

ТИПОВЫЕ КОНСТРУКЦИИ, ИЗДЕЛИЯ И УЗЛЫ ЗДАНИЙ И СООРУЖЕНИЙ

СЕРИЯ 1.450.3-3

СТАЛЬНЫЕ ЛЕСТНИЦЫ, ПЛОЩАДКИ,
СТРЕМЯНКИ И ОГРАЖДЕНИЯ

ВЫПУСК 0

МАТЕРИАЛЫ ДЛЯ ПРОЕКТИРОВАНИЯ

ТИПОВЫЕ КОНСТРУКЦИИ, ИЗДЕЛИЯ И УЗЛЫ ЗДАНИЙ И СООРУЖЕНИЙ

СЕРИЯ 1450 3-3

СТАЛЬНЫЕ ЛЕСТНИЦЫ, ПЛОЩАДКИ,
СТРЕМЯНКИ И ОГРАЖДЕНИЯ

ВЫПУСК 0

МАТЕРИАЛЫ ДЛЯ ПРОЕКТИРОВАНИЯ

Разработано
ВНИИТЭ - Институт инженерной физики
Гл. инженер проекта
Гл. конструктор проекта
ГПИ Укрэлектростальконструкция
Гл. инженер проекта

В. Шибанов
Ю. Шевченко
Шевченко

Е. Ц. Шибанов
с. Б. Шибанов

Ю. Шевченко

Утверждено
Постановлением Госстроя СССР
от 09.06.84 № 133
введены в действие с
01.11.84

Обозначение	Наименование	Стр.
1450.3-3.0 0.0 ПЗ	Пояснительная записка	1
1450.3-3.0 0.1	Номенклатура лестничных маршей	18
1450.3-3.0 0.2	Номенклатура площадок	26
1450.3-3.0 0.3	Номенклатура стремянок	33
1450.3-3.0 0.4	Номенклатура ограждений лестничных маршей	34
1450.3-3.0 0.5	Номенклатура ограждений площадок	38
1450.3-3.0 0.6	Номенклатура ограждений стремянок	40
1450.3-3.0 0.7	Номенклатура монтажных элементов	41
1450.3-3.0 0.8	Номенклатура дополнительных элементов	42
1450.3-3.0 0.9 ВМ	Ведомость расхода мате- риалов	44

1450.3-3.0 0.0		Страницы		
Содержание		Р	Лист	Листов
				1
		Гипрспецплетконструкция		

Настоящая пояснительная записка содержит описание устройства стальных маршевых лестницы, площадки, стремянок и ограждений, а также необходимые сведения для их правильной эксплуатации и монтажа.

1. Назначение и область применения

Стальные лестницы, площадки, стремянки и ограждения (далее по тексту - комплект конструкций) предназначены для применения в производственных зданиях и сооружениях, возводимых и эксплуатируемых в районах с расчетной температурой наружного воздуха минус 65°С и выше со взрыво-безопасными категориями производств.

1450.3-3.0 0.0 ПЗ		Страницы		
Пояснительная записка		Р	Лист	Листов
				1
		Гипрспецплетконструкция		

2. Технические данные

2.1. Основные параметры и размеры лестничных маршей и площадок, а также максимально допустимые нагрузки на них, принятые с учетом величины коэффициента перегрузки равным 1,2, приведены на листе 6 настоящей пояснительной записки.

2.2. Компановочные схемы комплекта конструкций приведены на листах 8-19 пояснительной записки.

2.3. Опирание лестничных маршей возможно как на металлические, так и на железобетонные площадки и перекрытия. Узлы опирания лестничных маршей (стр. рис. 2-6 приложения) решены одинаково как для начальных, так и для средних маршей. Максимальный пролет (заложенне) составных маршевых лестниц - 6 м.

2.4. Компановка лестничных маршей и площадок в составные маршевые лестницы осуществляется с помощью монтажных и дополнительных элементов.

1450.3-3.0 0.0ПЗ

Лист
2

3. Указание мер безопасности при монтаже

3.1. Проезд средств транспорта и проход людей вблизи комплекта конструкций во время их монтажа запрещается.

3.2. На монтажной площадке не должны находиться посторонние предметы.

3.3. При монтаже необходимо применять механизмы соответствующей грузоподъемности с использованием строповочных и грузозахватных механизмов не повреждающих конструкции и их защитно-декоративное покрытие.

4. Указания по монтажу

4.1. Монтаж комплекта конструкций должен производиться в соответствии с требованиями ГОСТ 23118-78 и СНиП III-18-75, обеспечивая проектное положение конструкций, исключающее образование обратного уклона ступеней более 1°.

4.2. Сварку на монтаже осуществлять по ГОСТ 5264-80 с последующим восста-

1450.3-3.0 0.0ПЗ

Лист
3

навлением защитно — декоративного покрытия.

4.3. Закладные элементы, примененные в узлах опирания, в комплект конструкций не входят

4.4. Монтажные соединения лестничных маршей с площадками и ограждениями с лестничными маршами и площадками производить с помощью болтов М12 по ГОСТ 7798-70. Количество крепежных изделий определяется компоновочными схемами комплекта конструкций.

5. Маркировка

5.1. Маркировка конструкций принята в соответствии с ГОСТ 23120-78.

5.2. Для различия исполнений конструкций лестничных маршей и площадок, выполненных с настилом из полос на ребра и круглой стали типа „ВНСП“ и „Батайск“ в конце условного обозначения марки добавляются соответственно буквы В или Б.

5.3. Маркировка конструкций, предназначенных для эксплуатации в районах с расчетной температурой $-40^{\circ}\text{C} < t \leq -65^{\circ}\text{C}$

в конце содержит букву С (северное исполнение).

Пример условного обозначения лестничного марша, выполненного из холодногнутых профилей со ступенями из штампованных элементов, с углом наклона 60° ; высотой 54 дм, шириной 6 дм:

МЛХШ 60-54.6

то же для северного исполнения:

МЛХШ 60-54.6С

Пример условного обозначения маршевой площадки, выполненной из горячекатаных профилей с применением настила из полос на ребра и круглой стали типа „Батайск“ длиной 36 дм, шириной 8 дм:

ПМГРБ-36.8

то же для северного исполнения:

ПМГРБ-36.8С

Пример условного обозначения стремянки, выполненной из холодногнутых профилей, высотой 34 дм:

СТХ-34

Пример условного обозначения ограждения стремянки, высотой 12,4 дм:

ОРС-12,4

1450.3-3.0 0.0ПЗ

Лист
4

1450.3-3.0 0.0ПЗ

Лист
5

Конструкции из холодногнутых профилей

Таблица 1

Временная нагрузка кПа	Лестничный марш				
	α	B, мм	H макс, мм		
1,96 2,94 3,92	45°	600, 800, 1000	4200		
1,96 2,94 3,92				600, 800	6000
					6000
	5400				

Таблица 2

Временная нагрузка кПа	Площадка		
	Сечение балки	B, мм	Lп макс, мм
1,96	швеллер 160x50x4	600, 800, 1000	6000
2,94	швеллер 160x50x4	600	6000
		800	5400
		1000	4800
3,92	швеллер 180x50x4	600, 800	6000
		1000	5400
		швеллер 160x50x4	600
		800	4800
		1000	4200
	швеллер 180x50x4	600	6000
		800, 1000	5400

Конструкции из горячекатаных профилей

Таблица 3

Временная нагрузка кПа	Лестничный марш				
	α	B, мм	H макс, мм		
1,96 2,94 3,92	45°	628, 640, 828, 840, 1028	4200		
1,96				628, 640, 828, 840	6000
2,94				628, 640	6000
3,92	60°	828, 840	5400		
			628, 640	4800	

Таблица 4

Временная нагрузка кПа	Площадка		
	сечение балки	B, мм	Lп макс, мм
1,96	швеллер №14	616, 816, 1016	6000
2,94	швеллер №14	616, 816	6000
		1016	5400
		швеллер №16	828, 1028
3,92	швеллер №14	616	6000
		816	5400
		1016	4800
	швеллер №16	828	6000
		1028	5400

1.450.3-3.0 0.070

6. Расшифровка структуры обозначения документов

По выпуску 1

1.450.3-3.1 X. X. X. X. X

					Обозначение серии
					Номер выпуска
					Тип конструкции: 1- марш лестничный, 2- площадка, 3- стремянка, 4- ограждение лестничного марша, 5- ограждение площадки, 6- ограждение стремянки, 7- монтажные и доборные элементы
					Для лестничных маршей - угол наклона: 1- $\alpha=45^\circ$ 2- $\alpha=60^\circ$ Для площадок, стремянок, ограждений, монтажных элементов: 1- холоднотянутые профили
					Для лестничных маршей и площадок - номер сборки, определяющий тип настила. Для ограждений лестничных маршей - номер сборки, определяющий угол наклона: 1- $\alpha=45^\circ$ 2- $\alpha=60^\circ$ Для стремянок, ограждений площадок и ограждений стремянок - 0
					Номер подсборки
					Номер детали

По выпуску 2

1.450.3-3.2 X. 2. X. X. X. X

Обозначение серии

Номер выпуска

Тип конструкции:

- 1- марш лестничный,
- 2- площадка,
- 3- стремянка,
- 4- ограждение лестничного марша,
- 5- ограждение площадки,
- 7- монтажные и доборные элементы

2- горячекатаные профили

Для лестничных маршей и ограждений лестничных маршей - угол наклона: 1- $\alpha=45^\circ$; 2- $\alpha=60^\circ$

Для площадки - номер сборки, определяющий тип настила. Для стремянок, ограждений площадок и ограждений стремянок - 0

Для лестничных маршей - номер сборки, определяющий тип настила. Для площадок, стремянок, ограждений площадок и ограждений стремянок - 0

Номер подсборки

Номер детали

1.450.3-3.0 0.0.0

Схема 1

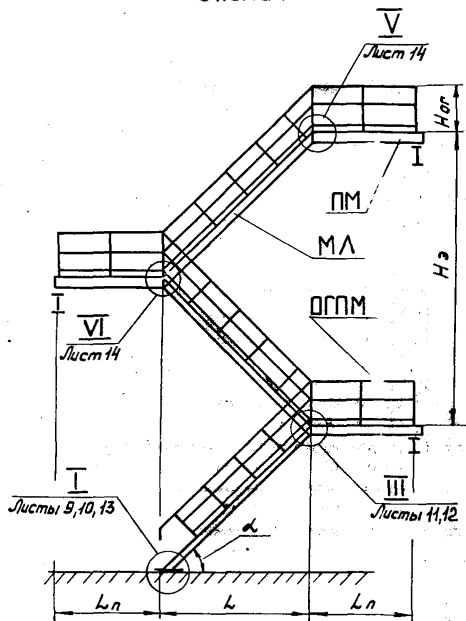


Схема 2

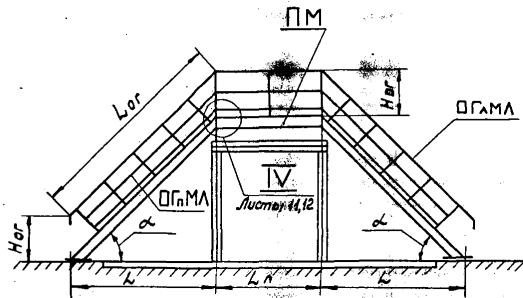


Схема 3

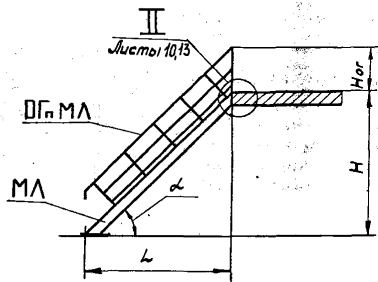


Рис.1. Компонировочные схемы маршевых лестниц

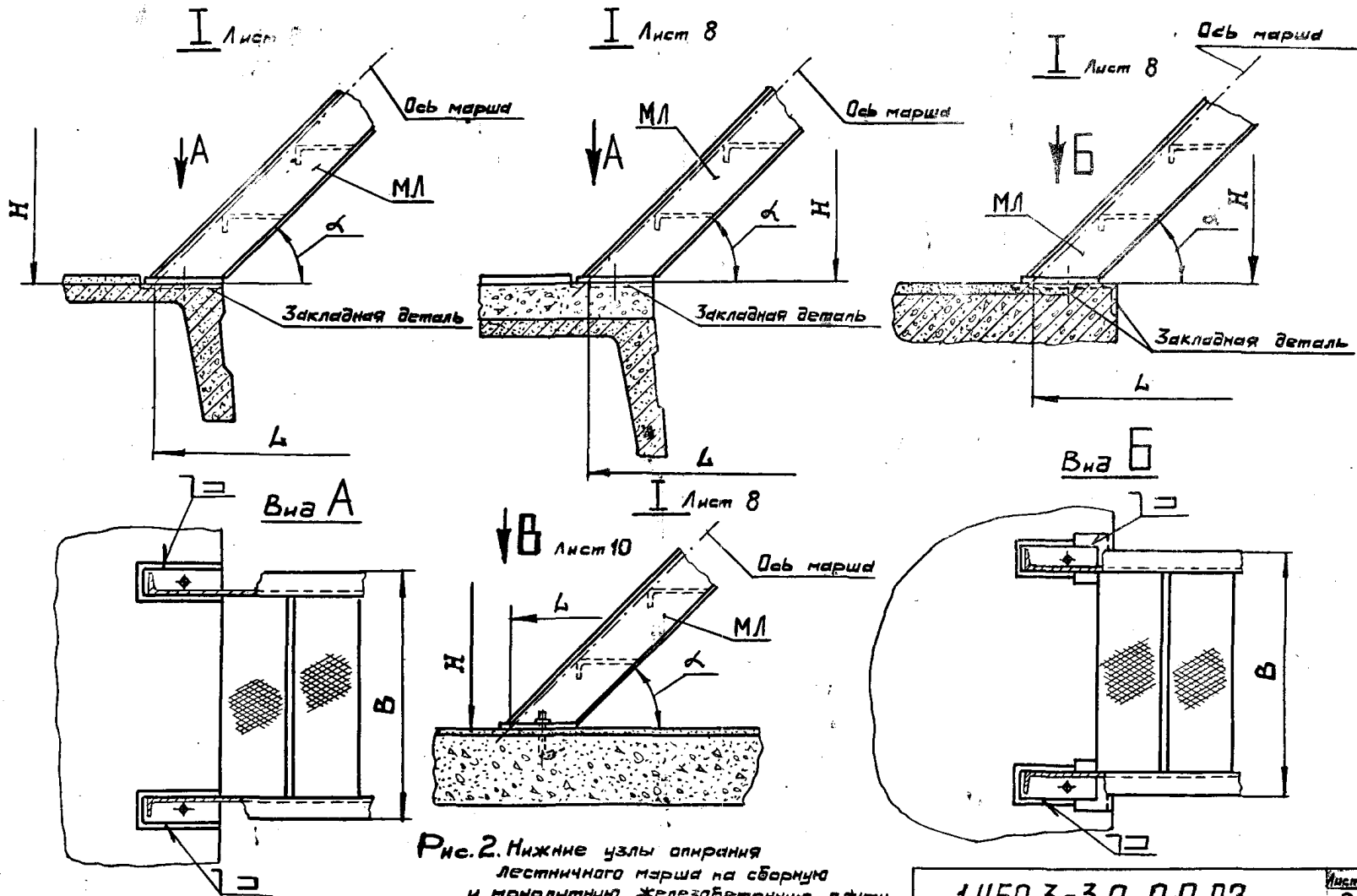


Рис. 2. Нижние узлы опирания
 лестничного марша на сборную
 и монолитную железобетонную плиту

1.450.3-3.0 0.0 ПЗ

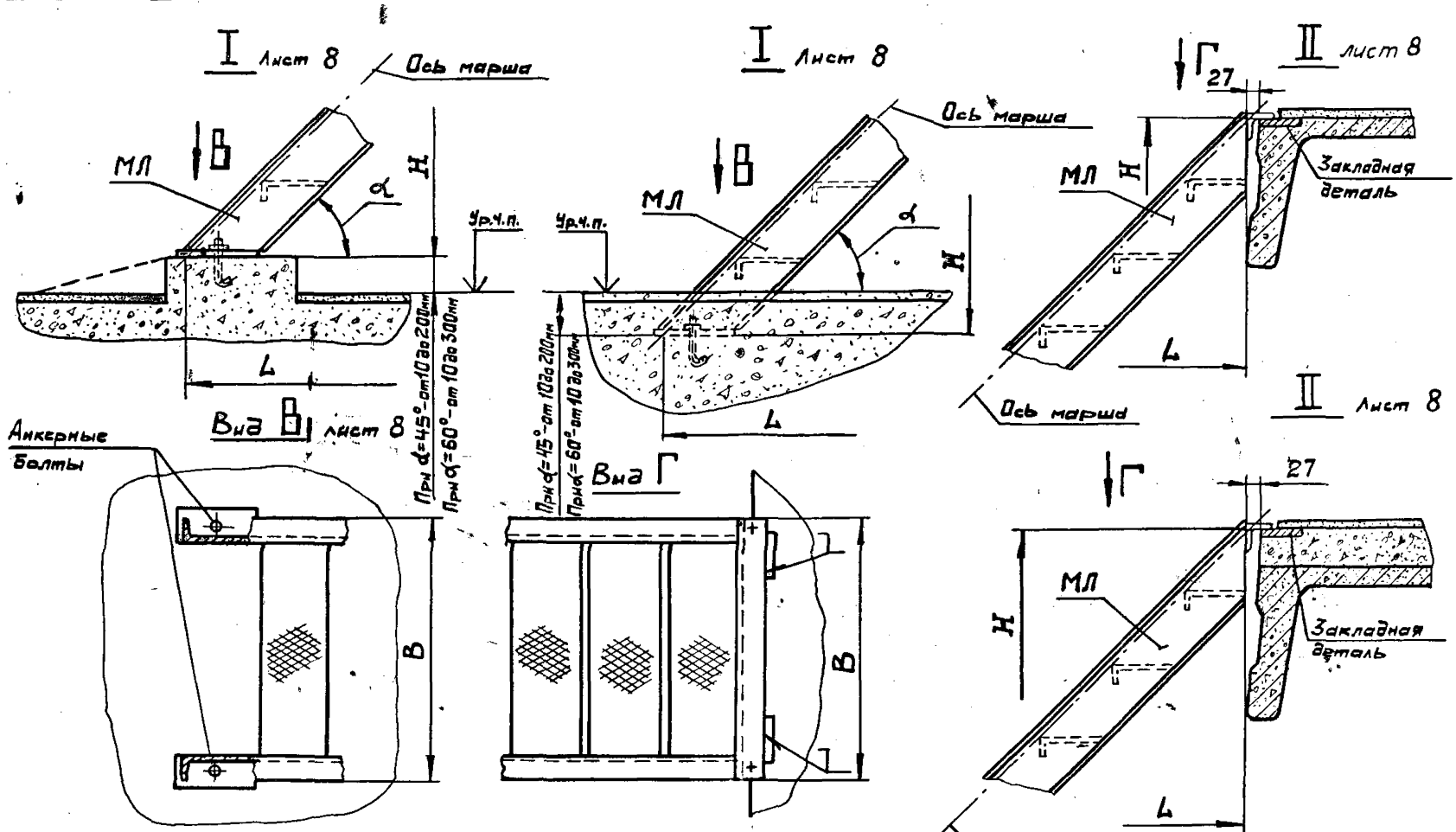
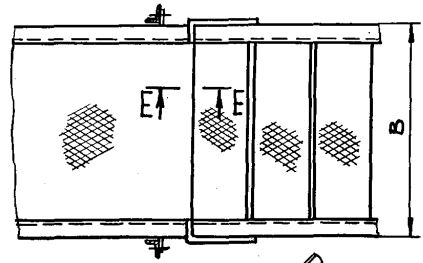
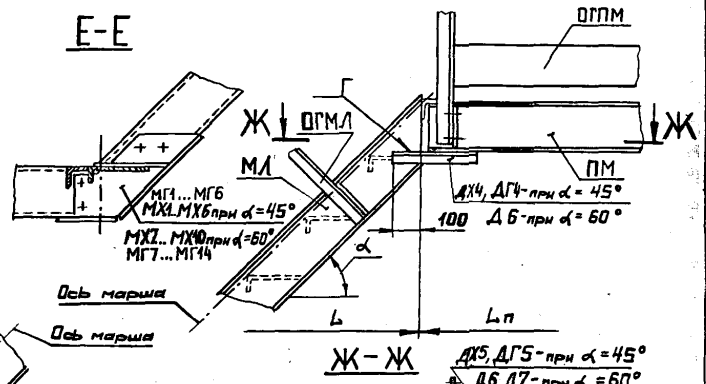


Рис. 3. Нижние узлы опирания лестничного марша при несопадении отметки пола с отметкой опорной планки. Верхние узлы опирания лестничного марша на сборную железобетонную плиту.

Вид А



Е-Е



III Лист 8

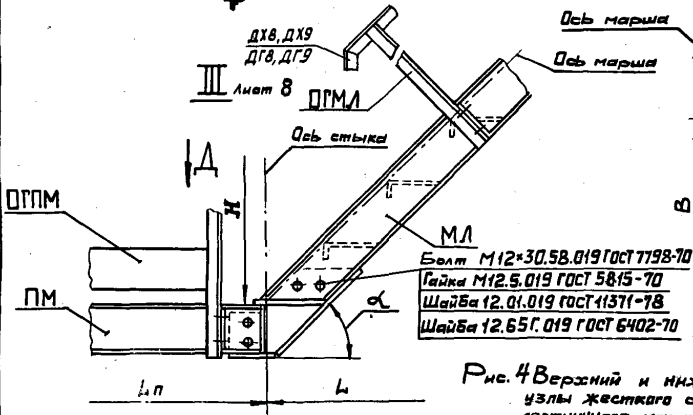


Рис. 4 Верхний и нижний узлы жесткого сопряжения лестничного марша с площадкой.

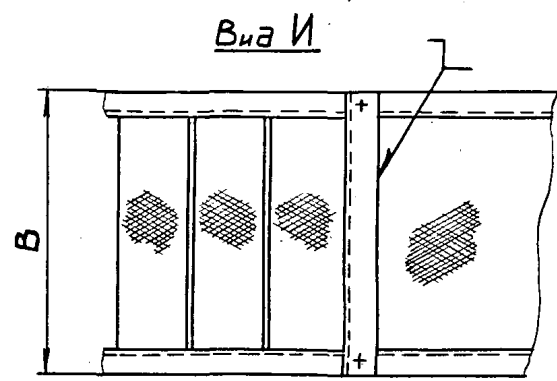
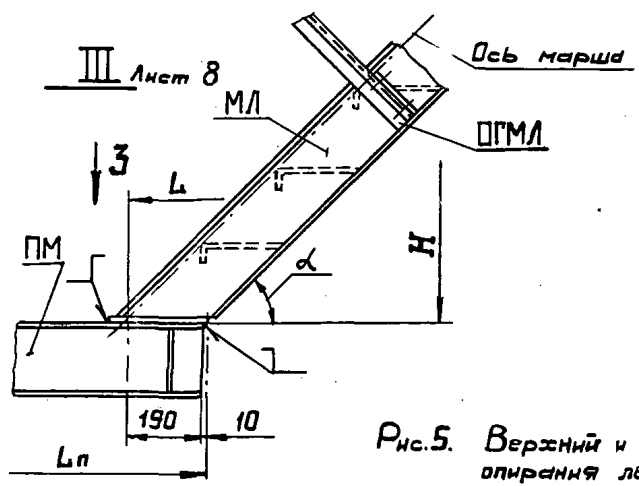
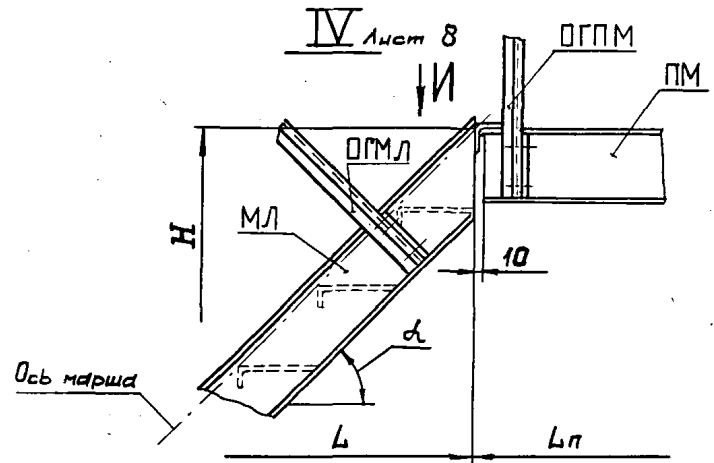
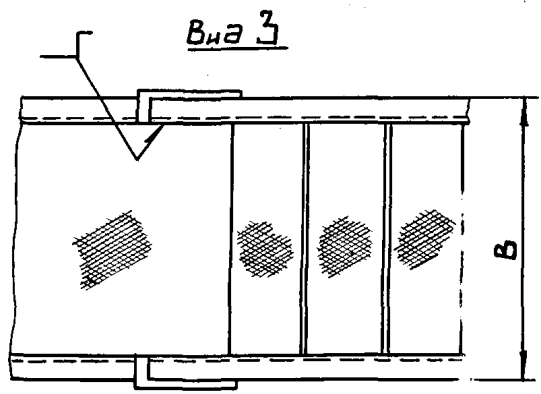
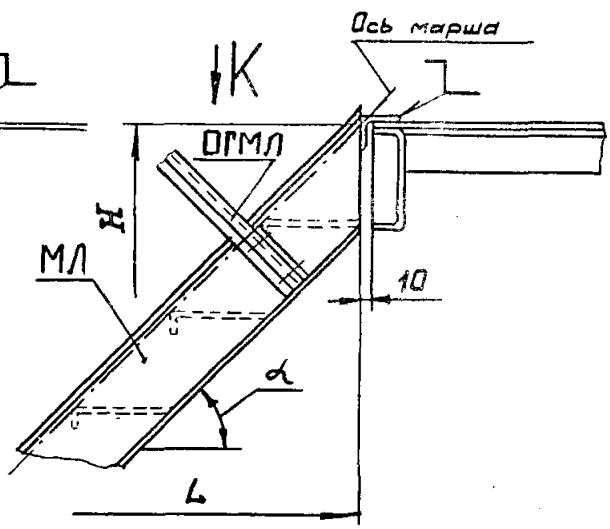
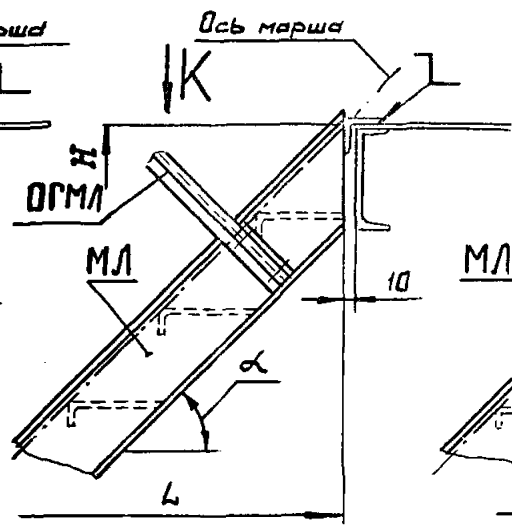
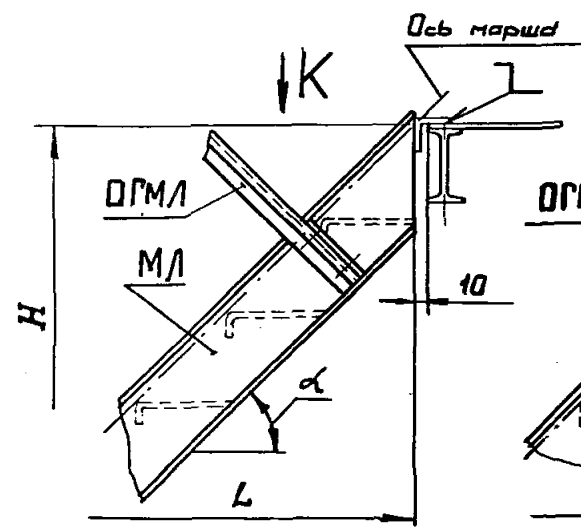


Рис. 5. Верхний и нижний узлы опирания лестничного марша на площадку.

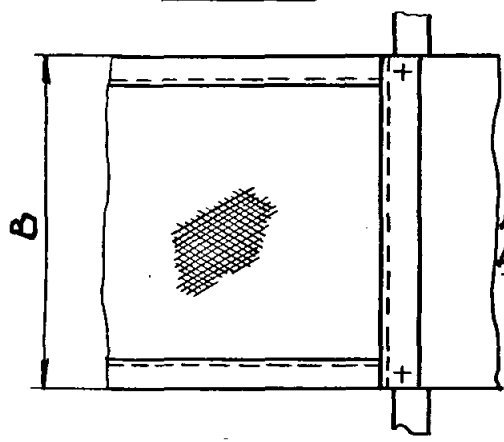
II Лист 8

II Лист 8

II Лист 8



Вид К



I Лист 8

I Лист 8

I Лист 8

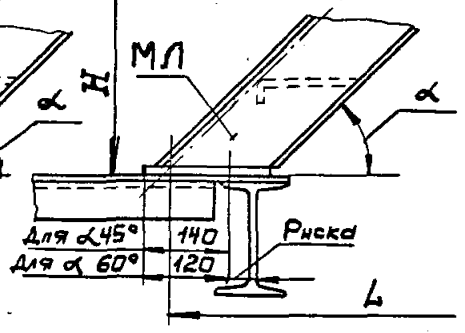
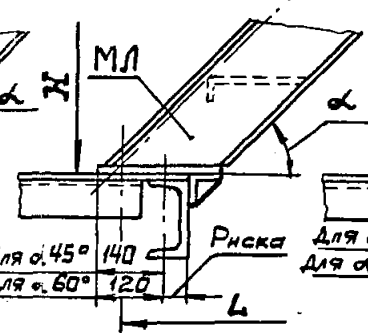
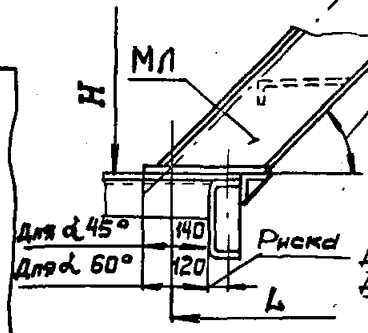
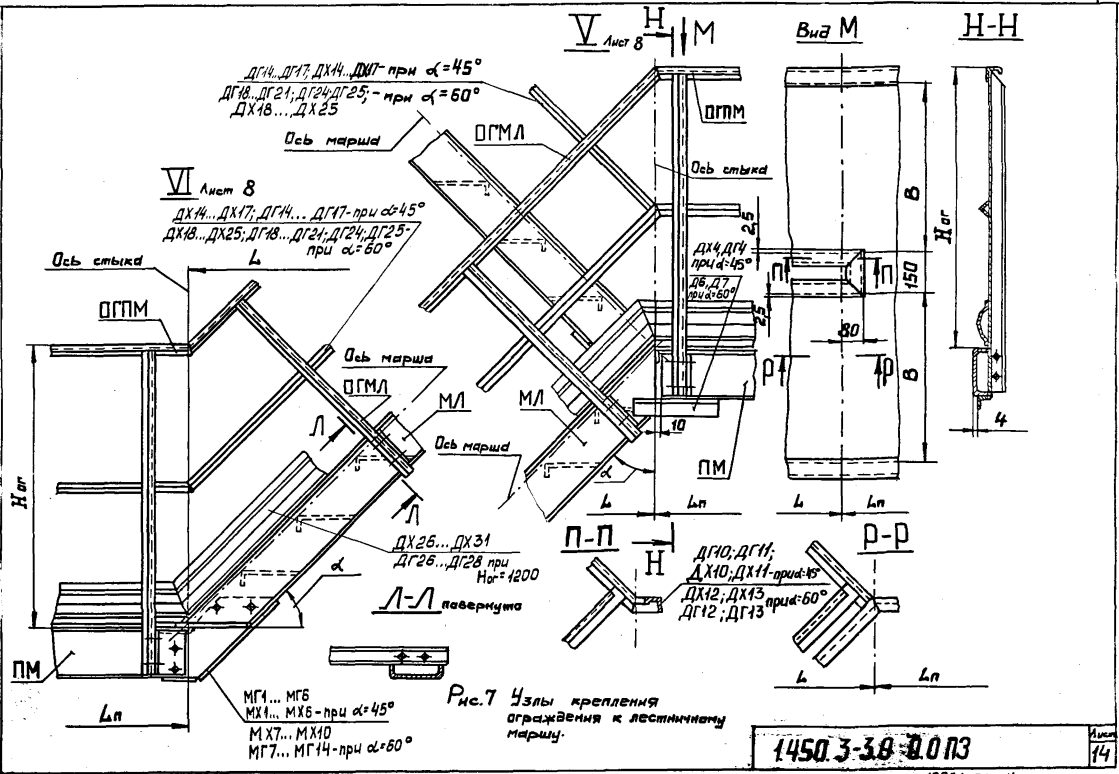


Рис. 6. Верхний и нижний узлы опорения лестничного марша на Балки из двутавров и швеллеров.

1.450.3-3.0 0.0 ПЗ



ВнаС лист 8

У-У повернуто

Ф-Ф

У-У побернуто
Варианты

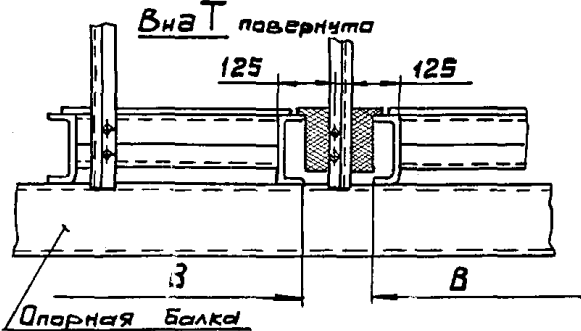
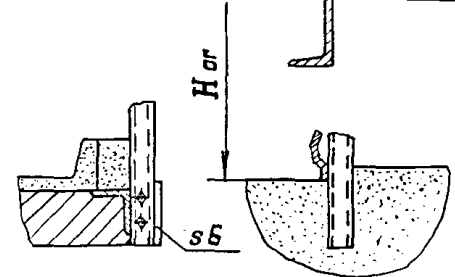
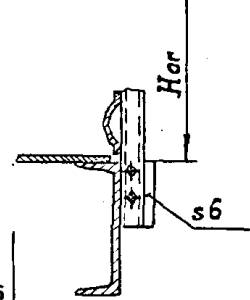
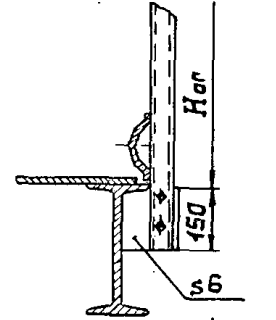
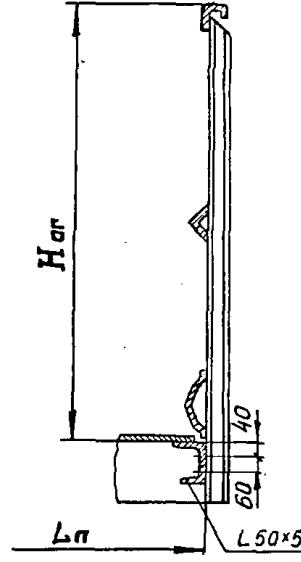
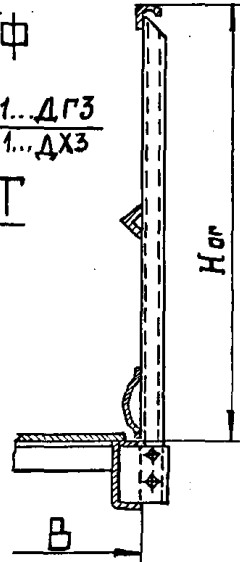
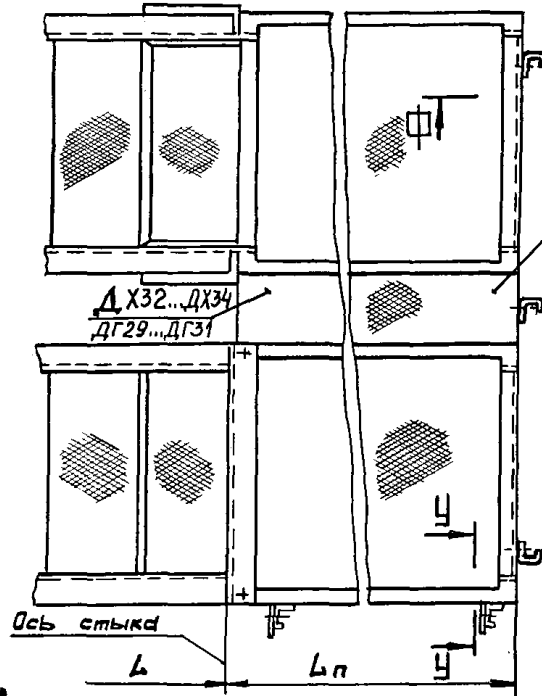
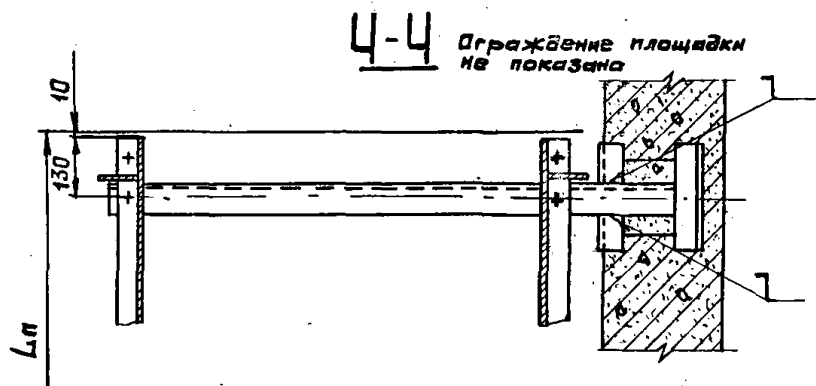
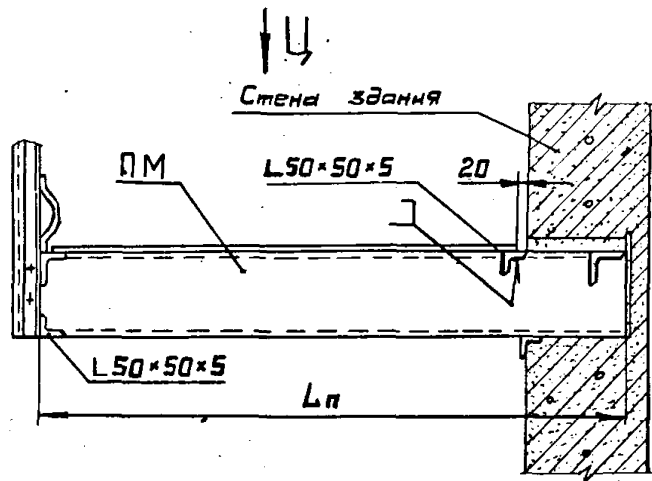
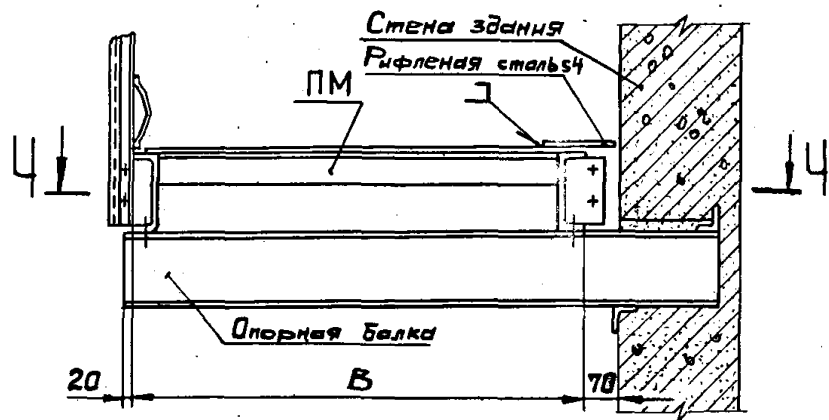


Рис. 8 Узлы крепления ограждений к площадкам и перекрытиям.

1.450.3-3.0 0.0 ПЗ

Взам.инв.№ 42
Инв.№ док. 1
Таблицы и балки



Вид Ц

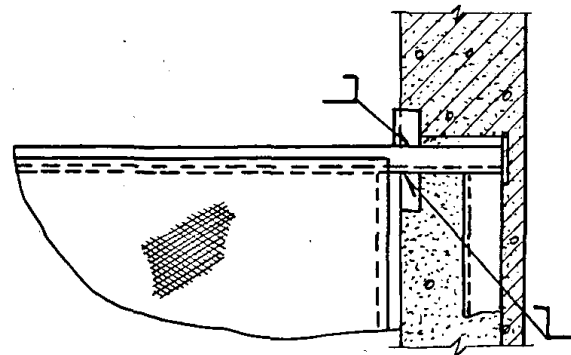


Рис. 9 Узлы крепления площадок к стенам.

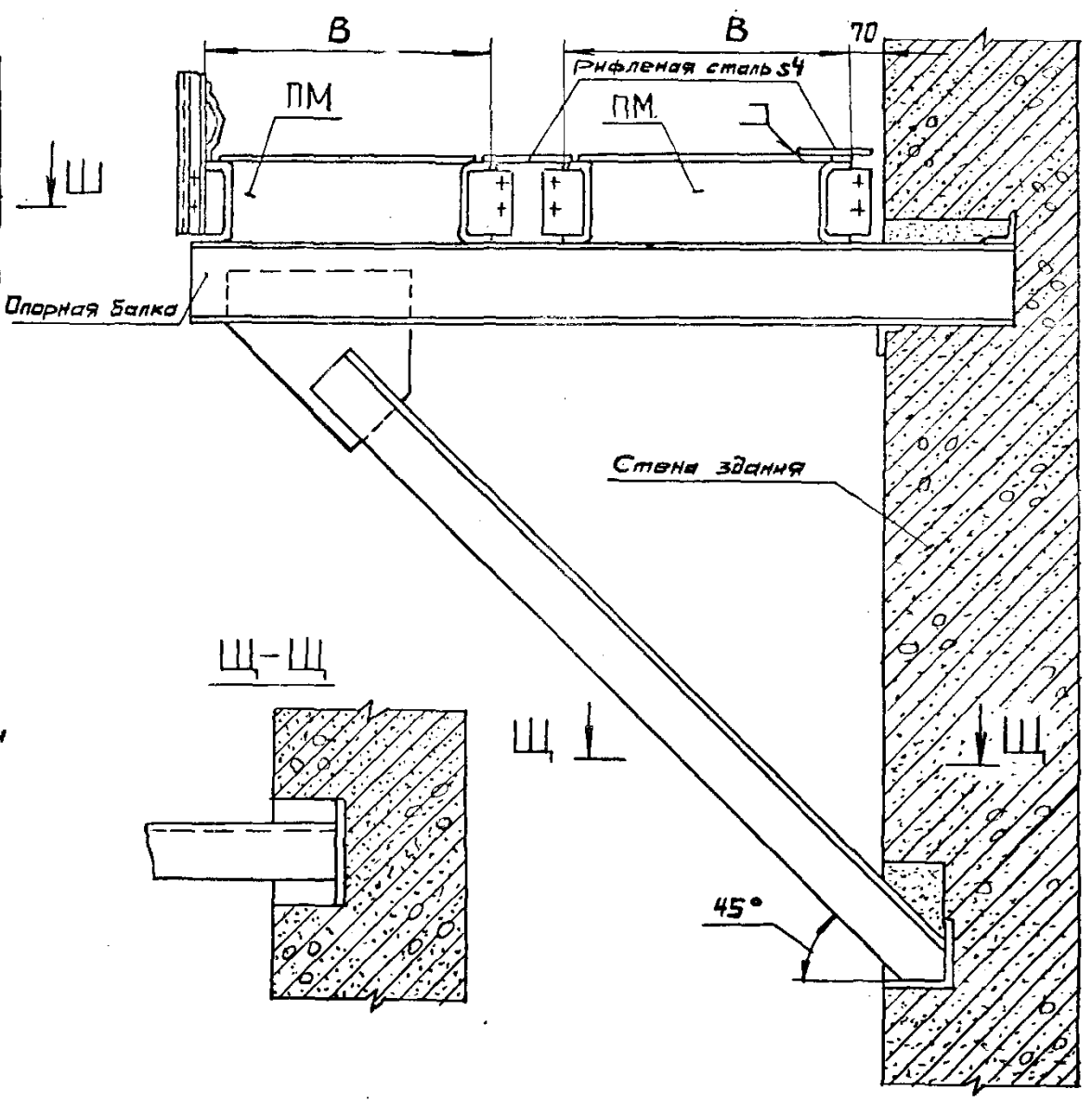
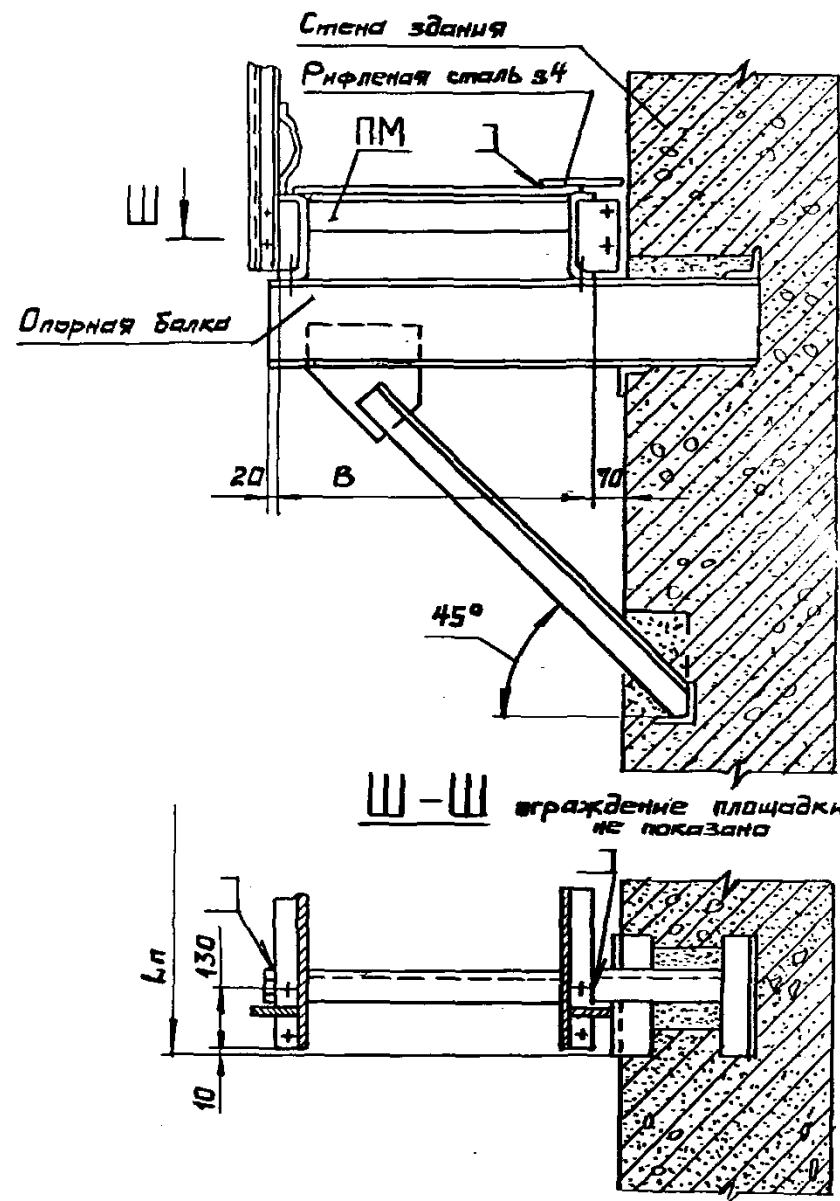


Рис. 10 Узлы крепления площадок к стенам

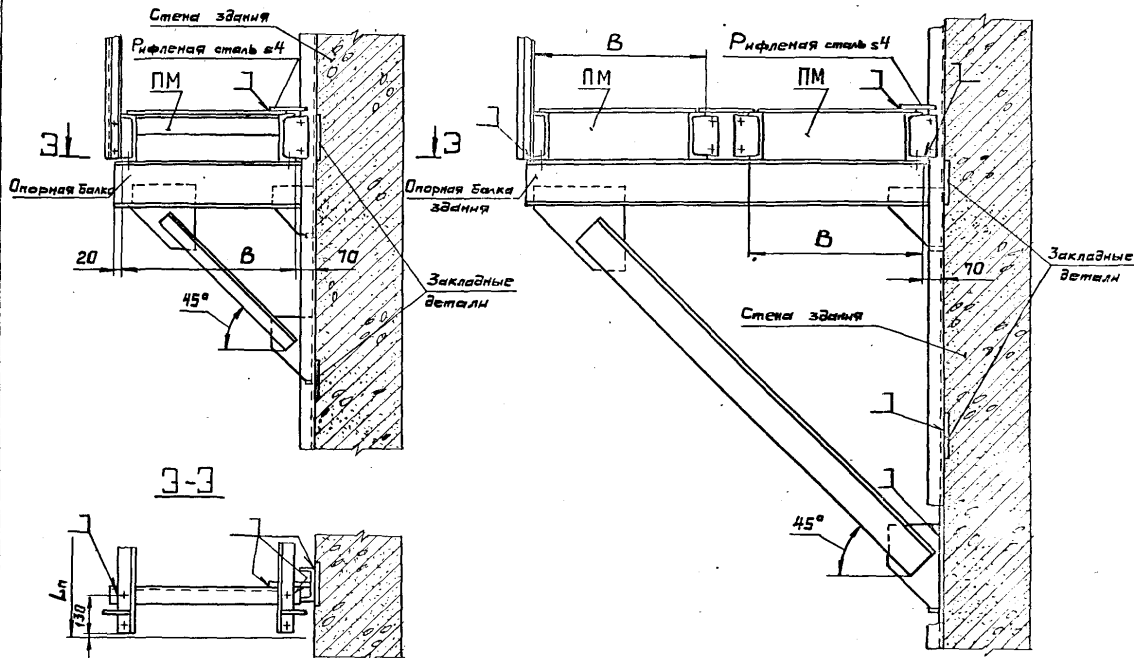
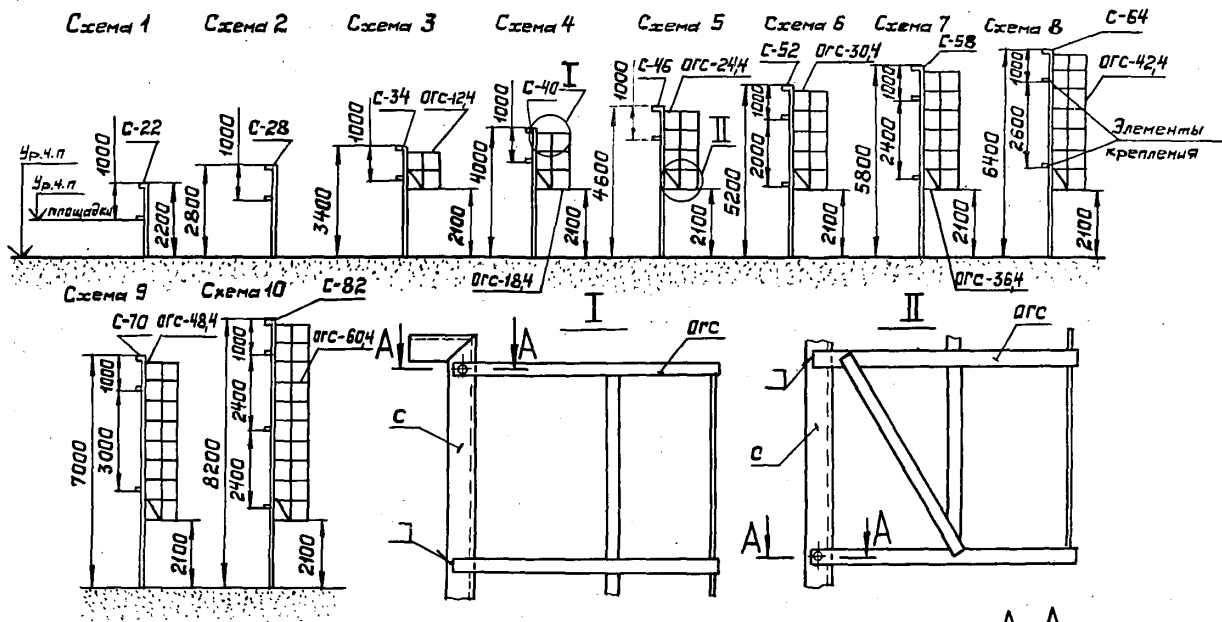


Рис. 11. Узлы крепления площадок к стенам.



- | | |
|--------------------|---------------|
| Болт М12*30.58.019 | ГОСТ 7798-70 |
| Гайка М12.5.019 | ГОСТ 5915-70 |
| Шайба 12.01.019 | ГОСТ 11371-78 |
| Шайба 12.65.019 | ГОСТ 6402-70 |

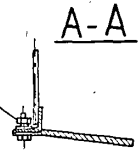
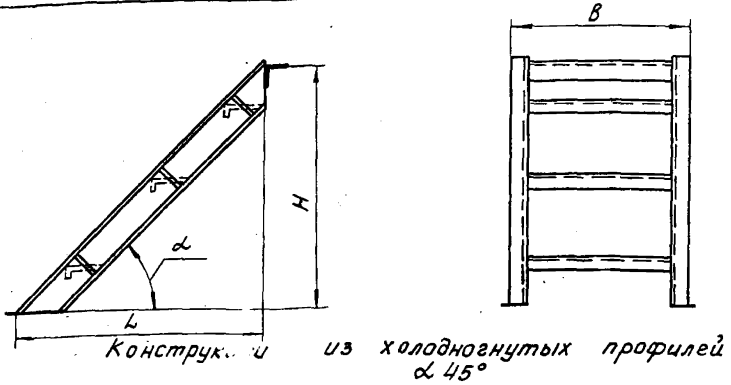


Рис. 12. Компьютерные схемы стрелочек.

1.450.3-3.0 0.0 ПЗ



Марка	Масса, кг	Марка	Масса, кг	Марка	Масса, кг	Марка	Масса, кг	H, мм	L, мм	B, мм
МЛХШ 45-6.6	22,0	МЛХФ 45-6.6	25,5	МЛХРВ 45-6.6	22,0	МЛХРБ 45-6.6	26,4	600	600	600
МЛХШ 45-6.6 С		МЛХФ 45-6.6 С		МЛХРВ 45-6.6 С		МЛХРБ 45-6.6 С				
МЛХШ 45-6.8	24,9	МЛХФ 45-6.8	30,0	МЛХРВ 45-6.8	25,0	МЛХРБ 45-6.8	29,9			800
МЛХШ 45-6.8 С		МЛХФ 45-6.8 С		МЛХРВ 45-6.8 С		МЛХРБ 45-6.8 С				
МЛХШ 45-6.10	27,8	МЛХФ 45-6.10	35,0	МЛХРВ 45-6.10	28,5	МЛХРБ 45-6.10	33,3			1000
МЛХШ 45-6.10 С		МЛХФ 45-6.10 С		МЛХРВ 45-6.10 С		МЛХРБ 45-6.10 С				
МЛХШ 45-12.6	45,8	МЛХФ 45-12.6	54,0	МЛХРВ 45-12.6	46,0	МЛХРБ 45-12.6	56,6	600		
МЛХШ 45-12.6 С		МЛХФ 45-12.6 С		МЛХРВ 45-12.6 С		МЛХРБ 45-12.6 С				
МЛХШ 45-12.8	50,9	МЛХФ 45-12.8	64,0	МЛХРВ 45-12.8	52,0	МЛХРБ 45-12.8	63,5	1200	1200	800
МЛХШ 45-12.8 С		МЛХФ 45-12.8 С		МЛХРВ 45-12.8 С		МЛХРБ 45-12.8 С				
МЛХШ 45-12.10	56,3	МЛХФ 45-12.10	74,0	МЛХРВ 45-12.10	57,5	МЛХРБ 45-12.10	69,9	1000		
МЛХШ 45-12.10 С		МЛХФ 45-12.10 С		МЛХРВ 45-12.10 С		МЛХРБ 45-12.10 С				

1.450.3-3.0 0.1

Учб. Кожин	Иван	Чиркова	Иван	Чиркова	Иван	Номенклатура лестничных маршей	Стр. 1	Лист 1	Листов 3
Иван	Чиркова	Иван	Чиркова	Иван	Иван		Гипроспецлестконструкция		
Иван	Чиркова	Иван	Чиркова	Иван	Иван				
Иван	Чиркова	Иван	Чиркова	Иван	Иван				

Марка	Масса, кг	Марка	Масса, кг	Марка	Масса, кг	Марка	Масса, кг	H, мм	L, мм	B, мм
МЛХШ45-18.6		МЛХФ45-18.6		МЛХРВ45-18.6		МЛХРБ45-18.6				
МЛХШ45-18.6С	68,5	МЛХФ45-18.6С	82,0	МЛХРВ45-18.6С	69,0	МЛХРБ45-18.6С	86,0			600
МЛХШ45-18.8		МЛХФ45-18.8		МЛХРВ45-18.8		МЛХРБ45-18.8				
МЛХШ45-18.8С	76,0	МЛХФ45-18.8С	96,5	МЛХРВ45-18.8С	78,0	МЛХРБ45-18.8С	96,2	1800	1800	800
МЛХШ45-18.10		МЛХФ45-18.10		МЛХРВ45-18.10		МЛХРБ45-18.10				
МЛХШ45-18.10С	83,7	МЛХФ45-18.10С	112,0	МЛХРВ45-18.10С	85,5	МЛХРБ45-18.10С	105,6			1000
МЛХШ45-24.6		МЛХФ45-24.6		МЛХРВ45-24.6		МЛХРБ45-24.6				
МЛХШ45-24.6С	91,3	МЛХФ45-24.6С	110,0	МЛХРВ45-24.6С	92,0	МЛХРБ45-24.6С	111,0			600
МЛХШ45-24.8		МЛХФ45-24.8		МЛХРВ45-24.8		МЛХРБ45-24.8				
МЛХШ45-24.8С	101,1	МЛХФ45-24.8С	123,5	МЛХРВ45-24.8С	103,5	МЛХРБ45-24.8С	128,8	2400	2400	800
МЛХШ45-24.10		МЛХФ45-24.10		МЛХРВ45-24.10		МЛХРБ45-24.10				
МЛХШ45-24.10С	111,2	МЛХФ45-24.10С	149,5	МЛХРВ45-24.10С	114,0	МЛХРБ45-24.10С	141,3			1000
МЛХШ45-30.6		МЛХФ45-30.6		МЛХРВ45-30.6		МЛХРБ45-30.6				
МЛХШ45-30.6С	114,1	МЛХФ45-30.6С	137,5	МЛХРВ45-30.6С	115,0	МЛХРБ45-30.6С	144,5			600
МЛХШ45-30.8		МЛХФ45-30.8		МЛХРВ45-30.8		МЛХРБ45-30.8				
МЛХШ45-30.8С	126,1	МЛХФ45-30.8С	162,0	МЛХРВ45-30.8С	129,0	МЛХРБ45-30.8С	161,1	3000	3000	800
МЛХШ45-30.10		МЛХФ45-30.10		МЛХРВ45-30.10		МЛХРБ45-30.10				
МЛХШ45-30.10С	138,6	МЛХФ45-30.10С	187,5	МЛХРВ45-30.10С	142,0	МЛХРБ45-30.10С	177,1			1000
МЛХШ45-36.6		МЛХФ45-36.6		МЛХРВ45-36.6		МЛХРБ45-36.6				
МЛХШ45-36.6С	136,9	МЛХФ45-36.6С	165,4	МЛХРВ45-36.6С	138,0	МЛХРБ45-36.6С	173,7			600
МЛХШ45-36.8		МЛХФ45-36.8		МЛХРВ45-36.8		МЛХРБ45-36.8				
МЛХШ45-36.8С	151,2	МЛХФ45-36.8С	195,0	МЛХРВ45-36.8С	155,0	МЛХРБ45-36.8С	192,9	3600	3600	800
МЛХШ45-36.10		МЛХФ45-36.10		МЛХРВ45-36.10		МЛХРБ45-36.10				
МЛХШ45-36.10С	166,0	МЛХФ45-36.10С	225,5	МЛХРВ45-36.10С	170,0	МЛХРБ45-36.10С	212,4			1000
МЛХШ45-42.6		МЛХФ45-42.6		МЛХРВ45-42.6		МЛХРБ45-42.6				
МЛХШ45-42.6С	159,7	МЛХФ45-42.6С	194,0	МЛХРВ45-42.6С	161,0	МЛХРБ45-42.6С	203,0			600
МЛХШ45-42.8		МЛХФ45-42.8		МЛХРВ45-42.8		МЛХРБ45-42.8				
МЛХШ45-42.8С	176,3	МЛХФ45-42.8С	228,0	МЛХРВ45-42.8С	180,0	МЛХРБ45-42.8С	226,5	4200	4200	800
МЛХШ45-42.10		МЛХФ45-42.10		МЛХРВ45-42.10		МЛХРБ45-42.10				
МЛХШ45-42.10С	193,5	МЛХФ45-42.10С	263,5	МЛХРВ45-42.10С	198,0	МЛХРБ45-42.10С	248,2			1000

Штампованная таблица 19

1450.3-3.0 2

Марка	Масса, кг	Марка	Масса, кг	Марка	Масса, кг	Марка	Масса, кг	H, мм	L, мм	B, мм
МЛХШ60-6.6	16,1	МЛХФ60-6.6	18,0	МЛХР660-6.6	16,0	МЛХР660-6.6	17,1	600	345	600
МЛХШ60-6.6 С		МЛХФ60-6.6 С		МЛХР660-6.6 С		МЛХР660-6.6 С				
МЛХШ60-6.8	18,4	МЛХФ60-6.8	21,0	МЛХР660-6.8	18,5	МЛХР660-6.8	19,6	800		
МЛХШ60-6.8 С		МЛХФ60-6.8 С		МЛХР660-6.8 С		МЛХР660-6.8 С				
МЛХШ60-12.6	34,9	МЛХФ60-12.6	40,0	МЛХР660-12.6	35,0	МЛХР660-12.6	37,4	600		600
МЛХШ60-12.6 С		МЛХФ60-12.6 С		МЛХР660-12.6 С		МЛХР660-12.6 С				
МЛХШ60-12.8	38,7	МЛХФ60-12.8	47,0	МЛХР660-12.8	39,0	МЛХР660-12.8	42,4	1200	693	800
МЛХШ60-12.8 С		МЛХФ60-12.8 С		МЛХР660-12.8 С		МЛХР660-12.8 С				
МЛХШ60-18.6	51,4	МЛХФ60-18.6	60,0	МЛХР660-18.6	52,0	МЛХР660-18.6	55,7	600		600
МЛХШ60-18.6 С		МЛХФ60-18.6 С		МЛХР660-18.6 С		МЛХР660-18.6 С				
МЛХШ60-18.8	56,8	МЛХФ60-18.8	70,0	МЛХР660-18.8	58,0	МЛХР660-18.8	62,7	1800	1039	800
МЛХШ60-18.8 С		МЛХФ60-18.8 С		МЛХР660-18.8 С		МЛХР660-18.8 С				
МЛХШ60-24.6	69,1	МЛХФ60-24.6	81,0	МЛХР660-24.6	70,0	МЛХР660-24.6	74,7	600		600
МЛХШ60-24.6 С		МЛХФ60-24.6 С		МЛХР660-24.6 С		МЛХР660-24.6 С				
МЛХШ60-24.8	76,2	МЛХФ60-24.8	94,0	МЛХР660-24.8	77,5	МЛХР660-24.8	83,8	2400	1386	800
МЛХШ60-24.8 С		МЛХФ60-24.8 С		МЛХР660-24.8 С		МЛХР660-24.8 С				
МЛХШ60-30.6	86,6	МЛХФ60-30.6	102,0	МЛХР660-30.6	87,5	МЛХР660-30.6	99,9	600		600
МЛХШ60-30.6 С		МЛХФ60-30.6 С		МЛХР660-30.6 С		МЛХР660-30.6 С				
МЛХШ60-30.8	95,3	МЛХФ60-30.8	119,0	МЛХР660-30.8	97,0	МЛХР660-30.8	111,1	3000	1732	800
МЛХШ60-30.8 С		МЛХФ60-30.8 С		МЛХР660-30.8 С		МЛХР660-30.8 С				

Продолжение

Марка	Масса, кг	Марка	Масса, кг	Марка	Масса, кг	Марка	Масса, кг	H, мм	L, мм	B ₁ , мм
МЛХШ60-36.6	104,5	МЛХФ60-36.6	124,0	МЛХРВ60-36.6	105,0	МЛХРБ60-36.6	113,9	3600	2078	600
МЛХШ60-36.6С		МЛХФ60-36.6С		МЛХРВ60-36.6С		МЛХРБ60-36.6С				
МЛХШ60-36.8	114,8	МЛХФ60-36.8	143,0	МЛХРВ60-36.8	117,0	МЛХРБ60-36.8	127,6			800
МЛХШ60-36.8С		МЛХФ60-36.8С		МЛХРВ60-36.8С		МЛХРБ60-36.8С				
МЛХШ60-42.6	122,0	МЛХФ60-42.6	144,0	МЛХРВ60-42.6	123,0	МЛХРБ60-42.6	133,3			600
МЛХШ60-42.6С		МЛХФ60-42.6С		МЛХРВ60-42.6С		МЛХРБ60-42.6С				
МЛХШ60-42.8	134,0	МЛХФ60-42.8	167,0	МЛХРВ60-42.8	136,5	МЛХРБ60-42.8	149,1	4200	2425	800
МЛХШ60-42.8С		МЛХФ60-42.8С		МЛХРВ60-42.8С		МЛХРБ60-42.8С				
МЛХШ60-48.6	147,2	МЛХФ60-48.6	166,8	МЛХРВ60-48.6	148,5	МЛХРБ60-48.6	161,0	4800	2711	600
МЛХШ60-48.6С		МЛХФ60-48.6С		МЛХРВ60-48.6С		МЛХРБ60-48.6С				
МЛХШ60-48.8	153,3	МЛХФ60-48.8	192,0	МЛХРВ60-48.8	166,0	МЛХРБ60-48.8	181,6			800
МЛХШ60-48.8С		МЛХФ60-48.8С		МЛХРВ60-48.8С		МЛХРБ60-48.8С				
МЛХШ60-54.6	155,9	МЛХФ60-54.6	187,0	МЛХРВ60-54.6	167,0	МЛХРБ60-54.6	184,5			600
МЛХШ60-54.6С		МЛХФ60-54.6С		МЛХРВ60-54.6С		МЛХРБ60-54.6С				
МЛХШ60-54.8	182,4	МЛХФ60-54.8	216,0	МЛХРВ60-54.8	187,0	МЛХРБ60-54.8	204,7	5400	3118	800
МЛХШ60-54.8С		МЛХФ60-54.8С		МЛХРВ60-54.8С		МЛХРБ60-54.8С				
МЛХШ60-60.6	184,6	МЛХФ60-60.6	206,0	МЛХРВ60-60.6	186,0	МЛХРБ60-60.6	202,0			600
МЛХШ60-60.6С		МЛХФ60-60.6С		МЛХРВ60-60.6С		МЛХРБ60-60.6С				
МЛХШ60-60.8	204,6	МЛХФ60-60.8	240,0	МЛХРВ60-60.8	208,0	МЛХРБ60-60.8	227,9	6000	3464	800
МЛХШ60-60.8С		МЛХФ60-60.8С		МЛХРВ60-60.8С		МЛХРБ60-60.8С				

МЛХРБ60-60.8С

1450.3-3.0 0'

Конструкции из горячекатаных профилей
 $\alpha 45^\circ$

Марка	Масса, кг	Марка	Масса, кг	Марка	Масса, кг	Марка	Масса, кг	Марка	Масса, кг	Марка	Масса, кг	H, мм	L, мм	B, мм
МЛГШ45-6.6	30,8	МЛГФ45-6.6	34,1	МЛГРВ45-6.6	34,0	МЛГРБ45-6.6	35,3	МЛГВ45-6.6	32,7	МЛГС45-6.6	33,7			628
МЛГШ45-6.6С		МЛГФ45-6.6С		МЛГРВ45-6.6С		МЛГРБ45-6.6С		МЛГВ45-6.6С		МЛГС45-6.6С				
МЛГШ45-6.8	33,7	МЛГФ45-6.8	38,9	МЛГРВ45-6.8	37,0	МЛГРБ45-6.8	38,9	МЛГВ45-6.8	36,6	МЛГС45-6.8	38,9	600	600	828
МЛГШ45-6.8С		МЛГФ45-6.8С		МЛГРВ45-6.8С		МЛГРБ45-6.8С		МЛГВ45-6.8С		МЛГС45-6.8С				
МЛГШ45-6.10	37,6	МЛГФ45-6.10	43,7	МЛГРВ45-6.10	40,5	МЛГРБ45-6.10	42,3	МЛГВ45-6.10	40,6	МЛГС45-6.10	42,9			1028
МЛГШ45-6.10С		МЛГФ45-6.10С		МЛГРВ45-6.10С		МЛГРБ45-6.10С		МЛГВ45-6.10С		МЛГС45-6.10С				
МЛГШ45-12.6	64,4	МЛГФ45-12.6	72,9	МЛГРВ45-12.6	72,5	МЛГРБ45-12.6	75,0	МЛГВ45-12.6	69,7	МЛГС45-12.6	71,8			628
МЛГШ45-12.6С		МЛГФ45-12.6С		МЛГРВ45-12.6С		МЛГРБ45-12.6С		МЛГВ45-12.6С		МЛГС45-12.6С				
МЛГШ45-12.8	69,7	МЛГФ45-12.8	82,5	МЛГРВ45-12.8	78,5	МЛГРБ45-12.8	81,9	МЛГВ45-12.8	77,2	МЛГС45-12.8	82,6	1200	1200	828
МЛГШ45-12.8С		МЛГФ45-12.8С		МЛГРВ45-12.8С		МЛГРБ45-12.8С		МЛГВ45-12.8С		МЛГС45-12.8С				
МЛГШ45-12.10	75,0	МЛГФ45-12.10	92,5	МЛГРВ45-12.10	84,0	МЛГРБ45-12.10	88,4	МЛГВ45-12.10	85,1	МЛГС45-12.10	90,4			1028
МЛГШ45-12.10С		МЛГФ45-12.10С		МЛГРВ45-12.10С		МЛГРБ45-12.10С		МЛГВ45-12.10С		МЛГС45-12.10С				
МЛГШ45-18.6	97,3	МЛГФ45-18.6	110,6	МЛГРВ45-18.6	110,0	МЛГРБ45-18.6	114,1	МЛГВ45-18.6	105,8	МЛГС45-18.6	109,1			628
МЛГШ45-18.6С		МЛГФ45-18.6С		МЛГРВ45-18.6С		МЛГРБ45-18.6С		МЛГВ45-18.6С		МЛГС45-18.6С				
МЛГШ45-18.8	104,7	МЛГФ45-18.8	140,6	МЛГРВ45-18.8	118,5	МЛГРБ45-18.8	124,4	МЛГВ45-18.8	116,9	МЛГС45-18.8	125,1	1800	1800	828
МЛГШ45-18.8С		МЛГФ45-18.8С		МЛГРВ45-18.8С		МЛГРБ45-18.8С		МЛГВ45-18.8С		МЛГС45-18.8С				
МЛГШ45-18.10	112,5	МЛГФ45-18.10	145,4	МЛГРВ45-18.10	126,5	МЛГРБ45-18.10	133,8	МЛГВ45-18.10	128,8	МЛГС45-18.10	137,1			1028
МЛГШ45-18.10С		МЛГФ45-18.10С		МЛГРВ45-18.10С		МЛГРБ45-18.10С		МЛГВ45-18.10С		МЛГС45-18.10С				
МЛГШ45-24.6	130,1	МЛГФ45-24.6	148,6	МЛГРВ45-24.6	147,0	МЛГРБ45-24.6	153,4	МЛГВ45-24.6	141,6	МЛГС45-24.6	142,0			628
МЛГШ45-24.6С		МЛГФ45-24.6С		МЛГРВ45-24.6С		МЛГРБ45-24.6С		МЛГВ45-24.6С		МЛГС45-24.6С				
МЛГШ45-24.8	137,7	МЛГФ45-24.8	168,2	МЛГРВ45-24.8	158,5	МЛГРБ45-24.8	167,1	МЛГВ45-24.8	156,4	МЛГС45-24.8	168,3	2400	2400	828
МЛГШ45-24.8С		МЛГФ45-24.8С		МЛГРВ45-24.8С		МЛГРБ45-24.8С		МЛГВ45-24.8С		МЛГС45-24.8С				
МЛГШ45-24.10	150,0	МЛГФ45-24.10	188,5	МЛГРВ45-24.10	169,0	МЛГРБ45-24.10	179,5	МЛГВ45-24.10	172,2	МЛГС45-24.10	183,8			1028
МЛГШ45-24.10С		МЛГФ45-24.10С		МЛГРВ45-24.10С		МЛГРБ45-24.10С		МЛГВ45-24.10С		МЛГС45-24.10С				

Продолжение

Марка	Масса кг	Марка	Масса кг	Марка	Масса кг	Марка	Масса кг	Марка	Масса кг	Марка	Масса кг	H, мм	L, мм	B, мм
МЛГШ45-30.6		МЛГФ45-30.6		МЛГРВ45-30.6		МЛГРБ45-30.6		МЛГВ45-30.6		МЛГС45-30.6				
МЛГШ45-30.6 С	162,9	МЛГФ45-30.6 С	186,4	МЛГРВ45-30.6 С	184,0	МЛГРБ45-30.6 С	192,5	МЛГВ45-30.6 С	177,7	МЛГС45-30.6 С	183,6			628
МЛГШ45-30.8		МЛГФ45-30.8		МЛГРВ45-30.8		МЛГРБ45-30.8		МЛГВ45-30.8		МЛГС45-30.8				
МЛГШ45-30.8 С	172,1	МЛГФ45-30.8 С	214,0	МЛГРВ45-30.8 С	198,5	МЛГРБ45-30.8 С	209,5	МЛГВ45-30.8 С	196,0	МЛГС45-30.8 С	211,1	3000	3000	628
МЛГШ45-30.10		МЛГФ45-30.10		МЛГРВ45-30.10		МЛГРБ45-30.10		МЛГВ45-30.10		МЛГС45-30.10				
МЛГШ45-30.10 С	191,2	МЛГФ45-30.10 С	236,3	МЛГРВ45-30.10 С	212,0	МЛГРБ45-30.10 С	225,0	МЛГВ45-30.10 С	195,8	МЛГС45-30.10 С	230,5			1028
МЛГШ45-36.6		МЛГФ45-36.6		МЛГРВ45-36.6		МЛГРБ45-36.6		МЛГВ45-36.6		МЛГС45-36.6				
МЛГШ45-36.6 С	195,1	МЛГФ45-36.6 С	223,6	МЛГРВ45-36.6 С	221,5	МЛГРБ45-36.6 С	232,0	МЛГВ45-36.6 С	213,7	МЛГС45-36.6 С	219,8			628
МЛГШ45-36.8		МЛГФ45-36.8		МЛГРВ45-36.8		МЛГРБ45-36.8		МЛГВ45-36.8		МЛГС45-36.8				
МЛГШ45-36.8 С	206,0	МЛГФ45-36.8 С	253,3	МЛГРВ45-36.8 С	238,5	МЛГРБ45-36.8 С	252,0	МЛГВ45-36.8 С	235,7	МЛГС45-36.8 С	247,2	3600	3600	628
МЛГШ45-36.10		МЛГФ45-36.10		МЛГРВ45-36.10		МЛГРБ45-36.10		МЛГВ45-36.10		МЛГС45-36.10				
МЛГШ45-36.10 С	224,2	МЛГФ45-36.10 С	283,8	МЛГРВ45-36.10 С	254,5	МЛГРБ45-36.10 С	271,0	МЛГВ45-36.10 С	259,5	МЛГС45-36.10 С	276,2			1028
МЛГШ45-42.6		МЛГФ45-42.6		МЛГРВ45-42.6		МЛГРБ45-42.6		МЛГВ45-42.6		МЛГС45-42.6				
МЛГШ45-42.6 С	228,6	МЛГФ45-42.6 С	262,1	МЛГРВ45-42.6 С	259,0	МЛГРБ45-42.6 С	271,0	МЛГВ45-42.6 С	249,8	МЛГС45-42.6 С	258,1			628
МЛГШ45-42.8		МЛГФ45-42.8		МЛГРВ45-42.8		МЛГРБ45-42.8		МЛГВ45-42.8		МЛГС45-42.8				
МЛГШ45-42.8 С	241,1	МЛГФ45-42.8 С	296,6	МЛГРВ45-42.8 С	279,0	МЛГРБ45-42.8 С	294,5	МЛГВ45-42.8 С	275,4	МЛГС45-42.8 С	296,8	4200	4200	828
МЛГШ45-42.10		МЛГФ45-42.10		МЛГРВ45-42.10		МЛГРБ45-42.10		МЛГВ45-42.10		МЛГС45-42.10				
МЛГШ45-42.10 С	261,3	МЛГФ45-42.10 С	332,4	МЛГРВ45-42.10 С	297,0	МЛГРБ45-42.10 С	316,1	МЛГВ45-42.10 С	303,1	МЛГС45-42.10 С	323,9			1028

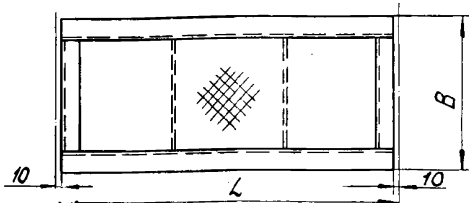
α 60°

Продолжение

Марка	Масса, кг	Марка	Масса, кг	Марка	Масса, кг	Марка	Масса, кг	Марка	Масса, кг	Марка	Масса, кг	Н, мм	Л, мм	В, мм
МЛГШ60-6.6	24,5	МЛГФ60-6.6	24,5	МЛГР660-6.6	24,9	МЛГР660-6.6	25,0	МЛГВ60-6.6	23,8	МЛГС60-6.6	24,4	600	345	628
МЛГШ60-6.6С		МЛГФ60-6.6С		МЛГР660-6.6С		МЛГР660-6.6С		МЛГВ60-6.6С		МЛГС60-6.6С				
МЛГШ60-6.8	26,8	МЛГФ60-6.8	27,8	МЛГР660-6.8	27,2	МЛГР660-6.8	27,5	МЛГВ60-6.8	26,5	МЛГС60-6.8	27,6	600	345	828
МЛГШ60-6.8С		МЛГФ60-6.8С		МЛГР660-6.8С		МЛГР660-6.8С		МЛГВ60-6.8С		МЛГС60-6.8С				
МЛГШ60-12.6	54,8	МЛГФ60-12.6	54,7	МЛГР660-12.6	55,6	МЛГР660-12.6	56,9	МЛГВ60-12.6	52,7	МЛГС60-12.6	55,2	1200	693	628
МЛГШ60-12.6С		МЛГФ60-12.6С		МЛГР660-12.6С		МЛГР660-12.6С		МЛГВ60-12.6С		МЛГС60-12.6С				
МЛГШ60-12.8	58,6	МЛГФ60-12.8	61,1	МЛГР660-12.8	59,8	МЛГР660-12.8	61,6	МЛГВ60-12.8	57,8	МЛГС60-12.8	62,2	1200	693	828
МЛГШ60-12.8С		МЛГФ60-12.8С		МЛГР660-12.8С		МЛГР660-12.8С		МЛГВ60-12.8С		МЛГС60-12.8С				
МЛГШ60-18.6	82,5	МЛГФ60-18.6	83,2	МЛГР660-18.6	83,8	МЛГР660-18.6	86,4	МЛГВ60-18.6	80,0	МЛГС60-18.6	86,0	1800	1039	628
МЛГШ60-18.6С		МЛГФ60-18.6С		МЛГР660-18.6С		МЛГР660-18.6С		МЛГВ60-18.6С		МЛГС60-18.6С				
МЛГШ60-18.8	87,8	МЛГФ60-18.8	92,9	МЛГР660-18.8	89,8	МЛГР660-18.8	93,2	МЛГВ60-18.8	87,5	МЛГС60-18.8	96,7	1800	1039	828
МЛГШ60-18.8С		МЛГФ60-18.8С		МЛГР660-18.8С		МЛГР660-18.8С		МЛГВ60-18.8С		МЛГС60-18.8С				
МЛГШ60-24.6	111,6	МЛГФ60-24.6	112,1	МЛГР660-24.6	113,2	МЛГР660-24.6	117,0	МЛГВ60-24.6	107,7	МЛГС60-24.6	116,8	2400	1386	628
МЛГШ60-24.6С		МЛГФ60-24.6С		МЛГР660-24.6С		МЛГР660-24.6С		МЛГВ60-24.6С		МЛГС60-24.6С				
МЛГШ60-24.8	118,4	МЛГФ60-24.8	125,1	МЛГР660-24.8	121,2	МЛГР660-24.8	126,0	МЛГВ60-24.8	117,6	МЛГС60-24.8	131,3	2400	1386	828
МЛГШ60-24.8С		МЛГФ60-24.8С		МЛГР660-24.8С		МЛГР660-24.8С		МЛГВ60-24.8С		МЛГС60-24.8С				
МЛГШ60-30.6	140,5	МЛГФ60-30.6	141,6	МЛГР660-30.6	143,0	МЛГР660-30.6	147,6	МЛГВ60-30.6	135,7	МЛГС60-30.6	147,5	3000	1732	628
МЛГШ60-30.6С		МЛГФ60-30.6С		МЛГР660-30.6С		МЛГР660-30.6С		МЛГВ60-30.6С		МЛГС60-30.6С				
МЛГШ60-30.8	148,8	МЛГФ60-30.8	158,0	МЛГР660-30.8	152,4	МЛГР660-30.8	159,0	МЛГВ60-30.8	148,1	МЛГС60-30.8	165,7	3000	1732	828
МЛГШ60-30.8С		МЛГФ60-30.8С		МЛГР660-30.8С		МЛГР660-30.8С		МЛГВ60-30.8С		МЛГС60-30.8С				

Продолжение

Марка	Масса, кг	Марка	Масса, кг	Марка	Масса, кг	Марка	Масса, кг	Марка	Масса, кг	Марка	Масса, кг	H, мм	L, мм	B, мм
МЛГШ60-36,6		МЛГФ60-36,6		МЛГРВ60-36,6		МЛГРБ60-36,6		МЛГВ-60-36,6		МЛГС60-36,6				
МЛГШ60-36,6 С	169,6	МЛГФ60-36,6 С	171,0	МЛГРВ60-36,6 С	172,0	МЛГРБ60-36,6 С	180,3	МЛГВ-60-36,6 С	163,8	МЛГС60-36,6 С	178,2			628
МЛГШ60-36,8		МЛГФ60-36,8		МЛГРВ60-36,8		МЛГРБ60-36,8		МЛГВ-60-36,8		МЛГС60-36,8				
МЛГШ60-36,8 С	179,4	МЛГФ60-36,8 С	190,4	МЛГРВ60-36,8 С	184,0	МЛГРБ60-36,8 С	191,9	МЛГВ-60-36,8 С	178,6	МЛГС60-36,8 С	200,2	3600	2078	828
МЛГШ60-42,6		МЛГФ60-42,6		МЛГРВ60-42,6		МЛГРБ60-42,6		МЛГВ60-42,6		МЛГС60-42,6				
МЛГШ60-42,6 С	199,0	МЛГФ60-42,6 С	200,3	МЛГРВ60-42,6 С	201,5	МЛГРБ60-42,6 С	208,1	МЛГВ60-42,6 С	191,9	МЛГС60-42,6 С	209,0			628
МЛГШ60-42,8		МЛГФ60-42,8		МЛГРВ60-42,8		МЛГРБ60-42,8		МЛГВ60-42,8		МЛГС60-42,8				
МЛГШ60-42,8 С	209,8	МЛГФ60-42,8 С	222,5	МЛГРВ60-42,8 С	215,0	МЛГРБ60-42,8 С	224,9	МЛГВ60-42,8 С	209,1	МЛГС60-42,8 С	234,7	4200	2425	828
МЛГШ60-48,6		МЛГФ60-48,6		МЛГРВ60-48,6		МЛГРБ60-48,6		МЛГВ60-48,6		МЛГС60-48,6				
МЛГШ60-48,6 С	236,0	МЛГФ60-48,6 С	229,3	МЛГРВ60-48,6 С	239,3	МЛГРБ60-48,6 С	247,0	МЛГВ60-48,6 С	220,0	МЛГС60-48,6 С	239,7			628
МЛГШ60-48,8		МЛГФ60-48,8		МЛГРВ60-48,8		МЛГРБ60-48,8		МЛГВ60-48,8		МЛГС60-48,8				
МЛГШ60-48,8 С	251,3	МЛГФ60-48,8 С	255,6	МЛГРВ60-48,8 С	257,2	МЛГРБ60-48,8 С	266,2	МЛГВ60-48,8 С	239,6	МЛГС60-48,8 С	269,2	4800	2771	828
МЛГШ60-54,6		МЛГФ60-54,6		МЛГРВ60-54,6		МЛГРБ60-54,6		МЛГВ60-54,6		МЛГС60-54,6				
МЛГШ60-54,6 С	266,0	МЛГФ60-54,6 С	258,6	МЛГРВ60-54,6 С	270,0	МЛГРБ60-54,6 С	279,0	МЛГВ60-54,6 С	247,9	МЛГС60-54,6 С	270,5			628
МЛГШ60-54,8		МЛГФ60-54,8		МЛГРВ60-54,8		МЛГРБ60-54,8		МЛГВ60-54,8		МЛГС60-54,8				
МЛГШ60-54,8 С	283,0	МЛГФ60-54,8 С	288,2	МЛГРВ60-54,8 С	290,0	МЛГРБ60-54,8 С	303,2	МЛГВ60-54,8 С	269,9	МЛГС60-54,8 С	303,7	5400	3118	828
МЛГШ60-60,6		МЛГФ60-60,6		МЛГРВ60-60,6		МЛГРБ60-60,6		МЛГВ60-60,6		МЛГС60-60,6				
МЛГШ60-60,6 С	296,3	МЛГФ60-60,6 С	297,7	МЛГРВ60-60,6 С	301,0	МЛГРБ60-60,6 С	311,1	МЛГВ60-60,6 С	275,4	МЛГС60-60,6 С	301,2			628
МЛГШ60-60,8		МЛГФ60-60,8		МЛГРВ60-60,8		МЛГРБ60-60,8		МЛГВ60-60,8		МЛГС60-60,8				
МЛГШ60-60,8 С	315,3	МЛГФ60-60,8 С	320,7	МЛГРВ60-60,8 С	323,0	МЛГРБ60-60,8 С	337,6	МЛГВ60-60,8 С	300,4	МЛГС60-60,8 С	338,2	6000	3464	828



Конструкции из холодногнутых профилей

Марка	Масса, кг	Марка	Масса, кг	Марка	Масса, кг	Марка	Масса, кг	B, мм	L, мм
ПМХШ-9.6	31,3	ПМХРВ-9.6	30,5	ПМХРБ-9.6	30,2	ПМХФ-9.6	38,0	600	900
ПМХШ-9.6С		ПМХРВ-9.6С		ПМХРБ-9.6С		ПМХФ-9.6С			
ПМХШ-9.8	36,8	ПМХРВ-9.8	35,5	ПМХРБ-9.8	35,3	ПМХФ-9.8	46,6	800	
ПМХШ-9.8С		ПМХРВ-9.8С		ПМХРБ-9.8С		ПМХФ-9.8С			
ПМХШ-9.10	42,4	ПМХРВ-9.10	40,7	ПМХРБ-9.10	40,3	ПМХФ-9.10	55,2	1000	
ПМХШ-9.10С		ПМХРВ-9.10С		ПМХРБ-9.10С		ПМХФ-9.10С			
ПМХШ-12.6	39,8	ПМХРВ-12.6	38,2	ПМХРБ-12.6	38,0	ПМХФ-12.6	48,3	600	
ПМХШ-12.6С		ПМХРВ-12.6С		ПМХРБ-12.6С		ПМХФ-12.6С			
ПМХШ-12.8	46,6	ПМХРВ-12.8	44,5	ПМХРБ-12.8	44,0	ПМХФ-12.8	59,2	800	
ПМХШ-12.8С		ПМХРВ-12.8С		ПМХРБ-12.8С		ПМХФ-12.8С			
ПМХШ-12.10	53,4	ПМХРВ-12.10	50,6	ПМХРБ-12.10	49,8	ПМХФ-12.10	71,3	1000	
ПМХШ-12.10С		ПМХРВ-12.10С		ПМХРБ-12.10С		ПМХФ-12.10С			

1450.3-3.0 0.2

<i>Учб</i>	<i>Кожимов</i>	<i>И. Давидов</i>		Номенклатура площадок	<i>Сталь</i>	<i>Лист</i>	<i>Листов</i>
<i>Н. Контр</i>	<i>Чиркова</i>	<i>А. Чир</i>	<i>22.02.71</i>		<i>Р</i>	<i>1</i>	<i>7</i>
<i>Инж. Лб</i>	<i>Кожимов</i>	<i>И. Давидов</i>	<i>22.02.71</i>				
<i>Пров. Азопова</i>	<i>И. Давидов</i>	<i>И. Давидов</i>	<i>22.02.71</i>				

Разработчик *Цибеткова*

Испроделлегконструкция

Марка	Масса, кг.	Марка	Масса, кг.	Марка	Масса, кг.	Марка	Масса, кг.	В, мм	Л, мм
ПМХШ-15.6	48,4	ПМХРВ-15.6	46,1	ПМХРБ-15.6	46,0	ПМХФ-15.6	58,3	600	
ПМХШ-15.6С		ПМХРВ-15.6С		ПМХРБ-15.6С		ПМХФ-15.6С			
ПМХШ-15.8	56,4	ПМХРВ-15.8	53,3	ПМХРБ-15.8	53,0	ПМХФ-15.8	71,2	800	1500
ПМХШ-15.8С		ПМХРВ-15.8С		ПМХРБ-15.8С		ПМХФ-15.8С			
ПМХШ-15.10	64,4	ПМХРВ-15.10	60,6	ПМХРБ-15.10	59,8	ПМХФ-15.10	85,6	1000	
ПМХШ-15.10С		ПМХРВ-15.10С		ПМХРБ-15.10С		ПМХФ-15.10С			
ПМХШ-18.6	57,9	ПМХРВ-18.6	55,0	ПМХРБ-18.6	55,0	ПМХФ-18.6	69,7	600	
ПМХШ-18.6С		ПМХРВ-18.6С		ПМХРБ-18.6С		ПМХФ-18.6С			
ПМХШ-18.8	67,1	ПМХРВ-18.8	63,3	ПМХРБ-18.8	62,8	ПМХФ-18.8	84,5	800	1800
ПМХШ-18.8С		ПМХРВ-18.8С		ПМХРБ-18.8С		ПМХФ-18.8С			
ПМХШ-18.10	76,4	ПМХРВ-18.10	71,5	ПМХРБ-18.10	70,7	ПМХФ-18.10	101,0	1000	
ПМХШ-18.10С		ПМХРВ-18.10С		ПМХРБ-18.10С		ПМХФ-18.10С			
ПМХШ-21.6	66,4	ПМХРВ-21.6	62,9	ПМХРБ-21.6	62,3	ПМХФ-21.6	75,9	600	
ПМХШ-21.6С		ПМХРВ-21.6С		ПМХРБ-21.6С		ПМХФ-21.6С			
ПМХШ-21.8	76,9	ПМХРВ-21.8	72,1	ПМХРБ-21.8	71,9	ПМХФ-21.8	96,8	800	2100
ПМХШ-21.8С		ПМХРВ-21.8С		ПМХРБ-21.8С		ПМХФ-21.8С			
ПМХШ-21.10	87,4	ПМХРВ-21.10	83,2	ПМХРБ-21.10	82,4	ПМХФ-21.10	115,3	100	
ПМХШ-21.10С		ПМХРВ-21.10С		ПМХРБ-21.10С		ПМХФ-21.10С			
ПМХШ-24.6	75,0	ПМХРВ-24.6	80,0	ПМХРБ-24.6	71,0	ПМХФ-24.6	90,2	600	
ПМХШ-24.6С		ПМХРВ-24.6С		ПМХРБ-24.6С		ПМХФ-24.6С			
ПМХШ-24.8	86,7	ПМХРВ-24.8	81,1	ПМХРБ-24.8	81,0	ПМХФ-24.8	109,1	800	2400
ПМХШ-24.8С		ПМХРВ-24.8С		ПМХРБ-24.8С		ПМХФ-24.8С			
ПМХШ-24.10	98,4	ПМХРВ-24.10	92,2	ПМХРБ-24.10	92,2	ПМХФ-24.10	129,7	1000	
ПМХШ-24.10С		ПМХРВ-24.10С		ПМХРБ-24.10С		ПМХФ-24.10С			
ПМХШ-30.6	93,0	ПМХРВ-30.6	87,2	ПМХРБ-30.6	87,4	ПМХФ-30.6	111,6	600	
ПМХШ-30.6С		ПМХРВ-30.6С		ПМХРБ-30.6С		ПМХФ-30.6С			
ПМХШ-30.8	107,2	ПМХРВ-30.8	99,7	ПМХРБ-30.8	99,2	ПМХФ-30.8	134,6	800	3000
ПМХШ-30.8С		ПМХРВ-30.8С		ПМХРБ-30.8С		ПМХФ-30.8С			
ПМХШ-30.10	121,4	ПМХРВ-30.10	113,8	ПМХРБ-30.10	112,3	ПМХФ-30.10	161,1	1000	
ПМХШ-30.10С		ПМХРВ-30.10С		ПМХРБ-30.10С		ПМХФ-30.10С			

1. Имя, фамилия, отчество и дата рождения
 2. Подпись

Марка	Масса, кг	Марка	Масса, кг	Марка	Масса, кг	Марка	Масса, кг	В, мм	Л, мм
ПМХШ-36.6		ПМХРБ-36.6		ПМХРБ-36.6		ПМХФ-36.6			
ПМХШ-36.6С	110,1	ПМХРБ-36.6С	102,8	ПМХРБ-36.6С	103,4	ПМХФ-36.6С	132,1	600	
ПМХШ-36.8		ПМХРБ-36.8		ПМХРБ-36.8		ПМХФ-36.8			
ПМХШ-36.8С	126,7	ПМХРБ-36.8С	117,4	ПМХРБ-36.8С	117,3	ПМХФ-36.8С	159,3	800	3600
ПМХШ-36.10		ПМХРБ-36.10		ПМХРБ-36.10		ПМХФ-36.10			
ПМХШ-36.10С	143,4	ПМХРБ-36.10С	133,5	ПМХРБ-36.10С	131,3	ПМХФ-36.10С	189,9	1000	
ПМХШ-42.6		ПМХРБ-42.6		ПМХРБ-42.6		ПМХФ-42.6			
ПМХШ-42.6С	128,2	ПМХРБ-42.6С	119,8	ПМХРБ-42.6С	119,8	ПМХФ-42.6С	153,5	600	
ПМХШ-42.8		ПМХРБ-42.8		ПМХРБ-42.8		ПМХФ-42.8			
ПМХШ-42.8С	147,2	ПМХРБ-42.8С	136,4	ПМХРБ-42.8С	135,5	ПМХФ-42.8С	184,8	800	4200
ПМХШ-42.10		ПМХРБ-42.10		ПМХРБ-42.10		ПМХФ-42.10			
ПМХШ-42.10С	166,4	ПМХРБ-42.10С	156,4	ПМХРБ-42.10С	153,8	ПМХФ-42.10С	221,3	1000	
ПМХШ-48.6		ПМХРБ-48.6		ПМХРБ-48.6		ПМХФ-48.6			
ПМХШ-48.6С	146,2	ПМХРБ-48.6С	136,6	ПМХРБ-48.6С	136,9	ПМХФ-48.6С	174,9	600	
ПМХШ-48.8		ПМХРБ-48.8		ПМХРБ-48.8		ПМХФ-48.8			
ПМХШ-48.8С	167,7	ПМХРБ-48.8С	155,3	ПМХРБ-48.8С	154,4	ПМХФ-48.8С	210,4	800	4800
ПМХШ-48.10		ПМХРБ-48.10		ПМХРБ-48.10		ПМХФ-48.10			
ПМХШ-48.10С	189,3	ПМХРБ-48.10С	177,2	ПМХРБ-48.10С	174,7	ПМХФ-48.10С	252,7	1000	
ПМХШ-54.6		ПМХРБ-54.6		ПМХРБ-54.6		ПМХФ-54.6			
ПМХШ-54.6С	163,3	ПМХРБ-54.6С	152,3	ПМХРБ-54.6С	152,5	ПМХФ-54.6С	195,4	600	
ПМХШ-54.8		ПМХРБ-54.8		ПМХРБ-54.8		ПМХФ-54.8			
ПМХШ-54.8С	187,3	ПМХРБ-54.8С	173,1	ПМХРБ-54.8С	172,2	ПМХФ-54.8С	235,0	800	5400
ПМХШ-54.10		ПМХРБ-54.10		ПМХРБ-54.10		ПМХФ-54.10			
ПМХШ-54.10С	211,4	ПМХРБ-54.10С	197,2	ПМХРБ-54.10С	194,2	ПМХФ-54.10С	281,4	1000	

14503-3.0 02

Искт
3

Продолжение

Марка	Масса, кг	Марка	Масса, кг	Марка	Масса, кг	Марка	Масса, кг	B, мм	L, мм
ПМ1ХШ-54.6	170,8	ПМ1ХРВ-54.6	168,0	ПМ1ХРБ-54.6	160,1	ПМ1ХФ-54.6	202,9	600	5400
ПМ1ХШ-54.6 С		ПМ1ХРВ-54.6 С		ПМ1ХРБ-54.6 С		ПМ1ХФ-54.6 С			
ПМ1ХШ-54.8	194,8	ПМ1ХРВ-54.8	192,0	ПМ1ХРБ-54.8	179,7	ПМ1ХФ-54.8	242,5	800	
ПМ1ХШ-54.8 С		ПМ1ХРВ-54.8 С		ПМ1ХРБ-54.8 С		ПМ1ХФ-54.8 С			
ПМ1ХШ-54.10	218,8	ПМ1ХРВ-54.10	217,0	ПМ1ХРБ-54.10	201,8	ПМ1ХФ-54.10	288,9	1000	
ПМ1ХШ-54.10 С		ПМ1ХРВ-54.10 С		ПМ1ХРБ-54.10 С		ПМ1ХФ-54.10 С			
ПМХШ-60.6	181,3	ПМХРВ-60.6	169,0	ПМХРБ-60.6	169,3	ПМХФ-60.6	216,9	600	
ПМХШ-60.6 С		ПМХРВ-60.6 С		ПМХРБ-60.6 С		ПМХФ-60.6 С			
ПМХШ-60.8	207,8	ПМХРВ-60.8	181,0	ПМХРБ-60.8	190,7	ПМХФ-60.8	260,6	800	
ПМХШ-60.8 С		ПМХРВ-60.8 С		ПМХРБ-60.8 С		ПМХФ-60.8 С			
ПМХШ-60.10	234,3	ПМХРВ-60.10	203,0	ПМХРБ-60.10	214,6	ПМХФ-60.10	312,8	1000	
ПМХШ-60.10 С		ПМХРВ-60.10 С		ПМХРБ-60.10 С		ПМХФ-60.10 С			
ПМ1ХШ-60.6	189,7	ПМ1ХРВ-60.6	177,4	ПМ1ХРБ-60.6	177,7	ПМ1ХФ-60.6	225,2	600	
ПМ1ХШ-60.6 С		ПМ1ХРВ-60.6 С		ПМ1ХРБ-60.6 С		ПМ1ХФ-60.6 С			
ПМ1ХШ-60.8	216,1	ПМ1ХРВ-60.8	200,2	ПМ1ХРБ-60.8	199,2	ПМ1ХФ-60.8	268,9	800	
ПМ1ХШ-60.8 С		ПМ1ХРВ-60.8 С		ПМ1ХРБ-60.8 С		ПМ1ХФ-60.8 С			
ПМ1ХШ-60.10	242,7	ПМ1ХРВ-60.10	223,0	ПМ1ХРБ-60.10	223,1	ПМ1ХФ-60.10	321,2	1000	
ПМ1ХШ-60.10 С		ПМ1ХРВ-60.10 С		ПМ1ХРБ-60.10 С		ПМ1ХФ-60.10 С			
						ПМ2ХФ-60.8	236,4	800	
						ПМ2ХФ-60.8 С			
						ПМ3ХФ-60.8			
						ПМ3ХФ-60.8 С	243,9		

14503-3.0 02

Классификация

Длина

Конструкции из горячекатаных профилей

Марка	Масса, кг	Марка	Масса, кг	Марка	Масса, кг	Марка	Масса, кг	Марка	Масса, кг	Марка	Масса, кг	B, мм	L, мм
ПМГШ-9.6		ПМГРВ-9.6		ПМГРБ-9.6		ПМГФ-9.6		ПМГВ-9.6		ПМГС-9.6			
ПМГШ-9.6 С	39,2	ПМГРВ-9.6 С	38,6	ПМГРБ-9.6 С	38,5	ПМГФ-9.6 С	45,9	ПМГВ-9.6 С	42,8	ПМГС-9.6 С	43,0	616	
ПМГШ-9.8		ПМГРВ-9.8		ПМГРБ-9.8		ПМГФ-9.8		ПМГВ-9.8		ПМГС-9.8			
ПМГШ-9.8 С	44,7	ПМГРВ-9.8 С	43,6	ПМГРБ-9.8 С	43,6	ПМГФ-9.8 С	54,4	ПМГВ-9.8 С	49,7	ПМГС-9.8 С	52,0	816	900
ПМГШ-9.10		ПМГРВ-9.10		ПМГРБ-9.10		ПМГФ-9.10		ПМГВ-9.10		ПМГС-9.10			
ПМГШ-9.10 С	50,3	ПМГРВ-9.10 С	48,7	ПМГРБ-9.10 С	48,6	ПМГФ-9.10 С	63,0	ПМГВ-9.10 С	56,8	ПМГС-9.10 С	57,6	1016	
ПМГШ-12.6		ПМГРВ-12.6		ПМГРБ-12.6		ПМГФ-12.6		ПМГВ-12.6		ПМГС-12.6			
ПМГШ-12.6 С	50,5	ПМГРВ-12.6 С	49,4	ПМГРБ-12.6 С	49,3	ПМГФ-12.6 С	58,9	ПМГВ-12.6 С	54,8	ПМГС-12.6 С	55,4	616	
ПМГШ-12.8		ПМГРВ-12.8		ПМГРБ-12.8		ПМГФ-12.8		ПМГВ-12.8		ПМГС-12.8			
ПМГШ-12.8 С	57,3	ПМГРВ-12.8 С	55,6	ПМГРБ-12.8 С	55,3	ПМГФ-12.8 С	69,5	ПМГВ-12.8 С	63,2	ПМГС-12.8 С	66,9	816	1200
ПМГШ-12.10		ПМГРВ-12.10		ПМГРБ-12.10		ПМГФ-12.10		ПМГВ-12.10		ПМГС-12.10			
ПМГШ-12.10 С	64,1	ПМГРВ-12.10 С	61,6	ПМГРБ-12.10 С	61,2	ПМГФ-12.10 С	81,9	ПМГВ-12.10 С	71,7	ПМГС-12.10 С	74,8	1016	
ПМГШ-15.6		ПМГРВ-15.6		ПМГРБ-15.6		ПМГФ-15.6		ПМГВ-15.6		ПМГС-15.6			
ПМГШ-15.6 С	61,8	ПМГРВ-15.6 С	60,0	ПМГРБ-15.6 С	60,2	ПМГФ-15.6 С	72,0	ПМГВ-15.6 С	66,7	ПМГС-15.6 С	68,5	616	
ПМГШ-15.8		ПМГРВ-15.8		ПМГРБ-15.8		ПМГФ-15.8		ПМГВ-15.8		ПМГС-15.8			
ПМГШ-15.8 С	69,8	ПМГРВ-15.8 С	67,2	ПМГРБ-15.8 С	67,1	ПМГФ-15.8 С	84,6	ПМГВ-15.8 С	76,6	ПМГС-15.8 С	82,9	816	1500
ПМГШ-15.10		ПМГРВ-15.10		ПМГРБ-15.10		ПМГФ-15.10		ПМГВ-15.10		ПМГС-15.10			
ПМГШ-15.10 С	77,9	ПМГРВ-15.10 С	74,5	ПМГРБ-15.10 С	74,0	ПМГФ-15.10 С	99,1	ПМГВ-15.10 С	86,6	ПМГС-15.10 С	92,4	1016	
ПМГШ-18.6		ПМГРВ-18.6		ПМГРБ-18.6		ПМГФ-18.6		ПМГВ-18.6		ПМГС-18.6 С			
ПМГШ-18.6 С	74,0	ПМГРВ-18.6 С	71,8	ПМГРБ-18.6 С	71,9	ПМГФ-18.6 С	85,7	ПМГВ-18.6 С	79,5	ПМГС-18.6 С	81,7	616	
ПМГШ-18.8		ПМГРВ-18.8		ПМГРБ-18.8		ПМГФ-18.8		ПМГВ-18.8		ПМГС-18.8			
ПМГШ-18.8 С	83,2	ПМГРВ-18.8 С	81,1	ПМГРБ-18.8 С	79,8	ПМГФ-18.8 С	100,5	ПМГВ-18.8 С	90,9	ПМГС-18.8 С	98,5	818	1800
ПМГШ-18.10		ПМГРВ-18.10		ПМГРБ-18.10		ПМГФ-18.10		ПМГВ-18.10		ПМГС-18.10			
ПМГШ-18.10 С	92,5	ПМГРВ-18.10 С	88,3	ПМГРБ-18.10 С	87,6	ПМГФ-18.10 С	117,0	ПМГВ-18.10 С	102,4	ПМГС-18.10 С	109,4	1016	

Продолжение

Марка	Масса, кг	Марка	Масса, кг	Марка	Масса, кг	Марка	Масса, кг	Марка	Масса, кг	Марка	Масса, кг	B, мм	L, мм
ПМГШ-21,6		ПМГРВ-21,6		ПМГРБ-21,6		ПМГФ-21,6		ПМГВ-21,6		ПМГС-21,6			
ПМГШ-21,6 С	85,3	ПМГРВ-21,6 С	82,5	ПМГРБ-21,6 С	82,9	ПМГФ-21,6 С	98,8	ПМГВ-21,6 С	91,4	ПМГС-21,6 С	94,8	616	
ПМГШ-21,8		ПМГРВ-21,8		ПМГРБ-21,8		ПМГФ-21,8		ПМГВ-21,8		ПМГС-21,8			
ПМГШ-21,8 С	95,8	ПМГРВ-21,8 С	91,7	ПМГРБ-21,8 С	91,9	ПМГФ-21,8 С	115,6	ПМГВ-21,8 С	104,3	ПМГС-21,8 С	114,5	816	2100
ПМГШ-21,10		ПМГРВ-21,10		ПМГРБ-21,10		ПМГФ-21,10		ПМГВ-21,10		ПМГС-21,10			
ПМГШ-21,10 С	106,3	ПМГРВ-21,10 С	102,8	ПМГРБ-21,10 С	102,4	ПМГФ-21,10 С	134,2	ПМГВ-21,10 С	117,3	ПМГС-21,10 С	127,0	1016	
ПМГШ-24,6		ПМГРВ-24,6		ПМГРБ-24,6		ПМГФ-24,6		ПМГВ-24,6		ПМГС-24,6			
ПМГШ-24,6 С	96,7	ПМГРВ-24,6 С	93,3	ПМГРБ-24,6 С	93,5	ПМГФ-24,6 С	111,9	ПМГВ-24,6 С	103,4	ПМГС-24,6 С	107,1	616	
ПМГШ-24,8		ПМГРВ-24,8		ПМГРБ-24,8		ПМГФ-24,8		ПМГВ-24,8		ПМГС-24,8			
ПМГШ-24,8 С	108,4	ПМГРВ-24,8 С	103,7	ПМГРБ-24,8 С	103,4	ПМГФ-24,8 С	130,7	ПМГВ-24,8 С	117,8	ПМГС-24,8 С	129,3	816	2400
ПМГШ-24,10		ПМГРВ-24,10		ПМГРБ-24,10		ПМГФ-24,10		ПМГВ-24,10		ПМГС-24,10			
ПМГШ-24,10 С	120,1	ПМГРВ-24,10 С	115,6	ПМГРБ-24,10 С	114,7	ПМГФ-24,10 С	151,4	ПМГВ-24,10 С	132,3	ПМГС-24,10 С	143,2	1016	
ПМГШ-30,6		ПМГРВ-30,6		ПМГРБ-30,6		ПМГФ-30,6		ПМГВ-30,6		ПМГС-30,6			
ПМГШ-30,6 С	120,1	ПМГРВ-30,6 С	115,7	ПМГРБ-30,6 С	116,0	ПМГФ-30,6 С	138,8	ПМГВ-30,6 С	128,1	ПМГС-30,6 С	133,5	616	
ПМГШ-30,8		ПМГРВ-30,8		ПМГРБ-30,8		ПМГФ-30,8		ПМГВ-30,8		ПМГС-30,8			
ПМГШ-30,8 С	134,3	ПМГРВ-30,8 С	128,2	ПМГРБ-30,8 С	127,7	ПМГФ-30,8 С	161,8	ПМГВ-30,8 С	145,5	ПМГС-30,8 С	161,0	816	3000
ПМГШ-30,10		ПМГРВ-30,10		ПМГРБ-30,10		ПМГФ-30,10		ПМГВ-30,10		ПМГС-30,10			
ПМГШ-30,10 С	148,8	ПМГРВ-30,10 С	142,3	ПМГРБ-30,10 С	140,8	ПМГФ-30,10 С	188,2	ПМГВ-30,10 С	162,9	ПМГС-30,10 С	178,0	1016	
ПМГШ-36,6		ПМГРВ-36,6		ПМГРБ-36,6		ПМГФ-36,6		ПМГВ-36,6		ПМГС-36,6			
ПМГШ-36,6 С	142,8	ПМГРВ-36,6 С	137,4	ПМГРБ-36,6 С	137,8	ПМГФ-36,6 С	164,8	ПМГВ-36,6 С	155,4	ПМГС-36,6 С	159,1	616	
ПМГШ-36,8		ПМГРВ-36,8		ПМГРБ-36,8		ПМГФ-36,8		ПМГВ-36,8		ПМГС-36,8			
ПМГШ-36,8 С	159,5	ПМГРВ-36,8 С	151,9	ПМГРБ-36,8 С	151,7	ПМГФ-36,8 С	192,0	ПМГВ-36,8 С	177,2	ПМГС-36,8 С	191,8	816	3600
ПМГШ-36,10		ПМГРВ-36,10		ПМГРБ-36,10		ПМГФ-36,10		ПМГВ-36,10		ПМГС-36,10			
ПМГШ-36,10 С	176,1	ПМГРВ-36,10 С	168,1	ПМГРБ-36,10 С	166,7	ПМГФ-36,10 С	222,6	ПМГВ-36,10 С	199,1	ПМГС-36,10 С	211,8	1016	

14503-30 0.2

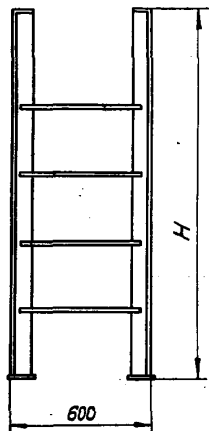
Формат

5

Продолжение

Марка	Масса, кг	Марка	Масса, кг	Марка	Масса, кг	Марка	Масса, кг	Марка	Масса, кг	Марка	Масса, кг	B, мм	L, мм
ПМГШ-42,6		ПМГРВ-42,6		ПМГРБ-42,6		ПМГФ-42,6		ПМГВ-42,6		ПМГС-42,6			
ПМГШ-42,6С	166,3	ПМГРВ-42,6С	159,8	ПМГРБ-42,6С	160,0	ПМГФ-42,6С	192,5	ПМГВ-42,6С	180,9	ПМГС-42,6С	186,2	616	
ПМГШ-42,8		ПМГРВ-42,8		ПМГРБ-42,8		ПМГФ-42,8		ПМГВ-42,8		ПМГС-42,8			
ПМГШ-42,8С	185,4	ПМГРВ-42,8С	176,4	ПМГРБ-42,8С	176,7	ПМГФ-42,8С	223,7	ПМГВ-42,8С	206,7	ПМГС-42,8С	224,2	816	4200
ПМГШ-42,10		ПМГРВ-42,10		ПМГРБ-42,10		ПМГФ-42,10		ПМГВ-42,10		ПМГС-42,10			
ПМГШ-42,10С	204,5	ПМГРВ-42,10С	196,4	ПМГРБ-42,10С	194,1	ПМГФ-42,10С	260,2	ПМГВ-42,10С	230,6	ПМГС-42,10С	247,3	1016	
ПМГШ-48,6		ПМГРВ-48,6		ПМГРБ-48,6		ПМГФ-48,6		ПМГВ-48,6		ПМГС-48,6			
ПМГШ-48,6С	188,4	ПМГРВ-48,6С	182,2	ПМГРБ-48,6С	182,9	ПМГФ-48,6С	218,5	ПМГВ-48,6С	204,8	ПМГС-48,6С	211,7	616	
ПМГШ-48,8		ПМГРВ-48,8		ПМГРБ-48,8		ПМГФ-48,8		ПМГВ-48,8		ПМГС-48,8			
ПМГШ-48,8С	209,9	ПМГРВ-48,8С	200,9	ПМГРБ-48,8С	200,4	ПМГФ-48,8С	254,0	ПМГВ-48,8С	233,6	ПМГС-48,8С	255,1	816	4800
ПМГШ-48,10		ПМГРВ-48,10		ПМГРБ-48,10		ПМГФ-48,10		ПМГВ-48,10		ПМГС-48,10			
ПМГШ-48,10С	231,5	ПМГРВ-48,10С	222,8	ПМГРБ-48,10С	220,8	ПМГФ-48,10С	296,3	ПМГВ-48,10С	260,5	ПМГС-48,10С	281,1	1016	
ПМГШ-54,6		ПМГРВ-54,6		ПМГРБ-54,6		ПМГФ-54,6		ПМГВ-54,6		ПМГС-54,6			
ПМГШ-54,6С	212,5	ПМГРВ-54,6С	203,8	ПМГРБ-54,6С	204,3	ПМГФ-54,6С	244,6	ПМГВ-54,6С	228,7	ПМГС-54,6С	237,2	816	
ПМГШ-54,8		ПМГРВ-54,8		ПМГРБ-54,8		ПМГФ-54,8		ПМГВ-54,8		ПМГС-54,8			
ПМГШ-54,8С	236,5	ПМГРВ-54,8С	224,6	ПМГРБ-54,8С	224,0	ПМГФ-54,8С	274,2	ПМГВ-54,8С	259	ПМГС-54,8С	272,2	1016	
ПМГШ-54,10		ПМГРВ-54,10		ПМГРБ-54,10		ПМГФ-54,10		ПМГВ-54,10		ПМГС-54,10			
ПМГШ-54,10С	281,9	ПМГРВ-54,10С	270,1	ПМГРБ-54,10С	267,5	ПМГФ-54,10С	352,0	ПМГВ-54,10С	311,7	ПМГС-54,10С	327,2	1216	
ПМГШ-60,6		ПМГРВ-60,6		ПМГРБ-60,6		ПМГФ-60,6		ПМГВ-60,6		ПМГС-60,6			
ПМГШ-60,6С	235,9	ПМГРВ-60,6С	226,3	ПМГРБ-60,6С	226,9	ПМГФ-60,6С	271,5	ПМГВ-60,6С	256,9	ПМГС-60,6С	263,9	616	
ПМГШ-60,8		ПМГРВ-60,8		ПМГРБ-60,8		ПМГФ-60,8		ПМГВ-60,8		ПМГС-60,8			
ПМГШ-60,8С	286,2	ПМГРВ-60,8С	273,0	ПМГРБ-60,8С	272,0	ПМГФ-60,8С	339,0	ПМГВ-60,8С	315,8	ПМГС-60,8С	341,3	820	6000
ПМГШ-60,10		ПМГРВ-60,10		ПМГРБ-60,10		ПМГФ-60,10		ПМГВ-60,10		ПМГС-60,10			
ПМГШ-60,10С	312,8	ПМГРВ-60,10С	299,1	ПМГРБ-60,10С	295,9	ПМГФ-60,10С	391,3	ПМГВ-60,10С	351,1	ПМГС-60,10С	373,5	1028	

Конструкции из холодногнутых и горячекатаных профилей



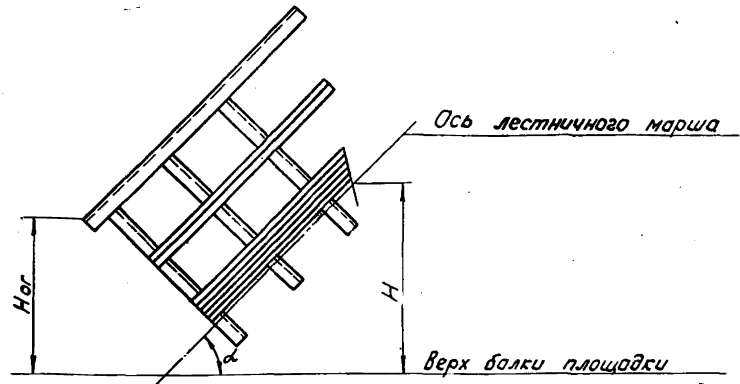
Марка	Масса, кг	Марка	Масса, кг	H, мм
СХ-22	37,6	СГ-22	43,6	2200
СХ-22С		СГ-22С		
СХ-28	47,0	СГ-28	54,3	2800
СХ-28С		СГ-28С		
СХ-34	56,4	СГ-34	64,7	3400
СХ-34С		СГ-34С		
СХ-40	65,8	СГ-40	75,0	4000
СХ-40С		СГ-40С		
СХ-46	75,1	СГ-46	85,8	4600
СХ-46С		СГ-46С		
СХ-52	88,9	СГ-52	101,6	5200
СХ-52С		СГ-52С		
СХ-58	98,3	СГ-58	112,2	5800
СХ-58С		СГ-58С		
СХ-64	107,6	СГ-64	122,7	6400
СХ-64С		СГ-64С		
СХ-70	117,0	СГ-70	130,8	7000
СХ-70С		СГ-70С		
СХ-82	140,1	СГ-82	154,5	8200
СХ-82С		СГ-82С		

Утв.	Кашкина	М.С.	28.02.94
Н.контр.	Чиркова	И.И.	28.02.94
Руч.пр.	Басина	В.В.	28.02.94
Проект.	Астахова	И.И.	28.02.94
Разработчик	Веткова	И.И.	28.02.94

1.450.3-3.0 0.3

Номенклатура
стремянок

Стандарт	Ил.ст.	Ил.
Р		
Типоразмерная		



Конструкции из холодногнутых и горячекатаных профилей $\alpha 45^\circ$

Марка	Масса, кг	Марка	Масса, кг	Ног, мм	Марка	Масса, кг	Марка	Масса, кг	Ног, мм	H, мм
ОГЛМЛХ45-10,12	7,5	ОГЛМЛГ45-10,12	15,1	1000	ОГЛМЛХЭБ45-12,12	11,4	ОГЛМЛГЭБ45-12,12	20	1200	
ОГЛМЛХ45-10,12С		ОГЛМЛГ45-10,12С			ОГЛМЛХЭБ45-12,12С		ОГЛМЛГЭБ45-12,12С			
ОГЛМЛХ45-10,12		ОГЛМЛГ45-10,12			ОГЛМЛХЭБ45-12,12		ОГЛМЛГЭБ45-12,12			
ОГЛМЛХ45-10,12С		ОГЛМЛГ45-10,12С			ОГЛМЛХЭБ45-12,12С		ОГЛМЛГЭБ45-12,12С			
ОГЛМЛХ45-10,18	12,5	ОГЛМЛГ45-10,18	23,1	1000	ОГЛМЛХЭБ45-12,18	18,9	ОГЛМЛГЭБ45-12,18	32,2	1800	
ОГЛМЛХ45-10,18С		ОГЛМЛГ45-10,18С			ОГЛМЛХЭБ45-12,18С		ОГЛМЛГЭБ45-12,18С			
ОГЛМЛХ45-10,18		ОГЛМЛГ45-10,18			ОГЛМЛХЭБ45-12,18		ОГЛМЛГЭБ45-12,18			
ОГЛМЛХ45-10,18С		ОГЛМЛГ45-10,18С			ОГЛМЛХЭБ45-12,18С		ОГЛМЛГЭБ45-12,18С			

1.450.3-30 0.4

Учб.	Кашкинов	Начальник	Колосов	Номенклатура ограждений лестничных маршей	Листов	1	4
Инж.пр.	Чиркова	Инж.	Васильев		Р		
Дук.пр.	Ситников	Инж.	Ситников				
Проб.	Азалева	Инж.	Ситников				
Резерв	Ситников	Инж.	Ситников				

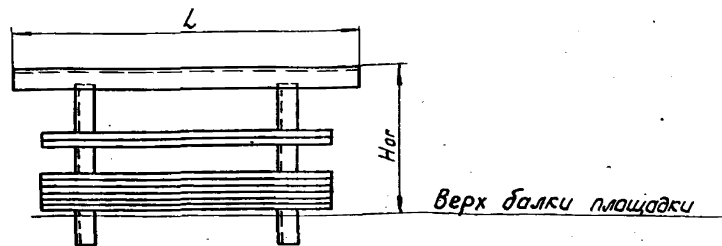
Исполнитель: Колосов

Марка	Масса, кг	Марка	Масса, кг	Ног, мм	Марка	Масса, кг	Марка	Масса, кг	Ног, мм	Н, мм
ОГ _н МЛХ45-10,24	19,8	ОГ _н МЛГ45-10,24	30,9	1000	ОГ _н МЛХЭД45-12,24	26,6	ОГ _н МЛГЭД45-12,24	44,3	2400	
ОГ _н МЛХ45-10,24С		ОГ _н МЛГ45-10,24С			ОГ _н МЛХЭД45-12,24С		ОГ _н МЛГЭД45-12,24С			
ОГ _н МЛХ45-10,24		ОГ _н МЛГ45-10,24			ОГ _н МЛХЭД45-12,24		ОГ _н МЛГЭД45-12,24			
ОГ _н МЛХ45-10,24С		ОГ _н МЛГ45-10,24С			ОГ _н МЛХЭД45-12,24С		ОГ _н МЛГЭД45-12,24С			
ОГ _л МЛХ45-10,30	21,2	ОГ _н МЛГ45-10,30	38,8	1000	ОГ _л МЛХЭД45-12,30	34,2	ОГ _н МЛГЭД45-12,30	56,3	3000	
ОГ _н МЛХ45-10,30С		ОГ _н МЛГ45-10,30С			ОГ _н МЛХЭД45-12,30С		ОГ _н МЛГЭД45-12,30С			
ОГ _н МЛХ45-10,30		ОГ _н МЛГ45-10,30			ОГ _н МЛХЭД45-12,30		ОГ _н МЛГЭД45-12,30			
ОГ _н МЛХ45-10,30С		ОГ _н МЛГ45-10,30С			ОГ _н МЛХЭД45-12,30С		ОГ _н МЛГЭД45-12,30С			
ОГ _л МЛХ45-10,36	24,4	ОГ _н МЛГ45-10,36	46,7	1000	ОГ _л МЛХЭД45-12,36	41,8	ОГ _н МЛГЭД45-12,36	68,2	3600	
ОГ _н МЛХ45-10,36С		ОГ _н МЛГ45-10,36С			ОГ _н МЛХЭД45-12,36С		ОГ _н МЛГЭД45-12,36С			
ОГ _н МЛХ45-10,36		ОГ _н МЛГ45-10,36			ОГ _н МЛХЭД45-12,36		ОГ _н МЛГЭД45-12,36			
ОГ _н МЛХ45-10,36С		ОГ _н МЛГ45-10,36С			ОГ _н МЛХЭД45-12,36С		ОГ _н МЛГЭД45-12,36С			
ОГ _л МЛХ45-10,42	27,9	ОГ _н МЛГ45-10,42	48,3	1000	ОГ _л МЛХЭД45-12,42	49,8	ОГ _н МЛГЭД45-12,42	80,2	4200	
ОГ _н МЛХ45-10,42С		ОГ _н МЛГ45-10,42С			ОГ _н МЛХЭД45-12,42С		ОГ _н МЛГЭД45-12,42С			
ОГ _н МЛХ45-10,42		ОГ _н МЛГ45-10,42			ОГ _н МЛХЭД45-12,42		ОГ _н МЛГЭД45-12,42			
ОГ _н МЛХ45-10,42С		ОГ _н МЛГ45-10,42С			ОГ _н МЛХЭД45-12,42С		ОГ _н МЛГЭД45-12,42С			

α 60°

Марка	Масса, кг	Марка	Масса, кг	Нор, мм	Марка	Масса, кг	Марка	Масса, кг	Нор, мм	Н, мм	
ОГ _н МЛХ60-10.12	6,0	ОГ _н МЛГ60-10.12	12,1	1000	ОГ _н МЛХЭД60-12.12	6,3	ОГ _н МЛГЭД60-12.12	11,7	1200		
ОГ _н МЛХ60-10.12С		ОГ _н МЛГ60-10.12С			ОГ _н МЛХЭД60-12.12С		ОГ _н МЛГЭД60-12.12С				
ОГ _н МЛХ60-10.12		ОГ _н МЛГ60-10.12			ОГ _н МЛХЭД60-12.12		ОГ _н МЛГЭД60-12.12				
ОГ _н МЛХ60-10.12С		ОГ _н МЛГ60-10.12С			ОГ _н МЛХЭД60-12.12С		ОГ _н МЛГЭД60-12.12С				
ОГ _н МЛХ60-10.18	7,8	ОГ _н МЛГ60-10.18	15,5		ОГ _н МЛХЭД60-12.18	12,4	ОГ _н МЛГЭД60-12.18	21,3		1800	
ОГ _н МЛХ60-10.18С		ОГ _н МЛГ60-10.18С			ОГ _н МЛХЭД60-12.18С		ОГ _н МЛГЭД60-12.18С				
ОГ _н МЛХ60-10.18		ОГ _н МЛГ60-10.18			ОГ _н МЛХЭД60-12.18		ОГ _н МЛГЭД60-12.18				
ОГ _н МЛХ60-10.18С		ОГ _н МЛГ60-10.18С			ОГ _н МЛХЭД60-12.18С		ОГ _н МЛГЭД60-12.18С				
ОГ _н МЛХ60-10.24	11,1	ОГ _н МЛГ60-10.24	21,8		ОГ _н МЛХЭД60-12.24	18,5	ОГ _н МЛГЭД60-12.24	31,0			1200
ОГ _н МЛХ60-10.24С		ОГ _н МЛГ60-10.24С			ОГ _н МЛХЭД60-12.24С		ОГ _н МЛГЭД60-12.24С				
ОГ _н МЛХ60-10.24		ОГ _н МЛГ60-10.24			ОГ _н МЛХЭД60-12.24		ОГ _н МЛГЭД60-12.24				
ОГ _н МЛХ60-10.24С		ОГ _н МЛГ60-10.24С			ОГ _н МЛХЭД60-12.24С		ОГ _н МЛГЭД60-12.24С				
ОГ _н МЛХ60-10.30	14,4	ОГ _н МЛГ60-10.30	28,0	ОГ _н МЛХЭД60-12.30	24,6	ОГ _н МЛГЭД60-12.30	40,7	2400			
ОГ _н МЛХ60-10.30С		ОГ _н МЛГ60-10.30С		ОГ _н МЛХЭД60-12.30С		ОГ _н МЛГЭД60-12.30С					
ОГ _н МЛХ60-10.30		ОГ _н МЛГ60-10.30		ОГ _н МЛХЭД60-12.30		ОГ _н МЛГЭД60-12.30					
ОГ _н МЛХ60-10.30С		ОГ _н МЛГ60-10.30С		ОГ _н МЛХЭД60-12.30С		ОГ _н МЛГЭД60-12.30С					

Марка	Масса, кг	Марка	Масса, кг	Ног, мм	Марка	Масса, кг	Марка	Масса, кг	Ног, мм	Н, мм
ОГ _н МЛХ60-10.36	17,5	ОГ _н МЛГ60-10.36	34,2		ОГ _н МЛХЭ60-12.36	30,7	ОГ _н МЛГЭ60-12.36	50,4		3600
ОГ _л МЛХ60-10.36С		ОГ _н МЛГ60-10.36С			ОГ _л МЛХЭ60-12.36С		ОГ _н МЛГЭ60-12.36С			
ОГ _н МЛХ60-10.36		ОГ _н МЛГ60-10.36			ОГ _н МЛХЭ60-12.36		ОГ _н МЛГЭ60-12.36			
ОГ _н МЛХ60-10.36С		ОГ _н МЛГ60-10.36С			ОГ _н МЛХЭ60-12.36С		ОГ _н МЛГЭ60-12.36С			
ОГ _л МЛХ60-10.42	20,7	ОГ _л МЛГ60-10.42	40,4		ОГ _л МЛХЭ60-12.42	36,8	ОГ _л МЛГЭ60-12.42	60,0		4200
ОГ _л МЛХ60-10.42С		ОГ _л МЛГ60-10.42С			ОГ _л МЛХЭ60-12.42С		ОГ _л МЛГЭ60-12.42С			
ОГ _н МЛХ60-10.42		ОГ _н МЛГ60-10.42			ОГ _н МЛХЭ60-12.42		ОГ _н МЛГЭ60-12.42			
ОГ _н МЛХ60-10.42С		ОГ _н МЛГ60-10.42С			ОГ _н МЛХЭ60-12.42С		ОГ _н МЛГЭ60-12.42С			
ОГ _л МЛХ60-10.48	23,9	ОГ _л МЛГ60-10.48	46,7	1000	ОГ _л МЛХЭ60-12.48	42,9	ОГ _л МЛГЭ60-12.48	69,7	1200	4800
ОГ _л МЛХ60-10.48С		ОГ _л МЛГ60-10.48С			ОГ _л МЛХЭ60-12.48С		ОГ _л МЛГЭ60-12.48С			
ОГ _н МЛХ60-10.48		ОГ _н МЛГ60-10.48			ОГ _н МЛХЭ60-12.48		ОГ _н МЛГЭ60-12.48			
ОГ _н МЛХ60-10.48С		ОГ _н МЛГ60-10.48С			ОГ _н МЛХЭ60-12.48С		ОГ _н МЛГЭ60-12.48С			
ОГ _л МЛХ60-10.54	27,1	ОГ _л МЛГ60-10.54	52,9		ОГ _л МЛХЭ60-12.54	49,0	ОГ _л МЛГЭ60-12.54	79,4		5400
ОГ _л МЛХ60-10.54С		ОГ _л МЛГ60-10.54С			ОГ _л МЛХЭ60-12.54С		ОГ _л МЛГЭ60-12.54С			
ОГ _н МЛХ60-10.54		ОГ _н МЛГ60-10.54			ОГ _н МЛХЭ60-12.54		ОГ _н МЛГЭ60-12.54			
ОГ _н МЛХ60-10.54С		ОГ _н МЛГ60-10.54С			ОГ _н МЛХЭ60-12.54С		ОГ _н МЛГЭ60-12.54С			
ОГ _л МЛХ60-10.60	30,4	ОГ _л МЛГ60-10.60	59,1		ОГ _л МЛХЭ60-12.60	55,1	ОГ _л МЛГЭ60-12.60	89,0		6000
ОГ _л МЛХ60-10.60С		ОГ _л МЛГ60-10.60С			ОГ _л МЛХЭ60-12.60С		ОГ _л МЛГЭ60-12.60С			
ОГ _н МЛХ60-10.60		ОГ _н МЛГ60-10.60			ОГ _н МЛХЭ60-12.60		ОГ _н МЛГЭ60-12.60			
ОГ _н МЛХ60-10.60С		ОГ _н МЛГ60-10.60С			ОГ _н МЛХЭ60-12.60С		ОГ _н МЛГЭ60-12.60С			



Конструкции из холодногнутых и горячекатаных профилей

Марка	Масса, кг	Марка	Масса, кг	Ног, мм	Марка	Масса, кг	Марка	Масса, кг	Ног, мм	L, мм	
ОГПМХЭБ-10.9	10,5	ОГПМГЭБ-10.9	17,9	1000	ОГПМХЭБ-12.9	11,2	ОГПМГЭБ-12.9	19,4	1200	900	
ОГПМХЭБ-10.9С		ОГПМГЭБ-10.9С			ОГПМХЭБ-12.9С		ОГПМГЭБ-12.9С				
ОГПМХЭБ-10.12	12,5	ОГПМГЭБ-10.12	20,9		ОГПМХЭБ-12.12	13,3	ОГПМГЭБ-12.12	22,4		1200	1400
ОГПМХЭБ-10.12С		ОГПМГЭБ-10.12С			ОГПМХЭБ-12.12С		ОГПМГЭБ-12.12С				
ОГПМХЭБ-10.14	13,9	ОГПМГЭБ-10.14	27,2		ОГПМХЭБ-12.14	14,7	ОГПМГЭБ-12.14	29,5		1200	1400
ОГПМХЭБ-10.14С		ОГПМГЭБ-10.14С			ОГПМХЭБ-12.14С		ОГПМГЭБ-12.14С				
ОГПМХЭБ-10.15	16,7	ОГПМГЭБ-10.15	23,8		ОГПМХЭБ-12.15	17,8	ОГПМГЭБ-12.15	25,3		1500	1800
ОГПМХЭБ-10.15С		ОГПМГЭБ-10.15С			ОГПМХЭБ-12.15С		ОГПМГЭБ-12.15С				
ОГПМХЭБ-10.18	18,7	ОГПМГЭБ-10.18	31,2		ОГПМХЭБ-12.18	19,8	ОГПМГЭБ-12.18	33,4		1800	
ОГПМХЭБ-10.18С		ОГПМГЭБ-10.18С			ОГПМХЭБ-12.18С		ОГПМГЭБ-12.18С				

				1.450.3-3.0 Ø.5			
Учб	Кашкина	Лав	23.02.97	Номенклатура ограждений площадок	Старш	Лист	Исполв
Н.контр	Чуркова	В.Л.	21.02.97		Р	1	2
Док.пр.	Ефимов	В.В.	21.02.97		Гипроспецмехконструкция		
Проб	Агалава	В.В.	21.02.97				
Разров	Усткова	В.В.	21.02.97				

Продолжение

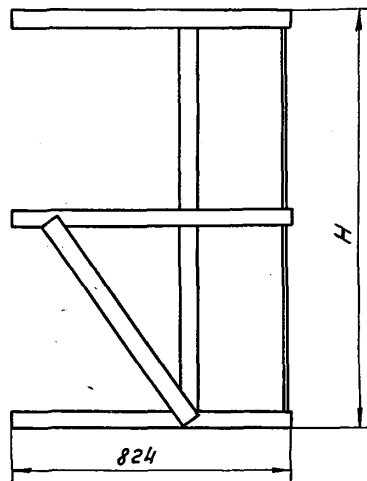
Марка	Масса, кг	Марка	Масса, кг	Нор, мм	Марка	Масса, кг	Марка	Масса, кг	Нор, мм	L, мм																
ОГПМХЭБ-10.21	20,8	ОГПМГЭБ-10.21	34,0	1000	ОГПМХЭБ-12.21	21,9	ОГПМГЭБ-12.21	36,3	1200	2100																
ОГПМХЭБ-10.21С		ОГПМГЭБ-10.21С			ОГПМХЭБ-12.21С		ОГПМГЭБ-12.21С																			
ОГПМХЭБ-10.22	21,4	ОГПМГЭБ-10.22	35,1		ОГПМХЭБ-12.22	22,6	ОГПМГЭБ-12.22	37,3			1200	2200														
ОГПМХЭБ-10.22С		ОГПМГЭБ-10.22С			ОГПМХЭБ-12.22С		ОГПМГЭБ-12.22С																			
ОГПМХЭБ-10.24	22,8	ОГПМГЭБ-10.24	37,0		ОГПМХЭБ-12.24	24,0	ОГПМГЭБ-12.24	39,2					1200	2400												
ОГПМХЭБ-10.24С		ОГПМГЭБ-10.24С			ОГПМХЭБ-12.24С		ОГПМГЭБ-12.24С																			
ОГПМХЭБ-10.30	29,0	ОГПМГЭБ-10.30	47,3		ОГПМХЭБ-12.30	30,5	ОГПМГЭБ-12.30	50,2							1200	3000										
ОГПМХЭБ-10.30С		ОГПМГЭБ-10.30С			ОГПМХЭБ-12.30С		ОГПМГЭБ-12.30С																			
ОГПМХЭБ-10.36	33,1	ОГПМГЭБ-10.36	53,2		ОГПМХЭБ-12.36	34,6	ОГПМГЭБ-12.36	56,2									1200	3600								
ОГПМХЭБ-10.36С		ОГПМГЭБ-10.36С			ОГПМХЭБ-12.36С		ОГПМГЭБ-12.36С																			
ОГПМХЭБ-10.42	39,3	ОГПМГЭБ-10.42	63,4		ОГПМХЭБ-12.42	41,2	ОГПМГЭБ-12.42	64,5											1200	4200						
ОГПМХЭБ-10.42С		ОГПМГЭБ-10.42С			ОГПМХЭБ-12.42С		ОГПМГЭБ-12.42С																			
ОГПМХЭБ-10.48	45,3	ОГПМГЭБ-10.48	73,2		ОГПМХЭБ-12.48	47,5	ОГПМГЭБ-12.48	77,7													1200	4800				
ОГПМХЭБ-10.48С		ОГПМГЭБ-10.48С			ОГПМХЭБ-12.48С		ОГПМГЭБ-12.48С																			
ОГПМХЭБ-10.54	49,4	ОГПМГЭБ-10.54	79,1		ОГПМХЭБ-12.54	51,7	ОГПМГЭБ-12.54	83,6															1200	5400		
ОГПМХЭБ-10.54С		ОГПМГЭБ-10.54С			ОГПМХЭБ-12.54С		ОГПМГЭБ-12.54С																			
ОГПМХЭБ-10.60	55,6	ОГПМГЭБ-10.60	89,3		ОГПМХЭБ-12.60	58,2	ОГПМГЭБ-12.60	94,5																	1200	6000
ОГПМХЭБ-10.60С		ОГПМГЭБ-10.60С			ОГПМХЭБ-12.60С		ОГПМГЭБ-12.60С																			
ОГПНБХЭБ-10.60		ОГПНБГЭБ-10.60			ОГПНБХЭБ-12.60		ОГПНБГЭБ-12.60																			
ОГПНБХЭБ-10.60С		ОГПНБГЭБ-10.60С			ОГПНБХЭБ-12.60С		ОГПНБГЭБ-12.60С																			
ОГПНБХЭБ-10.60		ОГПНБГЭБ-10.60		ОГПНБХЭБ-12.60	ОГПНБГЭБ-12.60																					
ОГПНБХЭБ-10.60С		ОГПНБГЭБ-10.60С		ОГПНБХЭБ-12.60С	ОГПНБГЭБ-12.60С																					
ОГПНБХЭБ-10.60				ОГПНБХЭБ-12.60																						
ОГПНБХЭБ-10.60С				ОГПНБХЭБ-12.60С																						
ОГПНПМХЭБ-10.60				ОГПНПМХЭБ-12.60																						
ОГПНПМХЭБ-10.60С				ОГПНПМХЭБ-12.60С																						

1450.3-3.0 0.5

Лист
2

Копировал Тарасова

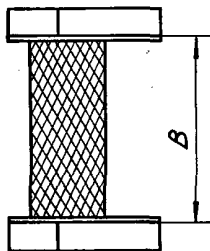
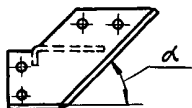
Формат 47



Марка	Масса, кг	H, мм
ОГС-12,4	14,0	1240
ОГС-12,4С		
ОГС-18,4	18,8	1840
ОГС-18,4С		
ОГС-24,4	23,6	2440
ОГС-24,4С		
ОГС-30,4	28,5	3040
ОГС-30,4С		
ОГС-36,4	33,3	3640
ОГС-36,4С		
ОГС-42,4	38,1	4240
ОГС-42,4С		
ОГС-48,4	42,9	4840
ОГС-48,4С		
ОГС-60,4	52,6	6040
ОГС-60,4С		

				1.450.3-3.0 0.6				
И.г.г.г.	И.г.г.г.	И.г.г.г.	И.г.г.г.	Наименование ограждения стрелынок		Стрела	Лист	Листов
И.г.г.г.	И.г.г.г.	И.г.г.г.	И.г.г.г.			р		1
И.г.г.г.	И.г.г.г.	И.г.г.г.	И.г.г.г.			Гипроспецмехконструкция		

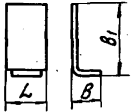

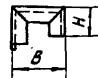
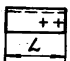
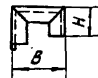
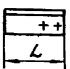
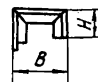
Конструкции из холодногнутых и горячекатаных профилей



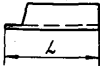
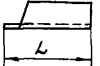

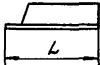
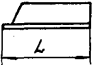
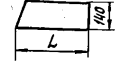
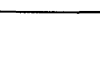
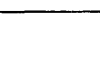

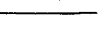
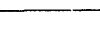
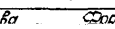
Марка	Масса, кг	Марка	Масса, кг	Марка	Масса, кг	B, мм	α , град.
MX1		МГ1		МГ15			
MX1C	12,5	МГ1С	13,02	МГ15С	13,66	500	
MX2		МГ2		МГ16			
MX2C	14,3	МГ2С	14,75	МГ16С	15,6	700	
MX3		МГ3		МГ17			
MX3C	16,0	МГ3С	16,47	МГ17С	17,37	900	
MX4		МГ4		МГ18			45
MX4C	12,8	МГ4С	13,29	МГ18С	13,96	500	
MX5		МГ5		МГ19			
MX5C	14,6	МГ5С	15,01	МГ19С	15,9	700	
MX6		МГ6		МГ20			
MX6C	16,3	МГ6С	16,73	МГ20С	17,68	900	
MX7		МГ7		МГ13			
MX7C	11,7	МГ7С	10,57	МГ13С	11,29	500	
MX8		МГ8		МГ14			
MX8C	13,4	МГ8С	12,29	МГ14С	13,02	700	
MX9		МГ9		МГ21			
MX9C	12,0	МГ9С	10,52	МГ21С	11,71	500	
MX10		МГ10		МГ22			
MX10C	13,8	МГ10С	12,25	МГ22С	13,66	700	
		МГ11		МГ23			
		МГ11С	10,65	МГ23С	11,21	500	
		МГ12		МГ24			
		МГ12С	12,37		13,15	700	

			1.450.3-3.0 0.7		
Уч.р.	Кашкин	Кашкин	28.02.74	Номенклатура монтажных элементов	Станд. Лист Лист
Исполн.	Чиркова	Чиркова	28.02.74		P
Рук.пр.	Ефимов	Ефимов	28.02.74		
Проб.	Аглова	Аглова	28.02.74		
Разроб.	Шветкова	Шветкова	28.02.74		Бирюшев, Легков

Конструкции из холоднотянутых и горячекатаных профилей

Марка	Эскиз	B, мм	B ₁ , мм	L, мм	Масса, кг	Марка	Эскиз	H, мм	B, мм	Масса, кг
ДХ1		160	1160	170	5,24	ДХ8		—	40	0,26
ДХ1С						ДХ8С				
ДГ1						ДГ8				
ДГ1С						ДГ8С				
ДХ2						ДХ9				
ДХ2С						ДХ9С				
ДГ2						ДГ9				
ДГ2С						ДГ9С				
ДХ3						ДХ10				
ДХ3С						ДХ10С				
ДГ3	1460	170	200	8,45	9,85	ДХ12		108	150	0,61
ДГ3С						ДХ12С				
ДХ4		56	56	280	1,18	ДГ10		115	158	0,63
ДХ4С						ДГ10С				
ДГ4						ДГ12				
ДГ4С						ДГ12С				
Д7						ДХ11				
Д7С	ДХ11С									
ДХ5		56	56	280	1,18	ДХ13		108	150	0,61
ДХ5С						ДХ13С				
ДГ5						ДГ11				
ДГ5С						ДГ11С				
Д6						ДГ13				
Д6С						ДГ13С				
						ДГ13				

							1.450.3-3.0 08		
Утв.	Кашкин	Ильин	28.08	Номенклатура дополнительных элементов			Станд.	Лист	Листов
Н.контр.	Чиркова	Б.Лев.	29.08				1	2	
Рук.пр.	Боримов	Б.Лев.	30.08						
Проб.	Иванова	Ильин	30.08						
Разраб.	Цветкова	Ильин	30.08						
							Инпроспектлегконструкция		

Марка	Эскиз	L, мм	Масса, кг	Марка	Эскиз	L, мм	Масса, кг	Марка	Эскиз	L, мм	Масса, кг			
ДХ14		572	0,63	ДГ14		560	0,62	ДХ25		895	3,37			
ДХ14С				ДГ14С				ДХ26С						
ДХ16		502	0,56	ДГ16		488	0,54	ДХ28		854	3,18			
ДХ16С				ДГ16С				ДХ29С						
ДХ18		565	0,61	ДГ18		452	0,49	ДХ30		1034	3,96			
ДХ18С				ДГ18С				ДХ30С						
ДХ20			555	0,6		ДГ20		632		0,69	ДХ27		895	3,37
ДХ20С						ДГ20С					ДХ27С			
ДХ22			462	0,43		ДГ22		555		0,61	ДХ29		854	3,18
ДХ22С						ДГ22С					ДХ29С			
ДХ24	642		0,7	ДГ24	545	0,6		ДХ31	1034	3,96				
ДХ24С				ДГ24С				ДХ31С						
ДХ15			572	0,63	ДГ15			560	0,62	ДГ26			888	3,81
ДХ15С					ДГ15С					ДГ26С				
ДХ17			502	0,56	ДГ17			488	0,54	ДГ27			1042	4,44
ДХ17С					ДГ17С					ДГ27С				
ДХ19		565	0,61	ДГ19	452		0,49	ДГ28	1032	4,39				
ДХ19С				ДГ19С				ДГ28С						
ДХ21			555	0,6	ДГ21			632	0,69					
ДХ21С					ДГ21С									
ДХ23			462	0,43	ДГ23			555	0,61					
ДХ23С					ДГ23С									
ДХ25	642		0,7	ДГ25	545	0,6								
ДХ25С				ДГ25С										

Марка изделия	Код изделия	Наименование и код								Марка изделия	Код изделия	Наименование и код							
		Крупносортная сталь 093100;095100		Швеллеры и балки 092500		Тонколистовая сталь 097200		Листовое железо 097100				Крупносортная сталь и балки 093100;095100		Швеллеры и балки 092500		Тонколистовая сталь 097100		Рифленая сталь	
		Расход, кг										Расход, кг							
		L 50x50 и более	С учетом Котл. ±1,05	С учетом Котл. ±1,05	δ=1,9 20,3,9	С учетом Котл. ±1,05	δ=40 и более	С учетом Котл. ±1,05	L 50x50 и более			С учетом Котл. ±1,05	С учетом Котл. ±1,05	δ=4 и более	С учетом Котл. ±1,05	Лист разб. 0-пн-4	С учетом Котл. ±1,05		
МАХШ 45-6.6; МАХШ 45-6.6С		4,1	4,3		4,5	4,75										8,32	8,7		
МАХШ 45-6.8; МАХШ 45-6.8С		5,5	5,8	11,2	11,75	5,96	6,3	1,44	1,51							11,6	12,2		
МАХШ 45-6.10; МАХШ 45-6.10С		6,88	7,2			7,56	7,9									15,0	15,75		
МАХШ 45-12.6; МАХШ 45-12.6С		4,1	4,3		11,15	11,7										20,8	21,8		
МАХШ 45-12.8; МАХШ 45-12.8С		5,5	5,8	25,2	26,46	14,9	15,6	3,47	3,64							29,0	30,45		
МАХШ 45-12.10; МАХШ 45-12.10С		6,88	7,2			18,9	19,7									37,5	39,4		
МАХШ 45-18.6; МАХШ 45-18.6С		4,1	4,3		17,8	18,7										33,3	34,94		
МАХШ 45-18.8; МАХШ 45-18.8С		5,5	5,8	39,2	40,1	23,84	25,0	4,48	4,7							46,1	48,7		
МАХШ 45-18.10; МАХШ 45-18.10С		6,88	7,2		30,24	31,6										60,0	63,0		
МАХШ 45-24.6; МАХШ 45-24.6С		4,1	4,3		24,53	25,8										45,8	48,0		
МАХШ 45-24.8; МАХШ 45-24.8С		5,5	5,8	53,3	56	32,76	34,4	5,5	5,77							63,8	66,95		
МАХШ 45-24.10; МАХШ 45-24.10С		6,88	7,2		41,58	43,4										82,5	86,6		
МАХШ 45-30.6; МАХШ 45-30.6С		4,1	4,3		31,22	32,8										58,24	61,15		
МАХШ 45-30.8; МАХШ 45-30.8С		5,5	5,8	67,34	70,7	41,72	43,8	6,51	6,84							81,2	85,25		
МАХШ 45-30.10; МАХШ 45-30.10С		6,88	7,2		52,92	55,3										105,0	110,25		
МАХШ 45-36.6; МАХШ 45-36.6С		4,1	4,3		37,91	39,8										70,7	74,26		
МАХШ 45-36.8; МАХШ 45-36.8С		5,5	5,8	81,38	85,5	50,66	53,2	7,52	7,9							98,6	103,5		
МАХШ 45-36.10; МАХШ 45-36.10С		6,88	7,2		64,26	67,1										127,5	133,9		
МАХШ 45-42.6; МАХШ 45-42.6С		4,1	4,3		44,6	46,8										83,2	87,4		
МАХШ 45-42.8; МАХШ 45-42.8С		5,5	5,8	95,4	100,2	59,6	62,5	8,54	9,0							116,0	121,8		
МАХШ 45-42.10; МАХШ 45-42.10С		6,88	7,2		75,6	78,96										150,0	157,5		

1.450.3-30 09 ВМ

УТВ.	Кашкин	Иванов	Колосов	
Н.Контр.	Чиркова	М.Чир	Иван	
Рук.пр.	Ефимов	Васильев	Степанов	
Пров.	Агапова	Васильев	Степанов	
Разреш.	Хорошова	Иван	Иван	

Ведомость расхода материалов

Стадия	Лист	Итого		
Р.	1	32		

Гипроспецгеконструкция

Продолжение

Марка изделия	Код изделия	Наименование и код										Марка изделия	Код изделия	Наименование и код			
		Мелкосортная сталь 093300; 095300		Крупносортная сталь 093100; 095100		Швеллеры, балки 092500		Толстостенная сталь 091100		Материалы для сварки 092200				Крупносортная сталь 095100		Швеллеры, балки 092500	
		Расход кг.												Расход, кг			
	L 25x25	L 32x25	Итого	С учетом Катк = 1,05	L 180x50	С учетом Катк = 1,05	L 180x50	С учетом Катк = 1,05	δ=4 и более	С учетом Катк = 1,05	Ступень марки	Вес	L 75x75	С учетом Катк = 1,05	L 180x50	С учетом Катк = 1,05	
МАХРВ45-6.6; МАХРВ45-6.6С		0,98		1,74	1,83	4,1	4,3				P1	3,4	МАХРВ45-6.6; МАХРВ45-6.6С	4,11	4,3		
МАХРВ45-6.8; МАХРВ45-6.8С		1,38	0,76	2,14	2,25	5,5	5,8	11,2	11,75	1,14	1,51	4,8	МАХРВ45-6.8; МАХРВ45-6.8С	5,49	5,76	13,94	14,64
МАХРВ45-6.10; МАХРВ45-6.10С		1,76		2,52	2,65	6,88	7,2				P11	6,0	МАХРВ45-6.10; МАХРВ45-6.10С	6,87	7,2		
МАХРВ45-12.6; МАХРВ45-12.6С		2,45		4,35	4,51	4,1	4,3				P1	8,5	МАХРВ45-12.6; МАХРВ45-12.6С	4,11	4,3		
МАХРВ45-12.8; МАХРВ45-12.8С		3,45	1,9	5,35	5,62	5,5	5,8	25,2	26,5	3,47	3,64	12	МАХРВ45-12.8; МАХРВ45-12.8С	5,49	5,76	31,88	33,47
МАХРВ45-12.10; МАХРВ45-12.10С		4,4		6,3	6,62	6,88	7,2				P11	15	МАХРВ45-12.10; МАХРВ45-12.10С	6,87	7,2		
МАХРВ45-18.6; МАХРВ45-18.6С		3,92		6,96	7,31	4,1	4,3				P1	13,6	МАХРВ45-18.6; МАХРВ45-18.6С	4,11	4,3		
МАХРВ45-18.8; МАХРВ45-18.8С		5,52	3,04	8,56	9,0	5,5	5,8	39,2	41,2	4,48	4,7	19,2	МАХРВ45-18.8; МАХРВ45-18.8С	5,49	5,76	49,86	52,35
МАХРВ45-18.10; МАХРВ45-18.10С		7,0		10,04	10,6	6,88	7,2				P11	24	МАХРВ45-18.10; МАХРВ45-18.10С	6,87	7,2		
МАХРВ45-24.6; МАХРВ45-24.6С		5,39		9,57	10,05	4,1	4,3				P1	18,7	МАХРВ45-24.6; МАХРВ45-24.6С	4,11	4,3		
МАХРВ45-24.8; МАХРВ45-24.8С		7,59	4,18	11,77	12,36	5,5	5,8	53,3	56	5,5	5,77	26,4	МАХРВ45-24.8; МАХРВ45-24.8С	5,49	5,76	67,82	71,2
МАХРВ45-24.10; МАХРВ45-24.10С		9,68		13,86	14,59	6,88	7,2				P11	33	МАХРВ45-24.10; МАХРВ45-24.10С	6,87	7,2		
МАХРВ45-30.6; МАХРВ45-30.6С		6,86		12,27	12,79	4,1	4,3				P1	23,8	МАХРВ45-30.6; МАХРВ45-30.6С	4,11	4,3		
МАХРВ45-30.8; МАХРВ45-30.8С		9,66	5,35	15,01	15,73	5,5	5,8	67,34	70,7	6,51	6,84	33,6	МАХРВ45-30.8; МАХРВ45-30.8С	5,49	5,76	85,78	90,0
МАХРВ45-30.10; МАХРВ45-30.10С		12,32		17,67	17,99	6,88	7,2				P11	42	МАХРВ45-30.10; МАХРВ45-30.10С	6,87	7,2		
МАХРВ45-36.6; МАХРВ45-36.6С		8,33		14,79	15,53	4,1	4,3				P1	28,9	МАХРВ45-36.6; МАХРВ45-36.6С	4,11	4,3		
МАХРВ45-36.8; МАХРВ45-36.8С		11,75	6,46	18,19	19,1	5,5	5,8	81,38	85,5	7,52	7,9	40,8	МАХРВ45-36.8; МАХРВ45-36.8С	5,49	5,76	103,52	108,7
МАХРВ45-36.10; МАХРВ45-36.10С		14,96		21,42	22,18	6,88	7,2				P11	51	МАХРВ45-36.10; МАХРВ45-36.10С	6,87	7,2		
МАХРВ45-42.6; МАХРВ45-42.6С		9,8		17,4	18,28	4,1	4,3				P1	34	МАХРВ45-42.6; МАХРВ45-42.6С	4,11	4,3		
МАХРВ45-42.8; МАХРВ45-42.8С		13,8	7,6	21,4	22,18	5,5	5,8	95,4	100,2	13,54	9,0	48	МАХРВ45-42.8; МАХРВ45-42.8С	5,49	5,76	121,46	127,53
МАХРВ45-42.10; МАХРВ45-42.10С		17,6		25,2	26,48	6,88	7,2				P11	60	МАХРВ45-42.10; МАХРВ45-42.10С	6,87	7,2		

1.450.3-3.0 09ВМ

Марка изделия	Код изделия	Наименование и код				Марка изделия	Код изделия	Наименование и код									
		Теплоалюминевая сталь 097100		Ступица 1336-2044-17 52.62.42				Крупносертовая сталь 093100; 095100	Швеллеры и балки 092500		Тонколистовая сталь 097200; 097300	Толстолистовая сталь 097100					
		Расход, кг							Расход, кг								
65ч и более		С учетом Катк=1,05	Ступица Марки	Вес	L 15x15		С учетом Катк=1,05	180x50	С учетом Катк=1,05	6=2 003,9	С учетом Катк=1,05	6=4 и более	С учетом Катк=1,05				
МАХРБ45-6.6; МАХРБ45-6.6С	12,8	1,34	CP1	6,2	МАХШ60-6.6; МАХШ60-6.6С	4,1	4,3	8,16	8,57	2,23	2,39	1,24	1,3				
МАХРБ45-6.8; МАХРБ45-6.8С			CP2	8,4	МАХШ60-6.8; МАХШ60-6.8С									5,5	5,78	2,98	3,13
МАХРБ45-6.10; МАХРБ45-6.10С			CP3	10,4	МАХШ60-12.6; МАХШ60-12.6С									4,1	4,3	19,68	20,66
МАХРБ45-12.6; МАХРБ45-12.6С	3,16	3,32	CP1	15,5	МАХШ60-12.8; МАХШ60-12.8С	4,1	4,3	31,2	32,76	8,94	9,39	11,15	11,71				
МАХРБ45-12.8; МАХРБ45-12.8С			CP2	21,0	МАХШ60-18.6; МАХШ60-18.6С									5,5	5,78	14,9	15,65
МАХРБ45-12.10; МАХРБ45-12.10С			CP3	26,0	МАХШ60-18.8; МАХШ60-18.8С									5,5	5,78	4,1	4,3
МАХРБ45-18.6; МАХРБ45-18.6С	4,1	4,3	CP1	24,8	МАХШ60-24.8; МАХШ60-24.8С	4,1	4,3	54,26	56,97	20,07	21,07	26,82	28,16				
МАХРБ45-18.8; МАХРБ45-18.8С			CP2	33,6	МАХШ60-24.8; МАХШ60-24.8С									5,5	5,78	20,86	21,9
МАХРБ45-18.10; МАХРБ45-18.10С			CP3	41,6	МАХШ60-30.8; МАХШ60-30.8С									4,1	4,3	65,8	69,1
МАХРБ45-24.6; МАХРБ45-24.6С	5,04	5,29	CP1	34,1	МАХШ60-30.8; МАХШ60-30.8С	4,1	4,3	77,32	81,19	29,0	30,44	32,78	34,45				
МАХРБ45-24.8; МАХРБ45-24.8С			CP2	46,2	МАХШ60-36.6; МАХШ60-36.6С									5,5	5,78	32,78	34,45
МАХРБ45-24.10; МАХРБ45-24.10С			CP3	57,2	МАХШ60-36.8; МАХШ60-36.8С									4,1	4,3	88,86	93,3
МАХРБ45-30.6; МАХРБ45-30.6С	5,98	6,29	CP1	43,4	МАХШ60-42.6; МАХШ60-42.6С	4,1	4,3	100,38	105,4	37,91	39,8	44,7	46,94				
МАХРБ45-30.8; МАХРБ45-30.8С			CP2	58,8	МАХШ60-42.8; МАХШ60-42.8С									5,5	5,78	39,74	40,68
МАХРБ45-30.10; МАХРБ45-30.10С			CP3	72,8	МАХШ60-48.6; МАХШ60-48.6С									4,1	4,3	105,4	110,5
МАХРБ45-36.6; МАХРБ45-36.6С	6,92	7,26	CP1	52,7	МАХШ60-48.8; МАХШ60-48.8С	4,1	4,3	111,9	117,5	42,37	44,49	50,66	53,2				
МАХРБ45-36.8; МАХРБ45-36.8С			CP2	71,4	МАХШ60-54.6; МАХШ60-54.6С									5,5	5,78	50,66	53,2
МАХРБ45-36.10; МАХРБ45-36.10С			CP3	88,4	МАХШ60-54.8; МАХШ60-54.8С									4,1	4,3	117,5	122,6
МАХРБ45-42.6; МАХРБ45-42.6С	7,86	8,25	CP1	62,0	МАХШ60-60.6; МАХШ60-60.6С	4,1	4,3	122,6	127,7	46,94	49,4	56,62	59,45				
МАХРБ45-42.8; МАХРБ45-42.8С			CP2	84,0	МАХШ60-60.8; МАХШ60-60.8С									5,5	5,78	56,62	59,45
МАХРБ45-42.10; МАХРБ45-42.10С			CP3	104,0													

1.450.3-3.0 0.9 BM Алсн
3

Продолжение

Марка изделия	Код изделия	Наименование и код								Марка изделия	Код изделия	Наименование и код											
		Крупносортовая сталь 093100; 095100		Швеллеры и Балки 092500		толстолистовая сталь 097100		Рифленая сталь				Мелкосортная сталь 093300; 095300		Крупносортовая сталь 093100; 095100		Швеллеры и Балки							
		Расход, кг										Расход, кг											
		L 75x75	Сучетом Катк = 1,05	L 180x50	Сучетом Катк = 1,05	S=4 и более	Сучетом Катк = 1,05	Лист рифленый 0-ПН-4	Сучетом Катк = 1,05			L 25x25	L 32x25	Итого	Сучетом Катк = 1,05	L 75x75	Сучетом Катк = 1,05	L 180x50	Сучетом Катк = 1,05				
МАХФ60-6.6; МАХФ60-6.6С		4,1	4,3					4,16	4,37	МАХРВ60-6.6; МАХРВ60-6.6С		0,49		0,87	0,91	4,1	4,3						
МАХФ60-6.8; МАХФ60-6.8С		5,5	5,78	8,16	8,57	1,24	1,3	5,8	6,1	МАХРВ60-6.8; МАХРВ60-6.8С		0,69	0,53	1,07	1,12	5,5	5,78	8,08	8,13				
МАХФ60-12.6; МАХФ60-12.6С		4,1	4,3					12,48	13,1	МАХРВ60-12.6; МАХРВ60-12.6С		1,47		2,91	3,06	4,1	4,3						
МАХФ60-12.8; МАХФ60-12.8С		5,5	5,78	19,68	20,66	3,27	3,43	17,4	18,3	МАХРВ60-12.8; МАХРВ60-12.8С		2,07	1,44	3,51	3,69	5,5	5,78	19,62	20,6				
МАХФ60-18.6; МАХФ60-18.6С		4,1	4,3					20,8	21,8	МАХРВ60-18.6; МАХРВ60-18.6С		2,45	1,3	4,35	4,57	4,1	4,3						
МАХФ60-18.8; МАХФ60-18.8С		5,5	5,78	31,2	32,76			29,0	30,5	МАХРВ60-18.8; МАХРВ60-18.8С		3,45		5,35	5,8	5,5	5,78	31,08	32,64				
МАХФ60-24.6; МАХФ60-24.6С		4,1	4,3					29,1	30,6	МАХРВ60-24.6; МАХРВ60-24.6С		3,43		6,09	6,39	4,1	4,3						
МАХФ60-24.8; МАХФ60-24.8С		5,5	5,78	42,74	44,88	4,28	4,5	40,6	42,6	МАХРВ60-24.8; МАХРВ60-24.8С		4,83	2,66	7,49	7,86	5,5	5,78	42,58	44,7				
МАХФ60-30.6; МАХФ60-30.6С		4,1	4,3					37,4	39,3	МАХРВ60-30.6; МАХРВ60-30.6С		4,41		7,83	8,22	4,1	4,3						
МАХФ60-30.8; МАХФ60-30.8С		5,5	5,78	54,26	56,97	5,3	5,57	52,2	54,8	МАХРВ60-30.8; МАХРВ60-30.8С		6,21	3,42	9,63	10,1	5,5	5,78	54,06	56,76				
МАХФ60-36.6; МАХФ60-36.6С		4,1	4,3					45,8	48,1	МАХРВ60-36.6; МАХРВ60-36.6С		5,39		9,57	10,05	4,1	4,3						
МАХФ60-36.8; МАХФ60-36.8С		5,5	5,78	65,8	69,1	6,31	6,63	63,8	67,0	МАХРВ60-36.8; МАХРВ60-36.8С		7,59	4,18	11,77	12,36	5,5	5,78	65,52	68,8				
МАХФ60-42.6; МАХФ60-42.6С		4,1	4,3					54,1	56,8	МАХРВ60-42.6; МАХРВ60-42.6С		6,37		11,31	11,88	4,1	4,3						
МАХФ60-42.8; МАХФ60-42.8С		5,5	5,78	77,32	81,19	7,32	7,7	75,4	79,2	МАХРВ60-42.8; МАХРВ60-42.8С		8,97	4,94	13,91	14,61	5,5	5,78	77,02	80,88				
МАХФ60-48.6; МАХФ60-48.6С		4,1	4,3					62,4	65,5	МАХРВ60-48.6; МАХРВ60-48.6С		7,35		13,05	13,7	4,1	4,3						
МАХФ60-48.8; МАХФ60-48.8С		5,5	5,78	88,86	93,3	8,34	8,75	87,0	91,4	МАХРВ60-48.8; МАХРВ60-48.8С		10,35		16,05	16,85	5,5	5,78	88,5	92,92				
МАХФ60-54.6; МАХФ60-54.6С		4,1	4,3					70,7	74,3	МАХРВ60-54.6; МАХРВ60-54.6С		8,33		14,79	15,52	4,1	4,3						
МАХФ60-54.8; МАХФ60-54.8С		5,5	5,78	100,38	105,4	9,35	9,82	98,6	103,5	МАХРВ60-54.8; МАХРВ60-54.8С		11,73	6,46	18,19	19,1	5,5	5,78	100,0	105,0				
МАХФ60-60.6; МАХФ60-60.6С		4,1	4,3					79,0	83,0	МАХРВ60-60.6; МАХРВ60-60.6С		9,31		16,53	17,36	4,1	4,3						
МАХФ60-60.8; МАХФ60-60.8С		5,5	5,78	111,9	117,5	10,37	10,88	110,2	115,7	МАХРВ60-60.8; МАХРВ60-60.8С		13,11	7,22	20,33	21,35	5,5	5,78	111,46	117,03				

1.450-3-3.0 09BM Изм
4

Продолжение

Марка изделия	Код изделия	Наименование и код				Марка изделия	Код изделия	Наименование и код							
		Толстолистовая сталь 097100		Наступил ржавый цвет сварной шва ВНСИ 526243				Крупносортная сталь 093100; 095100		Швеллеры Балки 092500		Толстолистовая сталь 097100		Ступень ТУ 38-204-77 526243	
		Расход, кг						Расход, кг							
С=4 и более	С учетом Катк.=1,05	Ступень Марки	Вес	С=4 и более	С учетом Катк.=1,05	Ступень Марки	Вес	С=4 и более	С учетом Катк.=1,05	Ступень Марки	Вес	С=4 и более	С учетом Катк.=1,05	Ступень Марки	Вес
МАХРБ 60-6.6; МАХРБ 60-6.6С	1,24	1,3	P1	1,7	МАХРБ 60-6.6; МАХРБ 60-6.6С	4,11	4,32	7,92	8,32	1,5	1,58	CP1	3,1		
МАХРБ 60-6.8; МАХРБ 60-6.8С			P6	2,4	МАХРБ 60-6.8; МАХРБ 60-6.8С							CP2	4,2		
МАХРБ 60-12.6; МАХРБ 60-12.6С	3,27	3,43	P1	5,1	МАХРБ 60-12.6; МАХРБ 60-12.6С	4,11	4,32	19,4	20,37	3,38	3,55	CP1	9,3		
МАХРБ 60-12.8; МАХРБ 60-12.8С			P6	7,2	МАХРБ 60-12.8; МАХРБ 60-12.8С							CP2	12,6		
МАХРБ 60-18.6; МАХРБ 60-18.6С	4,28	4,5	P1	8,5	МАХРБ 60-18.6; МАХРБ 60-18.6С	4,11	4,32	30,88	32,42			CP1	15,5		
МАХРБ 60-18.8; МАХРБ 60-18.8С			P6	12,0	МАХРБ 60-18.8; МАХРБ 60-18.8С							CP2	21,0		
МАХРБ 60-24.6; МАХРБ 60-24.6С	5,3	5,57	P1	11,9	МАХРБ 60-24.6; МАХРБ 60-24.6С	4,11	4,32	42,36	44,48	4,32	4,54	CP1	21,7		
МАХРБ 60-24.8; МАХРБ 60-24.8С			P6	16,8	МАХРБ 60-24.8; МАХРБ 60-24.8С							CP2	29,4		
МАХРБ 60-30.6; МАХРБ 60-30.6С	6,31	6,63	P1	15,3	МАХРБ 60-30.6; МАХРБ 60-30.6С	4,11	4,32	53,84	56,53	5,26	5,52	CP1	27,9		
МАХРБ 60-30.8; МАХРБ 60-30.8С			P6	21,6	МАХРБ 60-30.8; МАХРБ 60-30.8С							CP2	37,8		
МАХРБ 60-36.6; МАХРБ 60-36.6С	7,32	7,7	P1	18,7	МАХРБ 60-36.6; МАХРБ 60-36.6С	4,11	4,32	65,34	68,61	6,2	6,51	CP1	34,1		
МАХРБ 60-38.8; МАХРБ 60-38.8С			P6	26,4	МАХРБ 60-38.8; МАХРБ 60-38.8С							CP2	46,2		
МАХРБ 60-42.6; МАХРБ 60-42.6С	8,34	8,75	P1	22,1	МАХРБ 60-42.6; МАХРБ 60-42.6С	4,11	4,32	76,82	80,66	7,14	7,5	CP1	40,3		
МАХРБ 60-42.8; МАХРБ 60-42.8С			P6	31,2	МАХРБ 60-42.8; МАХРБ 60-42.8С							CP2	53,3		
МАХРБ 60-48.6; МАХРБ 60-48.6С	9,35	9,82	P1	25,5	МАХРБ 60-48.6; МАХРБ 60-48.6С	4,11	4,32	88,3	92,72	8,08	8,48	CP1	46,5		
МАХРБ 60-48.8; МАХРБ 60-48.8С			P6	36,0	МАХРБ 60-48.8; МАХРБ 60-48.8С							CP2	63,0		
МАХРБ 60-54.6; МАХРБ 60-54.6С	10,37	10,86	P1	28,9	МАХРБ 60-54.6; МАХРБ 60-54.6С	4,11	4,32	99,78	104,77	9,02	9,47	CP1	52,7		
МАХРБ 60-54.8; МАХРБ 60-54.8С			P6	40,8	МАХРБ 60-54.8; МАХРБ 60-54.8С							CP2	71,4		
МАХРБ 60-60.6; МАХРБ 60-60.6С	10,37	10,86	P1	32,3	МАХРБ 60-60.6; МАХРБ 60-60.6С	4,11	4,32	111,28	116,81	9,96	10,46	CP1	58,9		
МАХРБ 60-60.8; МАХРБ 60-60.8С			P6	45,6	МАХРБ 60-60.8; МАХРБ 60-60.8С							CP2	79,8		

1.450.3-3.0 09 BM

Лист
5

Продолжение

Марка изделия	Код изделия	Наименование и код						Марка изделия	Код изделия	Наименование и код									
		Крупносор- товая сталь 093100;095100		Швеллеры БШЛК 092500		Тонколи- стовая сталь 097200				Тонколи- стовая сталь 097100		Крупносор- товая сталь 093100;095100		Швеллеры БШЛК 092500		Тонколи- стовая сталь 097100		Рифленая сталь	
		Расход, кг								Расход, кг									
		L 75x75	С уче- том Катк=1,05	□ 16	С уче- том Катк=1,05	δ=1,9 20,39	С уче- том Катк=1,05			δ=4 и более	С уче- том Катк=1,05	L 75x75	С уче- том Катк=1,05	□ 16	С уче- том Катк=1,05	δ=4 и более	С уче- том Катк=1,05	Лист разно- образ- ной 0-ПЧ	С уче- том Катк=1,05
МАГШ45-6.6;МАГШ45-6.8С		4,3	4,52			4,46	4,68									8,32	8,74		
МАГШ45-6.8;МАГШ45-6.8С		5,7	6,0	19,66	20,64	5,96	6,25	1,54	1,62							11,6	12,18		
МАГШ45-6.10;МАГШ45-6.10С		4,3	4,52			7,52	7,9									15,0	15,75		
МАГШ45-12.6;МАГШ45-12.6С		5,7	6,0			11,15	12,1									20,8	21,84		
МАГШ45-12.8;МАГШ45-12.8С		7,1	7,46	43,66	45,84	14,9	15,7	3,42	3,59							29	30,45		
МАГШ45-12.10;МАГШ45-12.10С		4,3	4,52			18,8	19,74									37,5	39,38		
МАГШ45-18.6;МАГШ45-18.6С		5,7	6,0			17,84	18,73									33,28	34,54		
МАГШ45-18.8;МАГШ45-18.8С		5,7	6,0	67,68	71,1	23,84	25,0	4,36	4,58							46,4	48,72		
МАГШ45-18.10;МАГШ45-18.10С		7,1	7,46			30,1	31,58									60,0	63,0		
МАГШ45-24.6;МАГШ45-24.6С		4,3	4,52			24,5	25,76									45,76	48,0		
МАГШ45-24.8;МАГШ45-24.8С		5,7	6,0	91,66	96,24	32,78	34,4	5,3	5,57							63,8	67,0		
МАГШ45-24.10;МАГШ45-24.10С		7,1	7,46			41,36	43,43									82,5	86,63		
МАГШ45-30.6;МАГШ45-30.6С		4,3	4,52			31,22	32,78									58,24	61,15		
МАГШ45-30.8;МАГШ45-30.8С		5,7	6,0	115,7	121,5	41,72	43,8	6,24	6,55							81,2	85,3		
МАГШ45-30.10;МАГШ45-30.10С		7,1	7,46			52,64	55,27									105,0	110,25		
МАГШ45-36.6;МАГШ45-36.6С		4,3	4,52			37,9	39,8									70,72	74,26		
МАГШ45-36.8;МАГШ45-36.8С		5,7	6,0	139,7	146,69	50,66	53,2	7,18	7,54							98,6	103,53		
МАГШ45-36.10;МАГШ45-36.10С		7,1	7,46			63,92	67,12									127,5	133,88		
МАГШ45-42.6;МАГШ45-42.6С		4,3	4,52			44,6	46,83									83,2	87,32		
МАГШ45-42.8;МАГШ45-42.8С		5,7	6,0	163,8	172,0	59,6	62,6	8,12	8,53							116,0	121,8		
МАГШ45-42.10;МАГШ45-42.10С		7,1	7,46			75,2	79,0									150,0	157,5		

1450.3-3.0 09 ВМ

Марка изделия	Код изделия	Наименование и код										Марка изделия	Код изделия	Наименование и код					
		Мелкоягодная сталь 093300; 095300		Крупноягодная сталь 093100; 095100		ШВЕЛЛЕРЫ и Балки 092500		Толстолистовая сталь 097100		Настил рв-металлы сварной тип ВМП 526243				Крупноягодная сталь 093100; 095100		ШВЕЛЛЕРЫ и Балки 092500			
		Расход, кг												Расход, кг					
	L 25x25	L 32x20	Итого	Сучетом Котк.= 1,05	L 15x15	Сучетом Котк.= 1,05	□ 18	Сучетом Котк.= 1,05	δ=4 и болты	Сучетом Котк.= 1,05	Ступень Марка	Вес		L 15x15	Сучетом Котк.= 1,05	□ 18	Сучетом Котк.= 1,05		
МАГРВ45-6.6;МАГРВ45-6.6С		1,12		2,0	2,1	4,4	4,62				Р1	3,4	МАГРВ45-6.6;МАГРВ45-6.6С		4,39	4,6			
МАГРВ45-6.8;МАГРВ45-6.8С		1,56	0,88	2,44	2,56	5,8	6,1	21,92	23,0	1,94	2,04	Р6	4,8	МАГРВ45-6.8;МАГРВ45-6.8С		5,77	6,1	21,5	22,58
МАГРВ45-6.10;МАГРВ45-6.10С		2,02		2,9	3,04	7,16	7,52				Р11	6,0	МАГРВ45-6.10;МАГРВ45-6.10С		7,15	7,5			
МАГРВ45-12.6;МАГРВ45-12.6С		2,8		5,0	5,25	4,7	4,62				Р1	8,5	МАГРВ45-12.6;МАГРВ45-12.6С		4,39	4,6			
МАГРВ45-12.8;МАГРВ45-12.8С		3,9	2,2	6,1	6,41	5,8	6,1	49,48	52,0	4,26	4,47	Р6	12,0	МАГРВ45-12.8;МАГРВ45-12.8С		5,77	6,1	49,1	51,56
МАГРВ45-12.10;МАГРВ45-12.10С		5,05		7,25	7,61	7,16	7,52				Р11	15,0	МАГРВ45-12.10;МАГРВ45-12.10С		7,15	7,5			
МАГРВ45-18.6;МАГРВ45-18.6С		4,48		8,0	8,4	4,4	4,62				Р1	13,6	МАГРВ45-18.6;МАГРВ45-18.6С		4,39	4,6			
МАГРВ45-18.8;МАГРВ45-18.8С		6,24	3,52	9,76	10,25	5,8	6,1	77,0	80,9	5,42	5,69	Р6	19,2	МАГРВ45-18.8;МАГРВ45-18.8С		5,77	6,1	76,68	80,5
МАГРВ45-18.10;МАГРВ45-18.10С		8,08		11,6	12,18	7,16	7,52				Р11	24,0	МАГРВ45-18.10;МАГРВ45-18.10С		7,15	7,5			
МАГРВ45-24.6;МАГРВ45-24.6С		6,16		11,0	11,55	4,4	4,62	104,61	109,9	6,58	6,91	Р1	18,7	МАГРВ45-24.6;МАГРВ45-24.6С		4,39	4,6		
МАГРВ45-24.8;МАГРВ45-24.8С		8,58	4,84	13,42	14,08	5,8	6,1				Р6	26,4	МАГРВ45-24.8;МАГРВ45-24.8С		5,77	6,1	104,3	109,5	
МАГРВ45-24.10;МАГРВ45-24.10С		11,11		15,95	16,74	7,16	7,52				Р11	33,0	МАГРВ45-24.10;МАГРВ45-24.10С		7,15	7,5			
МАГРВ45-30.6;МАГРВ45-30.6С		7,84		14,0	14,7	4,4	4,62				Р1	23,8	МАГРВ45-30.6;МАГРВ45-30.6С		4,39	4,6			
МАГРВ45-30.8;МАГРВ45-30.8С		10,92	6,16	17,08	17,94	5,8	6,1	132,24	138,85	7,74	8,13	Р6	33,6	МАГРВ45-30.8;МАГРВ45-30.8С		5,77	6,1	131,9	138,5
МАГРВ45-30.10;МАГРВ45-30.10С		14,14		20,3	21,32	7,16	7,52				Р11	42,0	МАГРВ45-30.10;МАГРВ45-30.10С		7,15	7,5			
МАГРВ45-36.6;МАГРВ45-36.6С		9,52		17,0	17,85	4,4	4,62				Р1	28,9	МАГРВ45-36.6;МАГРВ45-36.6С		4,39	4,6			
МАГРВ45-36.8;МАГРВ45-36.8С		13,26	7,48	20,74	21,75	5,8	6,1	159,8	167,8	8,9	9,35	Р6	40,8	МАГРВ45-36.8;МАГРВ45-36.8С		5,77	6,1	159,5	167,5
МАГРВ45-36.10;МАГРВ45-36.10С		17,17		24,65	25,88	7,16	7,52				Р11	51,0	МАГРВ45-36.10;МАГРВ45-36.10С		7,15	7,5			
МАГРВ45-42.6;МАГРВ45-42.6С		11,2		20,0	21,0	4,4	4,62				Р1	34,0	МАГРВ45-42.6;МАГРВ45-42.6С		4,39	4,6			
МАГРВ45-42.8;МАГРВ45-42.8С		15,6	8,8	24,4	25,62	5,8	6,1	187,38	196,75	10,1	10,56	Р6	48,0	МАГРВ45-42.8;МАГРВ45-42.8С		5,77	6,1	187,1	196,5
МАГРВ45-42.10;МАГРВ45-42.10С		20,2		29,0	30,44	7,16	7,52				Р11	60,0	МАГРВ45-42.10;МАГРВ45-42.10С		7,15	7,5			

1.450.3-3.0 09ВМ Лист 7

Марка изделия	Код изделия	Наименование и код				Марка изделия	Код изделия	Наименование и код					
		Толстолистовая сталь 097100		Ступень 1336-2044-77 526242				Крупносерийная сталь 093100,095100		ШВСЛСеры и Балки 092500		Толстолистовая сталь 097100	
		Расход, кг						Расход, кг					
8=4 и более	Сучетом Катк.=1,05	Сучетом Катк.	Вес	L 75*75	Сучетом Катк.=1,05	Г 16	Сучетом Катк.=1,05	8=4 и более	Сучетом Катк.=1,05				
МАРБ45-6.6;МАРБ45-6.6С	1,8	1,89	СП1	6,2	МАРБ45-6.6;МАРБ45-6.6С		4,3	4,52	19,66	20,64	8,2	8,6	
МАРБ45-6.8;МАРБ45-6.8С			СП2	8,4			МАРБ45-6.8;МАРБ45-6.8С	5,7			6,0	10,6	11,1
МАРБ45-6.10;МАРБ45-6.10С			СП3	10,4			МАРБ45-6.10;МАРБ45-6.10С	7,1			7,46	13,2	13,86
МАРБ45-12.6;МАРБ45-12.6С	3,92	4,12	СП1	15,5	МАРБ45-12.6;МАРБ45-12.6С		4,3	4,52	43,66	45,84	21,22	22,27	
МАРБ45-12.8;МАРБ45-12.8С			СП2	21,0			МАРБ45-12.8;МАРБ45-12.8С	5,7			6,0	27,22	28,58
МАРБ45-12.10;МАРБ45-12.10С			СП3	26,0			МАРБ45-12.10;МАРБ45-12.10С	7,1			7,46	33,72	35,4
МАРБ45-18.6;МАРБ45-18.6С	4,98	5,23	СП1	24,8	МАРБ45-18.6;МАРБ45-18.6С		4,3	4,52	67,68	71,1	32,84	34,44	
МАРБ45-18.8;МАРБ45-18.8С			СП2	33,6			МАРБ45-18.8;МАРБ45-18.8С	5,7			6,0	42,44	44,56
МАРБ45-18.10;МАРБ45-18.10С			СП3	41,6			МАРБ45-18.10;МАРБ45-18.10С	7,1			7,46	52,8	55,48
МАРБ45-24.6;МАРБ45-24.6С	6,04	6,34	СП1	34,1	МАРБ45-24.6;МАРБ45-24.6С		4,3	4,52	91,66	96,24	44,46	46,68	
МАРБ45-24.8;МАРБ45-24.8С			СП2	46,2			МАРБ45-24.8;МАРБ45-24.8С	5,7			6,0	57,66	60,55
МАРБ45-24.10;МАРБ45-24.10С			СП3	57,2			МАРБ45-24.10;МАРБ45-24.10С	7,1			7,46	71,96	75,56
МАРБ45-30.6;МАРБ45-30.6С	7,1	7,46	СП1	43,4	МАРБ45-30.6;МАРБ45-30.6С		4,3	4,52	115,7	121,5	56,08	58,87	
МАРБ45-30.8;МАРБ45-30.8С			СП2	58,8			МАРБ45-30.8;МАРБ45-30.8С	5,7			6,0	12,88	16,5
МАРБ45-30.10;МАРБ45-30.10С			СП3	72,8			МАРБ45-30.10;МАРБ45-30.10С	7,1			7,46	91,08	95,62
МАРБ45-36.6;МАРБ45-36.6С	8,16	8,57	СП1	52,7	МАРБ45-36.6;МАРБ45-36.6С		4,3	4,52	139,7	146,69	67,7	71,09	
МАРБ45-36.8;МАРБ45-36.8С			СП2	71,4			МАРБ45-36.8;МАРБ45-36.8С	5,7			6,0	88,1	92,51
МАРБ45-36.10;МАРБ45-36.10С			СП3	88,4			МАРБ45-36.10;МАРБ45-36.10С	7,1			7,46	110,2	115,75
МАРБ45-42.6;МАРБ45-42.6С	9,22	9,68	СП1	62,0	МАРБ45-42.6;МАРБ45-42.6С		4,3	4,52	163,8	172,0	79,32	83,29	
МАРБ45-42.8;МАРБ45-42.8С			СП2	84,0			МАРБ45-42.8;МАРБ45-42.8С	5,7			6,0	103,32	108,49
МАРБ45-42.10;МАРБ45-42.10С			СП3	104,0			МАРБ45-42.10;МАРБ45-42.10С	7,1			7,46	129,32	135,79

МАРБ45-МОД. Модуль и длина 1230м. МАРБ45

1.450.3-3.0 0.9BM
19931-01
Метр 3

Марка изделия	Код изделия	Наименование и код				Марка изделия	Код изделия	Наименование и код					Марка изделия	Код изделия	Расход, кг							
		Медкосортная сталь 093300;095300	Крупкосортная сталь 093100;095100	Швеллеры и Балки 092500	Толстолистовая сталь 097100			Среднекороткая сталь 093200;095200	Крупнокороткая сталь 093100;095100	Швеллеры и Балки 092500	Тонколистовая сталь 091200;097100	L 10x10			Суче- тан Котх. =1.05	L 75x75	Суче- тан Котх. =1.05	C 48	Суче- тан Котх. =1.05	δ=2 до 3,9	Суче- тан Котх. =1.05	
		Полова 40	Суче- тан Котх. =1.05	L 75x75 50x50	Суче- тан Котх. =1.05			C 16	Суче- тан Котх. =1.05	δ=4 и более	Суче- тан Котх. =1.05	L 10x10			Суче- тан Котх. =1.05	L 75x75	Суче- тан Котх. =1.05	C 48	Суче- тан Котх. =1.05	δ=2 до 3,9	Суче- тан Котх. =1.05	
МАРС45-6.6;МАРС45-6.6С		5,6	5,88	6,62	6,96					МАГШ60-6.6;МАГШ60-6.6С							4,4	4,62	15,75	16,55	2,23	2,34
МАРС45-6.8;МАРС45-6.8С		8,38	9,8	8,94	9,4	19,66	20,64	1,54	1,62	МАГШ60-6.8;МАГШ60-6.8С							5,08	6,09			2,98	3,13
МАРС45-6.10;МАРС45-6.10С		10,0	10,5	11,28	11,85					МАГШ60-12.6;МАГШ60-12.6С							4,4	4,62	38,4	40,32	6,69	7,02
МАРС45-12.6;МАРС45-12.6С		14,0	14,7	10,01	10,82					МАГШ60-12.8;МАГШ60-12.8С							5,08	6,09			8,94	9,39
МАРС45-12.8;МАРС45-12.8С		21,0	22,1	13,8	14,5	43,66	45,84	3,42	3,59	МАГШ60-18.6;МАГШ60-18.6С							4,4	4,62	50,92	63,97	11,15	11,71
МАРС45-12.10;МАРС45-12.10С		25,0	26,25	17,55	18,43					МАГШ60-18.8;МАГШ60-18.8С							5,08	6,09			14,9	15,65
МАРС45-18.6;МАРС45-18.6С		22,4	23,5	13,58	14,26					МАГШ60-24.6;МАГШ60-24.6С							4,4	4,62	83,43	87,65	15,61	16,39
МАРС45-18.8;МАРС45-18.8С		35,5	35,2	18,66	19,6	67,68	71,1	4,36	4,58	МАГШ60-24.8;МАГШ60-24.8С							5,08	6,09			20,86	21,9
МАРС45-18.10;МАРС45-18.10С		40,0	42,0	23,82	25,01					МАГШ60-30.6;МАГШ60-30.6С							4,4	4,62	105,0	111,3	20,07	21,07
МАРС45-24.6;МАРС45-24.6С		30,8	32,34	17,06	17,92					МАГШ60-30.8;МАГШ60-30.8С							5,08	6,09			26,82	28,16
МАРС45-24.8;МАРС45-24.8С		46,1	48,4	23,52	24,7	91,66	96,24	5,3	5,57	МАГШ60-36.6;МАГШ60-36.6С							4,4	4,62	128,4	134,9	24,53	25,76
МАРС45-24.10;МАРС45-24.10С		54,9	57,65	30,1	31,6					МАГШ60-36.8;МАГШ60-36.8С							5,08	6,09			32,78	34,45
МАРС45-30.6;МАРС45-30.6С		39,2	41,16	20,54	21,52					МАГШ60-42.6;МАГШ60-42.6С							4,4	4,62	151,1	158,6	29,0	30,44
МАРС45-30.8;МАРС45-30.8С		58,66	61,6	28,38	29,2	115,7	121,5	6,24	6,55	МАГШ60-42.8;МАГШ60-42.8С							5,08	6,09			33,74	40,68
МАРС45-30.10;МАРС45-30.10С		69,5	72,9	36,36	38,18					МАГШ60-48.6;МАГШ60-48.6С							8,25	8,67	173,56	182,24	33,45	35,12
МАРС45-36.6;МАРС45-36.6С		47,6	50,0	24,02	25,26					МАГШ60-48.8;МАГШ60-48.8С							10,85	11,39			44,7	46,94
МАРС45-36.8;МАРС45-36.8С		71,2	74,8	33,24	34,9	139,7	146,69	7,18	7,54	МАГШ60-54.6;МАГШ60-54.6С							9,44	9,91	196,2	205,92	37,91	39,8
МАРС45-36.10;МАРС45-36.10С		84,8	89,0	42,63	44,76					МАГШ60-54.8;МАГШ60-54.8С							12,4	13,02			50,66	53,2
МАРС45-42.6;МАРС45-42.6С		56,8	58,8	27,5	28,92					МАГШ60-60.6;МАГШ60-60.6С							10,62	11,15	218,62	229,55	42,37	44,49
МАРС45-42.8;МАРС45-42.8С		83,8	68,0	38,1	40,0	163,8	172,0	8,12	8,53	МАГШ60-60.8;МАГШ60-60.8С							13,95	14,65			56,62	59,45
МАРС45-42.10;МАРС45-42.10С		99,9	104,8	48,9	51,36																	

1.450.3-3.0 0.9BM

Продолжение

Марка изделия	Код изделия	Наименование и код		Марка изделия	Код изделия	Наименование и код									
		Танкалостовая сталь 09Г100				Крупносортовой сталь 093100, 095100	Швеллеры и балки 092500	Толстолистовая сталь 09Г100	Сталь рифленая	Расход, кг					
		Расход, кг								L	С учетом Катк = 1,05	□	С учетом Катк = 1,05	δ	С учетом Катк = 1,05
МЛГШ 60-5.6; МЛГШ 60-6.6С		1,64	1,72	МЛГФ 60-6.6; МЛГФ 60-6.6С		4,3	4,52	14,58	15,31	1,3	1,37	4,16	4,37		
МЛГШ 60-6.8; МЛГШ 60-6.8С				5,7	6,0	5,8	6,1								
МЛГШ 60-12.6; МЛГШ 60-12.6С		3,96	4,16	МЛГФ 60-12.6; МЛГФ 60-12.6С		4,3	4,52	34,16	35,87	3,18	3,34	12,48	13,1		
МЛГШ 60-12.8; МЛГШ 60-12.8С				5,7	6,0	17,4	18,3								
МЛГШ 60-18.6; МЛГШ 60-18.6С				4,3	4,52	54,04	56,74					20,8	21,8		
МЛГШ 60-18.8; МЛГШ 60-18.8С				5,7	6,0							29,0	30,5		
МЛГШ 60-24.6; МЛГШ 60-24.6С		5,12	5,38	МЛГФ 60-24.6; МЛГФ 60-24.6С		4,3	4,52	73,36	77,03	4,12	4,33	29,1	30,6		
МЛГШ 60-24.8; МЛГШ 60-24.8С				5,7	6,0	40,6	42,6								
МЛГШ 60-30.6; МЛГШ 60-30.6С		6,28	6,59	МЛГФ 60-30.6; МЛГФ 60-30.6С		4,3	4,52	93,24	97,9	3,06	5,3	37,4	39,3		
МЛГШ 60-30.8; МЛГШ 60-30.8С				5,7	6,0	52,2	54,8								
МЛГШ 60-36.6; МЛГШ 60-36.6С		7,44	7,81	МЛГФ 60-36.6; МЛГФ 60-36.6С		4,3	4,52	112,84	118,48	6,0	6,3	45,8	48,1		
МЛГШ 60-36.8; МЛГШ 60-36.8С				5,7	6,0	63,8	67,0								
МЛГШ 60-42.6; МЛГШ 60-42.6С		8,6	9,03	МЛГФ 60-42.6; МЛГФ 60-42.6С		4,3	4,52	132,72	139,36	6,94	7,29	54,1	56,8		
МЛГШ 60-42.8; МЛГШ 60-42.8С				5,7	6,0	75,4	79,2								
МЛГШ 60-48.6; МЛГШ 60-48.6С		9,76	10,25	МЛГФ 60-48.6; МЛГФ 60-48.6С		4,3	4,52	152,32	159,94	7,88	8,27	62,4	65,5		
МЛГШ 60-48.8; МЛГШ 60-48.8С				5,7	6,0	87,0	91,4								
МЛГШ 60-54.6; МЛГШ 60-54.6С		10,92	11,47	МЛГФ 60-54.6; МЛГФ 60-54.6С		4,3	4,52	171,9	180,5	8,82	9,26	70,7	74,3		
МЛГШ 60-54.8; МЛГШ 60-54.8С				5,7	6,0	98,6	103,5								
МЛГШ 60-60.6; МЛГШ 60-60.6С		12,08	12,68	МЛГФ 60-60.6; МЛГФ 60-60.6С		4,3	4,52	191,5	201,1	9,76	10,23	79,0	83,0		
МЛГШ 60-60.8; МЛГШ 60-60.8С				5,7	6,0	110,2	115,7								

1.450.3-3.0 09ВМ

Марка изделия	Код изделия	Наименование и код								Марка изделия	Код изделия	Наименование и код Среднесортная сталь 093200; 095200	Расход, кг					
		Незкосортная сталь 093300; 095300		Средне-сортная сталь 093200; 095200		Крупносортная сталь 093100; 095100		Швеллеры и балки 092500						Толстолистовая сталь 097100		Листы рессорный 098100; 098200		
		L 25x25	L 32x20	Итого	С учетом Катн.=1,05	40x40	L 75x75	С учетом Катн.=1,05	18					С учетом Катн.=1,05	8=4 и более	С учетом Катн.=1,05	Ступень Марка	Вес
МАГРБ60-6.6; МАГРБ60-6.6С		0,56		1,0	1,05			4,4	4,62					P1	1,7	МАГРБ60-6.6; МАГРБ60-6.6С		
МАГРБ60-6.8; МАГРБ60-6.8С		0,78	0,44	1,22	1,28			5,8	6,09	15,8	16,59	1,64	1,72	P6	2,4	МАГРБ60-6.8; МАГРБ60-6.8С		
МАГРБ60-12.6; МАГРБ60-12.6С		1,68		3,0	3,15			4,4	4,62					P1	5,1	МАГРБ60-12.6; МАГРБ60-12.6С		
МАГРБ60-12.8; МАГРБ60-12.8С		2,34	1,32	3,68	3,86			5,8	6,09	38,4	40,32	3,96	4,16	P6	7,2	МАГРБ60-12.8; МАГРБ60-12.8С		
МАГРБ60-18.6; МАГРБ60-18.6С		2,8		5,0	5,25			4,4	4,62					P1	8,5	МАГРБ60-18.6; МАГРБ60-18.6С		
МАГРБ60-18.8; МАГРБ60-18.8С		3,9	2,2	6,1	6,4			5,8	6,09	61,0	64,05			P6	12	МАГРБ60-18.8; МАГРБ60-18.8С		
МАГРБ60-24.6; МАГРБ60-24.6С		3,92		7,0	7,35			4,4	4,62					P1	11,9	МАГРБ60-24.6; МАГРБ60-24.6С		
МАГРБ60-24.8; МАГРБ60-24.8С		5,46	3,08	8,54	8,97			5,8	6,09	83,6	87,78	5,12	5,38	P6	16,8	МАГРБ60-24.8; МАГРБ60-24.8С		
МАГРБ60-30.6; МАГРБ60-30.6С		5,04		9,0	9,45			4,4	4,62					P1	15,3	МАГРБ60-30.6; МАГРБ60-30.6С		
МАГРБ60-30.8; МАГРБ60-30.8С		7,02	3,96	10,98	11,53			5,8	6,09	106,0	111,3	6,28	6,59	P6	21,6	МАГРБ60-30.8; МАГРБ60-30.8С		
МАГРБ60-36.6; МАГРБ60-36.6С		6,16		11,0	11,55			4,4	4,62					P1	18,7	МАГРБ60-36.6; МАГРБ60-36.6С		
МАГРБ60-36.8; МАГРБ60-36.8С		8,58	4,84	13,42	14,09			5,8	6,09	128,6	135,0	7,44	7,81	P6	26,4	МАГРБ60-36.8; МАГРБ60-36.8С		
МАГРБ60-42.6; МАГРБ60-42.6С		7,28		13,0	13,65			4,4	4,62					P1	22,1	МАГРБ60-42.6; МАГРБ60-42.6С		
МАГРБ60-42.8; МАГРБ60-42.8С		10,14	5,72	15,86	16,65			5,8	6,09	151,2	158,8	8,6	9,03	P6	31,2	МАГРБ60-42.8; МАГРБ60-42.8С		
МАГРБ60-48.6; МАГРБ60-48.6С		8,4	6,6	15,0	15,75	8,26	8,67	4,4	4,62					P1	25,5	МАГРБ60-48.6; МАГРБ60-48.6С	8,26	8,67
МАГРБ60-48.8; МАГРБ60-48.8С		11,7		18,3	19,22	10,85	11,39	5,8	6,09	173,6	182,3	9,76	10,25	P6	36,0	МАГРБ60-48.8; МАГРБ60-48.8С	10,85	11,39
МАГРБ60-54.6; МАГРБ60-54.6С		9,52	7,48	17,0	17,85	9,44	9,91	4,4	4,62					P1	28,9	МАГРБ60-54.6; МАГРБ60-54.6С	9,44	9,91
МАГРБ60-54.8; МАГРБ60-54.8С		13,26		20,74	21,78	12,4	13,02	5,8	6,09	196,2	206,0	10,92	11,47	P6	40,8	МАГРБ60-54.8; МАГРБ60-54.8С	12,4	13,02
МАГРБ60-60.6; МАГРБ60-60.6С		10,64		19,0	19,95	10,62	11,15	4,4	4,62					P1	32,3	МАГРБ60-60.6; МАГРБ60-60.6С	10,62	11,15
МАГРБ60-60.8; МАГРБ60-60.8С		14,82	8,36	23,18	24,34	13,95	14,65	5,8	6,09	218,8	229,7	12,08	12,68	P6	45,6	МАГРБ60-60.8; МАГРБ60-60.8С	13,95	14,65

1450.3-3.0 0.98M

Илст

11

Марка изделия	Код изделия	Наименование и код								Марка изделия	Код изделия	Наименование и код							
		Крупносортовая сталь 093100;095100		Швеллеры и Балки 092500		Толстолистовая сталь 057100		Ступицы 7436-2041-77 528242				Крупносортовая сталь 093300 095300		Швеллеры и Балки 092500		Толстолистовая сталь 097100			
		Расход, кг										Расход, кг							
	L 75x75	Сучетом Катк = 1,05	□ 18	Сучетом Катк = 1,05	δ=4 и более	Сучетом Катк = 1,05	Ступица марка	Вес		Полоса 40	Сучетом Катк = 1,05	L 75x75 50x50	Сучетом Катк = 1,05	□ 18	Сучетом Катк = 1,05	δ=4 и более	Ступица Катк = 1,25		
МЛГРБ 60-6.6; МЛГРБ 60-6.6С		4,39	4,61				СП1	3,1	МЛГС 60-6.6; МЛГС 60-6.6С		2,8	2,94	5,56	5,84					
МЛГРБ 60-6.8; МЛГРБ 60-6.8С		5,77	6,06	15,44	16,21	1,5	1,58	СП2	4,2	МЛГС 60-6.8; МЛГС 60-6.8С		4,19	4,4	7,42	7,79	15,76	16,55	1,64	
МЛГРБ 60-12.6; МЛГРБ 60-12.6С		4,39	4,61				СП1	9,3	МЛГС 60-12.6; МЛГС 60-12.6С		8,4	8,82	7,88	8,27					
МЛГРБ 60-12.8; МЛГРБ 60-12.8С		5,77	6,06	38,0	39,9	3,62	3,8	СП2	12,6	МЛГС 60-12.8; МЛГС 60-12.8С		12,57	13,2	10,42	10,94	38,4	40,32	3,57	
МЛГРБ 60-18.6; МЛГРБ 60-18.6С		4,39	4,61				СП1	15,5	МЛГС 60-18.6; МЛГС 60-18.6С		14,0	14,7	10,2	10,72					
МЛГРБ 60-18.8; МЛГРБ 60-18.8С		5,77	6,06	60,54	63,57		СП2	21,0	МЛГС 60-18.8; МЛГС 60-18.8С		20,95	22,0	13,9	14,59	60,92	63,97			
МЛГРБ 60-24.6; МЛГРБ 60-24.6С		4,39	4,61				СП1	21,7	МЛГС 60-24.6; МЛГС 60-24.6С		19,6	20,58	12,52	13,15					
МЛГРБ 60-24.8; МЛГРБ 60-24.8С		5,77	6,06	83,02	87,17	4,23	4,44	СП2	29,4	МЛГС 60-24.8; МЛГС 60-24.8С		29,33	30,8	17,14	25,0	83,48	87,65	5,12	
МЛГРБ 60-30.6; МЛГРБ 60-30.6С		4,39	4,61				СП1	27,9	МЛГС 60-30.6; МЛГС 60-30.6С		25,2	26,46	14,84	15,58					
МЛГРБ 60-30.8; МЛГРБ 60-30.8С		5,77	6,06	105,56	110,81	5,74	6,03	СП2	37,8	МЛГС 60-30.8; МЛГС 60-30.8С		37,71	39,6	20,38	21,4	106,0	111,3	6,28	
МЛГРБ 60-36.6; МЛГРБ 60-36.6С		4,39	4,61				СП1	34,1	МЛГС 60-36.6; МЛГС 60-36.6С		30,8	32,34	18,16	18,02					
МЛГРБ 60-36.8; МЛГРБ 60-36.8С		5,77	6,06	128,08	134,48	6,8	7,14	СП2	46,2	МЛГС 60-36.8; МЛГС 60-36.8С		46,1	48,41	23,62	24,8	128,48	134,9	7,44	
МЛГРБ 60-42.6; МЛГРБ 60-42.6С		4,39	4,61				СП1	40,3	МЛГС 60-42.6; МЛГС 60-42.6С		36,4	38,22	19,48	20,45					
МЛГРБ 60-42.8; МЛГРБ 60-42.8С		5,77	6,06	150,64	158,17	7,86	8,25	СП2	53,3	МЛГС 60-42.8; МЛГС 60-42.8С		54,47	57,2	26,86	28,2	151,1	158,6	8,6	
МЛГРБ 60-48.6; МЛГРБ 60-48.6С		4,39	4,61				СП1	46,5	МЛГС 60-48.6; МЛГС 60-48.6С		42,0	44,1	21,8	22,89					
МЛГРБ 60-48.8; МЛГРБ 60-48.8С		5,77	6,06	173,18	181,84	8,92	9,39	СП2	63,0	МЛГС 60-48.8; МЛГС 60-48.8С		62,35	66,0	30,1	31,61	173,56	182,24	9,76	
МЛГРБ 60-54.6; МЛГРБ 60-54.6С		4,39	4,61				СП1	52,7	МЛГС 60-54.6; МЛГС 60-54.6С		47,6	50,0	24,12	25,33					
МЛГРБ 60-54.8; МЛГРБ 60-54.8С		5,77	6,06	195,68	205,46	9,98	10,48	СП2	71,4	МЛГС 60-54.8; МЛГС 60-54.8С		71,23	74,8	33,34	35,01	196,12	205,92	10,92	
МЛГРБ 60-60.6; МЛГРБ 60-60.6С		4,39	4,61				СП1	58,9	МЛГС 60-60.6; МЛГС 60-60.6С		53,2	55,86	26,44	27,76					
МЛГРБ 60-60.8; МЛГРБ 60-60.8С		5,77	6,06	218,24	229,65	11,04	11,59	СП2	79,8	МЛГС 60-60.8; МЛГС 60-60.8С		79,61	83,59	36,58	38,41	218,62	229,55	12,08	

1.450.3-30 09ВМ Исст
2

Продолжение

Марка изделия	Код изделия	Наименование и код				Марка изделия	Код изделия	Наименование и код									
		Крупносерийная сталь 092100; 092500		Швеллеры и балки 092500				Тонколистовая сталь 097100		Крупносерийная сталь 092100; 092500		Швеллеры и балки 092500		Тонколистовая сталь 097100		Тонколистовая сталь 097100	
		сход, кг						Расход, кг									
	L	С учетом Катх = 1,05	C	С учетом Катх = 1,05	Б=4 и более	С учетом Катх = 1,05	L	С учетом Катх = 1,05	C	С учетом Катх = 1,05	Б=4,9 до 3,9	С учетом Катх = 1,05	Б=4 и более	С учетом Катх = 1,05			
	75*75		16		Балле		75*75		180*50*4								
МАГВ 60-66; МАГВ 60-66С		4,3	4,52	14,58	15,31	4,86	5,11	ПМХШ-9.6; ПМХШ-9.6С				8,06	8,46				
МАГВ 60-68; МАГВ 60-68С		5,7	6,0			6,05	6,37	ПМХШ-9.8; ПМХШ-9.8С				10,78	11,32				
МАГВ 60-126; МАГВ 60-126С		4,3	4,52			13,85	14,56	ПМХШ-9.10; ПМХШ-9.10С		13,36	14	13,56	14,24				
МАГВ 60-128; МАГВ 60-128С		5,7	6,0	34,16	35,87	17,46	18,34	ПМХШ-12.6; ПМХШ-12.6С				11,66	12,24	1,84	1,93		
МАГВ 60-186; МАГВ 60-186С		4,3	4,52			20,98	22,03	ПМХШ-12.8; ПМХШ-12.8С				15,6	16,38				
МАГВ 60-188; МАГВ 60-188С		5,7	6,0	54,04	56,74	26,98	27,33	ПМХШ-12.10; ПМХШ-12.10С		17,96	18,85	19,6	20,58				
МАГВ 60-246; МАГВ 60-246С		4,3	4,52			29,02	30,48	ПМХШ-15.6; ПМХШ-15.6С				15,26	16				
МАГВ 60-248; МАГВ 60-248С		5,7	6,0	73,36	77,03	37,46	39,29	ПМХШ-15.8; ПМХШ-15.8С				20,42	21,44				
МАГВ 60-306; МАГВ 60-306С		4,3	4,52			37,1	38,96	ПМХШ-15.10; ПМХШ-15.10С		22,56	23,69	25,64	26,92				
МАГВ 60-308; МАГВ 60-308С		5,7	6,0	93,24	97,9	47,9	50,3	ПМХШ-18.6; ПМХШ-18.6С				18,26	19,8				
МАГВ 60-366; МАГВ 60-366С		4,3	4,52			45,16	47,41	ПМХШ-18.8; ПМХШ-18.8С				25,24	26,5				
МАГВ 60-368; МАГВ 60-368С		5,7	6,0	112,84	118,48	58,36	61,28	ПМХШ-18.10; ПМХШ-18.10С		27,14	28,5	31,68	33,26				
МАГВ 60-426; МАГВ 60-426С		4,3	4,52			53,22	55,89	ПМХШ-21.6; ПМХШ-21.6С				22,46	23,58				
МАГВ 60-428; МАГВ 60-428С		5,7	6,0	132,72	139,36	68,82	72,27	ПМХШ-21.8; ПМХШ-21.8С				30,1	31,56	2,76	2,9		
МАГВ 60-486; МАГВ 60-486С		4,3	4,52			51,28	54,35	ПМХШ-21.10; ПМХШ-21.10С		31,74	33,33	37,72	39,6				
МАГВ 60-488; МАГВ 60-488С		5,7	6,0	152,32	159,94	79,28	83,25	ПМХШ-24.6; ПМХШ-24.6С				26,1	27,35				
МАГВ 60-546; МАГВ 60-546С		4,3	4,52			69,34	72,81	ПМХШ-24.8; ПМХШ-24.8С				34,88	36,62				
МАГВ 60-548; МАГВ 60-548С		5,7	6,0	171,9	180,5	100,2	105,22	ПМХШ-24.10; ПМХШ-24.10С		36,39	38,16	43,76	45,95				
МАГВ 60-606; МАГВ 60-606С		4,3	4,52			77,4	81,27	ПМХШ-30.6; ПМХШ-30.6С				33,26	34,92				
МАГВ 60-608; МАГВ 60-608С		5,7	6,0	191,5	201,1	100,2	105,22	ПМХШ-30.8; ПМХШ-30.8С				44,52	46,75	3,68	3,86		
								ПМХШ-30.10; ПМХШ-30.10С		45,54	47,82	55,84	58,63				

Продолжение

Марка изделия	Код изделия	Наименование и код								Марка изделия	Изделия	Наименование и код										
		Крупносор- тная сталь 093100; 093100		Швеллеры и балки 092500		Тонколисто- вая сталь 097200; 097300		Толстолисте- вая сталь 097100				Код		Мелкосор- тная сталь 093300; 093300		Крупносор- тная сталь 093100; 093100		Швеллеры и балки 092500				
		Расход, кг										Расход, кг										
L		С уче- том Котл.= 1,05		C уче- том Котл.= 1,05		δ=19 δ=3		C уче- том Котл.= 1,05		δ=4 и более		C уче- том Котл.= 1,05		L		C уче- том Котл.= 1,05		C уче- том Котл.= 1,05		C уче- том Котл.= 1,05		
75*15		150*50*4		180*50*4		80*3		63,8		80		32*15 n=2,5		4*60		160*50*4		180*50*4		160*50*4		
ПМХШ-36.6; ПМХШ-36.6С	6,9	7,25				40,46	42,48					ПМХРВ-9.6; ПМХРВ-9.6С			6,9	7,25						
ПМХШ-36.8; ПМХШ-36.8С	9,64	10,12	54,72	57,46	54,16	56,87	3,68	3,86				ПМХРВ-9.8; ПМХРВ-9.8С	1,5	1,58	9,64	10,12			13,4	14,1		
ПМХШ-36.10; ПМХШ-36.10С	12,4	13			67,92	71,32						ПМХРВ-9.10; ПМХРВ-9.10С			12,4	13						
ПМХШ-42.6; ПМХШ-42.6С	6,9	7,25			47,66	50						ПМХРВ-12.6; ПМХРВ-12.6С			6,9	7,25						
ПМХШ-42.8; ПМХШ-42.8С	9,64	10,12	63,92	67,12	63,8	67	4,6	4,83				ПМХРВ-12.8; ПМХРВ-12.8С	2,12	2,23	9,64	10,12			18	18,9		
ПМХШ-42.10; ПМХШ-42.10С	12,4	13			80	84						ПМХРВ-12.10; ПМХРВ-12.10С			12,4	13						
ПМХШ-48.6; ПМХШ-48.6С	6,9	7,25			54,86	57,6						ПМХРВ-15.6; ПМХРВ-15.6С			6,9	7,25						
ПМХШ-48.8; ПМХШ-48.8С	9,64	10,12	73,1	76,76	73,44	77,11						ПМХРВ-15.8; ПМХРВ-15.8С	2,74	2,88	9,64	10,12			22,59	23,65		
ПМХШ-48.10; ПМХШ-48.10С	12,4	13			92,1	96,68	5,52	5,8				ПМХРВ-15.10; ПМХРВ-15.10С			12,4	13						
ПМХШ-54.6; ПМХШ-54.6С	6,9	10,12			62,1	65,16						ПМХРВ-18.6; ПМХРВ-18.6С			6,9	7,25						
ПМХШ-54.8; ПМХШ-54.8С	9,64	7,25	22,3	86,42	83,1	87,23						ПМХРВ-18.8; ПМХРВ-18.8С	3,36	3,53	9,64	10,12			27,12	28,46		
ПМХШ-54.10; ПМХШ-54.10С	12,4	13			104,16	109,37						ПМХРВ-18.10; ПМХРВ-18.10С			12,4	13						
ПМХШ-54.6; ПМХШ-54.6С	6,9	7,25			62,1	65,16						ПМХРВ-21.6; ПМХРВ-21.6С			6,9	7,25						
ПМХШ-54.8; ПМХШ-54.8С	9,64	10,12	8,9	93,43	83,1	87,23	6,24	6,55				ПМХРВ-21.8; ПМХРВ-21.8С	3,98	4,17	9,64	10,12			31,72	33,3		
ПМХШ-54.10; ПМХШ-54.10С	12,4	13			104,16	109,37						ПМХРВ-21.10; ПМХРВ-21.10С			12,4	13	4,7	1,79				
ПМХШ-60.6; ПМХШ-60.6С	6,9	7,25			69,26	72,72						ПМХРВ-24.6; ПМХРВ-24.6С			6,9	7,25						
ПМХШ-60.8; ПМХШ-60.8С	9,64	10,12	91,5	96,1	92,12	97,36	6,44	6,76				ПМХРВ-24.8; ПМХРВ-24.8С	4,6	4,82	9,64	10,12			36,4	38,26		
ПМХШ-60.10; ПМХШ-60.10С	12,4	13			116,24	122						ПМХРВ-24.10; ПМХРВ-24.10С			12,4	13	1,7	1,79				
ПМХШ-60.6; ПМХШ-60.6С	6,9	7,25			69,26	72,72						ПМХРВ-30.6; ПМХРВ-30.6С			6,9	7,25						
ПМХШ-60.8; ПМХШ-60.8С	9,64	10,12	98,9	103,85	92,12	97,36	7,28	7,64				ПМХРВ-30.8; ПМХРВ-30.8С	5,83	6,12	9,64	10,12			45,4	47,67		
ПМХШ-60.10; ПМХШ-60.10С	12,4	13			116,24	122						ПМХРВ-30.10; ПМХРВ-30.10С			12,4	13	4,7	1,79				

1.450.3-3.0 09ВМ

Продолжение

Марка изделия	Код изделия	Наименование и код				Марка изделия	Код изделия	Наименование и код																				
		Талстолис-платный стальной		Испити решетчатый сварной типа ВИСП 526243				Мелкосортная сталь		Крупносортная сталь		Швеллеры и Балки		Талстолис-платный стальной		Пластина решетчатый сварной типа ВИСП 526243												
		097100		097100				093300		093100; 095100		092500		097100		097100												
		Расход, кг						Расход, кг																				
δ=4 и более		С учетом Коэф = 1,05	Ступень Марка	Вес	L 32x25		С учетом Коэф = 1,05	Полоса 75x75	60	Итого	С учетом Коэф = 1,05	160x50	180x50	С учетом Коэф = 1,05	δ=4 и более	С учетом Коэф = 1,05	Ступень Марка	Вес										
ПМХРВ-9.6; ПМХРВ-9.6С	2,3	2,4	P1, P2	6,0	ПМХРВ-36.6; ПМХРВ-36.6С	7,07	7,42			6,9	7,25						P3...P5	28,9										
ПМХРВ-9.8; ПМХРВ-9.8С			P6, P7	8,3	ПМХРВ-36.6; ПМХРВ-36.8С					9,64		9,64	10,12	54,46	57,18	0,8	0,84		P8...P10	40,6								
ПМХРВ-9.10; ПМХРВ-9.10С			P11, P12	10,6	ПМХРВ-36.10; ПМХРВ-36.10С					12,4	1,7	14,1	14,79							P13...P15	52,1							
ПМХРВ-12.6; ПМХРВ-12.6С			P4; P1	8,5	ПМХРВ-42.6; ПМХРВ-42.6С			8,3	8,72			6,9	7,25								P3; P5	34,0						
ПМХРВ-12.8; ПМХРВ-12.8С			P6, P9	12,0	ПМХРВ-42.8; ПМХРВ-42.8С							9,64		9,64	10,12	63,8	67	0,91	0,96		P8; P10	47,7						
ПМХРВ-12.10; ПМХРВ-12.10С			P11; P14	15,2	ПМХРВ-42.10; ПМХРВ-42.10С							12,4	3,4	15,8	16,57							P13; P15	61,3					
ПМХРВ-15.6; ПМХРВ-15.6С			3,33	3,5	P2...P4			11,1	ПМХРВ-48.6; ПМХРВ-48.6С	9,54	10,0			6,9	7,25						P3...P5	39,1						
ПМХРВ-15.8; ПМХРВ-15.8С					P7...P9			15,5	ПМХРВ-48.8; ПМХРВ-48.8С					9,64		9,64	10,12	73	76,65	1,03	1,08		P8...P10	54,9				
ПМХРВ-15.10; ПМХРВ-15.10С					P12...P14			19,9	ПМХРВ-48.10; ПМХРВ-48.10С					12,4	3,4	15,8	16,57							P13...P15	70,5			
ПМХРВ-18.6; ПМХРВ-18.6С					P1; P5			13,6	ПМХРВ-54.6; ПМХРВ-54.6С			10,77	11,3			6,9	7,25								P3; P5	44,2		
ПМХРВ-18.8; ПМХРВ-18.8С					P6; P10			19,1	ПМХРВ-54.8; ПМХРВ-54.8С							9,64		9,64	10,12	82,2	86,3					P8; P10	62,0	
ПМХРВ-18.10; ПМХРВ-18.10С					P11; P15			24,4	ПМХРВ-54.10; ПМХРВ-54.10С							12,4	3,4	15,8	16,57							P13; P15	79,7	
ПМХРВ-21.6; ПМХРВ-21.6С					P2; P3; P5			16,2	ПМХРВ-54.6; ПМХРВ-54.6С							6,9		6,9	7,25								P3; P5	44,2
ПМХРВ-21.8; ПМХРВ-21.8С					P7; P8; P10			22,6	ПМХРВ-54.8; ПМХРВ-54.8С							9,64		9,64	10,12	88,86	93,3						P8; P10	62,0
ПМХРВ-21.10; ПМХРВ-21.10С					P12; P13; P15			29,1	ПМХРВ-54.10; ПМХРВ-54.10С			12,0	12,6			12,4	3,4	15,8	16,57							P13; P15	79,7	
ПМХРВ-24.6; ПМХРВ-24.6С	P3...P5	18,7			ПМХРВ-60.6; ПМХРВ-60.6С			6,9						6,9	7,25								P3...P5	49,3				
ПМХРВ-24.8; ПМХРВ-24.8С	P8...P10	26,3	ПМХРВ-60.8; ПМХРВ-60.8С			9,64		9,64	10,12	91,34	95,9								P8...P10	69,2								
ПМХРВ-24.10; ПМХРВ-24.10С	P13...P15	33,7	ПМХРВ-60.10; ПМХРВ-60.10С			12,4	3,4	15,8	16,57										P13...P15	88,9								
ПМХРВ-30.6; ПМХРВ-30.6С	P3; P5	23,8	ПМХРВ-60.6; ПМХРВ-60.6С			6,9		6,9	7,25										P3...P5	49,3								
ПМХРВ-30.8; ПМХРВ-30.8С	4,36	4,02	P8; P10	33,4	ПМХРВ-60.8; ПМХРВ-60.8С			9,54		9,64	10,12	98,8	103,74					P8...P10	69,2									
ПМХРВ-30.10; ПМХРВ-30.10С			P15; P13	42,9	ПМХРВ-60.10; ПМХРВ-60.10С			12,4	3,4	15,8	16,57							P13...P15	88,9									

Продолжение

Марка изделия	Код изделия	Наименование и код										Марка изделия	Код изделия	Наименование и код	
		Мелкосортная сталь 093300 095300		Крупносортная сталь 093100; 095100		Швеллеры и Балки 092500		Толстолистовая сталь 097100		Части решетчатой стальной конструкции ТЗ 36-2044-77 525243				Мелкосортная сталь 093300 095300	
		Расход, кг												Расход, кг	
L	С учетом Копт = 1,05	L	Полн	Итого	С учетом Копт = 1,05	C	С учетом Копт = 1,05	S=4 и более	С учетом Копт = 1,05	Ступень гирля	Вес	L	С учетом Копт = 1,05		
32*25		75*75	60			150*50	180*50					32*25			
ПМХРБ-9.6; ПМХРБ-9.6С	1,5	1,58	6,9	6,9	7,25	13,34	14,0	2,04	2,11	РН1; РН9	5,1	ПМХРБ-36.6; ПМХРБ-36.6С	7,07	7,42	
ПМХРБ-9.8; ПМХРБ-9.8С			9,64		10,12					РН2; РН10	8,4	ПМХРБ-36.8; ПМХРБ-36.8С			
ПМХРБ-9.10; ПМХРБ-9.10С			12,4		13,0					РН5; РН11	10,6	ПМХРБ-36.10; ПМХРБ-36.10С			
ПМХРБ-12.6; ПМХРБ-12.6С	2,12	2,23	6,9	6,9	7,25	17,92	18,82			РН9	8,6	ПМХРБ-42.6; ПМХРБ-42.6С	8,3	8,72	
ПМХРБ-12.8; ПМХРБ-12.8С			9,64		10,12					РН10	11,8	ПМХРБ-42.8; ПМХРБ-42.8С			
ПМХРБ-12.10; ПМХРБ-12.10С			12,4		13,0					РН11	14,8	ПМХРБ-42.10; ПМХРБ-42.10С			
ПМХРБ-15.6; ПМХРБ-15.6С	2,74	2,88	6,9	6,9	7,25	22,5	23,63	2,12	2,25	РН4; РН9	11,3	ПМХРБ-48.6; ПМХРБ-48.6С	9,54	10,0	
ПМХРБ-15.8; ПМХРБ-15.8С			9,64		10,12					РН5; РН10	15,4	ПМХРБ-48.8; ПМХРБ-48.8С			
ПМХРБ-15.10; ПМХРБ-15.10С			12,4		13,0					РН5; РН11	19,4	ПМХРБ-48.10; ПМХРБ-48.10С			
ПМХРБ-18.6; ПМХРБ-18.6С	3,36	3,53	6,9	6,9	7,25	27,1	28,43	3,11	3,27	РН3; РН9	15,0	ПМХРБ-54.6; ПМХРБ-54.6С	10,77	11,3	
ПМХРБ-18.8; ПМХРБ-18.8С			9,64		10,12					РН5; РН10	19,0	ПМХРБ-54.8; ПМХРБ-54.8С			
ПМХРБ-18.10; ПМХРБ-18.10С			12,4		13,0					РН6; РН11	24,0	ПМХРБ-54.10; ПМХРБ-54.10С			
ПМХРБ-21.6; ПМХРБ-21.6С	3,98	4,17	6,9	6,9	7,25	31,68	33,26			РН1; РН9	16,5	ПМХРБ-60.6; ПМХРБ-60.6С	12,0	12,6	
ПМХРБ-21.8; ПМХРБ-21.8С			9,64		10,12					РН2; РН10	22,7	ПМХРБ-60.8; ПМХРБ-60.8С			
ПМХРБ-21.10; ПМХРБ-21.10С			12,4		14,1					РН3; РН11	28,6	ПМХРБ-60.10; ПМХРБ-60.10С			
ПМХРБ-24.6; ПМХРБ-24.6С	4,6	4,82	6,9	6,9	7,25	36,26	38,1			РН1; РН9	19,0	ПМХРБ-60.6; ПМХРБ-60.6С	12,0	12,6	
ПМХРБ-24.8; ПМХРБ-24.8С			9,64		10,12					РН2; РН10	26,1	ПМХРБ-60.8; ПМХРБ-60.8С			
ПМХРБ-24.10; ПМХРБ-24.10С			12,4		14,1					РН3; РН11	32,8	ПМХРБ-60.10; ПМХРБ-60.10С			
ПМХРБ-30.6; ПМХРБ-30.6С	5,83	6,12	6,9	6,9	7,25	45,42	47,7	4,18	4,39	РН4; РН9	24,2	ПМХРБ-60.6; ПМХРБ-60.6С	12,0	12,6	
ПМХРБ-30.8; ПМХРБ-30.8С			9,64		10,12					РН5; РН10	33,1	ПМХРБ-60.8; ПМХРБ-60.8С			
ПМХРБ-30.10; ПМХРБ-30.10С			12,4		14,1					РН6; РН11	41,6	ПМХРБ-60.10; ПМХРБ-60.10С			

Продолжение

Марка изделия	Код изделия	Наименование и код								Марка изделия	Код изделия	Наименование и код					
		Крупносортовая сталь		Швеллеры		Телеполосы		Искусственная				Крупносортовая сталь					
		093100; 095100		Болты и гайки		093100		093100				093100; 095100					
		Расход, кг										Расход, кг					
L	Полоса	Итого	С учетом	Сеч	С учетом	Ступень	Вес	L	Полоса	Итого	С учетом	L	Полоса	Итого	С учетом		
75x75	60		Комп. =1.05	и болты	Комп. =1.05	Марка		75x75	60		Комп. =1.05	75x75	60		Комп. =1.05		
ПМХРБ-36.6; ПМХРБ-36.6С		6,9		6,9	7,25			РН; РН9	29,4	ПМХФ-9.6; ПМХФ-9.6С		6,9		6,9	7,25		
ПМХРБ-36.8; ПМХРБ-36.8С		9,64		9,64	10,12	5,46	5,733	4,4	4,61	РН2; РН10	40,4	ПМХФ-9.8; ПМХФ-9.8С		9,64	10,12		
ПМХРБ-36.10; ПМХРБ-36.10С		12,4	1,7	14,1	14,79					РН3; РН11	50,8	ПМХФ-9.10; ПМХФ-9.10С		12,4	13,0		
ПМХРБ-42.6; ПМХРБ-42.6С		6,9		6,9	7,25					РН9	34,4	ПМХФ-12.6; ПМХФ-12.6С		6,9	7,25		
ПМХРБ-42.8; ПМХРБ-42.8С		9,64		9,64		63,76	67,0	5,25	5,52	РН10	47,2	ПМХФ-12.8; ПМХФ-12.8С		9,64	10,12		
ПМХРБ-42.10; ПМХРБ-42.10С		12,4	3,4	15,8	16,6					РН11	59,2	ПМХФ-12.10; ПМХФ-12.10С		12,4	1,7	14,1	14,79
ПМХРБ-48.6; ПМХРБ-48.6С		6,9		6,9	7,25					РН4; РН9	39,8	ПМХФ-15.6; ПМХФ-15.6С		6,9	7,25		
ПМХРБ-48.8; ПМХРБ-48.8С		9,64		9,64	10,12	72,92	76,57	6,33	6,64	РН5; РН10	54,4	ПМХФ-15.8; ПМХФ-15.8С		9,64	10,12		
ПМХРБ-48.10; ПМХРБ-48.10С		12,4	3,4	15,8	16,6					РН6; РН11	68,4	ПМХФ-15.10; ПМХФ-15.10С		12,4	1,7	14,1	14,79
ПМХРБ-54.6; ПМХРБ-54.6С		6,9		6,9	7,25					РН1; РН9	44,8	ПМХФ-18.6; ПМХФ-18.6С		6,9	7,25		
ПМХРБ-54.8; ПМХРБ-54.8С		9,64		9,64	10,12	82,1	86,2	6,43	6,76	РН2; РН10	61,5	ПМХФ-18.8; ПМХФ-18.8С		9,64	10,12		
ПМХРБ-54.10; ПМХРБ-54.10С		12,4	3,4	15,8	16,6			7,27	7,64	РН3; РН11	77,2	ПМХФ-18.10; ПМХФ-18.10С		12,4	1,7	14,1	14,79
ПМХРБ-54.6; ПМХРБ-54.6С		6,9		6,9	7,25					РН; РН9	44,8	ПМХФ-21.6; ПМХФ-21.6С		6,9	7,25		
ПМХРБ-54.8; ПМХРБ-54.8С		9,64		9,64	10,12	88,76	93,2	7,27	7,64	РН2; РН10	61,5	ПМХФ-21.8; ПМХФ-21.8С		9,64	10,12		
ПМХРБ-54.10; ПМХРБ-54.10С		12,4	3,4	15,8	16,6					РН3; РН11	77,2	ПМХФ-21.10; ПМХФ-21.10С		12,4	1,7	14,1	14,79
ПМХРБ-60.6; ПМХРБ-60.6С		6,9		6,9	7,25					РН4; РН9	50,0	ПМХФ-24.6; ПМХФ-24.6С		6,9	7,25		
ПМХРБ-60.8; ПМХРБ-60.8С		9,64		9,64	10,12	91,26	95,82	7,4	7,77	РН5; РН10	68,5	ПМХФ-24.8; ПМХФ-24.8С		9,64	10,12		
ПМХРБ-60.10; ПМХРБ-60.10С		12,4	3,4	15,8	16,6					РН6; РН11	86,0	ПМХФ-24.10; ПМХФ-24.10С		12,4	1,7	14,1	14,79
ПМХРБ-60.6; ПМХРБ-60.6С		6,9		6,9	7,25					РН4; РН9	50,0	ПМХФ-30.6; ПМХФ-30.6С		6,9	7,25		
ПМХРБ-60.8; ПМХРБ-60.8С		9,64		9,64	10,12	98,68	103,6	8,38	8,8	РН5; РН10	68,5	ПМХФ-30.8; ПМХФ-30.8С		9,64	10,12		
ПМХРБ-60.10; ПМХРБ-60.10С		12,4	3,4	15,8	16,6					РН6; РН11	86,0	ПМХФ-30.10; ПМХФ-30.10С		12,4	3,4	15,8	16,6
												ПМ2ХФ-60.8; ПМ2ХФ-60.8С		10,82	11,36		
												ПМ3ХФ-60.8; ПМ3ХФ-60.8С		10,82	11,36		

1.450.3-3.0 09ВМ

Продолжение

Марка изделия	Код изделия	Наименование и код						Марка изделия	Код изделия	Наименование и код							
		Швеллеры и балки 092500		Пластина сталь 097100		Рифленая сталь				Краткосортная сталь и балки 093100; 095100		Швеллеры и балки 092500		Пластина сталь 097100		Рифленая сталь	
		Расход, кг								Расход, кг							
С	С	S=4	С	Л	С	Л	Толщина	Итого	С	С	S=4	С	Л	С	Л		
160x50 180x50	Уче- том Котм= =1,05	и более	Уче- том Котм= =1,05	ист. реш. 0-П-И	Уче- том Котм= =1,05		75x60			160x50 180x50	Уче- том Котм= =1,05	S=4 и более	Уче- том Котм= =1,05	ист. реш. 0-П-И	Уче- том Котм= =1,05		
ПМХФ-9.6; ПМХФ-9.6С					15,47	16,24	ПМХФ-36.6; ПМХФ-36.6С	6,9		6,9	7,25			65,19	68,45		
ПМХФ-9.8; ПМХФ-9.8С	15,3	16,07			21,2	22,26	ПМХФ-36.8; ПМХФ-36.8С	9,64		9,64	10,12	58,72	61,66	3,68	3,86	89,33	93,8
ПМХФ-9.10; ПМХФ-9.10С					26,92	28,28	ПМХФ-36.10; ПМХФ-36.10С	12,4	3,4	15,8	16,58					113,47	119,14
ПМХФ-12.6; ПМХФ-12.6С					21,0	22,05	ПМХФ-42.6; ПМХФ-42.6С	6,9		6,9	7,25					76,23	80,04
ПМХФ-12.8; ПМХФ-12.8С	19,92	20,92	1,84	1,93	28,8	30,24	ПМХФ-42.8; ПМХФ-42.8С	9,64		9,64	10,12	68,88	72,32	4,6	4,83	104,47	109,7
ПМХФ-12.10; ПМХФ-12.10С					36,54	38,38	ПМХФ-42.10; ПМХФ-42.10С	12,4	5,1	17,5	18,36					52,7	55,34
ПМХФ-15.6; ПМХФ-15.6С					26,52	27,85	ПМХФ-48.6; ПМХФ-48.6С	6,9		6,9	7,25					87,28	91,64
ПМХФ-15.8; ПМХФ-15.8С	24,54	25,77			36,34	38,16	ПМХФ-48.8; ПМХФ-48.8С	9,64		9,64	10,12	79,04	83,0			113,61	120,6
ПМХФ-15.10; ПМХФ-15.10С					46,16	48,47	ПМХФ-48.10; ПМХФ-48.10С	12,4	6,8	19,2	20,14					151,94	159,54
ПМХФ-18.6; ПМХФ-18.6С					32,04	33,64	ПМХФ-54.6; ПМХФ-54.6С	6,9		6,9	7,25			5,25	5,8	98,33	103,25
ПМХФ-18.8; ПМХФ-18.8С	30,1	31,58			43,91	46,1	ПМХФ-54.8; ПМХФ-54.8С	9,64		9,64	10,12	88,28	92,7			139,75	144,9
ПМХФ-18.10; ПМХФ-18.10С					55,17	58,56	ПМХФ-54.10; ПМХФ-54.10С	12,4	6,8	19,2	20,14					171,17	179,73
ПМХФ-21.6; ПМХФ-21.6С					37,56	39,44	ПМХФ-54.6; ПМХФ-54.6С	6,9		6,9	7,25					98,33	103,25
ПМХФ-21.8; ПМХФ-21.8С	34,7	36,44			51,48	54,05	ПМХФ-54.8; ПМХФ-54.8С	9,64		9,64	10,12	95,66	100,44	6,24	6,55	134,75	144,9
ПМХФ-21.10; ПМХФ-21.10С					65,4	68,67	ПМХФ-54.10; ПМХФ-54.10С	12,4	6,8	19,2	20,14					171,17	179,73
ПМХФ-24.6; ПМХФ-24.6С					43,1	45,26	ПМХФ-60.6; ПМХФ-60.6С	6,9		6,9	7,25					109,38	114,85
ПМХФ-24.8; ПМХФ-24.8С	39,34	41,3			59,1	62,1	ПМХФ-60.8; ПМХФ-60.8С	9,64		9,64	10,12	98,44	103,36	6,44	6,76	149,89	157,39
ПМХФ-24.10; ПМХФ-24.10С					75	78,75	ПМХФ-60.10; ПМХФ-60.10С	12,4	8,5	20,9	21,5					190,4	200,0
ПМХФ-30.6; ПМХФ-30.6С					54,14	56,85	ПМХФ-60.6; ПМХФ-60.6С	6,9		6,9	7,25					109,38	114,85
ПМХФ-30.8; ПМХФ-30.8С	49,48	51,95			74,2	77,9	ПМХФ-60.8; ПМХФ-60.8С	9,64		9,64	10,12	106,7	112,0	7,28	7,64	149,89	157,38
ПМХФ-30.10; ПМХФ-30.10С					94,24	99,0	ПМХФ-60.10; ПМХФ-60.10С	12,4	8,5	20,9	21,5					190,4	200,0
							ПМ2ХФ-60.8; ПМ2ХФ-60.8С									223,3	234,5
							ПМ3ХФ-60.8; ПМ3ХФ-60.8С									230,8	242,3

1450.3 - 30 0.9BM

Продолжение

Марка изделия	Код изделия	Наименование и код								Марка изделия	Код изделия	Наименование и код							
		Крупносортная сталь 093100;095100		Швеллеры и балки 092500		Тонколистовая сталь 097200;097300		Тонколистовая сталь 097100				Крупносортная сталь 093100;095100		Швеллеры и балки 092500		Тонколистовая сталь 097200;097300		Тонколистовая сталь 097100	
		Расход, кг										Расход, кг							
		L 75x75	Сучетон Катк.= =1.05	C 14,6	Сучетон Катк.= =1.05	δ=1,9 и более	Сучетон Катк.= =1.05	δ=4 и более	Сучетон Катк.= =1.05			L 75x75	Сучетон Катк.= =1.05	C 14,6	Сучетон Катк.= =1.05	δ=1,9 и более	Сучетон Катк.= =1.05	δ=4 и более	Сучетон Катк.= =1.05
ПМГШ-9.6; ПМГШ-9.6С		6,9	7,25			8,06	8,46			ПМГШ-30.6; ПМГШ-30.6С		69	7,25			33,26	34,9		
ПМГШ-9.8; ПМГШ-9.8С		9,64	10,12	21,42	22,5	10,78	11,32			ПМГШ-30.8; ПМГШ-30.8С		9,64	10,12	72,88	76,52	44,52	46,75		
ПМГШ-9.10; ПМГШ-9.10С		12,4	13,0			13,56	14,24			ПМГШ-30.10; ПМГШ-30.10С		12,4	13,0			55,84	58,63		
ПМГШ-12.6; ПМГШ-12.6С		6,9	7,25			11,66	12,24			ПМГШ-36.6; ПМГШ-36.6С		6,9	7,25			40,46	42,48	3,2	3,36
ПМГШ-12.8; ПМГШ-12.8С		9,64	10,12	28,78	29,28	15,6	16,38	1,6	1,68	ПМГШ-36.8; ПМГШ-36.8С		9,64	10,12	87,6	92,0	54,16	56,87		
ПМГШ-12.10; ПМГШ-12.10С		12,4	13,0			15,6	20,58			ПМГШ-36.10; ПМГШ-36.10С		12,4	13,0			67,96	71,32		
ПМГШ-15.6; ПМГШ-15.6С		6,9	7,25			15,26	15,8			ПМГШ-42.6; ПМГШ-42.6С		6,9	7,25			47,66	50,0		
ПМГШ-15.8; ПМГШ-15.8С		9,64	10,12	36,12	37,93	20,42	21,44			ПМГШ-42.8; ПМГШ-42.8С		9,64	10,12	102,3	107,4	63,8	67,0	4,0	4,2
ПМГШ-15.10; ПМГШ-15.10С		12,4	13,0			25,64	26,92			ПМГШ-42.10; ПМГШ-42.10С		12,4	13,0			80,0	84,0		
ПМГШ-18.6; ПМГШ-18.6С		6,9	7,25			18,86	19,8			ПМГШ-48.6; ПМГШ-48.6С		6,9	7,25			54,86	57,6		
ПМГШ-18.8; ПМГШ-18.8С		9,64	10,12	43,48	45,65	25,24	26,5			ПМГШ-48.8; ПМГШ-48.8С		9,64	10,12	117,0	122,85	73,44	77,11		
ПМГШ-18.10; ПМГШ-18.10С		12,4	13,0			31,68	33,26			ПМГШ-48.10; ПМГШ-48.10С		12,4	13,0			92,08	96,68	4,8	5,0
ПМГШ-21.6; ПМГШ-21.6С		6,9	7,25			22,46	23,58	2,4	2,52	ПМГШ-54.6; ПМГШ-54.6С		6,9	7,25			62,1	65,2		
ПМГШ-21.8; ПМГШ-21.8С		9,64	10,12	50,84	53,38	30,1	31,56			ПМГШ-54.8; ПМГШ-54.8С		9,64	10,12	131,7	138,29	83,1	87,23		
ПМГШ-21.10; ПМГШ-21.10С		12,4	13,0			37,72	39,6			ПМГШ-54.10; ПМГШ-54.10С		12,4	13,0	152,14	159,75	104,1	109,37	5,5	5,78
ПМГШ-24.6; ПМГШ-24.6С		6,9	7,25			26,1	27,36			ПМГШ-60.6; ПМГШ-60.6С		6,9	7,25	146,4	153,72	69,26	72,72	5,6	5,8
ПМГШ-24.8; ПМГШ-24.8С		9,64	10,12	58,18	61,1	34,88	36,62			ПМГШ-60.8; ПМГШ-60.8С		9,64	10,12			92,72	97,36		
ПМГШ-24.10; ПМГШ-24.10С		12,4	13,0			43,76	45,95			ПМГШ-60.10; ПМГШ-60.10С		12,4	13,0	169,14	177,6	116,24	122,1	6,44	6,76

Продолжение

Марка изделия	Код изделия	Наименование и код										Марка изделия	Код изделия	Наименование и код										
		Мелкосортная сталь 093300; 095300		Крупносортная сталь 093100; 095100		Швеллеры 50АКЖ 092500		Толстолистовая сталь 097100		Настяжные решетки сваркой 13.10-2310-81				Мелкосортная сталь 093300; 095300										
		Расход, кг												Расход, кг										
L 28*28		С учетом Контр = 1,05		L 75*75		Полное 60		С учетом Контр = 1,05		L 14,16		С=4 и более		С учетом Контр = 1,05		Сталь Марка		Вес						
ПМГРВ-9.6; ПМГРВ-9.6С				6,9		6,9	7,25										Р1; Р2	6,0	ПМГРВ-36.6; ПМГРВ-36.6С					
ПМГРВ-9.8; ПМГРВ-9.8С	1,86	1,95	9,64		9,64	10,12	21,4	22,47									Р6; Р7	8,3	ПМГРВ-36.8; ПМГРВ-36.8С	8,72	9,16			
ПМГРВ-9.10; ПМГРВ-9.10С			12,4		12,4	13,0											Р11; Р12	10,6	ПМГРВ-36.10; ПМГРВ-36.10С					
ПМГРВ-12.6; ПМГРВ-12.6С			6,9		6,9	7,25											Р1; Р4	8,5	ПМГРВ-42.6; ПМГРВ-42.6С					
ПМГРВ-12.8; ПМГРВ-12.8С	2,62	2,75	9,64		9,64	10,12	28,8	30,24	2,06	2,16							Р6; Р9	12,0	ПМГРВ-42.8; ПМГРВ-42.8С	10,24	10,75			
ПМГРВ-12.10; ПМГРВ-12.10С			12,4		12,4	13,0											Р11; Р14	15,2	ПМГРВ-42.10; ПМГРВ-42.10С					
ПМГРВ-15.6; ПМГРВ-15.6С			6,9		6,9	7,25											Р2; Р3; Р4	11,1	ПМГРВ-48.6; ПМГРВ-48.6С					
ПМГРВ-15.8; ПМГРВ-15.8С	3,38	3,55	9,64		9,64	10,12	36,08	37,9									Р7; Р8; Р9	15,5	ПМГРВ-48.8; ПМГРВ-48.8С	11,76	12,35			
ПМГРВ-15.10; ПМГРВ-15.10С			12,4		12,4	13,0											Р12; Р13; Р14	19,9	ПМГРВ-48.10; ПМГРВ-48.10С					
ПМГРВ-18.6; ПМГРВ-18.6С			6,9		6,9	7,25											Р1; Р5	13,6	ПМГРВ-54.6; ПМГРВ-54.6С					
ПМГРВ-18.8; ПМГРВ-18.8С	4,14	4,35	9,64		9,64	10,12	43,42	45,6									Р6; Р10	19,1	ПМГРВ-54.8; ПМГРВ-54.8С	13,28	13,94			
ПМГРВ-18.10; ПМГРВ-18.10С			12,4		12,4	13,0											Р11; Р15	24,4	ПМГРВ-54.10; ПМГРВ-54.10С					
ПМГРВ-21.6; ПМГРВ-21.6С			6,9		6,9	7,25											Р2; Р3; Р5	16,2	ПМГРВ-60.6; ПМГРВ-60.6С					
ПМГРВ-21.8; ПМГРВ-21.8С	4,9	5,15	9,64		9,64	10,12	50,76	53,3	2,97	3,12							Р7; Р8; Р10	22,6	ПМГРВ-60.8; ПМГРВ-60.8С	14,8	15,54			
ПМГРВ-21.10; ПМГРВ-21.10С			12,4	1,7	14,1	14,7											Р12; Р13; Р15	29,1	ПМГРВ-60.10; ПМГРВ-60.10С					
ПМГРВ-24.6; ПМГРВ-24.6С			6,9		6,9	7,25											Р3; Р4; Р5	18,7	ПМГРВ-9.6; ПМГРВ-9.6С					
ПМГРВ-24.8; ПМГРВ-24.8С	5,66	5,94	9,64		9,64	9,64	58,1	61,0									Р8; Р9; Р10	26,3	ПМГРВ-9.8; ПМГРВ-9.8С	1,86	1,95			
ПМГРВ-24.10; ПМГРВ-24.10С			12,4	1,7	14,1	14,7											Р13; Р14; Р15	33,7	ПМГРВ-9.10; ПМГРВ-9.10С					
ПМГРВ-30.6; ПМГРВ-30.6С			6,9		6,9	7,25											Р3; Р5	23,8	ПМГРВ-12.6; ПМГРВ-12.6С					
ПМГРВ-30.8; ПМГРВ-30.8С	7,18	7,54	9,64		9,64	10,12	72,8	76,44	3,88	4,08							Р8; Р10	33,4	ПМГРВ-12.8; ПМГРВ-12.8С	2,62	2,75			
ПМГРВ-30.10; ПМГРВ-30.10С			12,4	1,7	14,1	14,7											Р13; Р15	42,9	ПМГРВ-12.10; ПМГРВ-12.10С					

1.450.3-3.0 09ВМ

Продолжение

Марка изделия	Код изделия	Наименование и код										Марка изделия	Код изделия	Наименование и код																						
		Крупносортная сталь 093100; 095100			Швеллеры и Балки 092500		Листовая и сталь 097100		Листовая сталь 1935-2310-81 1936-2044-77					Мелкосортная сталь 093300; 095300		Крупносортная сталь 093100; 095100																				
		Расход, кг												Расход, кг																						
		Л 75x15		Полоса 60		Итого		С учетом Катн.= =1,05		Л 14,16				С учетом Катн.= =1,05		Б=4 и Больше		С учетом Катн.= =1,05		Ступень Марка		Вес		Л 28x28		С учетом Катн.= =1,05		Л 75x15		Полоса 60		Итого		С учетом Катн.= =1,05		
ПМГРВ-36,6; ПМГРВ-36,6С		6,9		6,9	7,25									Р3; Р4; Р5	23,9	ПМГРВ-15,6; ПМГРВ-15,6С																				
ПМГРВ-36,8; ПМГРВ-36,8С		9,64		9,64	10,12	87,44	91,8	4,0	4,2					Р8; Р9; Р10	40,6	ПМГРВ-15,8; ПМГРВ-15,8С							3,38	3,55	6,9		6,9	7,25								
ПМГРВ-36,10; ПМГРВ-36,10С		12,4	1,7	14,1	14,8									Р13; Р14; Р15	52,1	ПМГРВ-15,10; ПМГРВ-15,10С																				
ПМГРВ-42,6; ПМГРВ-42,6С		6,9		6,9	7,25									Р3; Р5	34,0	ПМГРВ-18,6; ПМГРВ-18,6С																				
ПМГРВ-42,8; ПМГРВ-42,8С		9,64		9,64	10,12	102,12	107,25	4,91	5,16					Р8; Р10	47,7	ПМГРВ-18,8; ПМГРВ-18,8С							4,14	4,35	6,9		6,9	7,25								
ПМГРВ-42,10; ПМГРВ-42,10С		12,4	3,4	15,8	16,6									Р13; Р15	61,3	ПМГРВ-18,10; ПМГРВ-18,10С																				
ПМГРВ-48,6; ПМГРВ-48,6С		6,9		6,9	7,25									Р3; Р4; Р5	39,1	ПМГРВ-21,6; ПМГРВ-21,6С																				
ПМГРВ-48,8; ПМГРВ-48,8С		9,64		9,64	10,12	116,8	122,64	5,83	6,08					Р8; Р9; Р10	54,9	ПМГРВ-21,8; ПМГРВ-21,8С																				
ПМГРВ-48,10; ПМГРВ-48,10С		12,4	3,4	15,8	16,6									Р13; Р14; Р15	70,5	ПМГРВ-21,10; ПМГРВ-21,10С																				
ПМГРВ-54,6; ПМГРВ-54,6С		6,9		6,9	7,25									Р5; Р3	44,2	ПМГРВ-24,6; ПМГРВ-24,6С																				
ПМГРВ-54,8; ПМГРВ-54,8С		9,64		9,64	10,12	131,48	138,0	5,94	6,2					Р8; Р10	62	ПМГРВ-24,8; ПМГРВ-24,8С																				
ПМГРВ-54,10; ПМГРВ-54,10С		12,4	3,4	15,8	16,6	151,9	159,5	6,64	6,98					Р13; Р15	79,7	ПМГРВ-24,10; ПМГРВ-24,10С																				
ПМГРВ-60,6; ПМГРВ-60,6С		6,9		6,9	7,25	146,2	153,5	6,85	7,12					Р3; Р4; Р5	49,3	ПМГРВ-30,6; ПМГРВ-30,6С																				
ПМГРВ-60,8; ПМГРВ-60,8С		9,64		9,64	10,12									Р8; Р9; Р10	69,2	ПМГРВ-30,8; ПМГРВ-30,8С																				
ПМГРВ-60,10; ПМГРВ-60,10С		12,4	3,4	15,8	16,6	168,9	177,3	7,69	8,08					Р13; Р14; Р15	88,9	ПМГРВ-30,10; ПМГРВ-30,10С																				
ПМГРВ-9,6; ПМГРВ-9,6С		6,9		6,9	7,25									Р11; Р19	6,1	ПМГРВ-36,6; ПМГРВ-36,6С																				
ПМГРВ-9,8; ПМГРВ-9,8С		9,64		9,64	10,12	21,4	22,5							Р12; Р10	8,4	ПМГРВ-36,8; ПМГРВ-36,8С																				
ПМГРВ-9,10; ПМГРВ-9,10С		12,4		12,4	13,0			1,84	1,93					Р13; Р11	10,6	ПМГРВ-36,10; ПМГРВ-36,10С																				
ПМГРВ-12,6; ПМГРВ-12,6С		6,9		6,9	7,25									Р19	8,6	ПМГРВ-42,6; ПМГРВ-42,6С																				
ПМГРВ-12,8; ПМГРВ-12,8С		9,64		9,64	10,12	28,8	30,2							Р10	11,8	ПМГРВ-42,8; ПМГРВ-42,8С																				
ПМГРВ-12,10; ПМГРВ-12,10С		12,4		12,4	13,0									Р11	14,8	ПМГРВ-42,10; ПМГРВ-42,10С																				

1450.3-30 0.98M

Лист

21

Продолжение

Марка изделия	Код изделия	Наименование и код						Марка изделия	Код изделия	Наименование и код						
		Швеллеры и балки 092500		Толстолитовая сталь 097100		Наступ решетчатой стальной 7336-2044-77				Легированная сталь 094300; 095300		Крупносортовая сталь 093100; 095100		Швеллеры и балки 092500		
		Расход, кг								Расход, кг						
14; 16		С учетом котл. = 1,05	б=4 и более	С учетом котл. = 1,05	Ступень Марка	Вес	С учетом котл. = 1,05		75x75	Полоса 60	Уголок	С учетом котл. = 1,05	14; 16	С учетом котл. = 1,05		
ПМГРБ-15.6; ПМГРБ-15.8С					РН4; РН9	11,3	ПМГРБ-48.6; ПМГРБ-48.6С					6,9		6,9	7,25	
ПМГРБ-15.8; ПМГРБ-15.8С					РН5; РН10	15,4	ПМГРБ-48.8; ПМГРБ-48.8С		11,76	12,35		9,64		9,64	10,12	
ПМГРБ-15.10; ПМГРБ-15.10С					РН6; РН11	19,4	ПМГРБ-48.10; ПМГРБ-48.10С					12,4	3,4	15,8	16,6	
ПМГРБ-18.6; ПМГРБ-18.6С					РН4; РН9	14,0	ПМГРБ-54.6; ПМГРБ-54.6С					6,9		6,9	7,25	
ПМГРБ-18.8; ПМГРБ-18.8С		42,42	45,6		РН5; РН10	19,0	ПМГРБ-54.8; ПМГРБ-54.8С		13,28	13,94		9,64		9,64	10,12	
ПМГРБ-18.10; ПМГРБ-18.10С				2,28	РН6; РН11	24,0	ПМГРБ-54.10; ПМГРБ-54.10С					12,4	3,4	15,8	16,6	
ПМГРБ-21.6; ПМГРБ-21.6С					РН4; РН9	16,5	ПМГРБ-60.6; ПМГРБ-60.6С					6,9		6,9	7,25	
ПМГРБ-21.8; ПМГРБ-21.8С		50,8	53,3		РН2; РН10	22,7	ПМГРБ-60.8; ПМГРБ-60.8С		14,8	15,54		9,64		9,64	10,12	
ПМГРБ-21.10; ПМГРБ-21.10С					РН3; РН11	28,6	ПМГРБ-60.10; ПМГРБ-60.10С					12,4	3,4	15,8	16,6	
ПМГРБ-24.6; ПМГРБ-24.6С					РН4; РН9	19,0										
ПМГРБ-24.8; ПМГРБ-24.8С		58,1	61,0		РН2; РН10	26,1										
ПМГРБ-24.10; ПМГРБ-24.10С					РН3; РН11	32,8										
ПМГРБ-30.6; ПМГРБ-30.6С					РН4; РН9	24,2										
ПМГРБ-30.8; ПМГРБ-30.8С		72,78	76,4		РН5; РН10	33,1										
ПМГРБ-30.10; ПМГРБ-30.10С					РН6; РН11	41,6										
ПМГРБ-36.6; ПМГРБ-36.6С				3,0	РН1; РН9	29,4	ПМГРБ-48.6; ПМГРБ-48.6С									
ПМГРБ-36.8; ПМГРБ-36.8С		87,4	91,8		РН2; РН10	40,4	ПМГРБ-48.8; ПМГРБ-48.8С		4,56	4,79				РН4; РН9	39,8	
ПМГРБ-36.10; ПМГРБ-36.10С					РН3; РН11	54,0	ПМГРБ-48.10; ПМГРБ-48.10С				7,96	8,39		РН5; РН10	54,4	
ПМГРБ-42.6; ПМГРБ-42.6С					РН9	34,4	ПМГРБ-54.6; ПМГРБ-54.6С							РН4; РН9	44,8	
ПМГРБ-42.8; ПМГРБ-42.8С		102,1	107,2	3,8	РН10	47,2	ПМГРБ-54.8; ПМГРБ-54.8С		4,56	4,79				РН2; РН10	61,5	
ПМГРБ-42.10; ПМГРБ-42.10С				4,0	РН11	59,2	ПМГРБ-54.10; ПМГРБ-54.10С				8,68	9,14		РН3; РН11	77,5	
							ПМГРБ-60.6; ПМГРБ-60.6С				5,32	5,59		РН4; РН9	50,0	
							ПМГРБ-60.8; ПМГРБ-60.8С				6,16	6,47		РН5; РН10	68,5	
							ПМГРБ-60.10; ПМГРБ-60.10С				9,57	10,07		РН6; РН11	86,0	

Марка изделия	Код изделия	Наименование и код											Марка изделия	Код изделия	Продолжение					
		Крупносортная сталь 093100; 095100				Швеллеры и балки 092500		Толстолистовая сталь 091100		Рудяная сталь					Крупносортная сталь 093100; 095100		Швеллеры и балки 092500			
		Расход, кг													Расход, кг					
	Л	Полоса 60	Штото	С учетом Коэф: =1,05	С	С учетом Коэф: =1,05	Б-4 и б-6	С	С учетом Коэф: =1,05	Листовой 0-1Н-4	С	С учетом Коэф: =1,05	Л	Полоса 60	Штото	С учетом Коэф: =1,05	С	С учетом Коэф: =1,05		
	75x75				14;16								75x75				14;16			
ПМГФ-9.6; ПМГФ-9.6С		6,9		6,9	7,25					15,47	16,44		ПМГФ-30.6; ПМГФ-30.6С		6,9		6,9	7,25		
ПМГФ-9.8; ПМГФ-9.8С		9,64		9,64	10,12	21,64	22,72			21,2	22,26		ПМГФ-30.8; ПМГФ-30.8С		9,64		9,64	10,12	73,3	
ПМГФ-9.10; ПМГФ-9.10С		12,4		12,4	13,0					26,93	28,28		ПМГФ-30.10; ПМГФ-30.10С		12,4	3,4	15,8	16,6		
ПМГФ-12.6; ПМГФ-12.6С		6,9		6,9	7,25					21,0	22,0		ПМГФ-36.6; ПМГФ-36.6С		6,9		6,9	7,25		
ПМГФ-12.8; ПМГФ-12.8С		9,64		9,64	10,12	29,0	30,5	4,6	168	28,8	30,24		ПМГФ-36.8; ПМГФ-36.8С		9,64		9,64	10,12	88,06	
ПМГФ-12.10; ПМГФ-12.10С		12,4	1,7	14,1	14,8					36,54	38,31		ПМГФ-36.10; ПМГФ-36.10С		12,4	3,4	15,8	16,6		
ПМГФ-15.6; ПМГФ-15.6С		6,9		6,9	7,25					26,52	27,85		ПМГФ-42.6; ПМГФ-42.6С		6,9		6,9	7,25		
ПМГФ-15.8; ПМГФ-15.8С		9,64		9,64	10,12	36,4	38,2			36,34	38,16		ПМГФ-42.8; ПМГФ-42.8С		9,64		9,64	10,12	102,8	
ПМГФ-15.10; ПМГФ-15.10С		12,4	1,7	14,1	14,8					46,16	48,47		ПМГФ-42.10; ПМГФ-42.10С		12,4	5,1	17,5	18,36	107,94	
ПМГФ-18.6; ПМГФ-18.6С		6,9		6,9	7,25					32,0	33,6		ПМГФ-48.6; ПМГФ-48.6С		6,9		6,9	7,25		
ПМГФ-18.8; ПМГФ-18.8С		9,64		9,64	10,12	43,8	46,0			43,91	46,0		ПМГФ-48.8; ПМГФ-48.8С		9,64		9,64	10,12	117,58	
ПМГФ-18.10; ПМГФ-18.10С		12,4	1,7	14,1	14,8					55,8	58,6		ПМГФ-48.10; ПМГФ-48.10С		12,4	6,8	19,2	20,14	123,45	
ПМГФ-21.6; ПМГФ-21.6С		6,9		6,9	7,25					37,56	39,44		ПМГФ-54.6; ПМГФ-54.6С		6,9		6,9	7,25		
ПМГФ-21.8; ПМГФ-21.8С		9,64		9,64	10,12	51,16	53,72	2,4	252	51,48	54,0		ПМГФ-54.8; ПМГФ-54.8С		9,64		9,64	10,12	132,3	
ПМГФ-21.10; ПМГФ-21.10С		12,4	1,7	14,1	14,8					65,4	68,7		ПМГФ-54.10; ПМГФ-54.10С		12,4	6,8	19,2	20,14	152,8	
ПМГФ-24.6; ПМГФ-24.6С		6,9		6,9	7,25					43,09	45,24		ПМГФ-60.6; ПМГФ-60.6С		6,9		6,9	7,25	147,1	
ПМГФ-24.8; ПМГФ-24.8С		9,64		9,64	10,12	58,54	61,47			59,05	62,0		ПМГФ-60.8; ПМГФ-60.8С		9,64		9,64	10,12	154,5	
ПМГФ-24.10; ПМГФ-24.10С		12,4	1,7	14,1	14,8					75,01	78,76		ПМГФ-60.10; ПМГФ-60.10С		12,4	8,5	20,9	21,93	169,84	

1450.3-3.0 0.98M

Лист

23

Продолжение

Марка изделия	Код изделия	Наименование и код				Марка изделия	Код изделия	Наименование и код								
		Толщина δ=4 097100		Рифленая сталь				Толщина δ=4 093100, 095100		Швеллер и балки 092500		Толщина δ=4 097100				
		Расход, кг						Расход, кг								
δ=4 и более	С уче- том Комп. =1,05	Лист разби- тский 0-III-4	С уче- том Комп. =1,05	Л 75x75	С уче- том Комп. =1,05	С 14; 16	С уче- том Комп. =1,05	δ=4 и более	С уче- том Комп. =1,05	Лист 10-510	С уче- том Комп. =1,05					
ПМГФ-30,6; ПМГФ-30,6С	3,2	3,36	54,14	56,85	ПМГВ-9,6; ПМГВ-9,6С		6,9	7,25			12,45	13,1				
ПМГФ-30,8; ПМГФ-30,8С			74,2	77,9	ПМГВ-9,8; ПМГВ-9,8С		9,64	10,12			21,64	22,72	16,6	17,4		
ПМГФ-30,10; ПМГФ-30,10С			94,24	99,0	ПМГВ-9,10; ПМГВ-9,10С		12,4	13,0					20,75	21,79		
ПМГФ-36,6; ПМГФ-36,6С			65,19	68,45	ПМГВ-12,6; ПМГВ-12,6С		6,9	7,25					16,9	17,75		
ПМГФ-36,8; ПМГФ-36,8С			89,33	93,8	ПМГВ-12,8; ПМГВ-12,8С		9,64	10,12			29,0	30,5	1,6	1,68	22,5	23,63
ПМГФ-36,10; ПМГФ-36,10С			113,47	119,14	ПМГВ-12,10; ПМГВ-12,10С		12,4	13,0							28,16	29,57
ПМГФ-42,6; ПМГФ-42,6С			76,23	80,0	ПМГВ-15,6; ПМГВ-15,6С		6,9	7,25							21,34	22,4
ПМГФ-42,8; ПМГФ-42,8С			104,47	109,7	ПМГВ-15,8; ПМГВ-15,8С		9,64	10,12			36,4	38,2			28,45	29,87
ПМГФ-42,10; ПМГФ-42,10С			132,7	139,3	ПМГВ-15,10; ПМГВ-15,10С		12,4	13,0							35,57	37,35
ПМГФ-48,6; ПМГФ-48,6С			87,28	91,6	ПМГВ-18,6; ПМГВ-18,6С		6,9	7,25							25,79	27,1
ПМГФ-48,8; ПМГФ-48,8С	119,61	125,6	ПМГВ-18,8; ПМГВ-18,8С	9,64	10,12	43,8	46,0			34,38	36,1					
ПМГФ-48,10; ПМГФ-48,10С	151,94	159,54	ПМГВ-18,10; ПМГВ-18,10С	12,4	13,0					43,0	45,2					
ПМГФ-54,6; ПМГФ-54,6С	4,8	5,0	98,33	103,2	ПМГВ-21,6; ПМГВ-21,6С	6,9	7,25					30,23	31,7			
ПМГФ-54,8; ПМГФ-54,8С			134,75	144,5	ПМГВ-21,8; ПМГВ-21,8С	9,64	10,12	51,16	53,72	2,4	2,52	40,3	42,3			
ПМГФ-54,10; ПМГФ-54,10С			171,11	179,73	ПМГВ-21,10; ПМГВ-21,10С	12,4	13,0					50,4	52,9			
ПМГФ-60,6; ПМГФ-60,6С			109,38	114,25	ПМГВ-24,6; ПМГВ-24,6С	6,9	7,25					34,68	36,4			
ПМГФ-60,8; ПМГФ-60,8С			149,89	157,38	ПМГВ-24,8; ПМГВ-24,8С	9,64	10,12	58,54	61,47			46,24	48,55			
ПМГФ-60,10; ПМГФ-60,10С			190,4	200,0	ПМГВ-24,10; ПМГВ-24,10С	12,4	13,0					57,8	60,7			

1450.3-3.0 098М 24

Лист

Продолжение

Марка изделия	Код изделия	Наименование и код								Марка изделия	Код изделия	Наименование и код												
		Крупносортовая сталь 093100; 095100		Швеллеры и балки 092500		Голостальная сталь 097100		Лист стальной прокатной				Мелкосортовая сталь 093300; 095300		Крупносортовая сталь 093100; 095100		Швеллеры и балки 092500		Голостальная сталь 097100						
		Расход, кг										Расход, кг												
L		С учетом Катк: =1,05		L		С учетом Катк: =1,05		δ: 4 и более		С учетом Катк: =1,05		Лист 118-510		С учетом Катк: =1,05		L		С учетом Катк: =1,05		L		С учетом Катк: =1,05		
75x75		14; 16		δ: 4 и более		118-510		75x75		14; 16		δ: 4 и более		118-510		75x75		14; 16		δ: 4 и более		С учетом Катк: =1,05		
ПМГВ-30.6; ПМГВ-30.6С		6,9	7,25																					
ПМГВ-30.8; ПМГВ-30.8С		9,64	10,12	7,33	7,70																			
ПМГВ-30.10; ПМГВ-30.10С		12,4	13,0																					
ПМГВ-36.6; ПМГВ-36.6С		6,9	7,25			3,2	3,36																	
ПМГВ-36.8; ПМГВ-36.8С		9,64	10,12	8,06	9,246																			
ПМГВ-36.10; ПМГВ-36.10С		12,4	13,0																					
ПМГВ-42.6; ПМГВ-42.6С		6,9	7,25																					
ПМГВ-42.8; ПМГВ-42.8С		9,64	10,12	10,2,8	10,794	4,0	4,2																	
ПМГВ-42.10; ПМГВ-42.10С		12,4	13,0																					
ПМГВ-48.6; ПМГВ-48.6С		6,9	7,25																					
ПМГВ-48.8; ПМГВ-48.8С		9,64	10,12	11,758	12,345																			
ПМГВ-48.10; ПМГВ-48.10С		12,4	13,0			4,8	5,0																	
ПМГВ-54.6; ПМГВ-54.6С		6,9	7,25																					
ПМГВ-54.8; ПМГВ-54.8С		9,64	10,12	13,2,3	13,9,0																			
ПМГВ-54.10; ПМГВ-54.10С		12,4	13,0	15,2,8	16,0,4	5,5	5,78																	
ПМГВ-60.6; ПМГВ-60.6С		6,9	7,25	14,7,1	15,4,5	5,6	5,8																	
ПМГВ-60.8; ПМГВ-60.8С		9,64	10,12	16,9,84	17,8,3	6,44	6,76																	
ПМГВ-60.10; ПМГВ-60.10С		12,4	13,0																					

Продолжение

Марка изделия	Код изделия	Наименование и код							
		Мелкосортная сталь 093300; 095300		Крупносортная сталь 093100; 095100		Швеллеры и балки 092500			
		Расход, кг							
Полоса 40	С учетом толщ Комп ^а =1,05	Л 75x75	С учетом толщ Комп ^а =1,05	С 14; 16	С учетом толщ Комп ^а =1,05	δ=4 и более	С учетом толщ Комп ^а =1,05		
ПМГС-30.6; ПМГС-30.6С		49,0	51,45	6,9	7,25				
ПМГС-30.8; ПМГС-30.8С		73,49	77,16	9,64	10,12	73,3	77,0		
ПМГС-30.10; ПМГС-30.10С		87,49	91,86	12,4	13,0			3,2	3,36
ПМГС-36.6; ПМГС-36.6С		59,5	62,48	6,9	7,25				
ПМГС-36.8; ПМГС-36.8С		89,25	93,71	9,64	10,12	88,06	92,46		
ПМГС-36.10; ПМГС-36.10С		106,25	111,56	12,4	13,0				
ПМГС-42.6; ПМГС-42.6С		70,0	73,5	6,9	7,25				
ПМГС-42.8; ПМГС-42.8С		105,0	110,25	9,64	10,12	102,8	107,94	4,0	4,2
ПМГС-42.10; ПМГС-42.10С		125,0	131,25	12,4	13,0				
ПМГС-48.6; ПМГС-48.6С		80,5	84,53	6,9	7,25				
ПМГС-48.8; ПМГС-48.8С		120,75	126,79	9,64	10,12	117,58	123,45	4,8	5,0
ПМГС-48.10; ПМГС-48.10С		143,75	150,94	12,4	13,0				
ПМГС-54.6; ПМГС-54.6С		94,0	95,55	6,9	7,25				
ПМГС-54.8; ПМГС-54.8С		136,51	143,34	9,64	10,12	132,3	139,0		
ПМГС-54.10; ПМГС-54.10С		161,51	170,64	12,4	13,0	152,8	160,4	5,5	5,78
ПМГС-60.6; ПМГС-60.6С		101,5	106,58	6,9	7,25	147,1	154,5	5,6	5,8
ПМГС-60.8; ПМГС-60.8С		152,26	159,87	9,64	10,12				
ПМГС-60.10; ПМГС-60.10С		181,26	190,32	12,4	13,0	169,04	178,3	6,44	6,76

Марка изделия	Код изделия	Наименование и код					
		Мелкосортная сталь 093300; 095300		Крупносортная сталь 093100; 095100		Полосистая сталь 097100	
		Расход, кг					
φ от 10 до 18 N18	С учетом толщ Комп ^а =1,05	Л 80x80x5	С учетом толщ Комп ^а =1,05	δ=4 и более	С учетом толщ Комп ^а =1,05		
СХ-22; СХ-22Л		4,56	4,79	32,06	33,66		
СХ-28; СХ-28С		6,84	7,18	39,16	41,12		
СХ-34; СХ-34С		9,12	9,58	46,24	48,55		
СХ-40; СХ-40С		11,4	11,97	53,34	56,0	0,9	0,95
СХ-46; СХ-46С		13,68	14,36	60,44	64,5		
СХ-52; СХ-52С		15,96	16,76	71,76	75,35		
СХ-58; СХ-58С		18,24	19,15	78,86	82,8		
СХ-64; СХ-64С		20,52	21,55	86,0	90,26		
СХ-70; СХ-70С		22,8	23,94	93,06	97,71		
СХ-82; СХ-82С		27,36	28,73	111,48	117,05		

Марка изделия	Код изделия	Наименование и код					
		Мелкосортная сталь 093300; 095300		Крупносортная сталь 093100; 095100		Полосистая сталь 097100	
		Расход, кг					
φ от 10 до 18 N18	С учетом толщ Комп ^а =1,05	Л 75x75x6	С учетом толщ Комп ^а =1,05	δ=4 и более	С учетом толщ Комп ^а =1,05		
СГ-22; СГ-22С		4,56	4,79	38,04	39,94		
СГ-28; СГ-28С		6,84	7,18	46,28	48,6		
СГ-34; СГ-34С		9,12	9,58	54,54	57,27	0,9	0,95
СГ-40; СГ-40С		11,4	11,97	62,92	66		
СГ-46; СГ-46С		13,68	14,36	71,08	74,63		

Продолжение

Марка изделия	Код изделия	Наименование и код				
		Мелкосортная сталь 095300; 095300		Крупносортная сталь 093100; 095100		Толстолистовая сталь 097100
		Расход кг				
		L 25x18 118	С уче- том Катк= 1,05	С уче- том Катк= 1,05	δ=4 и более	С уче- том Катк= 1,05
СГ-52; СГ-52С		15,96	16,76	74,76	15,35	
СГ-58; СГ-58С		18,24	19,15	78,86	82,8	
СГ-64; СГ-64С		20,52	21,55	86	90,26	0,9 0,95
СГ-70; СГ-70С		22,8	23,94	93,06	97,71	
СГ-82; СГ-82С		27,36	28,73	111,48	117,05	

Марка изделия	Код изделия	Наименование и код					
		Мелкосортная сталь 095300; 095300		Крупносортная сталь 093100; 095100			
		Расход кг					
		L 25x15x3	С уче- том Катк= 1,05	С 50x10x3 50x10x15	С уче- том Катк= 1,05	С 50x30x 25x3	С уче- том Катк= 1,05
ОГМЛХЭБ45-12.12; ОГМЛХЭБ45-12.12С		1.26	1.32	6.7	7.01	3.3	3.47
ОГМЛХЭБ45-12.18; ОГМЛХЭБ45-12.18С		2.33	2.45	10.03	10.53	6.37	6.69
ОГМЛХЭБ45-12.24; ОГМЛХЭБ45-12.24С		3.28	3.44	13.38	14.05	9.63	10.41
ОГМЛХЭБ45-12.30; ОГМЛХЭБ45-12.30С		4.23	4.44	16.72	17.36	12.89	13.53
ОГМЛХЭБ45-12.36; ОГМЛХЭБ45-12.36С		5.18	5.44	20.07	21.07	16.14	16.95
ОГМЛХЭБ45-12.42; ОГМЛХЭБ45-12.42С		6.13	6.44	23.41	24.58	19.4	20.37
ОГМЛХЭБ45-12.12; ОГМЛХЭБ45-12.12С		1.26	1.32	6.7	7.04	3.3	3.47
ОГМЛХЭБ45-12.18; ОГМЛХЭБ45-12.18С		2.33	2.45	10.03	10.53	6.37	6.69
ОГМЛХЭБ45-12.24; ОГМЛХЭБ45-12.24С		3.28	3.44	13.38	14.05	9.63	10.41
ОГМЛХЭБ45-12.30; ОГМЛХЭБ45-12.30С		4.23	4.44	16.72	17.56	12.89	13.53
ОГМЛХЭБ45-12.36; ОГМЛХЭБ45-12.36С		5.18	5.44	20.07	21.07	16.14	16.95
ОГМЛХЭБ45-12.42; ОГМЛХЭБ45-12.42С		6.13	6.44	23.41	24.58	19.4	20.37

Марка изделия	Код изделия	Наименование и код			
		Мелкосортная сталь 095300; 095300		Крупносортная сталь 093100; 095100	
		Расход кг			
		L 25x15x3	С уче- том Катк= 1,05	С 50x10x3 112x6	С уче- том Катк= 1,05
ОГМЛХ45-10.12; ОГМЛХ45-10.12С		1.3	1.37	6.17	6.48
ОГМЛХ45-10.18; ОГМЛХ45-10.18С		3.13	3.29	9.25	9.71
ОГМЛХ45-10.24; ОГМЛХ45-10.24С		3.2	3.36	12.34	12.96
ОГМЛХ45-10.30; ОГМЛХ45-10.30С		4.15	4.36	15.42	16.19
ОГМЛХ45-10.36; ОГМЛХ45-10.36С		5.6	5.88	18.51	19.44
ОГМЛХ45-10.42; ОГМЛХ45-10.42С		6.05	6.35	21.6	22.67
ОГМЛХ45-10.12; ОГМЛХ45-10.12С		1.3	1.37	6.17	6.48
ОГМЛХ45-10.18; ОГМЛХ45-10.18С		3.13	3.29	9.25	9.71
ОГМЛХ45-10.24; ОГМЛХ45-10.24С		3.2	3.36	12.34	12.96
ОГМЛХ45-10.30; ОГМЛХ45-10.30С		4.15	4.36	15.42	16.19
ОГМЛХ45-10.36; ОГМЛХ45-10.36С		5.6	5.88	18.51	19.44
ОГМЛХ45-10.42; ОГМЛХ45-10.42С		6.05	6.35	21.6	22.67

Марка изделия	Код изделия	Наименование и код			
		Мелкосортная сталь 095300; 095300		Крупносортная сталь 093100; 095100	
		Расход кг			
		L 25x15x3	С уче- том Катк= 1,05	С 50x10x3 112x6,5	С уче- том Катк= 1,05
ОГМЛХ60-10.12; ОГМЛХ60-10.12С		1.1	1.16	4.82	5.06
ОГМЛХ60-10.18; ОГМЛХ60-10.18С		4.6	4.74	6.09	6.39
ОГМЛХ60-10.24; ОГМЛХ60-10.24С		2.44	2.56	8.52	8.95
ОГМЛХ60-10.30; ОГМЛХ60-10.30С		3.37	3.54	10.91	11.46
ОГМЛХ60-10.36; ОГМЛХ60-10.36С		3.99	4.19	13.32	14

1450.3-3.0 0.98M

Продолжение

Марка изделия	Код изделия	Наименование и код			
		Мелкосортная сталь 093300; 095300		Крупносортная сталь 093100; 095100	
		Расход, кг			
L 25x25x3		С учетом Комп. = 1,05	L 50x40x3	С учетом Комп. = 1,05	
ОГМЛХ60-10.42; ОГМЛХ60-10.42С		4,75	5,0	15,73	16,52
ОГМЛХ60-10.48; ОГМЛХ60-10.48С		5,54	5,82	18,13	19,04
ОГМЛХ60-10.54; ОГМЛХ60-10.54С		6,32	6,64	20,54	21,57
ОГМЛХ60-10.60; ОГМЛХ60-10.60С		7,1	7,46	22,95	24,1
ОГМЛХ60-10.12; ОГМЛХ60-10.12С		1,1	1,16	4,82	5,06
ОГМЛХ60-10.18; ОГМЛХ60-10.18С		1,66	1,74	6,09	6,39
ОГМЛХ60-10.24; ОГМЛХ60-10.24С		2,44	2,56	8,52	8,95
ОГМЛХ60-10.30; ОГМЛХ60-10.30С		3,37	3,54	10,91	11,46
ОГМЛХ60-10.36; ОГМЛХ60-10.36С		3,99	4,19	13,32	14,0
ОГМЛХ60-10.42; ОГМЛХ60-10.42С		4,76	5,0	15,73	16,52
ОГМЛХ60-10.48; ОГМЛХ60-10.48С		5,54	5,82	18,13	19,04
ОГМЛХ60-10.54; ОГМЛХ60-10.54С		6,32	6,64	20,54	21,57
ОГМЛХ60-10.60; ОГМЛХ60-10.60С		7,1	7,46	22,95	24,1

Марка изделия	Код изделия	Наименование и код					
		Мелкосортная сталь 093300; 095300			Крупносортная сталь 093100; 095100		
		Расход, кг					
L 25x25x3		С учетом Комп. = 1,05	L 50x40x3	С учетом Комп. = 1,05	L 90x30x3	С учетом Комп. = 1,05	
ОГМЛХЭБ60-12.12; ОГМЛХЭБ60-12.12С		0,99	1,04	3,87	4,06	1,42	1,5
ОГМЛХЭБ60-12.18; ОГМЛХЭБ60-12.18С		1,76	1,85	6,47	6,8	4,06	4,26
ОГМЛХЭБ60-12.24; ОГМЛХЭБ60-12.24С		2,53	2,66	9,1	9,55	6,72	7,06

Марка изделия	Код изделия	Наименование и код					
		Мелкосортная сталь 093300; 095300			Крупносортная сталь 093100; 095100		
		Расход, кг					
L 25x25x3		С учетом Комп. = 1,05	L 50x40x3	С учетом Комп. = 1,05	L 90x30x3	С учетом Комп. = 1,05	
ОГМЛХЭБ60-12.50; ОГМЛХЭБ60-12.30С		3,31	3,48	11,67	12,25	9,38	9,85
ОГМЛХЭБ60-12.36; ОГМЛХЭБ60-12.36С		4,1	4,31	14,27	15,0	12,05	12,65
ОГМЛХЭБ60-12.42; ОГМЛХЭБ60-12.42С		4,86	5,1	16,87	17,71	14,71	15,5
ОГМЛХЭБ60-12.48; ОГМЛХЭБ60-12.48С		5,64	5,92	19,46	20,43	17,37	18,24
ОГМЛХЭБ60-12.54; ОГМЛХЭБ60-12.54С		6,41	6,73	22,06	23,16	20,03	21,03
ОГМЛХЭБ60-12.60; ОГМЛХЭБ60-12.60С		7,19	7,55	24,66	25,9	22,69	23,82
ОГМЛХЭБ60-12.12; ОГМЛХЭБ60-12.12С		0,99	1,04	3,87	4,06	1,42	1,5
ОГМЛХЭБ60-12.18; ОГМЛХЭБ60-12.18С		1,76	1,85	6,47	6,8	4,06	4,26
ОГМЛХЭБ60-12.24; ОГМЛХЭБ60-12.24С		2,53	2,66	9,1	9,55	6,72	7,06
ОГМЛХЭБ60-12.30; ОГМЛХЭБ60-12.30С		3,31	3,48	11,67	12,25	9,38	9,85
ОГМЛХЭБ60-12.36; ОГМЛХЭБ60-12.36С		4,1	4,31	14,27	15,0	12,05	12,65
ОГМЛХЭБ60-12.42; ОГМЛХЭБ60-12.42С		4,86	5,1	16,87	17,71	14,71	15,45
ОГМЛХЭБ60-12.48; ОГМЛХЭБ60-12.48С		5,64	5,92	19,46	20,43	17,37	18,24
ОГМЛХЭБ60-12.54; ОГМЛХЭБ60-12.54С		6,41	6,73	22,06	23,16	20,03	21,03
ОГМЛХЭБ60-12.60; ОГМЛХЭБ60-12.60С		7,19	7,55	24,66	25,9	22,69	23,82

Продолжение

Марка изделия	Код изделия	Наименование и код					
		Мелкосортная сталь 093300; 095300		Крупносортовая сталь 093100; 095100			
		Расход, кг					
L 25*25*3	С учетом Котлх= 1,05	С 50*40* 12*2,5	С учетом Котлх= 1,05	С 90*30*15 12,5	С учетом Котлх= 1,05	С 90*30*15 12,5	
0ГПМХЗБ-10,9; 0ГПМХЗБ-10,9С		4,0	1,05	5,91	6,2	3,46	3,63
0ГПМХЗБ-10,12; 0ГПМХЗБ-10,12С		1,34	1,41	6,46	6,72	4,6	4,83
0ГПМХЗБ-10,14; 0ГПМХЗБ-10,14С		1,57	1,65	6,83	7,17	5,38	5,65
0ГПМХЗБ-10,15; 0ГПМХЗБ-10,15С		1,68	1,76	9,05	9,5	5,76	6,05
0ГПМХЗБ-10,18; 0ГПМХЗБ-10,18С		2,02	2,12	9,6	10,08	6,91	7,26
0ГПМХЗБ-10,21; 0ГПМХЗБ-10,21С		2,35	2,47	10,15	10,66	8,06	8,46
0ГПМХЗБ-10,22; 0ГПМХЗБ-10,22С		2,46	2,58	10,32	10,84	8,45	8,87
0ГПМХЗБ-10,24; 0ГПМХЗБ-10,24С		2,69	2,82	10,7	11,24	9,22	9,68
0ГПМХЗБ-10,30; 0ГПМХЗБ-10,30С		3,36	3,53	13,84	14,53	11,52	12,1
0ГПМХЗБ-10,36; 0ГПМХЗБ-10,36С		4,03	4,24	14,94	15,69	13,82	14,51
0ГПМХЗБ-10,42; 0ГПМХЗБ-10,42С		4,7	4,94	18,08	19,0	16,15	16,94
0ГПМХЗБ-10,48; 0ГПМХЗБ-10,48С		5,38	5,65	21,03	22,08	18,43	19,35
0ГПМХЗБ-10,54; 0ГПМХЗБ-10,54С		6,05	6,35	22,13	22,24	20,74	21,78
0ГПМХЗБ-10,60; 0ГПМХЗБ-10,60С		6,72	7,06	25,27	26,53	23,04	24,19
0ГПМХЗБ-10,60; 0ГПМХЗБ-10,60С		6,72	7,06	25,27	26,53	23,04	24,19
0ГПМХЗБ-10,60; 0ГПМХЗБ-10,60С		6,72	7,06	25,41	25,68	23,04	24,19
0ГПМХЗБ-12,9; 0ГПМХЗБ-12,9С		1,0	1,05	6,65	7,0	3,46	3,63
0ГПМХЗБ-12,12; 0ГПМХЗБ-12,12С		1,34	1,41	7,2	7,56	4,6	4,83
0ГПМХЗБ-12,14; 0ГПМХЗБ-12,14С		1,57	1,65	7,57	7,95	5,38	5,65
0ГПМХЗБ-12,15; 0ГПМХЗБ-12,15С		1,68	1,76	10,16	10,67	5,76	6,05
0ГПМХЗБ-12,18; 0ГПМХЗБ-12,18С		2,02	2,12	10,71	11,25	6,91	7,26
0ГПМХЗБ-12,21; 0ГПМХЗБ-12,21С		2,35	2,47	11,26	11,82	8,06	8,46
0ГПМХЗБ-12,22; 0ГПМХЗБ-12,22С		2,46	2,58	11,43	12,0	8,45	8,87

Марка изделия	Код изделия	Наименование и код					
		Мелкосортная сталь 093300; 095300		Крупносортовая сталь 093100; 095100			
		Расход, кг					
L 25*25*3	С учетом Котлх= 1,05	С 50*40* 12*2,5	С учетом Котлх= 1,05	С 90*30*15 12,5	С учетом Котлх= 1,05	С 90*30*15 12,5	
0ГПМХЗБ-12,24; 0ГПМХЗБ-12,24С		2,69	2,82	11,81	12,4	9,22	9,68
0ГПМХЗБ-12,30; 0ГПМХЗБ-12,30С		3,36	3,53	15,32	16,09	11,52	12,1
0ГПМХЗБ-12,36; 0ГПМХЗБ-12,36С		4,03	4,24	16,42	17,24	13,82	14,51
0ГПМХЗБ-12,42; 0ГПМХЗБ-12,42С		4,7	4,94	19,93	20,93	16,15	16,94
0ГПМХЗБ-12,48; 0ГПМХЗБ-12,48С		5,38	5,65	23,25	24,4	18,43	19,35
0ГПМХЗБ-12,54; 0ГПМХЗБ-12,54С		6,05	6,35	24,35	25,27	20,74	21,78
0ГПМХЗБ-12,60; 0ГПМХЗБ-12,60С		6,72	7,06	27,86	29,25	23,04	24,19
0ГПМХЗБ-12,60; 0ГПМХЗБ-12,60С		6,72	7,06	27,86	29,25	23,04	24,19
0ГПМХЗБ-12,60; 0ГПМХЗБ-12,60С		6,72	7,06	27,86	29,25	23,04	24,19

Марка изделия	Код изделия	Наименование и код					
		Мелкосортная сталь 093300; 095300		Крупносортовая сталь 093100; 095100			
		Расход, кг					
L 25*25*3	С учетом Котлх= 1,05	С 50*40* 12*2,5	С учетом Котлх= 1,05	С 90*30*15 12,5	С учетом Котлх= 1,05	С 90*30*15 12,5	
0ГПБХЗБ-10,60; 0ГПБХЗБ-10,60С		6,72	7,06	25,27	26,53	23,04	24,19
0ГПБХЗБ-10,60; 0ГПБХЗБ-10,60С		6,72	7,06	25,27	26,53	23,04	24,19
0ГПБХЗБ-12,60; 0ГПБХЗБ-12,60С		6,72	7,06	25,27	26,53	23,04	24,19
0ГПБХЗБ-12,60; 0ГПБХЗБ-12,60С		6,72	7,06	25,27	26,53	23,04	24,19

Марка изделия	Код изделия	Наименование и код	
		Мелкосортовая сталь 093300; 095300	Расход, кг
ОГС-12.4	ОГС-12.4С	14,0	14,71
ОГС-18.4	ОГС-18.4С	18,82	19,76
ОГС-24.4	ОГС-24.4С	23,63	24,81
ОГС-30.4	ОГС-30.4С	28,47	30,0
ОГС-36.4	ОГС-36.4С	33,28	34,94
ОГС-42.4	ОГС-42.4С	38,1	40,0
ОГС-48.4	ОГС-48.4С	42,9	45,05
ОГС-60.4	ОГС-60.4С	52,6	55,21

Марка изделия	Код изделия	Наименование и код			
		Мелкосортовая сталь 093300; 095300		Крупносортовая сталь 093100; 095100	
		Расход, кг			
		Л	Суче- том Комп. =1,05	Л	Суче- том Комп. =1,05
		25x25x3	50x50x5	50x50x5	50x50x5
ОГЛМЛГ45-10.12; ОГЛМЛГ45-10.12С		1,31	1,38	13,64	14,32
ОГЛМЛГ45-10.18; ОГЛМЛГ45-10.18С		2,35	2,48	20,45	21,47
ОГЛМЛГ45-10.24; ОГЛМЛГ45-10.24С		3,34	3,51	27,24	28,6
ОГЛМЛГ45-10.30; ОГЛМЛГ45-10.30С		4,33	4,55	34,1	35,77
ОГЛМЛГ45-10.36; ОГЛМЛГ45-10.36С		5,32	5,59	40,9	42,95
ОГЛМЛГ45-10.42; ОГЛМЛГ45-10.42С		6,31	6,63	47,71	50,1
ОГЛМЛГ45-10.12; ОГЛМЛГ45-10.12С		1,31	1,38	13,64	14,32
ОГЛМЛГ45-10.18; ОГЛМЛГ45-10.18С		2,35	2,48	20,45	21,47
ОГЛМЛГ45-10.24; ОГЛМЛГ45-10.24С		3,34	3,51	27,24	28,6
ОГЛМЛГ45-10.30; ОГЛМЛГ45-10.30С		4,33	4,55	34,1	35,77

Продолжение

Марка изделия	Код изделия	Наименование и код			
		Мелкосортовая сталь 093300; 095300		Крупносортовая сталь 093100; 095100	
		Расход, кг			
		Л	Суче- том Комп. =1,05	Л	Суче- том Комп. =1,05
		25x25x3	50x50x5	50x50x5	50x50x5
ОГЛМЛГ45-10.36; ОГЛМЛГ45-10.36С		5,32	5,59	40,9	42,95
ОГЛМЛГ45-10.42; ОГЛМЛГ45-10.42С		6,31	6,63	47,71	50,1

Марка изделия	Код изделия	Наименование и код					
		Мелкосортовая сталь 093300; 095300			Крупносортовая сталь 093100; 095100		
		Расход, кг					
		Л	Полоса 40	Уголок	Суче- том Комп. =1,05	Л	Суче- том Комп. =1,05
		25x25x3	50x50x5	50x50x5	50x50x5	50x50x5	50x50x5
ОГЛМЛГЭБ45-10.12; ОГЛМЛГЭБ45-10.12С		1,34	3,76	5,1	5,39	14,68	15,41
ОГЛМЛГЭБ45-10.18; ОГЛМЛГЭБ45-10.18С		2,29	7,52	9,8	10,3	22,04	23,14
ОГЛМЛГЭБ45-10.24; ОГЛМЛГЭБ45-10.24С		3,24	11,25	14,49	15,21	29,36	30,85
ОГЛМЛГЭБ45-10.30; ОГЛМЛГЭБ45-10.30С		4,19	14,98	19,17	20,13	36,72	38,5
ОГЛМЛГЭБ45-10.36; ОГЛМЛГЭБ45-10.36С		5,14	18,71	23,85	25,05	44,1	46,2
ОГЛМЛГЭБ45-10.42; ОГЛМЛГЭБ45-10.42С		6,09	22,44	28,53	29,96	51,42	54,0
ОГЛМЛГЭБ45-10.12; ОГЛМЛГЭБ45-10.12С		1,34	3,76	5,1	5,39	14,68	15,41
ОГЛМЛГЭБ45-10.18; ОГЛМЛГЭБ45-10.18С		2,29	7,52	9,8	10,3	22,04	23,14
ОГЛМЛГЭБ45-10.24; ОГЛМЛГЭБ45-10.24С		3,24	11,25	14,49	15,21	29,36	30,85
ОГЛМЛГЭБ45-10.30; ОГЛМЛГЭБ45-10.30С		4,19	14,98	19,17	20,13	36,72	38,5
ОГЛМЛГЭБ45-10.36; ОГЛМЛГЭБ45-10.36С		5,14	18,71	23,85	25,05	44,1	46,28
ОГЛМЛГЭБ45-10.42; ОГЛМЛГЭБ45-10.42С		6,09	22,44	28,53	29,96	51,42	54,0

Продолжение

Марка изделия	Наименование и код			
	Мелкосортная сталь 093300; 095300		Крупносортная сталь 093100; 095100	
	Расход, кг			
L 25*25*3	С учетом Комп.=1,05	L 50*50*5	С учетом Комп.=1,05	
0ГЛМАГ60-10.12; 0ГЛМАГ60-10.12С	1,1	1,16	10,77	11,31
0ГЛМАГ60-10.18; 0ГЛМАГ60-10.18С	1,67	1,75	13,74	14,43
0ГЛМАГ60-10.24; 0ГЛМАГ60-10.24С	2,45	2,57	19,1	20,0
0ГЛМАГ60-10.30; 0ГЛМАГ60-10.30С	3,22	3,38	24,48	25,7
0ГЛМАГ60-10.36; 0ГЛМАГ60-10.36С	4,0	4,2	29,87	31,36
0ГЛМАГ60-10.42; 0ГЛМАГ60-10.42С	4,78	5,02	35,25	37,0
0ГЛМАГ60-10.48; 0ГЛМАГ60-10.48С	5,55	5,83	40,64	42,67
0ГЛМАГ60-10.54; 0ГЛМАГ60-10.54С	6,33	6,65	46,02	48,32
0ГЛМАГ60-10.60; 0ГЛМАГ60-10.60С	7,1	7,46	51,4	54,0
0ГЛМАГ60-10.12; 0ГЛМАГ60-10.12С	1,1	1,16	10,77	11,31
0ГЛМАГ60-10.18; 0ГЛМАГ60-10.18С	1,67	1,75	13,74	14,43
0ГЛМАГ60-10.24; 0ГЛМАГ60-10.24С	2,45	2,57	19,1	20,0
0ГЛМАГ60-10.30; 0ГЛМАГ60-10.30С	3,22	3,38	24,48	25,7
0ГЛМАГ60-10.36; 0ГЛМАГ60-10.36С	4,0	4,2	29,87	31,36
0ГЛМАГ60-10.42; 0ГЛМАГ60-10.42С	4,78	5,02	35,25	37,0
0ГЛМАГ60-10.48; 0ГЛМАГ60-10.48С	5,55	5,83	40,64	42,67
0ГЛМАГ60-10.54; 0ГЛМАГ60-10.54С	6,33	6,65	46,02	48,32
0ГЛМАГ60-10.60; 0ГЛМАГ60-10.60С	7,1	7,46	51,4	54,0

Марка изделия	Наименование и код					
	Мелкосортная сталь 093300; 095300			Крупносортная сталь 093100; 095100		
	Расход, кг					
L 25*25*3	С учетом Комп.=1,05	L 50*50*5	Полоса 140	Итого	С учетом Комп.=1,05	
0ГЛМАГ3660-12.12; 0ГЛМАГ3660-12.12С	1,04	1,09	8,7	1,82	10,52	11,4
0ГЛМАГ3660-12.18; 0ГЛМАГ3660-12.18С	1,77	1,86	14,45	4,91	19,36	20,33
0ГЛМАГ3660-12.24; 0ГЛМАГ3660-12.24С	2,54	2,67	20,2	7,96	28,16	29,57
0ГЛМАГ3660-12.30; 0ГЛМАГ3660-12.30С	3,32	3,49	26,0	11,0	37,0	38,81
0ГЛМАГ3660-12.36; 0ГЛМАГ3660-12.36С	4,1	4,3	31,72	14,05	45,77	48,05
0ГЛМАГ3660-12.42; 0ГЛМАГ3660-12.42С	4,87	5,11	37,47	17,1	54,57	57,3
0ГЛМАГ3660-12.48; 0ГЛМАГ3660-12.48С	5,65	5,93	43,23	20,14	63,37	66,54
0ГЛМАГ3660-12.54; 0ГЛМАГ3660-12.54С	6,42	6,74	49,0	23,18	72,72	75,77
0ГЛМАГ3660-12.60; 0ГЛМАГ3660-12.60С	7,2	7,56	54,73	27,42	81,06	85,12
0ГЛМАГ3660-12.12; 0ГЛМАГ3660-12.12С	1,04	1,09	8,7	1,82	10,52	11,4
0ГЛМАГ3660-12.18; 0ГЛМАГ3660-12.18С	1,77	1,86	14,45	4,91	19,36	20,33
0ГЛМАГ3660-12.24; 0ГЛМАГ3660-12.24С	2,54	2,67	20,2	7,96	28,16	29,57
0ГЛМАГ3660-12.30; 0ГЛМАГ3660-12.30С	3,32	3,49	26,0	11,0	37,0	38,81
0ГЛМАГ3660-12.36; 0ГЛМАГ3660-12.36С	4,1	4,3	31,72	14,05	45,77	48,05
0ГЛМАГ3660-12.42; 0ГЛМАГ3660-12.42С	4,87	5,11	37,47	17,1	54,57	57,3
0ГЛМАГ3660-12.48; 0ГЛМАГ3660-12.48С	5,65	5,93	43,23	20,14	63,37	66,54
0ГЛМАГ3660-12.54; 0ГЛМАГ3660-12.54С	6,42	6,74	49,0	23,18	72,72	75,77
0ГЛМАГ3660-12.60; 0ГЛМАГ3660-12.60С	7,2	7,56	54,73	27,42	81,06	85,12

1.450.3-3.0 09ВМ Лист 31

Продолжение

Марка изделия	Код изделия	Наименование и код					
		Мелкосортная сталь 093300; 095300			Крупносортная сталь 093100; 095100		
		Расход, кг					
L 25-25-3	Суче- тот Котк= =1,05	L 50-50-5	Полоса 140	Итого	Суче- тот Котк= =1,05		
0ГПМГЗБ-10.9; 0ГПМГЗБ-10.9С		1,0	1,05	12,77	3,96	15,73	17,57
0ГПМГЗБ-10.12; 0ГПМГЗБ-10.12С		1,34	1,41	14,05	5,28	19,33	20,29
0ГПМГЗБ-10.14; 0ГПМГЗБ-10.14С		1,58	1,66	19,16	6,2	25,36	26,63
0ГПМГЗБ-10.15; 0ГПМГЗБ-10.15С		1,68	1,76	15,32	6,59	31,91	33,01
0ГПМГЗБ-10.18; 0ГПМГЗБ-10.18С		2,03	2,13	20,88	7,96	28,84	30,28
0ГПМГЗБ-10.21; 0ГПМГЗБ-10.21С		2,35	2,47	22,13	9,2	31,33	32,9
0ГПМГЗБ-10.22; 0ГПМГЗБ-10.22С		2,48	2,6	22,56	9,72	32,28	33,9
0ГПМГЗБ-10.24; 0ГПМГЗБ-10.24С		2,67	2,8	23,41	10,55	33,96	35,66
0ГПМГЗБ-10.30; 0ГПМГЗБ-10.30С		3,36	3,53	30,22	13,19	43,41	45,58
0ГПМГЗБ-10.36; 0ГПМГЗБ-10.36С		4,03	4,23	32,77	15,83	48,6	51,03
0ГПМГЗБ-10.42; 0ГПМГЗБ-10.42С		4,7	4,94	39,58	18,46	58,04	60,94
0ГПМГЗБ-10.48; 0ГПМГЗБ-10.48С		5,38	5,65	45,96	21,1	67,06	70,42
0ГПМГЗБ-10.54; 0ГПМГЗБ-10.54С		6,05	6,35	48,51	23,74	72,25	76,87
0ГПМГЗБ-10.60; 0ГПМГЗБ-10.60С		6,72	7,06	55,32	26,38	81,7	85,79
0ГПМГЗБ-12.9; 0ГПМГЗБ-12.9С		1,0	1,05	14,25	3,96	18,21	19,12
0ГПМГЗБ-12.12; 0ГПМГЗБ-12.12С		1,34	1,41	15,53	5,28	20,81	21,84
0ГПМГЗБ-12.14; 0ГПМГЗБ-12.14С		1,58	1,66	21,33	6,2	27,53	28,96
0ГПМГЗБ-12.15; 0ГПМГЗБ-12.15С		1,68	1,76	16,8	6,59	23,39	24,56
0ГПМГЗБ-12.18; 0ГПМГЗБ-12.18С		2,03	2,13	23,1	7,96	31,06	32,82
0ГПМГЗБ-12.21; 0ГПМГЗБ-12.21С		2,35	2,47	24,35	9,2	33,55	35,23

Марка изделия	Код изделия	Наименование и код					
		Мелкосортная сталь 093300; 095300			Крупносортная сталь 093100; 095100		
		Расход, кг					
L 25-25-3	Суче- тот Котк= =1,05	L 50-50-5	Полоса 140	Итого	Суче- тот Котк= =1,05		
0ГПМГЗБ-12.22; 0ГПМГЗБ-12.22С		2,48	2,6	24,78	9,72	34,5	36,23
0ГПМГЗБ-12.24; 0ГПМГЗБ-12.24С		2,67	2,8	25,63	10,55	36,18	37,98
0ГПМГЗБ-12.30; 0ГПМГЗБ-12.30С		3,36	3,53	33,18	13,19	46,37	48,6
0ГПМГЗБ-12.36; 0ГПМГЗБ-12.36С		4,03	4,23	35,73	15,83	51,56	54,1
0ГПМГЗБ-12.42; 0ГПМГЗБ-12.42С		4,7	4,94	43,28	18,46	61,74	64,8
0ГПМГЗБ-12.48; 0ГПМГЗБ-12.48С		5,38	5,65	50,4	21,1	71,5	75,0
0ГПМГЗБ-12.54; 0ГПМГЗБ-12.54С		6,05	6,35	52,95	23,74	76,69	80,5
0ГПМГЗБ-12.60; 0ГПМГЗБ-12.60С		6,72	7,06	60,5	26,38	86,88	91,5

Марка изделия	Код изделия	Наименование и код					
		Мелкосортная сталь 093300; 095300			Крупносортная сталь 093100; 095100		
		Расход, кг					
L 25-25-3	Суче- тот Котк= =1,05	L 50-50-5	Полоса 140	Итого	Суче- тот Котк= =1,05		
0ГПБГЗБ-10.60; 0ГПБГЗБ-10.60С		6,72	7,06	51,06	26,4	77,46	81,3
0ГПБГЗБ-10.60; 0ГПБГЗБ-10.60С		6,72	7,06	51,06	26,4	77,46	81,3
0ГПБГЗБ-12.60; 0ГПБГЗБ-12.60С		6,72	7,06	55,5	26,4	81,9	86,0
0ГПБГЗБ-12.60; 0ГПБГЗБ-12.60С		6,72	7,06	55,5	26,4	81,9	86,0