

ТИПОВЫЕ КОНСТРУКЦИИ, ИЗДЕЛИЯ И УЗЛЫ ЗДАНИЙ И СООРУЖЕНИЙ

СЕРИЯ 1450.3-3

СТАЛЬНЫЕ ЛЕСТНИЦЫ, ПЛОЩАДКИ,  
СТРЕМЯНКИ И ОГРАЖДЕНИЯ

ВЫПУСК 2

КОНСТРУКЦИИ ИЗ ГОРЯЧЕКАТАНЫХ  
ПРОФИЛЕЙ

ЧЕРТЕЖИ КМД

Часть 1

Стр 1-145

СЕРИЯ 1.450.3-3

СТАЛЬНЫЕ ЛЕСТНИЦЫ, ПЛОЩАДКИ,  
СТРЕМЯНКИ И ОГРАЖДЕНИЯ

ВЫПУСК 2

КОНСТРУКЦИИ ИЗ ГОРЯЧЕКАТАНЫХ  
ПРОФИЛЕЙ

ЧЕРТЕЖИ КМД

Разработаны  
ВГПКИ Гипроспецлегконструкция  
Гл инженер института  
Гл конструктор проекта  
ГПИ Укрпроектстальконструкция  
Гл инженер проекта

*В.И. Шилов*  
*В.В. Ефимов*  
*Ю.Ф. Шеверницкий*

В.И. Шилов  
В.В. Ефимов

Ю.Ф. Шеверницкий

Утверждены  
Постановлением Госстроя СССР  
от 09.08.84 № 133  
Введены в действие с  
01.11.84

Обозначение	Наименование	Стр.
1.450.3-3.2 00.00.00.00	Техническое описание	6
1.450.3-3.2 1.2.1.1.0.0	Марш лестничный МЛГШ 45	8
1.450.3-3.2 1.2.1.1.0.2	Уголок опорный	10
1.450.3-3.2 1.2.1.1.0.0СБ	Марш лестничный МЛГШ 45 Сборочный чертеж	11
1.450.3-3.2 1.2.1.1.1.0	Косоур	13
1.450.3-3.2 1.2.1.1.1.0СБ	Косоур. Сборочный чертеж	14
1.450.3-3.2 1.2.1.1.1.1	Ребро	15
1.450.3-3.2 1.2.1.1.1.2	Планка опорная	15
1.450.3-3.2 1.2.1.1.1.3	Косоур	16
1.450.3-3.2 1.2.1.1.2.0	Косоур	17
1.450.3-3.2 1.2.1.1.2.0СБ	Косоур. Сборочный чертеж	18
1.450.3-3.2 1.2.1.1.2.1	Косоур	19
1.450.3-3.2 1.2.1.1.0.1	Ступень	20
1.450.3-3.2 1.2.1.2.0.0	Марш лестничный МЛГФ 45	22
1.450.3-3.2 1.2.1.2.0.1	Ступень	24
1.450.3-3.2 1.2.1.2.0.0СБ	Марш лестничный МЛГФ 45 Сборочный чертеж	25
1.450.3-3.2 1.2.1.3.0.0	Марш лестничный МЛГРВ 45	27
1.450.3-3.2 1.2.1.3.0.0СБ	Марш лестничный МЛГРВ 45 Сборочный чертеж	29
1.450.3-3.2 1.2.1.3.1.0	Косоур	31
1.450.3-3.2 1.2.1.3.1.1	Планка опорная	32
1.450.3-3.2 1.2.1.3.1.0СБ	Косоур. Сборочный чертеж	33
1.450.3-3.2 1.2.1.3.1.2	Косоур	35
1.450.3-3.2 1.2.1.3.2.0	Косоур	36
1.450.3-3.2 1.2.1.3.2.0СБ	Косоур. Сборочный чертеж	38
1.450.3-3.2 1.2.1.3.2.1	Косоур	40

Обозначение	Наименование	Стр.
1.450.3-3.2 1.2.1.3.3.0	Ступень	41
1.450.3-3.2 1.2.1.3.3.0СБ	Ступень. Сборочный чертеж	42
1.450.3-3.2 1.2.1.4.0.0	Марш лестничный МЛГРБ 45	43
1.450.3-3.2 1.2.1.4.0.0СБ	Марш лестничный МЛГРБ 45 Сборочный чертеж	46
1.450.3-3.2 1.2.1.4.1.0	Косоур	48
1.450.3-3.2 1.2.1.4.1.0СБ	Косоур. Сборочный чертеж	49
1.450.3-3.2 1.2.1.4.1.1	Планка опорная	50
1.450.3-3.2 1.2.1.4.1.2	Ребро	50
1.450.3-3.2 1.2.1.4.1.3	Косоур	51
1.450.3-3.2 1.2.1.4.2.0	Косоур	52
1.450.3-3.2 1.2.1.4.0.1	Уголок опорный	53
1.450.3-3.2 1.2.1.4.2.0СБ	Косоур. Сборочный чертеж	54
1.450.3-3.2 1.2.1.4.2.1	Косоур	55
1.450.3-3.2 1.2.1.5.0.0	Марш лестничный МЛГВ 45	56
1.450.3-3.2 1.2.1.5.0.1	Ступень	58
1.450.3-3.2 1.2.1.5.0.0СБ	Марш лестничный МЛГВ 45 Сборочный чертеж	59
1.450.3-3.2 1.2.1.5.1.0	Косоур	61
1.450.3-3.2 1.2.1.5.1.0СБ	Косоур. Сборочный чертеж	63
1.450.3-3.2 1.2.1.5.2.0	Косоур	65
1.450.3-3.2 1.2.1.5.2.0СБ	Косоур. Сборочный чертеж	67
1.450.3-3.2 1.2.1.6.0.0	Марш лестничный МЛГС 45	69

		1.450.3-3.2 0.0.0.0.0.0		
УТВ.	Камышев	22.01.14		
Н.КОНТ.	Чиркова	22.01.14	Страниц	Листов
Рук.пр.	Ефимов	22.01.14	Р	1 4
Пров.	Аглова	22.01.14		
Разреш.	Корделук	22.01.14	Гипропроектконструкция	

Содержание

Обозначение	Наименование	Стр.
1450.3-3.2 1.21.6.0.1	Скоба	73
1450.3-3.2 1.21.6.0.0СБ	Марш лестничный МЛГС45	
	Сборочный чертеж	74
1450.3-3.2 1.22.1.0.0	Марш лестничный МЛГШ 60	76
1450.3-3.2 1.22.1.0.0СБ	Марш лестничный МЛГШ 60	
	Сборочный чертеж	80
1450.3-3.2 1.22.1.1.0	Косоур	82
1450.3-3.2 1.22.1.0.1	Уголок опорный	83
1450.3-3.2 1.22.1.1.0СБ	Косоур. Сборочный чертеж	84
1450.3-3.2 1.22.1.1.1	Косоур	85
1450.3-3.2 1.22.1.1.2	Рёбра	86
1450.3-3.2 1.22.1.1.3	Планка опорная	86
1450.3-3.2 1.22.1.2.0	Косоур	87
1450.3-3.2 1.22.1.2.0СБ	Косоур. Сборочный чертеж	88
1450.3-3.2 1.22.1.2.1	Косоур	89
1450.3-3.2 1.22.2.0.0	Марш лестничный МЛГФ60	90
1450.3-3.2 1.22.2.0.0СБ	Марш лестничный МЛГФ60	
	Сборочный чертеж	93
1450.3-3.2 1.22.2.1.0	Косоур	95
1450.3-3.2 1.22.2.1.1	Планка опорная	96
1450.3-3.2 1.22.2.1.0СБ	Косоур. Сборочный чертеж	97
1450.3-3.2 1.22.2.1.2	Косоур	98
1450.3-3.2 1.22.2.2.0	Косоур	99
1450.3-3.2 1.22.2.2.0СБ	Косоур. Сборочный чертеж	100
1450.3-3.2 1.22.2.2.1	Косоур	101
1450.3-3.2 1.22.3.0.0	Марш лестничный МЛГРВ 60	102
1450.3-3.2 1.22.3.0.0СБ	Марш лестничный МЛГРВ 60	
	Сборочный чертеж	105
1450.3-3.2 1.22.3.1.0	Косоур	108

Обозначение	Наименование	Стр.
1450.3-3.2 1.223.1.0СБ	Косоур. Сборочный чертеж	109
1450.3-3.2 1.223.1.1	Косоур	111
1450.3-3.2 1.223.2.0	Косоур	112
1450.3-3.2 1.223.2.0СБ	Косоур. Сборочный чертеж	114
1450.3-3.2 1.223.2.1	Косоур	116
1450.3-3.2 1.224.0.0	Марш лестничный МЛГРВ 60	117
1450.3-3.2 1.224.0.0СБ	Марш лестничный МЛГРВ 60	
	Сборочный чертеж	120
1450.3-3.2 1.224.1.0	Косоур	122
1450.3-3.2 1.224.1.1	Планка опорная	123
1450.3-3.2 1.224.1.0СБ	Косоур. Сборочный чертеж	124
1450.3-3.2 1.224.1.2	Косоур	125
1450.3-3.2 1.224.2.0	Косоур	126
1450.3-3.2 1.224.2.0СБ	Косоур. Сборочный чертеж	127
1450.3-3.2 1.224.2.1	Косоур	128
1450.3-3.2 1.225.0.0	Марш лестничный МЛГВ 60	129
1450.3-3.2 1.225.0.0СБ	Марш лестничный МЛГВ 60	
	Сборочный чертеж	131
1450.3-3.2 1.225.1.0	Косоур	133
1450.3-3.2 1.225.1.0СБ	Косоур. Сборочный чертеж	135
1450.3-3.2 1.225.2.0	Косоур	137
1450.3-3.2 1.225.2.0СБ	Косоур. Сборочный чертеж	139
1450.3-3.2 1.226.0.0	Марш лестничный МЛГС 60	143
1450.3-3.2 1.226.0.0СБ	Марш лестничный МЛГС 60	
	Сборочный чертеж	145
1450.3-3.2 2.21.0.0.0	Площадка ПМГШ	147

1450.3-3.2 0.0.0.0.0

лист

2



Обозначение	Наименование	Стр.
1450.3-3.2 2.21.0.0.0СБ	Площадка ПМГЩ	
	Сборочный чертеж	152
1450.3-3.2 2.21.0.1.0	Балка	155
1450.3-3.2 2.21.0.1.0СБ	Балка. Сборочный чертеж	156
1450.3-3.2 2.21.0.1.1	Ребра	157
1450.3-3.2 2.21.0.1.2	Балка	157
1450.3-3.2 2.21.0.0.1	Настил	159
1450.3-3.2 2.21.0.0.2	Настил	161
1450.3-3.2 2.22.0.0.0	Площадка ПМГРВ	163
1450.3-3.2 2.22.0.0.0СБ	Площадка ПМГРВ. Сборочный чертеж	166
1450.3-3.2 2.22.0.1.0	Балка	169
1450.3-3.2 2.22.0.1.0СБ	Балка. Сборочный чертеж	171
1450.3-3.2 2.22.0.0.1	Скоба	172
1450.3-3.2 2.22.0.1.1	Балка	172
1450.3-3.2 2.23.0.0.0	Площадка ПМГРВ	174
1450.3-3.2 2.23.0.0.0СБ	Площадка ПМГРВ	
	Сборочный чертеж	177
1450.3-3.2 2.23.0.1.0	Балка	180
1450.3-3.2 2.23.0.1.1	Ребра	182
1450.3-3.2 2.23.0.1.0СБ	Балка. Сборочный чертеж	183
1450.3-3.2 2.23.0.0.1	Скоба	184
1450.3-3.2 2.23.0.1.2	Балка	184
1450.3-3.2 2.24.0.0.0	Площадка ПМГФ	186
1450.3-3.2 2.24.0.0.0СБ	Площадка ПМГФ	
	Сборочный чертеж	192
1450.3-3.2 2.24.0.1.0	Балка	195
1450.3-3.2 2.24.0.1.0СБ	Балка. Сборочный чертеж	197
1450.3-3.2 2.25.0.0.0	Площадка ПМГВ	198

Обозначение	Наименование	Стр.
1450.3-3.2 2.25.0.0.0СБ	Площадка ПМГВ	
	Сборочный чертеж	203
1450.3-3.2 2.26.0.0.0	Площадка ПМГС	206
1450.3-3.2 2.26.0.0.0СБ	Площадка ПМГС	
	Сборочный чертеж	210
1450.3-3.2 3.2.0.0.1.0	Стремянка СГ	213
1450.3-3.2 3.2.0.0.1.5	Плита	215
1450.3-3.2 3.2.0.0.1.0СБ	Стремянка СГ	
	Сборочный чертеж	216
1450.3-3.2 3.2.0.0.1.1	Стойка	218
1450.3-3.2 3.2.0.0.1.2	Стойка	219
1450.3-3.2 3.2.0.0.1.3	Уголок	220
1450.3-3.2 3.2.0.0.1.4	Уголок	220
1450.3-3.2 4.2.1.0.1.0	Ограждение лестничного марша ОГЛМГ45 и ОГПМГ45	221
1450.3-3.2 4.2.1.0.1.0СБ	Ограждение лестничного марша ОГЛМГ45 и ОГПМГ45	
	Сборочный чертеж	223
1450.3-3.2 4.2.1.0.1.1	Стойка	225
1450.3-3.2 4.2.1.0.2.0	Ограждение лестничного марша ОГЛМГЭБ45 и ОГПМГЭБ45	226
1450.3-3.2 4.2.1.0.2.1	Элемент Бортовой	228
1450.3-3.2 4.2.1.0.2.0СБ	Ограждение лестничного марша ОГЛМГЭБ45 и ОГПМГЭБ45	
	Сборочный чертеж	229
1450.3-3.2 4.2.2.0.1.0	Ограждение лестничного марша ОГЛМГ60 и ОГПМГ60	231

1450.3-3.2 0.0.0.0.0

Обозначение	Наименование	Стр.
1450.3-3.2 4.2.2.0.1.0СБ	Ограждение лестничного марша ОГЛМЛГ60 и ОГПМЛГ60	
	Сборочный чертеж	234
1450.3-3.2 4.2.2.0.2.0	Ограждение лестничного марша ОГЛМЛГЗБ60 и ОГПМЛГЗБ 60	236
1450.3-3.2 4.2.2.0.2.1	Элемент бортовой	239
1450.3-3.2 4.2.2.0.2.0СБ	Ограждение лестничного марша ОГЛМЛГЗБ 60	
	Сборочный чертеж	240
1450.3-3.2 5.2.0.0.1.0	Ограждение площадок ОГПМГЗБ	242
1450.3-3.2 5.2.0.0.1.1	Стойка	247
1450.3-3.2 5.2.0.0.1.0СБ	Ограждение площадок ОГПМГЗБ	
	Сборочный чертеж	248
1450.3-3.2 5.2.0.0.2.0	Ограждения перекрытий ОГПБГЗБ	250
1450.3-3.2 5.2.0.0.2.0СБ	Ограждения перекрытий ОГПБГЗБ	
	Сборочный чертеж	251
1450.3-3.2 7.2.0.0.0.0	Комплект монтажных частей	252
1450.3-3.2 7.2.0.0.1.2	Ступень	255
1450.3-3.2 7.2.0.0.1.0	Монтажный элемент МГ	256
1450.3-3.2 7.2.0.0.1.0СБ	Монтажный элемент МГ	
	Сборочный чертеж	258

Обозначение	Наименование	Стр.
1450.3-3.2 7.2.0.0.1.1	Щек	259
1450.3-3.2 7.2.0.0.2.0	Монтажный элемент МГ	260
1450.3-3.2 7.2.0.0.2.1	Скоба	262
1450.3-3.2 7.2.0.0.2.0СБ	Монтажный элемент МГ	
	Сборочный чертеж	263
1450.3-3.2 7.2.0.0.0.1	Дополнительный элемент ДГ	264
1450.3-3.2 7.2.0.0.0.2	Дополнительный элемент ДГ	264
1450.3-3.2 7.2.0.0.0.3	Дополнительный элемент ДГ	265
1450.3-3.2 7.2.0.0.0.7	Дополнительный элемент ДГ	265
1450.3-3.2 7.2.0.0.0.4	Дополнительный элемент ДГ	266
1450.3-3.2 7.2.0.0.0.5	Дополнительный элемент ДГ	267
1450.3-3.2 7.2.0.0.0.6	Дополнительный элемент ДГ	268

ИВ. ДР. Лавина, Редина, у д.м. 13.03.2011 г. № 22

Настоящее техническое описание распространяется на стальные маршевые лестницы, площадки, стремянки и ограждения к ним, работающие в соответствии с требованиями СНиП II-23-81.

### 1. Назначение и область применения

Стальные лестницы, площадки, стремянки и ограждения к ним предназначены для применения в производственных зданиях и сооружениях, возводимых и эксплуатируемых в районах с расчетной температурой минус 65°C и выше, со взрывобезопасными категориями производства.

### 2. Технические данные

2.1. Лестницы маршевые выполнены с углом наклона 45° и 60°.

2.2. Конструкции лестниц маршевых и прямоугольных переходных площадок рассчитаны на действие нормативных временных нагрузок 200, 300 и 400 кгс/м².

2.3. Комплект конструкций выполнен из горячекатаных профилей.

2.4. Серия предусматривает применение ступеней маршевых лестниц и настилов прямоугольных площадок двух типов:

- 1 - сплошные из рифленной стали (Ф)
- 2 - решетчатые, исполнения:

- Ш - из штампованных элементов;
- Р - из полос на ребра и круглой стали типа "Висп" (РВ) и "Батайск" (РБ);
- С - из полос на ребра в одном направлении;
- В - из прокатно-вытяжной стали

### 3. Технические требования

3.1. Конструкции должны изготавливаться в соответствии с требованиями ГОСТ 23120-78, и настоящей серии.

3.2. Материал конструкций: ВСтЗкп2 для районов строительства с расчетной температурой наружного воздуха минус 40°C и выше; ВСтЗсп5 - для районов строительства с расчетной температурой наружного воздуха ниже минус 40°C до минус 65°C включительно.

3.3. Комплект конструкций должен иметь защитное покрытие: огрунтован в один слой грунтовкой ГФ-021 по ТУ 6-10-1642-77 и ГОСТ 25129-82 для конструкций, эксплуатируемых при расчетных температурах

1.450.3-3.2 00.0.0.0.0.0.0

УТВ. Кашкин	И. контр. Чиркова	Рук. пр. Ефимов	Пров. Агапова	Газров. Корвалюк	22.02.77	22.02.77	22.02.77	22.02.77	22.02.77	22.02.77	Стальная	Лмет	Иметов
											Р	Г	4
Техническое описание										Испраспытконструкция			

1.450.3-3.2 00.0.0.0.0.0.0

наружного воздуха минус 40°C и выше или агрунтован в один слой грунтовкой ГФ-017 по ТУ 16-10-1185-76 для конструкций, эксплуатируемых при расчетных температурах наружного воздуха минус 65°C и выше. Окончательная окраска комплекта конструкций должна производиться на монтажной площадке по пятому классу покрытий по ГОСТ 9.032-74 и в соответствии с условиями эксплуатации по СНиП II-28-73.

3.4. Перед нанесением защитного покрытия поверхности конструкций должны быть очищены в соответствии с требованиями ГОСТ 9.025-74 и СНиП II-28-73.

4. Комплектность, правила приемки, методы контроля, упаковка, транспортирование и хранение.

4.1. Комплектность, правила приемки,

1.450.3-3.2 00.0.0.0.0.0.0	Лист 3
----------------------------	-----------

методы контроля, упаковка, транспортирование и хранение определяются требованиями ГОСТ 23120-78.

### 5. Маркировка

Маркировку конструкций производить в местах указанных на чертежах при помощи трафарета черной эмали НЦ-184 по ГОСТ 18335-83, шрифтом ПУ-15 по ГОСТ 2930-62.

Лист № позн. Подпись и дата (взят, инв. №)

1.450-3-3.2 00.0.0.0.0.0.0	Лист 4
----------------------------	-----------

Формат Листа	Лист	Обозначение	Наименование	кол.	Приме- чание
			<u>Документация</u>		
A3		1450.3-3.2 1.2.1.1.00 СБ	Сборочный чертеж		

Формат Листа	Лист	Для исполнения <sup>1</sup> с порядковым номером	Обозначение	кол.	Приме- чание
		<u>Переменные</u>	<u>данные</u>		
		<u>Сборочные</u>	<u>единицы</u>		
		Поз.1	Косоур		
A4		-00...-02	1450.3-3.2 1.2.1.1.1.0	1	
		-03...-05		-01 1	
		-06...-08		-02 1	
		-09...-11		-03 1	
		-12...-14		-04 1	
		-15...-17		-05 1	
		-18...-20		-06 1	
		-21...-23		-07 1	
		-24...-26		-08 1	

1450.3-3.2 1.2.1.1.00

Иль.Млодт, Лодп. и дата  
Ветилин А

Иль.Млодт, Лодп. и дата  
Ветилин А

Иль.Млодт, Лодп. и дата  
Ветилин А

Иль.Млодт, Лодп. и дата  
Ветилин А

Иль.Млодт, Лодп. и дата  
Ветилин А

Иль.Млодт, Лодп. и дата  
Ветилин А

Иль.Млодт, Лодп. и дата  
Ветилин А

Иль.Млодт, Лодп. и дата  
Ветилин А

Иль.Млодт, Лодп. и дата  
Ветилин А

Иль.Млодт, Лодп. и дата  
Ветилин А

Марш лестничный  
МЛГШ45

Лист Листов  
Р 1 5  
Классификация

Копировал Тарасова Фармат А4

Формат Листа	Лист	Для исполнения с <sup>1</sup> порядковым номером	Обозначение	кол.	Приме- чание
		Поз.1	Косоур		8
A4		-27...-29	1450.3-3.2 1.2.1.1.1.0-09	1	
		-30...-32		-10 1	
		-33...-35		-11 1	
		-36...-38		-12 1	
		-39...-41		-13 1	
		Поз.2	Косоур		
A4		-00...-02	1450.3-3.2 1.2.1.1.2.0	1	
		-03...-05		-01 1	
		-06...-08		-02 1	
		-09...-11		-03 1	
		-12...-14		-04 1	
		-15...-17		-05 1	
		-18...-19		-06 1	
		-30...-32		-10 1	
		-33...-35		-11 1	
		-36...-38		-12 1	
		-39...-41		-13 1	
		<u>Детали</u>			
		Поз.3	Ступень		
A3		-00	1450.3-3.2 1.2.1.1.0.1	2	

1450.3-3.2 1.2.1.1.00

Копировал Тарасова Фармат А4

Область Зона	Для исполнения с порядковым номером	Обозначение	кол.	Приме- чания
	Поз. 3	Ступень		
13	-01	1450.3-3.2 1.2.1.1.0.1	2	
	-02		2	
	-21		2	
	-22		2	
	-23		2	
	-03	1450.3-3.2 1.2.1.1.0.1	5	
	-04		5	
	-05		5	
	-24		5	
	-25		5	
	-26		5	
	-06	1450.3-3.2 1.2.1.1.0.1	8	
	-07		8	
	-08		8	
	-27		8	
	-28		8	
	-29		8	
	-09	1450.3-3.2 1.2.1.1.0.1	11	
	-10		11	
	-11		11	
	-30		11	
	-31		11	
	-32		11	
	-12	1450.3-3.2 1.2.1.1.0.1	14	
	-13		14	
	-14		14	
	-33		14	
	-34		14	
	-35		14	

1450.3-3.2 1.2.1.1.0.0

Лист  
3

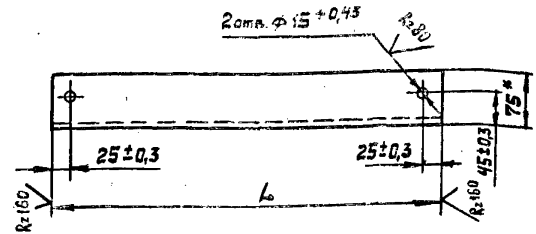
Область Зона	Для исполнения с порядковым номером	Обозначение	кол.	Приме- чания
	Поз. 3	Ступень		
13	-15	1450.3-3.2 1.2.1.1.0.1	17	
	-16		17	
	-17		17	
	-36		17	
	-37		17	
	-38		17	
	-18	1450.3-3.2 1.2.1.1.0.1	20	
	-19		20	
	-20		20	
	-39		20	
	-40		20	
	-41		20	
	Поз. 4	Уголок опорный		
14	-00; -03; -06; -09; -12; -15; -18	1450.3-3.2 1.2.1.1.0.2	1	
	-01; -04; -07; -10; -13; -16; -19	1450.3-3.2 1.2.1.1.0.2-01	1	
	-02; -05; -08; -11; -14; -17; -20		1	
	-21; -24; -27; -30; -33; -36; -39		1	
	-22; -25; -28; -31; -34; -37; -40		1	
	-23; -26; -29; -32; -35; -38; -41		1	
	<u>Стандартные изделия</u>			
	Поз 5 Болт М12х30.58.019ГОСТ 7798-70			
	-00...-02; -21...-23		8	
	-03...-05; -24...-26		20	
	-06...-08; -27...-29		32	
	-09...-11; -30...-32		44	

1450.3-3.2 1.2.1.1.0.0

Лист  
4

Ссылка на стандарт, область и дата

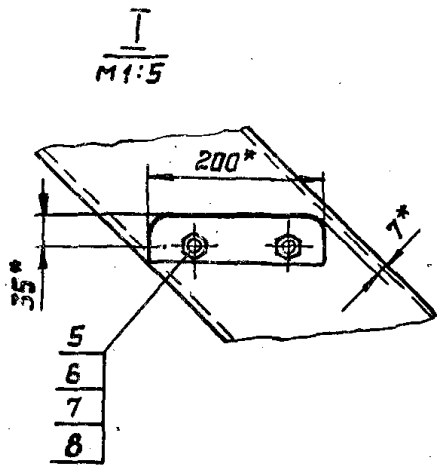
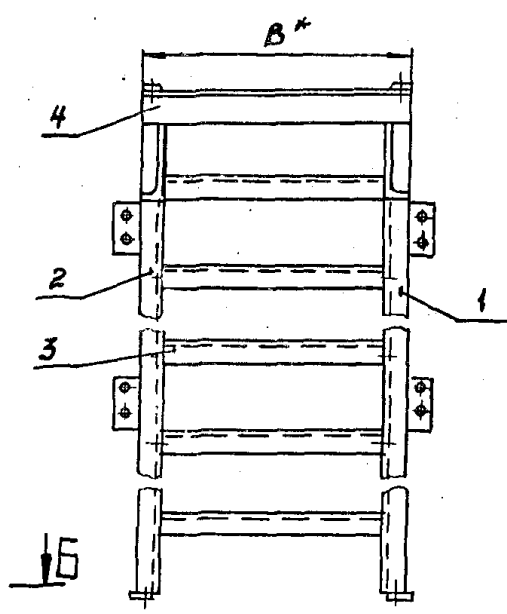
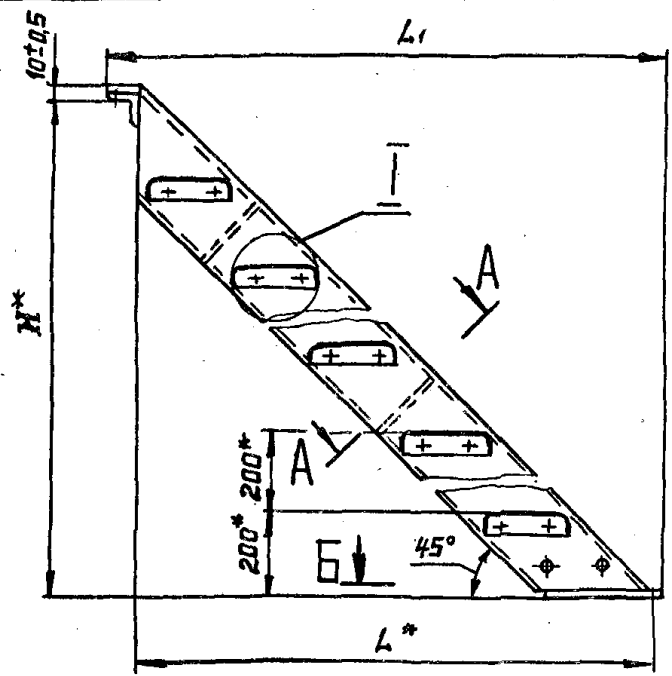
Рядовый номер	Зона	Для исполнения 1 с порядковым номером	Обозначение	Кол	Примечания
		Поз. 5 Болт М12х30	58.019 ГОСТ 7798-70		
		-12...-14; -33...-35		56	
		-15...-17; -36...-38		68	
		-18...-20; -39...-41		80	
		Поз. 6 Гайка М12	5.019 ГОСТ 5915-70		
		-00...-02; -21...-23		8	
		-03...-05; -24...-26		20	
		-06...-08; -27...-29		32	
		-09...-11; -30...-32		44	
		-12...-14; -33...-35		56	
		-15...-17; -36...-38		68	
		-18...-20; -39...-41		80	
		Поз. 7 Шайба 12	55 Г.019 ГОСТ 6402-70		
		-00...-02; -21...-23		8	
		-03...-05; -24...-26		20	
		-06...-08; -27...-29		32	
		-09...-11; -30...-32		44	
		-12...-14; -33...-35		56	
		-15...-17; -36...-38		68	
		-18...-20; -39...-41		80	
		Поз. 8 Шайба 12	01.019 ГОСТ 11371-78		
		-00...-02; -21...-23		8	
		-03...-05; -24...-26		20	
		-06...-08; -27...-29		32	
		-09...-11; -30...-32		44	
		-12...-14; -33...-35		56	
		-15...-17; -36...-38		68	
		-18...-20; -39...-41		80	
		1 Основное исполнение, не имеющее порядкового номера, обозначено „00“			
		1450.3-3.2 1.2.1.1.0.0			Ист 5



Обозначение	Л, мм	Материал	Масса, кг
1450.3-3.2 1.2.1.1.0.2	628-20	Уголок Б-75х75х6 ГОСТ 8509-72	4,3
-01	828-22	В Ст 3кп2 ГОСТ 535-79	5,7
-02	1028-24		7,1
-03	628-20	Уголок Б-75х75х6 ГОСТ 8509-72	4,3
-04	828-22	В Ст 3кп2 ГОСТ 535-79	5,7
-05	1028-24		7,1

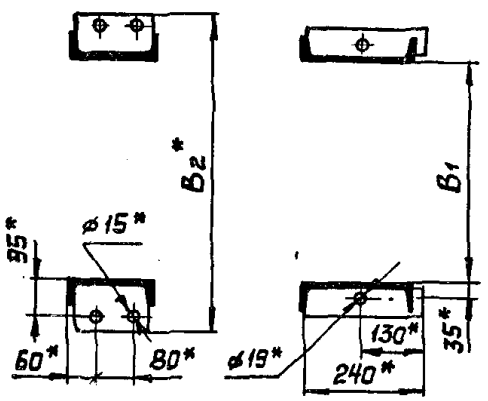
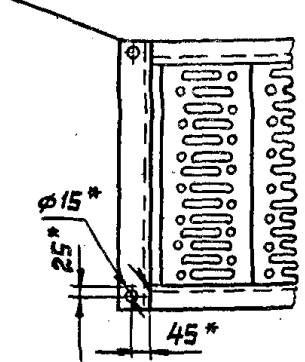
\*Размер для справок.

1450.3-3.2 1.2.1.1.0.2			Стандарт	Масса	Норматив
Уголок опорный			Р	См. табл.	-
И. Контр. Понямаренко			Лист	Листов 1	
Рук. пр. Ефимов					
Пров. Агапова					
Разработчик Борзнова					
См. таблицу			Гипропроектгипропроектгипропроект		



A-A повернуто B-B

ГОСТ 14771-76-Т1-УП-Д4



- 1.\* Размеры для справок.
2. Неуказанные предельные отклонения размеров по ГОСТ 23120-78.
3. Покрытие: Грунтовка ГФ-021 ТУ 6-10-1642-77, У, 6/1 (для исполнений - 00...-20), грунтовка ГФ-017 ОСТ 6-10-428-79, У, 6/1 (для исполнений - 21...-41), эмаль ПФ-133, серая, ГОСТ 926-63, У, 6/1, два слоя.
4. Маркировку выполнять по ГОСТ 23120-78.

Таблицу исполнений - см. на листе 2.

			<b>1450.3-3.2 1.2.1.0.0 СБ</b>		
			<b>Марш лестничный</b>		
			<b>МЛГШ 45</b>		
			<b>Сборочный чертеж</b>		
Утв.	Кашкин	Лист	22/22	Стадия	Масса
М.кадр.	Понимаренко	Лист	22/22	Р	Сн. табл.
Рук.пр.	Ефимов	Лист	22/22	Лист 1	Листов 2
Пров.	Агапова	Лист	22/22		
Разраб.	Мельникова	Лист	22/22	Испр. пр. сплет. констр. инж.	

МЛГШ 45 под. Листов 2 в сборе. Вост. инж. 11



Обозначение	Марка	Обозначение	Марка	H*, мм	B*, мм	B <sub>1</sub> , мм	B <sub>2</sub> *, мм	L*, мм	L <sub>1</sub> , мм	Масса, кг
1.450.3-32 1.2.1.1.0.0	МАГШ 45-6.6	1.450.3-3.2 1.2.1.1.0.0-21	МАГШ 45-6.6С	600	628	500	—	604	694	30,8
-01	МАГШ 45-6.8	-22	МАГШ 45-6.8С		828	700	—			33,7
-02	МАГШ 45-6.10	-23	МАГШ 45-6.10С		1028	900	—			37,6
-03	МАГШ 45-12.6	-24	МАГШ 45-12.6С	1200	628	500	730	1204	1294	64,4
-04	МАГШ 45-12.8	-25	МАГШ 45-12.8С		828	700	930			69,7
-05	МАГШ 45-12.10	-26	МАГШ 45-12.10С		1028	900	1130			75,0
-06	МАГШ 45-18.6	-27	МАГШ 45-18.6С	1800	628	500	730	1804	1894	97,3
-07	МАГШ 45-18.8	-28	МАГШ 45-18.8С		828	700	930			104,7
-08	МАГШ 45-18.10	-29	МАГШ 45-18.10С		1028	900	1130			112,5
-09	МАГШ 45-24.6	-30	МАГШ 45-24.6С	2400	628	500	730	2404	2494	130,1
-10	МАГШ 45-24.8	-31	МАГШ 45-24.8С		828	700	930			137,7
-11	МАГШ 45-24.10	-32	МАГШ 45-24.10С		1028	900	1130			150,0
-12	МАГШ 45-30.6	-33	МАГШ 45-30.6С	3000	628	500	730	3004	3094	162,9
-13	МАГШ 45-30.8	-34	МАГШ 45-30.8С		828	700	930			172,1
-14	МАГШ 45-30.10	-35	МАГШ 45-30.10С		1028	900	1130			191,2
-15	МАГШ 45-36.6	-36	МАГШ 45-36.6С	3600	628	500	730	3604	3694	195,1
-16	МАГШ 45-36.8	-37	МАГШ 45-36.8С		828	700	930			206,0
-17	МАГШ 45-36.10	-38	МАГШ 45-36.10С		1028	900	1130			224,2
-18	МАГШ 45-42.6	-39	МАГШ 45-42.6С	4200	628	500	730	4204	4294	228,6
-19	МАГШ 45-42.8	-40	МАГШ 45-42.8С		828	700	930			241,1
-20	МАГШ 45-42.10	-41	МАГШ 45-42.10С		1028	900	1130			261,3

1.450.3-32 1.2.1.1.00С

Июн

2

Формат Зона	Пов	Обозначение	Наименование	Кол	Приме- чание
			<u>Документация</u>		
A3		1450.3-3.2 1.2.1.1.1.0 СБ	Сборочный чертёж		

Формат Зона	Для исполнения с порядковым номером		Обозначение	Кол	Приме- чание
	<u>Переменные</u>		<u>данные</u>		
	<u>Детали</u>				
	Поз.1	Ребро			
A4	-01		1450.3-3.2 1.2.1.1.1.1	2	
	-08		-01	2	
	-02		1450.3-3.2 1.2.1.1.1.1	3	
	-09		-01	3	
	-03		1450.3-3.2 1.2.1.1.1.1	4	
	-10		-01	4	
	-04		1450.3-3.2 1.2.1.1.1.1	5	
	-11		-01	5	

1450.3-3.2 1.2.1.1.1.0

Косоур

Итого	Копирован	Сделан	Проверен
1	1	1	1

Стр. 1 из 2  
 Проверен: [подпись]  
 Разработчик: [подпись]

Копировал Тарасова

Формат А4

Формат Зона	Для исполнения с порядковым номером		Обозначение	Кол	Приме- чание
	Поз.1	Ребро			13
A4	-05		1450.3-3.2 1.2.1.1.1.1	6	
	-12		-01	6	
	-06		1450.3-3.2 1.2.1.1.1.1	7	
	-13		-01	7	
	Поз. Планка	опорная			
A4	-00...-06		1450.3-3.2 1.2.1.1.1.2	1	
	-07...-13		-01	1	
	Поз. 3	Косоур			
A3	-00		1450.3-3.2 1.2.1.1.1.3	1	
	-01		-01	1	
	-02		-02	1	
	-03		-03	1	
	-04		-04	1	
	-05		-05	1	
	-06		-06	1	
	-07		-07	1	
	-08		-08	1	
	-09		-09	1	
	-10		-10	1	
	-11		-11	1	
	-12		-12	1	
	-13		-13	1	

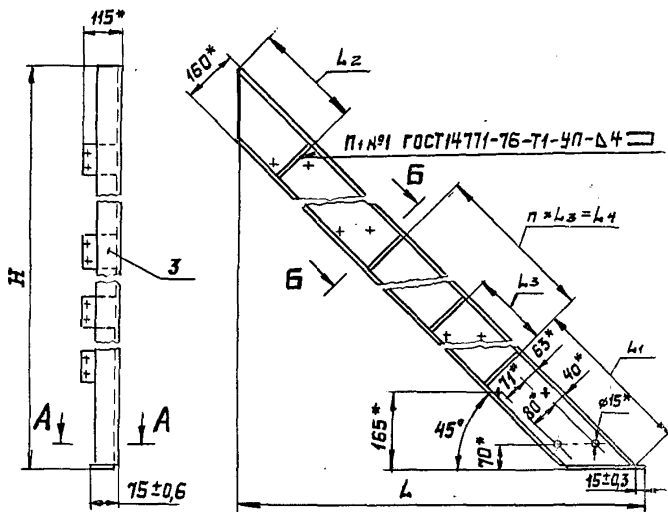
1450.3-3.2 1.2.1.1.1.0

Копировал Тарасова

Формат А4

19931-04 14

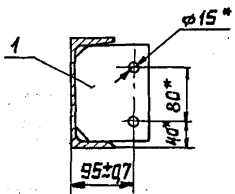
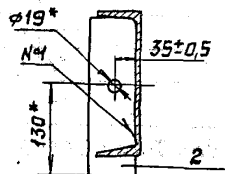
Размеры в мм



Обозначение	H	L	L <sub>1</sub>	L <sub>2</sub>	L <sub>3</sub>	L <sub>4</sub>	n	n <sub>1</sub>	M <sub>ср.</sub> , кг
1.450.3-3.2 1.2.1.1.10	610	619	—	—	—	—	—	1	10,6
-01	1210	1219						3	23,5
-02	1810	1819						790 1 4	36,0
-03	2410	2419						1580 2 5	43,5
-04	3010	3019	949	257	790			2370 3 6	61,0
-05	3610	3619						3160 4 7	73,2
-06	4210	4219						3950 5 8	86,0
-07	610	619	—	—	—	—	—	1	10,6
-08	1210	1219						3	23,5
-09	1810	1819						790 1 4	36,0
-10	2410	2419	949	257	790			1580 2 5	43,5
-11	3010	3019						2370 3 6	61,0
-12	3610	3619						3160 4 7	73,2
-13	4210	4219						3950 5 8	86,0

A-A  
M1:5

B-B  
M1:5

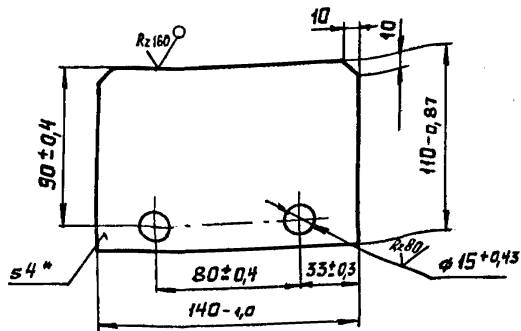


1.\* Размеры для справок.

2. Неуказанные предельные отклонения размеров по ГОСТ 23120-78.

1.450.3-3.2 1.2.1.1.005				Страна	Масштаб
Косоур				Р	1:10
				СМ. №3А.	1:10
Сборочный чертёж				Лист	Листов 1
И.в.в.	Кашкин	Провер.	Т.И.	Гидропроектконст.	
И.контр.	Панкратов	Провер.	Т.И.		
Рук.пр.	Ефимов	Провер.	Т.И.		
Пров.	Агапова	Провер.	Т.И.		
Разраб.	Хрисанова	Провер.	Т.И.		

W(V)



Обозначение	Материал
1450.3-3.2 1.2.1.1.1	Лист Б-ПН-4 ГОСТ 19903-74 В Ст 3кп 2 ГОСТ 14637-79
-01	Лист Б-ПН-4 ГОСТ 19903-74 В Ст 3сп 2 ГОСТ 14637-79

\* Размер для справок.

1450.3-3.2 1.2.1.1.1

Ребро

Стадия	Масса	Масштаб
Р	0,47	1:2

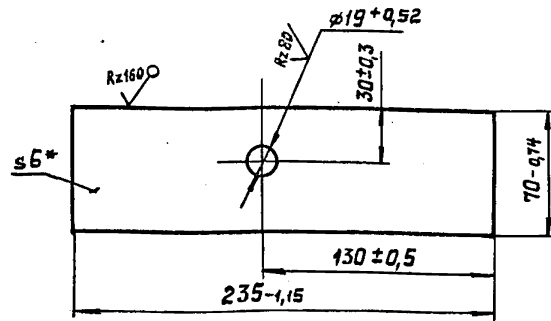
Лист Листов 1

См. таблицу

Гипропроектконструкция

Н. контр.	Пономаренко	Дата	28.02.79
Рук. пр.	Ефимов	Дата	16.03.79
Пров.	Аглазова	Дата	21.03.79
Разработ.	Зарисаева	Дата	24.03.79

W(V)<sup>15</sup>



Обозначение	Материал
1450.3-3.2 1.2.1.1.2	Лист Б-ПН-6 ГОСТ 19903-74 В Ст 3кп 2 ГОСТ 14637-79
-01	Лист Б-ПН-6 ГОСТ 19903-74 В Ст 3сп 2 ГОСТ 14637-79

\* Размер для справок.

1450.3-3.2 1.2.1.1.2

Планка опорная

Стадия	Масса	Масштаб
Р	0,77	1:2

Лист Листов 1

См. таблицу

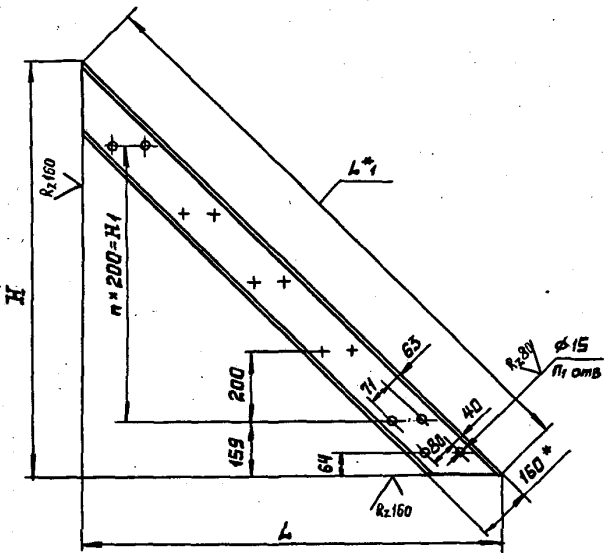
Гипропроектконструкция

Имя, фамилия, Подпись и дата Взам. инв. №

Н. контр.	Пономаренко	Дата	28.02.79
Рук. пр.	Ефимов	Дата	21.03.79
Пров.	Аглазова	Дата	21.03.79
Разработ.	Зарисаева	Дата	24.03.79

Размеры в мм

√(√) 16



Обозначение	H	H1	L	L1	n	n1	Материал	Масса, кг
1450.3-3.2 1.2.1.1.3	604±0,9	200	604±0,9	855	1	6	Швеллер 16 ГОСТ 8240-72 в ст 3 кл 2 ГОСТ 535-79	9,83
-01	1204±1,2	800	1204±1,2	1703	4	12		21,83
-02	1804±1,5	1400	1804±1,5	2551	7	18		33,84
-03	2404±1,7	2000	2404±1,7	3440	10	24		45,83
-04	3004±2,0	2600	3004±2,0	4249	13	30		57,85
-05	3604±2,2	3200	3604±2,2	5097	16	36		69,85
-06	4204±2,5	3800	4204±2,5	5946	19	42	81,90	
-07	604±0,9	200	604±0,9	855	1	6	Швеллер 16 ГОСТ 8240-72 в ст 3 кл 2 ГОСТ 535-79	9,83
-08	1204±1,2	800	1204±1,2	1703	4	12		21,83
-09	1804±1,5	1400	1804±1,5	2551	7	18		33,84
-10	2404±1,7	2000	2404±1,7	3440	10	24		45,83
-11	3004±2,0	2600	3004±2,0	4249	13	30		57,85
-12	3604±2,2	3200	3604±2,2	5097	16	36		69,85
-13	4204±2,5	3800	4204±2,5	5946	19	42		81,90

- 1.\* Размеры для справок.
2. Неуказанные предельные отклонения размеров по ГОСТ 23120-78.

				1450.3-3.2 1.2.1.1.3		
				Косоур		
				Р	Сч. табл.	Масштаб
				Лист	Листов	1
Контр.	Полномарш.	Инж.	Про.	Сч. таблицу		
Рук. пр.	Ефимов	Сидов	27/12/87			
Проб.	Агапова	Фили	27/12/87			
Резерв	Мельникова	Клима	27/12/87			

Формат Зона	Поз.	Обозначение	Наименование	Кол.	Приме- чание
			<u>Документация</u>		
A3		1450.3-3.2 1.2.1.1.2.0 СБ	Сборочный чертеж		

Формат Зона	Для исполнения с порядковым номером	Обозначение	Кол.	Приме- чание
		<u>Переменные</u> <u>данные</u>		
		<u>Детали</u>		
		<u>Поз. 1</u> <u>Ребро</u>		
A4	-01	1450.3-3.2 1.2.1.1.1	2	
	-08	-01	2	
	-02	1450.3-3.2 1.2.1.1.1	3	
	-09	-01	3	
	-03	1450.3-3.2 1.2.1.1.1	4	
	-10	-01	4	
	-04	1450.3-3.2 1.2.1.1.1	5	
	-11	-01	5	
	-05	1450.3-3.2 1.2.1.1.1	6	

1450.3-3.2 1.2.1.1.2.0

Косоур

Лист Лист Листов

Р 1 2

Бирюлевская конструкция

Копировала Тарасова

Формат А4

Формат Зона	Для исполнения с порядковым номером	Обозначение	Кол.	Приме- чание
		<u>Поз. 1</u> <u>Ребро</u>		
A4	-12	1450.3-3.2 1.2.1.1.1-01	6	
	-06	1450.3-3.2 1.2.1.1.1	7	
	-13	-01	7	
		<u>Поз. 2</u> <u>Планка опорная</u>		
A4	-00...-06	1450.3-3.2 1.2.1.1.2	1	
	-07...-13	-01	1	
		<u>Поз. 3</u> <u>Косоур</u>		
A3	-00	1450.3-3.2 1.2.1.1.2.1	1	
	-01	-01	1	
	-02	-02	1	
	-03	-03	1	
	-04	-04	1	
	-05	-05	1	
	-06	-06	1	
	-07	-07	1	
	-08	-08	1	
	-09	-09	1	
	-10	-10	1	
	-11	-11	1	
	-12	-12	1	
	-13	-13	1	

1450.3-3.2 1.2.1.1.2.0

Копировала Тарасова

Формат А4

1997-04

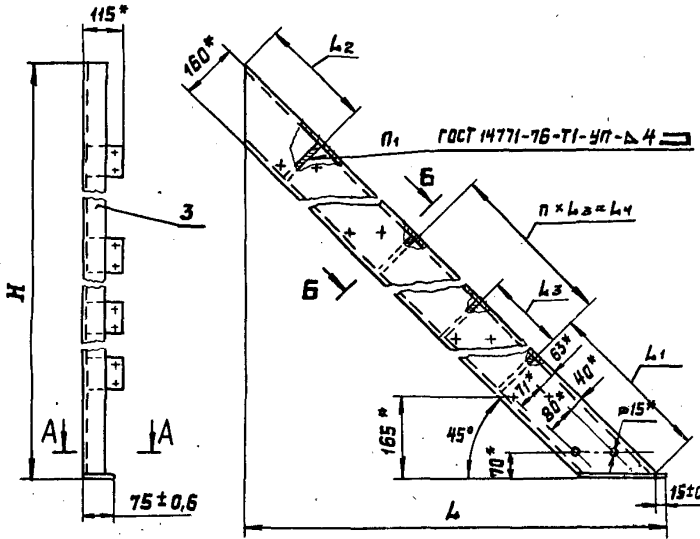
18

Лист  
2

Изд. лист, дата и дата вставки

Изд. лист, дата и дата вставки

Размеры в мм

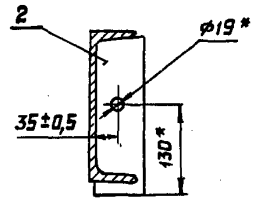
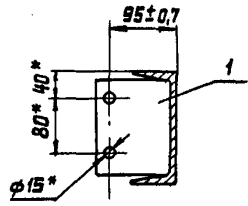


Обозначение	H	L	L1	L2	L3	L4	n	n1	Масса кг
1.450.3-3.2 1.2.1.1.2.0	610	619	—	—	—	—	—	1	10,6
-01	1210	1219	949	257	790	790	1	4	23,5
-02	1810	1819							36,0
-03	2410	2419							48,5
-04	3010	3019							61,0
-05	3610	3619							73,2
-06	4210	4219	949	257	790	790	1	4	86,0
-07	610	619							10,6
-08	1210	1219							23,5
-09	1810	1819	949	257	790	790	1	4	36,0
-10	2410	2419							48,5
-11	3010	3019	949	257	790	790	1	4	61,0
-12	3610	3619							73,2
-13	4210	4219							86,0

- 1.\* Размеры для справок.
2. Неуказанные предельные отклонения размеров — по ГОСТ 23120-78.

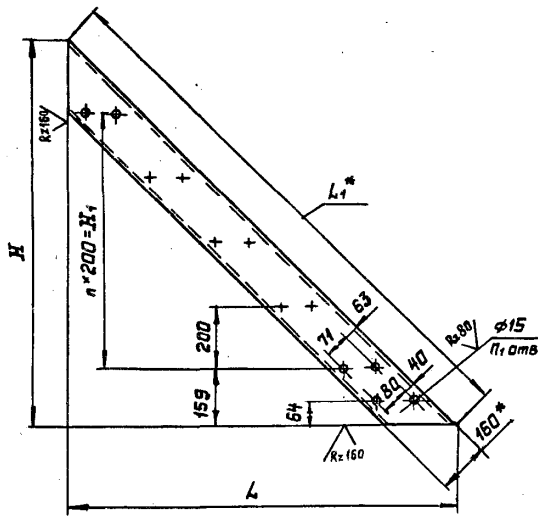
Б-Б повернуто  
М1:5

A-A  
М1:5



			1.450.3-3.2 1.2.1.1.2.0 СБ		
			Косоур		
			Сборочный чертеж		
ЭТБ. Кашкинов			Стандарт	Масштаб	Листов
Н.КОНТ. ПОНОМАРЕНКО			Р	Сл. табл.	1:10
Р.К.П. ЕФИМОВ			Лист	Листов 1	
Пров. Агапова					
Разработ. Хрисанова					

Размеры в мм



Обозначение	H	H <sub>1</sub>	L	L <sub>1</sub> *	п	п <sub>1</sub>	Материал	Масса, кг
1450.3-3.2 1.2.1.21	604±0,9	200	604±0,9	855	1	6	Швеллер 16 ГОСТ 8240-72 в СтЗкл 2 ГОСТ 535-79	9,83
-01	1204±1,2	800	1204±1,2	1703	4	12		21,83
-02	1804±1,5	1400	1804±1,5	2551	7	18		33,84
-03	2404±1,7	2000	2404±1,7	3400	10	24		45,83
-04	3004±2,0	2600	3004±2,0	4249	13	30		57,85
-05	3604±2,2	3200	3604±2,2	5097	16	36		79,85
-06	4204±2,5	3800	4204±2,5	5946	19	42	81,90	
-07	604±0,9	200	604±0,9	855	1	6	Швеллер 16 ГОСТ 8240-72 в СтЗкл 5 ГОСТ 535-79	9,80
-08	1204±1,2	800	1204±1,2	1703	4	12		21,83
-09	1804±1,5	1400	1804±1,5	2551	7	18		33,84
-10	2404±1,7	2000	2404±1,7	3400	10	24		45,83
-11	3004±2,0	2600	3004±2,0	4249	13	30		57,85
-12	3604±2,2	3200	3604±2,2	5097	16	36		79,85
-13	4204±2,5	3800	4204±2,5	5946	19	42		81,90

1.\* Размеры для справок.

2. Неуказанные предельные отклонения размеров - по ГОСТ 23120-78.

Изм. № 01 вкл. Листов и Вата 3 шт. Ив. А. А.

1450.3-3.2 1.2.1.21

КОСОУР

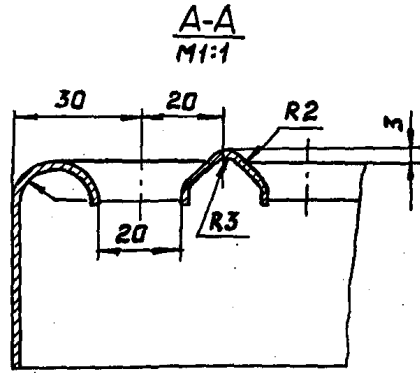
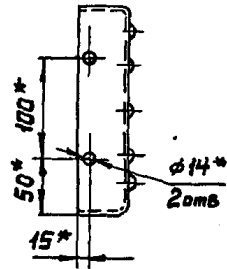
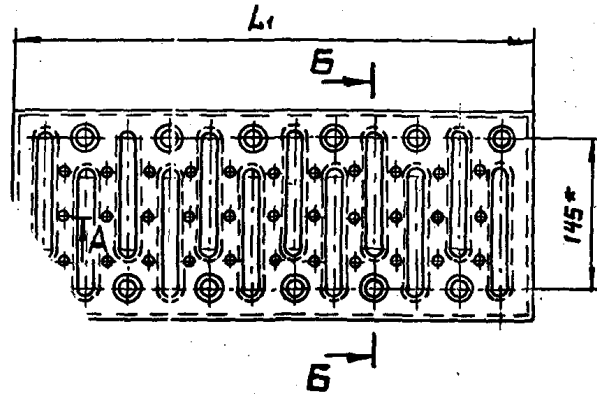
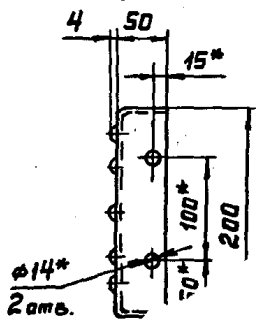
С.ч. табл. № 1

И.контр.	Исполнитель	Дата	Экз.
Р.к.пр.	ЕФНМВ	27.11.81	1
Пр.об.	АГДОВА	27.11.81	1
Разр.	Христанова	27.11.81	1

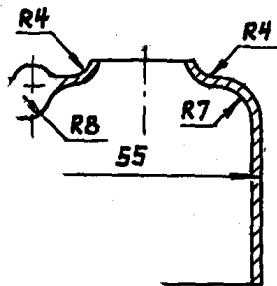
Лист 1 из 1

Исп. табл. № 1





вернуто

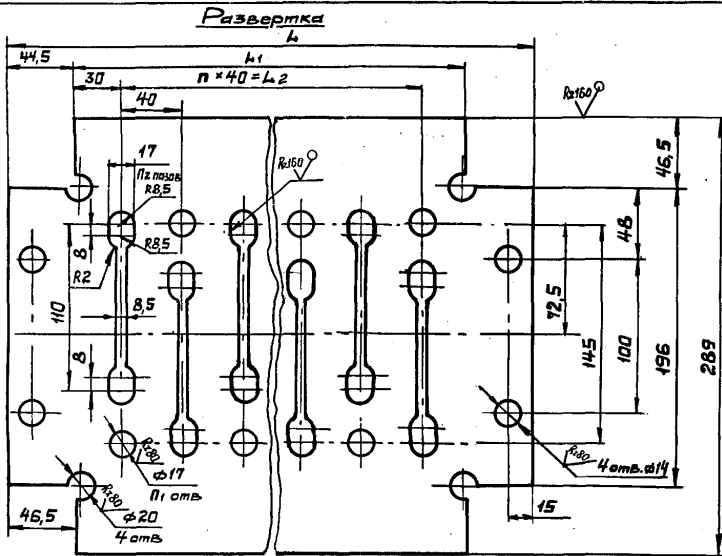


- 1\* Размеры для справок.
- 2 Неуказанные предельные отклонения размеров по СМБ.

Таблицу исполненной см. на листе 2.

				1.450.3-3.2 1.2.1.1.0.1		
Ступень				Стадия	Масштаб	Масштаб
				Р	СМ. ТАБЛ.	1:4
См. таблицу				Лист 1	Листов 2	
				Гипростройконструкция		

21  
 V(V)



Размеры в мм

Обозначение	L	L1	L2	n	n1	n2	Материал	Масса, кг
1.450.3-3.2 1.2.1.1.0.1	589	500	440	11	12	12	Лист	2,23
-01	789	700	640	16	17	17	Б-ПН-2 ГОСТ19903-74	2,98
-02	989	900	840	21	22	22	ВСт3кп2 ГОСТ16523-70	3,76
-03	589	500	440	11	12	12	Лист	2,23
-04	789	700	640	16	17	17	Б-ПН-2 ГОСТ19903-74	2,98
-05	989	900	840	21	22	22	ВСт3кп5 ГОСТ16523-70	3,76

1.450.3-3.2 1.2.1.1.0.1 Лист  
2

ИЗМ. А.1. подл. Подпись и дата Взам. инв. №21

Формат Зона	Поз.	Обозначение	Наименование	кол.	Приме- чание
			<u>Документация</u>		
A3		1.450.3-3.2 1.2.1.2.0.0СБ	Сборочный чертеж		

Формат Зона	Для исполнения 1 с порядковым номером	Обозначение	Поз.	Приме- чание
	<u>Переменные</u>	<u>данные</u>		
	<u>Сборочные</u>	<u>единицы</u>		
	Поз.1	Косоур		
A4	-00...-02	1.450.3-3.2 1.2.1.1.1.0	1	
	-03...-05		-01 1	
	-06...-08		-02 1	
	-09...-11		-03 1	
	-12...-14		-04 1	
	-15...-17		-05 1	
	-18...-20		-06 1	
	-21...-23		-07 1	
	-24...-26		-08 1	

1.450.3-3.2 1.2.1.2.0.0

Учб. Кашкина	Формат	250x350	Марш лестничный МЛГФ 45	Статьи	Листы	Листов
И.Кочетов	И.Кочетов	И.Кочетов		2	1	5
Дик. по Кашкиной			Гипроспецмонтажстрой			
Удальцов						
Морозов	Цветаева	И.Кочетов				

Формат Зона	Для исполнения 1 с порядковым номером	Обозначение	кол.	Приме- чание
	Поз.1	Косоур		22
A4	-27...-29	1.450.3-3.2 1.2.1.1.1.0-09	1	
	-30...-32		-10 1	
	-33...-35		-11 1	
	-36...-38		-12 1	
	-39...-41		-13 1	
	Поз.2	Косоур		
A4	-00...-02	1.450.3-3.2 1.2.1.1.2.0	1	
	-03...-05		-01 1	
	-06...-08		-02 1	
	-09...-11		-03 1	
	-12...-14		-04 1	
	-15...-17		-05 1	
	-18...-20		-06 1	
	-21...-23		-07 1	
	-24...-26		-08 1	
	-27...-29		-09 1	
	-30...-32		-10 1	
	-33...-35		-11 1	
	-36...-38		-12 1	
	-39...-41		-13 1	

Учб. по Кашкиной

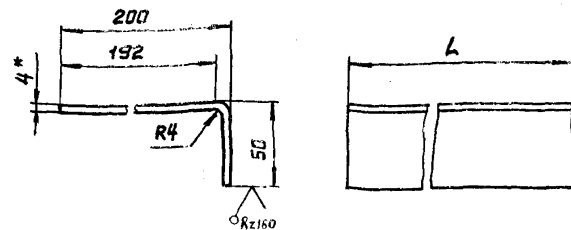
1.450.3-3.2 1.2.1.2.0.0

Копировал Тарасова Формат А4

Формат Зона	Для исполнения с 1 порядковым номером	Обозначение	Кол.	Приме- чание
		<u>Детали</u>		
		Поз. 3 Уголок опорный		
A4	-00; -03; -06; -09; -12; -15; -18	1450.3-32 1.2.1.1.0.2	1	
	-01; -04; -07; -10; -13; -16; -19		-01	1
	-02; -05; -08; -11; -14; -17; -20		-02	1
	-21; -24; -27; -30; -33; -36; -39		-03	1
	-22; -25; -28; -31; -34; -37; -40		-04	1
	-23; -26; -29; -32; -35; -38; -41		-05	1
		Поз. 4 Ступень		
A4	-00	1450.3-32 1.2.1.2.0.1	2	
	-01		-01	2
	-02		-02	2
	-21		-03	2
	-22		-04	2
	-23		-05	2
1450.3-32 1.2.1.2.0.0			Лист 3	

Формат Зона	Для исполнения с 1 порядковым номером	Обозначение	Кол.	Приме- чание
		Поз. 4 Ступень		23
A4	-03	1450.3-32 1.2.1.2.0.1	5	
	-04		-01	5
	-05		-02	5
	-24		-03	5
	-25		-04	5
	-26		-05	5
	-06	1450.3-32 1.2.1.2.0.1	8	
	-07		-01	8
	-08		-02	8
	-27		-03	8
	-28		-04	8
	-29		-05	8
	-09	1450.3-32 1.2.1.2.0.1	11	
	-10		-01	11
	-11		-02	11
	-30		-03	11
	-31		-04	11
	-32		-05	11
	-12	1450.3-32 1.2.1.2.0.1	14	
	-13		-01	14
	-14		-02	14
	-33		-03	14
	-34		-04	14
1450.3-32 1.2.1.2.0.0			Лист 4	

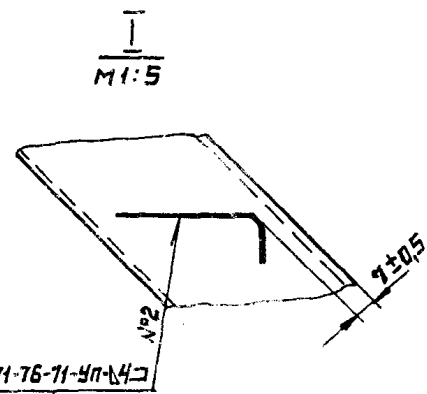
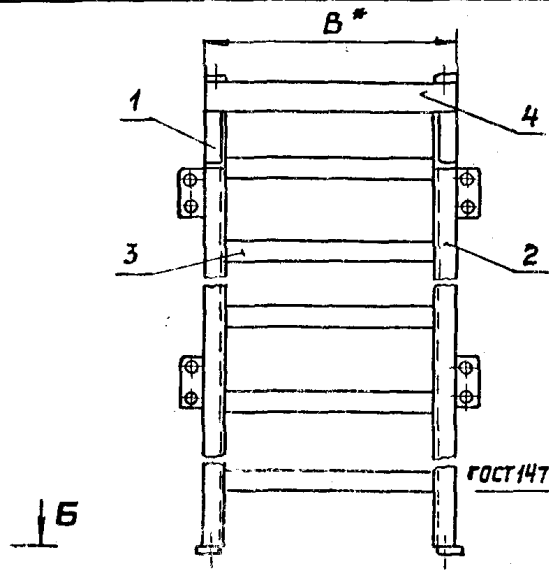
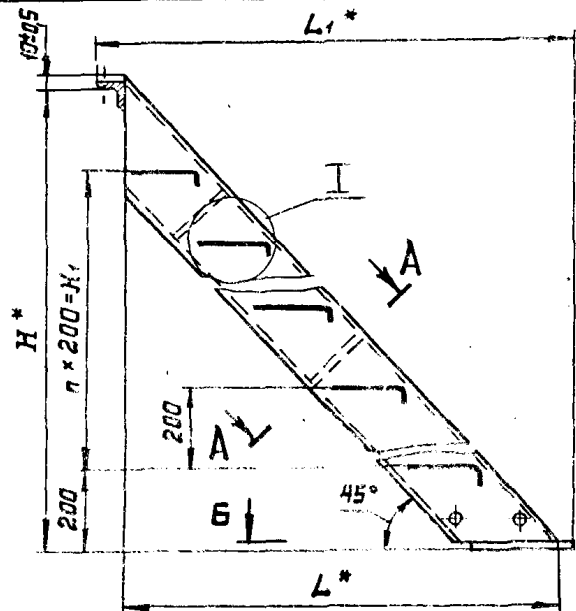
№ порядк. Этаж	Для исполнения с порядковым номером	Обозначение	Кол.	Приме- чание
	Поз.4	Ступень		
44	-35	1450.3-3.2 1.2.1.2.0.1 -05	14	
	-15	1450.3-3.2 1.2.1.2.0.1	17	
	-16	-01	17	
	-17	-02	17	
	-36	-03	17	
	-37	-04	17	
	-38	-05	17	
	-18	1450.3-3.2 1.2.1.2.0.1	20	
	-19	-01	20	
	-20	-02	20	
	-39	-03	20	
	-40	-04	20	
	-41	-05	20	
Основное исполнение, не имеющее порядкового номера, обозначено, оп.				
1450.3-3.2 1.2.1.2.0.0				Лист 5



Обозначение	h, мм	Материал	Масса, кг
1450.3-3.2 1.2.1.2.0.1	500	Лист ромб. Д-ПН-40 в ст. 3 мм ГОСТ 8568-77	4,16
-01	700		5,80
-02	900		7,50
-03	500	Лист ромб. Д-ПН-40 в ст. 3 мм ГОСТ 8568-77	4,16
-04	700		5,80
-05	900		7,50

- \* Размер для справок.
- Неуказанные предельные отклонения размеров - по СМТ.

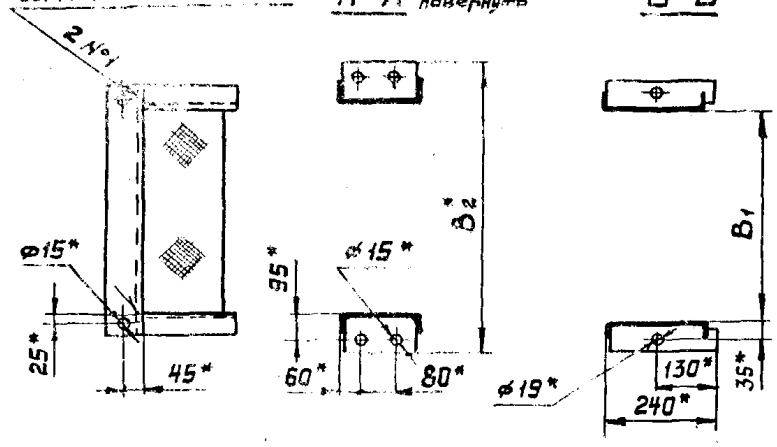
Имя, № прол., Подпись и дата	1450.3-3.2 1.2.1.2.0.1		
	Сталь	Масса	Масштаб
	Р	Ст. табл.	1:2
	Лист		Имя Ф. И.
И. контр. Пономаренко	Ст. таблицу		
Рж. пр. Ефимов	Инженер-конструктор		
Проект. Аляпов			
Разработ. Христенко			



ГОСТ 14771-76-71-УП-43

A-A повернуто

B-B



1. Размеры для справок
2. Неуказанные предельные отклонения размеров по ГОСТ 23120-78.
3. Покрытие: Грунтовка ГФ-021 ТУ6-10-1542-77, У, Б/1 (для исполне- ний - 00...-20), ГФ-017 ОСТ6-10-428-79, У, Б/1 (для исполнений - 21...-41), эмаль ПФ-133, серая, ГОСТ 925-63, У, Б/1, два слоя.
4. Маркировку выполнять по ГОСТ 23120-78.

Таблицу исполнений см. на листе 2.

1.450.3-3.2 1242.0.0 СБ				Статус	Масса	Масштаб
Марш лестничной				Р	см. табл.	1:10
МЛГФ 45						
Сборочный чертеж				Лист 1	Листов 2	
Утв.	Кашкин	Дата	2000	Генеральный инженер		
И.контр.	Полуперева	Дата	2000	Инженер		
Рук.пр.	Ефимов	Дата	2000	Инженер		
Проб.	Афанов	Дата	2000	Инженер		
Разреш.	Мельникова	Дата	2000	Инженер		

И.В. Кривошапкин, Подпись и дата, 03.01.2000 г.

Обозначение	Марка	Обозначение	Марка	H*, мм	H <sub>1</sub> , мм	B*, мм	B <sub>1</sub> , мм	B <sub>2</sub> , мм	L*, мм	L <sub>1</sub> , мм	n	Масса, кг
1450.3-32 1.2.1.2.00	МЛГФ45-6.6	1450.3-32 1.2.1.2.0.0-21	МЛГФ45-6.6С	600	200	628	500	604	694	1		34,1
-01	МЛГФ45-6.8	-22	МЛГФ45-6.8С			828	700					38,9
-02	МЛГФ45-6.10	-23	МЛГФ45-6.10С			1028	900					43,7
-03	МЛГФ45-12.6	-24	МЛГФ45-12.6С	1200	800	628	500	730	1204	1294	4	72,9
-04	МЛГФ45-12.8	-25	МЛГФ45-12.8С			828	700	930				82,5
-05	МЛГФ45-12.10	-26	МЛГФ45-12.10С			1028	900	1130				92,5
-06	МЛГФ45-18.6	-27	МЛГФ45-18.6С	1800	1400	628	500	730	1804	1894	7	110,6
-07	МЛГФ45-18.8	-28	МЛГФ45-18.8С			828	700	930				145,4
-08	МЛГФ45-18.10	-29	МЛГФ45-18.10С			1028	900	1130				140,6
-09	МЛГФ45-24.6	-30	МЛГФ45-24.6С	2400	2000	628	500	730	2404	2494	10	148,6
-10	МЛГФ45-24.8	-31	МЛГФ45-24.8С			828	700	930				168,2
-11	МЛГФ45-24.10	-32	МЛГФ45-24.10С			1028	900	1130				188,5
-12	МЛГФ45-30.6	-33	МЛГФ45-30.6С	3000	2600	628	500	730	3004	3094	13	186,4
-13	МЛГФ45-30.8	-34	МЛГФ45-30.8С			828	700	930				211,0
-14	МЛГФ45-30.10	-35	МЛГФ45-30.10С			1028	900	1130				236,3
-15	МЛГФ45-36.6	-36	МЛГФ45-36.6С	3600	3200	628	500	730	3604	3694	16	223,6
-16	МЛГФ45-36.8	-37	МЛГФ45-36.8С			828	700	930				253,3
-17	МЛГФ45-36.10	-38	МЛГФ45-36.10С			1028	900	1130				283,8
-18	МЛГФ45-42.6	-39	МЛГФ45-42.6С	4200	3800	628	500	730	4204	4294	19	262,1
-19	МЛГФ45-42.8	-40	МЛГФ45-42.8С			828	700	930				296,6
-20	МЛГФ45-42.10	-41	МЛГФ45-42.10С			1028	900	1130				332,4

1450.3-32 1.2.1.2.0.0

Лист

2

Формат	Зона	Поз.	Обозначение	Наименование	Кол.	Примечание
				<u>Документация</u>		
A3			1450.3-32 1.2.1.3.0.0 СБ	Сборочный чертеж		

Формат	Зона	Для исполнения с порядковым номером	Обозначение	Кол.	Примечание
			<u>Переменные данные</u>		
			<u>Сборочные единицы</u>		
			Поз.1 Косоур		
A4		-00...-02	1450.3-32 1.2.1.3.1.0	1	
		-03...-05		-01	1
		-06...-08		-02	1
		-09...-11		-03	1
		-12...-14		-04	1
		-15...-17		-05	1
		-18...-20		-06	1
		-21...-23		-07	1
		-24...-26		-08	1

1450.3-32 1.2.1.3.0.0

Марш лестничных

МЛГРВ 45

Лист Листов

Шпроектирование

Копировал Тарасова

Формат А4

Формат	Зона	Для исполнения с порядковым номером	Обозначение	Кол.	Примечание
			Поз.1 Косоур		27
A4		-27...-29	1450.3-32 1.2.1.3.1.0-09	1	
		-30...-32		-10	1
		-33...-35		-11	1
		-36...-38		-12	1
		-39...-41		-13	1
			Поз.2 Косоур		
A4		-00...-02	1450.3-32 1.2.1.3.2.0	1	
		-03...-05		-01	1
		-06...-08		-02	1
		-09...-11		-03	1
		-12...-14		-04	1
		-15...-17		-05	1
		-18...-20		-06	1
		-21...-23		-07	1
		-24...-26		-08	1
		-27...-29		-09	1
		-30...-32		-10	1
		-33...-35		-11	1
		-36...-38		-12	1
		-39...-41		-13	1

1450.3-32 1.2.1.3.0.0

Копировал Тарасова

Формат А4

Шпроектирование

Шпроектирование



Формат Зона	Для исполнения с порядковым номером	Обозначение	Кол.	Приме- чание
	Поз. 3	Ступень		
	-00	1.450.3-3.2 1.2.1.3.3.0	2	
	-01	-01	2	
	-02	-02	2	
	-21	-03	2	
	-22	-04	2	
	-23	-05	2	
	-03	1.450.3-3.2 1.2.1.3.3.0	5	
	-04	-01	5	
	-05	-02	5	
	-24	-03	5	
	-25	-04	5	
	-26	-05	5	
	-06	1.450.3-3.2 1.2.1.3.3.0	8	
	-07	-01	8	
	-08	-02	8	
	-27	-03	8	
	-28	-04	8	
	-29	-05	8	
	-09	1.450.3-3.2 1.2.1.3.3.0	11	
	-10	-01	11	
	-11	-02	11	
	-30	-03	11	
	-31	-04	11	
	-32	-05	11	
	-12	1.450.3-3.2 1.2.1.3.3.0	14	
	-13	-01	14	
	-14	-02	14	
	-33	-03	14	
	-34	-04	14	

1.450.3-3.2 1.2.1.3.0.0 Лист  
3

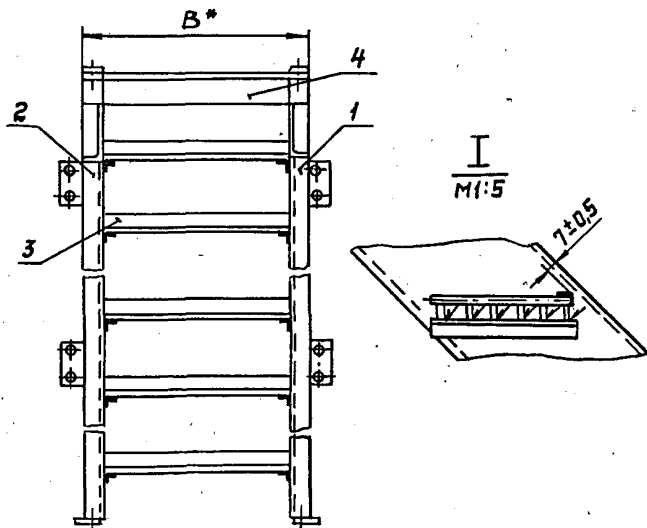
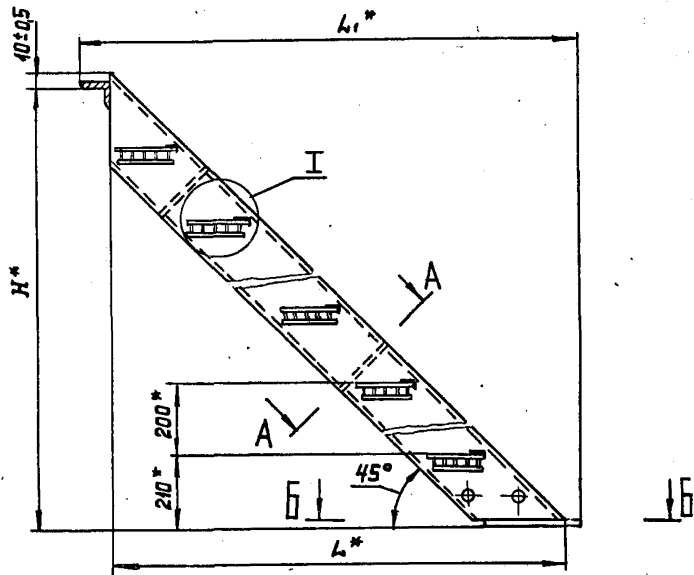
Копировал Тарасова Формат А4

Цифр. № подл. 10517. и дата 23.04.2017

Формат Зона	Для исполнения с порядковым номером	Обозначение	Кол.	Приме- чание
	Поз. 3	Ступень		
	-35	1.450.3-3.2 1.2.1.3.3.0-05	14	
	-15	1.450.3-3.2 1.2.1.3.3.0	17	
	-16	-01	17	
	-17	-02	17	
	-36	-03	17	
	-37	-04	17	
	-38	-05	17	
	-18	1.450.3-3.2 1.2.1.3.3.0	20	
	-19	-01	20	
	-20	-02	20	
	-39	-03	20	
	-40	-04	20	
	-41	-05	20	
		Детали		
		Поз. 4		
	-00; -03; -06; -09; -12			
	-15; -18; -20	1.450.3-3.2 1.2.2.1.0.1	1	
	-01; -04; -07; -10; -13;			
	-16; -19	-01	1	
	-02; -05; -08; -11; -14; -17	-02	1	
	-21; -24; -27; -30; -33;			
	-36; -39	-03	1	
	-22; -25; -28; -31; -34;			
	-37; -40	-04	1	
	-23; -26; -29; -32; -35			
	-38; -41	-05	1	

1.450.3-3.2 1.2.1.3.0.0 Лист  
4

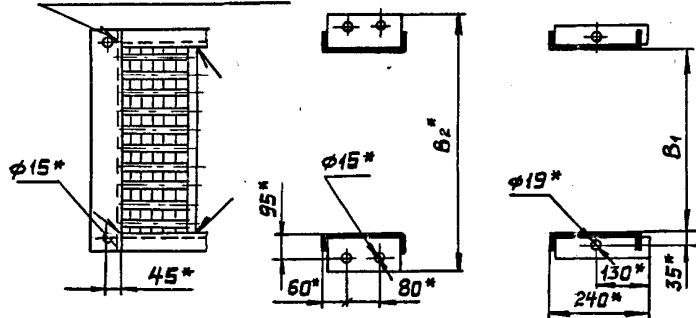
Копировал Тарасова Формат А4



ГОСТ 14711-76-Т1-УП-Б 4

A-A повернуто

Б-Б



- 1.\* Размеры для справок
2. Неуказанные предельные отклонения размеров по ГОСТ 23120-78.
3. Покрытие: Грунтовка ГФ-021 ТУ-6-10-1642-77, У, 6/1 (для исполнений - 00...-20) или ГФ-017 ОСТ 6-10-428-79, У, 6/1 (для исполнений - 21...-41), эмаль ПФ-133, серая, ГОСТ 926-82, У, 6/1, 28а слоя.
4. Маркировку выполнять по ГОСТ 23120-78.

Таблицу исполнений см. на листе 2.

				14503-3.2 1.2.1.30.0СБ	
				Марш лестничный МЛГРВ 45	
				Сталь 9	Масса
				Р	1:10
				Сборочный чертеж	
				Лист 1	Листов 2
				Гипроспецконструкция	
И.т.в.	Кашкинов	С.И.	В.И.		
И.контр.	Понятовский	Л.И.	В.И.		
Р.к.пр.	Ефинов	В.И.	В.И.		
Пр.ав.	Агапова	В.И.	В.И.		
Разр.б.	Мельникова	В.И.	В.И.		

И.т.в. А.И.Лоб. Периодический сборник 1980г.

## Размеры в мм

Обозначение	Марка	Обозначение	Марка	H *	B *	B1	B2*	L *	L*	Масса, кг
1450.3-32 1.2.1.3.0.0	МЛГРВ 45-6.6	1450.3-32 1.2.1.3.0.0-21	МЛГРВ 45-6.6С	600	640	500	-	604	690	34,0
-01	МЛГРВ 45-6.8	-22 МЛГРВ 45-6.8С	840		700	-	37,0			
-02	МЛГРВ 45-6.10	-23 МЛГРВ 45-6.10С	1040		900	-	40,5			
-03	МЛГРВ 45-12.6	-24 МЛГРВ 45-12.6С	1200	640	500	750	1204	1290	72,5	
-04	МЛГРВ 45-12.8	-25 МЛГРВ 45-12.8С		840	700	950			78,5	
-05	МЛГРВ 45-12.10	-26 МЛГРВ 45-12.10С		1040	900	1150			84,0	
-06	МЛГРВ 45-18.6	-27 МЛГРВ 45-18.6С	1800	640	500	750	1804	1890	110,0	
-07	МЛГРВ 45-18.8	-28 МЛГРВ 45-18.8С		840	700	950			118,5	
-08	МЛГРВ 45-18.10	-29 МЛГРВ 45-18.10С		1040	900	1150			126,5	
-09	МЛГРВ 45-24.6	-30 МЛГРВ 45-24.6С	2400	640	500	750	2404	2490	147,0	
-10	МЛГРВ 45-24.8	-31 МЛГРВ 45-24.8С		890	700	950			158,5	
-11	МЛГРВ 45-24.10	-32 МЛГРВ 45-24.10С		1040	900	1150			169,0	
-12	МЛГРВ 45-30.6	-33 МЛГРВ 45-30.6С	3000	640	500	750	3004	3090	184,0	
-13	МЛГРВ 45-30.8	-34 МЛГРВ 45-30.8С		840	700	950			198,5	
-14	МЛГРВ 45-30.10	-35 МЛГРВ 45-30.10С		1040	900	1150			212,0	
-15	МЛГРВ 45-36.6	-36 МЛГРВ 45-36.6С	3600	640	500	750	3604	3690	221,5	
-16	МЛГРВ 45-36.8	-37 МЛГРВ 45-36.8С		840	700	950			238,5	
-17	МЛГРВ 45-36.10	-38 МЛГРВ 45-36.10С		1040	900	1150			254,5	
-18	МЛГРВ 45-42.6	-39 МЛГРВ 45-42.6С	4200	640	500	750	4204	4290	259,0	
-19	МЛГРВ 45-42.8	-40 МЛГРВ 45-42.8С		840	700	950			279,0	
-20	МЛГРВ 45-42.10	-41 МЛГРВ 45-42.10С		1040	900	1150			297,0	

1450.3-32 1.2.1.3.0.0СБ

Лист  
2

Формат Зона	Поз.	Обозначение	Наименование	Кол.	Приме- чание
			<u>Документация</u>		
A3		1450.3-3.2 1.2.1.3.1.0 СБ	Сборочный чертёж		

Формат Зона	Для исполнения <sup>1</sup> с порядковым номером	Обозначение	Кол.	Приме- чание
		<u>Переменные данные</u>		
		<u>Детали</u>		
		Поз.1	Планка опорная	
A4	-00...-06	1.450.3-3.2 1.2.1.3.1.1	1	
	-07...-13		-01 1	
		Поз.2	Косоур	
A3	-00	1.450.3-3.2 1.2.1.3.1.2	1	
	-01		-01 1	
	-02		-02 1	
	-03		-03 1	
	-04		-04 1	

1450.3-3.2 1.2.1.3.1.0

Косоур

Листов Лист Листов

Р 1 3

Гипроспецгипроинструкция

Чтв. Кашкинов  
И.Конта  
Мух.п.в. Сидимов  
Павлов  
Авдеева  
Иванова

Копировал Тарасова Формат А4

Формат Зона	Для исполнения <sup>1</sup> с порядковым номером	Обозначение	Кол.	Приме- чание
		Поз.2	Косоур	31
A3	-05	1.450.3-3.2 1.2.1.3.1.2 -05	1	
	-06		-06 1	
	-07		-07 1	
	-08		-08 1	
	-09		-09 1	
	-10		-10 1	
	-11		-11 1	
	-12		-12 1	
	-13		-13 1	
		Поз.3	Опоры	
		Узелок Б-32x20x3 ГОСТ 8510-72		
		Вст 3 кл 2 ГОСТ 535-79		
		L = 185B7		
B4	-00	1.450.3-3.2 1.2.1.3.1.3	2	
	-01	1.450.3-3.2 1.2.1.3.1.3	5	
	-02	1.450.3-3.2 1.2.1.3.1.3	8	
	-03	1.450.3-3.2 1.2.1.3.1.3.	11	
	-04	1.450.3-3.2 1.2.1.3.1.3	14	
	-05	1.450.3-3.2 1.2.1.3.1.3	17	
	-06	1.450.3-3.2 1.2.1.3.1.3	20	
		<sup>1</sup> Основное исполнение не имеющее порядкового номера, обозначено „00“		

1450.3-3.2 1.2.1.3.1.0

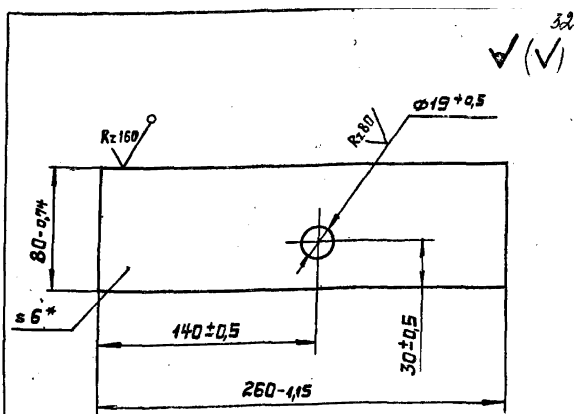
Лист  
2

Копировал Тарасова Формат А4

Листов Лист Листов

Листов Лист Листов

Формат	Знач	Для исполнения с порядковым номером	Обозначение	Код	Примечание
		Поз.3	Опоры		
			Уголок Б-32×20×3 ГОСТ 8510-72		
			В Ст 3сп ГОСТ 535-79		
			L=185B7		
Б4	-07	1450.3-3.2 1.21.3.1.3 -01	2		
	-08	1450.3-3.2 1.21.3.1.3 -01	5		
	-09	1450.3-3.2 1.21.3.1.3 -01	8		
	-10	1450.3-3.2 1.21.3.1.3 -01	11		
	-11	1450.3-3.2 1.21.3.1.3 -01	14		
	-12	1450.3-3.2 1.21.3.1.3 -01	17		
	-13	1450.3-3.2 1.21.3.1.3 -01	20		
		Поз.4	Ребро		
А4	-01	1450.3-3.2 1.22.1.1.2	2		
	-08		-01 2		
	-02	1450.3-3.2 1.22.1.1.2	3		
	-09		-01 3		
	-03	1450.3-3.2 1.22.1.1.2	4		
	-10		-01 4		
	-04	1450.3-3.2 1.22.1.1.2	5		
	-11		-01 5		
	-05	1450.3-3.2 1.22.1.1.2	6		
	-12		-01 6		
	-06	1450.3-3.2 1.22.1.1.2	7		
	-13		-01 7		
		1450.3-3.2 1.21.3.1.0	лист		
			3		

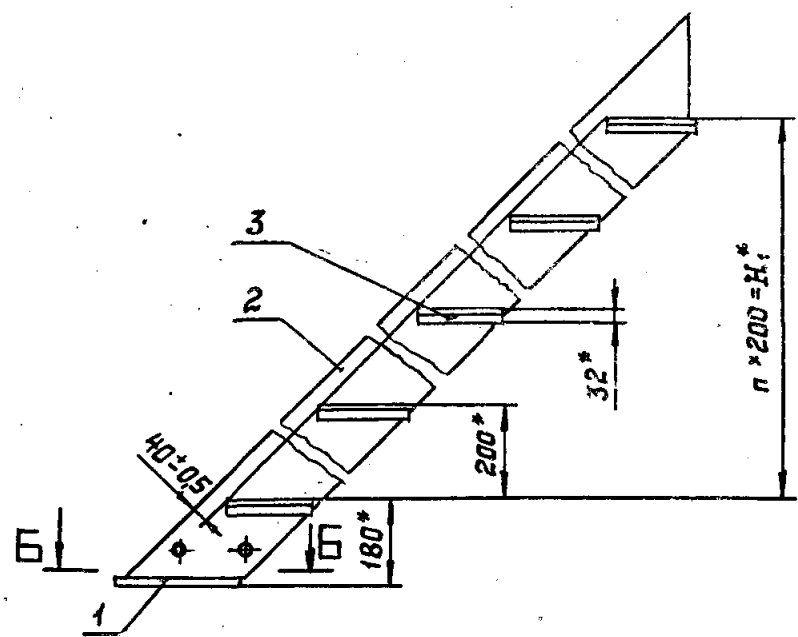
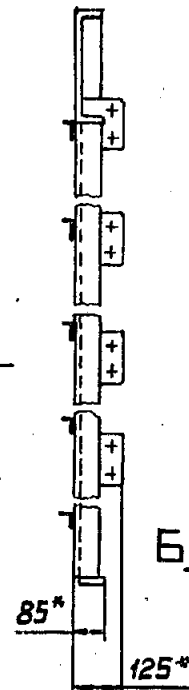
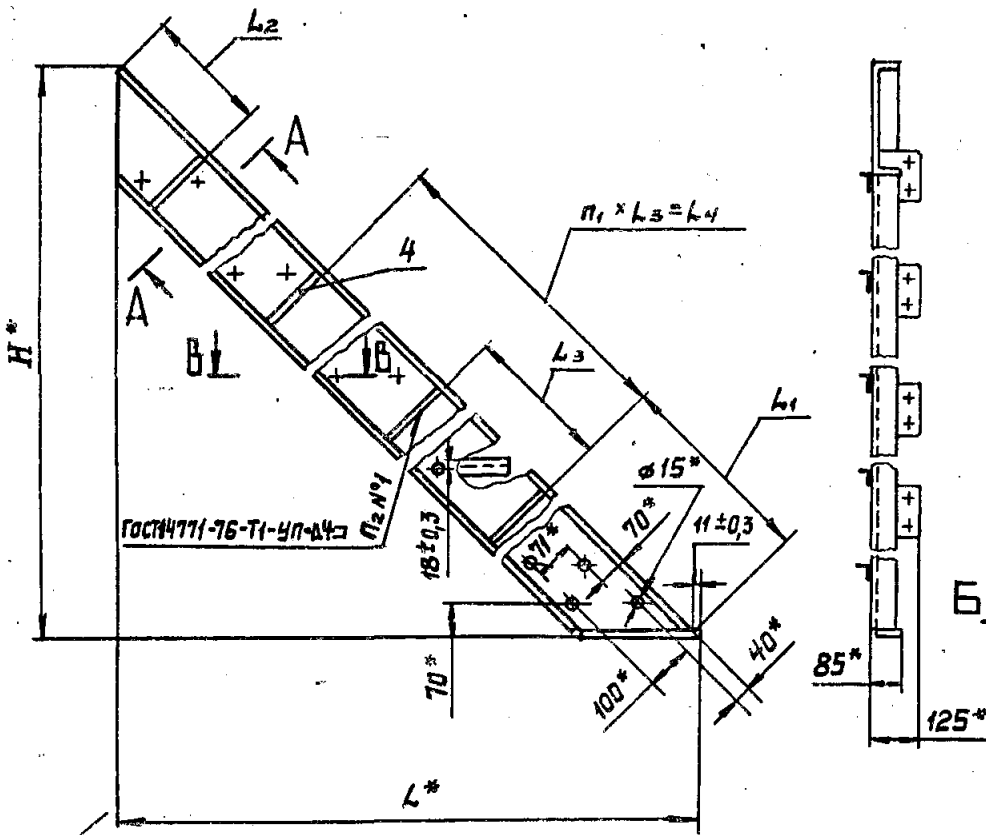


Обозначение	Материал
1450.3-3.2 1.21.3.1.1	лист 6-ПН-6 ГОСТ 19903-74 В Ст 3сп 2 ГОСТ 14637-79
-01	лист 6-ПН-6 ГОСТ 19903-74 В Ст 3сп ГОСТ 14637-79

\* Размер для справок.

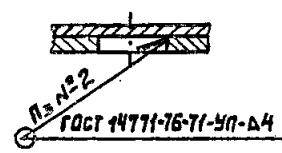
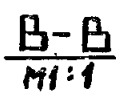
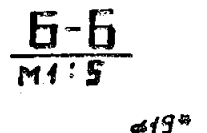
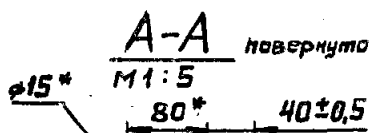
М.В. № табл. Подпись и дата

1450.3-3.2 1.21.3.1.1			Сталь	Плотность	Удельный вес
Планка опорная			Р	0,97	1:2
См. таблицу			лист	лист 1	
И.Контр.	Полонерево	Полонерево	27.12.79		
С.К. пр.	Б.Филимов	Б.Филимов	27.12.79		
Проект.	А.Голова	А.Голова	27.12.79		
Разработ.	Ю.Дин	Ю.Дин	27.12.79		



1. Сварку дет. поз. 2 и 3 допускается выполнять по ГОСТ 14776-79-Т1-УП-Д4.
- 2.\* Размеры для справок.
3. Неуказанные предельные отклонения размеров - по ГОСТ 23120-78.

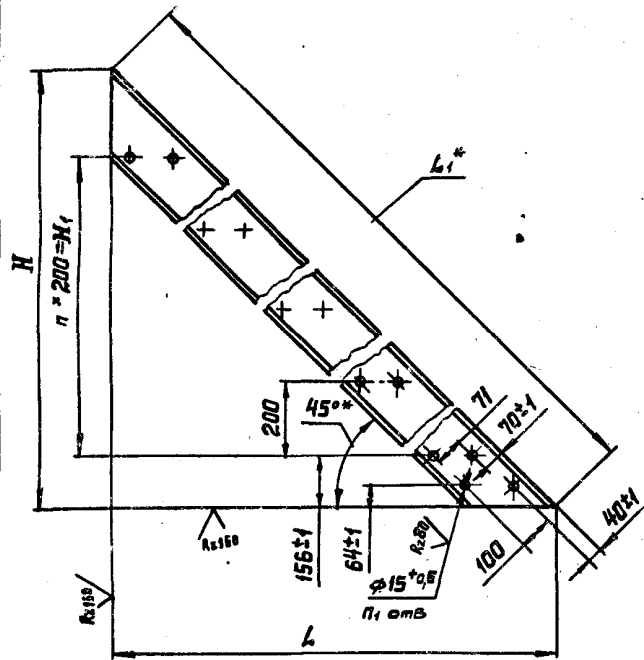
Таблицу исполнений см. на листе 2.



				<b>1.450.3-3.2 1.2.1.3.1.0СБ</b>		
				<b>КОСОУР</b>		
				Сборочный чертеж		
Итв.	Кашкин	Вел	Вел	Сталь	Масса	Масштаб
Н.контр.	Поломаренко	Вел	Вел	Р	См. табл.	1:10
Руч.пр.	Ефимов	Вел	Вел	Лист 1	Листов 2	
Пров.	Арапова	Вел	Вел	Гиперспектральный		
Разреш.	Юдин	А.Шен	Вел			

## Размеры в мм

Обозначение	H*	H <sub>1</sub> *	L*	L <sub>1</sub>	L <sub>2</sub>	L <sub>3</sub>	L <sub>4</sub>	n	n <sub>1</sub>	n <sub>2</sub>	n <sub>3</sub>	Масса, кг
1.450.3-3.2 1.2.1.3.1.0	610	200	615	-	-	-	-	1	-	1	4	12,4
-01	1210	800	1215	949	257	790	-	4	-	3	10	28,0
-02	1810	1400	1815				790	7	1	4	16	43,1
-03	2410	2000	2415				1580	10	2	5	22	58,1
-04	3010	2600	3015				2370	13	3	6	28	73,2
-05	3610	3200	3615				3160	16	4	7	34	88,2
-06	4210	3800	4215				3950	19	5	8	40	103,3
-07	610	200	615				-	-	-	-	1	-
-08	1210	800	1215	949	257	790	-	4	-	3	10	28,0
-09	1810	1400	1815				790	7	1	4	16	43,1
-10	2410	2000	2415				1580	10	2	5	22	58,1
-11	3010	2600	3015				2370	13	3	6	28	73,2
-12	3610	3200	3615				3160	16	4	7	34	88,2
-13	4210	3800	4215				3950	19	5	8	40	103,3



Обозначение	H	H <sub>1</sub>	L	L <sub>1</sub> <sup>0</sup>	n	n <sub>1</sub>	Материал	Масса, кг
1.450.3-3.2 1.2.1.3.1.2	604±0.9	200	604±0.9	855	1	6	Швеллер 18 Гост 8240-72 вст 3 кп 2 гост 535-79	10,96
-01	1204±1.2	800	1204±1.2	1703	4	12		24,74
-02	1804±1.5	1400	1804±1.5	2551	7	18		38,52
-03	2404±1.7	2000	2404±1.7	3400	10	24		52,32
-04	3004±2.0	2600	3004±2.0	4249	13	30		66,12
-05	3604±2.2	3200	3604±2.2	5097	16	36		79,9
-06	4204±2.5	3800	4204±2.5	5946	19	42		93,69
-07	604±0.9	200	604±0.9	855	1	6	Швеллер 18 Гост 8240-72 вст 3 кп 2 гост 535-79	10,96
-08	1204±1.2	800	1204±1.2	1703	4	12		24,74
-09	1804±1.5	1400	1804±1.5	2551	7	18		38,52
-10	2404±1.7	2000	2404±1.7	3400	10	24		52,32
-11	3004±2.0	2600	3004±2.0	4249	13	30		66,12
-12	3604±2.2	3200	3604±2.2	5097	16	36		79,9
-13	4204±2.5	3800	4204±2.5	5946	19	42		93,69

1.\* Размеры для справок.

2. Неуказанные предельные отклонения размеров - по ГОСТ 23120-78

		1.450.3-3.2 1.2.1.3.1.2		
		Косоур		
		Стадия	Масса	Масштаб
		Р	См. табл.	1:10
И.И.И.	И.И.И.	И.И.И.	И.И.И.	И.И.И.
И.И.И.	И.И.И.	И.И.И.	И.И.И.	И.И.И.
И.И.И.	И.И.И.	И.И.И.	И.И.И.	И.И.И.
И.И.И.	И.И.И.	И.И.И.	И.И.И.	И.И.И.

И.И.И. - инженер-конструктор и общ. в секрет. инж. к.



Формат	Зона	Поз.	Обозначение	Наименование	Кол.	Примечание
				<u>Документация</u>		
A3			1.450.3-3.2 1.2.1.3.2.0 СБ	Сборочный чертеж		

Формат	Зона	Поз.	Обозначение	Наименование	Кол.	Примечание
			Для исполнения 1 с порядковым номером			
			<u>Переменные данные</u>			
			<u>Детали</u>			
			Поз.1	Планка опорная		
A4			-00...-06	1.450.3-3.2 1.2.1.3.1.1	1	
			-07...-13		-01	1
			Поз.2	Косоур		
A3			-00	1.450.3-3.2 1.2.1.3.2.1	1	
			-01		-01	1
			-02		-02	1
			-03		-03	1
			-04		-04	1

Изд. Москва, Лодж. и дома, 15 стр. 1983 г.

1.450.3-3.2 1.2.1.3.2.0			
Изд.	Копировал	Формат	Листов
И.Копир	Тарасова	A4	4
Рис. №	Страна	Год	Изд.
1.450.3-3.2	СССР	1983	1
1.450.3-3.2	СССР	1983	1
1.450.3-3.2	СССР	1983	1

Копировал Тарасова Формат А4

Формат	Зона	Поз.	Обозначение	Наименование	Кол.	Примечание
			Поз.2	Косоур		
A3			-05	1.450.3-3.2 1.2.1.3.2.1-05	1	
			-06		-06	1
			-07		-07	1
			-08		-08	1
			-09		-09	1
			-10		-10	1
			-11		-11	1
			-12		-12	1
			-13		-13	1

Формат	Зона	Поз.	Обозначение	Наименование	Кол.	Примечание
			Поз.3	Опоры		
			Угелок 5-32x20x3	ГОСТ 8510-72		
			ВСтЗ кпЕ	ГОСТ 535-79		
				L=185 В7		
A4			-00	1.450.3-3.2 1.2.1.3.2.2	2	
			-01	1.450.3-3.2 1.2.1.3.2.2	5	
			-02	1.450.3-3.2 1.2.1.3.2.2	8	
			-03	1.450.3-3.2 1.2.1.3.2.2	11	
			-04	1.450.3-3.2 1.2.1.3.2.2	14	
			-05	1.450.3-3.2 1.2.1.3.2.2	17	
			-06	1.450.3-3.2 1.2.1.3.2.2	20	

Изд. Москва, Лодж. и дома, 15 стр. 1983 г.

1.450.3-3.2 1.2.1.3.2.0			
-------------------------	--	--	--

Копировал Тарасова Формат А4  
1983г. 04 37

Формат Зона	Для исполнения с порядковым номером	Обозначение	Кол.	Приме- чание
		Поз. 3 Опоры		
		Уголок Б-32х 20х3 ГОСТ 8510-72		
		в Ст 3 сп5 ГОСТ 535-79		
		L = 185 В7		
Б4	-07	1450.3-3.2 12.13.2.2-01	2	
	-08	1450.3-3.2 12.13.2.2-01	5	
	-09	1450.3-3.2 12.13.2.2-01	8	
	-10	1450.3-3.2 12.13.2.2-01	11	
	-11	1450.3-3.2 12.13.2.2-01	14	
	-12	1450.3-3.2 12.13.2.2-01	17	
	-13	1450.3-3.2 12.13.2.2-01	20	
		Поз. 4 Ребро		
А4	-01	1450.3-3.2 12.2.1.1.2	2	
	-08	-01	2	
	-02	1450.3-3.2 12.2.1.1.2	3	
	-09	-01	3	
	-03	1450.3-3.2 12.2.1.1.2	4	
	-10	-01	4	

1450.3-3.2 12.13.2.0

Лист  
3

Копировал Тарасова

Формат А4

Формат Зона	Для исполнения <sup>1</sup> с порядковым номером	Обозначение	Кол.	Приме- чание
		Поз. 5 Ребро		37
А4	-04	1450.3-3.2 12.2.1.1.2	5	
	-11	-01	5	
	-05	1450.3-3.2 12.2.1.1.2	6	
	-12	-01	6	
	-06	1450.3-3.2 12.2.1.1.2	7	
	-13	-01	7	
		<sup>1</sup> Основное исполнение, не имеющее порядкового номера, обозначено "00"		

1450.3-3.2 12.1.3.2.0

Лист  
4

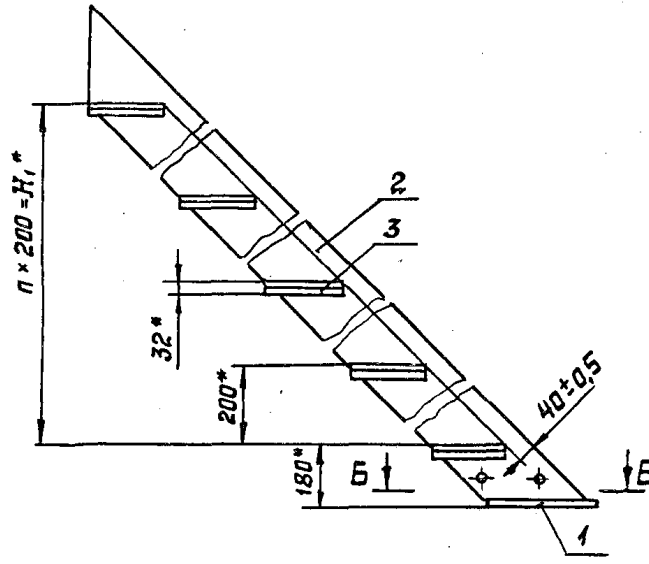
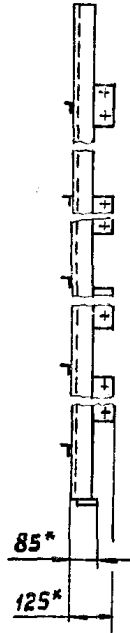
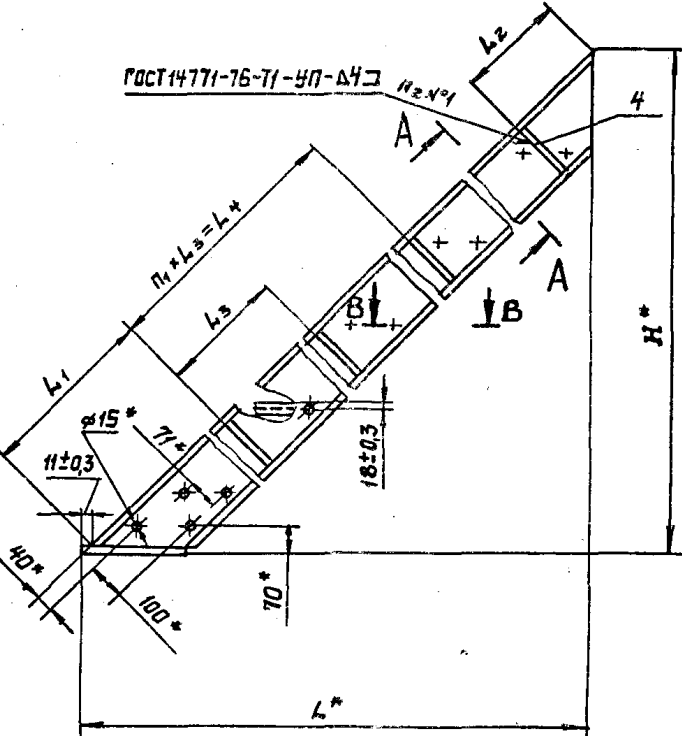
Копировал Тарасова

Формат А4

Шкала: 1:1. Подл. и дата: ВЗРМ, 1984 г.

Шкала: 1:1. Подл. и дата: ВЗРМ, 1984 г.

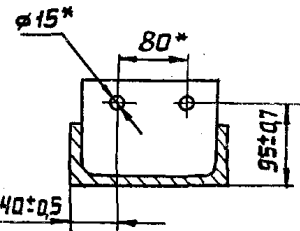
ГОСТ 14771-76-Т1-УП-Д43 №249



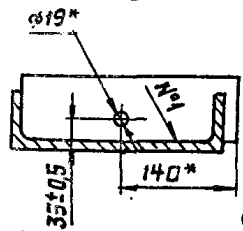
1. Сварку дет. поз. 2 и 3 допускается выполнять по ГОСТ 14776-79-Т1-УП-Д4
- 2.\* Размеры для справок.
3. Неуказанные предельные отклонения размеров - по ГОСТ 23120-78.

Таблицу исполнений см. на листе 2.

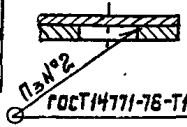
A-A повернуто М1:5



B-B М1:5



B-B М1:1



1.450.3-3.2 1.2.1.3.2.0 СБ

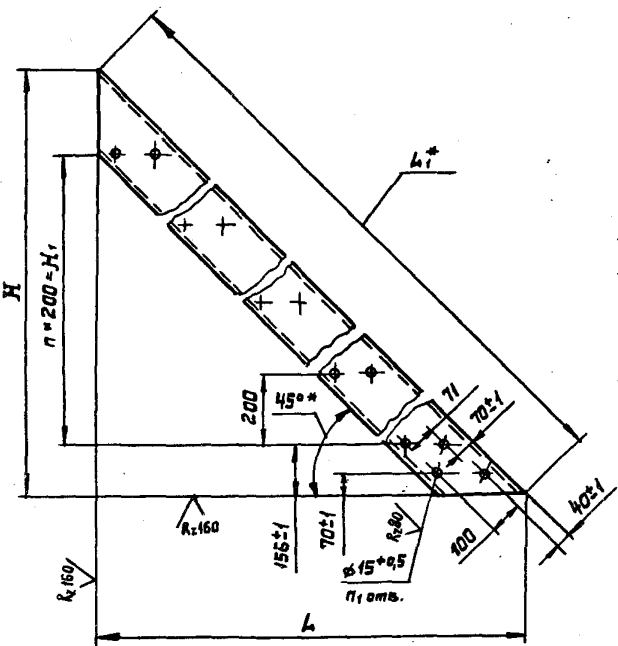
Косоур

Сборочный чертеж

			Стадия	Масса	Масштаб
			Р.	См. табл.	-
			Лист 1	Листов 2	
Утв.	Кашкинов	23.02.79	Гипроспецпроектконструкция		
Н.контр.	Пановаренко	22.02.79			
Рук.пр.	Ефимов	21.02.79			
Проб.	Агапова	21.02.79			
Разреш.	Юдин	14.02.79			

Размеры в мм.

Обозначение	H*	H <sub>1</sub> *	L*	L <sub>1</sub>	L <sub>2</sub>	L <sub>3</sub>	L <sub>4</sub>	n	n <sub>1</sub>	n <sub>2</sub>	n <sub>3</sub>	Масса, кг
1.450.3-3.2 1.2.1.3.2.0	610	200	615	—	—	—	—	1	—	1	4	12,4
-01	1210	800	1215					4	—	3	10	28,0
-02	1810	1400	1815				790	7	1	4	16	43,1
-03	2410	2000	2415	949	257	790	1580	10	2	5	22	58,1
-04	3010	2600	3015				2370	13	3	6	28	73,2
-05	3610	3200	3615				3160	16	4	7	34	88,2
-06	4210	3800	4215				3950	19	5	8	40	103,3
-07	610	200	615				—	1	—	1	4	12,4
-08	1210	800	1215				—	4	—	3	10	28,0
-09	1810	1400	1815				790	7	1	4	16	43,1
-10	2410	2000	2415	949	257	790	1580	10	2	5	22	58,1
-11	3010	2600	3015				2370	13	3	6	28	73,2
-12	3610	3200	3615				3160	16	4	7	34	88,2
-13	4210	3800	4215				3950	19	5	8	40	103,3



Обозначение	H	H <sub>1</sub>	L	L <sub>1</sub> <sup>*</sup>	n	П <sub>1</sub>	Материал	Масса, кг
1.450.3-3.2 1.2.1.3.2.1	604±0,9	200	604±0,9	855	1	6	Швеллер 18 ГОСТ 8240-72 В Ст 3сп ГОСТ 535-79	10,96
-01	1204±1,2	800	1204±1,2	1703	4	12		24,74
-02	1804±1,5	1400	1804±1,5	2551	7	18		38,52
-03	2404±1,7	2000	2404±1,7	3400	10	24		52,32
-04	3004±2,0	2600	3004±2,0	4249	13	30		66,12
-05	3604±2,2	3200	3604±2,2	5097	16	36		79,90
-06	4204±2,5	3800	4204±2,5	5946	19	42		93,69
-07	604±0,9	200	604±0,9	855	1	6	Швеллер 18 ГОСТ 8240-72 В Ст 3сп ГОСТ 535-79	10,96
-08	1204±1,2	800	1204±1,2	1703	4	12		24,74
-09	1804±1,5	1400	1804±1,5	2551	7	18		38,52
-10	2404±1,7	2000	2404±1,7	3400	10	24		52,32
-11	3004±2,0	2600	3004±2,0	4249	13	30		66,12
-12	3604±2,2	3200	3604±2,2	5097	16	36		79,90
-13	4204±2,5	3800	4204±2,5	5946	19	42		93,69

1. \* Размеры для справок.
2. Неуказанные предельные отклонения размеров - по ГОСТ 23120-78.

				1.450.3-3.2 1.2.1.3.2.1		
				Косоур		Стандарт
				Р	См. табл.	1:10
				См. таблицу		Исполнитель
И.контр.	Полномочия	Дата	Подпись			
Рис. №	Ефимов	2000	20.12.01			
Пров. Игнатов	Алекс	2000	20.12.01			
Разработчик	Алекс	2000	20.12.01			

Формат Зона	Лист	Обозначение	Наименование	Кол.	Приме- чание
			<u>Документация</u>		
A3		1.450.3-3.2.1.2.1.3.3.0 СБ	Сборочный чертеж		

Формат Зона	Лист	Для исполнения <sup>1</sup> с порядковым номером	Обозначение	Кол.	Приме- чание
		<u>Переменные</u>	<u>данные</u>		
		<u>Детали</u>			
		Поз.1	Обрамления		
		Уголок Б-25х25х3	гост 8509-72		
		ВСт 3 кл 2	гост 535-79		
			L = 500 В7		
Б4	-00		1.450.3-3.2.1.2.1.3.3.1	1	
			L = 700 В7		
	-01		1.450.3-3.2.1.2.1.3.3.1-01	1	
			L = 900 В7		
	-02		1.450.3-3.2.1.2.1.3.3.1-02	1	

1.450.3-3.2.1.2.1.3.3.0

Ступень

Исполн	Кашкин В.И.	Изм.	2/124
Н.контр.	Панаренко	Лист	1/2
Рук. пр.	Силинов	Лист	1/2
Провер.	Аглова	Лист	1/2
Разраб.	Игнатьев	Лист	1/2

Копировал Тарасова формат А4

Формат Зона	Лист	Для исполнения <sup>1</sup> с порядковым номером	Обозначение	Кол.	Приме- чание
		Поз.1	Обрамления		41
		Уголок Б-25х25х3	гост 8509-72		
		ВСт 3 кл 2	гост 535-79		
			L = 500 В7		
Б4	-03		1.450.3-3.2.1.2.1.3.3.1-03	1	
			L = 700 В7		
	-04		1.450.3-3.2.1.2.1.3.3.1-04	1	
			L = 900 В7		
	-05		1.450.3-3.2.1.2.1.3.3.1-05	1	
		<u>Прочие изделия</u>			
		Поз.2	Настил решетчатый		
		сварной типа „	ВИСП"Т 436-2370-82		
	-00		P1	1	
	-01		P6	1	
	-02		P11	1	
	-03		P1.2	1	
	-04		P6.2	1	
	-05		P11.2	1	
		<sup>1</sup> Основное исполнение, не имеющее порядкового номера, обозначено „00."			

1.450.3-3.2.1.2.1.3.3.0

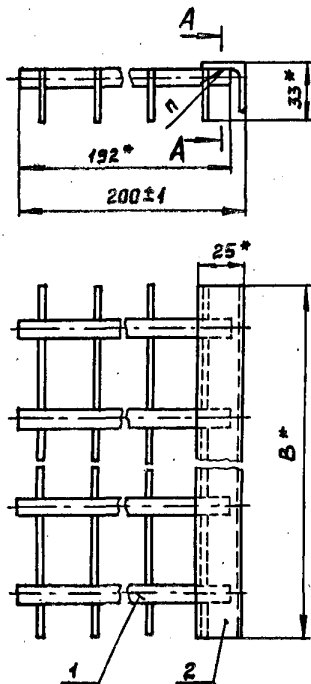
Копировал Тарасова формат А4

19931-04 42

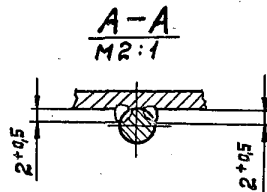
Лист  
2

Исполн. Кашкин В.И. Дата 27.12.84

Исполн. Кашкин В.И. Дата 27.12.84



Обозначение	B, мм	n	Масса, кг
1.450.3-3.2 1.21.3.3.0	500	18	2,26
-01	700	26	3,18
-02	900	34	4,01
-03	500	18	2,26
-04	700	26	3,18
-05	900	34	4,01



1. Сварные швы выполнять в среде углекислого газа.

2. \* Размеры для справок.

				1.450.3-3.2 1.21.3.3.0СБ		
				Ступень		
				Р	См. таб. 1	1:2
				Сборочный чертеж		
				Лист	Листов 1	
Чтв.	Кашкина	М.И.	19.01			
И.контр.	Попларенко	В.И.	19.01			
Руч.р.	Б.И.	М.И.	19.01			
Перев.	А.И.	М.И.	19.01			
Разроб.	Ю.И.	М.И.	19.01			

Формат	Зона	Поз.	Обозначение	Наименование	Кол.	Примечание
				Документация		
A3			1450.3-32 1.2.14.0.0 СБ	Сборочный чертеж		

Формат	Зона	Для исполнения* с порядковым номером	Обозначение	Кол.	Примечание
			<u>Переменные</u> данные		
			<u>Сборочные</u> единицы		
			Поз.1 Косоур		
A4		-00...-02	1450.3-3.2 1.2.14.1.0	1	
		-03...-05		-01	1
		-06...-08		-02	1
		-09...-11		-03	1
		-12...-14		-04	1
		-15...-17		-05	1
		-18...-20		-06	1
		-21...-23		-07	1
		-24...-26		-08	1

1450.3-3.2 1.2.14.0.0

Учт. Копии  
И. Кант. Ломоносов  
Сек. пр. Фрунзе  
Прозвон. 12.14.0.0  
Козлов. В.В.Медведев

Марш лестничный  
МЛГРБ 45

Листов 1  
Лист 1  
Лист 6  
Иллюстрация

Копировал Тарасова

Формат А4

Формат	Зона	Для исполнения* с порядковым номером	Обозначение	Кол.	Примечание
			Поз.1 Косоур		43
A4		-27...-29	1450.3-3.2 1.2.14.1.0-09	1	
		-30...-32		-10	1
		-33...-35		-11	1
		-36...-38		-12	1
		-39...-41		-13	1
			Поз.2 Косоур		
A4		-00...-02	1450.3-3.2 1.2.14.2.0	1	
		-03...-05		-01	1
		-06...-08		-02	1
		-09...-11		-03	1
		-12...-14		-04	1
		-15...-17		-05	1
		-18...-20		-06	1
		-21...-23		-07	1
		-24...-26		-08	1
		-27...-29		-09	1
		-30...-32		-10	1
		-33...-35		-11	1
		-36...-38		-12	1
		-39...-41		-13	1

1450.3-3.2 1.2.14.0.0

Копировал Тарасова

Формат А4



Формат Листа	Для исполнения с порядковым номером	Обозначение	Кол.	Приме- чание		
		<u>Детали</u>				
		Поз. 3 Уголок опорный				
A4	-00;-03;-06;-09;-12;	1.450.3-32 1.2.1.4.0.1	1			
	-15;-18					
	-01;-04;-07;-10;-13;					
	-16;-19				-01	1
	-02;-05;-08;-11;-14;				-02	1
	-17;-20					
	-21;-24;-27;-30;-33;				-03	1
	-36;-39					
	-22;-25;-28;-31;-34;					
	-37;-40				-04	1
	-23;-26;-29;-32;-35;					
	-38;-41	-05	1			
		<u>Стандартные изделия</u>				
		Поз. 4 Болт М12х30 58.019 ГОСТ 7798-70				
	-00...-02;-21...-23		8			
	-03...-05;-24...-26		20			
	-06...-08;-27...-29		32			
	-09...-11;-30...-32		44			
	-12...-14;-33...-35		56			
	-15...-17;-36...-38		68			
	-18...-20;-39...-41		80			

1.450.3-32 1.2.1.4.0.0

Лист  
3

Формат Листа	Для исполнения с порядковым номером	Обозначение	Кол.	Приме- чание
		Поз. 4 Болт М12х30 58.019 ГОСТ 7798-70		44
	-12...-14;-33...-35			56
	-15...-17;-36...-38			68
	-18...-20;-39...-41			80
		Поз. 5 Гайка М12.5 019 ГОСТ 5915-70		
	-00...-02;-21...-23			8
	-03...-05;-24...-26			20
	-06...-08;-27...-29			32
	-09...-11;-30...-32			44
	-12...-14;-33...-35			56
	-15...-17;-36...-38			68
	-18...-20;-39...-41			80
		Поз. 6 Шайба 12.65Г.019 ГОСТ 6402-70		
	-00...-02;-21...-23			8
	-03...-05;-24...-26			20
	-06...-08;-27...-29			32
	-09...-11;-30...-32			44
	-12...-14;-33...-35			56
	-15...-17;-36...-38			68
	-18...-20;-39...-41			80

Шп. лист. 1.450.3-32 1.2.1.4.0.0

1.450.3-32 1.2.1.4.0.0

Лист  
4

Формат листа	Для исполнения с порядковым номером	Обозначение	Кол.	Приме- чание
	Поз. 7 Шайба 12.00	019ГОСТ 11371-78		
	-00...-02; -21...-23		8	
	-03...-05; -24...-26		20	
	-06...-08; -27...-29		32	
	-09...-11; -30...-32		44	
	-12...-14; -33...-35		56	
	-15...-17; -36...-38		58	
	-18...-20; -39...-41		80	
	<u>Прочие изделия</u>			
	Поз. 8 Ступень	ТУ36-2044-77		
		СР-1		
	-00; -21		2	
	-03; -24		5	
	-06; -27		8	
	-09; -30		11	
	-12; -33		14	
	-15; -36		17	
	-18; -39		20	
		СР-2		
	-01; -22		2	
	-04; -25		5	
	-07; -28		8	

1450.3-3.2 1.2.14.0.0

Лист

5

Копировал Тарасова

Формат А4

Формат листа	Для исполнения с порядковым номером	Обозначение	Кол.	Приме- чание
	Поз. 8 Ступень	ТУ36-2044-77		45
		СР-2		
	-10; -31			11
	-13; -34			14
	-16; -37			17
	-19; -40			20
		СР-3		
	-02; -23			2
	-05; -26			5
	-08; -29			8
	-11; -32			11
	-14; -35			14
	-17; -38			17
	-20; -41			20
	1 Основное исполнение, не имеющее порядкового номера, обозначено „00.“			

1450.3-3.2 1.2.14.0.0

Лист

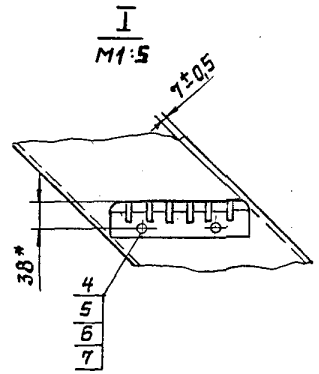
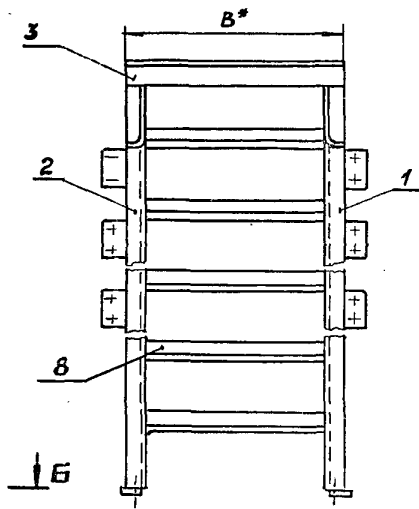
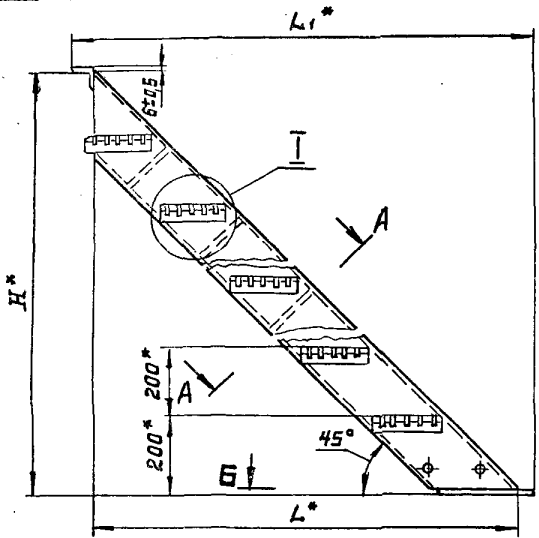
6

Копировал Тарасова

Формат А4

Лист №... Подл. и дата взам. инв. №

Лист №... Подл. и дата взам. инв. №



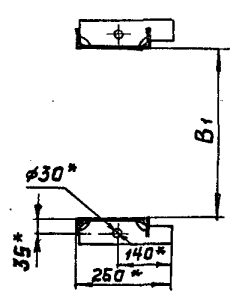
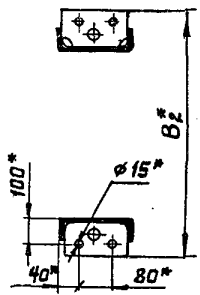
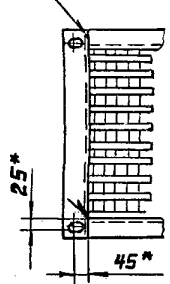
- 1.\* Размеры для справок.
2. Неуказанные предельные отклонения размеров по ГОСТ 23120-78.
3. Покрытие: Грунтовка ГФ-021-ТУБ-10-1642-77, У, Б/1 (для исполнений -00...-20) или ГФ-017 ОСТ 6-10-428-79, У, Б/1 (для исполнений -21...-41), эмаль ПФ-133, серия ГОСТ 926-84, У, Б/1, для остальных.
4. Маркировку выполнять по ГОСТ 23120-78.

Таблицу исполнений см. на листе 2.

ГОСТ 14771-71-УП-А4

A-A повернуто

Б-Б



				1450.3-3.2 1.2.1.4.0.0.СБ		
				Сталь	Вес	Масса Б
				Р	см. табл.	-
				Лист 1	Листов 2	
Ув.в.	Кашкинов	Уд.в.	Уд.в.	Сборочный чертёж		
Н.Колтр.	Пондарицкий	Уд.в.	Уд.в.			
Р.к.пр.	Ефимов	Уд.в.	Уд.в.			
П.в.в.	Агапова	Уд.в.	Уд.в.			
Разраб.	Нельнов	Уд.в.	Уд.в.			

Размеры в мм

Обозначение	Марка	Обозначение	Марка	H*	B*	B <sub>1</sub>	B <sub>2</sub> *	L*	L <sub>1</sub> *	Масса, кг
1.450.3-3.2 1.21.4.0.0	МЛГРБ 45-6.6	1.450.3-3.2 1.21.4.0.0-21	МЛГРБ 45-6.6С	600	640	500	—	594	675	35,3
-01	МЛГРБ 45-6.8	-22 МЛГРБ 45-6.8С	840		700	—	38,9			
-02	МЛГРБ 45-6.10	-23 МЛГРБ 45-6.10С	1040		900	—	42,3			
-03	МЛГРБ 45-12.6	-24 МЛГРБ 45-12.6С	1200	640	500	750	1194	1275	75,0	
-04	МЛГРБ 45-12.8	-25 МЛГРБ 45-12.8С		840	700	950			81,9	
-05	МЛГРБ 45-12.10	-26 МЛГРБ 45-12.10С		1040	900	1150			88,4	
-06	МЛГРБ 45-18.6	-27 МЛГРБ 45-18.6С	1800	640	500	750	1794	1875	114,1	
-07	МЛГРБ 45-18.8	-28 МЛГРБ 45-18.8С		840	700	950			124,4	
-08	МЛГРБ 45-18.10	-29 МЛГРБ 45-18.10С		1040	900	1150			133,8	
-09	МЛГРБ 45-24.6	-30 МЛГРБ 45-24.6С	2400	640	500	750	2394	2475	153,4	
-10	МЛГРБ 45-24.8	-31 МЛГРБ 45-24.8С		840	700	950			167,1	
-11	МЛГРБ 45-24.10	-32 МЛГРБ 45-24.10С		1040	900	1150			179,5	
-12	МЛГРБ 45-30.6	-33 МЛГРБ 45-30.6С	3000	640	500	750	2994	3075	192,5	
-13	МЛГРБ 45-30.8	-34 МЛГРБ 45-30.8С		840	700	950			209,5	
-14	МЛГРБ 45-30.10	-35 МЛГРБ 45-30.10С		1040	900	1150			225,0	
-15	МЛГРБ 45-36.6	-36 МЛГРБ 45-36.6С	3600	640	500	750	3594	3675	232,0	
-16	МЛГРБ 45-36.8	-37 МЛГРБ 45-36.8С		840	700	950			252,3	
-17	МЛГРБ 45-36.10	-38 МЛГРБ 45-36.10С		1040	900	1150			271,0	
-18	МЛГРБ 45-42.6	-39 МЛГРБ 45-42.6С	4200	640	500	750	4194	4275	271,0	
-19	МЛГРБ 45-42.8	-40 МЛГРБ 45-42.8С		840	700	950			294,3	
-20	МЛГРБ 45-42.10	-41 МЛГРБ 45-42.10С		1040	900	1150			316,1	

1.450.3-3.2 1.21.4.0.0СБ

Лист

2

Копировал Тарасова

Формат А3

Формат Зона	Поз.	Обозначение	Наименование	Кол.	Приме- чание
			<u>Документация</u>		
A3		1.450.3-3.2 1.2.1.4.1.0СБ	Сборочный чертеж		

Формат Зона	Для исполнения с порядковым номером	Обозначение	Кол.	Приме- чание
		<u>Переменные</u> <u>данные</u>		
		<u>Детали</u>		
		<u>Поз.1</u> <u>Плоская опорная</u>		
A4	-00...-06	1.450.3-3.2 1.2.1.4.1.1	1	
	-07...-13		-01 1	
		<u>Поз.2</u> <u>Ребро</u>		
A4	-01	1.450.3-3.2 1.2.1.4.1.2	2	
	-08		-01 2	
	-02	1.450.3-3.2 1.2.1.4.1.2	3	
	-09		-01 3	
	-03	1.450.3-3.2 1.2.1.4.1.2	4	

1.450.3-3.2 1.2.1.4.1.0			
УТВ. Кошкинов	М.И.	2002	Листов 1 Р 1 2
Копия	Получено	2002	
Зук.п.б.	Сидимова	2002	Листов 2 Р 1 2
Проверка	Азимова	2002	
Лазарь	Щеткова	2002	Листов 2 Р 1 2

Копировал Тарасова Формат А4

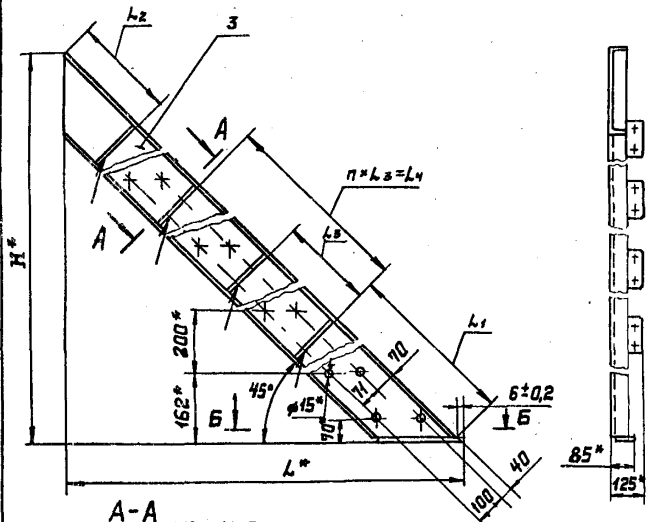
Формат Зона	Для исполнения с порядковым номером	Обозначение	Кол.	Приме- чание
		<u>Поз.2</u> <u>Ребро</u>		48
A4	-10	1.450.3-3.2 1.2.1.4.1.2-01	4	
	-04	1.450.3-3.2 1.2.1.4.1.2	5	
	-11		-01 5	
	-05	1.450.3-3.2 1.2.1.4.1.2	6	
	-12		-01 6	
	-06	1.450.3-3.2 1.2.1.4.1.2	7	
	-13		-01 7	
		<u>Поз.3</u> <u>Косоур</u>		
A3	-00	1.450.3-3.2 1.2.1.4.1.3	1	
	-01		-01 1	
	-02		-02 1	
	-03		-03 1	
	-04		-04 1	
	-05		-05 1	
	-06		-06 1	
	-07		-07 1	
	-08		-08 1	
	-09		-09 1	
	-10		-10 1	
	-11		-11 1	
	-12		-12 1	
	-13		-13 1	

Листов 2  
Р 1 2

1.450.3-3.2 1.2.1.4.1.0		Лист 2
-------------------------	--	-----------

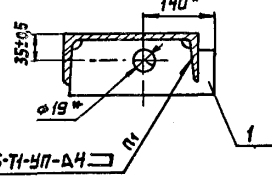
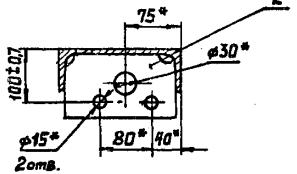
Копировал Тарасова Формат А4

Размеры в мм



A-A повернута М1:5

B-B М1:5



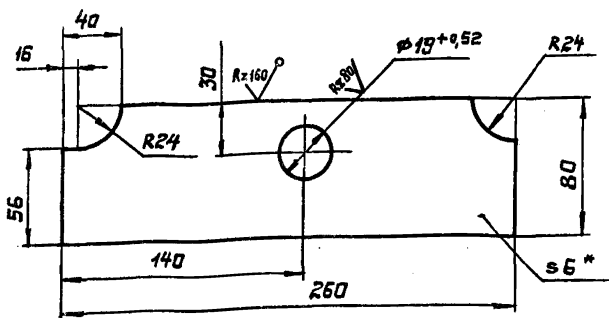
ГОСТ 14771-76 Т1-УП-АЧ П

Обозначение	М*	Л*	Л1	Л2	Л3	Л4	П	П1	Масса, кг
1.450.3-3.2 1.2.1.4.1.0	600	600	—	—	—	—	—	1	11,7
-01	1200	1200	—	—	—	—	—	3	26,5
-02	1800	1800	—	—	—	—	—	4	40,8
-03	2400	2400	949	250	790	1580	2	5	55,2
-04	3000	3000	—	—	—	2370	3	6	69,5
-05	3600	3600	—	—	—	3160	4	7	83,8
-06	4200	4200	—	—	—	3950	5	8	98,2
-07	600	600	—	—	—	—	—	1	11,9
-08	1200	1200	—	—	—	—	—	3	26,5
-09	1800	1800	—	—	—	—	—	4	40,8
-10	2400	2400	949	250	790	1580	2	5	55,2
-11	3000	3000	—	—	—	2370	3	6	69,5
-12	3600	3600	—	—	—	3160	4	7	83,8
-13	4200	4200	—	—	—	3950	5	8	98,2

- 1.\* Размеры для справок.
2. Неуказанные предельные отклонения размеров: — по ГОСТ 23120-78.

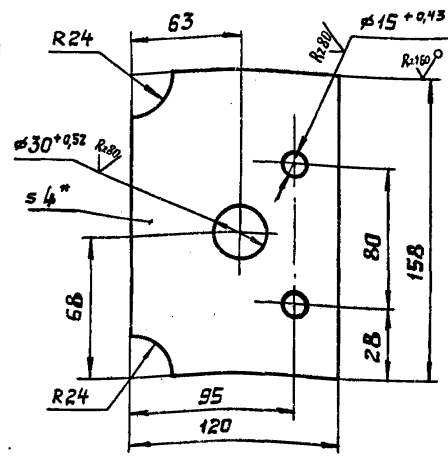
И.В. №10/02. Подпись и дата. 13.01.2010 г.

1.450.3-3.2 1.2.1.4.1.0 СБ				Стадия	Масса	Число таб.
КОСОУР				Р	См табл.	—
Сборочный чертёж				Лист	Листов	1
Чтв.	Кашкина	Лист	1/1	Гипроспечлетконструкция		
И.контр.	Попова	Лист	2/2			
Рук.пр.	Ефимов	Лист	3/3			
Проб.	Аглова	Лист	4/4			
Разреш.	Срисаева	Лист	5/5			



Обозначение	Материал
1450.3-3.2 1.2.1.4.1.1	Лист Б-ПН-6 ГОСТ 19903-74 В Ст 3кл 2 ГОСТ 14637-78
-01	Лист Б-ПН-6 ГОСТ 19903-74 В Ст 3кл 2 ГОСТ 14637-78

- \* Размер для справок.
- Неуказанные предельные отклонения размеров: валов - по В7, остальных - по СМ7.



Обозначение	Материал
1.450.3-3.2 1.2.1.4.1.2	Лист Б-ПН-4 ГОСТ 19903-74 В Ст 3кл 2 ГОСТ 14637-78
-01	Лист Б-ПН-4 ГОСТ 19903-74 В Ст 3кл 2 ГОСТ 14637-78

- \* Размер для справок.
- Неуказанные размеры для справок: валов - по В7, остальных - по СМ7.

1.450.3-3.2 1.2.1.4.1.1

Планка опорная

Сталь	Масса	Масштаб
Р	0,9	1:2
Лист	Листов 1	

См. таблицу

Гипроспектконструкция

1.450.3-3.2 1.2.1.4.1.2

Ребро

Сталь	Масса	Масштаб
Р	0,53	1:2
Лист	Листов 1	

См. таблицу

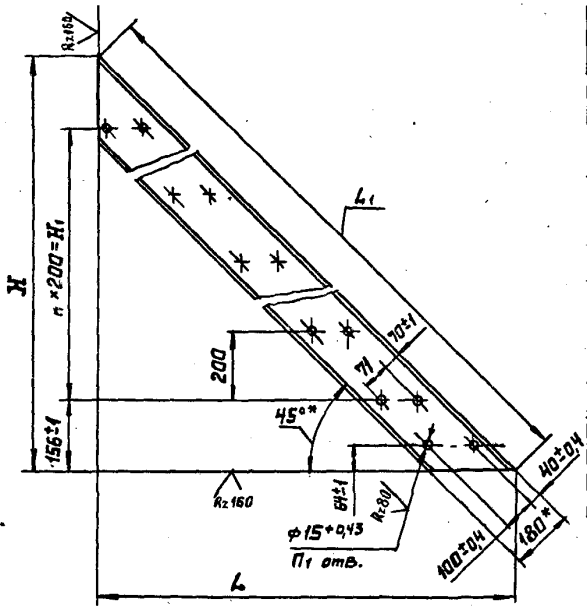
Гипроспектконструкция

И.контр.	П.о.н.контр.	Е.ф.и.м.о.в.	А.г.п.о.в.	Х.р.и.с.т.о.в.
Р.к.п.р.	Е.ф.и.м.о.в.	А.г.п.о.в.	Х.р.и.с.т.о.в.	
Пров.	А.г.п.о.в.	Х.р.и.с.т.о.в.		
Разреш.	Х.р.и.с.т.о.в.			

И.контр. Р.к.п.р. Пров. Разреш.

И.контр.	П.о.н.контр.	Е.ф.и.м.о.в.	А.г.п.о.в.	Х.р.и.с.т.о.в.
Р.к.п.р.	Е.ф.и.м.о.в.	А.г.п.о.в.	Х.р.и.с.т.о.в.	
Пров.	А.г.п.о.в.	Х.р.и.с.т.о.в.		
Разреш.	Х.р.и.с.т.о.в.			

Размеры в мм



Обозначение	H	H1	L	L1	П	П1	Материал	Масса, кг
1.450.3-3.2 1.2.1.4.1.3	594±0.9	200	594±0.9	840	1	6	Швеллер 18 ГОСТ 8240-72 в Ст 3сп2 ГОСТ 535-79	10,75
-01	1194±1,2	800	1194±1,2	1689	4	10		24,55
-02	1794±1,5	1400	1794±1,5	2537	7	16		38,34
-03	2394±1,7	2000	2394±1,7	3386	10	22		52,15
-04	2994±2,0	2600	2994±2,0	4235	13	28		65,95
-05	3594±2,2	3200	3594±2,2	5083	16	34		79,76
-06	4194±2,5	3800	4194±2,5	5932	19	40	93,57	
-07	594±0.9	200	594±0.9	840	1	6	Швеллер 18 ГОСТ 8240-72 в Ст 3сп2 ГОСТ 535-79	10,95
-08	1194±1,2	800	1194±1,2	1689	4	10		24,55
-09	1794±1,5	1400	1794±1,5	2537	7	16		38,34
-10	2394±1,7	2000	2394±1,7	3386	10	22		52,15
-11	2994±2,0	2600	2994±2,0	4235	13	28		65,95
-12	3594±2,2	3200	3594±2,2	5083	16	34		79,76
-13	4194±2,5	3800	4194±2,5	5932	19	40	93,57	

1. \*Размер для справок.
2. Неуказанные предельные отклонения размеров - по ГОСТ 23120-78.

Мат. №10001. Подпись и дата (в. Сан. №18. 21)

1.450.3-3.2 1.2.1.4.1.3				Ствол	Масса	Масса
Косоур				Р	ст. табл.	1:100
Исполн. Ломарова				Лист	Листов 1	
Проф. Ефимов				Ипроектинститут		
Разреш. Христанова				С.н. таблицы		



Формат Листа	Поз.	Обозначение	Наименование	Кол.	Приме- чание
			<u>Документация</u>		
A3		14503-32 1.2.14.2.0 СБ	Сборочный чертеж		

Формат Листа	Для исполнения <sup>1</sup> с порядковым номером	Обозначение	Кол.	Приме- чание
		<u>Переменные данные</u>		
		<u>Детали</u>		
	Поз.1	Планка опорная		
A4	-00... -06	14503-32 1.2.14.1.1	1	
	-07... -13		-01 1	
	Поз. 2	Ребро		
A4	-01	14503-32 1.2.14.1.2	2	
	-08		-01 2	
	-02	14503-32 1.2.14.1.2	3	

14503-32 1.2.14.2.0			
Косоур		Лист	Листов
		Р	1 3
Копировала Тарасова Формат А4			

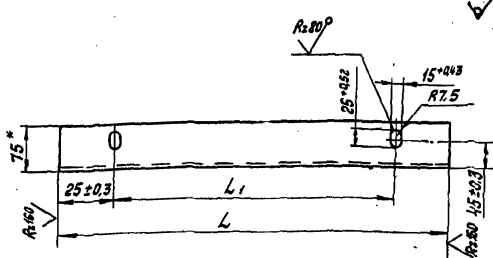
14503-32 1.2.14.2.0 СБ

Формат Листа	Для исполнения <sup>1</sup> с порядковым номером	Обозначение	Кол.	Приме- чание
				52
	Поз.2	Ребро		
A4	-09	14503-32 1.2.14.1.2 - 01	3	
	-03	14503-32 1.2.14.1.2	4	
	-10		-01 4	
	-04	14503-32 1.2.14.1.2	5	
	-11		-01 5	
	-05	14503-32 1.2.14.1.2	6	
	-12		-01 6	
	-06	14503-32 1.2.14.1.2	7	
	-13		-01 7	
	Поз. 3	Косоур		
A3	-00	14503-32 1.2.14.2.1	1	
	-01		-01 1	
	-02		-02 1	
	-03		-03 1	
	-04		-04 1	
	-05		-05 1	
	-06		-06 1	
	-07		-07 1	
	-08		-08 1	

14503-32 1.2.14.2.0			Лист
			2
Копировала Тарасова Формат А4			

Формат листа и дата	Для исполнения <sup>1</sup> с порядковым номером	Обозначение	Кол.	Примечание
		Поз.3 Косоур		
A3	-09	1.450.3-3.2 1.2.1.4.2.1-09	1	
	-10		1	
	-11		1	
	-12		1	
	-13		1	
<sup>1</sup> Основное исполнение, не имеющее порядкового номера, обозначено „00.“				
		1.450.3-3.2 1.2.1.4.2.0	3	

Копировала Тарасова Формат А4



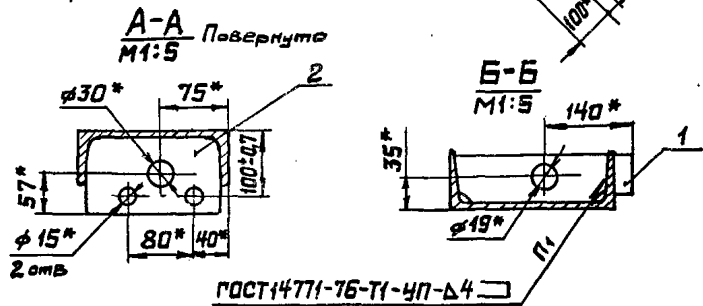
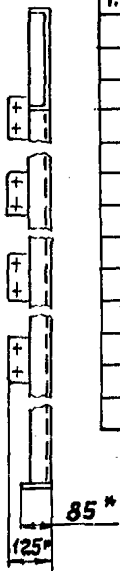
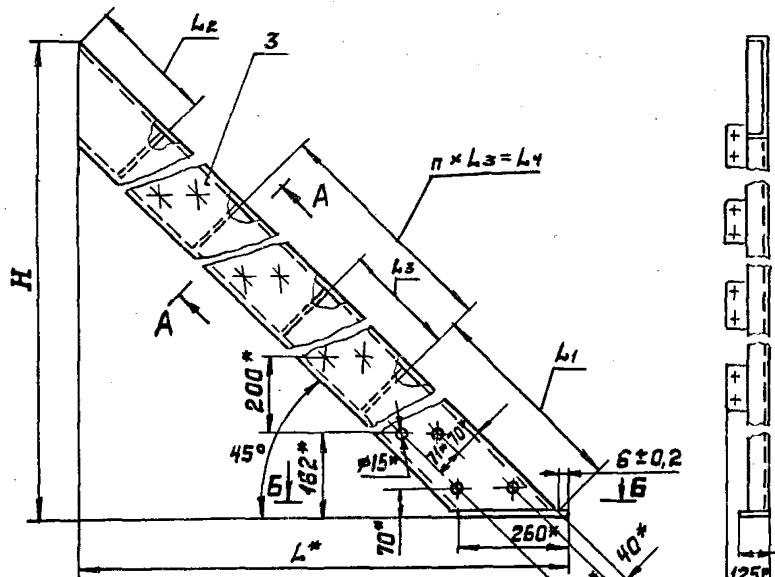
Обозначение	L, мм	L <sub>1</sub> , мм	Материал	Масса, кг
1.450.3-3.2 1.2.1.4.0.1	640	550	Уголок 6-75*75*6 ГОСТ 8509-78 в Ст.3 кн.2 ГОСТ 535-78	4,39
-01	840	750		5,77
-02	1040	950		7,15
-03	640	550		4,39
-04	840	750	Уголок 6-75*75*6 ГОСТ 8509-78 в Ст.3 кн.2 ГОСТ 535-78	5,77
-05	1040	950		7,15

- \* Размер для справок.
- Неуказанные предельные отклонения размеров: балов - по В7, остальных - по СМ7.

Формат листа и дата	Обозначение	Листов
	1.450.3-3.2 1.2.1.4.0.1	1
И.Контр. Д.И.Копылов	Уголок опорный	Лист 1
И.Контр. Д.И.Копылов	См. таблицы	Лист 1
И.Контр. Д.И.Копылов		

Копировала Тарасова 1993-04 54 Формат А4

Размеры в мм



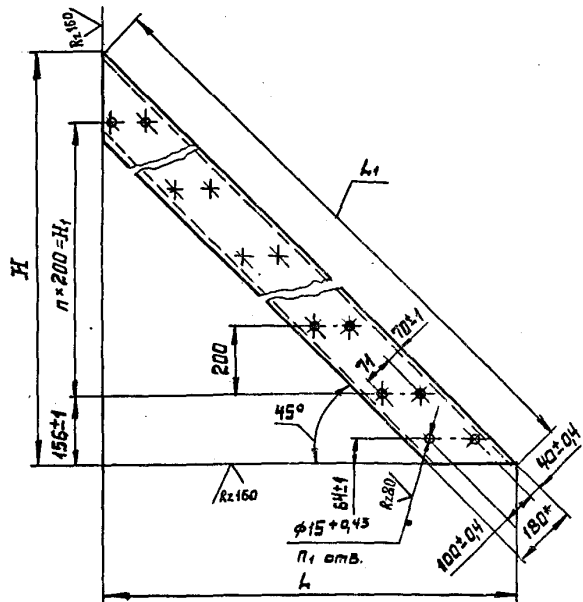
ГОСТ 14771-76-11-УП-Δ4

Обозначение	Н*	Л*	Л1	Л2	Л3	Л4	п	п1	Масса, кг
1.450.3-3.2 1.2.1.4.2.0	600	600	—	—	—	—	—	1	11,5
-01	1200	1200	942	250	790	1580	2	5	3
-02	1800	1800							4
-03	2400	2400							7
-04	3000	3000							6
-05	3600	3600							7
-06	4200	4200							8
-07	600	600	—	—	—	—	—	1	11,9
-08	1200	1200	942	250	790	1580	2	5	3
-09	1800	1800							4
-10	2400	2400							7
-11	3000	3000							6
-12	3600	3600							7
-13	4200	4200							8

- 1.\* Размеры для справок.
- 2. Неуказанные предельные отклонения размеров - по ГОСТ 23120-78.

		1.450.3-3.2 1.2.1.4.2.0СБ			
		Косоур		Стальной	
		Сборочный чертеж		Масса	
				Масштаб	
				Р	
				Сл. таб.	
				Лист	
				Листов 1	
				Гипроспечтконструкция	

Размеры в мм



Обозначение	H	H <sub>1</sub>	L	L <sub>1</sub>	n	n <sub>1</sub>	Материал	Масса кг
1.450.3-32 1.2.1.4.2.1	594±0,9	200	594±0,9	840	1	6	Швеллер 18 ГОСТ 8240-72 В Ст 3кп ГОСТ 535-79	10,75
-01	1194±1,2	800	1194±1,2	1689	4	10		24,55
-02	1794±1,5	1400	1794±1,5	2537	7	16		38,34
-03	2394±1,7	2000	2394±1,7	3386	10	22		52,15
-04	2994±2,0	2600	2994±2,0	4235	13	28		65,95
-05	3594±2,2	3200	3594±2,2	5083	16	34		79,76
-06	4194±2,5	3800	4194±2,5	5932	19	40	53,57	
-07	594±0,9	200	594±0,9	840	1	6	Швеллер 18 ГОСТ 8240-72 В Ст 3сп5 ГОСТ 535-79	10,75
-08	1194±1,2	800	1194±1,2	1689	4	10		24,55
-09	1794±1,5	1400	1794±1,5	2537	7	16		38,34
-10	2394±1,7	2000	2394±1,7	3386	10	22		52,15
-11	2994±2,0	2600	2994±2,0	4235	13	28		65,95
-12	3594±2,2	3200	3594±2,2	5083	16	34		79,76
-13	4194±2,5	3800	4194±2,5	5932	19	40	93,57	

- \* Размер для оправок.
- Неуказанные предельные отклонения размеров - по ГОСТ 23120-78.

ИМБ, № 1004, Подпись и дата 23.06.1993

		1.450.3-32 1.2.1.4.2.1		Сталь	Масса	Листов
		КОСОУР		Р	Сп. табл.	1:10
				Лист	Листов 1	
Н.Контр.	Пополнение	Дата	Лист			
Рук.пр.	Ефимов	21.01.77	21.01.77			
Пров.	Агапова	21.01.77	21.01.77			
Разреш.	Хрисанова	21.01.77	21.01.77			
См. таблицу				Инженер-конструктор		

Формат Зона	Поз	Обозначение	Наименование	Кол.	Приме- чание
			<u>Документация</u>		
A3		1450.3-3.2.1.2.1.5.0.0СБ	Сборочный чертеж		

Формат Зона	Для исполнения <sup>1</sup> с порядковым номером	Обозначение	Кол.	Приме- чание
		<u>Переменные данные</u>		
		<u>Сборочные единицы</u>		
		Поз. 1 Косоур		
A4	-00...-02	140.3-3.2.1.2.1.5.1.0	1	
	-03...-05		-01	1
	-06...-08		-02	1
	-09...-11		-03	1
	-12...-14		-04	1
	-15...-17		-05	1
	-18...-20		-06	1
	-21...-23		-07	1
	-24...-26		-08	1

1450.3-3.2.1.2.1.5.0.0

УТВ.	Кашкинов	11.01.2014
И.контр.	Виноградова	12.01.2014
Мук. по	Кашкинов	12.01.2014
Провер.	Авдолова	12.01.2014
Копировал	Тарасова	12.01.2014

Марш лестничный  
МЛГВ 45

Страна Лист Листов

Р 1 5

Бирюшевская конструкция

Копировал Тарасова Формат А4

Формат Зона	Для исполнения <sup>1</sup> с порядковым номером	Обозначение	Кол.	Приме- чание
		Поз.1 Косоур		56
A4	-27...-29	1450.3-3.2.1.2.1.5.1.0 - 09	1	
	-30...-32		-10	1
	-33...-35		-11	1
	-36...-38		-12	1
	-39...-41		-13	1
		Поз.2 Косоур		
A4	-00...-02	1450.3-3.2.1.2.1.5.2.0	1	
	-03...-05		-01	1
	-06...-08		-02	1
	-09...-11		-03	1
	-12...-14		-04	1
	-15...-17		-05	1
	-18...-20		-06	1
	-21...-23		-07	1
	-24...-26		-08	1
	-27...-29		-09	1
	-30...-32		-10	1
	-33...-35		-11	1
	-36...-38		-12	1
	-39...-41		-13	1

Копировал Тарасова Формат А4

1450.3-3.2.1.2.1.5.0.0

Копировал Тарасова Формат А4

Формат Зона	Для исполнения с порядковым номером	Обозначение	кол.	Приме- чание
		<u>Детали</u>		
		Поз. 3 Уголок опорный		
A4	-00; -03; -06; -09; -12; -15; -18	1450.3-3.2 1.2.1.1.0.2	1	
	-01; -04; -07; -10; -13			
	-16; -19		-01	1
	-02; -05; -08; -11; -14; -17; -20		-02	1
	-21; -24; -27; -30; -33; -36; -39		-03	1
	-22; -25; -28; -31; -34; -37; -40		-04	1
	-23; -26; -29; -32; -35; -38; -41		-05	1
		Поз. 4 Стулень		
A4	-00	1450.3-3.2 1.2.1.5.0.1	2	
	-01		-01	2
	-02		-02	2
	-21		-03	2
	-22		-04	2
	-23		-05	2

1450.3-3.2 1.2.1.5.0.0

Итем

3

Копировал Тарасова, Формат А4

Формат Зона	Для исполнения с порядковым номером	Обозначение	кол.	Приме- чание
		Поз. 4		57
A4	-03	1450.3-3.2 1.2.1.5.0.1	5	
	-04		-01	5
	-05		-02	5
	-24		-03	5
	-25		-04	5
	-26		-05	5
	-06	1450.3-3.2 1.2.1.5.0.1	8	
	-07		-01	8
	-08		-02	8
	-27		-03	8
	-28		-04	8
	-29		-05	8
	-09	1450.3-3.2 1.2.1.5.0.1	11	
	-10		-01	11
	-11		-02	11
	-30		-03	11
	-31		-04	11
	-32		-05	11
	-12	1450.3-3.2 1.2.1.5.0.1	14	
	-13		-01	14
	-14		-02	14
	-33		-03	14
	-34		-04	14

1450.3-3.2 1.2.1.5.0.0

Итем

4

Копировал Тарасова, Формат А4

Итем и дата в зоне

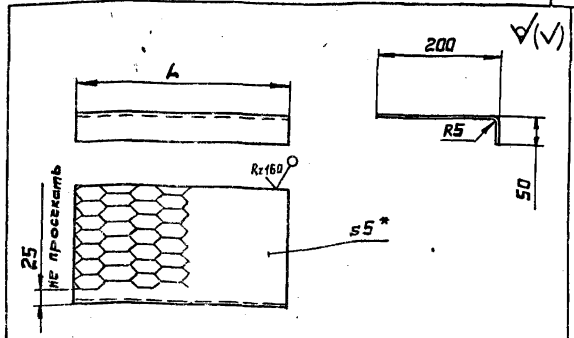
Итем и дата в зоне

Артикул Земля	Для исполнения с порядковым номером	Обозначение	Кол.	Приме- чание
	Поз.4	Ступень		
A4	-35	1450.3-3.2 1.2.15.0.1-05	14	
	-15	1450.3-3.2 1.2.15.0.1	17	
	-16		-01	17
	-17		-02	17
	-36		-03	17
	-37		-04	17
	-38		-05	17
	-18	1450.3-3.2 1.2.15.0.1	20	
	-19		-01	20
	-20		-02	20
	-39		-03	20
	-40		-04	20
	-41		-05	20

Основное исполнение, не имеющее  
порядкового номера, обозначено "00"

1450.3-3.2 1.2.15.0.0

Лист  
5



Обозначение	h, мм	Материал	Масса, кг
1450.3-3.2 1.2.15.0.1	500	Лист Б-ПН-5ГОСТ8706-78	3,1
-01	700	В ст 3кл 2ГОСТ14637-79	4,3
-02	900		5,6
-03	500	Лист Б-ПН-5ГОСТ8706-78	3,1
-04	700	В ст 3кл 2ГОСТ14637-79	4,3
-05	900		5,6

1450.3-3.2 1.2.15.0.1

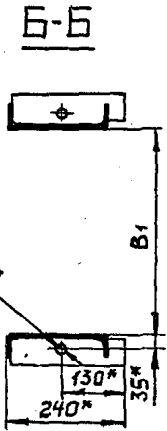
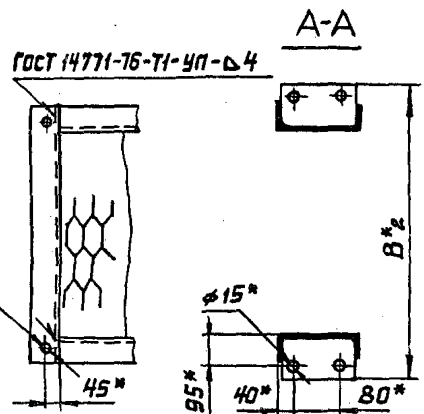
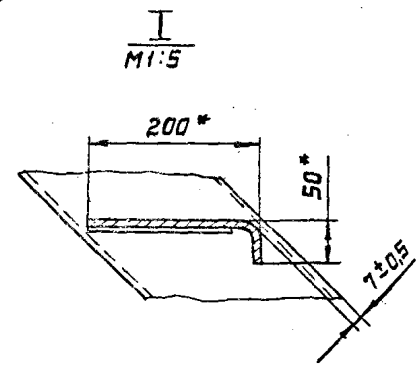
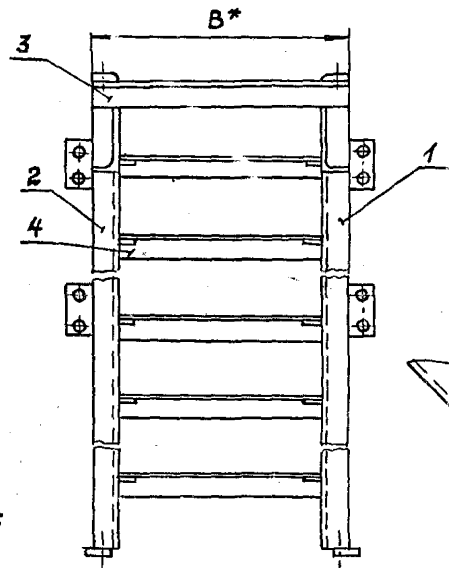
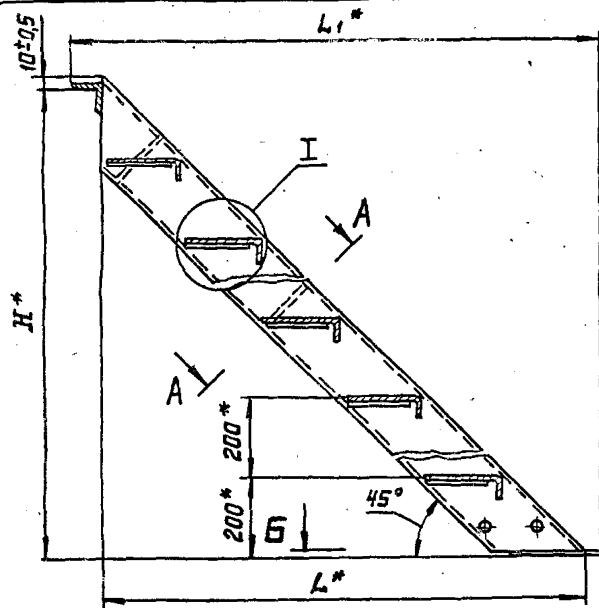
Ступень

Статья	Масса	Изм. табл.
Р	См. табл.	-
Лист	Листов	1

См. таблицу

Липросветконструция

Исполнитель: [Signature]



1. \*Размеры для справок.
2. Неуказанные предельные отклонения размеров по ГОСТ 23120-78.
3. Покрытие: Грунтовка ГФ-021 ТУ6-10-1642-77, У, Б/1 (для исполнения -00-20) или ГФ-017 ОСТ 6-10-428-79, У, Б/1 (для исполнения -21...-41), эмаль ПФ-133, серая, ГОСТ 926-82, У, Б/1, два слоя.
4. Маркировку выполнять по ГОСТ 23120-78.

Таблицу исполнений см на листе 2

1.450.3-3.2 1.2.1.5.0.0 СБ			Стандия	Масва	Масштаб
Марш лестничный МЛГВ 45			Р	См. табл.	-
Сборочный чертеж			Лист 1	Листов 2	
Утв. Башкиров Н. Хайт Р. К. пр. Б. Фимов П. К. пр. А. С. пр. Разраб. Мельникова			Гипроспецпроектгоструцпр		

Инв. № 100/01. Проект № 1. В. З. 1981 г.



Размеры в мм

Обозначение	Марка	Обозначение	Марка	H*	B*	B <sub>1</sub>	B <sub>2</sub> *	L*	L <sub>1</sub>	Масса, кг
1.450.3-3.2 1.2.1.5.00	МЛГВ 45-6.6	1.450.3-3.2 1.2.1.5.00-21	МЛГВ 45-6.6С	600	628	500		604	694	32,7
-01	МЛГВ 45-6.8	-22 МЛГВ 45-6.8С	828		700		36,6			
-02	МЛГВ 45-6.10	-23 МЛГВ 45-6.10С	1028		900		40,6			
-03	МЛГВ 45-12.6	-24 МЛГВ 45-12.6С	1200	628	500	730	1204	1294	69,7	
-04	МЛГВ 45-12.8	-25 МЛГВ 45-12.8С		828	700	930			77,2	
-05	МЛГВ 45-12.10	-26 МЛГВ 45-12.10С		1028	900	1130			85,1	
-06	МЛГВ 45-18.6	-27 МЛГВ 45-18.6С	1800	628	500	730	1804	1894	105,8	
-07	МЛГВ 45-18.8	-28 МЛГВ 45-18.8С		828	700	930			116,9	
-08	МЛГВ 45-18.10	-29 МЛГВ 45-18.10С		1028	900	1130			128,8	
-09	МЛГВ 45-24.6	-30 МЛГВ 45-24.6С	2400	628	500	730	2404	2494	141,6	
-10	МЛГВ 45-24.8	-31 МЛГВ 45-24.8С		828	700	930			156,4	
-11	МЛГВ 45-24.10	-32 МЛГВ 45-24.10С		1028	900	1130			172,2	
-12	МЛГВ 45-30.6	-33 МЛГВ 45-30.6С	3000	628	500	730	3004	3094	177,7	
-13	МЛГВ 45-30.8	-34 МЛГВ 45-30.8С		828	700	930			196,0	
-14	МЛГВ 45-30.10	-35 МЛГВ 45-30.10С		1028	900	1130			215,8	
-15	МЛГВ 45-36.6	-36 МЛГВ 45-36.6С	3600	628	500	730	3604	3694	213,7	
-16	МЛГВ 45-36.8	-37 МЛГВ 45-36.8С		828	700	930			235,7	
-17	МЛГВ 45-36.10	-38 МЛГВ 45-36.10С		1028	900	1130			259,5	
-18	МЛГВ 45-42.6	-39 МЛГВ 45-42.6С	4200	628	500	730	4204	4294	249,8	
-19	МЛГВ 45-42.8	-40 МЛГВ 45-42.8С		828	700	930			275,4	
-20	МЛГВ 45-42.10	-41 МЛГВ 45-42.10С		1028	900	1130			303,1	

Формат Зона	Поз	Обозначение	Наименование	кол.	Приме- чание
			<u>Документация</u>		
		1450.3-3.2 1.2.1.5.1.0 СБ	Сборочный чертеж		

Формат Зона	Для исполнения 1 с порядковым номером	Обозначение	кол.	Приме- чание
		<u>Переменные данные</u>		
		<u>Детали</u>		
		Поз.1 Ребро		
A4	-01	1450.3-3.2 1.2.1.1.1	2	
	-08		-01 2	
	-02	1450.3-3.2 1.2.1.1.1	3	
	-09		-01 3	
	-03	1450.3-3.2 1.2.1.1.1	4	
	-10		-01 4	
	-04	1450.3-3.2 1.2.1.1.1	5	
	-11		-01 5	

1450.3-3.2 1.2.1.5.1.0

Утв.	Кашкина	Дата	21.01.18
И.контр.	Черкова	Дата	21.01.18
Рук.пр.	Ефимов	Дата	21.01.18
Проект.	Давыдов	Дата	21.01.18
Разреш.	Дукьянецка	Дата	21.01.18

Листов 4

Копировал Тарасова

Формат А4

Формат А4

Формат Зона	Для исполнения 1 с порядковым номером	Обозначение	кол.	Приме- чание
		Поз.1 Ребра		61
A4	-05	1450.3-3.2 1.2.1.1.1	6	
	-12		-01 6	
	-06	1450.3-3.2 1.2.1.1.1	7	
	-13		-01 7	
		Поз.2 Планка опорная		
A4	-00...-06	1450.3-3.2 1.2.1.1.2	1	
	-07...-13		-01 1	
		Поз. 3 Косоур		
A3	-00	1450.3-3.2 1.2.1.1.3	1	
	-01		-01 1	
	-02		-02 1	
	-03		-03 1	
	-04		-04 1	
	-05		-05 1	
	-06		-06 1	
	-07		-07 1	
	-08		-08 1	

1450.3-3.2 1.2.1.5.1.0

Копировал Тарасова

Формат А4

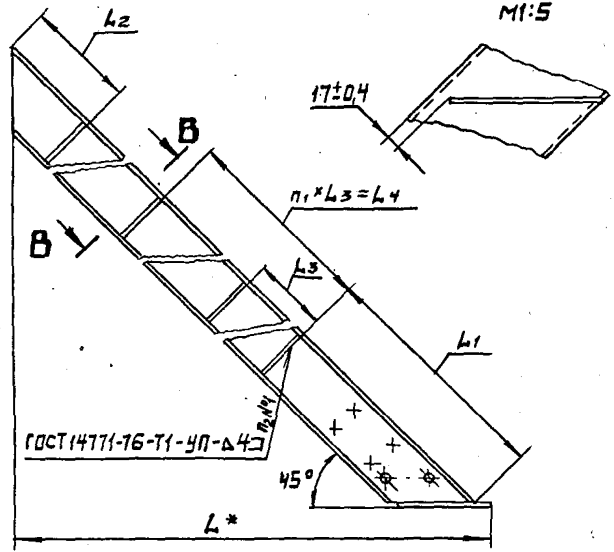
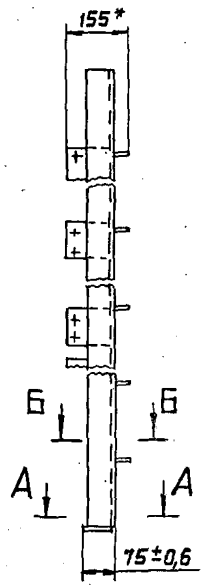
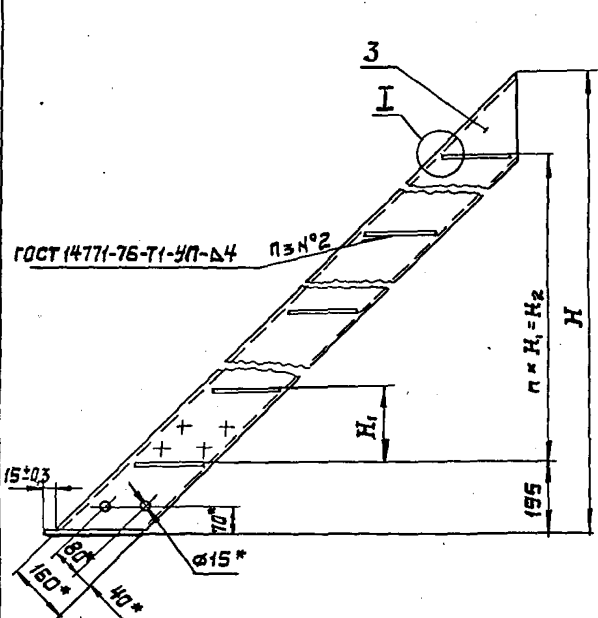
Лист 2

Формат А4

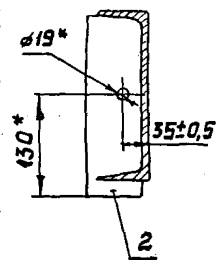
Формат	Для исполнения <sup>1</sup> с порядковым номером	Обозначение	Кол	Приме- чание
		Поз.3 Кассур		
	-09	1.450.3-3.2 1.2.1.1.1.3-09	1	
	-10		1	
	-11		1	
	-12		1	
	-13		1	
		Поз.4 Ребра		
		Лист Б-ПН-4 ГОСТ 19903-74		
		В Ст 3 кл 2 ГОСТ 14637-79		
		40В <sub>7</sub> × 185В <sub>7</sub>		
	-00	1.450.3-3.2 1.2.1.5.1.1	2	
	-01	1.450.3-3.2 1.2.1.5.1.1	5	
	-02	1.450.3-3.2 1.2.1.5.1.1	8	
	-03	1.450.3-3.2 1.2.1.5.1.1	11	
	-04	1.450.3-3.2 1.2.1.5.1.1	14	
	-05	1.450.3-3.2 1.2.1.5.1.1	17	
	-06	1.450.3-3.2 1.2.1.5.1.1	20	
<b>1.450.3-3.2 1.2.1.5.1.0</b>				Лист <b>3</b>

Формат	Для исполнения <sup>1</sup> с порядковым номером	Обозначение	Кол	Приме- чание
		Поз.4 Ребра		62
		Лист Б-ПН-4 ГОСТ 19903-74		
		В Ст 3 кл 2 ГОСТ 14637-79		
		40В <sub>7</sub> × 185В <sub>7</sub>		
	-07	1.450.3-3.2 1.2.1.5.1.1-01	2	
	-08	1.450.3-3.2 1.2.1.5.1.1-01	5	
	-09	1.450.3-3.2 1.2.1.5.1.1-01	8	
	-10	1.450.3-3.2 1.2.1.5.1.1-01	11	
	-11	1.450.3-3.2 1.2.1.5.1.1-01	14	
	-12	1.450.3-3.2 1.2.1.5.1.1-01	17	
	-13	1.450.3-3.2 1.2.1.5.1.1-01	20	
<sup>1</sup> Основное исполнение, не имеющее порядкового номера, обозначено „00.“				
<b>1.450.3-3.2 1.2.1.5.1.0</b>				Лист <b>4</b>

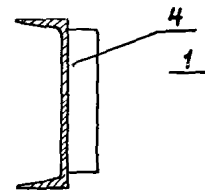
Изм. и введ. в действие



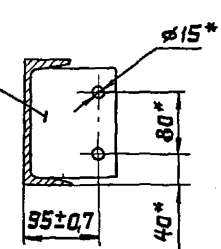
A-A  
M1:5



B-B  
M1:5



B-B  
M1:5



- \*Размеры для справок.
- Неуказанные предельные отклонения размеров - по ГОСТ 23120-78.

				1.450.3-3.2 1.2.1.5.1.006		
				Косоур		
				Стальная	Масса	Масштаб
				Р	Сн. табл.	1:10
Сборочный чертеж				Лист 1 Листов 2		
И.п.б.	Кашенинов	Лисов	Урал			
И.контр.	Пенатеряко	Григорьев	Урал			
Рук.пр.	Ефимов	Сидоров	Урал			
Пров.	Александрова	Сидоров	Урал			
Разреш.	Христанова	Сидов	Урал			

Размеры в мм

Обозначение	H	H <sub>1</sub>	H <sub>2</sub>	L*	L <sub>1</sub>	L <sub>2</sub>	L <sub>3</sub>	L <sub>4</sub>	n	n <sub>1</sub>	n <sub>2</sub>	n <sub>3</sub>	Масса кг
1.450.3-3.2 1.2.1.5.1.0	610	200	—	619	—	—	—	—	1	—	1	2	11,06
-01	1210	200	800	1219	949	257	790	—	4	—	3	5	24,7
-02	1810	200	1400	1819				—	7	1	4	8	37,9
-03	2410	200	2000	2419				1580	10	2	5	11	51,0
-04	3010	200	2600	3019				2370	13	3	6	14	64,2
-05	3610	200	3200	3619				3160	16	4	7	17	77,4
-06	4210	200	3800	4219				3950	19	5	8	20	90,6
-07	610	200	—	619	—	—	—	—	1	—	1	2	11,06
-08	1210	200	800	1219	949	257	790	—	4	—	3	5	24,7
-09	1810	200	1400	1819				—	7	1	4	8	37,9
-10	2410	200	2000	2419				1580	10	2	5	11	51,0
-11	3010	200	2600	3019				2370	13	3	6	14	64,2
-12	3610	200	3200	3619				3160	16	4	7	17	77,4
-13	4210	200	3800	4219				3950	19	5	8	20	90,6

Формат Зона	Поз.	Обозначение	Наименование	Кол.	Приме- чание
			<u>Документация</u>		
		1450.3-32 1.2.1.5.2.0 СВ	Сборочный чертеж		

Формат Зона	Для исполнения <sup>1</sup> с порядковым номером	Обозначение	Кол.	Приме- чание
		<u>Переменные данные</u>		
		<u>Детали</u>		
		Поз.1 Ребра		
A4	-01	1450.3-32 1.2.1.1.1.1	2	
	-08		-01 2	
	-02	1450.3-32 1.2.1.1.1.1	3	
	-09		-01 3	
	-03	1450.3-32 1.2.1.1.1.1	4	
	-10		-01 4	
	-04	1450.3-32 1.2.1.1.1.1	5	
	-11		-01 5	

1450.3-32 1.2.1.5.2.0

Косоур

Станд. Лист Листов

2 7 4

Центроспецлегконструкция

Формат Зона	Для исполнения <sup>1</sup> с порядковым номером	Обозначение	Кол.	Приме- чание
		Поз.1 Ребра		
A4	-05	1450.3-32 1.2.1.1.1.1	6	
	-12		-01 6	
	-06	1450.3-32 1.2.1.1.1.1	7	
	-13		-01 7	
		Поз.2 Платка опорная		
A4	-00...-06	1450.3-32 1.2.1.1.1.2		
	-07...-13		-01	
		Поз.3 Косоур		
A3	-00	1450.3-32 1.2.1.1.2.3	1	
	-01		-01 1	
	-02		-02 1	
	-03		-03 1	
	-04		-04 1	
	-05		-05 1	
	-06		-06 1	
	-07		-07 1	
	-08		-08 1	

1450.3-32 1.2.1.5.2.0

Лист

2

Указатели, вставки и штампы

Указатели, вставки и штампы

Утв. Кашкина  
Н. Кондратьева  
Лек. Л. Ефимов  
Прок. А. Гапова  
Разраб. Лукьяненко

Кашкина

Формат А4

Косоур

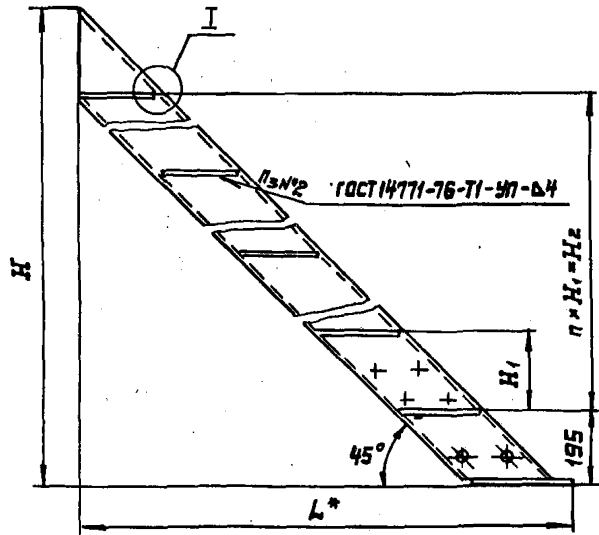
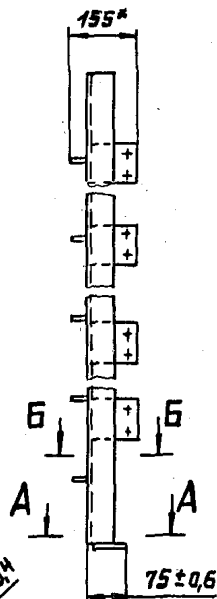
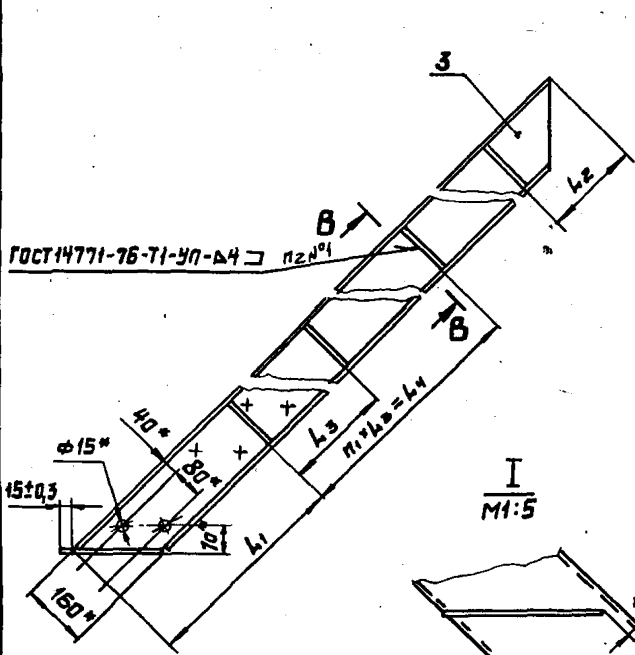
Лист

Формат Заглав	Для исполнения 1 с порядковым номером	Обозначение	Кол.	Приме- чание
	Пов.3	Косоур		
43	-09	1450.3-3.2 1.21.1.2.3 -09	1	
	-10		-10	1
	-11		-11	1
	-12		-12	1
	-13		-13	1
	Пов.4	Ребро		
	Лист Б-ПН-4 ГОСТ19903-74			
	В Ст 3 п 2 ГОСТ 14637-79			
		40В <sub>7</sub> × 185В <sub>7</sub>		
54	-00	1450.3-3.2 1.21.5.2.1		
	-01	1450.3-3.2 1.21.5.2.1		
	-02	1450.3-3.2 1.21.5.2.1		
	-03	1450.3-3.2 1.21.5.2.1		
	-04	1450.3-3.2 1.21.5.2.1		
	-05	1450.3-3.2 1.21.5.2.1		
	-06	1450.3-3.2 1.21.5.2.1		
1450.3-3.2 1.21.5.2.0				Лист 3

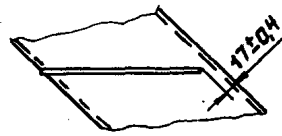
Изм. № 1 по ЭВ. Подпись и дата В.Зем. № 10.20

Формат Заглав	Для исполнения 1 с порядковым номером	Обозначение	Кол.	Приме- чание
	Лист	Б-ПН-4 ГОСТ19903-74		
		В Ст 3 п 2 ГОСТ 14637-79		
		40В <sub>7</sub> × 185В <sub>7</sub>		
44	-07	1450.3-3.2 1.21.5.2.1-01	2	
	-08	1450.3-3.2 1.21.5.2.1-01	5	
	-09	1450.3-3.2 1.21.5.2.1-01	8	
	-10	1450.3-3.2 1.21.5.2.1-01	11	
	-11	1450.3-3.2 1.21.5.2.1-01	14	
	-12	1450.3-3.2 1.21.5.2.1-01	17	
	-13	1450.3-3.2 1.21.5.2.1-01	20	
1450.3-3.2 1.21.5.2.0				Лист 4

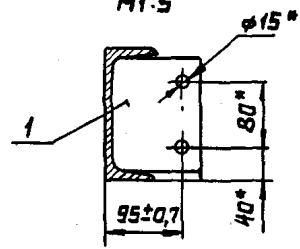
1 Основное исполнение, не имеющее  
порядкового номера, обозначено „00“.



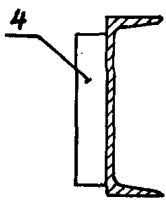
I  
M1:5



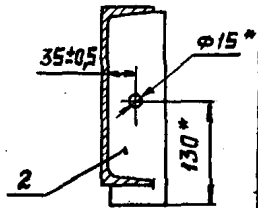
B-B повернуто  
M1:5



B-B  
M1:5



A-A  
M1:5



1.\* Размеры для справок.  
2. Неуказанные предельные отклонения размеров - по 23120-78.

Инв. № подл. Подпись и дата Взам. инв. №

Утв.	Кашкин	1/10/88	В.А.У.
Н.контр.	Понимарева	1/10/88	2/02/88
Рук.пр.	Ефимова	1/10/88	2/02/88
Проб.	Агапова	1/10/88	2/02/88
Разработ.	Хренова	1/10/88	2/02/88

1.450.3-3.2 1.21.5.2.0 СБ		
Косоур		
Р	См. табл.	1:10
Лист 1		Листов 2
Инженер-конструктор		



Размеры в мм

Обозначение	H	H <sub>1</sub>	H <sub>2</sub>	L*	L <sub>1</sub>	L <sub>2</sub>	L <sub>3</sub>	L <sub>4</sub>	п	п <sub>1</sub>	п <sub>2</sub>	п <sub>3</sub>	Масса, кг
1.450.3-3.2 1.2.1.5.2.0	610	200	—	619	—	—	—	—	1	—	1	2	11,06
-01	1210	200	800	1219	949	257	790	—	4	—	3	5	24,7
-02	1810	200	1400	1819				—	7	1	4	8	37,9
-03	2410	200	2000	2419				1580	10	2	5	11	51,0
-04	3010	200	2600	3019				2370	13	3	6	14	64,2
-05	3610	200	3200	3619				3160	16	4	7	17	77,4
-06	4210	200	3800	4219				3950	19	5	8	20	90,6
-07	610	200	—	619				—	—	—	1	—	1
-08	1210	200	800	1219	949	257	790	—	4	—	3	5	24,7
-09	1810	200	1400	1819				—	7	1	4	8	37,9
-10	2410	200	2000	2419				1580	10	2	5	11	51,0
-11	3010	200	2600	3019				2370	13	3	6	14	64,2
-12	3610	200	3200	3619				3160	16	4	7	17	77,4
-13	4210	200	3800	4219				3950	19	5	8	20	90,6

Формат Зона	Поз	Обозначение	Наименование	кол.	Приме- чание
			<u>Документация</u>		
A3		14503-32 1.2.1.6.0.0 СБ	Сборочный чертеж		

Формат Зона	Для исполнения с порядковым номером	Обозначение	кол.	Приме- чание
	<u>Переменные</u>	<u>данные</u>		
	<u>Сборочные</u>	<u>единицы</u>		
	Поз. 1	Косоур		
A4	-00...-02	14503-32 1.2.1.1.1.0	1	
	-03...-05		-01 1	
	-06...-08		-02 1	
	-09...-11		-03 1	
	-12...-14		-04 1	
	-15...-17		-05 1	
	-18...-20		-06 1	
	-21...-23		-07 1	
	-24...-26		-08 1	

14503-32 1.2.1.6.0.0

Утв. Кошкинов	Место	Узел	Уточн. лист	Листов
И.контр. Прохорова	Лист	Лист	2	1
Дик. пр. Ермаков	Лист	Лист		
Провер. Агапова	Лист	Лист		
Издатель	Лист	Лист		

Марш лестничны  
МЛГС 45

Строительная конструкция

Копировал Тарасова

Формат А4

Формат Зона	Для исполнения с порядковым номером	Обозначение	кол.	Приме- чание
	Поз. 1	Косоур		69
A4	-27...-29	14503-32 1.2.1.1.1.0-09	1	
	-30...-32		-10 1	
	-33...-35		-11 1	
	-36...-38		-12 1	
	-39...-41		-13 1	

Поз. 2 Косоур

A4	-00...-02	14503-32 1.2.1.1.2.0	1	
	-03...-05		-01 1	
	-06...-08		-02 1	
	-09...-11		-03 1	
	-12...-14		-04 1	
	-15...-17		-05 1	
	-18...-20		-06 1	
	-21...-23		-07 1	
	-24...-26		-08 1	
	-27...-29		-09 1	
	-30...-32		-10 1	
	-33...-35		-11 1	
	-36...-38		-12 1	
	-39...-41		-13 1	

14503-32 1.2.1.6.0.0

Копировал Тарасова

Формат А4

Итого листов: 102 и дата: 2008.08.01

Итого листов: 102 и дата: 2008.08.01

Итого  
2

Формат Зона	Для исполнения с порядковым номером	Обозначение	Кол.	Приме- чание
		<u>Детали</u>		
		Поз. 3 Уголок опорный		
А4	-00; -03; -06; -09; -12; -15; -18	1450.3-3.2 1.2.1.0.2	1	
	-01; -04; -07; -10; -13; -16; -19		-01 1	
	-02; -05; -08; -11; -14; -17; -20		-02 1	
	-21; -24; -27; -30; -33; -36; -39		-03 1	
	-22; -25; -28; -31; -33; -35; -37; -39; -40		-04 1	
	-23; -26; -29; -32; -34; -36; -38; -41		-05 1	
	Поз. 4 Скоба			
А4	-00	1450.3-3.2 1.2.1.6.0.1	8	
	-01		-01 8	
	-02		-02 8	
	-21		-03 8	
	-22		-04 8	
	-23		-05 8	
1450.3-3.2 1.2.1.6.0.0				Лист 3

Копировал Тарасова

Формат А4

Формат Зона	Для исполнения с порядковым номером	Обозначение	Кол.	Приме- чание
		Поз. 4 Скоба		70
А4	-03	1450.3-3.2 1.2.1.6.0.1	20	
	-04		-01 20	
	-05		-02 20	
	-24		-03 20	
	-25		-04 20	
	-26		-05 20	
	-06	1450.3-3.2 1.2.1.6.0.1	32	
	-07		-01 32	
	-08		-02 32	
	-27		-03 32	
	-28		-04 32	
	-29		-05 32	
	-09	1450.3-3.2 1.2.1.6.0.1	44	
	-10		-01 44	
	-11		-02 44	
	-30		-03 44	
	-31		-04 44	
	-32		-05 44	
	-12	1450.3-3.2 1.2.1.6.0.1	56	
	-13		-01 56	
	-14		-02 56	
	-33		-03 56	
	-34		-04 56	
1450.3-3.2 1.2.1.6.0.0				Лист 4

Лист 1 из 4

Копировал Тарасова

Формат А4

Исполн. Завод	Для исполнения с порядковым номером	Обозначение	Кол.	Приме- чание
	Поз.4	Скобы		
44	-35	1450.3-3.2 1.2.1.6.0.1-05	56	
	-15	1450.3-3.2 1.2.1.6.0.1	68	
	-16		-01	68
	-17		-02	68
	-36		-03	68
	-37		-04	68
	-38		-05	68
	-18	1450.3-3.2 1.2.1.6.0.1	80	
	-19		-01	80
	-20		-02	80
	-39		-03	80
	-40		-04	80
	-41		-05	80
	Поз.5	Распорки		
	Уголок Б-50	50x3 ГОСТ 8509-72		
	В ст 3	кл 2 ГОСТ 535-79		
		L = 500 B <sub>7</sub>		
64	-00	1450.3-3.2 1.2.1.6.0.2	2	
	-03	1450.3-3.2 1.2.1.6.0.2	5	
	-06	1450.3-3.2 1.2.1.6.0.2	8	
	-09	1450.3-3.2 1.2.1.6.0.2	11	
	-12	1450.3-3.2 1.2.1.6.0.2	14	
1450.3-3.2 1.2.1.6.0.0				Исх 5

Исполн. Завод	Для исполнения с порядковым номером	Обозначение	Кол.	Приме- чание
	Поз.5	Распорки		
	Уголок Б-50	50x3 ГОСТ 8509-72		
	В ст 3	кл 2 ГОСТ 535-79		
		L = 500 B <sub>7</sub>		
64	-15	1450.3-3.2 1.2.1.6.0.2	17	
	-18	1450.3-3.2 1.2.1.6.0.2	20	
		L = 700 B <sub>7</sub>		
	-01	1450.3-3.2 1.2.1.6.0.2-01	2	
	-04	1450.3-3.2 1.2.1.6.0.2-01	5	
	-07	1450.3-3.2 1.2.1.6.0.2-01	8	
	-10	1450.3-3.2 1.2.1.6.0.2-01	11	
	-13	1450.3-3.2 1.2.1.6.0.2-01	14	
	-16	1450.3-3.2 1.2.1.6.0.2-01	17	
	-19	1450.3-3.2 1.2.1.6.0.2-01	20	
		L = 900 B <sub>7</sub>		
	-02	1450.3-3.2 1.2.1.6.0.2-02	2	
	-05	1450.3-3.2 1.2.1.6.0.2-02	5	
	-08	1450.3-3.2 1.2.1.6.0.2-02	8	
	-11	1450.3-3.2 1.2.1.6.0.2-02	11	
	-14	1450.3-3.2 1.2.1.6.0.2-02	14	
	-17	1450.3-3.2 1.2.1.6.0.2-02	17	
	-20	1450.3-3.2 1.2.1.6.0.2-02	20	
1450.3-3.2 1.2.1.6.0.0				Исх 6

Кодовый Элемент	Для исполнения с порядковым номером	Обозначение	Код	Приме- чание
	<b>Поз.5</b>	<b>Распорки</b>		
		<b>Угловой Б-50x50x3 ГОСТ 8509-72</b>		
		<b>В Ст 3 сп 5 ГОСТ 535-79</b>		
		<b>Л = 500 В<sub>T</sub></b>		
54	-21	1450.3-3.2 1.21.6.0.2-03	2	
	-24	1450.3-3.2 1.21.6.0.2-03	5	
	-27	1450.3-3.2 1.21.6.0.2-03	8	
	-30	1450.3-3.2 1.21.6.0.2-03	11	
	-33	1450.3-3.2 1.21.6.0.2-03	14	
	-36	1450.3-3.2 1.21.6.0.2-03	17	
	-39	1450.3-3.2 1.21.6.0.2-03	20	
		<b>Л = 700 В<sub>T</sub></b>		
	-22	1450.3-3.2 1.21.6.0.2-04	2	
	-25	1450.3-3.2 1.21.6.0.2-04	5	
	-28	1450.3-3.2 1.21.6.0.2-04	8	
	-31	1450.3-3.2 1.21.6.0.2-04	11	
	-34	1450.3-3.2 1.21.6.0.2-04	14	
	-37	1450.3-3.2 1.21.6.0.2-04	17	
	-40	1450.3-3.2 1.21.6.0.2-04	20	
		<b>Л = 900 В<sub>T</sub></b>		
	-23	1450.3-3.2 1.21.6.0.2-05	2	
	-26	1450.3-3.2 1.21.6.0.2-05	5	
	-29	1450.3-3.2 1.21.6.0.2-05	8	
	-32	1450.3-3.2 1.21.6.0.2-05	11	
<b>1450.3-3.2 1.21.6.0.0</b>				Илет 7

Кодовый Элемент	Для исполнения с порядковым номером	Обозначение	Код	Приме- чание
	<b>Поз.5</b>	<b>Распорки</b>		40
		<b>Угловой Б-50x50x3 ГОСТ 8509-72</b>		
		<b>В Ст 3 сп 5 ГОСТ 535-79</b>		
		<b>Л = 900 В<sub>T</sub></b>		
54	-35	1450.3-3.2 1.21.6.0.2-05	14	
	-38	1450.3-3.2 1.21.6.0.2-05	17	
	-41	1450.3-3.2 1.21.6.0.2-05	20	
	<b>Поз.6</b>	<b>Планки</b>		
		<b>Полоса Б-2 4x40 ГОСТ 103-76</b>		
		<b>В Ст 3 кл 2 ГОСТ 535-79</b>		
		<b>Л = 150 В<sub>T</sub></b>		
54	-01;-02	1450.3-3.2 1.21.6.0.3	2	
	-04;-05	1450.3-3.2 1.21.6.0.3	5	
	-07;-08	1450.3-3.2 1.21.6.0.3	8	
	-10;-11	1450.3-3.2 1.21.6.0.3	11	
	-13;-14	1450.3-3.2 1.21.6.0.3	14	
	-16;-17	1450.3-3.2 1.21.6.0.3	17	
	-19;-20	1450.3-3.2 1.21.6.0.3	20	
		<b>Полоса Б-2 4x40 ГОСТ 103-76</b>		
		<b>В Ст 3 сп 5 ГОСТ 535-79</b>		
		<b>Л = 150 В<sub>T</sub></b>		
	-22;-23;	1450.3-3.2 1.21.6.0.3-01	2	
	-25;-26;	1450.3-3.2 1.21.6.0.3-01	5	
<b>1450.3-3.2 1.21.6.0.0</b>				Илет 8

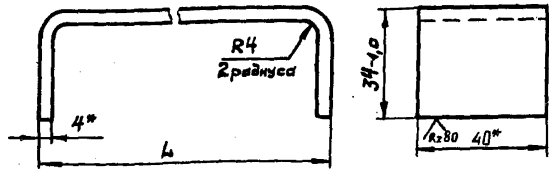
КВ. к.з.лек. Планка и Вета В.З.м.Л.8

Формат	Значение	Для исполнения с порядковым номером	Обозначение	Кол.	Примечание
		Поз. 6	Пленки		
		Полоса Б-2	4*40 ГОСТ 103-76 В Ст 3сп ГОСТ 535-79		
			l=150 В7		
Б4	-28; -29	1450.3-3.2	1.2.1.6.0.3-01	8	
	-31; -32	1450.3-3.2	1.2.1.6.0.3-01	11	
	-34; -35	1450.3-3.2	1.2.1.6.0.3-01	14	
	-37; -38	1450.3-3.2	1.2.1.6.0.3-01	17	
	-40; -41	1450.3-3.2	1.2.1.6.0.3-01	20	

'Основное исполнение, не имеющее порядкового номера, обозначено „00“

1450.3-3.2 1.2.1.6.0.0

Лист 9



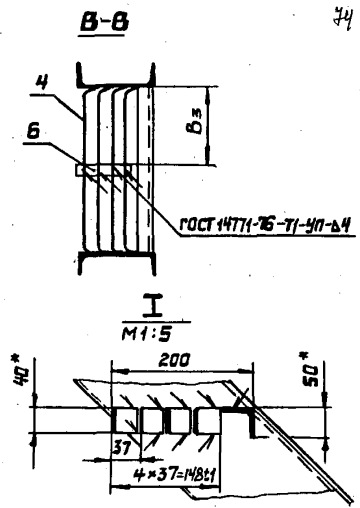
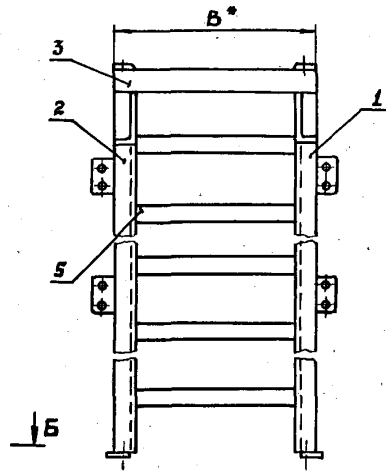
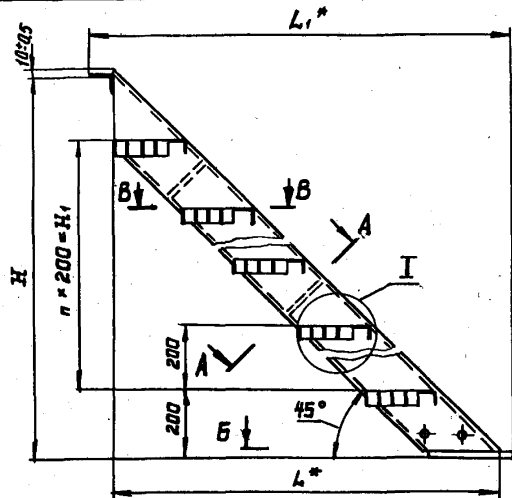
Обозначение	l, мм	Материал	Масса, кг
1450.3-3.2 1.2.1.6.0.1	500-30	Полоса Б-24*40 ГОСТ 103-76 В Ст 3сп ГОСТ 535-79	0,7
- 01	700-20		1,0
- 02	900-20		1,2
- 03	500-20	Полоса Б-24*40 ГОСТ 103-76 В Ст 3сп ГОСТ 535-79	0,7
- 04	700-20		1,0
- 05	900-20*		1,2

\* Размеры для справок.

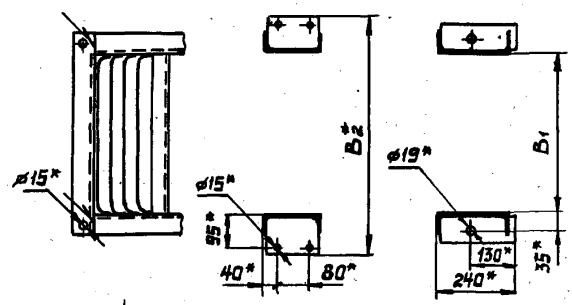
Изм. № п/п, Подпись и дата, Взам. инв. №

1450.3-3.2 1.2.1.6.0.1		Склад	Плоск	Масштаб
Скоба		P	См. табл.	1:1
		Лист	Листов ?	
И.в.в.т.р.	Полоса Б-24*40	Склад	27.02.79	
Р.в.в.т.р.	Б.Ф.М.В.В.	Склад	27.02.79	
Проект.	А.П.В.В.	Склад	27.02.79	
Разработ.	И.В.В.В.	Склад	27.02.79	
См. таблицу		Справочная таблица		

✓(M)



A-A B-B



- 1.\* Размеры для справок.
2. Неуказанные предельные отклонения размеров по ГОСТ 23120-78.
3. Покрытие: Грунтовка ГФ-021 ТУ6-10-1642-77, Э, 6/1 (для исполнений -00...-20) или ГФ-017 ОСТ 6-10-428-79, Э, 6/1 (для исполнений -00...-20) или ГФ-017 ОСТ 6-10-428-79, Э, 6/1 (для исполнений -21-41). эмаль ПФ-133, серая, ГОСТ 926-63, Э, 6/1, два слоя.
4. Маркировку выпалывать по ГОСТ 23120-78.

Таблицу исполнений см. на листе 2.

				<b>1.450.3-3.2 1.2.1.6.0.0.0.0.6</b>		
				<b>Марш лестничных МЛГС 45</b>		
				Сборочный чертеж		
				Лист 1		Листов 2
				Гипроспецлестконструкция		
Утв.	Кашкин	Иван	Иван	Ст.	Маслов	Маслов
Н. контр.	Панаренко	Иван	Иван	Ст.	Маслов	Маслов
Рис. пр.	Ефанов	Иван	Иван	Ст.	Маслов	Маслов
Проев.	Алтыба	Иван	Иван	Ст.	Маслов	Маслов
Разреш.	Гельников	Иван	Иван	Ст.	Маслов	Маслов

Размеры в мм

Обозначение	Марка	Обозначение	Марка	H*	H1	B*	B1	B2*	B3	L*	L1*	n	Масса, кг
1.450.3-32 1.2.16.00	МАГС 45-6.6	1.450.3-32 1.2.16.00-21	МАГС 45-6.6С	600	200	628	500	—	—	605	694	1	33,7
-01	МАГС 45-6.8	-22	МАГС 45-6.8С			828	700	—	330				38,9
-02	МАГС 45-6.10	-23	МАГС 45-6.10С			1028	900	—	430				42,9
-03	МАГС 45-12.6	-24	МАГС 45-12.6С	1200	800	628	500	730	—	1205	1294	4	71,9
-04	МАГС 45-12.8	-25	МАГС 45-12.8С			828	700	930	330				82,6
-05	МАГС 45-12.10	-26	МАГС 45-12.10С			1028	900	1130	430				90,4
-06	МАГС 45-18.6	-27	МАГС 45-18.6С	1800	1400	628	500	730	—	1805	1894	7	109,1
-07	МАГС 45-18.8	-28	МАГС 45-18.8С			828	700	930	330				125,4
-08	МАГС 45-18.10	-29	МАГС 45-18.10С			1028	900	1130	430				137,1
-09	МАГС 45-24.6	-30	МАГС 45-24.6С	2400	2000	628	500	730	—	2405	2494	10	142,0
-10	МАГС 45-24.8	-31	МАГС 45-24.8С			828	700	930	330				168,3
-11	МАГС 45-24.10	-32	МАГС 45-24.10С			1028	900	1130	430				183,8
-12	МАГС 45-30.6	-33	МАГС 45-30.6С	3000	2600	628	500	730	—	3005	3094	13	183,6
-13	МАГС 45-30.8	-34	МАГС 45-30.8С			828	700	930	330				241,1
-14	МАГС 45-30.10	-35	МАГС 45-30.10С			1028	900	1130	430				230,5
-15	МАГС 45-36.6	-36	МАГС 45-36.6С	3600	3200	628	500	730	—	3605	3694	16	219,8
-16	МАГС 45-36.8	-37	МАГС 45-36.8С			828	700	930	330				247,2
-17	МАГС 45-36.10	-38	МАГС 45-36.10С			1028	900	1130	430				276,2
-18	МАГС 45-42.6	-39	МАГС 45-42.6С	4200	3800	628	500	730	—	4205	4294	19	258,1
-19	МАГС 45-42.8	-40	МАГС 45-42.8С			828	700	930	330				296,8
-20	МАГС 45-42.10	-41	МАГС 45-42.10С			1028	900	1130	430				323,9

1.450.3-32 1.2.16.00СБ

Лист  
2



Листы	Возв.	Лист.	Обозначение	Наименование	Кол.	Примечание
				<u>Документация</u>		
3			1450.3-3.2 1.2.2.1.0.0СБ	Сборочный чертеж		

Листы	Возв.	Лист.	Обозначение	Наименование	Кол.	Примечание
				<u>Переменные данные</u>		
				<u>Сборочные единицы</u>		
			Поз.1	Косоур		
1			-00;-01	1450.3-3.2 1.2.2.1.1.0	1	
			-02;-03		-01	1
			-04;-05		-02	1
			-06;-07		-03	1
			-08;-09		-04	1
			-10;-11		-05	1
			-12;-13		-06	1
			-14;-15		-07	1
			-16;-17		-08	1

1450.3-3.2 1.2.2.1.0.0			
№	Континент	Страна	Материал
№	Полномер	Страна	Материал
Марш лестничных МАГШ 60			
Классификация: Тарасов			
Формат А4			

Листы	Возв.	Лист.	Обозначение	Наименование	Кол.	Примечание
				Для исполнения с порядковым номером		
			Поз.1	Косоур		
А4			-18;-19	1450.3-3.2 1.2.2.1.1.0-09	1	
			-20;-21		-10	1
			-22;-23		-11	1
			-24;-25		-12	1
			-26;-27		-13	1
			-28;-29		-14	1
			-30;-31		-15	1
			-32;-33		-16	1
			-34;-35		-17	1
			-36;-37		-18	1
			-38;-39		-19	1
			Поз.2	Косоур		
А4			-00;-01	1450.3-3.2 1.2.2.1.2.0	1	
			-02;-03		-01	1
			-04;-05		-02	1
			-06;-07		-03	1
			-08;-09		-04	1
			-10;-11		-05	1
			-12;-13		-06	1
			-14;-15		-07	1
			-16;-17		-08	1
			-18;-19		-09	1
1450.3-3.2 1.2.2.1.0.0				Истор	2	

Листы поз.1, поз.2, и дата изготовления

Классификация: Тарасов Формат А4

Примечание	Зона	Для исполнения с порядковым номером	Обозначение	Кол.	Примечание
		Поз. 2	Косоур		
44		-20;-21	1450.3-32 1.2.2.1.2.0-10	1	
		-22;-23		-11 1	
		-24;-25		-12 1	
		-26;-27		-13 1	
		-28;-29		-14 1	
		-30;-31		-15 1	
		-32;-33		-16 1	
		-34;-35		-17 1	
		-36;-37		-18 1	
		-38;-39		-19 1	
			<u>Детали</u>		
		Поз. 3	Ступень		
43		-00	1450.3-32 1.2.1.1.0.1	1	
		-01		-01 1	
		-20		-03 1	
		-21		-04 1	
		-02	1450.3-32 1.2.1.1.0.1	3	
		-03		-01 3	
		-22		-03 3	
		-23		-04 3	
		-04	1450.3-32 1.2.1.1.0.1	5	

1450.3-3.2 1.2.2.1.0.0

Лист  
3

Копировал Тарасова

Примечание	Зона	Для исполнения с порядковым номером	Обозначение	Кол.	Примечание
		Поз. 3	Ступень		44
45		-05	1450.3-32 1.2.1.1.0.1-01	5	
		-24		-03 5	
		-25		-04 5	
		-06	1450.3-3.2 1.2.1.1.0.1	7	
		-07		-01 7	
		-26		-03 7	
		-27		-04 7	
		-08	1450.3-3.2 1.2.1.1.0.1	9	
		-09		-01 9	
		-28		-03 9	
		-29		-04 9	
		-10	1450.3-3.2 1.2.1.1.0.1	11	
		-11		-01 11	
		-30		-03 11	
		-31		-04 11	
		-12	1450.3-3.2 1.2.1.1.0.1	13	
		-13		-01 13	
		-32		-03 13	
		-33		-04 13	
		-14	1450.3-3.2 1.2.1.1.0.1	15	
		-15		-01 15	
		-34		-03 15	
		-35		-04 15	

1450.3-3.2 1.2.2.1.0.0

Лист  
4

Копировал Тарасова

Лист № 1 из 4. Подпись и дата. Взам. № 1450.3-3.2 1.2.2.1.0.0

Лист № 1 из 4. Подпись и дата. Взам. № 1450.3-3.2 1.2.2.1.0.0

Длина	Для исполнения с порядковым номером	Обозначение	кол.	Примечание
	Поз.3	Ступень		
А3	-16	1.450.3-3.2 1.2.1.1.0.1	17	
	-17		-01 17	
	-36		-03 17	
	-37		-04 17	
	-18	1.450.3-3.2 1.2.1.1.0.1	19	
	-19		-01 19	
	-38		-03 19	
	-39		-04 19	
	Поз.4	Уголок опорный		
А7	-00; -02; -04; -06; -08; -10;			
	-12; -14; -16; -18	1.450.3-3.2 1.2.2.1.0.1	1	
	-01; -03; -05; -07; -09; -11;			
	-13; -15; -17; -19		-01 1	
	-20; -22; -24; -26; -28;			
	-30; -32; -34; -36; -38		-03 1	
	-21; -23; -25; -27; -29;			
	-31; -33; -35; -37; -39		-04 1	

1.450.3-3.2 1.2.2.1.0.0 Лист 5

Копировал Тарасова Формат А4

Длина	Для исполнения с порядковым номером	Обозначение	кол.	Примечание
	Поз.5	Связь		48
	Уголок 6-40x40	3 ГОСТ 8509-72		
	В Ст 3 кл	2 ГОСТ 535-79		
		L=640B7		
Б4	-14	1.450.3-3.2 1.2.2.1.0.1	7	
	-16	1.450.3-3.2 1.2.2.1.0.1	8	
	-18	1.450.3-3.2 1.2.2.1.0.1	9	
		L=840B7		
Б4	-15	1.450.3-3.2 1.2.2.1.0.1-01	7	
	-17	1.450.3-3.2 1.2.2.1.0.1-01	8	
	-19	1.450.3-3.2 1.2.2.1.0.1-01	9	
	Уголок 6-40x40	3 ГОСТ 8509-72		
	В Ст 3 кл 5	ГОСТ 535-79		
		L=640B7		
Б4	-34	1.450.3-3.2 1.2.2.1.0.1-02	7	
	-36	1.450.3-3.2 1.2.2.1.0.1-02	8	
	-38	1.450.3-3.2 1.2.2.1.0.1-02	9	
		L=840B7		
	-35	1.450.3-3.2 1.2.2.1.0.1-03	7	
	-37	1.450.3-3.2 1.2.2.1.0.1-03	8	
	-39	1.450.3-3.2 1.2.2.1.0.1-03	9	

Лист 6

1.450.3-3.2 1.2.2.1.0.0 Лист 6

Копировал Тарасова Формат А4

Формат Листа	Для исполнения с порядковым номером	Обозначение	Кол.	Приме- чание
	Стандартные	изделия		
	Поз. 6 Болт М12х30	58.019 ГОСТ 7798-70		
	-00;-01;-20;-21		4	
	-04;-05;-24;-25		20	
	-06;-07;-26;-27		28	
	-08;-09;-28;-29		36	
	-10;-11;-30;-31		44	
	-12;-13;-32;-33		52	
	-14;-15;-34;-35		60	
	-16;-17;-36;-37		68	
	-18;-19;-38;-39		76	
	Поз. 7 Гайка	М12.5.019 ГОСТ 5915-70		
	-00;-01;-20;-21		4	
	-02;-03;-22;-23		12	
	-04;-05;-24;-25		20	
	-06;-07;-26;-27		28	
	-08;-09;-28;-29		36	
	-10;-11;-30;-31		44	
	-12;-13;-32;-33		52	
	-14;-15;-34;-35		60	
	-16;-17;-36;-37		68	
	-18;-19;-38;-39		76	

1450.3-32 1.221.00

Лист

7

Копировал Тарасова Формат А4

Формат Листа	Для исполнения с порядковым номером	Обозначение	Кол.	Приме- чание
	Поз. 8 Шайба 12	65Г.019 ГОСТ 6402-70		49
	-00;-01;-20;-21		4	
	-02;-03;-22;-23		12	
	-04;-05;-24;-25		20	
	-06;-07;-26;-27		28	
	-08;-09;-28;-29		36	
	-10;-11;-30;-31		44	
	-12;-13;-32;-33		52	
	-14;-15;-34;-35		60	
	-16;-17;-36;-37		68	
	-18;-19;-38;-39		76	
	Поз. 9 Шайба 12	001.019 ГОСТ 11371-78		
	-00;-01;-20;-21		4	
	-02;-03;-22;-23		12	
	-04;-05;-24;-25		20	
	-06;-07;-26;-27		28	
	-08;-09;-28;-29		36	
	-10;-11;-30;-31		44	
	-12;-13;-32;-33		52	
	-14;-15;-34;-35		60	
	-16;-17;-36;-37		68	
	-18;-19;-38;-39		76	

1450.3-32 1.221.00

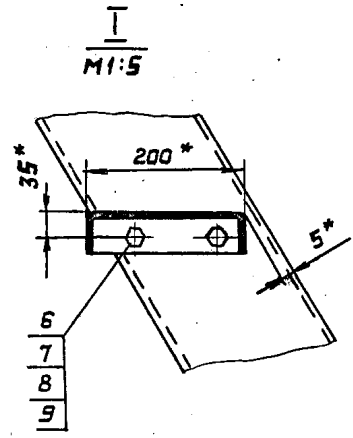
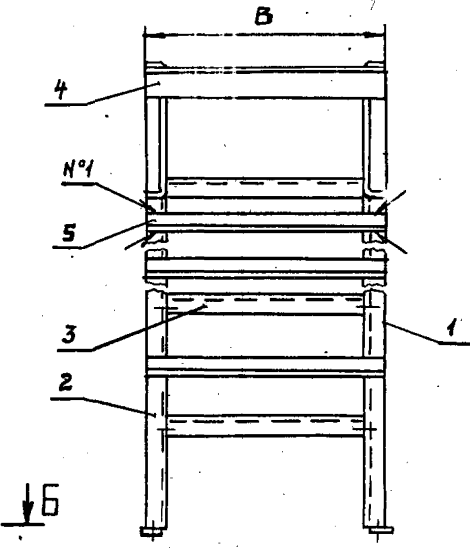
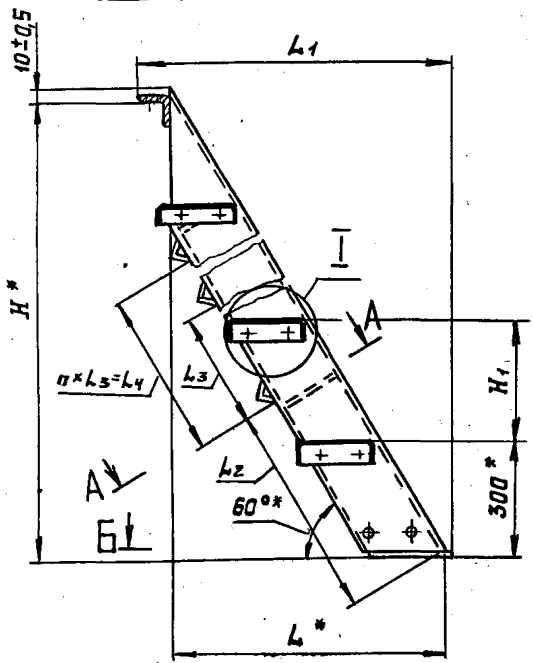
Лист

8

Копировал Тарасова Формат А4

Формат Листа и Дата. Формат А4

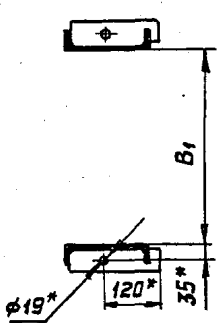
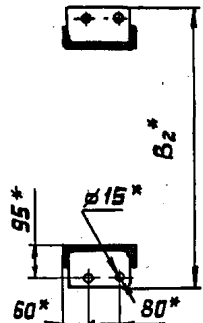
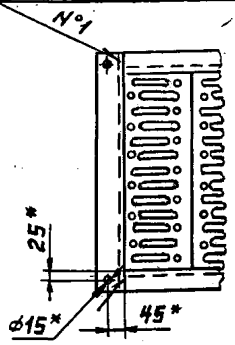
Формат Листа и Дата. Формат А4



ГОСТ 14771-76-Т1-УП-Д4

A-A повернуто

B-B



- 1.\* Размеры для справок.
- 2. Неуказанные предельные отклонения размеров по ГОСТ 23120-78.
- 3. Покрытие: Грунтовка ГФ-021 ТУ6-10-1642-77, У. 6/1 (для исполнений -00...-19); ГФ-017 ОСТ6-10-428-79, У. 6/1 (для исполнения -20...-39), эмаль ПФ-133, серая, ГОСТ 926-82, У. 6/1, два слоя.
- 4. Маркировку выполнять по ГОСТ 23120-78.

Таблицу исполнений см. на листе 2.

1.450.3-3.2 1.2.2.1.0.0 СБ			Станд. Масса	Масса
Марш лестничный МЛГШ 60			Р	См. табл. 1:10
Сборочный чертеж			Лист 1	Листов 2
Уч. Б.	Кашкин	28.02		
И. контр.	Пономаренко	28.02		
Рук. пр.	Ефимов	28.02		
Пробв.	Аганова	28.02		
Разреш.	Борзунова	28.02		

## Размеры в мм

Обозначение	Марка	Обозначение	Марка	H	H <sub>1</sub>	B	B <sub>1</sub>	B <sub>2</sub>	L	L <sub>1</sub>	L <sub>2</sub>	L <sub>3</sub>	L <sub>4</sub>	n	Масса, кг
1.450.3-32 1.2.2.1.0.0	МАГШ60-6.6	1.450.3-3.2 1.2.2.1.0.0-20	МАГШ60-6.6С		-	640	500	-			-	-	-	-	24,5
-01	МАГШ60-6.8	-21	МАГШ60-6.8С	600	-	840	700	-	349	439	-	-	-	-	26,8
-02	МАГШ60-12.6	-22	МАГШ60-12.6С			640	500	750			-	-	-	-	54,8
-03	МАГШ60-12.8	-23	МАГШ60-12.8С	1200		840	700	950	695	785	-	-	-	-	58,6
-04	МАГШ60-18.6	-24	МАГШ60-18.6С			640	500	750			-	-	-	-	82,5
-05	МАГШ60-18.8	-25	МАГШ60-18.8С	1800		840	700	950	1042	1132	-	-	-	-	87,8
-06	МАГШ60-24.6	-26	МАГШ60-24.6С			640	500	750			-	-	-	-	111,6
-07	МАГШ60-24.8	-27	МАГШ60-24.8С	2400		840	700	950	1388	1478	-	-	-	-	118,4
-08	МАГШ60-30.6	-28	МАГШ60-30.6С			640	500	750			-	-	-	-	140,5
-09	МАГШ60-30.8	-29	МАГШ60-30.8С	3000	300	840	700	950	1735	1825	-	-	-	-	148,8
-10	МАГШ60-36.6	-30	МАГШ60-36.6С			640	500	750			-	-	-	-	169,6
-11	МАГШ60-36.8	-31	МАГШ60-36.8С	3600		840	700	950	2080	2170	-	-	-	-	179,4
-12	МАГШ60-42.6	-32	МАГШ60-42.6С			640	500	750			-	-	-	-	199,0
-13	МАГШ60-42.8	-33	МАГШ60-42.8С	4200		840	700	950	2426	2516	-	-	-	-	209,1
-14	МАГШ60-48.6	-34	МАГШ60-48.6С			640	500	750			-	-	-	-	236,0
-15	МАГШ60-48.8	-35	МАГШ60-48.8С	4800		840	700	950	2773	2863			4452	6	251,3
-16	МАГШ60-54.6	-36	МАГШ60-54.6С			640	500	750			-	-	-	-	266,0
-17	МАГШ60-54.8	-37	МАГШ60-54.8С	5400		840	700	950	3119	3209	508	692	4844	7	283,3
-18	МАГШ60-60.6	-38	МАГШ60-60.6С			640	500	750			-	-	-	-	296,3
-19	МАГШ60-60.8	-39	МАГШ60-60.8С	6000		840	700	950	3465	3555			5536	8	315,8

1.450.3-32 1.2.2.1.0.0С5

Лист  
2

Формат	Зона	Поз.	Обозначение	Наименование	Кол.	Примечание
				<u>Документация</u>		
A3			1450.3-3.2 1.2.2.1.1.0СБ	Сборочный чертеж		

Формат	Зона	Для исполнения с порядковым номером	Обозначение	Кол.	Примечание
			<u>Переменные данные</u>		
			<u>Детали</u>		
		Поз.1	Косоур		
A3		-00	1450.3-3.2 1.2.2.1.1	1	
		-01		-01	1
		-02		-02	1
		-03		-03	1
		-04		-04	1
		-05		-05	1
		-06		-06	1
		-07		-07	1
		-08		-08	1

1450.3-3.2 1.2.2.1.0			
Чтв	Копировал	Маст.	Зел
И контр.	Инженер	Маст.	Зел
Чтк. пр.	Саримов	Маст.	Зел
Писарь	Исмаилов	Маст.	Зел
Исраил	Исмаилов	Маст.	Зел

Копировал Тарасова  
Формат А4

Ивл. № покл. Додр. и дата  
Форм. инв. 1

Формат	Зона	Для исполнения с порядковым номером	Обозначение	Кол.	Примечание
		Поз.1	Косоур		
13		-09	1450.3-3.2 1.2.2.1.1-09	1	
		-10		-10	1
		-11		-11	1
		-12		-12	1
		-13		-13	1
		-14		-14	1
		-15		-15	1
		-16		-16	1
		-17		-17	1
		-18		-18	1
		-19		-19	1
		Поз.2	Ребро		
A4		-01, -02	1450.3-3.2 1.2.2.1.2	2	
		-11, -12	1450.3-3.2 1.2.2.1.2-01	2	
		-03	1450.3-3.2 1.2.2.1.2	3	
		-13		-01	3
		-04	1450.3-3.2 1.2.2.1.2	4	
		-14		-01	4
		-05	1450.3-3.2 1.2.2.1.2	5	
		-15		-01	5
		-06	1450.3-3.2 1.2.2.1.2	6	
		-16		-01	6

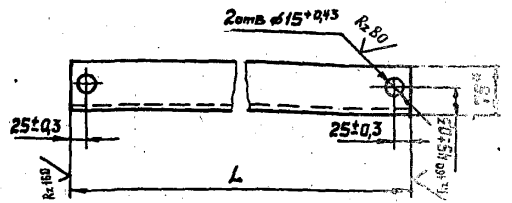
1450.3-3.2 1.2.2.1.0			Лист
			2

Копировал Тарасова  
Формат А4

№ п/п	Значение	Для исполнения в порядковом номере	Обозначение	Кол.	Примечание
		Поз.2	Ребро		
44	-07		1450.3-3.2 1.2.2.1.1.2	7	
	-17			-01 7	
	-08		1450.3-3.2 1.2.2.1.1.2	8	
	-18			-01 8	
	-09		1450.3-3.2 1.2.2.1.1.2	9	
	-19			-01 9	
		Поз.3	Планка опорная		
44	-00...-09		1450.3-3.2 1.2.2.1.1.3	1	
	-10...-19			-01 1	

Итого: 19 листов, 17 листов и 2 листа. Взам. № 1450.3-3.2 1.2.2.1.1.0

1450.3-3.2 1.2.2.1.1.0



Обозначение	Л, мм	Материал	Посадка
1450.3-3.2 1.2.2.1.0.1	640-2.0	УГОЛОК 6-75*75*6 ГОСТ 8509-78	1:1.0
-01	840-2.2	В Ст 3 кп 2 ГОСТ 535-78	1:1.0
-02	1040-2.4		1:1.0
-03	640-2.0	УГОЛОК	1:1.0
-04	840-2.2	6-75*75*6 ГОСТ 8509-78	1:1.0
-05	1040-2.4	В Ст 3 кп 5 ГОСТ 535-78	1:1.0

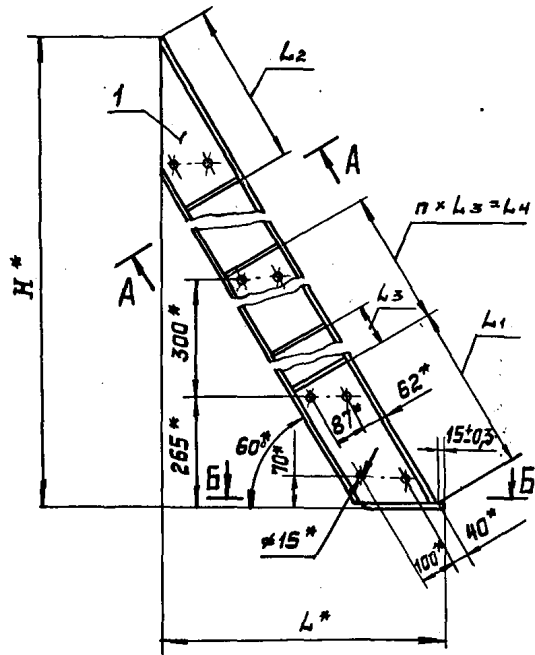
\*Размер для справок.

Итого: 19 листов, 17 листов и 2 листа. Взам. № 1450.3-3.2 1.2.2.1.1.0

1450.3-3.2 1.2.2.1.0.1		Уголок опорный	
Стандарт	Масштаб	1:1.5	
Р	Ст. табл.		
Лист	Листов	1	
ИТВ	Комплекс	Лист	1/1
И.С.П.	Подпись	Дата	21.01
Р.К.Н.	С.К.Н.	Дата	21.01
Проект	А.К.Н.	Дата	21.01
Разреш.	С.К.Н.	Дата	21.01

См. таблицу

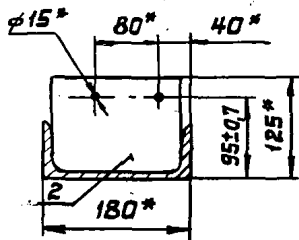




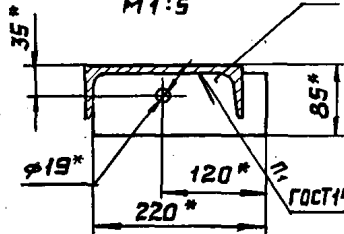
Размеры в мм

Обозначение	H*	L*	L1	L2	L3	L4	n	n1	Масса, кг					
1.450.3-3.2 1.2.2.1.1.0	610	363	—	—	—	—	—	1	8,7					
-01	1210	710	916	330	700	2100	3	6	21,2					
-02	1810	1057	—						—	—	3	32,4		
-03	2410	1403	—						—	—	4	44,3		
-04	3010	1750	—						—	1400	2	5	56,1	
-05	3610	2095	1095						330	700	2100	3	6	68,0
-06	4210	2441	—						—	2800	4	7	79,8	
-07	4810	2788	—						—	3500	5	8	91,7	
-08	5410	3134	—						—	4200	6	9	103,5	
-09	6010	3480	—						—	4900	7	10	115,4	
-10	610	363	—						—	—	—	—	1	8,7
-11	1210	710	916	330	700	2100	3	6	21,2					
-12	1810	1057	—						—	—	3	32,4		
-13	2410	1403	—						—	—	4	44,3		
-14	3010	1750	—						—	1400	2	5	56,1	
-15	3610	2095	1095						330	700	2100	3	6	68,0
-16	4210	2441	—						—	2800	4	7	79,8	
-17	4810	2788	—						—	3500	5	8	91,7	
-18	5410	3134	—						—	4200	6	9	103,5	
-19	6010	3480	—						—	4900	7	10	115,4	

A-A повернуто  
M1:5



B-B  
M1:5



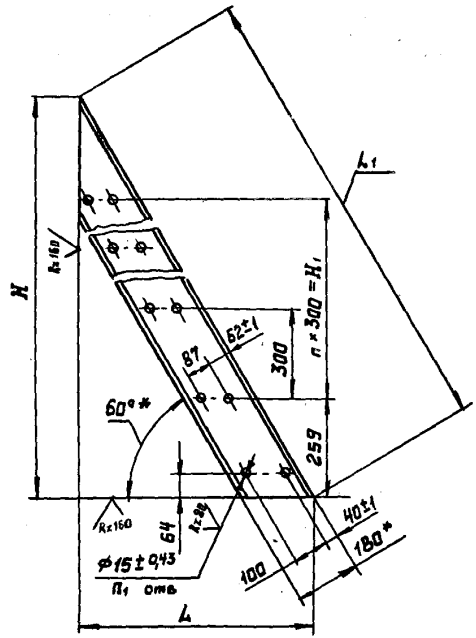
ГОСТ 14771-76-71-УП-ДН3

1. \* Размеры для справок.

2. Неуказанные предельные отклонения размеров - по ГОСТ 23120-78.

1.450.3-3.2 1.2.2.1.1.0 СБ		Статус	Масштаб	Масштаб
Косоур		Р	См. табл.	1:10
Сборочный чертеж		Лист	Листов 1	
И.т.в.	Кашкин В.И.	27.02.88		
Н.контр.	Пономаренко	27.02.88		
Р.ч.е.п.р.	Ефимов	27.02.88		
Проб.	Арапова	28.02.88		
Разраб.	Христанов	28.02.88		

Размеры в мм

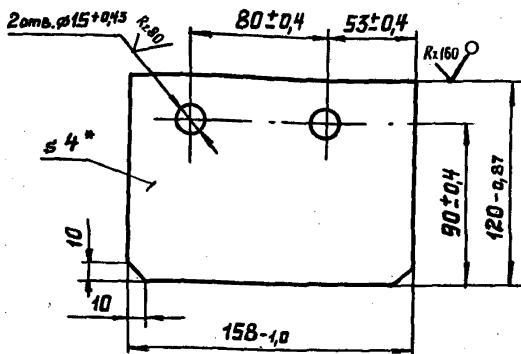


Обозначение	H	H <sub>1</sub>	L	L <sub>1</sub>	n	n <sub>1</sub>	Материал	Масса, кг
1.450.3-3.2 1.2.2.1.1.0	604±0,9	—	349±0,7	696	—	4	Швеллер 18 гост 8240-72 в ст 3 м 2 гост 535-79	7,88
-01	1204±1,2	600	695±1,0	1392	2	8		19,2
-02	1804±1,5	1200	1042±1,2	2084	4	12		30,46
-03	2404±1,7	1800	1388±1,3	2778	6	16		44,74
-04	3004±2,0	2400	1734±1,5	3470	8	20		53,0
-05	3604±2,2	3000	2080±1,7	4162	10	24		64,24
-06	4204±2,5	3600	2426±1,7	4856	12	28		75,53
-07	4804±2,5	4200	2773±2,0	5548	14	32		86,78
-08	5404±2,7	4800	3119±2,0	6242	16	36		98,06
-09	6004±2,7	5400	3465±2,2	6934	18	40		109,31
-10	604±0,9	—	349±0,7	696	—	4	Швеллер 18 гост 8240-72 в ст 3 м 2 гост 535-79	7,88
-11	1204±1,2	600	695±1,0	1392	2	8		19,2
-12	1804±1,5	1200	1042±1,2	2084	4	12		30,46
-13	2404±1,7	1800	1388±1,3	2778	6	16		44,74
-14	3004±2,0	2400	1734±1,5	3470	8	20		53,0
-15	3604±2,2	3000	2080±1,7	4162	10	24		64,24
-16	4204±2,5	3600	2426±1,7	4856	12	28		75,53
-17	4804±2,5	4200	2773±2,0	5548	14	32		86,78
-18	5404±2,7	4800	3119±2,0	6242	16	36		98,06
-19	6004±2,7	5400	3465±2,2	6934	18	40		109,31

- \* Размер для справок
- Неуказанные предельные отклонения размеров - по ГОСТ 23120-78.

Имя, Ф.И.О. Подпись, И.Дата

		1.450.3-3.2 1.2.2.1.1.1	
		Косоур	
И. контр.	Л. Попович	С.М. табл.	1:10
Рук. пр.	Ефимов	Лист	Листов 1
Проб.	Архипов	С.М. таблицу	
Разраб.	Христьянов	Гипрослужетконструц	



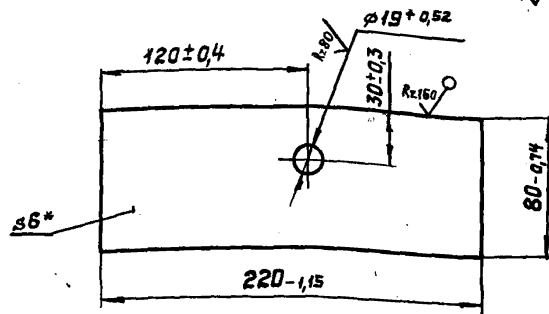
Обозначение	Материал
1.450.3-3.2 1.2.2.1.1.2	Лист Б-ПН-4 ГОСТ 19903-74 в СтЗкл 2 ГОСТ 14637-79
- 01	Лист Б-ПН-4 ГОСТ 19903-74 в СтЗкл 5 ГОСТ 14637-79

\*Размер для справок.

1.450.3-3.2 1.2.2.1.1.2		Стандарт	Масса	Насыщен
Ребро		Р	0,58	1:2
См. таблицу		Лист	Листов	
Сотр. Пономаренко г.пр. Ефимов рв. Агалова Зрб. Борзунова		Гипроцветметконструкция		

Копирова В.В. В.В. В.В.

Формат А4



Обозначение	Материал
1.450.3-3.2 1.2.2.1.1.3	Лист Б-ПН-6 ГОСТ 19903-74 в СтЗкл 2 ГОСТ 14637-79
- 01	Лист Б-ПН-6 ГОСТ 19903-74 в СтЗкл 5 ГОСТ 14637-79

\*Размер для справок.

1.450.3-3.2 1.2.2.1.1.3		Стандарт	Масса	Насыщен
Планка опорная		Р	0,82	1:2
См. таблицу		Лист	Листов	
Сотр. Пономаренко г.пр. Ефимов рв. Агалова Зрб. Борзунова		Гипроцветметконструкция		

Копирова В.В. В.В. В.В.

1993-04 87

Формат Зона	№з	Обозначение	Наименование	Приме- чание
			<u>Документация</u>	
		1.450.3-3.2 1.2.2.1.20 СБ	Сборочный чертёж	

Формат Зона	Для исполнения с порядковым номером	Обозначение	Приме- чание
		<u>Переменные данные</u>	
		<u>Детали</u>	
		<u>Поз.1 Ребра</u>	
А4	-01;-02	1.450.3-3.2 1.2.2.1.1.2	2
	-11;-12		-01 2
	-03	1.450.3-3.2 1.2.2.1.1.2	3
	-13		-01 3
	-04	1.450.3-3.2 1.2.2.1.1.2	4
	-14		-01 4
	-05	1.450.3-3.2 1.2.2.1.1.2	5
	-15		-01 5
	-06	1.450.3-3.2 1.2.2.1.1.2	6
	-16		-01 6
	-07	1.450.3-3.2 1.2.2.1.1.2	7
	-17		-01 7
	-08	1.450.3-3.2 1.2.2.1.1.2	8

1.450.3-3.2 1.2.2.1.2.0

ИТВ. Кошкинов	И.КОНТ. Чурков	Статус	Лист	Листов
Рук.пр. Ефимов	Проект. Агапова	Р	1	2
Разреш. Лукьянцев		Проектирование конструкции		

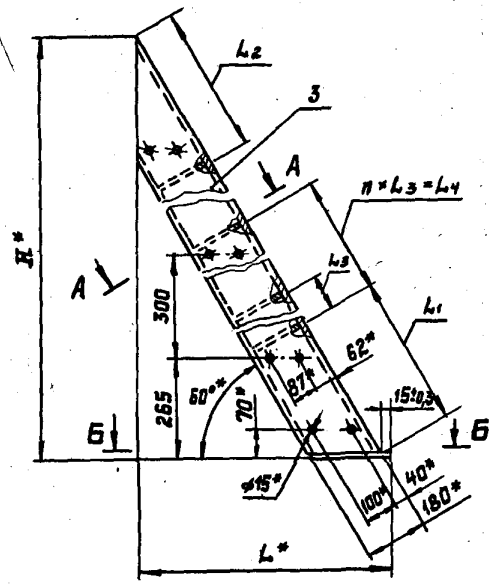
Косоур

Формат Зона	Для исполнения с порядковым номером	Обозначение	Кол. Приме- чание
		<u>Поз.1 Ребра</u>	
А4	-18	1.450.3-3.2 1.2.2.1.1.2 -01	8
	-09	1.450.3-3.2 1.2.2.1.1.2	9
	-19		-01 9
		<u>Поз.2 Планка опорная</u>	
А4	-00...-09	1.450.3-3.2 1.2.2.1.1.3	
	-10...-19		-01
		<u>Поз.3 Косоур</u>	
А3	-00	1.450.3-3.2 1.2.2.1.2.1	
	-01		-01 1
	-02		-02 1
	-03		-03 1
	-04		-04 1
	-05		-05 1
	-06		-06 1
	-07		-07 1
	-08		-08 1
	-09		-09 1
	-10		-10 1
	-11		-11 1
	-12		-12 1
	-13		-13 1
	-14		-14 1
	-15		-15 1
	-16		-16 1
	-17		-17 1
	-18		-18 1
	-19		-19 1

1 Основное исполнение, не имеющее  
порядкового номера обозначено „00.“

1.450.3-3.2 1.2.2.1.2.0

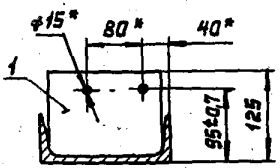
Лист  
2



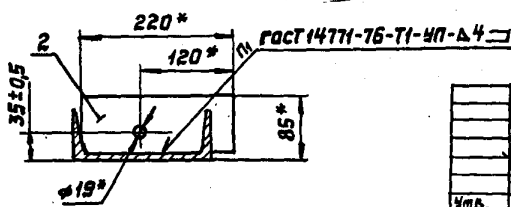
Обозначение	H	L*	L1	L2	L3	L4	n	n1	Масса кг
1.450.3-3.2 1.221.20	610	363	—	—	—	—	—	1	8,7
-01	1210	710	916	—	—	—	—	3	21,2
-02	1810	1057	—	—	—	—	—	3	32,4
-03	2410	1403	—	—	—	—	—	4	44,3
-04	3010	1750	—	—	1400	2	5	56,1	
-05	3610	2095	1096	330	700	2100	3	6	68,0
-06	4210	2441	—	—	2800	4	7	79,8	
-07	4810	2788	—	—	3500	5	8	91,7	
-08	5410	3134	—	—	4200	6	9	103,5	
-09	6010	3480	—	—	4900	7	10	115,4	
-10	610	363	—	—	—	—	—	1	8,7
-11	1210	710	916	—	—	—	—	3	21,2
-12	1810	1057	—	—	—	—	—	3	32,4
-13	2410	1403	—	—	—	—	—	4	44,3
-14	3010	1750	—	—	1400	2	5	56,1	
-15	3610	2095	1096	330	700	2100	3	6	68,0
-16	4210	2441	—	—	2800	4	7	79,8	
-17	4810	2788	—	—	3500	5	8	91,7	
-18	5410	3134	—	—	4200	6	9	103,5	
-19	6010	3480	—	—	4900	7	10	115,4	

1.\* Размеры для справок.  
 2. Неуказанные предельные отклонения размеров - по ГОСТ 23120-78.

A-A повернуто  
M1:5

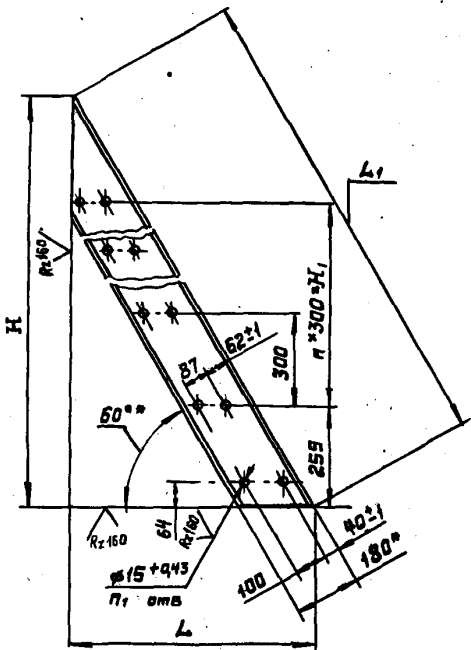


B-B  
M1:5



				1.450.3-3.2 1.221.20 С6		
				КОСОУР		
				Стандарт	Масштаб	Масштаб
				Р	см. таб.	1:10
				Лист	Листов 1	
Уч.б.	Кашинков	7/201	2/02	Сборочный чертеж		
Н.контр.	Лончагин	10/01	2/21			
Рук.пр.	Ефимов	10/01	2/21			
Пров.	Аглев	10/01	2/21			
Разраб.	Крижанов	11/01	2/21			
				Инпроектлетконструкция		

✓(✓)



Размеры в мм

Обозначение	H	H <sub>1</sub>	L	L <sub>1</sub>	П	П <sub>1</sub>	Материал	Масса, кг
1.450.3-3.2 1.2.2.1.2.1	604±0,9	—	349±0,7	696	—	4		7,88
-01	1204±1,2	600	695±1,0	1392	2	8		19,2
-02	1804±1,5	1200	1042±1,2	2084	4	12		30,46
-03	2404±1,7	1800	1388±1,3	2778	6	16		41,74
-04	3004±2,0	2400	1734±1,5	3470	8	20	Швеллер 18 ГОСТ 8240-72	53,0
-05	3604±2,2	3000	2080±1,7	4162	10	24	в ст.зв. ГОСТ 535-79	64,24
-06	4204±2,5	3600	2426±1,7	4856	12	28		75,53
-07	4804±2,5	4200	2773±2,0	5548	14	32		86,78
-08	5404±2,7	4800	3119±2,0	6242	16	36		98,06
-09	6004±2,7	5400	3465±2,2	6934	18	40		109,31
-10	604±0,9	—	349±0,7	696	—	4		7,88
-11	1204±1,2	600	695±1,0	1392	2	8		19,2
-12	1804±1,5	1200	1042±1,2	2084	4	12	Швеллер 18 ГОСТ 8240-72	30,46
-13	2404±1,7	1800	1388±1,3	2778	6	16	в ст.зв. ГОСТ 535-79	41,74
-14	3004±2,0	2400	1734±1,5	3470	8	20		53,0
-15	3604±2,2	3000	2080±1,7	4162	10	24		64,24
-16	4204±2,5	3600	2426±1,7	4856	12	28		75,53
-17	4804±2,5	4200	2773±2,0	5548	14	32		86,78
-18	5404±2,7	4800	3119±2,0	6242	16	36		98,06
-19	6004±2,7	5400	3465±2,2	6934	18	40		109,31

1. \*Размер для справок.

2. Неуказанные предельные отклонения размеров - по ГОСТ 23120-78.

					1.450.3-3.2 1.2.2.1.2.1		
					Косочур		
					Р	См. таб.	1:10
					Лист		Листов 1
И. контр.	И. номеренд	Дата	Р. 02/21				
Рук. пр.	Ефимов	08/22	02/21				
Преб.	Агапова	08/22	02/21				
Разр.	Хрисанова	08/22	02/21				
					См. таб. блоч.		
					Гиперспективный		

Формат	Зона	Поз.	Обозначение	Наименование	Кол.	Примечание
				<u>Документация</u>		
			1450.3-32 1.222.0.0СБ	Сборочный чертеж		

Формат	Зона	Для исполнения с порядковым номером	Обозначение	Кол.	Примечание
			<u>Переменные данные</u>		
			<u>Сборочные единицы</u>		
		Поз.1	Косоур		
А4		-00;-01	1450.3-32 1.222.1.0	1	
		-02;-03		-01	1
		-04;-05		-02	1
		-06;-07		-03	1
		-08;-09		-04	1
		-10;-11		-05	1
		-12;-13		-06	1
		-14;-15		-07	1

1.2.2.2.0.0

УТВ. Кошкинов / И.И. / 2017  
 И.Конта Чиркова / И.И. / 2017  
 Дир. п.с. Ефимова / И.И. / 2017  
 Директор Ильяхова / И.И. / 2017  
 Главный инженер / И.И. / 2017

**Марш лестничных МЛГФ60**

Исполнитель: Колпорова Тарасова  
 Формат: А4

Листов: 6

Формат	Зона	Для исполнения с порядковым номером	Обозначение	Кол.	Примечание
		Поз.1	Косоур		
А4		-16;-17	1450.3-32 1.222.1.0-08	1	
		-18;-19		-09	1
		-20;-21		-10	1
		-22;-23		-11	1
		-24;-25		-12	1
		-26;-27		-13	1
		-28;-29		-14	1
		-30;-31		-15	1
		-32;-33		-16	1
		-34;-35		-17	1
		-36;-37		-18	1
		-38;-39		-19	1
		Поз.2	Косоур		
А4		-00;-01	1450.3-32 1.222.2.0	1	
		-02;-03		-01	1
		-04;-05		-02	1
		-06;-07		-03	1
		-08;-09		-04	1
		-10;-11		-05	1

И.И. Ильяхова / И.И. / 2017

1.450.3-32 1.222.0.0

Исполнитель: Колпорова Тарасова  
 Формат: А4

Листов: 2

Вариант Зона	Для исполнения с порядковым номером	Обозначение	кол.	Приме- чание
		Поз.2 Косоур		
А4	-12;-13	1450.3-3.2 1.2.2.2.0-06	1	
	-14;-15		-07	1
	-16;-17		-08	1
	-18;-19		-09	1
	-20;-21		-10	1
	-22;-23		-11	1
	-24;-25		-12	1
	-26;-27		-13	1
	-28;-29		-14	1
	-30;-31		-15	1
	-32;-33		-16	1
	-34;-35		-17	1
	-36;-37		-18	1
	-38;-39		-19	1
		<u>Детали</u>		
		Поз.3 Уголок опорный		
А4	-00;-02;-04;-06;-08; -10;-12;-14;-16;-18	1450.3-3.2 1.2.1.1.0.2	1	
1450.3-3.2 1.2.2.2.0.0			Лист 3	

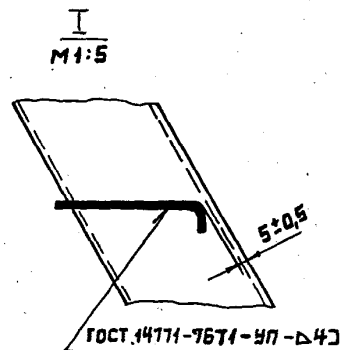
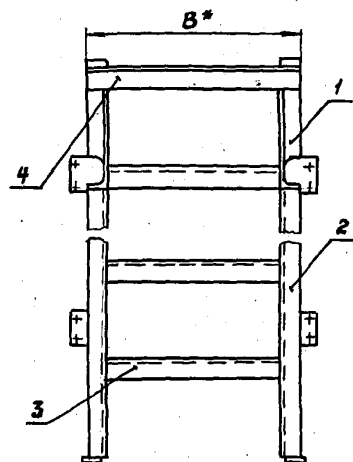
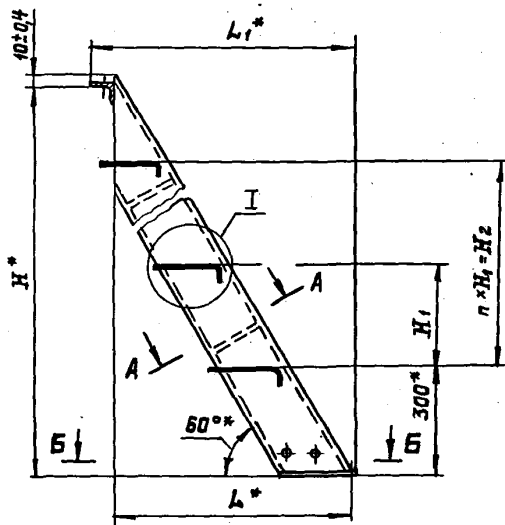
ЦДК. Глава, Подп. и дата. Взам. инв. №

Вариант Зона	Для исполнения с порядковым номером	Обозначение	кол.	Приме- чание
		Поз.3 Уголок опорный		
А4	-01;-03;-05;-07;-09;-11; -13;-15;-17;-19	1450.3-3.2 1.2.1.1.0.2-01	1	
	-20;-22;-24;-26;-28; -30;-32;-34;-36;-38		-03	1
	-21;-23;-25;-27;-29; -31;-33;-35;-37;-39		-04	1
		Поз.4 Ступень		
А4	-00	1450.3-3.2 1.2.1.2.0.1	1	
	-01		-01	1
	-20		-03	1
	-21		-04	1
	-02	1450.3-3.2 1.2.1.2.0.1	3	
	-03		-01	3
	-22		-03	3
	-23		-04	3
	-04	1450.3-3.2 1.2.1.2.0.1	5	
	-05		-01	5
	-24		-03	5
	-25		-04	5
1450.3-3.2 1.2.2.2.0.0			Лист 4	

ЦДК. Глава, Подп. и дата. Взам. инв. №



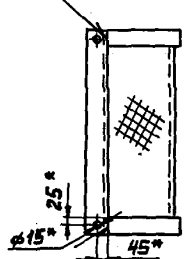




ГОСТ 14771-76Т1-УП-Д4

А-А повернута

Б-Б



1. \* Размеры для справок
2. Неуказанные предельные отклонения размеров по ГОСТ 23120-78.
3. Покрытие: Грунтовка ГФ-021 ТЧ6-10-1642-77,  $\bar{Y}$  6/1 (для исполнений -00...19), ГФ-017 ОСТ6-10-428-79,  $\bar{Y}$  6/1 (для исполнений -20...39), эмаль ПФ-133, серая, ГОСТ 926-63,  $\bar{Y}$  6/1, два слоя.
4. Маркировку выполнять по ГОСТ 23120-78

Таблицу исполнений см. на листе 2

		1.450.3-3.2 1.2.2.2.0.0.СБ	
		Марш лестничный МЛГФ 60	
		Сварочный чертеж	
Уч.в.	Кашинков	Уч.в.	Шаров
Н.контр.	Поничерев	Уч.в.	Шаров
Рук.пр.	Ефимов	Уч.в.	Шаров
Проб.	Агеева	Уч.в.	Шаров
Разр.	Маркелова	Уч.в.	Шаров
Лист 1	Листов 2	Сл. табл.	1:10
		Классификация: КМР 449	

Размеры в мм

Обозначение	Марка	Обозначение	Марка	H*	H <sub>1</sub>	H <sub>2</sub>	B*	B <sub>1</sub>	B <sub>2</sub> *	L*	L <sub>1</sub> *	n	Масса, кг
1.450.3-3.2 1.2.2.2.0.0	МЛГФ60-6.6	1.450.3-3.2 1.2.2.2.0.0-20	МЛГФ60-6.6С	600	-	-	628	500	-	349	442		24,5
-01	МЛГФ60-6.8	-21	МЛГФ60-6.8С				828	700					27,8
-02	МЛГФ60-12.6	-22	МЛГФ60-12.6С	1200		600	628	500	730	696	789	2	54,7
-03	МЛГФ60-12.8	-23	МЛГФ60-12.8С				828	700	930				61,1
-04	МЛГФ60-18.6	-24	МЛГФ60-18.6С	1800		1200	628	500	730	1042	1135	4	83,2
-05	МЛГФ60-18.8	-25	МЛГФ60-18.8С				828	700	930				92,9
-06	МЛГФ60-24.6	-26	МЛГФ60-24.6С	2400		1800	628	500	750	1389	1482	6	112,1
-07	МЛГФ60-24.8	-27	МЛГФ60-24.8С				828	700	930				125,1
-08	МЛГФ60-30.6	-28	МЛГФ60-30.6С	3000		2400	628	500	730	1735	1828	8	141,6
-09	МЛГФ60-30.8	-29	МЛГФ60-30.8С				828	700	930				158,0
-10	МЛГФ60-36.6	-30	МЛГФ60-36.6С	3600		3000	628	500	730	2081	2174	10	171,0
-11	МЛГФ60-36.8	-31	МЛГФ60-36.8С				828	700	930				190,4
-12	МЛГФ60-42.6	-32	МЛГФ60-42.6С	4200		3600	628	500	730	2428	2521	12	200,3
-13	МЛГФ60-42.8	-33	МЛГФ60-42.8С				828	700	930				222,5
-14	МЛГФ60-48.6	-34	МЛГФ60-48.6С	4800		4200	628	500	730	2774	2867	14	229,3
-15	МЛГФ60-48.8	-35	МЛГФ60-48.8С				828	700	930				255,6
-16	МЛГФ60-54.6	-36	МЛГФ60-54.6С	5400		4800	628	500	730	3121	3214	16	258,6
-17	МЛГФ60-54.8	-37	МЛГФ60-54.8С				828	700	930				288,2
-18	МЛГФ60-60.6	-38	МЛГФ60-60.6С	6000		5400	628	500	730	3467	3560	18	297,7
-19	МЛГФ60-60.8	-39	МЛГФ60-60.8С				828	700	930				320,7

1.450.3-3.2 1.2.2.2.0.0СБ

Лист 2

Формат Зона Поз.	Обозначение	Наименование	Кол.	Приме- чание
		<u>Документация</u>		
A3	1.450.3-3.2 1.2.2.2.1.0 СБ	Сборочный чертеж		

Формат Зона	Для исполнения 1 с порядковым номером	Обозначение	Кол.	Приме- чание
	<u>Переменные</u>	<u>данные</u>		
		<u>Детали</u>		
	Поз.1	Ребро		
A4	-01;-02	1.450.3-3.2 1.2.1.1.1.1	2	
	-11;-12	-01	2	
	-03	1.450.3-3.2 1.2.1.1.1.1	3	
	-13	-01	3	
	-04	1.450.3-3.2 1.2.1.1.1.1	4	
	-14	-01	4	
	-05	1.450.3-3.2 1.2.1.1.1.1	5	
	-15	-01	5	
	-06	1.450.3-3.2 1.2.1.1.1.1	6	

1.450.3-3.2 1.2.2.2.1.0

Косоур

Утв.	Кашкина	Лист	Лист
И.Криво	Поломарова	1	3
Фук. пр.	Ершова		
Провер.	Исаева		
Корректор	Хорошавина		

Гипроспецгеконструктор

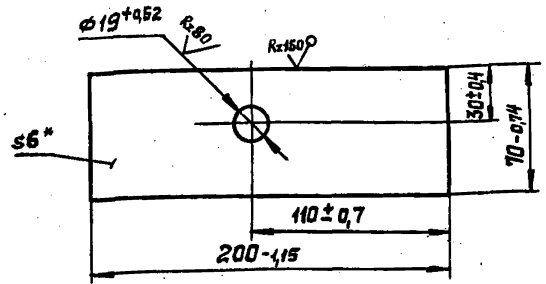
Формат Зона	Для исполнения 1 с порядковым номером	Обозначение	Кол.	Приме- чание
	Поз.1	Ребро		
A4	-16	1.450.3-3.2 1.2.1.1.1.1-01	6	
	-07	1.450.3-3.2 1.2.1.1.1.1	7	
	-17	-01	7	
	-08	1.450.3-3.2 1.2.1.1.1.1	8	
	-18	-01	8	
	-09	1.450.3-3.2 1.2.1.1.1.1	9	
	-19	-01	9	
	Поз.2	Планка опорная		
A4	-00...-09	1.450.3-3.2 1.2.2.2.1.1	1	
	-10...-19	-01	1	
	Поз.3	Косоур		
A3	-00	1.450.3-3.2 1.2.2.2.1.2	1	
	-01	-01	1	
	-02	-02	1	
	-03	-03	1	
	-04	-04	1	
	-05	-05	1	
	-06	-06	1	
	-07	-07	1	
	-08	-08	1	
	-09	-09	1	

1.450.3-3.2 1.2.2.2.1.0

Инж. Копия, Подп. и дата

Инж. Копия, Подп. и дата

Рядовой Знаки	Для исполнения 1 в порядковом номере		Кол.	Приме- чание
	Показ	Обозначение		
	Показ	Косоур		
A3	-10	1450.3-3.2 1.2.2.2.1.2-10	1	
	-11		1	
	-12		1	
	-13		1	
	-14		1	
	-15		1	
	-16		1	
	-17		1	
	-18		1	
	-19		1	



Обозначение	Материал
1450.3-3.2 1.2.2.2.1.1	Лист Б-ПН-Б ГОСТ 19903-74 В Ст.3 кл.2 ГОСТ 14637-79
-01	Лист Б-ПН-Б ГОСТ 19903-74 В Ст.3 кл.2 ГОСТ 14637-79

\* Размер для справок

Основное исполнение, не имеющее  
порядкового номера, обозначено „00.“

1450.3-3.2 1.2.2.2.1.0 Лист 3

Исполнение, Показ и Знаки

1450.3-3.2 1.2.2.2.1.1

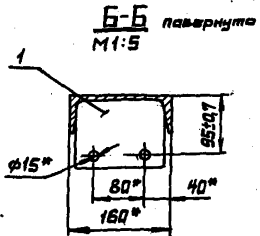
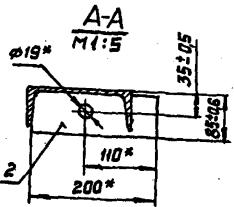
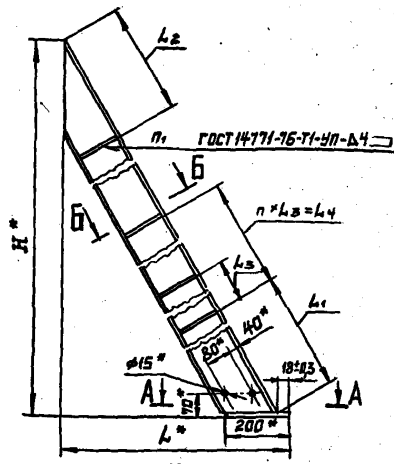
Планка опорная

Сталь	Толщина	Усилов
Р	0,65	1:2
Лист	Листов	

И.Контр.	Полномочия	Дата	Стр.
Р.Лр.	Ефимова	02.02.79	
Проб.	Агалева	02.02.79	
Грав.	Хрисанова	02.02.79	

См. таблицу

Листов



Размеры в мм

Обозначение	H *	L *	L1	L2	L3	L4	n	n1	Масса, кг
1.450.3-3.2 1.2.2.2.1.0	610	367	—	—	—	—	—	1	7,94
-01	1210	714	916	—	—	—	—	3	18,71
-02	1810	1060	—	—	—	—	—	3	28,65
-03	2410	1407	—	—	—	700	1	4	38,80
-04	3010	1753	—	—	—	1400	2	5	49,23
-05	3610	2099	1096	339	700	2100	3	6	59,52
-06	4210	2446	—	—	—	2800	4	7	69,95
-07	4810	2792	—	—	—	3500	5	8	80,24
-08	5410	3139	—	—	—	4200	6	9	90,52
-09	6010	3485	—	—	—	4900	7	10	100,81
-10	610	367	—	—	—	—	—	1	7,94
-11	1210	714	916	—	—	—	—	3	18,71
-12	1810	1060	—	—	—	—	—	3	28,65
-13	2410	1407	—	—	—	700	1	4	38,80
-14	3010	1753	—	—	—	1400	2	5	49,23
-15	3610	2099	1096	339	700	2100	3	6	59,52
-16	4210	2446	—	—	—	2800	4	7	69,95
-17	4810	2792	—	—	—	3500	5	8	80,24
-18	5410	3139	—	—	—	4200	6	9	90,52
-19	6010	3485	—	—	—	4900	7	10	100,81

1. \*Размеры для справок.  
2. Неуказанные предельные отклонения размеров по ГОСТ 23120-78.

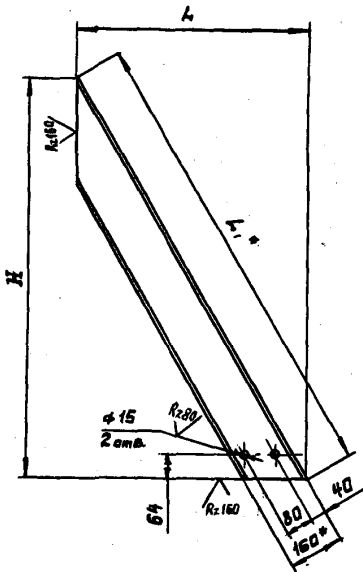
1.450.3-3.2 1.2.2.2.1.0 СБ

Косоур

Сборочный чертеж

И.т.в.	Клишнев	7/2000	28.02.00
И.д.в.т.	Полосарова	1/2000	28.02.00
Р.к. пр.	Ефимов	1/2000	28.02.00
Пр.в.в.	Александров	1/2000	28.02.00
Разр.в.	Христенко	1/2000	28.02.00

Стандарт	Новая	Изменения
Р	Ст. табл.	1:10
Лист	Листов	



Размеры в мм

✓(✓)

Обозначение	H	L	L*	Материал	Масса, кг
1.450.3-3.2 1.2.221.2	604±0,9	349±0,7	698	Швеллер 16 ГОСТ 8240-72 В ст 3 кл 2 ГОСТ 535-79	7,29
-01	1204±1,2	696±1,0	1391		17,08
-02	1804±1,5	1042±1,2	2083		27,02
-03	2404±1,7	1389±1,3	2776		36,68
-04	3004±2,0	1735±1,5	3469		46,62
-05	3604±2,2	2081±1,7	4162		56,42
-06	4204±2,5	2428±1,7	4855		66,36
-07	4804±2,5	2774±2,0	5548		76,16
-08	5404±2,7	3121±2,0	6240		85,95
-09	6004±2,7	3467±2,2	6933		95,75
-10	604±0,9	349±0,7	693	Швеллер 16 ГОСТ 8240-72 В ст 3 кл 2 ГОСТ 535-79	7,29
-11	1204±1,2	696±1,0	1391		17,08
-12	1804±1,5	1042±1,2	2083		27,02
-13	2404±1,7	1389±1,3	2776		36,68
-14	3004±2,0	1735±1,5	3469		46,62
-15	3604±2,2	2081±1,7	4162		56,42
-16	4204±2,5	2428±1,7	4855		66,36
-17	4804±2,5	2774±2,0	5548		76,16
-18	5404±2,7	3121±2,0	6240		85,95
-19	6004±2,7	3467±2,2	6933	95,75	

1. \* Размер для справок.

2. Неуказанные предельные отклонения размеров - по ГОСТ 23120-78.

			1.450.3-3.2 1.2.221.2		
			Косоур		
			Сталь	Масса	Масштаб
			Р	Ст. табл.	—
			Лист	Листов 1	
Исполн.	Полочинский	Листы 21.12.77			
Рук.пр.	Ефимов	22.02.77			
Проб.	Ягупова	27.02.77			
Разр.в.	Темнова	27.02.77			
			Ст. таблицу		
			Гиправлсодгконструкция		

Формат	Знак	Пос.	Обозначение	Наименование	Кол.	Примечание
				Документация		
A3			1.450.3-3.2 1.2.2.2.0 СБ	Сборочный чертеж		

Формат	Знак	Для исполнения с порядковым номером	Обозначение	Примечание
Переменные данные				
Детали				
Поз.1 Ребро				
A4		-01; -02	1.450.3-3.2 1.2.1.1.1	2
		-11; -12		-01 2
		-03	1.450.3-3.2 1.2.1.1.1	3
		-13		-01 3
		-04	1.450.3-3.2 1.2.1.1.1	4
		-14		-01 4
		-05	1.450.3-3.2 1.2.1.1.1	5
		-15		-01 5
		-06	1.450.3-3.2 1.2.1.1.1	6
		-16		-01 6
		-07	1.450.3-3.2 1.2.1.1.1	7
		-17		-01 7
		-08	1.450.3-3.2 1.2.1.1.1	8
		-18		-01 8

1.450.3-3.2 1.2.2.2.0

Уч. в.	Кашинков	Павел	27.02.79
И. контр.	Чиркова	И. И.	27.02.79
Рис. пр.	Ермаков	В. С.	27.02.79
Проект.	Агапова	Юлия	27.02.79
Рисов.	Ильин	И. И.	27.02.79

Косоур

Сталь	Лист	Кустов
Р	1	2
Проектирует конструкция		

Формат	Знак	Для исполнения с порядковым номером	Обозначение	Кол.	Примечание
Поз.1 Ребро					
A4		-09	1.450.3-3.2 1.2.1.1.1	9	
		-19		-01 9	
Поз.2 Планка опорная					
A4		-00...-09	1.450.3-3.2 1.2.2.2.1	1	
		-10...-19		-01 1	
Поз.3 Косоур					
A3		-00	1.450.3-3.2 1.2.2.2.1	1	
		-01		-01 1	
		-02		-02 1	
		-03		-03 1	
		-04		-04 1	
		-05		-05 1	
		-06		-06 1	
		-07		-07 1	
		-08		-08 1	
		-09		-09 1	
		-10		-10 1	
		-11		-11 1	
		-12		-12 1	
		-13		-13 1	
		-14		-14 1	
		-15		-15 1	
		-16		-16 1	
		-17		-17 1	
		-18		-18 1	
		-19		-19 1	

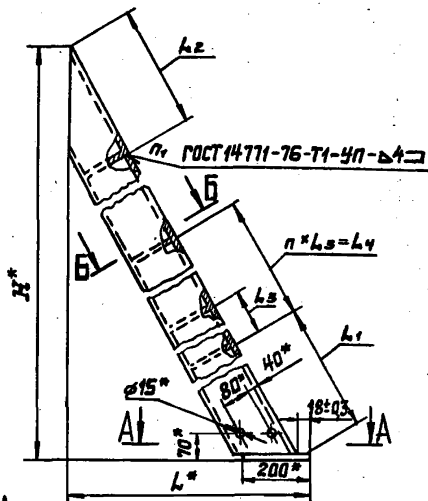
1.450.3-3.2 1.2.2.2.0

Лист 2

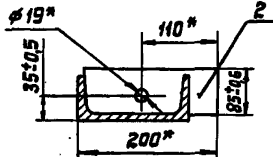
Ив. К. Сидор. Рабочий и сбор. 18.02.79

Ив. К. Сидор. Рабочий и сбор. 18.02.79

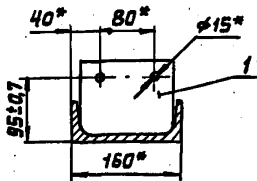




A-A  
M1:5



B-B Повернуто  
M1:5



- 1.\* Размеры для справок.
2. Неуказанные предельные отклонения размеров - по ГОСТ 23120-78.

РАЗМЕРЫ В ММ

Обозначение	H*	L*	L1	L2	L3	L4	n	n1	Масса, кг
1450.3-3.2 1.22220	610	367	—	—	—	—	—	1	7,94
-01	1210	714	916	—	—	—	—	3	18,71
-02	1810	1060	—	—	—	—	—	—	28,65
-03	2410	1407	—	—	—	700	1	4	38,80
-04	3010	1453	—	—	—	1400	2	5	49,23
-05	3610	2099	1096	339	700	2100	3	6	59,52
-06	4210	2446	—	—	—	2800	4	7	69,95
-07	4810	2792	—	—	—	3500	5	8	80,24
-08	5410	3139	—	—	—	4200	6	9	90,52
-09	6010	3485	—	—	—	4900	7	10	100,63
-10	610	367	—	—	—	—	—	1	7,94
-11	1210	714	916	—	—	—	—	3	18,57
-12	1810	1060	—	—	—	—	—	—	28,61
-13	2410	1407	—	—	—	700	1	4	38,74
-14	3010	1753	—	—	—	1400	2	5	49,15
-15	3610	2099	1096	339	700	2100	3	6	59,42
-16	4210	2446	—	—	—	2800	4	7	69,83
-17	4810	2792	—	—	—	3500	5	8	80,10
-18	5410	3139	—	—	—	4200	6	9	90,36
-19	6010	3485	—	—	—	4900	7	10	100,63

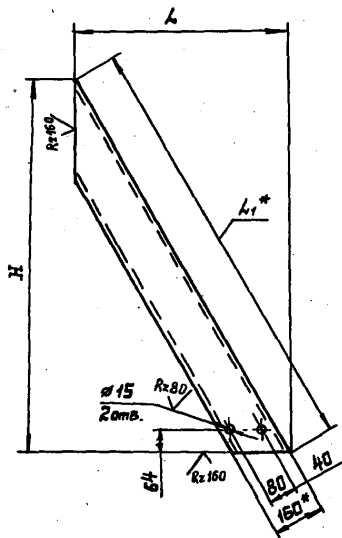
1450.3-3.2. 1.222.2.0С6

КОСОУР

И.т.б.	Кашкин	У.т.б.	С.т.б.
И.контр.	Попов	И.т.б.	С.т.б.
Р.к.пр.	Ефимов	И.т.б.	С.т.б.
Пр.в.	Артемов	И.т.б.	С.т.б.
Разр.	Хромов	И.т.б.	С.т.б.

Сборочный чертёж

Сталь	Масса	Масштаб
P	См. табл.	1:10
Лист	Листов 1	
Инженер-конструктор		



Размеры в мм

103 √(V)

Обозначение	H	L	d1*	Материал	Масса, кг
1450.3-3.2 1.222.21	604±0,9	349±0,7	698	Швеллер 16 ГОСТ В240-72 В Ст.3сп2 ГОСТ 535-79	7,29
-01	1204±1,2	696±1,0	1391		17,08
-02	1804±1,5	1042±1,2	2083		27,02
-03	2404±1,7	1389±1,3	2776		36,68
-04	3004±2,0	1735±1,5	3469		46,62
-05	3604±2,2	2081±1,7	4162		56,42
-06	4204±2,5	2428±1,7	4855		66,36
-07	4804±2,5	2774±2,0	5548		76,16
-08	5404±2,7	3121±2,0	6240		85,95
-09	6004±2,7	3467±2,2	6933		95,75
-10	604±0,9	349±0,7	698	Швеллер 16 ГОСТ В240-72 В Ст.3сп2 ГОСТ 535-79	7,29
-11	1204±1,2	696±1,0	1391		17,08
-12	1804±1,5	1042±1,2	2083		27,02
-13	2404±1,7	1389±1,3	2776		36,68
-14	3004±2,0	1735±1,5	3469		46,62
-15	3604±2,2	2081±1,7	4162		56,42
-16	4204±2,5	2428±1,7	4855		66,36
-17	4804±2,5	2774±2,0	5548		76,16
-18	5404±2,7	3121±2,0	6240		85,95
-19	6004±2,7	3467±2,2	6933		95,75

1.\*Размер для справок.

2. Неуказанные предельные отклонения размеров по ГОСТ 23120-78.

1450.3-3.2 1.222.21			
Косоур			
Сталь	Масса	Масштаб	
Р	См. табл.	1:10	
И.Контр. Подпись	Дата	И.Контр. Подпись	
Ген. Дир. Ермаков	1993	Ген. Дир. Ермаков	
Проб. Ягудина	1993	Проб. Ягудина	
Рядов. Христов	1993	Рядов. Христов	
См. таблицу			

Имя, Фамилия, Подпись и Дата

Формат Зона	Лист	Обозначение	Наименование	Кол.	Примечание
			Документация		
A3		1450.3-3.2 1.2.2.3.0.0 СБ	Сборочный чертеж		

Формат Зона	Для исполнения с порядковым номером	Обозначение	Кол.	Примечание
		<u>Переменные данные</u>		
		<u>Сборочные единицы</u>		
	Поз.1	Ступень		
A4	-00	1450.3-3.2 1.2.1.3.3.0	1	
	-01		-01 1	
	-20		-03 1	
	-21		-04 1	
	-02	1450.3-3.2 1.2.1.3.3.0	3	
	-03		-01 3	
	-22		-03 3	
	-23		-04 3	
		1450.3-3.2 1.2.1.3.3.0	5	

1450.3-3.2 1.2.2.3.0.0

Маш. листы  
МЛГРВ 60

Состав: листы 1, 2, 3, 4, 5, 6, 7, 8

Усть-Кокшув  
Ин. конст. Ленинград  
Ин. по. Ленинг.  
Проект. Ленинг.  
Строительств. Ленинг.

Усть-Кокшув  
Ин. конст. Ленинград  
Ин. по. Ленинг.  
Проект. Ленинг.  
Строительств. Ленинг.

Копировал Тарасова Формат А4

Формат Зона	Для исполнения с порядковым номером	Обозначение	Кол.	Примечание
	Поз.1	Ступень		102
A4	-05	1450.3-3.2 1.2.1.3.3.0-01	5	
	-24		-03 5	
	-25		-04 5	
	-06	1450.3-3.2 1.2.1.3.3.0	7	
	-07		-01 7	
	-26		-03 7	
	-27		-04 7	
	-08	1450.3-3.2 1.2.1.3.3.0	9	
	-09		-01 9	
	-28		-03 9	
	-29		-04 9	
	-10	1450.3-3.2 1.2.1.3.3.0	11	
	-11		-01 11	
	-30		-03 11	
	-31		-04 11	
	-12	1450.3-3.2 1.2.1.3.3.0	13	
	-13		-01 13	
	-32		-03 13	
	-33		-04 13	
	-14	1450.3-3.2 1.2.1.3.3.0	15	
	-15		-01 15	
	-34		-03 15	
	-35		-04 15	

Усть-Кокшув Ленинг. и Ленинг. Ленинг.

1450.3-3.2 1.2.2.3.0.0

Лист 2

Формат Зна	Для исполнения с с порядковым номером	Обозначение	кол.	Приме- чание
	Поз.1	Ступень		
А4	-16	1.450.3-3.2 1.21.3.3.0	17	
	-17		-01	17
	-36		-03	17
	-37		-04	17
	-18	1.450.3-3.2 1.21.3.3.0	19	
	-19		-01	19
	-38		-03	19
	-39		-04	19
	Поз.2	Косоур		
А4	-00;-01;	1.450.3-3.2 1.22.3.1.0	1	
	-02;-03		-01	1
	-04;-05		-02	1
	-06;-07		-03	1
	-08;-09		-04	1
	-10;-11		-05	1
	-12;-13		-06	1
	-14;-14		-07	1
	-16;-17		-08	1
	-18;-19		-09	1
	-20;-21		-10	1
	-22;-23		-11	1
	-24;-25		-12	1
1450.3-3.2 1.223.0.0			Лист	3

Копировал Тарасова Формат А4

Формат Зна	Для исполнения с с порядковым номером	Обозначение	кол.	Приме- чание
	Поз.2	Косоур		
А4	-26;-27	1.450.3-3.2 1.22.3.1.0-13	1	
	-28;-29		-14	1
	-30;-31		-15	1
	-32;-33		-16	1
	-34;-35		-17	1
	-36;-37		-18	1
	-38;-39		-19	1
	Поз.3	Косоур		
А4	-00;-01	1.450.3-3.2 1.22.3.2.0	1	
	-02;-03		-01	1
	-04;-05		-02	1
	-06;-07		-03	1
	-08;-09		-04	1
	-10;-11		-05	1
	-12;-13		-06	1
	-14;-15		-07	1
	-16;-17		-08	1
	-18;-19		-09	1
	-20;-21		-10	1
	-22;-23		-11	1
	-24;-25		-12	1
	-26;-27		-13	1
1450.3-3.2 1.223.0.0			Лист	4

Копировал Тарасова Формат А4

Лист Листа Подл. и Дата Взам. Инв. №

Лист Листа Подл. и Дата Взам. Инв. №

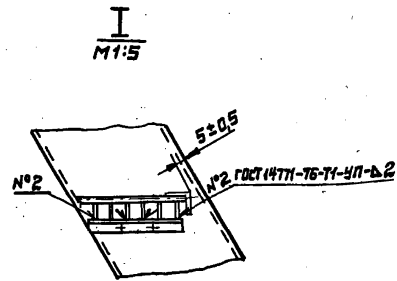
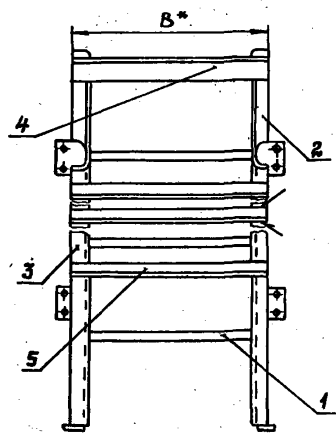
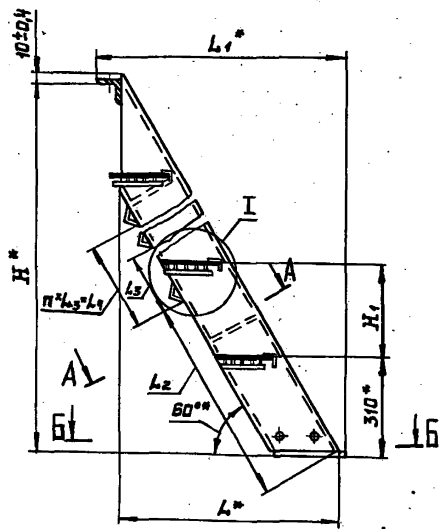
Формат Зона	Для исполнения с порядковым номером	Обозначение	кол.	Приме- чание
	Поз. 3	Косоур		
А4	-28;-29	1450.3-32 1.223.2.0-14	1	
	-30;-31		-15	1
	-32;-33		-16	1
	-34;-35		-17	1
	-36;-37		-18	1
	-38;-39		-19	1
		<u>Детали</u>		
	Поз. 4 Уголок	опорный		
	-00;-02;-04;-06;-08;			
	-10;-12;-14;-16;-18	1450.3-32 1.221.0.2	1	
	-01;-03;-05;-07;-09;-11;			
	-13;-15-17;-19		-01	1
	-20;-22;-24;-26;-28;-30;			
	-32;-34;-36;-38		-03	1
	-21;-23;-25;-27;-29;-31;			
	-33;-35;-37;-39		-04	1

1450.3-32 1.223.0.0 Лист  
5

Формат Зона	Для исполнения с 1 порядковым номером	Обозначение	кол.	Приме- чание
	Поз. 5	Распорки		104
		Уголок Б-40х40 ГОСТ 8509-72		
		ВСтЗкл2 ГОСТ 535-79		
		L=640B7		
Б4	-14	1450.3-32 1.223.0.2	7	
	-16	1450.3-32 1.223.0.2	8	
	-18	1450.3-32 1.223.0.2	9	
		L=840B7		
Б4	-15	1450.3-32 1.223.0.2-01	7	
	-17	1450.3-32 1.223.0.2-01	8	
	-19	1450.3-32 1.223.0.2-01	9	
		Уголок Б-40х40 ГОСТ 8509-72		
		ВСтЗсп5 ГОСТ 535-79		
		L=640B7		
Б4	-34	1450.3-32 1.223.0.2-02	7	
	-36	1450.3-32 1.223.0.2-02	8	
	-38	1450.3-32 1.223.0.2-02	9	
		L=840B7		
	-35	1450.3-32 1.223.0.2-03	7	
	-37	1450.3-32 1.223.0.2-03	8	
	-39	1450.3-32 1.223.0.2-03	9	
		<sup>1</sup> Основное исполнение, не имеющее порядкового номера, обозначено "00."		

Шрифтовая таблица

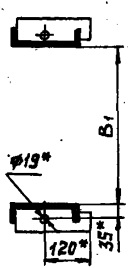
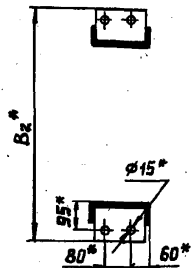
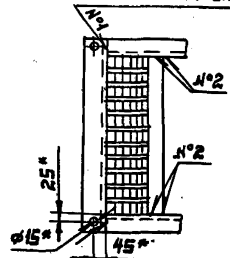
1450.3-32 1.223.0.0 Лист  
6



ГОСТ 14771-76-Т1-УП-В4

А-А *наоборот*

Б-Б



1. Размеры для справок.
2. Неуказанные предельные отклонения размеров по ГОСТ 23120-78.
3. Покрытие: Грунтовка ГФ-021 ТУ6-10-1642-77, УБН (для исполнений -00...-19) или ГФ-017 ОСТ6-10-428-79, У.Б/1 (для исполнений -20...-39); эмаль ПФ-133, серая, ГОСТ 926-63, УБН, два слоя.
4. Маркировку выполнять по ГОСТ 23120-78.

Таблицу исполнений см. на листе 2.

		1450.3-3.2 1.2.2.3.0.0СБ	
		Марш лестничный МЛГРВ 60	
		Сборочный чертеж	
И.контр.	К.И.Клинов	И.контр.	М.С.Сидорова
Р.к.пр.	Е.И.Иванов	Р.к.пр.	В.С.Сидорова
Проез.	А.А.Агапова	Проез.	А.А.Агапова
Разраб.	Н.С.Сидорова	Разраб.	Н.С.Сидорова
См. табл.	1:10	Лист 1	Листов 2
		И.проект.лет.констр.пр.	

Размеры в мм

Обозначение	Марка	Обозначение	Марка	H*	H <sub>1</sub>	B	B <sub>1</sub>	B <sub>2</sub>	L*	L <sub>1</sub> *	L <sub>2</sub>	L <sub>3</sub>	L <sub>4</sub>	n	Масса кг
1.450.3-3.2 1.2.2.3.00	МЛГР860-6.6	1.450.3-3.2 1.2.2.3.00-20	МЛГР860-6.6С												
-01	МЛГР860-6.8	-21	МЛГР860-6.8С	600	-	840	500	-	348	438	-	-	-	-	24,9
-02	МЛГР860-12.6	-22	МЛГР860-12.6С		-	840	700	-			-	-	-	-	27,2
-03	МЛГР860-12.8	-23	МЛГР860-12.8С	1200		640	500	750	696	786	-	-	-	-	55,6
-04	МЛГР860-18.6	-24	МЛГР860-18.6С			840	700	950			-	-	-	-	59,8
-05	МЛГР860-18.8	-25	МЛГР860-18.8С	1800		640	500	750	1042	1132	-	-	-	-	83,8
-06	МЛГР860-24.6	-26	МЛГР860-24.6С			840	700	950			-	-	-	-	89,8
-07	МЛГР860-24.8	-27	МЛГР860-24.8С	2400		640	500	750	1389	1479	-	-	-	-	113,2
-08	МЛГР860-30.6	-28	МЛГР860-30.6С			840	700	950			-	-	-	-	121,2
-09	МЛГР860-30.8	-29	МЛГР860-30.8С	3000	300	640	500	750	1735	1825	-	-	-	-	143,0
-10	МЛГР860-36.6	-30	МЛГР860-36.6С			840	700	950			-	-	-	-	152,4
-11	МЛГР860-36.8	-31	МЛГР860-36.8С	3600		640	500	750	2081	2171	-	-	-	-	172,0
-12	МЛГР860-42.6	-32	МЛГР860-42.6С			840	700	950			-	-	-	-	184,0
-13	МЛГР860-42.8	-33	МЛГР860-42.8С	4200		640	500	750	2428	2518	-	-	-	-	201,5
-14	МЛГР860-48.6	-34	МЛГР860-48.6С			840	700	950			-	-	-	-	215,0
-15	МЛГР860-48.8	-35	МЛГР860-48.8С	4800		640	500	750	2774	2864			4152	6	239,3
-16	МЛГР860-54.6	-36	МЛГР860-54.6С			840	700	950							257,2
-17	МЛГР860-54.8	-37	МЛГР860-54.8С	5400		640	500	750	3121	3211	508	692	4844	7	270,0
-18	МЛГР860-60.6	-38	МЛГР860-60.6С			840	700	950							290,0
-19	МЛГР860-60.8	-39	МЛГР860-60.8С	6000		640	500	750	3467	3557					301,0
						840	700	950							323,0

1.450.3-3.2 1.2.2.3.00СБ

Лист

2

Копирова Тавасова

Формат А 3

Диагностическая зона	Для исполнения с порядковым номером	Обозначение	Кол.	Примечание
	Поз. 3	Косоур		
44	-11	1450.3-3.2 1.2.2.3.1.1-11	1	
	-12		-12	1
	-13		-13	1
	-14		-14	1
	-15		-15	1
	-16		-16	1
	-17		-17	1
	-18		-18	1
	-19		-19	1
	Поз. 4	Опора		
	Уголок 5-32x20x3 ГОСТ 8510-72			
	ВС т 3 кл 2 ГОСТ 535-79			
	L=185B7			
54	-00	1450.3-3.2 1.2.2.3.1.2	1	
	-01	1450.3-3.2 1.2.2.3.1.2	3	
	-02	1450.3-3.2 1.2.2.3.1.2	5	
	-03	1450.3-3.2 1.2.2.3.1.2	7	
	-04	1450.3-3.2 1.2.2.3.1.2	9	
	-05	1450.3-3.2 1.2.2.3.1.2	11	
	-06	1450.3-3.2 1.2.2.3.1.2	13	
	-07	1450.3-3.2 1.2.2.3.1.2	15	
	-08	1450.3-3.2 1.2.2.3.1.2	17	

1450.3-3.2 1.2.2.3.1.0 Иуст 3

Диагностическая зона	Для исполнения с порядковым номером	Обозначение	Кол.	Примечание
	Поз. 4	Опора		
	Уголок 5-32x20x3 ГОСТ 8510-72			
	ВС т 3 кл 2 ГОСТ 535-79			
	L=185B7			
54	-09	1450.3-3.2 1.2.2.3.1.2	19	
	Уголок 5-32x20x3 ГОСТ 8510-72			
	ВС т 3 кл 5 ГОСТ 535-79			
	L=185B7			
54	-10	1450.3-3.2 1.2.2.3.1.2-01	1	
	-11	1450.3-3.2 1.2.2.3.1.2-01	3	
	-12	1450.3-3.2 1.2.2.3.1.2-01	5	
	-13	1450.3-3.2 1.2.2.3.1.2-01	7	
	-14	1450.3-3.2 1.2.2.3.1.2-01	9	
	-15	1450.3-3.2 1.2.2.3.1.2-01	11	
	-16	1450.3-3.2 1.2.2.3.1.2-01	13	
	-17	1450.3-3.2 1.2.2.3.1.2-01	15	
	-18	1450.3-3.2 1.2.2.3.1.2-01	17	
	-19	1450.3-3.2 1.2.2.3.1.2-01	19	
	1 Основное исполнение, не имеющее порядкового номера, обозначено „00“.			

Указана область и дата

1450.3-3.2 1.2.2.3.1.0 Иуст 4



Формат	Возраст	Лист	Обозначение	Наименование	Кол.	Примечание
				<u>Документация</u>		
			1.450.3-3.2 1.2.2.3.1.0 СБ	<u>Сборочный чертеж</u>		

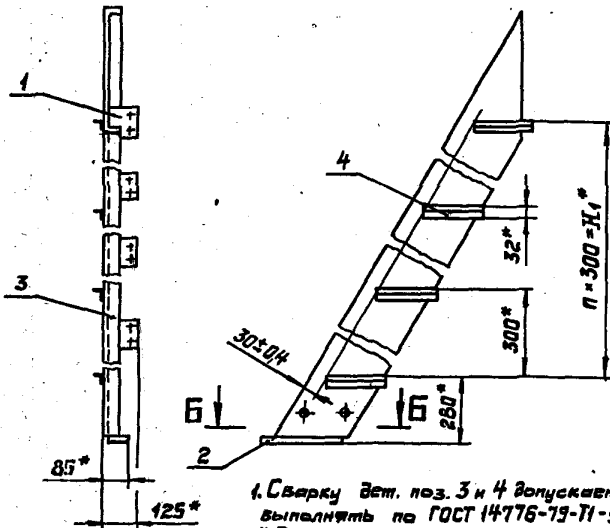
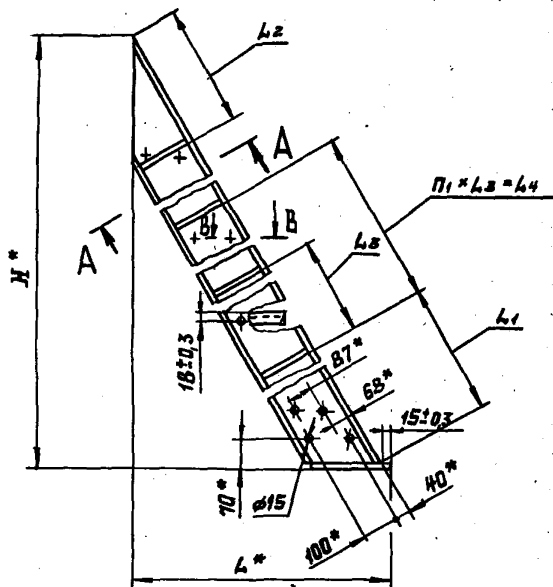
Формат	Возраст	Лист	Для исполнения <sup>1</sup> с порядковым номером	Обозначение	Кол.	Примечание
				<u>Переменные данные</u>		
				<u>Сборочные единицы</u>		
			Поз.1	Ребро		
А4			-01-02	1.450.3-3.2 1.2.2.1.1.2	2	
			-11-12		-01 2	
			-03	1.450.3-3.2 1.2.2.1.1.2	3	
			-13		-01 3	
			-04	1.450.3-3.2 1.2.2.1.1.2	4	
			-14		-01 4	
			-05	1.450.3-3.2 1.2.2.1.1.2	5	
			-15		-01 5	
			-06	1.450.3-3.2 1.2.2.1.1.2	6	

1.450.3-3.2 1.2.2.3.1.0			Листов		
Косоур			0	1	4
Копировал Тарасова			Формат А4		

Формат	Возраст	Лист	Для исполнения <sup>1</sup> с порядковым номером	Обозначение	Кол.	Примечание
А4			-16	1.450.3-3.2 1.2.2.1.1.2-01	6	
			-07	1.450.3-3.2 1.2.2.1.1.2	7	
			-17		-01 7	
			-08	1.450.3-3.2 1.2.2.1.1.2	8	
			-18		-01 8	
			-09	1.450.3-3.2 1.2.2.1.1.2	9	
			-19		-01 9	
			Поз.2	Панка опорная		
А4			-00...-09	1.450.3-3.2 1.2.2.1.1.3	1	
			-10...-19		-01 1	
			Поз.3	Косоур		
А4			-00	1.450.3-3.2 1.2.2.3.1.1	1	
			-01		-01 1	
			-02		-02 1	
			-03		-03 1	
			-04		-04 1	
			-05		-05 1	
			-06		-06 1	
			-07		-07 1	
			-08		-08 1	
			-09		-09 1	
			-10		-10 1	

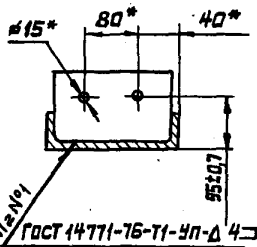
1.450.3-3.2 1.2.2.3.1.0

1.450.3-3.2 1.2.2.3.1.0			Лист		
Копировал Тарасова			Формат А4		

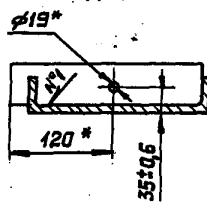


1. Сварку дет. поз. 3 и 4 допускается выполнять по ГОСТ 14776-79-Т1-УП-Д4
- 2.\* Размеры для справок.
3. Неуказанные предельные отклонения размеров - по ГОСТ 23120-78

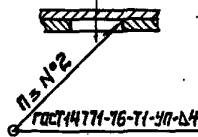
A-A повернуто  
M1:5



Б-Б  
M1:5



В-В  
M1:1



Таблицу исполнений см. на листе 2.

1.450.3-3.2 1.2.2.3.1.0 СБ

Косоур

Сборочный чертеж

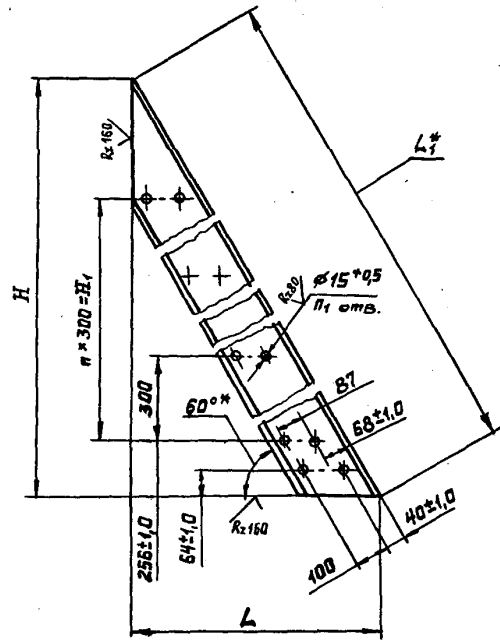
Лист		Масса	Масштаб
Р	См. табл.		1:10
Лист 1	Листов 2		
Гипроспелецкая			

Изм.	Климов	7/20	2/20
Исполн.	Ломаренко	7/20	2/20
Рис. пр.	Климов	7/20	2/20
Проб.	Агалева	7/20	2/20
Резерв.	Климов	7/20	2/20

## Размеры в мм

Обозначение	H*	H <sup>*</sup>	L*	L <sub>1</sub>	L <sub>2</sub>	L <sub>3</sub>	L <sub>4</sub>	n	n <sub>1</sub>	n <sub>2</sub>	n <sub>3</sub>	Масса, кг
1450.3-3.2 1.2.2.3.1.0	610	—	363	—	—	—	—	—	—	1	2	12,4
-01	1210	600	711	916	—	—	—	2	—	3	6	25,3
-02	1810	1200	1057	—	—	—	—	4	—	—	10	37,0
-03	2410	1800	1404	—	—	—	700	6	1	4	14	49,4
-04	3010	2400	1750	1096	339	700	1400	8	2	5	18	61,7
-05	3610	3000	2096	—	—	—	2100	10	3	6	22	74,0
-06	4210	3600	2443	—	—	—	2800	12	4	7	26	86,3
-07	4810	4200	2789	—	—	—	3500	14	5	8	30	98,6
-08	5410	4800	3136	1103	—	—	4200	16	6	9	34	110,9
-09	6010	5400	3482	—	—	—	4900	18	7	10	38	123,2
-10	610	—	363	—	—	—	—	—	—	1	2	12,4
-11	1210	600	711	916	—	—	—	2	—	3	6	25,3
-12	1810	1200	1057	—	—	—	—	4	—	—	10	37,0
-13	2410	1800	1404	—	—	—	700	6	1	4	14	49,4
-14	3010	2400	1750	—	—	—	1400	8	2	5	18	61,7
-15	3610	3000	2096	1096	339	700	2100	10	3	6	22	74,0
-16	4210	3600	2443	—	—	—	2800	12	4	7	26	86,3
-17	4810	4200	2789	—	—	—	3500	14	5	8	30	98,6
-18	5410	4800	3136	1103	—	—	4200	16	6	9	34	110,9
-19	6010	5400	3482	—	—	—	4900	18	7	10	38	123,2

Размеры в мм



Обозначение	H	H <sub>1</sub>	L	L <sub>1</sub> *	n	n <sub>1</sub>	Материал	Масса, кг
1450.3-3.2 1.2.23.1.1	604±0.9	—	348±0.7	696	—	4	Швеллер 18 ГОСТ 8240-72 8 Ст 3сп2 ГОСТ 535-79	7,9
-01	1204±1,2	600	696±1,0	1392	2	8		19,2
-02	1804±1,5	1200	1042±1,2	2084	4	12		30,5
-03	2404±1,7	1800	1389±1,3	2778	6	16		41,8
-04	3004±2,0	2400	1735±1,5	3470	8	20		53,0
-05	3604±2,2	3000	2081±1,7	4162	10	24		64,3
-06	4204±2,5	3600	2428±1,7	4856	12	28		75,6
-07	4804±2,5	4200	2774±2,0	5548	14	32		86,8
-08	5404±2,7	4800	3121±2,0	6242	16	36		98,1
-09	6004±2,7	5400	3467±2,2	6934	18	40		109,4
-10	604±0.9	—	348±0.7	696	—	4	Швеллер 18 ГОСТ 8240-72 8 Ст 3сп2 ГОСТ 535-79	7,9
-11	1204±1,2	600	696±1,0	1392	2	8		19,2
-12	1804±1,5	1200	1042±1,2	2084	4	12		30,5
-13	2404±1,7	1800	1389±1,3	2778	6	16		41,8
-14	3004±2,0	2400	1735±1,5	3470	8	20		53,0
-15	3604±2,2	3000	2081±1,7	4162	10	24		64,3
-16	4204±2,5	3600	2428±1,7	4856	12	28		75,6
-17	4804±2,5	4200	2774±2,0	5548	14	32		86,8
-18	5404±2,7	4800	3121±2,0	6242	16	36		98,1
-19	6004±2,7	5400	3467±2,2	6934	18	40	109,4	

1.\* Размеры для справок.  
2. Неуказанные предельные отклонения размеров по ГОСТ 23120-78.

1450.3-3.2 1.2.23.1.1		
Косоур		
Стандарт	Масштаб	Чисел табл.
Р	См. табл.	1-10
Лист		Инст 01
И. Копей	Полыга	Томин
Рубин	Ефимов	Рубин
Проз	Аглова	Шум
Безру	Маркова	Ильин
Инженер-конструктор		

Изм. № 001. Проверить и дать виз. Инж. Л. С.

Формат	Зона	Поз	Обозначение	Наименование	Кол.	Примечание
				<u>Документация</u>		
A3			1450.3-32 1.223.2.0 СБ	Сборочный чертеж		

Формат	Зона	Для исполнения с порядковым номером	Обозначение	Кол.	Примечание
			<u>Переменные данные</u>		
			<u>Сборочные единицы</u>		
		Поз.1	Ребра		
A4		-01; -02	1450.3-3.2 1.22.1.1.2	2	
		-11; -12		-01 2	
		-03	1450.3-3.2 1.22.1.1.2	3	
		-13		-01 3	
		-04	1450.3-3.2 1.22.1.1.2	4	
		-14		-01 4	
		-05	1450.3-3.2 1.22.1.1.2	5	
		-15		-01 5	
		-06	1450.3-3.2 1.22.1.1.2	6	

1450.3-3.2 1.223.2.0		
Учт. Кашкина Л.М.	Косоур	Итого Листов 4
И.контр. Прохорова Л.		Р 1 4
Вык. по Еринов В.С.		Ипр.осп. спец.лег.конструкция
Проект. Кривошапко В.И.		
Провер. Кривошапко В.И.		

Копировала Тарасова Формат А4

Формат	Зона	Для исполнения с порядковым номером	Обозначение	Кол.	Примечание
A4		-16	1450.3-3.2 1.22.1.1.2	-01 6	
		-07	1450.3-3.2 1.22.1.1.2	7	
		-17		-01 7	
		-08	1450.3-3.2 1.22.1.1.2	8	
		-18		-01 8	
		-09	1450.3-3.2 1.22.1.1.2	9	
		-19		-01 9	
			Поз.2 Планка опорная		
A4		-00...-09	1450.3-3.2 1.22.1.1.3	1	
		-10...-19		-01 1	
			Поз.3 Косоур		
A4		-00	1450.3-3.2 1.223.1.1	1	
		-01		-01 1	
		-02		-02 1	
		-03		-03 1	
		-04		-04 1	
		-05		-05 1	
		-06		-06 1	
		-07		-07 1	
		-08		-08 1	
		-09		-09 1	
		-10		-10 1	

Лист 1 из 4

1450.3-3.2 1.223.2.0	Итого 2
----------------------	---------

Копировала Тарасова Формат А4

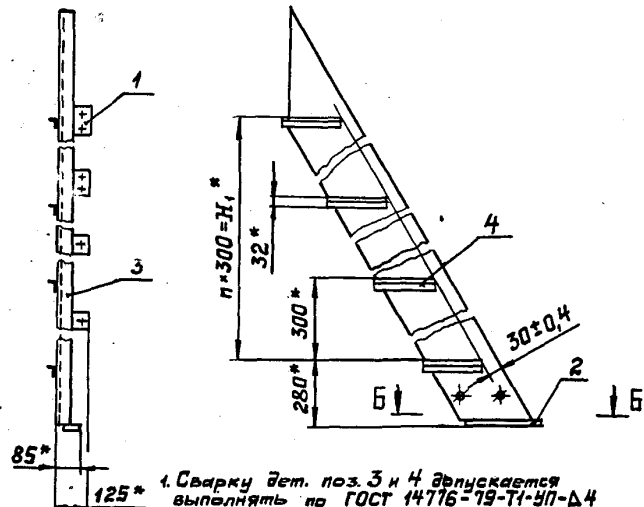
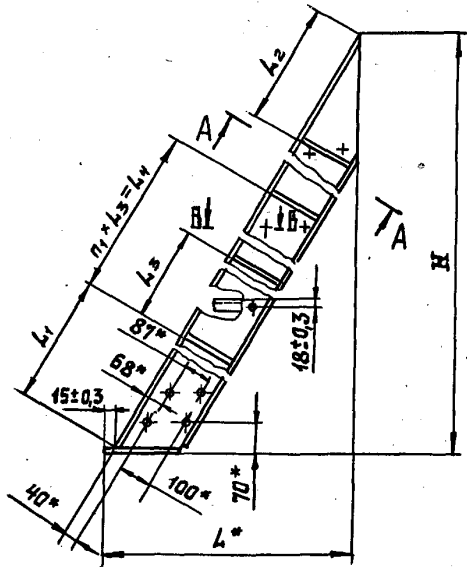
Исполнение	Для исполнения с 1 порядковым номером	Обозначение	Кол.	Примечание
	Поз.3	Косозур		
А4	-11	1450.3-32 1.223.11-11		
	-12		-12	
	-13		-13	
	-14		-14	
	-15		-15	
	-16		-16	
	-17		-17	
	-18		-18	
	-19		-19	
	Поз.4	Опора		
	<u>Уголок 632x20x3 ГОСТ 8510-72</u>			
	в Ст 3 кл 2 ГОСТ 535-79			
		L = 185 B7		
Б4	-00	1450.3-32 1.223.22	1	
	-01	1450.3-32 1.223.22	3	
	-02	1450.3-32 1.223.22	5	
	-03	1450.3-32 1.223.22	7	
	-04	1450.3-32 1.223.22	9	
	-05	1450.3-32 1.223.22	11	
	-06	1450.3-32 1.223.22	13	
	-07	1450.3-32 1.223.22	15	
	-08	1450.3-32 1.223.22	17	

1.450.3-32 1.22.3.2.0 Лист 3

Исполнение	Для исполнения с 1 порядковым номером	Обозначение	Кол.	Примечание
	Поз.4	Опора		
	<u>Уголок 6-32x20x3 ГОСТ 8510-72</u>			
	в Ст 3 кл 2 ГОСТ 535-79			
		L = 185 B7		
Б4	-09	1450.3-32 1.223.22	19	
	<u>Уголок 6-32x20x3 ГОСТ 8510-72</u>			
	в Ст 3 кл 2 ГОСТ 535-79			
		L = 185 B7		
Б4	-10	1450.3-32 1.223.22-01	1	
	-11	1450.3-32 1.223.22-01	3	
	-12	1450.3-32 1.223.22-01	5	
	-13	1450.3-32 1.223.22-01	7	
	-14	1450.3-32 1.223.22-01	9	
	-15	1450.3-32 1.223.22-01	11	
	-16	1450.3-32 1.223.22-01	13	
	-17	1450.3-32 1.223.22-01	15	
	-18	1450.3-32 1.223.22-01	17	
	-19	1450.3-32 1.223.22-01	19	
	1 Основное исполнение, не имеющее порядкового номера, обозначено "00"			

Лист 3

1.450.3-32 1.22.3.2.0 Лист

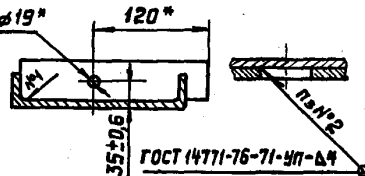
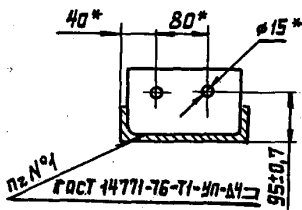


1. Сварку дет. поз. 3 и 4 допускается выполнять по ГОСТ 14776-79-Т1-УП-Д4
- 2.\* Размеры для справок.
3. Неуказанные предельные отклонения размеров - по ГОСТ 23120-78.

A-A повернуто  
M1:5

B-B  
M1:5

B-B  
M1:1



Таблицу исполнений см. лист 2.

		1.450.3-3,2 1.2.2.3.2.0СБ	
		<b>Косоур</b>	
		Сборочный чертёж	
УТВ.	Кашкин В	Масштаб	1:10
И. контр.	Помонренко В	Сн. табл.	1:10
Сек. п.	Ефимов В	Лист 1	Листов 2
Пров.	Агалева С		
Разраб.	Юдин А	Ил.расч.лег.инструкция	

## Размеры в мм

Обозначение	H*	H <sub>1</sub> *	L*	L <sub>1</sub>	L <sub>2</sub>	L <sub>3</sub>	L <sub>4</sub>	n	n <sub>1</sub>	n <sub>2</sub>	n <sub>3</sub>	Масса, кг	
1.450.3-32 1.2.2.3.2.0	610	—	363	—	—	—	—	—	—	1	2	19,0	
-01	1210	600	711	916				2		3	6	21,9	
-02	1810	1200	1057					4			10	33,6	
-03	2410	1800	1404				700	6	1	4	14	45,9	
-04	3010	2400	1750	1096	339		1400	8	2	5	18	58,3	
-05	3610	3000	2096				2400	10	3	6	22	70,5	
-06	4210	3600	2443			700	2800	12	4	7	26	82,9	
-07	4810	4200	2789				3500	14	5	8	30	95,2	
-08	5410	4800	3136	1103			4200	16	6	9	34	107,5	
-09	6010	5400	3482				4900	18	7	10	38	119,8	
-10	610	—	363	—	—	—	—	—	—	1	2	9,0	
-11	1210	600	711	916				2			3	6	21,9
-12	1810	1200	1057					4			10	33,6	
-13	2410	1800	1404				700	6	1	4	14	45,9	
-14	3010	2400	1750	1096			1400	8	2	5	18	58,3	
-15	3610	3000	2096		339	700	2100	10	3	6	22	70,5	
-16	4210	3600	2443				2800	12	4	7	26	82,9	
-17	4810	4200	2789				3500	14	5	8	30	95,2	
-18	5410	4800	3136	1103			4200	16	6	9	34	107,5	
-19	6010	5400	3482				4900	18	7	10	38	119,8	

1.450.3-3.2 1.2.2.3.2.0С5

Лист  
2



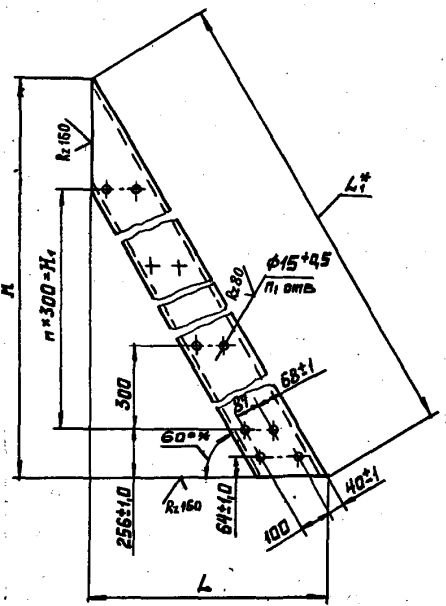


РАЗМЕРЫ В ММ

Обозначение	H	H <sub>1</sub>	L	L <sub>1</sub> *	n	n <sub>1</sub>	Материал	Масса, кг
1.450.3-3.2 1.2.2.3.2.1	604±0,9	—	348±0,7	696	—	4	Швеллер 18 ГОСТ 8240-72 в соответствии с ГОСТ 535-79	8,0
-01	1204±1,2	600	696±1,0	1392	2	8		19,3
-02	1804±1,5	1200	1042±1,2	2084	4	12		30,5
-03	2404±1,7	1800	1389±1,3	2778	6	16		41,8
-04	3004±2,0	2400	1735±1,5	3470	8	20		53,0
-05	3604±2,2	3000	2081±1,7	4162	10	24		64,3
-06	4204±2,5	3600	2428±1,7	4856	12	28		75,6
-07	4804±2,5	4200	2774±2,0	5548	14	32		86,8
-08	5404±2,7	4800	3121±2,0	6242	16	36		98,1
-09	6004±2,7	5400	3467±2,2	6934	18	40		109,4
-10	604±0,9	—	348±0,7	696	—	4	Швеллер 18 ГОСТ 8240-72 в соответствии с ГОСТ 535-79	8,0
-11	1204±1,2	600	696±1,0	1392	2	8		19,3
-12	1804±1,5	1200	1042±1,2	2084	4	12		30,5
-13	2404±1,7	1800	1389±1,3	2778	6	16		41,8
-14	3004±2,0	2400	1735±1,5	3470	8	20		53,0
-15	3604±2,2	3000	2081±1,7	4162	10	24		64,3
-16	4204±2,5	3600	2428±1,7	4856	12	28		75,6
-17	4804±2,5	4200	2774±2,0	5548	14	32		86,8
-18	5404±2,7	4800	3121±2,0	6242	16	36		98,1
-19	6004±2,7	5400	3467±2,2	6934	18	40	109,4	

1.\* Размеры для справок.

2. Неуказанные предельные отклонения размеров по ГОСТ 23120-78.



		1.450.3-3.2 1.2.2.3.2.1	
		КОСОУР	
		Стандарт	Масса
		Р	См. табл. 1:10
		Лист 1	Листов 1
И. контр. Пономарев	Инженер	19.02.81	
Рук. пр. Ефимов	Инженер	19.02.81	
Проб. Афанасьев	Инженер	19.02.81	
Разр. Умаркелова	Инженер	19.02.81	
См. таблицу		Исправления и комментарии	

Формат Зона	Поз.	Обозначение	Наименование	Кол.	Приме- чание
			<u>Документация</u>		
A3		1.450.3-3.2 1.2.2.4.0.0СБ	Сборочный чертеж		

Формат Зона	Для исполнения с порядковым номером	Обозначение	Кол.	Приме- чание
		<u>Переменные данные</u>		
		<u>Сборочные единицы</u>		
	Поз.1	Косоур		
A4	-00;-01	1.450.3-3.2 1.2.2.4.1.0	1	
	-02;-03		-01	1
	-04;-05		-02	1
	-06;-07		-03	1
	-08;-09		-04	1
	-10;-11		-05	1
	-12;-13		-06	1
	-14;-15		-07	1
	-16;-17		-08	1

1.450.3-3.2 1.2.2.1.0.0

Марш лестничный  
МЛГРБ 60

Стадия Лист Листов

Р 1 6

Гипроспецэкастроинструкция

Копировал Тарасова Формат А4

Формат Зона	Для исполнения с порядковым номером	Обозначение	Кол.	Приме- чание
	Поз.1	Косоур		117
A3	-18;-19	1.450.3-3.2 1.2.2.4.1.0-09	1	
	Поз.2	Косоур		
A3	-00;-01	1.450.3-3.2 1.2.2.4.1.0	1	
	-02;-03		-01	1
	-04;-05		-02	1
	-06;-07		-03	1
	-08;-09		-04	1
	-10;-11		-05	1
	-12;-13		-06	1
	-14;-15		-07	1
	-16;-17		-08	1
	-18;-19		-09	1
		<u>Детали</u>		
	Поз.3	Уголок опорный		
A4	-00;-02;-04;-06;-08;-10;			
	-12;-14;-16;-18	1.450.3-3.2 1.2.1.4.0.1	1	
	-01;-03;-05;-07;-09;			
	-11;-13;-15;-17;-19		-01	1
	-20;-22;-24;-26;-28;-30;			
	-32;-34;-36;-38		-03	1

1.450.3-3.2 1.2.2.4.0.0

Копировал Тарасова Формат А4

Лист  
2

Формат Зона	Для исполнения с порядковым номером	Обозначение	кол.	Приме- чание
	Поз. 3	Уголок опорный		
А4	-21; -23; -25; -29; -31			
	-33; -35; -37; -39	1.450.3-3.2 1.2.14.0.1-04	1	
	Поз. 4	Связь		
	Уголок Б-40	40x3 ГОСТ 8509-72		
	ВСтЗ кп 2	ГОСТ 535-79		
		L = 640 B7		
Б4	-14	1.450.3-3.2 1.2.24.0.1	7	
	-16	1.450.3-3.2 1.2.24.0.1	8	
	-18	1.450.3-3.2 1.2.24.0.1	9	
		L = 840 B7		
Б4	-15	1.450.3-3.2 1.2.24.0.1-01	7	
	-17	1.450.3-3.2 1.2.24.0.1-01	8	
	-19	1.450.3-3.2 1.2.24.0.1-01	9	
	Уголок Б-40	40x3 ГОСТ 8509-72		
	ВСтЗ сн 5	ГОСТ 535-79		
		L = 640 B7		
Б4	-34	1.450.3-3.2 1.2.24.0.1-02	7	
	-36	1.450.3-3.2 1.2.24.0.1-02	8	
	-38	1.450.3-3.2 1.2.24.0.1-02	9	
		L = 840 B7		
	-35	1.450.3-3.2 1.2.24.0.1-03	7	
	-37	1.450.3-3.2 1.2.24.0.1-03	8	
	-39	1.450.3-3.2 1.2.21.0.1-03	9	

1.450.3-3.2 1.2.24.0.0

Лист  
3

Копировал Тарасова Формат А4

Формат Зона	Для исполнения с порядковым номером	Обозначение	кол.	Приме- чание
		Стандартные изделия		118
		Поз. 5 Болт М12x30.58.019 ГОСТ 7798-70		
	-00; -01; -20; -21			4
	-02; -03; -22; -23			12
	-04; -05; -24; -25			20
	-06; -07; -26; -27			28
	-08; -09; -28; -29			36
	-10; -11; -30; -31			44
	-12; -13; -32; -33			52
	-14; -15; -34; -35			60
	-16; -17; -36; -37			68
	-18; -19; -38; -39			76
		Поз. 6 Гайка М 12.5.019 ГОСТ 5915-70		
	-00; -01; -20; -21			4
	-02; -03; -24; -23			12
	-04; -05; -24; -25			20
	-06; -07; -26; -27			28
	-08; -09; -28; -29			36
	-10; -11; -30; -31			44
	-12; -13; -32; -33			52
	-14; -15; -34; -35			60
	-16; -17; -36; -37			68

1.450.3-3.2 1.2.24.0.0

Лист  
4

Копировал Тарасова Формат А4

Формат Зона	Для исполнения с порядковым номером	Обозначение	Поз.	Приме- чание
	Поз.6 Гауко	М12.5.019 ГОСТ 5915-70		
	-18; -19; -38; -39		76	
	Поз.7 Шауба	12.65Г.019 ГОСТ 6402-70		
	-00; -01; -20; -21		4	
	-02; -03; -22; -23		12	
	-04; -05; -24; -25		20	
	-06; -07; -26; -27		28	
	-08; -09; -28; -29		36	
	-10; -11; -30; -31		44	
	-12; -13; -32; -33		52	
	-14; -15; -34; -35		60	
	-16; -17; -36; -37		68	
	-18; -19; -38; -39		76	
	Поз.8 Шауба	12.01019 ГОСТ 11371-78		
	-00; -01; -20; -21		4	
	-02; -03; -22; -23		12	
	-04; -05; -24; -25		20	
	-06; -07; -26; -27		28	
	-08; -09; -28; -29		36	
	-10; -10; -30; -31		44	
	-12; -13; -32; -33		52	
	-14; -15; -34; -35		60	
	-18; -19; -38; -39		68	

1450.3-32 1.2.2.4.0

Исчм

5

Копировал Тарасова

Формат А4

Формат Зона	Для исполнения с порядковым номером	Обозначение	Поз.	Приме- чание
	Прочие	изделия		119
	Поз.9 Стулень	ТЧ 36-2044-77		
	-00; -20	СР-1	1	
	-01; -21	СР-2	1	
	-02; -22	СР-1	3	
	-03; -23	СР-2	3	
	-04; -24	СР-1	5	
	-05; -25	СР-2	5	
	-06; -26	СР-1	7	
	-07; -27	СР-2	7	
	-08; -28	СР-1	9	
	-09; -29	СР-2	9	
	-10; -30	СР-1	11	
	-11; -31	СР-2	11	
	-12; -32	СР-1	13	
	-13; -33	СР-2	13	
	-14; -34	СР-1	15	
	-15; -35	СР-2	15	
	-16; -36	СР-1	17	
	-17; -37	СР-2	17	
	-18; -38	СР-1	19	
	-19; -39	СР-2	19	

1450.3-32 1.2.2.4.0

Исчм

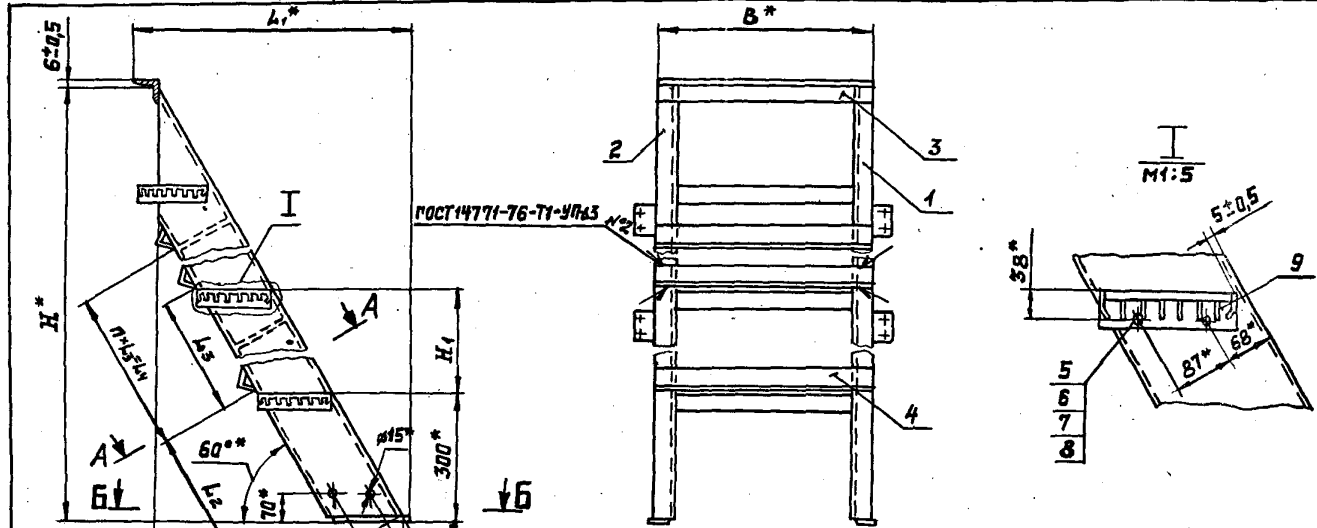
6

Копировал Тарасова

Формат А4

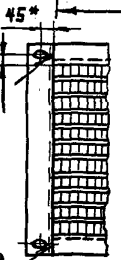
Шифр зоны, Поз. и зона. Взаим. шифр

Шифр зоны, Поз. и зона. Взаим. шифр

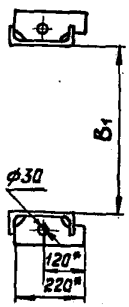
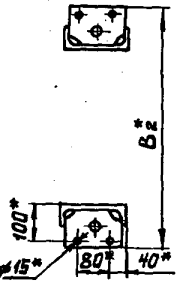


ГОСТ 14771-76-Т1-УП43

А-А повернута 6-6



ГОСТ 14771-76-Т1-УП-64



1. \* Размеры для справок.
2. Неуказанные предельные отклонения размеров по ГОСТ 25120-78.
3. Покрытие: Грунтовка ГФ-021У6-10-1642-77, 6/1 (для исполнения -00...-79) или ГФ-017 ОСТ6-10-428-79, 6/1 (для исполнения -20...-39), эмаль ПФ-153, серая, ГОСТ 926-63, 6/1, два слоя.
4. Маркировку выполнять по ГОСТ 23120-78.

Таблицу исполнений см. на листе 2.

		1.450.3-3.2 1.2.2.4.0.0СБ	
		Марш лестничный МЛГРБ 60	
		Сборочный чертеж	
УТВ.	Кашкин	Масштаб	1:10
Н. контр.	Панарова	См. табл.	
Рис. пр.	Ефимов	Лист 1	Листов 2
Пров.	Аганова	Инженер-конструктор	
Разраб.	Маркелова		

ИЗМ. №12001. Листов в сборе 03001. ИВБ.Л.13

Размеры в мм

Обозначение	Марка	Обозначение	Марка	H*	H <sub>1</sub>	B	B <sub>1</sub>	B <sub>2</sub>	L*	L <sub>1</sub>	L <sub>2</sub>	L <sub>3</sub>	L <sub>4</sub>	П	Масса кг
1.450.3-3.2 1.2.2.4.0.0	МЛГР560-6.6	1.450.3-3.2 1.2.2.4.0.0-20	МЛГР560-6.6С	600	—	640	500	—	346	436	—	—	—	—	250
-01	МЛГР560-6.8	-01	МЛГР560-6.8С			—	840	700	—	—	—	—	—	—	—
-02	МЛГР560-12.6	-22	МЛГР560-12.6С	1200		640	500	750	692	782	—	—	—	—	56,9
-03	МЛГР560-12.8	-23	МЛГР560-12.8С			840	700	950	—	—	—	—	—	—	—
-04	МЛГР560-18.6	-24	МЛГР560-18.6С	1800		640	500	750	—	—	—	—	—	—	86,4
-05	МЛГР560-18.8	-25	МЛГР560-18.8С			840	700	950	1039	1129	—	—	—	—	—
-06	МЛГР560-24.6	-26	МЛГР560-24.6С	2400		640	500	750	—	—	—	—	—	—	117,0
-07	МЛГР560-24.8	-27	МЛГР560-24.8С			840	700	950	1385	1475	—	—	—	—	—
-08	МЛГР560-30.6	-28	МЛГР560-30.6С	3000	300	640	500	750	1732	1822	—	—	—	—	147,6
-09	МЛГР560-30.8	-29	МЛГР560-30.8С			840	700	950	—	—	—	—	—	—	—
-10	МЛГР560-36.6	-30	МЛГР560-36.6С	3600		640	500	750	—	—	—	—	—	—	180,3
-11	МЛГР560-36.8	-31	МЛГР560-36.8С			840	700	950	2077	2167	—	—	—	—	—
-12	МЛГР560-42.6	-32	МЛГР560-42.6С	4200		640	500	750	—	—	—	—	—	—	208,1
-13	МЛГР560-42.8	-33	МЛГР560-42.8С			840	700	950	2423	2513	—	—	—	—	—
-14	МЛГР560-48.6	-34	МЛГР560-48.6С	4800		640	500	750	—	—	—	—	—	—	247,0
-15	МЛГР560-48.8	-35	МЛГР560-48.8С			840	700	950	2770	2860	—	—	4152	6	—
-16	МЛГР560-54.6	-36	МЛГР560-54.6С	5400		640	500	750	—	—	—	—	—	—	279,0
-17	МЛГР560-54.8	-37	МЛГР560-54.8С			840	700	950	3116	3206	508	692	4844	7	—
-18	МЛГР560-60.6	-38	МЛГР560-60.6С	6000		640	500	750	—	—	—	—	—	—	311,1
-19	МЛГР560-60.8	-39	МЛГР560-60.8С			840	700	950	3462	3552	—	—	5536	8	—

1.450.3-3.2 1.2.2.4.0.0СБ Лист  
2

Формы Знак	Поз	Обозначение	Наименование	Кол.	Приме- чание
			<u>Документация</u>		
13		1.450.3-3.2 1.2.2.4.1.0 СБ	Сборочный чертеж		

Формы Знак	Для исполнения 1 с порядковым номером	Обозначение	Кол.	Приме- чание
		<u>Детали</u>		
		Поз. 1 Ребро		
14	-01;-02	1.450.3-3.2 1.2.1.4.1.2	2	
	-11;-12		-01 2	
	-03	1.450.3-3.2 1.2.1.4.1.2	3	
	-13		-01 3	
	-04	1.450.3-3.2 1.2.1.4.1.2	4	
	-14		-01 4	
	-05	1.450.3-3.2 1.2.1.4.1.2	5	
	-15		-01 5	
	-06	1.450.3-3.2 1.2.1.4.1.2	6	
	-16		-01 6	

1.450.3-3.2 1.2.2.4.1.0

Косоур

Чтб. Кашкин Фев 2008  
Н.Кашин Панамоленко  
Сук. по Кашкину  
Проверь Ивасюк

Итого листов 11 листов  
Р 1 3  
Спроси спец.легитимацию

Формы Знак	Для исполнения 1 с порядковым номером	Обозначение	Кол.	Приме- чание
		Поз.1 Ребро		
14	-07	1.450.3-3.2 1.2.1.4.1.2	7	
	-17		-01 7	
	-08	1.450.3-3.2 1.2.1.4.1.2	8	
	-18		-01 8	
	-09	1.450.3-3.2 1.2.1.4.1.2	9	
	-19		-01 9	
		Поз.2 Планка опорная		
14	-00...-09	1.450.3-3.2 1.2.2.4.1.1	1	
	-10...-19		-01 1	
		Поз.3 Косоур		
13	-00	1.450.3-3.2 1.2.2.4.1.2	1	
	-01		-01 1	
	-02		-02 1	
	-03		-03 1	
	-04		-04 1	
	-05		-05 1	
	-06		-06 1	
	-07		-07 1	
	-08		-08 1	
	-09		-09 1	

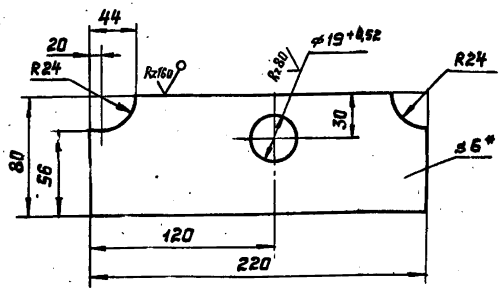
1.450.3-3.2 1.2.2.4.1.0

Лист  
2

Инв. Листы 1000. и дата. Взам. Инв. 2008

V(V)

Рядовый номер	Сортировка	Для исполнения <sup>1</sup> в порядковом номере	Обозначение	Кол-во
		Поз.3	Касюр	
A3	-10		1.450.3-3.2 1.2.24.1.2-10	1
	-11			1
	-12			1
	-13			1
	-14			1
	-15			1
	-16			1
	-17			1
	-18			1
	-19			1



Обозначение	Материал
1.450.3-3.2 1.2.24.1.1	Лист Б-ПН-6 ГОСТ 19903-74 Ст 3сп2 ГОСТ 14637-79
-01	Лист Б-ПН-6 ГОСТ 19903-74 Ст 3сп1 ГОСТ 14637-79

- \* Размер для оправок.
- Неуказанные предельные отклонения размеров: валов - по В7, остальных - по СМ7.

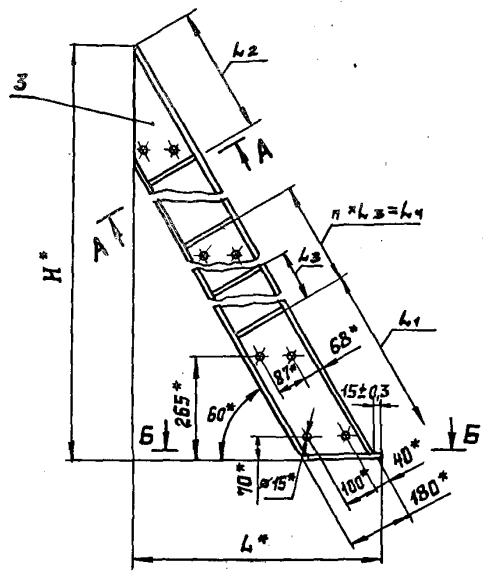
<sup>1</sup> Основное исполнение, не имеющее порядкового номера, обозначено "00."

1.450.3-3.2 1.2.24.1.0 Лист 3

Изм. встав. в листы и детали В.Зем.мб.42

1.450.3-3.2 1.2.24.1.1		
Планка опорная	Стандарт	Масса
	P	0,75
См. таблицу	Лист	Листов 1
	См. таблицу	
И. контр. Поповаренко		Листов 1
Рис. пр. Бонинь		Листов 1
Пров. Аглова		Листов 1
Разработ. Христенко		Листов 1
С.И. Таблицу		Листов 1
С.И. Таблицу		Листов 1

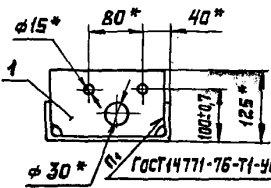




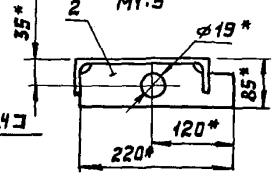
Размеры в мм

Обозначение	H*	L*	L1	L2	L3	L4	n	n1	Масса, кг
1.450.3-3.2 1.2.2.4.1.0	600	361	—	—	—	—	—	1	8,5
-01	1200	707	916	—	—	—	—	3	20,9
-02	1800	1054	—	—	—	—	—	3	32,1
-03	2400	1400	—	—	—	—	—	4	43,9
-04	3000	1747	—	—	—	1400	2	5	55,7
-05	3600	2092	—	—	—	2100	3	6	67,5
-06	4200	2438	1096	330	700	2800	4	7	79,4
-07	4800	2785	—	—	—	3500	5	8	91,2
-08	5400	3131	—	—	—	4200	6	9	103,0
-09	6000	3477	—	—	—	4900	7	10	114,8
-10	600	361	—	—	—	—	—	1	8,5
-11	1200	707	916	—	—	—	—	3	20,9
-12	1800	1054	—	—	—	—	—	3	32,1
-13	2400	1400	—	—	—	—	—	4	43,9
-14	3400	1747	—	—	—	1400	2	5	55,7
-15	3600	2092	1096	330	700	2100	3	6	67,5
-16	4200	2438	—	—	—	2800	4	7	79,4
-17	4800	2785	—	—	—	3500	5	8	91,2
-18	5400	3131	—	—	—	4200	6	9	103,0
-19	6000	3477	—	—	—	4900	7	10	114,8

A-A  
M 1:5 поверхность



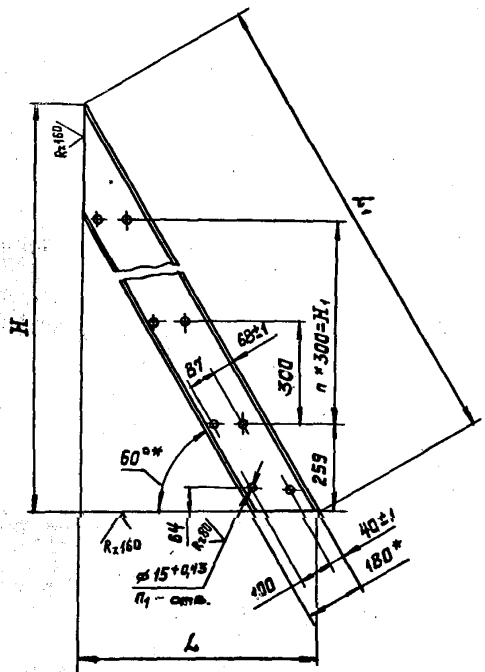
B-B  
M 1:5



- 1.\* Размеры для справок.
2. Неуказанные предельные отклонения размеров - по ГОСТ 23120-78.

1.450.3-3.2 1.2.2.4.1.0.06				Сталь	Масса	Масштаб
Косоур				P	См. табл.	1:10
Сборочный чертёж				Лист	Листов 1	
Гипроаэропланконструкция						

Инж. А.А. Попов. Проверка и доработка. 03.01.77. 124



Размеры в мм

Обозначение	H	H <sub>1</sub>	L	L <sub>1</sub>	n	n <sub>1</sub>	Материал	Масса, кг
1.450.3-32 1.2.2.4.1.2	594±0,9	—	346±0,7	686	—	4	Швеллер 18 ГОСТ 8240-72 В ст 3 кл 2 ГОСТ 535-79	7,72
-01	1194±1,2	600	692±1,0	1379	2	8		19,00
-02	1794±1,5	1200	1039±1,2	2072	4	12		30,27
-03	2394±1,7	1800	1385±1,3	2764	6	16		41,51
-04	2994±2,0	2400	1731±1,5	3457	8	20		52,78
-05	3594±2,2	3000	2077±1,7	4150	10	24		64,04
-06	4194±2,5	3600	2423±1,7	4843	12	28		75,32
-07	4794±2,5	4200	2770±2,0	5536	14	32		86,59
-08	5394±2,7	4800	3116±2,0	6228	16	36		97,94
-09	5994±2,7	5400	3462±2,2	6922	18	40		109,12
-10	594±0,9	—	346±0,7	686	—	4	Швеллер 18 ГОСТ 8240-72 В ст 3 кл ГОСТ 535-79	7,72
-11	1194±1,2	600	692±1,0	1379	2	8		19,00
-12	1794±1,5	1200	1039±1,2	2072	4	12		30,27
-13	2394±1,7	1800	1385±1,3	2764	6	16		41,51
-14	2994±2,0	2400	1731±1,5	3457	8	20		52,78
-15	3594±2,2	3000	2077±1,7	4150	10	24		64,04
-16	4194±2,5	3600	2423±1,7	4843	12	28		75,32
-17	4794±2,5	4200	2770±2,0	5536	14	32		86,59
-18	5394±2,7	4800	3116±2,0	6228	16	36		97,94
-19	5994±2,7	5400	3462±2,2	6922	18	40		109,12

1.\*Размеры для справок.

2. Неуказанные предельные отклонения размеров по ГОСТ 23120-78.

1.450.3-32 1.2.2.4.1.2			Стенд	Масса	Масштаб
Косоур			P	Сн. табл.	1:10
И.вентр. Полотеренко			Лист		
Руб.пр. Ефимов			Листов		
Проб. Агапова			Лист		
Разработ. Мирелова			Лист		
Сн. таблиц			Испрост.Электр.конструкция		

Рисун. Зона	№ п.п.	Наименование	Кол.	Примечание
		05-20-24-20		
		1.2.2.4.2.0		
43		1450.3-32 1.2.2.4.2.0 Св		Св. - св. картон

Рисун. Зона	№ п.п.	Для исполнения в порядковом номере	Обозначение	Кол.	Примечание
			Порядковые выписи		
			Листы		
		Поз.1	Резьба		
44	-01,-02		1450.3-32 1.2.1.4.1.2	2	
	-11,-12			-01 2	
	-03		1450.3-3.2 1.2.1.4.1.2	3	
	-13			-01 3	
	-04		1450.3-3.2 1.2.1.4.1.2	4	
	-14			-01 4	
	-05		1450.3-3.2 1.2.1.4.1.2	5	
	-15			-01 5	
	-06		1450.3-3.2 1.2.1.4.1.2	6	
	-16			-01 6	
	-07		1450.3-3.2 1.2.1.4.1.2	7	
	-17			-01 7	
	-08		1450.3-3.2 1.2.1.4.1.2	8	
	-18			-01 8	

1450.3-32 1.2.2.4.2.0

Косоур

Статье	Лист	Итого
Р	1	2

Исполнительская

Имя	Фамилия	Подпись	Дата
М.М.М.М.	И.И.И.И.		
Р.Р.Р.Р.	С.С.С.С.		
П.П.П.П.	А.А.А.А.		
С.С.С.С.	К.К.К.К.		

Рисун. Зона	№ п.п.	Для исполнения в порядковом номере	Обозначение	Кол.	Примечание
			Поз.1		
			Резьба		
44	-09		1450.3-3.2 1.2.1.4.1.2	9	
	-19			-01 9	
			Поз.2		
			Плоская опорная		
44	-00...-09		1450.3-3.2 1.2.2.4.1.1	1	
	-10...-19			-01 1	
			Поз.3		
			Косоур		
43	-00		1450.3-3.2 1.2.2.4.2.1	1	
	-01			-01 1	
	-02			-02 1	
	-03			-03 1	
	-04			-04 1	
	-05			-05 1	
	-06			-06 1	
	-07			-07 1	
	-08			-08 1	
	-09			-09 1	
	-10			-10 1	
	-11			-11 1	
	-12			-12 1	
	-13			-13 1	
	-14			-14 1	
	-15			-15 1	
	-16			-16 1	
	-17			-17 1	
	-18			-18 1	
	-19			-19 1	

Основное исполнение, не имеющее порядкового номера, обозначено "00"

1450.3-3.2 1.2.2.4.2.0

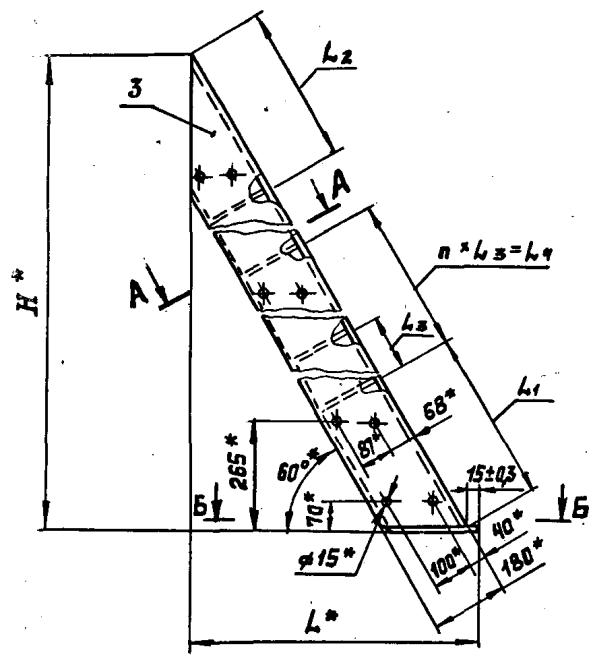
Лист
2

Имя, Фамилия, Подпись и дата

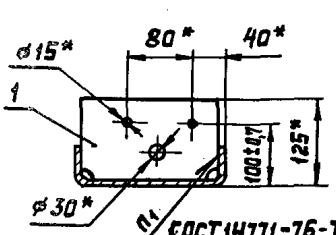
Имя, Фамилия, Подпись и дата

Размеры в мм

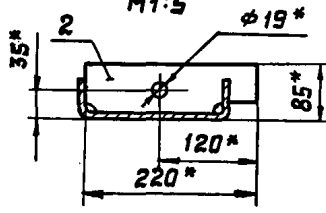
Обозначение	H*	L*	L1	L2	L3	L4	n	n1	Масса, кг			
1.450.3-3.2 1.2.2.4.2.0	600	361	—	—	—	—	—	1	8,5			
-01	1200	707	916	330	700	—	—	—	20,9			
-02	1800	1054	1096			—	—	—	3	32,1		
-03	2400	1400				—	—	—	4	43,9		
-04	3000	1747				1400	2	5	55,7			
-05	3600	2092				2100	3	6	67,5			
-06	4200	2438				2800	4	7	79,4			
-07	4800	2785				3500	5	8	91,2			
-08	5400	3131				4200	6	9	103,0			
-09	6000	3477				4900	7	10	114,8			
-10	600	361				—	—	—	—	—	1	8,5
-11	1200	707				916	—	—	—	—	3	20,9
-12	1800	1054				1096	—	—	—	—	3	32,1
-13	2400	1400					—	—	—	—	4	43,9
-14	3000	1747					1400	2	5	55,7		
-15	3600	2092					2100	3	6	67,5		
-16	4200	2438					2800	4	7	79,4		
-17	4800	2785					3500	5	8	91,2		
-18	5400	3131					4200	6	9	103,0		
-19	6000	3477					4900	7	10	114,8		



A-A повернуто  
M1:5



B-B  
M1:5



1.\* Размеры для справок.

2. Неуказанные предельные отклонения размеров по ГОСТ 23120-78

1.450.3-3.2 1.2.2.4.2.0СБ

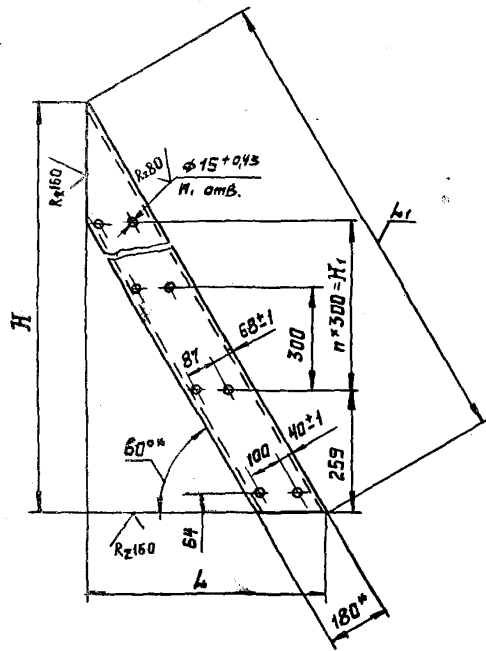
КОСОУР

Сборочный чертеж

ИТВ.	Клишинов	Линь	20.08	Сборочный чертеж	Стадия	Масштаб
И.контр.	Паномаренко	Линь	21.08		Р	С.М. таб.
Рук.пр.	Ефимов	Линь	27.08	Лист	Листов	
Пров.	Агалева	Линь	27.08	Гипроспецтехконструкция		
Разреш.	Маркелов	Линь	24.08			

128  
√(V)

Размеры в мм



Обозначение	H	H <sub>1</sub>	L	L <sub>1</sub>	n	n <sub>1</sub>	Материал	Масса, кг
1.450.3-3.2 1.2.2.4.2.1	594±0,9	—	346±0,7	686	—	4	Швеллер 18 Гост 8240-72 8 Ст 3 кл 2 Гост 535-79	7,72
-01	1194±1,2	600	692±1,0	1379	2	8		19,0
-02	1794±1,5	1200	1039±1,2	2072	4	12		30,27
-03	2394±1,7	1800	1385±1,3	2764	6	16		41,51
-04	2994±2,0	2400	1731±1,5	3457	8	20		52,78
-05	3594±2,2	3000	2077±1,7	4150	10	24		64,04
-06	4194±2,5	3600	2423±1,7	4843	12	28		75,32
-07	4794±2,5	4200	2770±2,0	5536	14	32		86,59
-08	5394±2,7	4800	3116±2,0	6228	16	36		97,84
-09	5994±2,7	5400	3462±2,2	6922	18	40		109,12
-10	594±0,9	—	346±0,7	686	—	4	Швеллер 18 Гост 8240-72 8 Ст 3 кл 2 Гост 535-79	7,72
-11	1194±1,2	600	692±1,0	1379	2	8		19,0
-12	1794±1,5	1200	1039±1,2	2072	4	12		30,27
-13	2394±1,7	1800	1385±1,3	2764	6	16		41,51
-14	2994±2,0	2400	1731±1,5	3457	8	20		52,78
-15	3594±2,2	3000	2077±1,7	4150	10	24		64,04
-16	4194±2,5	3600	2423±1,7	4843	12	28		75,32
-17	4794±2,5	4200	2770±2,0	5536	14	32		86,59
-18	5394±2,7	4800	3116±2,0	6228	16	36		97,84
-19	5994±2,7	5400	3462±2,2	6922	18	40	109,12	

- 1.\* Размеры для справок.
2. Неуказанные предельные отклонения размеров - по Гост 23120-78.

Мас. № год. Подпись и дата  
Всех листов № 2

				1.450.3-3.2 1.2.2.4.2.1		
				Косоур		
				Сталь	Масса	Площадь
				Р	Ст. табл.	1/10
				Лист	Листов 1	
Исполн.	Проверка	Техн.	И.ст.			
Рук. пр.	Ефимов	И.ст.	И.ст.			
Пров.	Афанов	И.ст.	И.ст.			
Разраб.	Мирель	И.ст.	И.ст.			
				Ст. таблица		
				Гиперметаллконструкция		

Формат	Шкала	Поз.	Обозначение	Наименование	Примечание
				Документация	
A5		1450.3-3.2	1.225.0.0СБ	Сборочный чертеж	

Формат	Шкала	Для исполнения с порядковым номером	Обозначение	Примечание
Переменные данные				
Сборочные единицы				
Поз. 1 Косоур				
А4		-00;-01	1450.3-3.2 1.225.1.0	1
		-02;-03		-01 1
		-04;-05		-02 1
		-06;-07		-03 1
		-08;-09		-04 1
		-10;-11		-05 1
		-12;-13		-06 1
		-14;-15		-07 1
		-16;-17		-08 1
		-18;-19		-09 1
		-20;-21		-10 1
		-22;-23		-11 1
		-24;-25		-12 1
		-26;-27		-13 1

1.450.3-3.2 1.225.0.0

Марш лестничный  
МЛГВ 60

Умв	Кашляков	Иванов	С.С.
Иванов	Черкова	С.А.	С.А.
Рудяк	Ефимов	С.А.	С.А.
Пров	Игалько	С.А.	С.А.
Рязань	Лукьяненко	С.А.	С.А.

Стандарт	Лист	Листов
Б	Т	4

Гипроспроектконструкция

Формат	Шкала	Для исполнения с порядковым номером	Обозначение	Примечание
Поз. 1 Косоур				
A3		-28;-29	1450.3-3.2 1.225.1.0	1
		-30;-31		-28 1
		-32;-33		-26 1
		-34;-35		-17 1
		-36;-37		-18 1
		-38;-39		-19 1
Поз. 2 Косоур				
A3		-00;-01	1450.3-3.2 1.225.2.0	1
		-02;-03		-01 1
		-04;-05		-02 1
		-06;-07		-03 1
		-08;-09		-04 1
		-10;-11		-05 1
		-12;-13		-06 1
		-14;-15		-07 1
		-16;-17		-08 1
		-18;-19		-09 1
		-20;-21		-10 1
		-22;-23		-11 1
		-24;-25		-12 1
		-26;-27		-13 1
		-28;-29		-14 1
		-30;-31		-15 1
		-32;-33		-16 1
		-34;-35		-17 1
		-36;-37		-18 1
		-38;-39		-19 1

Иванов, Иванова, Подольский и другие (Взлет-МЛГВ)

1.450.3-3.2 1.225.0.0

Лист  
2

Вариант Шпона	Для исполнения <sup>1</sup> с порядковым номером	Обозначение	Кол.	Приме- чание
		<u>Детали</u>		
	Поз. 3	Уголок опорный		
А4	-00; -02; -04; -06; -08; -10; -12; -14; -16; -18	1.450.3-3.2 1.2.1.1.0.2	1	
	-01; -03; -05; -07; -09; -11; -13; -15; -17; -19		-01	1
	-20; -22; -24; -26; -28; -30; -32; -34; -36; -38		-03	1
	-21; -23; -25; -27; -29; -31; -33; -35; -37; -39		-04	1
	Поз. 4	Ступень		
А4	-00	1.450.3-3.2 1.2.1.5.0.1	2	
	-01		-01	2
	-20		-03	2
	-21		-04	2
	-02	1.450.3-3.2 1.2.1.5.0.1	3	
	-03		-01	3
	-22		-03	3
	-23		-04	3
	-04	1.450.3-3.2 1.2.1.5.0.1	5	
	-05		-01	5
	-24		-03	5
	-25		-04	5
	-06	1.450.3-3.2 1.2.1.5.0.1	7	
	-07		-01	7
	-26		-03	7
	-27		-04	7

1.450.3-3.2 1.2.2.5.0.0

Лист  
3

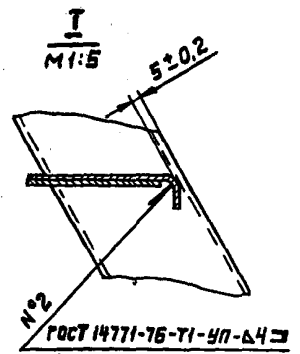
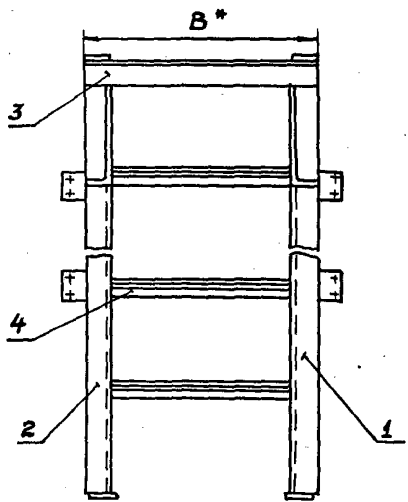
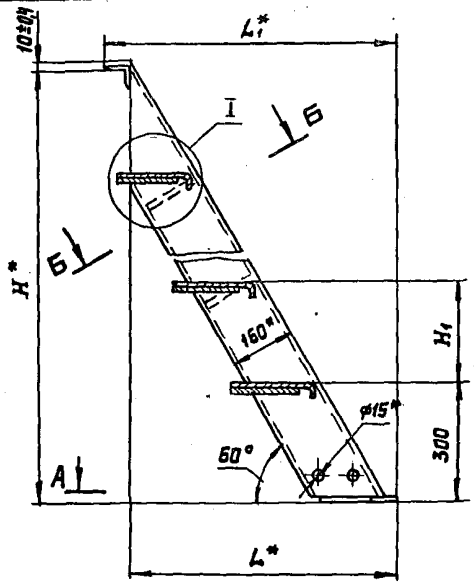
Цифр. табл. Подл. и Волта

Вариант Шпона	Для исполнения <sup>1</sup> с порядковым номером	Обозначение	Кол.	Приме- чание
		Поз. 4		Ступень
А4	-08	1.450.3-3.2 1.2.1.5.0.1	9	
	-09		-01	9
	-28		-03	9
	-29		-04	9
	-10	1.450.3-3.2 1.2.1.5.0.1	11	
	-11		-01	11
	-30		-03	11
	-31		-04	11
	-12	1.450.3-3.2 1.2.1.5.0.1	13	
	-13		-01	13
	-32		-03	13
	-33		-04	13
	-14	1.450.3-3.2 1.2.1.5.0.1	15	
	-15		-01	15
	-34		-03	15
	-35		-04	15
	-16	1.450.3-3.2 1.2.1.5.0.1	17	
	-17		-01	17
	-36		-03	17
	-37		-04	17
	-18	1.450.3-3.2 1.2.1.5.0.1	19	
	-19		-01	19
	-38		-03	19
	-39		-04	19
	'Основное исполнение, не имеющее порядкового номера, обозначено "00"			

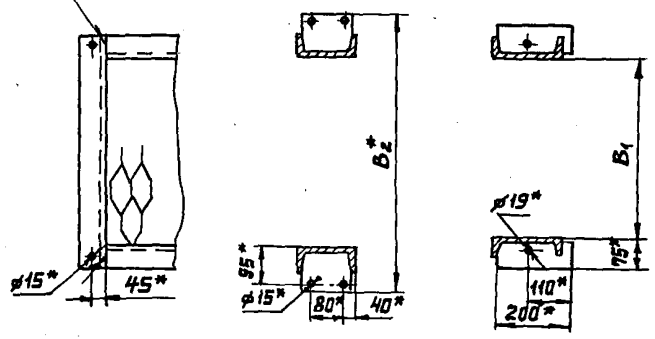
1.450.3-3.2 1.2.2.5.0.0

Лист  
4

Цифр. табл. Подл. и Волта



ГОСТ 14771-76-T1-UP-64 **Б-Б** поверху **А-А**



1. Размеры для справок.
2. Неуказанные предельные отклонения размеров - по ГОСТ 23120-78
3. Покрытие: Грунтовка ГФ-021 ТУ6-10-1642-77, У.6/1 (для исполнения - 00...-19); ГФ-017 ОСТ6-10-428-79, У.6/1 (для исполнения - 20...-39); эмаль ПФ-133, серая, ГОСТ 926-63, У.6/1, два слоя.
4. Маркировку выполнять по ГОСТ 23120-78.

Таблицу исполнений см. на листе 2.

1.450.3-32 1.22.5.0.0 СБ				Стадия	Масштаб
Марш лестничный МЛГВ 60 Сборочный чертеж				Р	1:10
				Лист 1	Листов 2
Утв.	Кашкинов	Инж. 2/02			
Н.сметр.	Попова	Инж. 2/02			
Рук.пр.	Ефимов	Инж. 2/02			
Пров.	Агалова	Инж. 2/02			
Разреш.	Черкасова	Инж. 2/02			

Ипроектгосконструкция



## Размеры в мм

Обозначение	Марка	Обозначение	Марка	H*	H <sub>1</sub>	B*	B <sub>1</sub>	B <sub>2</sub> *	L*	L <sub>1</sub> *	Масса, кг
1.450.3-3.2 1.2.2.5.00	МЛГВ60-6.6	1.450.3-3.2 1.2.2.5.00-20	МЛГВ60-6.6С	600	—	628	500	—	—	—	23,8
-01	МЛГВ60-6.8	-21	МЛГВ60-6.8С	—	—	828	700	—	349	442	26,5
-02	МЛГВ60-12.6	-22	МЛГВ60-12.6С	1200	—	628	500	730	—	—	52,7
-03	МЛГВ60-12.8	-23	МЛГВ60-12.8С	—	—	828	700	930	696	789	57,8
-04	МЛГВ60-18.6	-24	МЛГВ60-18.6С	1800	—	628	500	730	—	—	80,0
-05	МЛГВ60-18.8	-25	МЛГВ60-18.8С	—	—	828	700	930	1042	1135	87,5
-06	МЛГВ60-24.6	-26	МЛГВ60-24.6С	2400	—	628	500	730	—	—	107,7
-07	МЛГВ60-24.8	-27	МЛГВ60-24.8С	—	—	828	700	930	1389	1482	117,6
-08	МЛГВ60-30.6	-28	МЛГВ60-30.6С	3000	—	628	500	730	—	—	135,7
-09	МЛГВ60-30.8	-29	МЛГВ60-30.8С	—	—	828	700	930	1735	1828	148,1
-10	МЛГВ60-36.6	-30	МЛГВ60-36.6С	3600	300	628	500	730	—	—	163,8
-11	МЛГВ60-36.8	-31	МЛГВ60-36.8С	—	—	828	700	930	2081	2174	178,6
-12	МЛГВ60-42.6	-32	МЛГВ60-42.6С	4200	—	628	500	730	—	—	191,9
-13	МЛГВ60-42.8	-33	МЛГВ60-42.8С	—	—	828	700	930	2428	2521	209,1
-14	МЛГВ60-48.6	-34	МЛГВ60-48.6С	4800	—	628	500	730	—	—	220,0
-15	МЛГВ60-48.8	-35	МЛГВ60-48.8С	—	—	828	700	930	2774	2867	239,6
-16	МЛГВ60-54.6	-36	МЛГВ60-54.6С	5400	—	628	500	730	—	—	247,9
-17	МЛГВ60-54.8	-37	МЛГВ60-54.8С	—	—	828	700	930	3121	3214	269,9
-18	МЛГВ60-60.6	-38	МЛГВ60-60.6С	6000	—	628	500	730	—	—	275,9
-19	МЛГВ60-60.8	-39	МЛГВ60-60.8С	—	—	828	700	930	3467	3560	300,4

1.450.3-3.2 1.2.2.5.00СБ

Копировал Тарасова

Формат А3



Зона	Для исполнения <sup>1</sup> с порядковым номером	Обозначение	кол.	Приме- чание
	Пов.3	Косур		
	-08	1450.3-3.2 1222.12-08	1	
	-09		1	
	-10		1	
	-11		1	
	-12		1	
	-13		1	
	-14		1	
	-15		1	
	-16		1	
	-17		1	
	-18		1	
	-19		1	
	Пов.4	Ребро		
	<u>Лист Б-ПН-4 ГОСТ 19903-74</u>			
	ВСт 3кп2	ГОСТ 14637-79		
		40В7×185В7		
	-00	1450.3-3.2 1225.11	1	
	-01	1450.3-3.2 1225.11	3	
	-02	1450.3-3.2 1225.11	5	
	-03	1450.3-3.2 1225.11	7	
	-04	1450.3-3.2 1225.11	9	
	-05	1450.3-3.2 1225.11	11	

1450.3-3.2 1225.1.0 Лист  
3

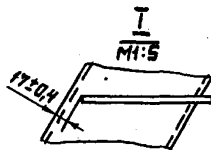
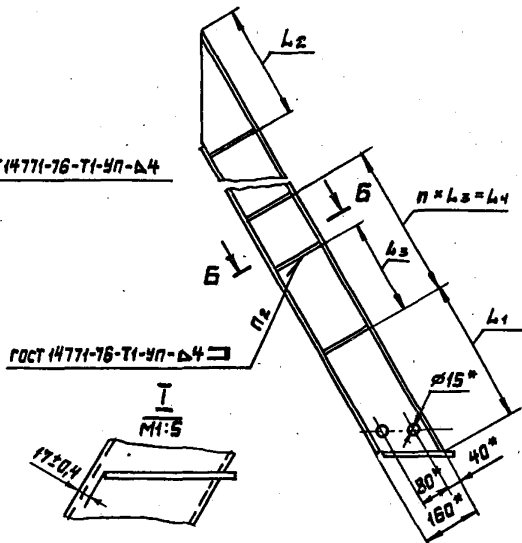
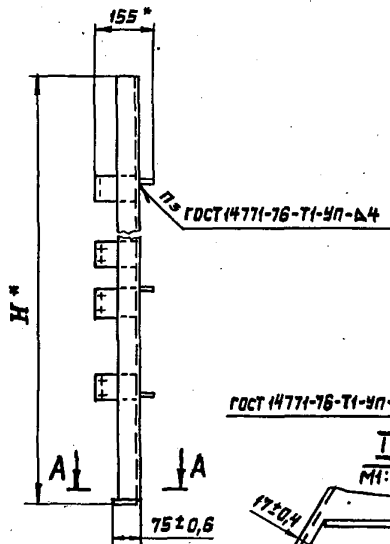
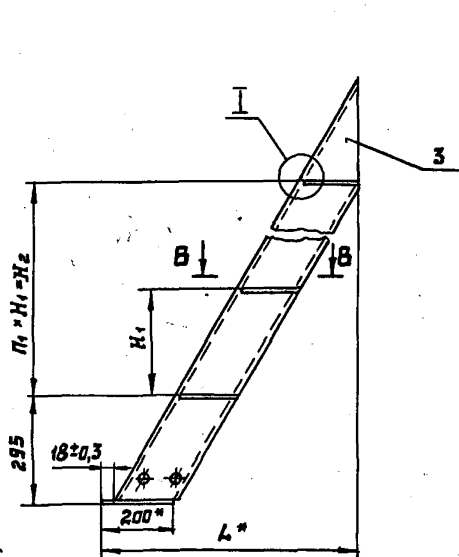
Копировал Тарасова Формат А4

Зона	Для исполнения с <sup>1</sup> порядковым номером	Обозначение	кол.	Приме- чание
	Пов.4	Ребро		134
	<u>Лист Б-ПН-4 ГОСТ 19903-74</u>			
	ВСт 3кп2	ГОСТ 14637-79		
		40В7×185В7		
Б4	-06	1450.3-3.2 1225.11	13	
	-07	1450.3-3.2 1225.11	15	
	-08	1450.3-3.2 1225.11	17	
	-09	1450.3-3.2 1225.11	19	
	<u>Лист Б-ПН-4 ГОСТ 19903-74</u>			
	ВСт 3кп5	ГОСТ 14637-79		
		40В7×185В7		
Б4	-10	1450.3-3.2 1225.11-01	1	
	-11	1450.3-3.2 1225.11-01	3	
	-12	1450.3-3.2 1225.11-01	5	
	-13	1450.3-3.2 1225.11-01	7	
	-14	1450.3-3.2 1225.11-01	9	
	-15	1450.3-3.2 1225.11-01	11	
	-16	1450.3-3.2 1225.11-01	13	
	-17	1450.3-3.2 1225.11-01	15	
	-18	1450.3-3.2 1225.11-01	17	
	-19	1450.3-3.2 1225.11-01	19	
	<sup>1</sup> Основное исполнение, не имеющее порядкового номера, обозначено „00.“			

Лист 1 из 2 Лист 4 из 4

1450.3-3.2 1225.1.0 Лист  
4

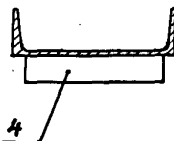
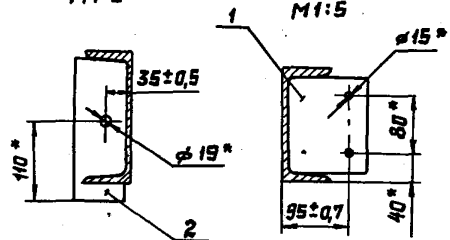
Копировал Тарасова Формат А4



A-A  
M1:5

B-B повернуто  
M1:5

B-B  
M1:5



1. \* Размеры для справок.
2. Неуказанные предельные отклонения размеров - по ГОСТ 23120-78

1.450.3-3.2 1.2.2.5.1.0 СБ

Косоур

Сборочный чертеж

Сталь	Металл	Настыль
Р	Сл. табл.	1:10
Лист 1		Листов 2
Литература		Литература

И.в.	Кашкина	У.в.	В.П.
Н.контр.	Петрова	С.в.	В.С.
Р.у.п.	Егорова	С.в.	В.С.
П.р.в.	Артемова	С.в.	В.С.
Р.в.в.	Христенко	С.в.	В.С.

№, дата, П.в.п., дата, С.в.п., дата

## Размеры в мм

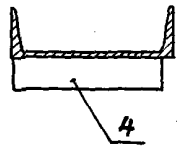
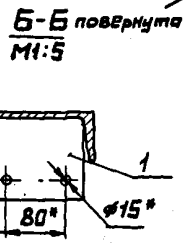
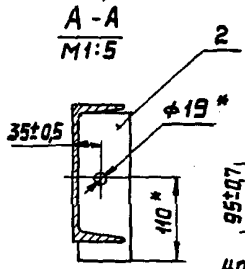
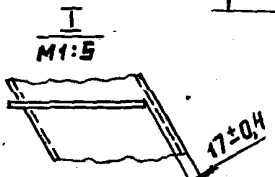
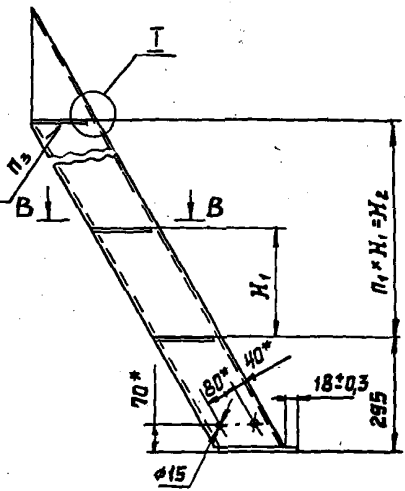
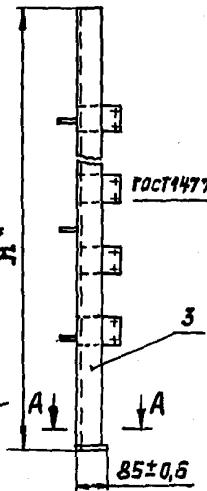
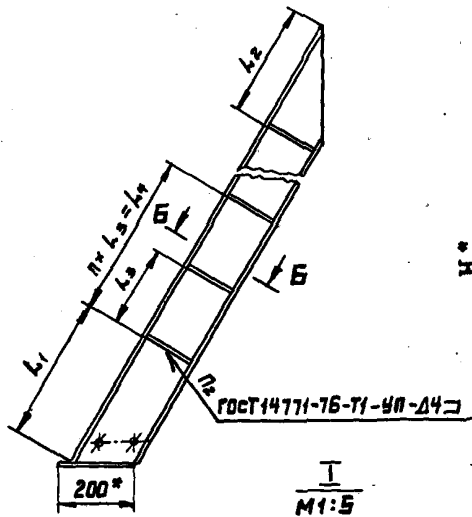
Обозначение	H*	H <sub>1</sub>	H <sub>2</sub>	L*	L <sub>1</sub>	L <sub>2</sub>	L <sub>3</sub>	L <sub>4</sub>	n	n <sub>1</sub>	n <sub>2</sub>	n <sub>3</sub>	Масса, кг
1.450.3-3.2 1.2.2.5.1.0	610	—	—	367	—	—	—	—	—	—	1	1	8,2
-01	1210		600	714	916					2	3	3	19,4
-02	1810		1200	1060						4	3	5	29,8
-03	2410		1800	1407				700	1	6	4	7	40,4
-04	3010		2400	1753				1400	2	8	5	9	51,2
-05	3610	300	3000	2099	1096	339	700	2100	3	10	6	11	62,0
-06	4210		3600	2446				2800	4	12	7	13	72,8
-07	4810		4200	2792				3500	5	14	8	15	83,6
-08	5410		4800	3139				4200	6	16	9	17	94,3
-09	6010		5400	3485				4900	7	18	10	19	105,1
-10	610	—	—	367	—	—	—	—	—	—	1	1	8,2
-11	1210		600	714	916					2	3	3	19,4
-12	1810		1200	1060						4	3	5	29,8
-13	2410		1800	1407				700	1	6	4	7	40,4
-14	3010	300	2400	1753				1400	2	8	5	9	51,2
-15	3610		3000	2099	1096	339	700	2100	3	10	6	11	62,0
-16	4210		3600	2446				2800	4	12	7	13	72,8
-17	4810		4200	2792				3500	5	14	8	15	83,6
-18	5410		4800	3139				4200	6	16	9	17	94,3
-19	6010		5400	3485				4900	7	18	10	19	105,1

Формат Зона	Поз.	Обозначение	Наименование	кол.	Приме- чание
			<u>Документация</u>		
A3		1.450.3-3.2 1.2.2.5.2.0 СБ	Сборочный чертеж		
Формат Зона	Для исполнения <sup>1</sup> с порядковым номером	Обозначение	кол.	Приме- чание	
		<u>Переменные данные</u>			
		<u>Сборочные единицы</u>			
		<u>Детали</u>			
	Поз.1	Ребро			
A4	-01; -02	1.450.3-3.2 1.2.1.1.1.1	2		
	-11; -12		-01 2		
	-03	1.450.3-3.2 1.2.1.1.1.1	3		
	-13		-01 3		
	-04	1.450.3-3.2 1.2.1.1.1.1	4		
	-14		-01 4		
	-05	1.450.3-3.2 1.2.1.1.1.1	5		
1.450.3-3.2 1.2.2.5.2.0					
Чит.	Кашкин	Кашин	20.02	Стадия Лист Листов П 1 4 Цирроспецмашиностроения	
Н.контр.	Лавренко	Лавренко	20.02		
Рис. пр.	Баринов	Баринов	20.02		
Провер.	Астахова	Астахова	20.02		
Взнос.	Христов	Христов	20.02		
Косоур					

Чит. Кашин Позв. и дата 20.02.02

Формат Зона	Для исполнения <sup>1</sup> с порядковым номером	Обозначение	кол.	Приме- чание
	Поз.1	Ребро		
A4	-15	1.450.3-3.2 1.2.1.1.1.1-01	9	
	-06	1.450.3-3.2 1.2.1.1.1.1	6	
	-16		-01 6	
	-07	1.450.3-3.2 1.2.1.1.1.1	7	
	-17		-01 7	
	-08	1.450.3-3.2 1.2.1.1.1.1	8	
	-18		-01 8	
	-09	1.450.3-3.2 1.2.1.1.1.1	9	
	-19		-01 9	
	Поз.2	Планка опорная		
A4	-00... -09	1.450.3-3.2 1.2.2.2.1.1	1	
	-10... -19		-01 1	
	Поз.3	Косоур		
A3	-00	1.450.3-3.2 1.2.2.2.2.1		
	-01		-01 1	
	-02		-02 1	
	-03		-03 1	
	-04		-04 1	
	-05		-05 1	
	-06		-06 1	
	-07		-07 1	
1.450.3-3.2 1.2.2.5.2.0				





- 1.\* Размеры для справок.
- 2. Неуказанные предельные отклонения размеров - по ГОСТ 23120-78.

		1.450.3-3.2 12.25.2.0СБ		С.ч. №		Масштаб	
		Косоур		Р		С.ч. №	
				Лист 1		Листов 2	
Изм.	Кашкин	М.С.	2002	Сборочный чертеж			
Исполн.	Пенярова	Т.С.	1.02.07				
Ред. пр.	Ефимов	В.С.	1.02.07				
Пров.	Агапова	М.М.	28.07.07				
Разработ.	Григорьева	И.С.	01.03.07				

Изм. № 2 введ. Подпись и дата 13.04.08. И.С. Г.



Размеры в мм

Обозначение	H*	H1	H2	L	L1	L2	L3	L4	n	n1	n2	n3	Масса, кг
1.450.3-3.2 1.2.2.5.2.0	610	—	—	367	—	—	—	—	—	—	1	1	8,2
-01	1210		600	714	916		—	—	—	2	3	3	19,4
-02	1810		1200	1060			—	—	—	4	3	5	29,8
-03	2410		1800	1407				700	1	6	4	7	40,4
-04	3010		2400	1753				1400	2	8	5	9	51,2
-05	3610	300	3000	2099	1096	339	700	2100	3	10	6	11	62,0
-06	4210		3600	2446				2800	4	12	7	13	72,8
-07	4810		4200	2792				3500	5	14	8	15	83,6
-08	5410		4800	3139				4200	6	16	9	17	94,3
-09	6010		5400	3485				4900	7	18	10	19	105,1
-10	610	—	—	367	—	—	—	—	—	—	1	1	8,2
-11	1210		600	714	916		—	—	—	2	3	3	19,4
-12	1810		1200	1060			—	—	—	4	3	5	29,8
-13	2410		1800	1407				700	1	6	4	7	40,4
-14	3010	300	2400	1753				1400	2	8	5	9	51,2
-15	3610		3000	2099	1096	339	700	2100	3	10	6	11	62,0
-16	4210		3600	2446				2800	4	12	7	13	72,8
-17	4810		4200	2792				3500	5	14	8	15	83,6
-18	5410		4800	3139				4200	6	16	9	17	94,3
-19	6010		5400	3485				4900	7	18	10	19	105,1

1.450.3-3.2 1.2.2.5.2.0

Лист 2

Формат Зона	Для исполнения с порядковым номером	Обозначение	Кол.	Приме- чание
	Поз 4	Скоба		
41	-31	1450.3-3.2 12.16.01-04	44	
	-12	1450.3-3.2 12.16.01	52	
	-13		-01 52	
	-32		-03 52	
	-33		-04 52	
	-14	1450.3-3.2 12.16.01	60	
	-15		-01 60	
	-34		-03 60	
	-35		-04 60	
	-16	1450.3-3.2 12.16.01	68	
	-17		-01 68	
	-36		-03 68	
	-37		-04 68	
	-18	1450.3-3.2 12.16.01	76	
	-19		-01 76	
	-38		-03 76	
	-39		-04 76	
	Поз 5	Распорки		
	Уголок Б-50x50x	3 ГОСТ 8509-72		
	ВСт 3кп2	ГОСТ 535-79		
		L = 500 B7		
64	-00	1450.3-3.2 12.26.01	1	
	-02	1450.3-3.2 12.26.01	3	
	-04	1450.3-3.2 12.26.01	5	
	-06	1450.3-3.2 12.26.01	7	
	-08	1450.3-3.2 12.26.01	9	

1450.3-3.2 12.26.0.1.

Лист  
5

Копировал Тарасова

Формат А4

Формат Зона	Для исполнения с порядковым номером	Обозначение	Кол.	Приме- чание
	Поз 5	Распорки		141
	Уголок Б-50x50	х 3 ГОСТ 8509-72		
	ВСт 3кп2	ГОСТ 535-79		
		L = 500 B7		
64	-10	1450.3-3.2 12.26.01	11	
	-12	1450.3-3.2 12.26.01	13	
	-14	1450.3-3.2 12.26.01	15	
	-16	1450.3-3.2 12.26.01	17	
	-18	1450.3-3.2 12.26.01	19	
		L = 700 B7		
64	-01	1450.3-3.2 12.26.01-01	1	
	-03	1450.3-3.2 12.26.01-01	3	
	-05	1450.3-3.2 12.26.01-01	5	
	-07	1450.3-3.2 12.26.01-01	7	
	-09	1450.3-3.2 12.26.01-01	9	
	-11	1450.3-3.2 12.26.01-01	11	
	-13	1450.3-3.2 12.26.01-01	13	
	-15	1450.3-3.2 12.26.01-01	15	
	-17	1450.3-3.2 12.26.01-01	17	
	-19	1450.3-3.2 12.26.01-01	19	
	Поз 5	Распорки		
	Уголок Б -	50x50x3 ГОСТ 8509-72		
	ВСт 3	сп5 ГОСТ 535-79		
64	-20	1450.3-3.2 12.26.01-02	1	
	-22	1450.3-3.2 12.26.01-02	3	
	-24	1450.3-3.2 12.26.01-02	5	
	-26	1450.3-3.2 12.26.01-02	7	
	-28	1450.3-3.2 12.26.01-02	9	

1450.3-3.2 12.26.0.0

Лист  
6

Вид	С	порядковым номером	Обозначение	кол	приме- чение
		Поз.5	Распорки		
		Узелок Б-2	50×50×3 ГОСТ В509-72		
		ВСт3	сп5ГОСТ 535-79		
			L = 500 В7		
БН	-30		1450.3-3.2 12.26.0.1-02	11	
	-32		1450.3-3.2 12.26.0.1-02	13	
	-34		1450.3-3.2 12.26.0.1-02	15	
	-36		1450.3-3.2 12.26.0.1-02	17	
	-38		1450.3-3.2 12.26.0.1-02	19	
			L = 700 В7		
БН	-21		1450.3-3.2 12.26.0.1-03	1	
	-23		1450.3-3.2 12.26.0.1-03	3	
	-25		1450.3-3.2 12.26.0.1-03	5	
	-27		1450.3-3.2 12.26.0.1-03	7	
	-29		1450.3-3.2 12.26.0.1-03	9	
	-31		1450.3-3.2 12.26.0.1-03	11	
	-33		1450.3-3.2 12.26.0.1-03	13	
	-35		1450.3-3.2 12.26.0.1-03	15	
	-37		1450.3-3.2 12.26.0.1-03	17	
	-39		1450.3-3.2 12.26.0.1-03	19	
		Поз.6	Планки		
		Полоса Б-2	40×4 ГОСТ 103-76		
		ВСт3	кп2 ГОСТ 535-79		
			L = 150 В7		
БН	-01		1450.3-3.2 12.26.0.2	1	
	-03		1450.3-3.2 12.26.0.2	3	
	-05		1450.3-3.2 12.26.0.2	5	
	-07		1450.3-3.2 12.26.0.2	7	

1450.3-3.2 12.26.0.0

Лист

7

Копировал Тарасова Формат А4

Вид	С	порядковым номером	Обозначение	кол	приме- чение
		Поз.6	Планки		142
		Полоса Б-2	40×4 ГОСТ 103-76		
		ВСт3	кп2 ГОСТ 535-79		
			L = 150 В7		
БН	-09		1450.3-3.2 12.26.0.2	9	
	-11		1450.3-3.2 12.26.0.2	11	
	-13		1450.3-3.2 12.26.0.2	13	
	-15		1450.3-3.2 12.26.0.2	15	
	-17		1450.3-3.2 12.26.0.2	17	
	-19		1450.3-3.2 12.26.0.2	19	
		Поз.6	Планки		
		Полоса Б-2	40×4 ГОСТ 103-76		
		ВСт3	сп5ГОСТ 535-79		
			L = 150 В7		
БН	-21		1450.3-3.2 12.26.0.2-01	1	
	-23		1450.3-3.2 12.26.0.2-01	3	
	-25		1450.3-3.2 12.26.0.2-01	5	
	-27		1450.3-3.2 12.26.0.2-01	7	
	-29		1450.3-3.2 12.26.0.2-01	9	
	-31		1450.3-3.2 12.26.0.2-01	11	
	-33		1450.3-3.2 12.26.0.2-01	13	
	-35		1450.3-3.2 12.26.0.2-01	15	
	-37		1450.3-3.2 12.26.0.2-01	17	
	-39		1450.3-3.2 12.26.0.2-01	19	
			Основное исполнение, не имеющее порядкового номера, обозначено „00“		

1450.3-3.2 12.26.0.0

Лист

8

Копировал Тарасова

Формат А4

Вид, наименование, дата, количество

Формат Зона	Лист	Обозначение	Наименование	Кол.	Приме- чание
			<u>Документация</u>		
A3		1450.3-3.2 1.22.6.0-0С6	Сборочный чертеж		

Формат Зона	Лист	Для исполнения <sup>1</sup> с порядковым номером	Обозначение	Кол.	Приме- чание
			<u>Переменные данные</u>		
			<u>Сборочные единицы</u>		
			<u>Поз.1 Косоур</u>		
A4		-00;-01	1450.3-3.2 1.22.1.1.0	1	
		-02;-03		-01	1
		-04;-05		-02	1
		-06;-07		-03	1
		-08;-09		-04	1
		-10;-11		-05	1
		-12;-13		-06	1
		-14;-15		-07	1
		-16;-17		-08	1

1450.3-3.2 1.22.6.0.0

Имя  
И.Контр  
Фак. пр.  
Проект  
Работы

Марш лестничных  
МЛГС 60

Уста  
Лист  
Листов

Биростежескострукция

Формат Зона	Лист	Для исполнения <sup>1</sup> с порядковым номером	Обозначение	Кол.	Приме- чание
			<u>Поз.1 Косоур</u>		
A4		-18;-19	1450.3-3.2 1.22.1.1.0-09	1	
		-20;-21		-10	1
		-22;-23		-11	1
		-24;-25		-12	1
		-26;-27		-13	1
		-28;-29		-14	1
		-30;-31		-15	1
		-32;-33		-16	1
		-34;-35		-17	1
		-36;-37		-18	1
		-38;-39		-19	1
			<u>Поз.2 Косоур</u>		
A4		-00;-01	1450.3-3.2 1.22.1.2.0	1	
		-02;-03		-01	1
		-04;-05		-02	1
		-06;-07		-03	1
		-08;-09		-04	1
		-10;-11		-05	1
		-12;-13		-06	1
		-14;-15		-07	1
		-16;-17		-08	1
		-18;-19		-09	1

1450.3-3.2 1.22.6.0.0

Имя  
Лист  
Листов

2

Фирма Зона	Для исполнения с 1 порядковым номером	Обозначение	Кол.	Приме- чание
	Поз.2	Косоур		
А4	-20; -21	1.450.3-3.2 1.2.2.1.20-10	1	
	-22; -23		-11	1
	-24; -25		-12	1
	-26; -27		-13	1
	-28; -29		-14	1
	-30; -31		-15	1
	-32; -33		-16	1
	-34; -35		-17	1
	-36; -37		-18	1
	-38; -39		-19	1
		Детали		
	Поз.3	Уголок опорный		
А4	-00; -02; -04; -05; -06;			
	-08; -10; -12; -14; -15; -18	1.450.3-3.2 1.2.2.1.0.1	1	
	-01; -03; -05; -07; -09; -11;			
	-13; -15; -17; -19		-01	1
	-20; -22; -24; -26; -28;			
	-30; -32; -34; -36; -38		-03	1
	-21; -23; -25; -27; -29;			
	-31; -33; -35; -37; -39		-04	1

1.450.3-3.2 1.2.2.6.0.0 Лист  
3

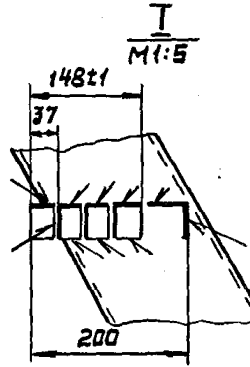
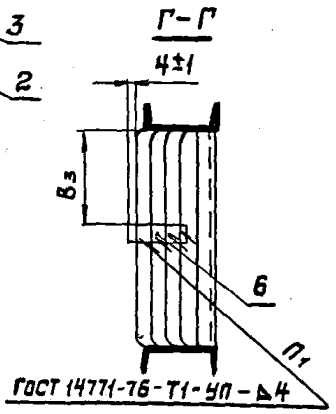
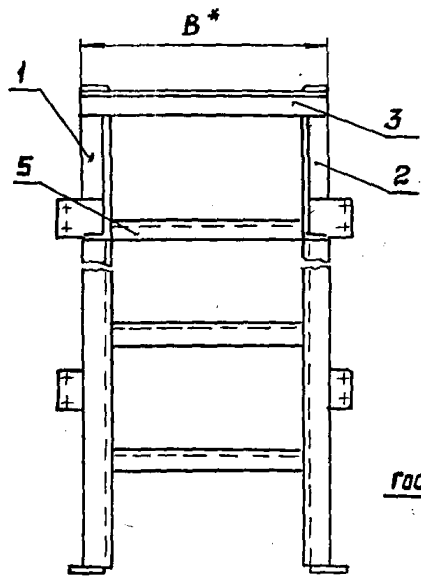
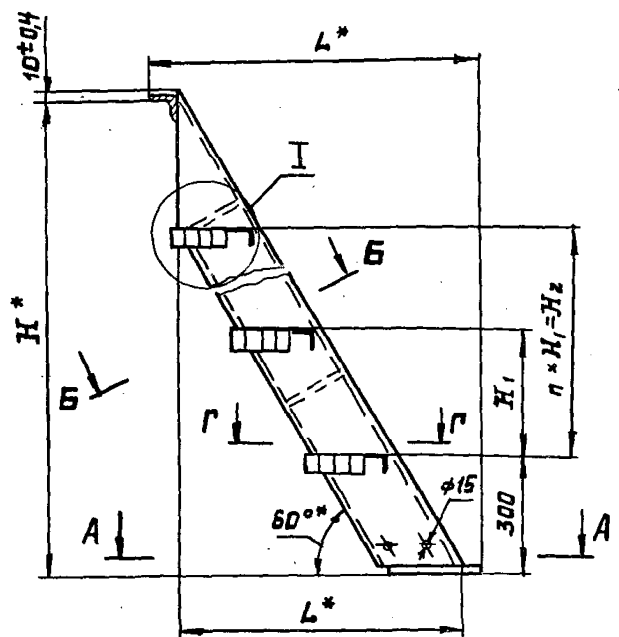
Копировал Тарасова

Фирма Зона	Для исполнения с 1 порядковым номером	Обозначение	Кол.	Приме- чание
	Поз.4	Скоба		
А4	-00	1.450.3-3.2 1.2.1.6.0.1	4	
	-01		-01	4
	-20		-03	4
	-21		-04	4
	-02	1.450.3-3.2 1.2.1.6.0.1	12	
	-03		-01	12
	-22		-03	12
	-23		-04	12
	-04	1.450.3-3.2 1.2.1.6.0.1	20	
	-05		-01	20
	-24		-03	20
	-25		-04	20
	-06	1.450.3-3.2 1.2.1.6.0.1	28	
	-07		-01	28
	-26		-03	28
	-27		-04	28
	-08	1.450.3-3.2 1.2.1.6.0.1	36	
	-09		-01	36
	-28		-03	36
	-29		-04	36
	-10	1.450.3-3.2 1.2.1.6.0.1	44	
	-11		-01	44
	-30		-03	44

Угол. и подп. в дета. в зам. шп.к.

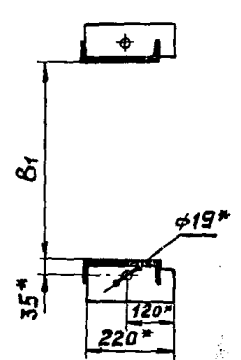
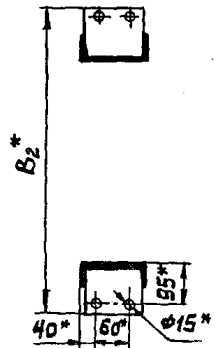
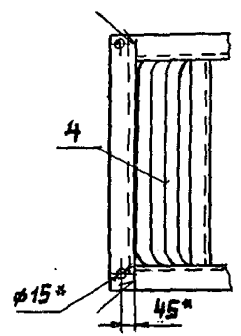
1.450.3-3.2 1.2.2.6.0.0 Лист  
4

Копировал Тарасова



**Б-Б**  
повернуто

**А-А**



1. \* Размеры для справок.
  2. Неуказанные предельные отклонения размеров - по ГОСТ 23120-78.
  3. Покрытие: Грунтовка ГФ-021 Т46-10-1642-77, У. 6/1 (для исполнений - 00...-19); ГФ-017 ОСТ6-10-428-79, У. 6/1 (для исполнений - 20...-39); эмаль ПФ-133, серая. ГОСТ 926-63, У. 6/1, два слоя.
  4. Маркировку выполнять по ГОСТ 23120-78.
- Таблицу исполнений см. на листе 2.

ВТП В.О. М.И.И.И.И.  
Изм. № 16794

1.450.3-3.2 1.2.2.6.0.0 СБ		Станд. Масса	Масштаб
Марш лестничный МЛРС60		Р	См. табл. 1:10
Сборочный чертеж		Лист 1	Листов 2
И.проектировщик		И.проектировщик	

ИИС № 16794. Изданы в дата В.С.И.И.И.И.И.

Размеры в мм.

Обозначение	Марка	Обозначение	Марка	H*	H <sub>1</sub>	H <sub>2</sub>	B*	B <sub>1</sub>	B <sub>2</sub> *	B <sub>3</sub>	L*	L <sub>1</sub> *	n	Масса, кг
1.450.3-3.2 1.2.2.6.00	МЛГС60-6.6	1.450.3-3.2 1.2.2.6.00-20	МЛГС60-6.6С	600	-	-	640	500	-	-	349	439	-	244
-01	МЛГС60-6.8	-21	МЛГС60-6.8С	1200	600	600	840	700	-	330	696	786	2	276
-02	МЛГС60-12.6	-22	МЛГС60-12.6С				640	500	750	-				55,2
-03	МЛГС60-12.8	-23	МЛГС60-12.8С	1800	1200	1200	840	700	950	330	1042	1132	4	62,2
-04	МЛГС60-18.6	-24	МЛГС60-18.6С				640	500	750	-				86,0
-05	МЛГС60-18.8	-25	МЛГС60-18.8С	2400	1800	1800	840	700	950	330	1389	1479	6	96,7
-06	МЛГС60-24.6	-26	МЛГС60-24.6С				640	500	750	-				116,8
-07	МЛГС60-24.8	-27	МЛГС60-24.8С	3000	2400	2400	840	700	950	330	1735	1825	8	131,3
-08	МЛГС60-30.6	-28	МЛГС60-30.6С				640	500	750	-				147,5
-09	МЛГС60-30.8	-29	МЛГС60-30.8С	3600	3000	3000	840	700	950	330	2081	2171	10	165,7
-10	МЛГС60-36.6	-30	МЛГС60-36.6С				640	500	750	-				178,2
-11	МЛГС60-36.8	-31	МЛГС60-36.8С	4200	3600	3600	840	700	950	330	2428	2518	12	200,2
-12	МЛГС60-42.6	-32	МЛГС60-42.6С				640	500	750	-				209,0
-13	МЛГС60-42.8	-33	МЛГС60-42.8С	4800	4200	4200	840	700	950	330	2774	2864	14	234,7
-14	МЛГС60-48.6	-34	МЛГС60-48.6С				640	500	750	-				239,7
-15	МЛГС60-48.8	-35	МЛГС60-48.8С	5400	4800	4800	840	700	950	330	3121	3211	16	269,2
-16	МЛГС60-54.6	-36	МЛГС60-54.6С				640	500	750	-				270,5
-17	МЛГС60-54.8	-37	МЛГС60-54.8С	6000	5400	5400	840	700	950	330	3467	3557	18	303,7
-18	МЛГС60-60.6	-38	МЛГС60-60.6С				640	500	750	-				301,2
-19	МЛГС60-60.8	-39	МЛГС60-60.8С				840	700	950	330				339,2