

*Типовые конструкции, изделия и узлы зданий и сооружений*

*Серия 3.501.2-166*

*Пролетные строения для железнодорожных мостов с ездой понизу  
неразрезные пролетами 110-176м металлические со сварными элементами  
замкнутого сечения и герметичными узлами*

*Выпуск 1*

*Пролетное строение  $l_p = 2 \times 110$  м  
Материалы для проектирования и чертежи км  
Часть 2 (стр. 47-109)*

25416-02

ОТПУСКНАЯ ЦЕНА  
НА МОМЕНТ РЕАЛИЗАЦИИ  
УКАЗАНА  
ВСЧЕТ НАКАЛАННОЙ

Типовые конструкции, изделия и узлы зданий и сооружений

Серия 3.501.2-166





Пролетные строения для железнодорожных мостов с ездой понизу  
неразрезные пролетами 10-176м металлические со сварными элементами  
замкнутого сечения и герметичными узлами

Выпуск 1

Пролетное строение  $B_p = 2 \times 110$  м  
Материалы для проектирования и чертежи КМ  
Часть 2 (стр. 47-109)

Разработаны Гипротрансмостом

директор института  
Главный инженер института  
Начальник отдела  
Главный инженер проекта

 / Попов /  
 / Журавов /  
 / Мононов /  
 / Назарова /

Утверждены Указанием МПС СССР  
от 29 декабря 1991г. № А-2011У  
введены в действие Гипротрансмостом  
с 01.06.92, приказ от 11.01.92 № 2

Наименование	Шифр разл. лист	Стр.
<b>Часть 2</b>		
Титульный лист		47
Содержание	28	48
<b>Главные фермы, порталные и поперечные связи</b>		
Узел Н0, Н20	29	49
Узел Н2, Н18	30	50
Узел Н4, Н16	31	51
Узел Н6, Н14	32	52
Узел Н8, Н12	33	53
Узел Н10	34	54
Узел Н (Н1, Н3, Н5, Н7, Н9, Н11, Н13, Н15, Н17, Н19)	35,36	55
Узел НГ (НГ1-НГ4)	37	57
Узел В1, В19	38	58
Узел В3, В17	39	59
Узел В5, В15	40	60
Узел В7, В13	41	61
Узел В9, В11	42	62
Узел В (В2, В4, В6, В8, В10, В12, В14, В16, В18)	43,44	63
Диафрагма Д (Д1-Д6)	45	65
Стеллик СТ (СТ1, СТ2)	46	65
Узел ВГ (ВГ1-ВГ2)	47	66
Компенсатор люков КЛ (КЛ1-КЛ5)	48	67
Герметизация узлов ГУ (ГУ1-ГУ4)	49	68
Нижний пояс НП (НП1-НП8)	50,51	69
Заглушка герметизирующая ЗГ (ЗГ1-ЗГ6)	52	70
Верхний пояс ВП (ВП1-ВП9)	53,54	71
Вставка В	55	72
Раскос Р (Р1-Р9)	56,57	73
Подвеска П (П1-П4)	58	75
Стойка С (С1-С4)	59	75
Узел ПГ (ПГ1-ПГ5), узел ПС (ПС4-ПС6)	60,61	76
Диагональ ДП (ДП1-ДП7), Полудиагональ ПП (ПП1, ПП2)	62	78
Распорка РП (РП1, РП2)		
Распорка трубчатая РТ	63	79
<b>Проезжая часть</b>		
Балка поперечная ПБ (ПБ1-ПБ4)	64	80
Балка продольная ПРБ (ПРБ2-ПРБ5, ПРБ12-ПРБ15)	65,66	81
Балка продольная ПРБ (ПРБ7-ПРБ10, ПРБ17-ПРБ20)	67,68	83
Балка продольная ПРБ (ПРБ1, ПРБ6, ПРБ11, ПРБ16, ПРБ21)	69	85

Продолжение		
Наименование	Шифр разл. лист	Стр.
Узел СПБ (СПБ1-СПБ8)	70	86
Узел СПР (СПР1-СПР5), распорка РПБ, узел ДС (ДС1, ДС2)	71	87
<b>Нижние связи</b>		
Диагональ ДН (ДН1-ДН9), Полудиагональ ПН (ПН1-ПН4)		
Распорка РН (РН1-РН4), Крышка К (К1, К2)	72,73	88
Узел СР (СР1-СР4), узел СБ (СБ1, СБ2), узел СРБ, узел СК, узел ПС (ПС1-ПС3)	74	90
<b>Верхние связи</b>		
Диагональ ДВ (ДВ1-ДВ3), Полудиагональ ПВ (ПВ1-ПВ3)		
Распорка РВ	75	91
<b>Смотровые приспособления</b>		
Сход на опору СО2	76	92
<b>Мостовое полотно</b>		
Узел УМП, УОП (УМП1, УОП1, УОП2, УОП2н)	77	93
Узел УБП (УБП1, УБП2)	78	94
Узел УОБ (УОБ1, УОБ2, УОБ2н)	79	95
Консоль К (К1ЩКЗ, К4, К5, К6, К6н, К8, К8н, К9, К9н)	80	96
Узел УК (УК1-УК7)	81,82	97
Железобетонная плита тротуаров ПТБ (ПТБ1-ПТБ3)	83	99
Металлическая плита тротуаров ПТМ (ПТМ1-ПТМ3)	84	100
Узел ОП (ОП1-ОП10)	85-87	101
Стойка перильная СП (СП1-СП5)	88	104
Участок контруголков УКБ (УКБ1-УКБ4)	89	104
<b>Навесной монтаж</b>		
Схема расположения элементов для навесного монтажа		
Узел ВМ1	90	105
Узел ВМ2	91	105
Узел НМ	92	106
Узел СПБМ	93	107
Узел СПБМ	94	108
Верхний пояс ВП10	95	109

Иск. №18/018. Проверить и дата. Взам. инв. №

Нач. отд.	Манов	Иск.
Н.контр.	Давыдан	Иск.
Гл. спец.	Ситман	Иск.
Нач. гр.	Назарова	Иск.
	Соловьева	Иск.

**3.501.2-166.1-КМ**

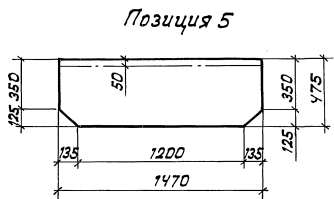
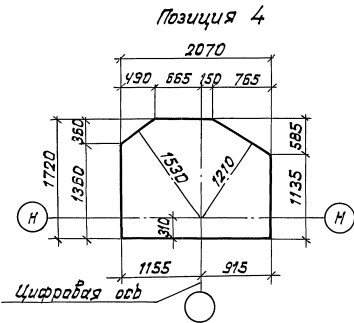
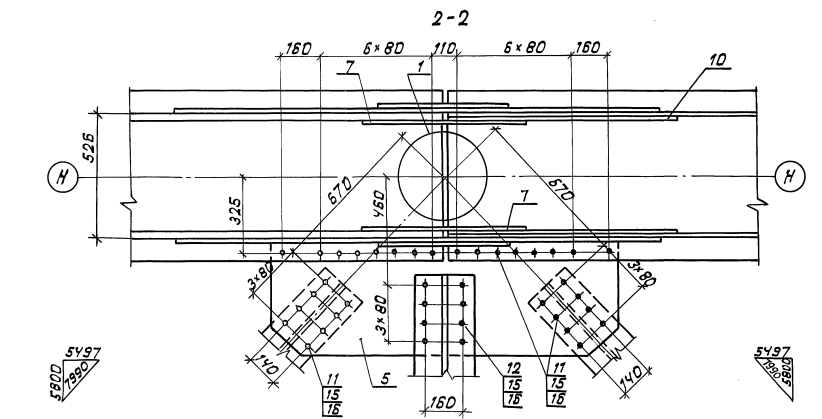
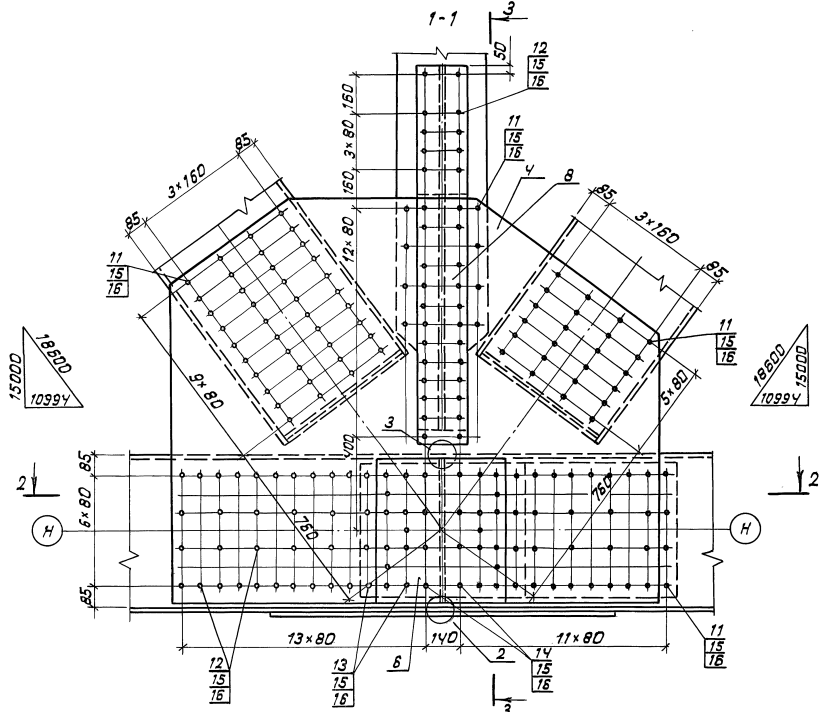
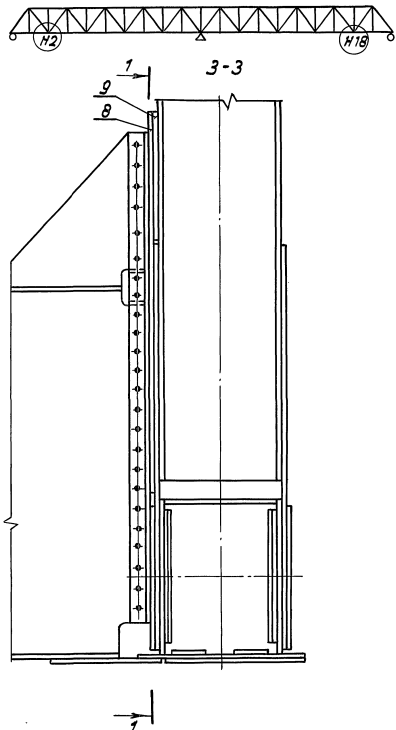
Содержание

Лист	28
Листов	

ГИПРОТРАНСМОСТ



Изображено Н2, зеркальное отражение Н1В



Марка поз.	Обозначение	Наименование	Кол. на узле Н2, Н1В	Масса ед., кг	Примечание
1	3.501.2-166.1-КМ лист 48	Компенсатор люков КЛЧ	1	107.3	
2	лист 49	Герметизация узла ГУ1	1	5.5	в т.ч. резина
3	лист 49	Герметизация узла ГУ3	1	22.0	в т.ч. резина
Фасонки					
4		s 12 1720x2070	2	307.6	
5		s 10 475x1470	1	53.5	
Накладки					
6		s 10 550x620	2	26.8	
7		s 12 580x710	2	38.8	
Прокладки					
8		s 10 220x1620	1	28.0	
9		s 12 220x550	1	11.4	
10		s 10 580x990	2	45.1	
Стандартные изделия					
11		Болт М22-6g x 70.110	206	0.312	
12		Болт М22-6g x 85.110	146	0.355	
13		Болт М22-6g x 100.110	60	0.399	
14		Болт М22-6g x 120.110	16	0.457	
15		Гайка М22-6Н.110	426	0.108	
16		Шайба 22	856	0.071	

Масса металла, кг 1317.2  
Масса резины, кг 1.5

Позиция	Материалы для исполнения	
	обычное	серебряное и серебряное Б
8, 9, 10	16-Д ГОСТ 6713-75	15-ХЕНД ГОСТ 6713-75

Циф. н.с. табл. Подпись и дата/объем/лист/к.а.

Нач. отд. Мамов  
Н.монтаж Давыдов  
Л.спец. Пугачев  
ГИП Назарова  
Нач. ер. Соловьева  
Инж. Г.И. Орлов  
Инж. Т.И. Маврицкий

50

**3.501.2-166.1-КМ**

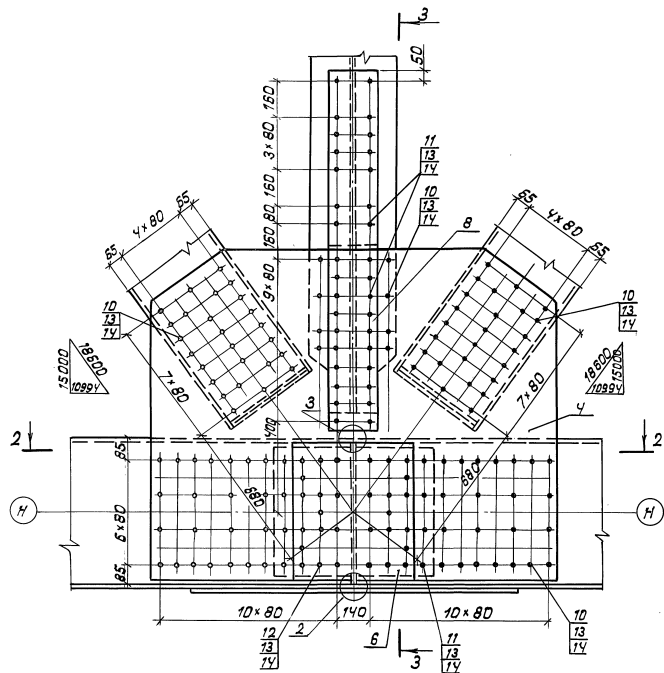
Узел Н2, Н1В

Лист	30
Листов	30

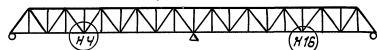
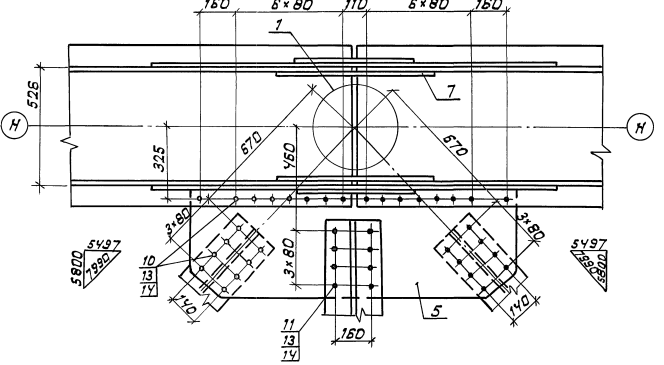
Гипротрансстрой

Изображено НЧ, зеркальное отражение Н16

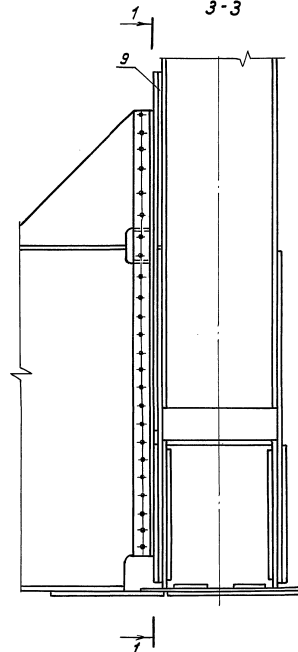
1-1



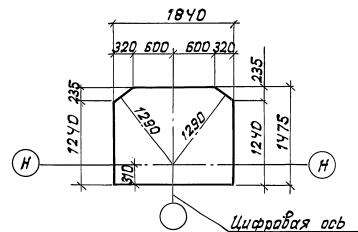
2-2



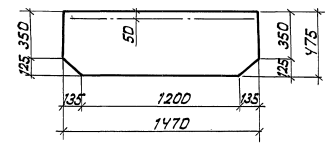
3-3



Позиция 4



Позиция 5



Марка поз.	Обозначение	Наименование	Кол. шт. на узел НЧ, Н16	Масса шт., кг	Примечание
1	3.501.2-166.1-КМ лист 48	Компенсатор люков КЛЧ	1	107.3	
2	лист 49	Герметизация узла ГУ1	1	5.5	
3	лист 49	Герметизация узла ГУ3	1	22.0	
Фасонки					
4	лист s12 1475x1840		2	248.6	
5	s10 475x1470	Накладки	1	53.5	
6	s10 550x620		2	26.8	
7	s10 580x710	Прокладки	2	32.3	
8	s10 220x1620		1	28.0	
9	s12 220x795		1	16.5	
Стандартные изделия					
10	болт М22-6g x 70.110		258	0.312	
11	болт М22-6g x 85.110		58	0.355	
12	болт М22-6g x 100.110		60	0.399	
13	Гайка М22-6Н.110		376	0.108	
14	Шайба 22		752	0.071	
			Масса металла, кг	1065.7	
			Масса резины, кг	1.5	

Позиция	Материалы для изготовления		
	Обычное	Северное Я	Северное Б
8.9	16Д ГОСТ 6713-75	15КМД ГОСТ 6713-75	

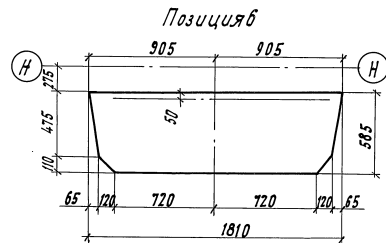
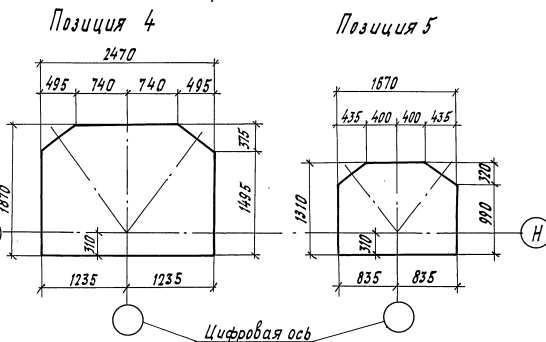
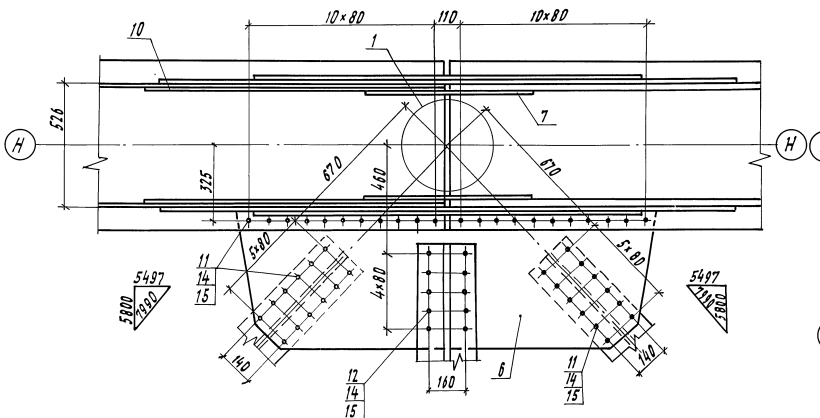
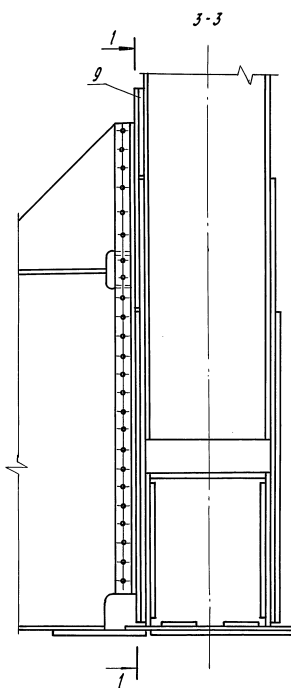
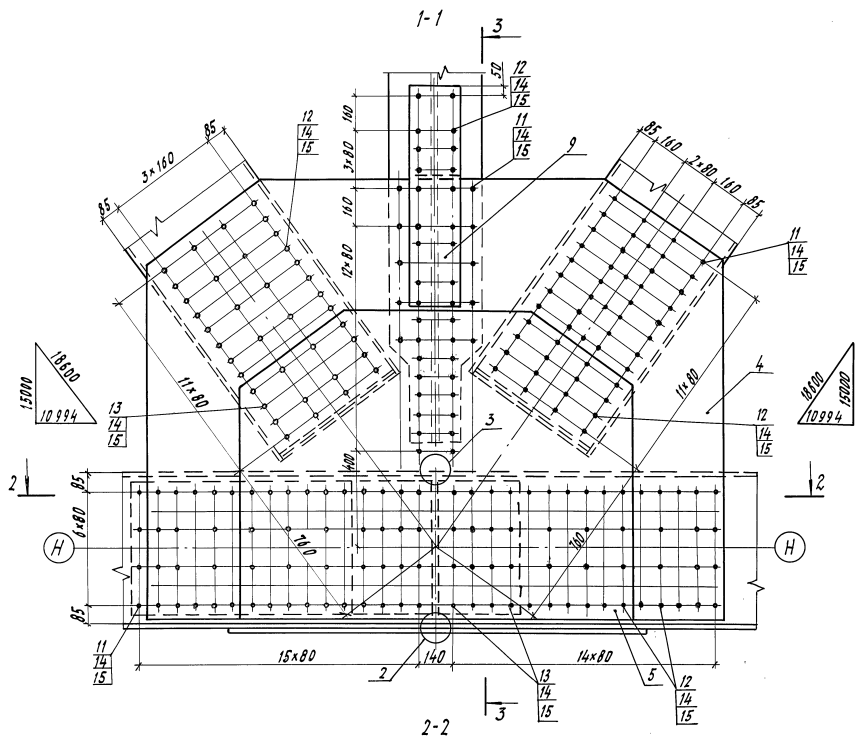
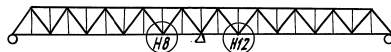
Нач. отд. Моклов  
Н. Кошечкин  
Гл. спец. Гитман  
Нач. впр. Соловьева  
Инж. Г.К. Орлова  
Инж. И.К. Назарович

**3.501.2-166.1-КМ**  
Узел НЧ, Н16  
Гипротранспорт

Узлы, не являющиеся частью узла



Изображено НВ, зеркальное отражение Н12



Марка, поз.	Обозначение	Наименование	Кол. штук шт	Масса ед, кг	Примечание
1	3.501.2-166.1-КМ лист 48	Компенсатор люков КЛ4	1	107,3	
2	лист 49	Герметизация узла ГУ1	1	5,5	в т.ч. резина 3 шт.
3	лист 49	Герметизация узла ГУ3	1	22,0	в т.ч. резина 1 шт.
Фасонки					
4	лист s12 1870x2470		2	417,6	
5	s10 1310x1670		2	160,8	
6	s10 585x1810		1	78,5	
Накладка					
7	лист s12 580x710		2	58,8	
Прокладки					
8	лист s12 220x405		1	8,4	
9	s10 220x965		1	16,7	
10	s10 580x1310		2	59,6	
Стандартные изделия					
11	Болт М22-6г x70.110		170	0,312	
12	Болт М22-6г x85.110		258	0,355	
13	Болт М22-6г x110.110		92	0,428	
14	Гайка М22-6Н.110		512	0,108	
15	Шайба 22		1024	0,071	
			Масса металла, кг	1902,5	
			Масса резины, кг	1,5	

Позиция	Материалы для исполнения		
	Обычное	Северное А	Северное Б
8, 9, 10	16д ГОСТ 6713-75	15ХСНД	ГОСТ 6713-75

53

Нач. отд. Манд Н.контр. Лавиан Гл. спец. Гитман ГИП Назарова Нач. гр. Соловьева Инж. И.к. Орлова Инж. Ш.к. Мичуревский	М.п. Н.Дед Гитман Назарова Соловьева Орлова Мичуревский	<b>3.501.2-166.1-КМ</b> Узел НВ, Н12	Страницы Р 33	Листов Листов
ГИПРОТРАНСМОСТ				

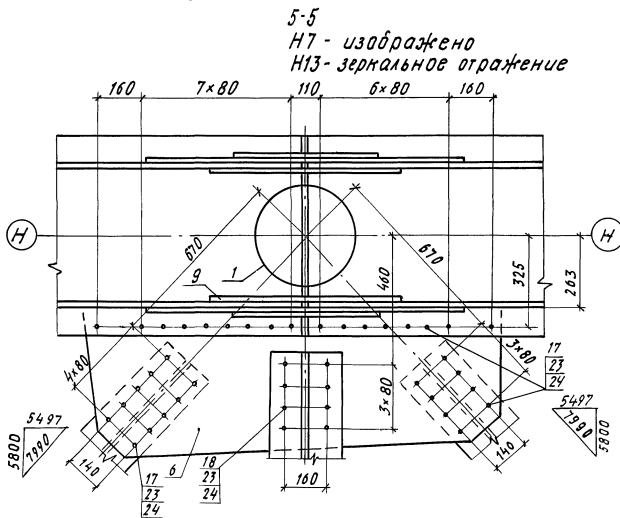
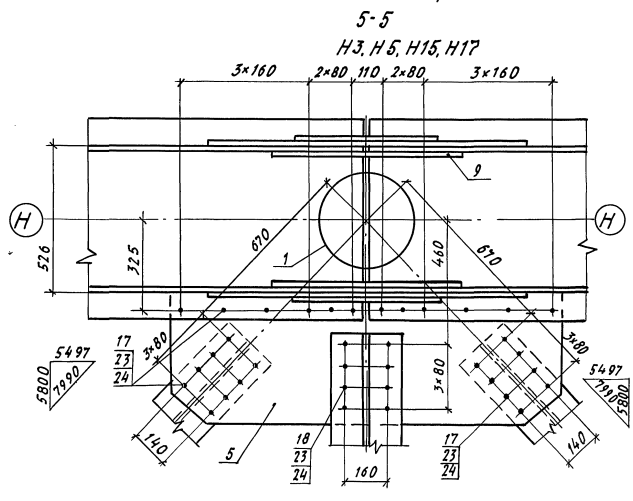
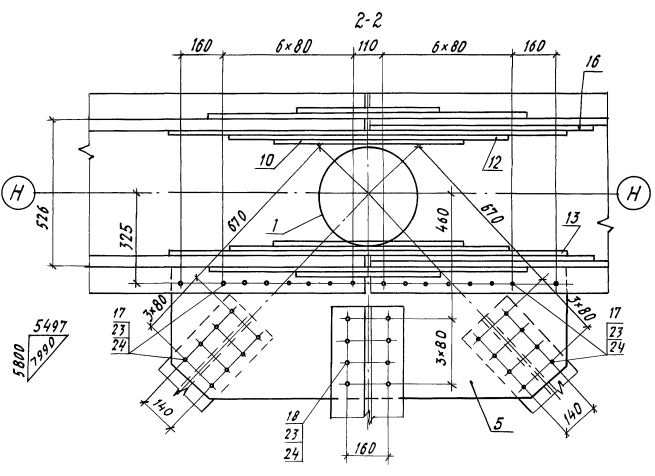
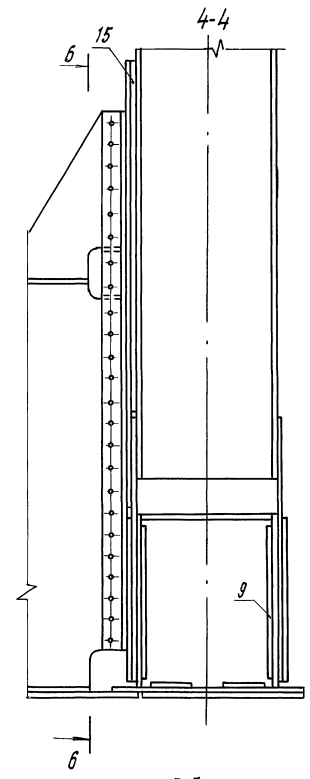
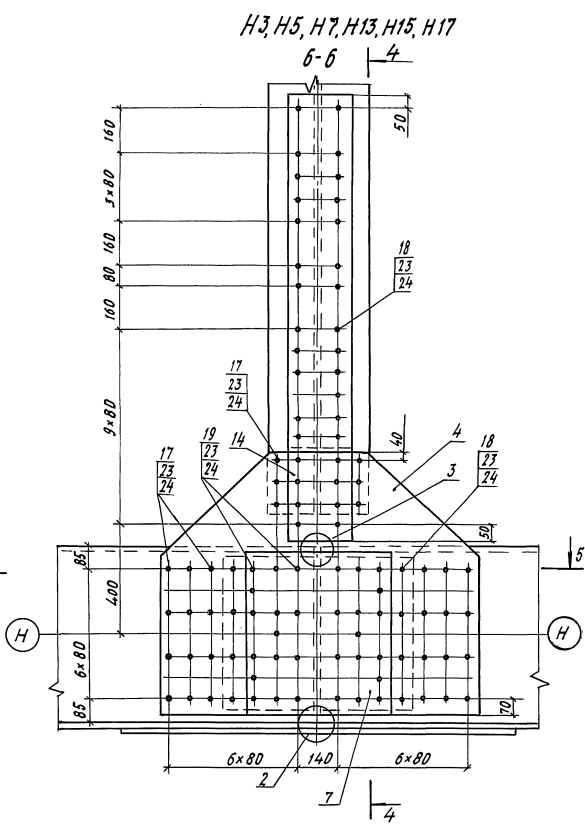
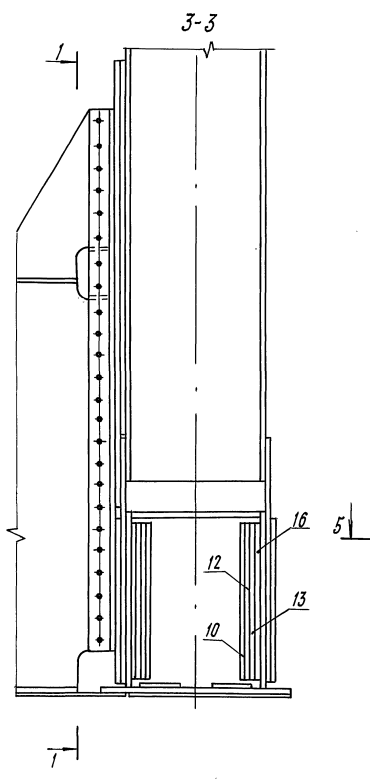
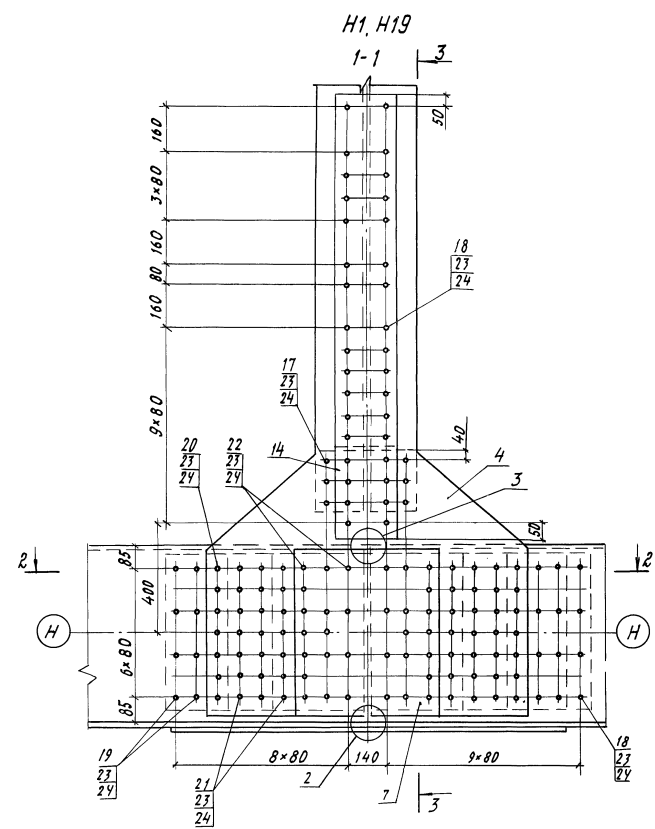
25416-02 8

Формат А2

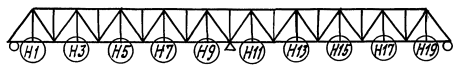
Шк. 1-1001. Подпись и дата. Взам. инв. №







5-5  
H7 - изображено  
H13 - зеркальное отражение



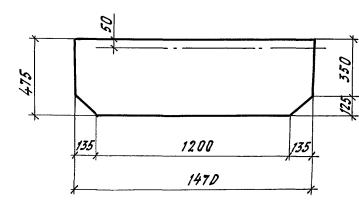
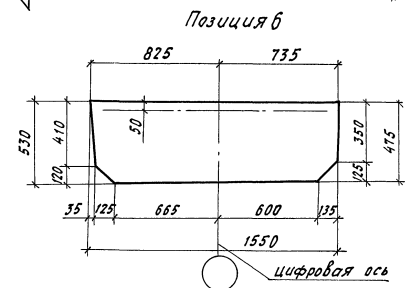
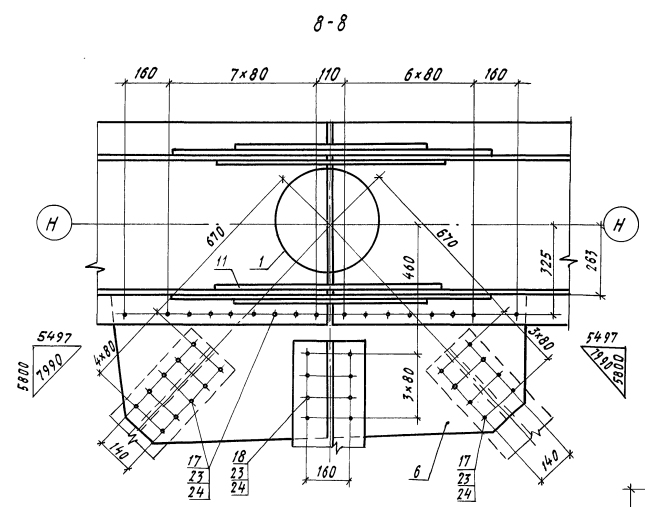
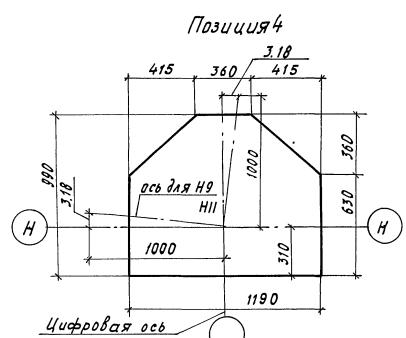
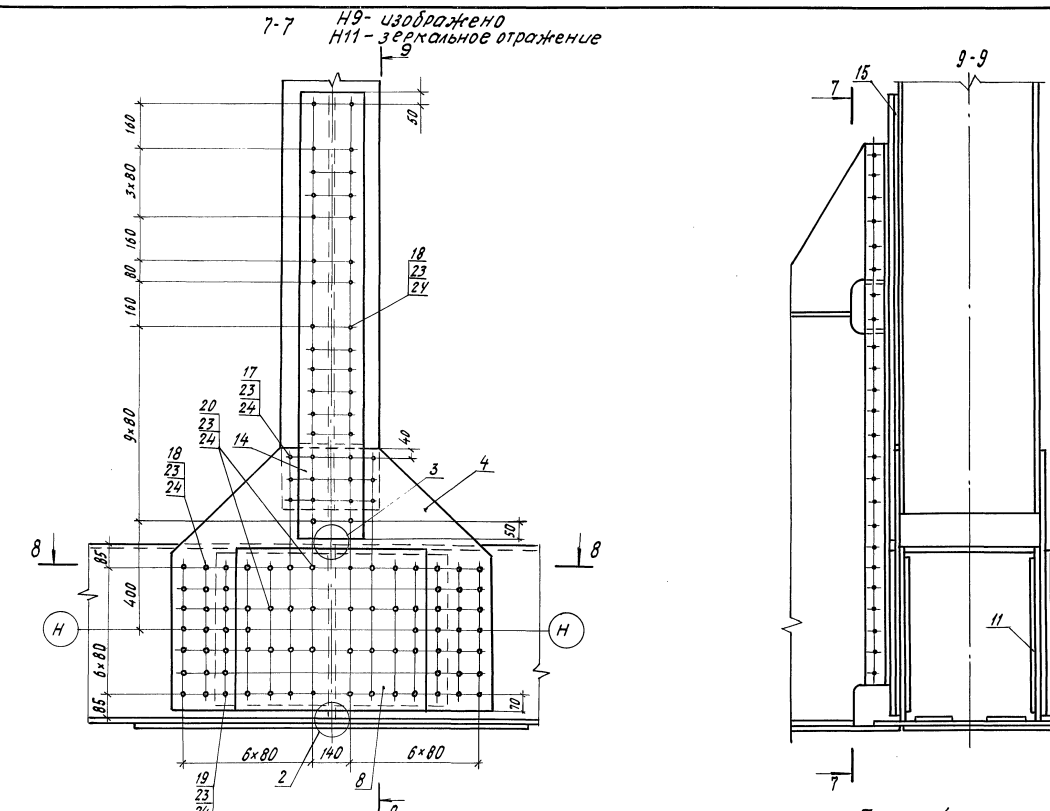
Нач. отд.	Мочов	Лоп
Н. контр.	Лавицкий	Лоп
Гл. спец.	Гитман	Лоп
ГМП	Назарова	Лоп
Нач. гр.	Соловьева	Лоп
Инж. I к.	Орлова	Лоп
Инж. III к.	Могилевский	Лоп

3.501.2-166.1-КМ

Узел Н (Н1, Н3, Н5, Н7, Н9, Н11, Н13, Н15, Н17, Н19)  
(начало)

Лист	35
Листов	
ГНПРОТРАНСМОТ	

Инд. № на вкл. Подписи и дата вном инж. №



Марка, поз.	Обозначение	Наименование	Мол. на узел						Масса ед. кр.	Примечание
			Н1, Н19	Н3, Н17	Н5, Н15	Н7, Н13	Н9, Н11	Н13, Н15		
1	3.501.2-166.1-КМ лист 48	Компенсатор люков КМЧ	1	1	1	1	1	107.3		
2	лист 49	Герметизация узла ГУ1	1	1	1	1	1	6,5	в т.ч. резина 1,2кг	
3	лист 49	Герметизация узла ГУ3	1	1	1	1	1	22,0	в т.ч. резина 1,2кг	
Фасонки										
4	лист S12 990x1190		2	2	2	2	2	96,9		
5	S10 475x1470		1	1	1			53,5		
6	530x1560					1	1	59,4		
Накладки										
7	лист S10 550x620		2	2	2	2		26,8		
8	620x710						2	34,5		
9	580x710			2	2	2		32,3		
10	S12 580x710		2					38,8		
11	580x870						2	47,5		
12	580x1030		2					56,3		
13	580x1510		2					82,5		
Прокладки										
14	лист S10 220x1620		1	1	1	1	1	28,0		
15	S12 220x1285		1	1	1	1	1	26,6		
16	S16 580x830		2					60,5		
Стандартные изделия										
17	Болт М22-бгx70.110		50	94	94	101	53	0,312		
18	Болт М22-бгx85.110		50	58	58	58	98	0,355		
19	Болт М22-бгx100.110		32	60	60	60	28	0,399		
20	Болт М22-бгx110.110		28				68	0,428		
21	Болт М22-бгx130.110		84					0,487		
22	Болт М22-бгx150.110		64					0,545		
23	Гайка М22-бн.110		308	212	212	219	247	0,108		
24	Шайба 22		616	424	424	438	494	0,071		
Масса металла, кг			1176,9	680,3	680,3	610,0	158,5			
Масса резины, кг			1,5	1,5	1,5	1,5	1,5			

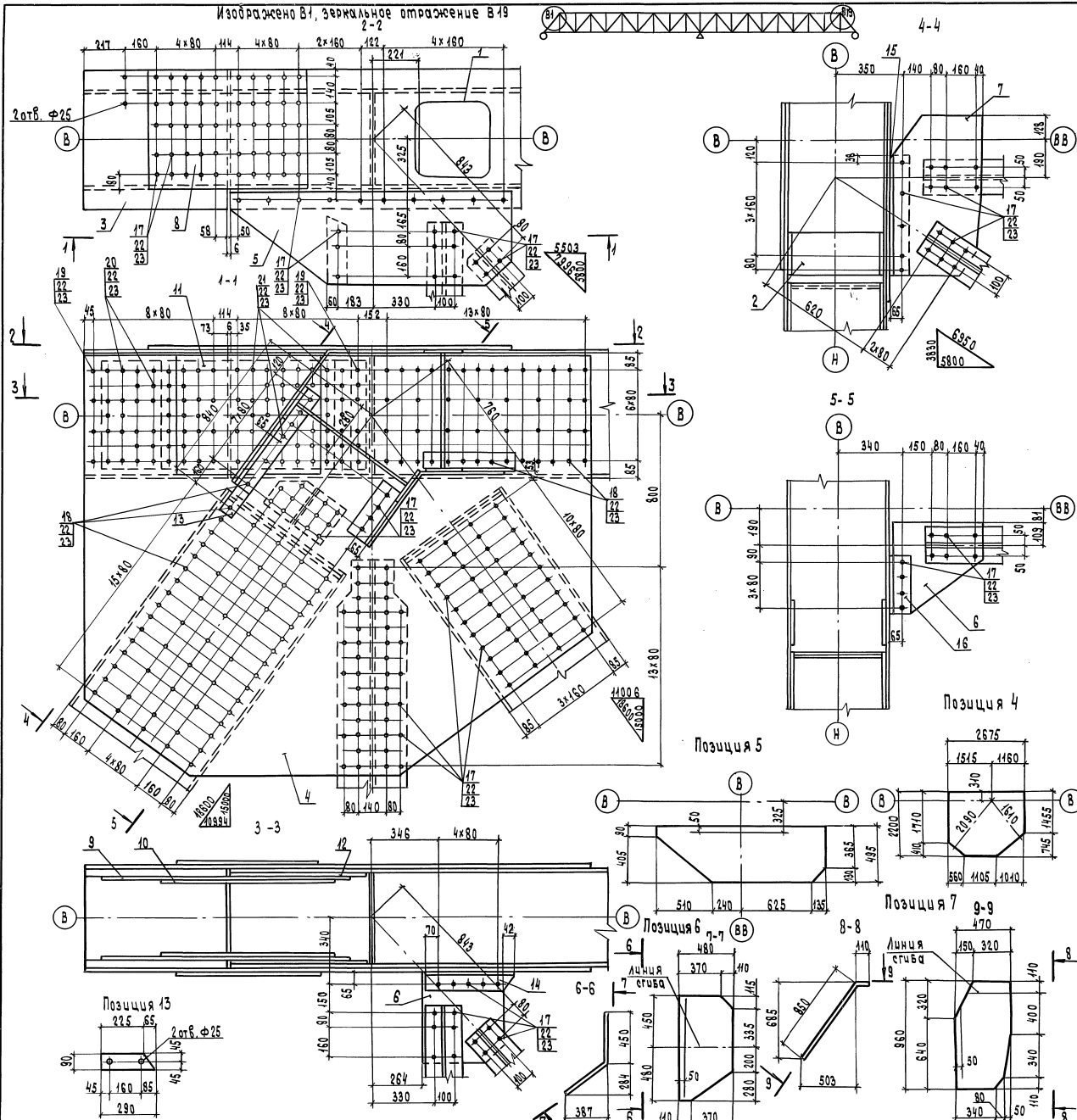
Позиция	Материалы для исполнения		
	обычное	северное А	северное Б
14, 15, 16	16А ГОСТ 6713-75	15ХСНД ГОСТ 6713-75	

1. Поворот осей на позиции 4 производится в узлах Н9, Н11.
2. В поз. 8, 11 продольные риски болтов должны соответствовать продольным рискам поз. 4.
3. На поз. 4, 8, 11 указать масляной краской направление к узлу Н10

Нач. отд.	Монав	И.В.В.		<b>3.501.2-166.1-КМ</b>	Лист	Листов
Н.конт.	Добидян	И.В.В.			Р	35
Гл. спец.	Гитман	И.В.В.			Узел Н(Н1, Н3, Н5, Н7, Н9, Н11, Н13, Н15, Н17, Н19). (окончание)	
ГИП	Назарова	И.В.В.				
Нач. гр.	Соловьева	И.В.В.				
Инж. Л.	Орлова	И.В.В.				
Инж. Шк.	Могилевский	И.В.В.		Гипотрансмот		

Шиф. № подл. Подл. и дата Изм. инв. №





Марка поз.	Обозначение	Наименование	Кол. на узел, шт.	Масса, кг	Примечание
1	3.501.2-166.1-КМ лист 48	Компенсатор люков КЛ1	1	85,7	
2	лист 45	Диафрагма Д1	1	27,1	
3	лист 55	Вежавка В	1	399,3	
4		Фасонка s12 2200x2675	2	508,1	
5	s10	495x1510	1	49,9	
6	s10	480x930	1	30,5	
7	s10	470x960	1	32,0	
Накладки					
8	лист s16	630x850	1	67,3	
9	s16	580x4320	2	96,2	
10	s16	580x920	2	67,0	
11	s10	620x760	2	37,0	
Прикладки					
12	лист s16	580x720	2	52,5	
13	s10	90x290	1	2,0	
14		Уголок 100x100x10 R=480	1	7,6	
15		Уголок 100x100x10 R=640	1	9,7	
16		Уголок 125x125x10 R=320	1	6,1	
Стандартные изделия					
17		Болт М22-69x70.110	310	0,312	
18		Болт М22-69x85.110	248	0,355	
19		Болт М22-69x100.110	20	0,399	
20		Болт М22-69x110.110	58	0,428	
21		Болт М22-69x140.110	120	0,516	
22		Гайка М22-6Н.110	756	0,108	
23		Шайба 22	1512	0,074	
			Масса узла, кг	2887,3	

Позиция	Материалы для исполнения		
	обычное	северное А	северное Б
12, 13	16 Д ГОСТ 6713-75	15ХСНД	ГОСТ 6713-75

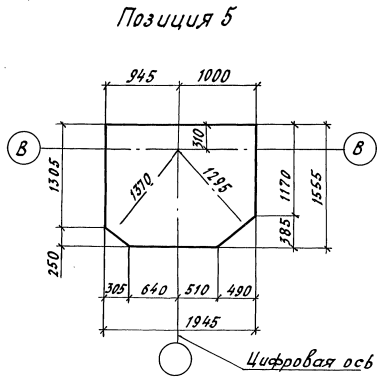
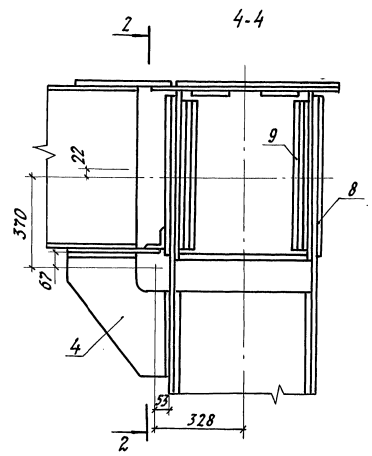
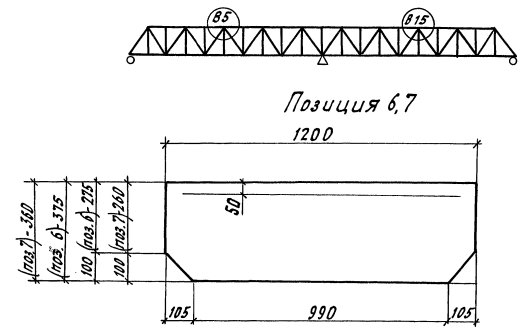
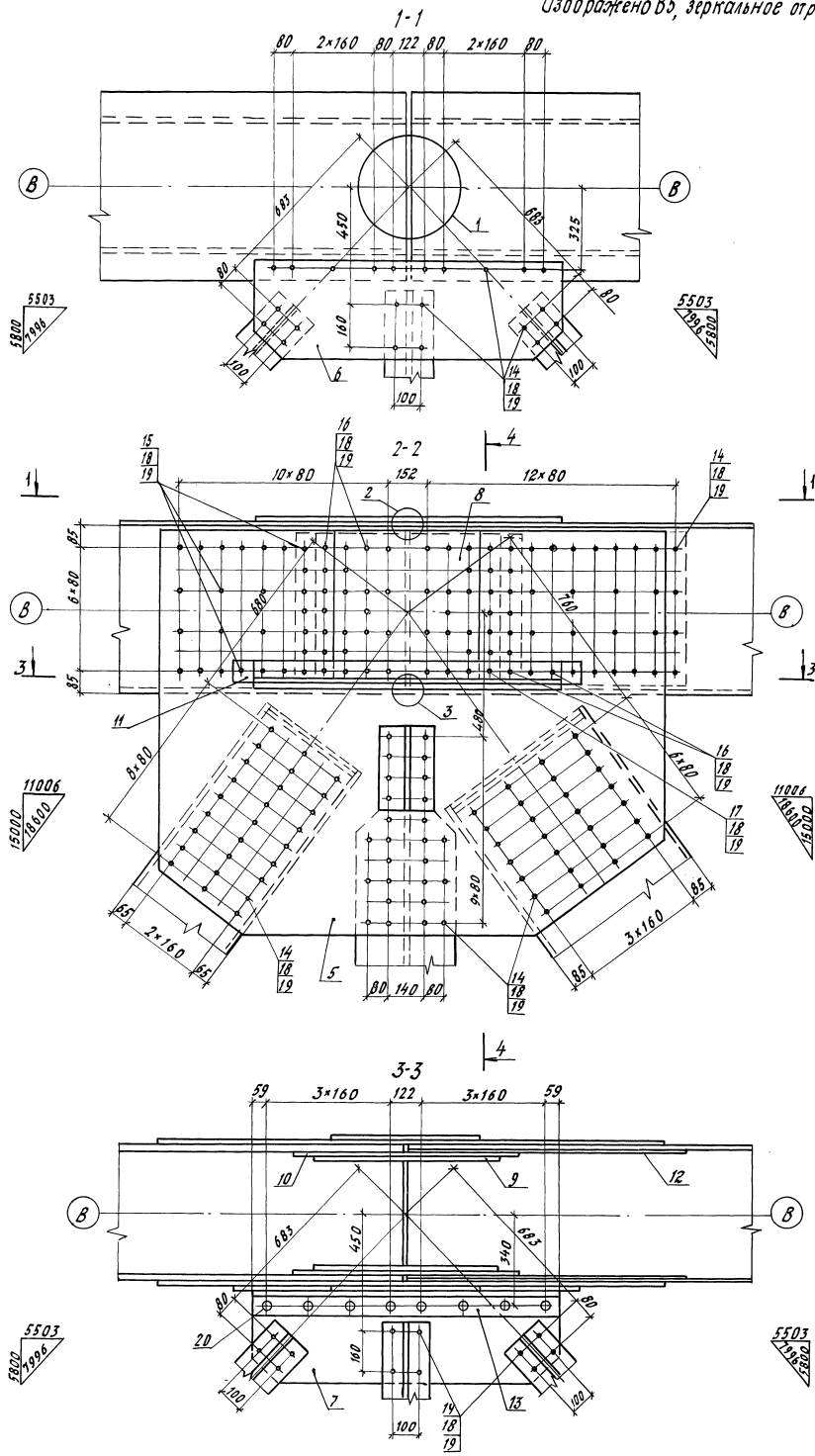
Нач. отд.	Морозов	Исполн.	
Н.контр.	Давыдов	Исполн.	
гл. спец.	Гилман	Исполн.	
ГИП	Назарова	Исполн.	
Нач. гр.	Соловьева	Исполн.	
Инж. т.к.	Орлова	Исполн.	
Инж. Ш.т.	Игорькин	Исполн.	

<b>3.501.2-166.1-КМ</b>		
Узел В1, В19		
Страна	Лист	Листов
Р	38	
Гипротранспозит		

Ш.т. Орлова, Подпись и дата, Взам. инв. №



Изобразено B5, зеркальное отражение B15



Марка поз.	Обозначение	Наименование	Кол. шт. B5, B15	Масса ед., кг	Примечание
1	3.501.2-166.1-КМ Лист 48	Компенсатор люков КЛЗ	1	108,3	в т.ч. резина 8 шт. резина 1,2 кг
2	Лист 49	Герметизация узла ГУ2	1	5,9	
3	Лист 49	Герметизация узла ГУ3	1	22,0	
4	Лист 46	Столик СТ1	1	17,6	
<b>Фасонки</b>					
5	Лист s12 1555x1945		2	272,4	
6	s10 375x1200		1	34,5	
7	s10 360x1200		1	33,1	
<b>Накладки</b>					
8	Лист s10 560x620		2	27,3	
9	s10 580x720		2	32,8	
10	s10 580x880		2	40,1	
<b>Прокладки</b>					
11	Лист s10 90x390		2	2,8	
12	s6 580x1080		2	28,5	
<b>Уголок крепления фасонки</b>					
13	90x90x9 P=1200		1	14,6	
<b>Стандартные изделия</b>					
14	Болт М22-6g x 70.110		204	0,312	
15	Болт М22-6g x 85.110		102	0,355	
16	Болт М22-6g x 110.110		86	0,428	
17	Болт М22-6g x 120.110		8	0,457	
18	Гайка М22-БН.110		400	0,108	
19	Шайба 22		800	0,071	
20	Защелка 22x50.10		8	0,213	
			Масса металла, кг	1286,4	
			Масса резины, кг	1,5	

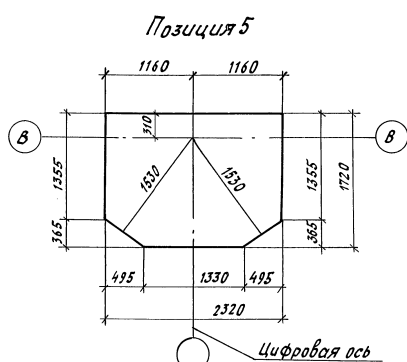
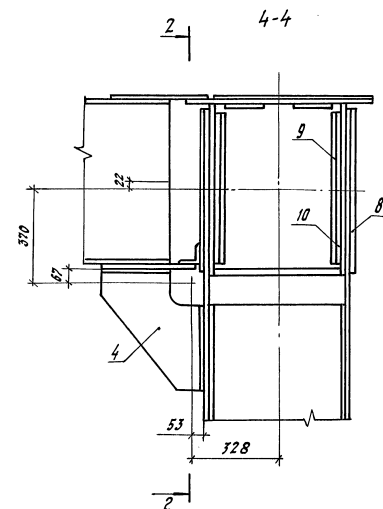
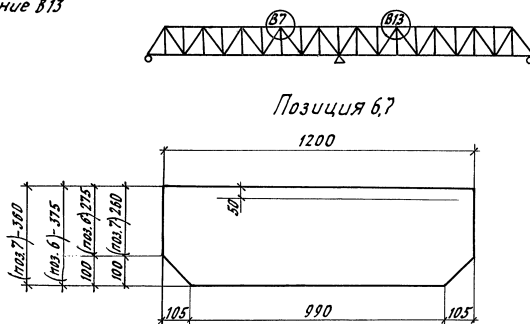
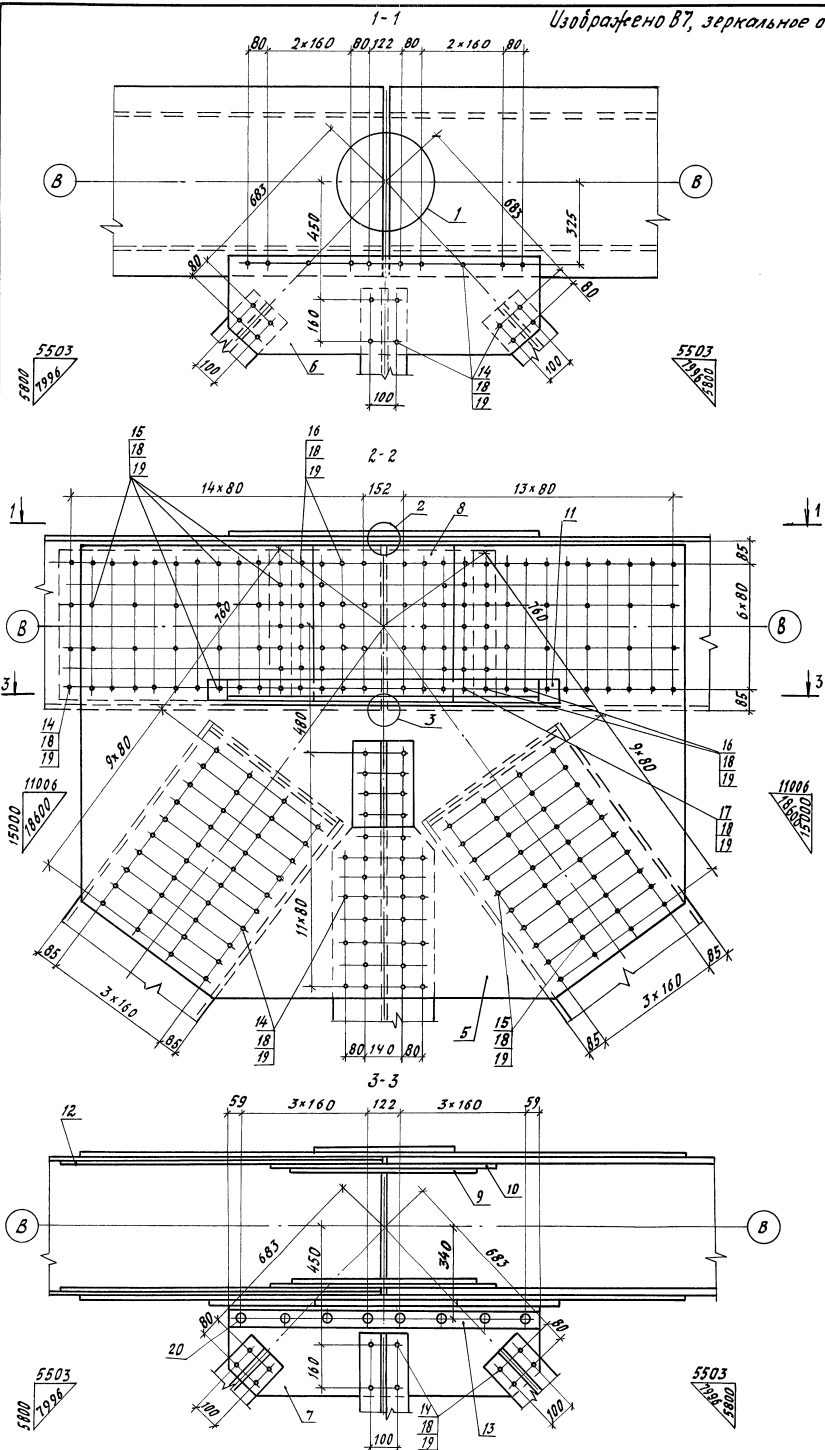
Позиция	Материалы для исполнения		
	обычное	северной А	северной Б
11,12	16д ГОСТ6713-75	15хСНД	ГОСТ 6713-75

Нач. отд.	Монин	Лев
Н. контр.	Давыдов	Доб.
Гл. спец.	Гитман	Колес
ГМП	Назарова	Колес
Нач. гр.	Соловьева	Солов
Инж. Г.к.	Врлова	Врл
Инж. Ш.к.	Могилевский	Мог

<b>3.501.2-166.1-КМ</b>	
Узел B5, B15	
Лист	40
Гипротранспост	

Инв. № табл. Лист и дата Взам-инв. №

Изображено В7, зеркальное отражение В13



Марка поз.	Обозначение	Наименование	Кол. на узел 87,813	Масса ед., кг	Примечание
1	3.501.2-166.1-КМ лист 48	Компенсатор люков КЛС	1	108,3	
2	лист 49	Герметизация узла ГУ2	1	5,9	8 тн. резина 8,3хг
3	лист 49	Герметизация узла ГУ3	1	22,0	8 тн. резина 7,3хг
4	лист 46	Столцк ВТ1	1	11,6	
<b>Фасонки</b>					
5	Лист s12 1720x2320		2	358,9	
6	s10 375x1200		1	34,5	
7	360x1200		1	33,1	
<b>Накладки</b>					
8	Лист s10 560x820		2	27,3	
9	580x720		2	32,8	
10	580x880		2	40,1	
<b>Прокладки</b>					
11	Лист s10 90x390		2	2,8	
12	s6 580x1240		2	33,9	
<b>Уголок крепления фасонки</b>					
13	90x90x9 в 1200		1	14,6	
<b>Стандартные изделия</b>					
14	Болт М22-6г x 70. 110		186	0,312	
15	Болт М22-6г x 85. 110		214	0,355	
16	Болт М22-6г x 110. 110		86	0,428	
17	Болт М22-6г x 120. 110		8	0,457	
18	Гайка М22-6Н. 110		494	0,108	
19	Шайба М22		988	0,071	
20	Защелка 22x50.10		8	0,213	
			Масса металла, кг	1525,8	
			Масса резины, кг	1,5	

Позиция	Материалы для исполнения		
	обычное	северное А	северное Б
11, 12	16д ГОСТ 6713-75	15ХНД ГОСТ 6713-75	

61

3.501.2-166.1-КМ

Узел В7, В13

Нач. отд.	Монов	
Н. контр.	Давидян	
Гл. спец.	Гитман	
ГМП	Назарова	
Нач. гр.	Соловьева	
Инж. Г.к.	Орлова	
Инж. Ш.к.	Мигалевский	

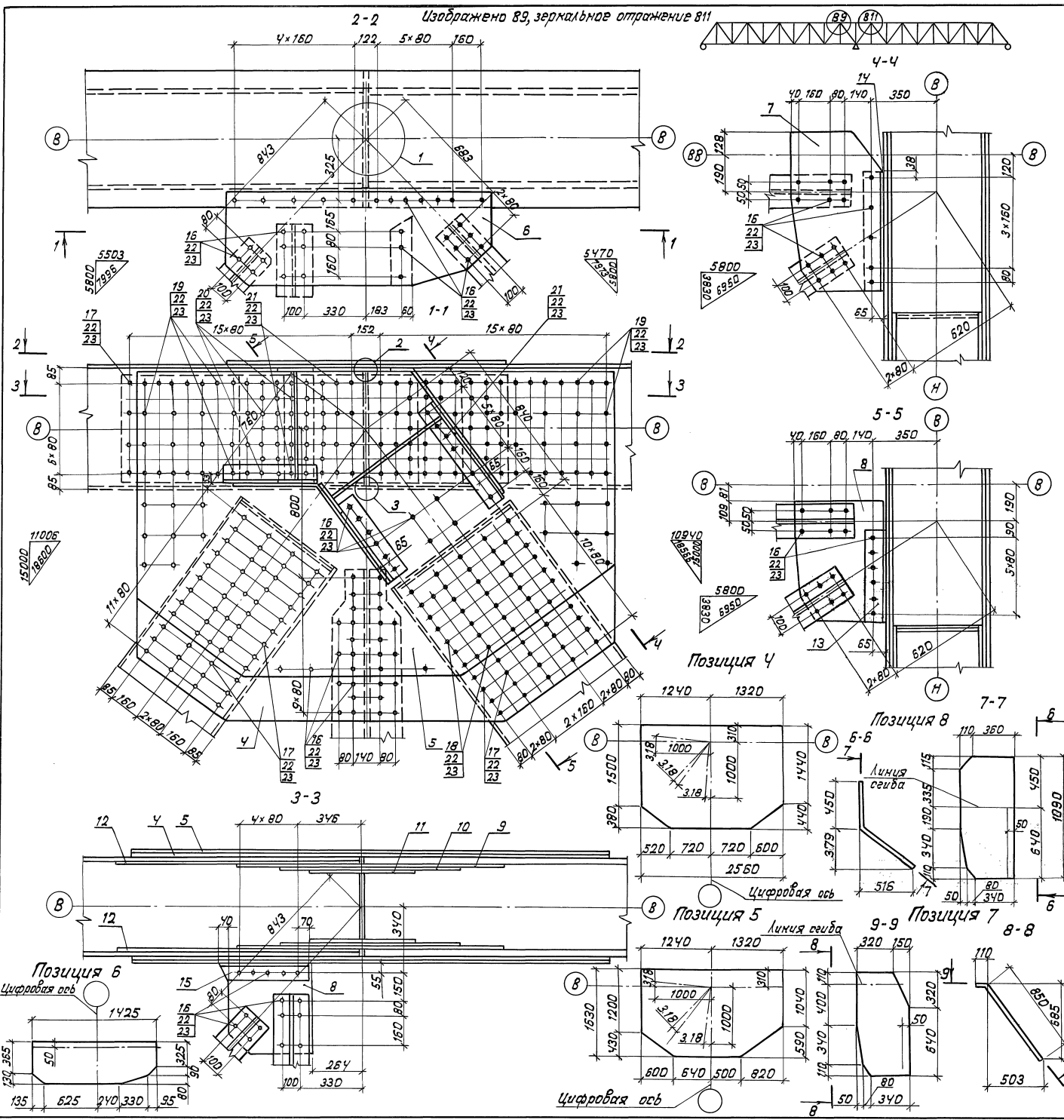
Студия Лист Листов  
Р 41

ГИПРОГРАНМОСТ

Шиф. не подл. Подпись и дата



Изображено 89, зеркальное отражение 811



Марка поз.	Обозначение	Наименование	Кол. на узел 89, 811	Масса ед. кг	Примечание
1	3.501.2-166.1-КМ лист 48	Компенсатор люков К13	1	108.3	
2	лист 49	Герметизация узла ГУ2	1	5.9	в т.ч. резина 2 кг
3	лист 49	Герметизация узла ГУ3	1	22.0	в т.ч. резина 2 кг
<b>Фасонки</b>					
4		Лист s12 1880x2560	2	431.6	
5		s10 1630x2560	2	298.4	
6		495x1425	1	52.7	
7		470x960	1	32.0	
8		470x1090	1	38.3	
<b>Накладки</b>					
9		Лист s12 580x1440	2	78.7	
10		s10 580x960	2	43.7	
11		560x580	2	25.5	
<b>Прокладка</b>					
12		Лист s16 580x1320	2	96.2	
<b>Угелки крепления фасонки</b>					
13		125x125x10 Р480	1	9.2	
14		100x100x10 Р640	1	9.7	
15		100x100x10 Р500	1	7.6	
<b>Стандартные изделия</b>					
16		Болт М22-Вр x 70.110	195	0.312	
17		Болт М22-Вр x 85.110	152	0.355	
18		Болт М22-Вр x 100.110	78	0.399	
19		Болт М22-Вр x 110.110	88	0.428	
20		Болт М22-Вр x 130.110	120	0.487	
21		Болт М22-Вр x 140.110	66	0.516	
22		Гайка М22-ВН.110	699	0.108	
23		Шайба М22	1398	0.071	
			<b>Масса металла, кг</b>		2683.4
			<b>Масса резины, кг</b>		1.5

Позиция	Материалы для исполнения		
	обычное	северное Я	северное Б
12	16д ГОСТ 6713-75	15кхнд	ГОСТ 6713-75

В поз. 9,10,11 продольные риски болтов должны соответствовать продольным рискам поз. 4.5.

Ив. отд.	Мамов	Ив.		
И.контр.	Дабудян	Ив.		
Л. спец.	Гутман	Ив.		
ГУП	Назарова	Ив.		
Нач. вр.	Соловьева	Ив.		
Инт. эк.	Орлова	Ив.		
Инт. эк.	Мозилевич	Ив.		

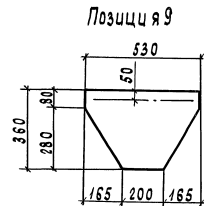
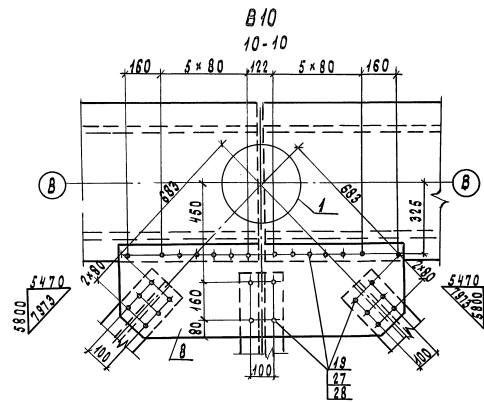
**3.501.2-166.1-КМ**

Узел 89, 811

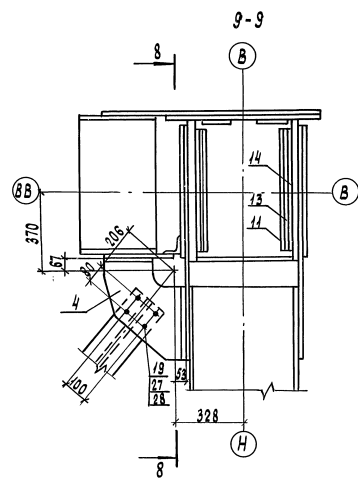
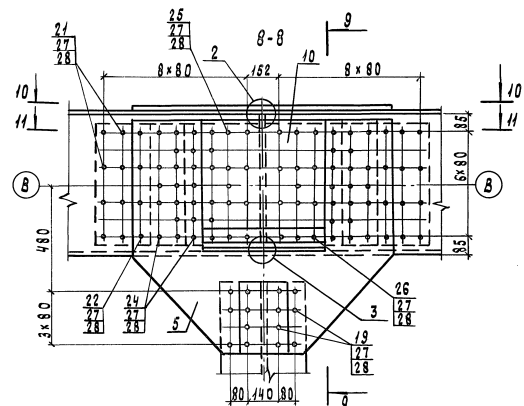
Стандарт Лист Листов  
Р 42

Гипотранспост

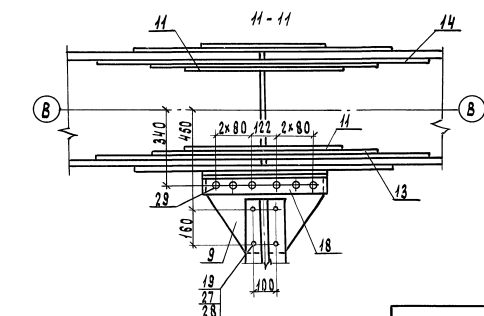




Позиция 9



9-9



Позиция	Материалы для исполнения		
	Обычное	Северное А	Северное Б
16, 16	16 д ГОСТ 6713-75	15 КСНД	ГОСТ 6713-75

Марка поз.	Обозначение	Наименование	Кол. на узел			Масса ед., кг	Примечание
			В2, В4, В8, В12, В16, В18	В6, В14, В10	В10		
1	3.501.2-166.1-КМ лист 48	Компенсатор люков клз	1	1	1	108.3	Резина по заказу РЭУ на 1.2 кг
2	лист 49	Герметизация узла гу2	1	1	1	5.9	
3	лист 49	Герметизация узла гу3	1	1	1	22.0	
4	лист 46	Столик ст2	1	1	1	18.8	
<b>Фасонки</b>							
5	Лист S12 1080x1200		2	2	2	104.5	
6	S10 375x1200		1	1		34.5	
7		360x1200	1	1		33.1	
8		415x1330			1	42.5	
9		360x530			1	11.4	
<b>Накладки</b>							
10	S10 550x620		2	2	2	26.8	
11		580x720	2	2	2	32.8	
12		580x880	2			40.1	
13	S12 580x1040				2	56.8	
14		580x1520			2	83.0	
<b>Прокладки</b>							
15	S12 90x160		2	2		1.4	
16	S10 90x480		2	2		3.4	
<b>Углы крепления фасонки</b>							
17	Уголок 90x90x9 P1200		1	1		14.6	
18	Уголок 90x90x9 P550				1	6.7	
<b>Стандартные изделия</b>							
19	Болт М22-69x70.110		66	124	70	0.342	
20	Болт М22-69x85.110		62	30		0.355	
21	Болт М22-69x100.110		68	32		0.399	
22	Болт М22-69x110.110		86		16	0.428	
23	Болт М22-69x120.110		8			0.487	
24	Болт М22-69x130.110				76	0.487	
25	Болт М22-69x140.110				54	0.516	
26	Болт М22-69x150.110				6	0.545	
27	Гайка М22-6н.110		222	222	254	0.108	
28	Шайба 22		444	444	508	0.071	
29	Защелка 22x50.10		8	8	6	0.213	
<b>Масса металла, кг</b>			794.0	707.2	996.3		
<b>Масса резины, кг</b>			1.5	1.5	1.5		

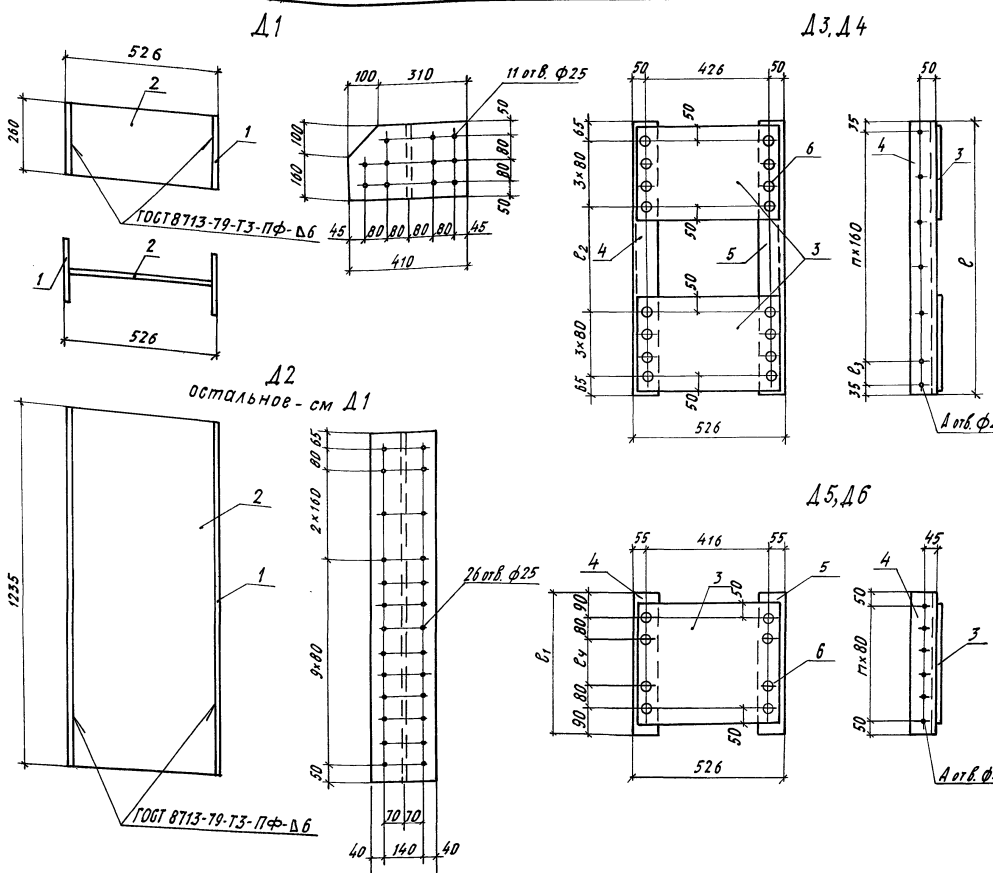
Нач. отд. Манов  
И.контр. Давидян  
С.слес. Гитман  
Г.И.П. Чодрова  
В.ж.гр. Соловьева  
И.ин.т.к. Орлова  
И.ин.т.к. Могилевский

**3.501.2-166.1-КМ**

Узел В (В2, В4, В6, В8, В10, В12, В14, В16, В18)  
(окончание)

Стандарт Лист Листов  
Р 44  
Гипротранспост

И.в. № подл. Подпись и дата. Взам. ин. в.м.



Поз.	Наименование	Кол. во на марку						Масса ед., кг
		Д1	Д2	Д3	Д4	Д5	Д6	
1	Лист S10 260x410	2						8,4
	220x1235		2					21,3
2	260x506	1						10,3
	506x1235		1					49,1
3	340x510			2	2	1		13,6
	420x510						1	16,8
4	Уголок 90x90x9 2340					1		4,1
	2500						1	6,1
	2710			1				8,7
	2950				1			11,6
5	Уголок 90x90x9 2340					1		4,1
	2500						1	6,1
	2710			1				8,7
	2950				1			11,6
Стандартные изделия								
6	Заклепка 22x50,10			16	16	6	8	2,213
Масса марки, кг		27,1	91,7	48	53,8	23,1	30,7	

Марка	Размеры, мм						Кол. во	Масса, кг
	с	с <sub>1</sub>	с <sub>2</sub>	с <sub>3</sub>	с <sub>4</sub>	п		
Д1	—	—	—	—	—	—	27,1	
Д2	—	—	—	—	—	—	91,7	
Д3	710	—	100	—	—	4	48	
Д4	950	—	340	80	—	5	53,8	
Д5	—	340	—	—	—	3	23,1	
Д6	—	500	—	—	160	5	30,7	

Нач. отд. Моно  
Н. контр. Давыден  
Гл. спец. Гитман  
ГИП Назарова  
Нач. гр. Соловьева  
Инж. И.к. Олоба  
Инж. Ш.к. Могилаевский

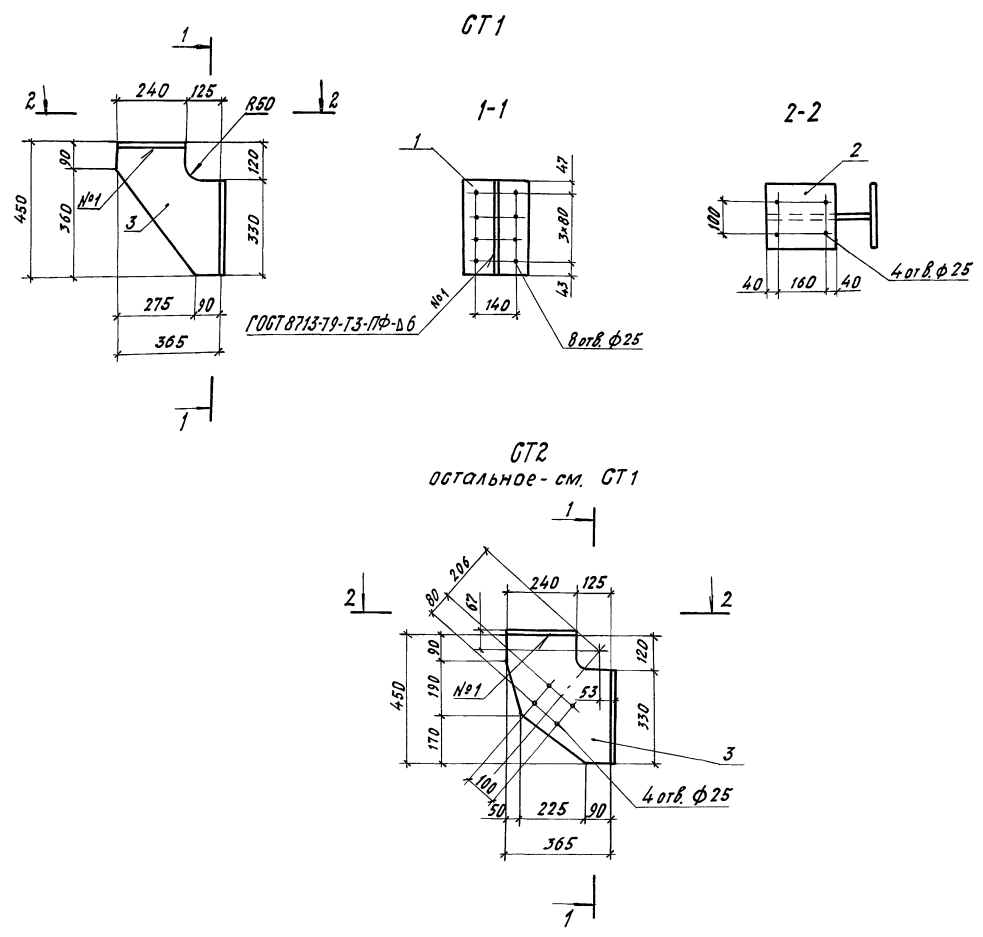
**3.501.2-166.1-КМ**

Диафрагма Д(Д1-Д6)

Р	Лист		Листов
	Р	45	

Гипротрансмост  
Формат А3

Ш.в. № погр. Подпись и дата Власт. инж. №



Поз.	Наименование	Кол. на		Масса ед., кг
		ГТ1	ГТ2	
1	Лист S10 220x330	1	1	5,7
2	S10 220x240	1	1	4,1
3	S10 365x450	1		7,8
	S10 365x450		1	9,0
Масса, кг				17,6 18,8

**3.501.2-166.1-КМ**

Болтик ГТ (ГТ1, ГТ2)

Р	Лист		Листов
	Р	46	

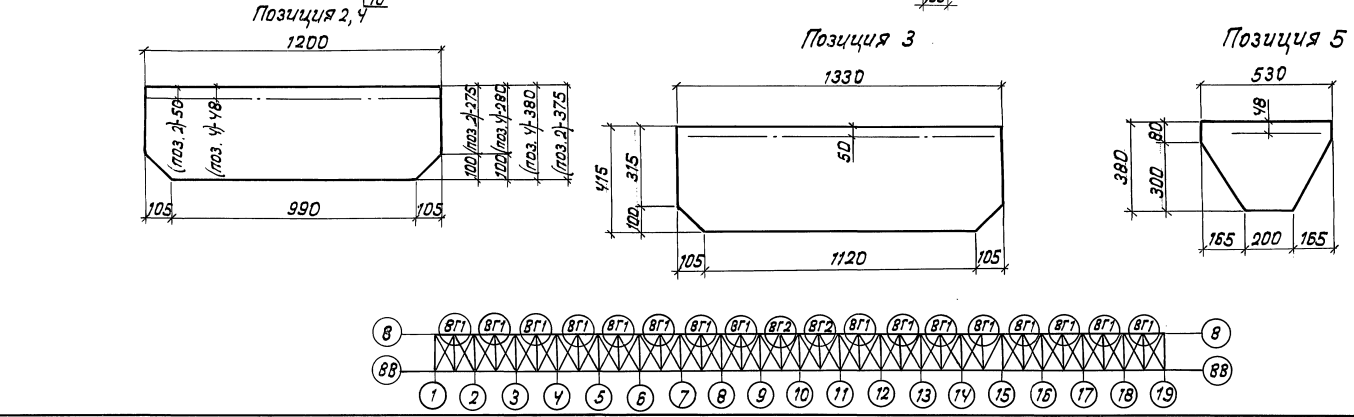
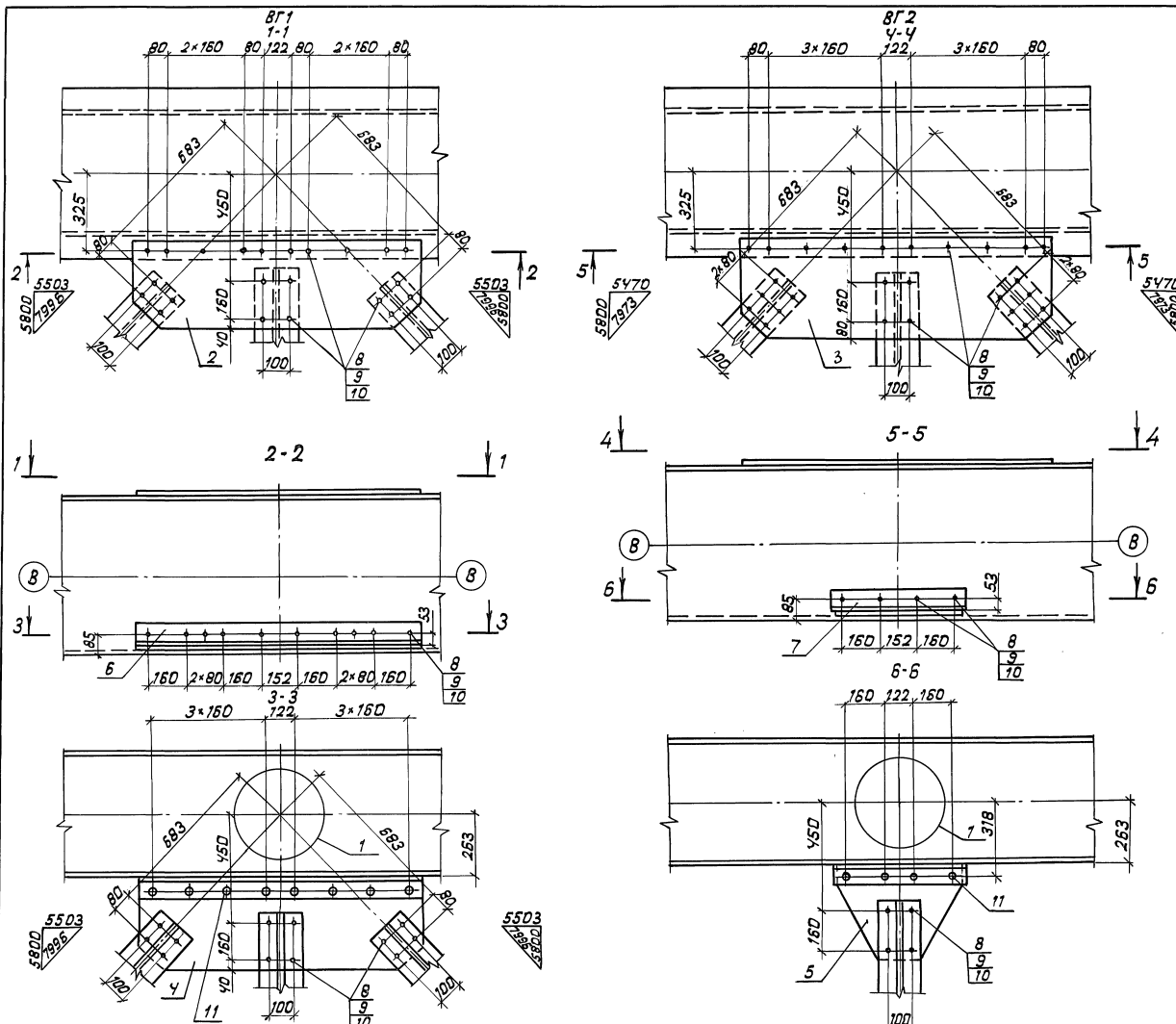
Гипротрансмост  
Формат А3

Нач. отд. Моно  
Н. контр. Давыден  
Гл. спец. Гитман  
ГИП Назарова  
Нач. гр. Соловьева  
Инж. И.к. Олоба  
Инж. Ш.к. Могилаевский

55

25416-02 20

Ш.в. № погр. Подпись и дата Власт. инж. №



Марка поз.	Обозначение	Наименование	Кол. на узле		Масса узла, кг.	Примечание
			8Г1	8Г2		
1	3.501.2-166.1-КМ лист ЧВ	Компенсатор люков КЛ2	1	1	84.5	
		Фасонки				
2		s10 375x1200	1		34.5	
3		415x1330		1	42.5	
4		380x1200	1		35.0	
5		380x530		1	11.9	
		Накладки				
6		Уголок 90x90x9 P1200	1		14.6	
7		Уголок 90x90x9 P560		1	6.8	
		Стандартные изделия				
8		Болт М22-Вg x 70.110	44	34	0.312	
9		Гайка М22-ВН.110	44	34	0.108	
10		Шайба 22	88	68	0.071	
11		Защелка 22x50.10	8	4	0.213	
		Масса узла, кг	1950	1657		

Нач. отд.	Мокнов	Мех.		
Н.контр.	Давидян	Инж.		
Л. спец.	Гитман			
Г.уп.	Назарова			
Рук. гр.	Соловьева			
Инж. э.к.	Орлова			
Инж. э.к.	Магилевский			

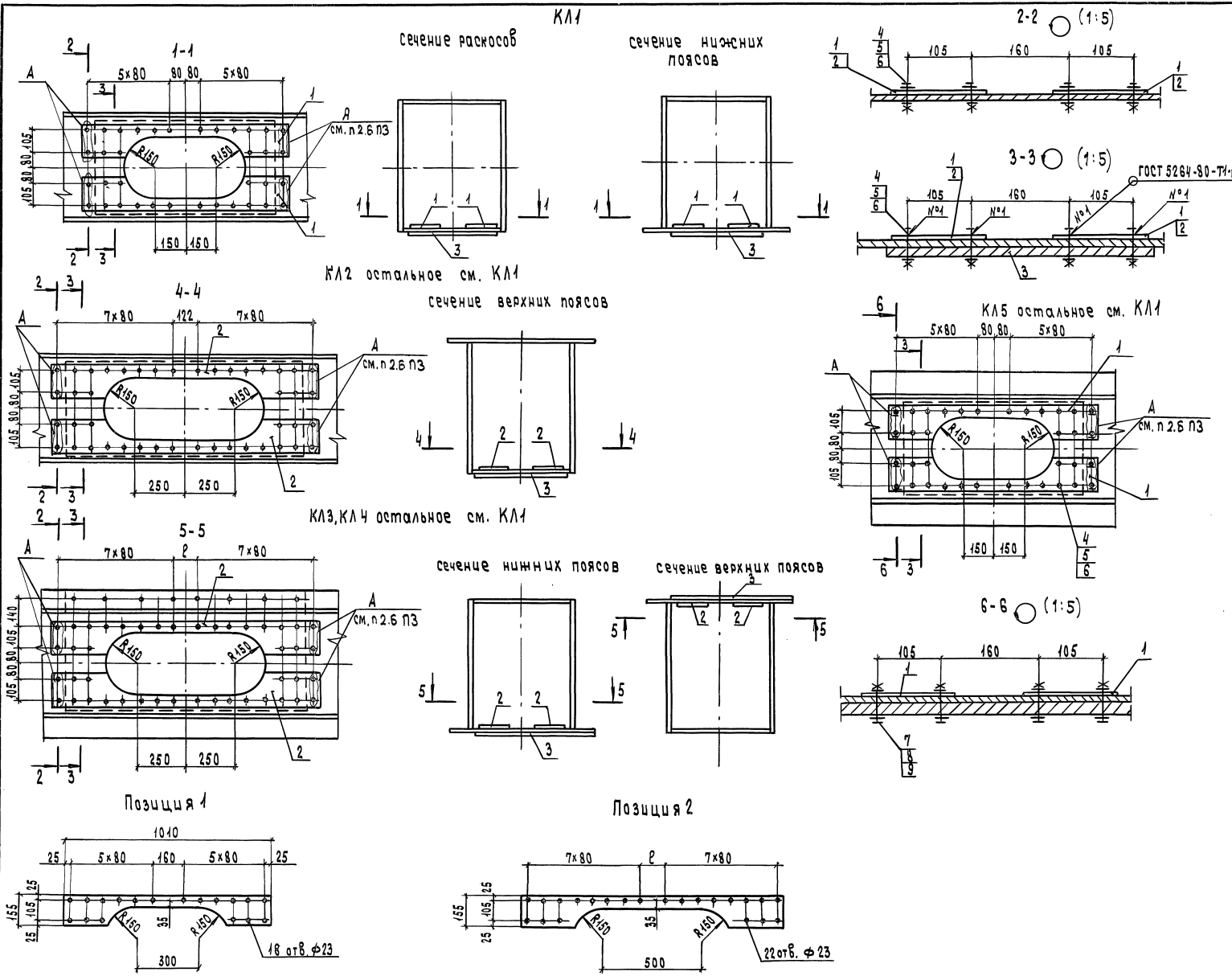
**3.501.2-166.1-КМ**

Узел 8Г (8Г1, 8Г2)

Стандарт	Лист	Листов
Р	47	

Гипротранспост

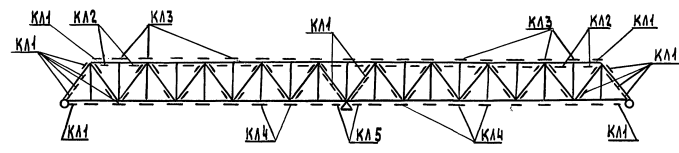
УТВ. и подписи Проектанта и инженера ВЗНМ. инж. П.



Марка поз.	Наименование	Кол. на					Масса ЕД. кг	Примечание
		КЛ1	КЛ2	КЛ3	КЛ4	КЛ5		
Накладки								
1	Лист s6 155 x 1040	2				2	5.1	
2	s6 155 x 1300		2	2			6.4	
	s6 155 x 1280				2		6.2	
3	s12 450 x 880	1				1	37.3	
	s12 450 x 1170		1				49.6	
	s12 630 x 1170			1			63.4	
	s12 630 x 1160				1		68.8	
Стандартные изделия								
4	Болт М22-6 дх70.110	36	44	52	52	28	0.312	
5	Гайка М22-6Н.110	36	44	52	52	28	0.108	
6	Шайба 22	44	52	60	60	28	0.071	
7	Винт Б.М20-6 дх85.36					8	0.200	
8	Гайка М20-6Н.4					8	0.063	
9	Шайба 20					16	0.047	
Масса, кг		65.7	84.5	108.3	107.3	63.4		

Поз	Материалы для исполнения		
	Обычное	Северное А	Северное Б
1:2	Ст 5сп2 ГОСТ 14637-89		

Марка	р. мм	Масса, кг
КЛ1	—	65.7
КЛ2	—	84.5
КЛ3	122	108.3
КЛ4	140	107.3
КЛ5	—	63.4



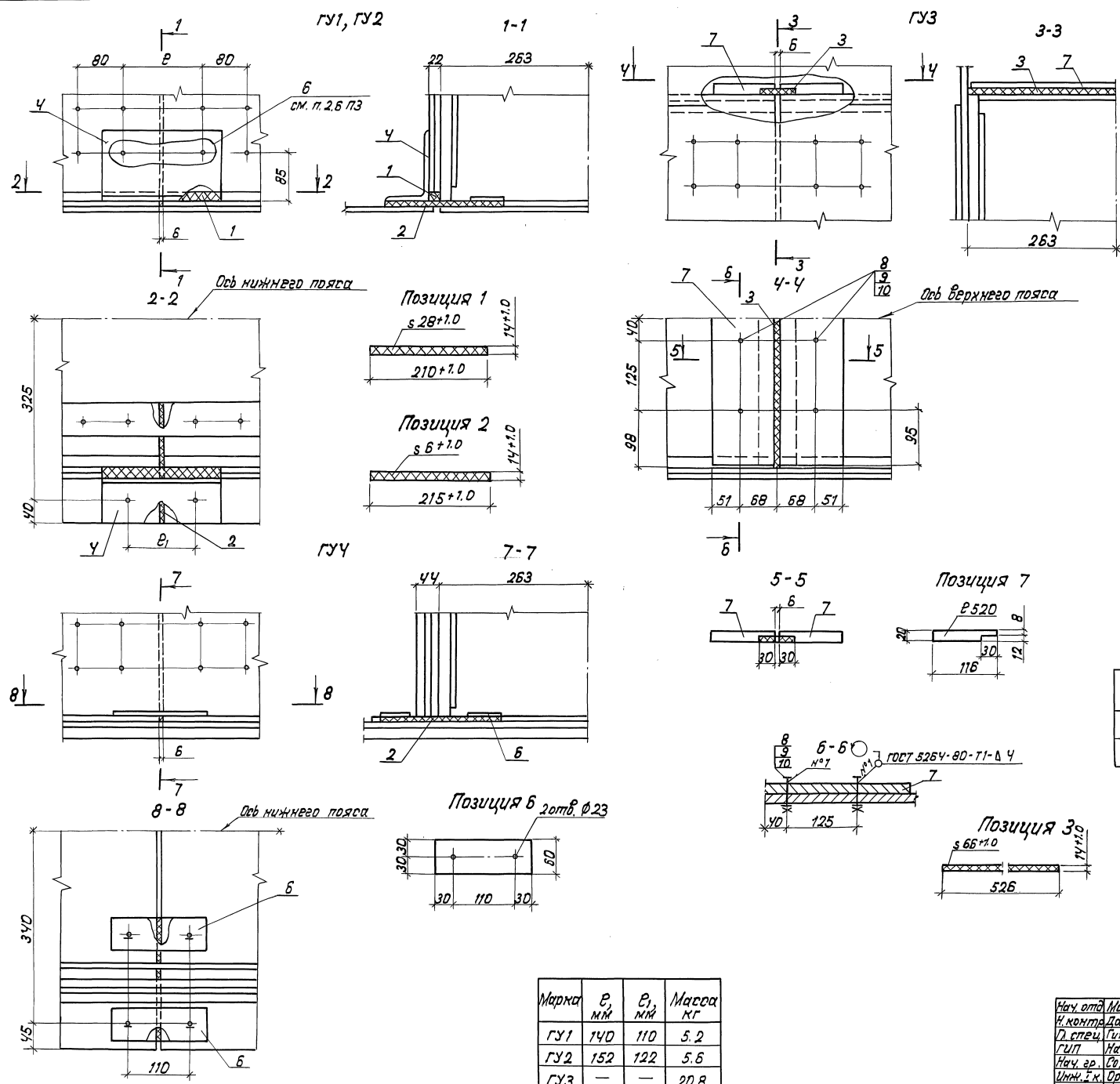
Нач. отд.	Монров	<i>[Signature]</i>
Н. контр.	ЛавлаВская	<i>[Signature]</i>
Гл. спец.	Гитман	<i>[Signature]</i>
ГИП	Назарова	<i>[Signature]</i>
Нач. гр.	Соловьева	<i>[Signature]</i>
Инж. Т.к.	Орлова	<i>[Signature]</i>
Инж. Т.к.	Магилевский	<i>[Signature]</i>

**3.501.2-166.1-КМ**

Компенсатор люков КЛ (КЛ1-КЛ5)

Сталь/Лист	Листов
р	шт

Гипотрансмост



Марка поз.	Наименование	Кол. на узел				Масса рез, кг	Примечание
		ГУ1	ГУ2	ГУ3	ГУ4		
1	Пластина 1Ф-Т-ТМКЦ-С-14 28×225	2	2			0,12	
2	Пластина 1Ф-Т-ТМКЦ-С-14 6×215	2	2		2	0,023	
3	Пластина 1Ф-Т-ТМКЦ-С-14 66×526			2		0,62	
<b>Уплотнители-уплотнители</b>							
4	Уплотн. 125×80×8 Р 210	2				2,6	
	Уплотн. 125×80×8 Р 225		2			2,8	
<b>Пластина-уплотнитель</b>							
6	Лист с 6 60×170				4	0,5	
7	Лист с 20 116×520			2		8,0	
<b>Стандартные изделия</b>							
8	Болт М22×8×85 Н10			8		0,355	
9	Гайка М22-8Н Н10			8		0,108	
10	Шайба 22			8		0,071	
		Масса металла, кг	5,2	5,6	20,8	2,0	
		Масса резины, кг	0,29	0,29	12,4	0,05	

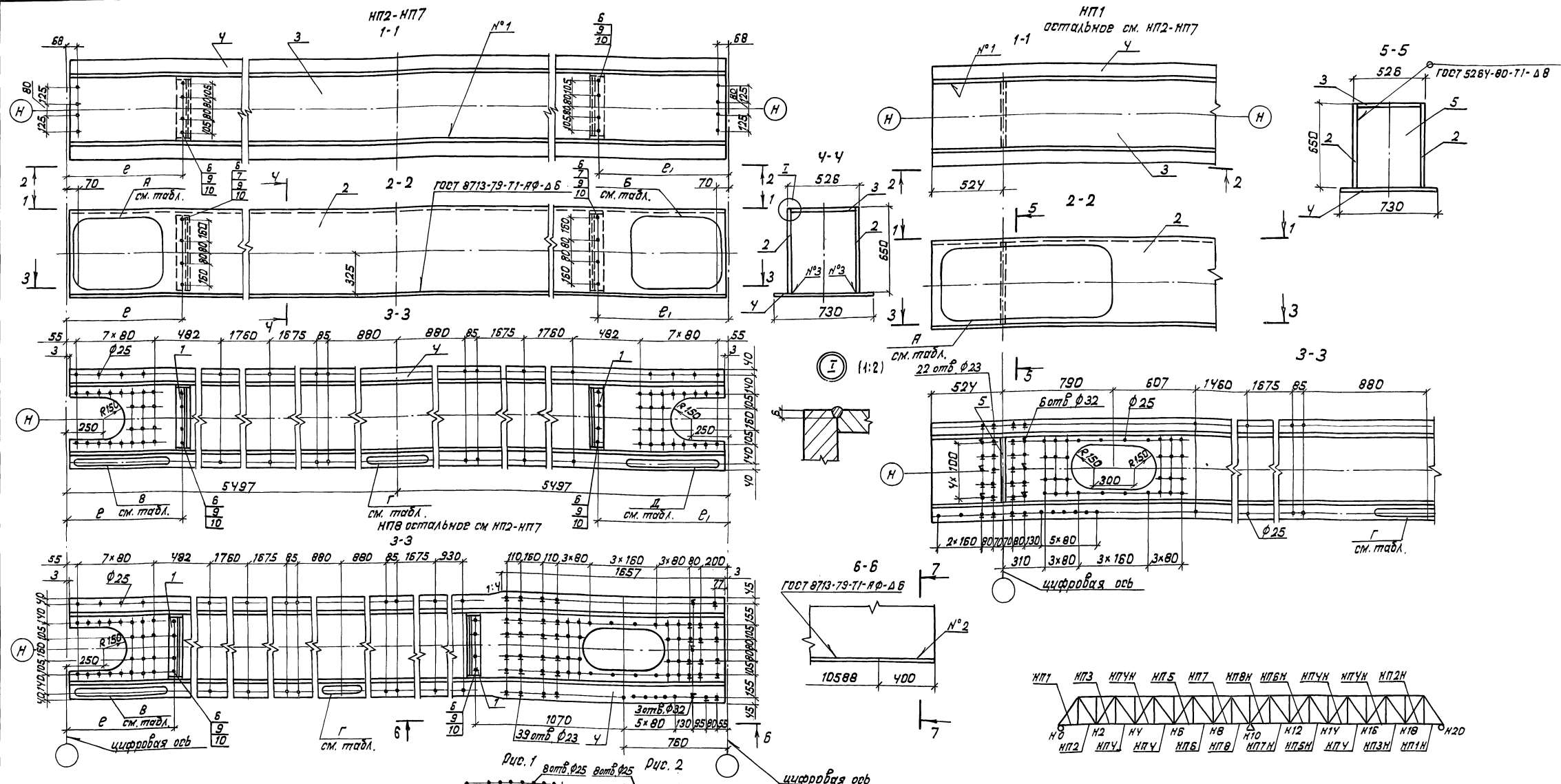
Поз.	Материалы для исполнения		
	Обычное	Северное А	Северное Б
4; 5	15ХСНД ГОСТ 6713-75		10ХСНД ГОСТ 6713-75
6; 7	16Д ГОСТ 6713-75		15ХСНД ГОСТ 6713-75

Марка	Р, мм	В, мм	Масса кг
ГУ1	140	110	5,2
ГУ2	152	122	5,6
ГУ3	—	—	20,8
ГУ4	—	—	2,0

Нач. отд. Малов  
Н.контр. Давыдов  
Л.степ. Гитман  
ГУП Назарова  
Нач. зр. Соловьев  
Инж. Г.К. Орлов  
Инж. И.К. Могилевский

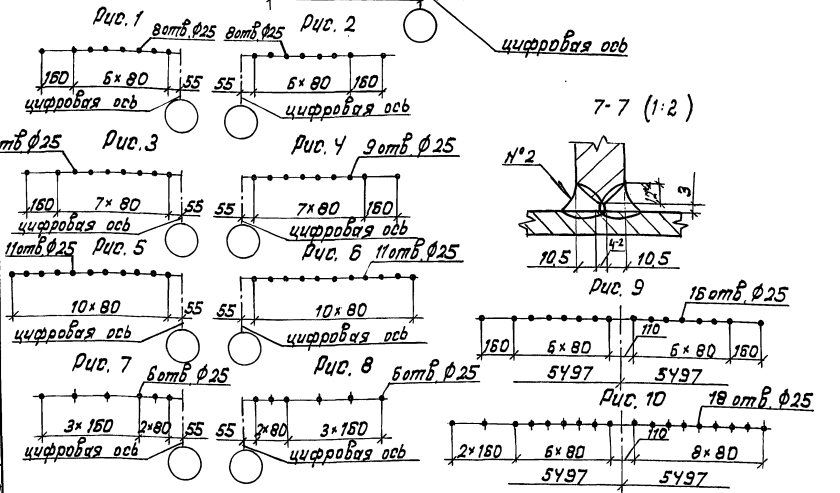
**3.501.2-166.1-КМ**  
Герметизация узлов ГУ (ГУ1 - ГУ4)  
Испр. Лист 49  
Листов 68  
Герметизация узлов ГУ (ГУ1 - ГУ4)  
Герметизация узлов ГУ (ГУ1 - ГУ4)  
Герметизация узлов ГУ (ГУ1 - ГУ4)

Шифр по ГОСТ 10001-88



Шов №1 - сварка автоматическая под слоем флюса  
 Шов №2 - сварка автоматическая под слоем флюса с  
 полным пробаром длиной 400 мм  
 Шов №3 - ГОСТ 8713-79-Т1-АФ-ДБ выполнять только для НП1, НП2, НП7, НП8

Марка	Размеры, мм		Узел для		Разном для		Зеркальное отражение	Масса, кг	
	Р	Р <sub>1</sub>	А	Б	В	Г			
НП1	—	870	Н0	Н1	—	9	1	НП1Н	6180,8
НП2	950	1270	Н1	Н2	2	9	1	НП2Н	4128,4
НП3	1110	710	Н2	Н3	2	9	7	НП3Н	3139,5
НП4	710	1030	Н3	Н4	8	9	1	НП4Н	3139,5
НП5	1270	710	Н6	Н7	4	9	3	НП5Н	3139,5
НП6	710	1430	Н7	Н8	2	10	5	НП6Н	3139,5
НП7	1350	710	Н8	Н7	6	10	3	НП7Н	4128,4
НП8	710	—	Н9	Н10	2	9	—	НП8Н	4294,0



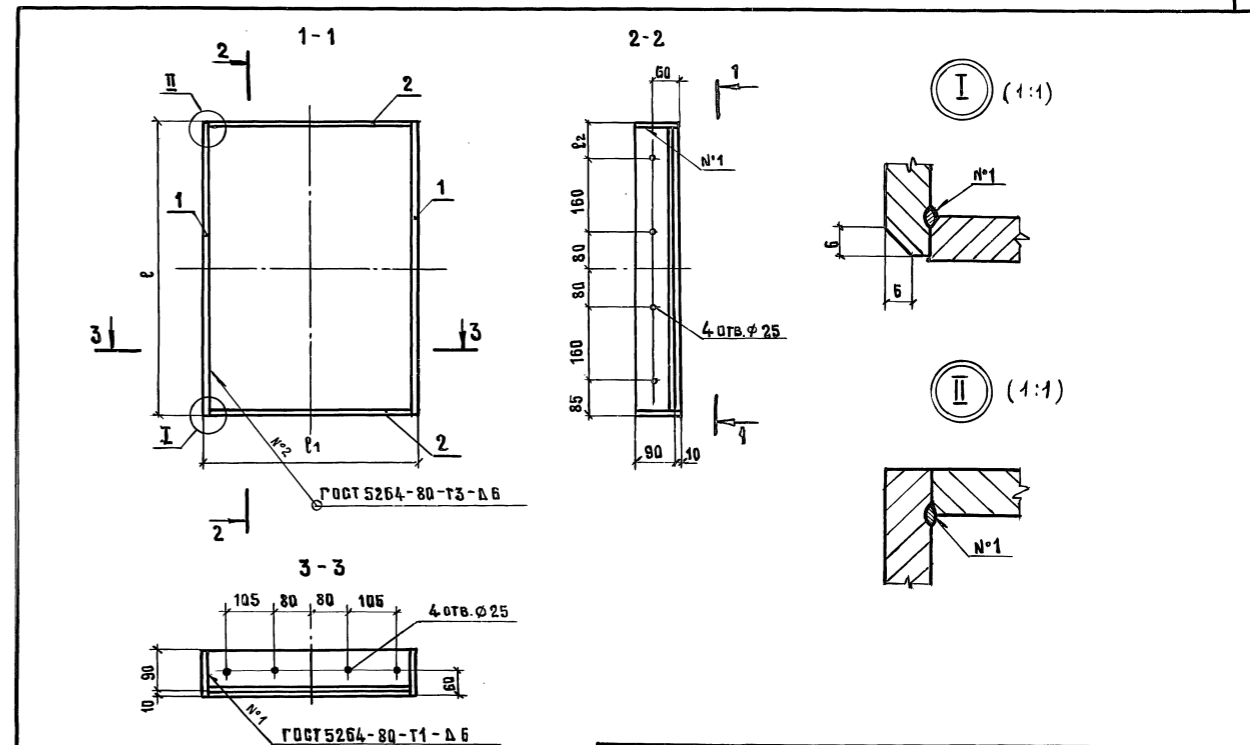
Нач. отд. Мамов Н. контр. Дабидян Л. спец. Гитман ГИП Назарова Нач. ер. Соловьева Инж. Э. Орлова Инж. Ш. Магилева	3.501.2-166.1-КМ Нижний пояс НП (НП1-НП8)	Сталь Р 50 Лист 50 Листов
---	---	---------------------------------

25416-02 24 Формат А2

Шифр табл. Подпись и дата. Взам. инв. №



Поз.	Обозначение	Наименование	Количество на марку								Масса ед., кг
			нп1	нп2	нп3	нп4	нп5	нп6	нп7	нп8	
1	З. 501.2-166.1-КМ лист 52	Заглушка герметизирующая									
		ЗГ1		2					2		39.3
		ЗГ4	1								37.1
		ЗГ5			2	2	2	2			40.4
		ЗГ6								2	39.2
2	Лист S 40	650x11515	2								2350.2
		S 25 650x10988		2					2	2	1401.7
		S 16 650x10988			2	2	2	2			897.1
3		446x11515	1								645.0
		476x10988								1	656.9
		S 12 476x10988		1						1	492.7
		494x10988			1	1	1	1			511.3
4		730x11515	1								766.4
		730x10988		1	1	1	1	1		735.0	
		730x10988								1	736.6
5	Лист S 10	446x634	1								22.2
		Стандартные изделия									
6		Болт М22 - 69x70.110	8	16	32	32	32	32	16	16	0.312
7		Болт М22 - 69x86.110		16					16	16	0.355
8		Болт М22 - 69x100.110	8								0.399
9		Гайка М22 - 6Н.110	16	32	32	32	32	32	32	32	0.108
10		Шайба 22	32	64	64	64	64	64	64	64	0.071
11											



Марка	Размеры, мм			Масса, кг
	Р	Р1	Р2	
ЗГ1	638	476	73	39.3
ЗГ2	638	486	73	40.0
ЗГ3	638	446	73	37.3
ЗГ4	634	446	69	37.1
ЗГ5	638	494	73	40.4
ЗГ6	634	476	69	39.2

Поз.	Наименование	Размеры, мм	Количество на марку						Масса ед., кг
			ЗГ1	ЗГ2	ЗГ3	ЗГ4	ЗГ5	ЗГ6	
1	Лист S 10	100x638	2	2	2				5.0
		100x634					2	2	5.0
2		100x426			2	2			3.3
		100x456	2					2	3.6
		100x466		2					3.7
3		100x474					2		3.7
		426x618			1				20.7
		456x618	1						22.1
		466x618		1					22.6
		474x618					1		23.0
		426x614				1			20.5
		456x614					1	22.0	

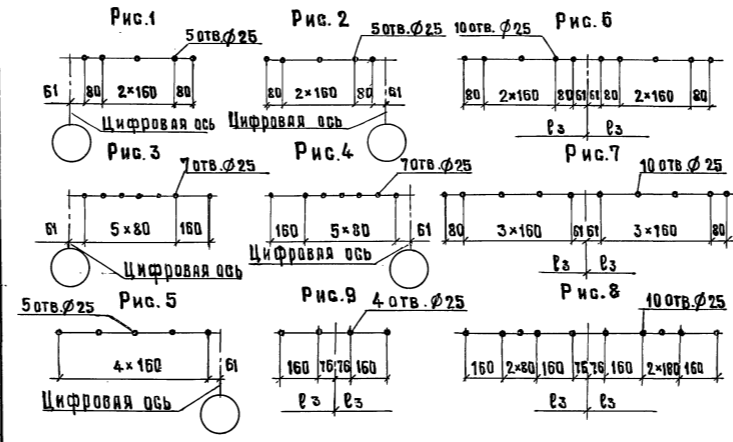
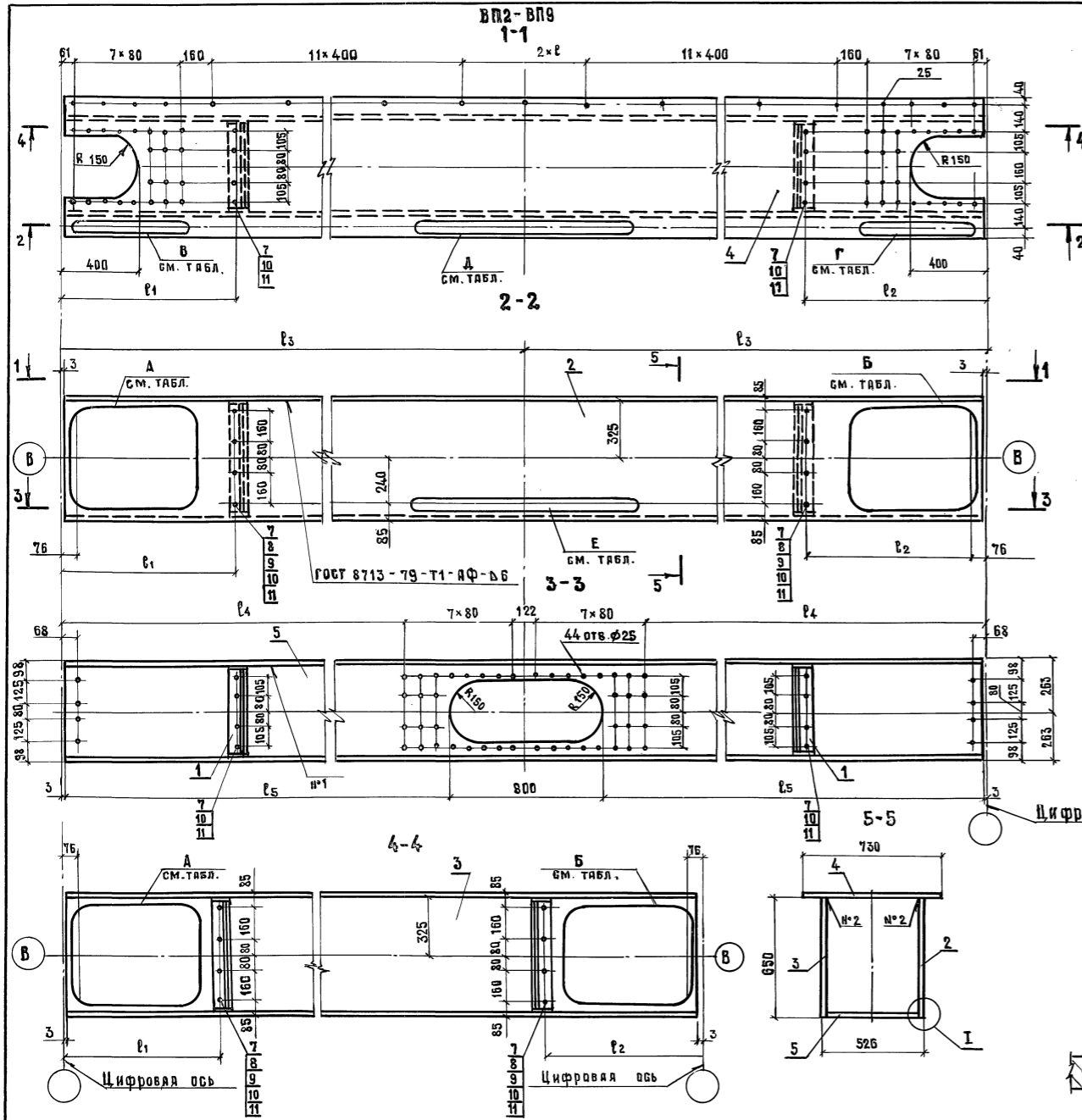
Инв. № подл. Подпись и дата Взам. инв. №

Нач. отд.	Моисов	<i>Моисов</i>		<b>3. 501.2-166.1-КМ</b>	Стяжка Лист Листов Р 51
Н. контр.	Давидян	<i>Давидян</i>			
Гл. спец.	Гитман	<i>Гитман</i>			
Гип	Назарова	<i>Назарова</i>			
Нач. гр.	Боловьева	<i>Боловьева</i>			
Инж. I кат.	Орлова	<i>Орлова</i>			
Инж. Шкат.	Могилевский	<i>Могилевский</i>		Нижний пояс НП (нп1-нп8)	Гипротрансмост

Инв. № подл. Подпись и дата Взам. инв. №

Нач. отд.	Моисов	<i>Моисов</i>		<b>3. 501.2-166.1-КМ</b>	Стяжка Лист Листов Р 52
Н. контр.	Давидян	<i>Давидян</i>			
Гл. спец.	Гитман	<i>Гитман</i>			
Гип	Назарова	<i>Назарова</i>			
Нач. гр.	Боловьева	<i>Боловьева</i>			
Инж. I кат.	Орлова	<i>Орлова</i>			
Инж. Шкат.	Могилевский	<i>Могилевский</i>		Заглушка герметизирующая (ЗГ1-ЗГ6)	Гипротрансмост

70



Имя, № подл.	Марка	Размеры, мм					Узел для		Рис. для			Зеркальное отражение	Масса, кг		
		ℓ	ℓ1	ℓ2	ℓ3	ℓ4	А	Б	В	Г	Д			Е	
В.Зям. ЧИ.В.Ф.	ВП1	322	—	876	5503	4882	5100	В1	В2	—	2	6	8	ВП1И	4364,9
	ВП2	322	876	1116	5503	4882	5100	В2	В3	1	2	6	8	ВП2И	4111,9
	ВП3	322	956	876	5503	4882	5100	В3	В4	1	2	6	8	ВП3И	4111,9
	ВП4	322	876	1036	5503	4882	5100	В4	В5	1	2	6	8	ВП4И	4111,9
	ВП5	322	1196	876	5503	4882	5100	В5	В6	1	2	6	8	ВП5И	3561,8
	ВП6	322	876	1356	5503	4882	5100	В6	В7	1	2	6	8	ВП6И	3561,8
	ВП7	322	1276	876	5503	4882	5100	В7	В8	1	2	6	8	ВП7И	4111,9
	ВП8	322	876	1436	5503	4882	5100	В8	В9	1	5	6	8	ВП8И	4111,9
	ВП9	289	1436	876	5470	4849	5067	В9	В10	3	4	7	9	ВП9И	5727,1

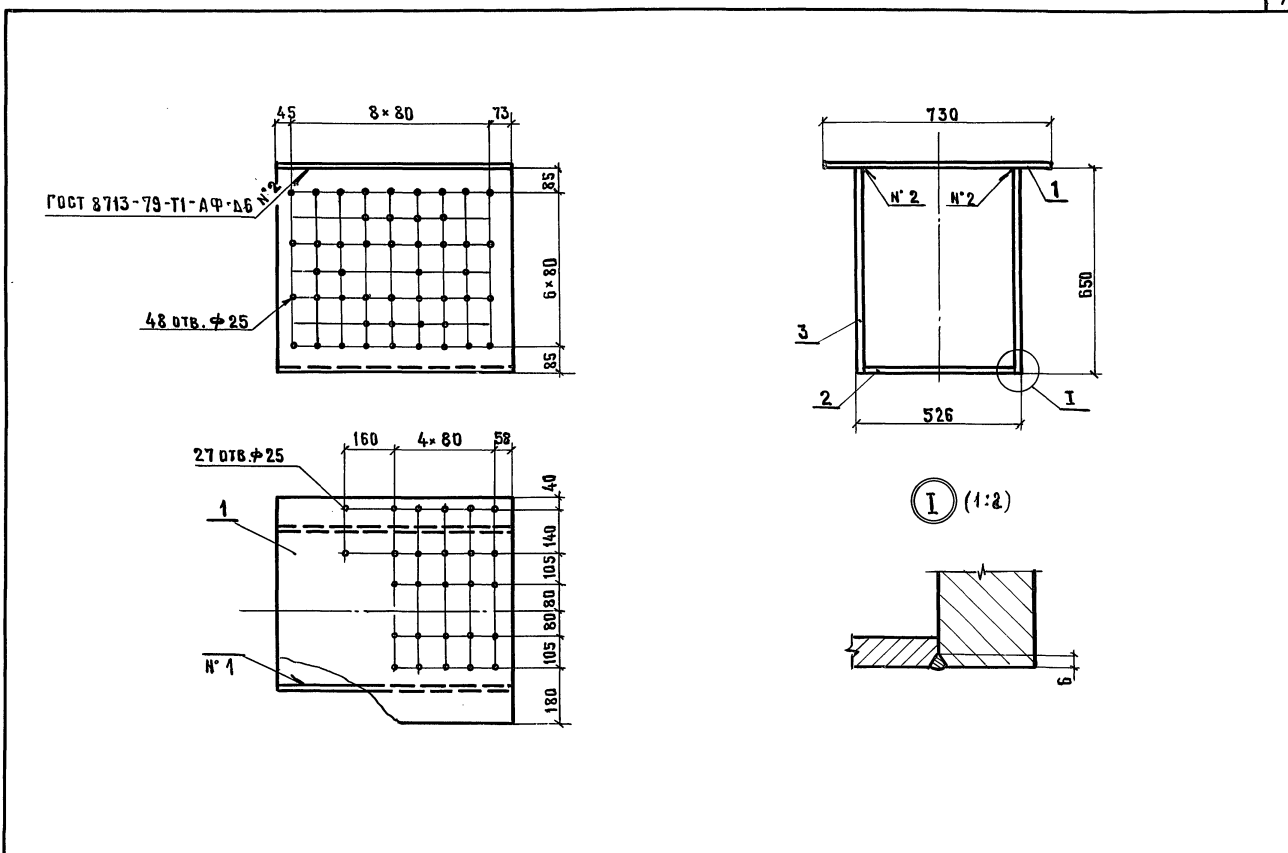
Имя, № подл.	Имя, № подл.	Имя, № подл.	Имя, № подл.
Нач. отд.	МОНОВ	И.В.В.	
И.контр.	ДАВИДЯН	И.В.В.	
Гл. спец.	ГУТМАН	И.В.В.	
Нач. гр.	НАЗАРОВА	И.В.В.	
И.м.ш.конт.	СОЛОВЬЕВ	И.В.В.	
	МОГИЛЕВСКИЙ	И.В.В.	

3.501.2-166.1 - КМ

Верхний пояс вл  
(ВП1 - ВП9)

Стация	Лист	Листов
Р	33	

Поз.	Обозначение	Наименование	Количество на марку									Масса Ед., кг
			ВП1	ВП2	ВП3	ВП4	ВП5	ВП6	ВП7	ВП8	ВП9	
1	3.501.2-166.1-КМ лист 52	Заглушка герметизирующая										
		ЗГ1	1	2	2	2			2	2		39.3
		ЗГ2						2	2			
2	Лист s 25 650 x 11754	ЗГ3									2	37.3
		Лист s 25 650 x 11000	1									1499.4
		650 x 11000		1	1	1				1	1	1403.2
		s 20 650 x 11000						1	1			1122.6
3	Лист s 25 650 x 11754	s 40 650 x 10934									1	2231.6
		Лист s 25 650 x 11000	1									1499.4
		650 x 11000		1	1	1				1	1	1403.2
		s 20 650 x 11000						1	1			1122.6
4	Лист s 12 730 x 11754	s 40 650 x 10934									1	2231.6
		Лист s 12 730 x 11000	1									787.4
		730 x 11000		1	1	1	1	1	1	1		735.8
5	Лист s 10 476 x 638	730 x 10934									1	731.3
		476 x 11754	1									506.3
		476 x 11000		1	1	1				1	1	472.4
		486 x 11000						1	1			482.8
6	Лист s 10 476 x 638	446 x 10934									1	438.6
		Лист s 10 476 x 638	1									23.8
Стандартные изделия												
7		Болт М22-6г x 70.110	8	16	16	16	32	32	16	16	16	0.312
8		Болт М22-6г x 85.110	8	16	16	16				16	16	0.355
9		Болт М22-6г x 100.110									16	0.399
10		Гайка М22-6Н.110	16	32	32	32	32	32	32	32	32	0.108
11		Шайба	32	64	64	64	64	64	64	64	64	0.071



Поз.	Наименование	Кол.	Масса ед., кг
1	Лист s 12 730 x 758	1	52.1
2	446 x 758	1	31.8
3	s 40 650 x 758	2	154.7
Масса марки, кг			393.3

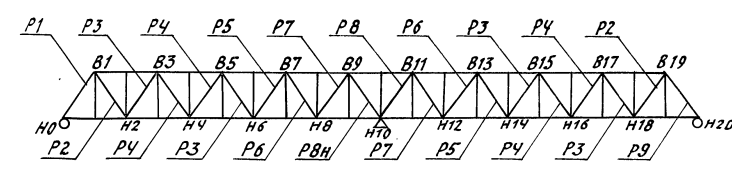
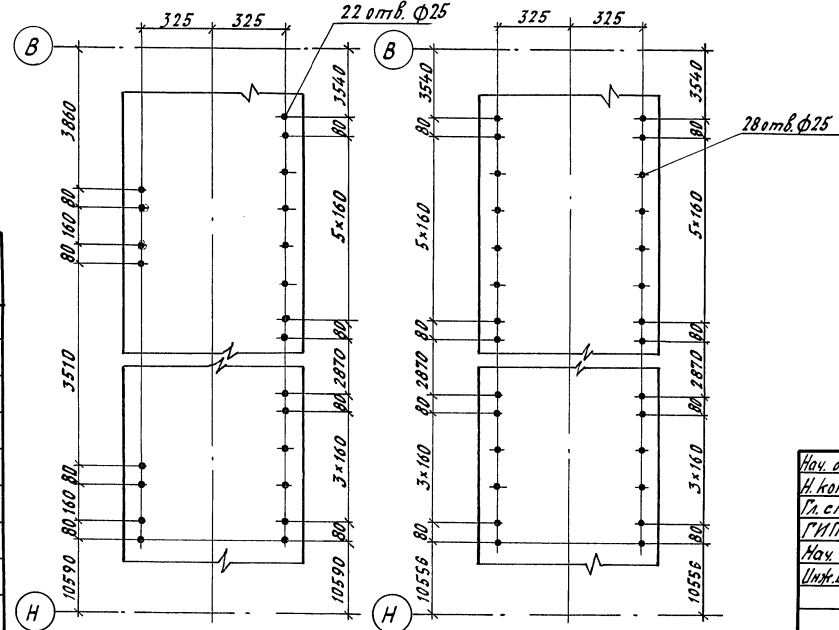
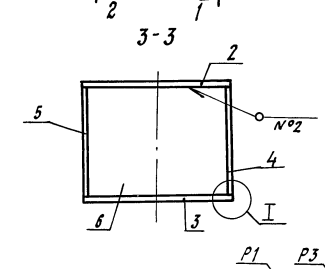
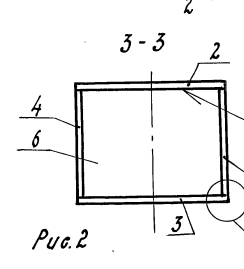
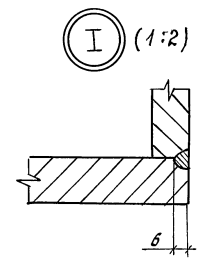
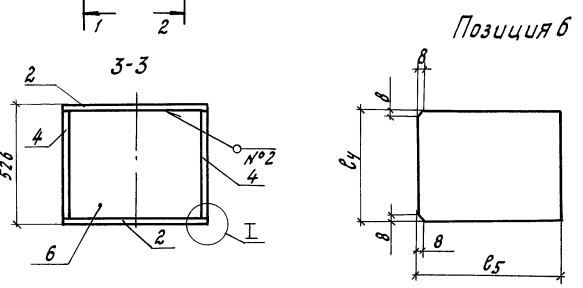
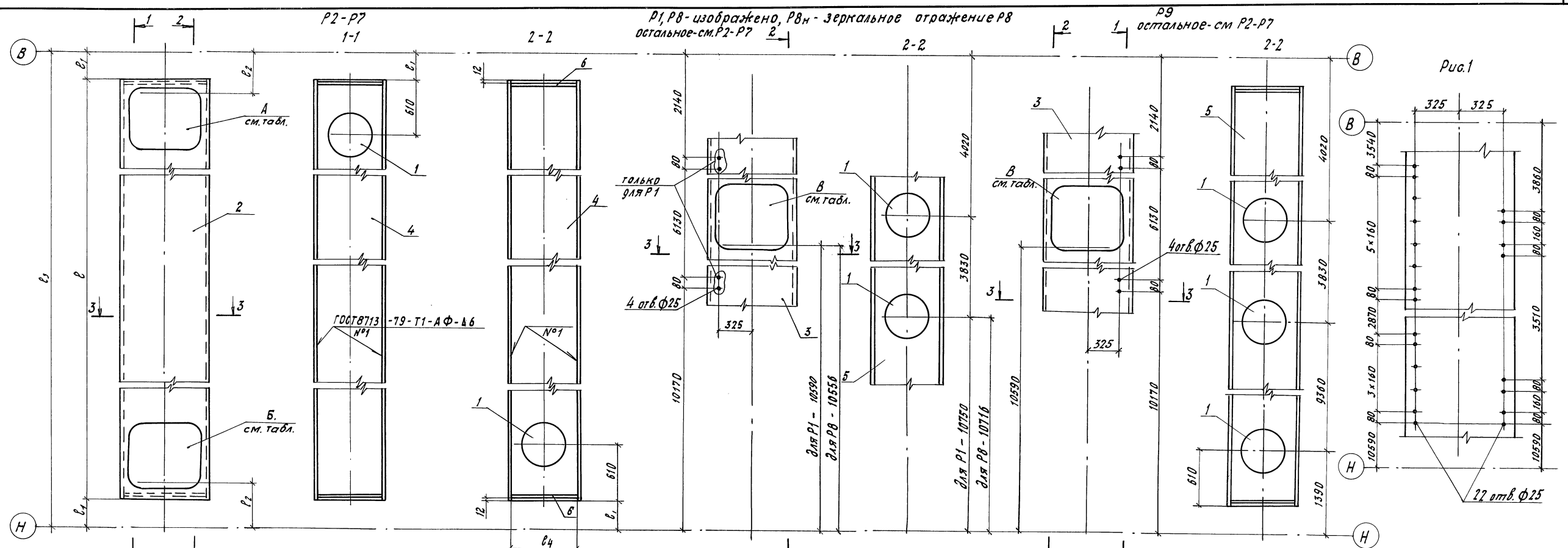
Шов №1 - сварка автоматическая под слоем флюса.

Изм. № подл. Подпись и дата. Взам. инв. №

Нач. отд.	Моноз	<i>Моноз</i>		<b>3.501.2 - 166.1-КМ</b>				
Н. контр.	Давидян	<i>Давидян</i>			<b>Верхний пояс ВП</b>	Стандия	Лист	Листов
Гл. спец.	Гитман	<i>Гитман</i>				Р	54	
Нач. гр.	Назарова	<i>Назарова</i>			<b>(ВП1 - ВП9)</b>			<b>Гипротрансмост</b>
Нач. гр.	Соловьева	<i>Соловьева</i>						
Инж. II кат.	Могилевский	<i>Могилевский</i>						

Изм. № подл. Подпись и дата. Взам. инв. №

Нач. отд.	Моноз	<i>Моноз</i>		<b>3.501.2 - 166.1-КМ</b>				
Н. контр.	Давидян	<i>Давидян</i>			<b>Вставка В</b>	Стандия	Лист	Листов
Гл. спец.	Гитман	<i>Гитман</i>				Р	55	
Нач. гр.	Соловьева	<i>Соловьева</i>			<b>Гипротрансмост</b>			<b>Гипротрансмост</b>
Инж. I кат.	Орлова	<i>Орлова</i>						
Инж. II кат.	Могилевский	<i>Могилевский</i>						



Шов №1 - сварка автоматическая под слоем флюса  
 Шов №2 - ГОСТ 5264-80-Т1-Р-ΔВ

Марка	Размеры в мм						Узел для		Рис. для В	Зеркальное отражение	Масса кг
	В	В <sub>1</sub>	В <sub>2</sub>	В <sub>3</sub>	В <sub>4</sub>	В <sub>5</sub>	А	Б			
P1	17040	780	840	18600	476	776	В1	Н0	1	7138.9	
P2	17200	700	760	18600	502	630	В1	Н2	—	3617.8	
P3	17200	700	760	18600	494	630	В3	Н2	—	4297.4	
P4	17360	620	680	18600	506	430	В3	Н4	—	2745.8	
P5	17200	700	760	18600	502	630	В7	Н6	—	3617.8	
P6	17200	700	760	18600	462	630	В7	Н8	—	7016.2	
P7	17200	700	760	18600	486	626	В9	Н8	—	5234.4	
P8	17006	780	840	18566	462	768	В9	Н10	3	9046.4	
P9	17040	780	840	18600	476	776	В1	Н0	2	7138.9	

Нач. отд.	Мондв	Мондв		
Н. контр.	Давидян	Давидян		
Гл. спец.	Гитман	Гитман		
ГМП	Назарова	Назарова		
Нач. гр.	Солышева	Солышева		
Инж. Штат	Могилевский	Могилевский		

**3.501.2-166.1-КМ**

**Раскос Р (P1-P9)**

Лист	56
Листов	56

**Гипротрансмост**

Поз.	Обозначение	Наименование	Количество на марку										Масса ед., кг
			P1	P2	P3	P4	P5	P6	P7	P8/P8n	P9		
1	3.501.2-166.1-КМ Лист 48	Компенсатор люков КМ1	4	2	2	2	2	2	2	4	4	65.7	
2		Лист s25 800 × 17040	1								1	2675.3	
		s12 650 × 17200		2								1053.2	
		s16 650 × 17200			2							1404.2	
		s10 450 × 17360				2						813.2	
		s12 650 × 17200					2					1053.2	
		s32 650 × 17200						2				2800.4	
		s20 650 × 17200							2			1755.3	
		s32 800 × 17006								1		3417.5	
3		Лист s25 800 × 17040	1								1	2675.3	
		s32 800 × 17006									1	3417.5	
4		Лист s12 476 × 17040	1								1	748.9	
		s10 502 × 17200		2			2					665.2	
		494 × 17200			2							654.4	
		506 × 17360				2						670.9	
		462 × 17200						2				611.2	
		s12 486 × 17200							2			772.3	
		s16 462 × 17006								1		966.6	
		Лист s12 476 × 17040	1								1	718.7	
5		s16 462 × 17006								1		926.3	
		Лист s10 476 × 776	2								2	29.0	
6		502 × 630		2			2					24.8	
		494 × 630			2							24.4	
		506 × 430				2						17.1	
		462 × 630						2				22.8	
		486 × 626							2			23.9	
		462 × 768								2		27.9	

74

Нач. отд.	Монав	Мед	
Н. кангр.	Давидян	Н.Оал	
Гл. спец.	Гитман		
ГМП	Назарова		
Нач. гр.	Боловрова		
Инж. I кат	Орлова		
Инж. II кат	Могилевский		

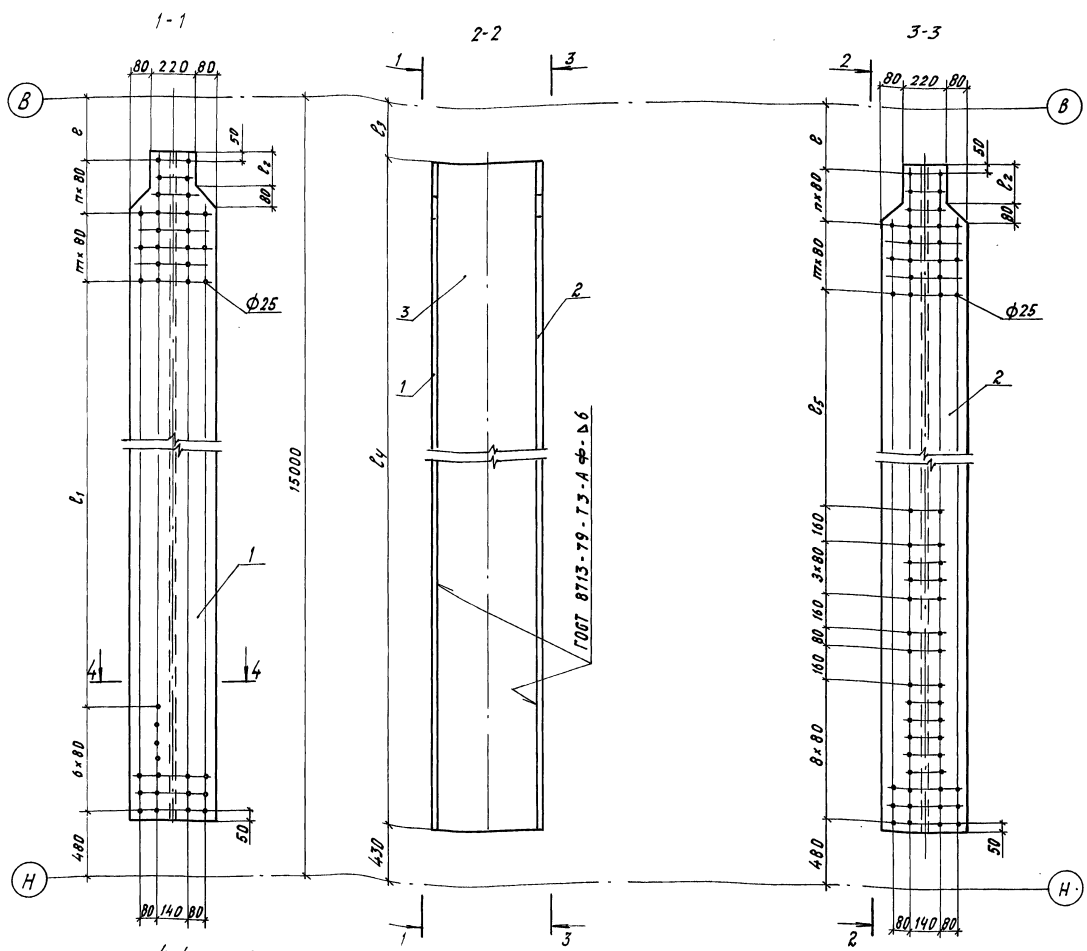
3.501.2-166.1-КМ

Расход Р (P1-P9)

Страницы	Лист	Листов
P	57	

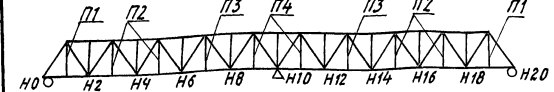
Гипрогрансмост

Инж. I кат. Внутренний лист



Поз.	Наименование	Кол. на марку				Масса ед., кг
		П1	П2	П3	П4	
1	Лист S10 380x13820	1			1	409.5
	380x14140		1	1		417.0
2	Лист S10 380x13820	1			1	409.5
	380x14140		1	1		417.0
3	Лист S10 506x13820	1			1	548.9
	506x14140		1	1		561.7

Марка	Размеры, мм							Кол.	Масса, кг
	В	В1	В2	В3	В4	В5	П		
П1	800	12200	180	750	13820	11240	3	10	1367.9
П2	480	12840	340	430	14140	11880	5	4	1395.7
П3	480	12680	340	430	14140	11720	5	6	1395.7
П4	800	12520	180	750	13820	11560	3	6	1367.9



Нач. отд.	Монв	Мон
Н. контр.	Давидян	Давидян
Гл. спец.	Гитман	Гитман
ГИП	Назарова	Назарова
Нач. гр.	Соловьева	Соловьева
Инж. Шк	Могилевский	Могилевский

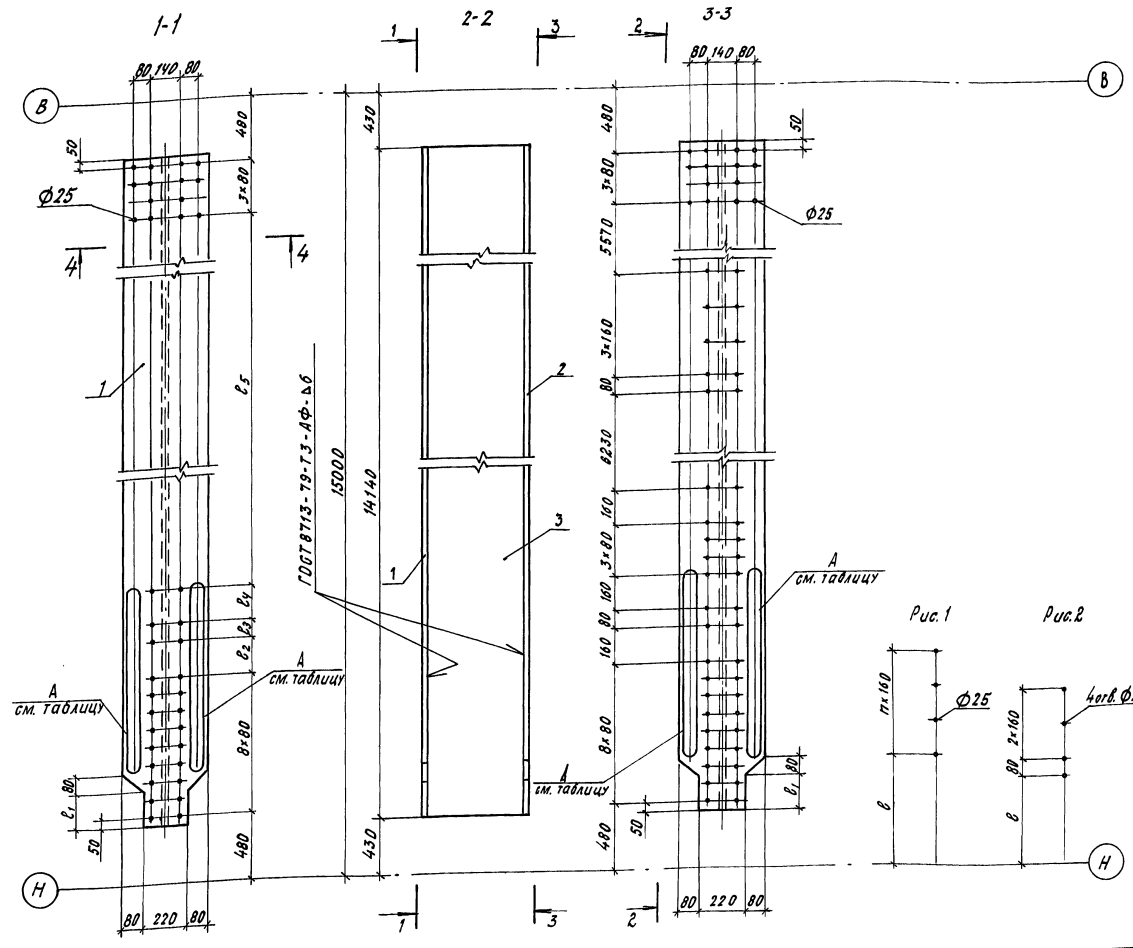
3.501.2-166.1-КМ

Подвеска П(П1-П4)

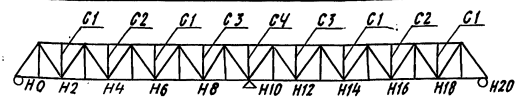
Стадия	Лист	Листов
Р	59	

Гипротрансмост

Формат А3



Марка	Размеры, мм					П	Рис. для А	Масса, кг	
	В	В1	В2	В3	В5				
С1	880	340	160	80	—	12920	3	1	1395.7
С2	720	180	—	—	—	13160	—	2	1399.7
С3	880	340	160	80	160	12760	4	1	1395.7
С4	1040	500	160	80	160	12760	3	1	1391.7



Нач. отд.	Монв	Мон
Н. контр.	Давидян	Давидян
Гл. спец.	Гитман	Гитман
ГИП	Назарова	Назарова
Нач. гр.	Соловьева	Соловьева
Инж. Шк	Могилевский	Могилевский

3.501.2-166.1-КМ

Стойка С(С1-С4)

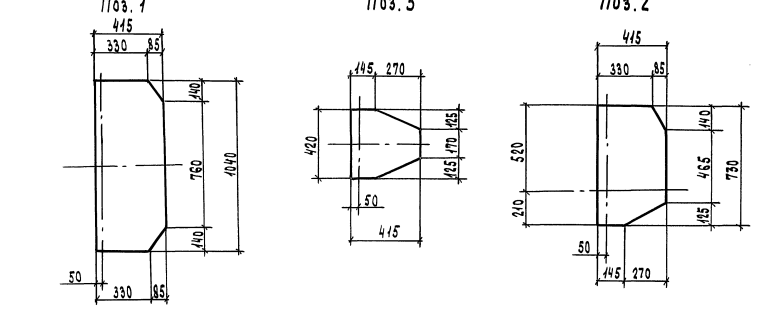
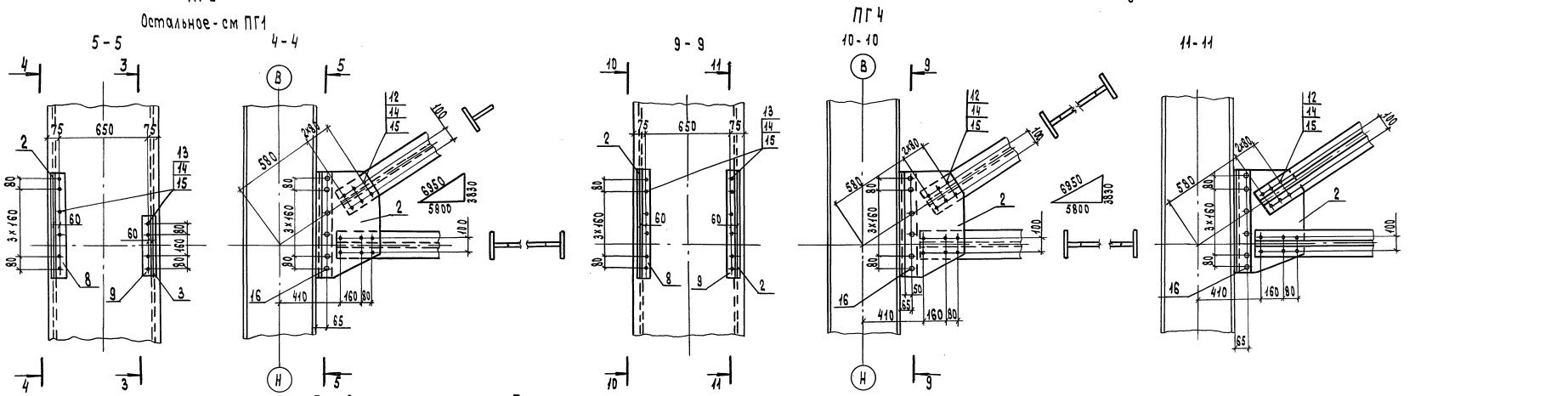
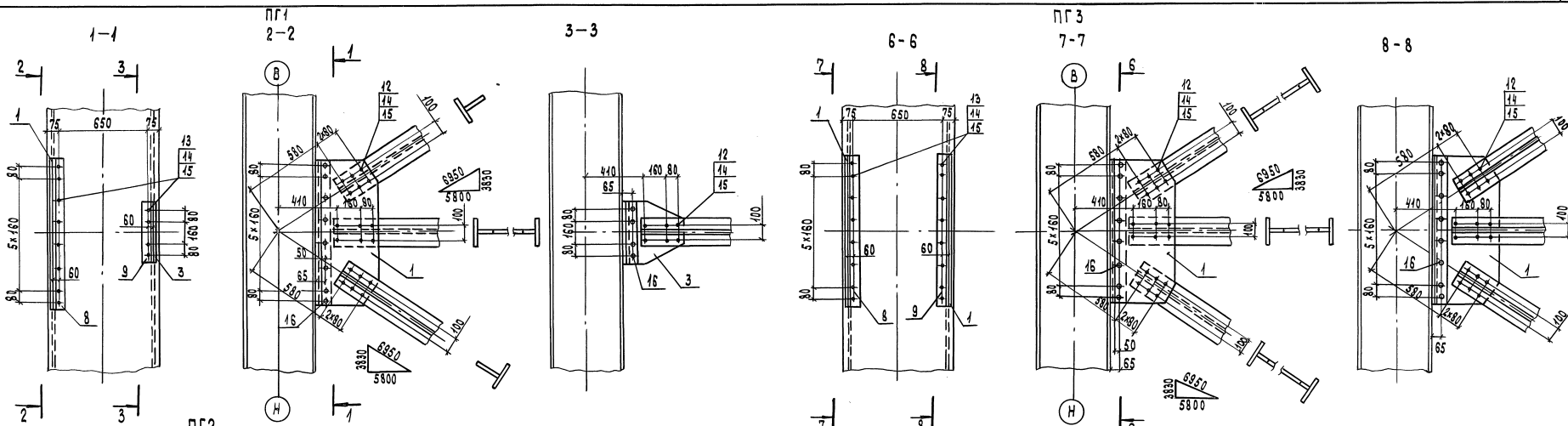
Стадия	Лист	Листов
Р	59	

Гипротрансмост

Поз.	Наименование	Кол. на марку				Масса ед., кг
		С1	С2	С3	С4	
1	Лист S10 380x14140	1			1	417.0
			1			419.0
				1		415.0
2	Лист S10 380x14140	1			1	417.0
			1			419.0
				1		415.0
3	Лист S10 506x14140	1			1	561.7
			1			
				1		
					1	

75

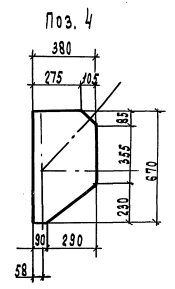
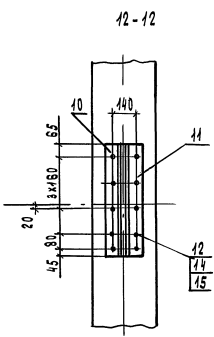
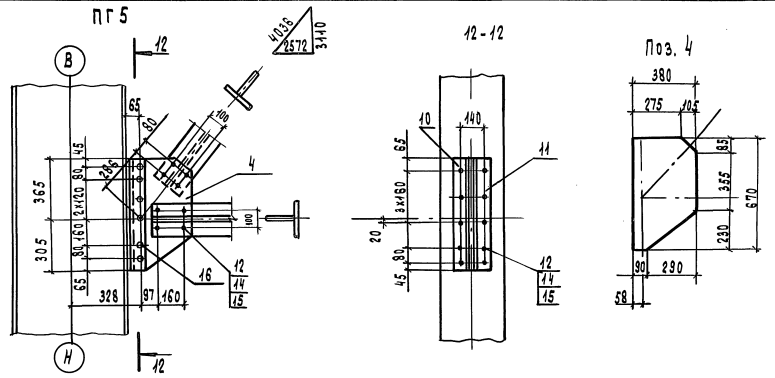
25416-02 30 Формат А3



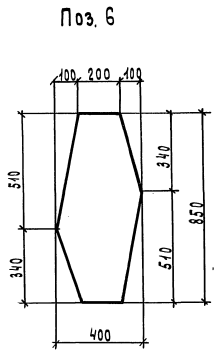
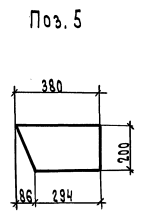
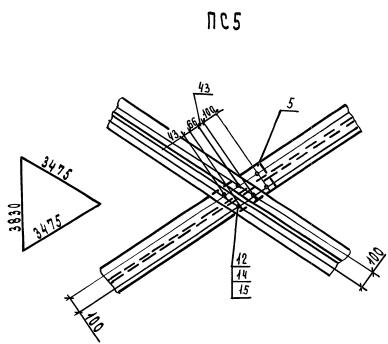
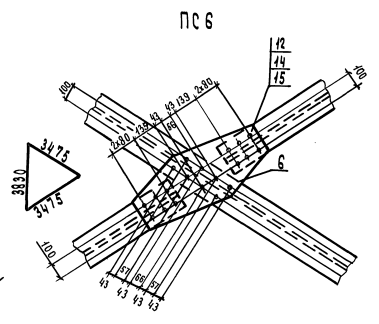
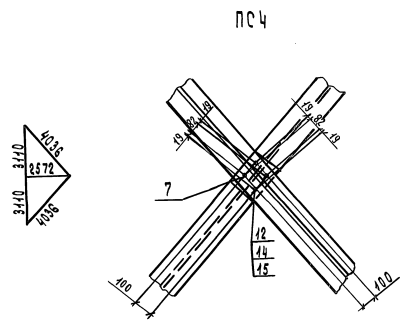
Имя, № подл., Подпись и дата  
Взам. инв. №

Исполн.	Мондов	✓
Н. контр.	Давыдов	✓
Г. спец.	Гутман	✓
М. пр.	Назарова	✓
И. пр.	Соловьева	✓
Инж. П.М.	Орлова	✓
	Яковлево	✓

3.501.2-166.1-КМ		76
Исполн.	Лист	Листов
Р	60	
Узел ПГ (ПГ1 - ПГ5), узел ПС (ПС4 - ПС6) (начало)		Гипотрапецист



Поз	Наименование	Кол. на марку								Масса ед., кг.
		ПГ1	ПГ2	ПГ3	ПГ4	ПГ5	ПЧ	ПС	ПС6	
1	Лист s10 415 x 1040	1	2							32,9
2	415 x 730		1		2					22,0
3	415 x 420	1	1							11,0
4	380 x 670					1				17,0
5	200 x 380							1		5,3
6	400 x 850								2	20,0
7	200 x 240							1		3,8
8	Уголок 100x100x10	1	1							15,7
	2 730		1	1						11,0
9	2 1040			1						15,7
	2 730				1					11,0
	2 420	1	1							6,3
10	2 670					1				10,1
11	2 670						1			10,1
Стандартные изделия										
12	Болт М22 - 6g x 70, 110	24	18	36	24	16	4	6	40	0,312
13	Болт М22 - 6g x 85, 110	12	10	16	12	-	-	-	-	0,355
14	Гайка М22 - Вн. 110	36	28	52	36	16	4	6	40	0,108
15	Шайба 22	72	56	104	72	32	8	12	80	0,071
16	Защелка 22 x 55, 110	12	10	16	12	6	-	-	-	0,231
Масса марки, кг		89,5	68,8	180,8	89,6	47,6	6,0	8,7	62,5	



Нач. отв.	Монев	Лиса								
Н. контр.	Давыдов	Дав								
Гл. спец.	Гутман	Гут								
Нач. гр.	Назарова	Назар								
Инж. Гл.	Соловьева	Соло								
Инж. Гл.	Орлова	Орл								
Инж. Гл.	Архипенко	Архип								

3.501.2-166.1-КМ

Узел ПГ (ПГ1-ПГ5), узел ПС (ПЧ-ПС6) (окончательный)

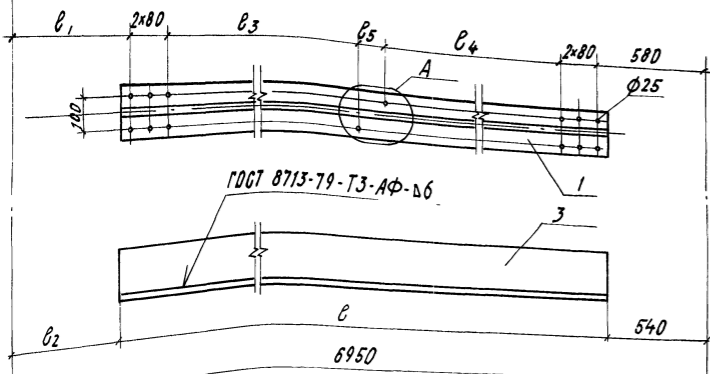
Гипотраншесть

25416-02 32

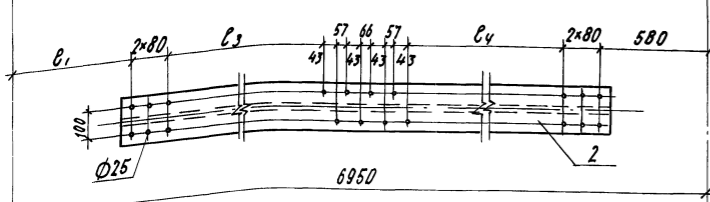
Формат А2



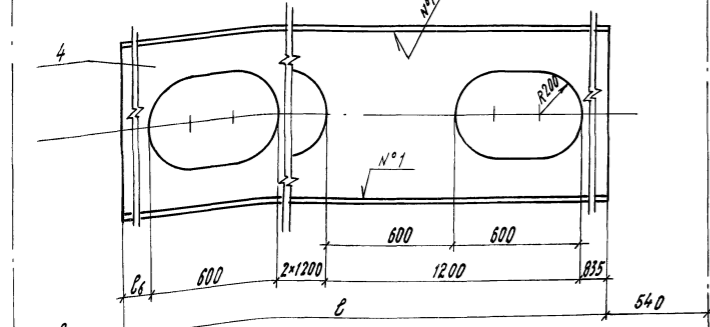
ДП1-ДП4  
Рис.1



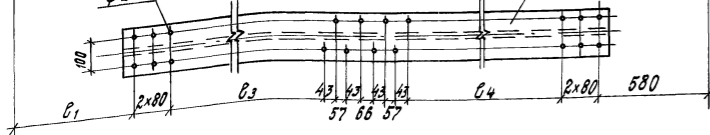
ДП5, ДП6  
вид снизу



Фасад



вид сверху



ДП7

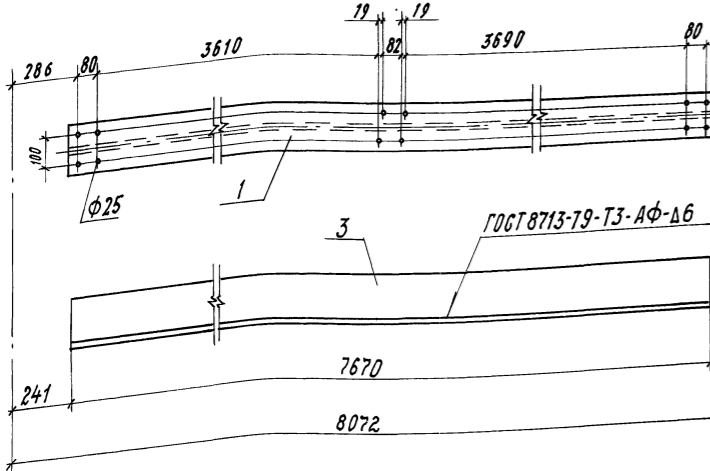


Рис.2

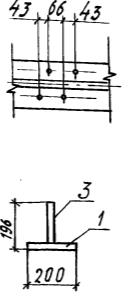
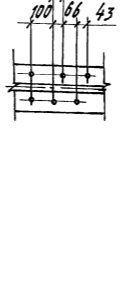
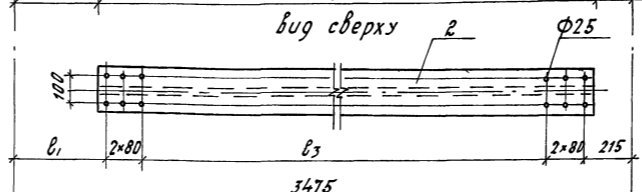
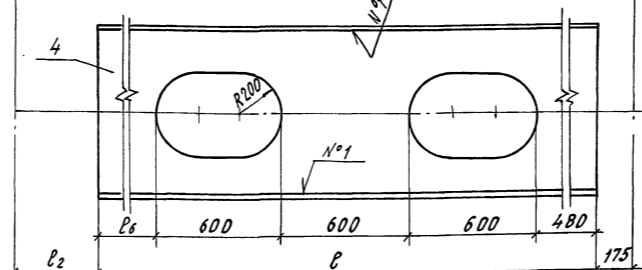
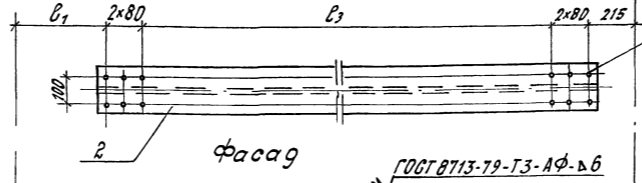


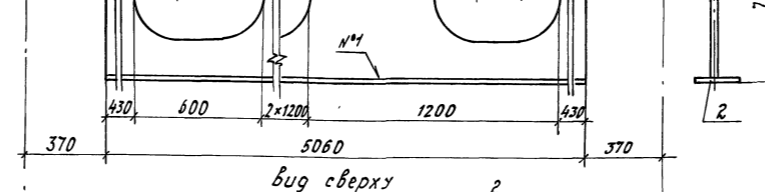
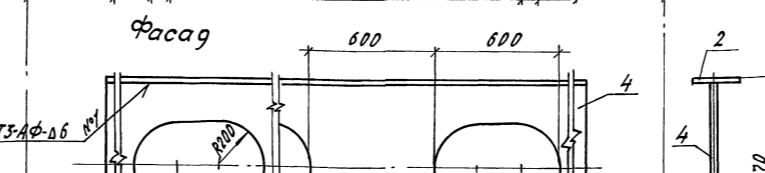
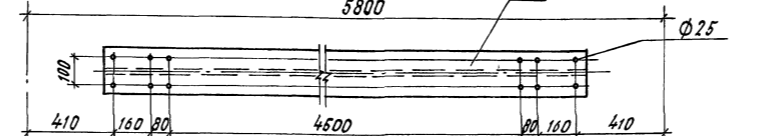
Рис.3



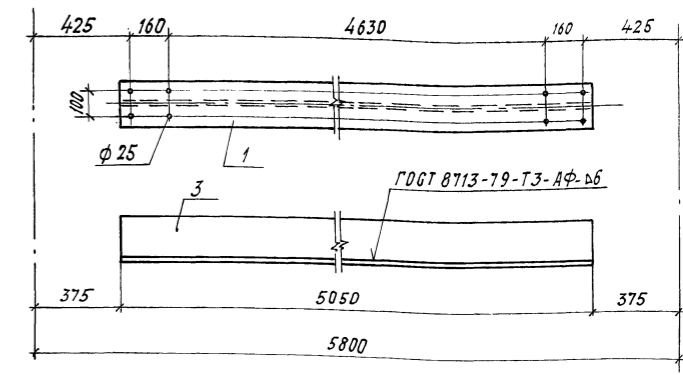
ПП1, ПП2  
вид снизу



РП1  
вид снизу



РП2



Поз.	Наименование	Количество на марку										Масса едич., кг	
		ДП1	ДП2	ДП3	ДП4	ДП5	ДП6	ДП7	ПП1	ПП2	РП1		РП2
Горизонтальный лист													
1	Лист S16 200x5830	1	1										146,4
	200x5870			1	1								147,5
2	S10 200x7670						1						120,4
	200x5050							1				1	79,3
3	S10 200x5830					2							91,5
	200x2760								2				43,3
4	200x2120									2			42,7
	200x5060										2		79,4
5	200x5870						2						92,2
	Вертикальный лист												
3	Лист S16 180x5830	1	1										131,8
	180x5870			1	1								132,7
4	S12 180x7670							1					130,1
	S10 150x5050											1	59,5
4	S10 750x5830					1							278,9
	750x2760							1					130,3
4	750x2120									1			128,0
	750x5060										1		233,5
4	750x5870							1					281,2
	Масса марки, кг	278,2	278,2	280,2	280,2	461,9	465,6	250,5	216,9	213,4	392,3	138,8	

Марки	Размеры, мм							Рис. 9/14, А
	В	В1	В2	В3	В4	В5	В6	
ДП1	5830	620	580	2619	2659	152	—	2
ДП2	5830	620	580	2519	2659	252	—	3
ДП3	5870	580	540	2659	2659	152	—	2
ДП4	5870	580	540	2559	2659	252	—	3
ДП5	5830	620	580	2519	2559	—	795	—
ДП6	5870	580	540	2559	2559	—	835	—
ПП1	2760	580	540	2360	—	—	480	—
ПП2	2120	620	580	2320	—	—	440	—

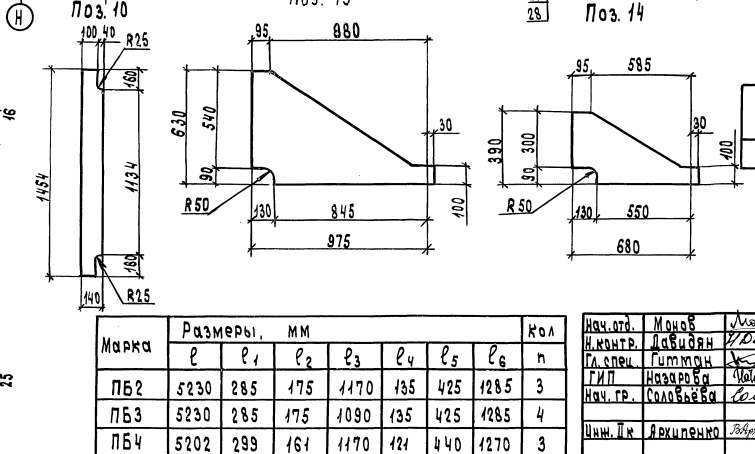
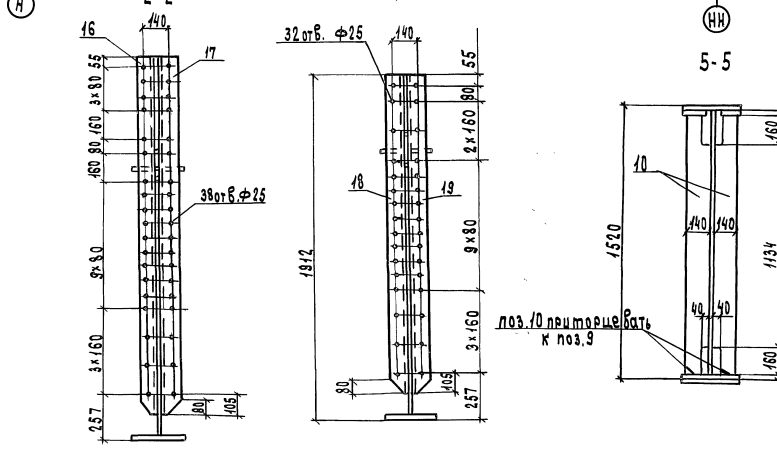
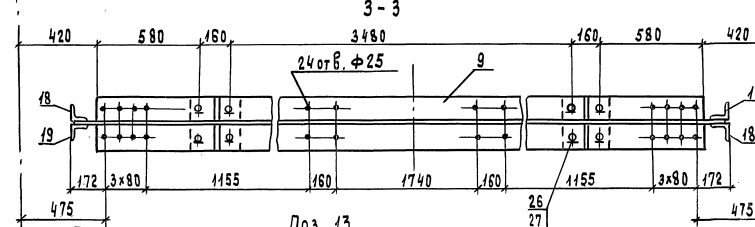
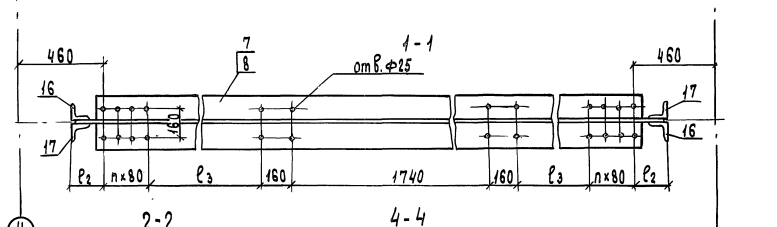
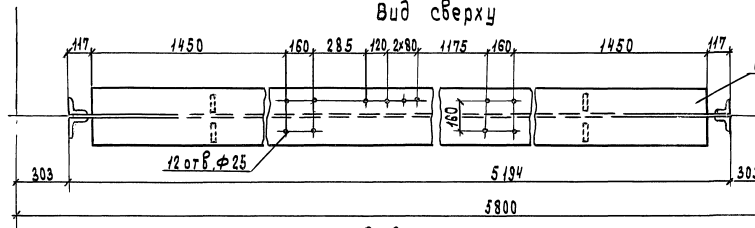
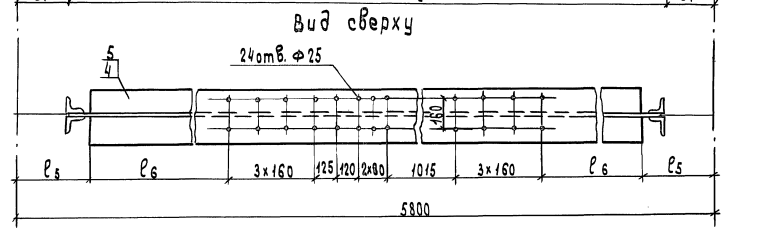
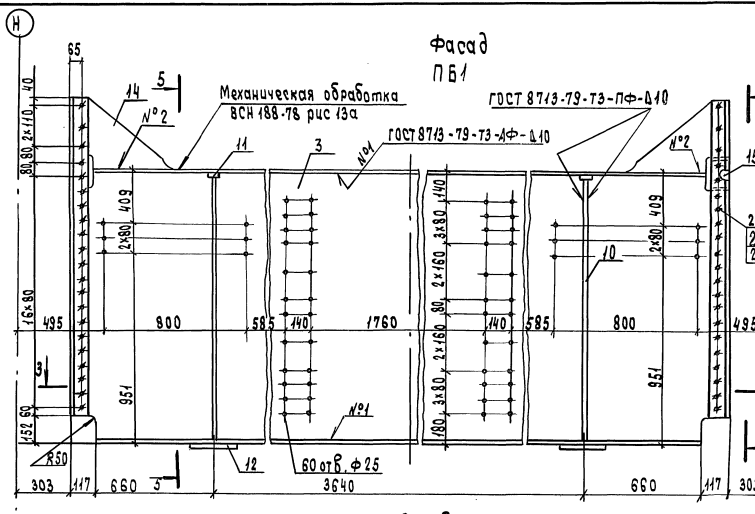
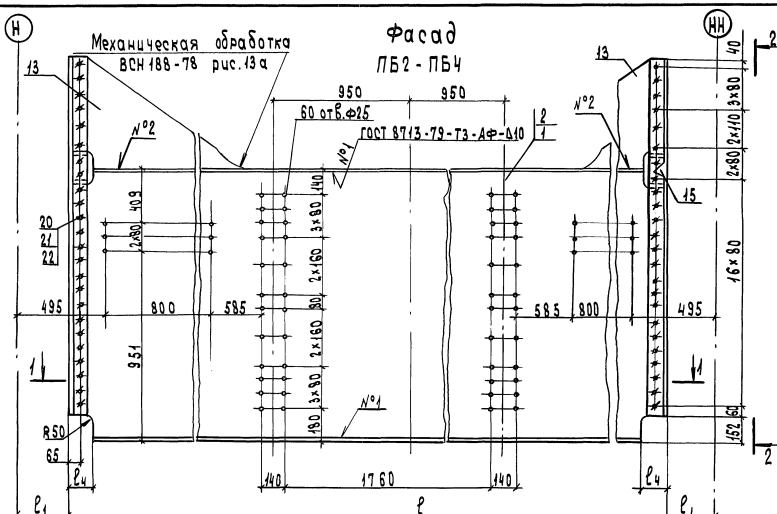
3 501.2-166.1-КМ

Нач. отд. Манов  
Н. контр. Давидян  
Гл. спец. Гитман  
Гип Назарова  
Нач. гр. Бомбьева  
Инж. И.к. Орлова

Стадия Лист Листов  
Р 52

Гипотранспост





Поз.	Наименование	Кол. на ПБ				Масса ед., кг
		ПБ1	ПБ2	ПБ3	ПБ4	
1	Лист s12 1470 x 5210		1	1		724,4
2	1470 x 5180				1	717,3
3	1470 x 5180	1				717,3
4	Лист s25 300 x 4950		1	1		291,4
5	300 x 4920				1	289,7
6	300 x 4960	1				292,0
7	300 x 4960		1	1		292,0
8	300 x 4960				1	292,0
9	300 x 4960	1				292,0
10	Лист s32 140 x 1454	4				54,1
11	Лист s16 60 x 115	4				0,9
12	Лист s20 260 x 300	2				12,2
13	Лист s12 630 x 1005	2	2	2	2	34,4
14	390 x 710	2				16,3
15	95 x 146	2	2	2	2	1,9
16	Уголок 100x100x12 R2000	2	2	2	2	35,8
17	R2000	2	2	2	2	35,8
18	R1760	2				31,5
19	R1760	2				31,5

Стандартные изделия

20	Болт М22-6гх85,110	48	48	48		0,355
21	Гайка М22-6Н,110	48	48	48		0,108
22	Шайба 22	96	96	96		0,071
23	Болт М24-6гх85,110	42				0,456
24	Гайка М24-6Н,110	42				0,171
25	Шайба 24	84				0,091
26	Винт В,М20-6гх85,36	8				0,200
27	Гайка М20-6Н,4	8				0,063
28	Шайба 20,02	8				0,047
Масса марки, кг		1731,1	1598,4	1548,4	1542,6	

а - винт М20 по ГОСТ 17475-80  
Потай снизу

Поз.	Материалы для исполнения		
	Обычное	Северное А	Северное Б
15	162 ГОСТ 6743-75	15ХНД ГОСТ 6743-75	10ХНД ГОСТ 6743-75

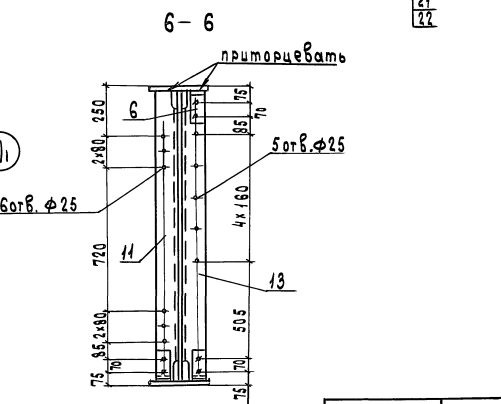
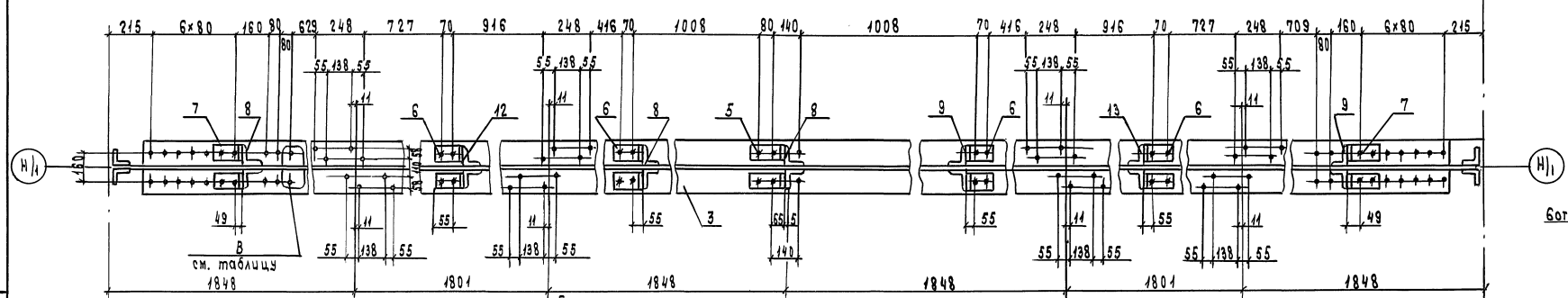
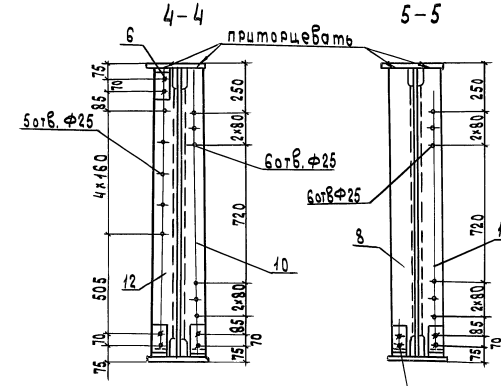
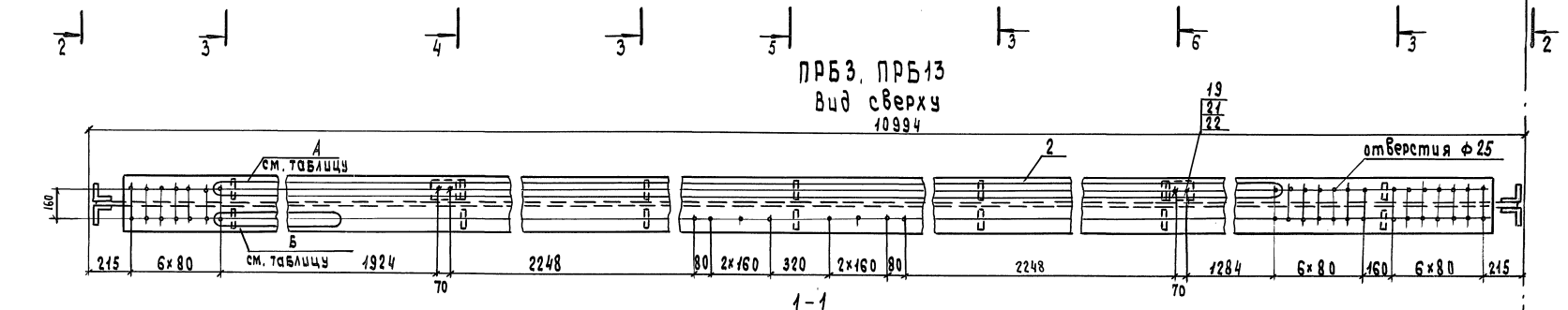
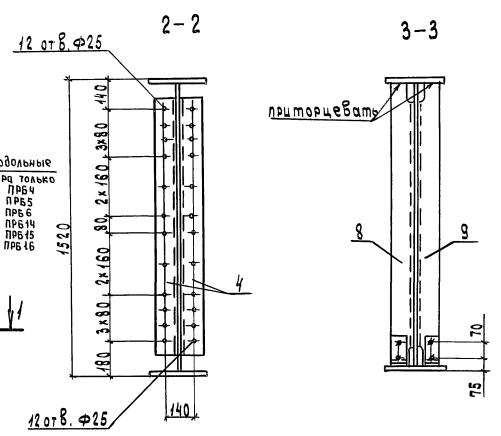
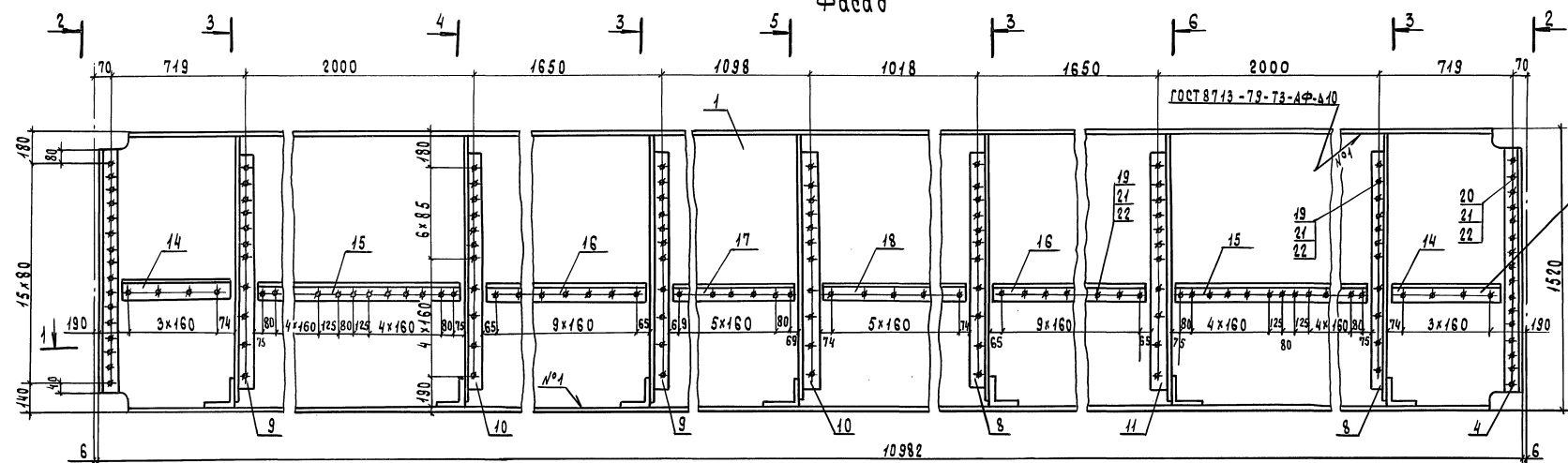
Шов №2 - сварка с разделкой кромок полуавтоматическая под слоем флюса

Марка	Размеры, мм						Кол	
	l	l <sub>1</sub>	l <sub>2</sub>	l <sub>3</sub>	l <sub>4</sub>	l <sub>5</sub>		
ПБ2	5230	285	175	1170	135	425	1285	3
ПБ3	5230	285	175	1090	135	425	1285	4
ПБ4	5202	299	161	1170	121	440	1270	3

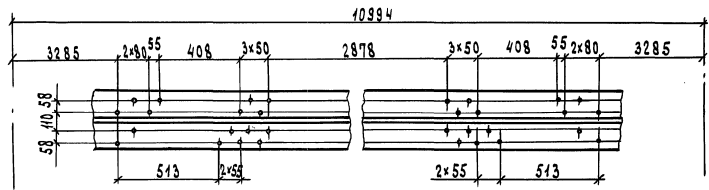
Исполн.	Провер.	Монтаж.
И.М.К.	В.И.К.	В.И.К.

3.501.2-166.1-КМ		
Страна	Лист	Листов
Р	БЧ	
Гипотраверность		

Фасад



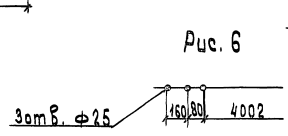
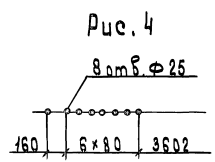
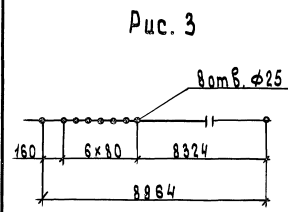
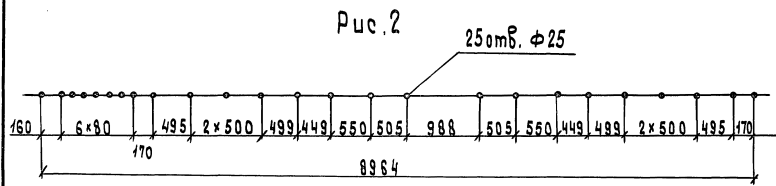
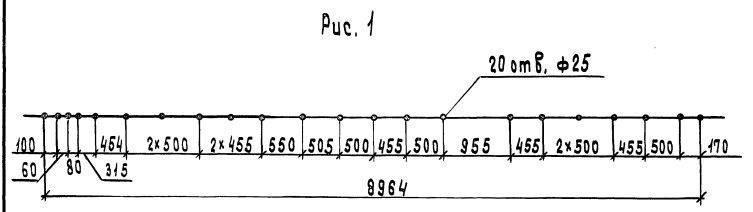
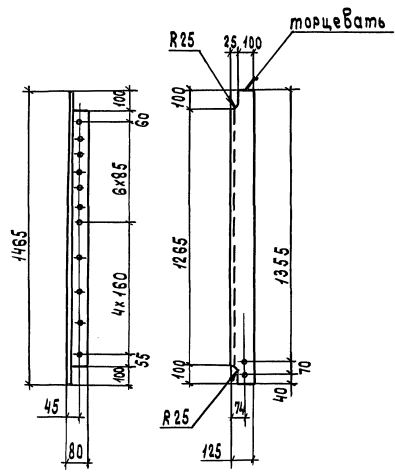
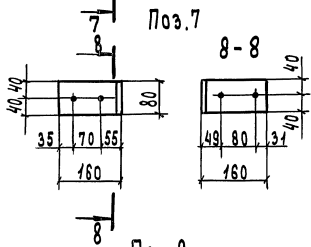
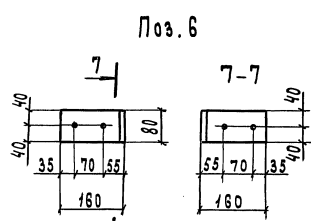
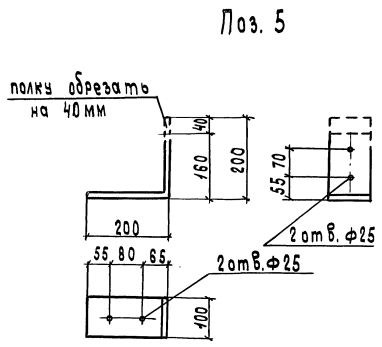
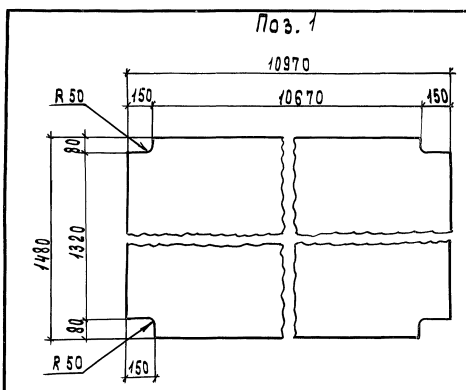
ПРБ2; ПРБ4; ПРБ5; ПРБ12; ПРБ14, ПРБ15 - изображено  
 ПРБ4н - зеркальное отражение ПРБ4,  
 ПРБ14н - зеркальное отражение ПРБ14.  
 остальное - см. ПРБ3; ПРБ13



Нач. отд.	Мано В	Лист
Н. контр.	Лавидян	1/1
Л. спец.	Гутман	
ГИП	Назарова	
Нач. гр.	Соловьева	
Инж. ПК	Архипенко	

3.501.2-166.1-КМ		
Балка продольная ПРБ (ПРБ2-ПРБ5; ПРБ12-ПРБ15) (начало)	Стандарт	Листов
	55	
Гипотрансмост		

Шк./подл. Подл. и дата



Поз.	Наименование	Кол. на марку		Масса ед., кг
		ПРБ2, ПРБ3, ПРБ12, ПРБ13	ПРБ4, ПРБ14, ПРБ15, ПРБ16, ПРБ17, ПРБ18	
1	Лист s12 1480x10970	1	1	1529,4
2	s20 300x10670	1	1	502,6
3	s20 300x10670	1	1	502,6
4	Уголок 100x100x12 l1320	4	4	23,6
5	Уголок 200x200x12 l100	2	2	3,7
6	Уголок 160x160x12 l80	10	10	2,3
7	l80	4	4	2,3
8	Уголок 125x80x10 l1465	5	5	22,7
9	l1465	4	4	22,7
10	l1465	2	2	22,7
11	l1465	1	1	22,7
12	l1465	1	1	22,7
13	l1465	1	1	22,7
14	Уголок 100x100x12 l560		2	10,0
15	l850		2	33,1
16	l1520		2	27,2
17	l960		1	17,2
18	l880		1	15,8
Стандартные изделия				
19	Болт М22-6g x 70, 110	139	208	0,342
20	Болт М22-6g x 80, 110	32	32	0,341
21	Гайка М22-6Н, 110	171	240	0,108
22	Шайба 22	342	480	0,071
Масса марки, кг		3083,4	3295,8	

Болты крепления уголков поз.6 к верхнему поясу поз.2 устанавливать головками кверху.

Ш.В. 12 подл. Подпись и дата, Взам. инв. №

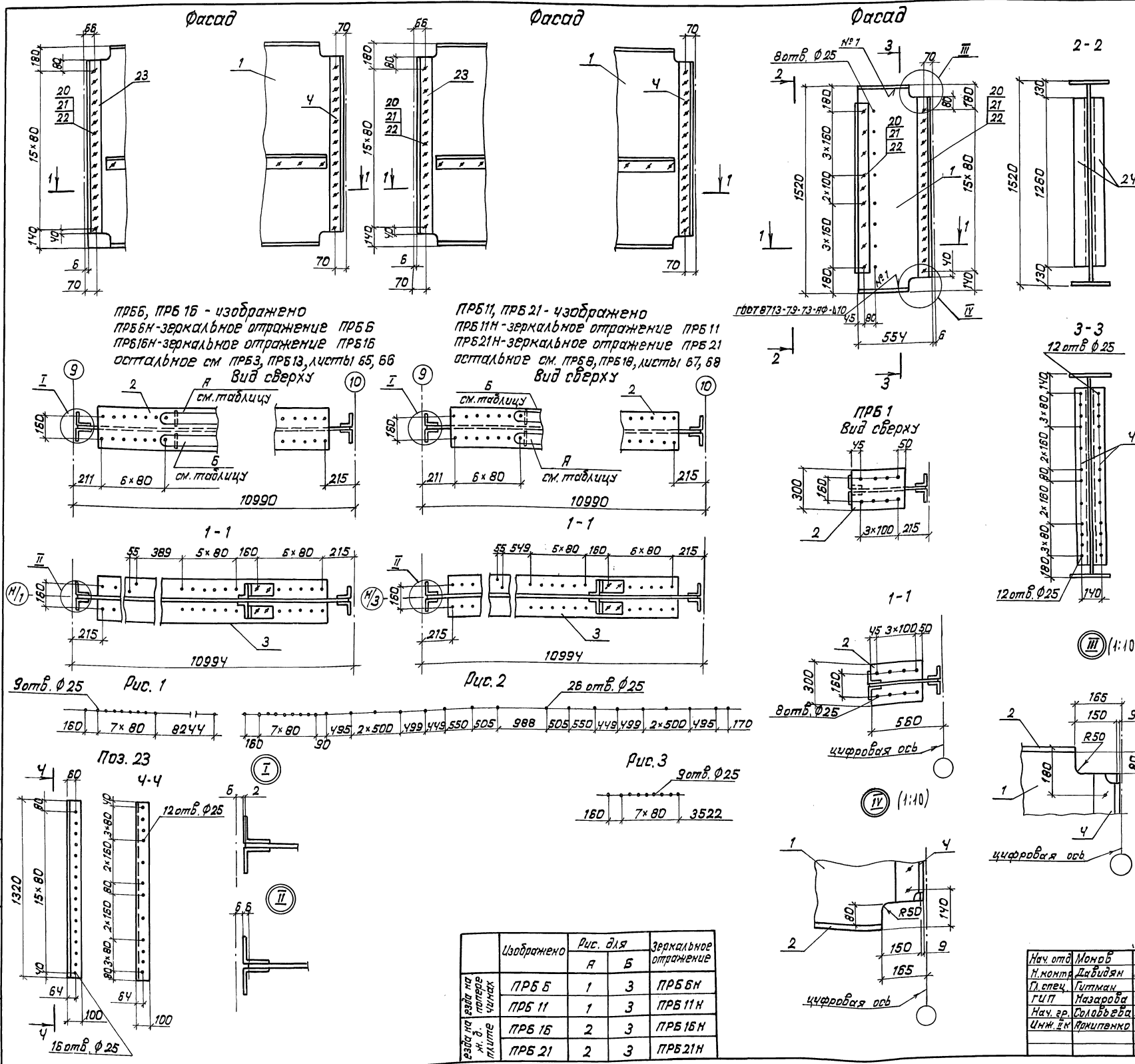
	Изобразжено	Рис. для			Зеркальное отражение
		А	Б	В	
езда на поперечных	ПРБ2	3	4		
	ПРБ3	3	4		
	ПРБ4	6	6	5	ПРБ4н
	ПРБ5	3	4		
езда на ж.б. плите	ПРБ12	2	4		
	ПРБ13	2	4		
	ПРБ14	1	6	5	ПРБ14н
	ПРБ15	2	4		

Нач. отд.	Манаев	Иванов
Н.контр.	Давыдян	Иванов
Гл.спец.	Гитман	Иванов
ГИП	Назарова	Иванов
Нач. гр.	Соловьева	Иванов
Инж. И.Я.	Яхилченко	Иванов

<b>3.501.2-166.1-КМ</b>		
Балка провольная ПРБ (ПРБ2-ПРБ5, ПРБ12-ПРБ15) (окончание)	Стандия	Лист
	Р	ББ
Гипротранс мост		







Поз.	Наименование	Кол. на марку				Масса ед., кг
		ПРБ 1	ПРБ 6	ПРБ 11	ПРБ 16	
1	Лист s12 1480x545	1				76.0
	1480x10970	1	1	1	1	1529.4
2	Лист s 20 300x395	2				18.6
	300x10670	1				502.6
	300x10670		1			502.6
	300x10670			1		502.6
	300x10670				1	502.6
3	300x10670	1		1		502.6
	300x10670		1		1	502.6
24	Угелок 100x100x12 P 1260	2				22.6
4	P 1320	2	2	2	2	23.6
23	P 1320	2	2	2	2	23.6
5	Угелок 200x200x12 P 100	2	2	2	2	3.7
6	Угелок 160x160x12 P 80	10	10	10	10	2.3
7	P 80	4	4	4	4	2.3
8	Угелок 125x80x10 P 1465	5	4	5	4	22.7
9	P 1465	4	5	4	5	22.7
10	P 1465	2	1	2	1	22.7
11	P 1465	1	2	1	2	22.7
12	P 1465	1	1	1	1	22.7
13	P 1465	1	1	1	1	22.7
14	Угелок 100x100x12 P 560	2	2	2	2	10.0
15	P 1850	2	2	2	2	33.1
16	P 1520	2	2	2	2	27.2
17	P 980	1	1	1	1	17.2
18	P 880	1	1	1	1	15.8
<b>Стандартные изделия</b>						
19	Болт M22-69x70.110	208	208	208	208	0.312
20	Болт M22-69x80.110	25	32	32	32	0.341
21	Гайка M22-БН.110	25	240	240	240	0.108
22	Шайба 22	50	480	480	480	0.071
Масса марки, кг		220.4	3295.8	3295.8	3295.8	3295.8

85

**3.501.2-166.1-КМ**

Балка продольная ПРБ (ПРБ 1, ПРБ 6, ПРБ 11, ПРБ 16, ПРБ 21)

Нач. отд. Мано В	И.И.
Н.И.И. Давидян	И.И.И.
П.И.И. Гитман	И.И.И.
Г.И.П. Назарова	И.И.И.
Нач. гр. Соловьева	И.И.И.
И.И.И. И.И.И.	И.И.И.

Страница 69 Лист 69

Гипропротрансмост

25416-02 40 Формат А2

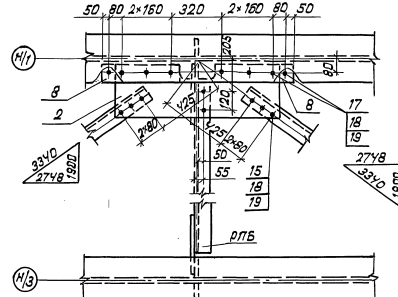
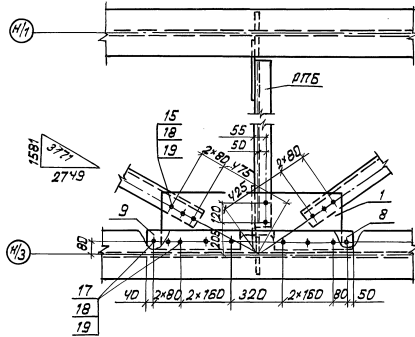
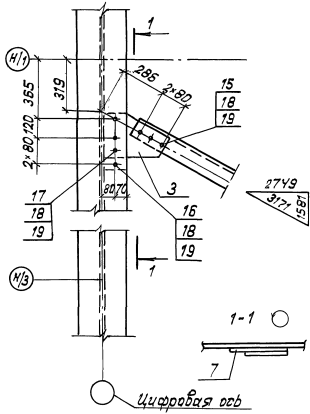




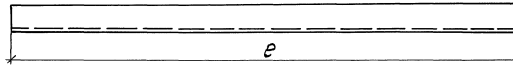
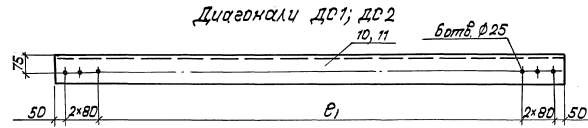
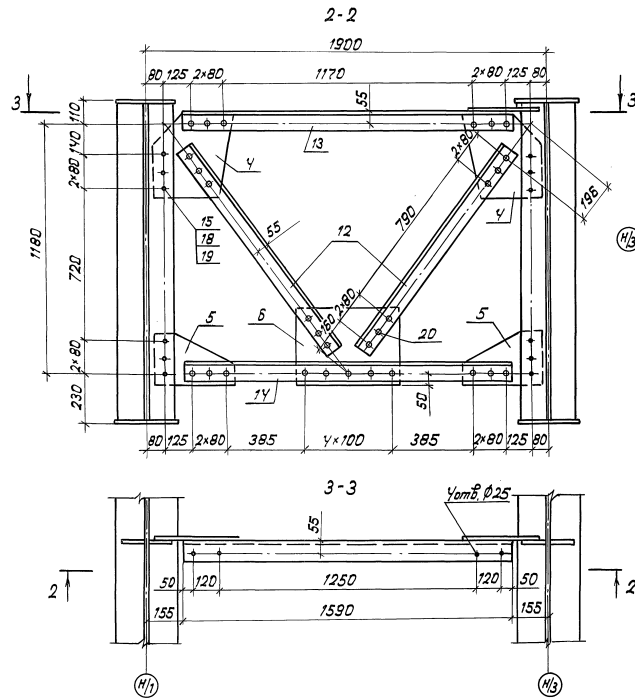
СПР1 - изображено  
СПР2 - зеркальное отражение

СПР3 - изображено  
СПР4 - зеркальное отражение

СПР5

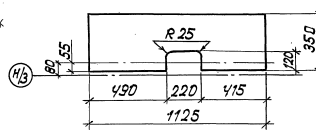


РПБ



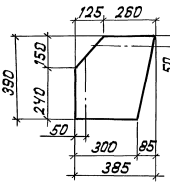
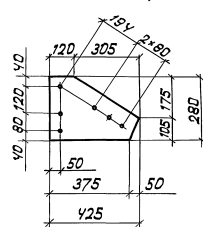
Позиция 1

Позиция 2

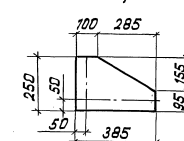


Позиция 4

Позиция 3



Позиция 5



Марки	е мм	е1 мм
ДС1	2510	2090
ДС2	2590	2170

Поз.	Наименование	Кол. на марку						Масса ед, кг
		СПР1	СПР2	СПР3	СПР4	СПР5	ДС1	
<b>Фасонки</b>								
1	лист s10 350x1125	1						28.9
2	350x1050			1				26.8
3	280x425	1						7.0
4	385x390				2			9.8
5	250x385				2			5.8
6	360x490				1			13.9
<b>Прокладки</b>								
7	лист s20 120x360	1						6.8
8	s25 125x500	1	2					12.3
9	125x570	1						14.0
<b>Уголки</b>								
10	Б 125x125x10 В 2510					1		48.0
11	В 2590						1	50.0
12	Б 90x90x9 В 1210				2			14.8
13	В 1590				1			19.4
14	В 1590				1			19.4
<b>Стандартные изделия</b>								
15	Болт М22-Врx70,110	3	8	8	14			0.312
16	М22-Врx85,110	1						0.355
17	М22-Врx100,110	3	9	8				0.399
18	Гайка М22-Вн.110	7	17	16	14			0.108
19	Шайба 22	14	34	32	28			0.071
20	Защелка 22x55,10				29			0.231
Масса марки, кг		18.1	65.5	61.1	128.1	48.0	50.0	

Поз.	Материалы для исполнения		
	Обычное	Северное А	Северное Б
7, 8, 9	16Д ГОСТ 6713-75	15КСМД	ГОСТ 6713-75

- Болты поз. 17, расположенные в узле верхнего пояса, устанавливать головками вверх.
- На монтаже два «сбегавшихся» отверстия в поз. 13 запечатать высокопрочными болтами.

Изм. от	Монб	Мш			
И.контр	Давидян	И.Давидян			
И.спец.	И.Степанян				
Г.И.П.	Назарова				
Изм. в.	Соловьева				
Изм. Г.п.	Орлова				

**3.501.2-166.1-КМ**

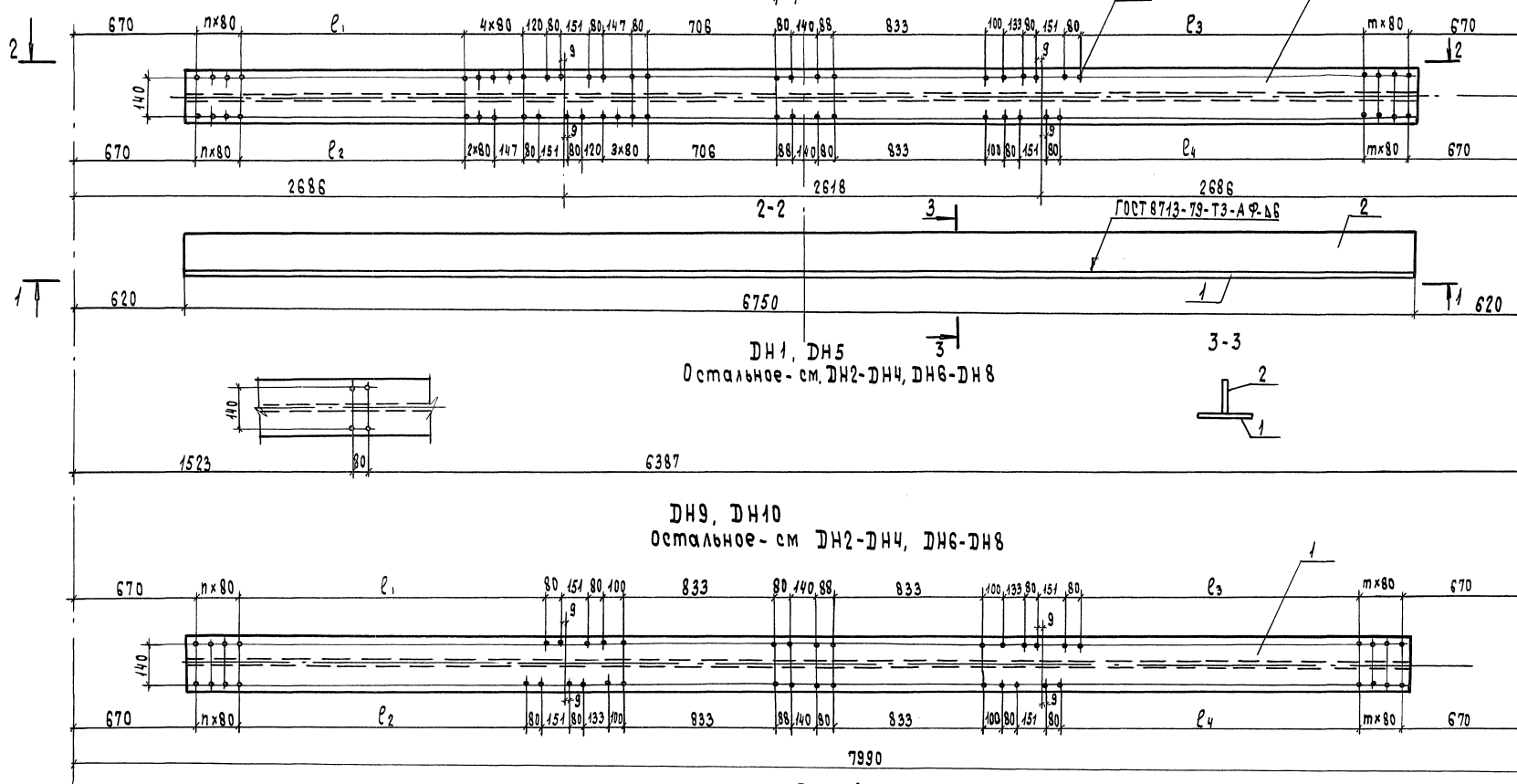
Узел СПР (СПР1-СПР5).  
Распорка РПБ.  
Узел ДС (ДС1, ДС2)

Стандия лист 71  
Листов 71

Гипротрансформат

И.И. Орлов, Подпись и дата, Имя, инд. №

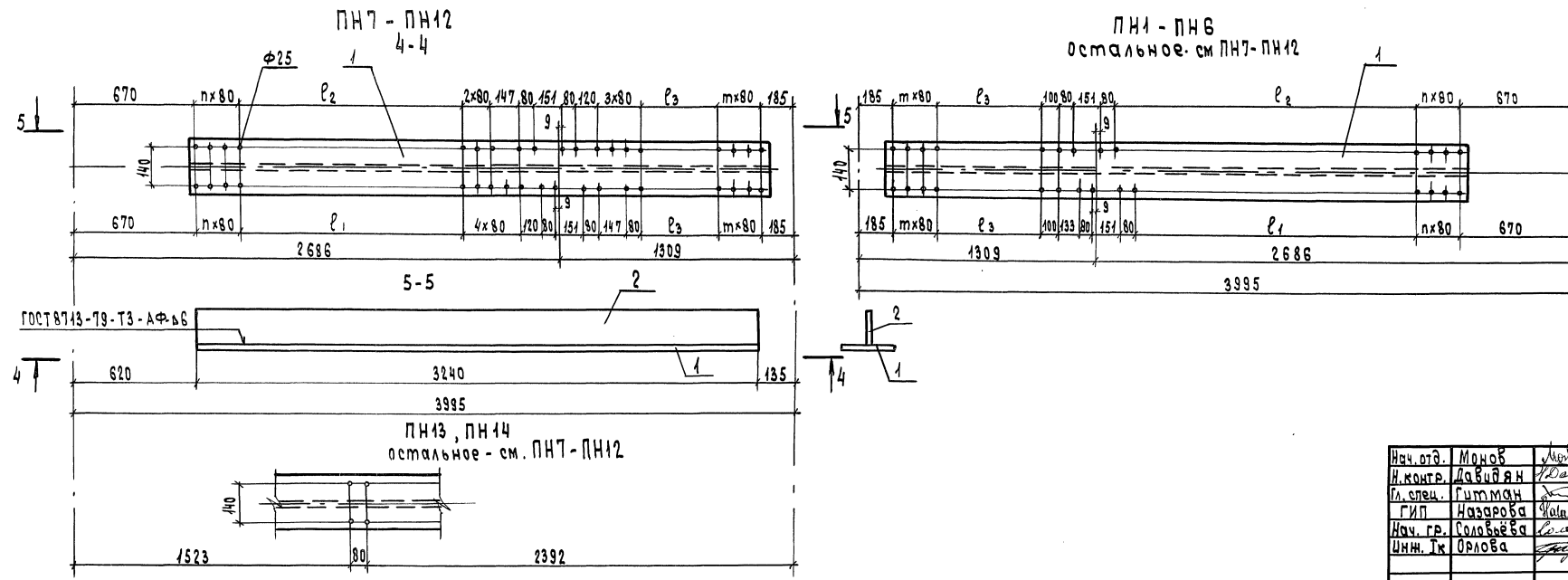
Диагонали связей ДН2-ДН4, ДН6-ДН8



ДН1, ДН5  
Остальное - см. ДН2-ДН4, ДН6-ДН8

ДН9, ДН10  
Остальное - см. ДН2-ДН4, ДН6-ДН8

Полудиагонали связей



ПН1 - ПН6  
Остальное - см. ПН7 - ПН12

ПН13, ПН14  
Остальное - см. ПН7 - ПН12

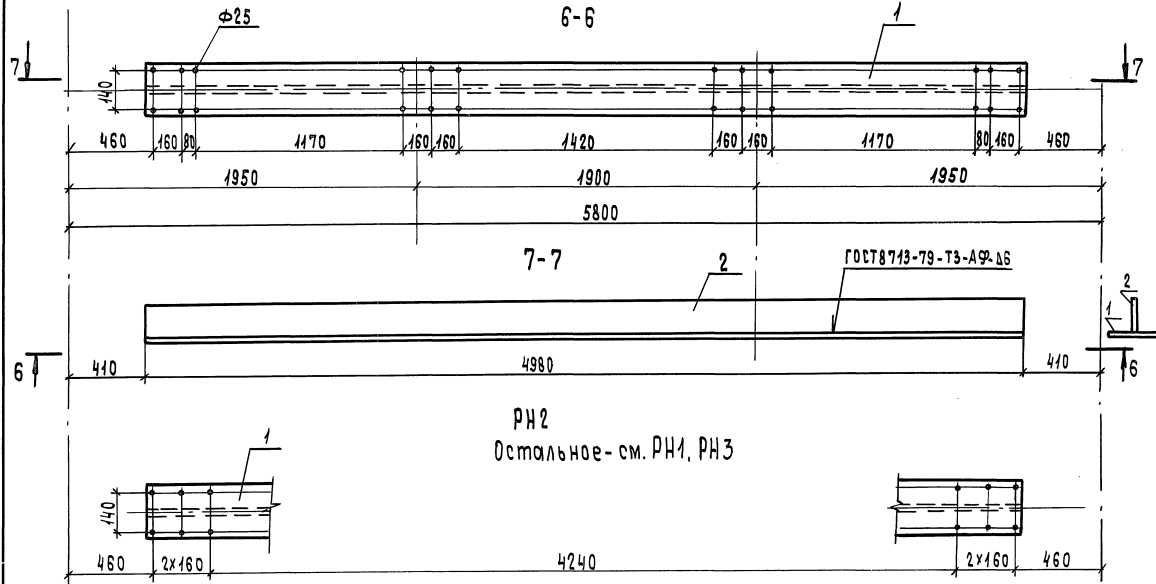
Марки	Размеры, мм				Кол.	
	ℓ <sub>1</sub>	ℓ <sub>2</sub>	ℓ <sub>3</sub>	ℓ <sub>4</sub>	n	m
ДН1	1247	1247	1554	1687	3	3
ДН2, ДН3	1247	1247	1554	1687	3	3
ДН4	1247	1247	1474	1607	3	4
ДН5	1247	1247	1474	1607	3	4
ДН6	1247	1247	1394	1527	3	5
ДН7	1087	1087	1554	1687	5	3
ДН8	1087	1087	1394	1527	5	5
ДН9, ДН10	1687	1554	1554	1687	3	3
ПН1, ПН2, ПН3	1554	1687	562	—	3	3
ПН4	1474	1607	482	—	4	4
ПН5, ПН6	1394	1527	402	—	5	5
ПН7, ПН8	1247	1247	435	—	3	3
ПН9	1247	1247	355	—	3	4
ПН10	1087	1087	435	—	5	3
ПН11	1247	1247	275	—	3	5
ПН12	1087	1087	275	—	5	5
ПН13	1247	1247	435	—	3	3
ПН14	1247	1247	355	—	3	4

Нач. отд.	Моноз	Ал						
Н. контр.	Давидян	Дав						
Гл. спец.	Гутман	Гут						
Нач. гр.	Иванова	Иван						
Инж. Тк.	Орлова	Орл						

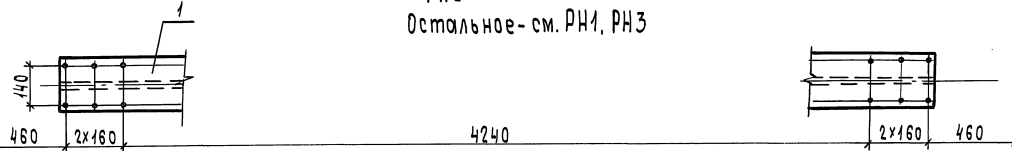
3.501.2-166.1-КМ

Диагональ ДН (ДН1 - ДН10) Полудиагональ ПН (ПН1 - ПН14) Распорка РН (РН1 - РН4) Крышка К (К1, К2) (начало)	Стация	Лист	Листов
	Р	72	
Гипотеза			

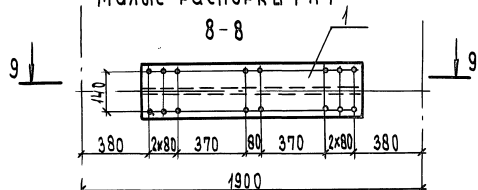
Большие распорки-РН1, РН3.  
6-6



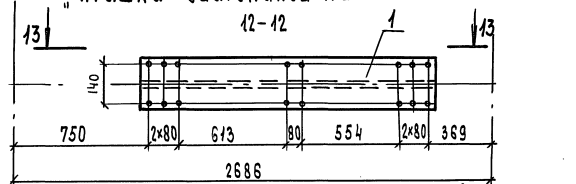
РН2  
Остальное-см. РН1, РН3



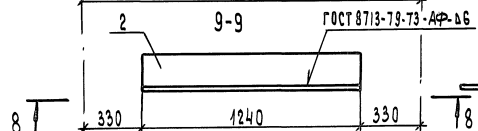
Малые распорки РН4  
8-8



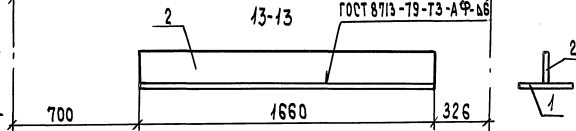
"Крышка" диагоналей К2  
12-12



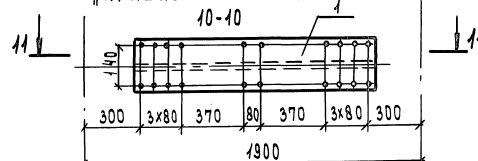
9-9  
ГОСТ 8713-73-Т3-АФ-Δ6



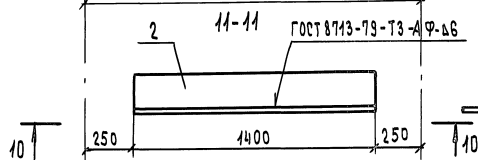
13-13  
ГОСТ 8713-73-Т3-АФ-Δ6



"Крышка" распорок К1  
10-10



11-11  
ГОСТ 8713-73-Т3-АФ-Δ6



Поз.	Наименование	Количество на марку														Масса ед. кг			
		ДН1	ДН2	ДН3	ДН4	ДН5	ДН6	ДН7	ДН8	ДН9	ДН10	РН1	РН2	РН3	РН4		К1		
1.	Горизонтальный лист 220 x 6750	s 10	1	1						1							116,6		
		s 12			1	1	1	1	1		1						140,1		
		s 16								1							186,5		
		220 x 4980	s 10										1	1	1		86,0		
		220 x 1400	s 10													1	24,2		
		220 x 1240	s 10													1	21,4		
Обозначение марки		РН1	РН2	РН3	РН4	РН5	РН6	РН7	РН8	РН9	РН10	РН11	РН12	РН13	РН14	К2			
	220 x 3240	s 10	1	1				1						1			56,0		
		s 12			1	1	1		1	1	1	1			1		67,1		
		s 16						1						1			89,5		
		220 x 1660	s 10													1	28,7		
		Обозначение марки		ДН1	ДН2	ДН3	ДН4	ДН5	ДН6	ДН7	ДН8	ДН9	ДН10	РН1	РН2	РН3	РН4	К1	
		2	Вертикальный лист	120 x 6750	s 10								1						63,6
180 x 6750	s 16			1	1												152,6		
220 x 6750	s 25					1	1	1	1	1	1	1					291,5		
120 x 4980	s 10												1	1			46,9		
180 x 4980	s 16														1		112,6		
120 x 1400	s 10															1	13,2		
120 x 1240	s 10															1	11,7		
Обозначение марки				РН1	РН2	РН3	РН4	РН5	РН6	РН7	РН8	РН9	РН10	РН11	РН12	РН13	РН14	К2	
	120 x 3240			s 10		1													30,5
				s 16	1					1						1		78,3	
		220 x 3240	s 25			1	1	1	1	1	1	1	1	1	1	1	139,9		
		120 x 1660	s 10													1	15,6		
Обозначение марки		ДН1	ДН2	ДН3	ДН4	ДН5	ДН6	ДН7	ДН8	ДН9	ДН10	РН1	РН2	РН3	РН4	К1			
Масса марки, кг		269,2	269,2	431,6	431,6	431,6	431,6	431,6	478,0	480,2	431,6	432,9	432,9	198,6	33,1	37,4			
		129,3	86,5	207,0	207,0	207,0	219,4	119,3	207,0	207,0	207,0	207,0	229,4	129,3	207,0	44,3			

Для "обычного" исполнения сталь марки 10ХСНД должна иметь категории  
1 - при s 10 мм и s 12 мм  
2 - при s 16 мм и s 25 мм

Нач. отд. Манаев  
И.контр. Давыдов  
И. спец. Гитман  
Г.ИП. Назарова  
Нач. гр. Соловьева  
И.инж. Орлова

3.501.2-166.1-КМ

Диагональ ДН (ДН1 - ДН10)  
Полудиагональ ПН (ПН1 - ПН14)  
Распорка РН (РН1 - РН4)  
Крышка К (К1, К2)  
(окончательн.)

Стальная Лист Листов  
Р 73

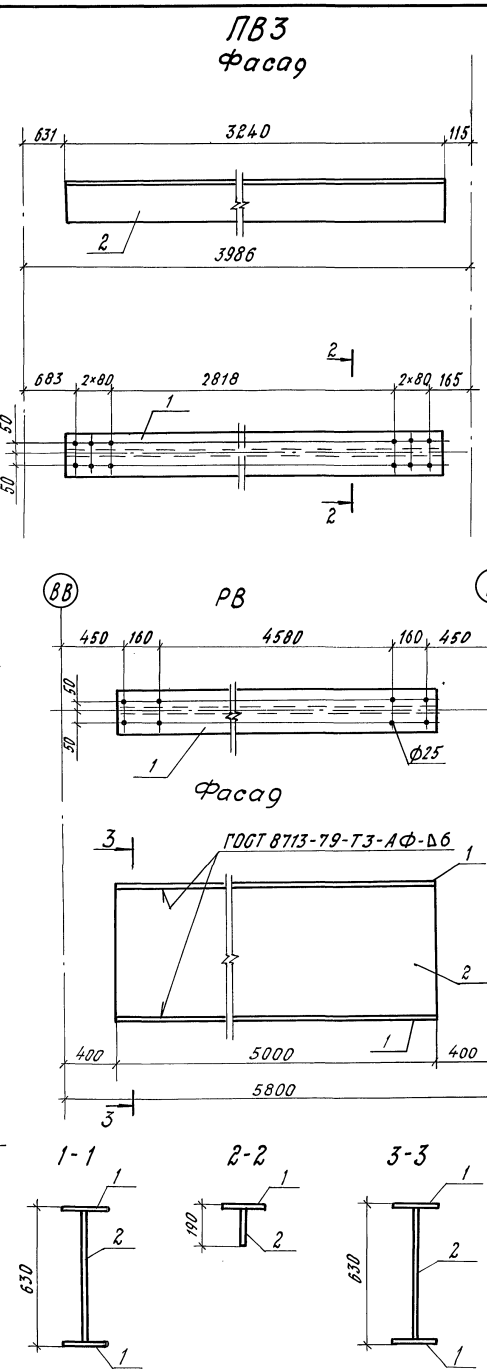
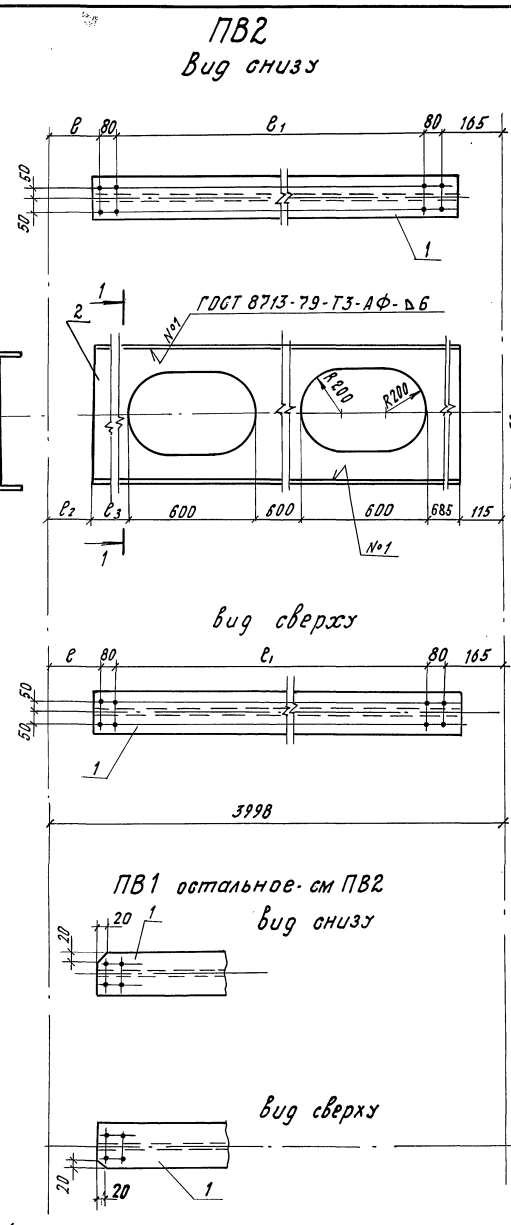
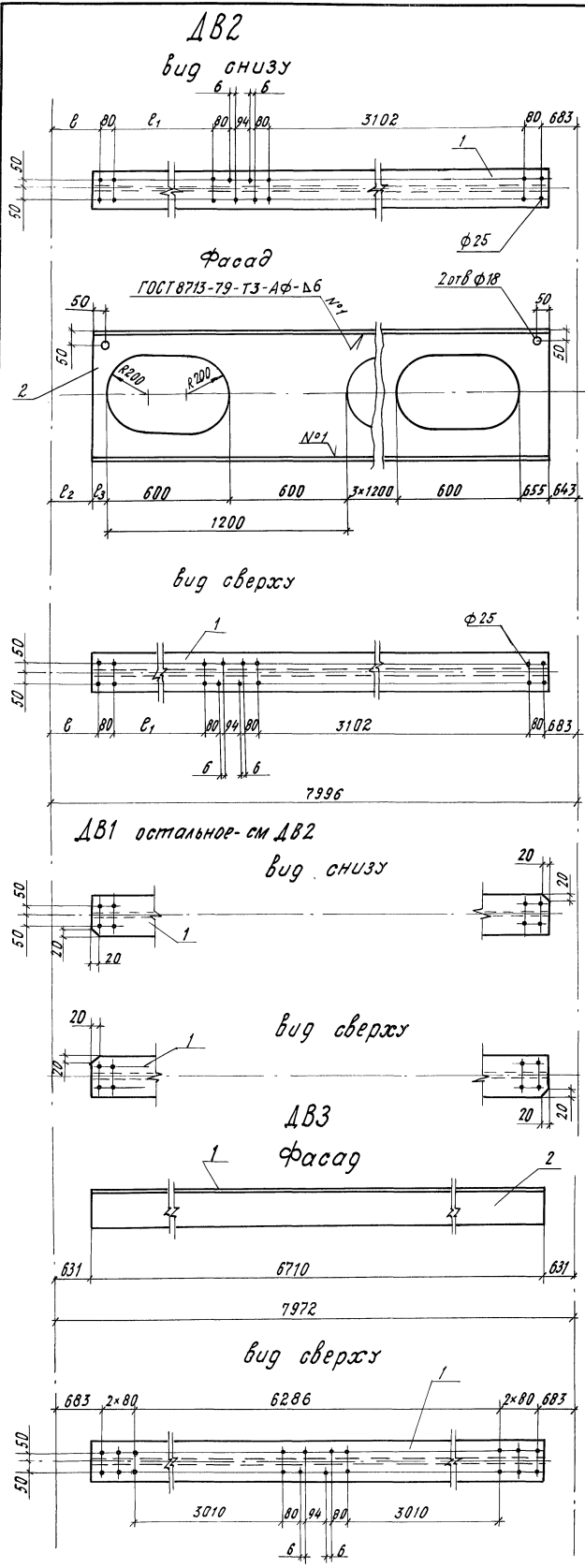
Гипротрансмост

25416-02 44

Поз	Материалы для исполнений		
	Обычное	Северное А	Северное Б
1.2	10ХСНД ГОСТ 6713-75	10ХСНД-2 ГОСТ 6713-75	10ХСНД-3 ГОСТ 6713-75

И.контр. Давыдов





Поз.	Наименование	Количество на марку						Масса единицы, кг
		ДВ1	ДВ2	ДВ3	ПВ1	ПВ2	ПВ3	
Горизонтальный лист								
1	Лист S10 200x6550	2						102.8
	200x6710		2					105.3
	200x3080				2			48.4
	200x3240					2		50.9
	200x5000						2	78.5
	200x6710			1				105.3
	200x3240					1		50.9
	Вертикальный лист							
2	Лист S10 610x6550	1						232.8
	610x6710		1					240.5
	610x5000						1	239.4
	610x3080				1			115.2
	610x3240					1		122.8
	180x3240						1	45.8
	180x6710			1				94.8
	масса марки, кг		438.4	451.1	200.1	212.0	214.6	96.7

При сборке пролетных стругей диагонали устанавливать отв. Ф18 вверх.

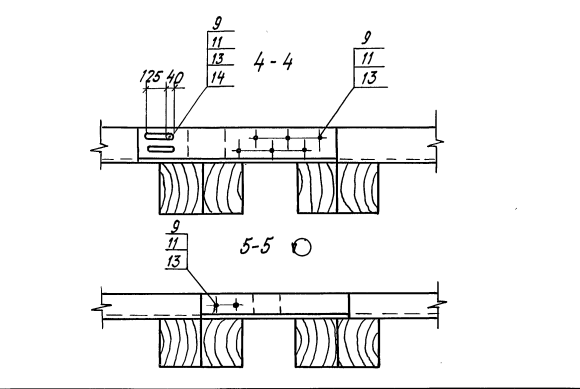
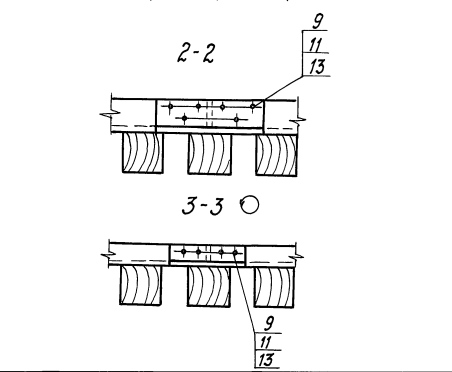
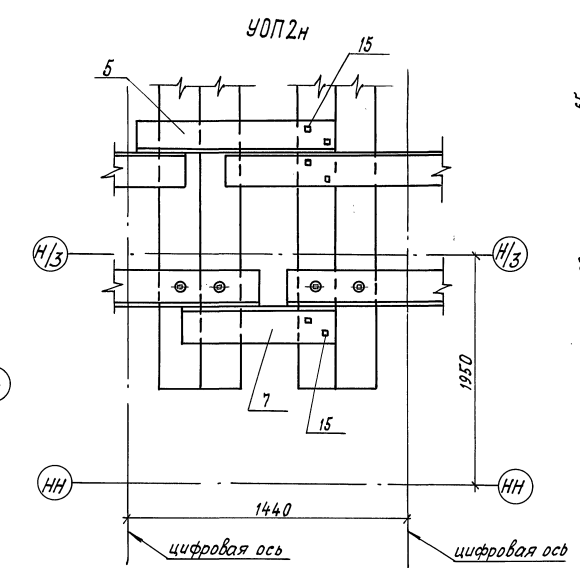
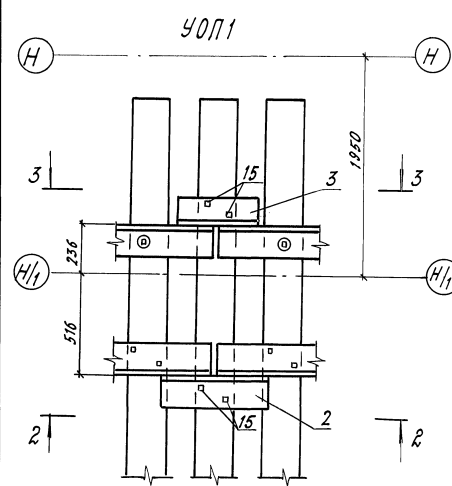
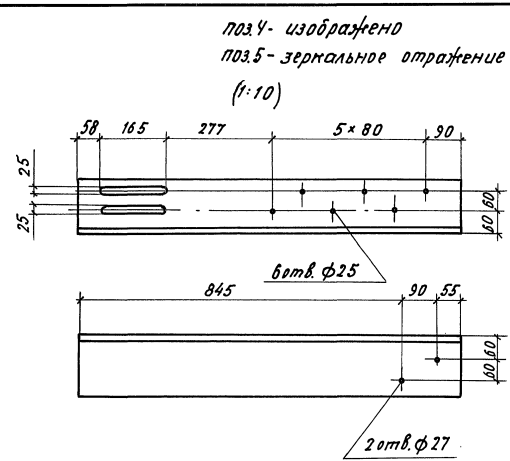
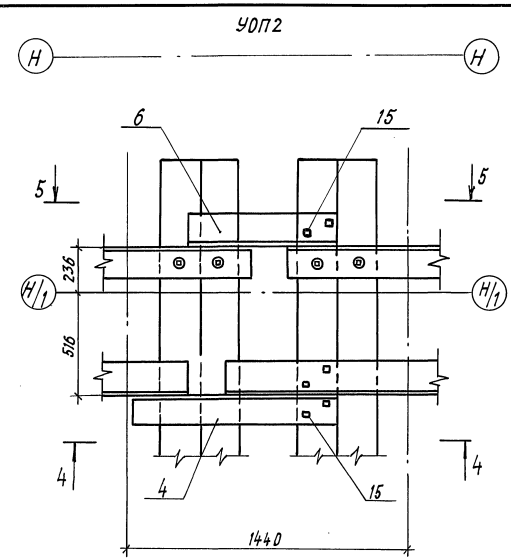
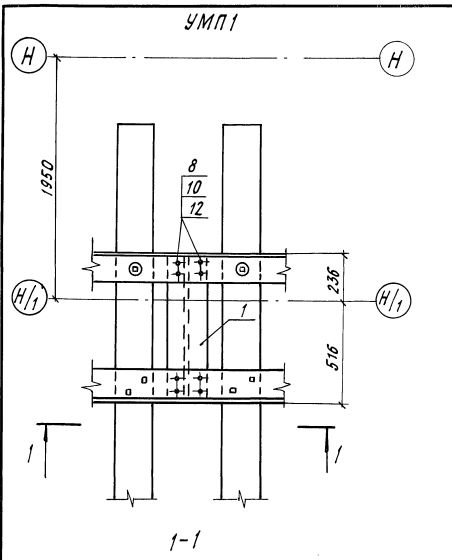
Марки	Размеры, мм			
	В	В <sub>1</sub>	В <sub>2</sub>	В <sub>3</sub>
ДВ1	843	2942	803	495
ДВ2	683	3102	643	655
ПВ1	843	2830	803	595
ПВ2	683	2990	643	755

Нач. отд.	Монров	М.П.
Н.контр.	Давидян	М.П.
Гл. спец.	Гитман	М.П.
Г.М.П.	Назарова	М.П.
Нач. гр.	Боловьева	М.П.
Инж. I к.	Орлова	М.П.
Инж. II к.	Архипенко	М.П.

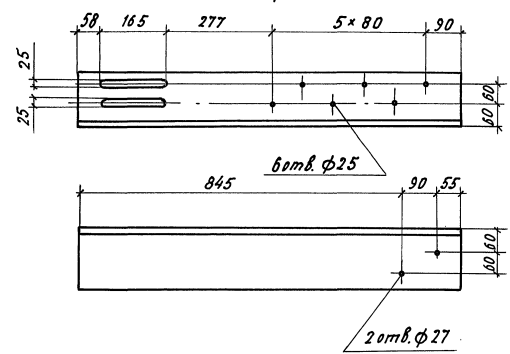
<b>3.501.2-166.1-КМ</b>		
Диагональ ДВ (ДВ1-ДВ3). Полудиagonalь ПВ (ПВ1-ПВ3). Распорка РВ.		
Гладкая	Лист	Листов
Р	75	
Гипротрансмодст		

Инв. №подл., Подписи и дата. Взам. инв. №

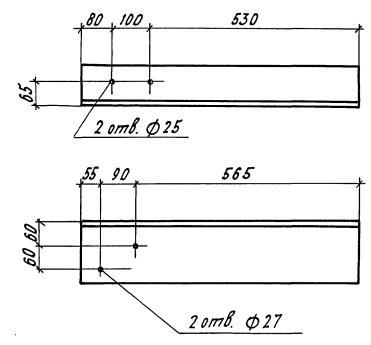




поз.4 - изображено  
поз.5 - зеркальное отражение  
(1:10)



поз.6 - изображено  
поз.7 - зеркальное отражение



Поз.	Обозначение	Наименование	Кол-во на:				Масса ед., кг
			УМП1	УОП1	УОП2	УОП2Н	
1	3.501.2-139.1-7-930.310	Мостик ПМ1	1				37.1
2	3.501.2-139.1-7-930.501	Уголок У61		1			22.0
3	-03	Уголок У63		1			10.1
		Уголок Б-160×160×16					
4	Е990			1			38.1
5	Е990				1		38.1
		Уголок Б-160×100×12					
6	Е710			1			16.8
7	Е710				1		16.8
		<u>Стандартные изделия</u>					
8		Болт М22-вд × 70.110	8				0.312
9		Болт М22-вд × 80.46		10	10	10	0.326
10		Гайка М22-вн.110	8				0.108
11		Гайка М22-вн		10	10	10	0.077
12		Шайба 22	16				0.071
13		Шайба 22.02		20	20	20	0.018
14		Шайба 22.65Г		2	2		0.049
15		Шпурн путевой 1,24×170	4	4	4		0.560
		Масса, кг	41.4	38.8	61.7	61.7	

Поз	Материалы для исполнения		
	Обычное	Северное А	Северное Б
4; 5; 6; 7	16Д ГОСТ 6713-75	15ХСНД ГОСТ 6713-75	10ХСНД ГОСТ 6713-75

1. Гайки поз.11 не допускается изготавливать из катящей или автоматной стали в соответствии с разделом 2 ГОСТ 1759.3-87
2. Обязательными испытаниями для болтов поз.9 являются испытания на разрыв и определение ударной вязкости в соответствии с разделом 4 ГОСТ 1759.4-87

Изв. № 15-00/01. Подпись и дата. Взам. инв. №

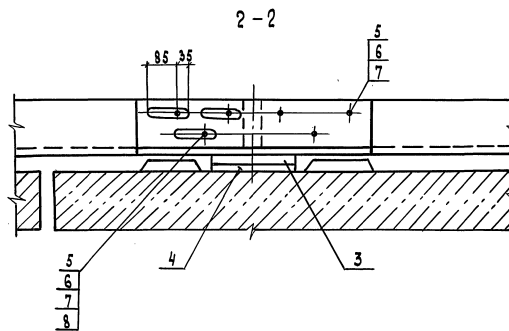
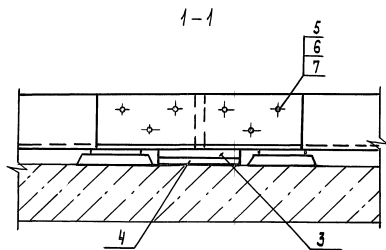
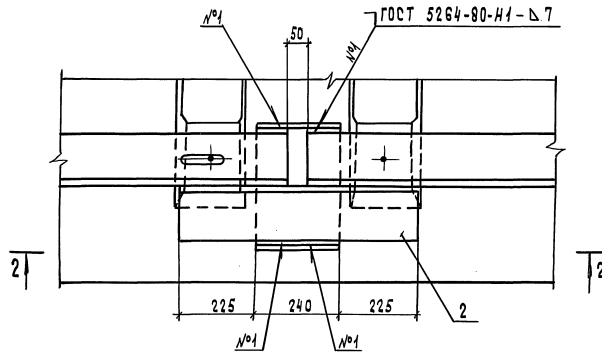
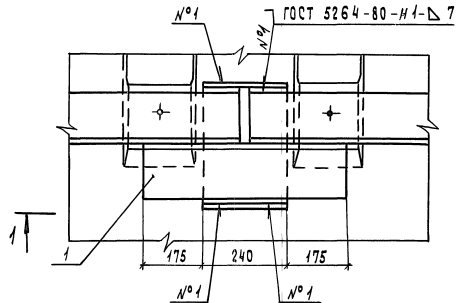
Нач. отд. Манов	Лист	3.501.2-166.1-КМ	Листов
Н. контр. Давыдян	77		Гипотранспост
Гл. спец. Гитман		Узел УМП, УОП (УМП1; УОП1; УОП2; УОП2Н)	
ГНП Назарова			
Нач. гр. Боголюбова			
Инж. И. Орлова			
Инж. Дыхно			



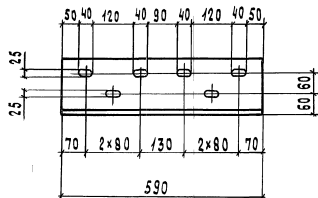


У0Б1

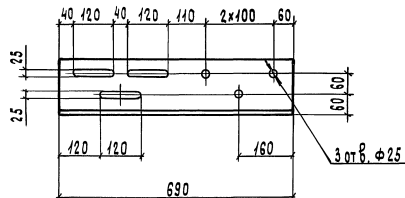
У0Б2 - изображено  
У0Б2н - зеркальное отражение



Позиция 1



Позиция 2



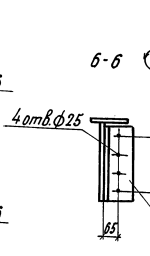
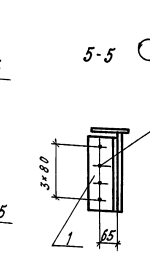
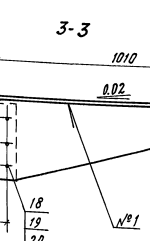
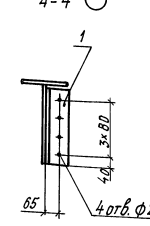
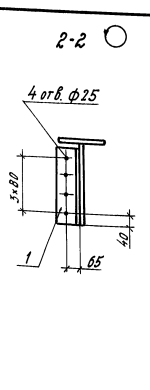
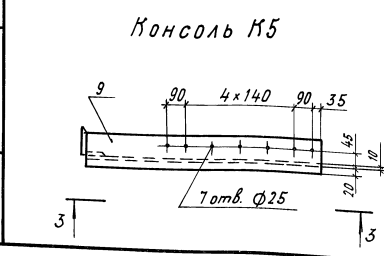
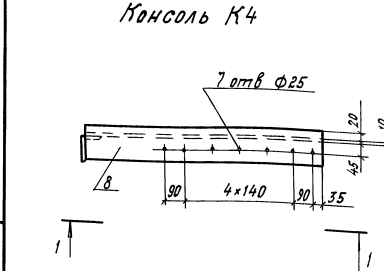
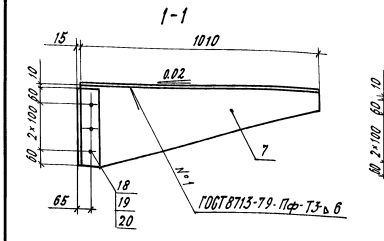
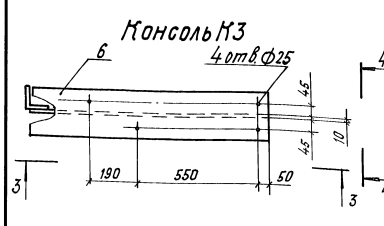
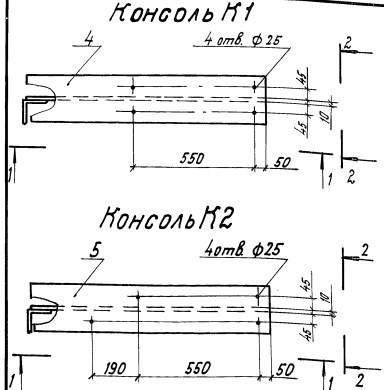
Поз.	Наименование	Кол. на			Масса ед., кг
		У0Б1	У0Б2	У0Б2н	
Накладки					
1	Уголок Б-160х160х16 Р 590	1			22.7
2	Уголок Б-160х160х16 Р 630		1	1	26.6
3	Лист S20 240х340	1	1	1	12.8
4	Лист s20 240х360	1	1	1	13.6
Стандартные изделия					
5	Болт М22-6g×80,46	6	6	6	0.326
6	Гайка М22-6Н	6	6	6	0.017
7	Шайба 22,02	12	12	12	0.018
8	Шайба 22,65г		3	3	0.049
Масса кг		51.7	55.8	55.8	

Поз.	Материалы для исполнения		
	Обычное	Северное А	Северное Б
1:2	16Д ГОСТ 6713-75	15ХСНД ГОСТ6713-75	10ХСНД ГОСТ6713-75

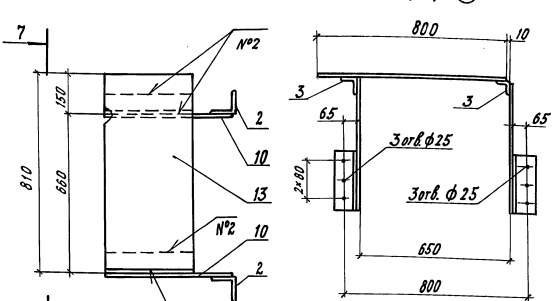
1. Гайки поз.6 не допускается изготавливать из кипящей или автоматной стали в соответствии с разделом 2 ГОСТ 1759.3-87  
2. Обязательными испытаниями для болтов поз.5 являются испытания на разрыв и определение ударной вязкости в соответствии с разделом 4 ГОСТ 1759.4-87

Нач. отд. Манов	Иван			3.501.2-166.1-КМ	Страниц	Лист	Листов
И. контр. Давидян	Иван				Р	79	
Гл. спец. Гитман	Иван				Узел У0Б (У0Б1; У0Б2; У0Б2н)		
ГНП Назарова	Иван				Гипротрансмост		
Нач. гр. Головаева	Иван						
Инж. ТМ Орлова	Иван						
Инж. Дыхне	Иван						

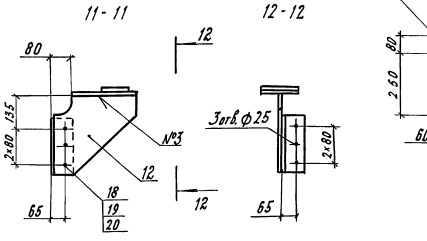
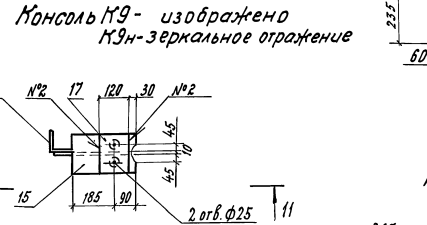
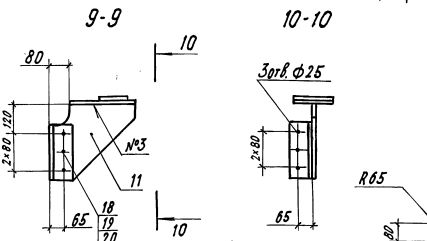
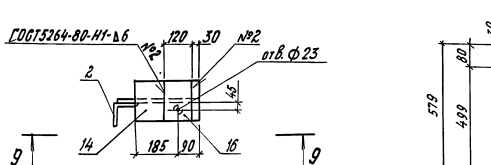
Ш.в. № подл. Подпись и дата Взам. инв. №



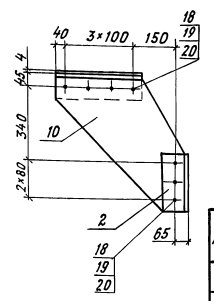
Консоль К6 - изображена  
К6н - зеркальное отражение  
7-7



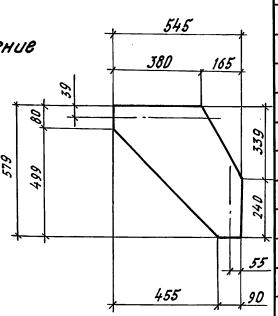
Консоль К8 - изображена  
К8н - зеркальное отражение



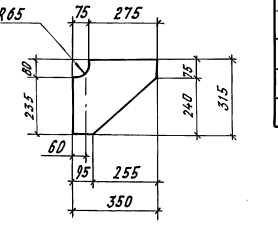
8-8



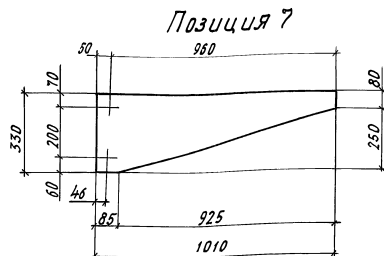
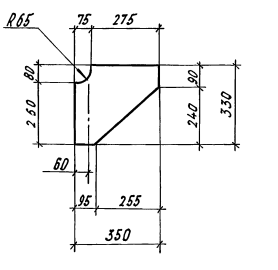
Позиция 10



Позиция 11



Позиция 12



Поз.	Наименование	Кол. на марку											Масса ед., кг		
		К1	К2	К3	К4	К5	К6	К6н	К8	К8н	К9	К9н			
1	Уголок Б-100*100*12	1	1	1	1	1									5,7
2							2	2	1	1	1	1			4,3
3	Уголок Б-80*80*8						2	2							3,7
4	Лист S10 200*1010	1													15,9
5	200*1010		1												15,9
6	200*1010			1											15,9
7	350*1010	1	1	1	1	1									17,1
8	120*1010				1										9,5
9	120*1010					1									9,5
10	545*579						2	2							24,8
11	315*350								1	1					8,6
12	350*350										1	1			9,1
13	Лист S 4 380*800						1	1							9,5
14	Лист S 12 170*275								1	1					4,4
15	210*275										1	1			5,4
16	Лист S 20 120*170								1	1					3,2
17	120*210										1	1			4,0
Стандартные изделия															
18	Болт М22 - бр * 70 110	3	3	3	3	3	7	7	3	3	3	3	3	3	0,312
19	Гайка М22 - бн 110	3	3	3	3	3	7	7	3	3	3	3	3	3	0,108
20	Шайба 22	6	6	6	6	6	14	14	6	6	6	6	6	6	0,071
Масса марк. кг		40,3	40,3	40,3	33,9	33,9	78,9	78,9	22,1	22,1	24,4	24,4			

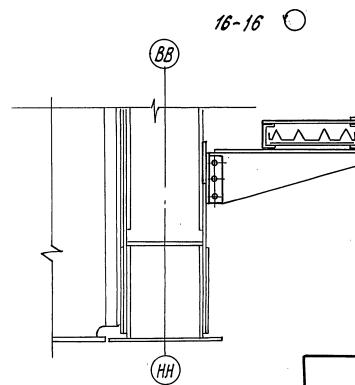
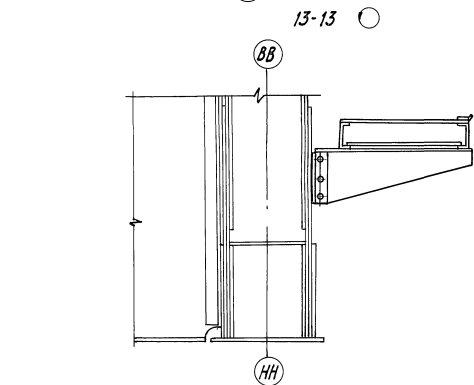
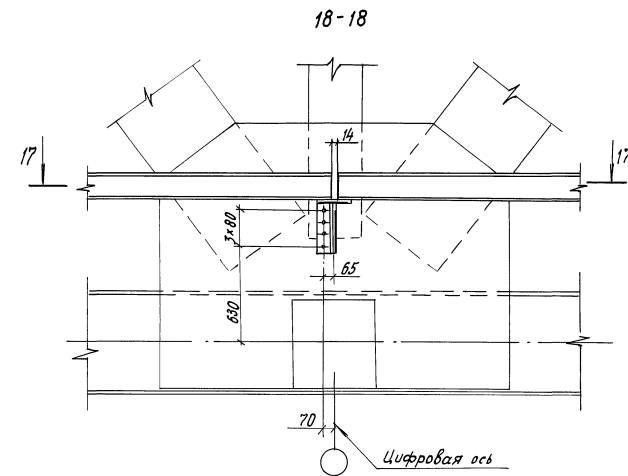
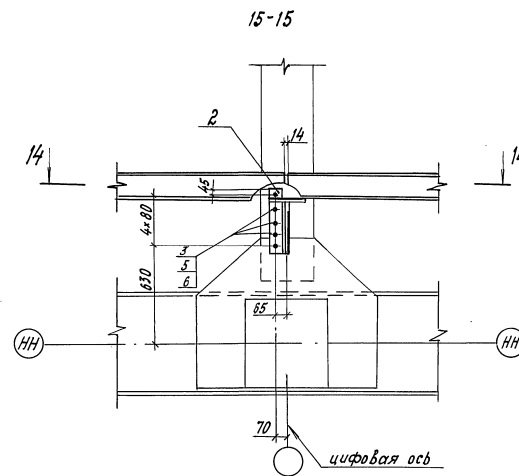
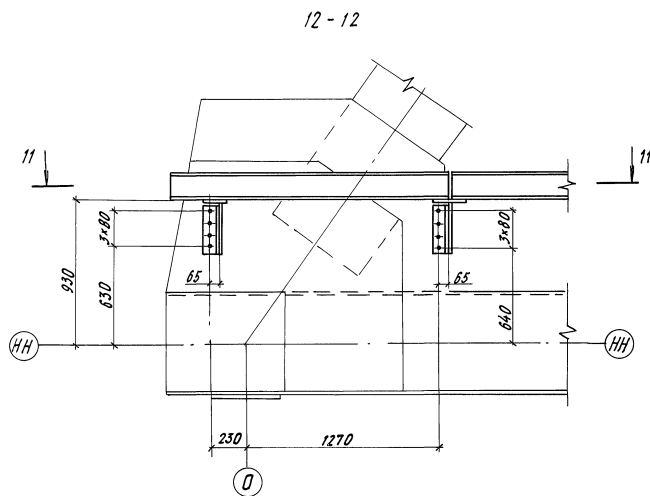
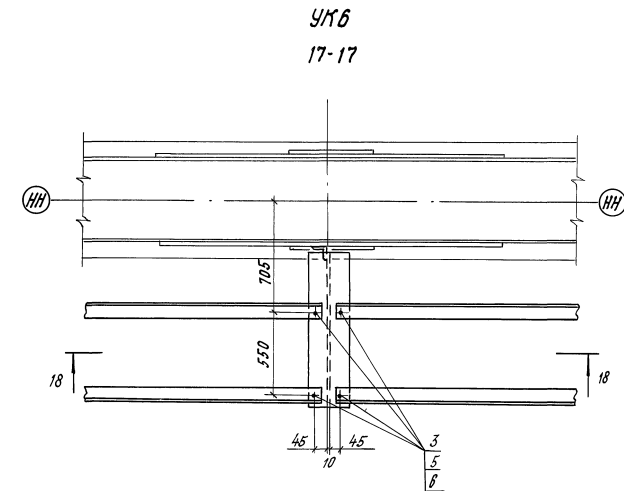
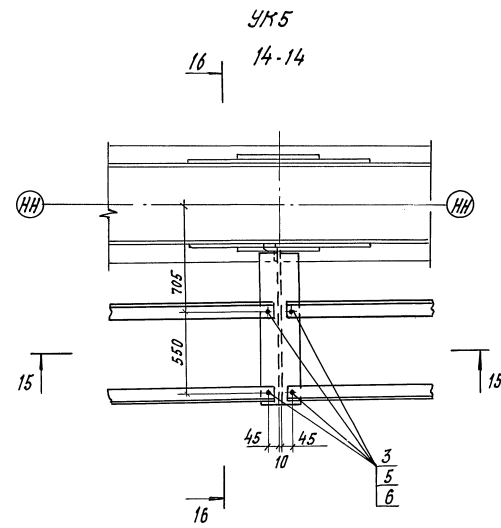
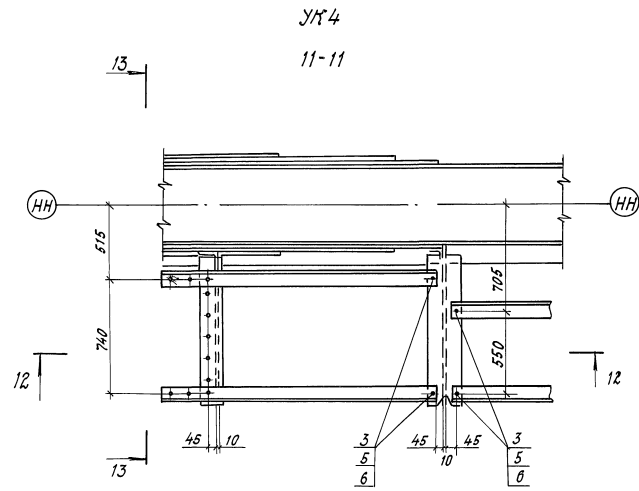
Поз.	Материалы для исполнения		
	Обычное	Северное А	Северное Б
4; 5; 6; 7; 8; 9; 10; 11	16-Д ГОСТ 6713-75	15ХСНД-2	ГОСТ 6713-75
11; 12; 14; 15	15ХСНД ГОСТ 6713-75	15ХСНД-2	ГОСТ 6713-75
16; 17	15ХСНД ГОСТ 6713-75		

Нач. отд.	Монр	Уч.		
Н. контр.	Давыдов	У. Вад.		
Гл. спец.	Гитман			
Н.П.	Назарова			
Нач. гр.	Болобаева			
Инж. Иск.	Пирова			
Инж.	Дыхине			

3.501.2-166.1-КМ  
 Консоль К (К1; К2; К3; К4; К5; К6; К6н; К8; К8н; К9; К9н)  
 Гипротрансост  
 25416-02 51  
 Формат А2

И.В. - 14.10.1981





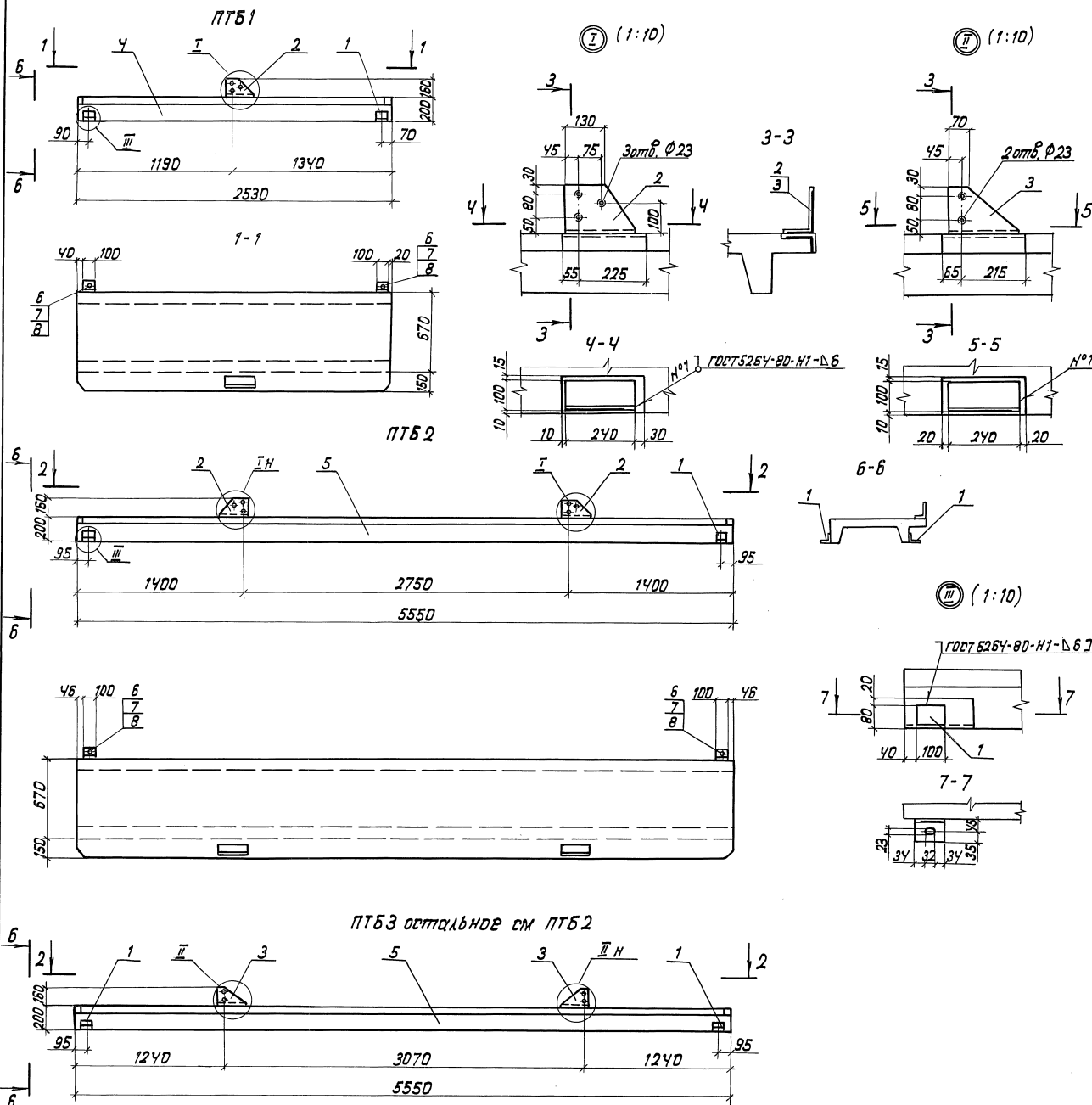
Марка, поз.	Наименование	Кол. на марку										Масса ед. кг		
		УК1	УК2	УК3	УК3н	УК4	УК4н	УК5	УК6	УК7	УК7н			
1	Уголок 5160x100x10 С.90	4		1	1									1,8
2	Лист S12 80x320							1						2,4
3	Болт М22-69x70.110	12				4	4	8	4	5	5			0,312
4	Болт М22-69x85.110		6	6	6				4	5	5			0,355
5	Гайка М22-6н.110	12	6	6	6	4	4	8	4	5	5			0,108
6	Шайба 22	24	12	12	12	8	8	16	8	10	10			0,071
Масса, кг		13,7	3,5	5,3	5,3	2,2	2,2	6,7	2,2	2,7	2,7			

Нач. отд.	Монров	Иванов
Н. кинг.	Давыдов	Ушаков
Гл. спец.	Гитман	...
Нач. гр.	Назарова	...
Инж. кат.	Белевцева	...
Инж.	Валова	...
	Войтке	...

**3.501.2-166.1-КМ**  
Узел УК (УК1-УК7)  
(Окончание)  
Стадия Лист Листов  
Р 82

Шифр подл. Подпись и дата Взам. инв. №

98



Поз.	Обозначение	Наименование	Кол. шт:				Масса ед. кг
			ПТБ1	ПТБ2	ПТБ3	ПТБ3	
1		Узелок Б-80*80*8 R100	4	4	4	4	1.0
2		Узелок Б-160*100*12 R240	1	1	2		5.6
3		Узелок Б-160*100*12 R240				2	5.6
4	3.501.2-139.2-7-970.110	Плита ПТП1	1	1			482.7
5	3.501.2-139.1-8-962.100-01	Плита ПТП2			1	1	1070.0
<i>Стандартные изделия</i>							
6		Болт М20-8g*90.У6	4	4	4	4	0.293
7		Гайка М20-БН.5	8	8	8	8	0.063
8		Шайба 20.02	8	8	8	8	0.017

Масса, кг	484.1	484.1	1070.0	1070.0
Объем бетона, м³	0.18	0.18	0.41	0.41

Изб. г. 1987. / Обновлен и доработан. инж. А.

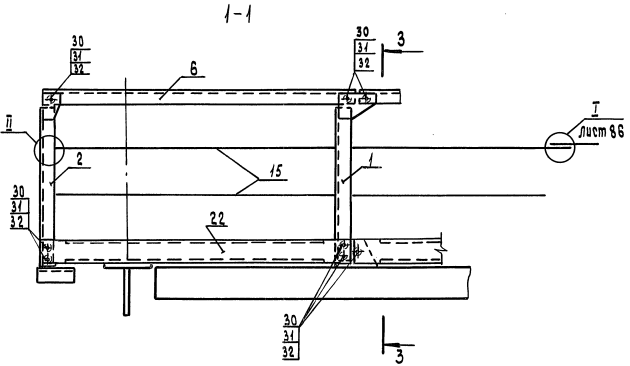
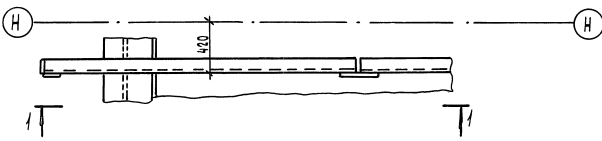
Нач. отд. Монов  
 И. конст. Давыден  
 Д. спец. Гитман  
 Г.П. Назарова  
 Нач. гр. Сокольева  
 Инж. Г.К. Орлова  
 Инж. Дыкне

**3.501.2-166.1-КМ**  
 Железобетонная плита  
 тротуаров ПТБ  
 (ПТБ1-ПТБ3)

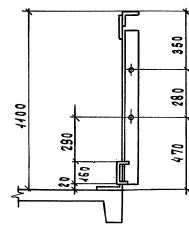
Листов	Р	83	Листов
Гипропроект			



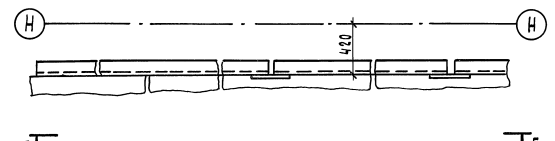
оп 1



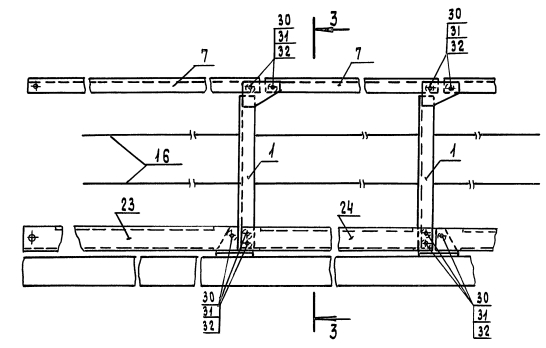
3-3



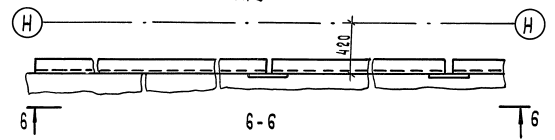
оп 2



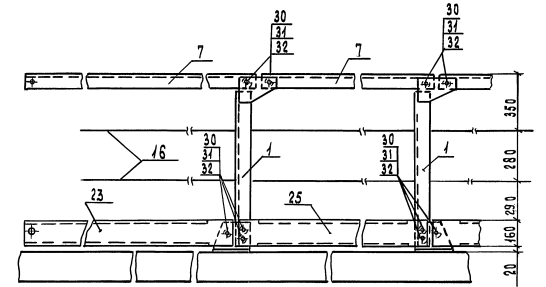
5-5



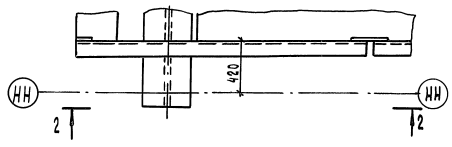
оп 3



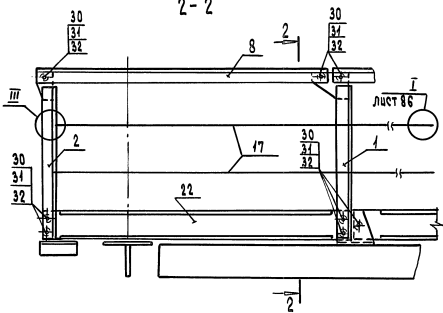
6-6



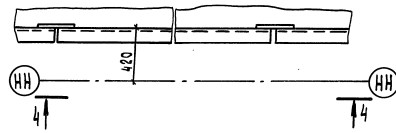
оп 5



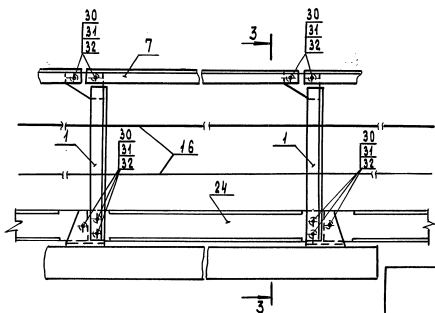
2-2



оп 4



4-4



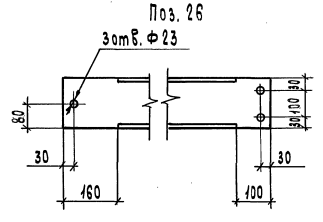
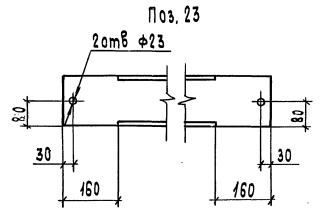
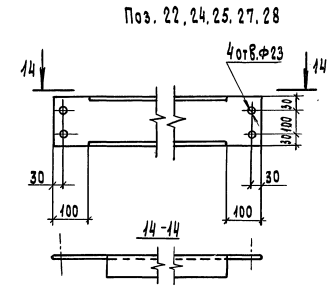
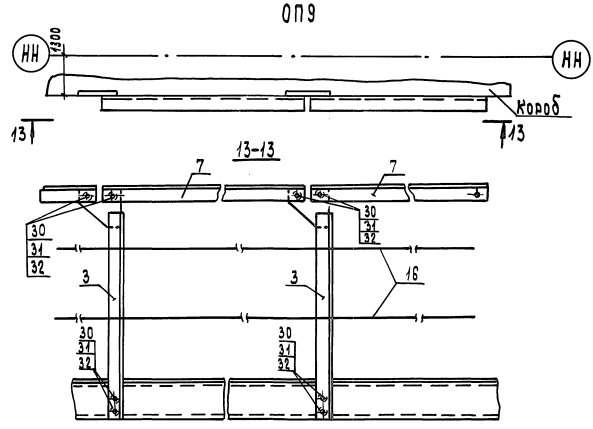
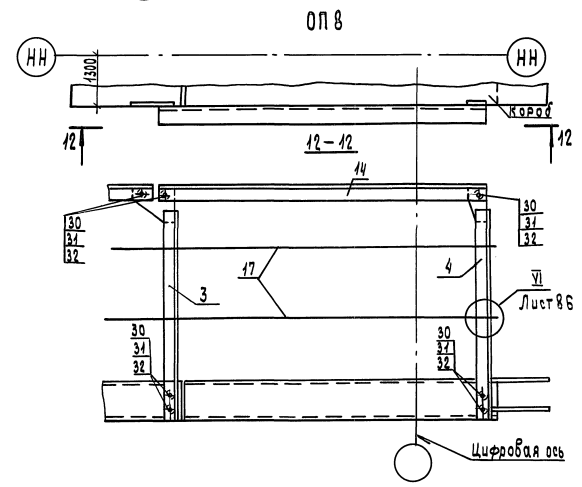
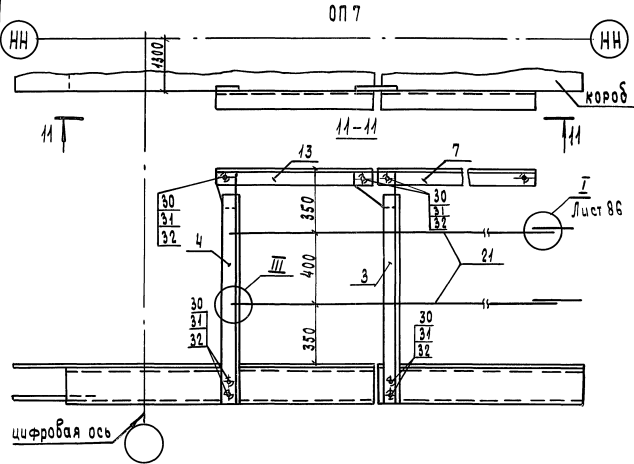
Нач. отд.	Манов	Дач	3.501.2-166.1-КМ	Стальная	Лист	Листов
Н. контр.	Давидян	Гитман		р	25	
Гл. спец.	Назарова	Степан		Узел ОП (оп1-оп10) (начало)		
Нач. гр.	Соловьева	Степан				
Инж. Гл.	Орлов	Степан				
Инж.	Дыкне	Степан	Гидропротансмос			

101

ШКБ №2 под. Подписи и даты. Взам. инв. №







Поз	Материалы для исполнения		
	Обычные	Северное А	Северное Б
15;16;17;18;19;20	Ст 3кп3	ГОСТ 380-88	

Поз	Обозначение	Наименование	Кол. но									Масса, ед. кг	
			оп1	оп2	оп3	оп4	оп5	оп6	оп7	оп8	оп9		
Стойки													
1		СП1	1	2	2	2	1					12.2	
2		СП2	1				1					10.9	
3	3.501.2-166.1-КМ	Лист 88								1	1	2	14.0
4		СП4								1	1		12.7
5		СП5							4				12.3
Поручни													
6	3.501.2-139.2-6-920.101	ППО1	1										19.1
7	-01	ППО2		2	2	1				1	2		26.3
8	-05	ППО6					1						17.9
9	-06	ППО7						1					31.2
10	-07	ППО8							2				9.1
11	-08	ППО9								1			26.1
12	-09	ППО10								1			24.4
13	-10	ППО11									1		8.6
14	-11	ППО12										1	18.2
15		20А-I	2										8.3
16		23380		2	2	2						2	13.8
17		23300						2					8.2
18		23050							2				7.5
19		23140								4			3.2
20		21050								4			2.6
21		23140									2		5.7
22		Г 16	1					1					27.5
23		22661		1	1								37.8
24		22802		1	1								39.8
25		22840			1								39.9
26		22576							2				36.6
27		23140								2			12.9
28		23130								1			44.5
Стандартные изделия													
30		Болт М20-8x70,46	8	10	10	10	8	24	7	7	8	0.244	
31		Гайка М20-6H5	10	10	10	10	10	40	9	9	8	0.068	
32		Шайба 20.02	18	20	20	20	18	64	16	16	16	0.017	
Масса, кг			89.2	185.6	185.7	121.5	87.7	340.3	75.6	63.3	111.0		

Нач. отд.	Монв	Монв
Н. контр.	Давидян	Монв
Гл. спец.	Гитман	Монв
Нач. гр.	Назарова	Монв
Инж. И.	Соловьева	Монв
Инж.	Орлова	Монв
	Дыхне	Монв

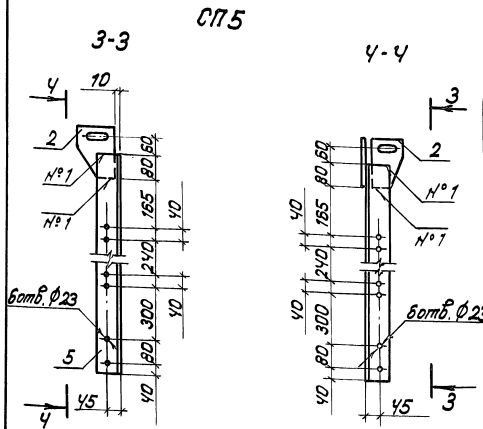
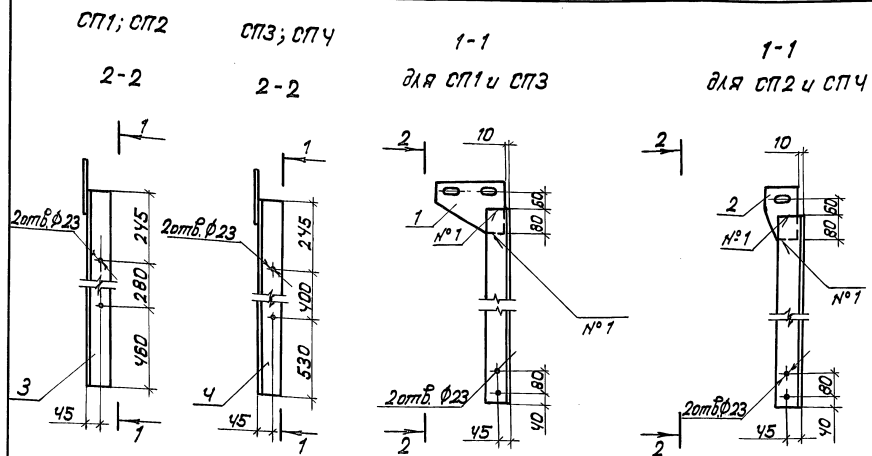
**3.501.2-166.1-КМ**

Узлы ОП (ОП1-ОП10)  
(окончание)

Стадия Лист Листов  
Р 87

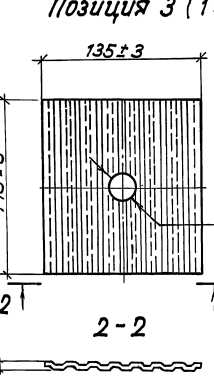
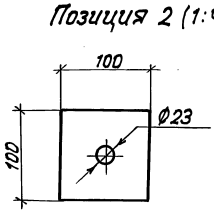
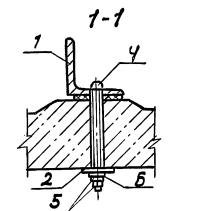
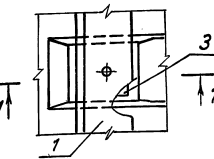
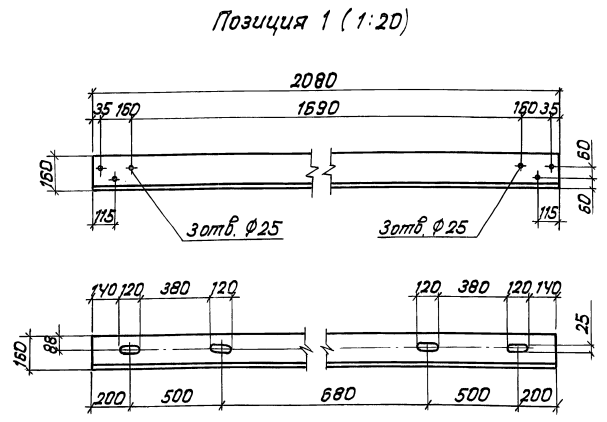
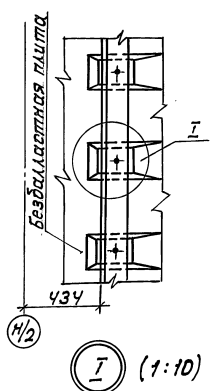
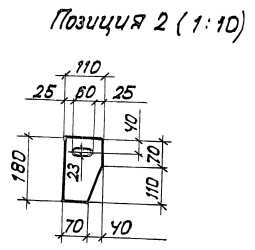
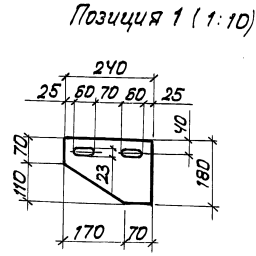
Гипротрансмост

Ш.в. Л.Р. мод. Подпись и дата ВЗОН. инв. №



Поз.	Наименование	Размер	Кол. на марку					Масса ед., кг
			СП1	СП2	СП3	СП4	СП5	
1	Лист 510	180×240	1	1				2.7
2		110×100		1		1	2	1.4
3	Узелок 680×80×8	В-985	1	1				9.5
4		В-1175			1	1		11.3
5		В-895					1	9.5

Сварные швы №1 ГОСТ 5264-80-Н1-Д6



Поз.	Обозначение	Наименование	Кол. на				Масса ед., кг
			УКБ1	УКБ2	УКБ3	УКБ4	
1	3.501.2-133.2-6-360.101	ЭКУ 1	1				422.4
1	-01	ЭКУ 2		1			410.4
1	-02	ЭКУ 3			1		410.4
1		Узелок 6-160×160×16 В-1380				1	80.1
2		лист 510 100×100	22	22	22	4	0.785
3		Прокладка ПБР 65×8 ОП143-74	22	22	22	4	0.22
		резинка РП101-157У3800.538-71					
		Стандартные изделия					
4		Болт М22-89х280.46	22	22	22	4	0.92
5		Гайка М22-8Н5	44	44	44	8	0.08
6		Шайба 22.65г	22	22	22	4	0.05
		Масса мет, кг	4645	452.5	452.5	87.8	

Поз.	Материалы для исполнения		
	Обычное	Серебряное А	Серебряное Б
1	16.Д ГОСТ 6713-75	15КСнд ГОСТ 6713-75	10КСнд ГОСТ 6713-75
2	Ст 3 ГОСТ 14637-89		

Нач. отд. Монтаж	Мед.			
Н.контр. Лавицкий	И.Дель.			
П. спец. Гитман				
Г.И.П. Назарова				
Нач. гр. Голобова				
Инж. И. Орлова				

3.501.2-166.1-КМ

Станция	Лист	Листов
Р	88	
Гипотрансформатор		

Формат А3

Нач. отд. Монтаж	Мед.			
Н.контр. Лавицкий	И.Дель.			
П. спец. Гитман				
Г.И.П. Назарова				
Нач. гр. Голобова				
Инж. И. Орлова				

3.501.2-166.1-КМ

Участок контрреолков	УКБ	Листов
(УКБ1 - УКБ4)	Р	89
Гипотрансформатор		

Формат А3

Ш.Б. №-подл. Издатель и ответственный инж. И.Д.

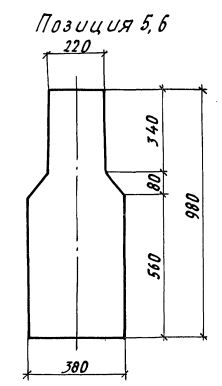
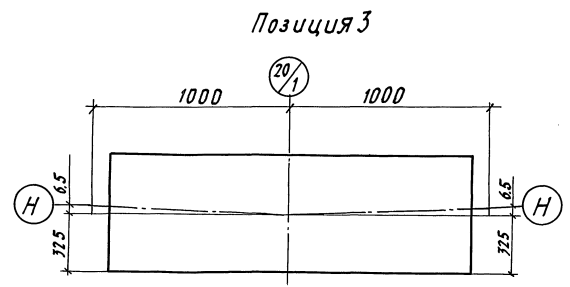
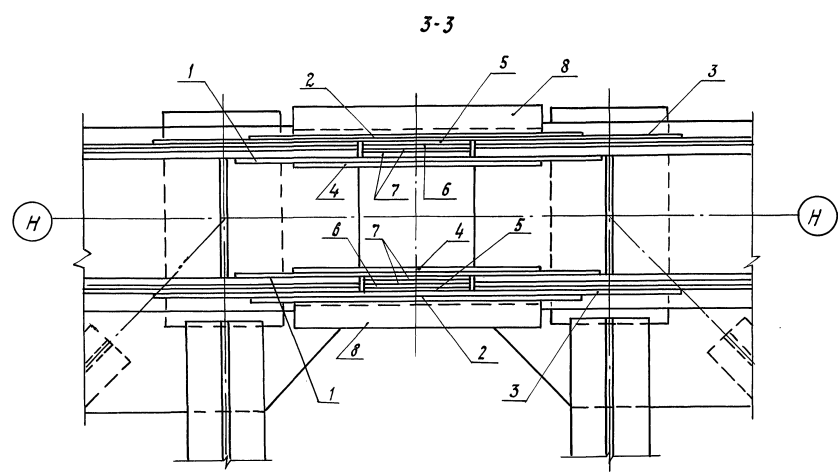
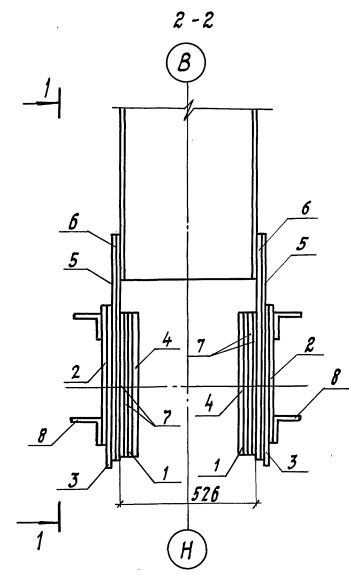
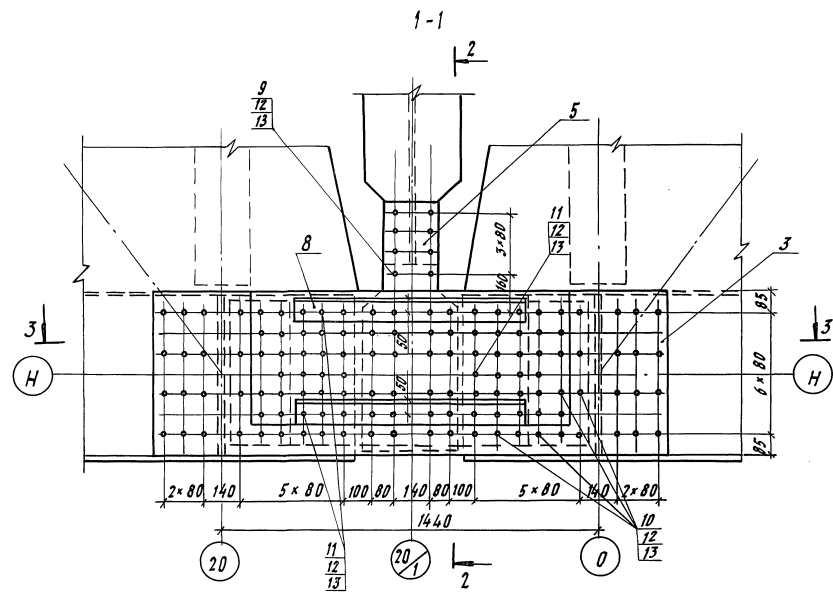
Ш.Б. №-подл. Издатель и ответственный инж. И.Д.

104

25416-02 59







Марка поз.	Наименование	Кол.	Масса ед., кг	Примечание
<b>Накладки</b>				
1	лист s16 580x1990	2	101,3	
2	490x1230	2	75,7	
3	s12 635x1990	2	119,0	
4	580x910	2	49,7	
<b>Прокладки</b>				
5	лист s12 380x980	2	27,7	
6	s16 380x980	2	36,9	
7	s20 380x580	4	34,6	
8	Уголок 100x100x12 L900	4	16,1	
<b>Стандартные изделия</b>				
9	Болт М22-69x85,110	16	0,355	
10	Болт М22-69x150,110	88	0,545	
11	Болт М22-69x180,110	112	0,630	
12	Гайка М22-ВН,110	216	0,108	
13	Шайба 22	432	0,071	
<b>Масса узла, кг</b>			<b>1201,6</b>	

Позиция	Материалы для исполнения		
	обычное	северное А	северное Б
5, 6, 7	16Д ГОСТ 6713-75	15ХСНД ГОСТ 6713-75	
8	15ХСНД ГОСТ 6713-75	10ХСНД 6713-75	

В поз. 1, 2, 4, 8 продольные риски болтов должны соответствовать продольным рискам поз. 3

Нач. отд.	Монов	Мон
Н. контр.	Лавилян	Лав
Гл. спец.	Гитман	Гит
Нач. гр.	Назарова	Наз
Инж. I к.	Соловьева	Сол
Инж. III к.	Орлова	Орл
	Магилевский	Маг

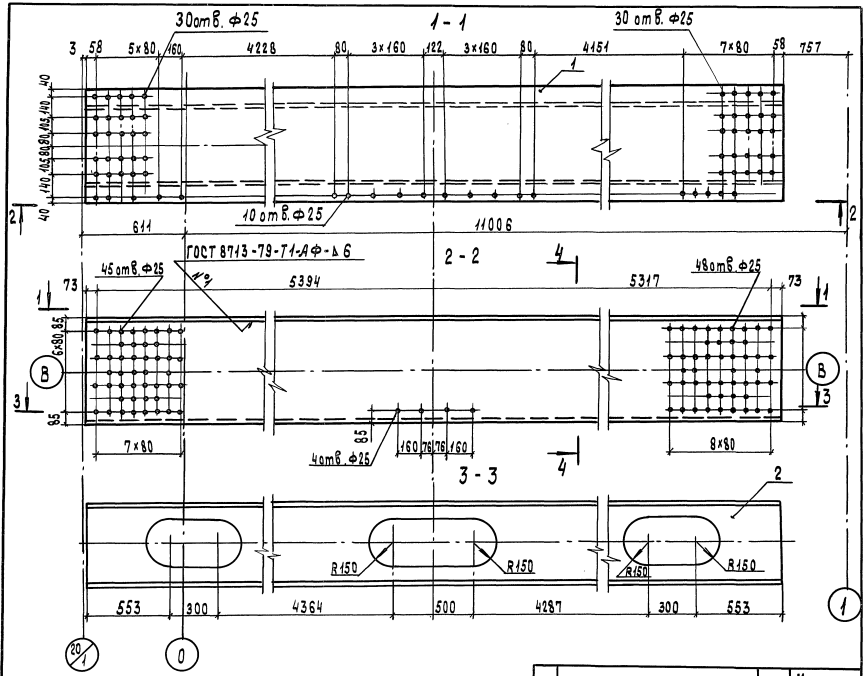
**3.501.2-166.1-КМ**

Узел НМ

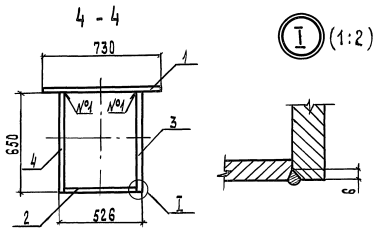
Студия	Лист	Листов
Р	93	
<b>ГИПРОТРАНСПОТ</b>		

Шифр по бл. Подгр. и дата издан. инв. №





Поз	Наименование	Кол.	Масса ЕД., кг
1	лист s12 730 x 10857	1	746,6
2	446 x 10857	1	456,1
3	s40 650 x 10857	1	2245,9
4	650 x 10857	1	2245,9
Масса пояса, кг			5634,5



Ш.В. Л. П. П. Подпись и дата В.В.В. Л.Л.Л.

Нач. отд.	Мачов	<i>[Signature]</i>
Н. контр.	Давыдан	<i>[Signature]</i>
Гл. спец.	Гутман	<i>[Signature]</i>
ГИП	Назарова	<i>[Signature]</i>
Нач. гр.	Соловьева	<i>[Signature]</i>
Инж. И.	Орлов	<i>[Signature]</i>
Инж. Ш.	Маглевский	<i>[Signature]</i>

109

**3.501.2-166.1-КМ**

Верхний пояс ВЛ10

Стация/Лист	Листов
Р	95

Гипотракетост

Формат А3