

ТИПОВОЙ ПРОЕКТ
902-1-17 0.91

КАНАЛИЗАЦИОННАЯ НАСОСНАЯ СТАНЦИЯ
ПРОИЗВОДИТЕЛЬНОСТЬЮ 600-2000 м³/ч НАПОРОМ 30-55 м
С РЕШЕТКАМИ - ДРОБИЛКАМИ ПРИ ГЛУБИНЕ ЗАЛОЖЕНИЯ
ПОДВОДЯЩЕГО КОЛЛЕКТОРА 4,0 м
/сварно-монолитный вариант/

АЛЬБОМ 4

КЖ И ИЗДЕЛИЯ СТР. 3... 30
АРИ ИЗДЕЛИЯ СТР. 31... 35

25017 - 04

ЦЕНА

Отпускная цена
на момент реализации
указана в смете-накладной

ТИПОВОЙ ПРОЕКТ
902-1-170.91

КАНАЛИЗАЦИОННАЯ НАСОСНАЯ СТАНЦИЯ
ПРОИЗВОДИТЕЛЬНОСТЬЮ 600-2000 м³/ч, НАПОРОМ 30-55 м
С РЕШЕТКАМИ - ДРОБИЛКАМИ ПРИ ГЛУБИНЕ ЗАЛОЖЕНИЯ
ПОДВОДЯЩЕГО КОЛЛЕКТОРА 4,0 м
/сборно-монокричный вариант/

АЛЬБОМ 4

Разработан проектным институтом
"Харьковский водоканалпроект"

Главный инженер института
Главный инженер проекта

Г.А. Бондаренко
В.С. Лялюк

Г.А. Бондаренко
В.С. Лялюк

Утвержден в/о "СоюзводоканалНИИпроект"
Протокол № 9 от 15 мая 1991 г.

Содержание выпуска

ЛР-БЭРМ-4

ТП 902-1-1491

Имя и номер, техника в объеме, дата, инж.

Обозначение документа	Наименование	Стр.
902-1-170.91-	Содержание выпуска	2
- КЖИ.И.ТТ	Технические требования	3
- КЖИ.И.01	Балка Б1	4
- КЖИ.И.02	Балка Б2	5
- КЖИ.И.03	Балка Б3, Б4	6
- КЖИ.И.Р01	Ведомость расхода стали (Б1...Б4)	7
- КЖИ.И.04	Решётка Р1, Р2	7
- КЖИ.И.05	Плита П3	8
- КЖИ.И.06	Плита П4	9
- КЖИ.И.07	Плита П7	10
- КЖИ.И.08	Плита П8	11
- КЖИ.И.09	Плита П9	12
- КЖИ.И.10	Плита П10	13
- КЖИ.И.11	Плита П11	14
- КЖИ.И.12	Плита П12	15
- КЖИ.И.Р02	Ведомость расхода стали (П2, П3, ОП1)	16
- КЖИ.И.13	Каркас КР4	16
- КЖИ.И.14	Перемычка ПР1	17
- КЖИ.И.15	Опорная подушка ОП1	18
- КЖИ.И.16	Изделие закладное МН2	18
- КЖИ.И.17	Каркас КР1	19
- КЖИ.И.18	Каркас КР2	19
- КЖИ.И.19	Каркас КР3	20
- КЖИ.И.20	Изделие соединительное МС1	20

Обозначение документа	Наименование	Стр.
902-1-170.91-КЖИ.21	Изделие закладное МН3	21
-КЖИ.22	Каркас КР5	21
-КЖИ.23	Каркас КР6	22
-КЖИ.24	Каркас КР7	22
-КЖИ.И.25	Каркас КР8	23
-КЖИ.И.26	Каркас КР9	23
-КЖИ.И.27	Каркас КР10, КР11	24
-КЖИ.И.28	Каркас КР12, КР13	24
-КЖИ.И.29	Сетка С1	25
-КЖИ.И.30	Сетка С2	25
-КЖИ.И.31	Изделие соединительное МС2, МС3	26
-КЖИ.И.32	Изделие закладное МН1	26
-КЖИ.И.33	МН4	27
-КЖИ.И.34	МН5	27
-КЖИ.И.35	МН6	28
-КЖИ.И.36	МН7	28
-КЖИ.И.37	МН8	29
-КЖИ.И.38	МН9	30
-ЯР.И.Д0	Содержание выпуска	31
-ЯР.И.ТТ	Технические требования	31
-ЯР.И.Д1	Дверной блок ДД1	32,33
-ЯР.И.П1	Дверные полотна П1...П4	34
-ЯР.И.К1	Кародка К1	35
-ЯР.И.НС1	Накладка НС1	35

Механические требования к изготовлению сборных железобетонных изделий

1. Сборные железобетонные изделия запроектированы из тяжелого бетона при условии их изготовления в заводских условиях в инвентарных стальных формах. Изделия должны изготавливаться в точном соответствии с рабочими чертежами, а также требованиями ГОСТ 13015.1-81, "Изделия железобетонные и бетонные. Общие технические требования."

2. Изделия армируются арматурным и сетками и каркасами.

3. Фиксация закладных изделий осуществляется путём крепления их к опалубочной форме.

4. Для стропильных изделий при извлечении их из опалубочной формы и при транспортировке предусмотрено применение стропильных петель.

5. Складирование изделий производится в штабелях, высота штабеля назначается из условия обеспечения требований техники безопасности согласно СНиП III-4-80 "Техника безопасности в строительстве". Подкладки должны устанавливаться в местах расположения стропильных петель или отверстий для подвеса.

6. Погрузку и транспортирование изделий следует производить в соответствии с рекомендациями временных указаний по перевозке унифицированных сборных железобетонных деталей и конструкций промышленного строительства автомобильным транспортом." (стройиздат, 1966г).

Механические требования к изготовлению арматурных и закладных изделий

1. Плоские арматурные изделия следует изготавливать при помощи контактной точечной сварки по ГОСТ 14098-85.

2. Сварку сеток и каркасов производить во всех точках пересечения стержней.

3. Размеры сеток и каркасов даны по осям и торцам стержней.

4. Сварку закладных изделий производить в соответствии с ГОСТ 5264-80 и ГОСТ 14098-85.

5. Сварку табуреток соединений круглых стержней с листовым прокатом закладных изделий выполнять под слоем флюса.

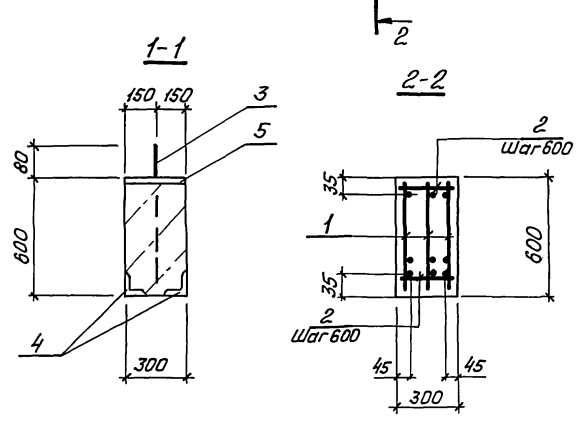
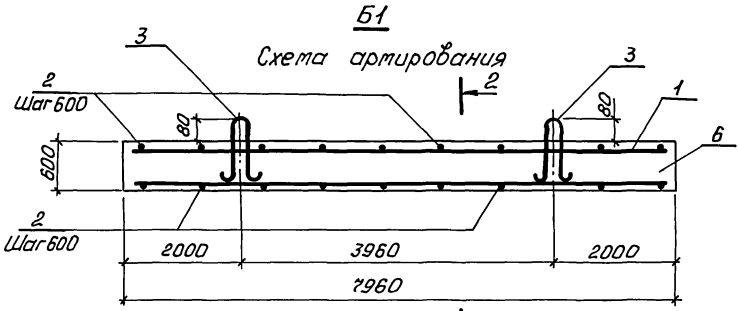
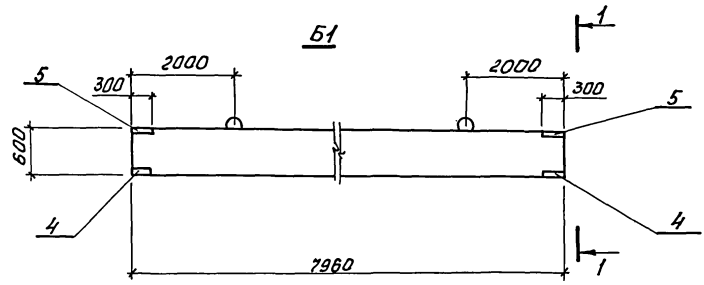
6. Качество арматурных и закладных изделий должно удовлетворять требованиям ГОСТ 10922-75 и ГОСТ 23858-79.

7. Катет сварных швов принять по наименьшей толщине свариваемых элементов.

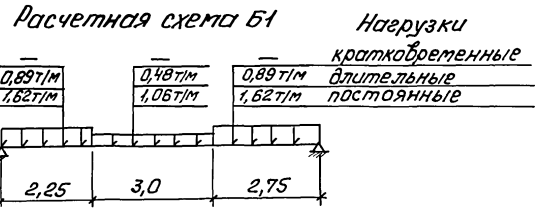
8. Материал прокатной стали закладных изделий принять марки Ст3 по 5-1 и Ст3кп3-1 по ГОСТ 535-88.

Произван				Разработано: Голосов А.С.				ТП 902-1-190.91- КЖИ.И.77			
				Проверено: Мозилова С.И.				Итого Листов			
				С.И. Слесарь Власенко С.И.				1			
				Н.И. Митяков С.И. Колосова С.И.				Проектный отдел			
Инв. №				нач. отд. Швабло С.И.				Совокупный проект			
								Каркасный отдел			
								ВЫДАЧА ПРОЕКТА			

ЛьвБСт-4



Поз.	Наименование	кол.	Обозначение документа
1	Каркас КР5	3	902-1-170.91-КЖ.И.26
2	Ф.В.А-1, L=280; 0,11кг	28	без черт.
3	Швеллер закладной УП1-9	2	1.400-9
4	МН503	4	1.400-15. В.1
5	МН126-6	2	1.400.15. В.1
6	Бетон класса В25, м ³	1,44	
	W4, F 50		



Технические требования см. ТП 902-1-170.91-КЖ.И. Т.Т.
 Ведомость расхода стали см. ТЛ 902-1-170.91-КЖ.И.РС.1.
 Арматура: класса А-1 по ГОСТ 5781-82.
 Масса балки 3,6 т.

Ш.№-плат. Печать и дата. Взят из №1

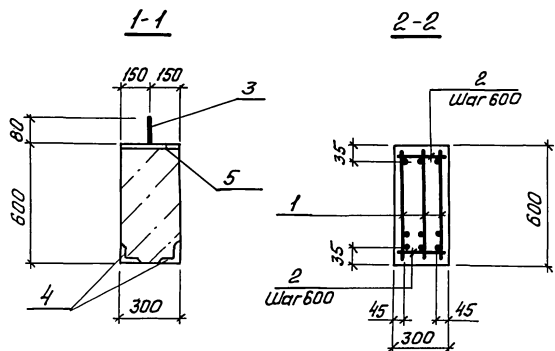
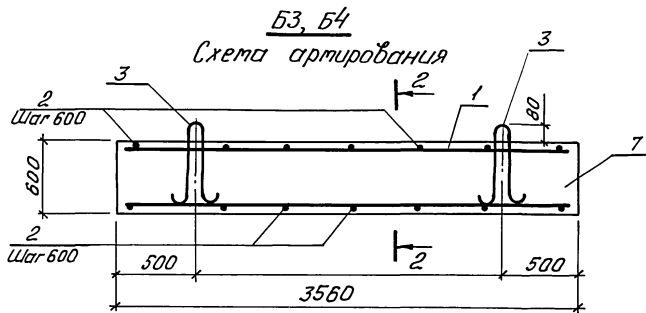
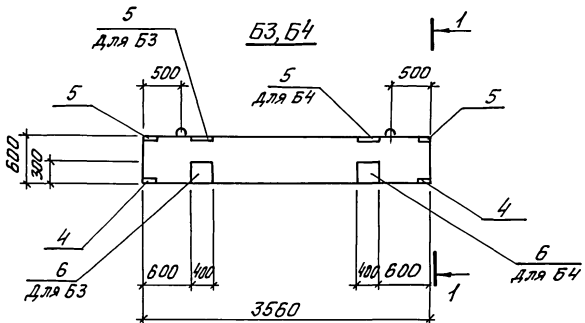
Привязан			
Ш.№.№			
Разработ	Голосов	В.С.	
Расчит	Скопадекар	В.С.	
Провер.	Матасюк	В.С.	
И.сл.и.	Власенко	В.С.	
И.контр.	Соханьская	В.С.	
Нач. отд.	Шейко	В.С.	

ТЛ 902-1-170.91-КЖ.И. 01

Балка Б1

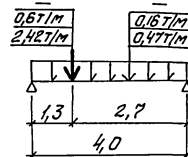
Сталь	Лист	Листов
Р		1
Госстрой СССР Союзоблнинпроект Асырковски ВАОКНАИПРОЕКТ		

Ж/ль Бом-4

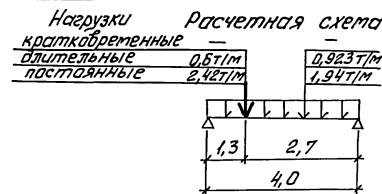


Марка балки	Поз.	Наименование	Кол.	Обозначение документа	Масса балки
Б3, Б4	1	Каркас КРБ	3	902-1-170.91-КЖ1.И.27	1625
	2	ФВ.Ж-I, ρ=250; 0,11кг	14	без черт.	
	3	Изделие закладное УЛ1-9	2	1.400-9	
	4	МН503	4	1.400-15 В.1	
	5	МН126-6	4	1.400-15 В.1	
	6	МН216-4	2	1.400-15 В.1	
	7	Бетон класса В25, м ³	0,65		
		W4, F50			

Расчетная схема Б3



Расчетная схема Б4



Технические требования см. ТП 902-1-170.91-КЖ1.И.Т.Т.
Ведомость расхода стали см. ТП 902-1-170.91-КЖ1.И.РС1.
Температура: класса Ж-I по ГОСТ 5761-82*

◆ Знак ориентации балки нанести несмываемой краской.

Привязан

Инв. №

Разработ. Галусой В.Г.
 Расчет. Сизикова Е.С.
 Провер. Рязанова С.А.
 Ил. спец. Власенко Е.А.
 И.Контр. Соколяева Е.А.
 Нач. отд. Шейко Е.А.

ТП 902-1-170.91-КЖ1.И. 03

Балка Б3,Б4

Стадия	Лист	Листов
Р	1	1

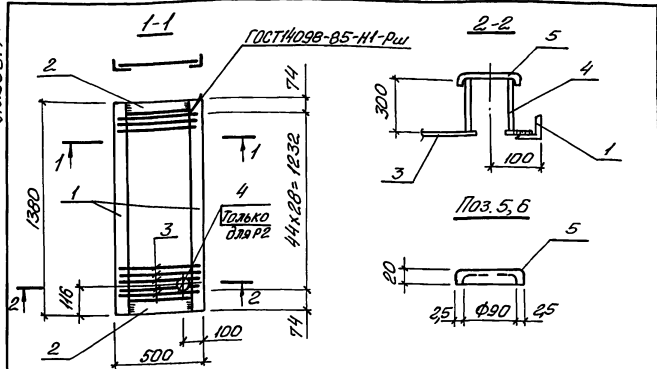
Госстрой СССР
Харьковский ВОДОКОНЦПРОЕКТ

25017-04 7

Формат А3

Инв. № листа Подпись и дата Взам. инв. №

Льв.В.О.И.Ч.



Марка решетки	Поз.	Наименование	кол	Масса ед., кг	Масса решетки, кг
P1	1	150x50, l=1380	2	5,2	22,7
	2	150x50, l=400	2	1,87	
	3	ФВ#I, l=470	45	0,19	
P2	Поз. 1...3 по P1				28,7
	4	Труба 89x4, l=300	1	2,52	
	5	Латка 2,5x200, l=200	1	0,40	

Технические требования см. ТП 902-1-170.91-КЖ.И. Т.Т.
Арматура: класса #I по ГОСТ 5781-82*

Уголок из стали Ст3кп3-1 ГОСТ 380-88.
Латка δ10 из стали Ст3пс 5-1.
Труба из стали Ст3кп3-1 ГОСТ 10704-76

ТП 902-1-170.91-КЖ.И. 04

Решетка P1, P2

Стандарт Лист Листов
р 1
гострой ссср
Сонзаводнаучинститутпроект
Харьковский
водоканалпроект

Формат А4

Ведомость расхода стали на элемент, кг

Марка элемента	Изделия арматурные						всего
	Арматура класса						
	#I			#II			
	ГОСТ 5781-82*						
	ФВ	Уголок	Ф12	Ф20	Ф28	Уголок	
Б1	29,5	29,5	21,0	229,8	250,8	280,3	
Б2	14,8	14,8	7,8	47,7	55,5	70,3	
Б3	14,8	14,8	8,4	50,4	58,8	73,2	
Б4	14,4	14,4	8,4	50,4	58,8	73,2	

Продолжение ведомости

Изделия закладные										всего	Одичий расход
Арматура класса					Прокат марки						
#I		#II			Ст3кп3-1, Ст3пс 5-1						
ГОСТ 5781-82*					ГОСТ 103-76						
Ф16	Уголок	Ф12	Уголок	δ8	δ10		Л53x5	Уголок			
3,9	3,9	1,2	1,2	11,4	1,8		4,0	17,0	22,1	302,4	
3,9	3,9	1,2	1,2	11,4	1,8		4,0	17,0	22,1	92,4	
3,9	3,9	4,4	4,4	22,8	39,2		4,0	68,0	74,3	147,5	
3,9	3,9	4,4	4,4	22,8	39,2		4,0	68,0	74,3	147,5	

Приблизно

И.В.И.

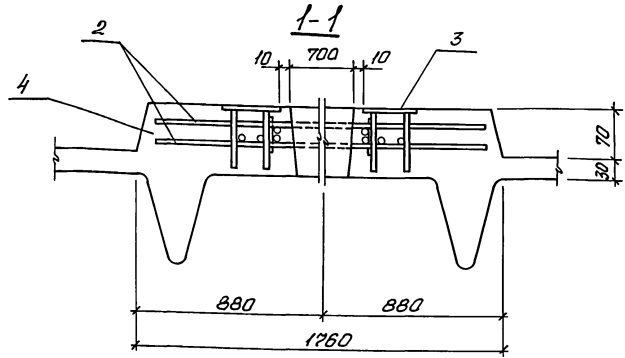
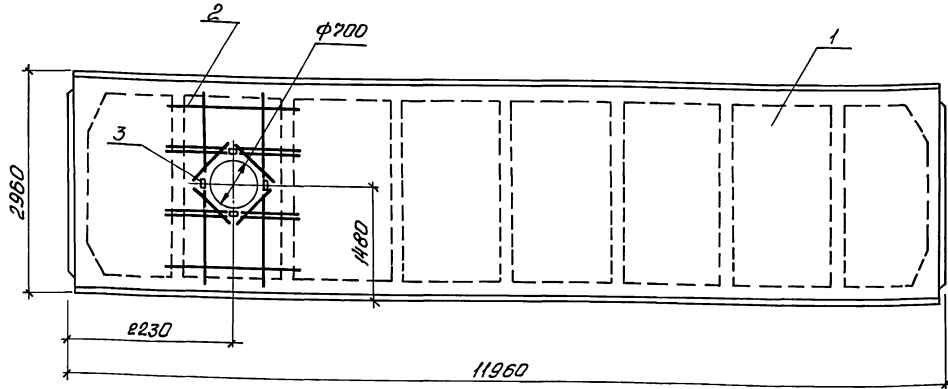
ТП 902-1-170.91-КЖ.И. РС1

Ведомость расхода стали (Б1... Б4)

Стандарт Лист Листов
р 1
гострой ссср
Сонзаводнаучинститутпроект
Харьковский
водоканалпроект

25017-04 8
Формат А4

Яльбом 4



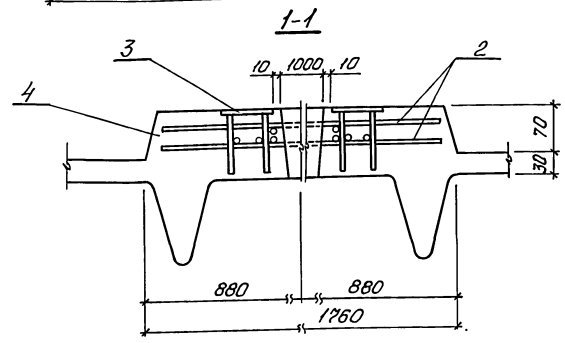
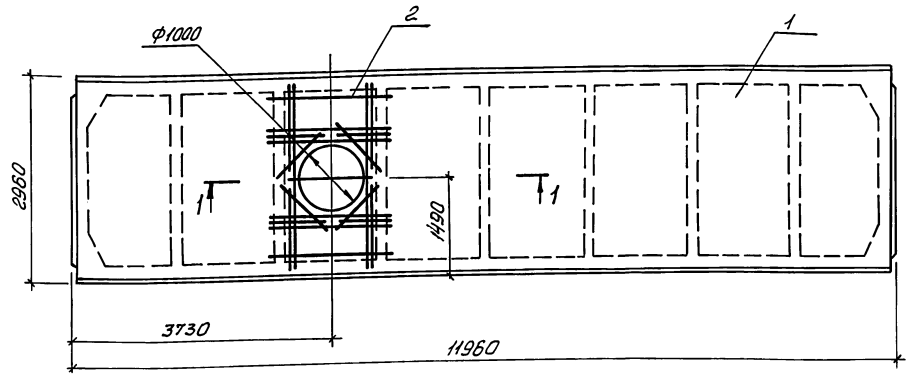
Поз.	Наименование	Кол.	Обозначение документа
1	2П12-3 Я Ю-Т	1	1.465.1-3/80. В1
2	Каркас пространственный КП2	1	1.465.1-3/80.4-1000
3	Уддияе закладное М12	4	1.465.1-3/80.4-0260
4	Бетон класса В30, м ³	0,34	
			W4, P <input type="checkbox"/>

Технические требования см. ТП 902-1-170.91-КЖ1.И.ТТ.
 Ведомость расхода стали см. ТП 902-1-170.91-КЖ1.И.РС.
 Масса плиты 5,2 т.

Инд. № Прозн. Подпись и дата. Вост. ин. Ф. К.

Привезан					ТП 902-1-170.91-КЖ1.И. 05			Станция	Лист	Листов
	Разработ.	Голосов	И.С.		Плита 113			ГОСТ 8017-88 Союзоборудование заводского водоканализационный		
	Продв.	Власова	С.В.							
	И.с.в.	Власенко	С.В.							
	И.конт.	Соловьева	С.В.							
Инд. №		Исч. отд.	Шелико	И.Т.						

Литера 4



Поз.	Наименование	Кол.	Обозначение документа
1	2П12-3.И IV-T	1	1.465.1-3/80.1
2	Каркас пространственный КПЗ	1	1.465.1-3/80.4-1000
3	Изделие закладное М12	4	1.465.1-3/80.4-0260
4	Бетон класса В30, м ³	0,32	
			W4, F <input type="checkbox"/>

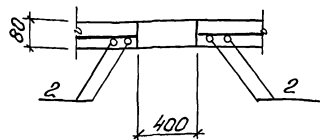
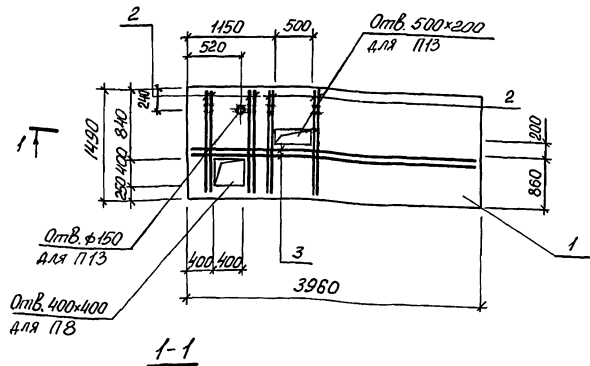
Технические требования см. ТП 902-1-170.91-КЖ1.И.ТТ.
 Видимость расхода стали см. ТП 902-1-170.91-КЖ1.И.ДС2.
 Масса плиты 6,2 т.

Имя, № табл., Подпись и дата, Взам. инв. №

				ТП 902-1-170.91-КЖ1.И. 06			
				Плита 174			
				Стандарт Лист		Листов	
				Р		1	
				Госстрой СССР Созаводская, Ленинград			
				Ленинградский Водоканалпроект			

25017-04 10

Формат А3



Поз.	Наименование	Кол.	Обозначение документа
1	Плита ПТ36-5	1	300в.1-3/в3 в1-2
2	Ф14.А-III; $l=1150$; 1,25кг	4	без черт.
3	Ф10.А-III; $l=3940$; 2,45кг	2	без черт.

Ведомость дополнительного расхода стали на элемент, кг

Технические требования см. ТП 902-1-170.91-КЖ.И.ТТ.

Арматура: класса А-III по ГОСТ 5781-82.*

Масса плиты 2,2т.

Услов. № подл. Подпись и дата взыск. инв. №

Марка элемента	Узелки арматурные				Общий расход
	Арматура класса				
	А-III				
	ГОСТ 5781-82				
	Ф14	Ф10		Итого	
П8, П13	7,0	4,9		11,9	11,9

Приказ		
Услов. №		
Разраб.	Голосов	И.А.
Пробер.	Масалов	А.В.
Гл. спец.	Власенко	С.И.
И.контр.	Соханьская	С.А.
Нач. отд.	Шеико	И.

ТП 902-1-170.91-КЖ.И.ОВ

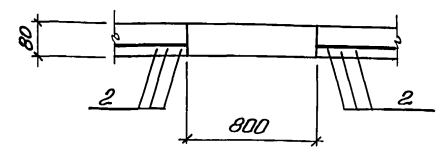
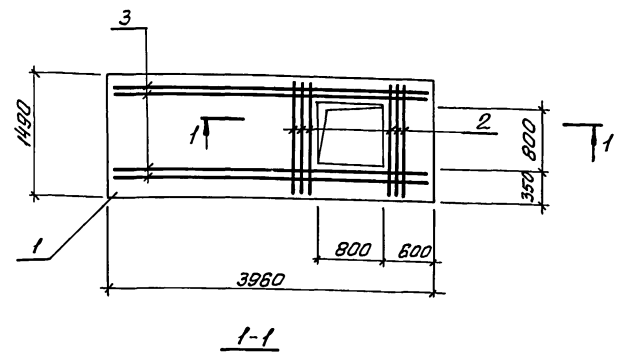
Плита П8, П13

Страниц	Лист	Листов
Р		1
Госстрой СССР Совхозакадемпроект Харьковский ВодоКНАЛПРОЕКТ		

25017-04 12

Формат А3

Л. М. Болот 4



Поз.	Наименование	Кол.	Обозначение документа
1	Плита ПТ36-5	1	3.006.1-3/83 В.1-2
2	Ф14 А-III, l=1450; 1,75кг	6	без черт.
3	Ф10 А-II, l=3940; 2,45кг	4	без черт.

Технические требования см. ТП902-1-170.91-КЖ.И.ТТ.
 Арматура: класса А-III по ГОСТ 5781-82.*
 Масса плиты 2,2 т.

Ведомость дополнительного расхода стали на элемент, кг

Марка плиты	Изделия арматурные				Общий расход
	Арматура класса				
	А-II				
	ГОСТ 5781-82				
	Ф10	Ф14		Итого	
П9	9,8	10,5		20,3	20,3

Привязки		
Исполн.	Голосов	В.С.
Провер.	Матвеев	С.В.
Усл. печ.	Власенко	С.В.
Н.контр.	Скопальская	С.В.
Нач. отд.	Шейко	С.В.

ТП 902-1-170.91-КЖ.И. 09

Плита П9

Итого	Лист	Листов
Р		1

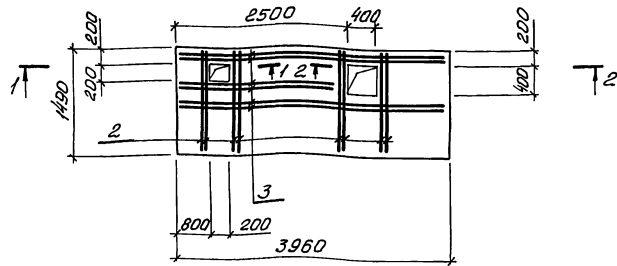
Госстрой СССР
 Союзпроектинститут
 Харьковский
 ВОЗОКНИИПРОЕКТ

25017-04 13

Формат А3

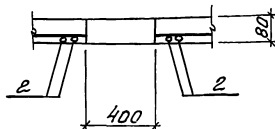
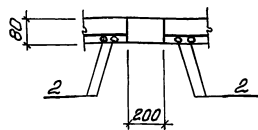
Шифр работ
 Подпись и дата
 влад. инд. №

Альбом 4



1-1

2-2



№№	Наименование	Кол.	Обозначение документа
1	Плита ПТ36-5	1	3.006.1-3/83 в.1-2
2	Ф14 А-III; $l=1450$; 1,75 _к	8	без черт.
3	Ф10 А-III; $l=3940$; 2,45 _к	6	без черт.

Технические требования см. ТП 902-1-170.91-КЖ.И.ТТ.

Арматура: класса А-III по ГОСТ 5781-82*.

Масса плиты 2,2 т.

ведомость дополнительного расхода
стали на элемент, кг

Марка элемента	Изделия арматурные						Общий расход
	Арматура класса						
	А-III						
	ГОСТ 5781-82						
	Ф10	Ф14				Итого	
П10	14,7	14,0				28,7	28,7

привязки		
Ивб. №2		
Разраб. Гласов	ИИ	
Провер. Мазалова	СЛ	
А.с.печ. Власенко	СЛ	
Н.контр. Соколовская	СЛ	
Нач. отд. Шейко	И2	

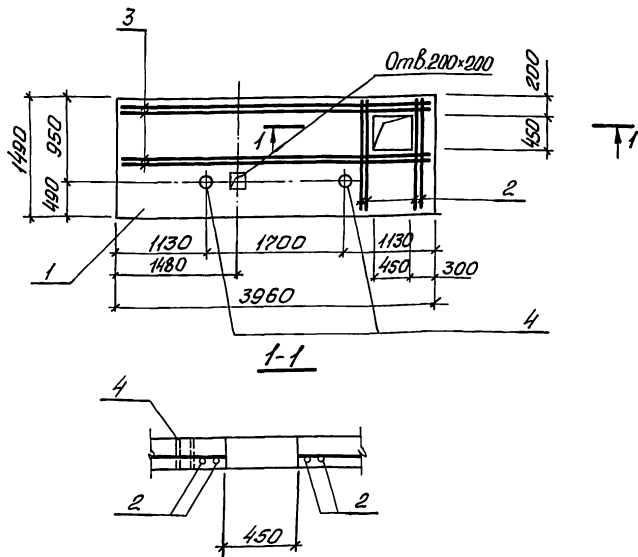
ТП 902-1-170.91-КЖ.И.И.10

Плита П10

Итадия	Лист	Листов
Р		Т
Гострой сср Созвободнацилпроект Херьковский Водокипя.проект		

25017-04 14
Формат А3

Железобетон



№	Наименование	Кол.	Обозначение документа
1	Плита ПТЗБ-5	1	3,006.1-3/83 В-1-2
2	Ф14 А-III, ℓ=1450; 1,25 _{ка}	4	без черт.
3	Ф10 А-III, ℓ=3940; 2,45 _{ка}	4	без черт.
4	Труба 20x2,5, ℓ=80; 0,12 _{ка}	2	без черт.

Технические требования см. ТП 902-1-170.91-КЖ.И.ТТ.
 Арматура: класса А-III по ГОСТ 5781-82.*
 Труба по ГОСТ 10704-76.*

ведомость дополнительного расхода стали на элемент, кг

Марка элемента	Изделия арматурные					Общий расход
	Арматура класса А-III					
	ГОСТ 5781-82					
	Ф10	Ф14			Итого	
ПН	9,8	7,0			16,8	16,8

Приказы		
№ п/п		

ТП 902-1-170.91-КЖ.И.11

Директор: [подпись]
 Проверил: Мазалова [подпись]
 Диспетч. Власенко [подпись]
 Н.контр. Сокольская [подпись]
 Нач.отд. Шейко [подпись]

Плита ПН

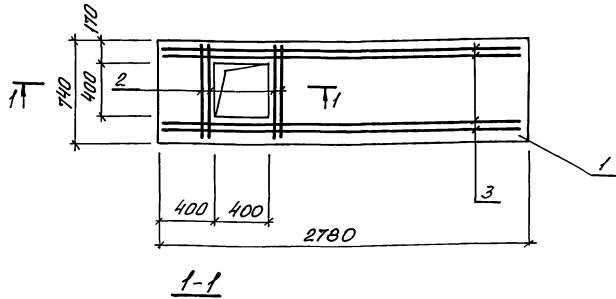
Стадия	Лист	Листов
Р	1	1

Госстрой СССР
 Союзобластаниипроект
 Хабаровский
 ВОДОКНАЛПРОЕКТ

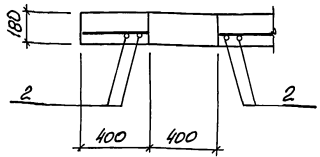
25017-04 15
 Формат А3

Изм. № п/п, дата, Подпись и дата, Взам. инв. №

Альбом 4



№з.	Наименование	Кол.	Обозначение документа
1	Плита П24г-5	1	3.006.1-2.82. В.2
2	Ф14 А-III, l=720; 0,87кг	4	Без черт.
3	Ф10 А-III, l=2260; 1,21кг	4	Без черт.



Технические требования см. ТП 902-1-170.91-КЖ.И.ТТ.

Арматура: класса А-III по ГОСТ 5781-82.*

Масса плиты 0,93 т.

Ведомость дополнительного расхода стали на элемент, кг

Марка элемента	Цвеления арматурные				Общий расход
	Арматура класса А-III				
	ГОСТ 5781-82*				
	Ф14	Ф10		Итого	
П12	3,48	6,84		10,32	10,32

Проектировщик	
Изд. №5	
Разработчик	Голосов
Проверено	Мазалов
Специалист	Власенко
Начальник	Саварьская
Нач. отд.	Шейко

ТП 902-1-170.91-КЖ.И.12

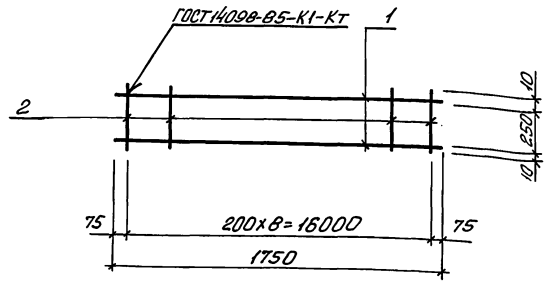
Плита П12

Статус	Лист	Листов
Р		1
Госстрой СССР Самовольный проект Харьковский Водохозяйственный проект		

25017-04 16

Формат А3

Эльбом 4



Марка каркаса	Поз.	Наименование	Кол.	Масса ед., кг	Масса каркаса
КР4	1	Ф16 А-III, l=1750	2	2,76	6,1
	2	Ф8 А-I, l=270	9	0,06	

Технические требования см. ТП 902-1-170.91-КЖ.И.ТТ.
Арматура: класса А-I, А-III по ГОСТ 5781-82.*

Подпись и дата	ПРИБВЯЗАН			
	Умб. №			
Умб. №	Розовый	Голосов	Ис.	
	Провер.	Мозаглова	СЛ	
Умб. №	И. Ковалева	Власенко	С-1	
	Н. Ковалева	Соловьев	С-1	
Умб. №	Нач. отд.	Шейко	С	

ТП 902-1-170.91-КЖ.И.ТТ.13
Каркас КР4

Станд. Р	Лист	Листов
Госстрой СССР Совюздобычаиндустриальпроект Институт «Водоканалпроект»		

Формат А4

ведомость дополнительного расхода стали на элемент, кг

Марка элемента	Изделия арматурные		
	Арматура класса		
	А-III		
	ГОСТ 5781-82*		
	Ф12		Умбод
ПЗ	29,6		29,6
П4	48,0		48,0
ОП1			

Продолжение ведомости

Изделия закладные							Общий расход
Арматура класса		Прокат марки					
А-III		Ст 3 кл 3-1, Ст 3 кл 5-1					
ГОСТ 5781-82*				ГОСТ 103-76			
Ф10	Ф12	Умбод	-С6	-С8	-С10	Умбод	
1,2		1,2	2,4			2,4	
1,2		1,2	2,4			2,4	
	0,6	0,6		1,9	0,8	2,7	
						3,3	

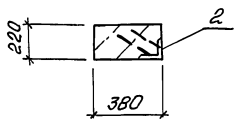
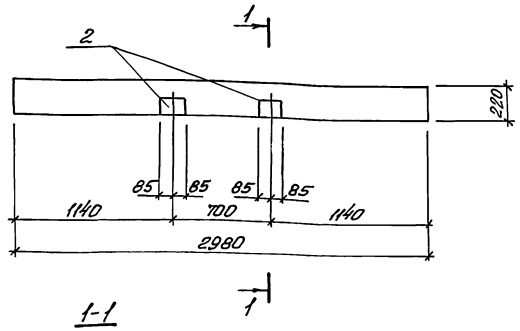
Подпись и дата	ПРИБВЯЗАН			
	Умб. №			
Умб. №	Розовый	Голосов	Ис.	
	Провер.	Мозаглова	СЛ	
Умб. №	И. Ковалева	Власенко	С-1	
	Н. Ковалева	Соловьев	С-1	
Умб. №	Нач. отд.	Шейко	С	

ТП 902-1-170.91-КЖ.И. РС2
ведомость расхода стали (ПЗ, П4, ОП1)

Станд. Р	Лист	Листов
Госстрой СССР Совюздобычаиндустриальпроект Институт «Водоканалпроект»		

25017-04 17
Формат А4

Альбом 4



Поз.	Наименование	Кол.	Обозначение документа
1	Б ПП-30-13	1	1,03В.1-1 В.1
2	Изделие закладное МН4	2	902-1-170.91-КЖ1.И.37
3	Бетон класса В25 м ³	2,5	
	W ⁴ , F		

Технические требования см. 902-1-170.91-КЖ1.И.77
 Масса перемычки 835 кг.

Ведомость расхода стали на дополнительные закладные изделия на элемент, кг

Марка элемента	Изделия закладные				Общий расход
	Арматура класса		Прокат марки		
	А-III	Ст3 пс 5-1	ГОСТ 8509-86	ГОСТ 8509-86	
ПР1	2,0	2,0	3,6	3,6	5,6

Произван	
Инв. №	
Разработ	Голосов
Проектировщик	Митяева
Эксперт	Власенко
Начальник	Сократова
Начальник	Шеико

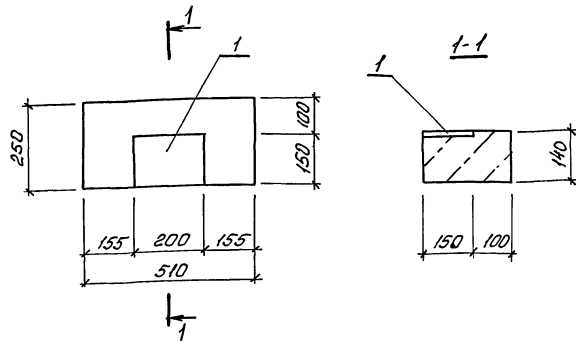
ТП 902-1-170.91-КЖ1.И.14

Перемычка ПР1

Итого	Лист	Листов
Проект БСРР Союздобытвенский проект Ленинский район ВОДОКОНСТРУКЦИОННЫЙ 25017-04 78 Формат А3		

Инв. №, дата, наименование и статус, объем, материал

Масса 50 кг



Поз.	Наименование	Кол.	Обозначение документа
1	Изделие закладное МНН-6	1	1.400-15 Вып. 1
2	Бетон класса В12,5 м ³	0,3	

Опорную подушку выложить в опалубке ОП5,2-Т серии 1.22,5-2.
 Масса опорной подушки 50 кг

Инв. №	Привязки		
И.контр.	Рязань	Власов	В.С.
	Пробер	Масленко	С.П.
	П.степ.	Власенко	С.П.
	И.контр.	Скободская	Е.П.
	Начальн.	Шейко	Л.П.

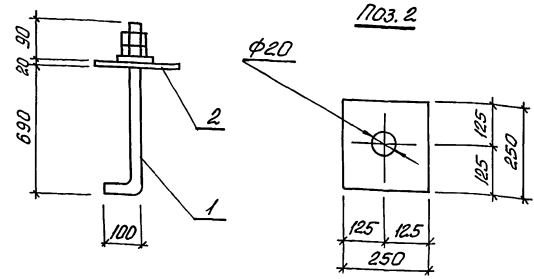
ТП 902-1-170.91-КЖ.И. 15

Опорная подушка ОП1

Страна	Лист	Листов
Р	1	1

Октябрь 2007
 Союзоборкантехпроект
 Харьковский
 водоканалпроект

Формат #4



Поз.	Наименование	Кол.	Масса ед., кг	Масса МН
1	болт 5М16х90 СТЗ псЗ-1 ГОСТ 24379.1-80	1	1,45	17,15
2	Плат-20х250 ГОСТ 782-70 сд СТЗ пс5 ГОСТ 14637-79	1	15,2	

Технические требования см. ТП 902-1-170.91-КЖ.И. ТП

Инв. №	Привязки		
И.контр.	Рязань	Власов	В.С.
	Пробер	Масленко	С.П.
	П.степ.	Власенко	С.П.
	И.контр.	Скободская	Е.П.
	Начальн.	Шейко	Л.П.

ТП 902-1-170.91 КЖ.И. 16

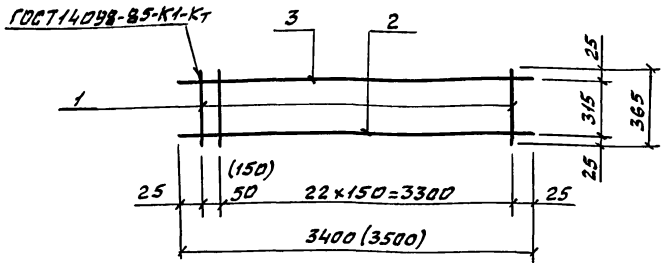
Изделие закладное МН2

Страна	Лист	Листов
Р	1	1

Октябрь 2007
 Союзоборкантехпроект
 Харьковский
 водоканалпроект

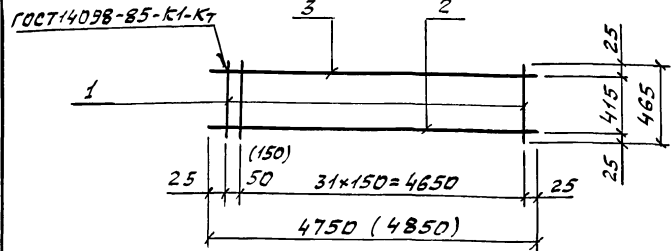
25017-04 19
 Формат #4

Альбом 4



Марка	Поз.	Наименование	Кол.	Масса ед., кг	Масса каркаса кг
КР1	1	φ10 А-III, L=365	24	0,23	13,0 (13,2)
	2	φ16 А-III, L=3400(3500)	1	5,4(5,5)	
	3	φ10 А-III, L=3400(3500)	1	2,1(2,2)	

Технические требования см. ТП 902-1-170.91-КН1.И.ТТ.
 Арматура: класса А-I и А-III по ГОСТ 5781-85*.
 Обозначения в скобках для перегородки толщ. 200 мм.



Марка каркаса	Поз.	Наименование	Кол.	Масса ед., кг	Масса каркаса кг
КР2	1	φ10 А-III, L=465	33	0,29	35,31 (35,87)
	2	φ25 А-III, L=4750(4850)	1	18,24 (18,6)	
	3	φ16 А-III, L=4750(4850)	1	7,5(7,7)	

Технические требования см. ТП 902-1-170.91-КН1.И.ТТ.
 Арматура: класса А-I и А-III по ГОСТ 5781-85*.
 Обозначения в скобках для перегородки толщ. 200 мм.

Шифр проекта, Подпись, Дата, Взам, инв. №

Привязан	
Шифр. №	
И.м.с.г.г.	С.коп.ло.б.с.а.ш.с.к.
Разраб.	Шильмов В.И.
Проект.	Мазалова С.И.
Гл. инж.	Власенко В.И.
И.контр.	Скопцова С.И.
Нач.отд.	Щеуко И.

ТП 902-1-170.91-КН1.И.17

Каркас КР1

Стадия	Лист	Листов
Р	1	1
Госстрой СССР Союзобороннаучинпроект Харьковский Водоканалпроект		

Формат А4

Шифр проекта, Подпись, Дата, Взам, инв. №

Привязан	
Шифр. №	
И.м.с.г.г.	С.коп.ло.б.с.а.ш.с.к.
Разраб.	Шильмов В.И.
Проект.	Мазалова С.И.
Гл. инж.	Власенко В.И.
И.контр.	Скопцова С.И.
Нач.отд.	Щеуко И.

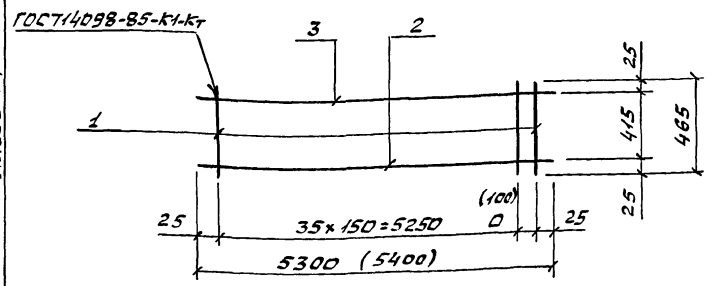
ТП 902-1-170.91-КН1.И.18

Каркас КР2

Стадия	Лист	Листов
Р	1	1
Госстрой СССР Союзобороннаучинпроект Харьковский Водоканалпроект		

25017-04 20 Формат А4

Листом 4



Марка	Поз.	Наименование	Кол.	Масса ед., кг	Масса каркаса, кг
КРЗ	1	Ф10 А-III, L=465	35(36)	0,29	38,87
	2	Ф25 А-III, L=5300(5400)	1	20,35(20,7)	(39,45)
	3	Ф16 А-III, L=5300(5400)	1	8,37(8,6)	

Технические требования см. ТП902-1-170.91-КН1.И.ТТ.
 Арматура: класса А-I и А-III по ГОСТ 5781-85*.
 Обозначения в скобках для перегородки
 толщ. 200 мм.

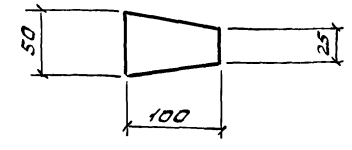
Привязан			

ТП 902-1-170.91-КН1.И.19

КАРКАС
 ПЛОСКИЙ КРЗ

Стадия	Лист	Листов
Р		1
Госстрой СССР Союзводоканализпроект Киевский водоканализпроект		

Формат А4



Изделие соединительное выполнить из
 полосы 8x100 ГОСТ 103-76*, L=50
 С3КпЗ-1 ГОСТ 535-88
 Масса: 0,31 кг

Листом 4

Привязан			

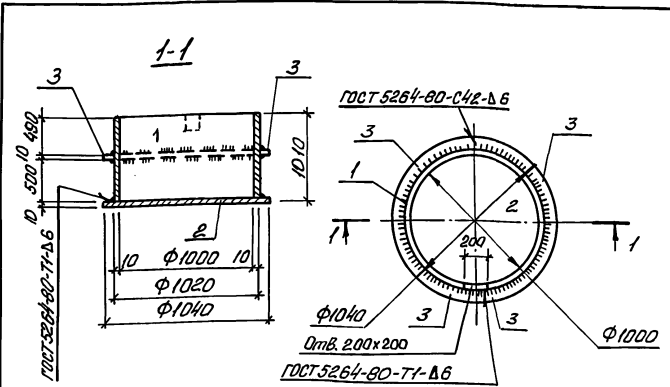
ТП 902-1-170.91-КН1.И.20

Изделие
 соединительное
 МС1

Стадия	Лист	Листов
Р		1
Госстрой СССР Союзводоканализпроект Харьковский водоканализпроект		

25017-04 21 Формат А4

Альбом 4



Поз.	Наименование	Кол.	Масса ед., кг	Масса изобретения, кг
1	Труба $\Phi 1020 \times 10$, $l=1000$	1	249,2	
2	$\delta 10$, $l=1040$	1	66,7	316,9
3	$\delta 10$, $l=510$	4	0,7	

Технические требования см. ТП 902-1-170.91-КЖ.И.ТТ.
 Труба по ГОСТ 10704-76*
 Лист по ГОСТ 1903-74*

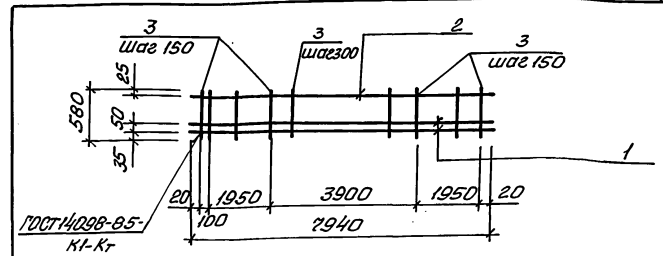
Удв. проект	Л.И.И.И.И.	В.И.И.И.И.	В.И.И.И.И.
Удв. проект	Л.И.И.И.И.	В.И.И.И.И.	В.И.И.И.И.
Удв. проект	Л.И.И.И.И.	В.И.И.И.И.	В.И.И.И.И.
Удв. проект	Л.И.И.И.И.	В.И.И.И.И.	В.И.И.И.И.
Удв. проект	Л.И.И.И.И.	В.И.И.И.И.	В.И.И.И.И.
Удв. проект	Л.И.И.И.И.	В.И.И.И.И.	В.И.И.И.И.
Удв. проект	Л.И.И.И.И.	В.И.И.И.И.	В.И.И.И.И.
Удв. проект	Л.И.И.И.И.	В.И.И.И.И.	В.И.И.И.И.
Удв. проект	Л.И.И.И.И.	В.И.И.И.И.	В.И.И.И.И.
Удв. проект	Л.И.И.И.И.	В.И.И.И.И.	В.И.И.И.И.

ТП 902-1-170.91-КЖ.И. 21
 Узел вне закладное
 МНЗ

Состав	Лист	Листов
Р	1	1

Госстрой СССР
 Союзоборонинститрыкт
 Харьковский
 в ОАКХН.А.ПРОЕКТ

Формат А4



Марка каркаса	Поз.	Наименование	Кол.	Масса ед., кг	Масса каркаса, кг
КР5	1	$\Phi 28 \text{ А-III}$, $l=7940$	2	38,35	93,18
	2	12 А-III , $l=7940$	1	7,05	
	3	8 А-I , $l=580$	41	0,23	

Технические требования см. ТП 902-1-170.91-КЖ.И.ТТ.
 Арматура: класса А-III, А-I по ГОСТ 5781-82*

Удв. проект	Л.И.И.И.И.	В.И.И.И.И.	В.И.И.И.И.
Удв. проект	Л.И.И.И.И.	В.И.И.И.И.	В.И.И.И.И.
Удв. проект	Л.И.И.И.И.	В.И.И.И.И.	В.И.И.И.И.
Удв. проект	Л.И.И.И.И.	В.И.И.И.И.	В.И.И.И.И.
Удв. проект	Л.И.И.И.И.	В.И.И.И.И.	В.И.И.И.И.
Удв. проект	Л.И.И.И.И.	В.И.И.И.И.	В.И.И.И.И.
Удв. проект	Л.И.И.И.И.	В.И.И.И.И.	В.И.И.И.И.
Удв. проект	Л.И.И.И.И.	В.И.И.И.И.	В.И.И.И.И.
Удв. проект	Л.И.И.И.И.	В.И.И.И.И.	В.И.И.И.И.
Удв. проект	Л.И.И.И.И.	В.И.И.И.И.	В.И.И.И.И.

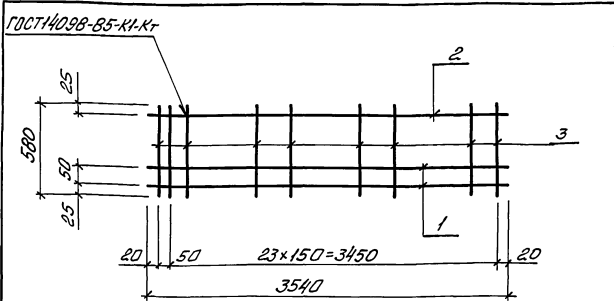
ТП 902-1-170.91-КЖ.И. 22
 Каркас КР5

Состав	Лист	Листов
Р	1	1

Госстрой СССР
 Союзоборонинститрыкт
 Харьковский
 в ОАКХН.А.ПРОЕКТ

25017-04 22 Формат А4

Ль 00114

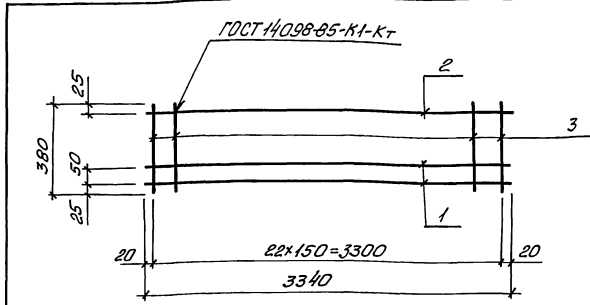


Марка каркаса	Поз.	Наименование	Кол.	Масса ед., кг	Масса каркаса
КР6	1	Ф20 А-III, l=3540	2	8,23	31,09
	2	Ф12 А-III, l=3540	1	3,14	
	3	Ф8 А-I, l=580	25	0,23	

Технические требования см. ТП 902-1-170.91-КЖ1.И.Т7.
 Арматура: классы А-I, А-III по ГОСТ 5781-82*

привязан			
Униф. №			
Униф. Т.с.	Договорная	ТП 902-1-170.91-КЖ1.И. 23	Итого листов листов
Разработ.	Голосов		
Проектир.	Мазалов		
Инженер.	Власенко		
Начальн.	Соловьев		
Начальн.	Шейко	Каркас КР6	Госстрой СССР Самоборонавтопроект Саратовский ВДАКОНАИПРОЕКТ

Формат А4



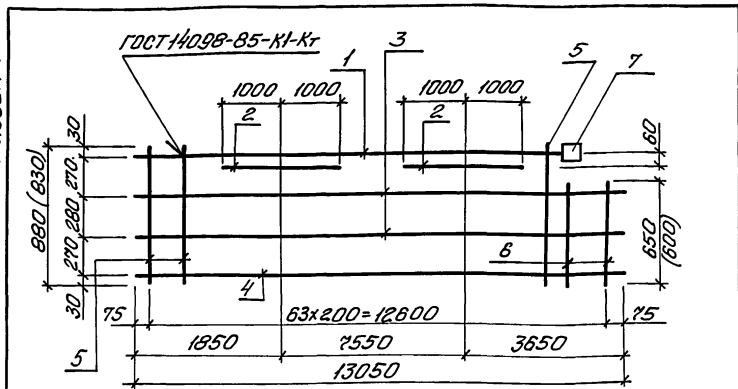
Марка каркаса	Поз.	Наименование	Кол.	Масса ед., кг	Масса каркаса
КР7	1	Ф20 А-III, l=3340	2	8,23	22,88
	2	Ф12 А-III, l=3340	1	2,97	
	3	Ф8 А-I, l=380	23	0,15	

Технические требования см. ТП 902-1-170.91-КЖ1.И.Т7.
 Арматура: классы А-I, А-III по ГОСТ 5781-82*

привязан			
Униф. №			
Униф. Т.с.	Договорная	ТП 902-1-170.91-КЖ1.И. 24	Итого листов листов
Разработ.	Голосов		
Проектир.	Мазалов		
Инженер.	Власенко		
Начальн.	Соловьев		
Начальн.	Шейко	Каркас КР7	Госстрой СССР Самоборонавтопроект Керчьковский ВДАКОНАИПРОЕКТ

25017-04 23 Формат А4

Ж.льблм 4



Марка каркаса	Поз.	Наименование	Кол.	Масса ед., кг	Масса каркаса, кг
KPB	1	Ф28 А-III, l=12750	1	51,58	152,4 (150,54)
	2	Ф28 А-III, l=2000	2	9,7	
	3	Ф10 А-III, l=13050	2	7,1	
	4	Ф16 А-III, l=13050	1	20,6	
	5	Ф10 А-III, l=880 (830)	64	0,55(0,52)	
	6	Ф10 А-III, l=650 (600)	2	0,4(0,38)	
	7	-60 x10, l=60	1	0,28	

Технические требования см ТП 902-1-170.91-КЖ1.И.ТТ.

Арматура: класса А-III по ГОСТ 5781-82*.

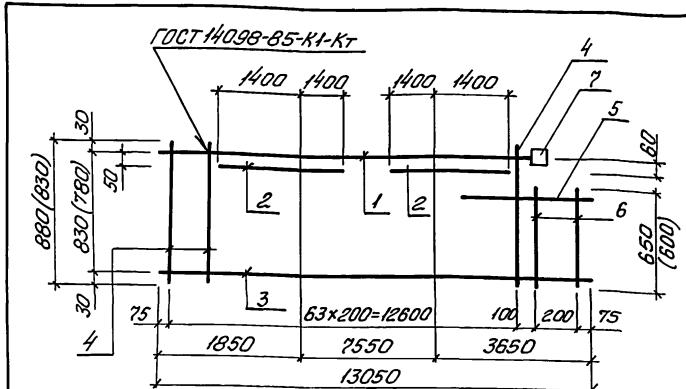
Значения в скобках для открытого способа производства работ в сборно-монолитном варианте

Инв. №, Подпись и дата, Взаим. инв. №

Привязан	
Инв. №	
Инв. Т.К.	Соколовская Р.
Разраб.	Галасов В.
Пробер.	Мазалова С.
Э.слещ.	Власенко С.
Н.контр.	Соколовская Р.
Нач.отд.	Шейко В.

ТП 902-1-170.91-КЖ1.И. 25		
Каркас KPB		
Стадия	Лист	Листов
Р	1	1
Госстрой СССР Санзодобковский филиалпроект Харьковский ВООДОКНИИПРОЕКТ		

Формат А4



Марка каркаса	Поз.	Наименование	Кол.	Масса ед., кг	Масса каркаса, кг
KPG	1	Ф28 А-III, l=12750	1	61,58	145,4 (143,54)
	2	Ф28 А-III, l=2800	2	13,5	
	3	Ф16 А-III, l=13050	1	20,6	
	4	Ф10 А-III, l=880 (830)	64	0,55(0,52)	
	5	Ф16 А-III, l=1000	1	1,8	
	6	Ф10 А-III, l=650 (600)	2	0,4(0,38)	
	7	-60 x10, l=60	1	0,28	

Технические требования см ТП 902-1-170.91-КЖ1.И.ТТ.

Арматура: класса А-III по ГОСТ 5781-82*.

Значения в скобках для открытого способа производства работ в сборно-монолитном варианте

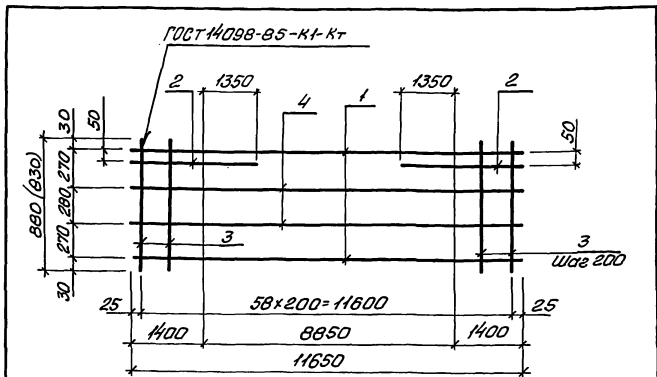
Инв. №, Подпись и дата, Взаим. инв. №

Привязан	
Инв. №	
Инв. Т.К.	Соколовская Р.
Разраб.	Галасов В.
Пробер.	Мазалова С.
Э.слещ.	Власенко С.
Н.контр.	Соколовская Р.
Нач.отд.	Шейко В.

ТП 902-1-170.91-КЖ1.И. 26		
Каркас KPG		
Стадия	Лист	Листов
Р	1	1
Госстрой СССР Санзодобковский филиалпроект Харьковский ВООДОКНИИПРОЕКТ		

25017-04 24 Формат А4

Формат А4



Марка каркаса	Поз.	Наименование	Кол.	Масса ед., кг	Масса каркаса, кг
КР10	1	Ф20 А-III, L=11650	2	28,8	118,0 (116,2)
	2	Ф20 А-III, L=2250	2	6,8	
	3	Ф10 А-III, L=880(830)	59	0,55(0,52)	
	4	Ф10 А-III, L=11650	2	3,2	
КР11	Поз. 1...3 по КР10				103,6 (101,8)

Технические требования см. ТП 902-1-170.91-КЖ.И. Т.7.

Прибыль	
Шиф. №	

Арматура: класса А-III по ГОСТ 5781-82.*
Значения в скобках для открытого способа производства работ

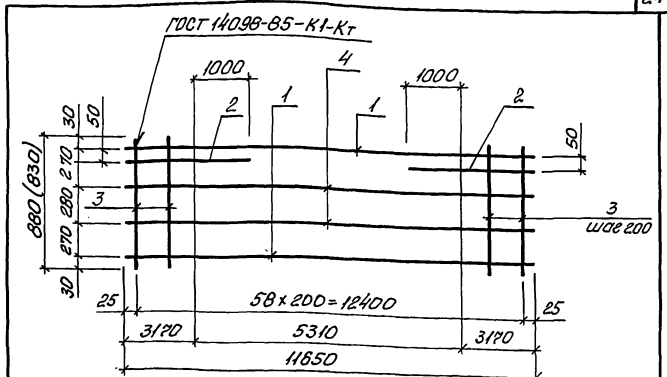
ТП 902-1-170.91-КЖ.И. 27

Каркас КР10, КР11

Страна	Лист	Листов
р		

Генеральный проект
Совзаоблконсервпроект
Корьковский
ВОДАКАНАЛПРОЕКТ

Формат А4



Марка каркаса	Поз.	Наименование	Кол.	Масса ед., кг	Масса каркаса, кг
КР12	1	Ф20 А-III, L=11650	2	28,8	128,0 (124,2)
	2	Ф20 А-III, L=4370	2	10,8	
	3	Ф10 А-III, L=880(830)	59	0,55(0,52)	
	4	Ф10 А-III, L=11650	2	3,2	
КР13	Поз. 1...3 по КР12				111,6 (109,8)

Технические требования см. ТП 902-1-170.91-КЖ.И. Т.7.

Прибыль	
Шиф. №	

Арматура: класса А-III по ГОСТ 5781-82.*

ТП 902-1-170.91-КЖ.И. 28

Каркас КР12, КР13

Страна	Лист	Листов
р		

Генеральный проект
Совзаоблконсервпроект
Корьковский
ВОДАКАНАЛПРОЕКТ

25017-04 25 Формат А4

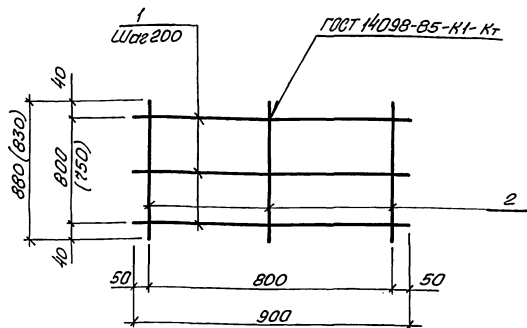
Шиф. Проект, название и дата, Взам. штамп

Шиф. Проект, название и дата, Взам. штамп

Изм. И.к.	С.И.Соловьев	И.к.
К.И.Соловьев	О.И.Соловьев	И.к.
Л.И.Соловьев	М.И.Соловьев	И.к.
В.И.Соловьев	А.И.Соловьев	И.к.
Н.И.Соловьев	С.И.Соловьев	И.к.
И.И.Соловьев	Л.И.Соловьев	И.к.

Изм. И.к.	С.И.Соловьев	И.к.
К.И.Соловьев	О.И.Соловьев	И.к.
Л.И.Соловьев	М.И.Соловьев	И.к.
В.И.Соловьев	А.И.Соловьев	И.к.
Н.И.Соловьев	С.И.Соловьев	И.к.
И.И.Соловьев	Л.И.Соловьев	И.к.

Арматура



Марка сетки	Поз.	Наименование	Кол.	Масса ед., кг	Масса сетки, кг
С2	1	Ф6 А-III, l=900	5	0,19	1,9 (1,85)
	2	Ф6 А-III, l=880 (830)	5	0,19(0,18)	

Технические требования см. ТП 902-1-170.91-КЖ1.И.

Арматура: класса А-III по ГОСТ 5781-82*.

Значения в скобках для открытого способа производства работ в сборно-монолитном варианте

работ в сборно-монолитном варианте

ТП 902-1-170.91-КЖ1.И.29

Сетка С2

Стадия	Лист	Листов
2	1	1

Составитель: В.В.В.В.
 Согласовано: [подпись]
 Руководитель проекта: [подпись]

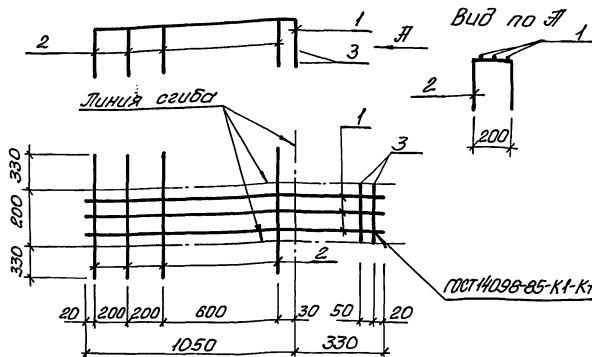
Формат А4

Имя, Фамилия, Подпись и дата

Привязан

Инд. №

Разработчик	Голосов	М
Провер. Мазалева	М	
Инженер Власенко	В	
Инженер Николаев	Н	
Начальник Шейко	Ш	



Марка сетки	Поз.	Наименование	Кол.	Масса ед., кг	Масса сетки, кг
С1	1	Ф8 А-III, l=1380	3	0,54	3,1
	2	Ф8 А-III, l=860	4	0,34	
	3	Ф6 А-I, l=200	2	0,046	

Технические требования см. ТП 902-1-170.91-КЖ1.И.ТТ.

Арматура: классов А-I и А-III по ГОСТ 5781-82*.

Имя, Фамилия, Подпись и дата

Привязан

Инд. №

Разработчик	Голосов	М
Провер. Мазалева	М	
Инженер Власенко	В	
Инженер Николаев	Н	
Начальник Шейко	Ш	

ТП 902-1-170.91-КЖ1.И.30

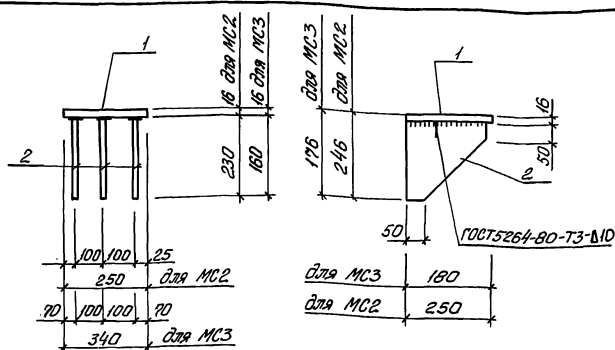
Сетка С1

Стадия	Лист	Листов
Р	1	1

Составитель: В.В.В.В.
 Согласовано: [подпись]
 Руководитель проекта: [подпись]

25017-04 26

Формат А4



Марка	Поз.	Наименование	Кол.	Масса ед., кг	Масса изделия, кг
МС2	1	- 16x250; $l=250$	1	7,85	21,71
	2	- 16x230; $l=230$	3	4,82	
МС3	1	- 16x340; $l=180$	1	7,7	18,2
	2	- 16x160; $l=160$	3	3,5	

Технические требования см. ТП 901-1-170.91-КЖ.И.ТТ.
Полоса: по ГОСТ 82-70*

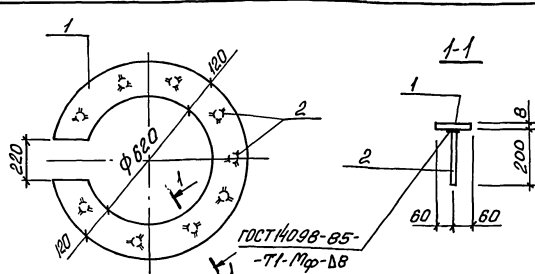
Исполнитель	Подпись и дата	Взам. инв. №	Привязан
			Инв. №
Исполнитель	Подпись	Взам. инв. №	Исполн.
			Инв. №

ТП 902-1-170.91-КЖ.И. 31

Изделие соединительное МС2, МС3

Стадия	Лист	Листов
Р	1	1
Инструмент: ССР Совздобротехпроект Харьковский высокотехпроект		

Формат А4



Марка	Поз.	Наименование	Кол.	Масса ед., кг	Масса изделия, кг
МН1	1	- 8x850, $l=850$	1	45,37	46,72
	2	Ф10 А-III, $l=200$	11	0,12	

Технические требования см. ТП 901-1-170.91-КЖ.И.ТТ.
Полоса: по ГОСТ 19903-74*

Арматура: класса А-III по ГОСТ 5781-82*

Исполнитель	Подпись и дата	Взам. инв. №	Привязан
			Инв. №
Исполнитель	Подпись	Взам. инв. №	Исполн.
			Инв. №

ТП 902-1-170.91-КЖ.И. 32

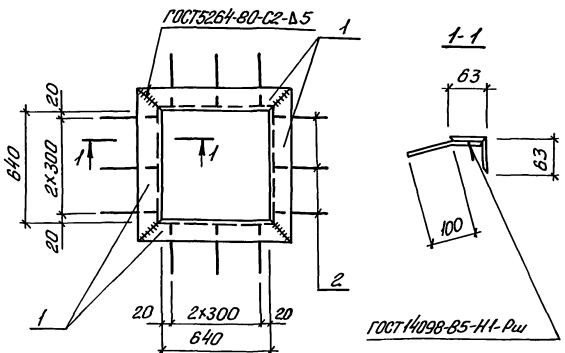
Изделие закладное МН1

Стадия	Лист	Листов
Р	1	1
Инструмент: ССР Совздобротехпроект Харьковский высокотехпроект		

25017-04 27

Формат А4

Л. № 50 м 4



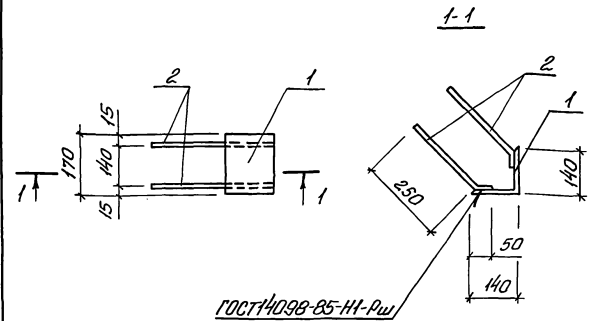
Марка изделия закладного	Поз.	Наименование	Кол.	Масса ед., кг	Масса изделия закладного, кг
МН5	1	∠63x5, ℓ=766	4	3,36	14,52
	2	Φ10-Ф-III, ℓ=150	12	0,09	

Технические требования см. ТП 902-1-170.91-КЖ.И.ТТ.
 Арматура: класса Ф-III по ГОСТ 5781-82*.
 Узелок по ГОСТ 8509-86.

Лист №	Привязан		
Лист №			
Разработ.	Голосов	В.И.	
	Провер.	Мазанова	С.И.
Л.спец.	Власенко	С.И.	
	Н.Контр.	Соколянская	С.И.
Нач.отд.	Шеко	В.И.	

ТП 902-1-170.91-КЖ.И. 33		
Изделие закладное	Лист	Листов
	Р	1
МН5	Госстрой СССР Совхозобкоминиинвест Харьковский водоканалпроект	

Формат А4



Марка изделия закладного	Поз.	Наименование	Кол.	Масса ед., кг	Масса изделия закладного, кг
МН4	1	∠140x10, ℓ=170	1	3,6	5,6
	2	Φ16-Ф-III, ℓ=310	4	0,5	

Технические требования см. ТП 902-1-170.91-КЖ.И.ТТ.
 Арматура: класса Ф-III по ГОСТ 5781-82*.
 Узелок по ГОСТ 8509-86

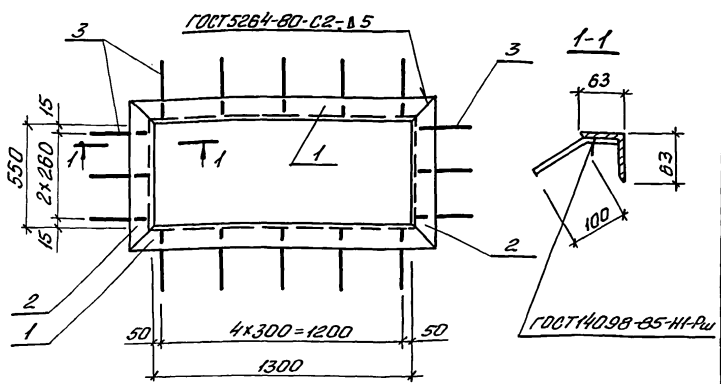
Лист №	Привязан		
Лист №			
Разработ.	Голосов	В.И.	
	Провер.	Мазанова	С.И.
Л.спец.	Власенко	С.И.	
	Н.Контр.	Соколянская	С.И.
Нач.отд.	Шеко	В.И.	

ТП 902-1-170.91-КЖ.И. 34		
Изделие закладное	Лист	Листов
	Р	1
МН4	Госстрой СССР Совхозобкоминиинвест Харьковский водоканалпроект	

250ГТ-04 28

Формат А4

Альбом 4



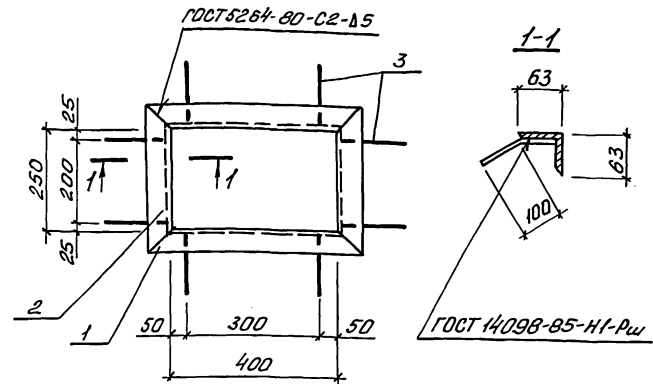
Марка изделия закладного	Поз.	Наименование	Кол.	Масса ед., кг	Масса изделия закладного, кг
МН6	1	∟63x5, l=1426	2	6,95	21,84
	2	∟63x5, l=676	2	3,25	
	3	Ф10 А-III, l=150	16	0,09	

Технические требования см. ТП 902-1-170.91-КЖ.И.ТТ.
 Арматура: класса А-III по ГОСТ 5781-82*.
 Утепл. по ГОСТ 8509-86

Инв. №	Привязан
Инв. №	
Инв. №	
Инв. №	

ТП 902-1-170.91-КЖ.И. 35		
Изделие закладное	МН6	Станд. лист листов
		Р 1
госстрой СССР Специально-научный проект Карельский водоканалпроект		

Формат А4



Марка изделия закладного	Поз.	Наименование	Кол.	Масса ед., кг	Масса изделия закладного, кг
МН7	1	∟63x5, l=526	2	2,56	9,44
	2	∟63x5, l=376	2	1,8	
	3	Ф10 А-III, l=150	8	0,09	

Технические требования см. ТП 902-1-170.91-КЖ.И.ТТ.
 Арматура: класса А-III по ГОСТ 5781-82*.
 Утепл. по ГОСТ 8509-86

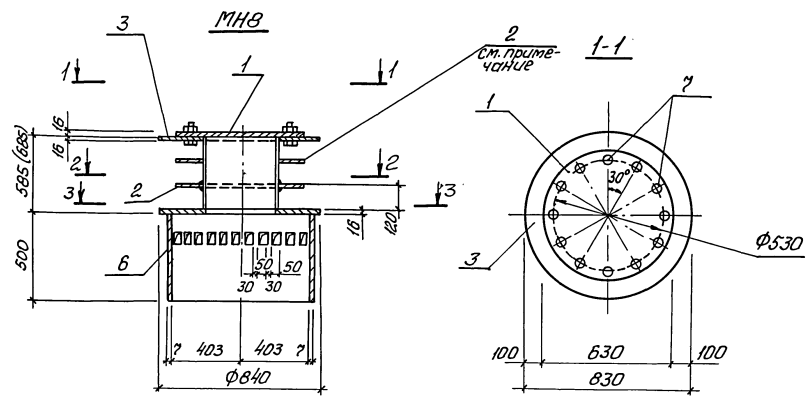
Инв. №	Привязан
Инв. №	
Инв. №	
Инв. №	

ТП 902-1-170.91-КЖ.И. 36		
Изделие закладное	МН7	Станд. лист листов
		Р 1
госстрой СССР Специально-научный проект Карельский водоканалпроект		

25017-04 29

Формат А4

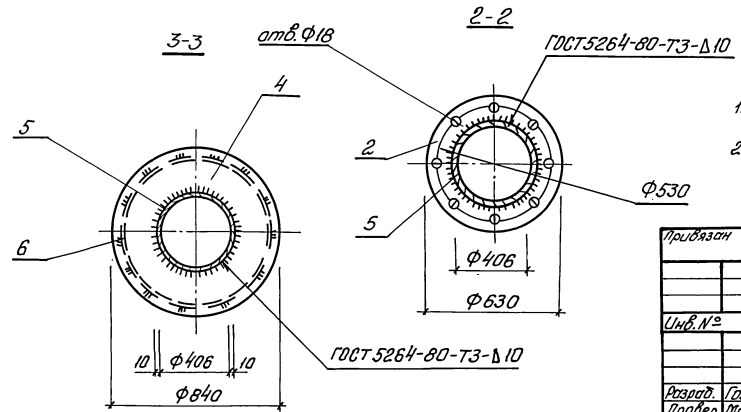
ЛьвДО м 4



Марка изделия	Поз.	Наименование	Кол.	Масса ед., кг	Масса изделия, кг
МНВ	1	-16, l=630	1	50,2	413,96
	2	-10, l=630	2	31,2	
	3	-16, l=630	1	87,2	
	4	-16, l=640	1	89,3	
	5	Труба Ф426, l=585 (685)	1	54,1(63,4)	
	6	Труба Ф820, l=500	1	70,1	
	7	Болт М16x60	12	0,13	

Технические требования см. ТП 902-1-170.91-КЖ.И.ТТ.
 Лист по ГОСТ 19904-73*
 Трубы по ГОСТ 10704-76*
 Болты по ГОСТ 7298-70*

1. Значения в скобках для толщины днища 600мм
 2. Фланец поз. 2 установить без приварки к поз. 5



Привязан			

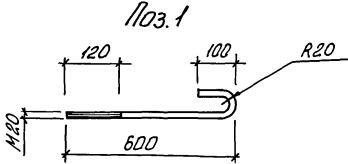
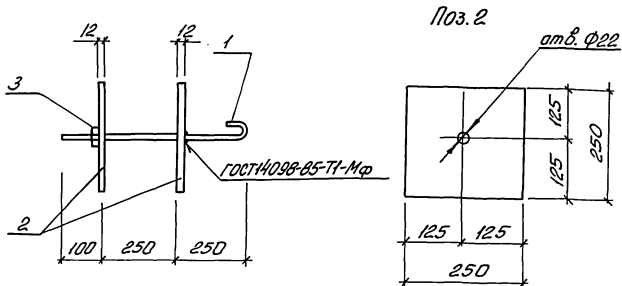
ТП 902-1-170.91-КЖ.И.З?

Изделие закладное
 МНВ

Стр.	Лист	Листов
Госстрой СССР		
Специальное проектно-исполнительское		
Каналобульварное		
ВОДКАНАЛПРОЕКТ		

Униф. форма: Подпись и дата. Место выдачи

Львов-4



Марка изделия	Поз.	Наименование	Кол.	Масса ед., кг	Масса изделия, кг
МН9	1	Ф20, l=750	1	1,48	13,302
	2	-12x250, l=250	2	5,88	
	3	Гайка 1.1 М20	1	0,062	

Круг по ГОСТ 2590-88*, Ст 3 кл 3-1
 Полоса по ГОСТ 82-70, Ст 3пс 5-1
 Гайка по ГОСТ 5915-70, Ст 3 кл 3-1

Льв. №	Привязан				
Льв. №					
Льв. №	Разработ. Голосов	И			
	Провер. Назарова	И			
	Исполн. Власенко	И			
	И. контр. Гонимов	И			
	Нач. отд. Шейко	И			

Т/П 902-1-170.91-КЖ1.И. 3В

Изделие складное МН9

Сталь лист	Листов
Р	1
Госстрой СССР СНДЗПРОЕКТИНЖПРОЕКТ САРЬКОВСКИЙ ВОДОКАНАЛПРОЕКТ	

Формат #4

СОДЕРЖАНИЕ ВЫПУСКА

ОБОЗНАЧЕНИЕ ДОКУМЕНТА	НАИМЕНОВАНИЕ	СТР.
902-1-170.91-АР.И.ТТ	ТЕХНИЧЕСКИЕ ТРЕБОВАНИЯ	31
-АР.И.ИД1	ДВЕРНОЙ БЛОК ИД1	32,33
-АР.И.П1	ДВЕРНЫЕ ПОЛОТНА П1... П4	34
-АР.И.К1	КОРОБКА К1	35
-АР.И.НС1	НАКЛАДКА НС1	35

1. ДВЕРНЫЕ БЛОКИ ИЗГОТОВЛЯТЬ В СООТВЕТСТВИИ С ГОСТ 475-78.

2. БЛОКИ ДОЛЖНЫ ПОСТАВЛЯТЬСЯ КОМПЛЕКТНО СО ВСЕМИ УСТАНОВЛЕННЫМИ ПРИБОРАМИ. РАСПОЛОЖЕНИЕ ПРИБОРОВ СМ ГОСТ 24698-81

3. ДВЕРНОЙ БЛОК ДО УСТАНОВКИ В ПРОЕМ ОКЛЕИТЬ ТОЛЕМ. ЗАЗОРЫ МЕЖДУ КЛАДКОЙ И ДВЕРНЫМ БЛОКОМ ТЩАТЕЛЬНО ПРОКОНПАТИТЬ ВОЙЛОКОМ ИЛИ ПАРКЕИ, СМОЧЕННЫМИ В ДАБАСТРОВОМ МОЛОКЕ.

ПРИВЯЗАН

ИЧВ №

РАЗРАБ.

РАССЧИТ

ПРОВЕР.

ЗАВ. ГР. ЛЕСИНА

И. СПЕЦ. ВЛАСЕНКО

И. КОНТ. СКОПОВСКИЙ

НАЧ. ОТД. ШЕНКО

С

С

С

И

"

"

"

И

"

"

"

И

ТТ 902-1-170.91-АР.И.ТТ
ТЕХНИЧЕСКИЕ
ТРЕБОВАНИЯ

СТАВКА

МЕС

ЛЮДОВ

Р

1

Госстрой СССР

Содружество архитекторов

УРЬКОВСКИЙ

ВОДОКАНАЛПРОЕКТ

25017-04 32

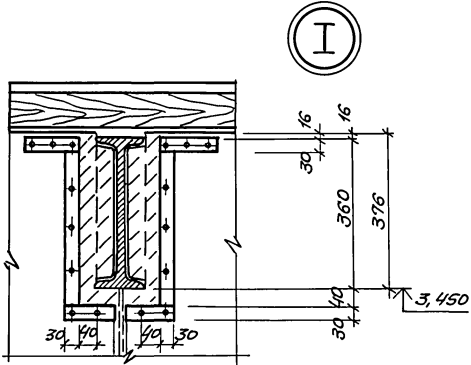
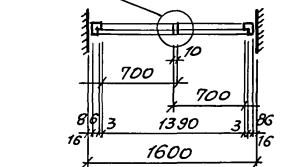
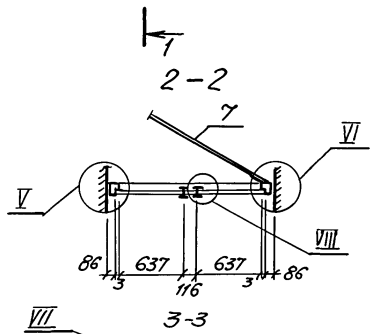
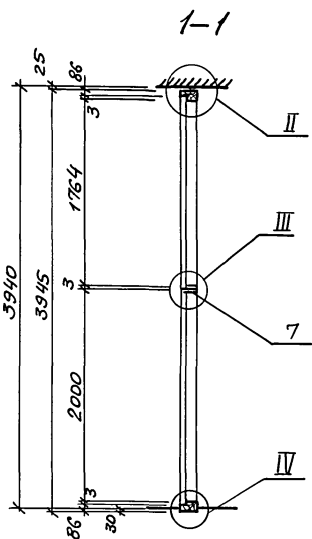
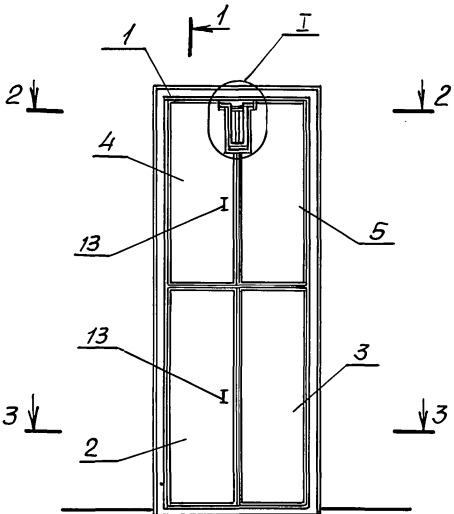
ФОРМАТ А4

ФОРМАТ А4

ФОРМАТ А4

ИЧВ №1001 | Утверждено и выдано | 2022 | 04 | 20 | 10:00 | 10:00

Альбом №4



Поз.	НАИМЕНОВАНИЕ	КОЛ.	ОБОЗНАЧЕНИЕ ДОКУМЕНТА
1	КОРОБКА К1	1	ТП 902-1 - АР.И.К1
2	ПОЛОТНО П1	1	- АР.И.П1
3	ПОЛОТНО П2	1	- АР.И.П1
4	ПОЛОТНО П3	1	- АР.И.П1
5	ПОЛОТНО П4	1	- АР.И.П1
6	НАКЛАДКА НС1	4	- АР.И.НС1
7	ИМПОСТ 40x80	М3 0005	БЕЗ ЧЕРТ.
8	РАМА 16x50	М3 0020	БЕЗ ЧЕРТ.
9	НАЩЕЛЬНИК 13x40	М3 0005	БЕЗ ЧЕРТ.
10	ЗАДВИЖКА НАТЯЖНАЯ ЗТ	2	ГОСТ 5090-86
11	ПЕТЛЯ НАКИДНАЯ ПНЗ-130	8	ГОСТ 5088-78*
12	ПЕТЛЯ НАКИДНАЯ ПНЗ-70	1	ГОСТ 5088-78*
13	РУЧКА ДВЕРНАЯ РС-140	4	ГОСТ 5087-80
14	МЯГКАЯ ДВПМ-16,8x16мм	М2 5,2	ГОСТ 4598-86
15	РЕЗИНА ЛИСТОВАЯ б=5мм	М2 0,15	ГОСТ 7338-77*
16	ПЕНОПОЛИУРЕТАНОВАЯ ПРОКЛАДКА	КГ 17,4	ГОСТ 10174-72
17	СТАЛЬ ТОНКОЛИСТОВАЯ ОЦИНКОВАННАЯ б=0,5мм	М2 13,6	ГОСТ 14918-80*
18	НАЛПЧУНИКИ 22x50	М3 0010	БЕЗ ЧЕРТ.

ИВ. № 0001 ПОДПИСЬ И ДАТА ВЗНАШИВ. №

РАЗРАБ.	ШЕВЦОВА	И.А.	"
РАССЧИТ.	ЛЕВЯКОВА	И.В.	"
ПРОВЕР.	ЛЕЩИНА	С.В.	"
ЗАВ. ГР.	КЕСИНА	С.В.	"
П. СПЕЦ.	ВЛАСЕНКО	С.В.	"
И. КОНТР.	СОКОЛЬСКИЙ	С.В.	"
НАЧ. ОТД.	ШЕЙКО	Л.Т.	05.9

ТП 902-1-170.91 - АР.И.ИД1

ДВЕРНОЙ БЛОК ИД1

СТРАНА	ЛИСТ	ЛИСТОВ
Р	1	2
ГОСТЕВОЙ СЕРВ. СЪЮЗВОДСТАНЛНИИПРОЕКТ ХАРЬКОВСКИЙ ВОДОКАНАЛПРОЕКТ		

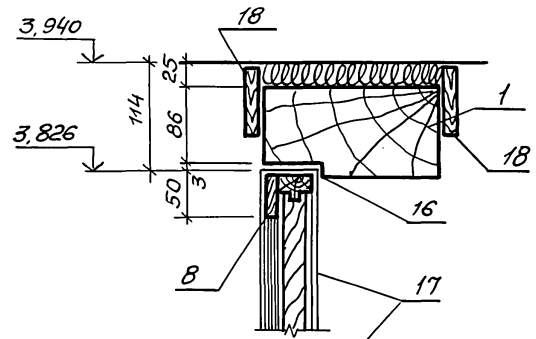
25017-04 33

КОПИР. МАЙСТЕРЕНКО

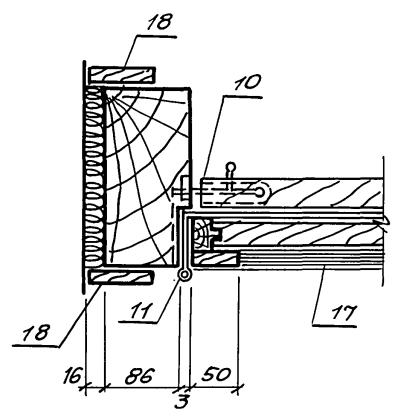
ФОРМАТ А3

Альбом 4

Имя, отчество, Подпись и дата, Взам. инв. №

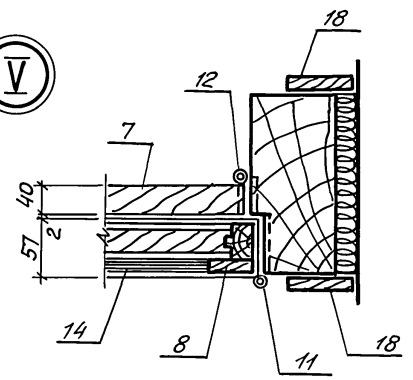


II

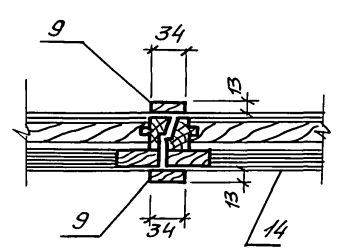
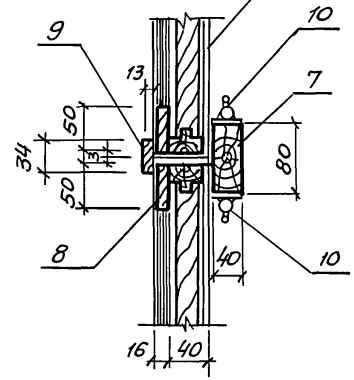


III

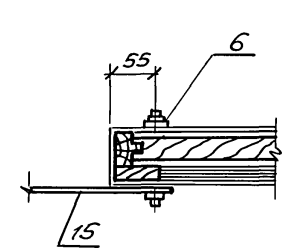
V



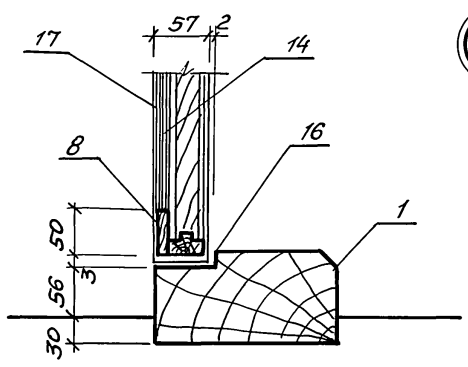
VI



VII



VIII



IV

ПРИВЯЗАН			
ИНВ. №			

ТП 902-1-170.91-АР.ИД1

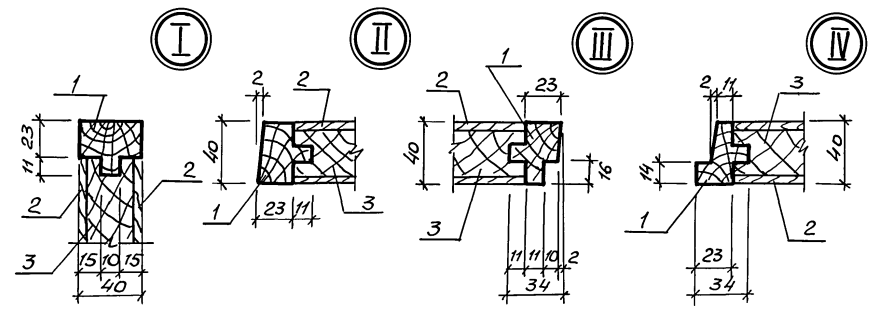
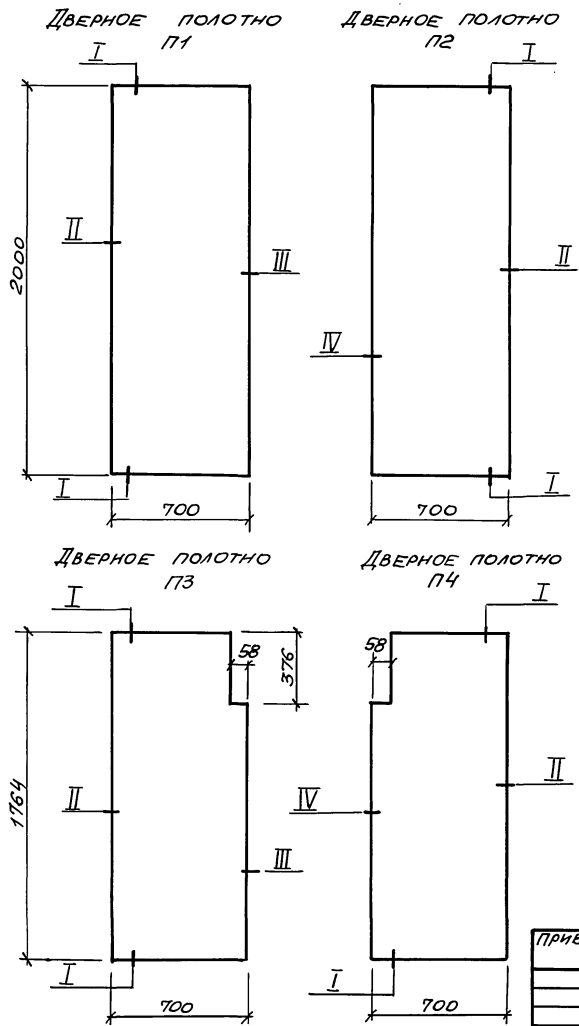
Лист 2

25017-04 34

КОПИР. МАЙСТРЕНКО

ФОРМАТ А3

Альбом 4



Поз.	НАИМЕНОВАНИЕ	КОЛИЧЕСТВО НА П-				ОБОЗНАЧЕНИЕ
		-1	-2	-3	-4	
1	ОБКЛАДКА ДУБОВАЯ 40x40, м ³	0,009	0,009	0,007	0,007	ГОСТ 2695-78
2	ОБЛИЧКА ДВП, Т-400 δ=4мм, м ²	2,8	2,8	1,92	1,92	ГОСТ 4598-86
3	ЗАПОЛНЕНИЕ -ОТХОДЫ ДРЕВЕСИНЫ НИЗШИХ СОРТОВ, м ³	0,045	0,045	0,031	0,031	БЕЗ ЧЕРТ.

УНВ. ИРГОМА ПОДПИСА И ДАТА ВЗАИМН. ИВ. ИВ. ИВ.

ПРИВЯЗАН

ЗАВ. ГР.	ХЕСИНА	И	"
П. СПЕЦ.	ВЛАСЕНКО	О	"
И. КОНТ.	СОКОЛЬСКАЯ	О	"
И. ИВ. №	НАЧОТ	ШЕЙКО	И

ТТ 902-1-170. 91 - АР.И. П1

ДВЕРНЫЕ
ПОЛОТНА
П1... П4

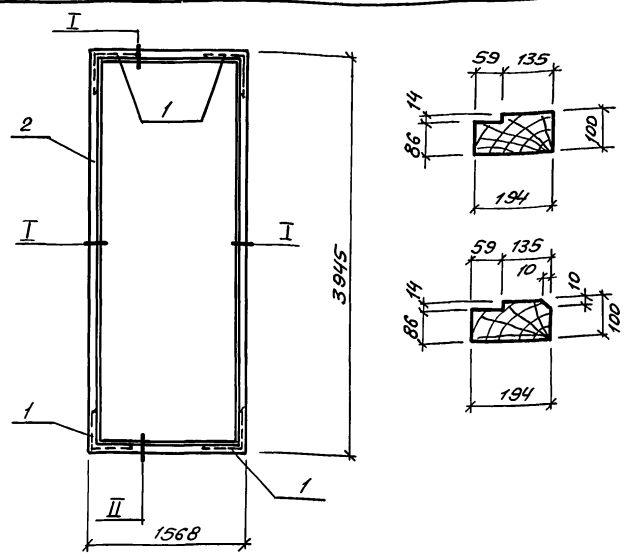
СТАДИЯ	Лист	Листов
Р		7
ГОССТРОЙ СОЮЗВОДКАНАЛПРОЕКТ ХАРЬКОВСКИЙ ВОДОКАНАЛПРОЕКТ		

25017-04 35

КОПИР. МАЙСТРЕНКО

ФОРМАТ А3

А1650М4



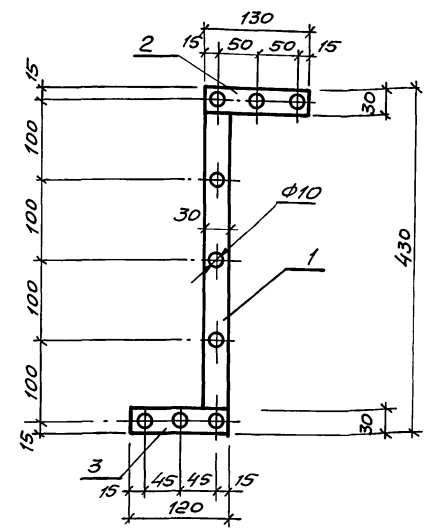
Поз.	НАИМЕНОВАНИЕ	КОЛ.	ОБОЗНАЧЕНИЕ ДОКУМЕНТА
1	Угольник УП 125	4	ГОСТ 5091-78*
2	Дубовый брус 100x200	4	ГОСТ 2695-83*

ИМВ. ПРОЕКТ. ПОДПИСЬ И ДАТА ВЗАИМНОВА

ПРИВЯЗАН	
ИМВ. №	
РАЗРАБ.	ШЕВЛЯКОВА ШВ
РАСЧЕТ	ШЕВЛЯКОВА ШВ
ПРОВЕР.	ХЕСИНА
ЗАВ. ГР.	ХЕСИНА
ГЛА СПЕЦ.	ВЛАСЕНКО
И. КОНТР.	СОКОЛЬСКАЯ
НАЧ. ОТД.	ШЕЙКО

ТП 902-1-	- АР. И. К1
Коробка К1	СТАВЛЯ ЛИСТ ЛИСТОВ Р 1
	ГОССТРОЙ СССР СОЮЗВОДОКАНАЛИЗАЦИОННЫЙ ПРОЕКТ ХАРЬКОВСКИЙ ВОДОКАНАЛИЗАЦИОННЫЙ ПРОЕКТ

ФОРМАТ А4



Поз.	НАИМЕНОВАНИЕ	КОЛ.	ОБОЗНАЧЕНИЕ ДОКУМЕНТА
1	-4x30 $\ell=370$; 0,39кг	1	БЕЗ ЧЕРТ.
2	$\ell=130$; 0,12кг	1	БЕЗ ЧЕРТ.
3	$\ell=120$; 0,11кг	1	БЕЗ ЧЕРТ.

Полоса сталь СТЗ КПЗ-1 по ГОСТ 535-88.
ВЕС НАКЛАДКИ - 0,53 КГ

ИМВ. ПРОЕКТ. ПОДПИСЬ И ДАТА ВЗАИМНОВА

ПРИВЯЗАН	
ИМВ. №	
РАЗРАБ.	ШЕВЛЯКОВА ШВ
РАСЧЕТ	ШЕВЛЯКОВА ШВ
ПРОВЕР.	ХЕСИНА
ЗАВ. ГР.	ХЕСИНА
ГЛА СПЕЦ.	ВЛАСЕНКО
И. КОНТР.	СОКОЛЬСКАЯ
НАЧ. ОТД.	ШЕЙКО

ТП 902-1-170.91-АР.И.НС1	НАКЛАДКА НС1	СТАВЛЯ ЛИСТ ЛИСТОВ Р 1
		ГОССТРОЙ СССР СОЮЗВОДОКАНАЛИЗАЦИОННЫЙ ПРОЕКТ ХАРЬКОВСКИЙ ВОДОКАНАЛИЗАЦИОННЫЙ ПРОЕКТ

25017-04 (36)
ФОРМАТ А4
КОПИЯ МАЙСТРЕНКО