

ТИПОВЫЕ КОНСТРУКЦИИ, ИЗДЕЛИЯ И УЗЛЫ ЗДАНИЙ И СООРУЖЕНИЙ

СЕРИЯ 1.812.1-2

ФУНДАМЕНТЫ ЖЕЛЕЗОБЕТОННЫЕ ПОД ТРЕХШАРНИРНЫЕ
ЖЕЛЕЗОБЕТОННЫЕ РАМЫ ДЛЯ ОДНОПРОЛЕТНЫХ
СЕЛЬСКОХОЗЯЙСТВЕННЫХ ЗДАНИЙ

выпуск 0

МАТЕРИАЛЫ ДЛЯ ПРОЕКТИРОВАНИЯ

ЦЕНТРАЛЬНЫЙ ИНСТИТУТ ТИПОВОГО ПРОЕКТИРОВАНИЯ
ГОССТРОЙ СССР

Москва, А-445, Спасская ул. 22

Сдано в печать 17 1985 г.

Вопрос № 1384 - Тираж 550 экз.

ТИПОВЫЕ КОНСТРУКЦИИ, ИЗДЕЛИЯ И УЗЛЫ ЗДАНИЙ И СООРУЖЕНИЙ

СЕРИЯ 1.812.1-2

ФУНДАМЕНТЫ ЖЕЛЕЗОБЕТОННЫЕ ПОД ТРЕХШАРНИРНЫЕ
ЖЕЛЕЗОБЕТОННЫЕ РАМЫ ДЛЯ ОДНОПРОЛЕТНЫХ
СЕЛЬСКОХОЗЯЙСТВЕННЫХ ЗДАНИЙ

ВЫПУСК 0

МАТЕРИАЛЫ ДЛЯ ПРОЕКТИРОВАНИЯ

Разработаны институтом ЦНИИЭПСеабстрой

Научная часть:

Зам директора *Заремин* В.А. Заремин
Зав. отделом железобетонных и легкобетонных конструкций

/ Зав. лабораторией *Сидя*
/ Ст. научный сотрудник *Сидя*

А.И. Мангушев
Н.В. Жуков
В.Г. Назаренко

Проектная часть:

Гл. инженер института *Дедов*
Гл. конструктор *Дедов*
Гл. инженер проекта *Дедов*

Е.М. Дедов
Ф.М. Козинский
В.В. Седов

с участием

института НИИСП им. Н.М. Герсеванова
рук. лаборатории *Е.А. Сорочан*
института НИИЖБ

рук. лаборатории *Бердичевский* Г.И. Бердичевский

Утверждены
Госстроем СССР,
постановление
от 21 марта 1984г. №28
Введены в действие
с 1 сентября 1984г.

Обозначение	Наименование	Стр.						
1.812.1-2.0-00ПЗ	Пояснительная записка	2÷5						
1.812.1-2.0-01	Номенклатура	6						
1.812.1-2.0-02	Узел 1. Маркировочная схема	7						
1.812.1-2.0-03	Ключи для подбора фундаментов	8÷11						
1.812.1-2.0-00								
Изд. отд.	Бирка	<table border="1"> <tr> <td>Страниц</td> <td>Лист</td> <td>Листов</td> </tr> <tr> <td>Р</td> <td>1</td> <td>1</td> </tr> </table>	Страниц	Лист	Листов	Р	1	1
Страниц	Лист		Листов					
Р	1		1					
Допл.	Седоб							
Рис зр	Стелук							
Содержание		ЦНИИЭП сельстрой						

1. Общая часть								
<p>1.1. Настоящая серия содержит рабочие чертежи сборных железобетонных фундаментов под трехшарнирные железобетонные рамы пролетами 12, 18 и 21 м с шагом 6 м по серии 1.822.1-2/82 Вып.1,2 для однопролетных сельскохозяйственных зданий.</p> <p>1.2. Работа выполнена в связи с перерасчетом конструкций железобетонных фундаментов серии 1.810-2 с учетом повышенных расчетных сопротивлений металлопроката в соответствии с постановлением Госстроя СССР от 11 марта 1981 г. №34.</p> <p>1.3. Настоящий выпуск содержит:</p> <ul style="list-style-type: none"> - номенклатуру фундаментов; - маркировочную схему; - ключи для подбора фундаментов по четырем типам грунтов; <p>Рабочие чертежи фундаментов разработаны в выпуске 1.</p> <p>1.4. В настоящей серии принята следующая маркировка фундаментов:</p>								
<p><u>X XXX-X</u></p>								
<p>Фундамент столбчатый</p> <p>Габаритные размеры фундамента (длина, ширина, высота в дм).</p> <p>Дополнительные характеристики (например, стойкость к воздействию агрессивной среды).</p>								
<p>Например: Ф 18.12.12-П фундамент столбчатый длиной подошвы 18 дм, шириной 12 дм и высотой 12 дм, предназначенный для применения в условиях воздействия</p>								
1.812.1-2.0-00 ПЗ								
Изд. отд.	Бирка	<table border="1"> <tr> <td>Страниц</td> <td>Лист</td> <td>Листов</td> </tr> <tr> <td>Р</td> <td>1</td> <td>7</td> </tr> </table>	Страниц	Лист	Листов	Р	1	7
Страниц	Лист		Листов					
Р	1		7					
Допл.	Седоб							
Рис зр	Стелук							
Поясн. тельная записка		ЦНИИЭП сельстрой						

слабо или среднеагрессивных газовых и слабоагрессивных жидких сред из бетона повышенной плотности.

2. Область применения

2.1. Фундаменты предназначены для опирания железобетонных рам одноэтажных сельскохозяйственных зданий без технологических каналов или в каналах глубиной не более глубины заложения подошвы фундамента.

2.2. Фундаменты могут применяться в условиях воздействия слабо — или среднеагрессивных газовых и слабоагрессивных жидких сред при условии выполнения мероприятий по антикоррозионной защите в соответствии с требованиями СНиП II-28-73*, „Защита строительных конструкций от коррозии“

Конкретные указания по защите фундаментов должны быть приведены в проекте здания.

2.3. Область применения по грунтам: площадкам, сложенным крупнообломочными грунтами; плотными, крупными и средней крупности песками; глинистыми грунтами (в том числе с включением валунов) с показателем консистенции I не более 0,5; просадочными грунтами с начальным просадочным давлением не менее 1 кгс/см^2 при расположении уровня грунтовых вод ниже проектной

1812.1 - 2.0 - 00 ПЗ

лист

2

ной глубины заложения подошвы фундамента, а при наличии песчаной или бетонной подготовки — ниже ее заложения.

2.4. При залегании в основании крупнообломочных грунтов, гравелистых, средней крупности и средней плотности песков, фундаменты устанавливаются на горизонтально спланированное основание.

2.5. При залегании в основании глин, суглинков, супесей фундаменты рекомендуется устанавливать на песчаную подготовку с наклонной нижней гранью (угол наклона $10-15^\circ$) из послойно уплотненных песков крупных или средней крупности.

2.6. При залегании в основании песков мелких и пылеватых средней плотности, просадочных грунтов, фундаменты рекомендуется устанавливать на подготовку из бетона или бутобетона (бетон марки 50) с углом наклона нижней грани к горизонту $10-15^\circ$.

2.7. В грунтовых условиях I и II типа просадочности в случаях, когда общая величина осадки и просадки оснований фундаментов превышает допустимую, рекомендуется предусматривать уплотнение основания тяжелыми трамбовками при оптимальной влажности грунта или назначить конструктивные и водозащитные мероприятия.

2.8. При высоком уровне грунтовых вод и в зимний период строительства данные

1812.1 - 2.0 - 00 ПЗ

лист

3

Фундаменты применять не рекомендуется.

3. Конструктивное решение и расчет

3.1. Фундаменты запроектированы в соответствии с требованиями глав СНиП II-15-74 „Основания зданий и сооружений. Нормы проектирования“, СНиП II-21-75 „Бетонные и железобетонные конструкции. Нормы проектирования“ и „Инструкции по расчету, проектированию и устройству оснований и фундаментов сельскохозяйственных зданий в трехшарнирных рамах“ (ВСН-01-76), утвержденной Минсельстроем СССР.

3.2. Фундаменты запроектированы с обычным армированием сборными каркасами. Рабочая арматура принята из круглой горячекатаной стали периодического профиля класса А III по ГОСТ 5781-82.

3.3. Плита фундамента армируется сварной сеткой, столб фундамента армируется плоским каркасом и сетками.

3.4. Армирование плиты фундамента запроектировано из условия максимального отпора грунта при максимальных расчетных нагрузках от рамы пролетом 21 м.

1.812.1-20-00 ПЗ

лист
4

Стеновые панели приняты толщиной 400 мм, У легкого бетона 1200 кгс/м³.

3.5. Проектная марка бетона по прочности на сжатие для фундаментов принята М200. Бетонная подготовка (если она требуется по расчету) выполняется из бетона М 50

3.6. Расчет фундаментов произведен на ЭВМ „Минск-22“ по двум группам предельных состояний.

3.7. Нормативные нагрузки на верхний обреш фундаментов, приведенные в ключах подбора фундаментов, приняты из выпусков 1 и 2 серии 1.822.1-2/82 „Железобетонные рамы для однопролетных сельскохозяйственных зданий с уклоном кровли 1:4“, разработанных институтом „Гипронисельхоз“.

4. Транспортирование, складирование и монтаж

4.1. Перевозку фундаментов следует производить в рабочем положении автомобильным и железнодорожным транспортом.

4.2. При монтаже сборных железобетонных конструкций должны выполняться требования главы СНиП III-16-80 „Бетонные и железобетонные конструкции сборные. Правила производства

1.812.1-20-00 ПЗ

лист
5

и приемки работ", а также требования, предусмотренные главами СНиП по организации строительства и технике безопасности в строительстве, государственными стандартами на железобетонные и бетонные изделия, а также ТУ 69-96-79.

4.3. Поставка конструкций на стройплощадку должна производиться при условии соответствия фактической прочности бетона отпускной прочности, которая устанавливается предприятием-изготовителем по согласованию с потребителем и проектной организацией и указывается в паспорте.

На стройплощадке должны быть предусмотрены условия достижения бетоном 100% прочности, ко времени полного нагружения конструкции.

4.4. Не допускается начинать монтаж рам до окончания работ по устройству фундаментов, включая обратную засыпку с послойным уплотнением грунта в пазухах.

4.5. При наличии в здании продольных лотков навозоудаления, расположенных вблизи фундаментов, земляные работы под фундаментами и монтаж лотков производить при одновременном послойном уплотнении.

1.812.1-20-00 ПЗ

лист
6

Уплотнение грунта вблизи фундаментов и лотков производится легкими пневматическими и электрическими трамбовками.

4.6. Дно стакана фундамента выравнивают до проектной отметки бетоном М 200 на мелком щебне и стойку рамы устанавливают в фундаментный стакан, центрируя ее по рискам, нанесенным на верхний обрез фундамента. После установки стоек рамы в проектное положение гнездо стакана заделывается бетоном М 200.

5. Правила пользования ключами для подбора

5.1. Ключи для подбора фундаментов составлены для четырех видов грунта и приведены на документе 1.812.1-20-03.

5.2. По приведенным в ключах характеристикам грунтов и нормативным нагрузкам подбираются марки фундаментов

Высота фундамента H подбирается в зависимости от заданной глубины промерзания.

5.3. При несоблюдении исходных данных с табличными следует произвести расчет основания фундаментов согласно ВСН 01-76.

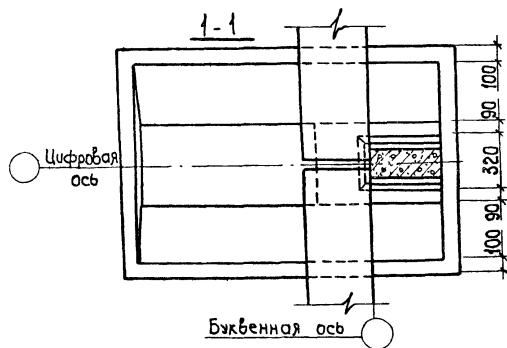
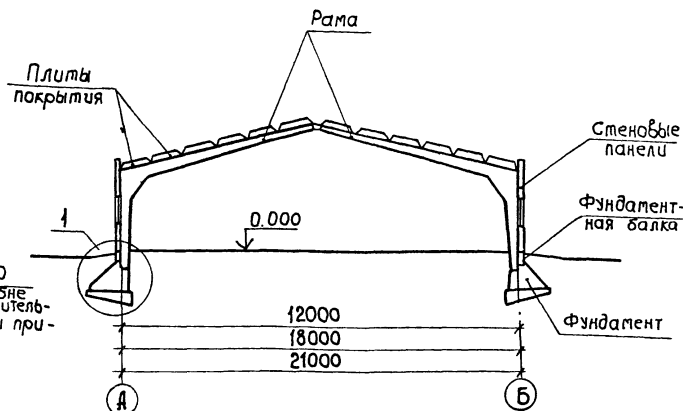
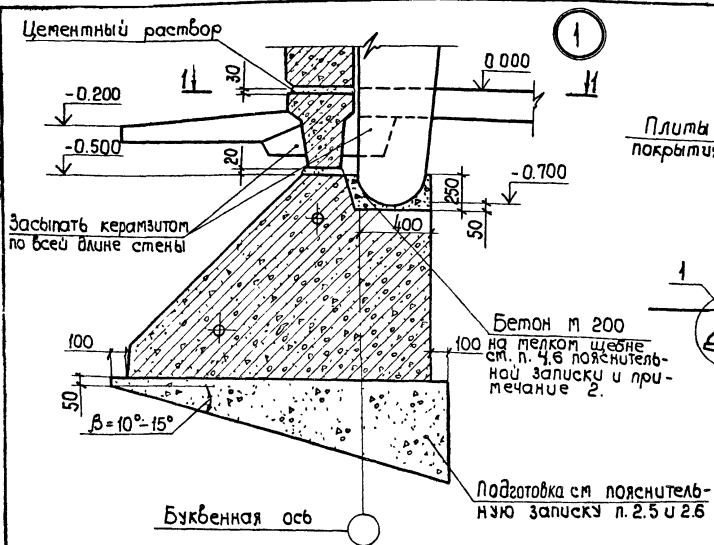
1.812.1-20-00 ПЗ

лист
7

Типо-размер фунда.	Эскиз	Марка фундамента	Размеры фундамента (мм)			Марка бетона	Расход материалов		Масса, т
			L	H	B		бетон, м ³	сталь, кг	
1		Ф 15 12.9	1500	900	1200	200	0,71	31,5	1,77
2		Ф 15 15.9		900	1500		0,78	37,2	1,95
3		Ф 15 12.12		1200	1200		0,88	35,2	2,20
4		Ф 15 15.12		1200	1500		0,95	44,4	2,37
5		Ф 18 12.9	1800	900	1200		0,83	32,6	2,07
6		Ф 18 15.9			1500		0,91	40,8	2,28
7		Ф 18 12.12		1200	1200		1,02	33,3	2,55
8		Ф 18 15.12			1500		1,10	45,1	2,75
9		Ф 18 9.15		1500	900		1,12	30,2	2,80
10		Ф 18 12.15			1200		1,21	36,9	3,03
11		Ф 18. 15.15			1500		1,29	46,9	3,23
12		Ф 24 12.12		2400	1200		1200	1,31	40,6
13		Ф 24 15.12	1500				1,42	47,1	3,55
14		Ф 24 12.15	1500		1200		1,54	39,8	3,85
15		Ф 24 15.15			1500		1,65	46,7	4,13

1.812.1-2.0-01			
Номенклатура		Лист	Листов
		Р	Т
		ЦНИИЭПсельстрой	

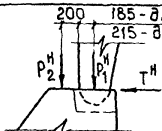
Нач. отд. Б. Чирко
 Гл. спец. Семенов
 Р. К. гр. Степан
 И. Н. К. Цыган



1. Материал подготовки назначается в зависимости от грунта основания (см пояснительную записку п. 2.5; 2.6).
2. Установка стойки рамы допускается только на затвердевший бетон, набравший прочность не менее 70% от проектной.

				1.812.1-2.0-02		
				Узел 1		
				Маркировочная схема.		
				ЦНЦИЭПсельстрой		
Нач. отд.	Бурко	Инж.		Стая	Лист	Листов
Эл. спец.	Семенов	Инж.		Р	1	1
Рук. гр.	Степанк	Инж.				

Ключ для подбора фундаментов
 (грунт: песок пылеватый средней плотности $e = 0,75$;
 $G^H = 0,02 \text{ кгс/см}^2$; $\varphi^H = 26^\circ$; $\chi^H = 0,0018 \text{ кгс/см}^2$; $E = 110 \text{ кгс/см}^2$;
 $\mu = 0,3$; $\chi_{\text{зас.}} = 0,0017 \text{ кгс/см}^2$; бетонная подготовка $\chi_{\text{бет. под.}}^H = 0,0024 \text{ кгс/см}^2$; $\beta_{\text{бет. под.}} = 38,5^\circ$; угол наклона β бет. под. $= 15^\circ$).

№ п/п	Марка фундамента	Здания пролетом 12 м				Здания пролетом 18 м				Здания пролетом 21 м				Примечания
		Нормативная снеговая нагрузка, кгс/м ²												
		70	100	100	150	70	100	100	150	70	100	100	150	
		Нормативные нагрузки на верхний обрз фундамента												
		11,3	12,9	14,4	16,0	17,0	19,4	21,7	24,1	19,6	22,4	25,1	27,5	
		5,9	6,8	7,7	8,6	12,1	13,8	15,6	17,4	15,5	17,7	20,0	21,8	
1	Ф 15. 12. 9	+	+	+	-	-	-	-	-	-	-	-	-	1. Правила пользования ключом для подбора см. раздел 5 пояснительной записки настоящего выпуска. <u>Чсловные обозначения:</u> Применене фундаментов: + допускается - не допускается + применение наиболее эффективно.
2	Ф 15. 15. 9	+	+	+	+	+	+	-	-	-	-	-	-	
3	Ф 15. 12. 12	+	+	+	+	-	-	-	-	-	-	-	-	
4	Ф 15. 15. 12	+	+	+	+	+	-	-	-	-	-	-	-	
5	Ф 18. 12. 9	+	-	-	-	-	-	-	-	-	-	-	-	
6	Ф 18. 15. 9	+	+	+	+	+	+	+	+	-	-	-	-	
7	Ф 18. 12. 12	+	+	+	+	+	+	+	-	-	-	-	-	
8	Ф 18. 15. 12	+	+	+	+	+	+	+	+	+	+	+	-	
9	Ф 18. 9. 15	+	+	+	+	-	-	-	-	-	-	-	-	
10	Ф 18. 12. 15	+	+	+	+	+	+	-	-	-	-	-	-	
11	Ф 18. 15. 15	+	+	+	+	+	+	+	+	-	-	-	-	
12	Ф 24. 12. 12	+	+	+	+	+	+	+	+	+	+	+	+	
13	Ф 24. 15. 12	+	+	+	+	+	+	+	+	+	+	+	+	
14	Ф 24. 12. 15	+	+	+	+	+	+	+	+	+	+	+	+	
15	Ф 24. 15. 15	+	+	+	+	+	+	+	+	+	+	+	+	
	Фундамент у температурного шва	6,2	7,1	7,9	8,8	9,3	10,7	11,9	13,3	10,8	12,3	13,8	15,1	
		3,2	3,7	4,2	4,7	6,6	7,6	8,7	9,6	8,5	9,7	11,0	12,0	
	Ф 18. 9. 15	+	+	+	+	+	+	+	+	+	+	+	+	
		R_1^H и T^H - вертикальные и горизонтальные составляющие внешних сил (от нормативных нагрузок). R_2^H - нормативная нагрузка от стен и фундаментных балок.												
		Нач. отв. бурко бл. спец. завод Ряз. го. ст. пук.												
		а 20/20 10/10 10/10												
		1. 812. 1 - 2.0 - 03												
		Ключ для подбора фундаментов												Стадия Р Лист 1 Листов 4
		ЦНИИЭПсельстрой												

Ключ для подбора фундаментов

(Грунт: песок средней крупности средней плотности $e = 0,65$;
 $C^H = 0,01 \text{ кГ/см}^2$; $\varphi^H = 35^\circ$; $\gamma_0^H = 0,0018 \text{ кГ/см}^3$; $E = 300 \text{ кГ/см}^2$;
 $M = 0,3$; $\gamma_{\text{зас.}} = 0,0017 \text{ кГ/см}^3$).

№ п/п	Марка фундамента	Здания пролетом 12 м				Здания пролетом 18 м				Здания пролетом 21 м				Примечания	
		Нормативная снеговая нагрузка, кГ/м ²													
		70	100	100	150	70	100	100	150	70	100	100	150		
		Нормативные нагрузки на верхний абраз фундамента													
												Вертик. нагр. в т.е. гориз. нагр. в т.с			
		11,3	12,9	14,4	16,0	17,0	19,4	21,7	24,1	19,6	22,4	25,1	27,5		
		5,9	6,8	7,7	8,6	12,1	13,8	15,6	17,4	15,5	17,7	20,0	21,8		
1	Ф 15. 12. 9	+	+	+	+	+	+	+	+	+	+	+	+		
2	Ф 15. 15. 9	+	+	+	+	+	+	+	+	+	+	+	+		
3	Ф 15. 12. 12	+	+	+	+	+	+	+	+	+	+	+	+	-	-
4	Ф 15. 15. 12	+	+	+	+	+	+	+	+	+	+	+	+	+	+
5	Ф 18. 12. 9	+	+	+	+	+	+	+	+	+	+	+	+	+	-
6	Ф 18. 15. 9	+	+	+	+	+	+	+	+	+	+	+	+	+	+
7	Ф 18. 12. 12	+	+	+	+	+	+	+	+	+	+	+	+	+	+
8	Ф 18. 15. 12	+	+	+	+	+	+	+	+	+	+	+	+	+	-
9	Ф 18. 9. 15	+	+	+	+	+	+	+	+	+	+	+	+	-	-
10	Ф 18. 12. 15	+	+	+	+	+	+	+	+	+	+	+	+	+	+
11	Ф 18. 15. 15	+	+	+	+	+	+	+	+	+	+	+	+	+	+
12	Ф 24. 12. 12	+	+	+	+	+	+	+	+	+	+	+	+	+	+
13	Ф 24. 15. 12	+	+	+	+	+	+	+	+	+	+	+	+	+	+
14	Ф 24. 12. 15	+	+	+	+	+	+	+	+	+	+	+	+	+	+
15	Ф 24. 15. 15	+	+	+	+	+	+	+	+	+	+	+	+	+	+
Фундамент у температурного шва		Нормативные нагрузки на верхний абраз фундамента												Вертик. нагр. в т.с гориз. нагр. в т.с	
		6,2	7,1	7,9	8,8	9,3	10,7	11,9	13,3	10,8	12,3	13,8	15,1		
		3,2	3,7	4,2	4,7	6,7	7,6	8,7	9,6	8,5	9,7	11,0	12,0		
Ф 18. 9. 15		+	+	+	+	+	+	+	+	+	+	+	+	+	+

1. Правила пользования ключом для подбора см. раздел 5 пояснительной записки настоящего выпуска.
 2. Схему приложения нагрузок см. на листе 1.
- Условные обозначения
- Применение фундаментов
- + допускается
 - не допускается
 - + применение наиболее эффективно.

1.812.1 - 2.0 - 03

Ключ для подбора фундаментов

(Грунт: суглинок тугопластичный $\epsilon = 0,95$; $C^H = 0,15 \text{ кг/см}^2$; $\varphi^H = 17^\circ$;
 $E = 80 \text{ кг/см}^2$; $\gamma_o^H = 0,0018 \text{ кг/см}^3$; $M = 0,35$; $\gamma_{зас.} = 0,0017 \text{ кг/см}^3$; подготовка из песка средней -
 крупности $\gamma_{песч. под.} = 0,0018 \text{ кг/см}^3$; $\varphi^H_{песч. под.} = 35^\circ$; угол наклона $\beta_{песч. под.} = 15^\circ$).

№ п/п	Марка фундамента	Здания пролетом 12 м				Здания пролетом 18 м				Здания пролетом 21 м				Примечания	
		Нормативная снеговая нагрузка, кг/м ²													
		70	100	100	150	70	100	100	150	70	100	100	150		
		Нормативные нагрузки на верхний обреш фундамента													
		Верхн. нагр. в тс													
		гориз. нагр. в тс													
		11,3	12,9	14,4	16,0	17,0	19,4	21,7	24,1	19,6	22,4	25,1	27,5		
		5,9	6,8	7,7	8,6	12,1	13,8	15,6	17,4	15,5	17,7	20,0	21,8		
1	Ф 15. 12. 9	+	+	+	-	-	-	-	-	-	-	-	-		
2	Ф 15. 15. 9	+	+	+	+	-	-	-	-	-	-	-	-		
3	Ф 15. 12. 12	+	+	+	+	-	-	-	-	-	-	-	-		
4	Ф 15. 15. 12	+	+	+	+	-	-	-	-	-	-	-	-		
5	Ф 18. 12. 9	+	+	-	-	-	-	-	-	-	-	-	-		
6	Ф 18. 15. 9	+	+	+	+	+	-	-	-	-	-	-	-		
7	Ф 18. 12. 12	+	+	+	+	-	-	-	-	-	-	-	-		
8	Ф 18. 15. 12	+	+	+	+	+	+	+	-	-	-	-	-		
9	Ф 18. 9. 15	+	+	+	+	-	-	-	-	-	-	-	-		
10	Ф 18. 12. 15	+	+	+	+	-	-	-	-	-	-	-	-		
11	Ф 18. 15. 15	+	+	+	+	+	+	-	-	-	-	-	-		
12	Ф 24. 12. 12	+	+	+	+	+	+	-	-	-	-	-	-		
13	Ф 24. 15. 12	+	+	+	+	+	+	+	+	+	+	+	-*		
14	Ф 24. 12. 15	+	+	+	+	+	+	+	+	+	+	+	-		
15	Ф 24. 15. 15	+	+	+	+	+	+	+	+	+	+	+	+	-*	
Фундамент у температурного шва	Нормативные нагрузки на				верхний обреш фундамента				Верхн. нагр. в тс						
	гориз. нагр. в тс				гориз. нагр. в тс										
	6,2	7,1	7,9	8,8	9,3	10,7	11,9	13,3	10,8	12,3	13,8	15,1			
	3,2	3,7	4,2	4,7	6,7	7,6	8,7	9,6	8,5	9,7	11,0	12,0			
Ф 18. 9. 15	+	+	+	+	+	+	+	+	+	-*	-*	-*			

1. Правила пользования ключом для подбора см. раздел 5 пояснительной Записки настоящего выпуска

2. Схему приложения нагрузок см. на листе 1.

Условные обозначения

Применение фундаментов:

- + допускается
- не допускается
- + применение наиболее эффективно.
- * фундаменты просчитаны из условия опирания на бетонную подготовку.

Ключ для подбора фундаментов

(Грунт: глина мягкопластичная $e = 0,95$; $C^H = 0,33$ кГс/см², $\varphi^H = 10^\circ$;
 $E = 90$ кГс/см²; $\gamma_0^H = 0,0018$ кГс/см³; $\mu = 0,42$; $\gamma_{зас.} = 0,0017$ кГс/см³; подготовка из
 песка средней крупности $\gamma_{песч. под.} = 0,0018$ кГс/см³; $\varphi^H = 35^\circ$; угол наклона $\beta_{песч. под.} = 15^\circ$).

№ п/п	Марка фундамента	Здания пролетом 12 м				Здания пролетом 18 м				Здания пролетом 21 м				Примечания									
		Нормативная снеговая нагрузка, кГс/м ²																					
		70	100	100	150	70	100	100	150	70	100	100	150										
		Нормативные нагрузки на верхний обрз фундамента																					
- вертик. нагр. в тс												- гориз. нагр. в тс											
		11,3	12,9	14,4	16,0	17,0	19,4	21,7	24,1	19,6	22,4	25,1	27,5										
		5,9	6,8	7,7	8,6	12,1	13,8	15,6	17,4	15,5	17,7	20,0	21,8										
1	Ф 15. 12. 9	+	+	+	+	-	-	-	-	-	-	-	-										
2	Ф 15. 15. 9	+	+	+	+	+	-	-	-	-	-	-	-										
3	Ф 15. 12. 12	+	+	+	+	-	-	-	-	-	-	-	-										
4	Ф 15. 15. 12	+	+	+	+	-	-	-	-	-	-	-	-										
5	Ф 18. 12. 9	+	+	+	+	+	-	-	-	-	-	-	-										
6	Ф 18. 15. 9	+	+	+	+	+	+	+	-	-	-	-	-										
7	Ф 18. 12. 12	+	+	+	+	+	-	-	-	-	-	-	-										
8	Ф 18. 15. 12	+	+	+	+	+	+	+	-	-	-	-	-										
9	Ф 18. 9. 15	+	+	+	+	-	-	-	-	-	-	-	-										
10	Ф 18. 12. 15	+	+	+	+	+	-	-	-	-	-	-	-										
11	Ф 18. 15. 15	+	+	+	+	+	+	-	-	-	-	-	-										
12	Ф 24. 12. 12	+	+	+	+	+	+	+	-	-	-	-	-										
13	Ф 24. 15. 12	+	+	+	+	+	+	+	+	+	+	+	+										
14	Ф 24. 12. 15	+	+	+	+	+	+	+	+	+	+	+	-										
15	Ф 24. 15. 15	+	+	+	+	+	+	+	+	+	+	+	+										

1. Правила пользования ключом для подбора см. раздел 5 пояснительной записки настоящего выпуска.
 2. Схему приложения нагрузок см. на листе 1.

Условные обозначения
 Применение фундаментов
 + допускается
 - не допускается
 [+] применение наиболее эффективно
 - * фундаменты просчитаны из условия опирания на бетонную подготовку.

Фундамент у температурного шва	Нормативные нагрузки на верхний обрз фундамента												- вертик. нагр. в тс		- гориз. нагр. в тс									
	6,2	7,1	7,9	8,8	9,3	10,7	11,9	13,3	10,8	12,3	13,8	15,1	3,2	3,7	4,2	4,7	6,7	7,6	8,7	9,6	8,5	9,7	11,0	12,0
Ф 18. 9. 15	+	+	+	+	+	+	+	+	+	+	+	+	-*	-*	-*	-*	-*	-*	-*	-*	-*	-*	-*	-*