

ТИПОВЫЕ КОНСТРУКЦИИ, ИЗДЕЛИЯ И УЗЛЫ ЗДАНИЙ И СООРУЖЕНИЙ

СЕРИЯ 1.812.1-2

ФУНДАМЕНТЫ ЖЕЛЕЗОБЕТОННЫЕ
ПОД ТРЕХШАРНИРНЫЕ
ЖЕЛЕЗОБЕТОННЫЕ РАМЫ
ДЛЯ ОДНОПРОЛЕТНЫХ
СЕЛЬСКОХОЗЯЙСТВЕННЫХ ЗДАНИЙ

ВЫПУСК 1

ФУНДАМЕНТЫ
РАБОЧИЕ ЧЕРТЕЖИ

19630-02

ЦЕНА 0-42

ЦЕНТРАЛЬНЫЙ ИНСТИТУТ ТИПОВОГО ПРОЕКТИРОВАНИЯ
ГОССТРОЯ СССР

Москва, А-445 Смольная ул. 22

Сдано в печать 5 1984 года

Заказ № **7085** Тираж **1950** экз

ТИПОВЫЕ КОНСТРУКЦИИ, ИЗДЕЛИЯ И УЗЛЫ ЗДАНИЙ И СООРУЖЕНИЙ
СЕРИЯ 1.812.1-2

ФУНДАМЕНТЫ ЖЕЛЕЗОБЕТОННЫЕ
ПОД ТРЕХШАРНИРНЫЕ
ЖЕЛЕЗОБЕТОННЫЕ РАМЫ
ДЛЯ ОДНОПРОЛЕТНЫХ
СЕЛЬСКОХОЗЯЙСТВЕННЫХ ЗДАНИЙ

ВЫПУСК 1
ФУНДАМЕНТЫ
РАБОЧИЕ ЧЕРТЕЖИ

РАЗРАБОТАНЫ ИНСТИТУТОМ
ЦНИИЭСЕЛЬСТРОИ
НАУЧНАЯ ЧАСТЬ

ЗАМ. ДИРЕКТОРА *Заренин* В.А. ЗАРЕНИН

ЗАВ. ОТДЕЛОМ ЖЕЛЕЗО-

БЕТОННЫХ И ЛЕГКОБЕ-
ТОННЫХ КОНСТРУКЦИЙ *Мандушев* А.Н. МАНГУШЕВ

РУК. ЛАБОРАТОРИИ *Жуков* Н.В. ЖУКОВ

СТ. НАУЧНЫЙ СОТРУДНИК *Назаренко* В.Г. НАЗАРЕНКО

ПРОЕКТНАЯ ЧАСТЬ

ГЛ. ИНЖЕНЕР *Дедов* Е.М. ДЕДОВ

ГЛ. КОНСТРУКТОР *Козинский* Ф.М. КОЗИНСКИЙ

ГЛ. ИНЖЕНЕР ПРОЕКТА *Седов* В.В. СЕДОВ

С УЧАСТИЕМ

ИНСТИТУТА НИИОСП ИМ. Н.М. ГЕРСЕВАНОВА

РУК. ЛАБОРАТОРИИ *Сорочан* Е.А. СОРОЧАН

ИНСТИТУТА НИИЖБ

РУК. ЛАБОРАТОРИИ *Бердичевский* Г.И. БЕРДИЧЕВСКИЙ

УТВЕРЖДЕНЫ
ГОССТРОЕМ СССР,
ПОСТАНОВЛЕНИЕ
ОТ 21 МАРТА 1984 Г. № 28
ВВЕДЕНЫ В ДЕЙСТВИЕ
С 1 СЕНТЯБРЯ 1984 Г.

3. Изготовление фундаментов

3.1. Изготовление фундаментов предусматривается в условиях заводов железобетонных изделий в соответствии с требованиями действующих нормативных документов и государственных стандартов.

3.2. Фундаменты изготавливаются в металлической разъемной опалубке подошвой вверх

Выемка из формы производится за петли, расположенные в подошве. После выемки из формы петли срезаются.

3.3 При бетонировании особое внимание обратить на фиксацию в проектом положении арматурной сетки подошвы. Для чего её необходимо до бетонирования привязать к жестким элементам (доска, уголок и др.), уложенным по верху опалубки.

Проектное положение других арматурных изделий обеспечивается с помощью фиксаторов из плотного цементно-песчаного раствора или из пластмасс. Применение стальных фиксаторов не допускается.

3.4. При изготовлении фундаментов необходимо обеспечить тщательное уплотнение бетона в зоне, находящейся в нижней части опалубки.

3.5 Внешний вид и качество поверхностей, допускаемые отклонения от проектных размеров, положение арматурных и закладных изделий и другие технические требования должны соответствовать требованиям ГОСТ 13015-75, ГОСТ 13015.1-81 ÷ ÷ 13015.3-81 "Конструкции" и изделия бетонные и железобетонные сборные.

3.6. При монтаже строповку фундаментов производить за отверстия, расположенные в теле фундаментов.

ИЗДАНИЕ ВСТАВКА

Изм. и подл. Подпись и дата Взам. инв. №

Формат	Зона	Поз.	Обозначение	Наименование	Кол. на исполн. 1.812.1 - 2.1 - 100										Примечание		
					-	01	02	03	04	05	06	07	08	09			
				<u>Документация</u>													
А4			1.812.1-2.1-100 СБ	Сборочный чертеж	X	X	X	X	X	X	X	X	X	X	X	X	
			1.812.1-2.1-000 ПЗ	Пояснительная записка	X	X	X	X	X	X	X	X	X	X	X	X	
А4			1.812.1-2.1-001	Ведомость расхода стали	X	X	X	X	X	X	X	X	X	X	X	X	
				<u>Сборочные единицы</u>													
А4	1		1.812.1-2.1-110	Каркас плоский КР1	1	1											
А4			- 01	_____ " _____ КР2			1	1									
А4			- 02	_____ " _____ КР3					1	1							
А4			- 03	_____ " _____ КР4							1	1					
А4			- 04	_____ " _____ КР5									1	1			
А4	2		1.812.1-2.1-120	Сетка арматурная С1	1												
А4			- 01	_____ " _____ С2		1											
А4			- 02	_____ " _____ С3			1										
А4			- 03	_____ " _____ С4				1									

19630-02 6

				1.812.1 - 2.1 - 100			
				Фундамент Ф 15.129- Ф 24.15.15.			
				СТАДИЯ Лист Листов			
				Р 1 4			
				ЦНИИЭПсельстрой			

Нач. отд. Бюро *Бер*
 Эл. спец. Седаб *Седаб*
 Рук. гр. Степук *Степук*
 Инж. Цурган *Цурган*

ФОРМАТ	ЗОНА	Поз.	Обозначение	Наименование	Кол. на исполн. 1.812.1-2.1-100										Примечание	
					-	01	02	03	04	05	06	07	08	09		
А4			-04	Сетка арматурная С5					1							
А4			-05	— " — С6						1						
А4			-06	— " — С7							1					
А4			-07	— " — С8								1				
А4			-08	— " — С9									1			
А4			-09	— " — С10												1
А4	3		1.812.1-2.1-130	Сетка арматурная С16	1	1	1	1	1	1	1	1	1	1	1	1
А4	4		1.812.1-2.1-140	— " — С17	1	1	1	1	1	1	1	1	1	1	1	1
				<u>Детали</u>												
	5		Серия 1.400-9 Вып. 1	Монтажная петля УП1-6	2	2										
			— " —	— " — УП1-8			2	2	2	2	2	2	2	2	2	2
Б4	6		1.812.1-2.1-101	Труба α40 Гост 3262-75 ε=500	2	2	2	2	2	2	2	2	2	2	2	2
Б4	7		1.812.1-2.1-102	φ8АIII Гост 5781-82 ε=200	2	2										
Б4			1.812.1-2.1-103	— " — ε=240			2	2			2	2				
Б4			1.812.1-2.1-104	— " — ε=100					2	2						
Б4			1.812.1-2.1-105	— " — ε=390										2	2	
				<u>Материалы</u>												
				Бетон М 200	0,71	0,78	0,88	0,95	0,83	0,91	1,02	1,1	1,12	1,2		м ³

19630-02 7

инв. и подл. подпись и дата взам. инв. и

ФОРМАТ	ЗОНА	ПОЗ.	Обозначение	Наименование	КОЛ. на исполн. 1.812.1-2.1-100										Примечание			
					10	11	12	13	14									
				<u>Документация</u>														
А4			1.812.1-2.1-100 сб	Сборочный чертёж	×	×	×	×	×	×								
			1.812.1-2.1-000 ПЗ	Пояснительная записка	×	×	×	×	×	×								
А4			1.812.1-2.1-001	Ведомость расхода стали	×	×	×	×	×	×								
				<u>Сборочные единицы</u>														
А4	1		1.812.1-2.1-110-04	Каркас плоский КР5	1													
А4			- 05	_____ " _____ КР6		1	1											
А4			- 06	_____ " _____ КР7				1	1									
А4	2		1.812.1-2.1-120-10	Сетка арматурная С11	1													
А4			- 11	_____ " _____ С12		1												
А4			- 12	_____ " _____ С13			1											
А4			- 13	_____ " _____ С14				1										
А4			- 14	_____ " _____ С15					1									
А4	3		1.812.1-2.1-130	_____ " _____ С16	1	1	1	1	1									
А4	4		1.812.1-2.1-140	_____ " _____ С17	1	1	1	1	1									
				<u>Детали</u>														
	5		Серия 1.400-9 Вып. 1	Монтажная петля УП1-8	2													

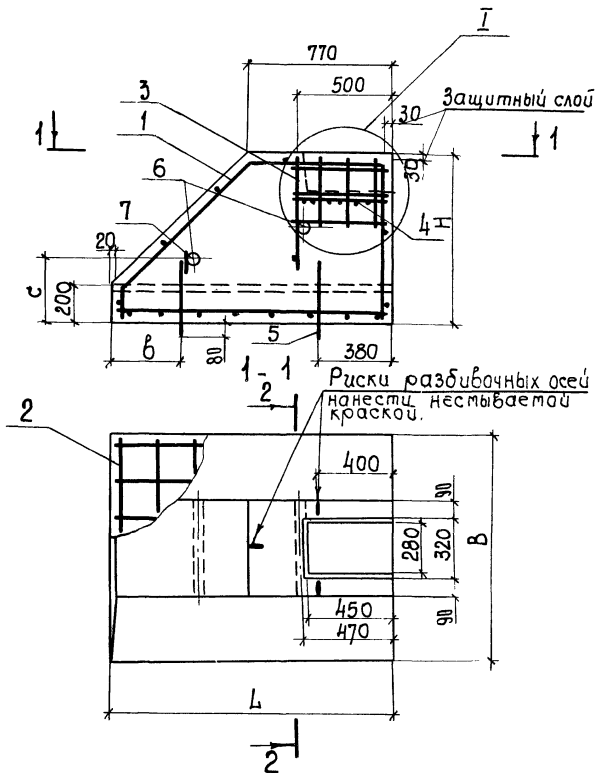
19630-02 8

Формат	Зона	Поз.	Обозначение	Наименование	Кол. на исполн. 1.812.1-2.1-100										Примечание	
					10	11	12	13	14							
			Серия 1.400-9 вып. 1	Монтажная петля УП1-10		2	2	2								
			———— " ————	———— " ———— УП1-12												
Б4		6	1.812.1-2.1-101	Труба d40 ГОСТ 3262-75 L=500	2	2	2	2	2							
Б4		7	1.812.1-2.1-105	φ8 АIII ГОСТ 5781-82 L=390	2											
Б4			1.812.1-2.1-106	———— " ———— L=130		2										
Б4			1.812.1-2.1-107	———— " ———— L=180			2									
Б4			1.812.1-2.1-108	———— " ———— L=280					2							
Б4			1.812.1-2.1-109	———— " ———— L=220									2			
				<u>Материалы</u>												
				Бетон М 200	1,29	1,31	1,42	1,54	1,65							М ³

1.812.1-2.1-100

Лист

4



1. 812. 1 - 2. 1 - 100 сБ

Фундамент Ф 15. 129-
Ф 24. 15. 15.

Сборочный чертеж.

Стадия

Масса

Масшт.

ст.

Р

1:20

Лист 1

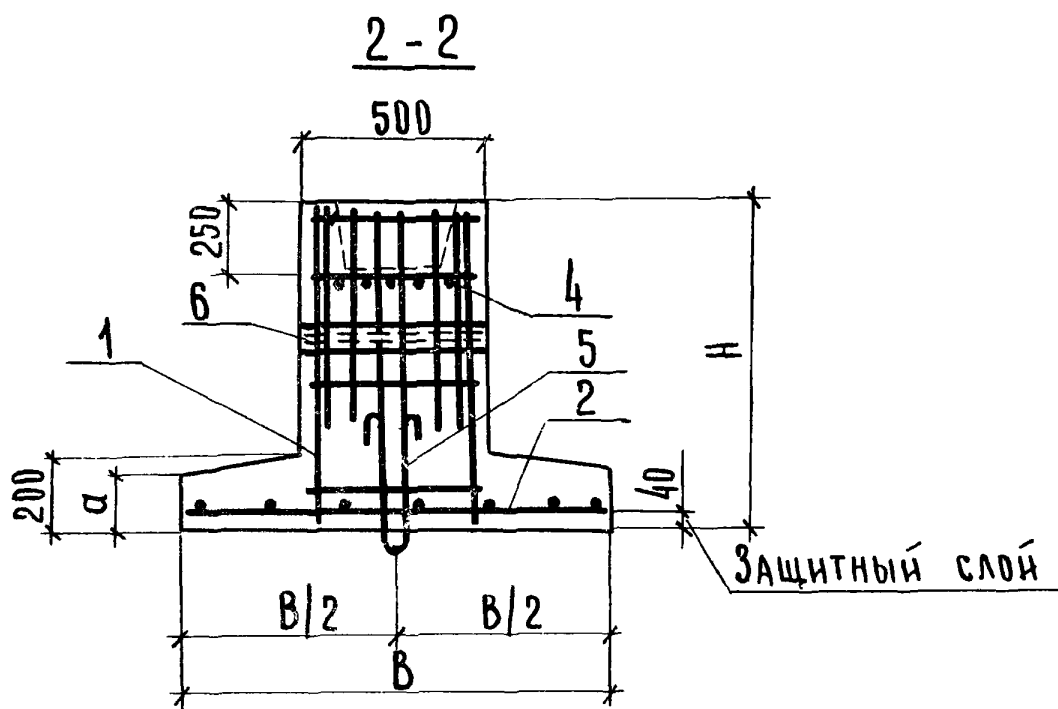
Листов 3

ЦНЦЭПсельстрой

Имя, подл. Подпись и дата Взам. инв. №

Нач. отд. Бурко
Ин. спец. Семенов
Рук. гр. Стелук
Инж. Цурган

Всер.
Всер.
Всер.
Всер.



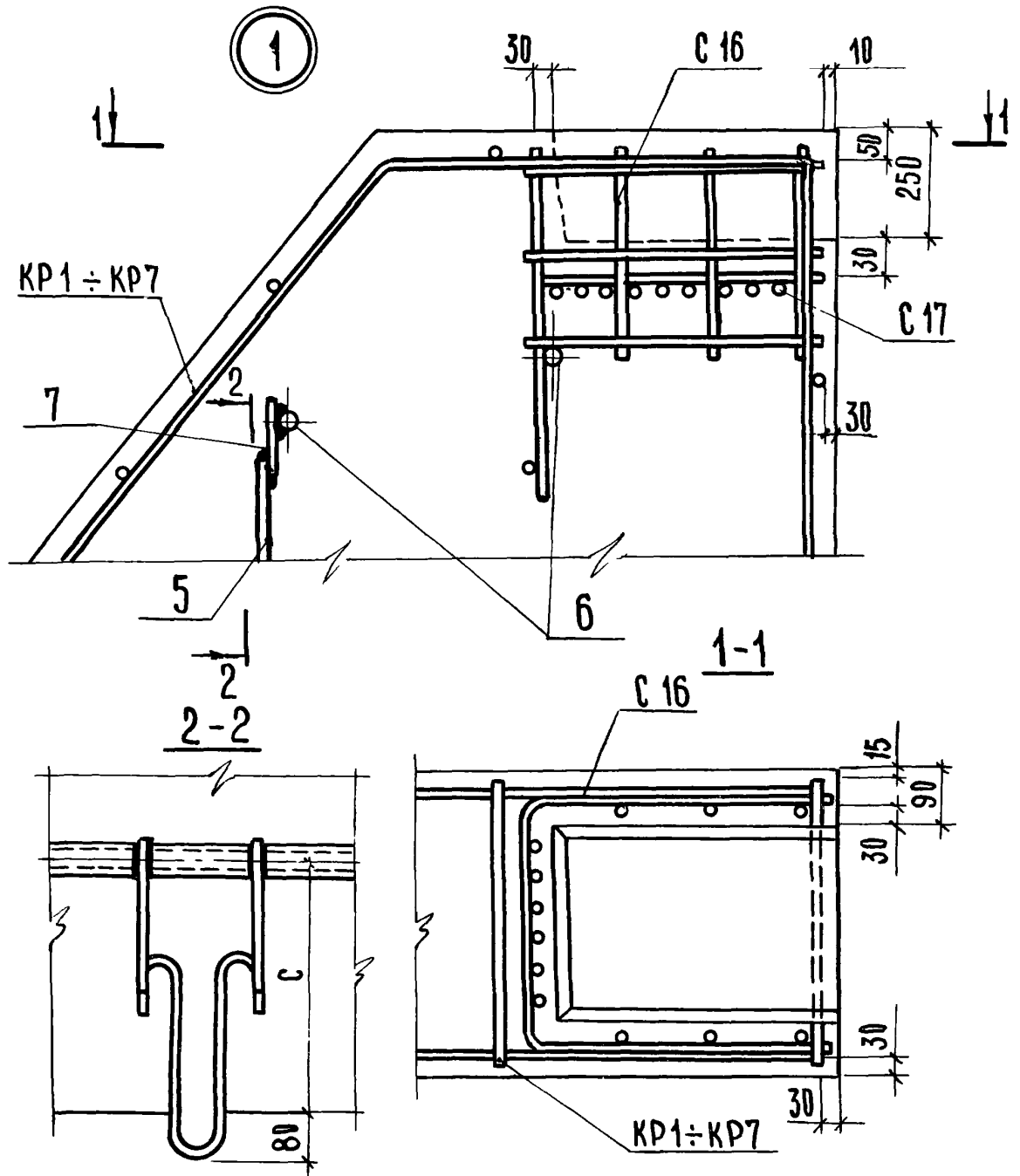
ОБОЗНАЧЕНИЕ	МАРКА	РАЗМЕРЫ, мм						МАССА, г
		L	B	H	a	β	c	
1. 812. 1 - 2. 1 - 100	Ф 15.12.9	1500	1200	900	165	550	500	1,77
- 01	Ф 15.15.9	1500	1500	900	150	650	500	1,95
- 02	Ф 15.12.12	1500	1200	1200	165	650	600	2,20
- 03	Ф 15.15.12	1500	1500	1200	150	600	600	2,37
- 04	Ф 18.12.9	1800	1200	900	165	750	450	2,07
- 05	Ф 18.15.9	1800	1500	900	150	750	450	2,28
- 06	Ф 18.12.12	1800	1200	1200	165	800	600	2,55
- 07	Ф 18.15.12	1800	1500	1200	150	800	600	2,75
- 08	Ф 18.9.15	1800	900	1500	180	800	750	2,80
- 09	Ф 18.12.15	1800	1200	1500	165	800	750	3,03
- 10	Ф 18.15.15	1800	1500	1500	150	800	750	3,23
- 11	Ф 24.12.12	2400	1200	1200	165	1000	550	3,27
- 12	Ф 24.15.12	2400	1500	1200	150	1000	600	3,55
- 13	Ф 24.12.15	2400	1200	1500	165	1000	700	3,85
- 14	Ф 24.15.15	2400	1500	1500	150	1000	700	4,13

№, и подл. ПОДАТЬ И ДАТА ВЗАМ ИМБ №

Лист

2

1. 812. 1 - 2. 1 - 100 СС



РАЗМЕР „С“ см. ЛИСТ 2.

В.Ж. ПОДП. ПОДАТЬСЯ И ДАТА ВЗАМ. ИМБ. ДТ

1 812 1 0 1 100 С 5

ЛИСТ

Формат	Зона	Поз.	Обозначение	Наименование	Кол. на исполн. 1.812.1-2.1-110							Примечание	
					-	01	02	03	04	05	06		
				<u>Документация</u>									
А4			1.812.1-2.1-110 СБ	Сборочный чертеж	×	×	×	×	×	×	×		
А4			1.812.1-2.1-000 ПЗ	Пояснительная записка	×	×	×	×	×	×	×		
				<u>Детали</u>									
Б4	1		1.812.1-2.1-111	Ф8А III ГОСТ 5781-82 L=2690	2								
Б4			- 01	— " — L=3220		2							
Б4			- 02	— " — L=2930			2						
Б4			- 03	— " — L=3430				2					
Б4			- 04	— " — L=3940					2				
Б4			- 05	— " — L=3900						2			
Б4			- 06	— " — L=4360							2		
Б4	2		1.812.1-2.1-112	— " — L=470	4	4	4	5	6	6	7		
Б4	3		1.812.1-2.1-113	— " — L=1000	2	2	2	2	2	2	2		

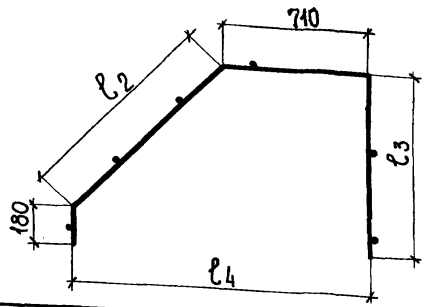
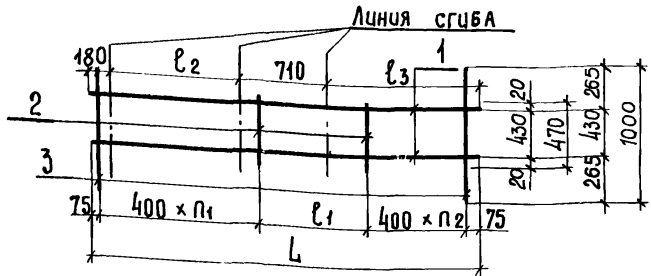
1.812.1-2.1-110

И.О.Д. Бурко
 И.О.С. Седов
 Р.О.З. Степук
 И.О.Ж. ЦУРГАН

Каркас плоский
 КР1 ÷ КР7.

СТАВЛЯ	Лист	Листов
Р	1	1

ЦНИИЭПсельстрой



Обозначение	Марка	Размеры, мм				L	кол-во		Масса, кг
		l1	l2	l3	l4		n1	n2	
1.812.1-2.1-110	КР1	930	960	840	1400	2690	3	1	3,66
-01	КР2	1070	1190	1140	1400	3220	3	1	4,07
-02	КР3	1170	1200	840	1700	2930	3	1	3,85
-03	КР4	1280	1400	1140	1700	3430	4	1	4,43
-04	КР5	1390	1610	1440	1700	3940	4	2	5,01
-05	КР6	1350	1870	1140	2300	3900	5	1	4,98
-06	КР7	1410	2030	1440	2300	4360	5	2	5,54

1.812.1-2.1-110 СБ

Каркас плоский КР1 ÷ КР7. Сборочный чертеж.	СТАБИЛ	МАССА	МАСШТ.
	Р	СМ. ТАБЛ.	-
	Лист 1	Листов 1	
ЦНИИЭПсельстрой			

В. Л. ПОСЫЛ. ПОДПИСАТЬ И ДАТЬ ВЗНУМ. ОЛБ-ЭП

ИМЧ.отд. Бирко
 ЗЛ.спец. Семенов
 РУК.гр. Степук
 ИИЖ. Цурган

ФОРМАТ	ЗОНА	ПОЗ.	Обозначение	Наименование	Кол. на исполн. 1.812.1-2.1-120										Примечание		
					-	01	02	03	04	05	06	07	08	09			
				<u>Документация</u>													
А4			1.812.1-2.1-120 СБ	Сборочный чертеж	×	×	×	×	×	×	×	×	×	×	×	×	
А4			1.812.1-2.1-000 ПЗ	Пояснительная записка	×	×	×	×	×	×	×	×	×	×	×	×	
				<u>Детали</u>													
Б4		1	1.812.1-2.1-121	φ10 А III Гост 5781-82 L=1460	7	8	7	8									
Б4			-01	_____ " _____ L=1760					7	8	7	8	5	7			
Б4		2	1.812.1-2.1-122	_____ " _____ L=1170	11		14	9		9				13			
Б4			-01	_____ " _____ L=1470		14				15		19					
Б4			-02	_____ " _____ L=870										9			
Б4			1.812.1-2.1-123	φ12 А III ГОСТ 5781-82 L=1470							14						

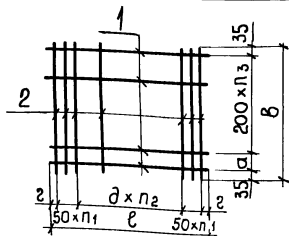
1.812.1-2.1-120

Нач. отд.	Бирко	<i>Бирко</i>
гл. спец.	Семенов	<i>Семенов</i>
Рук. гр.	Стелук	<i>Стелук</i>
инж.	Цурган	<i>Цурган</i>

Сетка арматурная
С 1 ÷ С 15

Стация	Лист	Листов
Р	1	2
ЦНИИЭСельстрой		

Формат	Зона	Поз.	Обозначение	Наименование	Кол. на исполн. 1.812.1-2.1-120										Примечание		
					10	11	12	13	14								
				<u>Документация</u>													
А4			1.812.1-2.1-120 сб	Сборочный чертеж	×	×	×	×	×								
А4			1.812.1-2.1-000 ПЗ	Пояснительная записка	×	×	×	×	×								
				<u>Детали</u>													
Б4	1		1.812.1-2.1-121-01	φ 10 А III 20СТ5781-82 L=1760	8												
Б4			-02	— " — L=2360		7	8	7	8								
Б4	2		1.812.1-2.1-122	— " — L=1170		13		11									
Б4			-01	— " — L=1470			16		13								
Б4			1.812.1-2.1-123	φ 12 А III 20СТ 5781-82 L=1470	14												



Обозначение	Марка	Размеры, мм					Количество			Масса, кг
		a	e	b	z	d	n ₁	n ₂	n ₃	
1.812.1-2.1-120	C1	100	1460	1170	80	150	1	8	5	14,2
-01	C2	-	1460	1470	55	150	3	7	7	19,9
-02	C3	100	1460	1170	55	150	3	7	5	16,4
-03	C4	-	1460	1470	55	150	3	7	7	25,5
-04	C5	100	1760	1170	80	250	1	6	5	14,1
-05	C6	-	1760	1470	30	150	2	10	7	22,3
-06	C7	100	1760	1170	80	250	1	6	5	14,1
-07	C8	-	1760	1470	30	150	5	8	7	25,9
-08	C9	-	1760	870	80	250	1	6	4	10,2
-09	C10	100	1760	1170	80	150	1	10	5	17,0
-10	C11	-	1760	1470	30	200	3	7	7	27,0
-11	C12	100	2360	1170	80	250	2	8	5	19,6
-12	C13	-	2360	1470	105	250	4	7	7	26,1
-13	C14	100	2360	1170	80	250	2	8	5	18,1
-14	C15	-	2360	1470	80	250	2	8	7	23,4

1.812.1-2.1-120 СБ

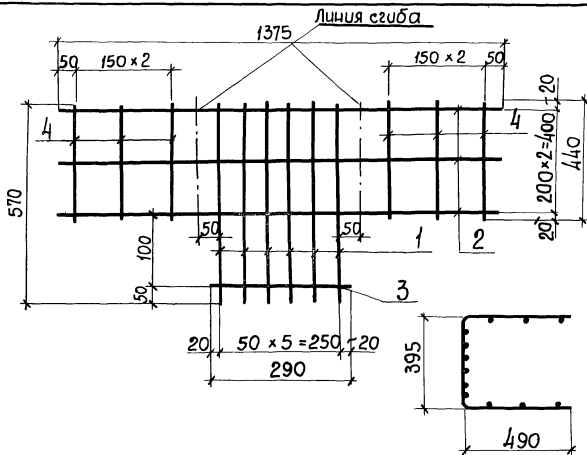
Сетка арматурная С1-С15
Сборочный чертеж.

СТАДИЯ	МАССА	МАСШТ.
Р	см. ТАБЛ.	—
Лист	Листов 1	

ЦНИИЭПсельстроу

Унв. з. подл. Подпись и дата ВЗЯТ. Унв. НЭ

Нач. отд. Бирко
Гл. спец. Седаб
Рук. зр. Степук
Инж. Цурган



ФОРМАТ	ЗОНА	Поз.	Обозначение	Наименование	Кол.	Прим.
				<u>Детали</u>		
Б4	1	1.812.1-2.1-131		φ10 АIII 20СТ 5781-82 $l=570$	6	2,11 кг
Б4	2	1.812.1-2.1-132		φ8 АIII 20СТ 5781-82 $l=1375$	3	1,63 кг
Б4	3	1.812.1-2.1-133		— " — $l=290$	1	0,16 кг
Б4	4	1.812.1-2.1-134		— " — $l=440$	6	1,04 кг

1.812.1-2.1-130

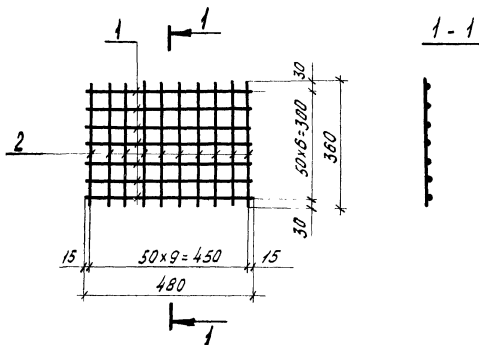
Сетка арматурная
с 16.

СТАДИЯ	МАССА	МАСШТ.
Р	4,94	1:10
Лист	Листов 1	

ЦНИИЭПсельстрой

ИМБ Л. подл. Подпись и дата ВЗАТ. ИМБ Л.

Нач. отд.	Бирко	<i>Бирко</i>
Зл. спец.	Семенов	<i>Семенов</i>
Рук. зр.	Степук	<i>Степук</i>
Инжен.	Цурган	<i>Цурган</i>



Формат 30x42	Лист	Обозначение	Наименование	Кол.	Прим.
			<u>Детали</u>		
Б4	1	1.812.1 - 2.1 - 141	ФВАШ ГОСТ 5781-82 $\ell=480$	7	0,19 кг
Б4	2	1.812.1 - 2.1 - 142	————— " ————— $\ell=360$	10	0,14 кг

Взаминд. №

Подп. и дата

Инв. № подл.

1.812.1 - 2.1 - 140			Стадия	Масса	Масшт.
Сетка арматурная С 17			Р	2,8	1:10
			Лист 1	Листов 1	
Нач. отд.	Бирко	Сев	ЦНИИЭП сельстрой		
Л. спец.	Седов	Вед. инж.			
рук. эк.	Степук	Инж.			
Инж.	Цурган	Инж.			

Марка фундамента	Изделия арматурные				Изделия закладные										Общий расход
	Арматура класса			Всего	Арматура класса						Профиль- ная сталь		Всего		
	А-III				А-I			А-III			ГОСТ 3262-75				
	ГОСТ 5781-82				ГОСТ 5781-82						ГОСТ 3262-75				
	φ 8	φ 10	φ 12	φ 12	φ 14	φ 16	φ 18	Итого	φ 8	Итого	ГРУБА φ 40	Итого			
φ 15. 12. 9	9,30	16,30		25,60	1,96				1,96	0,16	0,16	3,80	3,80	5,92	31,5
φ 15. 15. 9	9,30	22,00		31,30	1,96				1,96	0,16	0,16	3,80	3,80	5,92	37,2
φ 15. 12. 12	9,70	18,50		28,20		3,06			3,06	0,18	0,18	3,80	3,80	7,04	35,2
φ 15. 15. 12	9,70	9,30	18,30	37,30		3,06			3,06	0,18	0,18	3,80	3,80	7,04	44,4
φ 18. 12. 9	9,50	16,20		25,70		3,06			3,06	0,08	0,08	3,80	3,80	6,94	32,6
φ 18. 15. 9	9,50	24,40		33,90		3,06			3,06	0,08	0,08	3,80	3,80	6,94	40,8
φ 18. 12. 12	10,10	16,20		26,30		3,06			3,06	0,18	0,18	3,80	3,80	7,04	33,3
φ 18. 15. 12	10,10	28,00		38,10		3,06			3,06	0,18	0,18	3,80	3,80	7,04	45,1
φ 18. 9. 15	10,60	12,30		22,90		3,06			3,06	0,30	0,30	3,80	3,80	7,16	30,2
φ 18. 12. 15	10,60	19,10		29,70		3,06			3,06	0,30	0,30	3,80	3,80	7,16	36,9
φ 18. 15. 15	10,60	10,80	18,30	39,70		3,06			3,06	0,30	0,30	3,80	3,80	7,16	46,9
φ 24. 12. 12	10,60	2,10	19,60	32,30			4,38		4,38	0,10	0,10	3,80	3,80	8,28	40,6

1.812.1-2.1-001

Иач.отв. БИРКО
Гл. спец. СЕДОВ
Рук. гр. СМЕНЯК
ИЗЖ. ЦУРГАН

Ведомость
расхода стали,
кг

СТАДИЯ ЛУСТ ЛУСТОВ

Р 1 2

ЦНИИЭПсельстрой

