

\_\_\_\_\_ Гунгер Ю.Р.

**ЗАО «ВНПО ЭЛСИ»**

**ТИПОВЫЕ СТРОИТЕЛЬНЫЕ КОНСТРУКЦИИ**

**Серия ЭЛ-ТП.010.07**

**«Стальные опоры из гнутого профиля для воздушных линий  
электропередачи 10 кВ с неизолированными проводами»**

**Разработаны и утверждены ЗАО «ВНПО ЭЛСИ»  
Введены в действие с 01.06.2008 г.  
(взамен ЭЛ-ТП.010.05)**

## СОДЕРЖАНИЕ

Обозначение	Наименование	Лист
	Пояснительная записка	3
	Введение	3
	1. Общая часть	3
	2. Особенности проектирования ВЛ с учетом требований ПУЭ седьмого издания	7
	3. Указания по применению опор	8
	4. Провода, изоляторы, арматура	9
	5. Основные положения по расчету опор	9
	6. Фундаменты опор	11
	7. Техничко-экономические показатели	17
ЭЛ-ТП.010.07 НО	Номенклатура опор ВЛ 10 кВ	19
<b>Промежуточные опоры</b>		
ПС10П.01.00 МЧ	ПС10П-1 промежуточная опора	25
ПС10П.02.00 МЧ	ПС10П-2 промежуточная опора	26
ПС10П.02у.00 МЧ	ПС10П-2у промежуточная усиленная опора	27
ПС10П.03.00 МЧ	ПС10П-3 промежуточная опора	28
ПС10П.04.00 МЧ	ПС10П-4 промежуточная опора	29
ПС10П.05.00 МЧ	ПС10П-5 промежуточная опора	30
ПС10П.06.00 МЧ	ПС10П-6 промежуточная опора	31
ПС10П.07.00 МЧ	ПС10П-7 промежуточная опора	32
ПС10П.07у.00 МЧ	ПС10П-7у промежуточная усиленная опора	33
ПС10П.08.00 МЧ	ПС10П-8 промежуточная опора	34
ПС10П.09.00 МЧ	ПС10П-9 промежуточная угловая опора	35
ПС10П.10.00 МЧ	ПС10П-10 промежуточная угловая опора	36
ПС10П.11.00 МЧ	ПС10П-11 промежуточная с разборной секцией	37
ПС10П.12.00 МЧ	ПС10П-12 промежуточная с разборной секцией	38
<b>Анкерные и анкерные угловые опоры</b>		
АС10П-01.00 МЧ	АС10П-1 анкерная опора	39
АС10П-02.00 МЧ	АС10П-2 анкерная опора	40
АС10П-03.00 МЧ	АС10П-3 анкерная в сторону ответвления опора	42
АС10П-04.00 МЧ	АС10П-4 анкерная в сторону ответвления опора	44
АУС10П-01.00 МЧ	АУС10П-1 анкерная угловая опора	46
АУС10П-02.00 МЧ	АУС10П-2 анкерная угловая опора	47
АУС10П-03.00 МЧ	АУС10П-3 анкерная угловая опора с ответвлением	49
АУС10П-04.00 МЧ	АУС10П-4 анкерная угловая опора с ответвлением	51
АСО10П-01.00 МЧ	АСО10П-1 анкерная одностоечная опора	53
АСО10П-02.00 МЧ	АСО10П-2 анкерная одностоечная опора с ответвлением	54
АСО10П-03.00 МЧ	АСО10П-3 анкерная одностоечная опора с ответвлением	56
АУСО10П-01.00 МЧ	АУСО10П-1 анкерная угловая одностоечная опора	58
АУСО10П-02.00 МЧ	АУСО10П-2 анкерная угловая одностоечная опора с ответвлением	59

Обозначение	Наименование	Лист
<b>Фундаменты для опор ВЛ 10 кВ</b>		
Ф219.01.00 МЧ	Ф219-1 фундамент на трубе Ø219	61
Ф219.02.00 МЧ	Ф219-2 фундамент на трубе Ø219 с анкером	61
Ф219.03.00 МЧ	Ф219-3 фундамент на трубе Ø219	61
Ф219.04.00 МЧ	Ф219-4 фундамент на трубе Ø219 с анкером	61
Ф219.05.00 МЧ	Ф219-5 фундамент шарнирный на трубе Ø219	62
Ф219.06.00 МЧ	Ф219-6 фундамент шарнирный на трубе Ø219 с анкером	63
Ф325.01.00 МЧ	Ф325-1 фундамент на трубе Ø325	64
Ф325.02.00 МЧ	Ф325-2 фундамент на трубе Ø325 с анкером	64
Ф325.03.00 МЧ	Ф325-3 фундамент на трубе Ø325	65
Ф325.04.00 МЧ	Ф325-4 фундамент на трубе Ø325 с анкером	65
Ф325.05.00 МЧ	Ф325-5 фундамент шарнирный на трубе Ø325	66
Ф325.06.00 МЧ	Ф325-6 фундамент шарнирный на трубе Ø325 с анкером	66
Ф530.00 МЧ	Ф530-1 фундамент из трубы Ø530 для опор с несущим моментом 480 кН·м	67
Ф530.00 МЧ	Ф530-2 фундамент анкерный из трубы Ø530 для опор с моментом 480 кН·м	67
ФП.01.00 МЧ	ФП-1 фундамент поверхностный для промежуточных опор	68
ФП.02.00 МЧ	ФП-2 фундамент поверхностный для промежуточных опор	69
ФП.03.00 МЧ	ФП-3 фундамент поверхностный для анкерных и анкерных угловых опор с подкосом	70
ФП.04.00 МЧ	ФП-4 фундамент поверхностный с закреплением отсыпкой для промежуточных опор	71
ФП.05.00 МЧ	ФП-5 фундамент поверхностный с закреплением отсыпкой для промежуточных опор	72
ФП.06.00 МЧ	ФП-6 фундамент поверхностный с закреплением в грунте для промежуточных опор	73
ФП.07.00 МЧ	ФП-7 фундамент поверхностный с закреплением в грунте для промежуточных опор	74
ФС.00.00 МЧ	ФС-1 фундамент скальный	75
ФС.00.00 МЧ	ФС-2 фундамент скальный	75
<b>Фундаменты для оттяжек</b>		
ФО.01.00 МЧ	ФО-1 фундамент для нормальных грунтов	76
ФО.02.00 МЧ	ФО-2 фундамент для скальных грунтов	77
ФО.03.00 МЧ	ФО-3 фундамент анкерный цилиндрический	78
ФО.04.00 МЧ	ФО-4 фундамент для вечномерзлых грунтов	79

Обозначение	Наименование	Лист
	<b>Приложения</b>	
	<b>Приложение 1. Изоляция ВЛ</b>	
КП.10.00 МЧ	Крепление провода на штыревом изоляторе	80
ПП.10.00 МЧ	Подвеска поддерживающая изолирующая	81
ПН.10.00 МЧ	Подвеска натяжная изолирующая	82
	<b>Приложение 2. Навесное оборудование на опоры</b>	
ПС10П-1.П1.00 МЧ	Установка трансформатора ОМП и устройства УКП на промежуточной опоре ПС10П-1	84
ПС10П-3.П1.00 МЧ	Устройство ответвления на промежуточной опоре ПС10П-3	86
ПС10П-3.П2.00МЧ	Устройство ответвления и ОПН на промежуточной опоре ПС10П-3	87
ПС10П-3.П3.00 МЧ	Устройство ответвления с разъединителем на промежуточной опоре ПС10П-3 у подстанции	88
ПС10П-4.П1.00 МЧ	Устройство ответвления на промежуточной опоре ПС10П-4	89
ПС10П-4.П2.00МЧ	Устройство ответвления и ОПН на промежуточной опоре ПС10П-4	90
ПС10П-4.П3.00 МЧ	Устройство ответвления с разъединителем на промежуточной опоре ПС10П-4 у подстанции	91
ПС10П-5.П1.00 МЧ	Устройство ответвления на промежуточной опоре ПС10П-5	92
ПС10П-7.П1.00 МЧ	Устройство ответвления на промежуточной опоре ПС10П-7	93
ПС10П-7.П2.00 МЧ	Устройство ответвления с разъединителем на промежуточной опоре ПС10П-7 у подстанции	94
ПС10П-8.П1.00 МЧ	Устройство ответвления на промежуточной опоре ПС10П-8	95
ПС10П-8.П2.00 МЧ	Устройство ответвления с разъединителем на промежуточной опоре ПС10П-8 у подстанции	96
ПС10П-11.П1.00МЧ	Устройство ответвления на промежуточной опоре ПС10П-11	97
ПС10П-6.П1.00 МЧ	Устройство ответвления на промежуточной опоре ПС10П-6	98
ПС10П-12.П1.00МЧ	Устройство ответвления на промежуточной опоре ПС10П-12	99
ПС10П-12.П2.00МЧ	Установка трансформатора типа СТП и разъединителя на промежуточной опоре ПС10П-12	100
АС10П-1.П1.00 МЧ	Устройство ответвления на анкерной (концевой) опоре АС10П-1	102
АС10П-1.П2.00МЧ	Установка разъединителя на концевой опоре АС10П-1	103

Обозначение	Наименование	Лист
АС10П-1.П3.00 МЧ	Установка разъединителя на анкерной опоре АС10П-1	104
АС10П-1.П4.00 МЧ	Установка разъединителя и устройства ответвления на концевой опоре АС10П-1	105
АС10П-1.П5.00 МЧ	Установка разъединителя и устройства ответвления на анкерной опоре АС10П-1	107
АС10П-1.П6.00 МЧ	Установка разъединителя типа АПС (реклоузер) на анкерной опоре АС10П-1	108
АС10П-1П7.00 МЧ	Установка кабельной муфты на анкерной опоре АС10П-1	110
АС10П-1.П8.00 МЧ	Установка двух кабельных муфт на анкерной опоре АС10П-1	112
АС10П-1.П9.00 МЧ	Установка разъединителя и кабельной муфты на концевой опоре АС10П-1	114
АС10П-1.П10.00МЧ	Установка разъединителя и двух кабельных муфт на анкерной концевой опоре АС10П-1	116
АС10П-2.П1.00 МЧ	Устройство ответвления на анкерной (концевой) опоре АС10П-2	118
АС10П-2.П2.00 МЧ	Установка разъединителя на анкерной опоре АС10П-2	119
АСО10П-1.П1.00 МЧ	Устройство ответвления на анкерной опоре АСО10П-1	120
АСО10П-1.П2.00 МЧ	Установка разъединителя на концевой опоре АСО10П-1	121
АСО10П-1.П3.00 МЧ	Установка разъединителя на анкерной опоре АСО10П-1	122
АСО10П-1.П4.00 МЧ	Установка разъединителя и устройства ответвления на концевой опоре АСО10П-1	123
АСО10П-1.П5.00 МЧ	Установка разъединителя и устройства ответвления (влево) на анкерной опоре АСО10П-1	124
АСО10П-1.П6.00 МЧ	Установка разъединителя и устройства ответвления (вправо) на анкерной опоре АСО10П-1	125
АСО10П-1.П7.00 МЧ	Установка вакуумного разъединителя типа РВА/TEL на анкерной опоре АСО10П-1	126
АСО10П-1.П8.00 МЧ	Установка кабельной муфты на концевой опоре АСО10П-1	129
АСО10П-1.П9.00 МЧ	Установка разъединителя и кабельной муфты на анкерной (концевой) опоре АСО10П-1	131
АСО10П-1.П10.00 МЧ	Установка разъединителя и двух кабельных муфт на анкерной концевой опоре АСО10П-1	133
АСО10П-1.П11.00 МЧ	Установка комплекта оборудования и ВДГ типа VR-32 на анкерной опоре АСО10П-1	135
АСО10П-1.П12.00 МЧ	Установка комплекта оборудования и ВДГ типа VR-32 на анкерных опорах типа АСО10П-1	137

Обозначение	Наименование	Лист
АУС10П-3.П1.00 МЧ	Установка разъединителя на анкерной угловой ответвительной опоре АУС10П-3	140
ПС10.01 МЧ	<b>Приложение 3.</b> Опоры промежуточные пониженные (пример)	141
ПС10.02 МЧ	<b>Приложение 4.</b> Опоры промежуточные повышенные (пример)	142
ЗУ-1.П1.00 МЧ	<b>Приложение 5.</b> Схема присоединения заземляющего устройства к стойке опоры	142
	<b>Приложение 6.</b> Технология сварки свайных труб	
СВТ219.00 МЧ	Сварка труб диаметром 219 мм	143
СВТ325.00 МЧ	Сварка труб диаметром 325 мм	144
АП.00 МЧ	<b>Приложение 7.</b> Нанесение антикоррозионного покрытия на фундаменты из труб	145
П1.00.МЧ	<b>Приложение 8.</b> Подставка повышающая П-1	146

## ВВЕДЕНИЕ

Настоящий типовой проект разработан взамен типового проекта ЭЛ-ТП.010.05 в связи с разработкой новых конструкций опор для воздушных линий (ВЛ) электропередачи 6-10 кВ. Типовой проект ЭЛ-ТП.010.07 учитывает требования к проектированию ВЛ, регламентируемые главой 2.5 «Воздушные линии электропередачи напряжением выше 1 кВ» Правил устройства электроустановок (седьмое издание), а также требования СНиП II-23-81\* «Нормы проектирования. Стальные конструкции». При разработке третьей (дополненной) версии типового проекта ЭЛ-ТП.010.07 учтены замечания и предложения, поступившие от проектных, монтажно-строительных и эксплуатирующих организаций.

В типовом проекте ЭЛ-ТП.010.07 представлены промежуточные, анкерные и анкерные угловые опоры для ВЛ 10 кВ и по сравнению с заменяемым им проектом серии ЭЛ-ТП.010.05 внесены следующие изменения и дополнения:

- произведена унификация обозначений типов опор и стоек, используемых при производстве опор;
- приведены новые разработки по модификации промежуточных, анкерных и анкерных угловых опор, на которых выполняются ответвления и размещается дополнительное (навесное) оборудование - защитные аппараты, кабельные муфты, разъединители, реклоузеры вакуумного типа, вольтодобавочные трансформаторы и другое оборудование;
- приведены новые типы свайных фундаментов для вечномёрзлых и пучинистых грунтов с использованием винтовых свай, поверхностных и заглубленных фундаментов для закрепления опор в грунтах с различными физико-механическими характеристиками, а также скальные фундаменты;
- приведены схемы выполнения пониженных и повышенных опор, а также схемы присоединения заземляющего устройства к стойке опоры;
- показаны примеры установки защитных устройств от грозовых перенапряжений с использованием длинно-искровых разрядников типа РДИП и УЗПН;
- введены дополнения (коррективы) в различные разделы пояснительной записки и приведена технология сварки свайных фундаментов из трубы диаметром 219 и 325 мм.

## 1. ОБЩАЯ ЧАСТЬ

**1.1.** Типовые конструкции стальных опор из гнутого профиля для ВЛ 6-10 кВ разработаны ЗАО «ВНПО ЭЛСИ». Опоры разработаны с использованием патентов РФ:

- № 2083785 «Длинномерная несущая конструкция типа стойки опоры линии электропередачи»;
- № 2204672 «Опорная конструкция для линии электропередачи».

**1.2.** В данном выпуске представлены опоры серии С10П для ВЛ 6-10 кВ из гнутых стальных профилей переменного сечения на базе следующих стальных стоек:

- С10П.7А, С10П.7у, С10П.11А и С10П11у - стойки промежуточных опор;
- С10П.10Д - стойка промежуточных опор для ВЛ с углом поворота до 15°;
- П10П.1Б - подкос промежуточных опор для ВЛ с углом поворота до 15°;
- САУ10П.1 - стойка анкерных и анкерных угловых опор с подкосами;
- ПАУ10П.1 - подкос анкерных и анкерных угловых опор;
- САУ10П.2 - стойка анкерных и анкерных угловых одноствоечных опор.

Расчетный изгибающий момент стоек С10П.7А, С10П.11А, С10П.10Д и САУ10П.1 составляет 46 кН·м вдоль оси ВЛ и 74 кН·м поперек оси ВЛ. Расчетный изгибающий момент стойки САУ10П.2 составляет 400 кН·м в обоих направлениях.

**1.3.** Опоры серии С10П предусматривают использование для крепления проводов штыревых фарфоровых (ШФ10, ШФ20) или подвесных полимерных изоляторов типа ЛК70/10.

По сравнению со штыревыми фарфоровыми и стеклянными изоляторами, подвесные полимерные изоляторы типа ЛК 70/10 обладают лучшими эксплуатационными характеристиками при воздействии загрязнений и грозовых перенапряжений, не разрушаются в результате динамических нагрузок возникающих при сбросе гололеда и пляске проводов, не повреждаются при расстреле из охотничьего оружия, транспортировке и выполнении погрузо-разгрузочных работ. Используемые совместно с полимерными изоляторами подвесные зажимы обеспечивают более надежное закрепление проводов, чем проволочные или спиральные вязки.

Преимущественно следует применять промежуточные опоры с креплением проводов на подвесных полимерных изоляторах, т.к. использование штыревых изоляторов снижает надежность эксплуатации ВЛ.

**1.4.** Применение при строительстве ВЛ 6-10 кВ стальных опор серии С10П и полимерных подвесных изоляторов ЛК 70/10 позволяют значительно повысить надежность эксплуатации ВЛ 6-10 кВ. Надежность эксплуатации таких ВЛ 6-10 кВ приближается к надежности ВЛ 35 кВ на стальных опорах. При этом увеличение эксплуатационной надежности достигается с незначительным увеличением, а в районах со сложными климатическими, грунтовыми и ландшафтными условиями даже со снижением стоимости сооружения ВЛ по сравнению с ВЛ 6-10 кВ на железобетонных опорах.

**1.5.** Опоры серии С10П выпускает группа компаний ЭЛСИ в соответствии с ТУ 5264-001-56010022-2005 "Опоры стальные ВЛ 10-330 кВ из гнутого профиля", введенными взамен ТУ 5264-001-47512888-00.

**1.6.** Опоры предназначены для использования в населенной и ненаселенной местности. В типовом проекте указаны габаритные пролеты, которые должны применяться для ненаселенной местности. При проектировании ВЛ в населенной местности, пролеты должны рассчитываться с понижающим коэффициентом 0,8.

**1.7.** Опоры имеют следующую маркировку по позициям:

- в первой части буквенное обозначение типа опоры:  
П - промежуточная, А - анкерная, АУ - анкерная угловая;
- во второй части буквенное обозначение материала опоры: С - стальная;
- в третьей части цифровой индекс 10, указывает класс номинального напряжения ВЛ;
- в четвертой части буквенное обозначение П означает, что опора изготовлена из гнутого профиля;
- в пятой части цифровой и буквенный индексы, обозначают модификацию опоры;
- для анкерных и анкерных угловых опор перед цифрой 10 буква О означает, что опора одноствоечная свободностоящая.

**1.8.** Для исключения возможных ошибок при переходе от предыдущей к настоящей версии типового проекта в табл.1.1 приведены новые обозначения различных типов опор и фундаментов, принятые в типовом проекте ЭЛ-ТП.010.07, и соответствующие им типы опор и фундаментов по проекту ЭЛ-ТП.010.05.

**1.9.** Характеристики и область применения представленных в настоящем типовом проекте опор приведены в табл.1.2, в которой применены следующие обозначения.

- тип изоляции: Ш - штыревая, П - подвесная, Н - натяжная;
- тип крепления опоры к фундаменту: Х - хомутами, Ф - фланцевое.

**1.10.** Типовые строительные конструкции серии ЭЛ-ТП.010.07 учитывают требования ПУЭ седьмого издания, регламентирующего при проектировании ВЛ новые подходы к определению расчетных нагрузок, воздействующих на провода и опоры.

**1.11.** По желанию Заказчика стальные опоры изготавливаются в огрунтованном виде с последующей окраской конструкций перед их монтажом либо с нанесением антикоррозионного покрытия методом горячего цинкования.

Таблица 1.1

Обозначение типа опор и фундаментов по различным типовым проектам

ЭЛ-ТП.010.05 (отмененный)	ЭЛ-ТП.010.07 (введенный)
<b>Опоры</b>	
ПС10П-6А	ПС10П-1
ПС10П-7А	ПС10П-2
ПС10П-7АУ	ПС10П-2у
ПС10П-14А	ПС10П-3
ПС10П-15А	ПС10П-4
ПС10П-17Б	ПС10П-5
ПС10П-20А	ПС10П-6
ПС10П-18Б	ПС10П-7
ПС10П-18БУ	ПС10П-7у
ПС10П-19А	ПС10П-8
ПУС10П-2Б	ПС10П-9
ПУС10П-4Б	ПС10П-10
ПС10П-19Б	ПС10П-11
ПС10П-21	ПС10П-12
АС10П-3	АС10П-1
АС10П-4	АС10П-2
АОС10П-5	АС10П-3
АОС10П-6	АС10П-4
АУС10П-3	АУС10П-1
АУС10П-4	АУС10П-2
АУОС10П-3	АУС10П-3
АУОС10П-4	АУС10П-4
АСО10П-1	АСО10П-1
АОСО10П-1	АСО10П-2
АОСО10П-2	АСО10П-3
АУСО10П-1	АУСО10П-1
АУОСО10П-1	АУСО10П-2
<b>Фундаменты</b>	
Ф219	Ф219-1
Ф219А	Ф219-2
Ф10.219	Ф219-3
Ф10.219А	Ф219-4
ФШ10.219	Ф219-5
ФШ10.219А	Ф219-6

ЭЛ-ТП.010.05 (отмененный)	ЭЛ-ТП.010.07 (введенный)
Ф10.219/325	Ф325-1
Ф10.219/325А	Ф325-2
Ф10.325	Ф325-3
Ф10.325А	Ф325-4
ФШ10.219/325	Ф325-5
ФШ10.219/325А	Ф325-6
Ф530	Ф530-1
Ф530.А	Ф530-2
ФПП10.1	ФП-1
ФПП10.2	ФП-2
ФПА10	ФП-3
ФПЗ10.3	ФП-4
ФПЗ10.4	ФП-5
ФПЗ10.1	ФП-6
ФПЗ10.2	ФП-7
ФСА10.1	ФС-1
ФСА10.2	ФС-2
<b>Фундаменты для закрепления оттяжек</b>	
ФО.1	ФО-1
ФО.2	ФО-2
ФО.3	ФО-3
Не было	ФО-4

Таблица 1.2

## Характеристики и область применения опор

Тип опоры	Обозначение опоры	Тип изоляции	Крепление к фундаменту	Область применения
Промежуточная	ПС10П-1	Ш	Х	Для пониженных опор
	ПС10П-2	Ш	Ф	Для пониженных опор
	ПС10П-2у	Ш	Ф	Для пониженных опор. Усиленная. Район по ветру и гололеду – IV-V.
	ПС10П-3	Ш	Х	Основной тип опор с штыревой изоляцией.
	ПС10П-4	Ш	Ф	Основной тип опор с штыревой изоляцией
	ПС10П-5	П	Х	Для пониженных опор.
	ПС10П-6	П	Ф	Для пониженных опор.
	ПС10П-7	П	Х	Основной тип опор с подвесной изоляцией.
	ПС10П-7у	П	Х	Основной тип опор с подвесной изоляцией. Усиленная. Район по ветру и гололеду – IV-V.
	ПС10П-8	П	Ф	Основной тип опор с подвесной изоляцией.
	ПС10П-9	П	Х	На углах поворота ВЛ до 15°. Применяется с опорами ПС10П-7 и ПС10П-8
	ПС10П-10	Ш	Х	На углах поворота ВЛ до 15°. Применяется с опорами ПС10П-3 и ПС10П-4
ПС10П-11	П	Ф	При монтаже опор в труднодоступных районах (разборная стойка опоры).	
ПС10П-12	Ш	Ф	При монтаже пониженных опор в труднодоступных районах (разборная стойка опоры).	
Анкерная	АС10П-1	Н	Х	Основной тип анкерных (концевых) опор
	АС10П-2	Н	Ф	При монтаже опор в труднодоступных районах (разборная стойка опоры). Опора на двух оттяжках.

Продолжение табл. 1.2

Тип опоры	Обозначение опоры	Тип Изоляции	Крепление к фундаменту	Область применения
Анкерная	АС10П-3	П и Н	Х	Анкерная в сторону ответвления опора. Применяется с опорами ПС10-7 и ПС10П-8
	АС10П-4	Ш и Н	Х	Анкерная в сторону ответвления опора. Применяется с опорами ПС10-3 и ПС10П-4
Анкерная угловая	АУС10П-1	Н	Х	Основной тип анкерных угловых опор.
	АУС10П-2	Н	Ф	При монтаже опор в труднодоступных районах (разборная стойка опоры). Опора на двух оттяжках.
	АУС10П-3	Н	Х	Анкерная угловая опора с ответвлением, применяется с опорами ПС10П-3, ПС10П-4, ПС10П-5, ПС10П-7
	АУС10П-4	Н	Ф	При монтаже опор в труднодоступных районах (разборная стойка опоры). Опора на двух оттяжках.
Анкерная (одностоечная)	АСО10П-1	Н	Ф	Стесненные условия, повышенный габарит. Ограничение - не рекомендуется применять в пластичных и пылеватых грунтах.
	АСО10П-2	П и Н	Ф	Опора с ответвлением. Стесненные условия, повышенный габарит. Ограничение - не рекомендуется применять в пластичных и пылеватых грунтах. Применяется с опорами ПС10П-5 и ПС10П-7
	АСО10П-3	Ш и Н	Ф	Опора с ответвлением. Стесненные условия, повышенный габарит. Ограничение - не рекомендуется применять в пластичных и пылеватых грунтах. Применяется с опорами ПС10П-1 и ПС10П-3
Анкерная угловая (одностоечная)	АУСО10П-1	Ш и Н	Ф	Стесненные условия, повышенный габарит. Ограничение - не рекомендуется применять в пластичных и пылеватых грунтах.

Продолжение табл. 1.2

Тип опоры	Обозначение опоры	Тип Изоляции	Крепление к фундаменту	Область применения
<b>Анкерная угловая (одноствечная)</b>	АУСО10П-2	Ш и Н	Ф	Опора с ответвлением. Стесненные условия, повышенный габарит. Ограничение - не рекомендуется применять в пластичных и пылеватых грунтах.

## 2. ОСОБЕННОСТИ ПРОЕКТИРОВАНИЯ ВЛ С УЧЕТОМ ТРЕБОВАНИЙ ПУЭ СЕДЬМОГО ИЗДАНИЯ

**2.1.** Для повышения эксплуатационной надежности воздушных линий электропередачи ПУЭ седьмого издания регламентирует новые подходы к определению расчетных значений ветровых и гололедных нагрузок, воздействующих на провода и опоры ВЛ. Согласно седьмому изданию ПУЭ (далее ПУЭ-7) ветровые и гололедные расчетные нагрузки ( $H_p$ ) определяются не только районами нормативного давления ветра и толщины стенки гололеда, но и переменными коэффициентами, которые задаются Заказчиком в Техническом задании на проектирование ВЛ

$$H_p = H_n \cdot \gamma_f \cdot \gamma_n \cdot \gamma_d \cdot \gamma_r,$$

где

$H_n$  - нормативное значение ветровой (гололедной) нагрузки, определяемой в соответствии с климатическим районом прохождения трассы ВЛ,

$\gamma_f$  - коэффициент надежности по ветровой нагрузке (1,1) и гололедной нагрузке (1,3...1,6);

$\gamma_n$  - коэффициент надежности по ответственности по ветровой нагрузке (1,0...1,1) и гололедной нагрузке (1,0...1,3);

$\gamma_d$  - коэффициент условий работы по гололедной нагрузке (0,5);

$\gamma_r$  - региональный коэффициент по ветровой нагрузке (1,0...1,3) и гололедной нагрузке (1,0...1,5).

Следует отметить, что в ПУЭ-7 изменена градация районов (в сторону увеличения) по нормативным значениям давления ветра и толщины стенки гололеда: количество районов по давлению ветра увеличено с 5 до 7 и дополнительно выделен особый район; по гололедной нагрузке - с 4 до 7, плюс особый район.

**2.2.** В п.2.1 жирным шрифтом приведены диапазоны изменения коэффициентов, которые необходимо принимать во внимание при определении расчетных климатических нагрузок на провода и опоры на стадии проектирования ВЛ. Эти коэффициенты указываются Заказчиком в Техническом задании на проектирование ВЛ.

**2.3.** Анализ расчетных климатических нагрузок по гололеду и по ветру, определенных в соответствии с требованиями ПУЭ-7, показывает, что они в среднем на 15-25% выше расчетных нагрузок, определенных по ПУЭ 6-го издания. Переход на определение расчетных нагрузок по ПУЭ-7 повышает уровень надежности проектируемых ВЛ. Однако при этом, для обеспечения повышенных требований к эксплуатационной надежности ВЛ, необходимо увеличить механические (прочностные) характеристики опор за счет изменения их конструкции, либо не изменяя конструкции уже существующих опор, необходимо уменьшить габаритные пролеты.

**2.4.** При проектировании ВЛ следует обоснованно подходить к выбору значений коэффициентов надежности по ответственности для ветровой и гололедной нагрузок и региональных коэффициентов по ветровой и гололедной нагрузкам, поскольку принятие этих коэффициентов максимально рекомендуемым значениям может привести к необоснованному удорожанию строительства ВЛ 6-10 кВ.

**2.5.** ЗАО «ВНПО ЭЛСИ» в порядке оказания технической помощи безвозмездно производит выполнение в 5-дневный срок необходимых расчетов по определению габаритных, весовых и ветровых пролетов, а также максимального опрокидывающего момента, действующего на фундамент промежуточной опоры на уровне поверхности земли, применительно к конкретным климатическим условиям прохождения трассы проектируемой ВЛ 6-10 кВ с учетом принятых значений «коэффициентов запаса» (п.2.1). Для этого проектной организации необходимо направить в адрес ЗАО «ВНПО ЭЛСИ» запрос, содержащий следующие исходные данные:

- тип применяемой промежуточной опоры;
- районы нормативного давления ветра и толщины стенки гололеда;
- минимальная, максимальная и среднеэксплуатационная температуры;
- марка применяемого провода;
- коэффициент надежности по ответственности для ветровой нагрузки;
- коэффициент надежности по ответственности для гололедной нагрузки;
- региональный коэффициент по ветровой нагрузке;
- региональный коэффициент по гололедной нагрузке.



### 3. УКАЗАНИЯ ПО ПРИМЕНЕНИЮ ОПОР

**3.1.** Опоры предназначены для применения в населенной и ненаселенной местности в I-IV ветровых районах и в I-III районах по гололеду при коэффициентах надежности по ответственности для ветровой и гололедной нагрузок, равными 1,0, и средних значениях региональных коэффициентов по ветровой (1,15) и гололедной (1,25) нагрузкам. Допускается применение опор в климатических районах, отличных от выше указанных (или задании максимальных значений коэффициентов надежности по ответственности и региональных коэффициентов по ветровой и гололедной нагрузкам). При этом необходимо провести дополнительные (уточняющие) расчеты для определения расчетных габаритных, ветровых и весовых пролетов и нагрузок на фундамент опоры (см. п.2.5) с учетом несущей способности стойки опоры.

**3.2.** Опоры разработаны для применения в районах с расчетной температурой наиболее холодной пятидневки до минус 65<sup>0</sup>С и изготавливаются из низколегированных сталей группы С345 (09Г2С-12) по ГОСТ19281-89.

**3.3.** Опоры предназначены для применения в неагрессивных и слабоагрессивных воздушных средах и в слабоагрессивных и агрессивных грунтовых средах.

**3.4.** Опоры из гнутого стального профиля в силу своей гибкой конструкции без разрушений воспринимают ударные нагрузки, возникающие при пляске проводов и сбросе гололеда, и могут эксплуатироваться в районах с сейсмичностью до 9 баллов.

**3.5.** Промежуточные опоры устанавливаются на прямых участках ВЛ. На промежуточных опорах допускается поворот оси ВЛ на угол не более 4<sup>0</sup> для I-II ветровых районов и на угол не более 3<sup>0</sup> для III-IV ветровых районов.

**3.6.** Анкерные (концевые) опоры устанавливаются по концам ВЛ и на прямых участках ВЛ.

**3.7.** Промежуточные угловые и анкерные угловые опоры должны устанавливаться таким образом, чтобы направление равнодействующей тяжения в проводах совпадало с плоскостью подкоса. При неравенстве тяжений в проводах смежных пролетов плоскость подкоса должна быть повернута дополнительно на угол  $\delta$  относительно биссектрисы угла ВЛ в сторону пролета с большим тяжением проводов:

$$\delta^* = \frac{\alpha}{2} - \arcsin \left[ \frac{F_1 \cdot \sin(\pi - \alpha)}{\sqrt{F_1^2 + F_2^2 - 2F_1F_2 \cos(\pi - \alpha)}} \right] \text{ (радиан)}, \quad \delta = \delta^* \cdot 180^\circ / \pi \text{ (град)},$$

где  $\alpha$  - угол между проводами ВЛ на промежуточно-угловой или анкерно-угловой опорах в радианах;  $F_1$  и  $F_2$  – соответственно, фактические (заложенные в проект) тяжения в проводах смежных пролетов на угловой опоре.

**3.8.** Анкерные ответвительные опоры являются анкерными в сторону ответвления ВЛ и промежуточными на прямолинейном участке магистрали ВЛ. Ответвление может отклоняться от перпендикуляра к магистрали ВЛ на угол до 15 градусов. Подкос ответвительных опор должен устанавливаться перпендикулярно оси ВЛ.

**3.9.** Анкерные угловые ответвительные опоры устанавливаются в месте поворота участка ВЛ, где необходимо выполнить ответвление ВЛ. Анкерные угловые ответвительные опоры являются анкерными для всех трех направлений ВЛ и выдерживают обрыв двух проводов на любом из примыкающих к ним участков ВЛ. Ответвление может отклоняться от оси плоскости подкоса опоры до 15 градусов.

**3.10.** Анкерные опоры допускают смену сечений проводов и выдерживают монтажные усилия при односторонней натяжке трех проводов при условии, что тяжение в смонтированных проводах не превышает 0,6 максимального тяжения.

**3.11.** На промежуточных и анкерных опорах предусмотрена установка устройств ответвления от магистрали ВЛ. Устройство ответвления позволяет выполнять заход на подстанцию под углом от 45 до 90 градусов относительно оси ВЛ.

**3.12.** В данном выпуске предусмотрена установка на промежуточных и анкерных опорах в ненаселенной и населенной местности следующего электрооборудования: разьединителей, кабельных муфт, защитных аппаратов - разрядников или нелинейных ограничителей перенапряжений (ОПН), реклоузеров, вольтодобавочных трансформаторов и другого вида электрооборудования..

**3.13.** Промежуточные опоры и анкерные опоры с подкосами устанавливаются на свайные фундаменты из стальных труб диаметром 219 или 325 мм. Для промежуточных опор предусматривается 2 варианта крепления опор к фундаменту – хомутами или фланцевое, анкерные опоры крепятся к фундаменту хомутами.

Анкерные опоры на базе стойки САУ10П-2 устанавливаются на свайный фундамент из стальной трубы диаметром 530 мм через фланцевое соединение.

Общие виды фундаментов приведены в составе проекта.

**3.14.** Преимущественно следует применять анкерные опоры с подкосами. Одностоечные анкерные опоры на базе стойки САУ10П-2 следует применять в стесненных условиях и при необходимости увеличения габарита между проводом и землей. Массовое применение одностоечных анкерных опор нецелесообразно ввиду их увеличенных массогабаритных показателей и повышенной цены. Не рекомендуется также применение одностоечных опор в пластичных и пылеватых грунтах, в которых под действием постоянной опрокидывающей силы на фундамент возможно отклонение фундаментов от вертикали в процессе эксплуатации.

**3.15.** Для перехода через естественные и искусственные препятствия используются опоры с повышенным фундаментом. Высота повышенного фундамента определяется в составе конкретного проекта ВЛ. Ограничение по увеличению высоты фундамента над поверхностью земли может накладываться механической прочностью трубы фундамента и несущей способностью закрепления в грунте.

Для перехода через естественные и искусственные препятствия могут использоваться опоры в габаритах ВЛ 35 кВ серии С35П. В случае если переходы выполняются с использованием опор серии С35П на полное тяжение проводов, переход должен ограничиваться анкерными опорами АС35П или анкерными угловыми опорами АУС35П, на которых выполняется смена пониженного тяжения, предусмотренного для опор серии С10П, на полное тяжение проводов.

**3.16.** При пересечении ВЛ 6-10 кВ с ВЛ более высоких классов напряжения для обеспечения габаритов между проводами ВЛ возможно применение пониженных опор. Понижение опор производится обрезкой верхней части стойки опоры на необходимую длину согласно чертежу ПС10.01 МЧ.

**3.17.** Для защиты ВЛ от хищения проводов на опорах серии С10П возможна установка антивандальных устройств.

#### 4. ПРОВОДА, ИЗОЛЯТОРЫ, АРМАТУРА

**4.1.** На опорах, вошедших в состав данного выпуска, предусмотрена подвеска сталеалюминиевых проводов АС 70/11, АС 95/16 и АС 120/19.

**4.2.** Величины принятых в данном выпуске максимальных напряжений и тяжений в проводах при нормативной нагрузке приведены в таблице 4.1.

Таблица 4.1

Марка и сечение провода	Максимальное напряжение в проводе при наибольшей нагрузке или при низшей температуре, Дан/мм <sup>2</sup>	Максимальное тяжение в проводе, Т <sub>max</sub> , кН
АС 70/11	8,1	6,4
АС 95/16	5,7	6,4
АС120/19	4,6	6,4

**4.3.** На промежуточных опорах (и промежуточных опорах с углом поворота трассы ВЛ до 15°) данной серии для подвески проводов используются штыревые изоляторы ШФ20 и ШФ10 и полимерные изоляторы ЛК 70/10. На анкерных опорах для натяжки проводов должны использоваться полимерные изоляторы ЛК 70/10.

**4.4.** Для обводки шлейфов на анкерных и анкерных угловых опорах рекомендуется применять штыревые изоляторы ШФ20 и ШФ10. Крепление проводов к штыревым изоляторам должно осуществляться с помощью спиральных вязок и пласечных зажимов типа ПА.

**4.5** Подвесные полимерные изоляторы могут эксплуатироваться в условиях умеренно холодного климата, при температуре окружающего воздуха от плюс 50°С до минус 60°С, в районах 1-4 степени загрязненности атмосферы. Применение полимерных изоляторов типа ЛК дает следующие преимущества:

- малый вес и значительная экономия средств при монтаже и замене;
- повышенная эксплуатационная надежность ВЛ за счет: высокой механической прочности; устойчивости к ударным нагрузкам, расстрелам и резким изменениям температур; стойкости к загрязнению и более высоких разрядных характеристик в условиях загрязнения и увлажнения по сравнению с гирляндами из стеклянных изоляторов.

**4.6.** Для оценки возможности применения анкерных опор серии С35/110 на переходах через водные преграды, препятствия, автодороги и т.д. необходимо рассчитать с помощью специализированных программ монтажные и эксплуатационные стрелы провеса провода с учетом остаточных деформаций.

**4.7.** В типовом проекте арматура для комплектования изолирующих подвесок проводов применяется согласно ГОСТ-839-80, ТУ 16-705.176-80, ТУ 16-705.183-81, ТУ16-505.397-72, ТУ 14-4-661-75, ТУ 16-501.017-74, а также ТУ (см. листы 80, 81 и 82); канатов стальных спиральных по ГОСТ 3062-80, ГОСТ 3063-80 и ГОСТ-3064-80; канатов двойной свивки по ГОСТ3066-80, ГОСТ3067-80, ГОСТ 3068-80 и ГОСТ 7969-80; канаты закрытые несущие по ГОСТ 3090-73, ГОСТ 18901-73 и ГОСТ7676-73.

#### 5. ОСНОВНЫЕ ПОЛОЖЕНИЯ ПО РАСЧЕТУ ОПОР

**5.1.** Нормативные значения давления ветра и толщины стенки гололеда приняты в соответствии с ПУЭ-7 (исходя из их повторяемости 1 раз в 25 лет ) и приведены в табл. 5.1.

Таблица 5.1

Район	Нормативное давление ветра			Толщина стенки гололеда, мм
	Па	даН/м <sup>2</sup>	м/с	
I	400	40	25	10
II	500	50	29	15
III	650	65	32	20
IV	800	80	36	25
V	1000	100	40	30
VI	1250	125	45	35
VII	1500	150	49	40
Особый	>1500	>150	>49	>40

**5.2.** Нормативное давление ветра в гололедном режиме принято равным 0,25 от максимального (скорость ветра в гололедном режиме - 0,5 от максимальной).

5.3. Расчетные нагрузки на опоры серии С10П определяются с учетом их несущей способности и в соответствии с требованиями и рекомендациями ПУЭ-7.

5.4. В табл.5.2-5.3. в качестве примера приведены расчетные габаритные пролеты опор серии С10П для различных сечений проводов и сочетаний климатических условий. При выполнении расчетов с учетом несущей способности стойки опоры приняты следующие исходные данные:

- ветровой пролет равен габаритному, весовой – 1,25 от габаритного пролета;
- максимальное напряжение в проводе в соответствии с табл.4.1;
- коэффициенты надежности по ответственности для ветровой и гололедных нагрузок, равными 1,0;
- региональные коэффициенты по ветровой и гололедной нагрузкам, соответственно 1,15 и 1,25;
- максимальная, среднеэксплуатационная и минимальная температуры, соответственно равными +40<sup>0</sup>С, 0<sup>0</sup>С и - 40<sup>0</sup>С.

При других нормативных значениях давления ветра и толщины стенки гололеда, коэффициентов надежности по ответственности и региональных коэффициентов по ветровой и гололедной нагрузкам требуется проведение дополнительных (уточненных) расчетов.

5.5. Из приведенных в табл. 5.2-5.3 данных видно, что габаритные пролеты существенно зависят от расчетных значений ветровых и гололедных нагрузок на опоры. В этой связи во избежание неоправданного удорожания строительства ВЛ необходимо более аргументировано осуществлять выбор коэффициентов, увеличивающих расчетные ветровые и гололедные нагрузки на опоры. В табл.5.4 для III района по ветровой нагрузке и II района по гололеду в качестве примера показано влияние соответствующих коэффициентов на уменьшение габаритных пролетов при применении провода АС95/16 и климатических условиях, аналогичных п.5.4. Данные табл.5.4 показывают, что при максимальных значениях коэффициентов надежности и региональных коэффициентов по ветровым и гололедным нагрузкам габаритный пролет сокращается почти на 20%.

Таблица 5.2

Расчетные габаритные пролеты для различных сочетаний климатических условий

Тип опоры	Расчетные условия			Пролеты, м			М, даН·м	N, даН
	Провод	N <sub>г</sub>	N <sub>в</sub>	Лвет	Лгаб	Лвес		
ПС10П-7	АС70/11	I	II	124	124	156	4490	946
			III	119	119	149	5641	921
		II	II	104	104	130	4031	1176
			III	100	100	125	5090	1145
		III	II	88	88	110	4018	1404
			III	86	86	107	4964	1375
	АС95/16	I	II	111	111	139	4729	973
			III	107	107	134	5505	952
		II	II	95	95	118	4296	1198
			III	92	92	115	5026	1172
		III	II	77	77	96	3824	1566
			III	75	75	94	4596	1540
	АС120/19	I	II	104	104	130	4909	999
			III	100	100	125	6164	972
		II	II	90	90	112	4491	1221
III			86	86	108	5669	1188	
III		II	73	73	92	4004	1588	
		III	71	71	89	5094	1556	

Примечание:

N<sub>г</sub> – район по толщине стенки гололеда,

N<sub>в</sub> – район по нормативному давлению ветра,

Лгаб, Лвет и Лвес – соответственно, габаритный, ветровой и весовой пролеты,

М – максимальный опрокидывающий момент, действующий на фундамент опоры на уровне поверхности грунта

N – нормальная (вдавливающая) сила, действующая на фундамент

Таблица 5.3

**Расчетные габаритные пролеты для различных сочетаний  
климатических условий**

Тип опоры	Расчетные условия			Пролеты, м			M, даН·м	N, даН
	Провод	Ng	Nв	Лвет	Лгаб	Лвес		
ПС10П-5	АС70/11	I	II	139	139	174	4806	1042
			III	133	133	167	5560	1015
		II	II	116	116	145	4418	1300
			III	112	112	140	5285	1266
		III	II	92	92	116	4597	1715
			III	90	90	113	5568	1684
	АС95/16	I	II	125	125	157	5122	1078
			III	119	119	149	6388	1046
		II	II	107	107	133	4615	1331
			III	102	102	128	5780	1291
		III	II	86	86	108	4538	1745
			III	84	84	105	5795	1707
	АС120/19	I	II	118	118	147	5349	1109
			III	114	114	142	6735	1086
		II	II	101	101	127	4838	1359
			III	98	98	123	6114	1331
		III	II	83	83	103	4515	1772
			III	81	81	101	5487	1745

Таблица 5.4

**Влияние расчетных нагрузок на габаритные пролеты**

К-т надежности по цветственности		Региональный коэффициент		Коэффициент надежности		Пролет, м	Раз- ница %
по ВН	по ГН	по ВН	по ГН	по ВН	по ГН		
1,0	1,0	1,0	1,0	1,1	1,3	103	0
1,0	1,0	1,3	1,5	1,1	1,3	91	11,6
1,1	1,3	1,3	1,5	1,1	1,3	84	18,4

Примечание: ВН – ветровая нагрузка, ГН – гололедная нагрузка

5.6. Анкерные опоры рассчитывались на усилия от тяжения проводов. Расчетное максимальное тяжение в проводе принималось равным максимальному тяжению, выдерживаемому анкерно-угловыми опорами в аварийном режиме - 6,4 кН.

## 6. ФУНДАМЕНТЫ ОПОР

При строительстве ВЛ 6-10 кВ в различных регионах России физико-механические характеристики грунта изменяются в довольно широком диапазоне. Наряду с проектированием ВЛ, трассы которых проходит в «нормальных» грунтах, встречаются участки со «сложными» грунтами, где встает задача закрепления опор в болотах, в условиях вечной мерзлоты, а также в скальных и глыбово-щебенистых грунтах. В этой связи ЗАО «ВНПО ЭЛСИ» разработало три группы фундаментов для закрепления опор в грунтах с различными геоморфологическими характеристиками.

**6.1. Первая группа фундаментов** выполнена с использованием стальных труб диаметром 219 и 325 мм, которые устанавливаются в сверленный котлован (либо с помощью забивки или вибропогружения), глубина которого определяется расчетным опрокидывающим моментом, действующим на фундамент на уровне поверхности грунта, и физико-механическими характеристиками (несущей способностью) грунта. Заполнение пазух между стенкой поверхности сверленного котлована и свайным фундаментом из стальной трубы необходимо производить песчано-гравийной смесью (состав 1:1) с тщательным уплотнением.

Фундаменты имеют следующее обозначение и области применения:

- Ф219-1 - свайный фундамент выполняется из трубы диаметром 219 мм и предназначен для закрепления опоры в нормальных грунтах. При необходимости закрепления опор в вечномерзлых или пучинистых грунтах вместо труб на Ф219-1 могут применяться винтовые сваи. Длина фундамента выполняется по проекту в зависимости от типа грунта, глубины его оттаивания, наличия ледяных линз и других характеристик грунта. В качестве винтовых свай могут применяться сваи производства ООО «Завод винтовых свай» (г. Алапаевск) или ООО «Новоформ-Проект» (г. Новосибирск). Крепление опоры к свайному фундаменту осуществляется с помощью хомутов.

- Ф219-2 - фундамент предназначен для закрепления опоры в пучинистых грунтах и имеет анкерное крепление в грунте, выполненное в виде приваренной к нижней части фундамента пяты диаметром 300 (400) мм, за счет чего создается конус на вырывание и фундамент не выдавливается на поверхность в пучинистых грунтах. Крепление опоры к свайному фундаменту осуществляется с помощью хомутов

- Ф219-3 и Ф219-4 - фундаменты по функциональности аналогичны, соответственно фундаментам Ф219-1 и Ф219-2, но крепление опоры к свайному фундаменту осуществляется через фланцевое соединение.

• Ф219-5 и Ф219-6 - фундаменты по своим параметрам аналогичны, соответственно фундаментам Ф219-1 и Ф219-2, но предназначены для крепления подкосов на анкерных и анкерных угловых опорах с помощью хомутов.

• Ф325-1.....Ф325-6 - конструктивно и функционально фундаменты аналогичны фундаментам Ф219-1.....Ф219-6, но в качестве свайного фундамента используется труба диаметром 325 мм.

• Ф530-1 - фундамент из трубы диаметром 530 мм для закрепления анкерной и анкерной угловой одностоечной свободстоящей опоры.

• Ф530-2 - фундамент из трубы диаметром 530 мм для закрепления анкерной и анкерной угловой одностоечной свободстоящей опоры в пучинистых грунтах; фундамент имеет анкерное крепление в грунте, выполненное в виде приваренной к нижней части фундамента пята диаметром 800 мм, за счет чего создается конус на вырывание и фундамент не выдавливается на поверхность в пучинистых грунтах.

Закрепление опор с помощью свайного фундамента из стальной трубы в болотах, вечномерзлых и пучинистых грунтах осуществляется следующим образом.

При строительстве ВЛ в зимнее время заглубление свайного фундамента из стальной трубы в болотистых грунтах осуществляется забиванием или вдавливанием фундаментной трубы на глубину до подстилающих грунтов с закреплением фундаментов в них. По условию проекта свая выполняется с открытым или конусным нижним концом.

В условиях вечномерзлых грунтов в зависимости от глубины оттаивания грунта в летний период и нагрузок на фундамент для него бурится котлован глубиной по проекту, в который погружается фундаментная труба. Для предотвращения теплопередачи в нижнюю часть фундамента за счет конвекции полость сваи заполняется сухой песчано-цементной смесью.

В пучинистых грунтах во избежание выдавливания свайного фундамента на поверхность в зависимости от условий строительства ВЛ и характеристик грунта необходимо выполнение одного из следующих мероприятий:

- применение устойчивого к пучениям фундамента с анкерным креплением в грунте;

- заполнение полости стальной трубы песчано-гравийной смесью;
- засыпка пазух песчано-гравийной смесью (ширина пазух не менее 0,2 м при глубине промерзания 1,0-1,5 м, и не менее 0,3 при глубине промерзания 1,5-2,5 м);
- бетонирование пазух ниже границы промерзания с засыпкой пазух выше границы промерзания песчано-гравийной смесью (бетонирование может производиться бетонными растворами или сухими смесями).

В вечномерзлых и пучинистых грунтах для закрепления опор может применяться, как было отмечено, выше фундамент на винтовых сваях диаметром 219 мм с длиной, определяемой проектом.

**6.2. Вторая группа фундаментов** использует рамочную конструкцию из швеллеров либо анкерную скальную заделку и применяется для закрепления опор в глыбово-щебенистых грунтах и на скалах. В зависимости от геоморфологических характеристик скальных грунтов (вершина горы, коренной склон, основание склона или подножие склона), а также глубины залегания геологическими разрезов закрепление опор осуществляется с помощью специальных поверхностных и приповерхностных фундаментов.

В случаях, когда технически невозможно сделать заглубление в глыбово-щебенистых грунтах, закрепление опор осуществляется с использованием поверхностного фундамента с его засыпкой глыбово-щебенистым грунтом на высоту не менее 1,0-1,5 метра или придавливанием фундамента по периметру, пригрузом по проекту, с учетом несущей способности фундамента на опрокидывание. Конструктивно каркас фундамента представляет собой раму из швеллеров, к которой через специальный переходной узел крепится опора.

В случаях, когда технически возможно сделать заглубление в глыбово-щебенистых грунтах, закрепление опор осуществляется с использованием заглубленных на 1,5 метра приповерхностных фундаментов, которые засыпаются вынутым грунтом с весом по проекту.

Закрепление опор с помощью анкерной скальной заделки осуществляется за счет использования прочности самой скалы - в крепкой скале с помощью пневмоперфораторов выполняются шурфы, в которые вставляются анкерные болты, прикрепляющие основание фундамента через бетонную подложку к скале.

Фундаменты второй группы имеют следующее обозначение:

• ФП-1 и ФП-2 - фундаменты поверхностные применяются для закрепления опор в относительно твердых грунтах, когда технически невозможно осуществить сверление котлована в грунте; фундаменты удерживаются от опрокидывания за счет пригруза по проекту и предназначены для закрепления промежуточных опор с помощью хомутов (ФП-1) и фланцевого соединения (ФП-2).

• ФП-3 - фундамент поверхностный для закрепления анкерных и анкерных угловых опор при помощи пригруза в относительно твердых грунтах, опора крепится к фундаменту с помощью хомутов.

• ФП-4 и ФП-5 - фундаменты поверхностные функционально аналогичны, соответственно ФП-1 и ФП-2, но вместо пригруза применяется отсыпка с весом по проекту.

• ФП-6 и ФП-7 - фундаменты приповерхностные (заглубленные) и предназначены для закрепления опор в глыбово-щебенистых грунтах, когда возможно каким-либо способом (экскаватором, взрывным способом) углубиться в грунт и сделать в нем необходимых размеров котлован для установки фундамента; устойчивость фундамента на опрокидывание определяется засыпкой вынутым грунтом с весом по проекту. Опора крепится к фундаменту с помощью хомутов (ФП-6) и фланцевого соединения (ФП-7).

• ФС-1 и ФС-2 - фундаменты скальные с анкерным креплением, предназначены для закрепления в скальных грунтах опор, которые соединяются с фундаментом с помощью хомутов (ФС-1) или фланцевого соединения (ФС-2).

**6.3. Третья группа фундаментов** предназначена для крепления оттяжек анкерных и анкерных угловых опор.

• ФО-1 - используется для крепления оттяжки к фундаменту из стальной трубы диаметром 219 мм; фундамент устанавливается в сверленный котлован, глубина которого зависит от характеристик грунта и определяется проектом.

• ФО-2 - используется для крепления оттяжки к фундаменту, установленному на скальных грунтах; фундамент рассчитан на вырывающее усилие до 160 кН.

• ФО-3 - фундамент анкерный цилиндрический используется для крепления оттяжки; фундамент устанавливается в сверленный котлован с последующей его засыпкой при этом глубина сверленного котлована зависит от характеристик грунта и определяется на стадии проектирования.

• ФО-4 - фундамент используется для закрепления оттяжек опоры в вечномерзлых грунтах; фундамент выполнен на винтовом анкере производства ООО «Новоформ-Проект» (г. Новосибирск) согласно ТУ5264-339-39124899-2007 «Сваи стальные винтовые».

**6.4. Монтаж различных конструкций фундаментов и крепление опор к ним** производится согласно методическим указаниям (технологической карте) «Монтаж опор из гнутого стального профиля для ВЛ 6-10 кВ», разработанным в ЗАО «ВНПО ЭЛСИ».

**6.5. Расчеты прочности закреплений в грунте** выполнены в соответствии с «Руководством по проектированию опор и фундаментов линий электропередачи и распределительных устройств подстанций напряжением выше 1 кВ.» Раздел 6. Основания. (Энергосетьпроект, № 3041тм-т2, Москва, 1976 г.). Раздел 7. Свайные фундаменты. (Энергосетьпроект, № 3041тм-т3, Москва, 1976, также в соответствии со СНиП 2.02.03-85 «Свайные фундаменты».

**6.6. Максимальные расчетные опрокидывающие моменты, действующие на фундаменты промежуточных опор на уровне поверхности грунта в рабочих режимах**, приведены в табл.5.2-5.3. Направление действия моментов в рабочих режимах – перпендикулярно оси ВЛ.

**6.7. Максимальный расчетный опрокидывающий момент вдоль оси ВЛ, действующий на промежуточные опоры в аварийном режиме обрыва провода** равен для всех режимов и для всех типов проводов 24 кН·м. Указанное значение изгибающего момента в аварийном режиме получено с учетом фактической гибкости опоры и поддерживающего эффекта необорванных проводов.

**6.8. Максимальные расчетные значения нагрузок, действующих на фундаменты анкерных угловых опор с подкосами** приведены в табл.6.1 и 6.2, а на фундаменты одноствоечных анкерных угловых опор – в табл.6.3. Поскольку максимальное тяжение в проводе одинаково для всех типов проводов и сочетаний

климатических условий, нагрузки на фундаменты анкерных угловых опор не зависят от этих параметров.

Таблица 6.1

**Максимальные расчетные вырывающие и вдавливающие нагрузки, действующие на фундаменты анкерных угловых опор с подкосами**

Угол поворота ВЛ, град.	Стойка на вырывание, кН	Подкос на сжатие, кН
15	21	26
30	30	37
45	41	48
60	50	58
75	57	66
90	64	74

Таблица 6.2

**Максимальные расчетные опрокидывающие моменты, действующие на фундаменты анкерных угловых опор с подкосами на уровне поверхности грунта**

Угол поворота ВЛ, град.	Стойка, кН·м	Подкос, кН·м
15	61	49
30	59	49
45	57	46
60	54	44
75	49	40
90	43	36

Таблица 6.3

**Максимальные расчетные опрокидывающие моменты, действующие на фундаменты одноствоечных анкерных угловых опор на уровне поверхности грунта**

Угол поворота ВЛ, град.	Стойка, кН·м
15	48
30	95
45	140
60	183
75	212
90	259

Таблица 6.5

**6.9.** Максимальные расчетные значения вырывающих и вдавливающих нагрузок, действующих на фундаменты анкерных и концевых опор с подкосами равны: стойка на вырывание – 61 кН, подкос на сжатие – 71 кН.

Максимальное расчетное значение опрокидывающего момента, действующего на фундамент одноствоечных анкерных и концевых опор равно 183 кН·м.

**6.10.** Закрепление промежуточных опор и анкерных опор с подкосами в грунте осуществляется с использованием свайных фундаментов, выполненных из стальных труб диаметром 219 или 325 мм. Толщина стенки трубы для фундамента выбирается в соответствии с таблицей 6.4. исходя из воздействующего на трубу максимального расчетного момента, взятого из таб.5.2-5.3 или 6.2., и группы стали, из которой изготовлена труба.

Применение для устройства фундаментов трубы диаметром 325 мм обосновано только в том случае, когда фундамент из трубы диаметром 219 мм не обеспечивает несущей способности по грунту.

Закрепление анкерных одноствоечных опор в грунте осуществляется с использованием свайных фундаментов, выполненных из стальных труб диаметром 530 мм с толщиной стенки не менее 8 мм.

Таблица 6.4

Толщина стенки трубы фундаментов в зависимости от воздействующего изгибающего момента, мм

Изгибающий момент, кН·м	Диаметр трубы 219 мм		Диаметр трубы 325 мм	
	Сталь С245	Сталь С345	Сталь С245	Сталь С345
40	6	6	8	8
50	7	6	8	8
60	8	7	8	8
70	9	8	8	8
80	10	10	8	8

**6.11.** В табл.6.5 и 6.6 приведены характеристики несущей способности закрепления в грунте на опрокидывание для промежуточных опор и анкерных угловых опор с подкосами (свайные фундаменты из стальных труб диаметром 219 и 325 мм).

В табл.6.7 приведены характеристики несущей способности закрепления в грунте на опрокидывание для одноствоечных анкерных угловых опор (свайные фундаменты из стальных труб диаметром 530 мм).

**6.12.** Выбор типа закрепления опор производится сравнением величины действующего на опоры опрокидывающего момента (табл.5.2-5.3, 6.2, 6.3) с несущей способностью соответствующего закрепления (табл. 6.5, 6.6).

Несущая способность закрепления в грунтах на опрокидывание для свайного фундамента из стальных труб диаметром 219 и 325 мм, кН·м

Глубина заделки	Наименование и виды грунтов		Коэффициент пористости грунта "е"							
			0,45	0,55	0,65	0,75	0,85	0,95	1,05	
3,0 м (219 мм)	пески	Гравелистый и крупные	150	119	-	-	-	-	-	-
		средней крупности	119	102	83	-	-	-	-	-
		Мелкие	115	98	73	-	-	-	-	-
		Пылеватые	109	94	71	54	-	-	-	-
	супеси	0,00 < I <sub>L</sub> < 0,25	112	97	79	-	-	-	-	-
		0,25 < I <sub>L</sub> < 0,75	94	77	64	51	-	-	-	-
	суглинок	0,00 < I <sub>L</sub> < 0,25	167	134	113	95	84	71	-	-
		0,25 < I <sub>L</sub> < 0,50	148	128	108	92	73	61	-	-
		0,50 < I <sub>L</sub> < 0,75	-	-	74	63	53	48	39	-
	глина	0,00 < I <sub>L</sub> < 0,25	-	253	203	156	132	108	89	-
		0,25 < I <sub>L</sub> < 0,50	-	-	157	133	112	91	71	-
		0,50 < I <sub>L</sub> < 0,75	-	-	87	78	65	56	45	-
4,0 м (219 мм)	пески	гравелистый и крупные	-	-	-	-	-	-	-	-
		средней крупности	-	-	-	-	-	-	-	-
		мелкие	-	-	183	-	-	-	-	-
		пылеватые	-	-	174	130	-	-	-	-
	супеси	0,00 < I <sub>L</sub> < 0,25	-	-	188	-	-	-	-	-
		0,25 < I <sub>L</sub> < 0,75	-	183	152	118	-	-	-	-
	суглинок	0,00 < I <sub>L</sub> < 0,25	-	-	-	-	-	156	-	-
		0,25 < I <sub>L</sub> < 0,50	-	-	-	-	161	133	-	-
		0,50 < I <sub>L</sub> < 0,75	-	-	-	139	11	102	84	-
	глина	0,00 < I <sub>L</sub> < 0,25	-	-	-	-	-	-	-	-
		0,25 < I <sub>L</sub> < 0,50	-	-	-	-	-	194	148	-
		0,50 < I <sub>L</sub> < 0,75	-	-	-	167	137	117	92	-
3,0 м (325 мм)	пески	Гравелистый и крупные	-	-	-	-	-	-	-	
		средней крупности	-	-	-	-	-	-	-	
		Мелкие	-	-	90	-	-	-	-	
		Пылеватые	-	-	87	67	-	-	-	
	супеси	0,00 < I <sub>L</sub> < 0,25	-	-	98	-	-	-	-	
		0,25 < I <sub>L</sub> < 0,75	-	96	81	64	-	-	-	
	суглинок	0,00 < I <sub>L</sub> < 0,25	-	-	-	-	-	88	-	
		0,25 < I <sub>L</sub> < 0,50	-	-	-	-	92	78	-	
		0,50 < I <sub>L</sub> < 0,75	-	-	-	80	68	62	52	
	глина	0,00 < I <sub>L</sub> < 0,25	-	-	-	-	-	-	-	
		0,25 < I <sub>L</sub> < 0,50	-	-	-	-	-	114	91	
		0,50 < I <sub>L</sub> < 0,75	-	-	-	98	83	73	60	

Таблица 6.6

Несущая способность закрепления в грунтах на опрокидывание для свайного фундамента из стальной трубы диаметром 530 мм, кН·м

Глубина заделки	Наименование и виды грунтов		Коэффициент пористости грунта "е"						
			0,45	0,55	0,65	0,75	0,85	0,95	1,05
3,0 м	пески	Гравелистый и крупные	174	142	-	-	-	-	-
		средней крупности	141	123	102	-	-	-	-
		Мелкие	138	119	92	-	-	-	-
		Пылеватые	133	116	90	70	-	-	-
	супеси	0,00 < I <sub>L</sub> < 0,25	141	122	102	-	-	-	-
		0,25 < I <sub>L</sub> < 0,75	120	100	85	68	-	-	-
		0,00 < I <sub>L</sub> < 0,25	202	165	142	121	109	93	-
	суглинок	0,25 < I <sub>L</sub> < 0,50	184	162	138	120	98	84	-
		0,50 < I <sub>L</sub> < 0,75	-	-	98	86	73	67	57
		0,00 < I <sub>L</sub> < 0,25	-	294	243	193	167	140	123
	глина	0,25 < I <sub>L</sub> < 0,50	-	-	194	169	145	121	98
		0,50 < I <sub>L</sub> < 0,75	-	-	116	105	90	80	66
Гравелистый и крупные		428	348	-	-	-	-	-	
4,0 м	пески	средней крупности	341	297	244	-	-	-	-
		мелкие	329	283	217	-	-	-	-
		пылеватые	313	271	209	162	-	-	-
		0,00 < I <sub>L</sub> < 0,25	312	272	228	-	-	-	-
	супеси	0,25 < I <sub>L</sub> < 0,75	268	224	190	153	-	-	-
		0,00 < I <sub>L</sub> < 0,25	423	347	299	256	230	196	-
		0,25 < I <sub>L</sub> < 0,50	383	337	289	250	205	174	-
	суглинок	0,50 < I <sub>L</sub> < 0,75	-	-	206	181	153	139	117
		0,00 < I <sub>L</sub> < 0,25	-	606	498	396	342	285	249
		0,25 < I <sub>L</sub> < 0,50	-	-	350	343	295	245	196
	глина	0,50 < I <sub>L</sub> < 0,75	-	-	237	214	183	160	132
		Гравелистый и крупные	-	-	-	-	-	-	-
средней крупности		-	-	486	-	-	-	-	
5,0 м	пески	Мелкие	-	-	429	-	-	-	-
		Пылеватые	-	-	404	313	-	-	-
		0,00 < I <sub>L</sub> < 0,25	-	-	434	-	-	-	-
		0,25 < I <sub>L</sub> < 0,75	-	428	363	290	-	-	-
	супеси	0,00 < I <sub>L</sub> < 0,25	-	-	-	467	419	357	-
		0,25 < I <sub>L</sub> < 0,50	-	-	-	455	372	315	-
		0,50 < I <sub>L</sub> < 0,75	-	-	374	328	278	251	211
	суглинок	0,00 < I <sub>L</sub> < 0,25	-	-	-	-	-	-	439
		0,25 < I <sub>L</sub> < 0,50	-	-	-	-	-	431	343
		0,50 < I <sub>L</sub> < 0,75	-	-	419	379	322	280	228

6.13. Закрепление промежуточных опор в грунте предусматривается, как правило, без ригеля в сверленные котлованы глубиной от 3 до 5 м и диаметром 0,35 - 0,5 м с заполнением пазух котлована песчано-гравийной смесью или грунтом выемки. В зависимости от условий прохождения трассы ВЛ и технической оснащенности строительных организаций возможно также погружение свай с использованием молотов, вибропогружателей и вдавливающих устройств.

6.14. Фундаменты подкосов анкерных, анкерных угловых и промежуточных угловых опор, испытывающие сжимающие нагрузки, при их установке в сверленные котлованы, выполняются из трубы с обязательно заглушенным нижним концом. При недостаточной несущей способности фундамента на его нижнем конце приваривается стальной ригель требуемого диаметра. Вместо ригеля можно использовать бетонирование нижней части котлована с фундаментом на высоту не менее 0,5 м от дна котлована (бетонирование может производиться бетонными растворами или сухими смесями).

Характеристики несущей способности фундаментов подкосов по грунту на действие сжимающей нагрузки при установке фундаментов в сверленные котлованы, представлены в таблице 6.7. Выбор типа закрепления осуществляется сравнением максимальной сжимающей нагрузки по табл.6.1 с несущей способностью фундамента.

6.15. Фундаменты стоек анкерных, анкерных угловых и промежуточных угловых опор с подкосами, испытывающие вырывающие нагрузки, при их установке в сверленные котлованы, выполняются из трубы с обязательно приваренным к нижнему концу фундамента стальным ригелем. Вместо ригеля можно использовать бетонирование нижней части котлована с фундаментом на высоту не менее 0,5 м от дна котлована (бетонирование может производиться бетонными растворами или сухими смесями).

Характеристики несущей способности фундаментов по грунту на действие вырывающей нагрузки при установке фундаментов в сверленные котлованы, представлены в табл.6.8. Выбор типа закрепления осуществляется сравнением максимальной вырывающей нагрузки по табл.6.1 с несущей способностью фундамента. В табл.6.8 приняты следующие обозначения:

$d_f, d_p, d_k$  - соответственно, диаметры трубы, ригеля и сверленного котлована;

$h$  - глубина заделки свайного фундамента.

6.16. В качестве фундаментов анкерных, анкерно-угловых могут использоваться забивные сваи с открытым нижним концом.

Характеристики несущей способности по грунту фундаментов, выполненных в виде забивных свай, на действие сжимающей и вырывающей нагрузки представлены в табл.6.9 и 6.10. Выбор типа закрепления осуществляется сравнением максимальной сжимающей или вырывающей нагрузки по табл.6.1 с несущей способностью фундамента.



Таблица 6.7

**Несущая способность фундамента по грунту на действие сжимающей нагрузки (установка в сверленный котлован), кН**

Фундамент из трубы	Наименование и виды грунтов		Без ригеля	Диаметр ригеля, м			Обетонирование
				0,3	0,4	0,5	
диаметром 219 мм	пески	Гравелистый и крупные	116	-	-	-	-
		средней крупности	86	163	-	-	-
		Мелкие	46	86	152	-	124
		Пылеватые	31	59	104	-	85
	супеси	0,00 < I <sub>L</sub> < 0,50	46	86	152	-	122
		0,50 < I <sub>L</sub> < 1,00	18	34	59	93	49
	суглинок и глина	I <sub>L</sub> = 0,1	105	-	-	-	-
		I <sub>L</sub> = 0,2	80	151	-	-	227
		I <sub>L</sub> = 0,3	51	96	-	-	142
		I <sub>L</sub> = 0,4	36	67	119	-	100
		I <sub>L</sub> = 0,5	29	54	97	-	81
		I <sub>L</sub> = 0,6	18	33	59	93	51
		I <sub>L</sub> = 0,75	9	17	30	47	26
	диаметром 325 мм	пески	Гравелистый и крупные	255	-	-	-
средней крупности			191	-	-	-	-
Мелкие			10	-	-	-	-
Пылеватые			69	-	104	-	170
супеси		0,00 < I <sub>L</sub> < 0,50	101	-	-	-	-
		0,50 < I <sub>L</sub> < 1,00	39	-	59	93	100
суглинок и глина		I <sub>L</sub> = 0,1	230	-	-	-	-
		I <sub>L</sub> = 0,2	177	-	-	-	-
		I <sub>L</sub> = 0,3	113	-	-	-	-
		I <sub>L</sub> = 0,4	79	-	119	-	198
	I <sub>L</sub> = 0,5	64	-	97	-	161	
	I <sub>L</sub> = 0,6	39	-	59	93	100	
	I <sub>L</sub> = 0,75	20	-	30	47	51	

6.17. Для закрепления опор на слабых грунтах возможно использование поверхностных фундаментов. Для закрепления опор в пучинистых грунтах применяются следующие мероприятия:

- засыпка пазух песчано-гравийной смесью (ширина пазух не менее 0,2 м при глубине промерзания 1,0 – 1,5 м, и не менее 0,3 при глубине промерзания 1,5 – 2,0 м);

**Таблица 6.8**  
Несущая способность фундамента по грунту на действие вырывающей нагрузки, кН

Хар-ки закрепления	Наименование и виды грунтов		Коэффициент пористости грунта "е"							
			0,45	0,55	0,65	0,75	0,85	0,95	1,05	
d <sub>ф</sub> = 219 мм d <sub>р</sub> = 320 мм d <sub>к</sub> = 350 мм h = 3 м	пески	гравел. и круп.	250	217	-	-	-	-	-	-
		средней крупн.	225	204	176	-	-	-	-	
		мелкие	219	195	156	-	-	-	-	
		пылеватые	209	185	147	112	-	-	-	
	супеси	0,00 < I <sub>L</sub> < 0,25	211	182	151	-	-	-	-	
		0,25 < I <sub>L</sub> < 0,75	166	137	113	84	-	-	-	
	суглинок	0,00 < I <sub>L</sub> < 0,25	323	264	228	192	171	142	-	
		0,25 < I <sub>L</sub> < 0,50	263	230	195	166	130	105	-	
		0,50 < I <sub>L</sub> < 0,75	-	-	131	110	87	75	56	
	глина	0,00 < I <sub>L</sub> < 0,25	-	394	328	262	225	182	147	
0,25 < I <sub>L</sub> < 0,50		-	-	260	223	189	150	110		
0,50 < I <sub>L</sub> < 0,75		-	-	46	129	102	82	58		
d <sub>ф</sub> = 219 мм d <sub>р</sub> = 320 мм d <sub>к</sub> = 350 мм h = 4 м	суглинок	0,50 < I <sub>L</sub> < 0,75	-	-	-	-	-	140	104	
	глина	0,25 < I <sub>L</sub> < 0,75	-	-	-	-	-	-	95	

Таблица 6.9

**Несущая способность по грунту свайного фундамента на действие вырывающей и вдавливающей нагрузки, кН**

Диаметр труб, мм	Глубина погружения, м	песчаных грунтов средней плотности									
		крупных и средних	мелких	пылеватых							
					0,2	0,3	0,4	0,5	0,6	0,7	0,8
219	4	122	87	61	49	34	19	17	14	11	
	5	-	114	80	65	46	20	22	19	15	
	6	-	-	102	83	58	33	28	23	19	
	8	-	-	-	100	72	39	33	28	23	
	10	-	-	-	-	85	47	39	33	28	
325	4	182	129	90	72	51	29	24	20	16	
	5	-	-	-	97	68	39	33	28	22	
	6	-	-	-	-	87	49	41	35	29	
	8	-	-	-	-	106	59	49	42	35	
	10	-	-	-	-	69	57	49	41	35	

• бетонирование пазух до границы промерзания с засыпкой пазух выше границы промерзания песчано-гравийной смесью (бетонирование может производиться бетонными растворами или сухими смесями).

**6.18.** Для защиты от коррозии фундаментов из стальных труб могут использоваться широко применяемые в строительстве полимерно-битумные гидроизоляционные материалы газопламенного нанесения, такие как битумин, изопласт, берипласт, а также материалы им аналогичные.

Таблица 6.10

### Несущая способность по грунту свайного фундамента на действие вырывающей и вдавливающей нагрузки, кН

Диаметр труб мм	Глубина погружения, м	Грунт-супесь, суглинок $e < 0,5$ и глина $e < 0,6$ при показателях текучести равном								
		0,2	0,3	0,4	0,5	0,6	0,7	0,8	0,9	1,0
219	4	140	100	70	56	39	22	20	16	13
	5	-	-	92	75	53	25	23	22	17
	6	-	-	-	95	67	38	32	26	22
	8	-	-	-	-	83	45	38	32	26
	10	-	-	-	-	98	54	45	38	32
325	4	209	148	104	83	59	33	28	23	18
	5	-	-	-	112	78	45	38	32	25
	6	-	-	-	-	100	56	47	40	33
	8	-	-	-	-	-	68	56	48	40
	10	-	-	-	-	-	79	66	56	47

## 7. ТЕХНИКО-ЭКОНОМИЧЕСКИЕ ПОКАЗАТЕЛИ

**7.1.** Опоры серии С10П отвечают повышенным требованиям на климатические нагрузки (ветровые, гололедные и гололедно-ветровые), которые регламентируются нормами ПУЭ седьмого издания.

**7.2.** Основным преимуществом стальных опор серии С10П по сравнению с типовыми железобетонными опорами (ЖБО) для ВЛ 6-10 кВ являются:

- большой габаритный пролет за счет высокой механической прочности (несущая способность на изгиб составляет 74 кН·м против 35 или 50 кН·м для ЖБО), что приводит к сокращению расхода материалов и объема строительно-монтажных работ;

- меньший вес опор (около 300 кг против 1150 кг для ЖБО) приводит к сокращению объемов перевозок и расходов на транспортировку опор;

- повышенная стойкость к повреждениям при транспортировке, погрузо-разгрузочных работах и монтаже;

- возможность использования новых прогрессивных решений - полимерной подвесной изоляции, самонесущих изолированных проводов типа СИП или SAХ;

- возможность многократного использования стальных опор;

- большая долговечность – срок эксплуатации стальных опор составляет 50 лет (фактический срок службы ЖБО в районах с суровыми климатическими условиями не превышает 5-10 лет );

- наличие решетчатой грани облегчает подъем на опору при строительстве и обслуживании ЛЭП, что делает возможным проведение монтажных и ремонтных работ без использования автовышек и делает подъем на опору более безопасным по сравнению с железобетонными опорами при помощи лазов;

- в отличие от арматуры железобетонных опор, стальные опоры не подвержены разрушению токами замыкания на землю, что создает безопасные условия для подъема на опоры обслуживающего и ремонтного персонала;

- стальной фундамент выполняет функции естественного заземлителя;

- значительно (до 20-30%) снижаются затраты при сооружении ВЛ в сложных геолого-климатических условиях Севера.

**7.3.** Использование унифицированных конструкций опор С10П позволяет повысить надежность электроснабжения, снизить затраты и трудоемкость при строительстве и эксплуатации ВЛ. Технико-экономические показатели строительства ВЛ 6-10 кВ существенно зависят от местных условий строительства и принятых коэффициентов надежности по ответственности и региональных коэффициентов для ветровых и гололедных нагрузок. Поэтому произвести оценку стоимостных показателей сооружения ВЛ на стальных и железобетонных опорах даже в первом приближении весьма затруднительно. В этой связи в табл.7.1. в качестве примера приведены не стоимостные показатели, а физические объемы работ при сооружении 1 км ВЛ для районов средней полосы и крайнего Севера РФ. Расчет объемов работ выполнен при следующих фундаментных решениях и исходных данных:

- для средней полосы опора ПБ10 устанавливается с заглублением на 2,5 м, опора С10П - на фундамент из стальной трубы диаметром 219 мм с заглублением на 3 м;

- для крайнего Севера опора ПБ10 устанавливается на фундамент из трубы 377 мм с заглублением на 6 м, опора С10П на фундамент из стальной трубы диаметров 219 мм с заглублением на 6 метров;

- коэффициенты надежности по ответственности и региональные коэффициенты для ветровых и гололедных нагрузок условно приняты равными 1,0.

Таблица 7.1

**Сравнение физических объемов работ при строительстве 1 км  
ВЛ 6(10) кВ для районов средней полосы и крайнего Севера**

Показатель сравнения вариантов	Районы средней полосы			Районы крайнего Севера		
	ПБ10	С10П	Разница (в раз)	ПБ10	С10П	Разница (в раз)
Габаритный пролет, м	70	120	1,7	50	100	2,0
Количество опор, шт	14	8,0	1,7	20	10	2,0
Вес опор, т	16	2,6	6,2	23	3,2	7,2
Вес фундаментов опор, т	-	1,2	-	8,8	2,9	3,0
Итого вес конструкций, т	16	3,8	4,2	31,8	6,1	5,2
Объем земляных работ, м <sup>3</sup>	7,0	2,0	3,5	24	6,0	4,0
Перевозка по жел. дор., вагонов	0,3	0,17	1,8	0,6	0,22	2,7
Перевозка автотрансп., рейсы	1,0	0,4	2,5	5,0	0,5	10

Из табл.7.1 видно, что стальные опоры серии С10П характеризуются существенно меньшими показателями физических объемов работ по сравнению с железобетонными опорами. По данным проектных и строительных организаций затраты на сооружение в районах крайнего Севера 1 км ВЛ с применением опор серии С10П на 20-30% меньше по сравнению с затратами при строительстве ВЛ на железобетонных опорах.

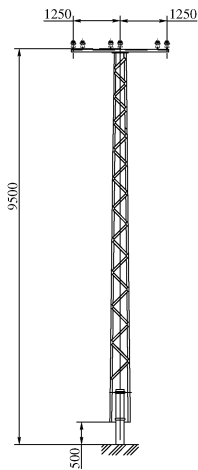
Таким образом, стальные опоры из гнутого профиля серии С10П по сравнению с железобетонными опорами имеют улучшенные технико-экономические показатели, обеспечивающие: простоту технологии строительства и эксплуатации ВЛ; наименьшую трудоемкость работ по трассе и удобство транспортировки опор; высокую эксплуатационную надежность ВЛ и отсутствие экологически вредных процессов при строительстве ВЛ.

**7.4.** Опоры серии С10П являются более экологичными за счет следующих факторов:

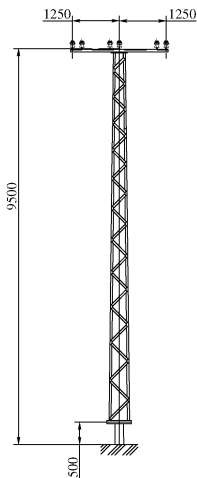
- большой габаритный пролет опор от 1,5 до 2,5 раз снижает объем земляных работ и связанное с выполнением этих работ нарушение плодородного слоя почвы;

- большой габаритный пролет опор и их малый вес позволяют снизить объем грузоперевозок и строительно-монтажных работ, а также избежать использования тяжелой техники, что снижает антропогенное воздействие на окружающую среду от работы машин и механизмов, а также позволяет получить экономию горюче-смазочных материалов, вырабатываемых из невозобновимого природного ресурса - нефти.

### Промежуточные опоры

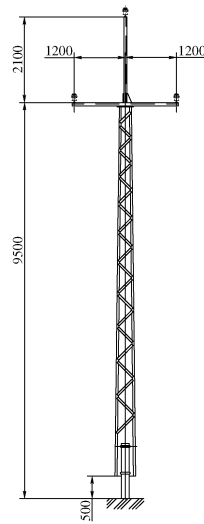


**ПС10П-1** (лист 25)  
273 кг

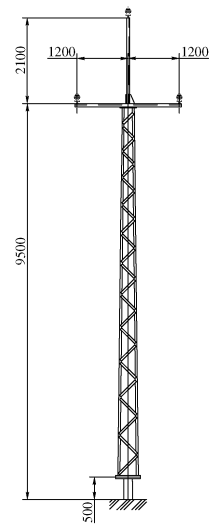


**ПС10П-2** (лист 26)  
293 кг

**ПС10П-2у** (лист 27)  
336 кг



**ПС10П-3** (лист 28)  
293 кг



**ПС10П-4** (лист 29)  
314 кг

				<b>ЭЛ-ТП.010.07 НО</b>		
				Номенклатура опор ВЛ 10 кВ		
Изм.	Лист	№ докум.	Подп.	Дата	Лист	Масса
	Разраб.	Архилов		29.05.08	1	Масштаб
	Проб.	Чеверда		29.05.08	Листов	6
	Т.контр.					
	Н.контр.	Лабров		29.05.08	© ЗАО "ВНПО ЭЛСИ"	
	Утв.	Гингер		29.05.08		

Перв. примен.

Справ. №

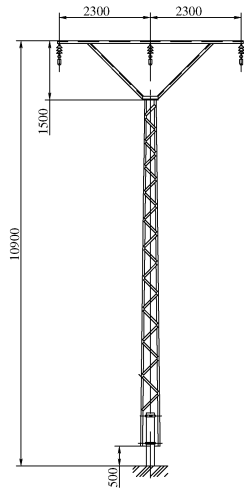
Лист. и дата

Изм. № докл.

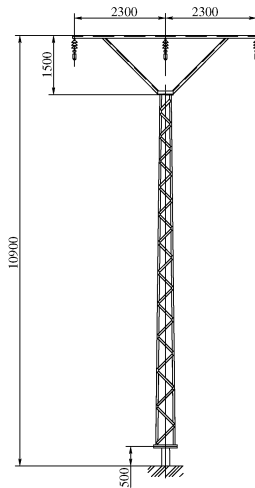
Взам. инв. №

Лист. и дата

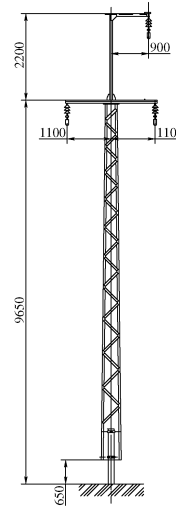
Изм. № подл.



**ПС10П-5** (лист 30)  
293 кг

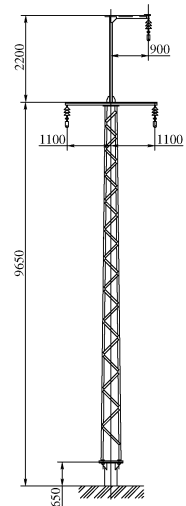


**ПС10П-6** (лист 31)  
361 кг



**ПС10П-7** (лист 32)  
310 кг

**ПС10П-7У** (лист 33)  
361 кг



**ПС10П-8** (лист 34)  
361 кг

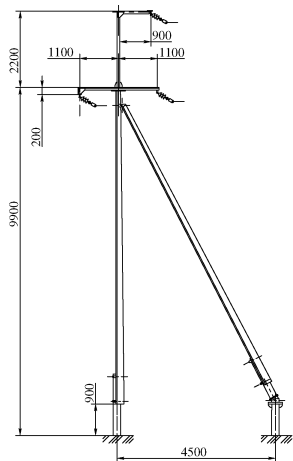
Инв.№ подл. Подп. и дата. Взам.инв.№ Подп. и дата. Инв.№ подл.

Изм.	Лист	№ док.м.	Подп.	Дата

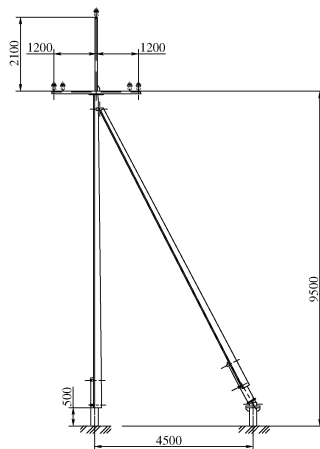
ЭЛ-ТП.010.07 НО

Лист  
2

**Промежуточные опоры с углом поворота ВЛ до 15°**

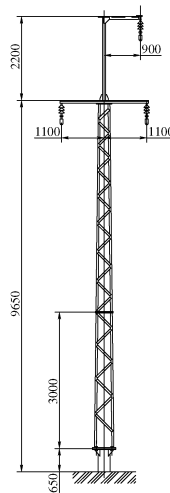


**ПС10П-9** (лист 35)  
585 кг

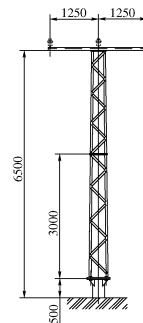


**ПС10П-10** (лист 36)  
552 кг

**Промежуточные опоры с разборной секцией для ручного монтажа**



**ПС10П-11** (лист 37)  
329 кг



**ПС10П-12** (лист 38)  
204 кг

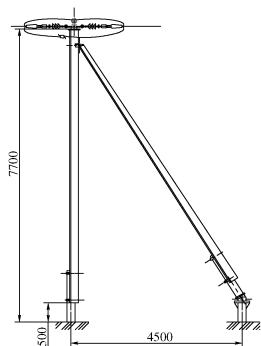
Исполн. Подп. и дата  
Взвешивание  
Исполн. Подп. и дата

Изм.	Лист	№ докум.	Подп.	Дата

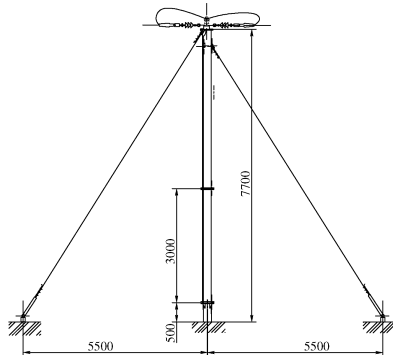
ЭЛ-ТП.010.07 НО

Лист  
3

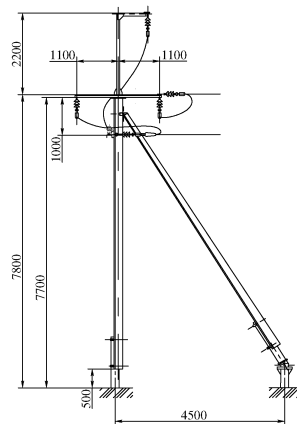
## Анкерные (концевые) опоры



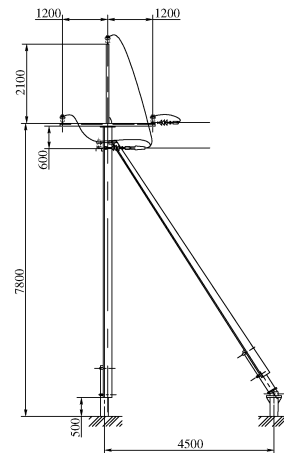
**АС10П-1** (лист 39)  
502 кг



**АС10П-2** (лист 40)  
318 кг



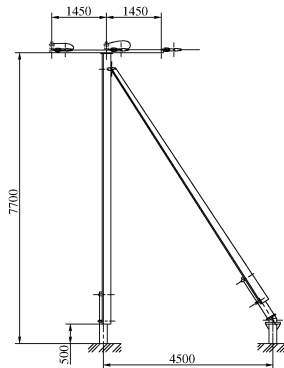
**АС10П-3** (лист 42)  
560 кг



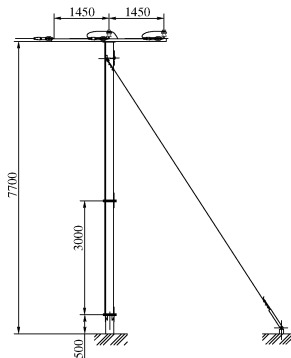
**АС10П-4** (лист 44)  
544 кг

## Анкерные угловые опоры

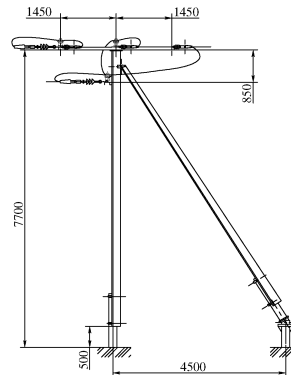
## Анкерные угловые опоры с ответвлением



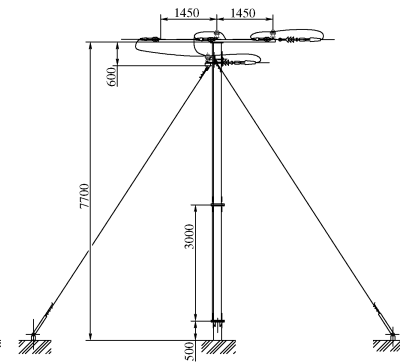
**АУС10П-1** (лист 46)  
516 кг



**АУС10П-2** (лист 47)  
332 кг



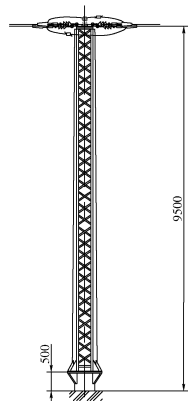
**АУС10П-3** (лист 49)  
550 кг



**АУС10П-4** (лист 51)  
368 кг

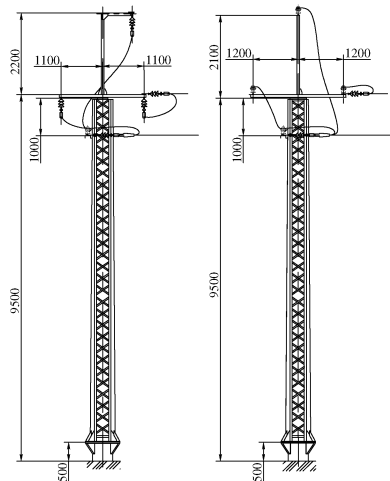


**Анкерная (концевая) опора**



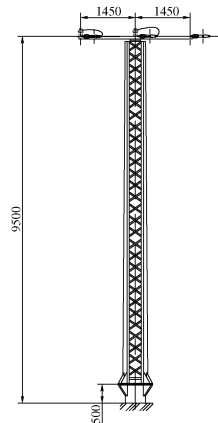
**АСО10П-1** (лист 53)  
564 кг

**Анкерные (в сторону ответвления) опоры**



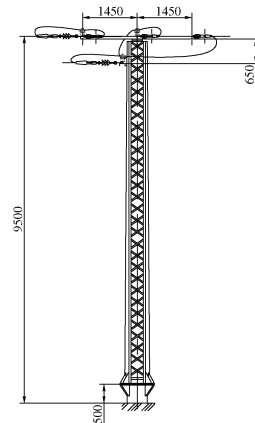
**АСО10П-2** (лист 54)    **АСО10П-3** (лист 56)  
614 кг                            599 кг

**Анкерная угловая опора**



**АУСО10П-1** (лист 58)  
569 кг

**Анкерная угловая опора с ответвлением**



**АУСО10П-2** (лист 59)  
605 кг

Инв.№ подл.    Подп. и дата    Инв.№ подл.    Подп. и дата    Инв.№ подл.    Подп. и дата

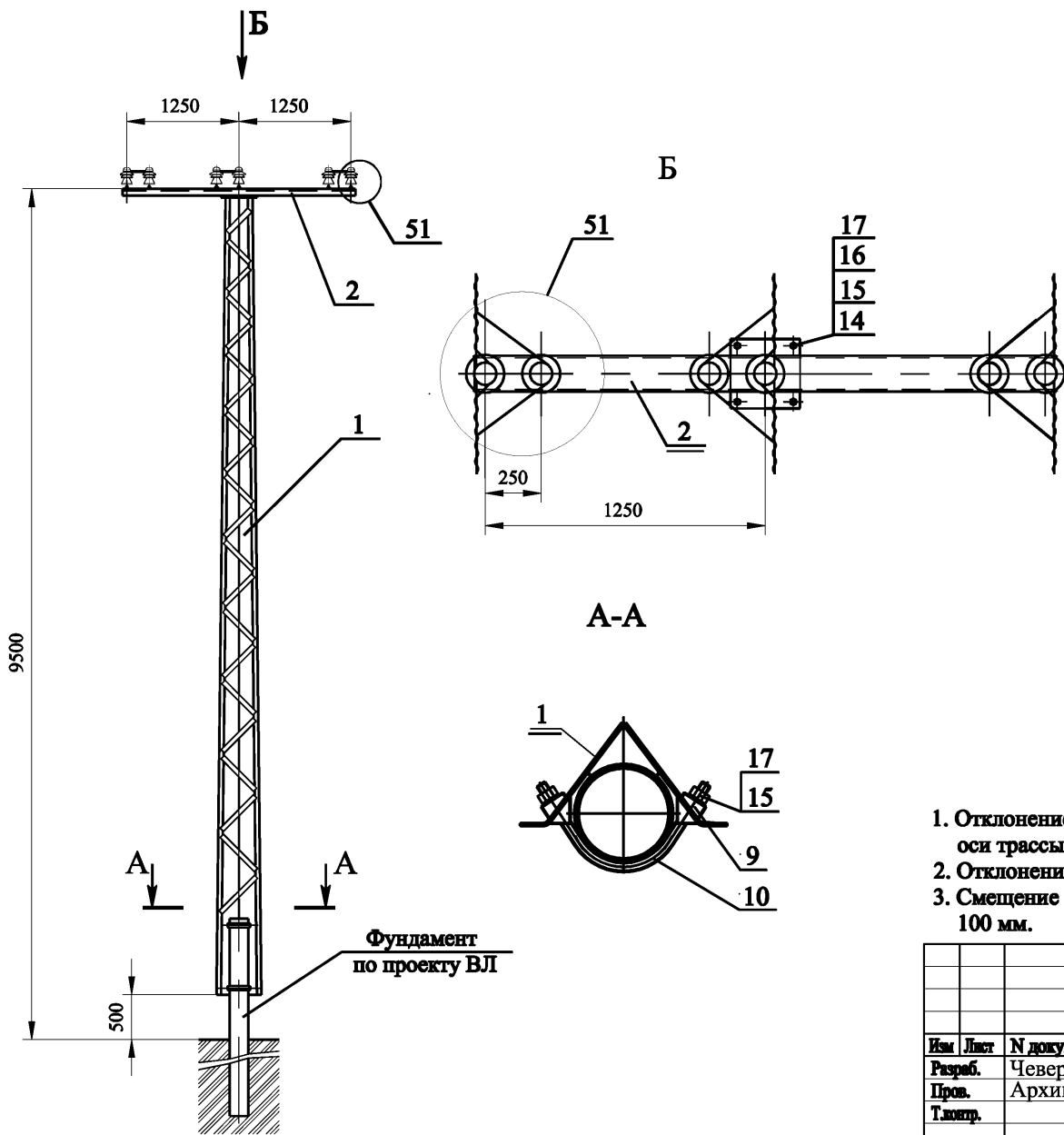
Изм.	Лист	№ докум.	Подп.	Дата

ЭЛ-ТП.010.07 НО

Лист  
6

Копировал

Формат А3



Поз	Обозначение	Наименование	Кол-во на опору	Вес, кг		Примечание
				Ед.	Всех	
1	С10П.11А-00.00	Стойка С10П.11А	1	238,0	238,0	
2	Т10П.2А-00	Траверса Т10П.2А	1	30,9	30,9	
9	ПС10П-18А-02	Шайба косая	4	0,3	1,2	
10	ПС10П-18А-03	Скоба	2	1,25	2,5	

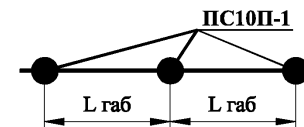
**Ведомость метизов**

Поз	ГОСТ	Наименование	Кол-во на опору	Вес, кг		Примечание
				Ед.	Всех	
14	7798-70	Болт М20 х 50.56С.098	4	0,195	0,780	
15	5915-70	Гайка М20.4.098	8	0,063	0,500	
16	11371-78	Шайба 20.02.098	4	0,023	0,092	
17	6402-70	Шайба 20 65Г 098	8	0,016	0,128	

**Изоляторы и линейная арматура**

Поз	Обозначение	Наименование	Кол-во	Примечание
51	КП.10.00 МЧ	Крепление провода	3	

**Схема установки опоры на ВЛ**



- Отклонение вершины опоры от вертикального положения поперек оси трассы не более 45 мм.
- Отклонение траверсы от горизонтальной оси не более 8 мм.
- Смещение конца траверсы от линии, перпендикулярной оси трассы не более 100 мм.

ПС10П.01.00 МЧ						
Изм.	Лист	№ докум.	Подп.	Дата		
		Чеверда		29.05.09		
		Архипов		29.05.09		
Исполн.	Лавров			29.05.09		
Утв.	Гунгер			29.05.09		
Промежуточная опора ПС10П-1				Страниц	Масса	Масштаб
					273	
Монтажный чертеж				Лист	Листов 1	
				© ЗАО "ВНПО ЭЛСИ"		

Поз	Обозначение	Наименование	Кол-во на опору	Вес, кг		Примечание
				Ед.	Всех	
1	С10П.7А-00.00	Стойка С10П.7А	1	262,0	262,0	
2	Т10П.2А-00	Траверса Т10П.2А	1	30,9	30,9	

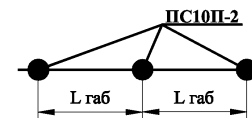
## Ведомость метизов

Поз	ГОСТ	Наименование	Кол-во на опору	Вес, кг		Примечание
				Ед.	Всех	
9	7798-70	Болт М20 х 50.56С.098	4	0,195	0,780	
10	7798-70	Болт М24 х 80.56.С.098	4	0,402	1,610	
11	5915-70	Гайка М20.4.098	4	0,063	0,250	
12	5915-70	Гайка М24.4.098	4	0,107	0,430	
13	11371-78	Шайба 20.02.098	4	0,023	0,090	
14	11371-78	Шайба 24.02.098	4	0,033	0,130	
15	6402-70	Шайба 20 65Г 098	4	0,016	0,065	
16	6402-70	Шайба 24 65Г 098	4	0,027	0,108	

## Изоляторы и линейная арматура

Поз	Обозначение	Наименование	Кол-во	Примечание
51	КП.10.00 МЧ	Крепление провода	3	

## Схема установки опоры на ВЛ

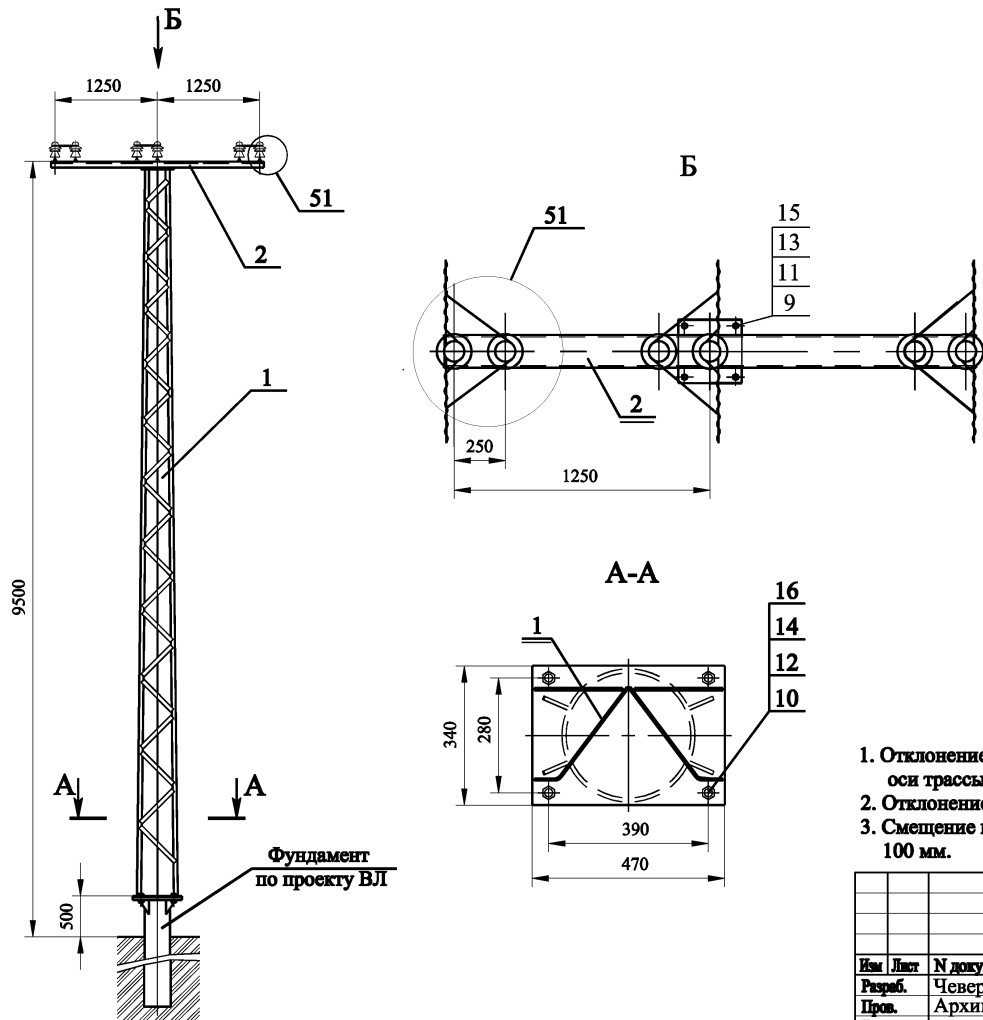


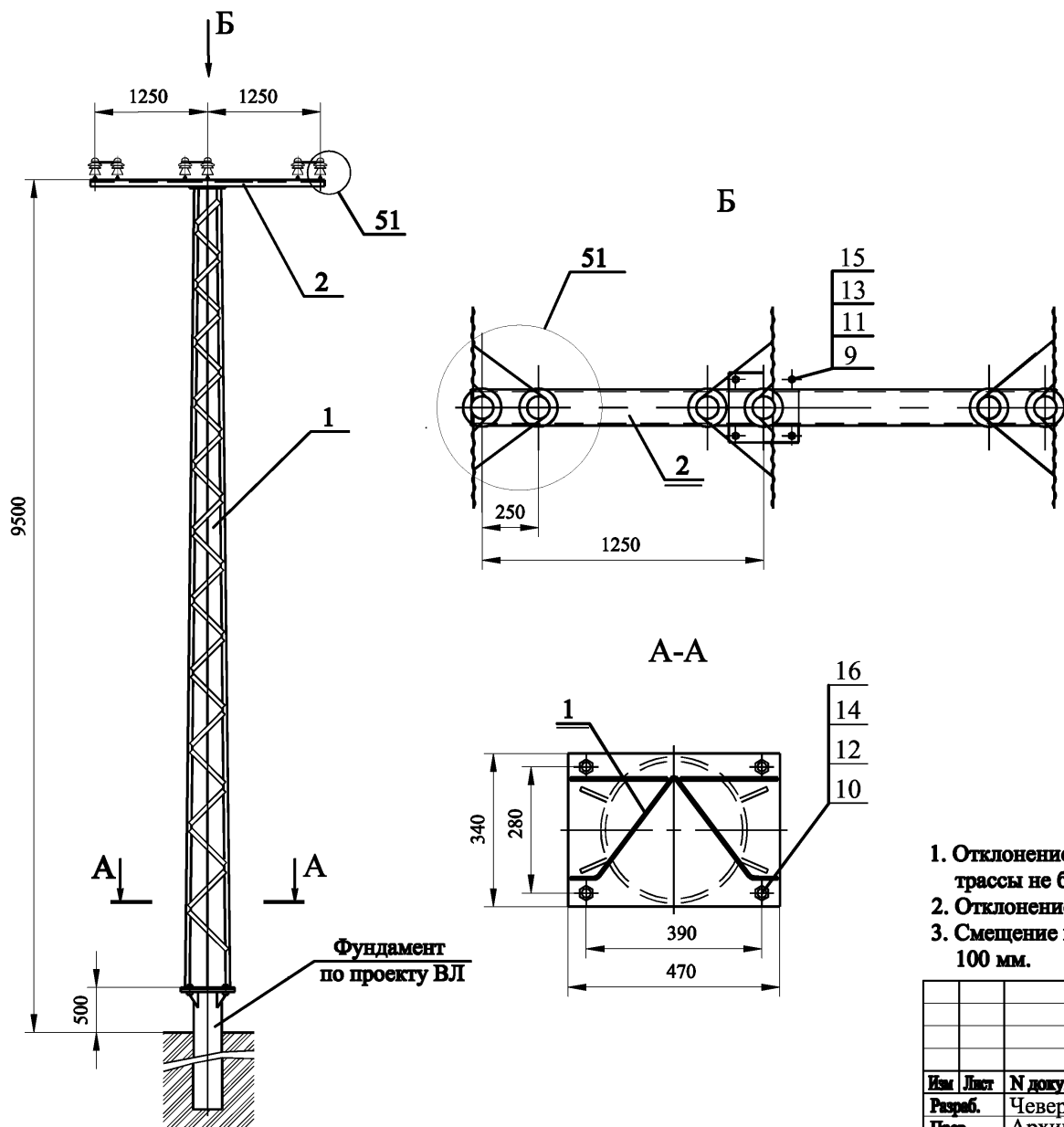
- Отклонение вершины опоры от вертикального положения поперек оси трассы не более 45 мм.
- Отклонение траверсы от горизонтальной оси не более 8 мм.
- Смещение конца траверсы от линии, перпендикулярной оси трассы не более 100 мм.

## ПК10П.02.00 МЧ

Изм	Лист	№ докум.	Подп.	Дата	Промежуточная опора ПК10П-2	Стр.	Масса	Миниб
Разраб.		Чеверда		20.05.00		Монтажный чертёж		293
Пров.		Архипов		20.05.00	Лист			Листов 1
Т.инж.								
Н.инж.		Лавров		20.05.00				
Утв.		Гунгер		20.05.00				

© ЗАО "ВНПО ЭЛСИ"





Поз	Обозначение	Наименование	Кол-во на опору	Вес, кг		Примечание
				Ед.	Всех	
1	С10П.7У-00.00	Стойка С10П.7У	1	300,0	300,0	
2	Т10П.2У-00	Траверса Т10П.2У	1	36,0	36,0	

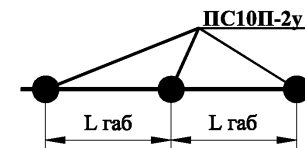
**Ведомость метизов**

Поз	ГОСТ	Наименование	Кол-во на опору	Вес, кг		Примечание
				Ед.	Всех	
9	7798-70	Болт М20 х 50.56С.098	4	0,195	0,780	
10	7798-70	Болт М24 х 80.56.С.098	4	0,402	1,610	
11	5915-70	Гайка М20.4.098	4	0,063	0,250	
12	5915-70	Гайка М24.4.098	4	0,107	0,430	
13	11371-78	Шайба 20.02.098	4	0,023	0,090	
14	11371-78	Шайба 24.02.098	4	0,033	0,130	
15	6402-70	Шайба 20 65Г 098	4	0,016	0,065	
16	6402-70	Шайба 24 65Г 098	4	0,027	0,108	

**Изоляторы и линейная арматура**

Поз	Обозначение	Наименование	Кол-во	Примечание
51	КП.10.00 МЧ	Крепление провода	3	

**Схема установки опоры на ВЛ**

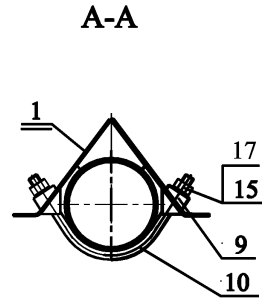
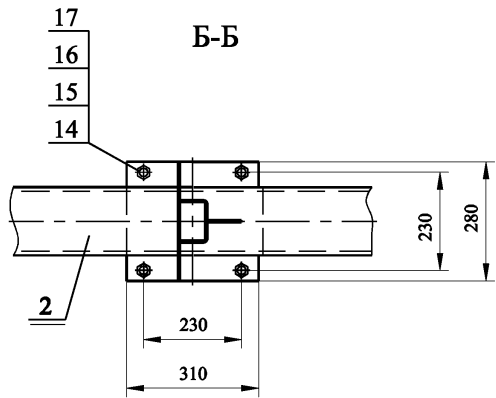
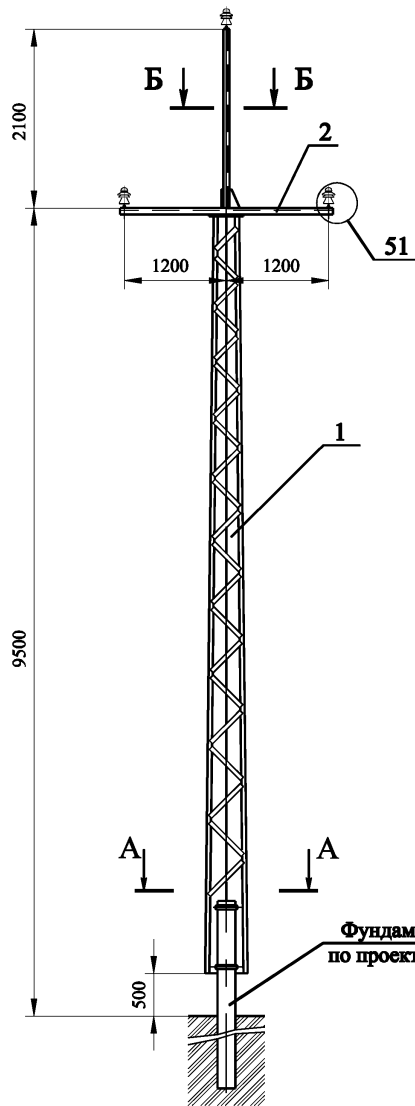


- Отклонение вершины опоры от вертикального положения поперек оси трассы не более 45 мм.
- Отклонение траверсы от горизонтальной оси не более 8 мм.
- Смещение конца траверсы от линии, перпендикулярной оси трассы не более 100 мм.

				ПС10П.02у.00 МЧ			
Изм.	Лист	№ докум.	Подп.	Дата	Страна	Масса	Масштаб
Разраб.		Чеведа		29.05.09		336	
Пров.		Архипов		29.05.09			
Т.лопр.					Лист		Листов 1
Н.лопр.		Лавров		29.05.09	© ЗАО "ВНПО ЭЛСИ"		
Утв.		Гунгер		29.05.09			

**Промежуточная усиленная опора ПС10П-2у**

Монтажный чертеж



Поз	Обозначение	Наименование	Кол-во на опору	Вес, кг		Примечание
				Ед.	Всех	
1	С10П.11А-00.00	Стойка С10П.11А	1	238,0	238,0	
2	Т10П.8А-00	Траверса Т10П.8А	1	51,6	51,6	
9	ПС10П-18А-02	Шайба косая	4	0,3	1,2	
10	ПС10П-18А-03	Скоба	2	1,25	2,5	

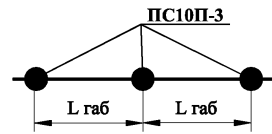
Ведомость метизов

Поз	ГОСТ	Наименование	Кол-во на опору	Вес, кг		Примечание
				Ед.	Всех	
14	7798-70	Болт М20 х 50.56С.098	4	0,195	0,780	
15	5915-70	Гайка М20.4.098	8	0,063	0,500	
16	11371-78	Шайба 20.02.098	4	0,023	0,092	
17	6402-70	Шайба 20 65Г 098	8	0,016	0,128	

Изоляторы и линейная арматура

Поз	Обозначение	Наименование	Кол-во	Примечание
51	КП.10.00 МЧ	Крепление провода	3	

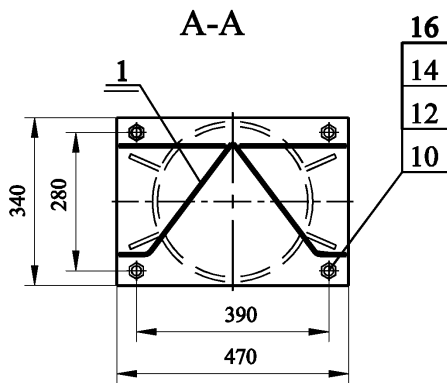
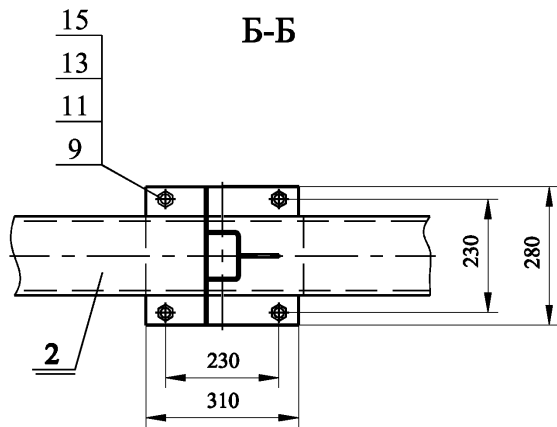
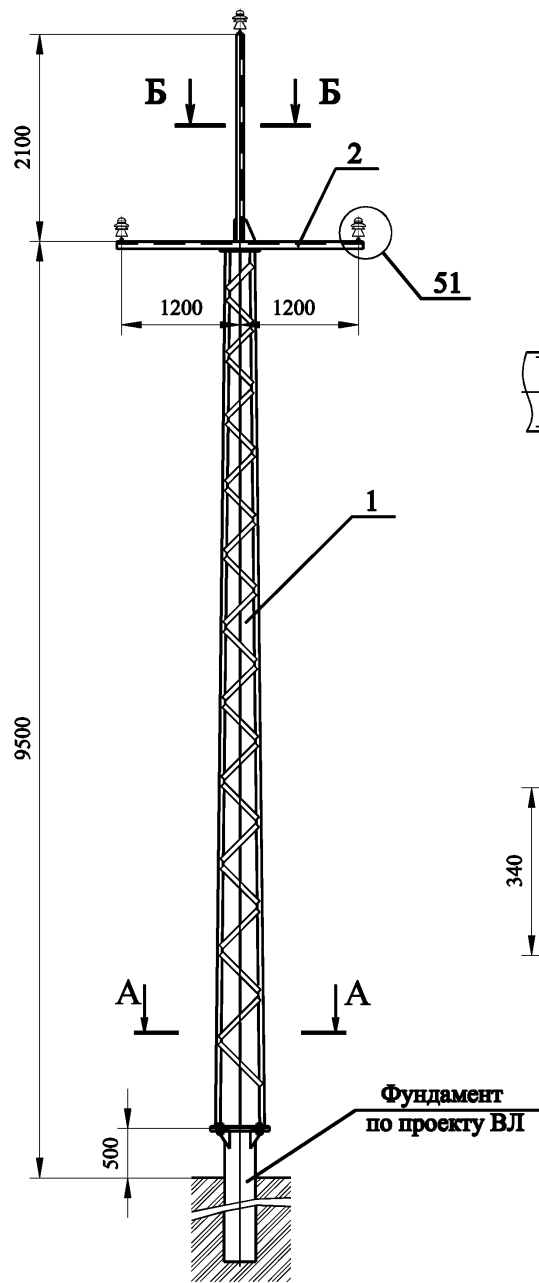
Схема установки опоры на ВЛ



- Отклонение вершины опоры от вертикального положения поперек оси трассы не более 60 мм.
- Отклонение траверсы от горизонтальной оси не более 8 мм.
- Смещение конца траверсы от линии, перпендикулярной оси трассы не более 100 мм.

				ПС10П.03.00 МЧ		
				Промежуточная опора ПС10П-3		
Изм	Лист	№ докум.	Подп.	Дата	Страниц	Масса
						293
Разраб.		Чеведа		20.05.09		
Пров.		Архинов		20.05.09		
Т.коопр.					Лист	Листов 1
Н.коопр.		Лявров		20.05.09	© ЗАО "ВНПО ЭЛСИ"	
Утв.		Гунгер		20.05.09		

Монтажный чертеж



Поз	Обозначение	Наименование	Кол-во на опору	Вес, кг		Примечание
				Ед.	Всех	
1	С10П.7А-00.00	Стойка С10П.7А	1	262,0	262,0	
2	Т10П.8А-00	Траверса Т10П.8А	1	51,6	51,6	

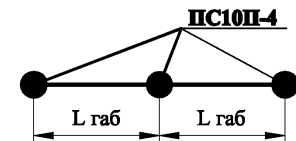
Ведомость метизов

Поз	ГОСТ	Наименование	Кол-во на опору	Вес, кг		Примечание
				Ед.	Всех	
9	7798-70	Болт М20 х 50.56С.098	4	0,195	0,780	
10	7798-70	Болт М24 х 80.56С.098	4	0,402	1,610	
11	5915-70	Гайка М20.4.098	4	0,063	0,250	
12	5915-70	Гайка М24.4.098	4	0,107	0,430	
13	11371-78	Шайба 20.02.098	4	0,023	0,090	
14	11371-78	Шайба 24.02.098	4	0,033	0,130	
15	6402-70	Шайба 20 65Г 098	4	0,016	0,065	
16	6402-70	Шайба 24 65Г 098	4	0,027	0,108	

Изоляторы и линейная арматура

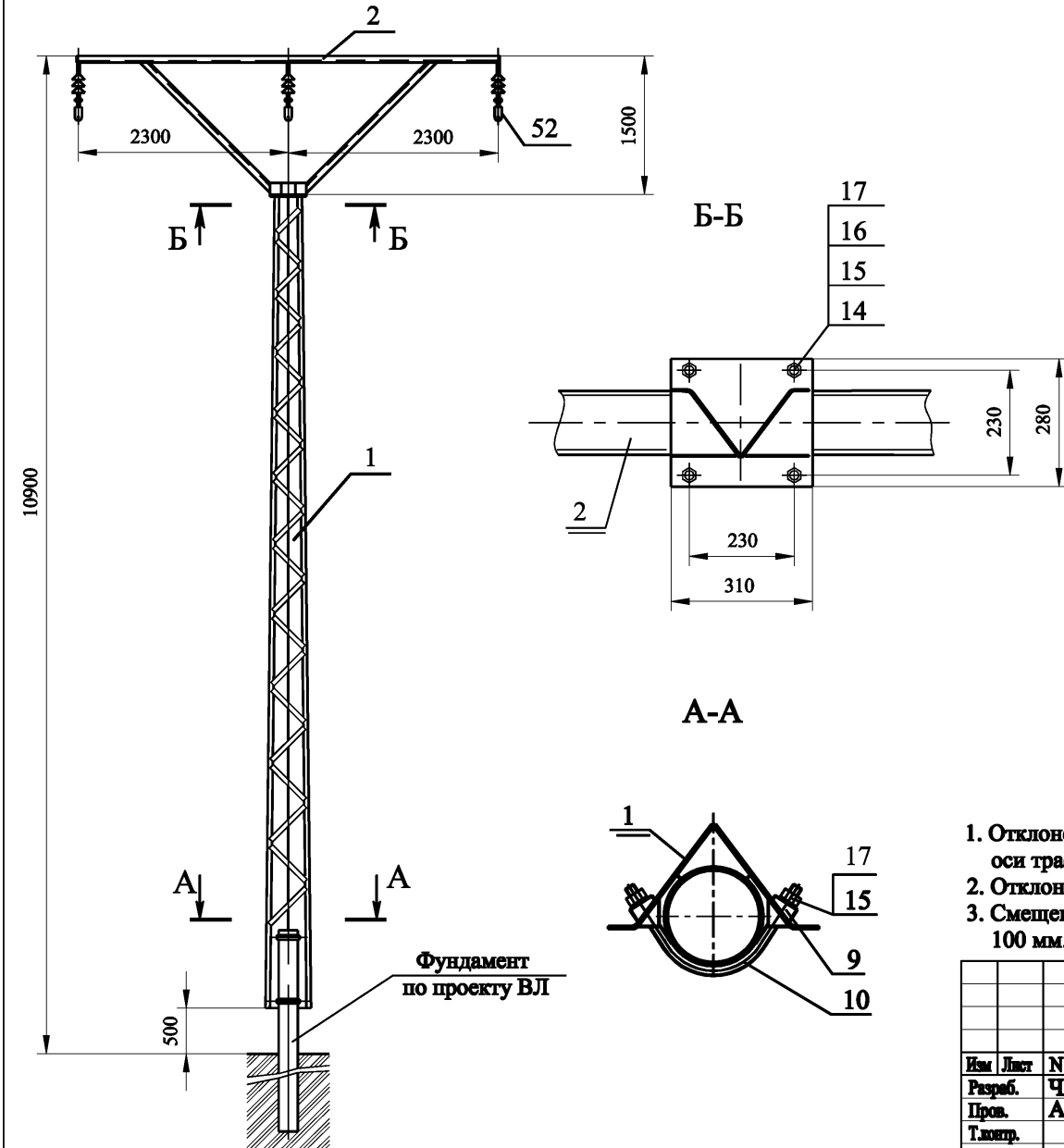
Поз	Обозначение	Наименование	Кол-во	Примечание
51	КП.10.00 МЧ	Крепление провода	3	

Схема установки опоры на ВЛ



- Отклонение вершины опоры от вертикального положения поперек оси трассы не более 60 мм.
- Отклонение траверсы от горизонтальной оси не более 8 мм.
- Смещение конца траверсы от линии, перпендикулярной оси трассы не более 100 мм.

ПС10П.04.00 МЧ						
Изм	Лист	№ докум.	Подп.	Дата		
Разраб.		Чеведа		29.05.09.		
Пров.		Архипов		29.05.09.		
Т.лопр.						
Н.лопр.		Лавров		29.05.09.		
Утв.		Гунгер		29.05.09.		
Промежуточная опора ПС10П-4				Страна	Масса	Масштаб
					314	
Монтажный чертеж				Лист	Листов 1	
				© ЗАО "ВНПО ЭЛСИ"		



Поз	Обозначение	Наименование	Кол-во на опору	Вес, кг		Примечание
				Ед.	Всех	
1	С10П.11А.45-00.00	Стойка С10П.11А.45	1	237,0	237,0	
2	Т10П.4Вц-00	Траверса Т10П.4Вц	1	94,6	94,6	
9	ПС10П-18А-02	Шайба косая	4	0,3	1,2	
10	ПС10П-18А-03	Скоба	2	1,25	2,5	

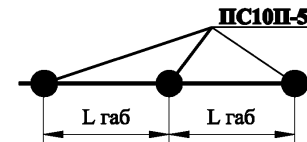
**Ведомость метизов**

Поз	ГОСТ	Наименование	Кол-во на опору	Вес, кг		Примечание
				Ед.	Всех	
14	7798-70	Болт М20 х 50.56С.098	4	0,195	0,780	
15	5915-70	Гайка М20.4.098	8	0,063	0,500	
16	11371-78	Шайба 20.02.098	4	0,023	0,092	
17	6402-70	Шайба 20 65Г 098	8	0,016	0,128	

**Изоляторы и линейная арматура**

Поз	Обозначение	Наименование	Кол-во	Примечание
52	ПП.10.00 МЧ	Подвеска поддерживающая изолирующая	3	

**Схема установки опоры на ВЛ**



1. Отклонение вершины опоры от вертикального положения поперек оси трассы не более 60 мм.
2. Отклонение траверсы от горизонтальной оси не более 15 мм.
3. Смещение конца траверсы от линии, перпендикулярной оси трассы не более 100 мм.

ПС10П.05.00 МЧ				
Изм	Лист	№ докум.	Подп.	Дата
Разраб.	Чеведа			29.05.09
Пров.	Архипов			29.05.09
Т.инж.				
И.инж.	Лавров			29.05.09
Утв.	Гунгер			29.05.09
<b>Промежуточная опора ПС10П-5</b>				Страна
<b>Монтажный чертеж</b>				Масса
				Масштаб
				293
				Лист
				Листов 1
				© ЗАО "ВНПО ЭЛСИ"

Поз	Обозначение	Наименование	Кол-во на опору	Вес, кг		Примечание
				Ед.	Всех	
1	С10П.7А.45-00.00	Стойка С10П.7А.45	1	266,0	266,0	
2	Т10П.4Вц-00	Траверса Т10П.4Вц	1	94,6	94,6	

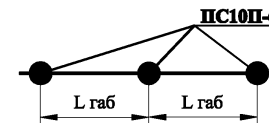
**Ведомость метизов**

Поз	ГОСТ	Наименование	Кол-во на опору	Вес, кг		Примечание
				Ед.	Всех	
9	7798-70	Болт М20 х 50.56С.098	4	0,195	0,780	
10	7798-70	Болт М24 х 80.56.С.098	4	0,402	1,610	
11	5915-70	Гайка М20.4.098	4	0,063	0,250	
12	5915-70	Гайка М24.4.098	4	0,107	0,430	
13	11371-78	Шайба 20.02.098	4	0,023	0,090	
14	11371-78	Шайба 24.02.098	4	0,033	0,130	
15	6402-70	Шайба 20 65Г 098	4	0,016	0,065	
16	6402-70	Шайба 24 65Г 098	4	0,027	0,108	

**Изоляторы и линейная арматура**

Поз	Обозначение	Наименование	Кол-во	Примечание
52	ПП.10.00 МЧ	Подвеска поддерживающая изолирующая	3	

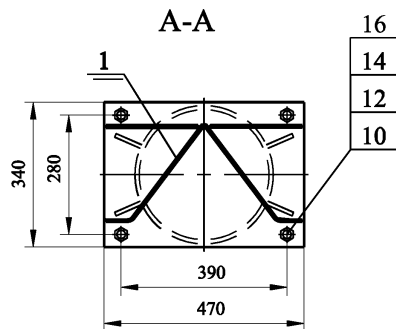
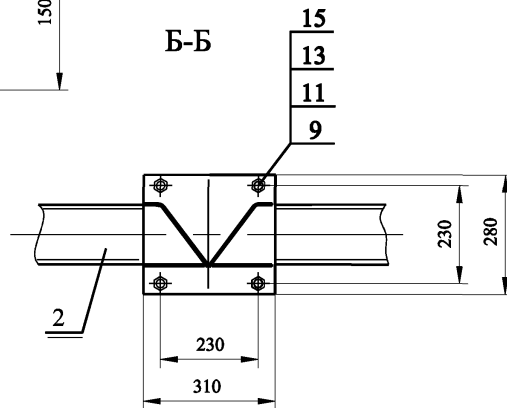
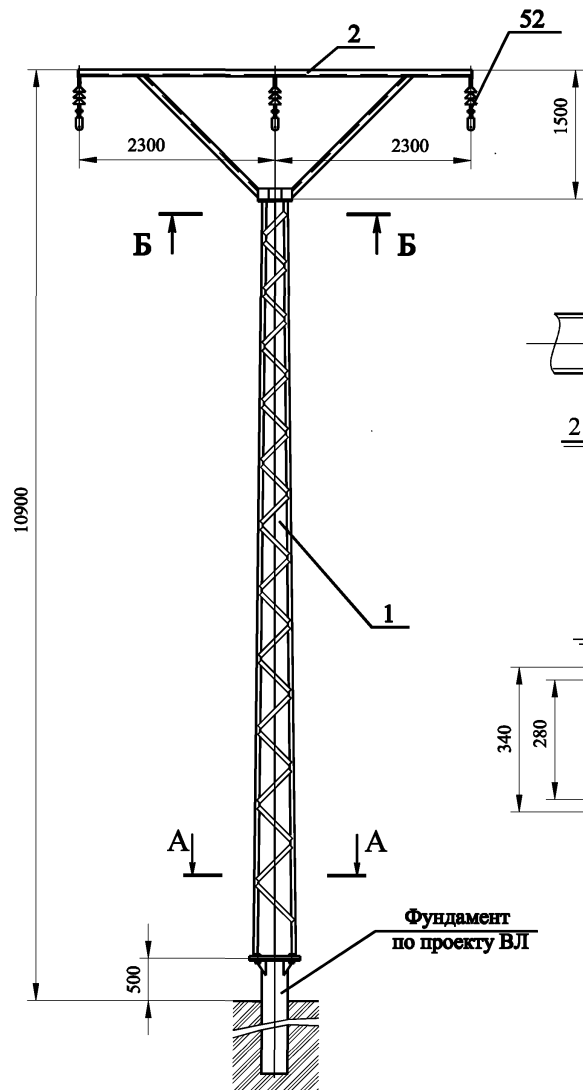
**Схема установки опоры на ВЛ**



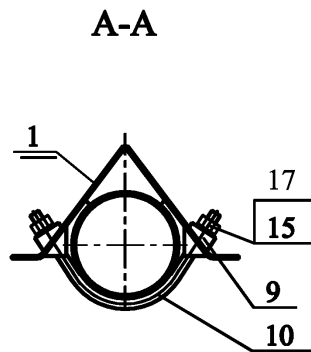
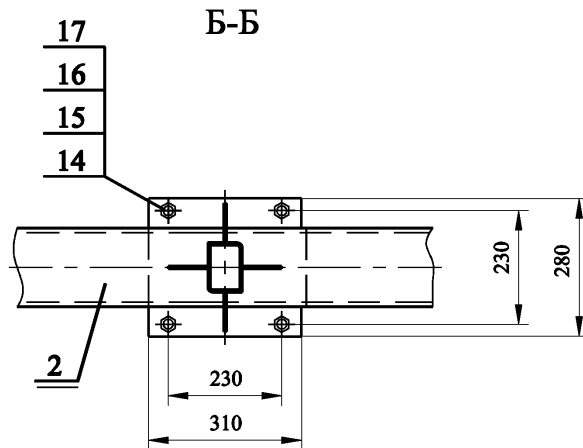
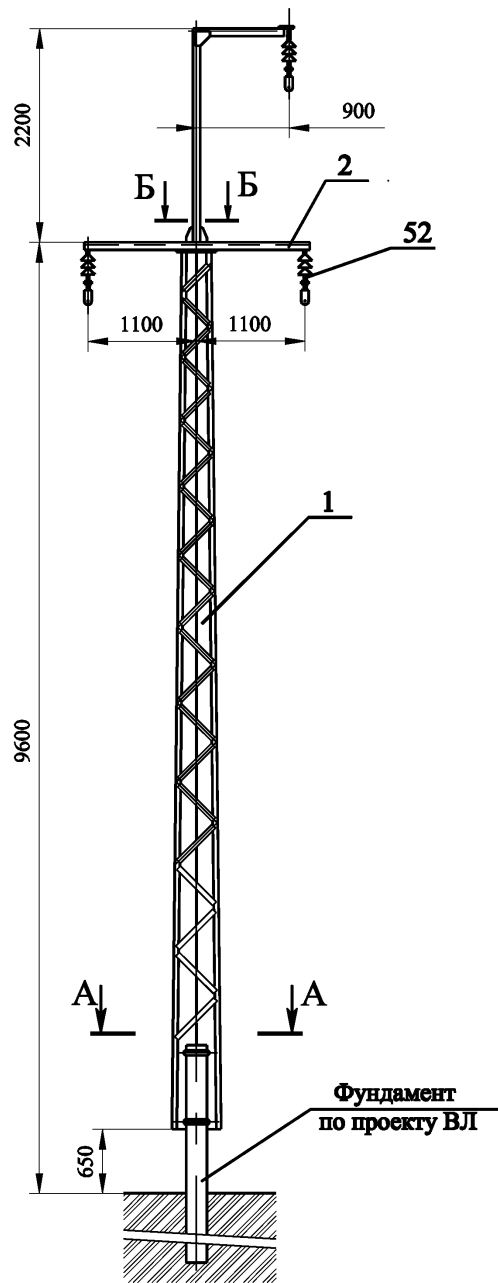
- Отклонение вершины опоры от вертикального положения поперек оси трассы не более 60 мм.
- Отклонение траверсы от горизонтальной оси не более 15 мм.
- Смещение конца траверсы от линии, перпендикулярной оси трассы не более 100 мм.

**ПС10П.06.00 МЧ**

				Промежуточная опора ПС10П-6		
Изм	Лист	№ докум.	Подп.	Дата	Страниц	Масса
						361
Разраб.		Чеведа		20.05.09	Лист	Листов 1
Пров.		Архинов		20.05.09		
Т.копр.						
Н.копр.		Лявров		20.05.09		
Утв.		Гунгер		20.05.09		
Монтажный чертеж					© ЗАО "ВНПО ЭЛСИ"	







Поз	Обозначение	Наименование	Кол-во на опору	Вес, кг		Примечание
				Ед.	Всех	
1	С10П.11А-00.00	Стойка С10П.11А	1	238,0	238,0	
2	Т10П.5ВМ-00-00	Траверса Т10П.5ВМ	1	69,0	69,0	
9	ПС10П-18А-02	Шайба косая	4	0,3	1,2	
10	ПС10П-18А-03	Скоба	2	1,25	2,5	

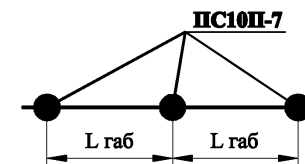
**Ведомость метизов**

Поз	ГОСТ	Наименование	Кол-во на опору	Вес, кг		Примечание
				Ед.	Всех	
14	7798-70	Болт М20 х 50.56С.098	4	0,195	0,780	
15	5915-70	Гайка М20.4.098	8	0,063	0,500	
16	11371-78	Шайба 20.02.098	4	0,023	0,092	
17	6402-70	Шайба 20 65Г 098	8	0,016	0,128	

**Изоляторы и линейная арматура**

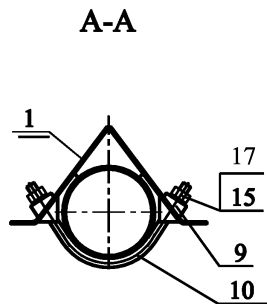
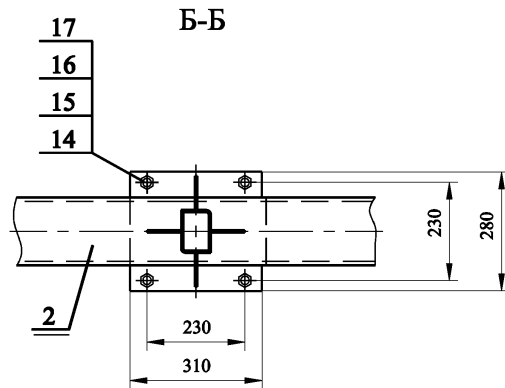
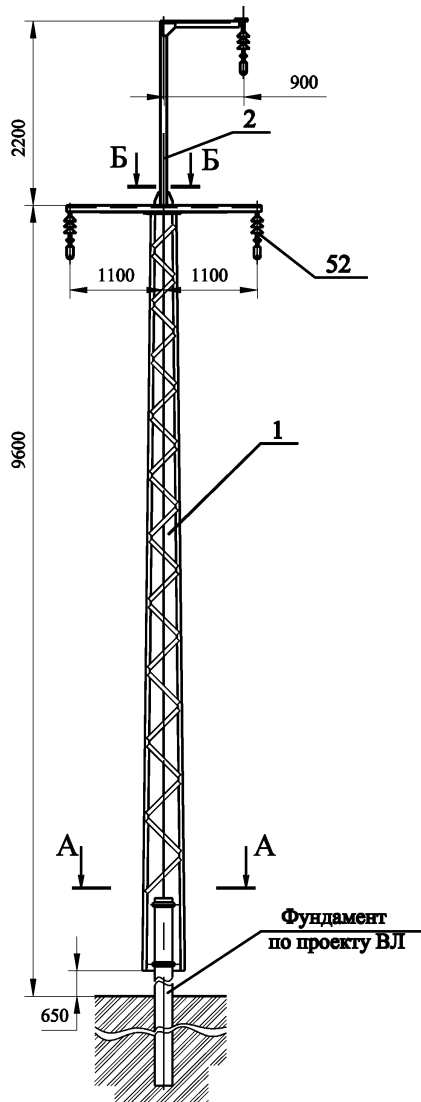
Поз	Обозначение	Наименование	Кол-во	Примечание
52	ПП.10.00 МЧ	Подвеска поддерживающая изолирующая	3	

**Схема установки опоры на ВЛ**



- Отклонение вершины опоры от вертикального положения поперек оси трассы не более 60 мм.
- Отклонение траверсы от горизонтальной оси не более 7 мм.
- Смещение конца траверсы от линии, перпендикулярной оси трассы не более 100 мм.

ПС10П.07.00 МЧ						
Изм	Лист	№ докум.	Подп.	Дата		
Разраб.		Чеведа		29.05.09		
Пров.		Архипов		29.05.09		
Т.лопр.						
Н.лопр.		Лавров		29.05.09		
Утв.		Гунгер		29.05.09		
Промежуточная опора ПС10П-7				Страницы	Масса	Масштаб
					310	
Монтажный чертеж				Лист	Листов 1	



Поз	Обозначение	Наименование	Кол-во на опору	Вес, кг		Примечание
				Ед.	Всех	
1	С10П.11У-00.00	Стойка С10П.11У	1	277,0	277,0	
2	Т10П.5ВУ-00	Траверса Т10П.5ВУ	1	81,0	81,0	
9	ПС10П-18А-02	Шайба косая	4	0,3	1,2	
10	ПС10П-18А-03	Скоба	2	1,25	2,5	

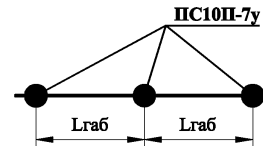
**Ведомость метизов**

Поз	ГОСТ	Наименование	Кол-во на опору	Вес, кг		Примечание
				Ед.	Всех	
14	7798-70	Болт М20 х 50.56С.098	4	0,195	0,780	
15	5915-70	Гайка М20.4.098	8	0,063	0,500	
16	11371-78	Шайба 20.02.098	4	0,023	0,092	
17	6402-70	Шайба 20 65Г 098	8	0,016	0,128	

**Изоляторы и линейная арматура**

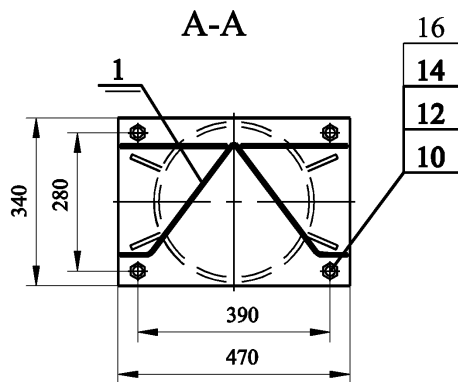
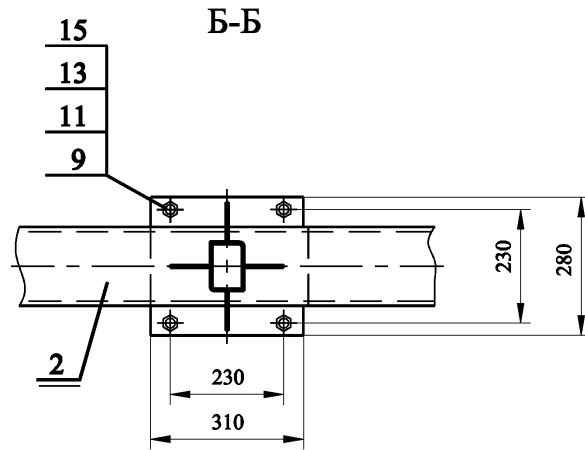
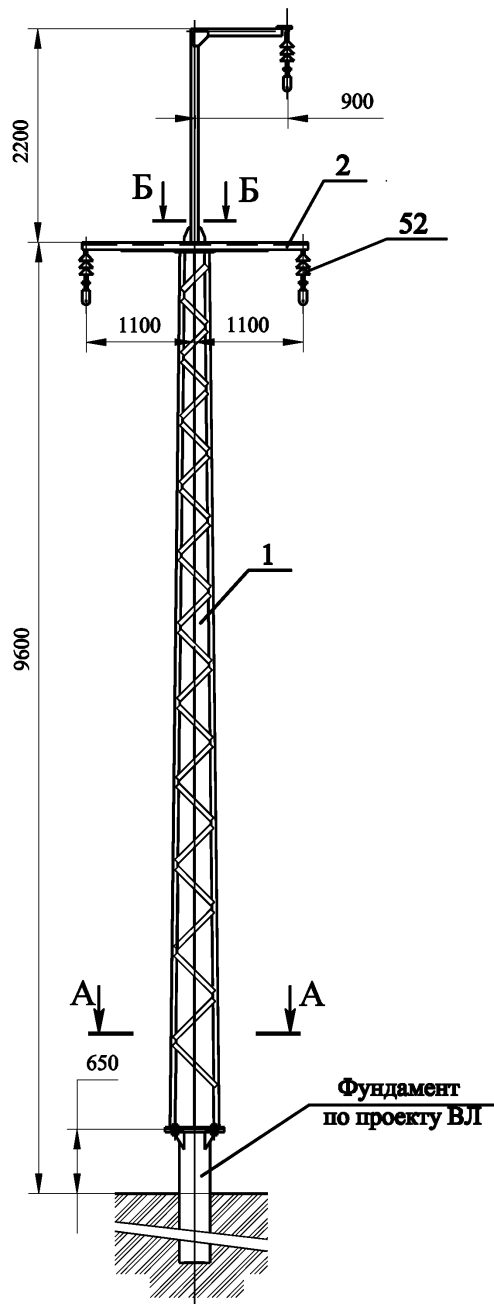
Поз	Обозначение	Наименование	Кол-во	Примечание
52	ПП.10.00 МЧ	Подвеска поддерживающая изолирующая	3	

**Схема установки опоры на ВЛ**



- Отклонение вершины опоры от вертикального положения поперек оси трассы не более 60 мм.
- Отклонение траверсы от горизонтальной оси не более 8 мм.
- Смещение конца траверсы от линии, перпендикулярной оси трассы не более 100 мм.

				ПС10П.07у.00 МЧ			
Изм	Лист	№ докум.	Подп.	Дата	Страниц	Масса	Масштаб
Разраб.		Чеведа		20.05.09		361	
Пров.		Архинов		20.05.09			
Т.контр.					Лист		Листов 1
Н.контр.		Лявров		20.05.09	Промежуточная усиленная опора ПС10П-7у Монтажный чертёж		
Утв.		Гунгер		20.05.09			



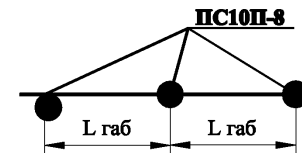
Поз	Обозначение	Наименование	Кол-во на опору	Вес, кг		Примечание
				Ед.	Всех	
1	С10П.7А-00.00	Стойка С10П.7А	1	262,0	262,0	
2	Т10П.5ВМ-00.00	Траверса Т10П.5ВМ	1	69,0	69,0	

**Ведомость метизов**

Поз	ГОСТ	Наименование	Кол-во на опору	Вес, кг		Примечание
				Ед.	Всех	
9	7798-70	Болт М20 х 50.56С.098	4	0,195	0,780	
10	7798-70	Болт М24 х 80.56.С.098	4	0,402	1,610	
11	5915-70	Гайка М20.4.098	4	0,063	0,250	
12	5915-70	Гайка М24.4.098	4	0,107	0,430	
13	11371-78	Шайба 20.02.098	4	0,023	0,090	
14	11371-78	Шайба 24.02.098	4	0,033	0,130	
15	6402-70	Шайба 20 65Г 098	4	0,016	0,065	
16	6402-70	Шайба 24 65Г 098	4	0,027	0,108	

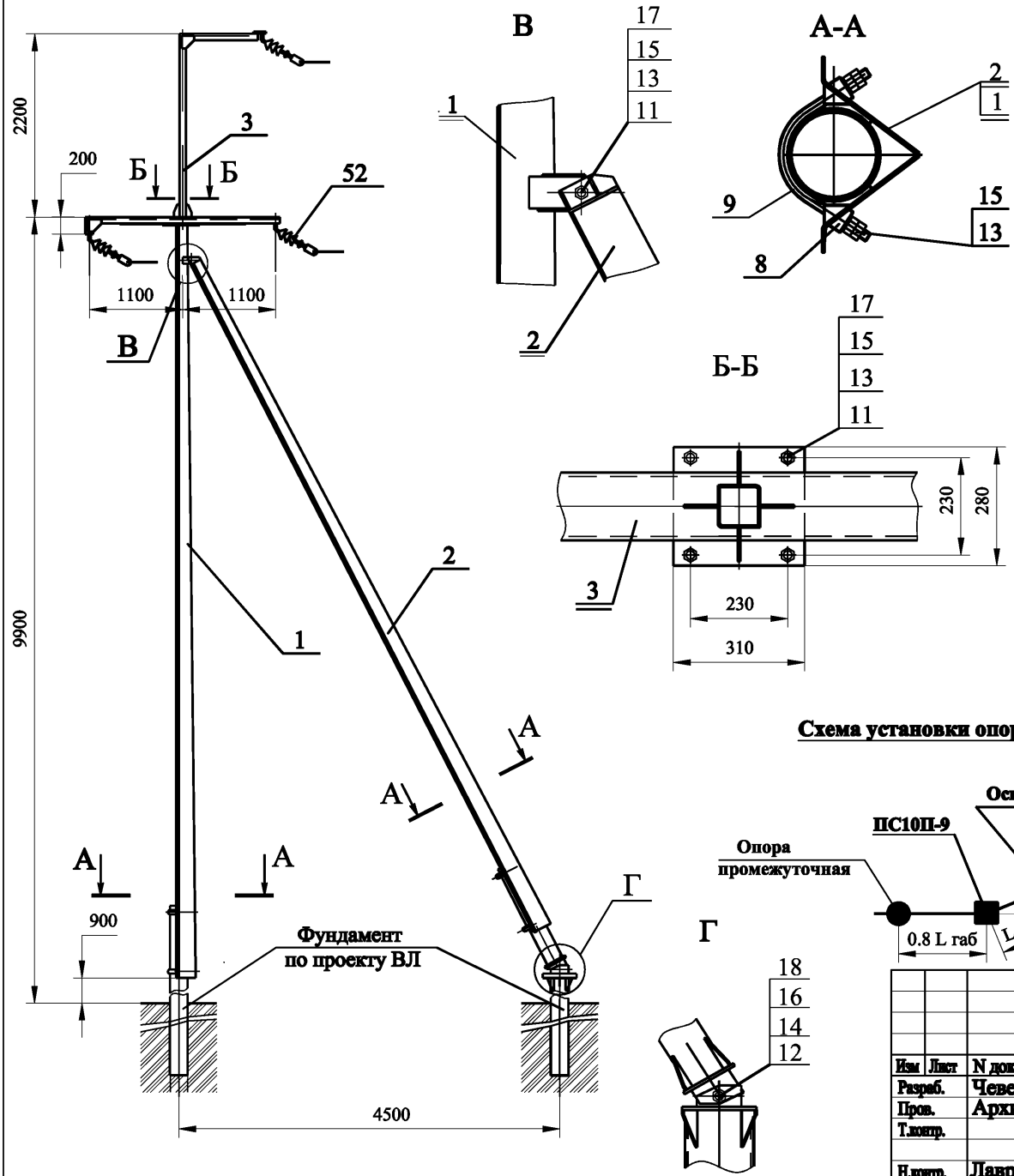
Поз	Обозначение	Наименование	Кол-во	Примечание
52	ПП.10.00 МЧ	Подвеска поддерживающая		
		изолирующая	3	

**Схема установки опоры на ВЛ**



- Отклонение вершины опоры от вертикального положения поперек оси трассы не более 60 мм.
- Отклонение траверсы от горизонтальной оси не более 7 мм.
- Смещение конца траверсы от линии, перпендикулярной оси трассы не более 100 мм.

ПС10П.08.00 МЧ						
Изм	Лист	№ докум.	Подп.	Дата		
Разраб.		Чеведа		29.05.09.		
Пров.		Архипов		29.05.09.		
Т.лопр.						
Н.лопр.		Лавров		29.05.09.		
Утв.		Гунгер		29.05.09.		
Промежуточная опора ПС10П-8				Страницы	Масса	Масштаб
					330	
Монтажный чертеж				Лист	Листов 1	
				© ЗАО "ВНПО ЭЛСИ"		



Поз	Обозначение	Наименование	Кол-во на опору	Вес, кг		Примечание
				Ед.	Всех	
1	С10П.10Д-00.00	Стойка С10П.10Д	1	253,0	253,0	
2	П10П.1Б-00.00	Подкос Т10П.1Б	1	235,0	235,0	
3	Т10П.5БМ-00	Траверса Т10П.5БМ	1	89,5	89,5	
8	ПС10П-18А-02	Шайба косая	8	0,3	2,4	
9	ПС10П-18А-03	Скоба	4	1,25	5,0	

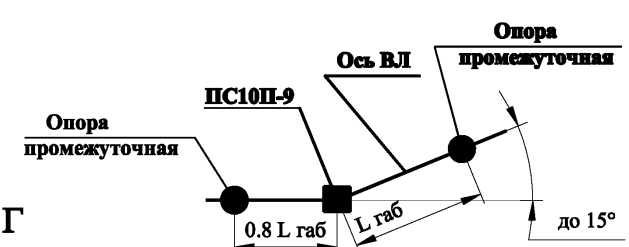
**Ведомость метизов**

Поз	ГОСТ	Наименование	Кол-во на опору	Вес, кг		Примечание
				Ед.	Всех	
11	7798-70	Болт М20 х 50.56С.098	6	0,194	1,17	
12	7798-70	Болт М24 х 60.56С.098	2	0,330	0,66	
13	5915-70	Гайка М20.4.098	22	0,063	1,38	
14	5915-70	Гайка М24.4.098	2	0,107	0,22	
15	11371-78	Шайба 20.02.098	14	0,023	0,32	
16	11371-78	Шайба 24.02.098	2	0,035	0,07	
17	6402-70	Шайба 20 65Г 098	6	0,017	0,10	
18	6402-70	Шайба 24 65Г 098	2	0,030	0,06	

**Изоляторы и линейная арматура**

Поз	Обозначение	Наименование	Кол-во	Примечание
52	ПП.10.00 МЧ	Подвеска поддерживающая изолирующая	3	

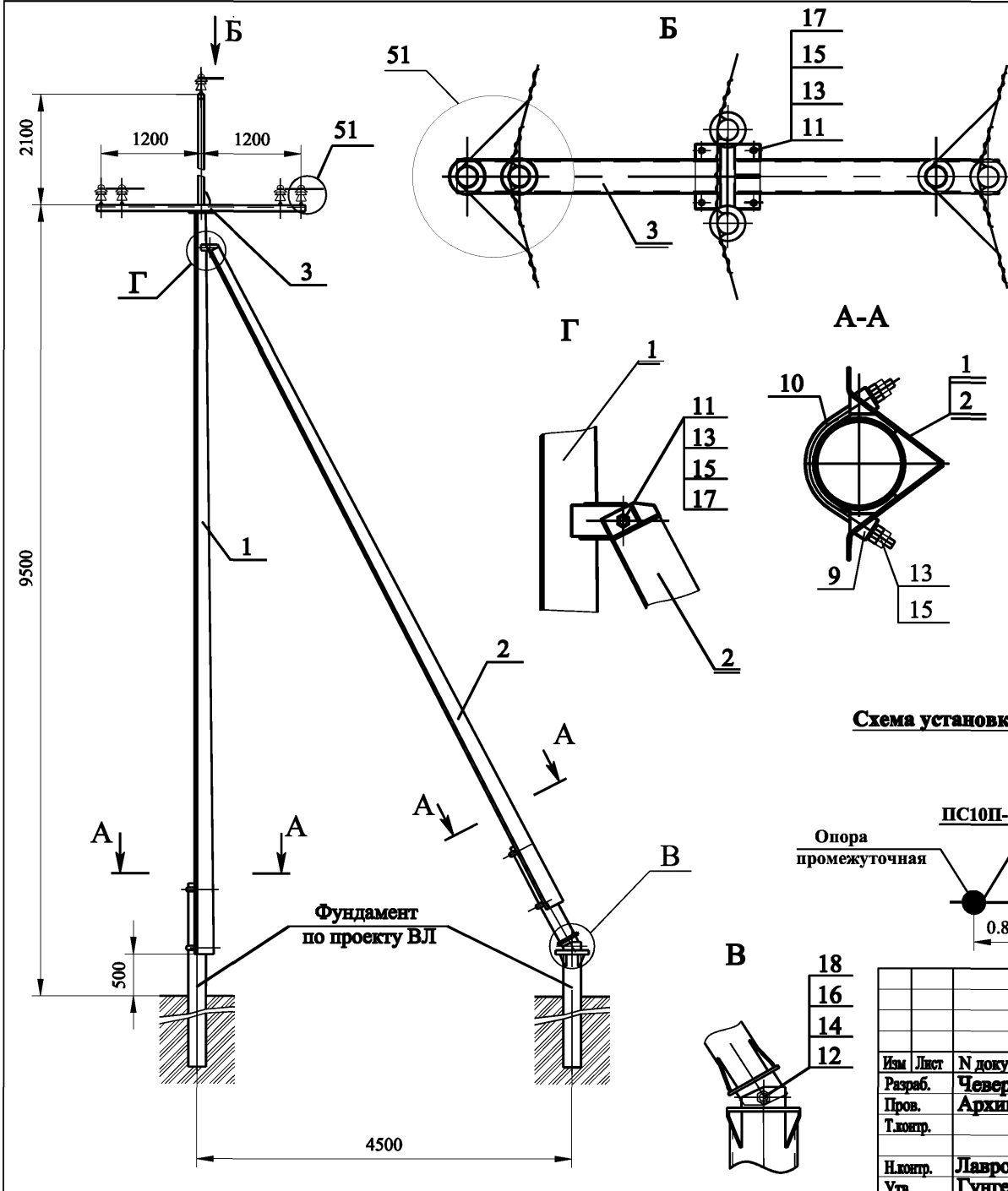
**Схема установки опоры на ВЛ**



1. Отклонение вершины опоры от вертикального положения поперек оси трассы не более 60 мм.
2. Отклонение траверсы от горизонтальной оси не более 8 мм.
3. Смещение конца траверсы от линии перпендикулярной оси траверсы не более 100 мм.

**ПС10П.09.00 МЧ**

				Ступи		Масса	Масштаб
<b>Промежуточная угловая опора ПС10П-9</b>						585	
				Лист	1		
<b>Монтажный чертеж</b>				© ЗАО "ВНПО ЭЛСИ"			
Изм.	Лист	№ докум.	Подп.				
		Разраб. Чеведа		29.05.09.			
		Пров. Архипов		29.05.09.			
		Т.инж.					
		И.инж. Лавров		29.05.09.			
		Утв. Гунгер		29.05.09.			



Поз	Обозначение	Наименование	Кол-во на опору	Вес, кг		Примечание
				Ед.	Всех	
1	С10П.10Д-00.00	Стойка С10П.10Д	1	253,0	253,0	
2	П10П.1Б-00.00	Подкос Т10П.1Б	1	235,0	235,0	
3	Т10П.9У-00	Траверса Т10П.9У	1	57,0	57,0	
9	ПС10П-18А-02	Шайба косая	8	0,3	2,4	
10	ПС10П-18А-03	Скоба	4	1,25	5,0	

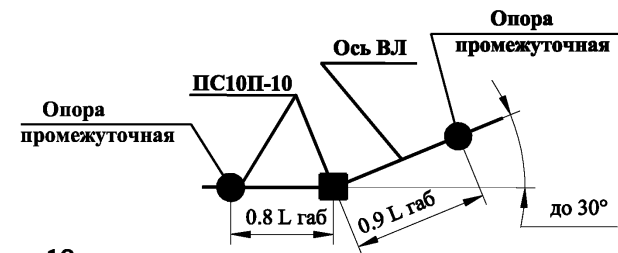
**Ведомость метизов**

Поз	ГОСТ	Наименование	Кол-во на опору	Вес, кг		Примечание
				Ед.	Всех	
11	7798-70	Болт М20 х 50.56С.098	6	0,194	1,17	
12	7798-70	Болт М24 х 60.56.С.098	2	0,330	0,66	
13	5915-70	Гайка М20.4.098	22	0,063	1,38	
14	5915-70	Гайка М24.4.098	2	0,107	0,22	
15	11371-78	Шайба 20.02.098	14	0,023	0,32	
16	11371-78	Шайба 24.02.098	2	0,035	0,07	
17	6402-70	Шайба 20 65Г 098	6	0,017	0,10	
18	6402-70	Шайба 24 65Г 098	2	0,030	0,06	

**Изоляторы и линейная арматура**

Поз	Обозначение	Наименование	Кол-во	Примечание
51	КП.10.00 МЧ	Крепление провода	3	

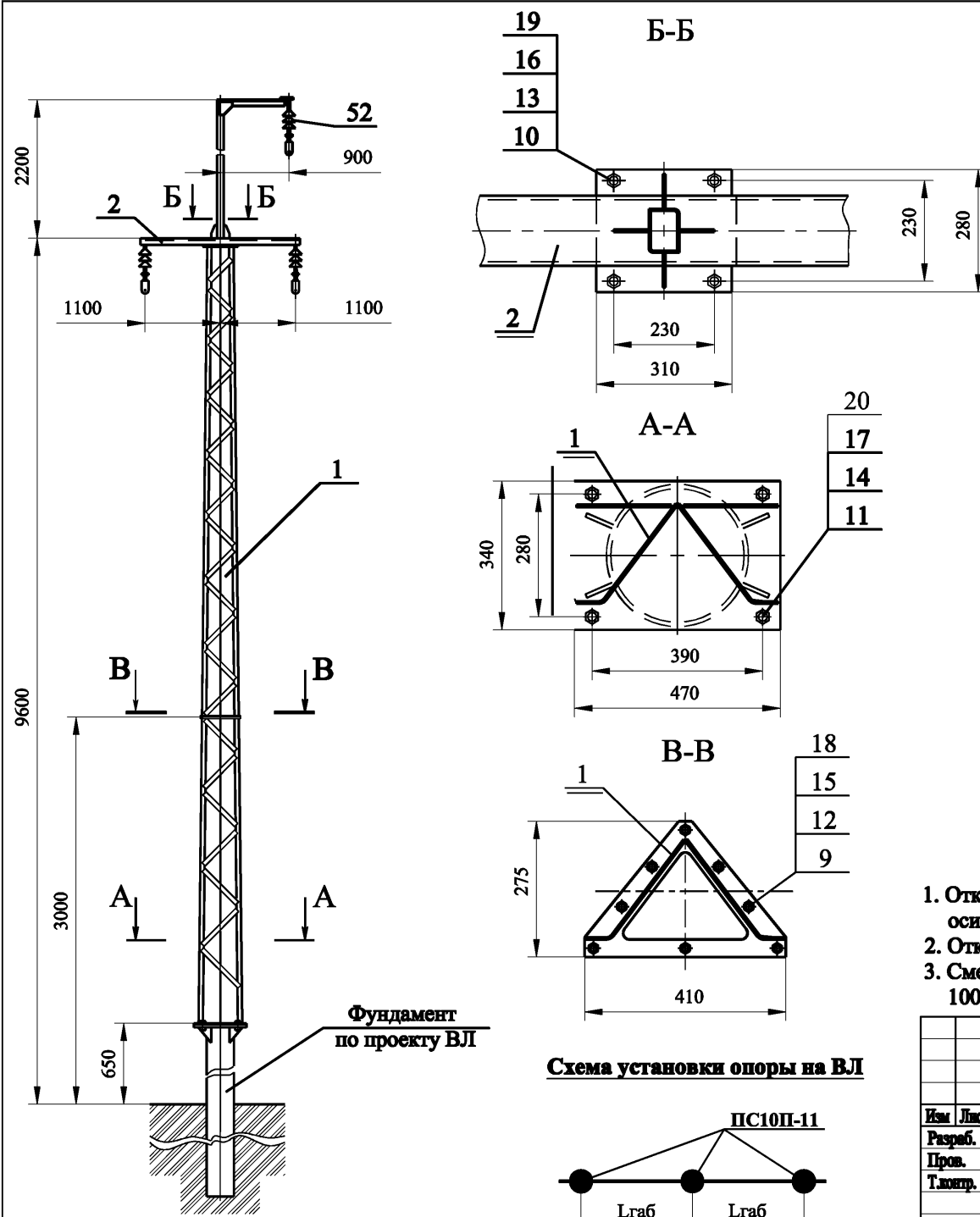
**Схема установки опоры на ВЛ**



- Отклонение вершины опоры от вертикального положения поперек оси трассы не более 60 мм.
- Отклонение траверсы от горизонтальной оси не более 8 мм.
- Смещение конца траверсы от линии перпендикулярной оси траверсы не более 100 мм.

**ПС10П.10.00 МЧ**

				Промежуточная угловая опора ПС10П-10			Стадия	Масса	Масштаб
							Лист 1	Листов 1	552
Изм.	Лист	№ докум.	Подп.	Дата	Монтажный чертеж				
Разраб.		Чеведа		29.05.09					
Пров.		Архипов		29.05.09	© ЗАО "ВНПО ЭЛСИ"				
Т.контр.									
Н.контр.		Лавров		29.05.09					
Утв.		Гунгер		29.05.09					



Поз	Обозначение	Наименование	Кол-во на опору	Вес, кг		Примечание
				Ед.	Всех	
1	С10П.7В-00.00	Стойка С10П.7В	1	260,0	260,0	
2	Т10П.5ВМ-00.00	Траверса Т10П.5ВМ	1	69,0	69,0	

**Ведомость метизов**

Поз	ГОСТ	Наименование	Кол-во на опору	Вес, кг		Примечание
				Ед.	Всех	
9	7798-70	Болт М12х40.56С.098	8	0,053	0,42	
10	7798-70	Болт М20 х 50.56С.098	4	0,195	0,780	
11	7798-70	Болт М24 х 80.56.С.098	4	0,402	1,610	
12	5915-70	Гайка М12.4.098	8	0,015	1,12	
13	5915-70	Гайка М20.4.098	4	0,063	0,250	
14	5915-70	Гайка М24.4.098	4	0,107	0,430	
15	11371-78	Шайба 12.02.098	8	0,006	0,05	
16	11371-78	Шайба 20.02.098	4	0,023	0,090	
17	11371-78	Шайба 24.02.098	4	0,033	0,130	
18	6402-70	Шайба 12 65Г 098	8	0,003	0,03	
19	6402-70	Шайба 20 65Г 098	4	0,016	0,065	
20	6402-70	Шайба 24 65Г 098	4	0,027	0,108	

**Изоляторы и линейная арматура**

Поз	Обозначение	Наименование	Кол-во	Примечание
52	ПП.10.00 МЧ	Подвеска поддерживающая		
		изолирующая	3	

1. Отклонение вершины опоры от вертикального положения поперек оси трассы не более 60 мм.
2. Отклонение траверсы от горизонтальной оси не более 7 мм.
3. Смещение конца траверсы от линии, перпендикулярной оси трассы не более 100 мм.

				ПС10П.11.00 МЧ		
Изм	Лист	№ докум.	Подп.	Страницы	Масса	Масштаб
Разраб.	Чеведа	29.05.09			329	
Пров.	Архипов	29.05.09				
Т.эксп.				Лист	Листов 1	
Н.эксп.	Лавров	29.05.09		Монтажный чертёж		
Утв.	Гунгер	29.05.09				
				© ЗАО "ВНПО ЭЛСИ"		

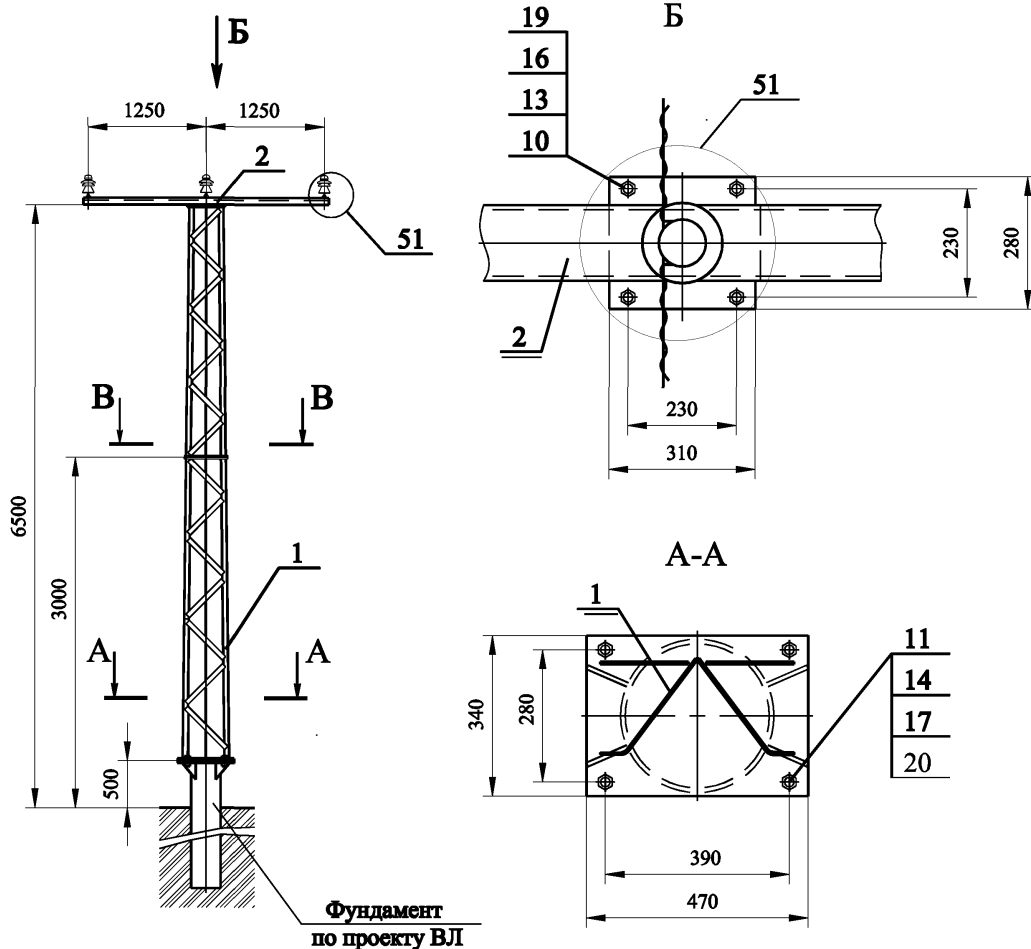
Поз	Обозначение	Наименование	Кол-во на опору	Вес, кг		Примечание
				Ед.	Всех	
1	С10П.21Ц-00.00	Стойка С10П.21Ц	1	172,5	172,5	
2	Т10П.4Вц-00	Траверса Т10П.4Вц	1	30,9	30,9	

**Ведомость метизов**

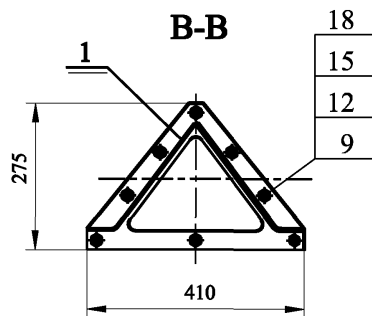
Поз	ГОСТ	Наименование	Кол-во на опору	Вес, кг		Примечание
				Ед.	Всех	
9	7798-70	Болт М12х40.56С.098	8	0,053	0,42	
10	7798-70	Болт М20 х 50.56С.098	4	0,195	0,780	
11	7798-70	Болт М24 х 80.56.С.098	4	0,402	1,610	
12	5915-70	Гайка М12.4.098	8	0,015	1,12	
13	5915-70	Гайка М20.4.098	4	0,063	0,250	
14	5915-70	Гайка М24.4.098	4	0,107	0,430	
15	11371-78	Шайба 12.02.098	8	0,006	0,05	
16	11371-78	Шайба 20.02.098	4	0,023	0,090	
17	11371-78	Шайба 24.02.098	4	0,033	0,130	
18	6402-70	Шайба 12 65Г 098	8	0,003	0,03	
19	6402-70	Шайба 20 65Г 098	4	0,016	0,065	
20	6402-70	Шайба 24 65Г 098	4	0,027	0,108	

**Изоляторы и линейная арматура**

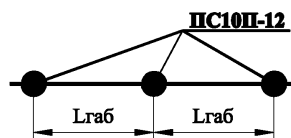
Поз	Обозначение	Наименование	Кол-во	Примечание
51	КП.10.00 МЧ	Крепление провода	3	



Фундамент по проекту ВЛ

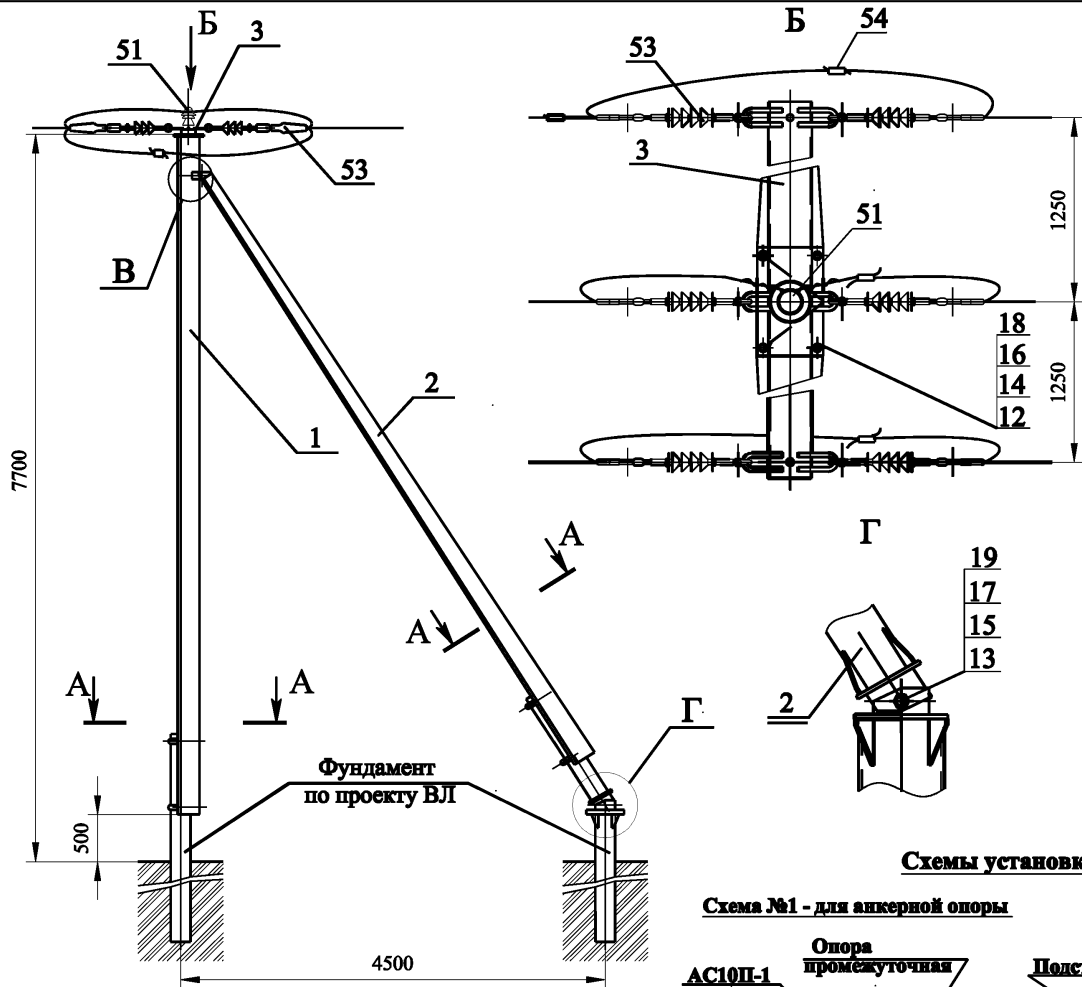


**Схема установки опоры на ВЛ**



1. Отклонение вершины опоры от вертикального положения поперек оси трассы не более 35 мм.
2. Отклонение траверсы от горизонтальной оси не более 8 мм.
3. Смещение конца траверсы от линии, перпендикулярной оси трассы не более 100 мм.

				ПС10П.12.00 МЧ		
				Промежуточная опора с разборной секцией ПС10П-12		
Изм	Лист	№ докум.	Подп.	Дата	Страниц	Масса
						204
Разраб.		Чевежда		29.05.06		
Пров.		Архипов		29.05.06		
Тлопр.						
					Лист	Листов 1
Нлопр.		Лавров		29.05.06	Монтажный чертеж	
Утв.		Гунгер		29.05.06	© ЗАО "ВНПО ЭЛСИ"	



Пос	Обозначение	Наименование	Кол-во на опору	Вес, кг		Примечание
				Ед.	Всех	
1	САУ10П.1-00.00	Стойка САУ10П.1	1	244,5	244,5	
2	ПАУ10П.1-00.00	Подкос ПАУ10П.1	1	203,5	203,5	
3	Т10А.1-00	Траверса Т10А.1	1	45,9	45,9	
9	ПС10П-18А-02	Шайба косая	8	0,3	2,4	
10	ПС10П-18А-03	Скоба	4	1,3	5,0	

Ведомость метизов

Пос	ГОСТ	Наименование	Кол-во на опору	Вес, кг		Примечание
				Ед.	Всех	
12	7798-70	Болт М20 х 50.56С.098	6	0,194	1,17	
13	7798-70	Болт М24 х 60.56.С.098	2	0,330	0,66	
14	5915-70	Гайка М20.4.098	22	0,063	1,38	
15	5915-70	Гайка М24.4.098	2	0,107	0,22	
16	11371-78	Шайба 20.02.098	14	0,023	0,32	
17	11371-78	Шайба 24.02.098	2	0,035	0,07	
18	6402-70	Шайба 20 65Г 098	6	0,017	0,10	
19	6402-70	Шайба 24 65Г 098	2	0,030	0,06	

Изоляторы и линейная арматура

Пос	Обозначение	Наименование	Кол-во	Примечание
51	КП.10.00 МЧ	Крепление провода	1	
53	ПН.10.00 МЧ	Подвеска натяжная изолирующая	6	
54		Зажим плащечный типа ПА	3	

Схемы установки опоры на ВЛ

Схема №1 - для анкерной опоры

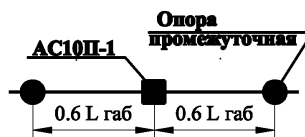
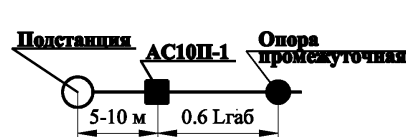
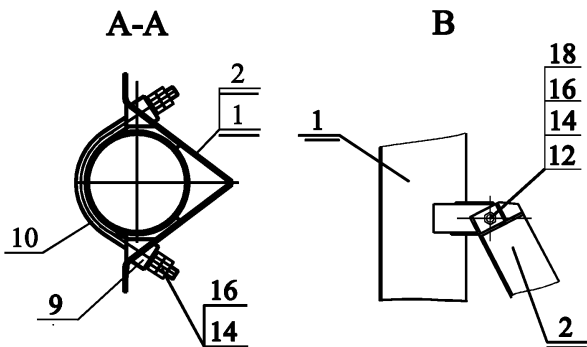


Схема №2 - для концевой опоры



- Отклонение вершины опоры от вертикального положения вдоль и поперек оси трассы не более 40 мм.
- Отклонение траверсы от горизонтальной оси не более 8 мм.



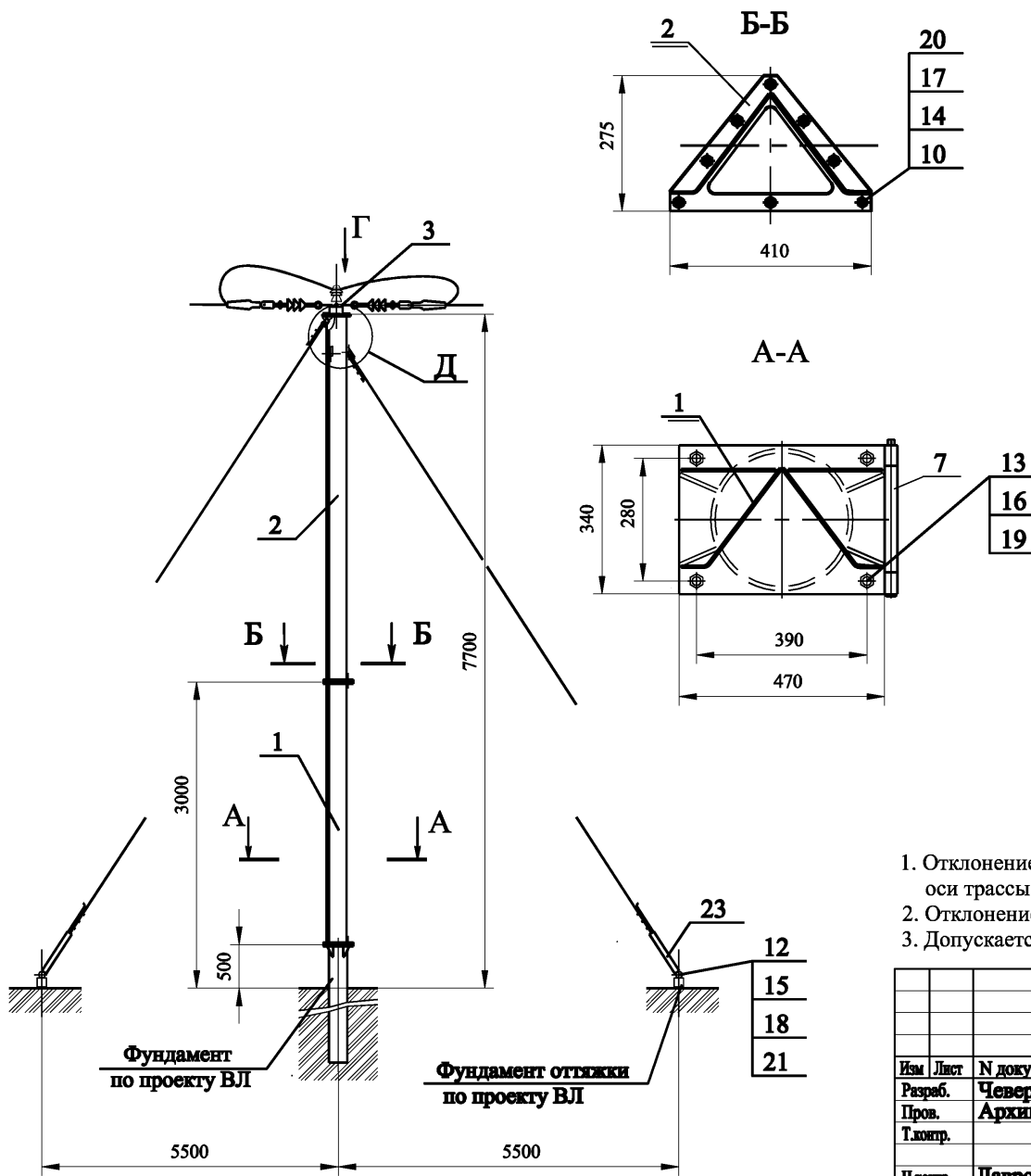
АС10П.01.00 МЧ					Стадия	Масса	Масштаб
Изм.	Лист	№ докум.	Подп.	Дата	Анкерная опора АС10П-1	502	
Разраб.		Чевежда		29.05.08			
Пров.		Архипов		29.05.08			
Т.ловпр.					Лист 1	Листов 1	
Н.ловпр.		Лавров		29.05.08	Монтажный чертеж		© ЗАО "ВНПО ЭЛСИ"
Утв.		Гунгер		29.05.08			



Поз	Обозначение	Наименование	Кол-во на опору	Вес, кг		Примечание
				Ед.	Всех	
1	САУ10П.1Б-01.00.00	Секция верхняя	1	121,0	121,0	
2	САУ10П.1Б-02.00.00	Секция нижняя	1	150,0	150,0	
3	Т10А.1-00.00	Траверса Т10А.1	1	45,9	45,9	
7	ШПО-00.00	Шарнир для подъема опор	1			
9	САУ10П.1АЦ-02.00.02	Проушина	1	0,28	0,28	

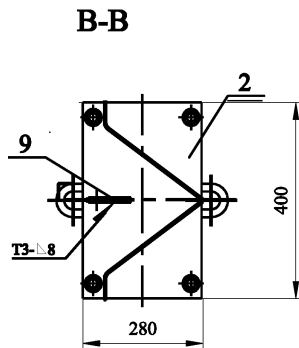
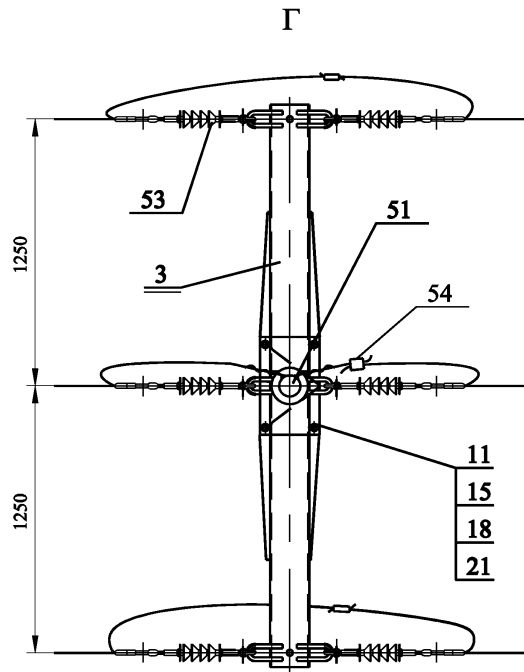
Ведомость метизов

Поз	ГОСТ	Наименование	Кол-во на опору	Вес, кг		Примечание
				Ед.	Всех	
10	7798-70	Болт М12х40.56С.098	8	0,053	0,42	
11	7798-70	Болт М20х50.56С.098	4	0,194	0,78	
12	7798-70	Болт М20х60.56С.098	2	0,219	0,44	
13	7798-70	Болт М24х80.56С.098	4	0,402	1,61	
14	5915-70	Гайка М12.4.098	8	0,015	1,12	
15	5915-70	Гайка М20.4.098	6	0,063	0,38	
16	5915-70	Гайка М24.4.098	8	0,107	0,86	
17	11371-78	Шайба 12.02.098	8	0,006	0,05	
18	11371-78	Шайба 20.02.098	6	0,023	0,14	
19	11371-78	Шайба 24.02.098	4	0,032	0,13	
20	6402-70	Шайба 12 65Г 09 8	8	0,003	0,03	
21	6402-70	Шайба 20 65Г 09 8	6	0,017	0,01	



1. Отклонение вершины опоры от вертикального положения вдоль и поперек оси трассы не более 40 мм.
2. Отклонение траверсы от горизонтальной оси не более 8 мм.
3. Допускается применение канатов согласно п. 2.8\* СНиП II-23-81

				АС10П.02.00 МЧ				
Изм.	Лист	№ докум.	Подп.	Дата	<p><b>Анкерная опора АС10П-2</b></p>	Статус	Масса	Масштаб
Разраб.		Чеведа		29.05.08		318		
Пров.		Архипов		29.05.08				
Гл.инж.								
Н.инж.		Лавров		29.05.08	<p>Монтажный чертеж</p>	Лист 1	Листов 2	
Утв.		Гунгер		29.05.08		<p>© ЗАО "ВНПО ЭЛСИ"</p>		



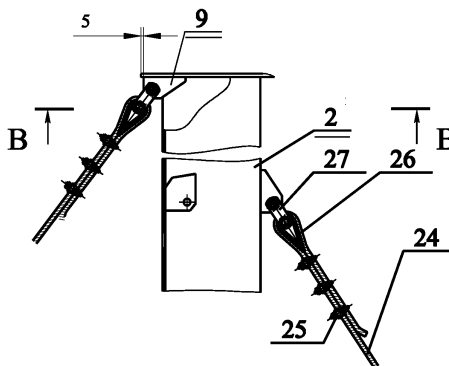
Прочие изделия

Поз	Наименование	Кол-во на опору	Вес, кг		Примечание
			Ед.	Всех	
23	Звено (галстеп) ПТР-12-1,ТУ3449-109-00111120	2	5,63	11,26	
24	Кавыт 15-Г-Ж-1770, ГОСТ 3066-80, L = 11000	2	10,03	20,05	
25	Зажим клыковой КС-120-1	12	0,70	8,40	
26	Коуш 56ХЛ, ГОСТ 224-72	4			
27	Звено промежуточное двойное 2ПР-7-1	2	0,49	0,98	

Изоляторы и линейная арматура

Поз	Обозначение	Наименование	Кол-во	Примечание
51	КП.10.00 МЧ	Крепление провода	1	
53	ПН.10.00 МЧ	Подвеска натяжная изолирующая	6	
54		Зажим плащечный типа ПА	3	

Д  
гравесра (поз. 3)  
условно не показана



Схемы установки опоры на ВЛ

Схема №1 - для анкерной опоры

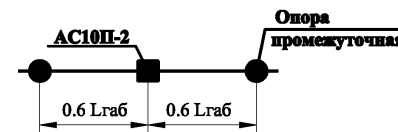
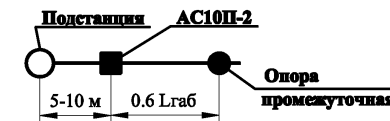
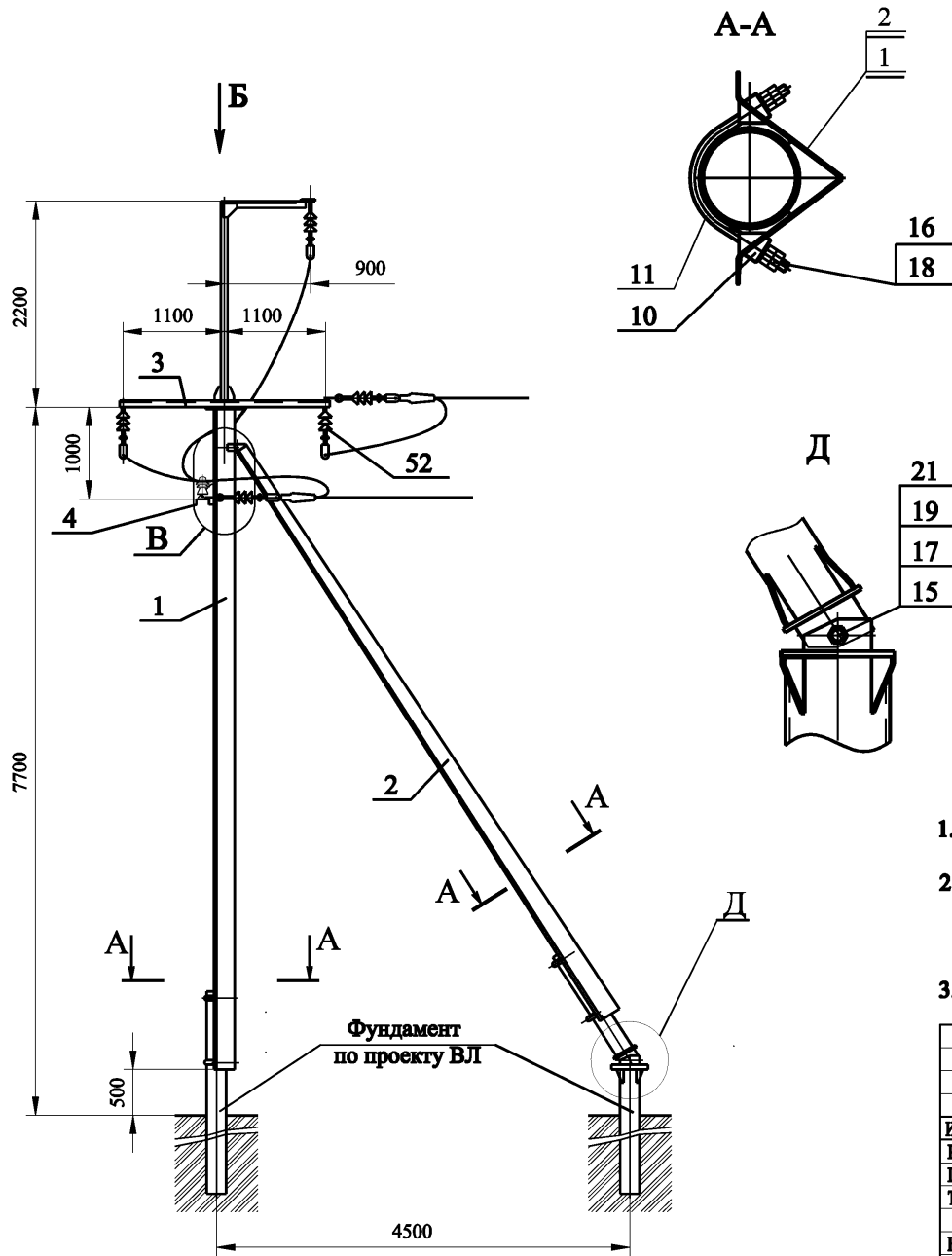


Схема №2 - для концевой опоры



Изм.	Лист	N докум.	Подп.	Дата



Поз	Обозначение	Наименование	Кол-во на опору	Вес, кг		Примечание
				Ед.	Всех	
1	САУ10П.1-00.00	Стойка САУ10П.1	1	244,5	244,5	
2	ПАУ10П.1-00.00	Подкос ПАУ10П.1	1	203,5	203,5	
3	Т10П.5.1-00.00	Траверса Т10П.5.1	1	70,0	70,0	
4	Т10АО.1-00.00	Траверса Т10АО.1	1	33,1	33,1	
10	ПС10П-18А-02	Шайба косая	8	0,3	2,4	
11	ПС10П-18А-03	Скоба	4	1,25	5,0	
12	Т10АУ-00.04	Петля	1	0,43	0,43	

Ведомость метизов

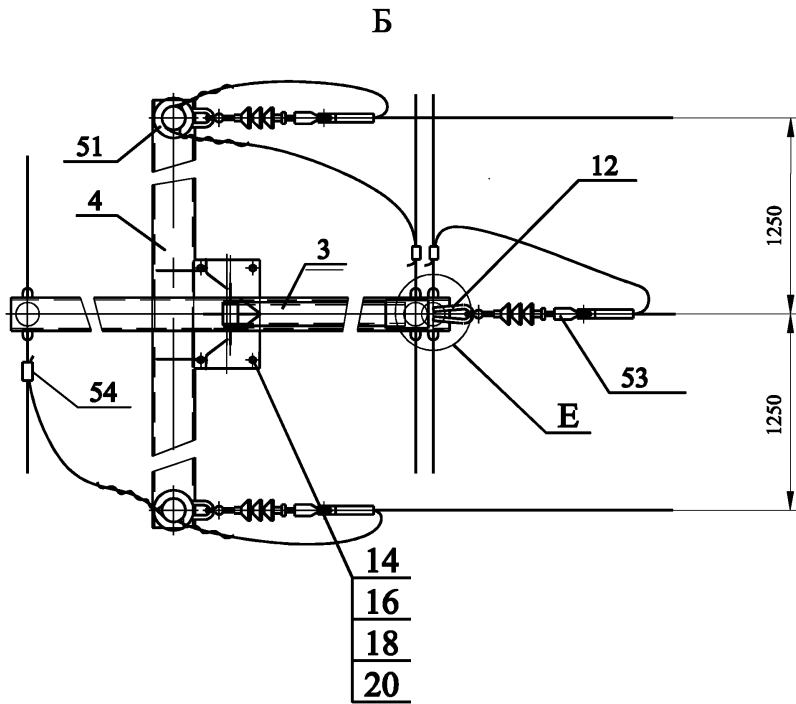
Поз	ГОСТ	Наименование	Кол-во на опору	Вес, кг		Примечание
				Ед.	Всех	
14	7798-70	Болт М20 x 50.56С.098	6	0,194	1,17	
15	7798-70	Болт М24 x 60.56.С.098	2	0,330	0,66	
16	5915-70	Гайка М20.4.098	22	0,063	1,38	
17	5915-70	Гайка М24.4.098	2	0,107	0,22	
18	11371-78	Шайба 20.02.098	14	0,023	0,32	
19	11371-78	Шайба 24.02.098	2	0,035	0,07	
20	6402-70	Шайба 20 65Г 098	6	0,017	0,10	
21	6402-70	Шайба 24 65Г 098	2	0,030	0,06	

1. Соединение траверсы Т10АО.1 (поз. 4) со стойкой (поз. 1) производится электросваркой на месте монтажа опоры. Сварные швы смотри зону В и вид Г.
2. Для крепления подвески натяжной изолирующей к траверсе Т10П.5.1 (поз. 3) использовать петлю (поз. 12), которую приварить к траверсе. Конструкцию и размеры шва смотри по зоне В и сечению Ж-Ж. Петлю перед сваркой подогнуть по месту.
3. Сварные швы по ГОСТ 5264-80. Электроды типа Э50.

АС10П.03.00 МЧ						
Изм.	Лист	№ докум.	Подп.	Дата		
		Черверда		29.05.06		
		Архипов		29.05.06		
		Глопр.				
Н.контр.		Лавров		29.05.06		
Утв.		Гунгер		29.05.06		
Анкерная в сторону ответвления опоры АС10П-3				Стация	Масса	Масштаб
					560	
Монтажный чертеж				Лист 1	Листов 2	
				© ЗАО "ВНПО ЭЛСИ"		

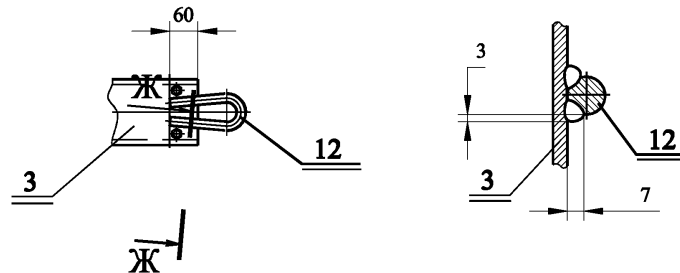
Изоляторы и линейная арматура

Поз	Обозначение	Наименование	Кол-во	Примечание
51	КП.10.00 МЧ	Крепление провода	2	
52	ПП.10.00 МЧ	Подвеска поддерживающая изолирующая	3	
53	ПН.10.00 МЧ	Подвеска натяжная изолирующая	3	
54		Зажим пластечный типа ПА	3	

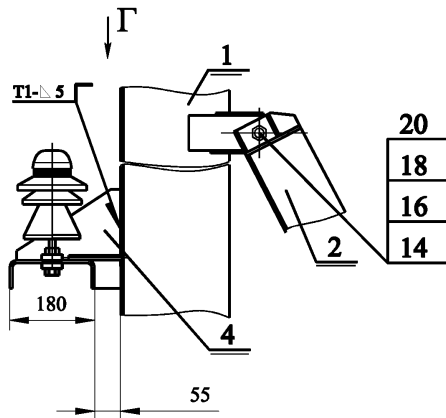


Е поз. 53 условно не показана

Ж-Ж



В поз. 53 условно не показана



Г

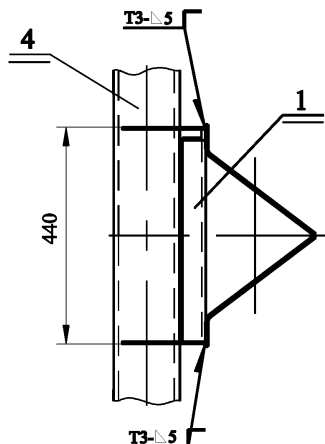
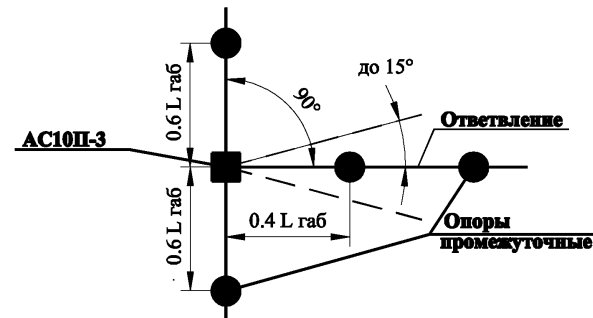
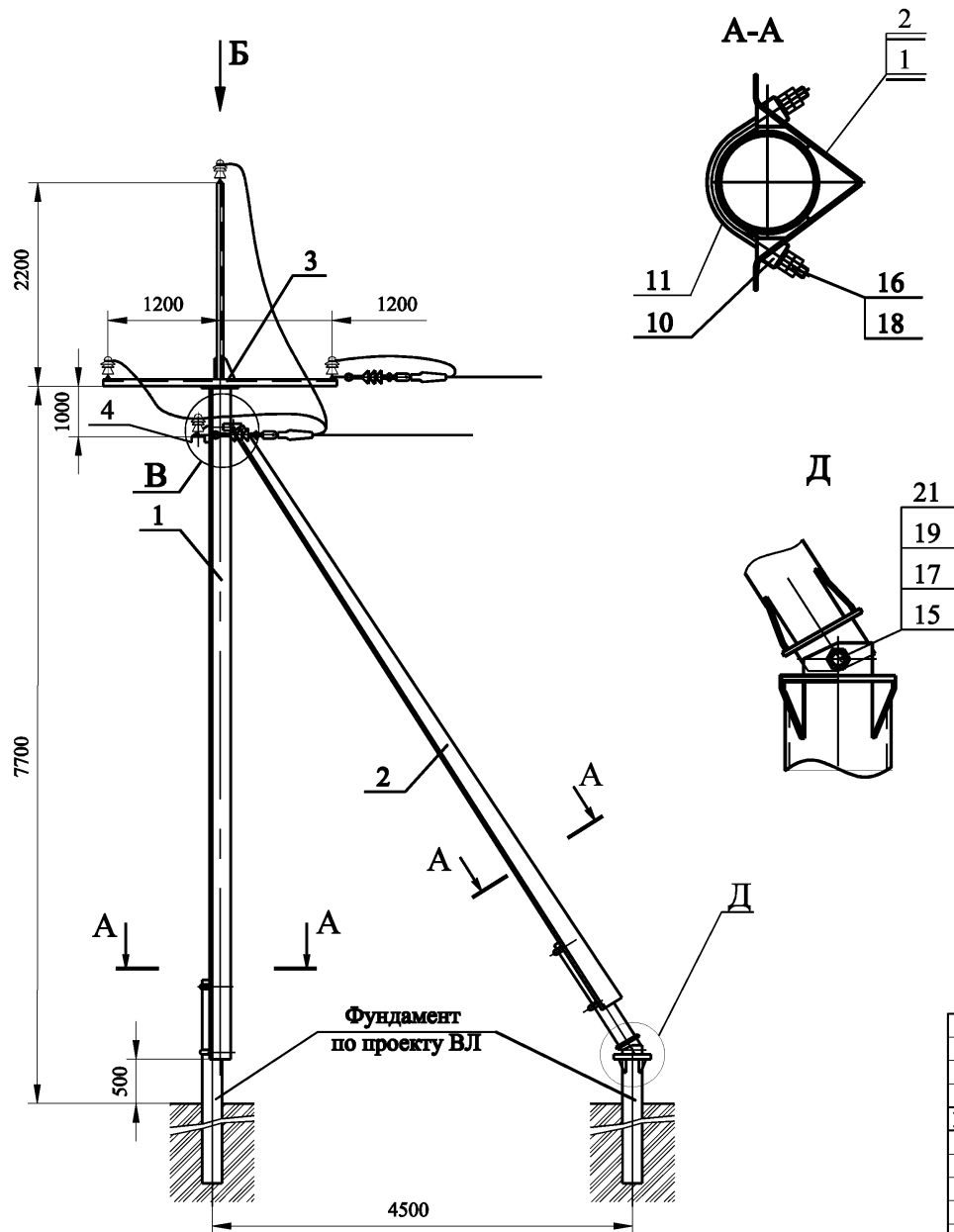


Схема установки опоры на ВЛ



Изм.	Лист	№ докум.	Подп.	Дата

АС10П.03.00 МЧ



Поз	Обозначение	Наименование	Кол-во на опору	Вес, кг		Примечание
				Ед.	Всех	
1	САУ10П.1-00.00	Стойка САУ10П.1	1	244,5	244,5	
2	ПАУ10П.1-00.00	Подкос ПАУ10П.1	1	203,5	203,5	
3	T10П.8.1-00.00	Траверса T10П.8.1	1	54,6	54,6	
4	T10АО.1-00.00	Траверса T10АО.1	1	33,1	33,1	
10	ПС10П-18А-02	Шайба косая	8	0,3	2,4	
11	ПС10П-18А-03	Скоба	4	1,25	5,0	
12	T10АУ-00.04	Петля	1	0,43	0,43	

## Ведомость метизов

Поз	ГОСТ	Наименование	Кол-во на опору	Вес, кг		Примечание
				Ед.	Всех	
14	7798-70	Болт М20 х 50.56С.098	6	0,194	1,17	
15	7798-70	Болт М24 х 60.56С.098	2	0,330	0,66	
16	5915-70	Гайка М20.4.098	22	0,063	1,38	
17	5915-70	Гайка М24.4.098	2	0,107	0,22	
18	11371-78	Шайба 20.02.098	14	0,023	0,32	
19	11371-78	Шайба 24.02.098	2	0,035	0,07	
20	6402-70	Шайба 20 65Г 098	6	0,017	0,10	
21	6402-70	Шайба 24 65Г 098	2	0,030	0,06	

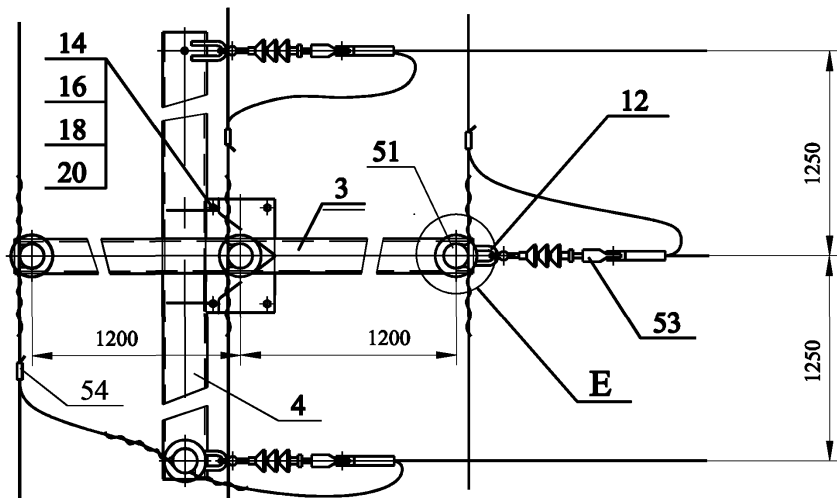
## Изоляторы и линейная арматура

Поз	Обозначение	Наименование	Кол-во	Примечание
51	КП.10.00 МЧ	Крепление провода	4	
53	ПН.10.00 МЧ	Подвеска натяжная изолирующая	3	
54		Зажим плащечный типа ПА	3	

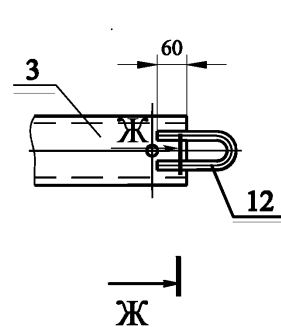
- Соединение траверсы T10АО.1 (поз. 4) со стойкой (поз. 1) и петли (поз. 12) с траверсой T10П.8.1 (поз. 3) производится электросваркой на месте монтажа опоры.
- Сварные швы по ГОСТ 5264-80. Электроды типа Э50.

АС10П.04.00 МЧ				
Изм	Лист	№ докум.	Подп.	Дата
		Разраб. Чеверда		29.05.08
		Пров. Архипов		29.05.08
		Т.лопр.		
		Н.лопр. Лавров		29.05.08
		Утв. Гунгер		29.05.08
Анкерная в сторону отвлечения опоры АС10П-4				Стадия
				Масса
Монтажный чертеж				Масштаб
				Лист 1
© ЗАО "ВНПО ЭЛСИ"				544

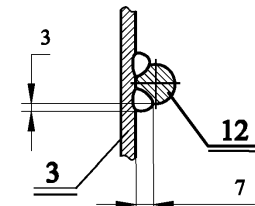
Б



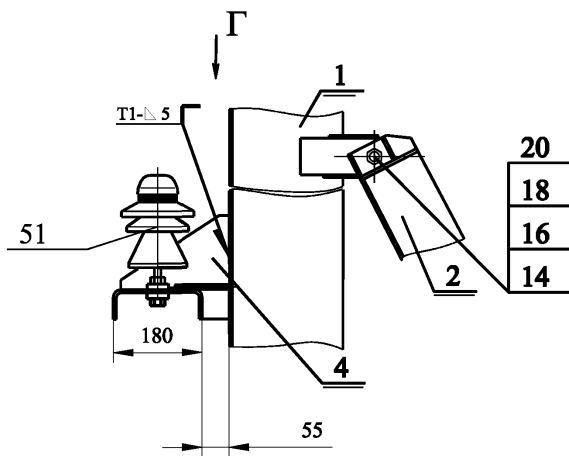
Е поз. 50 и 53 условно не показаны



Ж-Ж



В поз.53 условно не показана



Г

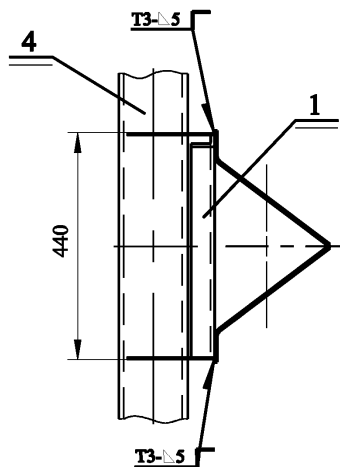
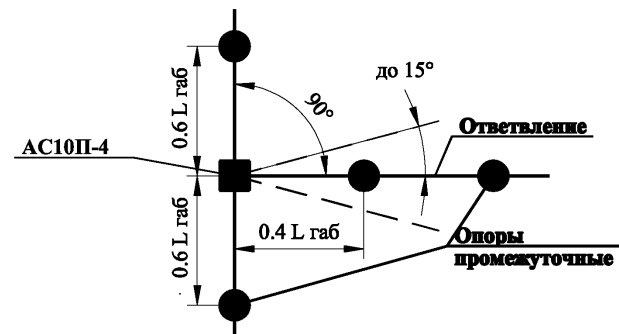


Схема установки опоры на ВЛ



Изм.	Лист	№ докум.	Подп.	Дата

АС10П.04.00 МЧ

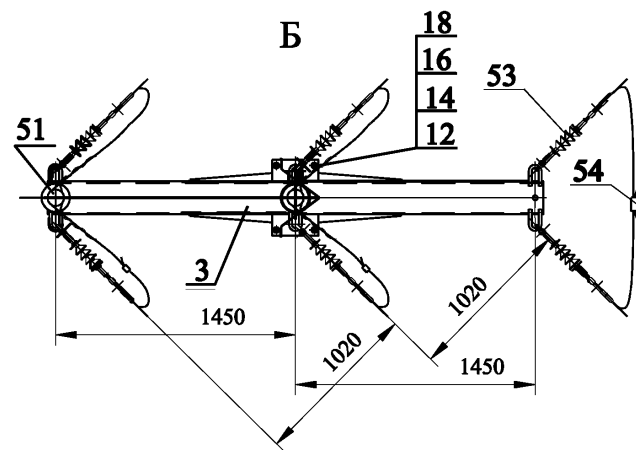
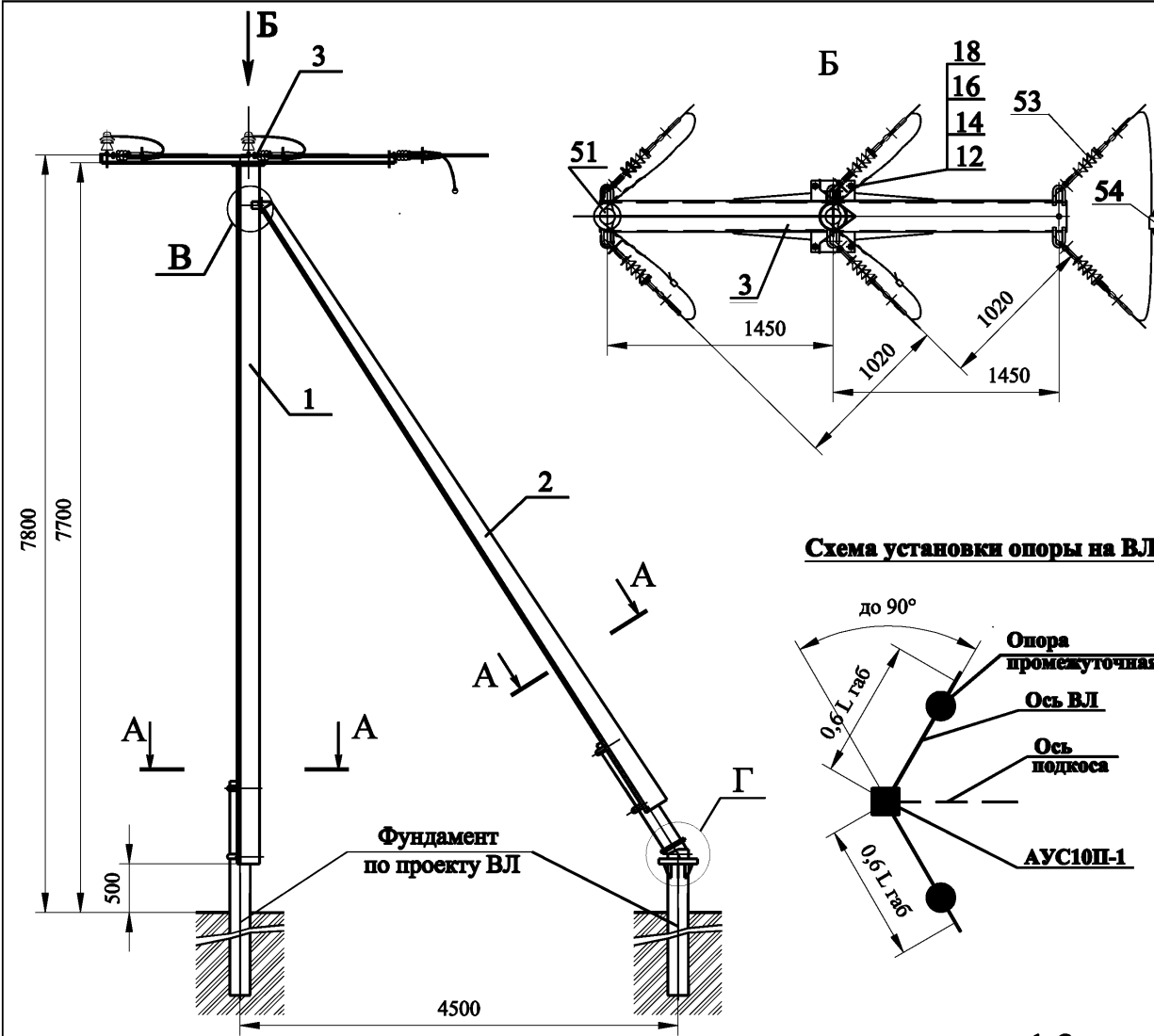
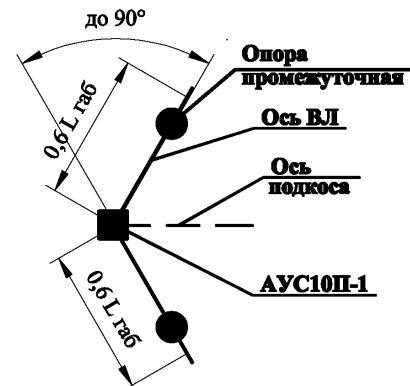


Схема установки опоры на ВЛ



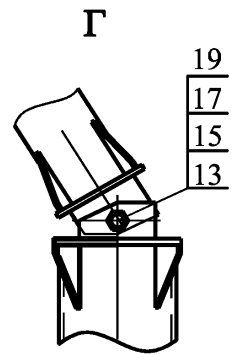
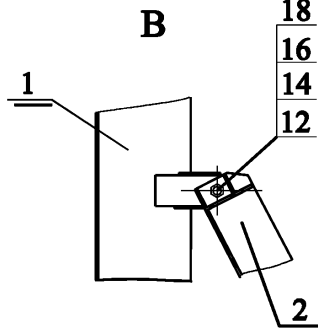
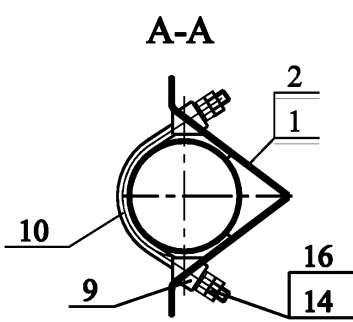
Поз	Обозначение	Наименование	Кол-во на опору	Вес, кг		Примечание
				Ед.	Всех	
1	САУ10П.1-00.00	Стойка САУ10П.1	1	244,5	244,5	
2	ПАУ10П.1-00.00	Подкос ПАУ10П.1	1	230,5	230,5	
3	Т10АУ.2-00.00	Траверса Т10АУ.2	1	61,0	61,0	
9	ПС10П-18А-02	Шайба косая	8	0,3	2,4	
10	ПС10П-18А-03	Скоба	4	1,25	5,0	

Ведомость метизов

Поз	ГОСТ	Наименование	Кол-во на опору	Вес, кг		Примечание
				Ед.	Всех	
12	7798-70	Болт М20 х 50.56С.098	6	0,194	1,17	
13	7798-70	Болт М24 х 60.56С.098	2	0,330	0,66	
14	5915-70	Гайка М20.4.098	22	0,063	1,38	
15	5915-70	Гайка М24.4.098	2	0,107	0,22	
16	11371-78	Шайба 20.02.098	14	0,023	0,32	
17	11371-78	Шайба 24.02.098	2	0,035	0,07	
18	6402-70	Шайба 20 65Г 098	6	0,017	0,10	
19	6402-70	Шайба 24 65Г 098	2	0,030	0,06	

Изоляторы и линейная арматура

Поз	Обозначение	Наименование	Кол-во	Примечание
51	КП.10.00 МЧ	Крепление провода	2	
53	ПН.10.00 МЧ	Подвеска натяжная изолирующая	6	
54		Зажим плащечный типа ПА	3	



- Отклонение вершины опоры от вертикального положения вдоль и поперек оси трассы не более 40 мм.
- Отклонение траверсы от горизонтальной оси не более 10 мм.

Изм.	Лист	№ докум.	Подп.	Дата
Разраб.		Чевежда		29.05.09
Пров.		Архипов		29.05.09
Т.эксп.				
Н.инспр.		Лавров		29.05.09
Утв.		Гунгер		29.05.09

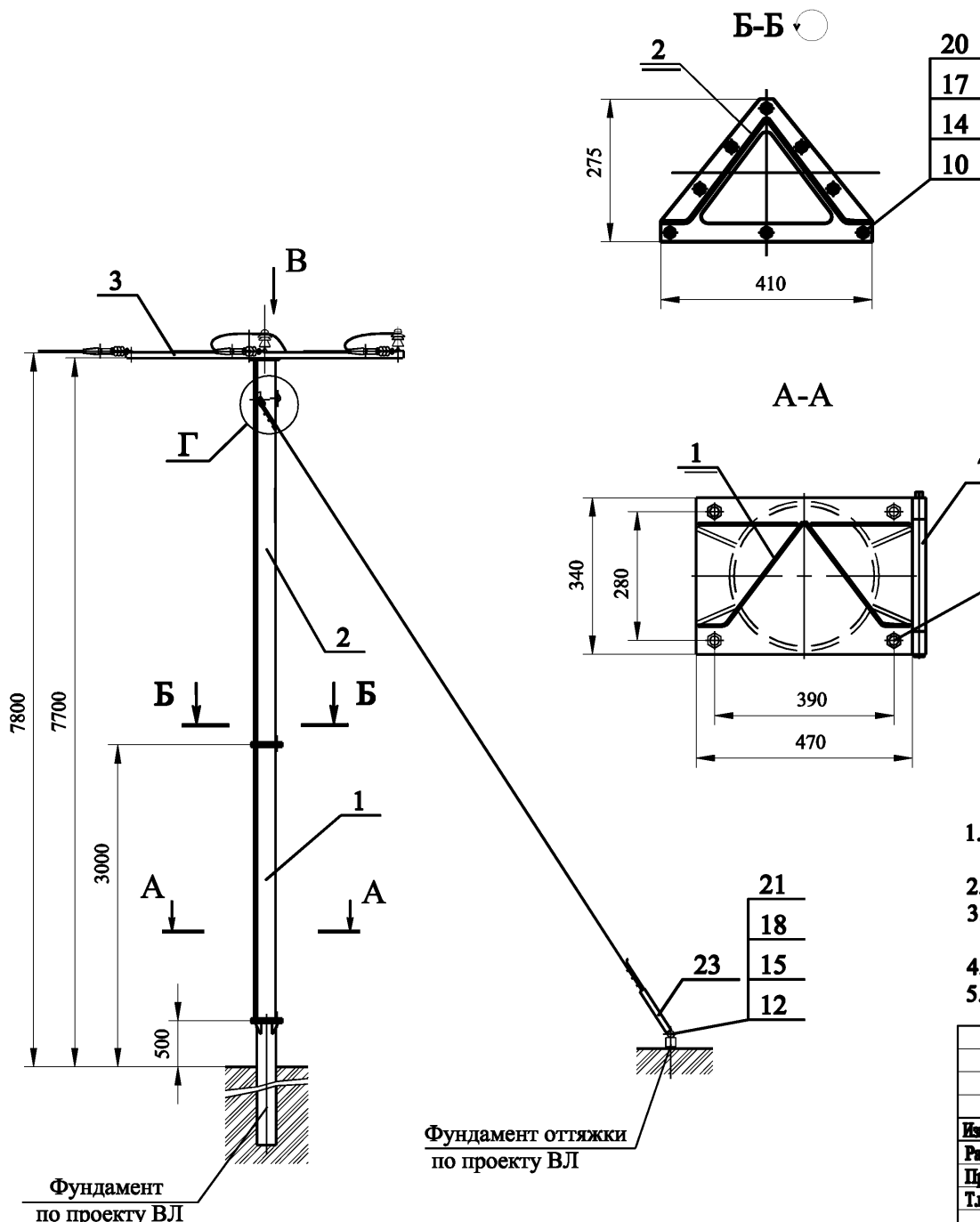
**АУС10П.01.00 МЧ**

**Анкерная угловая опора АУС10П-1**

Страницы	Масса	Масштаб
	516	
Лист 1		Листов 1

Монтажный чертёж

© ЗАО "ВНПО ЭЛСИ"



- 20
- 17
- 14
- 10

- 19
- 16
- 13

- 21
- 18
- 15
- 12

Поз	Обозначение	Наименование	Кол-во на опору	Вес, кг		Примечание
				Ед.	Всех	
1	САУ10П.1Б-01.00.00	Секция верхняя	1	121,0	121,0	
2	САУ10П.1Б-02.00.00	Секция нижняя	1	150,0	150,0	
3	Т10АУ.2-00.00	Траверса Т10АУ.2	1	61,0	61,0	
7	ШПО-00.00	Шарнир для подъема опор	1			

Ведомость метизов

Поз	ГОСТ	Наименование	Кол-во на опору	Вес, кг		Примечание
				Ед.	Всех	
10	7798-70	Болт М12х40.56С.098	8	0,053	0,42	
11	7798-70	Болт М20х50.56С.098	4	0,194	0,78	
12	7798-70	Болт М20х60.56С.098	2	0,219	0,44	
13	7798-70	Болт М24х80.56С.098	4	0,402	1,61	
14	5915-70	Гайка М12.4.098	8	0,015	1,12	
15	5915-70	Гайка М20.4.098	6	0,063	0,38	
16	5915-70	Гайка М24.4.098	8	0,107	0,86	
17	11371-78	Шайба 12.02.098	8	0,006	0,05	
18	11371-78	Шайба 20.02.098	6	0,023	0,14	
19	11371-78	Шайба 24.02.098	4	0,032	0,129	
20	6402-70	Шайба 12 65Г 098	8	0,003	0,027	
21	6402-70	Шайба 20 65Г 098	6	0,017	0,095	

- Отклонение вершины опоры от вертикального положения вдоль и поперек оси трассы не более 40 мм.
- Отклонение траверсы от горизонтальной оси не более 10 мм.
- Опора допускает поворот трассы на угол  $\alpha$  до 60°. При угле поворота от 60° до 90° устанавливать изолирующие распорки.
- Сб. единицу (поз. 7) монтировать согласно чертежу ШПО-00.00.
- Допускается применение канатов согласно СНиП П-23-81\*.

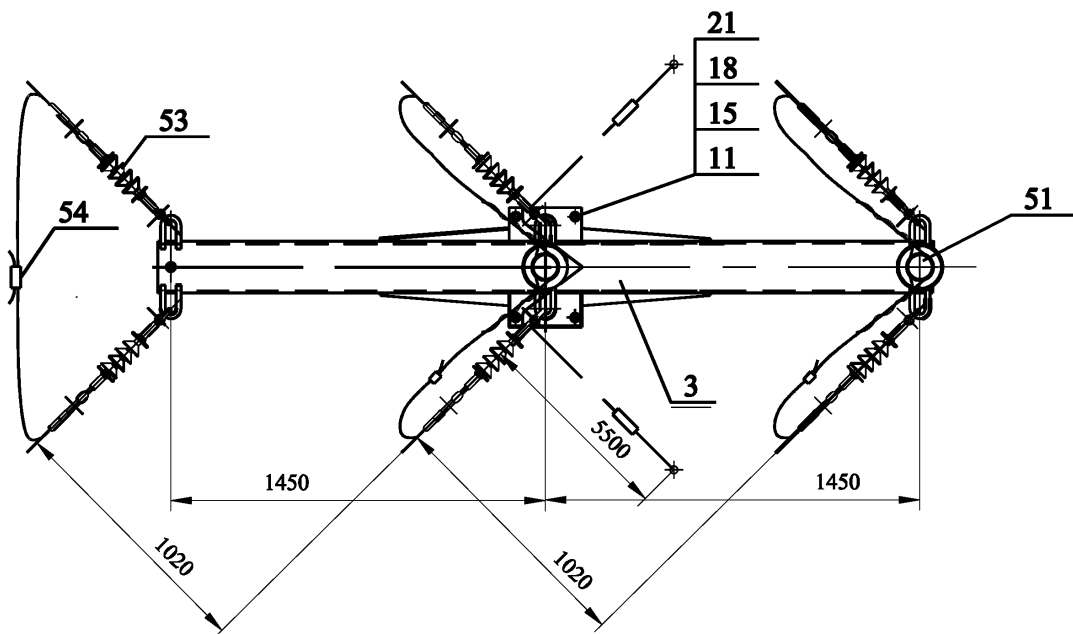
					<b>АУС10П.02.00 МЧ</b>		
					<b>Анкерная угловая опора АУС10П-2</b>		
Изм.	Лист	№ докум.	Подп.	Дата	Страницы	Масса	Масштаб
Разраб.		Чевежда		29.05.08		332	
Пров.		Архипов		29.05.08			
Т.эксп.					Лист 1	Листов 2	
Н.эксп.		Лавров		29.05.08	© ЗАО "ВНПО ЭЛСИ"		
Утв.		Гунгер		29.05.08			
Монтажный чертеж							

Фундамент оттяжки по проекту ВЛ

Фундамент по проекту ВЛ



Б



Прочие изделия

Поз	Наименование	Кол-во на опору	Вес, кг		Примечание
			Ед.	Всех	
23	Звено (талреп) ПТР-12-1,ТУ3449-109-00111120	2	5,63	11,26	
24	Канат 15-Г-Ж-1770, ГОСТ 3066-80, L = 11000	2	10,03	20,05	
25	Зажим клыковой КС-120-1	12	0,70	8,40	
26	Коуш 56ХЛ, ГОСТ 224-72	4			
27	Звено промежуточное двойное 2ПР-7-1	2	0,49	0,98	

Изоляторы и линейная арматура

Поз	Обозначение	Наименование	Кол-во	Примечание
51	КП.10.00 МЧ	Крепление провода	2	
53	ПН.10.00 МЧ	Подвеска натяжная изолирующая	6	
54		Зажим плащечный типа ПА	3	

Г

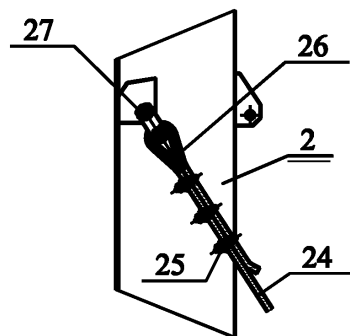
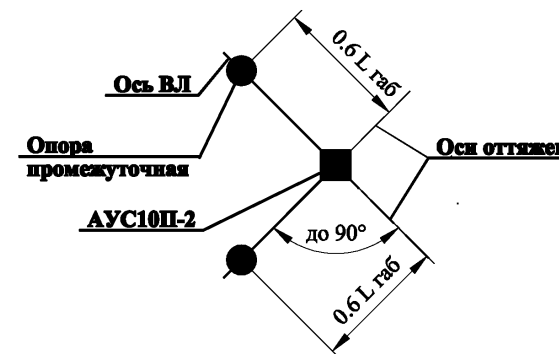
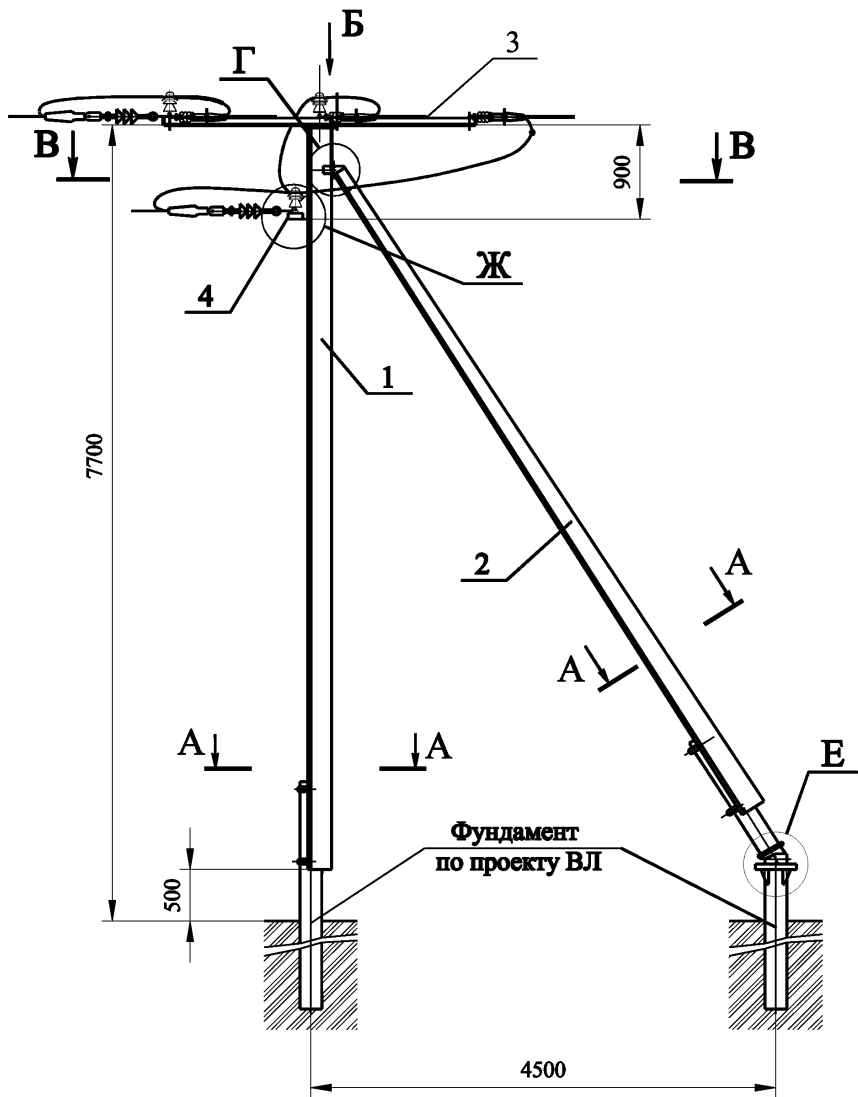
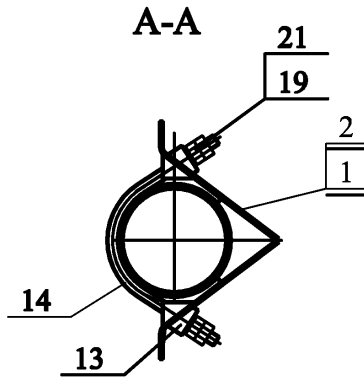
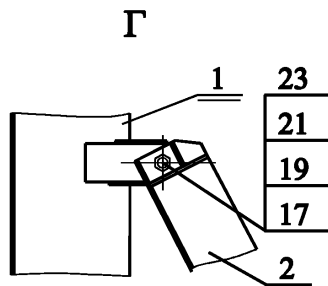


Схема установки опоры на ВЛ



Изм.	Лист	№ докум.	Подп.	Дата

АУС10П.02.00 МЧ



Поз	Обозначение	Наименование	Кол-во на опору	Вес, кг		Примечание
				Ед.	Всех	
1	САУ10П.1-00.00	Стойка САУ10П.1	1	244,5	244,5	
2	ПАУ10П.1-00.00	Подкос ПАУ10П.1	1	203,5	203,5	
3	Т10АУ.2-00.00	Траверса Т10АУ.2	1	61,0	61,0	
4	Т10АУО.1-00.00	Траверса Т10АУО.1	1	33,1	33,1	
13	ПС10П-18А-02	Шайба косая	8	0,3	2,4	
14	ПС10П-18А-03	Скоба	4	1,3	5,0	
15	Т10АУ-00.04	Петля	1	0,43	0,43	

Ведомость метизов

Поз	ГОСТ	Наименование	Кол-во на опору	Вес, кг		Примечание
				Ед.	Всех	
17	7798-70	Болт М20 х 50.56С.098	6	0,194	1,17	
18	7798-70	Болт М24 х 60.56.С.098	2	0,330	0,66	
19	5915-70	Гайка М20.4.098	22	0,063	1,38	
20	5915-70	Гайка М24.4.098	2	0,107	0,22	
21	11371-78	Шайба 20.02.098	14	0,023	0,32	
22	11371-78	Шайба 24.02.098	2	0,035	0,07	
23	6402-70	Шайба 20 65Г 098	6	0,017	0,10	
24	6402-70	Шайба 24 65Г 098	2	0,030	0,06	

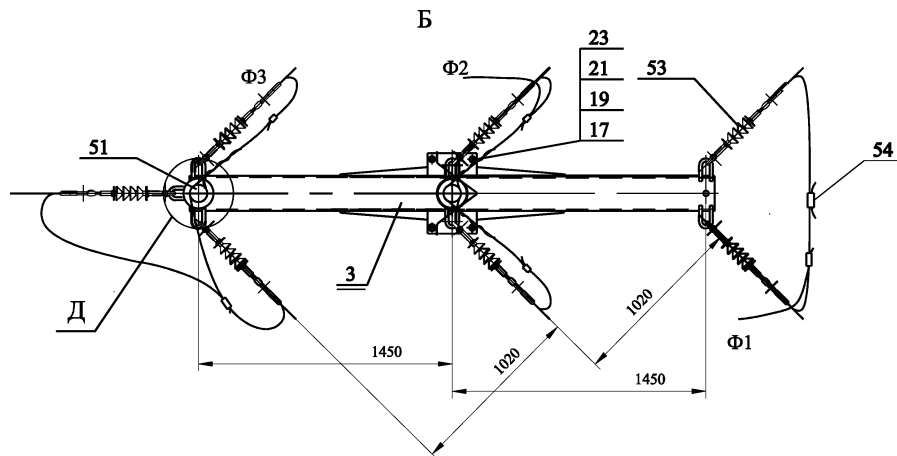
Изоляторы и линейная арматура

Поз	Обозначение	Наименование	Кол-во	Примечание
51	КП.10.00 МЧ	Крепление провода	4	
53	ПН.10.00 МЧ	Подвеска натяжная изолирующая	9	
54		Зажим плащечный типа ПА	6	

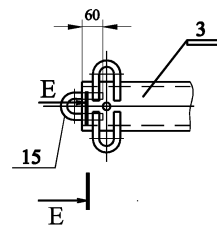
- Соединение траверсы Т10АУО.1 (поз. 4) со стойкой (поз. 1) и петли Т10АУ-00.04 (поз. 15) с траверсой Т10АУ.2 (поз. 3) производится электросваркой. Сварные швы по ГОСТ 5264-80. Электроды типа Э50.
- Трасса отклонения не должна отклоняться от указанного более чем на 15°.

					<b>АУС10П.03.00 МЧ</b>		
					<b>Анкерная угловая опора с ответвлением АУС10П-3</b>		
					Страницы	Масса	Масштаб
						550	
					Лист	1	Листов 2
					© ЗАО "ВНПО ЭЛСИ"		

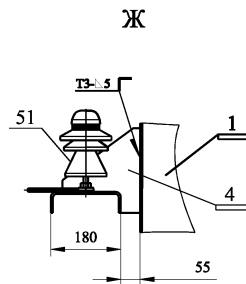
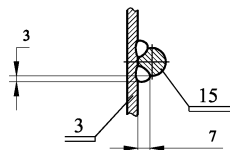
Изм	Лист	№ докум.	Подп.	Дата
Разр.		Чеведа		29.05.08
Пров.		Архипов		29.05.08
Т.дир.				
Н.инж.		Лавров		29.05.08
Утв.		Гунгер		29.05.08



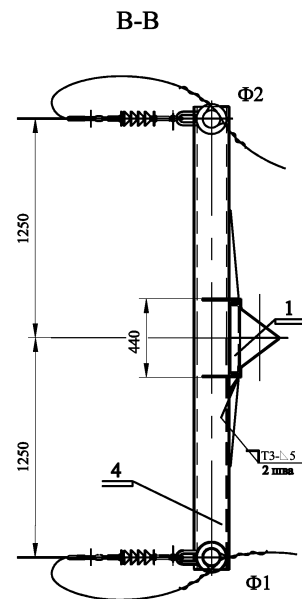
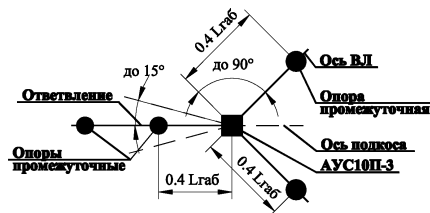
Д поз. 50 и 53 условно  
не показаны



Е-Е



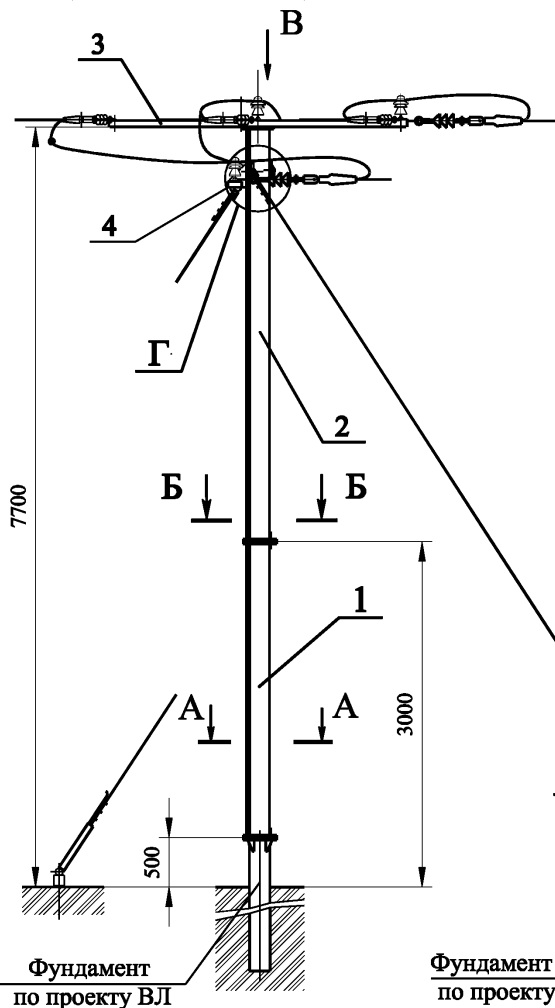
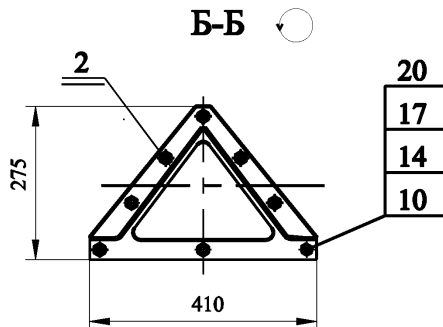
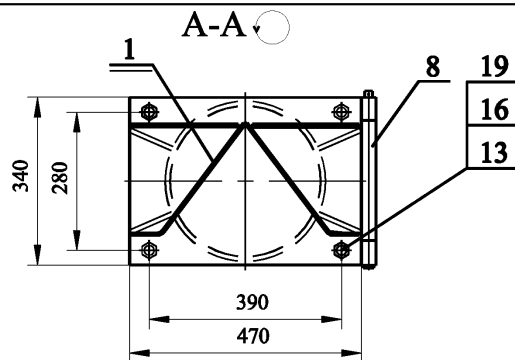
### Схема установки опоры на ВЛ



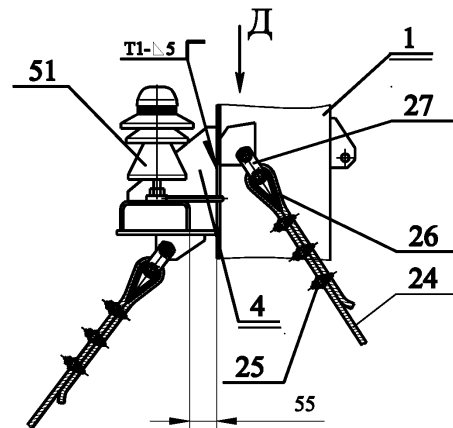
Изм.	Лист	№ докум.	Подп.	Дата

АУС10П.03.00 МЧ

Лист  
2



Г поз. 53 условно не показана



Поз	Обозначение	Наименование	Кол-во на опору	Вес, кг		Примечание
				Ед.	Всех	
1	САУ10П.1АЦ-01.00.00	Секция нижняя	1	121,0	121,0	
2	САУ10П.1АЦ-02.00.00	Секция верхняя	1	150,0	150,0	
3	Т10АУ.2-00.00	Траверса Т10АУ.2	1	61,0	61,0	
4	Т10АУО.3-00.00	Траверса Т10АУО.3	1	36,0	36,0	
8	ШПО-00.00	Шарнир для подъема опор	1			
9	Т10АУ-00.04	Петля	1	0,43	0,43	

Ведомость метизов

Поз	ГОСТ	Наименование	Кол-во на опору	Вес, кг		Примечание
				Ед.	Всех	
10	7798-70	Болт М12х40.56С.098	8	0,053	0,42	
11	7798-70	Болт М20х50.56С.098	4	0,194	0,78	
12	7798-70	Болт М20х60.56С.098	3	0,219	0,66	
13	7798-70	Болт М24х80.56С.098	4	0,402	1,61	
14	5915-70	Гайка М12.4.098	8	0,015	1,12	
15	5915-70	Гайка М20.4.098	7	0,063	0,44	
16	5915-70	Гайка М24.4.098	8	0,107	0,86	
17	11371-78	Шайба 12.02.098	8	0,006	0,05	
18	11371-78	Шайба 20.02.098	7	0,023	0,16	
19	11371-78	Шайба 24.02.098	4	0,032	0,129	
20	6402-70	Шайба 12 65Г 09 8	8	0,003	0,027	
21	6402-70	Шайба 20 65Г 09 8	7	0,017	0,11	

- Опора допускает поворот трассы на угол  $\alpha$  до 60°. При угле поворота от 60° до 90° устанавливать изолирующие распорки.
- Сб. единицу (поз. 8) монтировать согласно чертежу ШПО -00.00.
- Соединение траверсы Т10АУО.3 (поз. 4) со стойкой (поз. 1) и петли Т10АУ-00.04 (поз. 9) с траверсой Т10АУ.2 (поз. 3) производится электросваркой. Сварные швы по ГОСТ 5264-80. Электроды типа Э50.
- Допускается применение канатов согласно СНиП П-23-81 п.2.8\*.

				АУС10П.04.00 МЧ			
Изм	Лист	№ докум.	Подп.	Дата	Стадия	Масса	Масштаб
						368	
Разраб.		Чеведа		29.05.09	Лист 1	Листов 2	
Пров.		Архипов		29.05.09			
Т.контр.							
И.контр.		Лавров		29.05.09	Монтажный чертеж		
Утв.		Гунгер		29.05.09			
					© ЗАО "ВНПО ЭЛСИ"		

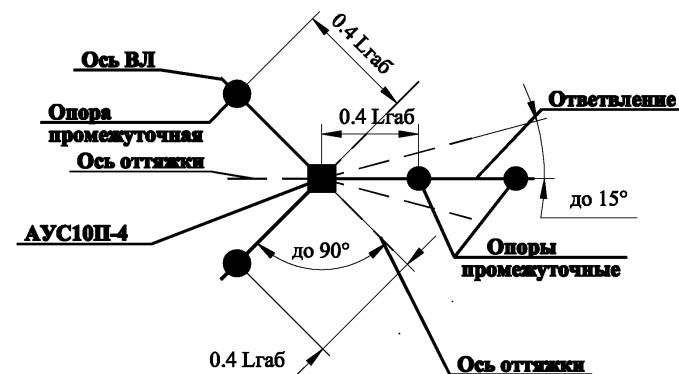
Прочие изделия

Поз	Наименование	Кол-во на опору	Вес, кг		Примечание
			Ед.	Всех	
23	Звено (талреп) ПТР-12-1,ТУ3449-109-00111120	2	5,63	11,26	
24	Канат 15-Г-Ж-1770, ГОСТ 3066-80, L = 11000	2	10,03	20,05	
25	Зажим клыковой КС-120-1	12	0,70	8,40	
26	Коуш 56ЖЛ, ГОСТ 224-72	4			
27	Звено промежуточное двойное 2ПР-7-1	2	0,49	0,98	

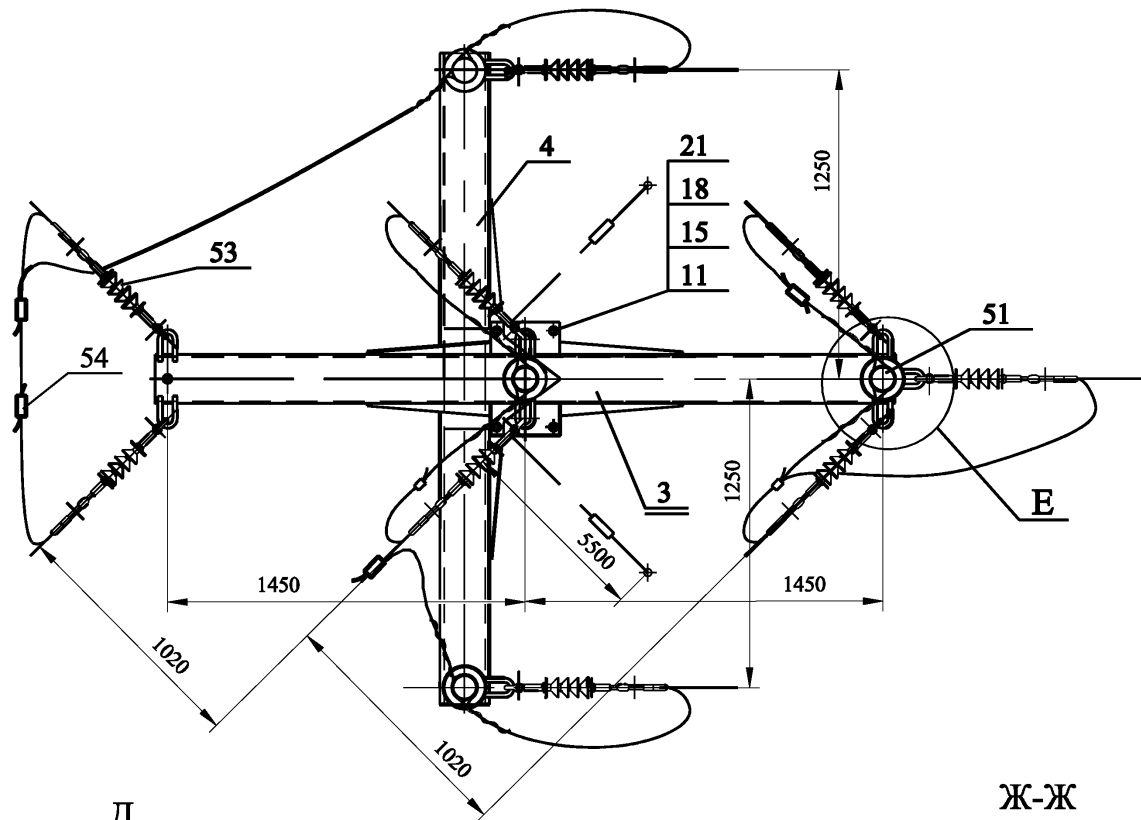
Изоляторы и линейная арматура

Поз	Обозначение	Наименование	Кол-во	Примечание
51	КП.10.00 МЧ	Крепление провода	2	
53	ПН.10.00 МЧ	Подвеска натяжная изолирующая	9	
54		Зажим плащечный типа ПА	6	

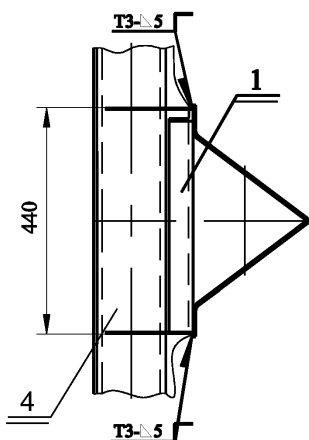
Схема установки опоры на ВЛ



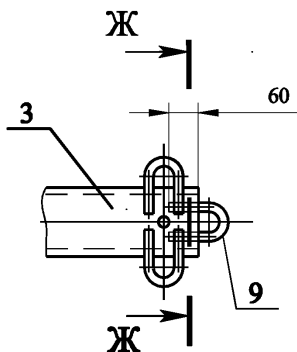
В



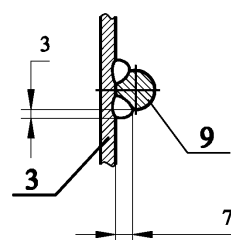
Д



Е поз. 53 условно не показана



Ж-Ж



Изм.	Лист	№ докум.	Подп.	Дата

АУС10П.04.00 МЧ

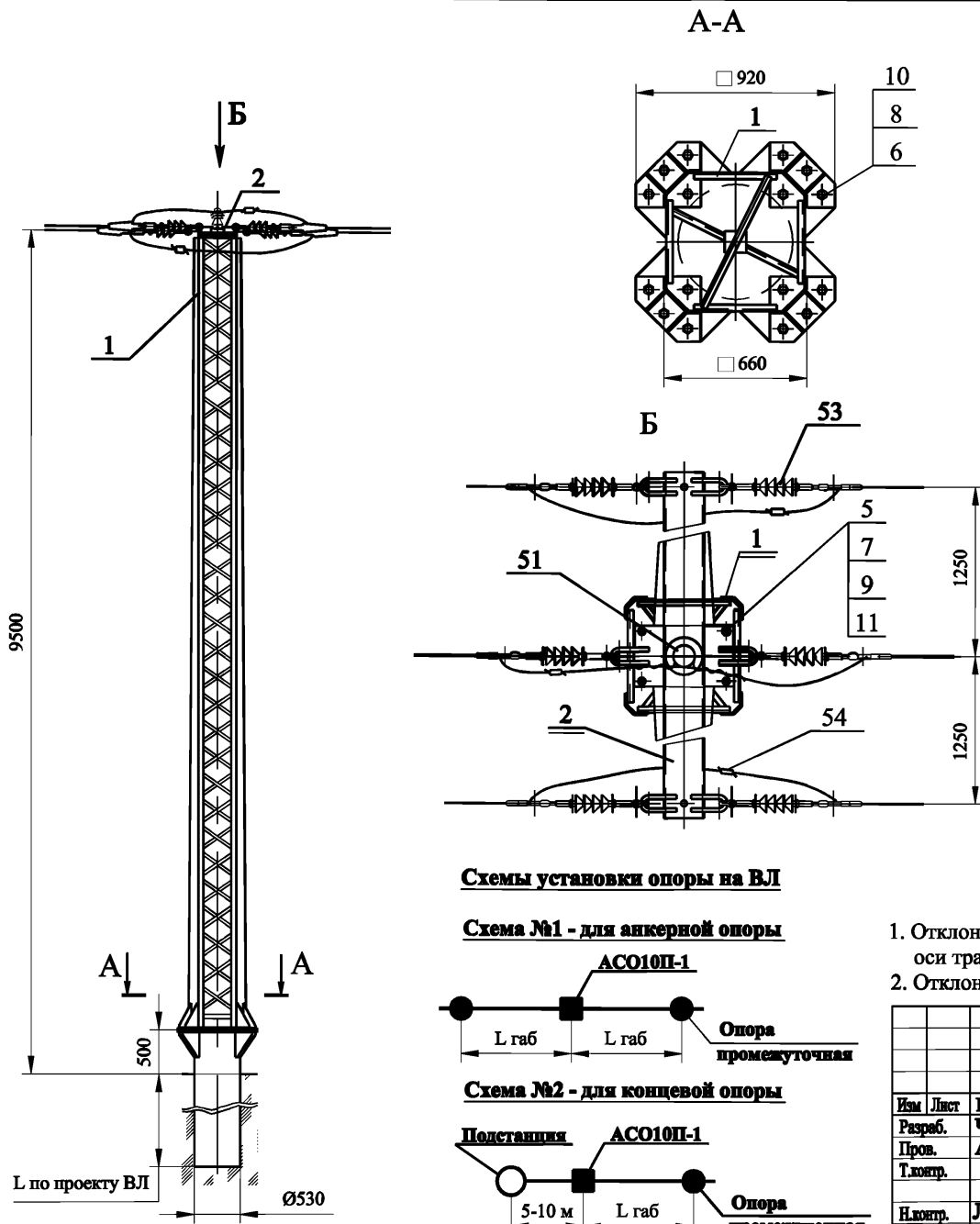
Пос	Обозначение	Наименование	Кол-во на опору	Вес, кг		Примечание
				Ед.	Всех	
1	САУ10П.2-00.00	Стойка САУ10П.2	1	508,0	508,0	
2	Т10А.2-00.00	Траверса Т10А.2	1	55,6	55,6	

**Ведомость метизов**

Пос	ГОСТ	Наименование	Кол-во на опору	Вес, кг		Примечание
				Ед.	Всех	
5	7798-70	Болт М20 х 50.56С.098	4	0,194	0,78	
6	7798-70	Болт М30х100.56.С.098	16	0,803	12,84	
7	5915-70	Гайка М20.4.098	4	0,063	0,25	
8	5915-70	Гайка М30.4.098	32	0,224	7,17	
9	11371-78	Шайба 20.02.098	4	0,023	0,09	
10	11371-78	Шайба 30.02.098	16	0,067	1,07	
11	6402-70	Шайба 20 65Г 098	4	0,017	0,06	

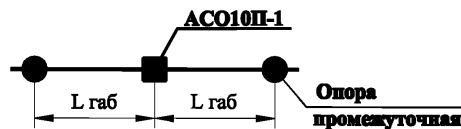
**Изоляторы и линейная арматура**

Пос	Обозначение	Наименование	Кол-во	Примечание
51	КП.10.00 МЧ	Крепление провода	1	
53	ПН.10.00 МЧ	Подвеска натяжная изолирующая	6	
54		Зажим плащечный типа ПА	3	

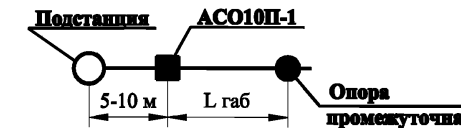


**Схемы установки опоры на ВЛ**

**Схема №1 - для анкерной опоры**



**Схема №2 - для концевой опоры**



1. Отклонение вершины опоры от вертикального положения вдоль и поперек оси трассы не более 50 мм.
2. Отклонение траверсы от горизонтальной оси не более 8 мм.

АСО10П.01.00 МЧ						
Изм.	Лист	№ докум.	Подп.	Дата		
		Черверда		29.05.00		
		Архипов		29.05.00		
		Т.копр.				
Н.копр.	Лавров			29.05.00		
Утв.	Гунгер			29.05.00		
Анкерная одностоечная опора АСО10П-1				Стдия	Масса	Масштаб
					564	
Монтажный чертёж				Лист	Листов 1	
				© ЗАО "ВНПО ЭЛСИ"		

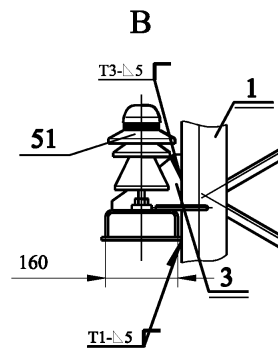
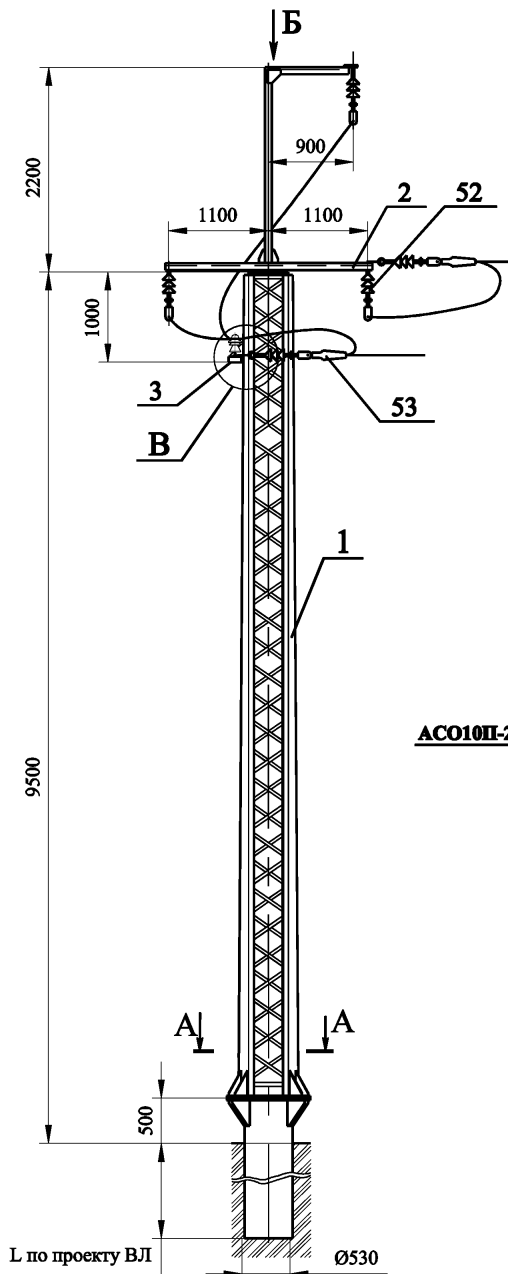
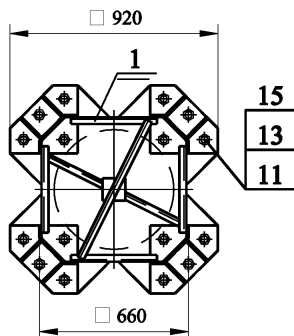
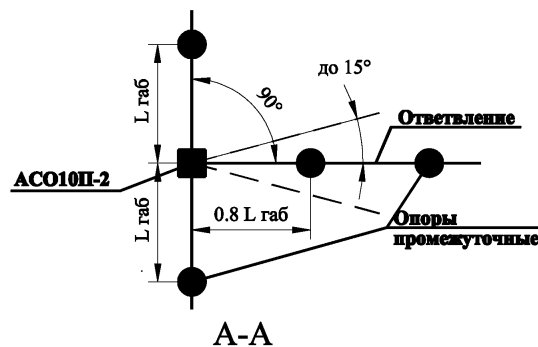


Схема установки опоры на ВЛ



Поз	Обозначение	Наименование	Кол-во на опору	Вес, кг		Примечание
				Ед.	Всех	
1	САУ10П2-00.00	Стойка САУ10П2	1	508,0	508,0	
2	Т10П5.1-00.00	Траверса Т10П5.1	1	70,0	70,0	
3	Т10АО.2-00.00	Траверса Т10АО.2	1	36,0	36,0	
8	Т10.АУ-00.04	Петли	1	0,43	0,43	

Ведомость метизов

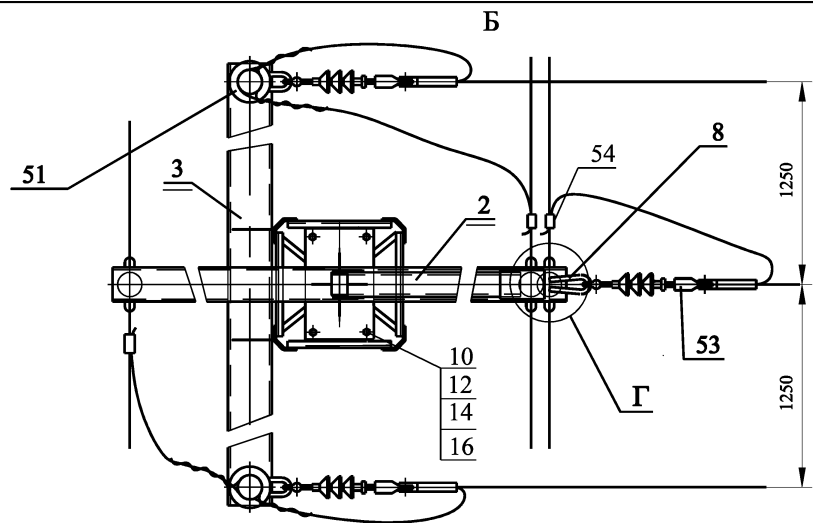
Поз	ГОСТ	Наименование	Кол-во на опору	Вес, кг		Примечание
				Ед.	Всех	
10	7798-70	Болт М20 х50.56С.098	4	0,194	0,78	
11	7798-70	Болт М30х100.56.С.098	16	0,802	12,83	
12	5915-70	Гайка М20.4.098	4	0,063	0,25	
13	5915-70	Гайка М30.4.098	32	0,224	7,17	
14	11371-78	Шайба 20.02.098	4	0,023	0,09	
15	11371-78	Шайба 30.02.098	16	0,067	1,07	
16	6402-70	Шайба 20 65Г 098	4	0,017	0,06	

Изоляторы и линейная арматура

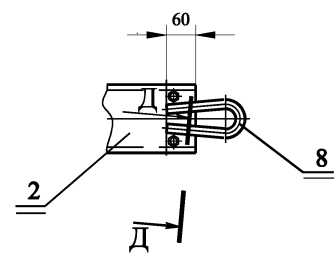
Поз	Обозначение	Наименование	Кол-во	Примечание
51	КП.10.00 МЧ	Крепление провода	2	
52	ПП.10.00 МЧ	Подвеска поддерживающая изолирующая	3	
53	ПН.10.00 МЧ	Подвеска натяжная изолирующая	3	
54		Зажим плащечный типа ПА	3	

- Соединение траверсы Т10АО.2 (поз. 3) со стойкой (поз. 1) и петли Т10АУ-00.04 (поз. 8) с траверсой Т10П5.1 (поз. 2) производится электросваркой на месте монтажа. Петлю подогнать по месту.
- Сварные швы по ГОСТ 5264-80. Электроды типа Э50.

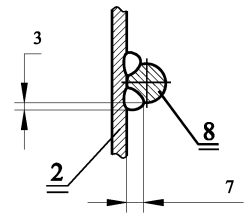
АСО10П.02.00 МЧ				Сталл	Масса	Масштаб
Анкерная одностоечная опора с ответвлением АСО10П-2					614	
Изм	Лист	№ докум.	Подп.	Дата	Лист	1   Листов 2
	Разраб.	Чеведа		29.05.09		
	Пров.	Архинов		29.05.09		
	Т.контр.					
Н.контр.	Лавров			29.05.09		
Утв.	Гунгер			29.05.09		
Монтажный чертеж				© ЗАО "ВНПО ЭЛСИ"		



Г поз. 53 условно не показана



Д-Д



Изм.	Лист	№ докум.	Подп.	Дата

АСО10П.02.00 МЧ



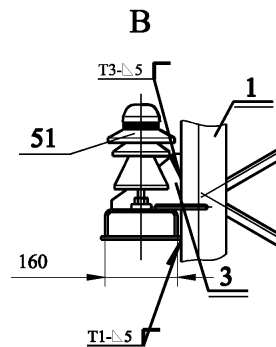
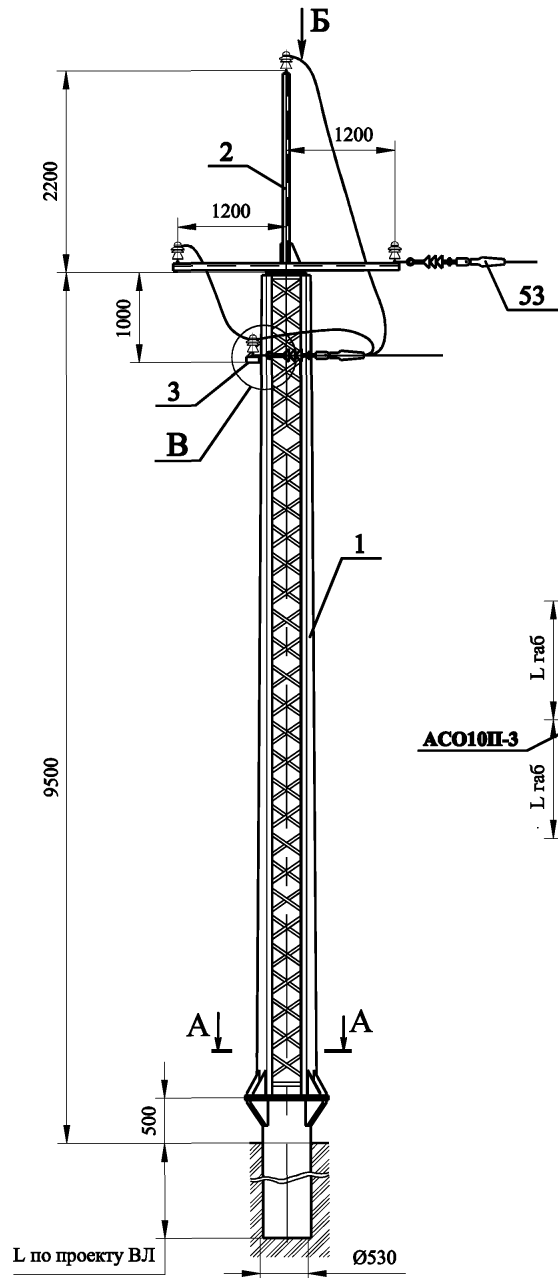
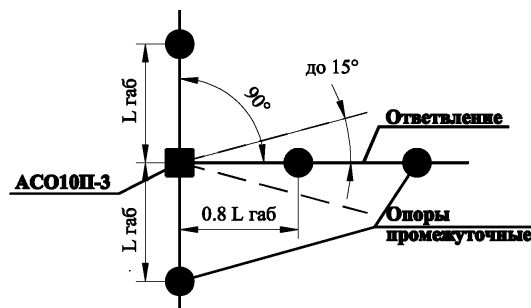
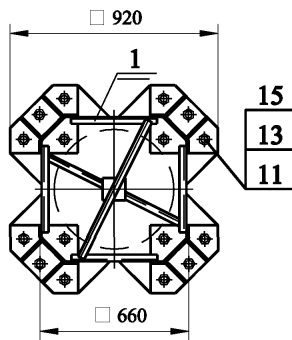


Схема установки опоры на ВЛ



A-A



- Соединение траверсы Т10АО.2 (поз. 3) со стойкой (поз. 1) и петли Т10АУ-00.04 (поз. 8) с траверсой Т10П.8.1 (поз. 2) производится электросваркой на месте монтажа. Петлю подогнать по месту.
- Сварные швы по ГОСТ 5264-80. Электроды типа Э50.

Поз	Обозначение	Наименование	Кол-во на опору	Вес, кг		Примечание
				Ед.	Всех	
1	САУ10П.2-00.00	Стойка САУ10П.2	1	508,0	508,0	
2	Т10П.8.1-00.00	Траверса Т10П.8.1	1	54,6	54,6	
3	Т10АО.2-00.00	Траверса Т10АО.2	1	36,0	36,0	
8	Т10.АУ-00.04	Петля	1	0,43	0,43	

Ведомость метизов

Поз	ГОСТ	Наименование	Кол-во на опору	Вес, кг		Примечание
				Ед.	Всех	
10	7798-70	Болт М20 х 50.56С.098	4	0,194	0,78	
11	7798-70	Болт М30х100.56.С.098	16	0,802	12,83	
12	5915-70	Гайка М20.4.098	4	0,063	0,25	
13	5915-70	Гайка М30.4.098	32	0,224	7,17	
14	11371-78	Шайба 20.02.098	4	0,023	0,09	
15	11371-78	Шайба 30.02.098	16	0,067	1,07	
16	6402-70	Шайба 20 65Г 098	4	0,017	0,06	

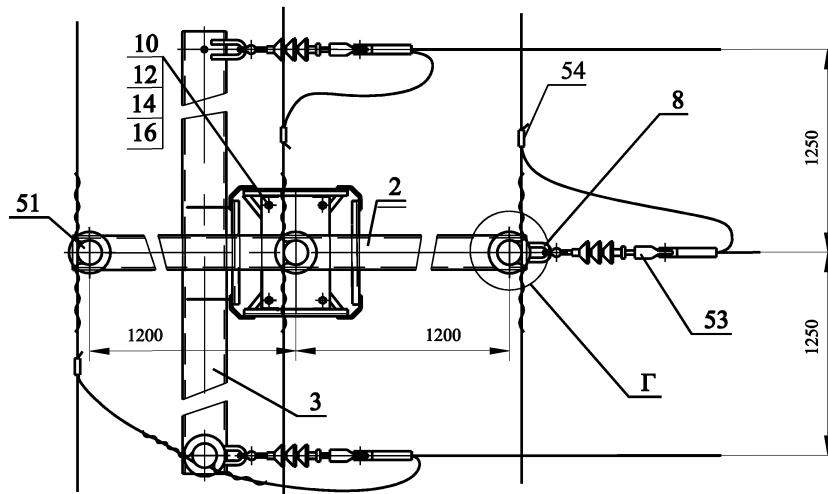
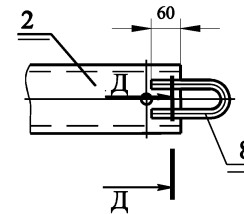
Изоляторы и линейная арматура

Поз	Обозначение	Наименование	Кол-во	Примечание
51	КП.10.00 МЧ	Крепление провода	4	
53	ПН.10.00 МЧ	Подвеска натяжная изолирующая	3	
54		Зажим плащечный типа ПА	3	

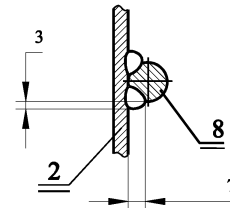
АСО10П.03.00 МЧ

Изм	Лист	№ докум.	Подп.	Дата	Анкерная одностоечная опора с ответвлением АСО10П-3	Стдия	Масса	Масштаб	
Разраб.		Чеверда		29.05.09		599	Лист 1	Листов 2	
Пров.		Архипов		29.05.09					
Т.контр.					Монтажный чертеж	©	1	2	
Н.контр.		Лавров		29.05.09					ЗАО "ВНПО ЭЛСИ"
Утв.		Гунгер		29.05.09					

Б

Г поз. 50 и 53 условно  
не показаны

Д-Д



Имя	Лист	№ докум.	Подп.	Дата

АСО10П.03.00 МЧ

Лист  
2

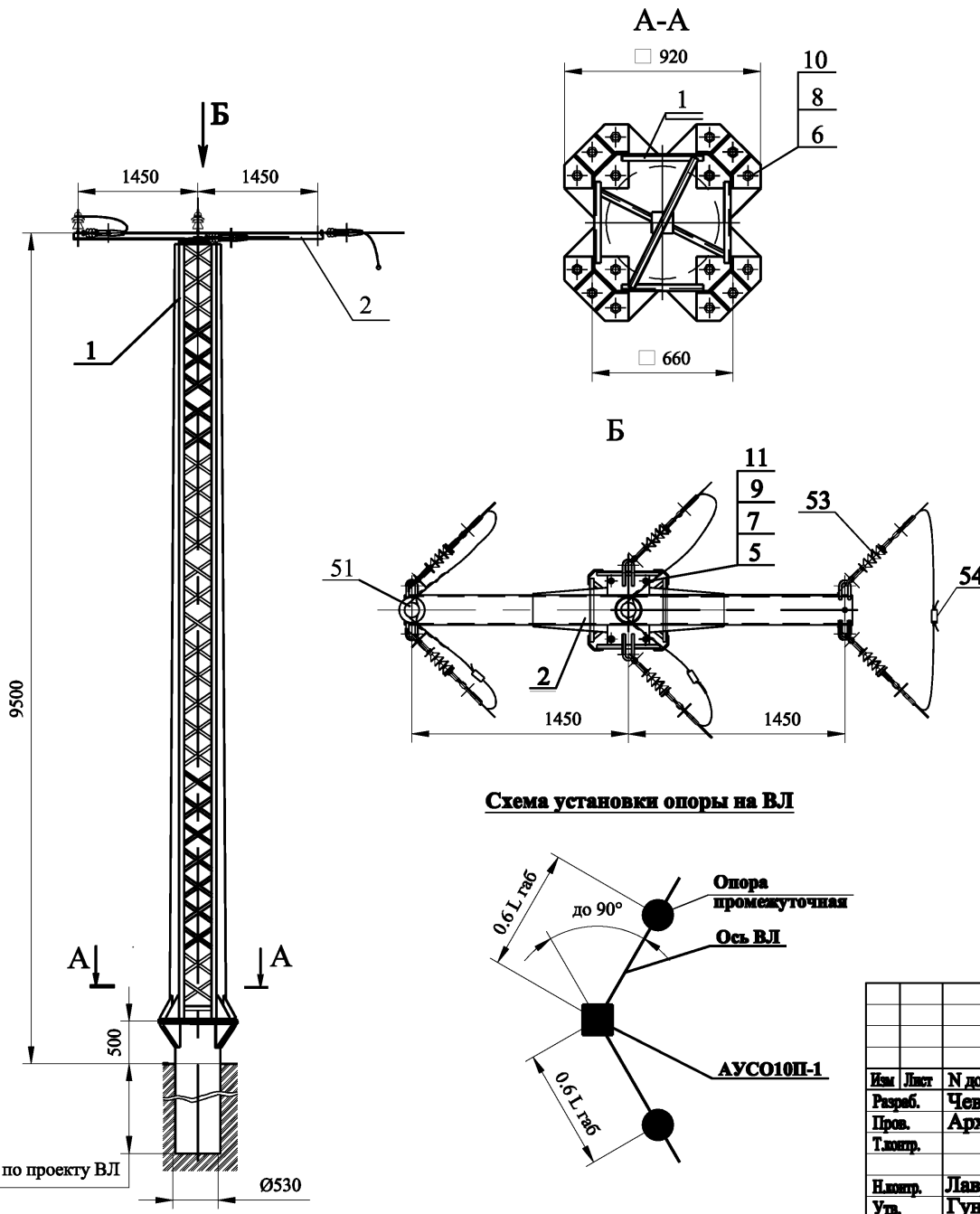
Поз	Обозначение	Наименование	Кол-во на опору	Вес, кг		Примечание
				Ед.	Всех	
1	САУ10П.2-00.00	Стойка САУ10П.2	1	508,0	508,0	
2	Т10П.2А-00	Траверса Т10П.2А	1	61,0	61,0	

**Ведомость метизов**

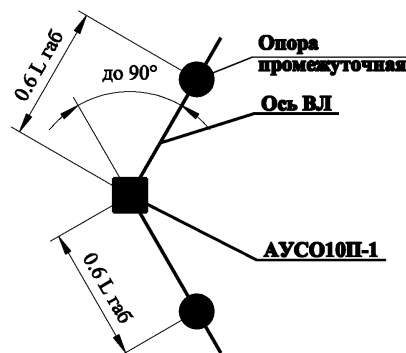
Поз	ГОСТ	Наименование	Кол-во на опору	Вес, кг		Примечание
				Ед.	Всех	
5	7798-70	Болт М20 х 50.56С.098	4	0,194	0,78	
6	7798-70	Болт М30х100.56.С.098	16	0,802	12,83	
7	5915-70	Гайка М20.4.098	4	0,063	0,25	
8	5915-70	Гайка М30.4.098	32	0,224	7,17	
9	11371-78	Шайба 20.02.098	4	0,023	0,09	
10	11371-78	Шайба 30.02.098	16	0,067	1,07	
11	6402-70	Шайба 20 65Г 098	4	0,017	0,06	

**Изоляторы и линейная арматура**

Поз	Обозначение	Наименование	Кол-во	Примечание
51	КП.10.00 МЧ	Крепление провода	2	
53	ПН.10.00 МЧ	Подвеска натяжная изолирующая	6	
54		Зажим плащечный типа ПА	3	



**Схема установки опоры на ВЛ**



1. Отклонение вершины опоры от вертикального положения вдоль и поперек оси трассы не более 50 мм.
2. Отклонение траверсы от горизонтальной оси не более 10 мм.
3. При угле поворота от 60° до 90° устанавливать изолирующие распорки.

**АУСО10П.01.00 МЧ**

**Анкерная угловая  
одностоечная опора  
АУСО10П-1**

Страниц	Масса	Масштаб
	569	
Лист 1		Листов 1

Монтажный чертеж

© ЗАО "ВНПО ЭЛСИ"

Изм	Лист	№ докум.	Подп.	Дата
		Черверда		29.05.08
		Архипов		29.05.08
		Лавров		29.05.08
		Гунгер		29.05.08

А-А

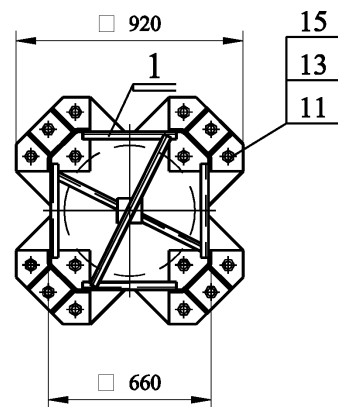
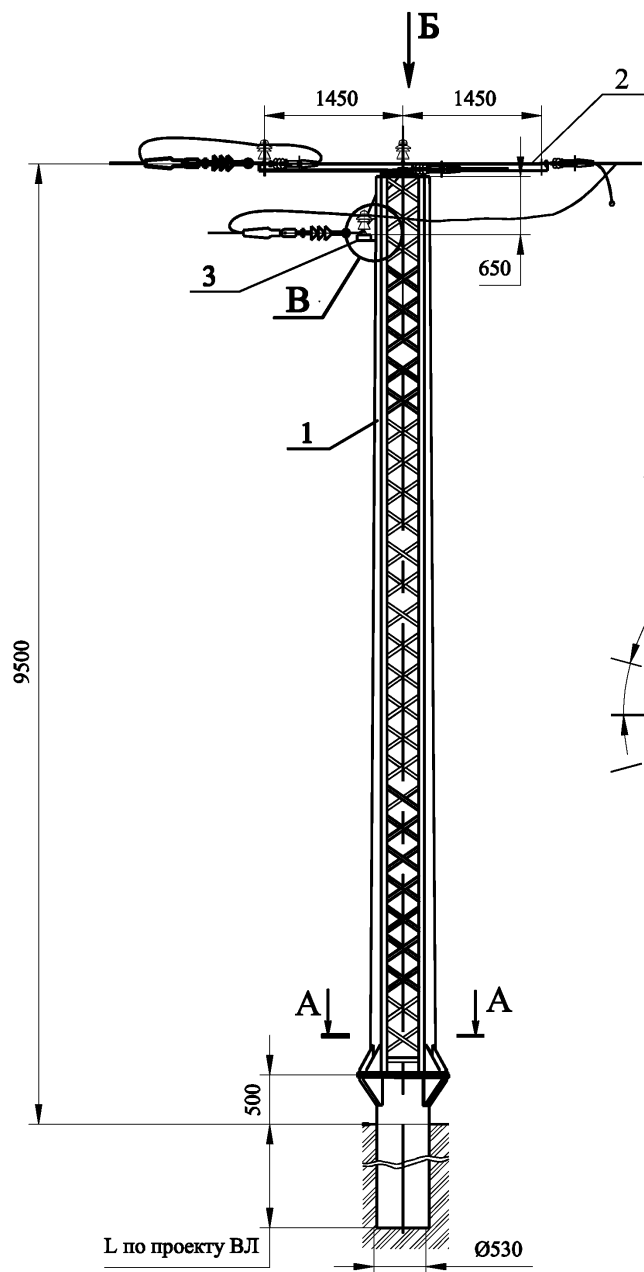
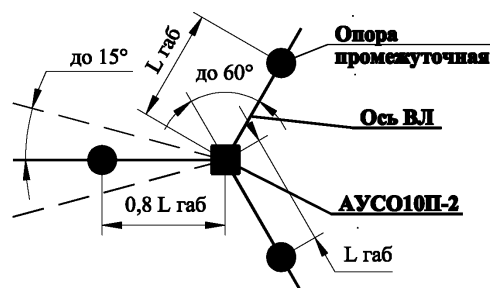


Схема установки опоры на ВЛ



Поз	Обозначение	Наименование	Кол-во на опору	Вес, кг		Примечание
				Ед.	Всех	
1	САУ10П.2-00.00	Стойка САУ10П.2	1	508,0	508,0	
2	Т10АУ.2-00.00	Траверса Т10АУ.2	1	61,0	61,0	
3	Т10АУО.2-00.00	Траверса Т10АУО.2	1	36,0	36,0	
8	Т10АУ-00.04	Петля	1	0,43	0,43	

Ведомость метизов

Поз	ГОСТ	Наименование	Кол-во на опору	Вес, кг		Примечание
				Ед.	Всех	
10	7798-70	Болт М20 х 50.56С.098	4	0,194	0,78	
11	7798-70	Болт М30х100.56.С.098	16	0,802	12,83	
12	5915-70	Гайка М20.4.098	4	0,063	0,25	
13	5915-70	Гайка М30.4.098	32	0,224	7,17	
14	11371-78	Шайба 20.02.098	4	0,023	0,09	
15	11371-78	Шайба 30.02.098	16	0,067	1,07	
16	6402-70	Шайба 20 65Г 098	4	0,017	0,06	

Изоляторы и линейная арматура

Поз	Обозначение	Наименование	Кол-во	Примечание
51	КП.10.00 МЧ	Крепление провода	4	
53	ПН.10.00 МЧ	Подвеска натяжная изолирующая	9	
54		Зажим плащечный типа ПА	6	

- Соединение траверсы Т10АУО.2 (поз. 3) со стойкой (поз. 1) и петли Т10АУ-00.04 (поз. 8) с траверсой Т10АУ.2 (поз. 2) производится электросваркой. Сварные швы по ГОСТ 5264-80. Электроды типа Э50.
- Трасса отвлечения не должна отклоняться от указанного более чем на 15°.

АУСО10П.02.00 МЧ

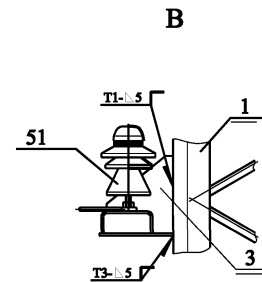
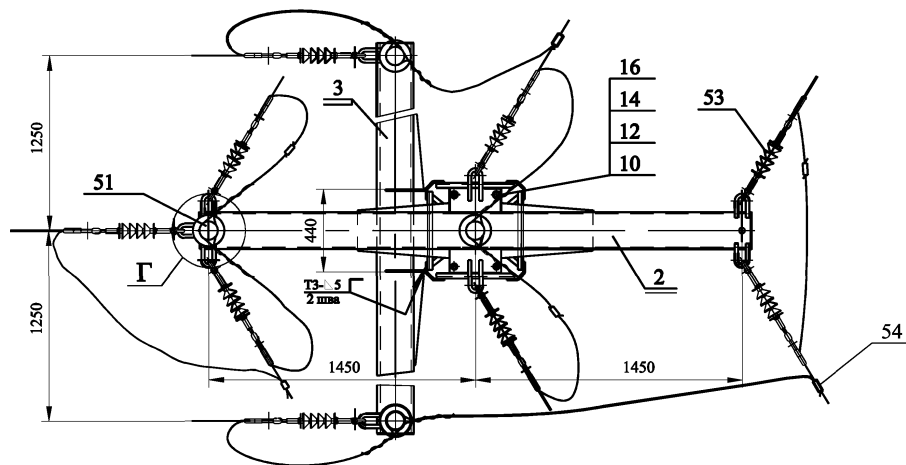
Анкерная угловая  
одноствоечная опора  
с ответвлением  
АУСО10П-2

Страна	Масса	Масштаб
	605	
Лист 1		Листов 2

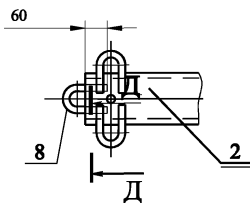
Монтажный чертеж

© ЗАО  
"ВНПО ЭЛСИ"

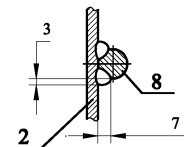
Изм	Лист	№ докум.	Подп.	Дата
		Чеведа		29.05.09
		Архипов		29.05.09
Исполн.		Лавров		29.05.09
Утв.		Гунгер		29.05.09



Г



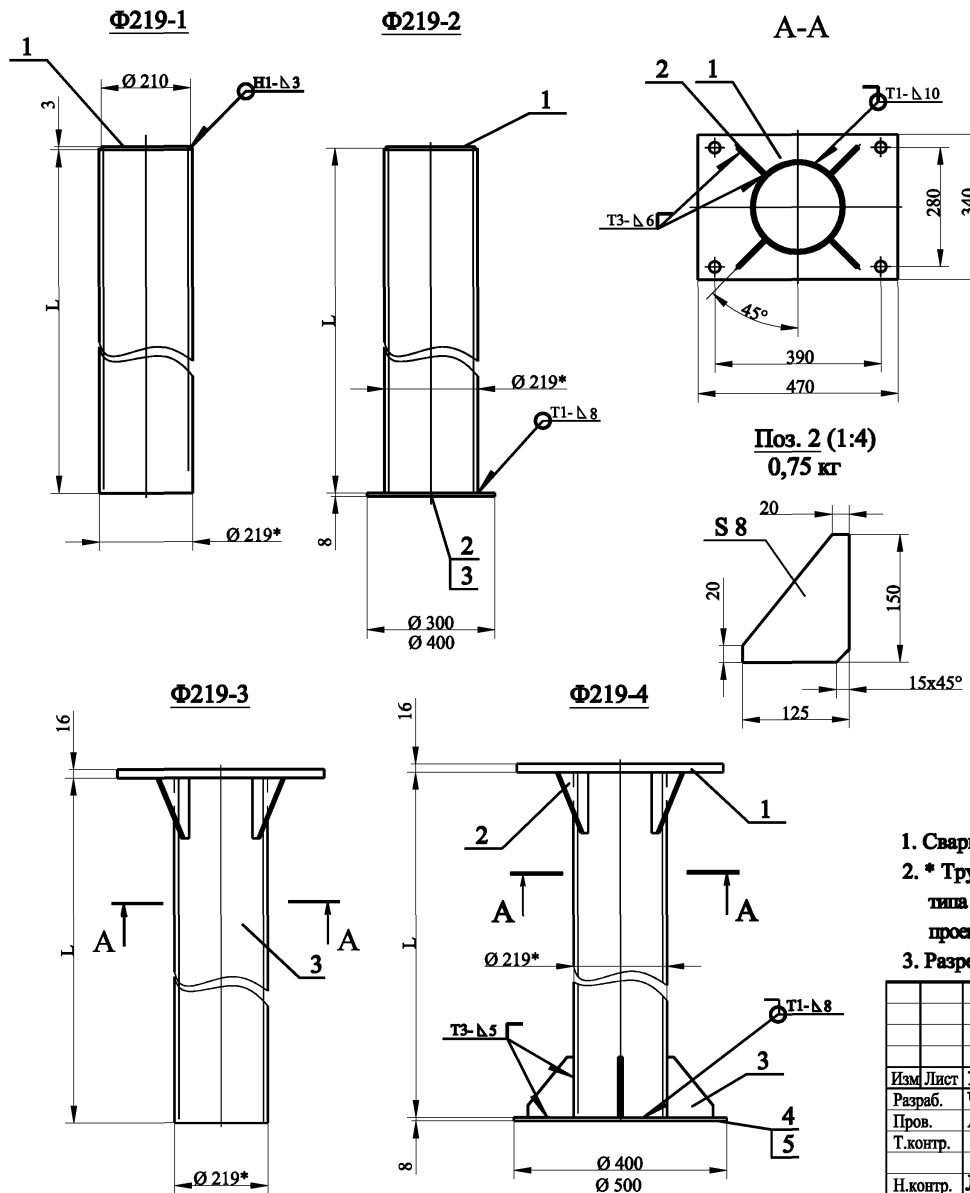
Д-Д



Изм.	Лист	№ докум.	Подп.	Дата	

АУСО10П.02.00 МЧ

Лист  
2



Поз. 2 (1:4)  
0,75 кг

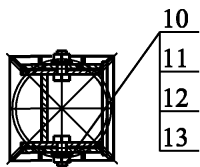
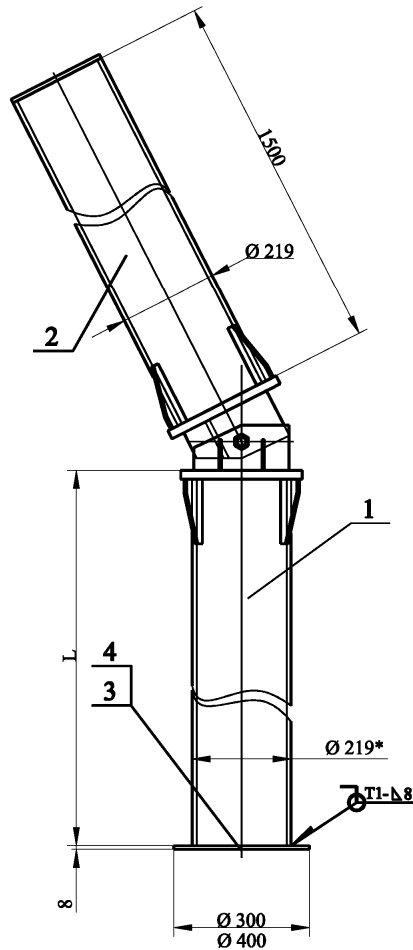
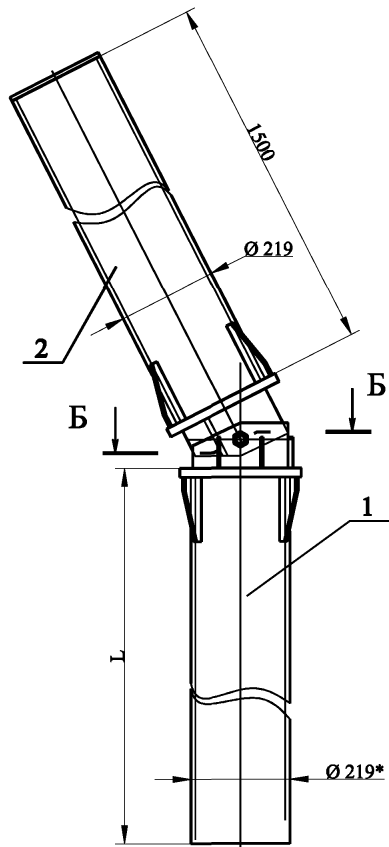
Поз.	Обозначение	Наименование	Кол.	Вес, кг		Примечание
				Ед.	Всех	
<b>Ф219-1</b>						
1	Ф10.219/325-02	Заглушка	1	0,82	0,82	
<b>Ф219-2</b>						
1	Ф10.219/325-02	Заглушка	1	0,82	0,82	
		Лист 8х1000х2000 ГОСТ 19903-74 СЭ ГОСТ 14637-89				
2	Ф10.219А-01	Ригель Ø 300, или		4,44	4,44	
3	-01	Ригель Ø 400	1	7,90	7,90	
<b>Ф219-3</b>						
1	С10П.6-00.02	Фланец	1	19,8	19,8	
2	Ф10.219-01	Косынка	4	0,47	1,88	
<b>Ф219-4</b>						
1	С10П.6-00.02	Фланец	1	19,8	19,8	
2	Ф10.219-01	Косынка	4	0,47	1,88	
3	Ф10.219А-01	Косынка	4	0,75	3,00	
		Лист 8х1000х2000 ГОСТ 19903-74 СЭ ГОСТ 14637-89				
4	Ф10.219А-01	Ригель Ø 400, или		7,90	7,90	
5	-01	Ригель Ø 500	1	12,3	12,3	

- Сварные швы по ГОСТ 5264-80. Электроды Э50.
- \* Труба  $\frac{219 \times 6}{\text{ГОСТ 8732-78}}$  или  $\frac{219 \times 6}{\text{ГОСТ 8732-78}}$   
 $\frac{\text{В20}}{\text{ГОСТ 1050-88}}$  или  $\frac{\text{09Т2С}}{\text{ГОСТ 19281-89}}$ , или свая винтовая стальная типа СВЛ или типа СВЛМ ТУ 5264-339-39124899-2007. Л, б и марка стали по проекту ВЛ.
- Разрешается применять трубы по ГОСТ 10704-91.

				Ф219.00.00 МЧ			
				Фундамент на трубе Ø219 Ф219-1, Ф219-2, Ф219-3, Ф219-4, Ф219-5, Ф219-6			
Изм.	Лист	№ докум.	Подп.	Дата	Стадия	Масса	Масштаб
Разраб.		Чевежда		20.05.09			
Пров.		Архипов		20.05.09			
Т.контр.							
Н.контр.		Лавров		20.05.09			
Утв.		Гунгер		20.05.09			
Монтажный чертёж					Лист	1	Листов 3
					© ЗАО "ВНПО ЭЛСИ"		

Ф219-5

Ф219-6



ЭЛ-ТП.010.07

62

Поз.	Обозначение	Наименование	Кол.	Вес, кг		Примечание
				Ед.	Всех	
<b>Ф219-5</b>						
1	ФПШ10.219-01.00.00	Труба фундамента	1	9,70	9,70	Масса без трубы Ø219
2	ФПШ10.219/325-02.00.00	Труба подкоса	1	10,3	10,3	
<b>Ф219-6</b>						
1	ФПШ10.219-01.00.00	Труба фундамента	1	9,70	9,70	
2	ФПШ10.219/325-02.00.00	Труба подкоса	1	10,3	10,3	
3	ФПШ10.219А-01	Пята Ø 300, или		4,40	4,40	
4	-01	Пята Ø 400	1	7,90	7,90	
<b>Труба подкоса</b>						
1	ФПШ10.219-02.01.00	Основание верхнее	1	8,80	8,80	
2	ФШ10.219-01.00.01	Косынка	4	0,17	0,68	
3	Ф10.219/325-02	Заглушка	1	0,82	0,82	
4	ФПШ10.219-02.00.01	Труба L = 1500				
		Труба $\frac{219 \times 10}{\text{ГОСТ 8732-78}}$ $\frac{\text{В20}}{\text{ГОСТ 1030-88}}$	1	77,3	77,3	
<b>Труба фундамента</b>						
1	ФПШ10.219-01.01.00	Основание нижнее	1	8,80	8,80	
2	ФШ10.219-01.00.01	Косынка	4	0,17	0,68	

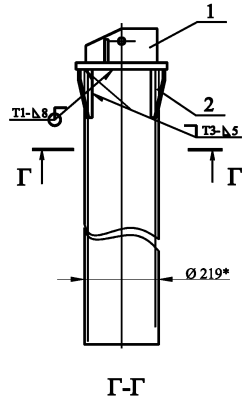
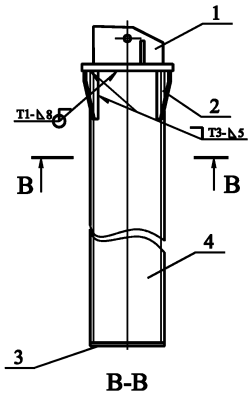
**Ведомость метизов**

Поз	ГОСТ	Наименование	Кол-во на опору	Вес, кг		Примечание
				Ед.	Всех	
10	7798-70	Болт М24х60.56С.098	2	0,330	0,66	
11	5915-70	Гайка М24.4.098	2	0,110	0,22	
12	5915-70	Шайба 24.02.098	2	0,035	0,07	
13	11371-78	Шайба 24 65Г 098	2	0,030	0,06	

Изм.	Лист	№ докум.	Подп.	Дата
------	------	----------	-------	------

Ф219.00.00 МЧ

Лист  
2

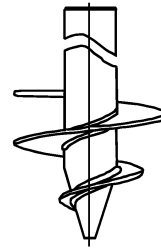


**Вариант фундамента Ф219-1  
с применением винтовых свай**

Свая СВЛМ

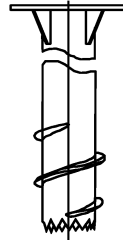


Свая СВЛ

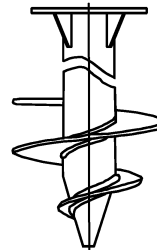


**Вариант фундамента Ф219-3  
с применением винтовых свай**

Свая СВЛМ



Свая СВЛ



**Вариант фундамента Ф219-5  
с применением винтовых свай**

Свая СВЛМ



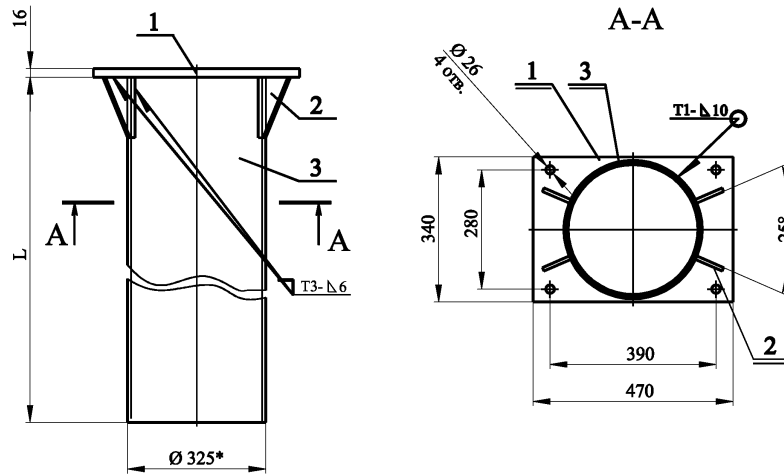
Свая СВЛ



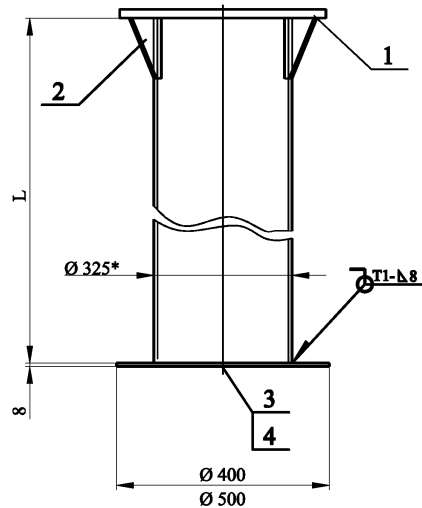
Изм.	Лист	№ докум.	Подп.	Дата



Ф325-1



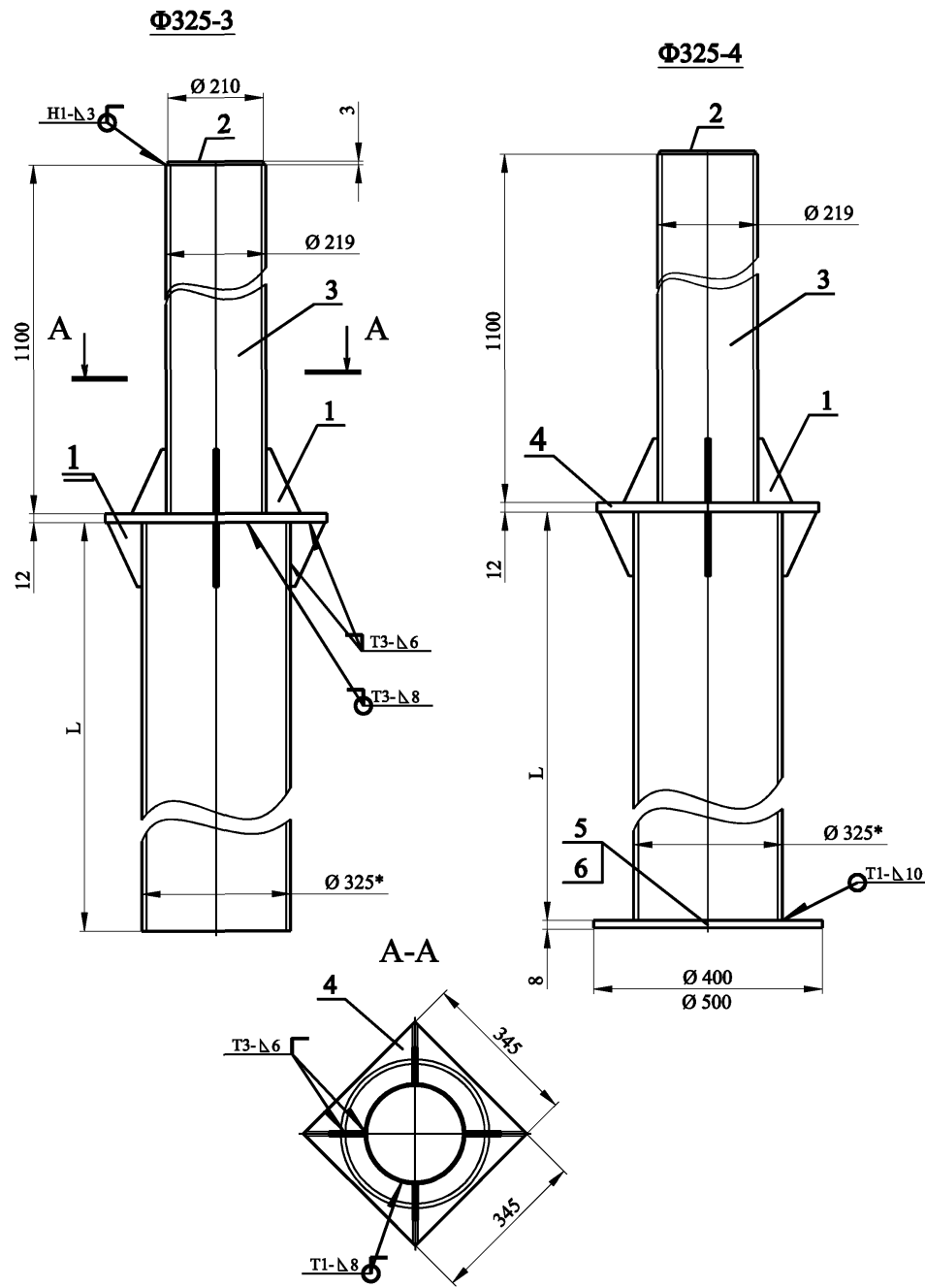
Ф325-2



Поз.	Обозначение	Наименование	Кол.	Вес, кг		Примечание
				Ед.	Всех	
<b>Ф325-1</b>						
1	С10П.6-00.02	Фланец	1	19,8	19,8	
2	Ф10.219-01	Косынка	4	0,47	1,88	
<b>Ф325-2</b>						
1	С10П.6-00.02	Фланец	1	19,8	19,8	
2	Ф10.219-01	Косынка	4	0,47	1,88	
Лист 8х1000х2000 ГОСТ 19903-74 С3 ГОСТ 14837-89						
3	Ф10.325А-01	Ригель Ø 400, или		7,90	7,90	
4	-01	Ригель Ø 500	1	12,3	12,3	
<b>Ф325-3</b>						
1	Ф10.219/325-01	Косынка	8	0,37	2,96	
2	Ф10.219/325-02	Заглушка	1	0,82	0,82	
3	Ф10.219/325-03	Труба 219х6 ГОСТ 8732-78 или В20 ГОСТ 1050-88				L = 1100
		Труба 219х6 ГОСТ 8732-78 0912С ГОСТ 19281-89	1			56,70 кг
4	Ф10.219/325-04	Лист 12х345х345				
		Лист 12 ГОСТ 19903-74 0912С ГОСТ 19281-89	1	11,20	11,20	

- Сварные швы по ГОСТ 5264-80 (электроды Э50) или ГОСТ 14771-76.
- \* Труба 325х6 ГОСТ 8732-78 или 325х6 ГОСТ 8732-78, или свая винтовая стальная типа СВЛ или типа СВЛМ ТУ 5264-339-39124899-2007. L, б и марка стали по проекту ВЛ.
- Разрешается применять трубы по ГОСТ 10704-91.

Ф325.00.00 МЧ						
Фундамент на трубе Ø325 Ф325-1, Ф325-2, Ф325-3, Ф325-4, Ф325-5, Ф325-6				Стадия	Масса	Масштаб
Изм.	Лист	№ докум.	Подп.	Дата		
Разраб.		Чеведа		20.05.08		
Пров.		Архипов		20.05.08		
Т.контр.						
Н.контр.		Лавров		20.05.08		
Утв.		Гунгер		20.05.08		
Монтажный чертеж				Лист 1	Листов 3	
© ЗАО "ВНПО ЭЛСИ"						



Поз.	Обозначение	Наименование	Кол.	Вес, кг		Примечание
				Ед.	Всех	
<b>Ф325-4</b>						
1	Ф10.219/325-01	Косынка	8	0,37	2,96	
2	Ф10.219/325-02	Заглушка	1	0,82	0,82	
3	Ф10.219/325-03	Труба 219x10 ГОСТ 8732-78 или В20 ГОСТ 1050-88	1			L = 1100
4	Ф10.219/325-04	Лист 12x345x345	1	11,20	11,20	56,70 кг
5	Ф10.325А-01	Ригель Ø 400, или	7,90	7,90		
6	-01	Ригель Ø 500	1	12,3	12,3	
<b>Ф325-5</b>						
1	ФПШ10.219/325-01.00.00	Труба фундамента	1	15,2	15,2	
2	ФПШ10.219/325-02.00.00	Труба подкоса	1	10,3	10,3	
<b>Ф325-6</b>						
1	ФПШ10.219/325-01.00.00	Труба фундамента	1	9,70	9,70	Масса без труб Ø219 и Ø325
2	ФПШ10.219/325-02.00.00	Труба подкоса	1	10,3	10,3	
3	ФШ10.219/325А-01	Пята Ø 400, или	7,90	7,90		
4	-01	Пята Ø 500	1	12,3	12,3	
<b>Труба подкоса</b>						
1	ФПШ10.219-02.01.00	Основание верхнее	1	8,80	8,80	
2	ФШ10.219-01.00.01	Косынка	4	0,17	0,68	
3	Ф10.219/325-02	Заглушка	1	0,82	0,82	
4	ФПШ10.219-02.00.01	Труба L = 1500	1	77,3	77,3	
<b>Труба фундамента</b>						
1	ФПШ10.219/325-01.00.00	Основание нижнее	1	8,80	8,80	
2	ФШ10.219-01.00.01	Косынка	4	0,17	0,68	

Изм.	Лист	№ докум.	Подп.	Дата

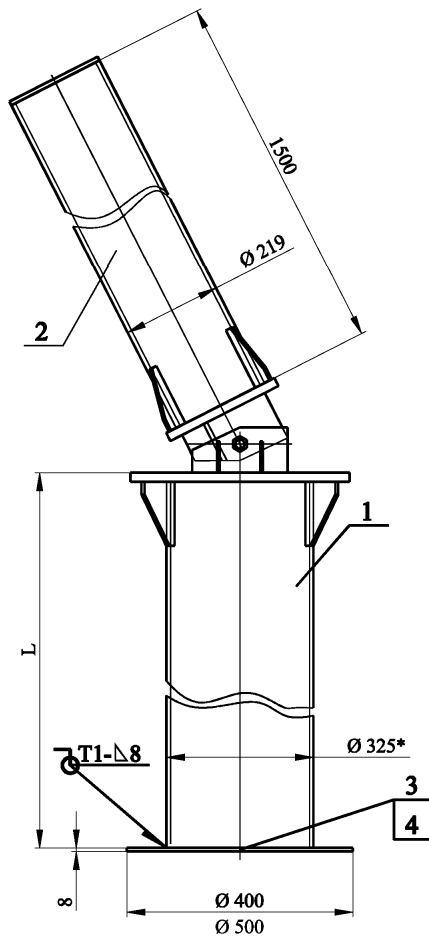
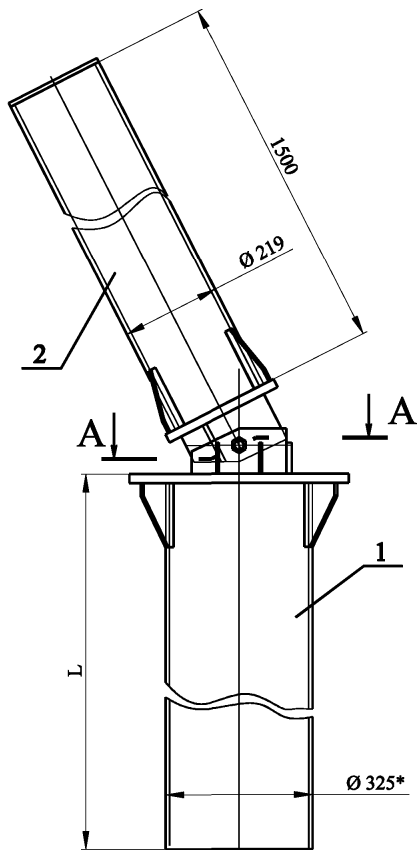
Ф325.00.00 МЧ

Φ325-5

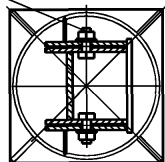
Φ325-6

Ведомость метизов

Поз	ГОСТ	Наименование	Кол-во на опору	Вес, кг		Примечание
				Ед.	Всех	
10	7798-70	Болт М24х60.56С.098	2	0,330	0,66	
11	5915-70	Гайка М24.4.098	2	0,110	0,22	
12	5915-70	Шайба 24.02.098	2	0,035	0,07	
13	11371-78	Шайба 24 65Г 098	2	0,030	0,06	

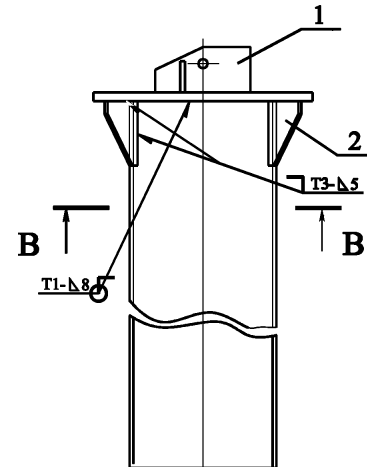
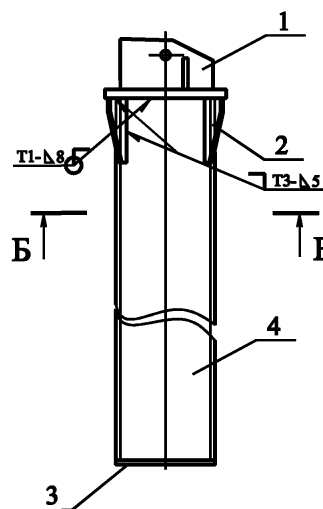


- 10
- 11
- 12
- 13



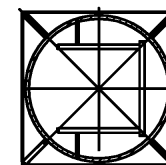
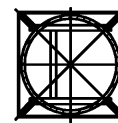
Труба подкоса

Труба фундамента



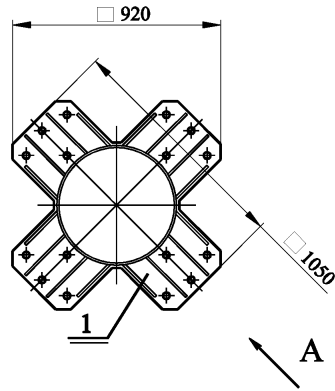
Б-Б

В-В



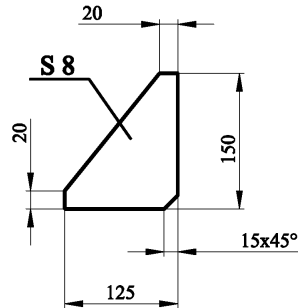
Изм.	Лист	№ докум.	Подп.	Дата

Φ325.00.00 МЧ



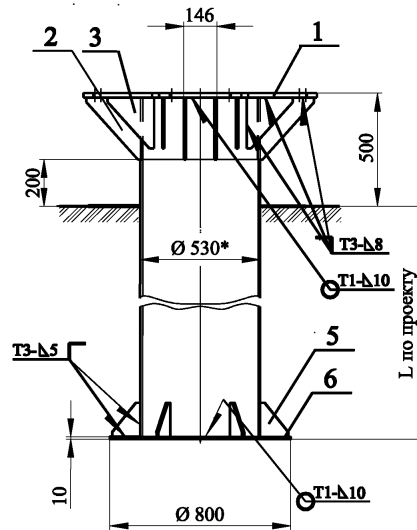
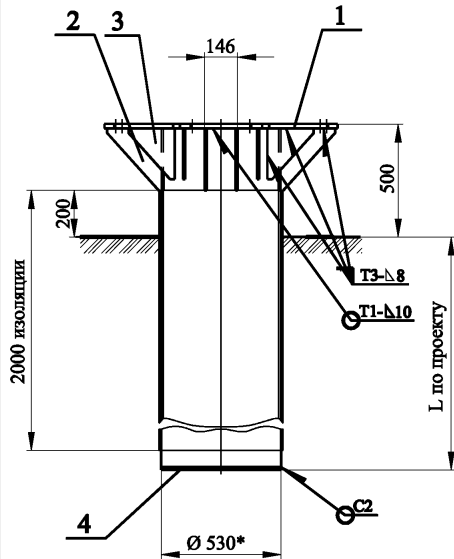
Ф530-1

А

Поз. 2 (1:4)  
0,75 кг

Ф530-2

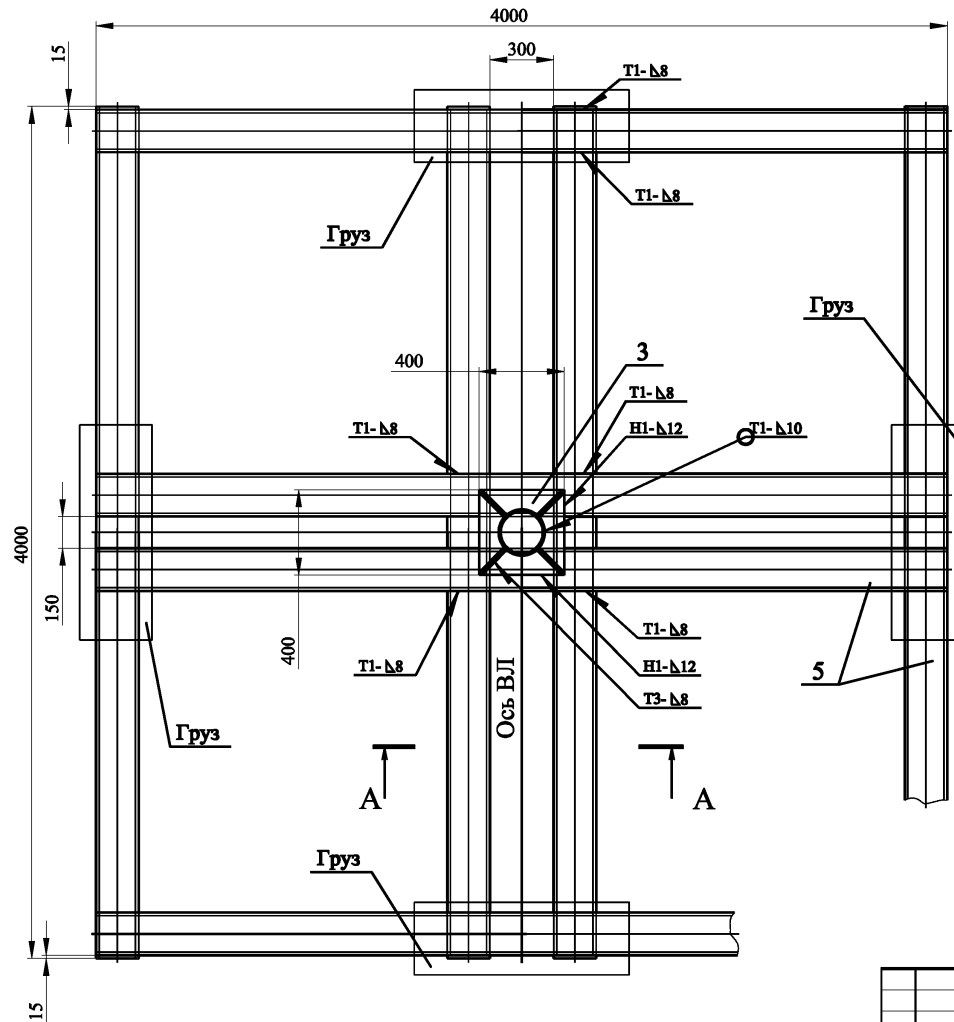
А



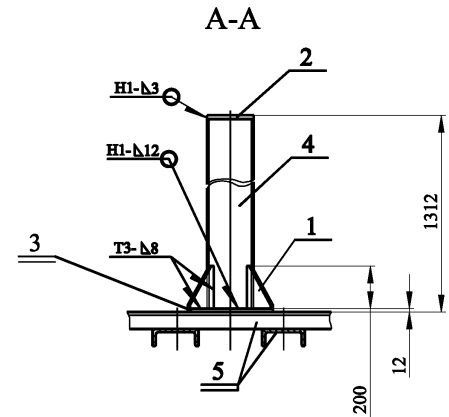
Поз.	Обозначение	Наименование	Кол.	Вес, кг		Примечание
				Ед.	Всех	
<b>Ф530-1</b>						
1	Ф530-01	Фланец	1	92,4	92,4	
2	Ф530-02	Косынка	8	3,35	26,8	
3	Ф530-03	Косынка	8	2,20	17,6	
4	Ф530-05	Заглушка				Ø530
		Лист 8x1000x2000 ГОСТ 19903-74 Ст3 ГОСТ 14637-89	1	13,8	13,8	
<b>Ф530-02</b>						
1	Ф530-01	Фланец	1	92,4	92,4	
2	Ф530-02	Косынка	8	3,35	26,8	
3	Ф530-03	Косынка	8	2,20	17,6	
5	Ф530А-01	Косынка	6	0,75	4,50	
4	Ф530А-02	Пята Ø800,				
		Лист 10x1000x2000 ГОСТ 19903-74 Ст3 ГОСТ 14637-89	1	39,4	39,4	

- \* Труба 530x6 ГОСТ 8732-78 или 530x6 ГОСТ 8732-78 .L, 6 и марка стали по проекту ВЛ В20 ГОСТ 1050-88 09Г2С ГОСТ 19281-89
- Несовпадение осей фланца (поз. 1) и трубы Ø530 (поз. 4) не более 5 мм.
- Сварные швы по ГОСТ 5264-80 (электроды типа Э50) или ГОСТ 14771-76.
- Подготовку поверхности под покрытие производить по ГОСТ 9.402-80.
- Покрытие - грунтовка ГФ-021 по ГОСТ 25129-82.
- Антикоррозионную обработку поверхности трубы фундаента выполнить битумно-полимерными рулонными наплавляемыми гидроизоляционными материалами изопласт, изоласт и битулин (покрытие в один слой) либо антикоррозионным цинкнаполненным покрытием (по ТИ12288779.25173.00006). Длина изолируемого участка 2000 мм, согласно чертежу.
- Деталь (поз. 5) устанавливается по согласованию с заказчиком.

<b>Ф530.00 МЧ</b>						
<b>Фундаменты из трубы Ø530 для опор с несущим моментом 480 кНм Ф530-1, Ф530-2</b>				Стадия	Масса	Масштаб
Изм.	Лист	№ докум.	Подп.	Дата		
	Разраб.	Чеверда		29.05.09		
	Пров.	Архинов		29.05.09		
	Т.контр.					
	Н.контр.	Лавров		29.05.09		
	Утв.	Гунгер		29.05.09		
<b>Монтажный чертеж</b>				Лист	Листов 1	
<b>© ЗАО "ВНПО ЭЛСИ"</b>						

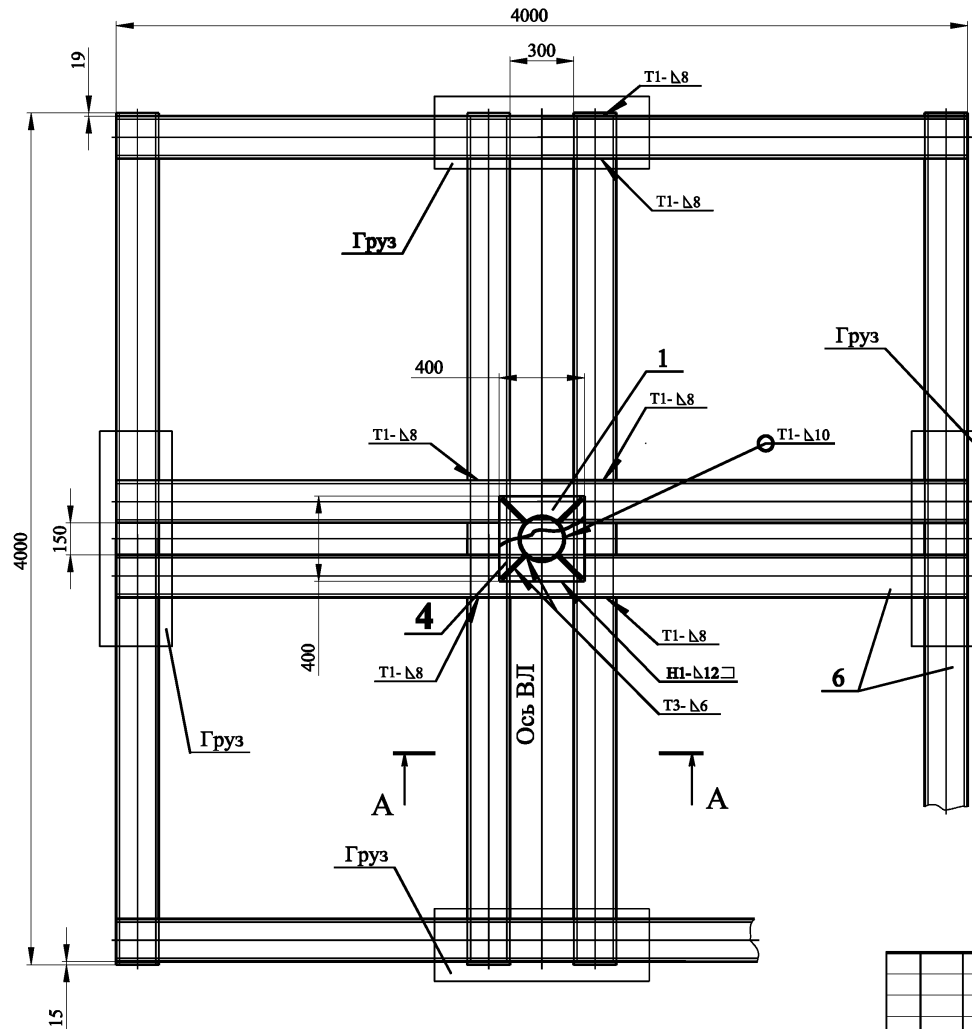


Поз.	Обозначение	Наименование	Кол.	Вес, кг		Примечание
				Ед.	Всех	
1	Φ10.219/325-01	Косынка	4	0,37	1,48	
2	Φ10.219/325-02	Заглушка	1	0,82	0,82	
3	ФПП10.1-01	Лист 12 ГОСТ 19903-74 Ø12 ГОСТ 19281-89	1	15,0	15,0	6 по проекту ВЛ
		400x400 h16				
4	ФПП10.1-02	Труба 219x10 ГОСТ 8732-78 Ø20 ГОСТ 1050-88	1			
		Швеллер 20 ГОСТ 8240-72 ВС 30x5 ГОСТ 535-88				
5	ФПП10.1-03	L = 4000 ± 2	8	73,63	589,0	

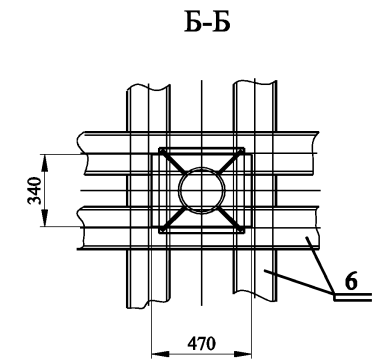
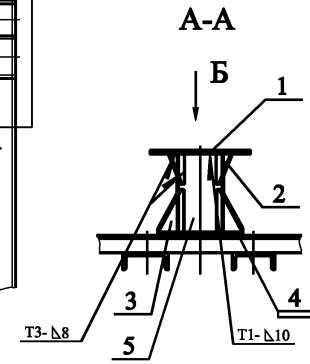


1. Пригрузка фундамента по проекту ВЛ.  
 2. Сварные швы по ГОСТ 5264-80 (электроды типа Э50) или ГОСТ 14771-76.

				ФП.01.00 МЧ				
Изм.	Лист	№ докум.	Подп.	Дата	Фундамент поверхностный для промежуточных опор ФП-1	Стадия	Масса	Масштаб
		Архипов		20.05.09				
		Чеведа		20.05.09				
						Лист		Листов 1
		Лавров		20.05.09	Монтажный чертеж	© ЗАО "ВНПО ЭЛСИ"		
		Гунгер		20.05.09				

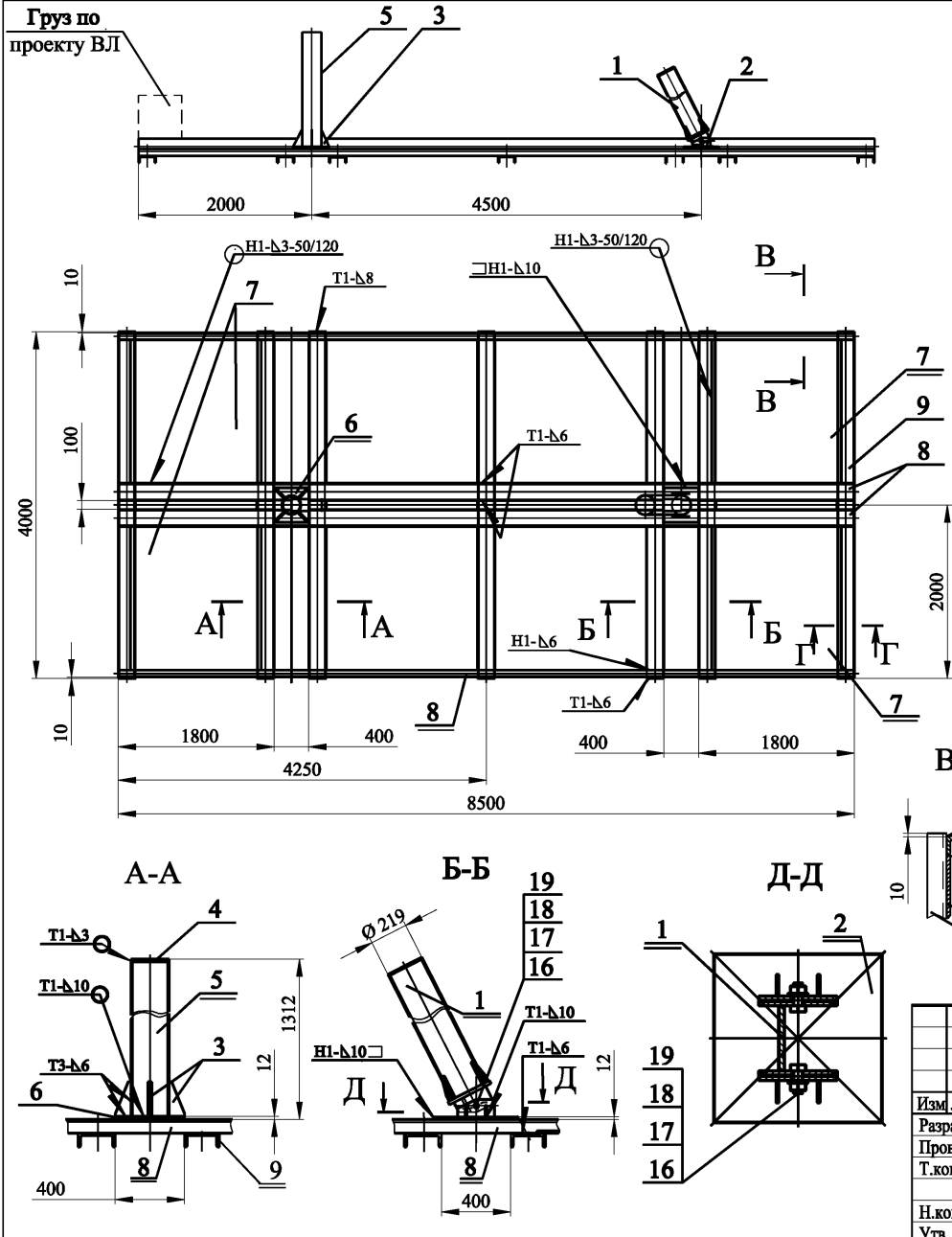


Поз.	Обозначение	Наименование	Кол.	Вес, кг		Примечание
				Ед.	Всех	
1	С10П.6-00.02	Фланец	1	19,8	19,8	
2	Ф10.219-01	Косынка	4	0,47	1,88	
3	ФповА-04	Косынка	4	1,33	5,3	
4	ФПП10.1-01	Лист 12 ГОСТ 19903-74 ФЛГ ГОСТ 19281-89	1	15,0	15,0	6 по проекту ВЛ
		400x400 h16				
5	ФПП10.1-02	Труба 219x10 ГОСТ 8732-78 В20 ГОСТ 1050-88	1			
		L = 365 ± 2				
6	ФПП10.1-03	Швеллер 20 ГОСТ 8240-72 ВС3 ГОСТ 535-88	8	73,63	589,0	
		L = 4000 ± 2				



1. Пригрузка фундамента по проекту ВЛ.  
 2. Сварные швы по ГОСТ 5264-80 (электроды типа Э50) или ГОСТ 14771-76.

				ФП.02.00 МЧ			
Изм	Лист	Н. докум.	Подп.	Дата	Стадия	Масса	Масштаб
		Архипов		20.05.08			
		Черверда		20.05.08			
		Т.контр.					
		Лавров		20.05.08			
		Гунгер		20.05.08			
Фундамент поверхностный для промежуточных опор ФП-2					Лист	Листов 1	
					Монтажный чертеж		

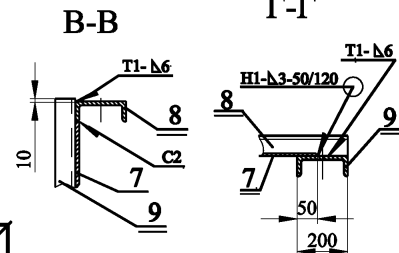


Поз.	Обозначение	Наименование	Кол.	Вес, кг		Примечание
				Ед.	Всех	
1	ФШ10.219-02.00.00	Труба подкоса	1	10,3	10,3	
2	ФШ10.219/325-01.01.00	Основание нижнее	1	14,5	14,5	
3	Ф10.219/325-01	Косынка	4	0,37	1,48	
4	Ф10.219/325-02	Заглушка	1	0,82	0,82	
5	ФПА10-00.01	Труба 219 по ГОСТ 8732-78 0912С ГОСТ 19281-89	1			L = 1300
6	ФПА10-00.02	Лист 1240 по ГОСТ 19903-74 0912С ГОСТ 19281-89	2	7,50	15,0	
7	ФПА10-00.03	Лист 2160 по ГОСТ 19903-74 0912С ГОСТ 19281-89	4	56,50	226,0	
		Швеллер 20 по ГОСТ 8240-72				
		Швеллер 0912С по ГОСТ 19281-89				
8	ФПА10-00.04	L = 8500	4	20 - 156,5 24 - 204,0	20 - 626,0 24 - 816,0	
9	ФПА10-00.05	L = 4000	7	20 - 73,17 24 - 96,0	20 - 512,2 24 - 672,0	

Ведомость метизов

Поз	ГОСТ	Наименование	Кол-во на опору	Вес, кг		Примечание
				Ед.	Всех	
16	7798-70	Болт М24х60.56С.098	2	0,330	0,66	
17	5915-70	Гайка М24.4.098	2	0,110	0,22	
18	5915-70	Шайба 24.02.098	2	0,035	0,07	
19	11371-78	Шайба 24 65Г 098	2	0,030	0,06	

1. Груз устанавливаемый на платформу со стороны стойки, определяется по проекту ВЛ.
2. Масса устанавливаемого груза определяется для анкерно-угловых опор с учетом максимального угла поворота трассы ВЛ до 50°. При больших углах поворота массу устанавливаемого груза увеличить.
3. Сварные швы по ГОСТ 5265-80 (электроды типа Э50).



ФП.03.00 МЧ

Фундамент поверхностный ФП-3 для анкерных и анкерных угловых опор с подкосом				Стадия	Масса	Масштаб
Изм.	Лист	№ докум.	Подп.	Дата	1611	Лист 1
Разраб.	Чеверда			29.05.09		
Пров.	Архипов			29.05.09		
Т.контр.						
Н.контр.	Лавров			29.05.09	© ЗАО "ВНПО ЭЛСИ"	
Утв.	Гунгер			29.05.09		

Монтажный чертёж

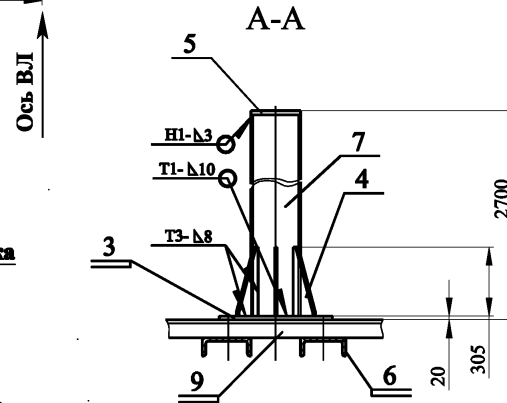
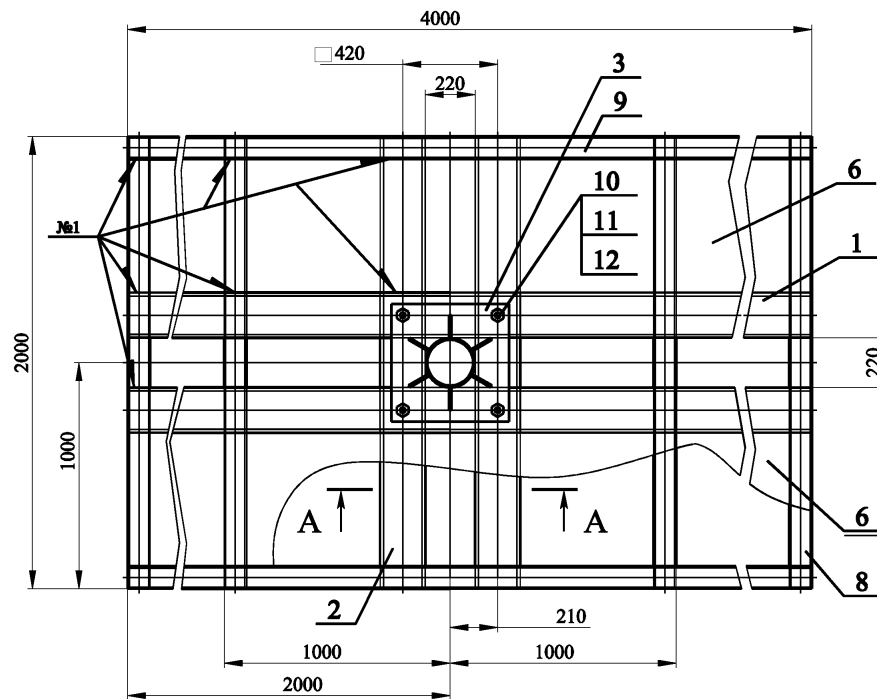
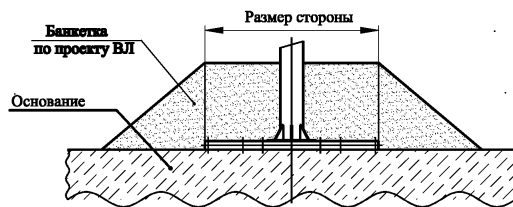


Схема установки и монтажа



Поз.	Обозначение	Наименование	Кол.	Вес, кг		Примечание
				Ед.	Всех	
1	ФПЗ10.3-01	Опора	2	73,65	147,3	
2	ФПЗ10.1-01	Опора	2	36,8	73,6	
3	ФПЗ10.1-02	Плита опорная	1	33,7	33,7	
4	ФПЗ10.1-03	Косынка	6	1,50	9,0	
5	Ф10.219/325-02	Заглушка	1	0,82	0,82	
		Лист 2 ГОСТ 19903-74 СтЗ ГОСТ 14637-89				
6	ФПЗ10.3-02	Лист 2x590x4000 h16	2	37,1	74,2	
		Труба 219x10 ГОСТ 8732-78 В20 ГОСТ 1030-88				
7	ФПЗ10.1-04	L = 2700 ± 2	1	139,2	139,2	
		Швеллер 10 ГОСТ 8240-72 ВСтЗ ГОСТ 535-88				
8	ФПЗ10.1-05	L = 2000 ± 2	4	17,18	68,7	
9	ФПЗ10.3-03	L = 4000 ± 2	2	34,35	68,7	

Ведомость метизов

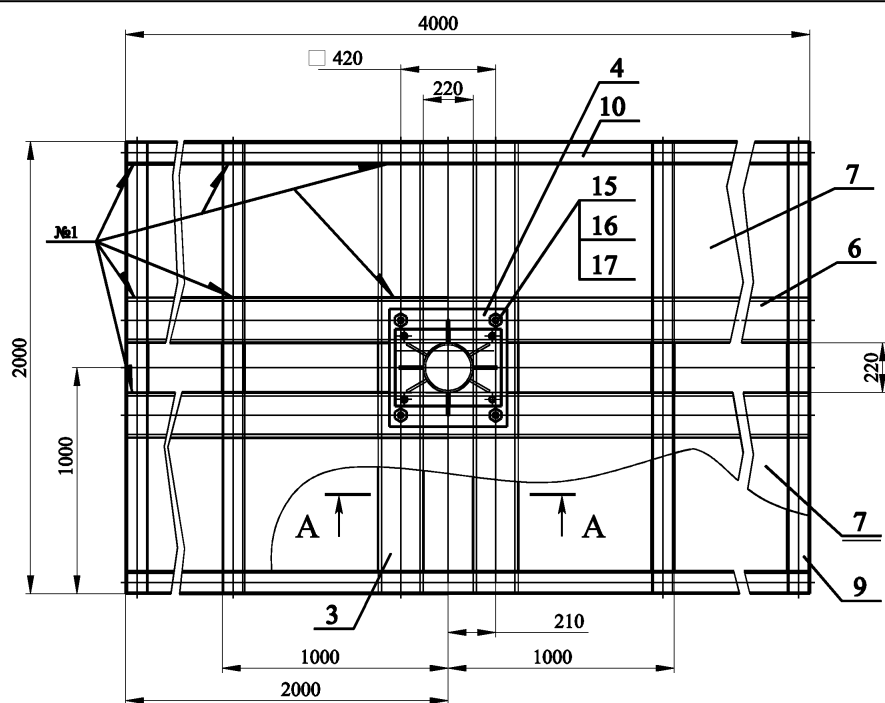
Поз	ГОСТ	Наименование	Кол-во на опору	Вес, кг		Примечание
				Ед.	Всех	
10	7798-70	Болт М24x140.56С.098	4	0,660	2,64	
11	5915-70	Гайка М24.4.098	4	0,110	0,44	
12	5915-70	Шайба 24.02.098	4	0,035	0,14	

- При установке и монтаже опоры ВЛ величина банкетки по проекту ВЛ.
- По согласованию с заказчиком допускается использование вместо листа перекрытия (поз. 6) подручного материала из древесины (кругляк  $\varnothing$  не менее 10 см).
- Деталь (поз. 6) прихватить сваркой к каркасу фундамента в 3-4 местах (исходя из удобства сварки). Места прихвата должны быть на расстоянии не менее 500 мм (одно от другого).
- Сварка ручная дуговая по ГОСТ 5264-80. Электроды типа Э50А.
- Сварной шов №1 - Т1-Δ5 (соединение деталей поз. 8 и 9).

ФП.04.00 МЧ

				Фундамент поверхностный			
Изм.	Лист	№ докум.	Подп.	Дата	Стадия	Масса	Масштаб
Разраб.		Архипов		29.05.09		615	
Пров.		Черверда		29.05.09			
Т.контр.							
Н.контр.		Лавров		29.05.09			
Утв.		Гунгер		29.05.09			
ФП-4 с закреплением отсыпкой для промежуточных опор					Лист	Листов 1	
					Монтажный чертеж		



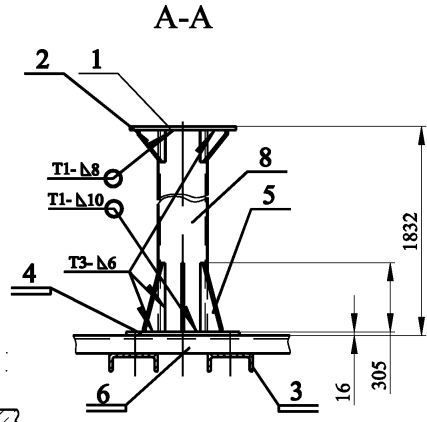
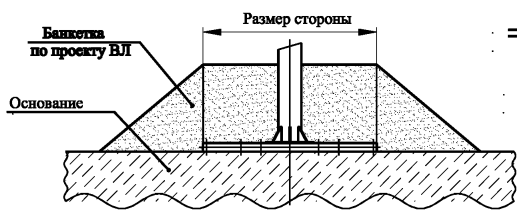


Поз.	Обозначение	Наименование	Кол.	Вес, кг		Примечание
				Ед.	Всех	
1	С10П.6-00.02	Фланец	1	19,8	19,8	
2	Ф10.219-01	Косынка	4	0,47	1,88	
3	ФПЗ10.1-01	Опора	2	36,8	73,6	
4	ФПЗ10.1-02	Плита опорная	1	33,7	33,7	
5	ФПЗ10.1-03	Косынка	6	1,50	9,0	
6	ФПЗ10.3-01	Опора	2	73,65	147,3	
		Лист 2 ГОСТ 19903-74 Ст3 ГОСТ 14637-89				
7	ФПЗ10.3-02	Лист 2х590х4000 h16 Труба 219х10 ГОСТ 8732-78 В20 ГОСТ 1050-88	2	37,1	74,2	
8	ФПЗ10.2-01	L = 1800 ± 2 Швеллер 10 ГОСТ 8240-72 ВСт3сп5 ГОСТ 535-88	1	92,8	92,8	
9	ФПЗ10.1-05	L = 2000 ± 2	4	17,18	68,7	
10	ФПЗ10.3-03	L = 4000 ± 2	2	34,35	68,7	

**Ведомость метизов**

Поз	ГОСТ	Наименование	Кол-во на опору	Вес, кг		Примечание
				Ед.	Всех	
15	7798-70	Болт М24х140.56С.098	4	0,660	2,64	
16	5915-70	Гайка М24.4.098	4	0,110	0,44	
17	5915-70	Шайба 24.02.098	4	0,035	0,14	

**Схема установки и монтажа**



1. При установке и монтаже опоры ВЛ величина банкетки по проекту ВЛ .
2. По согласованию с заказчиком допускается использование вместо листа перекрытия (поз. 7) подручного материала из древесины (кругляк Ø не менее 10 см).
3. Деталь (поз. 7) прихватить сваркой к каркасу фундамента в 3-4 местах (исходя из удобства сварки). Места прихвата должны быть на расстоянии не менее 500 мм (одно от другого).
4. Сварка ручная дуговая по ГОСТ 5264-80. Электроды типа Э50А.
5. Сварной шов №1 - Т1-Δ5 (соединение деталей поз. 9 и 10).

ФП.05.00 МЧ								
Изм	Лист	№ докум.	Подп.	Дата	Фундамент поверхностный ФП-5 с закреплением отсыпкой для промежуточных опор	Стадия	Масса	Масштаб
						Разраб.	Архипов	29.05.09
Пров.	Чеведа	29.05.09						
Т.контр.						Лист	Листов 1	
Н.контр.	Лавров	29.05.09			Монтажный чертёж	© ЗАО "ВНПО ЭЛСИ"		
Утв.	Гунгер	29.05.09						

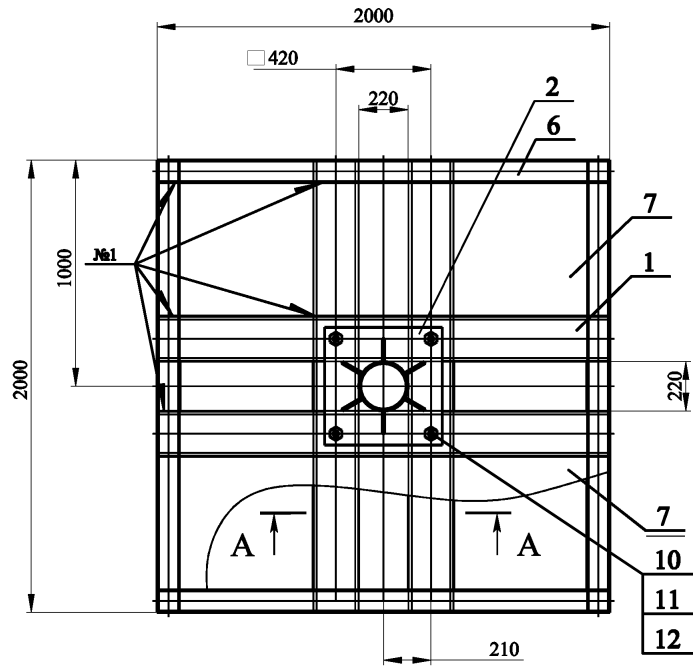
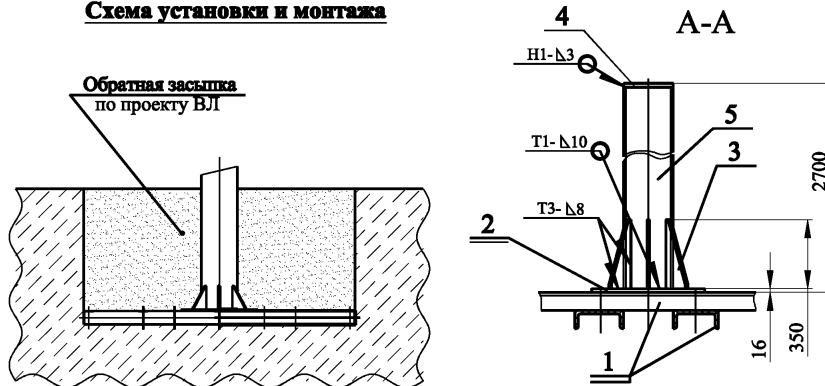


Схема установки и монтажа



Поз.	Обозначение	Наименование	Кол.	Вес, кг		Примечание
				Ед.	Всех	
1	ФПЗ10.1-01	Опора	4	36,8	147,2	
2	ФПЗ10.1-02	Плита опорная	1	33,7	33,7	
3	ФПЗ10.1-03	Косынка	6	1,50	9,0	
4	Ф10.219/325-02	Заглушка	1	0,82	0,82	
		Труба 219х10 ГОСТ 8732-78 В20 ГОСТ 1050-88				
5	ФПЗ10.1-04	L = 2700 ± 2	1	139,2	139,2	
		Швеллер 10 ГОСТ 8240-72 ВСтЗенБ ГОСТ 335-88				
6	ФПЗ10.1-05	L = 2000 ± 2	4	17,18	68,7	
		Лист 2 ГОСТ 19903-74 Ст3 ГОСТ 14637-89				
7	ФПЗ10.1-06	Лист 2х590х2000 h16	2	18,55	37,1	

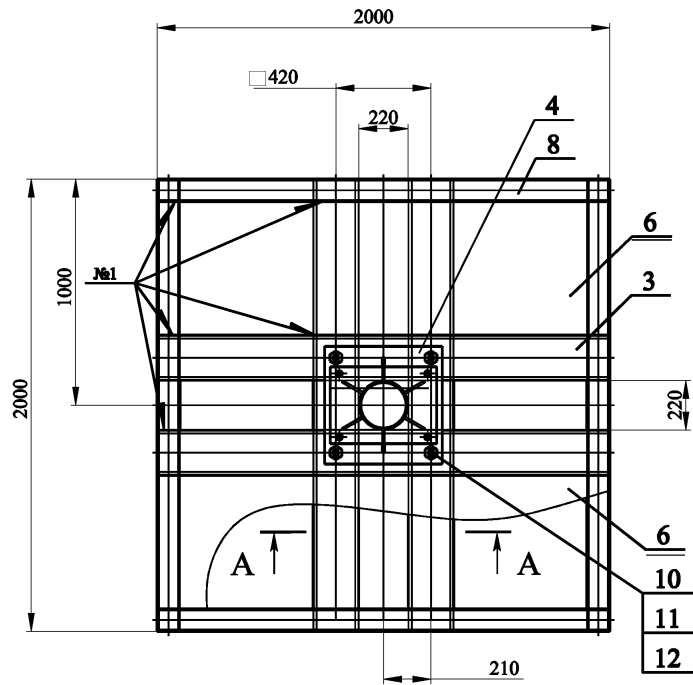
Ведомость метизов

Поз	ГОСТ	Наименование	Кол-во на опору	Вес, кг		Примечание
				Ед.	Всех	
10	7798-70	Болт М24х140.56С.098	4	0,660	2,64	
11	5915-70	Гайка М24.4.098	4	0,110	0,44	
12	5915-70	Шайба 24.02.098	4	0,035	0,14	

1. Заглубление фундамента по проекту ВЛ.
2. По согласованию с заказчиком допускается использование вместо листа перекрытия (поз. 7) подручного материала из древесины (кругляк Ø не менее 10 см).
3. Деталь (поз. 7) прихватить сваркой к каркасу фундамента в 3-4 местах (исходя из удобства сварки). Места прихвата должны быть на расстоянии не менее 500 мм (одно от другого).
4. Сварка ручная дуговая по ГОСТ 5264-80. Электроды типа Э46.
5. Сварной шов №1 - Т1-Δ5 (соединение деталей поз. 1 и 6).

## ФП.06.00 МЧ

				Фундамент поверхностный	Стадия	Масса	Масштаб
Изм.	Лист	№ докум.	Подп.	ФП-6 с закреплением в грунте для промежуточных опор		436	
Разраб.	Архипов		29.05.09				
Пров.	Чеверда		29.05.09				
Т.контр.							
Н.контр.	Лавров		29.05.09	Монтажный чертёж	© ЗАО "ВНПО ЭЛСИ"		
Утв.	Гунгер		29.05.09				

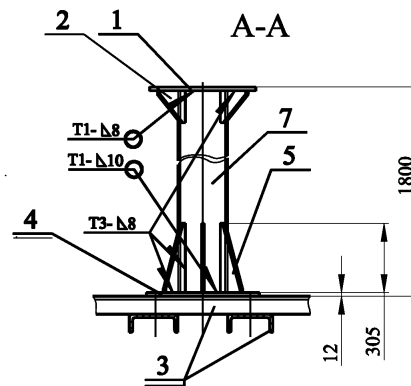
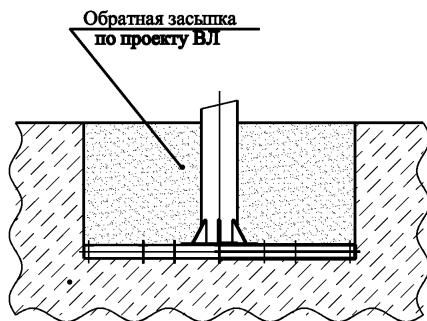


Поз.	Обозначение	Наименование	Кол.	Вес, кг		Примечание
				Ед.	Всех	
1	С10П.6-00.02	Фланец	1	19,8	19,8	
2	Ф10.219-01	Косынка	4	0,47	1,88	
3	ФПЗ10.1-01	Опора	4	36,8	147,2	
4	ФПЗ10.1-02	Плита опорная	1	33,7	33,7	
5	ФПЗ10.1-03	Косынка	6	1,50	9,0	
6	ФПЗ10.1-06	Лист 2x590x2000 h16	2	18,55	37,1	
		Труба 219x10 ГОСТ 8732-78 В20 ГОСТ 1050-88				
7	ФПЗ10.2-01	L = 1800 ± 2	1	92,8	92,8	
		Швеллер 10 ГОСТ 8240-72 ВСтр3сп5 ГОСТ 535-88				
8	ФПЗ10.1-05	L = 2000 ± 2	4	17,18	68,7	

## Ведомость метизов

Поз	ГОСТ	Наименование	Кол-во на опору	Вес, кг		Примечание
				Ед.	Всех	
10	7798-70	Болт М24x140.56С.098	4	0,660	2,64	
11	5915-70	Гайка М24.4.098	4	0,110	0,44	
12	5915-70	Шайба 24.02.098	4	0,035	0,14	

## Схема установки и монтажа

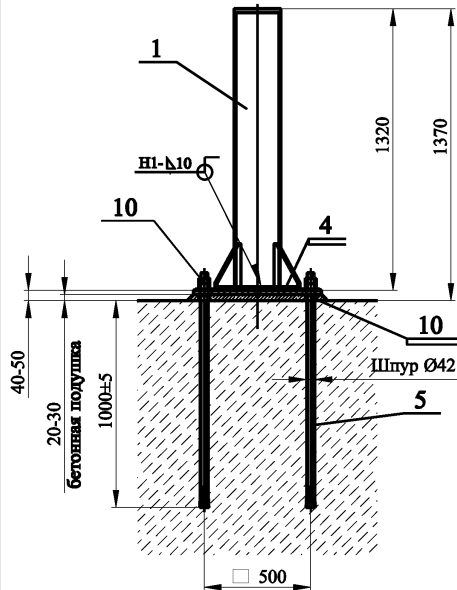


1. Заглубление фундамента по проекту ВЛ.
2. По согласованию с заказчиком допускается использование вместо листа перекрытия (поз. 6) подручного материала из древесины (кругляк  $\varnothing$  не менее 10 см).
3. Деталь (поз. 6) прихватить сваркой к каркасу фундамента в 3-4 местах (исходя из удобства сварки). Места прихвата должны быть на расстоянии не менее 500 мм (одно от другого).
4. Сварка ручная дуговая по ГОСТ 5264-80. Электроды типа Э46.
5. Сварной шов №1 - Т1-Д5 (соединение деталей поз. 3 и 8).

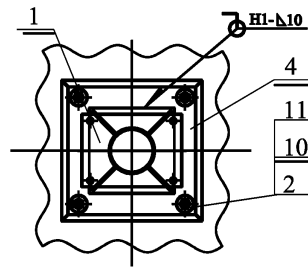
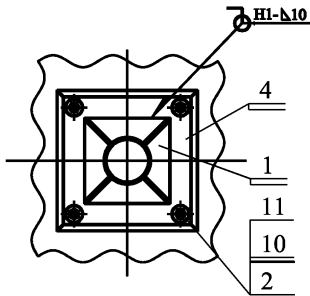
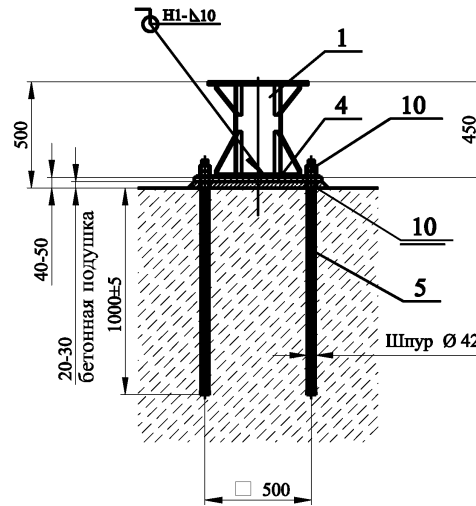
## ФП.07.00 МЧ

				Фундамент поверхностный			
Изм.	Лист	№ докум.	Подп.	Дата	Стадия	Масса	Масштаб
						405	
Разраб.		Архипов		29.05.09			
Пров.		Чеведа		29.05.09			
Т.контр.							
Монтажный чертёж					Лист	Листов 1	
					С ЗАО "ВНПО ЭЛСИ"		

**ФС-1**  
Для стойки С10П.11А



**ФС-2**  
Для стойки С10П.7А



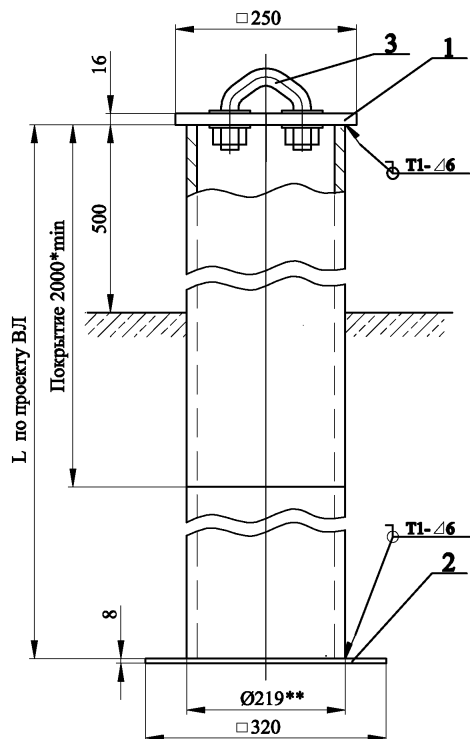
Поз.	Обозначение	Наименование	Кол.	Вес, кг		Примечание
				Ед.	Всех	
<b>ФС-1</b>						
1	ФПА.05-01	Основание №1	1	95,34	95,34	
2	ФПА.05-03	Болт анкерный	4	6,56	26,24	
3	ФПА.05-04	Плита опорная	1	44,10	44,10	
4	ФПА.05-05	Труба обсадная	4	3,11	12,44	
<b>ФС-2</b>						
1	ФПА.05-02	Основание №2	1	69,10	69,10	
2	ФПА.05-03	Болт анкерный	4	6,56	26,24	
3	ФПА.05-04	Плита опорная	1	44,10	44,10	
4	ФПА.05-05	Труба обсадная	4	3,11	12,44	

**Ведомость метизов**

Поз	ГОСТ	Наименование	Кол-во на опору	Вес, кг		Примечание
				Ед.	Всех	
<b>ФС-1</b>						
10	5915-70	Гайка М30.4.098	12	0,224	2,69	
11	5915-70	Шайба 30.02.098	4	0,265	1,06	
<b>ФС-2</b>						
10	5915-70	Гайка М30.4.098	12	0,224	2,69	
11	5915-70	Шайба 30.02.098	4	0,265	1,06	

Сварные швы по ГОСТ 5264-80 (электроды Э50) или ГОСТ 14771-76.

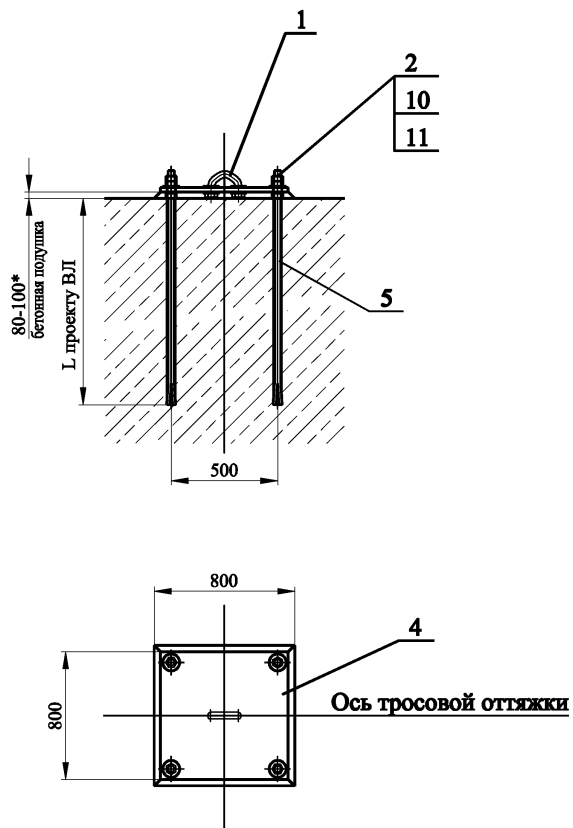
<b>ФС.00.00 МЧ</b>							
<b>Фундаменты скальные ФС-1, ФС-2</b>					Стадия	Масса	Масштаб
Изм.	Лист	№ докум.	Подп.	Дата			
		Разраб.	Чверда	20.05.08			
		Пров.	Архипов	20.05.08			
		Т.контр.					
		Н.контр.	Лавров	20.05.08			
		Утв.	Гунгер	20.05.08			
Монтажный чертеж					Лист	Листов 1	
© ЗАО "ВНПО ЭЛСИ"							



Пос.	Обозначение	Наименование	Кол.	Вес, кг		Примечание
				Ед.	Всех	
1	ФО219В.00.01	Крышка	1			
3	ТУ 34.13.10310-90	Узел крепления				
		КТП-21-3	1			

1. Несовпадение осей крышки (поз. 1) и трубы  $\varnothing 219$  не более 5 мм.
  2. Сварные швы по ГОСТ 5264-80 или ГОСТ 14771-76.
  - 3.\* Тип антикоррозионного покрытия и технология его нанесения по проекту ВЛ.
  - 4.\*\* Труба  $\frac{219 \times 6 \text{ ГОСТ } 8732-78}{\text{В20 ГОСТ } 1050-88}$  или труба  $\frac{219 \times 6 \text{ ГОСТ } 8732-78}{\text{09Г2С ГОСТ } 19281-89}$  по проекту ВЛ.  
6 по проекту ВЛ.
- Труба в комплект фундаментов не входит, поставляется по отдельному договору.

				ФО.01.00 МЧ				
Изм.	Лист	№ докум.	Подп.	Дата	Фундамент оттяжки ФО-1	Стадия	Масса	Масштаб
	Разраб.	Симонов		29.05.08				
	Пров.	Чеведа		29.05.08				
	Т.контр.					Лист	Листов	
	Н.контр.	Лавров		29.05.08	Монтажный чертёж	© ЗАО "ВНПО ЭЛСИ"		
	Утв.	Голубев		29.05.08				



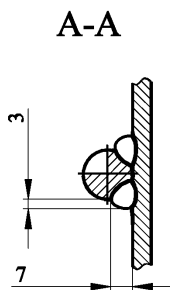
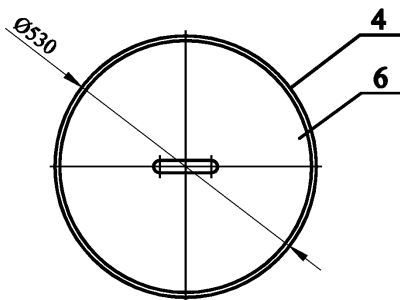
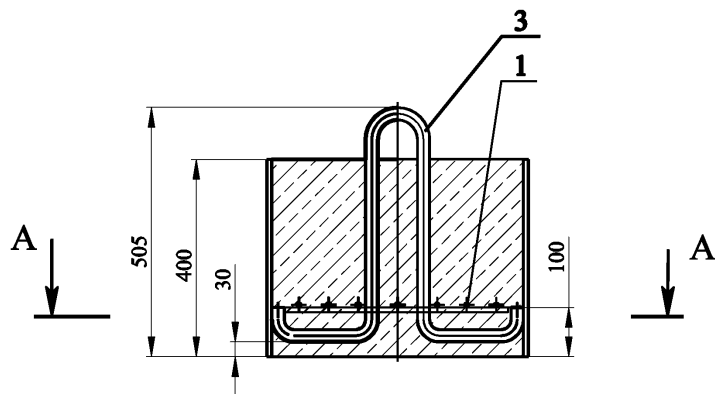
Поз.	Обозначение	Наименование	Кол.	Вес, кг		Примечание
				Ед.	Всех	
1	ТУ 34.13.10310-90	Узел крепления КГП-7-1	1			
2	ФО.02.01	Болт анкерный	4			
4	ФО.02.02	Плита опорная	1			
5	ФО.02.03	Труба обсадная	4			

## Ведомость метизов

Поз	ГОСТ	Наименование	Кол-во на опору	Вес, кг		Примечание
				Ед.	Всех	
10	5915-70	Гайка М30.4	12	0,224	2,67	
11	11371-78	Шайба 30.02	4	0,067	0,27	

\* Уточняется проектом ВЛ.

				ФО.02.00 МЧ			
Изм	Лист	№ докум.	Подп.	Дата	Стадия	Масса	Масштаб
		Симонов		20.05.08			
		Чеведа		20.05.08			
					Лист	Листов	
		Лавров		20.05.08	© ЗАО "ВНПО ЭЛСИ"		
		Гунген		20.05.08			
<b>Фундамент оттяжки ФО-2</b>					<b>Монтажный чертёж</b>		

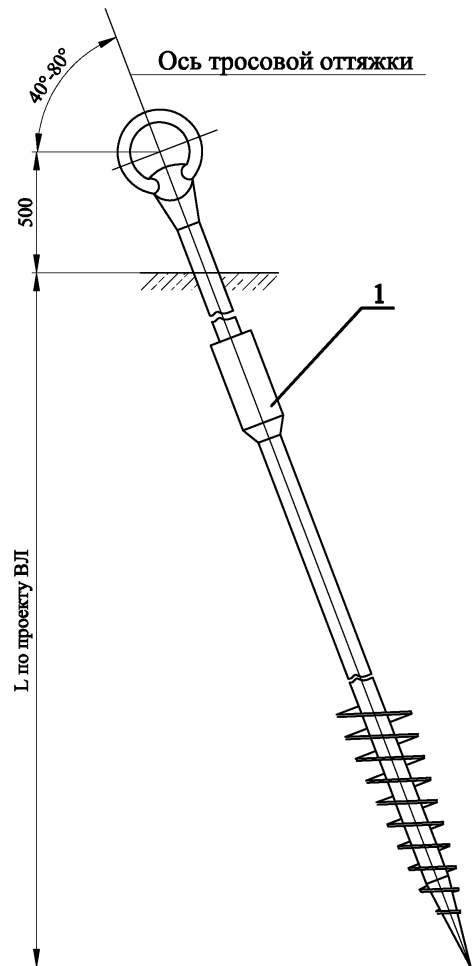


Поз.	Обозначение	Наименование	Кол.	Вес, кг		Примечание
				Ед.	Всех	
1	ФО.3-01.00	Сетка диафрагма	1	2,5	2,5	
3	ФО.3-00-01	Петля	1	5,8	5,8	
4	ФО.3-00-02	Оболочка L = 400 мм	1	51,3	51,3	
		Труба 530 ГОСТ 8732-78				
		или Б20 ГОСТ 10350-88				
		Труба 530 ГОСТ 8732-78				
		или Б12 ГОСТ 19231-89				

Материалы

Поз.	Обозначение	Наименование	Кол.	Вес, кг		Примечание
				Ед.	Всех	
6		Бетон В 15				0,1 м³

				ФО.03.00 МЧ		
				Стадия	Масса	Масштаб
Изм	Лист	№ докум.	Подп.	Дата	Фундамент оттяжки ФО-3	
	Разраб.	Симонов		29.05.08		
	Пров.	Чеведа		29.05.08		
	Т.контр.				Лист	Листов
	Н.контр.	Лавров		29.05.08	© ЗАО "ВНПО ЭЛСИ"	
	В.тп	Гунган		29.05.08		
				Монтажный чертёж		

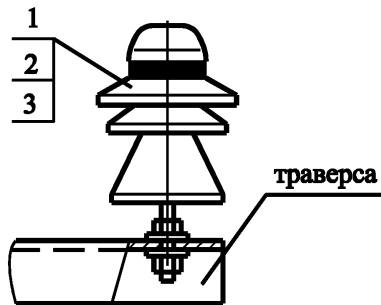


Пос.	Обозначение	Наименование	Кол.	Вес, кг		Примечание
				Ед.	Всех	
1	ТУ 5264-339-39124899-2007	Анкер винтовой	1			

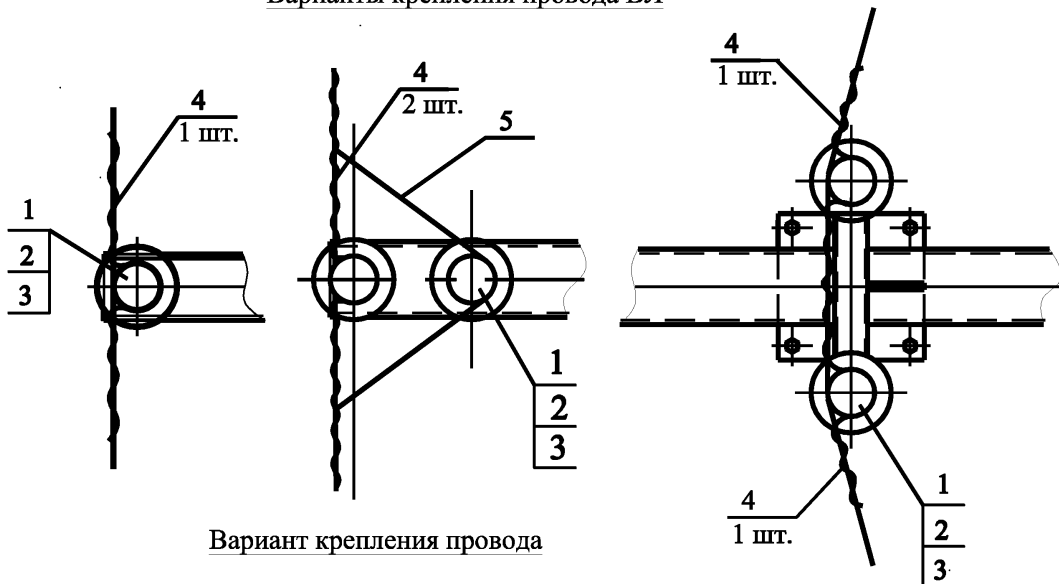
ФО.04.00 МЧ						
Фундамент оттяжки ФО-4 для вечномерзлых грунтов				Стадия	Масса	Масштаб
Изм.	Лист	№ докум.	Подп.	Дата		
	Разраб.	Симонов		29.05.09		
	Пров.	Чеведа		29.05.09		
	Т.контр.					
	Н.контр.	Лавров		29.05.09		
	Утв.	Гунгер		29.05.09		
Монтажный чертеж				Лист		Листов
				© ЗАО "ВНПО ЭЛСИ"		



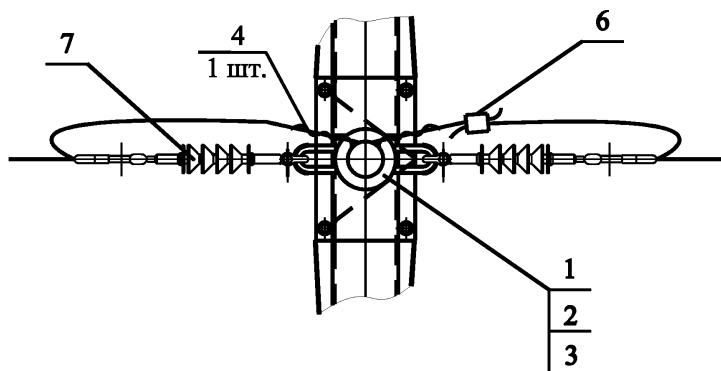
Изоляторы и линейная арматура



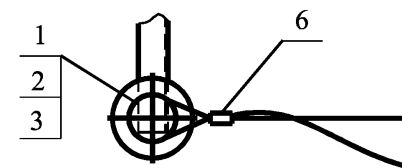
Варианты крепления провода ВЛ



Вариант крепления провода



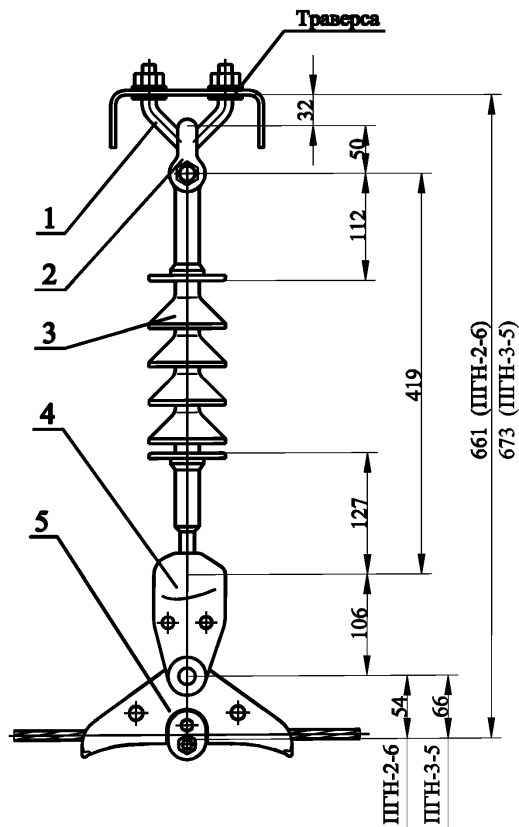
Поз	Обозначение	Наименование	Кол-во	Примечание
1		Изолятор ШФ 20 Г ТУ3493-170-00111120-2000 или ШФ 20 УО ГОСТ 1232-80	1 2	3,5 кг 7,0 кг
2		Колпачек К-6	1	0,024 кг
3		Штырь Ш-20-2-55	2	0,048 кг
4		Спиральная вязка ПВС70/95-20 провод 70, 95 мм <sup>2</sup> или ПВС120/150-20 провод 120, 150 мм <sup>2</sup>	1 2	0,82 кг 1,64 кг
5		Спиральная вязка ПВС70/95-20-02 провод 70, 95 мм <sup>2</sup> или ПВС120/150-20-02 провод 120, 150 мм <sup>2</sup> ТУ3440-017-52819896-05	1	
6		Зажим плащечный ПА-2-2 или ПА-3-2	1 1	0,35 кг 0,70 кг
7	ПН10.00 МЧ	Подвеска натяжная изолирующая		



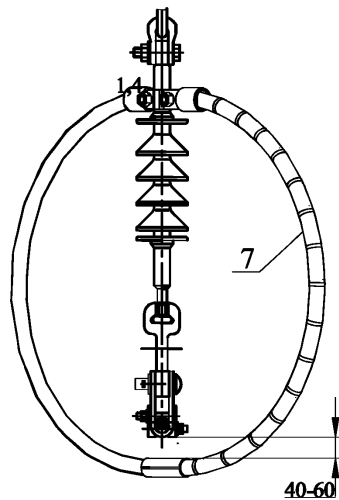
Последовательность операций при креплении провода :

1. Провод располагают в шейке изолятора .
2. Накручивать спираль начинают возможно ближе к изолятору , каждую спираль накручивают на провод с противоположной стороны от изолятора.

				КП10.00 МЧ			
Изм	Лист	№ докум.	Подп.	Дата	Стадия	Масса	Масштаб
Разраб.		Левченко		29.05.00			
Пров.		Архипов		29.05.00			
Т.контр.							
Н.контр.		Лавров		29.05.00			
Утв.		Гунгер		29.05.00			
Крепление провода на штыревом изоляторе					Лист	Листов 1	
					Монтажный чертёж		

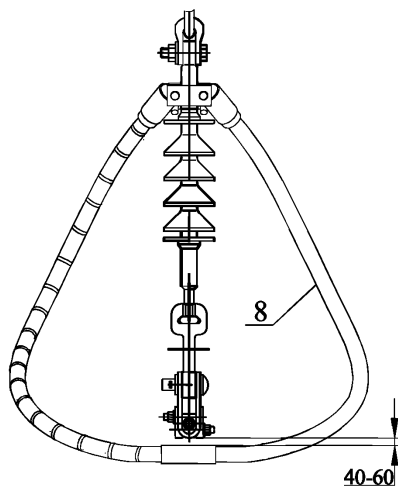
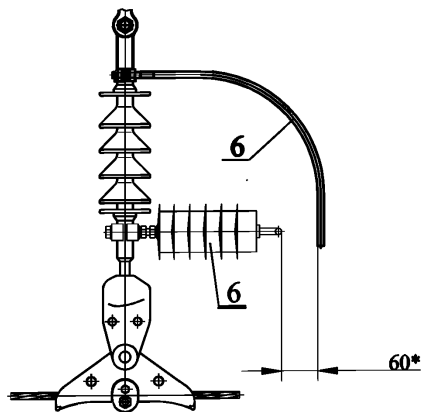


Вариант (пример) крепления устройства защиты от перенапряжений типа РДИП 1.



Вариант (пример) крепления устройства защиты от перенапряжений типа РДИП 10.

Вариант (пример) крепления устройства защиты от перенапряжений типа УЗПН.



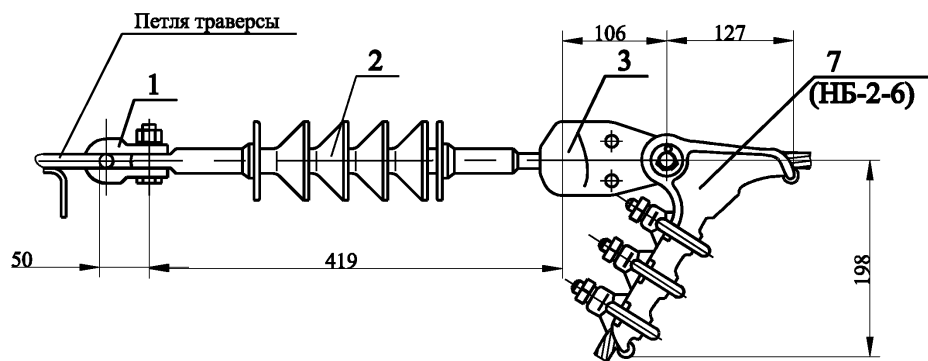
Пос	Обозначение	Наименование	Кол-во на опору	Вес, кг		Примечание
				Ед.	Всех	
1		Узел крепления КТП-7-1				
		ТУ3449-108-00111120-97	1	0,80	0,80	
2		Скоба СК-7-1А				
		ТУ3449-108-00111120-97	1	0,39	0,39	
3		Изолятор полимерный ЛК70/10 II УХЛ 1				
		ТУ3494-001-49736345-98	1	1,4		
4		Ушко однолапчатое У1-7-16				
		ТУ3449-111-00111120-95	1	0,67	0,67	
5		Зажим поддерживающий ПГН-2-6 или ПГН-3-5		0,70	0,70	
		ТУ3449-126-00111120-97	1	1,10	1,10	
6		Устройство УЗПН-10-АП	1			
7		Устройство РДИП 1	1			
8		Устройство РДИП 10	1			

Зажимы поддерживающие

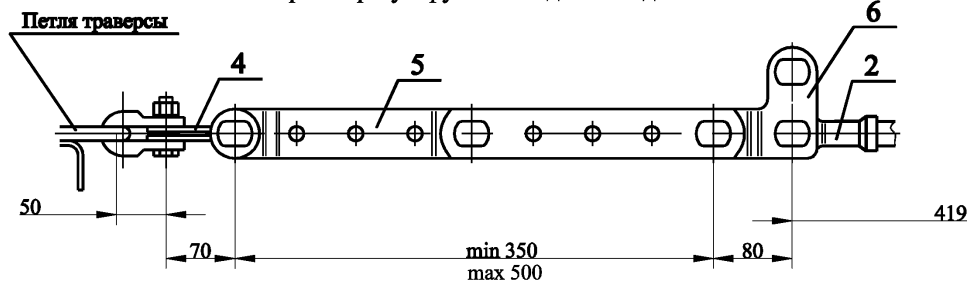
Марка зажима	ГОСТ, ТУ	Масса, кг	Марка провода	Масса проводки, кг
ПГН-2-6	ТУ3449-126-00111120-97	0,7	АС50/8; АС70/11	3,6
ПГН-3-5	ТУ3449-126-00111120-97	1,1	АС95/16; АС120/19; АС150/19	4,36

\* 60 мм для L габ до 60 м; 40 мм для L габ от 60 до 80 м.

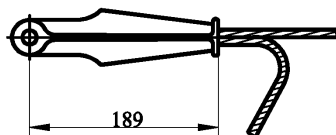
Изм				Лист			N докум.			Подп.		Дата		ПШ.10.00 МЧ		
Изм				Лист			N докум.			Подп.		Дата		Подвеска поддерживающая изолирующая		
Разраб.				Чеведа			20.05.09.						Стадия			
Пров.				Архипов			20.05.09.						Лист	Листов 1		
Т.контр.													Монтажный чертёж			
Н.контр.				Лавров			20.05.09.									© ЗАО "ВНПО ЭЛСИ"
Утв.				Гунгер			20.05.09.									



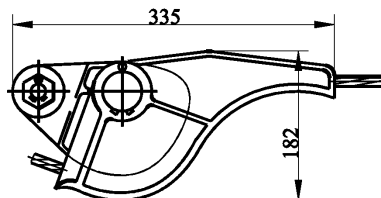
Вариант регулируемой по длине подвески



**НКК-1-1Б**



**НЗ-2-7**



Поз	Обозначение	Наименование	Кол-во на опору	Вес, кг		Примечание
				Ед.	Всех	
1		Скоба СК-7-1А				
		ТУ3449-108-00111120-97	1	0,39	0,39	
2		Изолятор полимерный ЛК70/10 П УХЛ 1				
		ТУ3494-001-49736345-98	1	1,4	1,4	
3		Ушко однолапчатое У1-7-16				
		ТУ3449-111-00111120-95	1	0,67	0,67	
4		Скоба СКТ-7-1				
		ТУ3449-107-00111120	1	0,46	0,46	
5		Звено промежуточное регулируемое ПРР-7-1				
		ТУ3449-109-00111120	1	2,08	2,08	
6		Звено промежуточное монтажное ПТМ-7-2				
		ТУ3449-109-00111120	1	0,80	0,80	
7		Зажим натяжной НКК-1-1Б				
		ТУ3449-131-00111120-95		0,90	0,90	
		или НБ-2-6 ГОСТ 13276-79		1,85	1,85	
		или НЗ-2-7				
		ТУ3413-11310-88	1	1,67	1,67	
8		Устройство УЗПН-10-АП	1			

ПН.10.00 МЧ

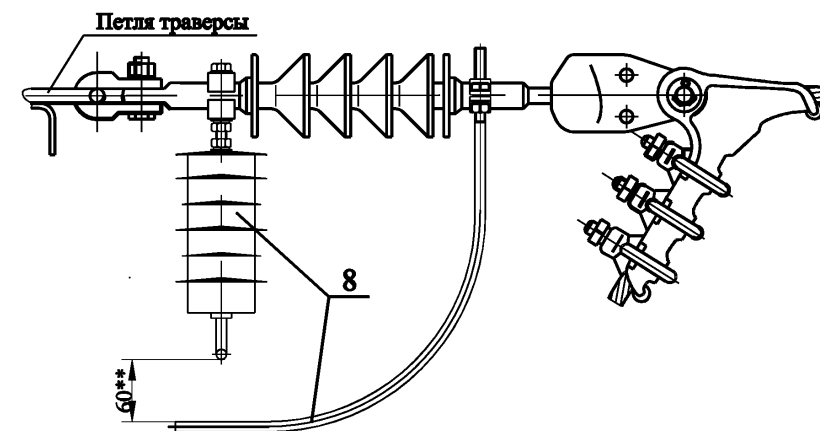
Изм	Лист	№ докум.	Подп.	Дата	Подвеска натяжная изолирующая	Стадия	Масса	Масштаб
Разраб.		<b>Чеведа</b>		20.05.09				
Пров.		<b>Архипов</b>		20.05.09				
Т.контр.								
Н.контр.		<b>Лавров</b>		20.05.09	Монтажный чертеж	Лист	1	Листов
Утв.		<b>Гунгер</b>		20.05.09				2

© ЗАО "ВНПО ЭЛСИ"

## Зажимы натяжные

Марка зажима	ГОСТ, ТУ	Масса, кг	Марка провода
НКК-1-1Б	ТУ 3449-131-00111120-88	0,8	АС35/6,2; АС50/8,0
НБ-2-6	ГОСТ 13276-80	1,85	АС70/11; АС95/16; АС120/19; АС150/19
НБ-2-7	ТУ 3413-11310-88	1,67	АС70/11; АС95/16; АС120/19; АС150/19

Вариант крепления устройства  
защиты от перенапряжений типа УЗПН \*.



\* Вариант для крепления крайних фаз. Для средних фаз обязательно использовать позиции 4, 5, 6.

\*\* 60 мм для L габ до 60 м; 40 мм для L габ от 60 до 80 м.

Изм.	Лист	№ докум.	Подп.	Дата
------	------	----------	-------	------

ПН.10.00 МЧ

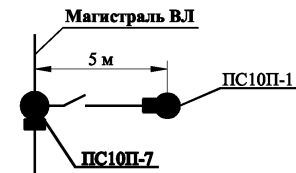
Лист  
2

Поз.	Обозначение	Наименование	Кол-во на опору	Вес, кг		Примечание
				Ед.	Всех	
1	К100МП-00.00	Кронштейн трансформатора К100МП	1	6,0	6,0	
2	К10П.1-00.00	Кронштейн предохранителя К10П.1	1	8,2	8,2	
3	К10Я-00.00	Кронштейн К10Я	1	4,5	4,5	

Ведомость метизов

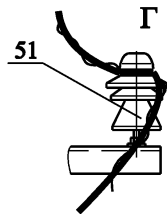
Поз	ГОСТ	Наименование	Кол-во на опору	Вес, кг		Примечание
				Ед.	Всех	
7	7798- 70	Болт М12 х 50.56С.098	8	0,06	0,5	
8	5915- 70	Гайка М12.4.098	8	0,015	0,12	
9	11371-78	Шайба 12.02.098	8	0,006	0,05	
10	6402- 70	Шайба 12 65Г 09 8	8	0,03	0,27	

Схема установки опоры на ВЛ

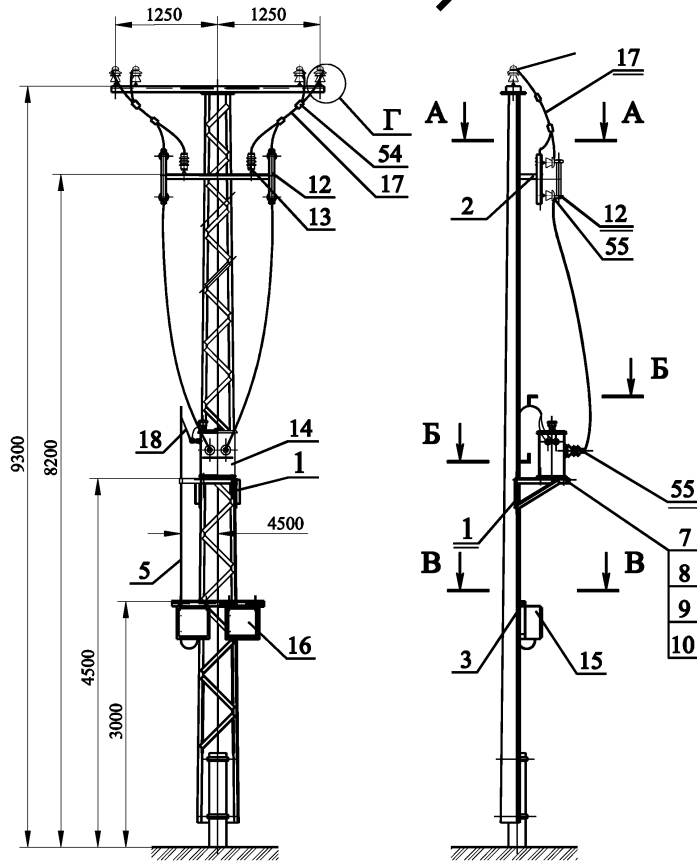
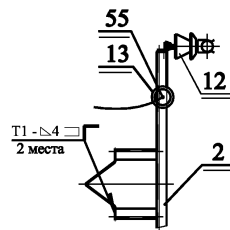


1. Соединение кронштейна трансформатора К100МП (поз. 1), кронштейна предохранителей К10П.1 (поз. 2), кронштейна К10Я (поз. 3) со стойкой С10П.11А производится электросваркой на месте монтажа. Сварные швы по ГОСТ 5264-80. Электроды типа Э50.
2. Трубу (поз. 5) гнуть на месте монтажа опоры. Радиусгиба не менее 110 мм.
3. Заземление оборудования по согласованию с заказчиком.

ПС10П-1.П1.00 МЧ					
Изм	Лист	№ докум.	Подп.	Дата	
Разраб.		Архипов			
Пров.		Черверда			
Т.контр.					
Н.контр.		Лавров			
Утв.		Гунгер			
Установка трансформатора ОМП и устройства УКП на промежуточной опоре ПС10П-1					Стади
Монтажный чертеж					Масса
					Масштаб
				Лист 1	Листов 2
					© ЗАО "ВНПО ЭЛСИ"



А-А раскосы условно не показаны

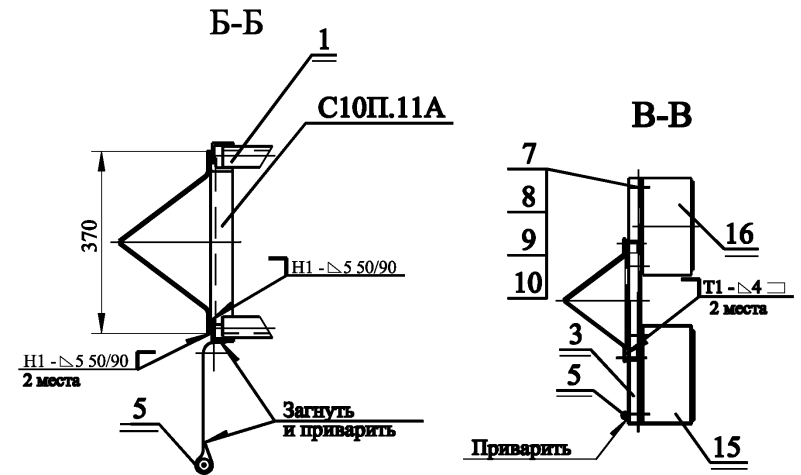


## Прочие изделия

Поз.	Наименование	Кол-во на опору	Вес, кг		Примечание
			Ед.	Воск	
12	Предохранитель ПКТ 101-10-2 У1	2			
13	ОПН-10/10-10(II) УХЛ1 ТУЗ414-020-06968694-01	2			
14	Трансформатор однофазный ОМП 10/10-0,23 УХЛ1	1			
15	Ящик силовой К655 У1 ТУЗ6-2057-81	1			
16	Ящик с УКП	1			
17	Опиновка (провод ВЛ)	3			М
18	Кабель АВВГ	4			М, сечение: 2х2,5 мм

## Изоляторы и линейная арматура

Поз.	Обозначение	Наименование	Кол-во на опору	Примечание
51	КП.П1.00 МЧ	Крепление провода	4	
54		Зажим пластинчатый типа ПА	6	
60		Зажим аппаратный А1А-95	6	

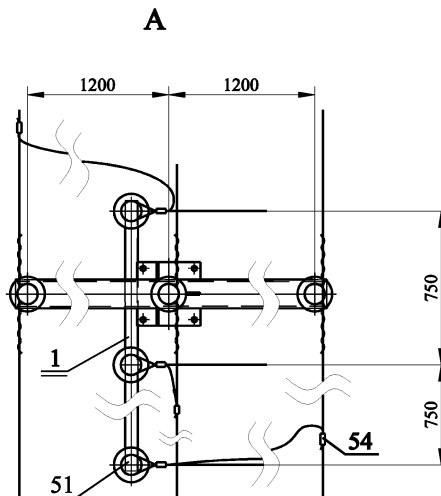
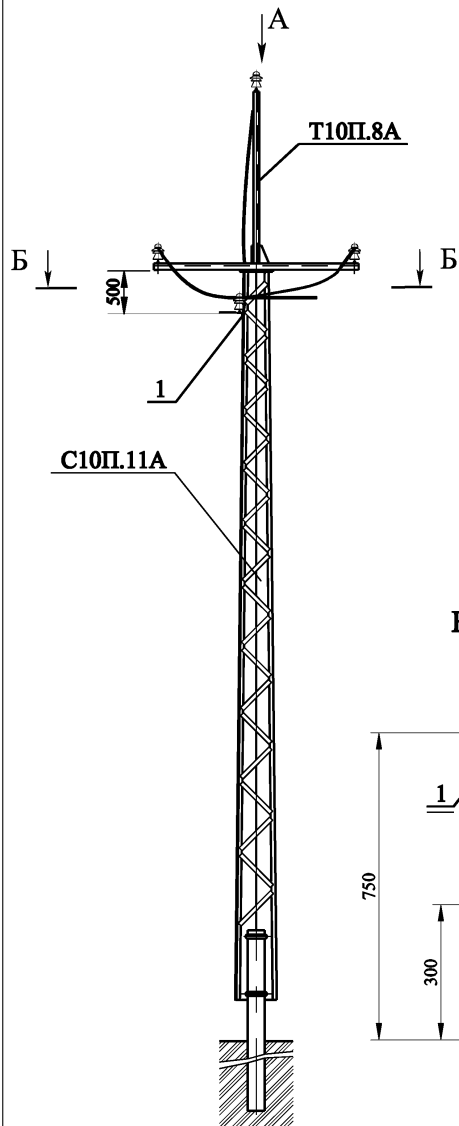


ПС10П-1.П1 МЧ

Изм. Лист N докум. Подп. Дата

Лист

2

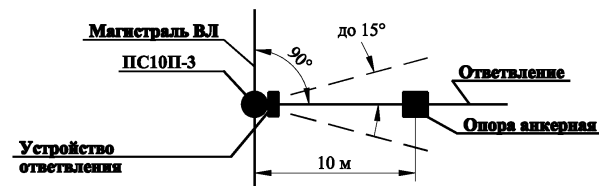


Поз.	Обозначение	Наименование	Кол-во на опору	Вес, кг		Примечание
				Ед.	Всех	
1	Т10УОП-00	Траверса Т10УОП	1	9,1	9,1	

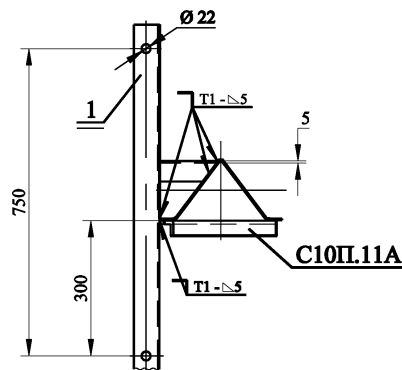
**Изоляторы и линейная арматура**

Поз.	Обозначение	Наименование	Кол-во на опору	Примечание
51	КП.П1.00 МЧ	Крепление провода	3	
54		Зажим пластинчатый типа ПА	6	

**Схема установки опоры на ВЛ**

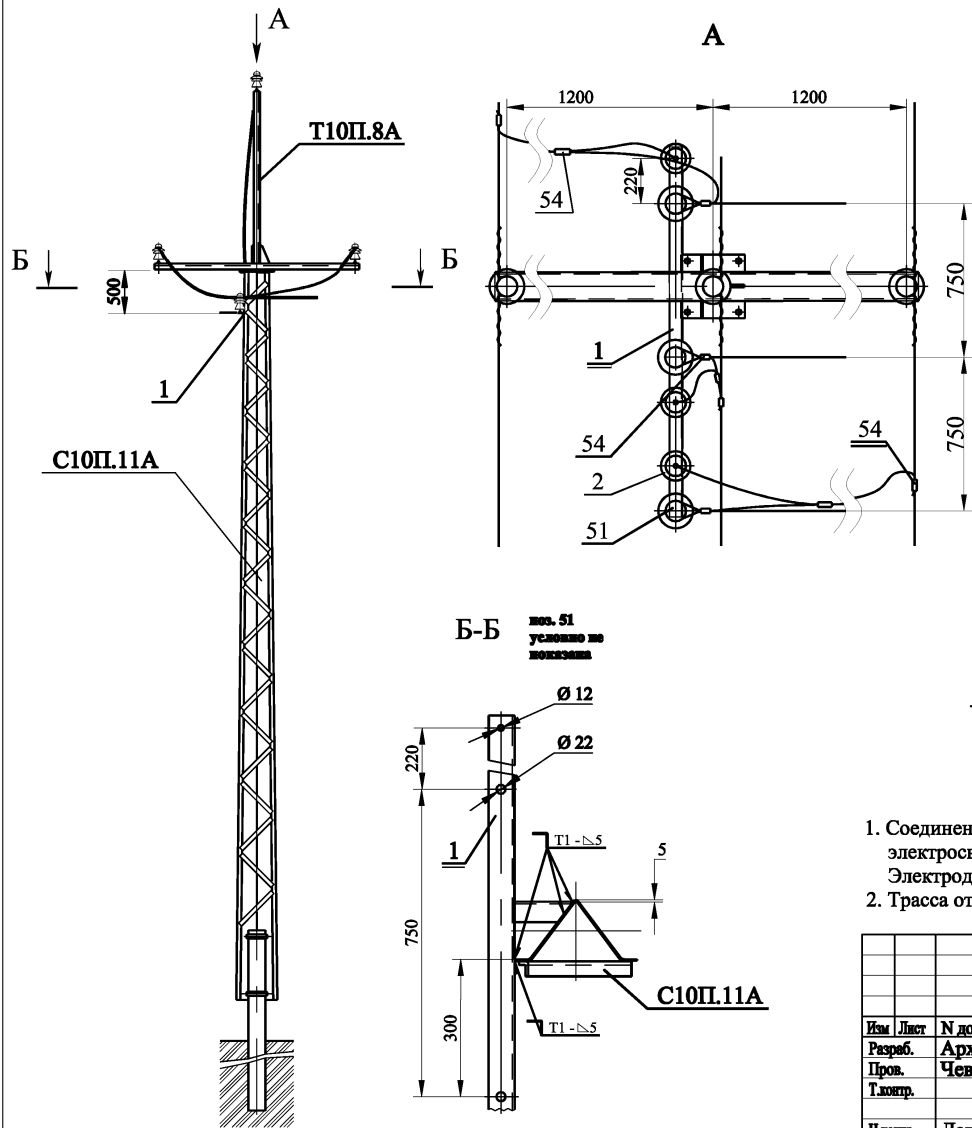


**Б-Б** поз. 51 условно не показан



- Соединение траверсы Т10УОП (поз. 1) со стойкой С10П.11А производится электросваркой на месте монтажа опоры. Сварные швы по ГОСТ 5264-80. Электроды типа Э50.
- Трасса отведения не должна отклоняться от указанного более чем на 15°.

					ПС10П-3.П1.00 МЧ			
Изм	Лист	№ докум.	Подп.	Дата	Устройство отведения на промежуточной опоре ПС10П-3	Стадия	Масса	Масштаб
Разраб.		Черверда						
Пров.		Архипов						
Т.контр.								
Н.контр.		Лавров			Монтажный чертёж	Лист	Листов 1	
Утв.		Гунгер				© ЗАО "ВНПО ЭЛСИ"		



Поз.	Обозначение	Наименование	Кол-во на опору	Вес, кг		Примечание
				Ед.	Всех	
1	T10УОП.2-00	Траверса T10УОП.2	1	10,5	10,5	

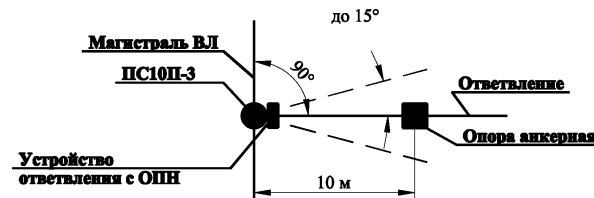
Прочие изделия

Поз.	Наименование	Кол-во на опору	Вес, кг		Примечание
			Ед.	Всех	
2	ОПН	3			

Изоляторы и линейная арматура

Поз.	Обозначение	Наименование	Кол-во на опору	Примечание
51	КП.П1.00 МЧ	Крепление провода	3	
54		Защелк пластмачный типа ПА	9	

Схема установки опоры на ВЛ

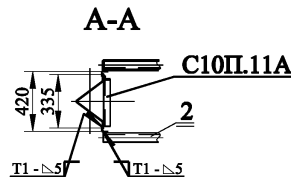
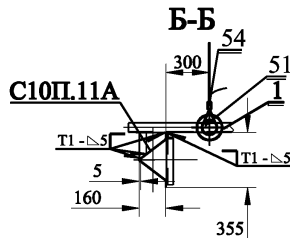
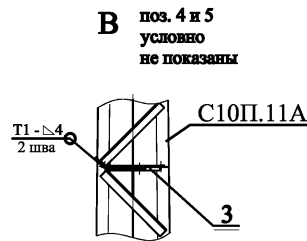
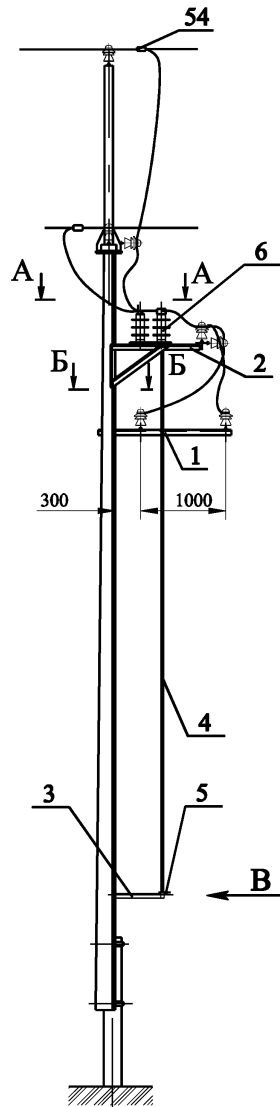
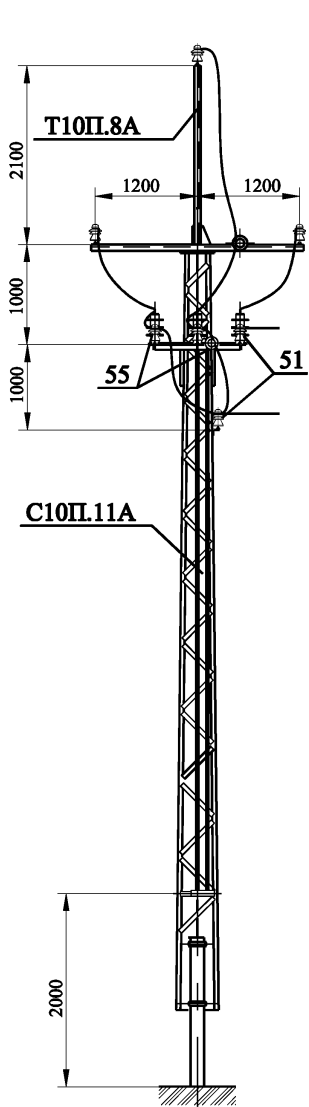


1. Соединение траверсы T10УОП.2 (поз. 1) со стойкой C10П.11А производится электросваркой на месте монтажа опоры. Сварные швы по ГОСТ 5264-80. Электроды типа Э50.
2. Трасса отвления не должна отклоняться от указанного более чем на 15°.

ПС10П-3.П2.00 МЧ

				ПС10П-3.П2.00 МЧ		
Устройство отвления с установкой ОПН на промежуточной опоре ПС10П-3				Статки	Масса	Масштаб
Изм.	Лист	№ докум.	Подп.	Дата		
Разраб.	Архипов					
Пров.	Черверда					
Т.копир.						
Н.копир.	Лавров					
Утв.	Гунгер					
				Лист	Листов 1	
Монтажный чертеж				© ЗАО "ВНПО ЭЛСИ"		





Поз.	Обозначение	Наименование	Кол-во на опору	Вес, кг		Примечание
				Ед.	Всех	
1	T10УОП.1-00	Траверса T10УОП.1	1	8,8	8,8	
2	K10P.1M-00	Кронштейн разъединителя K10P.1M	1	22,3	22,3	
3	K10ПР.3-00	Кронштейн привода разъединителя K10ПР.3	1	2,6	2,6	
4	3.407.1-143.8.69	Вал привода РА 8	2	14,8	29,6	

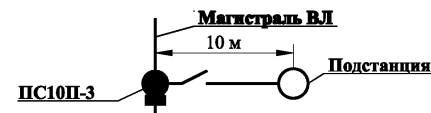
**Прочие изделия**

Поз.	Наименование	Кол-во на опору	Вес, кг		Примечание
			Ед.	Всех	
5	Привод ПРНЗ-10У1 ТУ160-520.151-83	1	10,5	10,5	
6	Разъединитель РЛНД.1-10/400(630) ТУ3414-002-00110473-94	1	40,0	40,0	

**Изоляторы и линейная арматура**

Поз.	Обозначение	Наименование	Кол-во на опору	Примечание	
				Ед.	Всех
51	КП.П1.00 МЧ	Крепление провода	7		
54		Зажим плащечный типа ПА	6		

**Схема установки опоры на ВЛ**



- Соединение кронштейнов разъединителя K10P.1M (поз. 2), привода разъединителя K10 ПР.3 (поз. 3) и траверсы T10УОП.1 (поз. 1) со стойкой C10П.11А производится электросваркой на месте монтажа опоры. Сварные швы по ГОСТ 5264-80. Electrodes типа Э50.
- Штыри изоляторов на траверсе T10П.8А и кронштейне разъединителя K10P.1M (поз. 2) приварить.
- На приводе (поз. 5) предусмотреть установку замка.

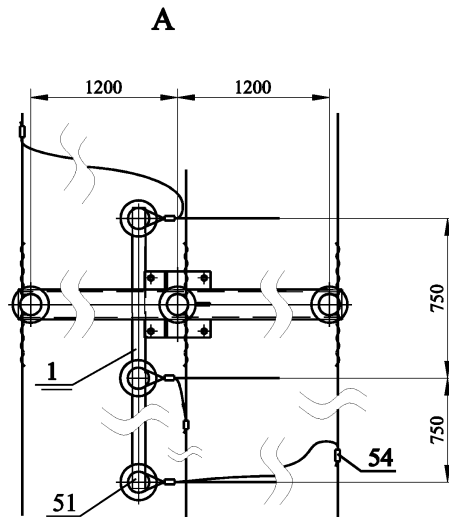
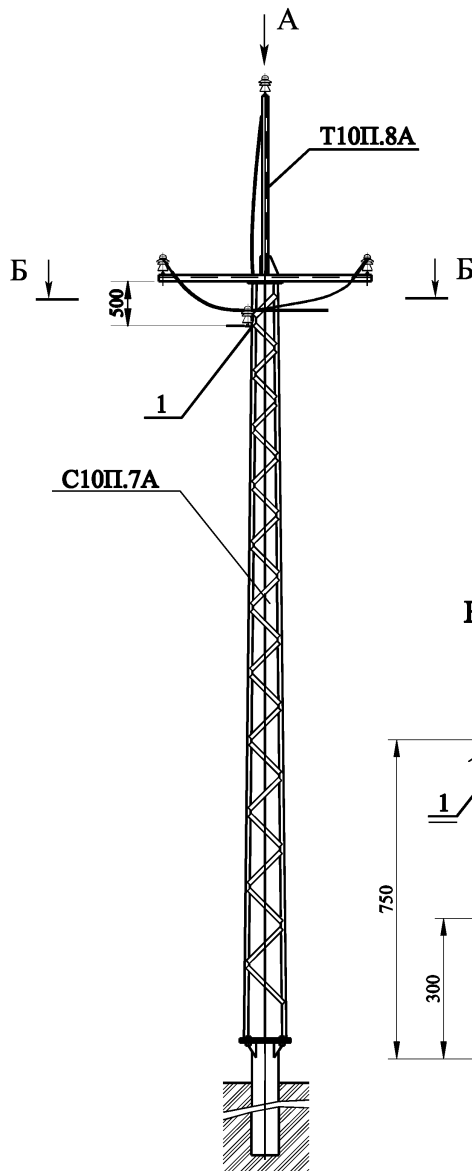
				<b>ПС10П-3.ПЗ.00 МЧ</b>			
				Устройство отвлечения с разъединителем на промежуточной опоре ПС10П-3 у подстанции			
Изм.	Лист	№ докум.	Подп.	Дата	Стадия	Масса	Масштаб
		Черверда					
		Архипов					
					Лист	Листов 1	
		Лавров			© ЗАО "ВНПО ЭЛСИ"		
		Гунгер					

Монтажный чертеж

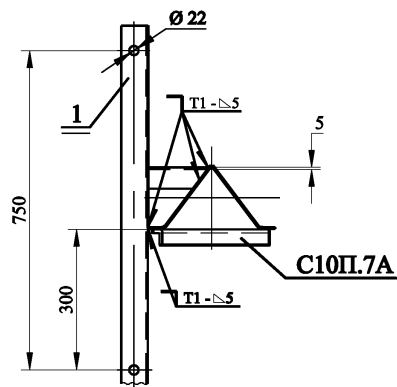
Поз.	Обозначение	Наименование	Кол-во на опору	Вес, кг		Примечание
				Ед.	Всех	
1	Т10УОП-00	Траверса Т10УОП	1	9,1	9,1	

**Изоляторы и линейная арматура**

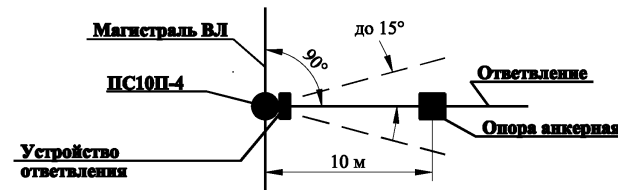
Поз.	Обозначение	Наименование	Кол-во на опору	Примечание
51	КП.П1.00 МЧ	Крепление провода	3	
54		Зажим пластичный типа ПА	6	



Б-Б поз. 51 условно не показана

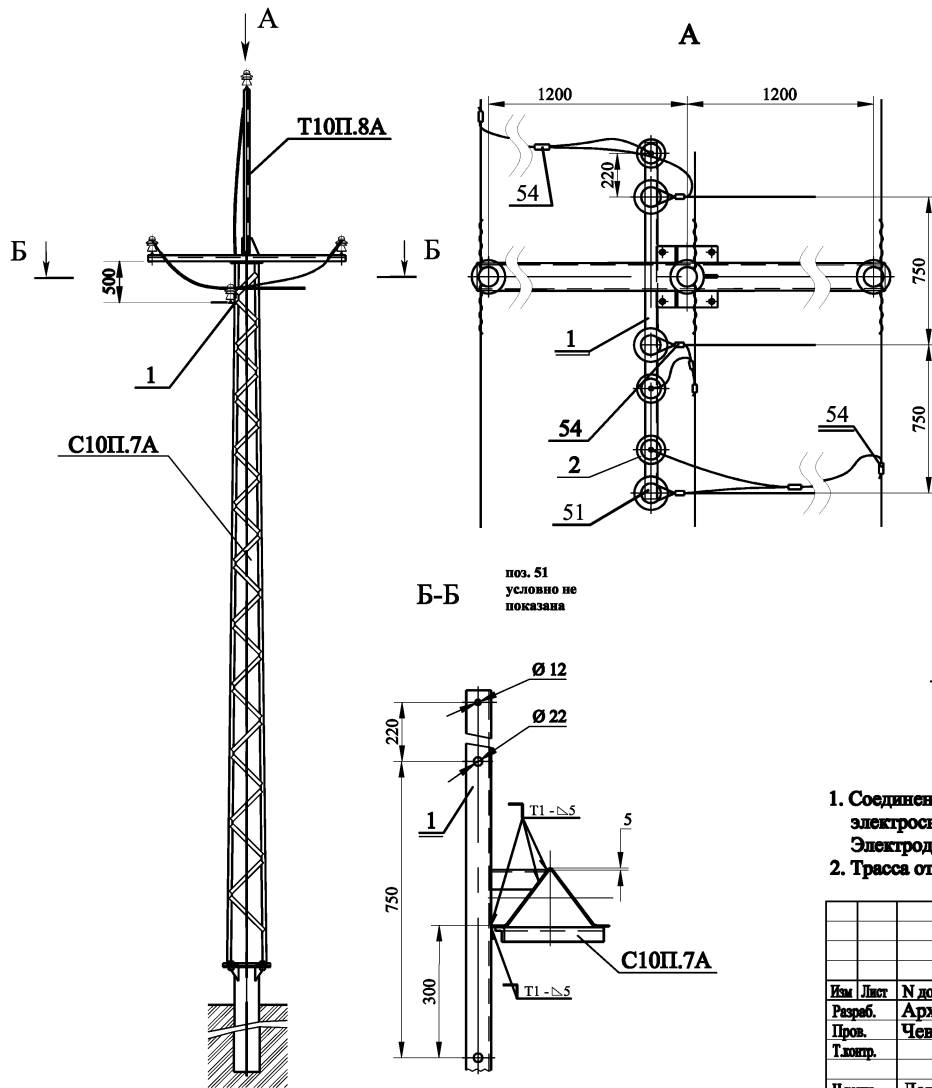


**Схема установки опоры на ВЛ**



1. Соединение траверсы Т10УОП (поз. 1) со стойкой С10П. 7А производится электросваркой на месте монтажа опоры. Сварные швы по ГОСТ 5264-80. Электроды типа Э50.
2. Трасса отвления не должна отклоняться от указанного более чем на 15°.

				ПС10П-4.П1.00 МЧ			
Изм	Лист	№ докум.	Подп.	Дата	Страницы	Масса	Масштаб
Разраб.		Черверда					
Проект.		Архипов					
Т.инж.					Лист		Листов 1
Н.инж.		Лавров			Монтажный чертеж		
Утв.		Гунгер					
					© ЗАО "ВНПО ЭЛСИ"		



Поз.	Обозначение	Наименование	Кол-во на опору	Вес, кг		Примечание
				Ед.	Всех	
1	Т10УОП.2-00	Траверса Т10УОП.2	1	10,5	10,5	

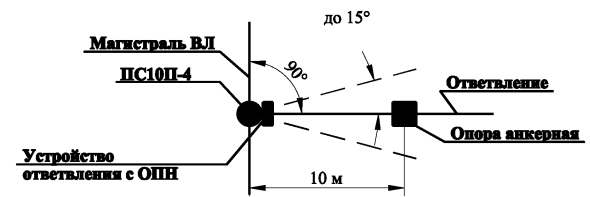
**Прочие изделия**

Поз.	Наименование	Кол-во на опору	Вес, кг		Примечание
			Ед.	Всех	
2	ОПН	3			

**Изоляторы и линейная арматура**

Поз.	Обозначение	Наименование	Кол-во на опору	Примечание
54		Защитный плащечный тип ПА	9	

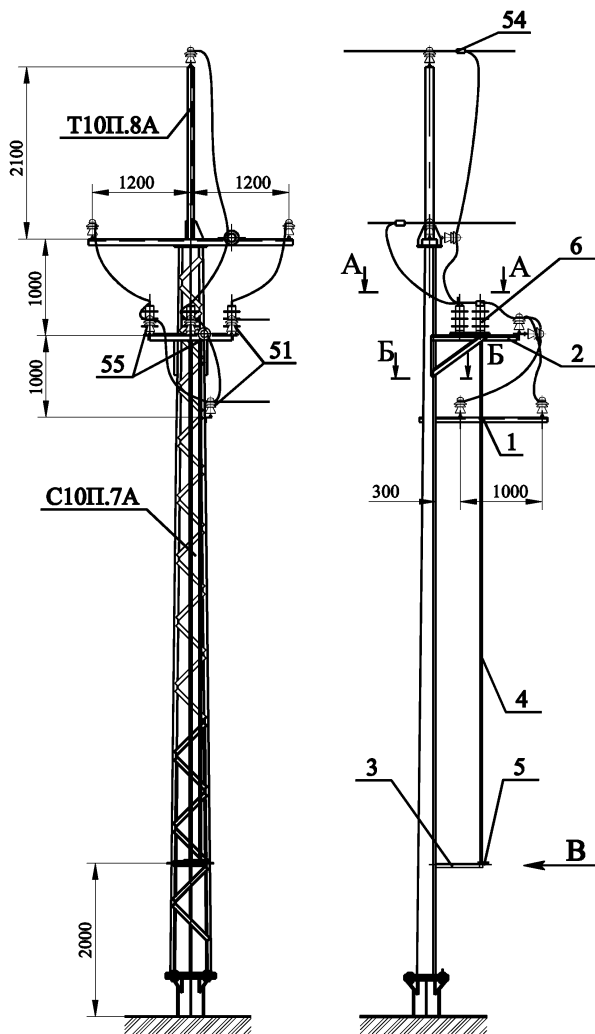
**Схема установки опоры на ВЛ**



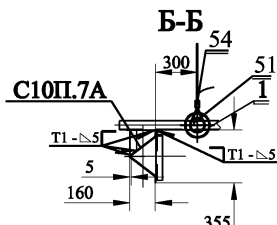
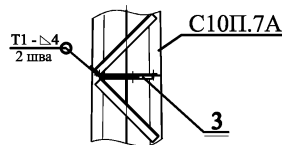
1. Соединение траверсы Т10УОП.2 (поз. 1) со стойкой С10П.11А производится электросваркой на месте монтажа опоры. Сварные швы по ГОСТ 5264-80. Электроды типа Э50.
2. Трасса ответвления не должна отклоняться от указанного более чем на 15°.

**ПС10П-4.П2.00 МЧ**

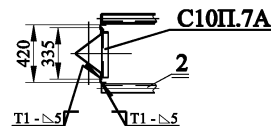
Изм	Лист	N докум.	Подп.	Дата	Утверждено	Устройство ответвления с установкой ОПН на промежуточной опоре ПС10П-4		
						Стр.	Масса	Масштаб
Разраб.		Архипов						
Пров.		Чеведа						
Технпр.								
Исполн.		Лавров						
Утв.		Гунгер						
Монтажный чертёж						Лист	Листов 1	
						© ЗАО "ВНПО ЭЛСИ"		



В поз. 4 и 5 условно не показаны



А-А



Поз.	Обозначение	Наименование	Кол-во на опору	Вес, кг		Примечание
				Ед.	Всех	
1	T10УОП.1-00	Траверса T10УОП.1	1	8,8	8,8	
2	K10P.1M-00	Кронштейн разъединителя K10P.1M	1	22,3	22,3	
3	K10ПР.3-00	Кронштейн привода разъединителя K10ПР.3	1	2,6	2,6	
4	3.407.1-143.8.69	Вал привода PA 8	2	14,8	29,6	

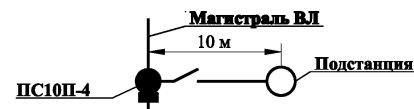
Прочие изделия

Поз.	Наименование	Кол-во на опору	Вес, кг		Примечание
			Ед.	Всех	
5	Привод ПРПЗ-10У1 ТУ160-520.151-83	1	10,5	10,5	
6	Разъединитель РЛНД.1-10/400(630)	1	40,0	40,0	

Изоляторы и линейная арматура

Поз.	Обозначение	Наименование	Кол-во на опору	Примечание
51	КП.П1.00 МЧ	Крепление провода	7	
54		Зажим шпалецный типа ПА	6	

Схема установки опоры на ВЛ



1. Соединение кронштейнов разъединителя K10P.1M (поз. 2), привода разъединителя K10 ПР.3 (поз. 3) и траверсы T10УОП.1 (поз. 1) со стойкой С10П.7А производится электросваркой на месте монтажа опоры. Сварные швы по ГОСТ 5264-80. Электроды типа Э50.
2. Штыри изоляторов на траверсе T10П.8А и кронштейне разъединителя K10P.1M (поз. 2) приварить.
3. На приводе (поз. 5) предусмотреть установку замка.

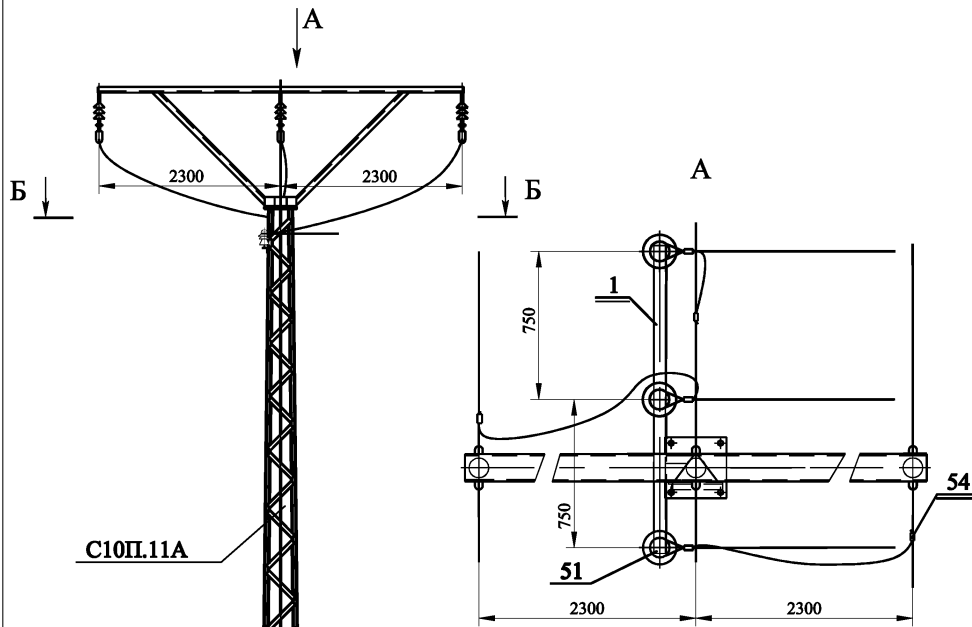
ПС10П-4.ПЗ.00 МЧ					Стadia	Масса	Масштаб
Изм.	Лист	№ докум.	Подп.	Дата	Устройство отвлечения с разъединителем на промежуточной опоре ПС10П-4 у подстанции	Лист	Листов 1
Разраб.	Чеведа						
Пров.	Архипов						
Т.контр.							
Н.контр.	Лавров				Монтажный чертеж		
Утв.	Гунгер						

© ЗАО "ВНПО ЭЛСИ"

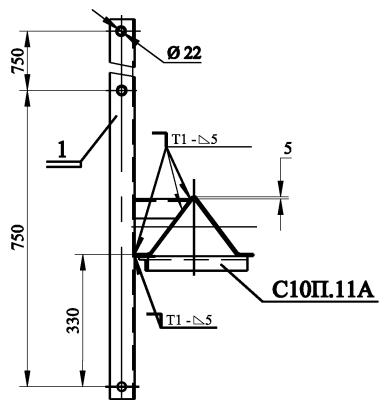
Поз.	Обозначение	Наименование	Вес, кг		Примечание
			Кол-во на опору	Ед. Всек	
1	Т10УОП-00	Траверса Т10УОП	1	9,1	9,1

**Изоляторы и линейная арматура**

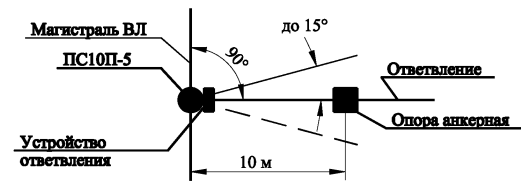
Поз.	Обозначение	Наименование	Кол-во на опору	Примечание
51	КП.П1.00 МЧ	Крепление провода	3	
54		Зажим пластичный типа ПА	6	



**Б-Б** пос. 51 условно не показана



**Схема установки опоры на ВЛ**



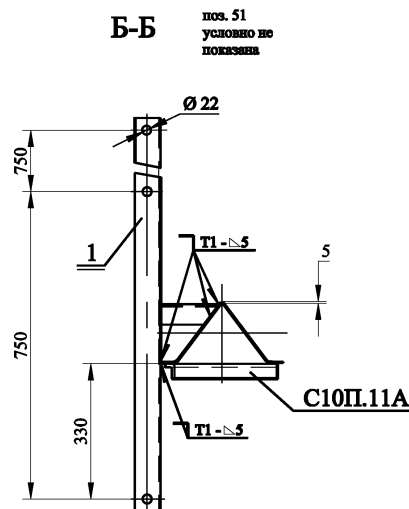
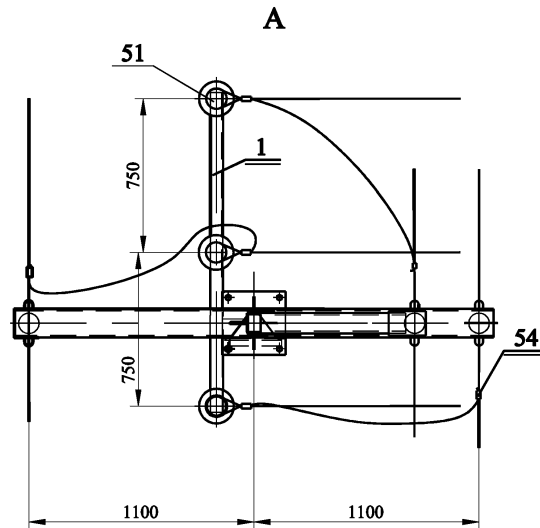
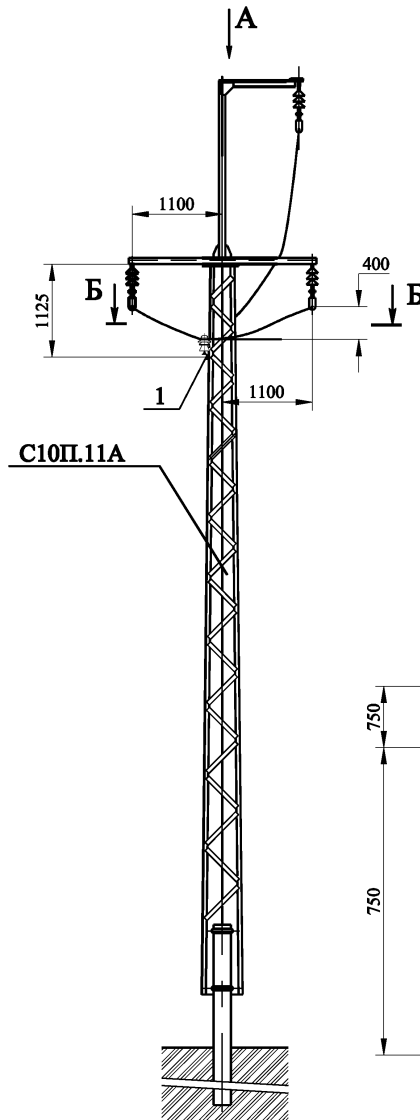
1. Соединение траверсы Т10УОП (поз. 1) со стойкой С10П.11А производится электросваркой на месте монтажа опоры. Сварные швы по ГОСТ 5264-80. Электроды типа Э50.
2. Трасса ответвления не должна отклоняться от указанного более чем на 15°.

				ПС10П-5.П1.00 МЧ			
Изм	Лист	№ докум.	Подп.	Дата	Стр.	Масса	Масштаб
		Червда					
		Архипов					
		Гюнгер					
Исполн.	Лавров				Устройство ответвления на промежуточной опоре ПС10П-5		
Утв.	Гюнгер						
Монтажный чертёж					Лист	Листов 1	
					© ЗАО "ВНПО ЭЛСИ"		

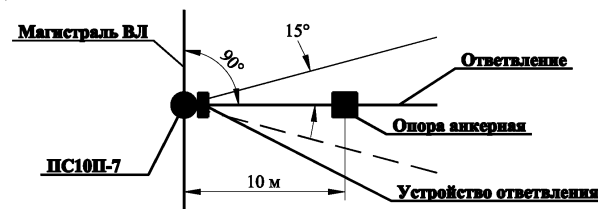
Поз.	Обозначение	Наименование	Кол-во на опору	Вес, кг		Примечание
				Ед.	Всех	
1	Т10УОП-00	Траверса Т10УОП	1	9,1	9,1	

**Изоляторы и линейная арматура**

Поз.	Обозначение	Наименование	Кол-во на опору	Примечание
51	КП.П1.00 МЧ	Крепление провода	3	
54		Зажим пластинчатый типа ПА	6	

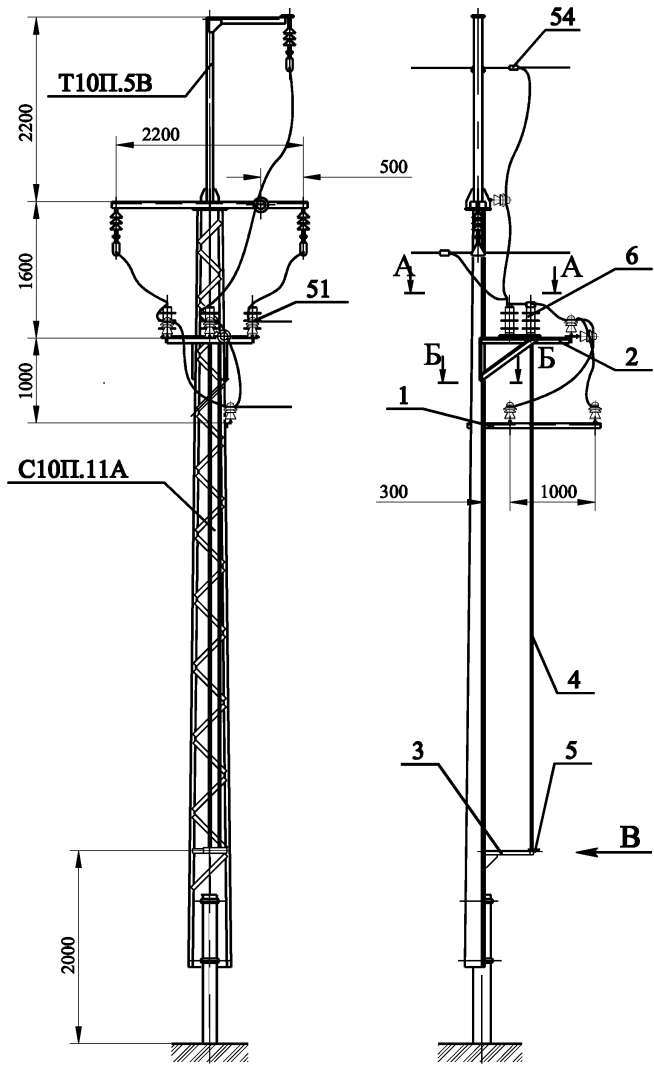


**Схема установки опоры на ВЛ**

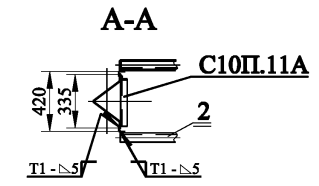
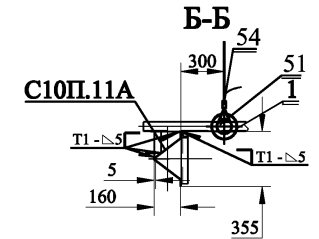
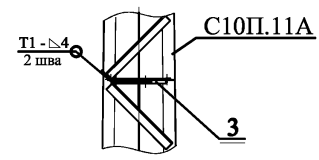


1. Соединение траверсы Т10УОП (поз. 1) со стойкой С10П. 11А производится электросваркой на месте монтажа опоры.Сварные швы по ГОСТ 5264-80. Электроды типа Э50.
2. Трасса отщвления не должна отклоняться от указанного более чем на 15°.

					ПС10П-7.П1.00 МЧ			
Изм.	Лист	№ докум.	Подп.	Дата	Устройство отщвления на промежуточной опоре ПС10П-7	Стадия	Масса	Масштаб
Разраб.		Чеверда						
Пров.		Архипов						
Т.коэтр.								
Н.коэтр.		Лавров			Монтажный чертёж	Лист	Листов 1	
Утв.		Гунгер				© ЗАО "ВНПО ЭЛСИ"		



**В**  
 поз. 4 и 5 условно  
 не показаны



Поз.	Обозначение	Наименование	Кол-во на опору	Вес, кг		Примечание
				Ед.	Всех	
1	T10УОП.1-00	Траверса T10УОП.1	1	8,8	8,8	
2	K10P.1M-00	Кронштейн разъединителя K10P.1M	1	22,3	22,3	
3	K10ПР.3-00	Кронштейн привода разъединителя K10ПР.3	1	2,6	2,6	
4	3.407.1-143.8.69	Вал привода РА 8	2	14,8	29,6	

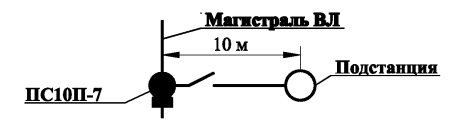
**Прочие изделия**

Поз.	Наименование	Кол-во на опору	Вес, кг		Примечание
			Ед.	Всех	
5	Привод ПРНЗ-10У1 ТУ160-520.151-83	1	10,5	10,5	
6	Разъединитель РЛНД.1-10/400(630) ТУ3414-002-00110473-94	1	40,0	40,0	

**Изоляторы и линейная арматура**

Поз.	Обозначение	Наименование	Кол-во на опору	Вес, кг		Примечание
				Ед.	Всех	
51	КП.П1.00 МЧ	Крепление провода	7			
54		Зажим плашечный типа ПА	6			

**Схема установки опоры на ВЛ**



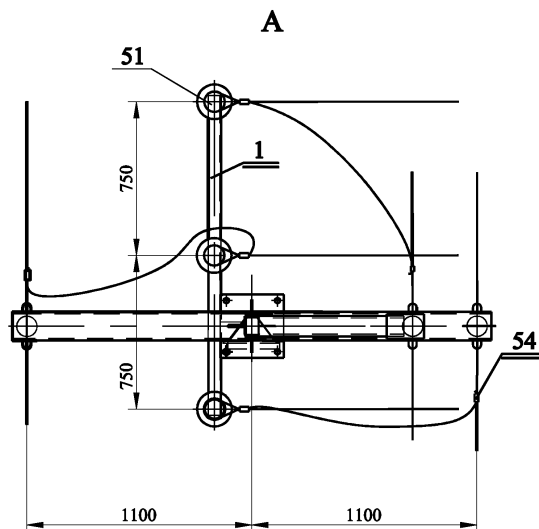
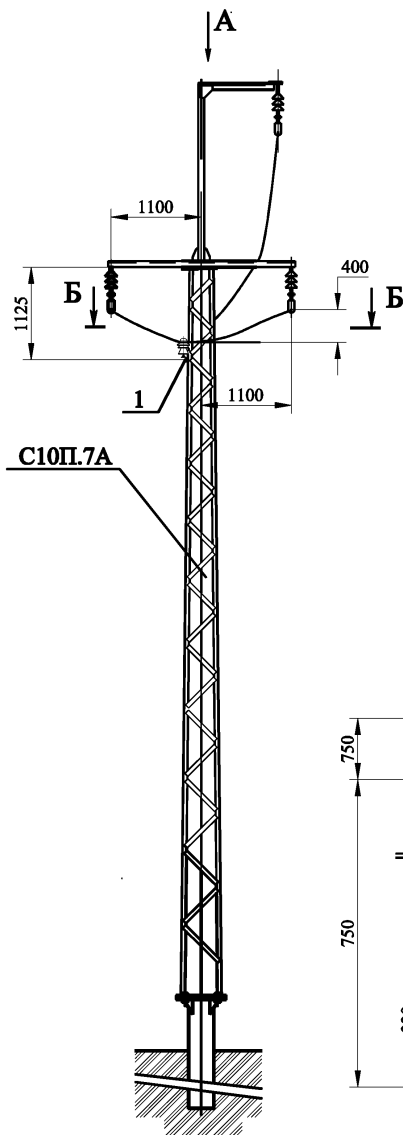
1. Соединение кронштейнов разъединителя K10 P.1M (поз. 2), привода разъединителя K10 ПР.3 (поз. 3) и траверсы T10УОП.1 (поз. 1) со стойкой С10П.11А производится электросваркой на месте монтажа опоры. Сварные швы по ГОСТ 5264-80. Электроды типа Э50.
2. Штыри изоляторов на траверсе T10П.5В и кронштейне разъединителя K10P.1M (поз. 2) приварить.
3. На приводе (поз. 5) предусмотреть установку замка.

				<b>ПС10П-7.П2.00 МЧ</b>			
				Устройство отвлечения с разъединителем на промежуточной опоре ПС10П-7 у подстанции			
Изм	Лист	№ докум.	Подп.	Дата	Стадия	Масса	Масштаб
Разраб.		Черверда					
Пров.		Архипов					
Т.контр.							
Н.контр.		Лавров			Лист		Листов 1
Утв.		Гунгер			Монтажный чертеж © ЗАО "ВНПО ЭЛСИ"		

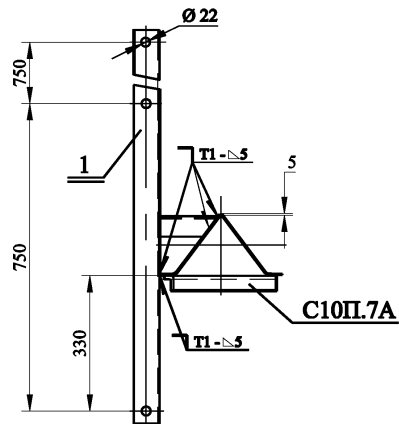
Поз.	Обозначение	Наименование	Кол-во на опору	Вес, кг		Примечание
				Ед.	Всех	
1	Т10УОП-00	Траверса Т10УОП	1	9,1	9,1	

**Изоляторы и линейная арматура**

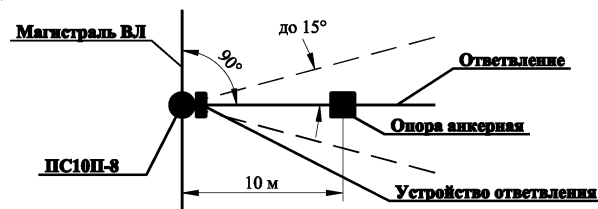
Поз.	Обозначение	Наименование	Кол-во на опору	Примечание
51	КП.П1.00 МЧ	Крепление провода	3	
54		Зажим пластинчатый типа ПА	6	



**Б-Б** поз. 51 условно не показана



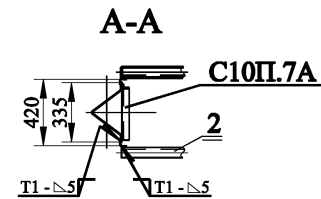
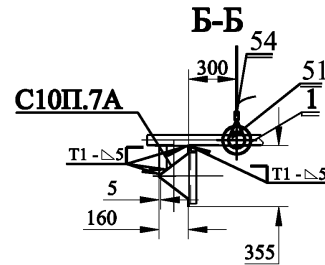
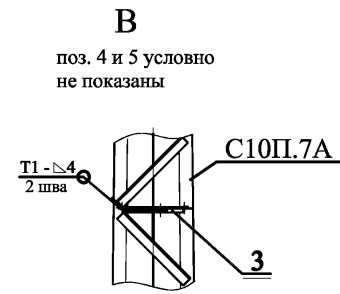
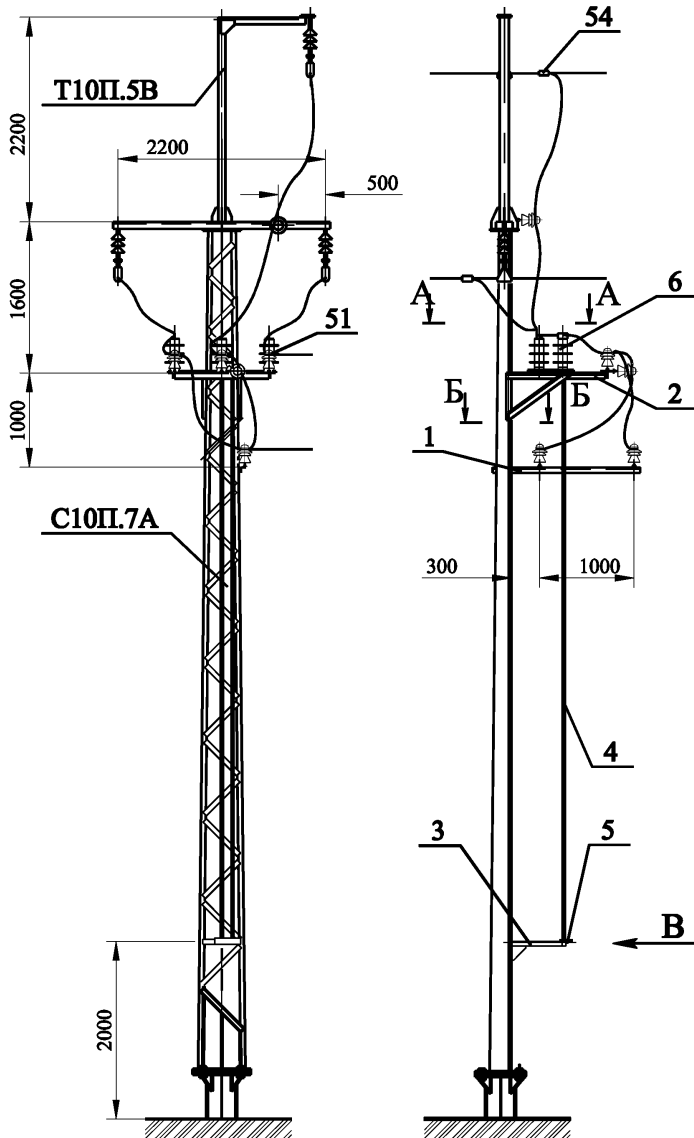
**Схема установки опоры на ВЛ**



1. Соединение траверсы Т10УОП (поз. 1) со стойкой С10П. 7А производится электросваркой на месте монтажа опоры. Сварные швы по ГОСТ 5264-80. Электроды типа Э50.
2. Трасса отвления не должна отклоняться от указанного более чем на 15°.

				ПС10П-8.П1.00 МЧ			
Изм	Лист	№ докум.	Подп.	Дата	Страницы	Масса	Масштаб
Разраб.		Чеведа					
Пров.		Архипов					
Т.контр.							
Н.контр.		Лавров					
Утв.		Гунгер					
Устройство отвления на промежуточной опоре ПС10П-8					Лист	Листов 1	
					Монтажный чертёж		





Поз.	Обозначение	Наименование	Кол-во на опору	Вес, кг		Примечание
				Ед.	Всех	
1	Т10УОП.1-00	Траверса Т10УОП.1	1	8,8	8,8	
2	К10Р.1М-00	Кронштейн разъединителя К10Р.1М	1	22,3	22,3	
3	К10ПР.3-00	Кронштейн привода разъединителя К10ПР.3	1	2,6	2,6	
4	3.407.1-143.8.69	Вал привода РА 8	2	14,8	29,6	

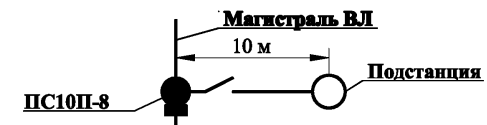
**Прочие изделия**

Поз.	Наименование	Кол-во на опору	Вес, кг		Примечание
			Ед.	Всех	
5	Привод ПРНЗ-10У1 ТУ160-520.151-83	1	10,5	10,5	
6	Разъединитель РЛНД.1-10/400(630) ТУ3414-002-00110473-94	1	40,0	40,0	

**Изоляторы и линейная арматура**

Поз.	Обозначение	Наименование	Кол-во на опору	Примечание
54		Зажим плашечный типа ПА	6	

**Схема установки опоры на ВЛ**



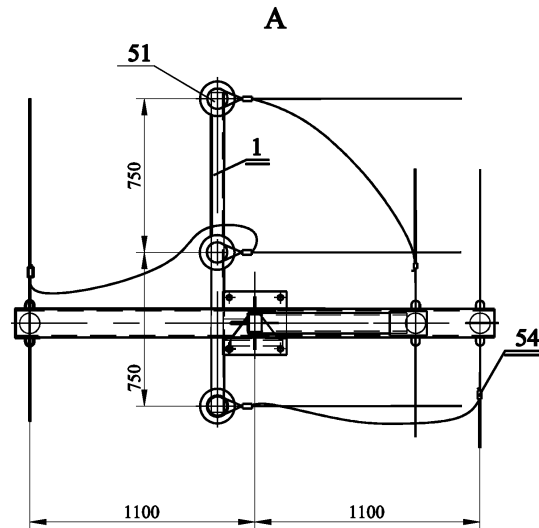
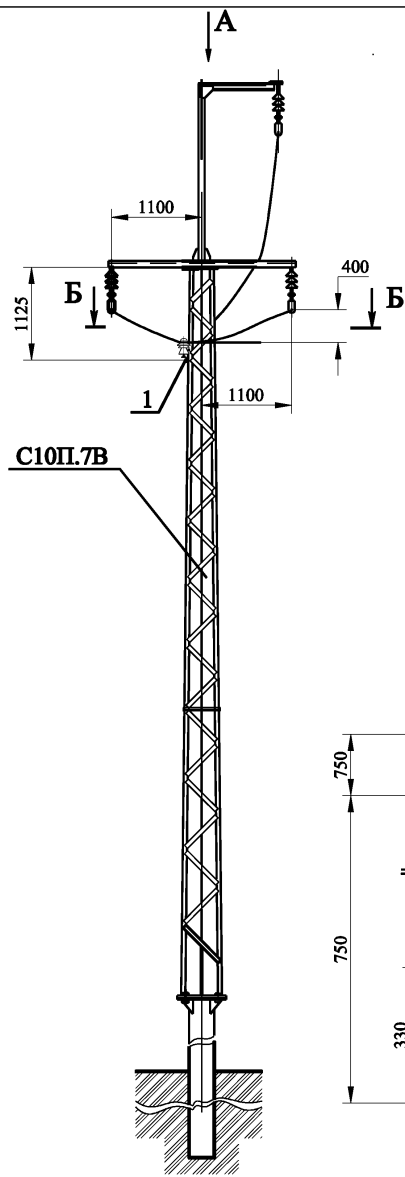
1. Соединение кронштейнов разъединителя К10 Р.1М (поз. 2), привода разъединителя К10 ПР.3 (поз. 3) и траверсы Т10УОП.1 (поз. 1) со стойкой С10П.7А производится электросваркой на месте монтажа опоры. Сварные швы по ГОСТ 5264-80. Электроды типа Э50.
2. Штыри изоляторов на траверсе Т10П.5В и кронштейне разъединителя К10Р.1М (поз. 2) приварить.
3. На приводе (поз. 5) предусмотреть установку замка.

ПС10П-8.П2.00 МЧ				
Изм.	Лист	№ докум.	Подп.	Дата
Разраб.	Чеведа			
Пров.	Архипов			
Т.ковр.				
Н.ковр.	Лавров			
Утв.	Гунгер			
Устройство отвлечения с разъединителем на промежуточной опоре ПС10П-8 у подстанции				Статус
Монтажный чертёж				Масса
				Масштаб
				Лист
				Листов 1
				© ЗАО "ВНПО ЭЛСИ"

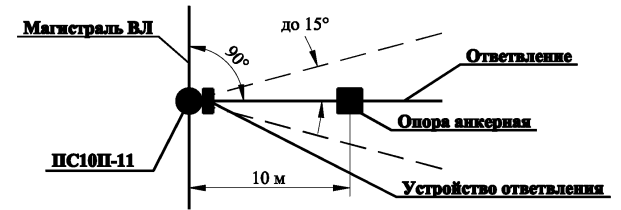
Поз.	Обозначение	Наименование	Кол-во на опору	Вес, кг		Примечание
				Ед.	Всех	
1	Т10УОП-00	Траверса Т10УОП	1	9,1	9,1	

**Изоляторы и линейная арматура**

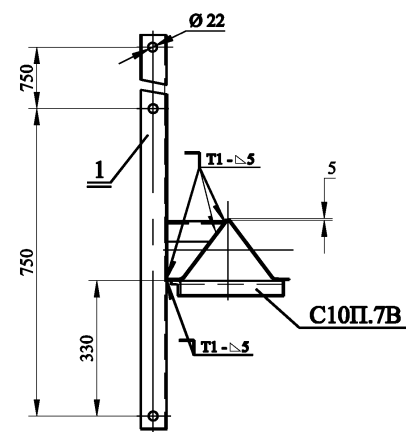
Поз.	Обозначение	Наименование	Кол-во на опору	Примечание
51	КП.П1.00 МЧ	Крепление провода	3	
54		Зажим пластичный тип ПА	6	



**Схема установки опоры на ВЛ**



**Б-Б** пос. 51 условно по габаритам



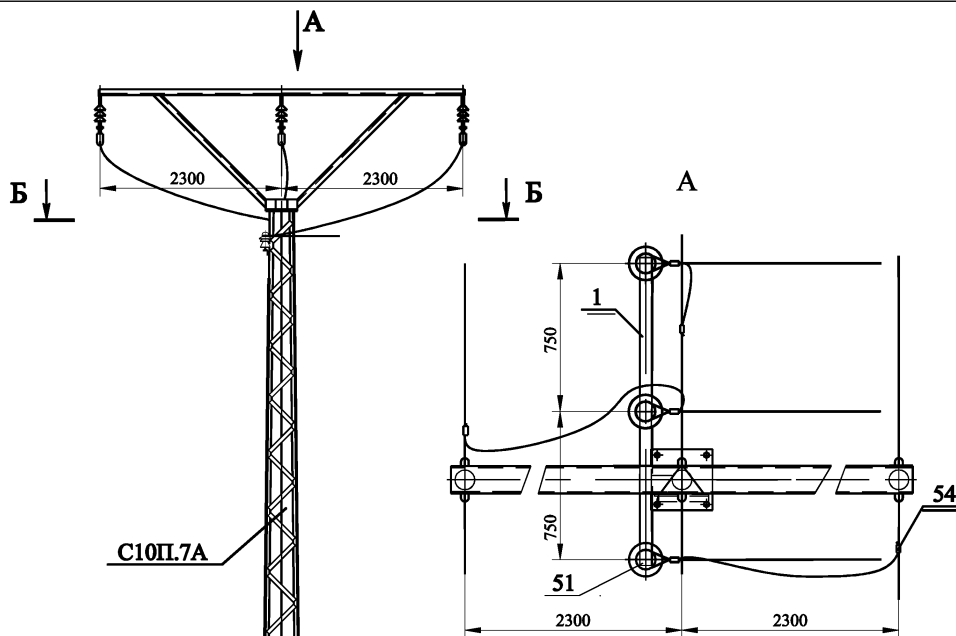
1. Соединение траверсы Т10УОП (поз. 1) со стойкой С10П. 7В производится электросваркой на месте монтажа опоры. Сварные швы по ГОСТ 5264-80. Электроды типа Э50.
2. Трасса ответвления не должна отклоняться от указанного более чем на 15°.

ПС10П-11.П1.00 МЧ					
Изм	Лист	№ докум.	Подп.	Дата	Устройство ответвления на промежуточной опоре ПС10П-11
Разраб.	Чеведа	Архипов			
Пров.	Архипов				Монтажный чертёж
Т.копир.					
Н.копир.	Лавров				Стадия Масса Масштаб Лист Листов 1
Утв.	Гунгер				

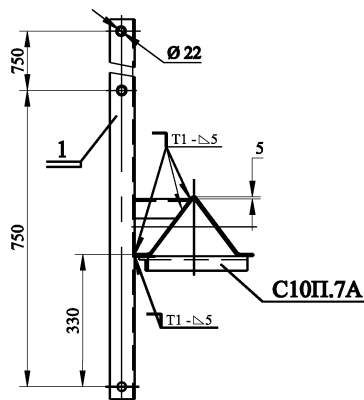
Поз.	Обозначение	Наименование	Вес, кг		Примечание
			Кол-во на опору	Ед. Вск	
1	Т10УОП-00	Траверса Т10УОП	1	9,1	9,1

**Изоляторы и линейная арматура**

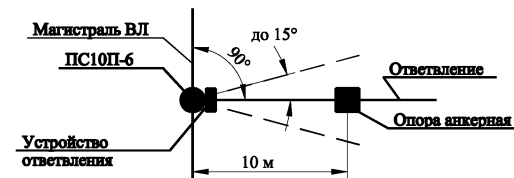
Поз.	Обозначение	Наименование	Вес, кг		Примечание
			Кол-во на опору	Ед. Вск	
51	КП.П1.00 МЧ	Крепление провода	3		
54		Зажим пластичный типа ПА	6		



**Б-Б** поз. 51 условно не показана



**Схема установки опоры на ВЛ**



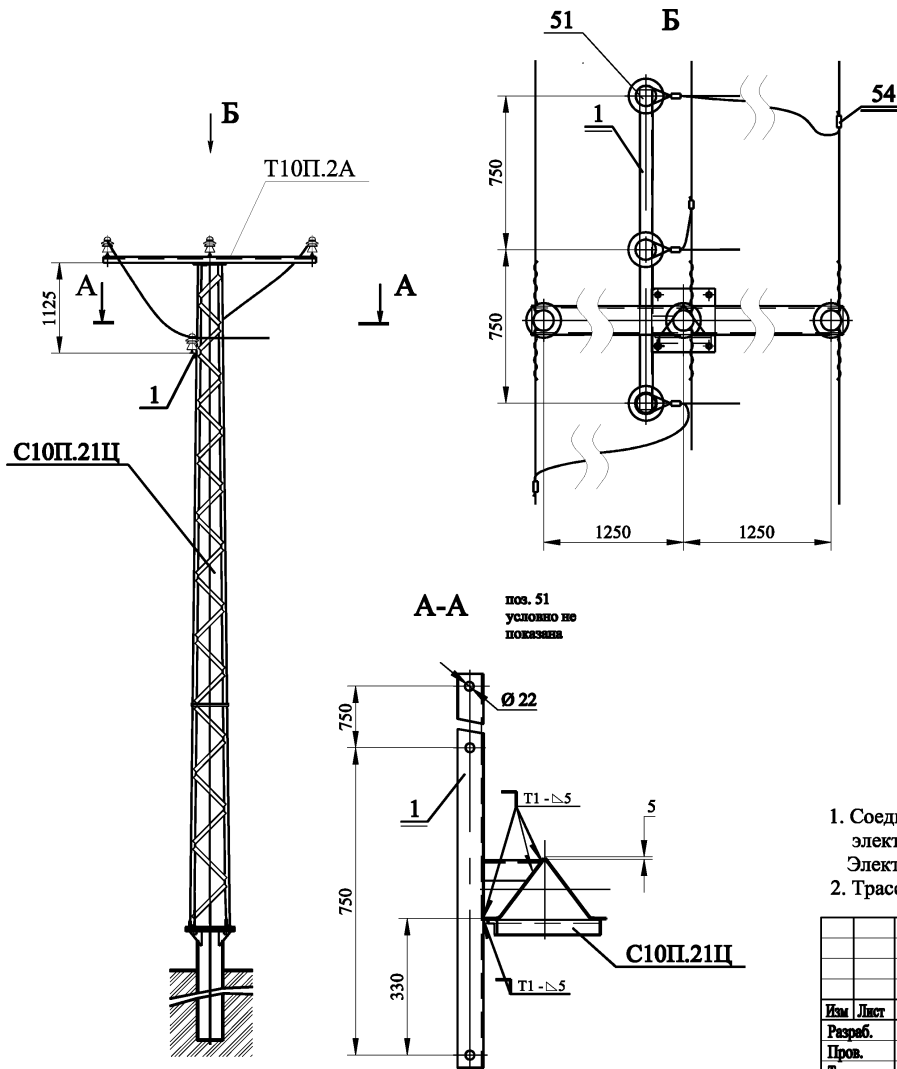
1. Соединение траверсы Т10УОП (поз. 1) со стойкой С10П.7А производится электросваркой на месте монтажа опоры. Сварные швы по ГОСТ 5264-80. Электроды типа Э50.
2. Трасса ответвления не должна отклоняться от указанного более чем на 15°.

				ПС10П-6.П1.00 МЧ			
Изм	Лист	№ докум.	Подп.	Дата	Стр.	Масса	Масштаб
		Червуда					
		Архипов					
		Гюнгер					
Устройство ответвления на промежуточной опоре ПС10П-6					Лист 1		
Монтажный чертеж					© ЗАО "ВНПО ЭЛСИ"		
Исполн.	Лавров						
Утв.	Гюнгер						

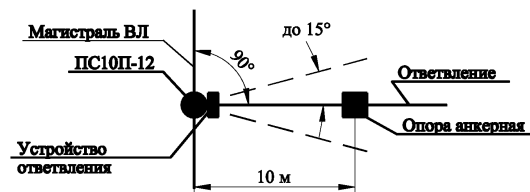
Поз.	Обозначение	Наименование	Кол-во на опору	Вес, кг		Примечание
				Ед.	Всех	
1	Т10УОП-00	Траверса Т10УОП	1	9,1		

**Изоляторы и линейная арматура**

Поз.	Обозначение	Наименование	Кол-во на опору	Примечание
51	КП.П1.00 МЧ	Крепление провода	3	
54		Защелки пластичный тип ПА	6	



**Схема установки опоры на ВЛ**



1. Соединение траверсы Т10УОП (поз. 1) со стойкой С10П.21Ц производится электросваркой на месте монтажа опоры. Сварные швы по ГОСТ 5264-80. Электроды типа Э50.
2. Трасса ответвления не должна отклоняться от указанного более чем на 15°.

					ПС10П-12.П1.00 МЧ			
Изм	Лист	№ докум.	Подп.	Дата	Устройство ответвления на промежуточной опоре ПС10П-12	Стадия	Масса	Масштаб
Разраб.		Чеведа						
Пров.		Архипов						
Т.контр.								
Н.контр.		Лавров			Монтажный чертёж	Лист	Листов 1	
Утв.		Гунгер				© ЗАО "ВНПО ЭЛСИ"		

Поз.	Обозначение	Наименование	Кол-во на опору	Вес, кг		Примечание
				Ед.	Всех	
1	К10СТП-00.00	Кронштейн трансформатора К10СТП	1			
2	К10П.1-00.00	Кронштейн предохранителя К10П.1	1			
3	К10Я-00.00	Кронштейн ящика К10Я	1	4,5	4,5	
4	К10Р.4-00.00	Кронштейн разъединителя К10Р.4	1			
5	К10ПР.2-00.00	Кронштейн разъединителя К10ПР.2	1			
6		Труба предохранительная 20x2,8 ГОСТ 3262-75	1			4,0 м

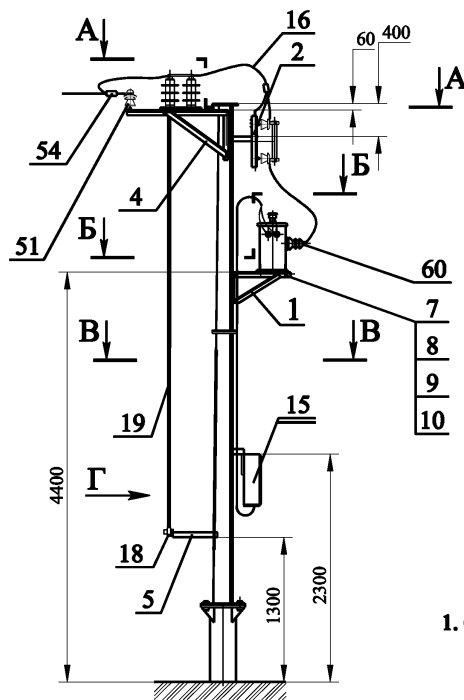
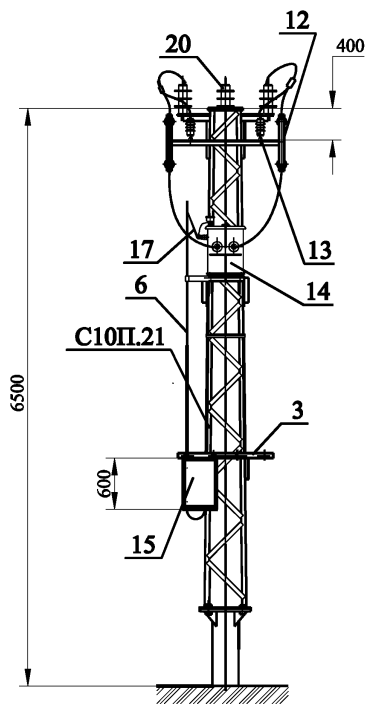
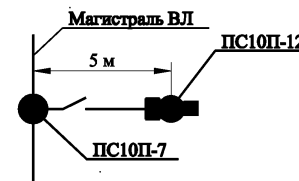


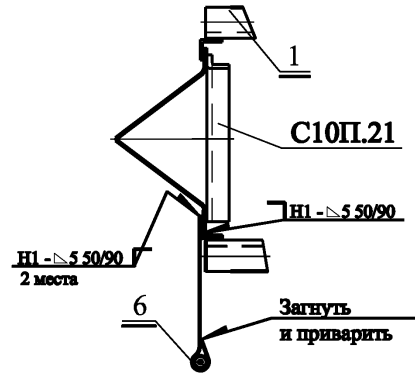
Схема установки опоры на ВЛ



- Соединение кронштейнов трансформатора К10СТП (поз. 1), предохранителя К10П.1 (поз. 2), ящика К10Я (поз. 3), разъединителя К10Р.4 (поз. 4) и привода разъединителя К10ПР.2 (поз. 5) со стойкой С10П.21 производится электросваркой на месте монтажа. Сварные швы по ГОСТ 5264-80. Электроды типа Э50.
- Трубу (поз. 6) гнуть на месте монтажа опоры. Радиусгиба не менее 110 мм.
- Н16; h16; ±Т16/2.
- Заземление оборудования по согласованию с заказчиком.

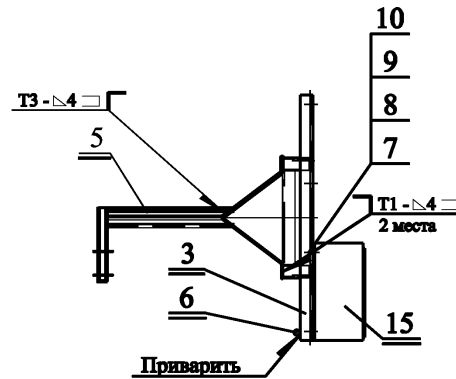
				ПС10П-12.П2.00 МЧ			
				Установка трансформатора типа СТП и разъединителя на промежуточной опоре ПС10П-12			
Изм	Лист	№ докум.	Подп.	Дата	Страниц	Масса	Масштаб
Разраб.		Архипов					
Пров.		Чеведа					
Т.контр.							
Н.контр.		Лавров			Лист 1	Листов 2	
Утв.		Гунгер			© ЗАО "ВНПО ЭЛСИ"		

Б-Б



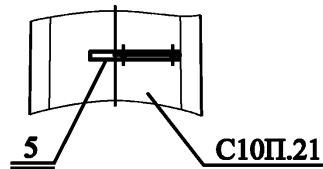
В-В

изделие (поз. 18)  
условно  
не показано



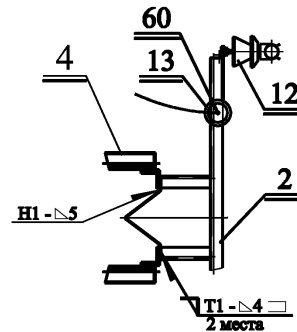
Г

изделие (поз. 18)  
условно  
не показано



А-А

раскосы  
условно  
не показаны



Ведомость метизов

Поз	ГОСТ	Наименование	Кол-во на опору	Вес, кг		Примечание
				Ед.	Всех	
7	7798- 70	Болт М12 х 50.56С.098	6	0,06	0,37	
8	5915- 70	Гайка М12.4 098	6	0,015	0,09	
9	11371-78	Шайба 12.02 098	6	0,006	0,04	
10	6402- 70	Шайба 12 65Г 098	6	0,003	0,02	

Прочие изделия

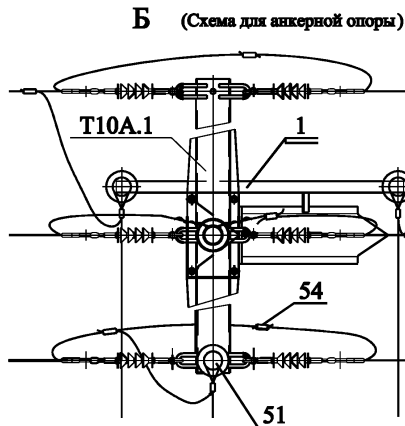
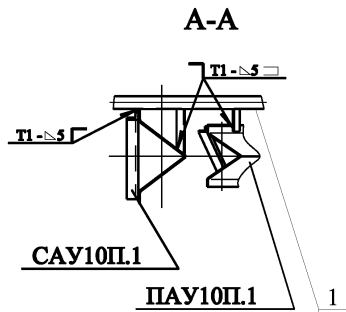
Поз.	Наименование	Кол-во на опору	Вес, кг		Примечание
			Ед.	Всех	
12	Предохранитель ПКТ 101-6-3-40 У1	2			
13	ОПН	2			
14	Трансформатор однофазный СТП-1,0-2,5/10/0,23-2002 У1	1			
15	Ящик силовой К655 У1 ТУ36-2057-81	1			
16	Опиновка (провод ВЛ)	3			м
17	Кабель АВВГ	8			м, сечение: 2x2,5 мм
18	Привод ПРНЗ-10У1 ТУ 160-520.151-83	1			
19	Вал привода РА 7	1	13,5	13,5	
20	Разъединитель РЛНД.1-10/400(630) ТУ3414-002-00110473-94	1	40,0	40,0	

Изоляторы и линейная арматура

Поз.	Обозначение	Наименование	Кол-во на опору	Примечание
51	КП.П1.00 МЧ	Крепление провода	2	
54		Зажим пластичный типа ПА	4	
60		Зажим аппаратный А1А-95	6	

Изм.	Лист	№ докум.	Подп.	Дата

ПС10П-12.П2.00 МЧ



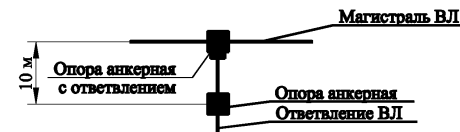
Поз.	Обозначение	Наименование	Кол-во на опору	Вес, кг		Примечание
				Ед.	Всех	
1	T10УОК.1-00	Траверса T10УОК.1	1	9,2	9,2	

**Изоляторы и линейная арматура**

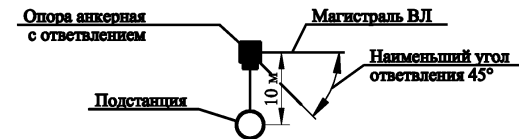
Поз.	Обозначение	Наименование	Кол-во на опору	Примечание
51	КП.П1.00 МЧ	Крепление провода	3	
54		Зажим пластинчатый типа ПА	9	

**Схема установки опоры на ВЛ**

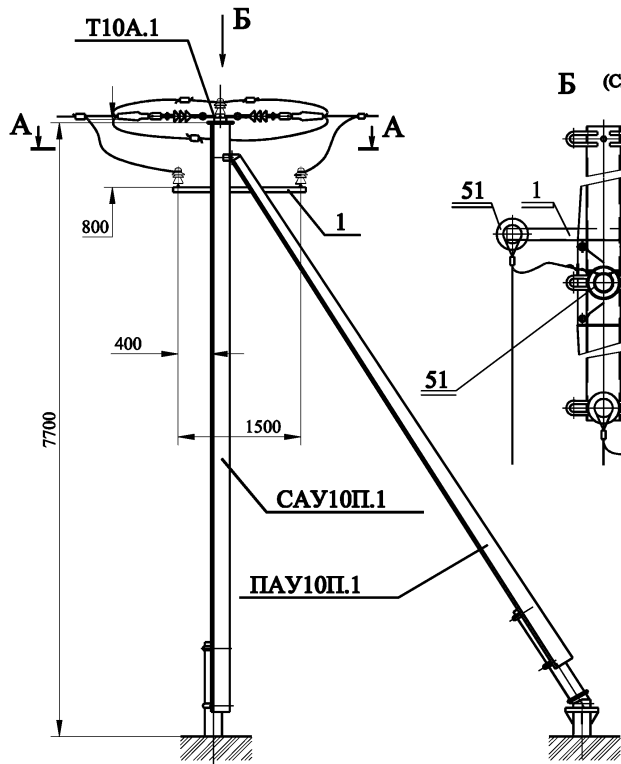
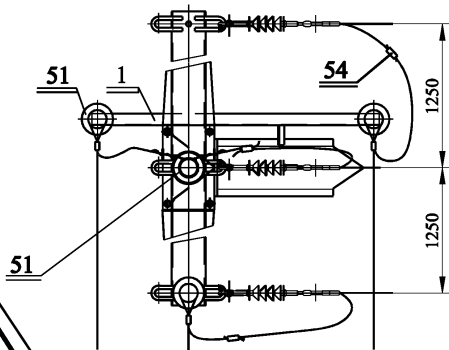
**Схема №1 - для анкерной опоры**



**Схема №2 - для концевой опоры**

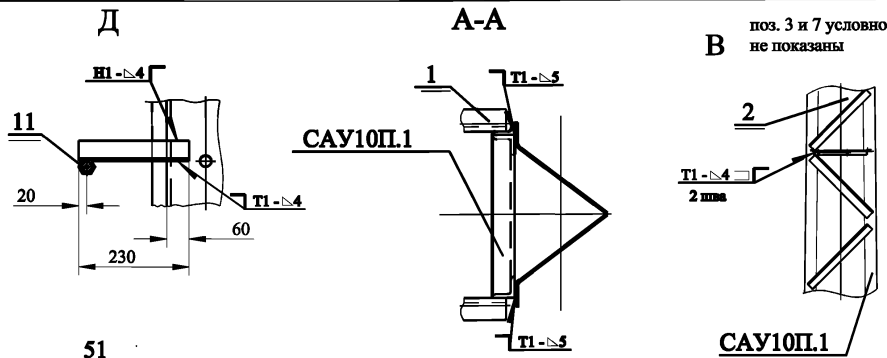


**Б (Схема для концевой опоры у подстанции)**



Соединение траверсы T10УОК.1 (поз. 1) со стойкой САУ10П.1 и подкосом ПАУ10П.1 производится электросваркой на месте монтажа опоры. Сварные швы по ГОСТ 5264-80. Электроды типа Э50.

					АС10П-1.П1.00 МЧ		
Изм	Лист	№ докум.	Подп.	Дата	Станд.	Масса	Масштаб
		Разраб. Чеверда		2014			
		Пров. Архипов		2014			
		Т.контр.					
		Н.контр. Лавров		2014			
		Утв. Гунгер		2014			
Устройство отъединения на анкерной опоре АС10П-1					Лист		Листов 1
					Монтажный чертеж		



Пос.	Обозначение	Наименование	Кол-во на опору	Вес, кг		Примечание
				Ед.	Всех	
1	К10Р.1М-00.00	Кронштейн разъединителя К10Р.1М	1	22,3	22,3	
2	К10ПР.3-00.00	Кронштейн привода разъединителя К10ПР.3	1	2,6	2,6	
3	3.407.1-143.8.69	Вал привода РА 7	2	13,5	27,0	
4		Кронштейн изолятора				
		Уголок 50x50x3 ГОСТ 8509-93 50x50x3 ГОСТ 380-88	1	0,87	0,87	L=230

Прочие изделия

Пос.	Наименование	Кол-во на опору	Вес, кг		Примечание
			Ед.	Всех	
7	Привод ПРНЗ-10У1 ТУ160-520.151-83	1	10,5	10,5	
8	Разъединитель РЛНД.1-10/400(630) ТУ3414-002-00110473-94	1	40,0	40,0	

Изоляторы и линейная арматура

Пос.	Обозначение	Наименование	Кол-во на опору	Вес, кг		Примечание
				Ед.	Всех	
51	КП.П1.00 МЧ	Крепление провода	4			

Схемы установки опоры на ВЛ

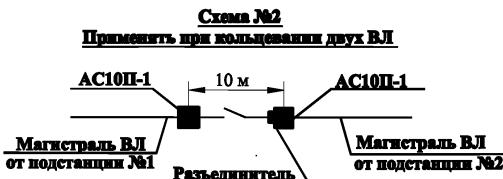
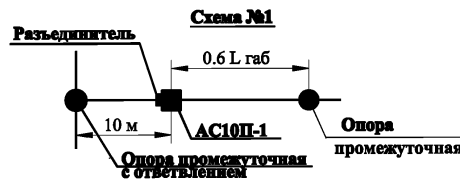
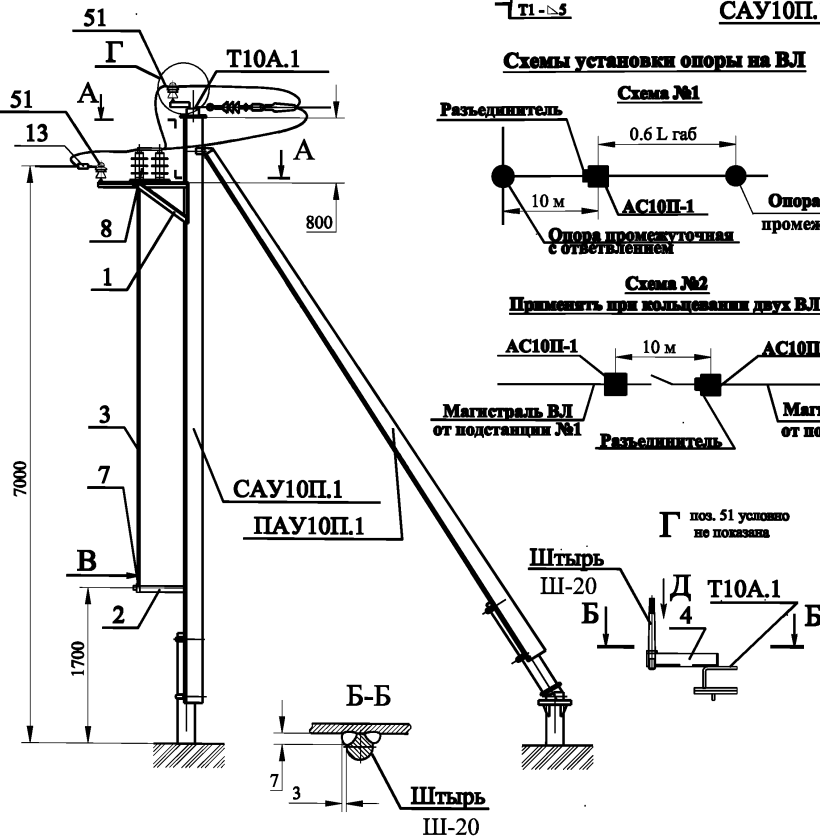
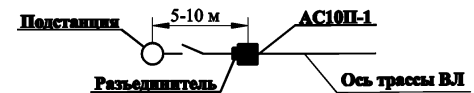


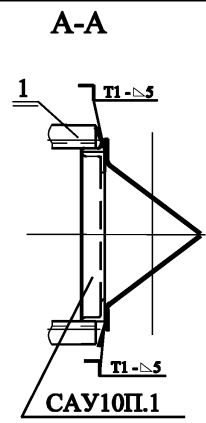
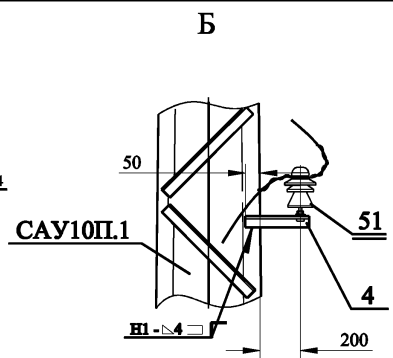
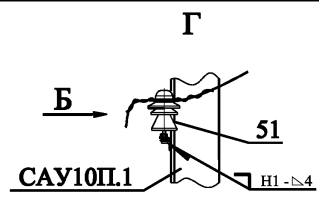
Схема №3



1. Соединение кронштейнов разъединителя К10Р.1М (поз. 1), привода разъединителя К10ПР.3 (поз. 2) со стойкой САУ10П.1 и кронштейна изолятора (поз. 4) с траверсой Т10А.1 производится электросваркой на месте монтажа. Сварные швы по ГОСТ 5264-80. Электроды типа Э50.
2. На приводе (поз. 7) предусмотреть установку замка.
3. Штырь соединить с кронштейном (поз. 4) электросваркой.

АС10П-1.П2.00 МЧ					Сталь	Масса	Масштаб
Изм.	Лист	№ докум.	Подп.	Дата	Установка разъединителя на концевой опоре АС10П-1		
Разраб.		Чеверда		2014			
Пров.		Архипов		2014			
Т.контр.							
Н.контр.		Лавров		2014	Лист	Листов 1	
Утв.		Гунгер		2014	Монтажный чертёж		
					© ЗАО "ВНПО ЭЛСИ"		





Пос.	Обозначение	Наименование	Кол-во на опору	Вес, кг		Примечание
				Ед.	Всех	
1	K10P.1M-00.00	Кронштейн разъединителя K10P.1M	1	22,3	22,3	
2	K10PR.3-00.00	Кронштейн привода разъединителя K10PR.3	1	2,6	2,6	
3	3.407.1-143.8.69	Вал привода РА 7	2	13,5	27,0	
4	K10И.1	Кронштейн изолятора	1	0,87	0,87	

Прочие изделия

Пос.	Наименование	Кол-во на опору	Вес, кг		Примечание
			Ед.	Всех	
7	Привод ПРНЗ-10У1 ТУ160-520.151-83	1	10,5	10,5	
8	Разъединитель РЛНД.1-10/400(630) ТУ3414-002-00110473-94	1	40,0	40,0	

Изоляторы и линейная арматура

Пос.	Обозначение	Наименование	Кол-во на опору	Вес, кг		Примечание
				Ед.	Всех	
51	КП.П1.00 МЧ	Крепление провода	1			

Схемы установки опоры на ВЛ

Схема №1

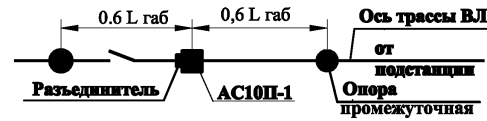
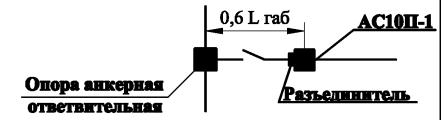
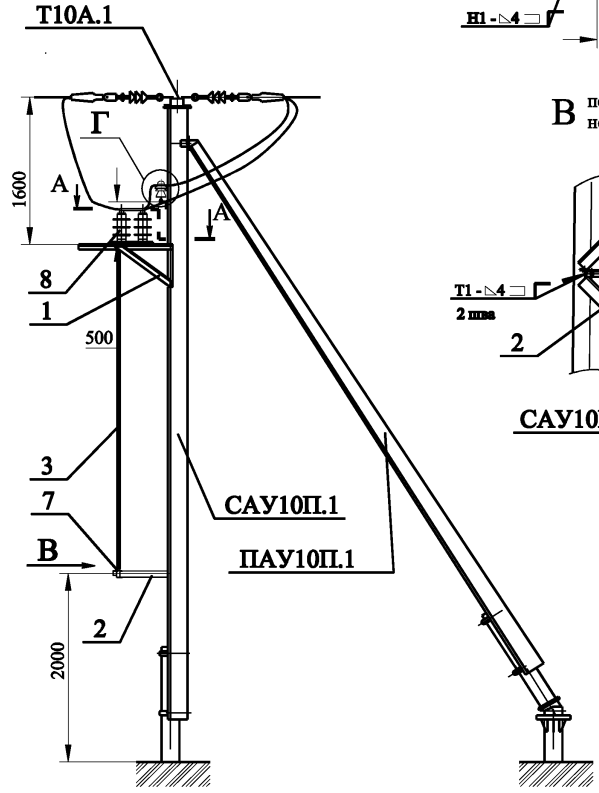


Схема №2

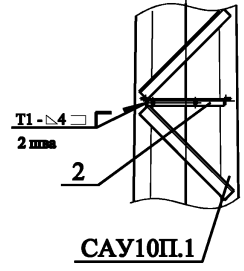
установка опоры с разъединителем на ответвлении ВЛ



1. Соединение кронштейнов разъединителя K10P.1M (поз. 1) и кронштейна изолятора (поз. 4) со стойкой САУ10П.1 производится электросваркой на месте монтажа.
2. Сварные швы по ГОСТ 5264-80. Электроды типа Э50.
3. На приводе (поз. 7) предусмотреть установку замка.



В поз. 3 и 7 условно не показаны

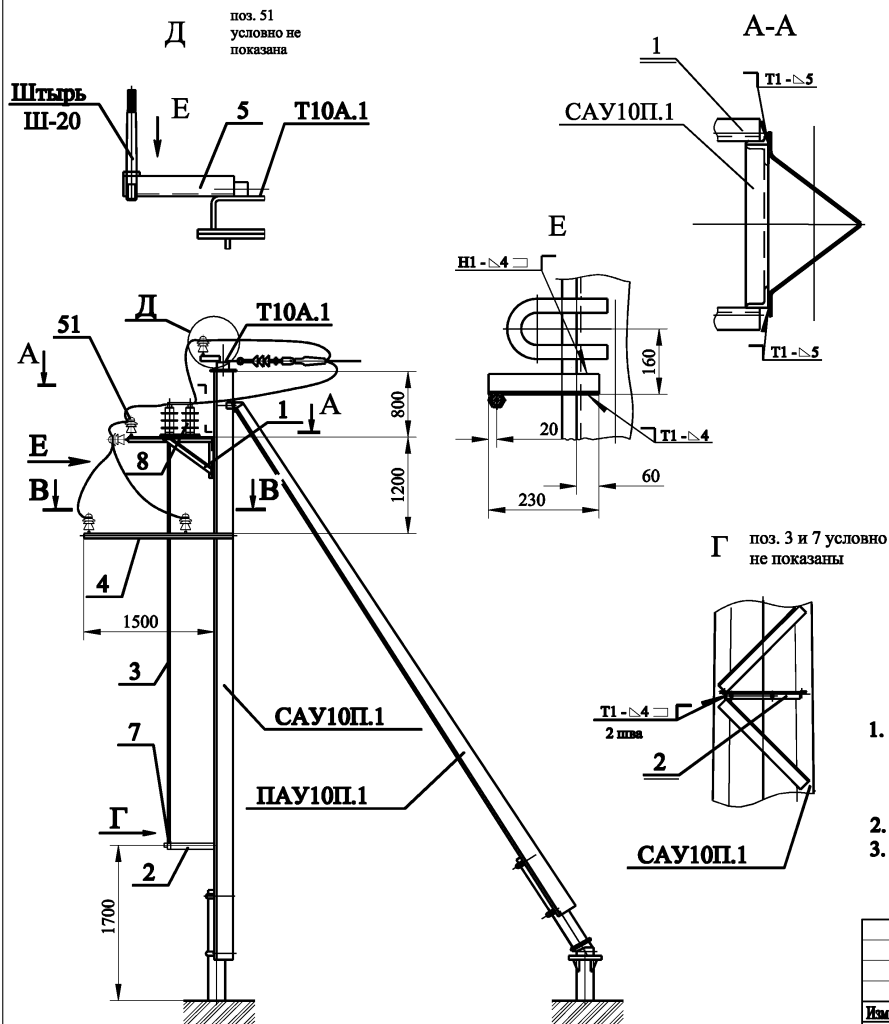


АС10П-1.ПЗ.00 МЧ

Изм	Лист	№ докум.	Подп.	Дата	Установка разъединителя на анкерной опоре АС10П-1	Страницы	Масса	Масштаб
Разраб.		Черверда						
Пров.		Архипов						
Т.контр.								
Н.контр.		Лавров						
Утв.		Гунгер						

Монтажный чертеж

Лист 1  
Листов 1  
© ЗАО "ВНПО ЭЛСИ"



Пос.	Обозначение	Наименование	Кол-во на опору	Вес, кг		Примечание
				Ед.	Всех	
1	К10Р.1М-00.00	Кронштейн разъединителя К10Р.1М	1	22,3	22,3	
2	К10ПР.3-00.00	Кронштейн привода разъединителя К10ПР.3	1	2,6	2,6	
3	3.407.1-143.8.69	Вал привода РА 7	2	13,5	27,0	
4	Т10УОК.3-00	Траверса Т10УОК.3	1	9,3	9,3	
5		Кронштейн изолятора				
		Уголок 50x50x3 ГОСТ 8509-93 80x80x3 ГОСТ 380-88	1	0,87	0,87	L=230

## Прочие изделия

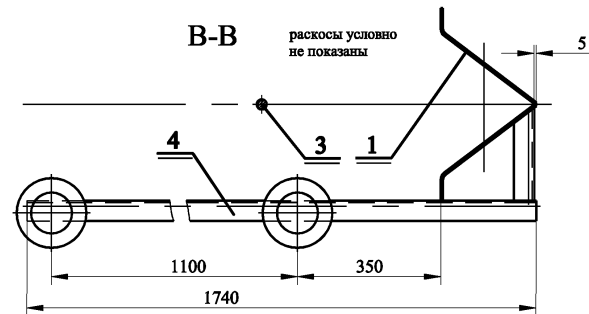
Пос.	Наименование	Кол-во на опору	Вес, кг		Примечание
			Ед.	Всех	
7	Привод ПРНЗ-10У1 ТУ160-520.151-83	1	10,5	10,5	
8	Разъединитель РЛНД.1-10/400(630)				
	ТУ3414-002-00110473-94	1	40,0	40,0	

## Изоляторы и линейная арматура

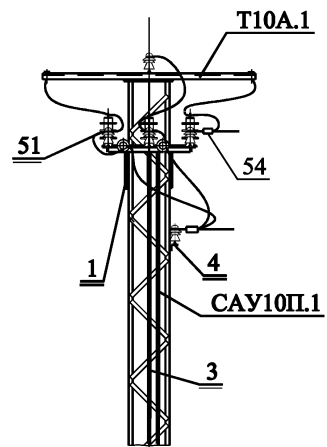
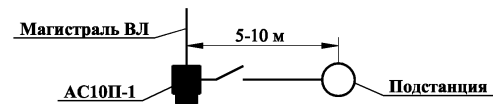
Пос.	Обозначение	Наименование	Кол-во на опору	Примечание
54		Защитный плащечный тип ПА	3	

- Соединение кронштейнов разъединителя К10Р.1М (поз. 1), привода разъединителя К10ПР.3 (поз. 2), траверсы Т10УОК.3 (поз. 4) и кронштейна изолятора (поз. 5) страверсой Т10А.1 производится электросваркой на месте монтажа. Сварные швы по ГОСТ 5264-80. Электроды типа Э50.
- На приводе (поз. 7) предусмотреть установку замка.
- Штыри изоляторов (поз. 51) на кронштейне разъединителя К10Р.1М (поз. 1) и кронштейне изолятора (поз. 5) приварить.

					АС10П-1.П4.00 МЧ			
Изм.	Лист	№ докум.	Подп.	Дата	Установка разъединителя и устройства отвлечения на концевой опоре АС10П-1	Стади	Масса	Масштаб
Разраб.	Архипов							
Пров.	Черверда							
Т.контр.						Лист 1	Листов 2	
Н.контр.	Лавров				Монтажный чертёж	© ЗАО "ВНПО ЭЛСИ"		
Утв.	Гунгер							



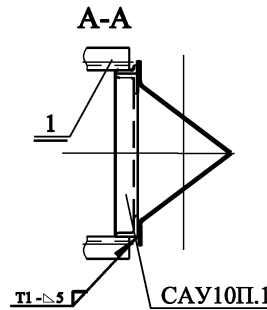
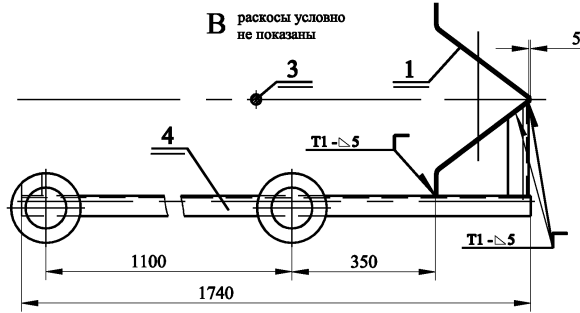
Е (лист 1)

**Схемы установки опоры на ВЛ**

Изм.	Лист	№ докум.	Подп.	Дата

АС10П-1.П4.00 МЧ

Лист  
2



Пос.	Обозначение	Наименование	Кол-во на опору	Вес, кг		Примечание
				Ед.	Всех	
1	К10Р.1М-00.00	Кронштейн	1	22,3	22,3	
		разъединителя К10Р.1М				
2	К10ПР.3-00.00	Кронштейн привода	1	2,6	2,6	
		разъединителя К10ПР.3				
3	3.407.1-143.8.69	Вал привода РА 7	2	13,5	27,0	
4	T10УОК.3-00	Траверса T10УОК.3	1	9,3	9,3	

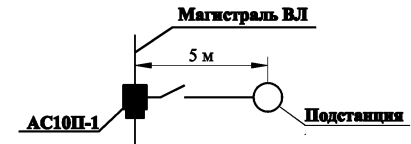
Прочие изделия

Пос.	Наименование	Кол-во на опору	Вес, кг		Примечание
			Ед.	Всех	
7	Привод ПРЭЗ-10У1 ТУ160-520.151-83	1	10,5	10,5	
8	Разъединитель РЛНД.1-10/400(630)	1	40,0	40,0	

Изоляторы и линейная арматура

Пос.	Обозначение	Наименование	Кол-во на опору	Примечание
54		Зажим пластичный типа ПА	3	

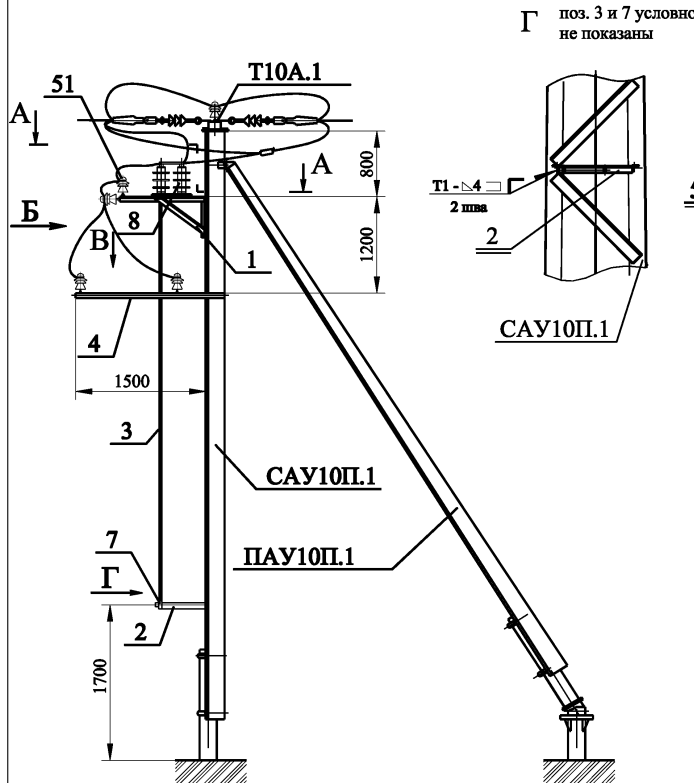
Схемы установки опоры на ВЛ

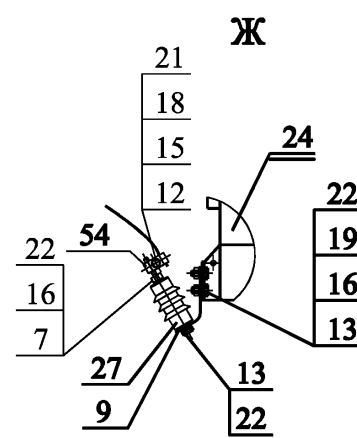
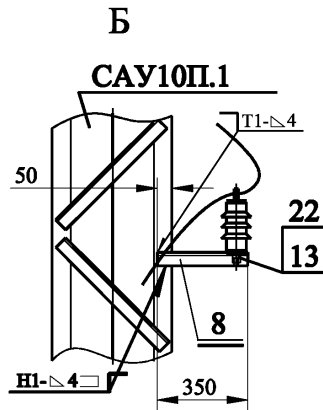
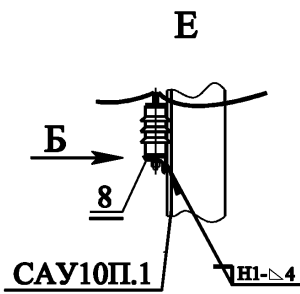


1. Соединение кронштейнов разъединителя К10Р.1М (поз. 1), привода разъединителя К10ПР.3 (поз. 2), траверсы T10УОК.2 (поз. 4) со стойкой САУ10П.1 производится электросваркой на месте монтажа. Сварные швы по ГОСТ 5264-80. Электроды типа Э50.
2. На приводе (поз. 7) предусмотреть установку замка.
3. Штыри изоляторов соединить с кронштейном разъединителя (поз. 1) электросваркой.

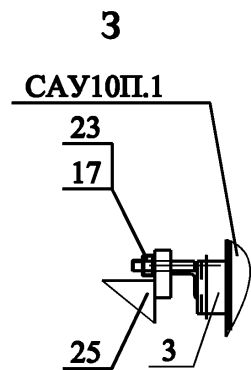
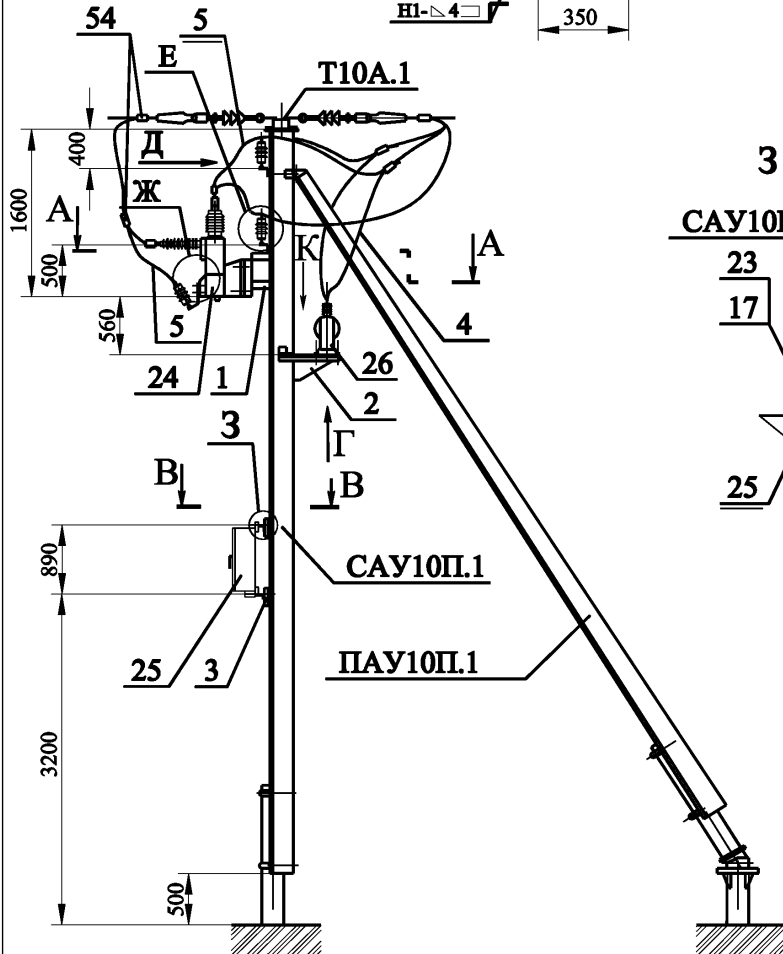
АС10П-1.П5.00 МЧ

Изм	Лист	№ докум.	Подп.	Дата	Установка разъединителя и устройства отвлечения на анкерной опоре АС10П-1	Стadia	Масса	Масштаб
Разраб.		Архипов						
Пров.		Черверда						
Т.контр.								
Н.контр.		Лавров						
Утв.		Гунгер						





Поз.	Обозначение	Наименование	Кол-во на опору	Вес, кг		Примечание
				Ед.	Всех	
1	К10АПС-00	Кронштейн разъединителя К10АПС	1	10,20	10,20	
2	КТН.2-00	Кронштейн трансформатора напряжения КТН.2	1	5,10	5,10	
3	КШУ.1-00	Кронштейн шкафа управления КШУ.1	1	2,76	5,52	
4	П10-10.00	Проводник	2			
5	П10-11.00	Проводник	5			
7	П10-М10.01	Проводник	6	0,06	0,37	
8	К10И.4.1	Кронштейн ОПН №1	3	1,32	3,96	
9	К10И.4	Кронштейн ОПН №2	1	5,94	5,94	



Схемы установки опоры на ВЛ

Схема №1

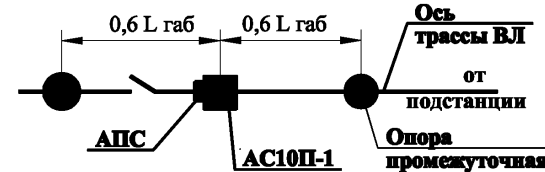
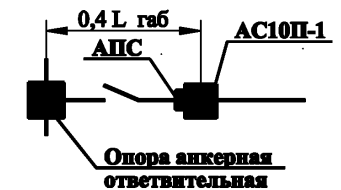


Схема №2 Установка опоры с разъединителем на ответвлении ВЛ



- Соединение кронштейнов разъединителя К10АПС (поз. 1), трансформатора напряжения КТН.2 (поз.2), шкафа управления КШУ.1 (поз. 3) и кронштейнов ОПН (поз. 8, 9) со стойкой САУ10П.1 производится электросваркой на месте монтажа. Схему приварки кронштейна КТН.2 (поз. 2) смотреть на виде К.
- Сварные швы по ГОСТ 5264-80. Электроды типа Э50.
- Поверхность "И" с обеих сторон зачистить до металлического блеска и покрыть смазкой ЦИАТИМ-221 ГОСТ 9433-80.
- ОПН соединять с фазами ВЛ согласно виду (Ж).
- Для крепления провода на ОПН использовать верхние одноболтовые плашки зажимов типа ПА.

АС10П-1.П6.00 МЧ					Стади	Масса	Масштаб
Изм	Лист	№ докум.	Подп.	Дата	Лист 1		Листов 2
Разр.	Архипов						
Пров.	Чеведа						
Т.ловтр.							
Н.контр.	Лавров				Монтажный чертёж		
Утв.	Гунгер						

Установка разъединителя типа АПС (реклоузер) на анкерной (концевой) опоре АС10П-1

© ЗАО "ВНПО ЭЛСИ"

Ведомость метизов

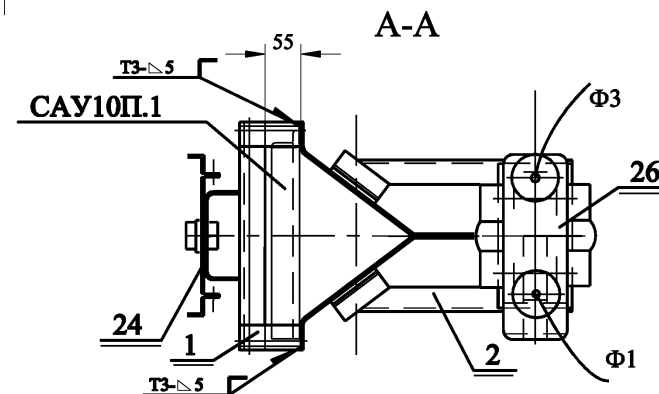
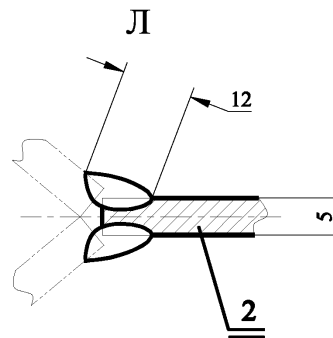
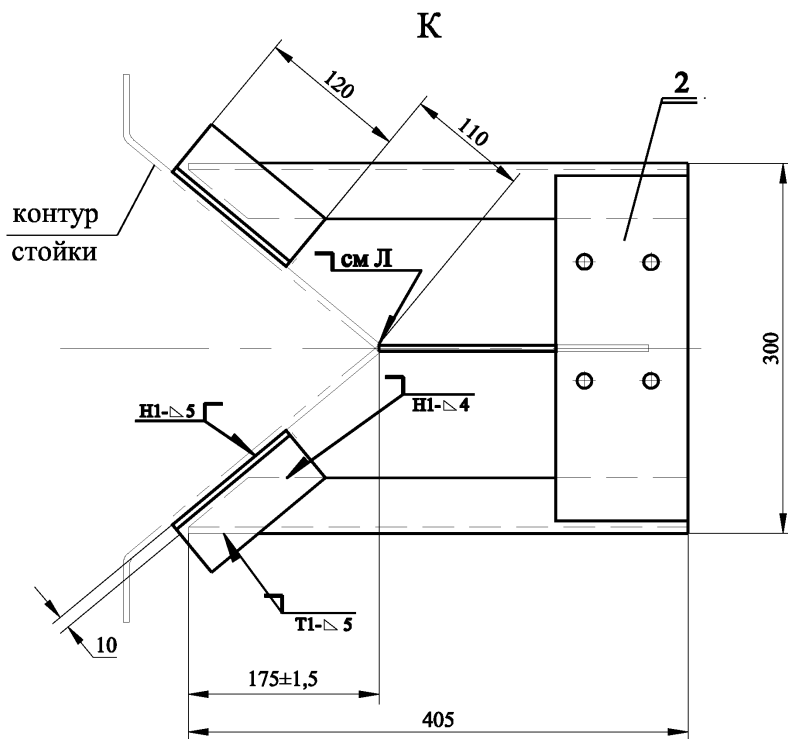
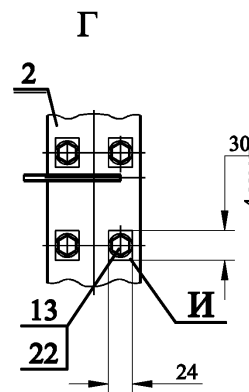
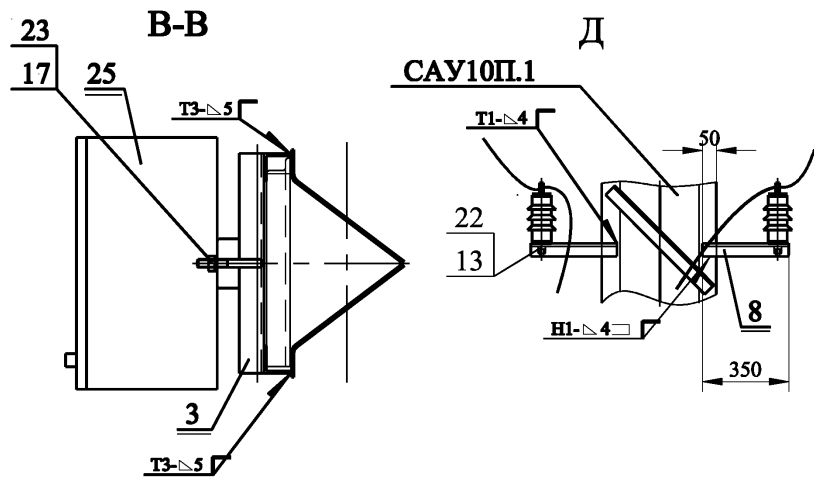
Поз.	ГОСТ	Наименование	Кол-во на опору	Вес, кг		Примечание
				Ед.	Всек	
12	7798-70	Болт М8х80.56С.098	6	0,037	0,22	
13	7798-70	Болт М10х20.56С.098	10	0,025	0,25	
15	5915-70	Гайка М8.4.098	6	0,005	0,03	
16	5915-70	Гайка М10.4.098	10	0,011	0,11	
17	5915-70	Гайка М16.4.098	2	0,033	0,07	
18	11371-78	Шайба 8.02.098	6	0,022	0,13	
19	11371-78	Шайба 10.02.098	10	0,004	0,04	
21	6402-70	Шайба 8 65Г 09 8	6	0,022	0,13	
22	6402-70	Шайба 10 65Г 09 8	10	0,002	0,02	
23	6402-70	Шайба 16 65Г 09 8	2	0,008	0,02	

Прочие изделия

Поз.	Наименование	Кол-во на опору	Вес, кг		Примечание
			Ед.	Всек	
24	Разъединитель АПС-10-12,5/630 УХЛ1	1			
25	Шкаф управления	1			
26	Трансформатор напряжений	1			
27	ОПН	6			

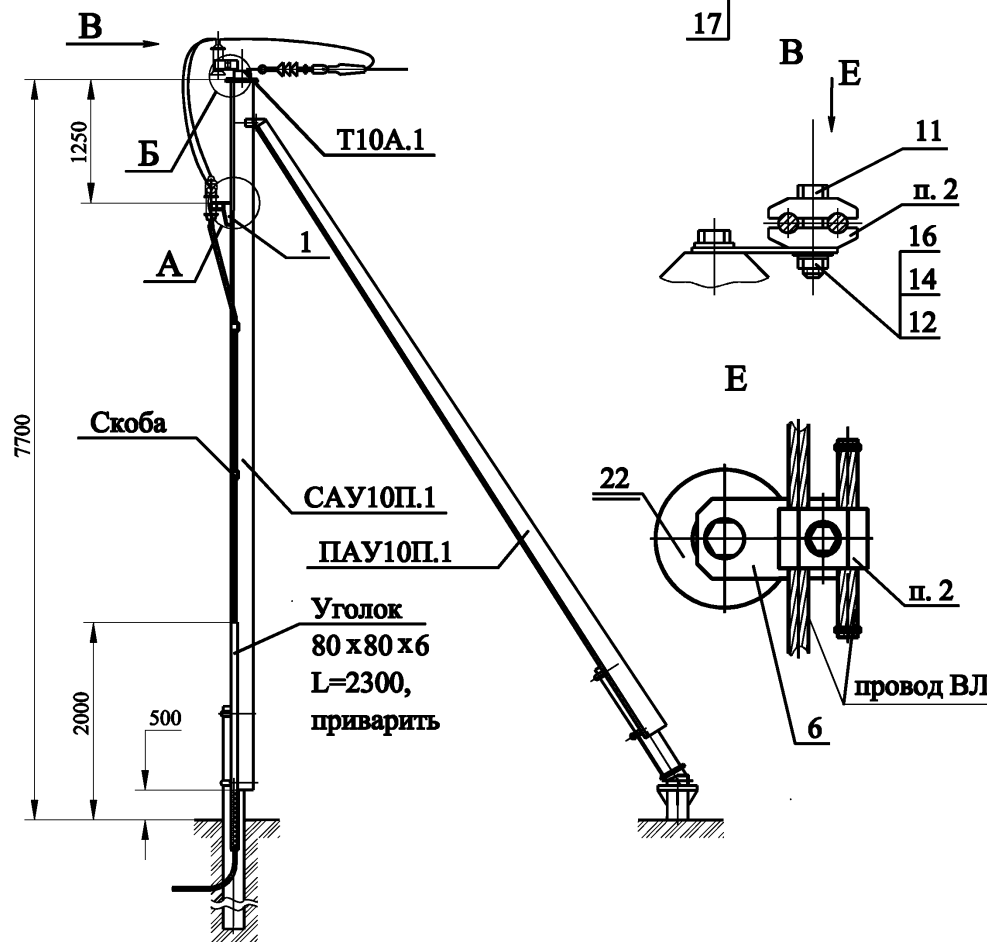
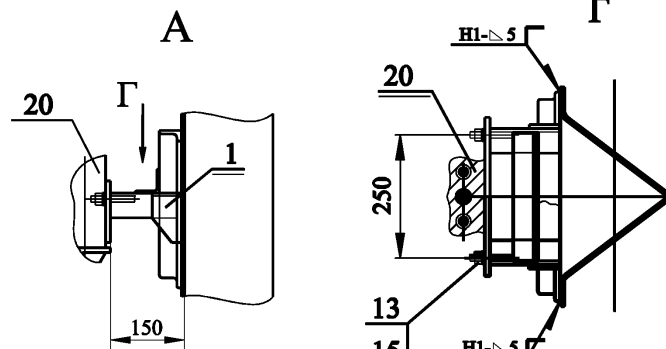
Изоляторы и линейная арматура

Поз.	Обозначение	Наименование	Кол-во на опору	Примечание
54		Зажим пластичный типа ПА	20	



Изм.	Лист	№ докум.	Подп.	Дата

АС10П-1.П6.00 МЧ



Поз.	Обозначение	Наименование	Кол-во на опору	Вес, кг		Примечание
				Ед.	Всех	
1	К10М.3-00	Кронштейн кабельной муфты К10М.3	1	3,67	3,67	
2	К10РА.1-00	Кронштейн разрядника К10РА.1	3	0,54	1,62	
4	ЭЛ-ТП.010.02-34.1.01	Пластина	1	1,09	1,09	
5	ЭЛ-ТП.010.02-34.1.02	Хомут	1	0,07	0,07	
			3	0,07	0,22	

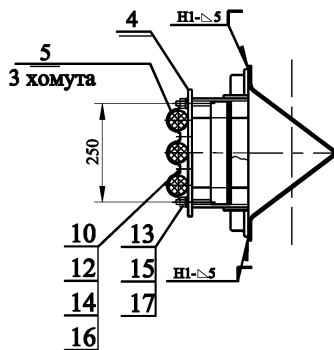
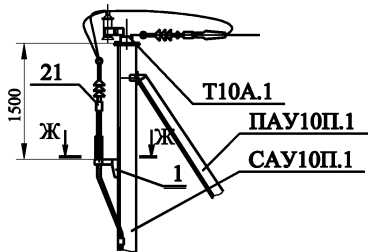
## Ведомость метизов

Поз.	ГОСТ	Наименование	Кол-во на опору	Вес, кг		Примечание
				Ед.	Всех	
9	7798-70	Болт М8х40.56С.098	6	0,022	0,13	
10	7798-70	Болт М8х50.56С.098	2	0,025	0,05	
11	7798-70	Болт М8х80.56С.098	4	0,025	0,10	
12	5915-70	Болт М8х80.56С.098	3	0,038	0,11	
13	5915-70	Гайка М8.4.098	12	0,005	0,06	
14	5915-70	Гайка М12.4.098	14	0,005	0,07	
15	11371-78	Шайба 8.02.098	2	0,015	0,03	
16	11371-78	Шайба 12.02.098	12	0,006	0,01	
17	6402-70	Шайба 8 65Г 09 8	12			
17	6402-70	Шайба 12 65Г 09 8	14	2	0,004	0,007

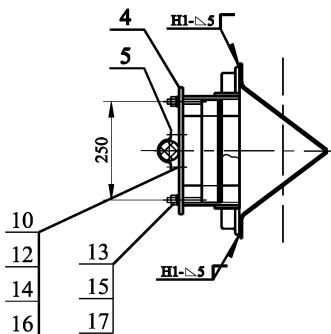
- Соединение кронштейна К10М.3 (поз. 1) со стойкой САУ10П.1 и кронштейна К10РА.1 (поз. 2) с траверсой Т10А.1 производится электросваркой на месте монтажа. Сварные швы по ГОСТ 5264-80. Электроды типа Э50.
- Для крепления провода на разряднике (или ОПН) использовать верхние одноболтовые плашки зажимов типа ПА.
- Крепление кабеля к стойке опоры производить скобами, изготавливаемыми из полосовой стали. Скобы к стойке приварить. Расстояние между скобами 1500 мм.

					АС10П-1.П7.00 МЧ		
Изм.	Лист	№ докум.	Подп.	Дата	Установка кабельной муфты на анкерной (концевой) опоре АС10П-1		
					Стадия	Масса	Масштаб
Разраб.		Чевежда					
Пров.		Архипов					
Т.контр.					Лист	1	Листов 2
Н.контр.		Лавров			Монтажный чертеж		
Утв.		Гунгер					
					© ЗАО "ВНПО ЭЛСИ"		

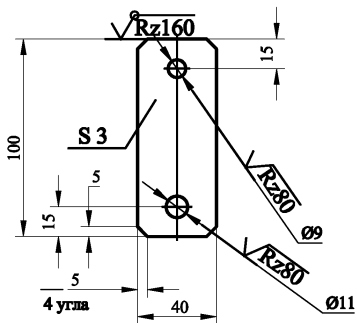
Ж-Ж (вариант II)



Ж-Ж (вариант I)



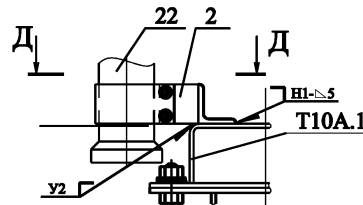
Перемычка  
Ст3 ГОСТ 380-71



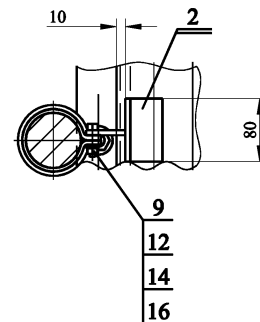
Прочие изделия

Пос.	Наименование	Кол-во на опору	Вес, кг		Примечание
			Ед.	Всех	
20	Муфта КН ТУ 16-538.280-79	2			
21	Муфта концевая наружной установки для кабелей с пластмассовой изоляцией на напряжение 10 кВ	1(3)			одноконтурный кабель, трехконтурный кабель
22	Разрядник вентиляционный РВО-10 ТУ16-521.232-77 или ОПН	3			

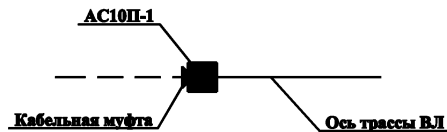
Б



Д-Д

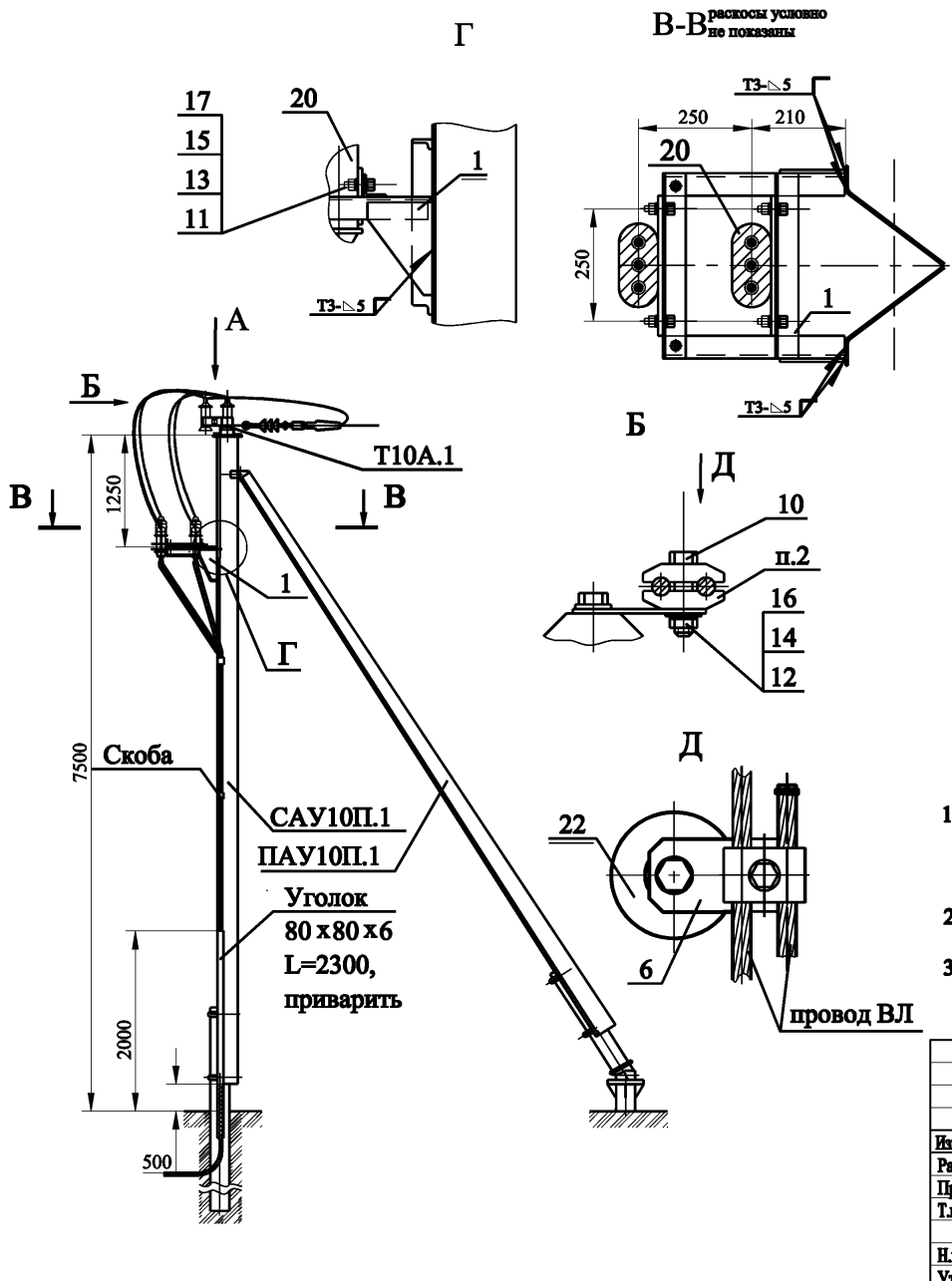


Схемы установки опоры на ВЛ



Изм.	Лист	№ докум.	Подп.	Дата
------	------	----------	-------	------





Поз.	Обозначение	Наименование	Кол-во на опору	Вес, кг		Примечание
				Ед.	Всех	
1	К10М.5-00	Кронштейн кабельной				
		муфты К10М.5	1	6,10	6,10	
2	К10РА.1-00	Кронштейн разрядника				
		К10РА.1	3	0,54	1,62	
5	ЭЛ-ТП.010.02-34.1.02	Хомут	1	0,07	0,07	
			3	0,07	0,22	

Ведомость метизов

Поз.	ГОСТ	Наименование	Кол-во на опору	Вес, кг		Примечание
				Ед.	Всех	
8	7798-70	Болт М8х40.56С.098	6	0,022	0,13	
9	7798-70	Болт М8х50.56С.098	2	0,025	0,05	
			4	0,025	0,10	
10	7798-70	Болт М8х80.56С.098	3	0,038	0,11	
11	7798-70	Болт М12х40.56С.098	4	0,053	0,21	
12	5915-70	Гайка М8.4.098	11	0,005	0,056	
			13	0,005	0,067	
13	5915-70	Гайка М12.4.098	4	0,015	0,06	
14	11371-78	Шайба 8.02.098	11	0,002	0,026	
			13	0,002	0,030	
15	11371-78	Шайба 12.02.098	4	0,006	0,03	
16	6402-70	Шайба 8 65Г 09 8	11	0,002	0,011	
			13	0,002	0,013	
17	6402-70	Шайба 12 65Г 09 8	4	0,004	0,014	

1. Соединение кронштейна К10М.5 (поз. 1) со стойкой типа САУ10П.1 и кронштейнов К10РА.1 (поз. 2) с траверсой Т10А.1 производится электросваркой на месте монтажа. Сварка ручная дуговая по ГОСТ 5264-80. Электроды типа Э50.
2. Для крепления провода на разряднике (или ОПН) использовать верхние одноболтовые планки зажимов типа ПА.
3. Крепление кабеля к стойке опоры производить скобами, изготавливаемыми из полосовой стали. Скобы к стойке приварить. Расстояние между скобами 1500 мм.

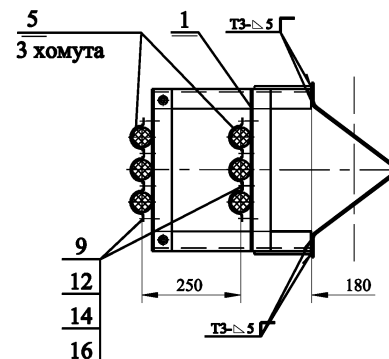
				<b>АС10П-1.П8.00 МЧ</b>		
				<b>Установка двух кабельных муфт на анкерной (концевой) опоре АС10П-1</b>		
Изм	Лист	№ докум.	Подп.	Дата	Стр.	Масштаб
Разраб.		Архипов				
Пров.		Чеведа				
Т.контр.						
Н.контр.		Лавров				
Утв.		Гунгер				
				Лист 1 Листов 2		
				Монтажный чертёж		
				© ЗАО "ВНПО ЭЛСИ"		

## Прочие изделия

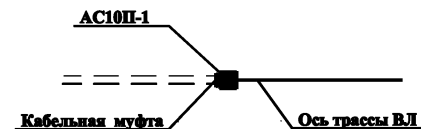
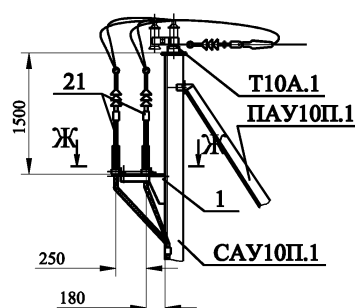
Пос.	Наименование	Кол-во на опору	Вес, кг		Примечание
			Ед.	Всех	
20	Муфта КН ТУ 16-538.280-79	2			
21	Муфта концевая наружной установки для кабелей с пластмассовой изоляцией на напряжение 10 кВ	1			одножильный каб. трехжильный каб.
22	Разрядник вентиляционный РВО-10 ТУ16-521.232-77 или ОПН	3			

## Ж-Ж (вариант II)

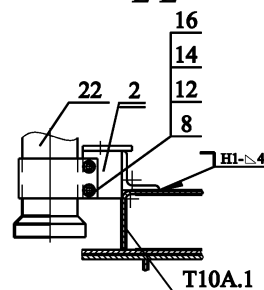
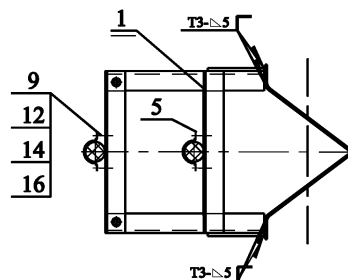
раскосы условно не показаны



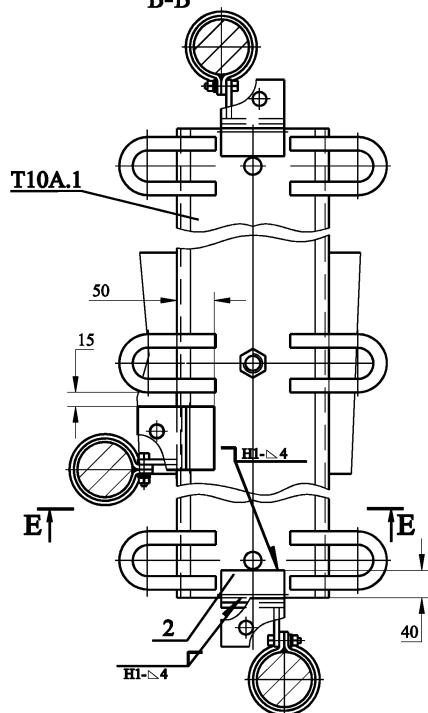
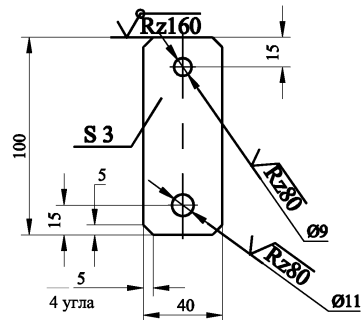
## Схемы установки опоры на ВЛ

Вариант с термоусадочной  
концевой муфтой

## Е-Е

Ж-Ж(вариант I)  
раскосы условно не показаны

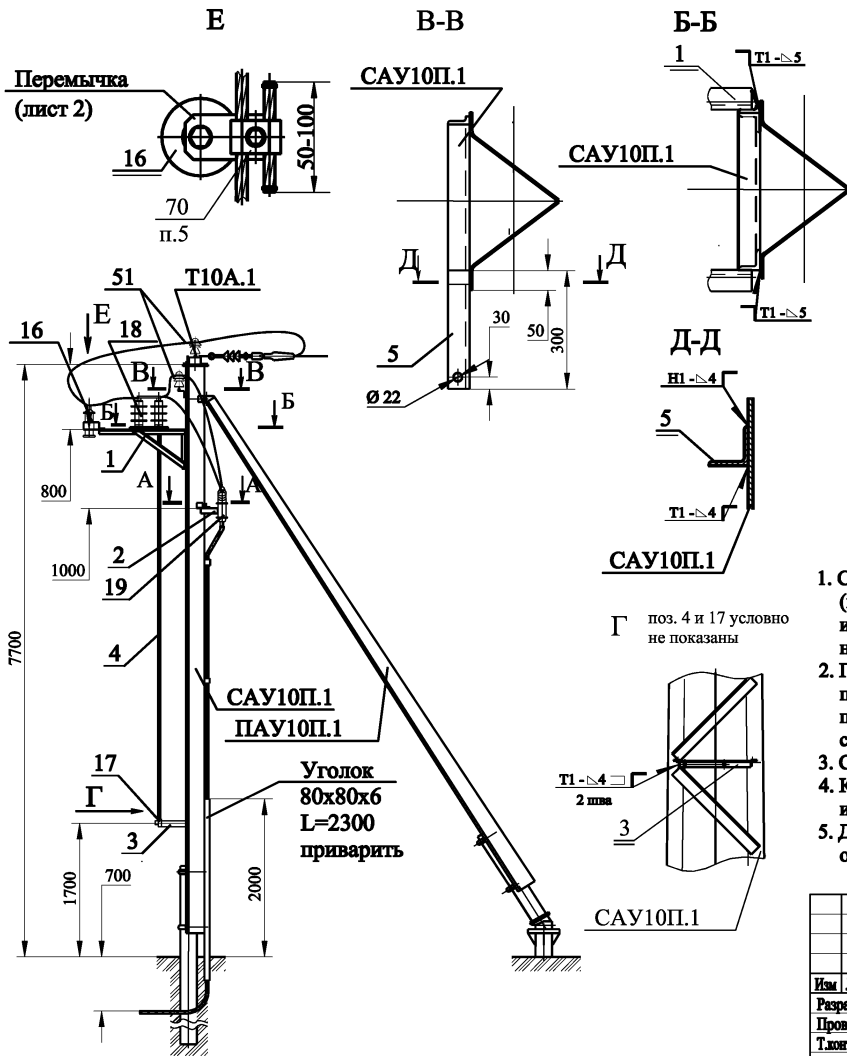
## Б-Б

Перемычка  
Ст3 ГОСТ 380-71

Изм.	Лист	№ докум.	Подп.	Дата

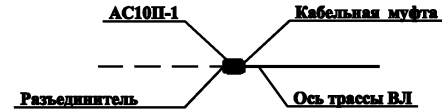
АС10П-1.П8.00 МЧ

Лист  
2



Поз.	Обозначение	Наименование	Кол-во на опору	Вес, кг		Примечание
				Ед.	Всек	
1	K10P.1M-00.00	Кронштейн разъединителя K10P.1M	1	22,3	22,3	
2	K10M.1-00.00	Кронштейн кабельной муфты K10M.1	1	3,7	3,7	
3	K10ПР.3-00.00	Кронштейн привода разъединителя K10ПР3	1	2,6	2,6	
4	3.407.1-143.8.69	Вал привода РА 7	2	13,5	27,0	
5	K10И.1	Кронштейн изолятора	1	1,13	1,13	
6		Уголок 50x50x5 ГОСТ 8509-93 ВСЭЗЭС ГОСТ 380-88	2	0,57	1,14	L=75 мм
7	ЭЛ-ТП.010.02-34-1.01	Пластина	1	1,09	1,09	
8	ЭЛ-ТП.010.02-34-1.02	Хомут	1(3)	0,069	0,207	

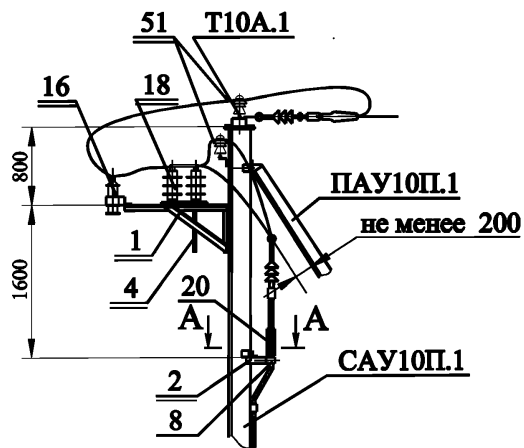
## Схемы установки опоры на ВЛ



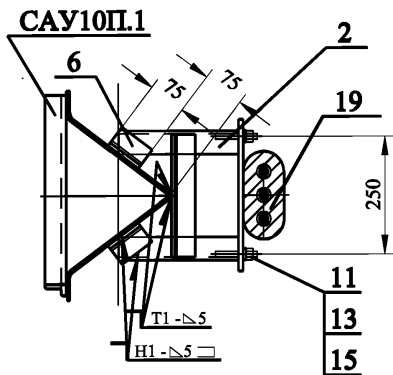
- Соединение кронштейна K10M.1 (поз. 2), кронштейна разъединителя K10P.1M (поз. 1), кронштейна привода разъединителя K10ПР.3 (поз. 3) и кронштейна изолятора K10И.1 (поз. 5) со стойкой САУ10П.1 производится электросваркой на месте монтажа.
- Перед установкой кронштейна K10M.1 (поз. 2) на опору предварительно приварить к стойке 2 уголка 50x50x5 длиной 75 мм (поз. 6), после чего приварить к ним кронштейн и выполнить сварные швы (см. разрез А-А), соединяющие кронштейн со стойкой.
- Сварные швы по ГОСТ 5264-80. Электроды типа Э50.
- Крепление кабеля к стойке опоры производить скобами, изготавливаемыми из полосовой стали. Скобы к стойке приварить.
- Для крепления провода на разряднике (поз. 16) использовать верхние одноболтовые пластины зажимов ПА.

АС10П-1.П9.00 МЧ					
Изм.	Лист	№ докум.	Подп.	Дата	Установка разъединителя и кабельной муфты на анкерной концевой опоре АС10П-1 Лист 1 Листов 2
Разраб.		Архипов			
Пров.		Чеведа			
Техопр.					
Н.коптр.		Лавров			Монтажный чертёж © ЗАО "ВНПО ЭЛСИ"
Утв.		Гунгер			

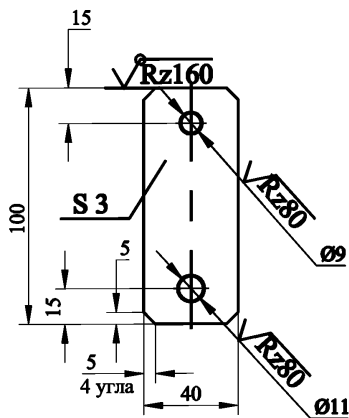
**Вариант с термоусадочной  
концевой муфтой**



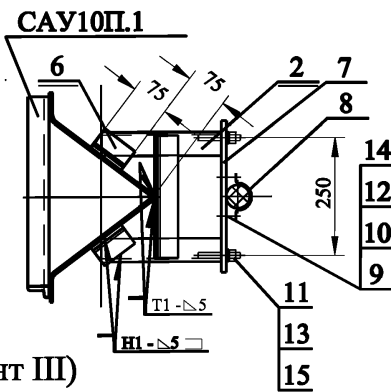
А-А (вариант I)



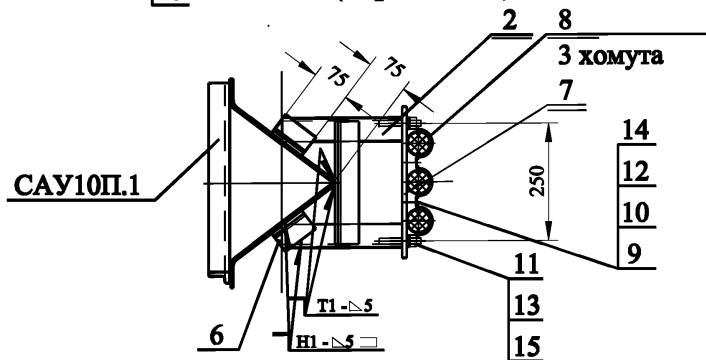
**Перемычка  
Ст3 ГОСТ 380-71**



А-А (вариант II)



А-А (вариант III)



**Ведомость метизов**

Пос.	ГОСТ	Наименование	Кол-во на опору	Вес, кг		Примечание
				Ед.	Всех	
9	7798-70	Болт М8х50.098	4	0,025	0,1	
10	5915-70	Гайка М8.4.098	4	0,005	0,02	
11	5915-70	Гайка М12.4.098	2	0,015	0,03	
12	11371-78	Шайба 8.02.098	4	0,003	0,01	
13	11371-78	Шайба 12.02.098	2	0,005	0,01	
14	6402-70	Шайба 8 65Г 09 8	4			
15	6402-70	Шайба 12 65Г 09 8	2			

**Прочие изделия**

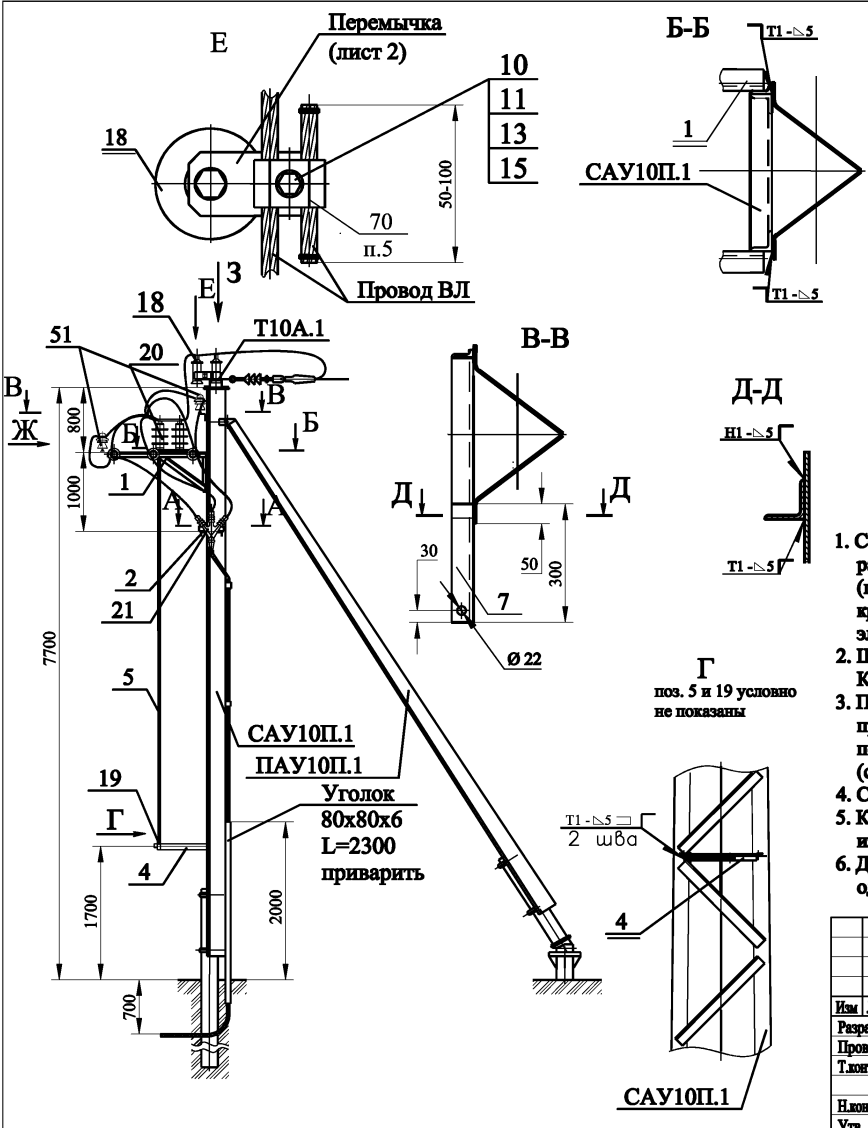
Пос.	Наименование	Кол-во на опору	Вес, кг		Примечание
			Ед.	Всех	
16	Разрядник вентиляционный РВО-10 ТУ16-521.232-77 или ОПН	1			
17	Привод ПРНЗ-10У ТУ160-520.151-83	1	10,5	10,5	
18	Разъединитель РЛНД.1-10/400(630) ТУ3414-002-00110473-94	1	40,0	40,0	
19	Муфта КН ТУ16-538.280-79	1			
20	Муфта концевая наружной установки для кабелей с пластмассовой изоляцией на напряжение 10 кВ	1(3)			односторонний кабель двухсторонний кабель

**Изоляторы и линейная арматура**

Пос.	Обозначение	Наименование	Кол-во на опору	Примечание
51	КП.П1.00 МЧ	Крепление провода	4	
70		Верхние одболтовые плашки зажимов типа ПА	3	

Изм.	Лист	№ докум.	Подп.	Дата
------	------	----------	-------	------

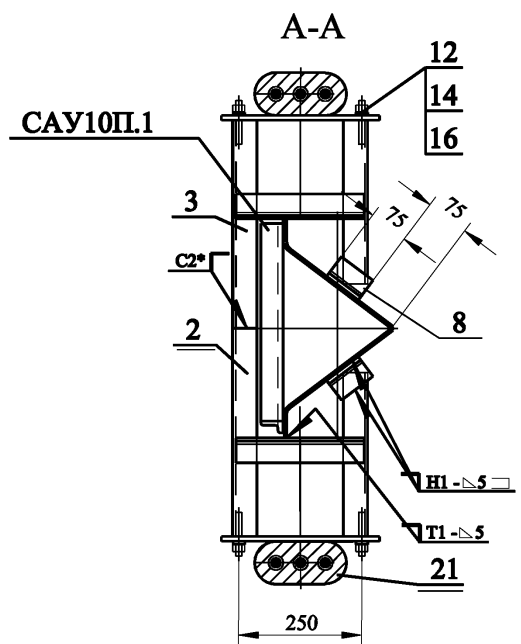
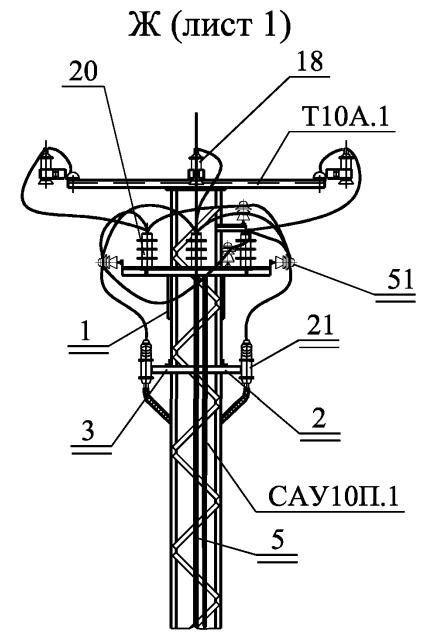
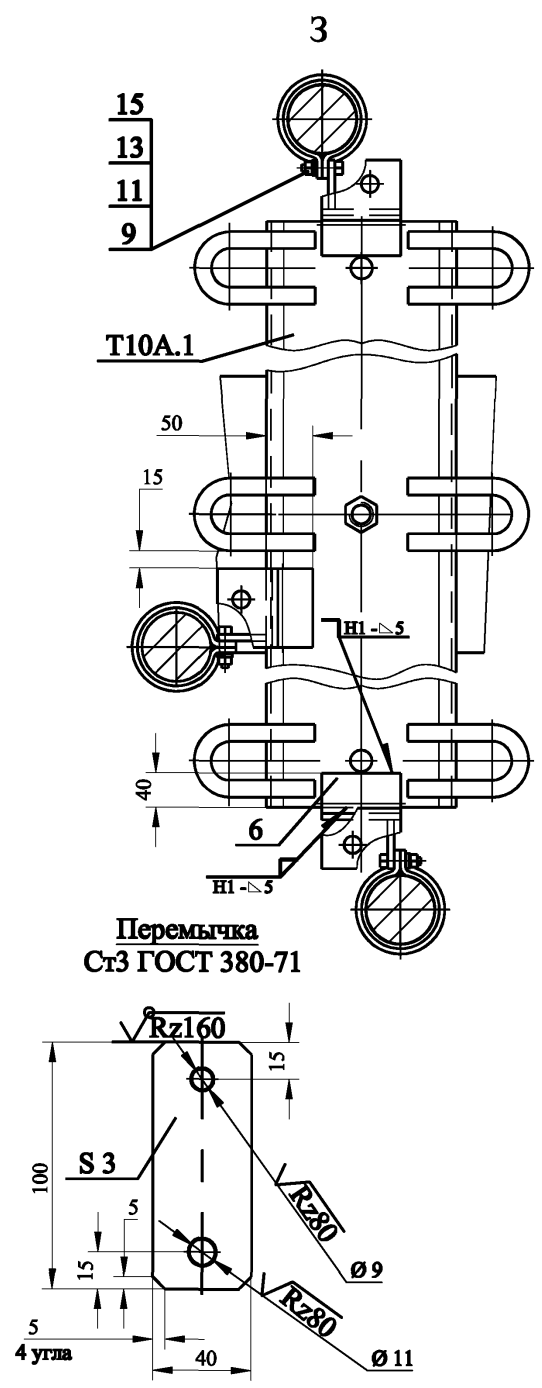
АС10П-1.П9.00 МЧ



Пос.	Обозначение	Наименование	Кол-во на опору	Вес, кг		Примечание
				Ед.	Всех	
1	К10Р.4-00.00	Кронштейн разъединителя К10Р.4	1			
2	К10М.5А-00.00	Кронштейн кабельной муфты К10М.5А	1	3,7	3,7	
3	К10М.5Б-00.00	Кронштейн кабельной муфты К10М.5Б	1	3,7	3,7	
4	К10ПР.3-00.00	Кронштейн привода разъединителя К10ПР3	1	2,6	2,6	
5	3.407.1-143.8.69	Вал привода РА 7	2	13,5	27,0	
6	К10РА.1-00	Кронштейн разрядника К10РА.1	3	0,54	1,62	
7	К10И.1	Кронштейн изолятора К10И.1	1	1,13	1,13	
8	Уголок	50x50x6 ГОСТ 8509-93 ВСЭ35x6 ГОСТ 380-88	2	0,57	1,14	L=75 мм

- Соединение кронштейнов К10М.5А (поз. 2) и К10М.5Б (поз. 3), кронштейна разъединителя К10Р.4 (поз. 1), кронштейна привода разъединителя К10ПР.3 (поз. 4) и кронштейна изолятора К10И.1 (поз. 7) со стойкой САУ10П.1 и кронштейна разрядника К10РА.1 (поз. 6) с траверсой Т10А.1 производится электросваркой на месте монтажа.
- Штыри изоляторов (поз. 51, 7 шт.) приварить к кронштейну разъединителя К10Р.4 (поз. 1).
- Перед установкой кронштейнов К10М.5А (поз. 2) и К10М.5Б (поз. 3) на опору предварительно приварить к стойке 2 уголка 50х50х5 длиной 75 мм (поз. 8), после чего приварить к ним кронштейн и выполнить сварные швы (см. разрез А-А).
- Сварные швы по ГОСТ 5264-80. Электроды типа Э50.
- Крепление кабеля к стойке опоры производить скобами, изготавливаемыми из полосовой стали. Скобы к стойке приварить.
- Для крепления провода на разряднике (поз. 18) использовать верхние одноболтовые пяташки зажимов типа ПА.

АС10П-1.П10.00 МЧ					
Изм.	Лист	№ докум.	Подп.	Дата	Статус
		Архипов			Статус
		Чевежда			Масса
					Масштаб
Установка разъединителя и двух кабельных муфт на анкерной концевой опоре АС10П-1					
Лист 1 Листов 2					
Монтажный чертёж					
© ЗАО "ВНПО ЭЛСИ"					



Ведомость метизов

Поз.	ГОСТ	Наименование	Кол-во на опору	Вес, кг		Примечание
				Ед.	Всех	
9	7798-70	Болт М8х40.098	6	0,021	0,126	
10	7798-70	Болт М8х80.098	3	0,037	0,114	
11	5915-70	Гайка М8.4.098	9	0,005	0,045	
12	5915-70	Гайка М12.4.098	4	0,016	0,062	
13	11371-78	Шайба 8.02.098	9	0,001	0,015	
14	11371-78	Шайба 12.02.098	4	0,006	0,025	
15	6402-70	Шайба 8 65Г 09 8	9	0,001	0,01	
16	6402-70	Шайба 12 65Г 09 8	4	0,003	0,014	

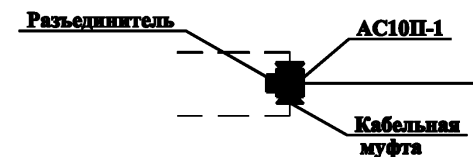
Прочие изделия

Поз.	Наименование	Кол-во на опору	Вес, кг		Примечание
			Ед.	Всех	
18	Разрядник вентильный РВО-10 ТУ16-521.232-77 или ОПН	3			
19	Привод ПРНЗ-10У ТУ160-520.151-83	1	10,5	10,5	
20	Разъединитель РЛНД.1-10/400(630) ТУ3414-002-00110473-94	1	40,0	40,0	
21	Муфта КН ТУ16-538.280-79	2			

Изоляторы и линейная арматура

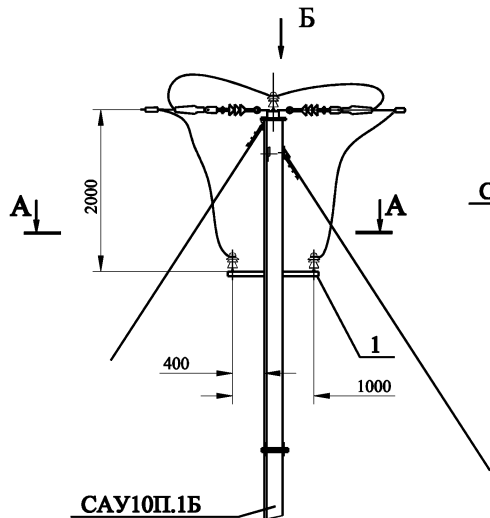
Поз.	Обозначение	Наименование	Кол-во на опору	Примечание
70		Верхние одноболтовые плашки зажимов типа ПА	3	

Схемы установки опоры на ВЛ



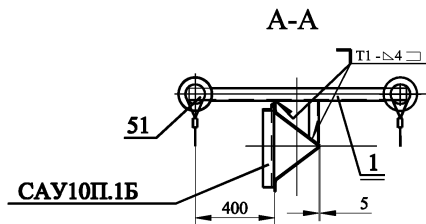
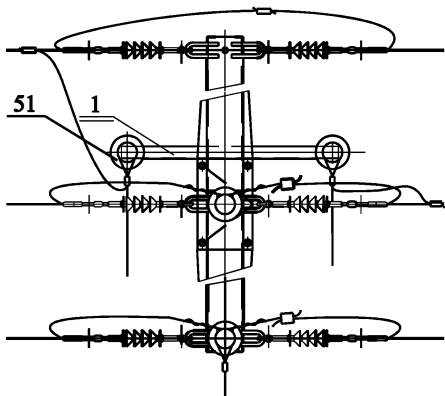
Изм.	Лист	№ докум.	Подп.	Дата

АС10П-1.П10.00 МЧ



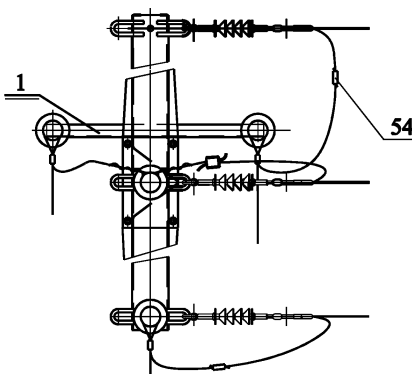
CAU10П.1Б

Б (Схема для анкерной опоры)



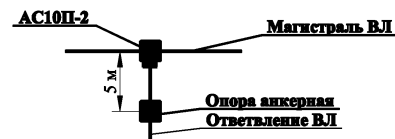
CAU10П.1Б

Б (Схема для концевой опоры у подстанции)

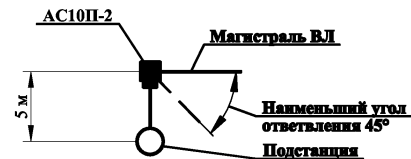


**Схемы установки опоры на ВЛ**

**Схема №1 - для анкерной опоры**



**Схема №2 - для концевой опоры**



Соединение траверсы Т10УОК.2 (поз. 1) со стойкой САУ10П.1Б производится электросваркой на месте монтажа опоры. Сварные швы по ГОСТ 5264-80. Электроды типа Э50.

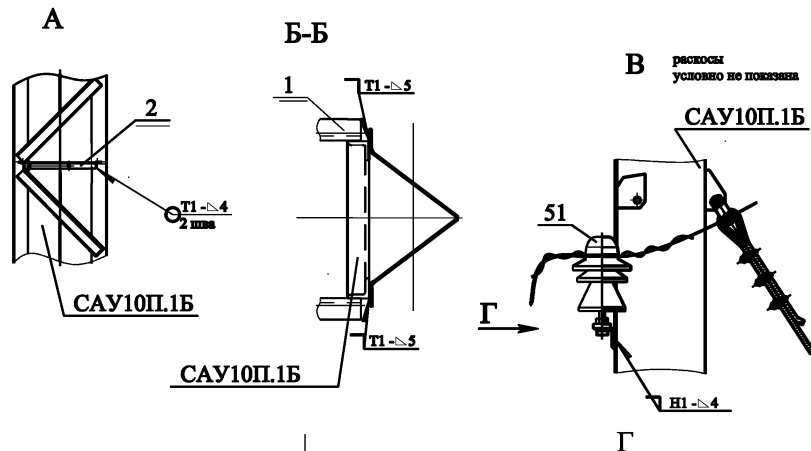
Поз.	Обозначение	Наименование	Кол-во на опору		Примечание
			Ед.	Веск	
1	Т10УОК.2-00	Траверса Т10УОК.2	1	6,2	6,2

**Изоляторы и линейная арматура**

Поз.	Обозначение	Наименование	Кол-во на опору		Примечание
			Ед.	Веск	
51	КП.П1.00 МЧ	Крепление провода	4		
54		Зажим пластичный типа ПА	8		

**АС10П-2.П1.00 МЧ**

Изм.	Лист	N докум.	Подп.	Дата	Устройство отвления на анкерной опоре АС10П-2	Стр.	Масса	Масштаб
Разраб.		Чеведа			Монтажный чертёж	Лист	Листов 1	© ЗАО "ВНПО ЭЛСИ"
Пров.		Архипов						
Т.аопр.								
И.аопр.		Лавров						
Утв.		Гунгер						



Поз.	Обозначение	Наименование	Кол-во на опору	Вес, кг		Примечание
				Ед.	Всех	
1	K10P.2-00.00	Кронштейн K10P.2	1	33,0	33,0	
2	K10IP.3-00.00	Кронштейн K10IP.3	1	2,6	2,6	
6	K10П.1	Кронштейн изолятора	1	1,13	1,13	

Прочие изделия

Поз.	Наименование	Кол-во на опору	Вес, кг		Примечание
			Ед.	Всех	
17	Разъединитель РЛНД.1-10/400(630) ТУ3414-002-00110473-94	1	40,0	40,0	
18	Привод ПРНЗ-10У1 ТУ160-520.151-83	1	10,5	10,5	

Изоляторы и линейная арматура

Поз.	Обозначение	Наименование	Кол-во на опору	Примечание

Схема установки опоры на ВЛ

Схема №1

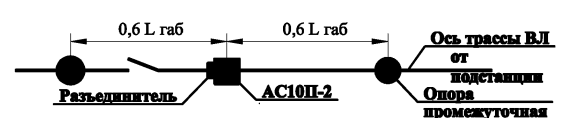
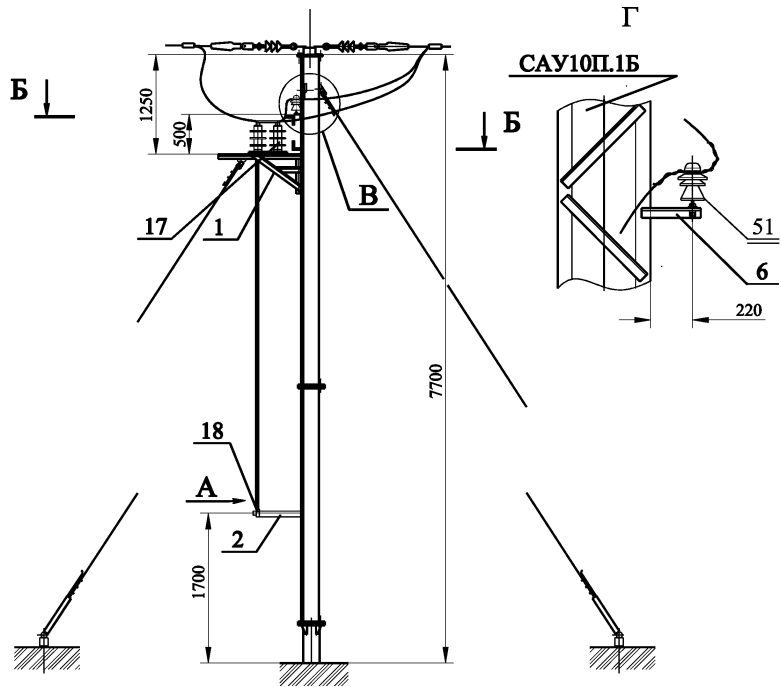
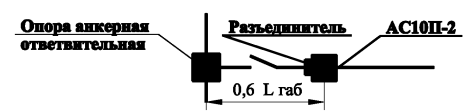


Схема №2

установка опоры с разъединителем на ответвлении ВЛ

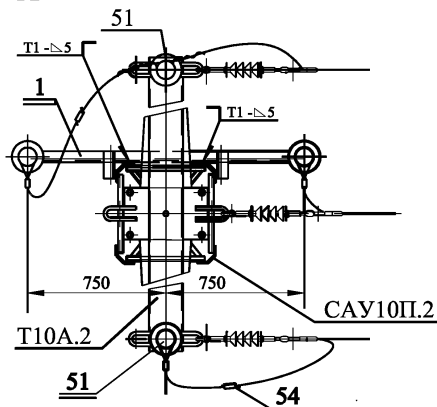


1. Соединение кронштейнов K10P.2 (поз. 1) и K10IP.3 (поз. 2) со стойкой SAU10П.1Б производится электросваркой на месте монтажа опоры. Сварные швы по ГОСТ 5264-80. Электроды типа Э50.
2. На приводе (поз. 18) предусмотреть установку замка.

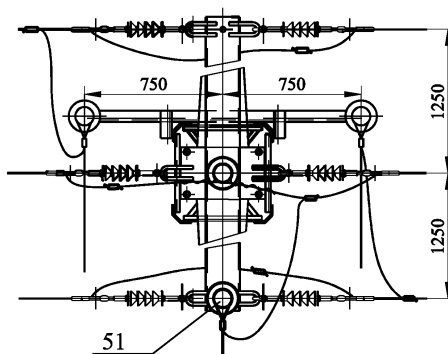
АС10П-2.П2.00 МЧ					Стр.	Масса	Масштаб
Изм.	Лист	№ докум.	Подп.	Дата	Установка разъединителя на анкерной опоре АС10П-2		
Разраб.		Архипов					
Пров.		Чевежда					
Технпр.					Лист	Листов 1	
Исполн.		Лавров			Монтажный чертёж		© ЗАО "ВНПО ЭЛСИ"
Утв.		Гунгер					



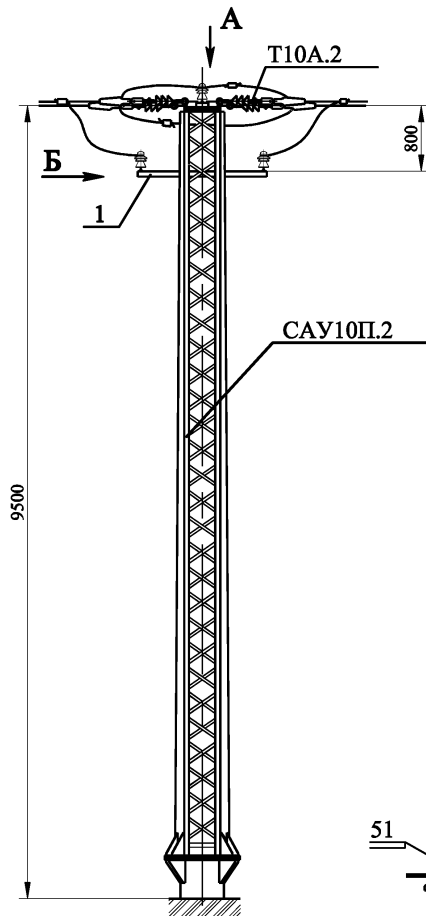
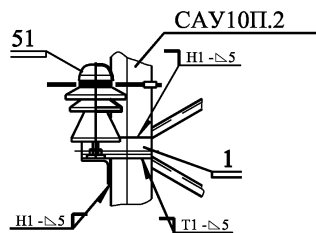
## А (Схема для концевой опоры у подстанции)



## А (Схема для анкерной опоры)



## Б



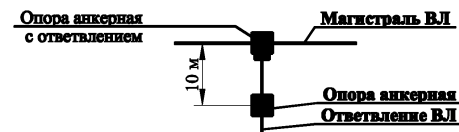
Поз.	Обозначение	Наименование	Кол-во на опору	Вес, кг		Примечание
				Ед.	Всех	
1	Т10УОК.4-00	Траверса Т10УОК.4	1	9,5	9,5	

## Изоляторы и линейная арматура

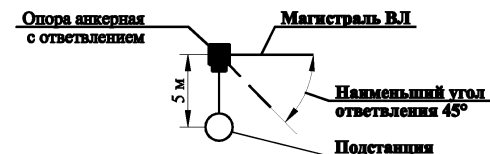
Поз.	Обозначение	Наименование	Кол-во на опору	Примечание
54		Зажим пластинчатый типа ПА	9	

## Схемы установки опоры на ВЛ

## Схема №1 - для анкерной опоры

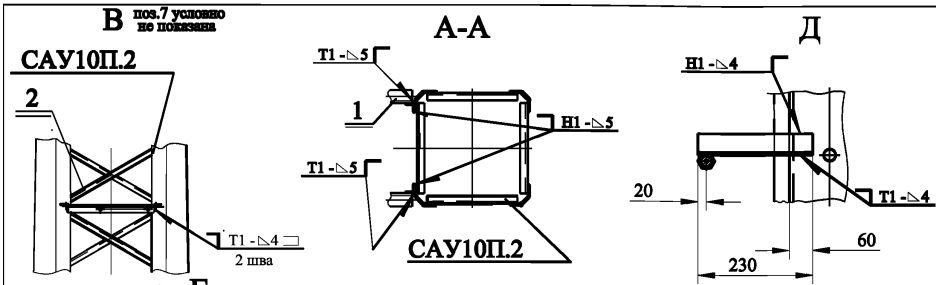


## Схема №2 - для концевой опоры

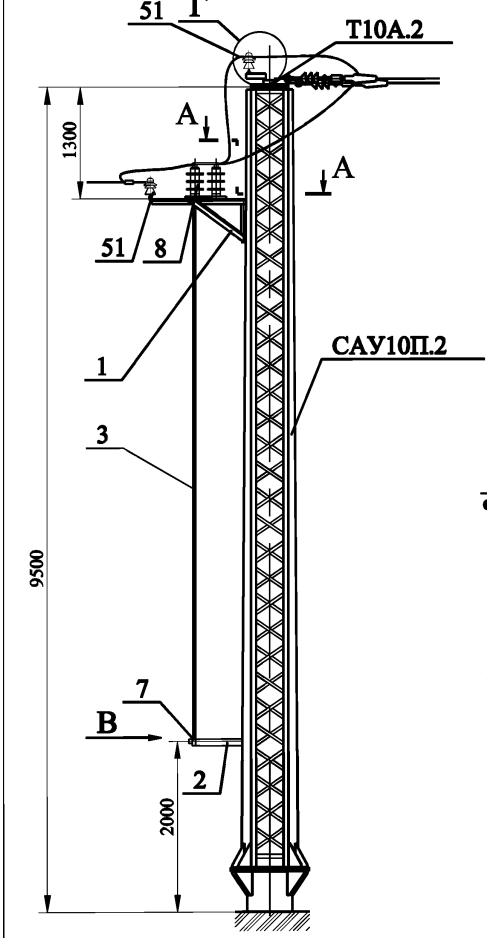


Соединение траверсы Т10УОК.4 (поз. 1) со стойкой САУ10П.2 производится электросваркой на месте монтажа опоры.  
Сварные швы по ГОСТ 5264-80. Электроды типа Э50.

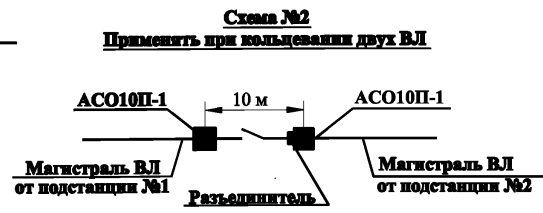
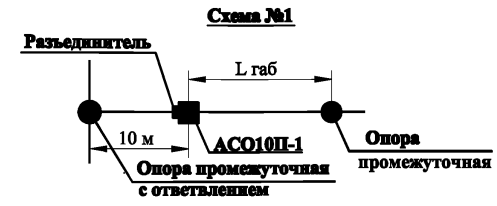
					АСО10П-1.П1.00 МЧ			
Изм.	Лист	№ докум.	Подп.	Дата	Устройство ответвления на анкерной (концевой) опоре АСО10П-1	Станд.	Масса	Масштаб
Разраб.	Пров.	Т.коэтр.				Лист	Листов 1	
Н.коопр.	Утв.	Лавров	Гунгер		Монтажный чертёж	© ЗАО "ВНПО ЭЛСИ"		



Поз.	Обозначение	Наименование	Кол-во на опору	Вес, кг		Примечание
				Ед.	Всех	
1	К10Р.1М-00.00	Кронштейн разъединителя К10Р.1М	1	22,3	22,3	
2	К10ПР.3-00.00	Кронштейн привода разъединителя К10ПР.3	1	2,6	2,6	
3	3.407.1-143.8.69	Вал привода РА 7	2	13,5	27,0	
4		Кронштейн изолятора Уголок 50x50x5 ГОСТ 8509-93 ВСтЗст5 ГОСТ 380-88	1	0,87	0,87	L=230



**Схемы установки опоры на ВЛ**

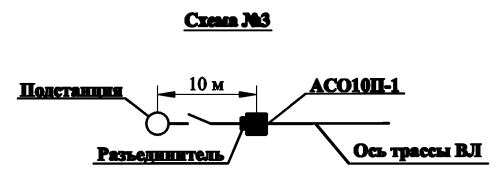


Прочие изделия

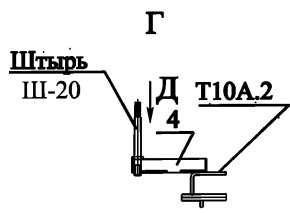
Поз.	Наименование	Кол-во на опору	Вес, кг		Примечание
			Ед.	Всех	
7	Привод ПРНЗ-10У1 ТУ160-520.151-83	1	10,5	10,5	
8	Разъединитель РЛНД.1-10/400(630) ТУ3414-002-00110473-94	1	40,0	40,0	

**Изоляторы и линейная арматура**

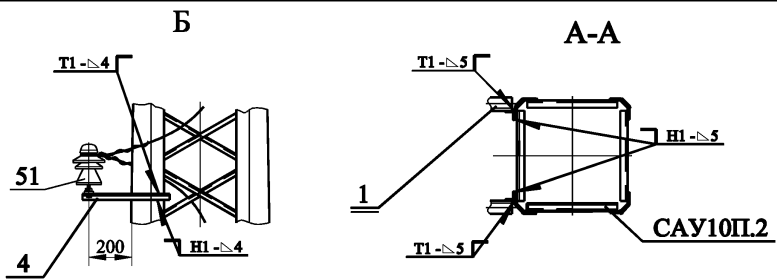
Поз.	Обозначение	Наименование	Кол-во на опору	Примечание



1. Соединение кронштейна разъединителя К10Р.1М (поз. 1) со стойкой и кронштейна изолятора (поз. 4) с траверсой Т10А.2 производится электросваркой на месте монтажа. Сварные швы по ГОСТ 5264-80. Электроды типа Э50.
2. На приводе (поз. 7) предусмотреть установку замка.
3. Штырь соединить с кронштейном (поз. 4) электросваркой.



АСО10П-1.П2.00 МЧ					Страницы	Масса	Масштаб
Изм.	Лист	№ докум.	Подп.	Дата	Установка разъединителя на концевой опоре АСО10П-1		
Разраб.		Черверда					
Пров.		Архилов					
Т.контр.					Лист	Листов 1	
Н.контр.		Лавров			Монтажный чертёж		
Утв.		Гунгер			© ЗАО "ВНПО ЭЛСИ"		



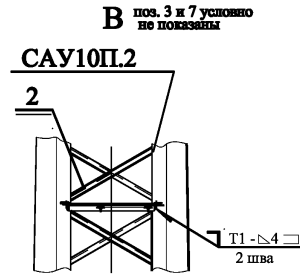
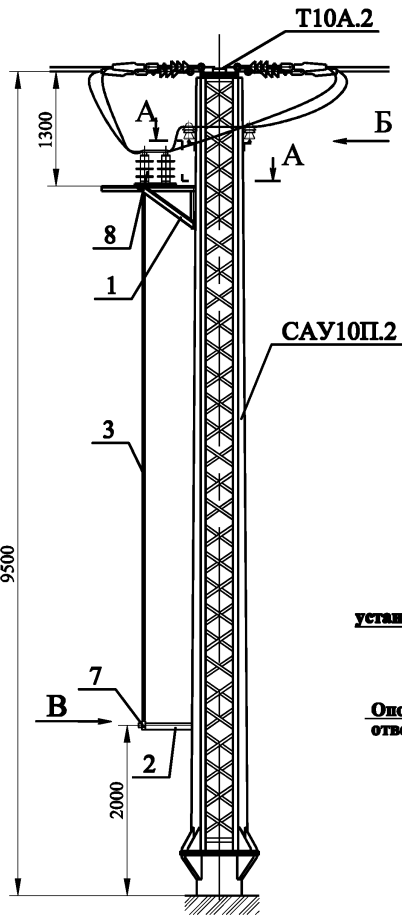
Поз.	Обозначение	Наименование	Кол-во на опору	Вес, кг		Примечание
				Ед.	Всех	
1	К10Р.1М-00.00	Кронштейн	1	22,3	22,3	
		разъединителя К10Р.1М				
2	К10ПР.3-00.00	Кронштейн привода	1	2,6	2,6	
		разъединителя К10ПР.3				
3	3.407.1-143.8.69	Вал привода РА 7	2	13,5	27,0	
4	К10И.2	Кронштейн изолятора	2	1,13	2,26	

Прочие изделия

Поз.	Наименование	Кол-во на опору	Вес, кг		Примечание
			Ед.	Всех	
7	Привод ПРНЗ-10У1 ТУ160-520.151-83	1	10,5	10,5	
8	Разъединитель РЛНД.1-10/400(630)				

Изоляторы и линейная арматура

Поз.	Обозначение	Наименование	Кол-во на опору	Примечание



Схемы установки опоры на ВЛ

Схема №1

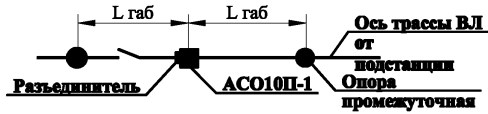
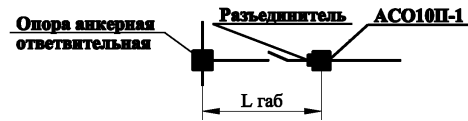


Схема №2

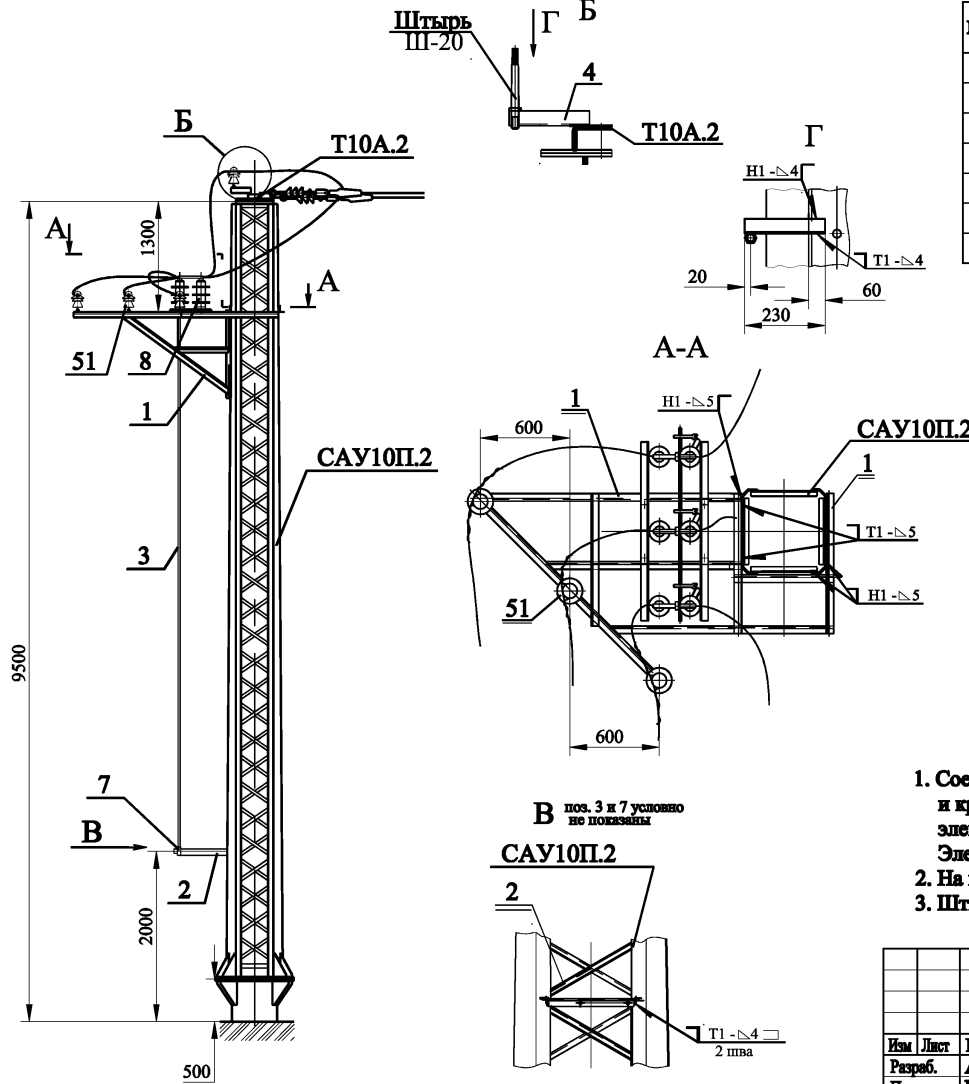
установка опоры с разъединителем на ответвлении ВЛ



- Соединение кронштейнов разъединителя К10Р.1М (поз. 1) и кронштейна изолятора К10И.2 (поз. 4) со стойкой САУ10П.2 производится электросваркой на месте монтажа. Сварные швы по ГОСТ 5264-80. Electroды типа Э50.
- На приводе (поз. 7) предусмотреть установку замка.

АСО10П-1.ПЗ.00 МЧ

Изм	Лист	№ докум.	Подп.	Дата	Установка разъединителя на анкерной опоре АСО10П-1	Страницы	Масса	Масштаб
Разраб.		Чверда						
Пров.		Архипов						
Т.контр.						Лист		Листов 1
Н.контр.		Лавров			Монтажный чертёж	©	ЗАО "ВНПО ЭЛСИ"	
Утв.		Гунгер						



Пос.	Обозначение	Наименование	Кол-во на опору	Вес, кг		Примечание
				Ед.	Всех	
1	К10РО-00.00	Кронштейн	1	48,7	48,7	
		разъединителя К10РО				
2	К10ПР.3-00.00	Кронштейн привода	1	2,6	2,6	
		разъединителя К10ПР.3				
3	3.407.1-143.8.69	Вал привода РА 7	2	13,5	27,0	
4		Кронштейн изолятора	1	0,87	0,87	L-230
		Уголок 50x50x5 ГОСТ 8509-93 ВСтЗен5 ГОСТ 380-88				

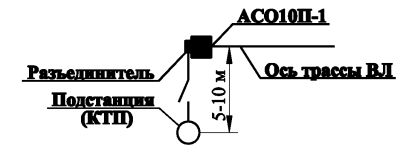
Прочие изделия

Пос.	Наименование	Кол-во на опору	Вес, кг		Примечание
			Ед.	Всех	
7	Привод ПРНЗ-10У1 ТУ160-520.151-83	1	10,5	10,5	
8	Разъединитель РЛНД.1-10/400(630) ТУ3414-002-00110473-94	1	40,0	40,0	

Изоляторы и линейная арматура

Пос.	Обозначение	Наименование	Кол-во на опору	Примечание

Схемы установки опоры на ВЛ

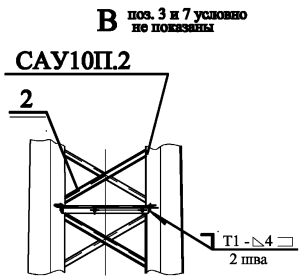
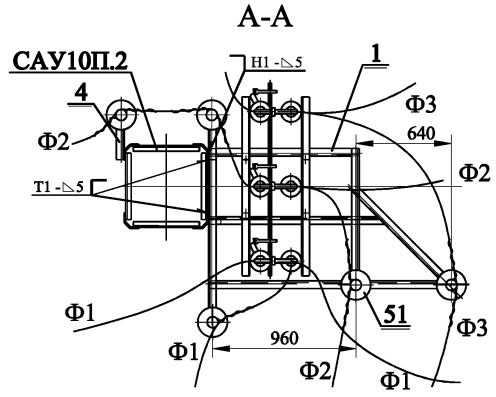
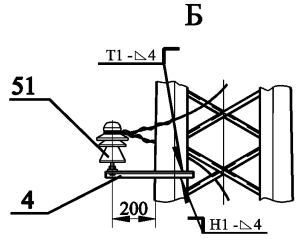
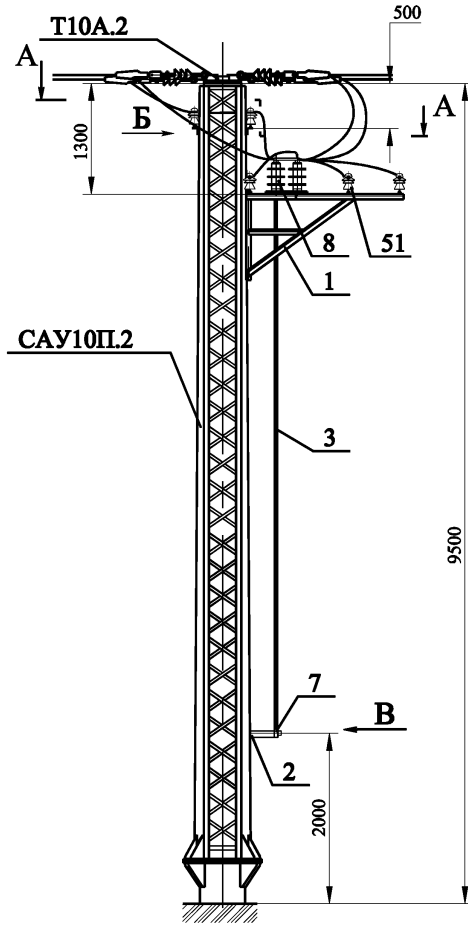


1. Соединение кронштейна разъединителя К10РО (поз. 1) со стойкой и кронштейна изолятора (поз. 4) с траверсой Т10А.2 производится электросваркой на месте монтажа. Сварные швы по ГОСТ 5264-80. Электроды типа Э50.
2. На приводе (поз. 7) предусмотреть установку замка.
3. Штырь соединить с кронштейном (поз. 4) электросваркой.

АСО10П-1.П4.00 МЧ

				Установка разъединителя и устройства отключения на концевой опоре АСО10П-1	Страницы	Масса	Масштаб
Изм.	Лист	№ докум.	Подп.				
Разраб.		Архипов					
Пров.		Чеведа					
Т.контр.							
				Лист	Листов 1		
Н.контр.		Лавров			© ЗАО "ВНПО ЭЛСИ"		
Утв.		Гунгер					

Монтажный чертеж



Поз.	Обозначение	Наименование	Кол-во на опору	Вес, кг		Примечание
				Ед.	Всех	
1	K11PO-00.00	Кронштейн				
		разъединителя K11PO	1	48,7	48,7	
2	K10ПР.3-00.00	Кронштейн привода				
		разъединителя K10ПР.3	1	2,6	2,6	
3	3.407.1-143.8.69	Вал привода РА 7	2	13,5	27,0	
4	K10И.2	Кронштейн изолятора	2	1,62	3,24	

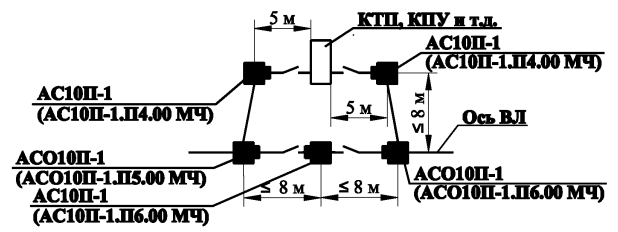
Прочие изделия

Поз.	Наименование	Кол-во на опору	Вес, кг		Примечание
			Ед.	Всех	
7	Привод ПРНЗ-10У1 ТУ160-520.151-83	1	10,5	10,5	
8	Разъединитель РЛНД.1-10/400(630)				
	ТУ3414-002-00110473-94	1	40,0	40,0	

Изоляторы и линейная арматура

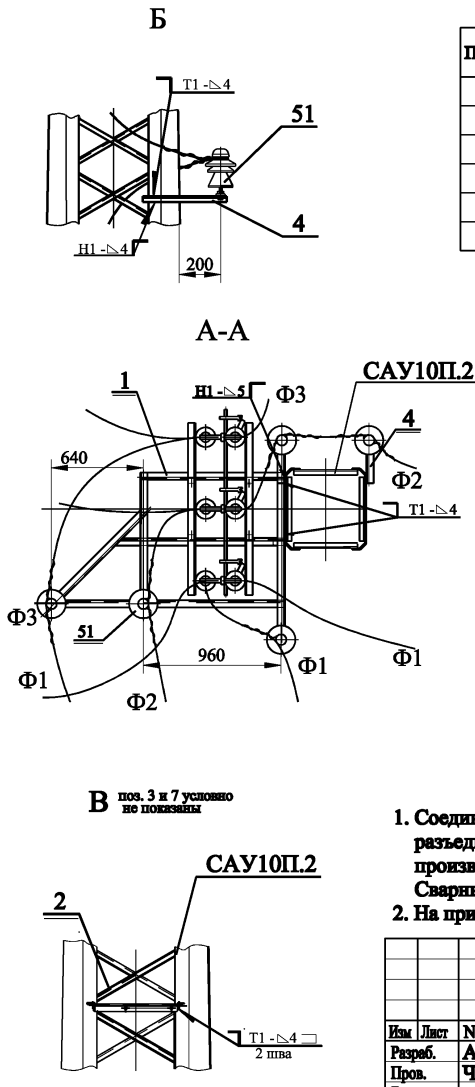
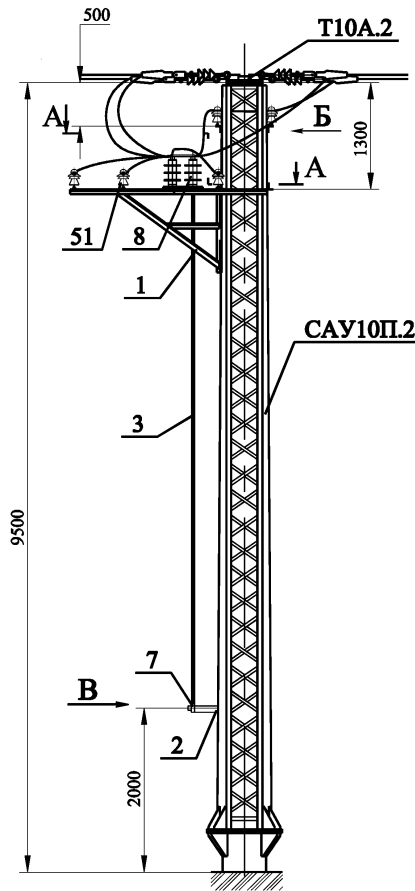
Поз.	Обозначение	Наименование	Кол-во на опору	Вес, кг		Примечание
				Ед.	Всех	
51	КП.П1.00 МЧ	Крепление провода	5			

Схемы установки опоры на ВЛ



- Соединение кронштейна разъединителя K11PO (поз. 1), кронштейна привода разъединителя K10ПР.3 (поз. 2) и кронштейна изолятора (поз. 4) со стойкой производится электросваркой на месте монтажа. Сварные швы по ГОСТ 5264-80. Электроды типа Э50.
- На приводе (поз. 7) предусмотреть установку замка.

				АСО10П-1.П5.00 МЧ			
Изм	Лист	№ докум.	Подп.	Дата	Стадия	Масса	Масштаб
Разраб.		Архипов					
Пров.		Чеведа					
Т.контр.							
Н.контр.		Лавров					
Утв.		Гунгер					
Установка разъединителя с ответвлением (влево) на анкерной опоре АСО10П-1					Лист	Листов 1	
Монтажный чертеж					© ЗАО "ВНПО ЭЛСИ"		



Пос.	Обозначение	Наименование	Кол-во на опору	Вес, кг		Примечание
				Ед.	Всех	
1	K12PO-00.00	Кронштейн разъединителя K12PO	1	47,0	47,0	
2	K10ПР.3-00.00	Кронштейн привода разъединителя K10ПР.3	1	2,6	2,6	
3	3.407.1-143.8.69	Вал привода РА 7	2	13,5	27,0	
4	K10И.2	Кронштейн изолятора	2	1,62	3,24	

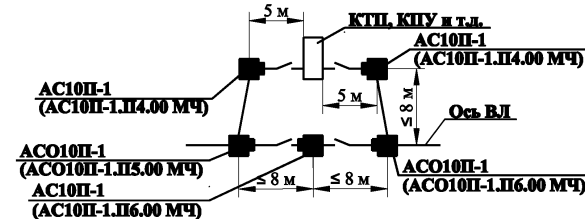
Прочие изделия

Пос.	Наименование	Кол-во на опору	Вес, кг		Примечание
			Ед.	Всех	
7	Привод ПРНЗ-10У1 ТУ160-520.151-83	1	10,5	10,5	
8	Разъединитель РЛНД.1-10/400(630)	1	40,0	40,0	
	ТУ3414-002-00110473-94	1	40,0	40,0	

Изоляторы и линейная арматура

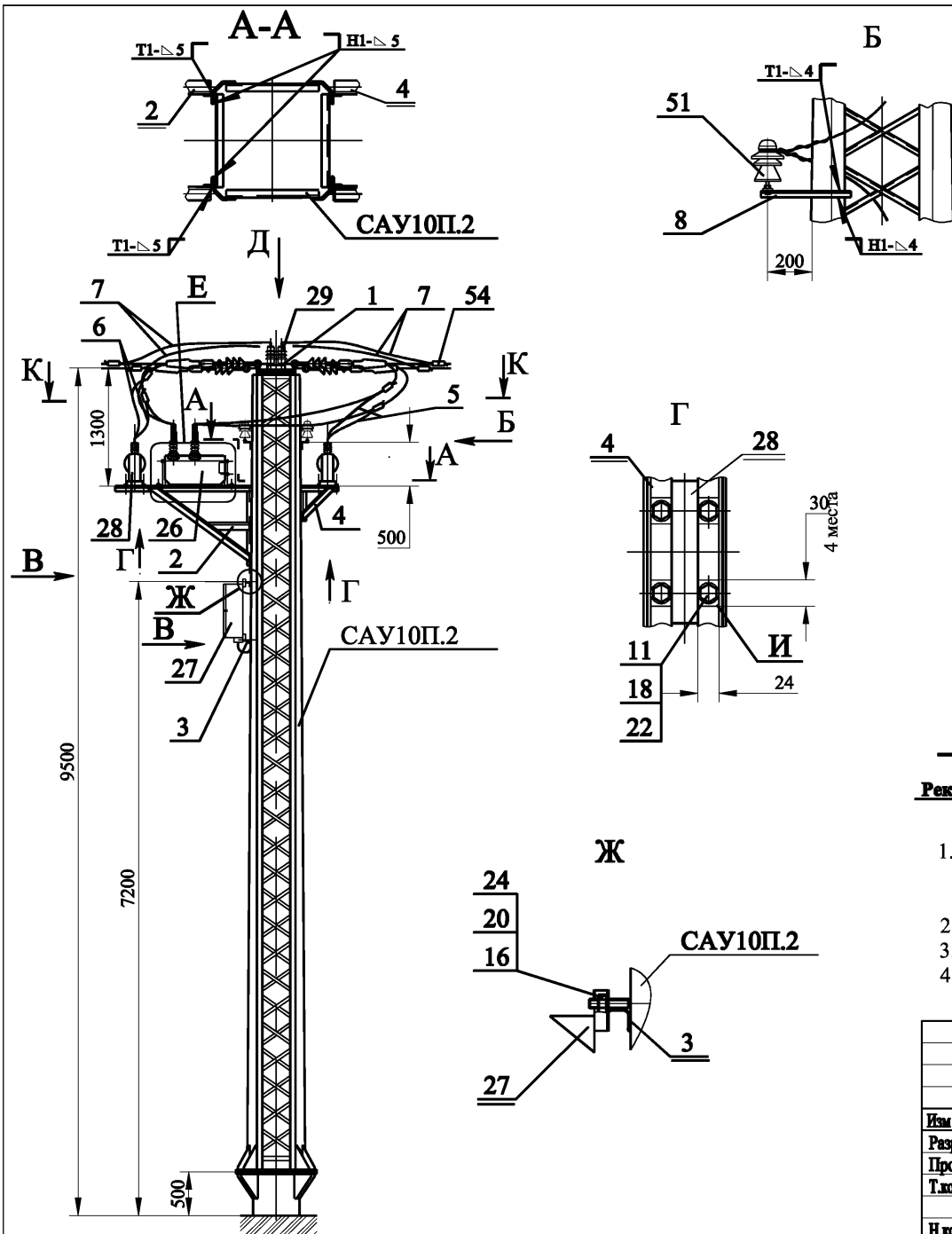
Пос.	Обозначение	Наименование	Кол-во на опору	Вес, кг		Примечание
				Ед.	Всех	
51	КП.П1.00 МЧ	Крепление провода	5			

Схемы установки опоры на ВЛ



- Соединение кронштейна разъединителя K12PO (поз. 1), кронштейна привода разъединителя K10ПР.3 (поз. 2) и кронштейна изолятора (поз. 4) со стойкой производится электросваркой на месте монтажа. Сварные швы по ГОСТ 5264-80. Электроды типа Э50.
- На приводе (поз. 7) предусмотреть установку замка.

АСО10П-1.П6.00 МЧ					
Изм.	Лист	№ докум.	Подп.	Дата	Установка разъединителя с ответвлением (вправо) на анкерной опоре АСО10П-1
		Архипов			Страница
		Черверда			Масса
					Масштаб
					Лист
					Листов 1
					Монтажный чертеж
					© ЗАО "ВНПО ЭЛСИ"

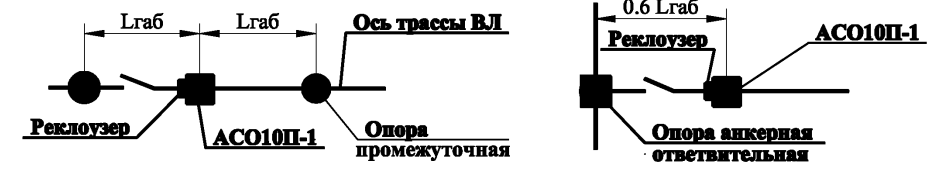


Поз.	Обозначение	Наименование	Кол-во на опору	Вес, кг		Примечание
				Ед.	Всех	
1	Т10А.3-00	Траверса Т10А.3	1	56,10	56,10	
	К10РР-00	Кронштейн				
2		разъединителя К10РР	1	39,0	39,0	
	КШУ-00	Кронштейн шкафа				
		управления КШУ	2	1,95	3,90	
	КТН-00	Кронштейн трансформатора				
4	П10-01.00	Проводник	2			
	П10-02.00	Проводник				
4	П10-03.01	Проводник	6			
4	К10И.2	Кронштейн изолятора	2	1,13	2,26	
4	ТШАГ.74512.106	Уголок	2	4,80	9,6	
4	ТШАГ.74512.105	Уголок	2	3,30	6,6	

**Схемы установки опоры на ВЛ**

Схема №1

Схема №2. Установка опоры с реклоузером на ответвлении ВЛ



1. Соединение кронштейнов разъединителя К10РР (поз. 2), КШУ (поз. 3), КТН (поз. 4), и кронштейна изолятора (поз. 8) со стойкой САУ10П.2 производится электросваркой на месте монтажа.
2. Сварка нижнего кронштейна КШУ (поз. 3) производится по месту.
3. Сварные швы по ГОСТ 5264-80. Электроды типа Э50.
4. Поверхности "З" и "И" с обеих сторон зачистить до металлического блеска и покрыть смазкой ЦИАТИМ -221 ГОСТ 9433-80.

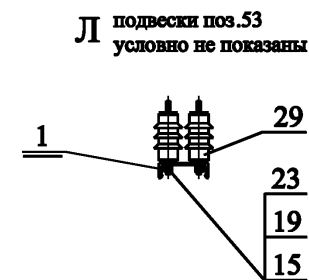
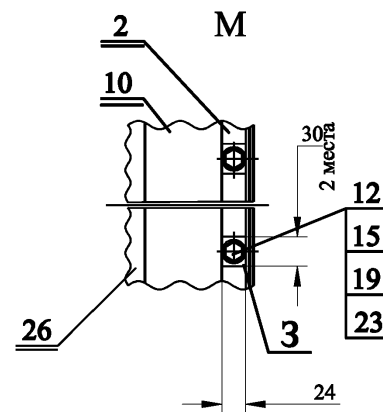
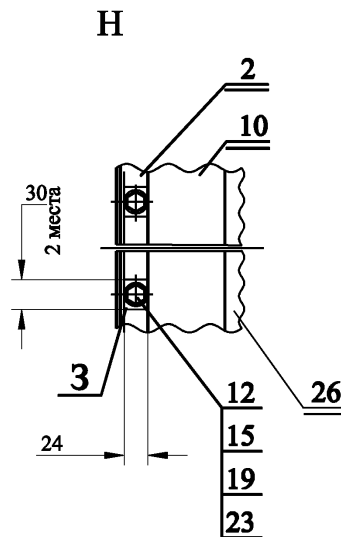
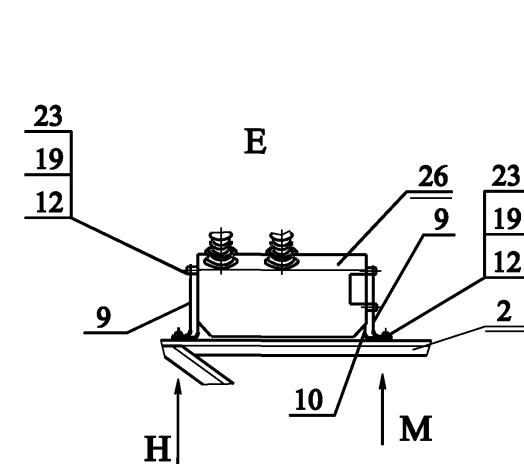
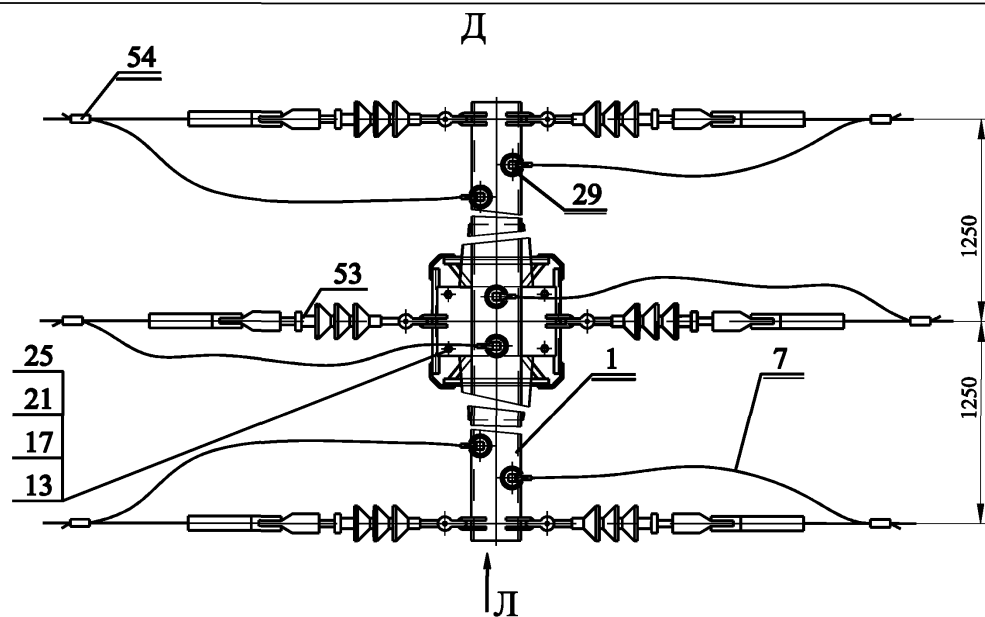
**АСО10П-1.П7.00 МЧ**

				<b>Установка реклоузера вакуумного серии РВА/ТЕL на анкерной опоре АСО10П-1</b>			
Изм.	Лист	№ докум.	Подп.	Дата	Стадия	Масса	Масштаб
Разраб.		Архипов					
Пров.		Чеведа					
Т.контр.					Лист 1	Листов 3	
Н.контр.		Лавров			© ЗАО "ВНПО ЭЛСИ"		
Утв.		Гунгер					

Монтажный чертеж

Ведомость метизов

Поз.	ГОСТ	Наименование	Кол-во на опору	Вес, кг		Примечание
				Ед.	Всех	
12	7798-70	Болт М10х20.56С.098	8	0,025	0,20	
13	7798-70	Болт М12х35.56С.098	10	0,049	0,49	
13	7798-70	Болт М20х50.56С.098	4	0,195	0,78	
16	5915-70	Гайка М10.4.098	8	0,011	0,09	
16	5915-70	Гайка М12.4.098	10	0,016	0,16	
16	5915-70	Гайка М16.4.098	2	0,007	0,014	
16	5915-70	Гайка М20.4.098	4	0,063	0,25	
18	11371-78	Шайба 10.02.098	8	0,004	0,03	
18	11371-78	Шайба 12.02.098	16	0,006	0,10	
18	11371-78	Шайба 16.02.098	2	0,011	0,02	
18	11371-78	Шайба 20.02.098	4	0,023	0,09	
22	6402-70	Шайба 10 65Г 09 8	8	0,002	0,02	
22	6402-70	Шайба 12 65Г 09 8	16	0,003	0,06	
22	6402-70	Шайба 16 65Г 09 8	2	0,008	0,02	
22	6402-70	Шайба 20 65Г 09 8	4	0,015	0,06	



Изм.	Лист	№ докум.	Подп.	Дата

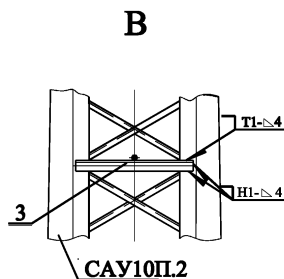


## Прочие изделия

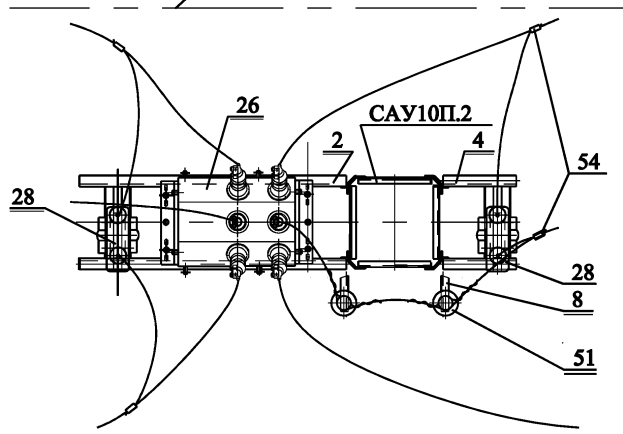
Пос.	Наименование	Кол-во на опору	Вес, кг		Примечание
			Ед.	Всех	
24	Коммуляционный модуль	1			
25	Шкаф управления	1			
26	Трансформатор напряжения	1			
27	ОПН	6			

## Изоляторы и линейная арматура

Пос.	Обозначение	Наименование	Кол-во на опору	Примечание
51	КЛ.П1.00 МЧ	Крепление провода	2	
53	ПН.ПЗ.00 МЧ	Подвеска натяжная		
		изолирующая	6	
54		Зажим пластичный типа ПА	10	



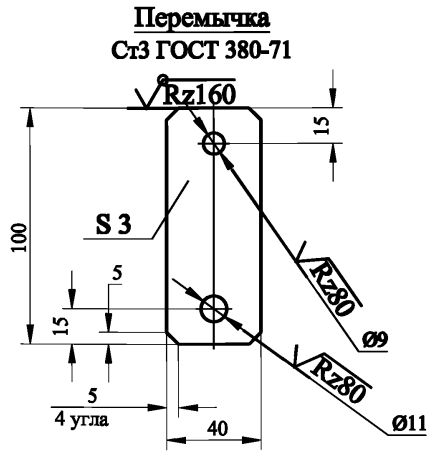
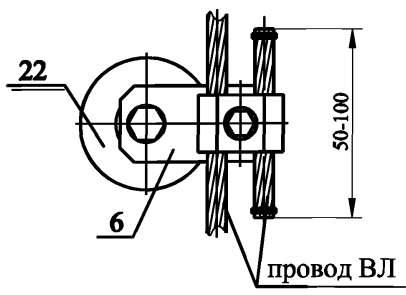
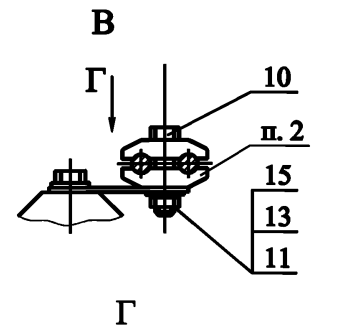
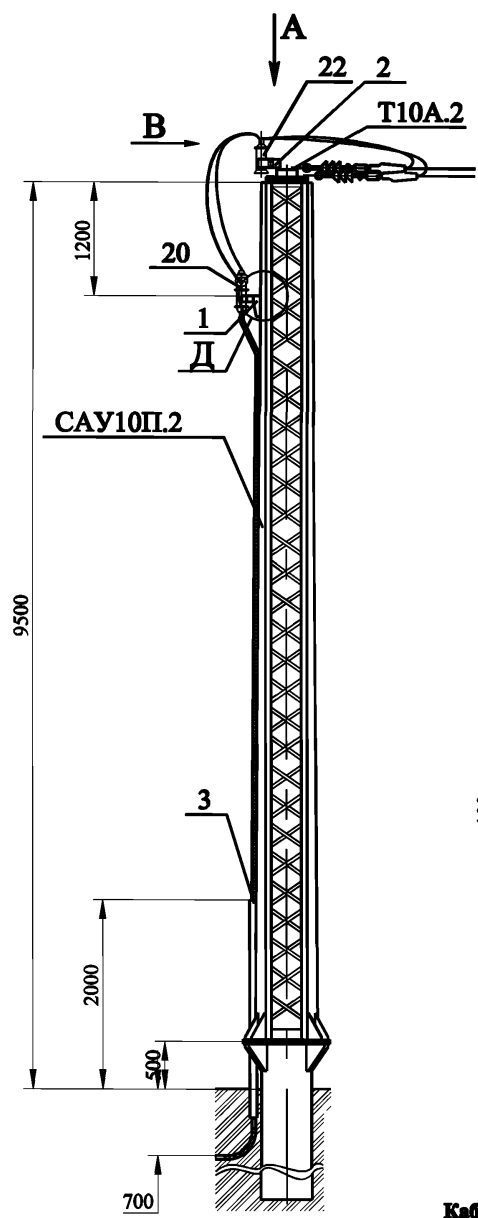
**К-К**  
Ось фазы ВЛ



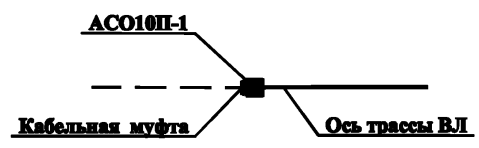
Изм.	Лист	№ докум.	Подп.	Дата

АСО10П-1.П7.00 МЧ

Лист  
3



Схемы установки опоры на ВЛ



Пос.	Обозначение	Наименование	Кол-во на опору	Вес, кг		Примечание
				Ед.	Всех	
1	К10М.4-00	Кронштейн кабельной муфты К10М.4	1	3,34	3,34	
2	К10РА.1-00	Кронштейн разрядника К10РА.1	3	0,54	1,62	
		Уголок 80x80мм ГОСТ 8509-93	2			L = 2,3 м
4	ЭЛ-ТП.010.02-34.1.01	Пластина	1	1,09	1,09	
5	ЭЛ-ТП.010.02-34.1.02	Хомут	1	0,07	0,07	
			3	0,07	0,22	

Ведомость метизов

Пос.	ГОСТ	Наименование	Кол-во на опору	Вес, кг		Примечание
				Ед.	Всех	
9	7798-70	Болт М8x40.56С.098	6	0,022	0,13	
10	7798-70	Болт М8x80.56С.098	3	0,038	0,11	
11	5915-70	Гайка М8.4.098	10	0,005	0,05	
12	5915-70	Гайка М12.4.098	2	0,015	0,03	
13	11371-78	Шайба 8.02.098	10			
14	11371-78	Шайба 12.02.098	2	0,006	0,01	
15	6402-70	Шайба 8 65Г 09 8	10			
16	6402-70	Шайба 12 65Г 09 8	2	0,015	0,03	

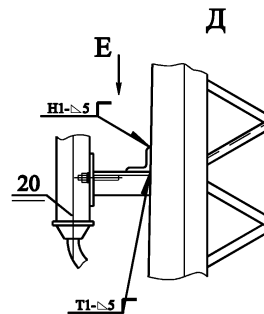
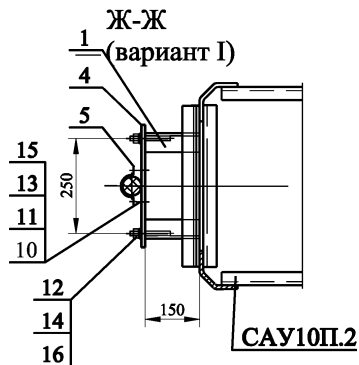
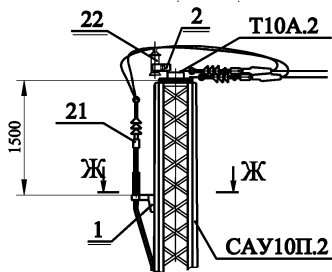
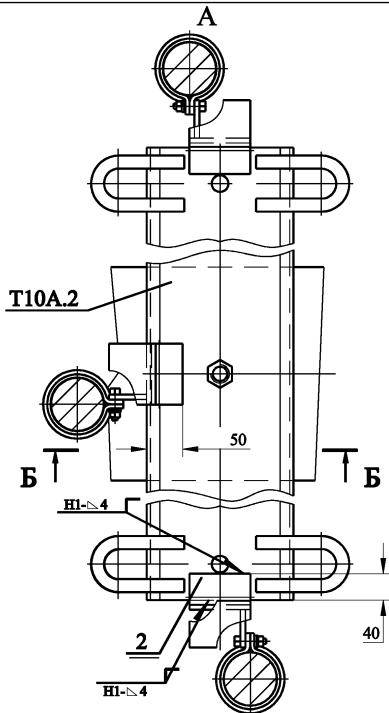
- Соединение кронштейна кабельной муфты К10М.4 (поз. 1) со стойкой САУ10П.2 и кронштейна К10РА.1 (поз. 2) с траверсой Т10А.2 производится электросваркой на месте монтажа. Сварные швы по ГОСТ 5264-80. Электроды типа Э50.
- Для крепления провода на разряднике (или ОПН) использовать верхние одноболтовые плашки зажимов ПА.
- Крепление кабеля к стойке опоры производить скобами, изготавливаемыми из полосовой стали. Скобы к стойке приварить..

				<b>АСО10П-1.П8.00 МЧ</b>		
				<b>Установка кабельной муфты на анкерной (концевой) опоре АСО10П-1</b>		
Изм.	Лист	№ докум.	Подп.	Дата	Статус	Масса
Разроб.		Чевежда				
Пров.		Архипов				
Глопр.						
				Лист 1 Листов 2		
Исполн.	Лавров				© ЗАО "ВНПО ЭЛСИ"	
Утв.	Гунгер					
				Монтажный чертёж		

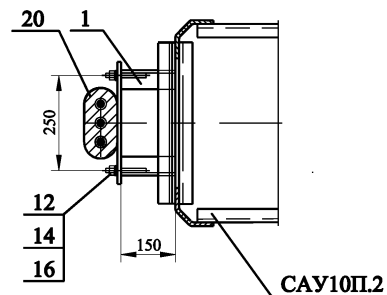
**Вариант с термоусадочной  
концевой муфтой**

**Прочие изделия**

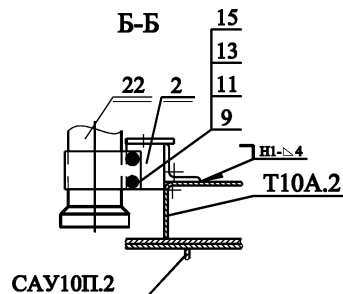
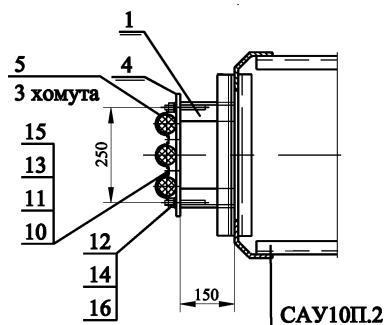
Поз.	Наименование	Кол-во на опору	Вес, кг		Примечание
			Ед.	Всех	
20	Муфта КН ТУ 16-538.280-79	2			
21	Муфта концевая наружной установки для кабелей с ПВХ изоляцией на напряжение 10 кВ	1(3)			односторонний кабель трехжильный кабель
22	Разрядник ветвиный РВО-10 ТУ 16-521.232-77 или ОПН	3			

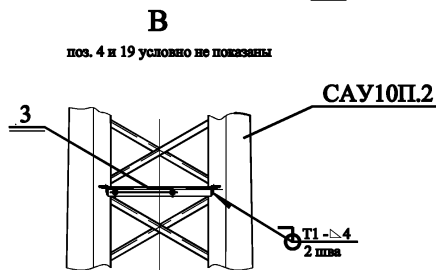
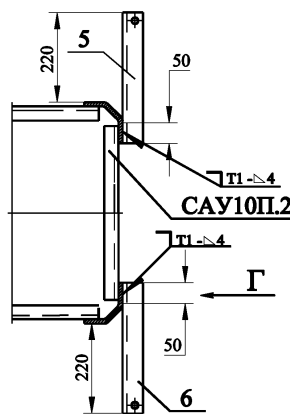
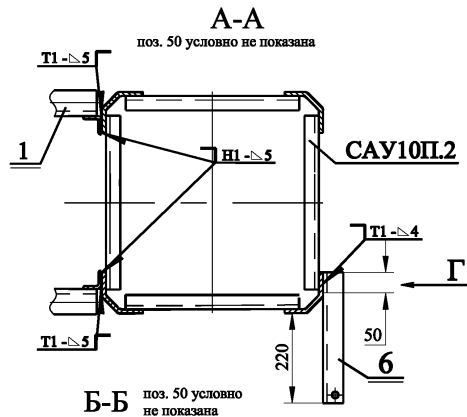
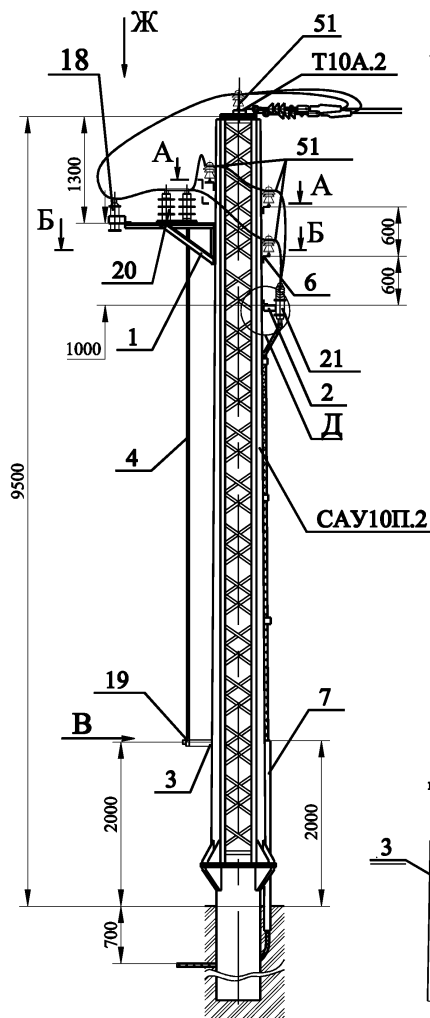


Вид Е



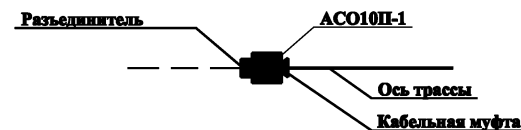
**Ж-Ж (вариант II)**





Поз.	Обозначение	Наименование	Кол-во на опору	Вес, кг		Примечание
				Ед.	Всех	
1	К10Р.1М-00.00	Кронштейн разъединителя К10Р.1М	1	22,3	22,3	
2	К10М.4-00.00	Кронштейн кабельной муфты К10М.4	1	3,33	3,33	
3	К10ПР.3-00.00	Кронштейн привода разъединителя К10ПР3	1	2,6	2,6	
4	3.407.1-143.8.69	Вал привода РА 7	2	13,5	27,0	
5	К10И.2Л	Кронштейн изолятора левый	2	0,94	1,88	
6	К10И.2П	Кронштейн изолятора правый	2	0,94	1,88	
7		Уголок 80x80 по ГОСТ 8509-93 ВСУ3 по ГОСТ 380-88	1	7,36	16,93	L = 2,3 м
8	ЭЛ-ТП.010.02-34-1.01	Пластина	1	1,09	1,09	
9	ЭЛ-ТП.010.02-34-1.02	Хомут	1(3)	0,069	0,207	

### Схемы установки опоры на ВЛ

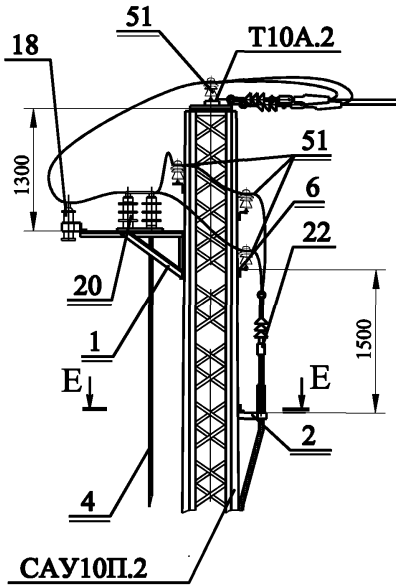


- Соединение кронштейна кабельной муфты К10М.4 (поз. 3), кронштейна разъединителя К10Р.1М (поз. 1), кронштейна привода разъединителя К10ПР.3 (поз. 2) и кронштейнов изоляторов К10И.2П (поз. 4) и К10И.2Л (поз. 5) со стойкой САУ10П.2 производится электросваркой на месте монтажа. Сварные швы по ГОСТ 5264-80. Электроды типа Э50.
- Установку разъединителя и кабельной муфты на концевой опоре допускается применять в стеснённых условиях.
- Крепление кабеля к стойке опоры производится скобами, изготавливаемыми из полосовой стали. Скобы к стойке приварить.
- Для крепления провода на разряднике (или ОПН) использовать верхние одноболтовые пластины зажимов типа ПА.

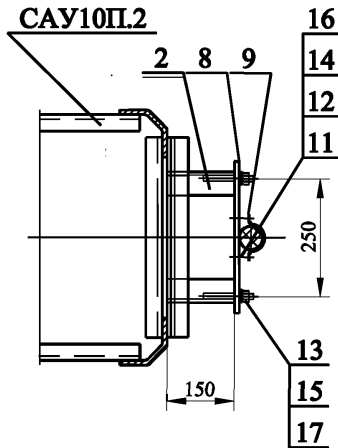
					АСО10П-1.П9.00 МЧ		
					Установка разъединителя и кабельной муфты на анкерной концевой опоре АСО10П-1		
Изм.	Лист	№ докум.	Подп.	Дата	Страниц	Масса	Масштаб
Разраб.		Архипов		2010			
Пров.		Чеведа		2010			
Т.контр.							
Н.контр.		Лавров		2010			
Утв.		Гунгер		2010			
					Лист	1	Листов 2
					© ЗАО "ВНПО ЭЛСИ"		

Монтажный чертёж

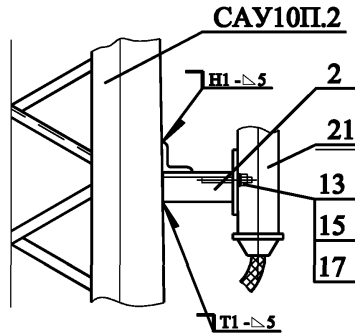
**Вариант с термоусадочной  
концевой муфтой**



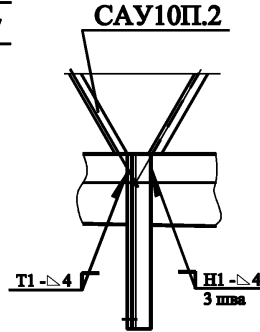
Е-Е (вариант I)



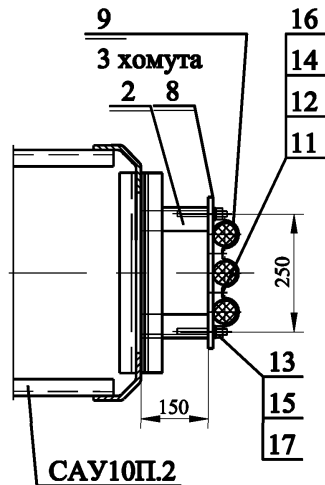
**Д**



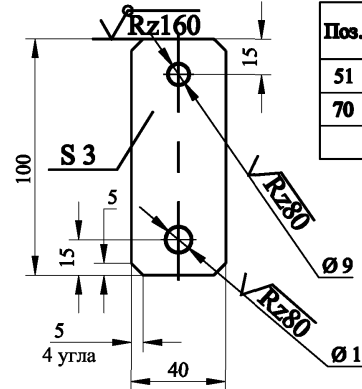
**Г**



Е-Е (вариант II)



**Перемычка  
Ст3сп5 ГОСТ 380-71**



**Ведомость метизов**

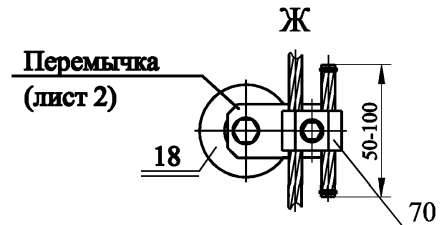
Пос.	ГОСТ	Наименование	Кол-во на опору	Вес, кг		Примечание
				Ед.	Всех	
9	7798-70	Болт М8х40.098	6	0,021	0,126	
10	7798-70	Болт М8х80.098	3	0,037	0,114	
11	5915-70	Гайка М8.4.098	9	0,005	0,045	
12	5915-70	Гайка М12.4.098	4	0,015	0,062	
13	11371-78	Шайба 8.02.098	9	0,001	0,015	
14	11371-78	Шайба 12.02.098	4	0,006	0,025	
15	6402-70	Шайба 8 65Г 098	9	0,001	0,01	
16	6402-70	Шайба 12 65Г 098	4	0,003	0,014	

**Прочие изделия**

Пос.	Наименование	Кол-во на опору	Вес, кг		Примечание
			Ед.	Всех	
18	Разрядник вентильный РВО-10 ТУ16-521.232-77 или ОПН	3			
19	Привод ПРНЗ-10У ТУ160-520.151-83	1	10,5	10,5	
20	Разъединитель РЛНД.1-10/400(630) ТУ3414-002-00110473-94	1	40,0	40,0	
21	Муфта КН ТУ16-538.280-79	2			
22	Муфта концевая наружной установки для кабелей с пластмассовой изоляцией на напряжение 10 кВ	1(3)			одножильный кабель трехжильный кабель

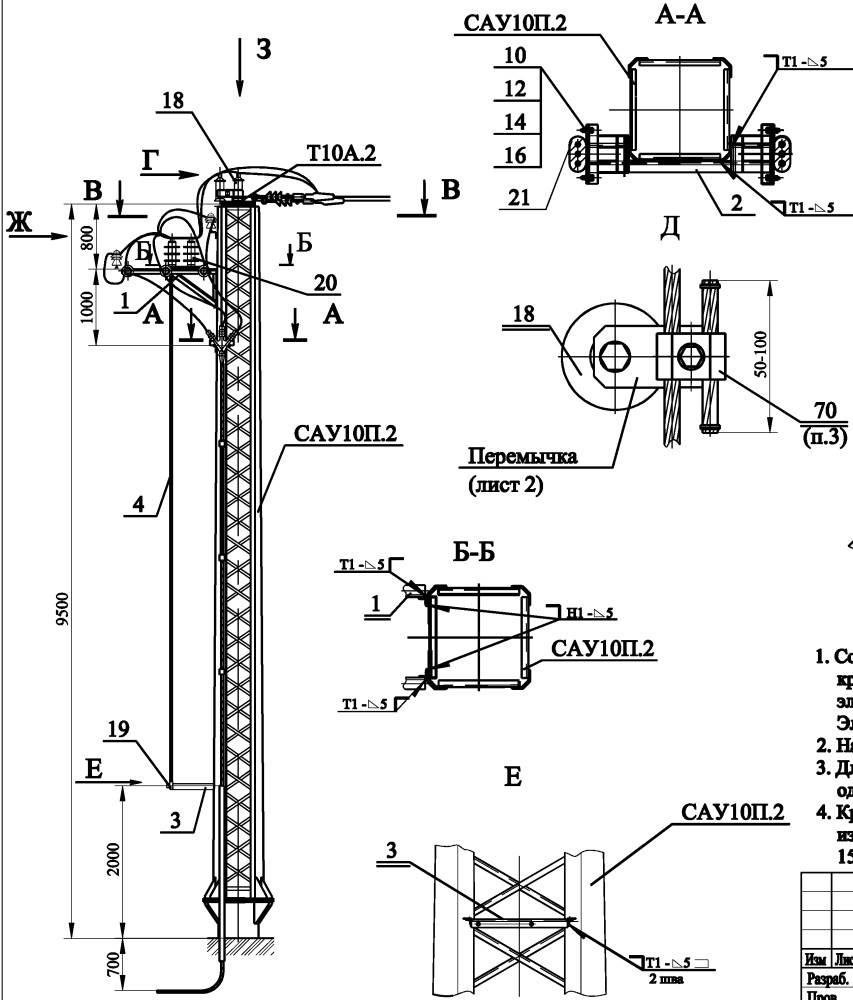
**Изоляторы и линейная арматура**

Пос.	Обозначение	Наименование	Кол-во на опору	Примечание
51	КП.П1.00 МЧ	Крепление провода	7	
70		Верхние одноболтовые планки зажимов типа ПА	3	



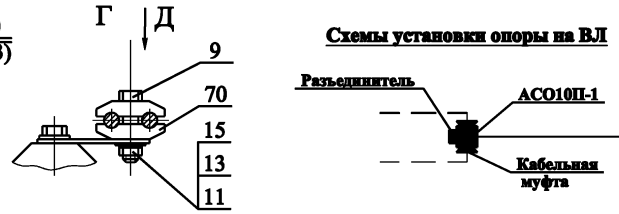
Изм.	Лист	№ докум.	Подп.	Дата

АСО10П-1.П9.00 МЧ



Поз.	Обозначение	Наименование	Кол-во на опору	Вес, кг		Примечание
				Ед.	Всех	
1	К10Р.4-00.00	Кронштейн				
		разъединителя К10Р.4	1			
2	К10М.7-00.00	Кронштейн кабельной				
		муфты К10М.7	1			
3	К10ПР.3-00.00	Кронштейн привода				
		разъединителя К10ПР3	1	2,6	2,6	
4	3.407.1-143.8.69	Вал привода РА 7	2	13,5	27,0	
5	К10РА.1	Кронштейн разрядника				
		К10РА.1	3	0,54	1,62	
7	К10И.1	Кронштейн изолятора	1	1,13	1,13	

**Схемы установки опоры на ВЛ**



- Соединение кронштейна разъединителя К10Р.4 (поз. 1) со стойкой и кронштейнов К10РА.1 (поз. 5) с траверсой Т10А.2 производится электросваркой на месте монтажа. Сварные швы по ГОСТ 5264-80. Электроды типа Э50.
- На приводе (поз. 19) предусмотреть установку замка.
- Для крепления провода на разряднике (поз. 18) использовать верхние одноболтовые плашки зажимов типа ПА.
- Крепление кабеля к стойке опоры производить скобами, изготавливаемыми из полосовой стали. Скобы к стойке приварить. Расстояние между скобами 1500 мм.

**АСО10П-1.П10.00 МЧ**

Изм	Лист	№ докум.	Подп.	Дата	Стадия	Масса	Масштаб
Разроб.		Архипов					
Пров.		Чеверда					
Т.экспр.							
Н.контр.		Лавров					
Утв.		Гунгер					

Установка разъединителя и двух кабельных муфт на анкерной концевой опоре АСО10П-1

Лист 1 из 2

Монтажный чертеж

© ЗАО "ВНПО ЭЛСИ"

Ведомость метизов

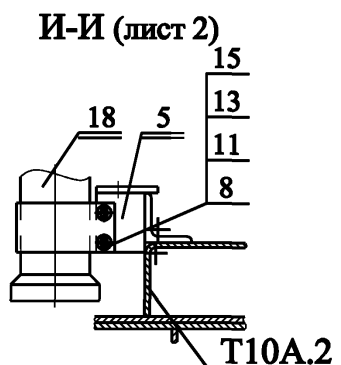
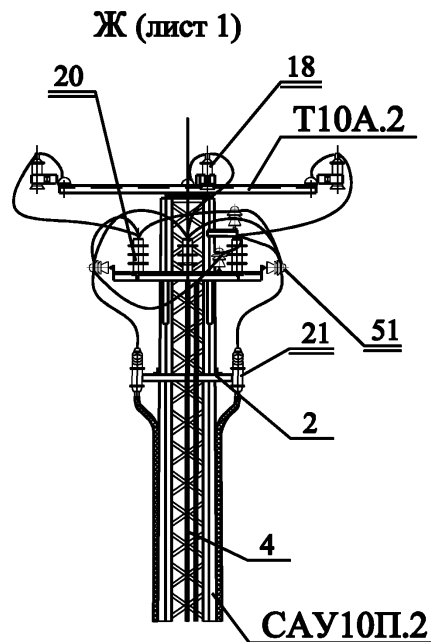
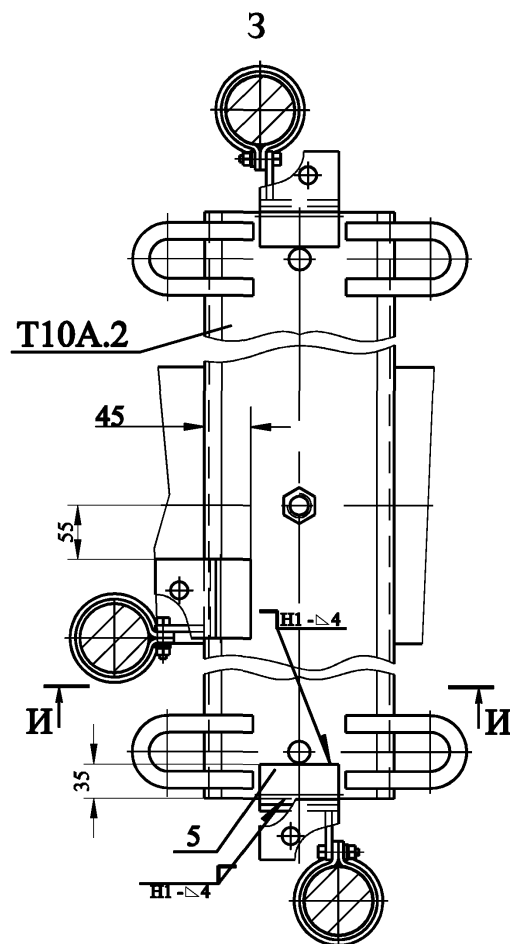
Поз.	ГОСТ	Наименование	Кол-во на опору	Вес, кг		Примечание
				Ед.	Всех	
8	7798-70	Болт М8х40.098	6	0,021	0,126	
9	7798-70	Болт М8х80.098	3	0,037	0,114	
10	7798-70	Болт М12х40.098	4	0,053	0,212	
11	5915-70	Гайка М8.4.098	9	0,005	0,045	
12	5915-70	Гайка М12.4.098	4	0,015	0,062	
13	11371-78	Шайба 8.02.098	9	0,001	0,015	
14	11371-78	Шайба 12.02.098	4	0,006	0,025	
15	6402-70	Шайба 8 65Г 09 8	9	0,001	0,01	
16	6402-70	Шайба 12 65Г 09 8	4	0,003	0,014	

Прочие изделия

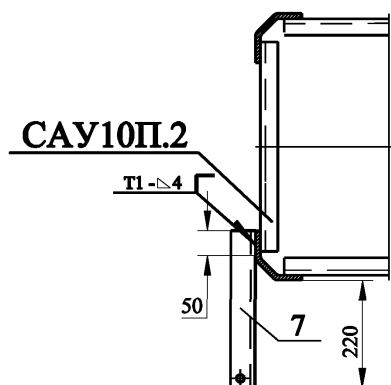
Поз.	Наименование	Кол-во на опору	Вес, кг		Примечание
			Ед.	Всех	
18	Разрядник вентиляный РВО-10 ТУ16-521.232-77 или ОПН	3			
19	Привод ПРНЗ-10У ТУ160-520.151-83	1	10,5	10,5	
20	Разъединитель РЛНД.1-10/400(630) ТУ3414-002-00110473-94	1	40,0	40,0	
21	Муфта КН ТУ16-538.280-79	2			

Изоляторы и линейная арматура

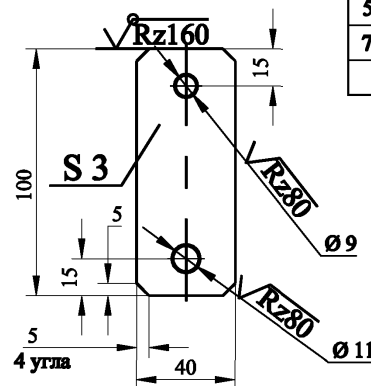
Поз.	Обозначение	Наименование	Кол-во на опору	Примечание
70		Верхние одноболтовые плашки зажимов типа ПА	3	



В-В поз. 51 условно не показана

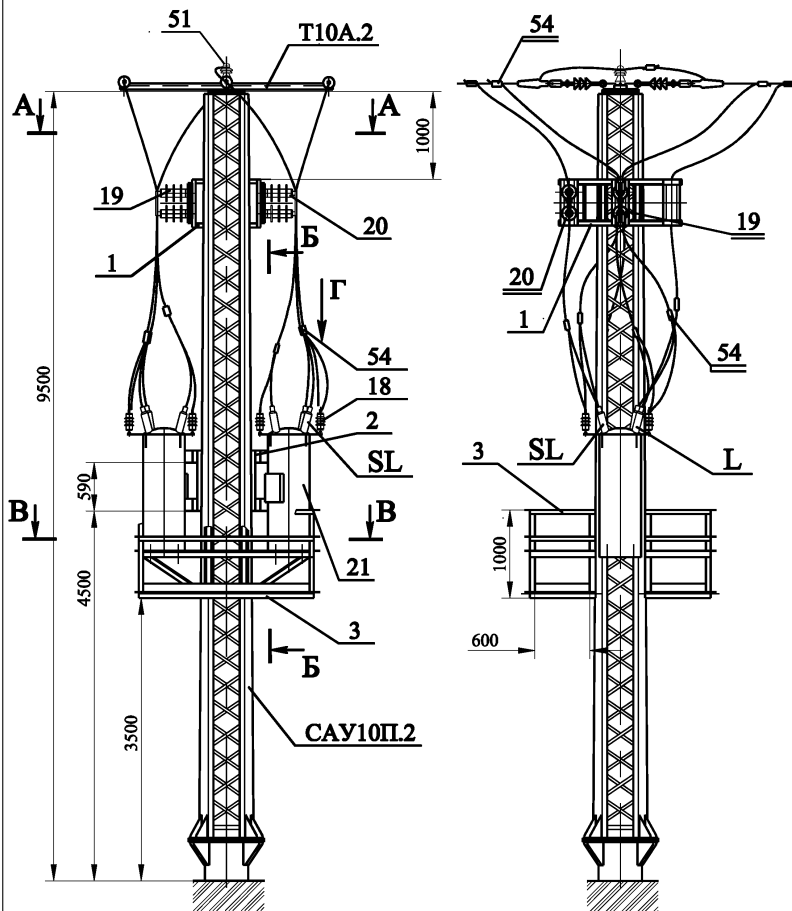


Перемычка Ст3 ГОСТ 380-71



Изм.	Лист	№ докум.	Подп.	Дата

АСО10П-1.П10.00 МЧ

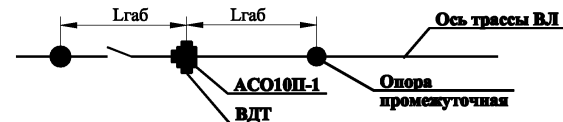


Поз.	Обозначение	Наименование	Кол-во на опору	Вес, кг		Примечание
				Ед.	Всех	
1	К10Р.5-00.00	Кронштейн разъединителя К10Р.5	2	15,2	30,4	
2	КВДТ.1-00.00	Кронштейн трансформатора КВДТ.1	2	13,1	26,2	
3	ПЛ.1-00.00	Площадка обслуживания	2	93,6	187,2	

## Ведомость метизов

Поз	ГОСТ	Наименование	Кол-во на опору	Вес, кг		Примечание
				Ед.	Всех	
10	7798-70	Болт МВ х 80.098	6	0,04	0,230	
11	5915-70	Гайка МВ.4 098	6	0,05	0,310	
12	5915-70	Гайка М24.4 098	4	0,1	0,428	
13	11371-78	Шайба 8.02 098	6	0,002	0,014	
14	11371-78	Шайба 24.02 098	4	0,03	0,130	
15	6402-70	Шайба 8 65Г 098	6	0,001	0,006	
16	6402-70	Шайба 24 65Г 098	4	0,03	0,108	

## Схемы установки опоры на ВЛ

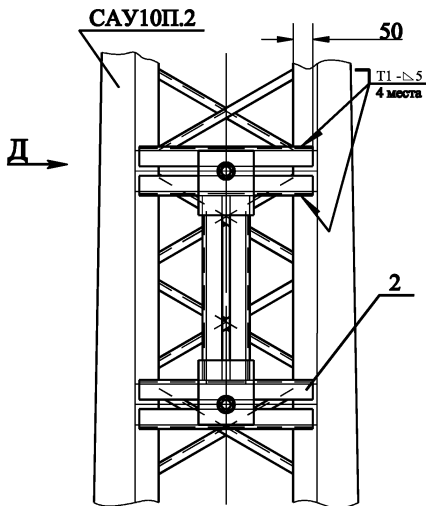


- Соединение кронштейнов К10Р.5 (поз. 1), КВДТ.1 (поз. 2) и площадки обслуживания ПЛ.1 со стойкой типа САУ10П.2 производится электросваркой на месте монтажа.  
Сварка ручная дуговая по ГОСТ 5264-80. Электроды типа Э50.
- Установка разъединителей М-72 и НС-65 для трансформаторов зеркальна.
- Для крепления провода на ОПН (поз. 18) использовать верхние одноболтовые шпакли зажимов типа ПА.

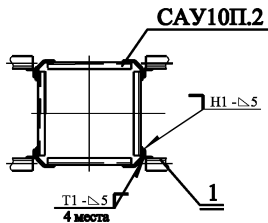
АСО10П-1.П11.00 МЧ					
Изм.	Лист	№ докум.	Подп.	Дата	
Разраб.	Архипов				
Пров.	Черверда				
Т.копир.					
Н.копир.	Лавров				
Утв.	Гунгер				
Установка комплекта оборудования и ВДТ типа VR-32 на анкерной опоре АСО10П-1					Статус
					Масса
Монтажный чертеж					Лист 1
					Листов 2
© ЗАО "ВНПО ЭЛСИ"					



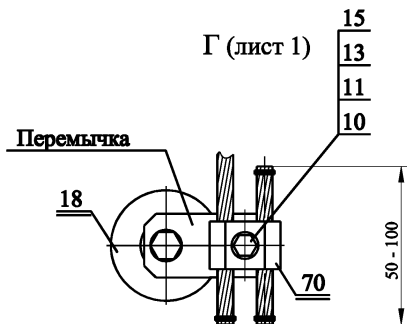
Б-Б (лист 1) поз. 21  
условно не  
показана



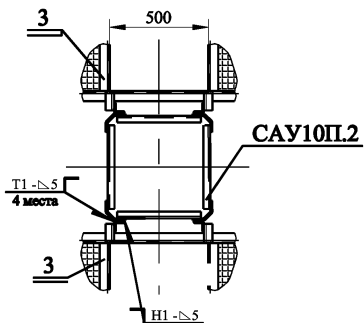
А-А



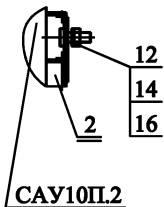
Г (лист 1)



В-В (лист 1)



Д поз. 21  
условно не  
показана



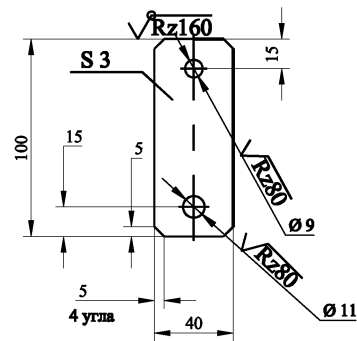
Прочие изделия

Поз.	Наименование	Кол-во на опору	Вес, кг		Примечание
			Ед.	Всех	
18	ОПН	6			
19	Разъединитель НС-65	2			
20	Разъединитель М-72	2			
21	Трансформатор вольтодобавочный типа VR-32	2			

Изоляторы и линейная арматура

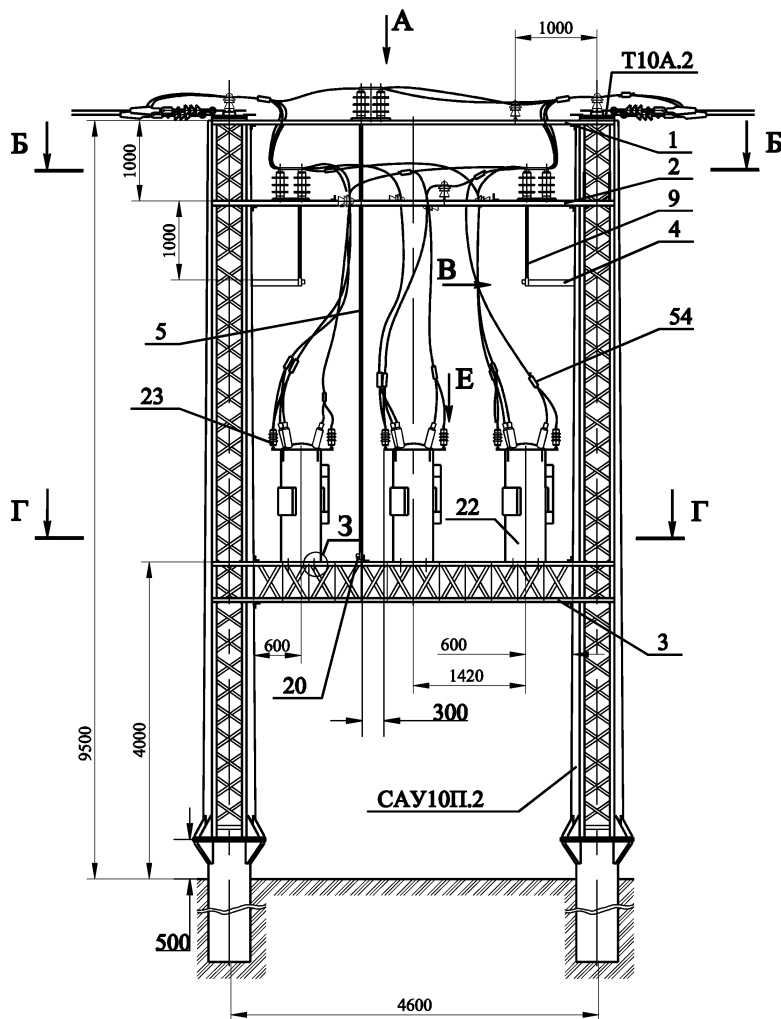
Поз.	Обозначение	Наименование	Кол-во на опору	Примечание
51	КП.П1.00 МЧ	Крепление провода	1	
54		Зажим пласечный типа ПА	6	
70		Верхние одноболтовые шпальки зажимов типа ПА	12	

Перемычка  
Ст3 ГОСТ 380-71



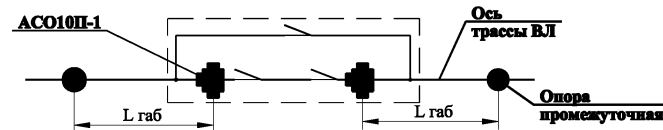
Изм	Лист	N докум.	Подп.	Дата

АСО10П-1.П11.00 МЧ



Поз.	Обозначение	Наименование	Кол-во на опору	Вес, кг		Примечание
				Ед.	Всех	
1	ТВДТ.2-00.00	Траверса ТВДТ.2	1			
2	ТВДТ.3-00.00	Траверса ТВДТ.3	1			
3	ТВДТ.4-00.00	Траверса ТВДТ.4	1			
4	К10ПР.4-00.00	Кронштейн привода				
		разъединителя К10ПР.4	2			
5	3.407.1-143.8.69	Вал привода РА.7	2			
7	К10ПР.5	Кронштейн привода				
		разъединителя К10ПР.5	1			
8	КВДТ.4-04	Уголок кронштейна				
		Труба 25x3,2				
		ГОСТ 3262-75	5			L=1000
9	ТВП10	Труба вала привода	4	2,4	9,6	

## Схемы установки опоры на ВЛ



- Соединение траверс ТВДТ.2...4 (поз. 1...3), кронштейна К10ПР.4 (поз. 4), дет. КВДТ.4-04 (поз. 8) со стойкой типа САУ10П.2 производится электросваркой на месте монтажа. Сварные швы по ГОСТ 5264-80. Electroды типа Э50.
- Зазор между уголками кронштейнов КВДТ.2...4 (поз. 1...3) и стойкой типа САУ10П.2 не более 2 мм, с каждой стороны стойки. При большем зазоре (суммарный зазор более 5 мм) использовать переходные уголки, приваренные к стойке и уголкам кронштейнов.
- Штыри изоляторов приваривать к траверсам (поз. 1, 2 и 3).
- Деталь (поз. 8) приварить по месту.
- Для крепления провода на ОПН использовать верхние одноболтовые плашки зажимов типа ПА.

				АСО10П-1.П12.00 МЧ			
Изм.	Лист	№ докум.	Подп.	Дата	Страниц	Масса	Масштаб
Разраб.		Архипов					
Пров.		Чеведа					
Т.копр.							
И.копр.		Лавров			Лист 1	Листов 3	
Утв.		Гунгер			Монтажный чертёж		© ЗАО "ВНПО ЭЛСИ"

Установка комплекта оборудования и ВДТ типа VR-32 на анкерных опорах типа АСО10П-1

Монтажный чертёж

© ЗАО "ВНПО ЭЛСИ"

Ведомость метизов

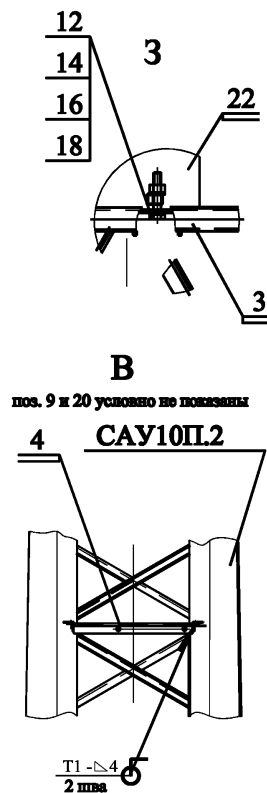
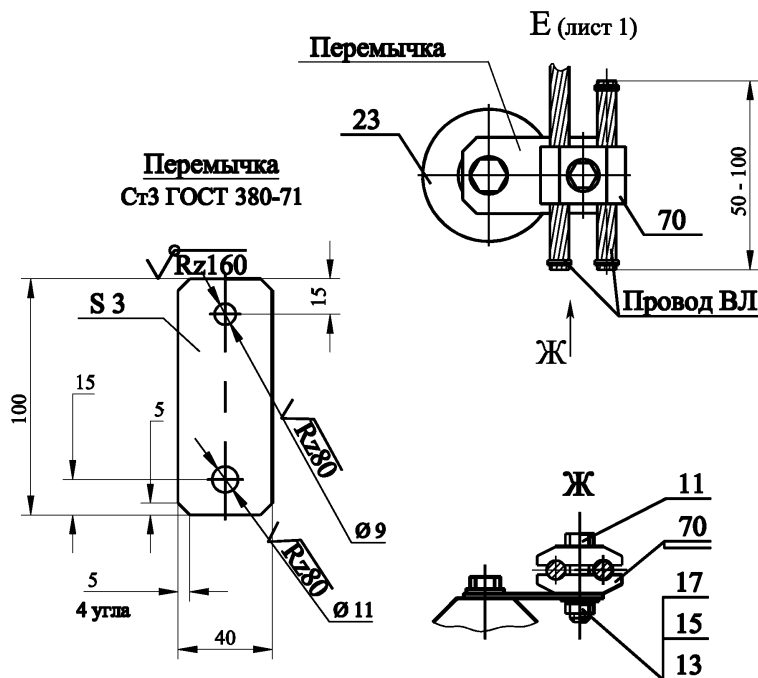
Поз	ГОСТ	Наименование	Кол-во на опору	Вес, кг		Примечание
				Ед.	Всех	
11	7798-70	Болт М8 х 80.098	9		0,345	
12	7798-70	Болт М16 х 80.098	12		1,932	
13	5915-70	Гайка М8.4 098	9		0,047	
14	5915-70	Гайка М16.4 098	12		0,400	
15	11371-78	Шайба 8.02 098	9		0,021	
16	11371-78	Шайба 16.02 098	12		0,136	
17	6402-70	Шайба 8 65Г 098	9		0,009	
18	6402-70	Шайба 16 65Г 098	12		0,096	

Прочие изделия

Поз.	Наименование	Кол-во на опору	Вес, кг		Примечание
			Ед.	Всех	
20	Привод ПРНЗ-10У1 ТУ160-520.151-83	3		31,5	
21	Разъединитель РЛНД.1-10/400(630) ТУ3414-002-00110473-94	3		120,0	
22	Трансформатор вольтодобавочный типа VR-32	3			
23	ОПН	9			

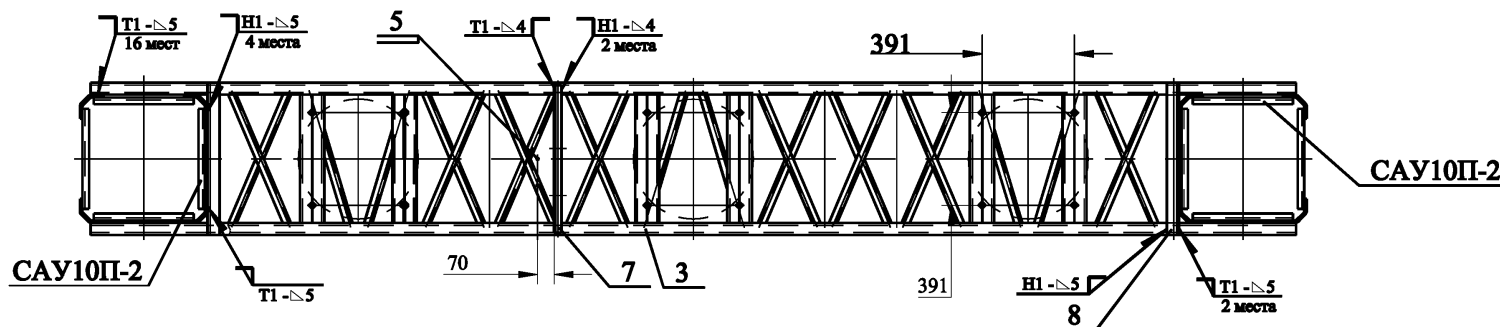
Изоляторы и линейная арматура

Поз.	Обозначение	Наименование	Кол-во на опору	Примечание
51	КП.П1.00 МЧ	Крепление провода	14	
54		Зажим плащечный типа ПА	15	
70		Верхние одноболтовые плашки зажимов типа ПА	18	



Г-Г

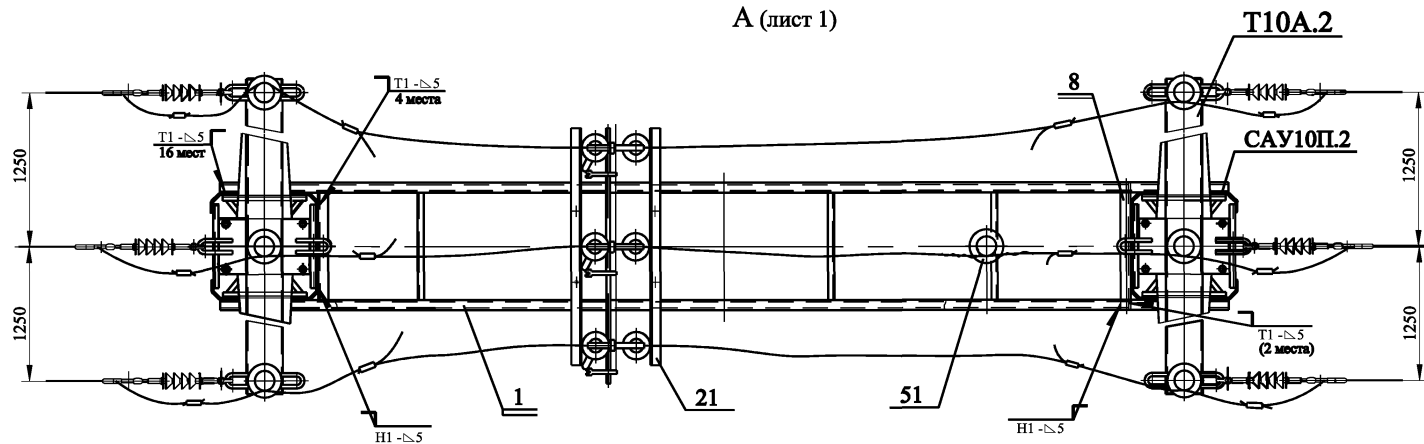
пос. 12, 14, 16, 18 и 22 условно не показаны



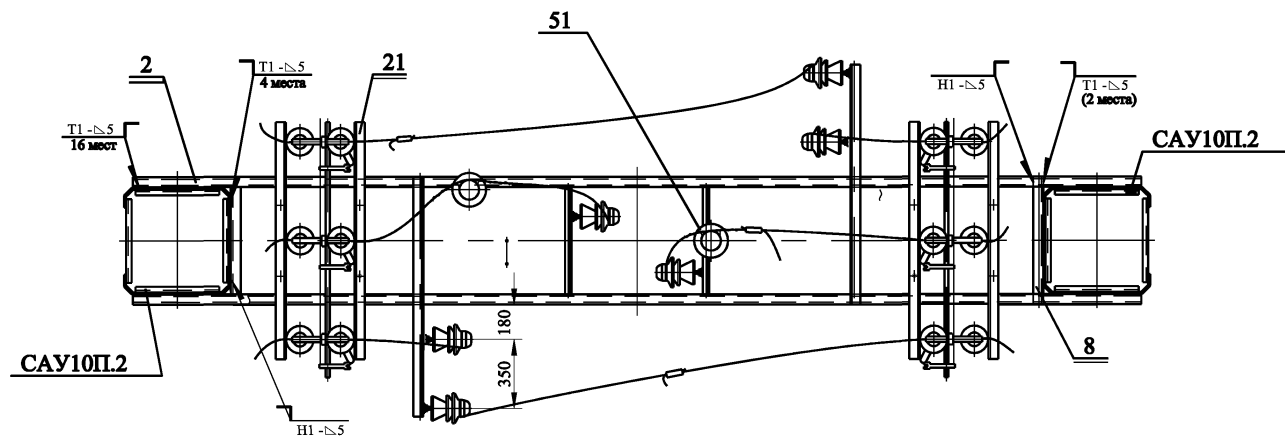
Изм	Лист	№ докум.	Подп.	Дата

АСО10П-1.П12.00 МЧ

А (лист 1)

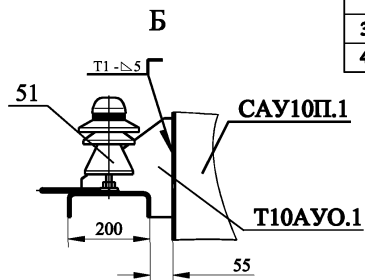
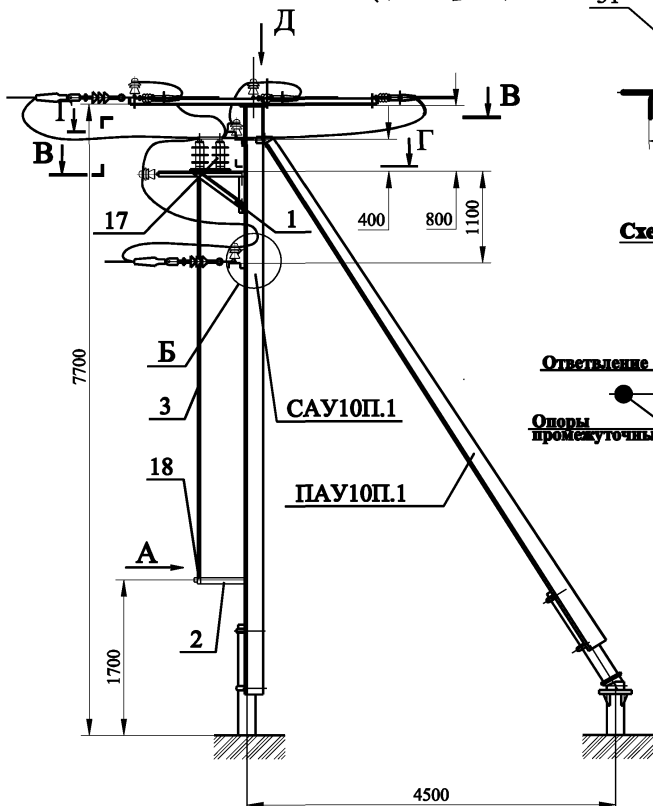
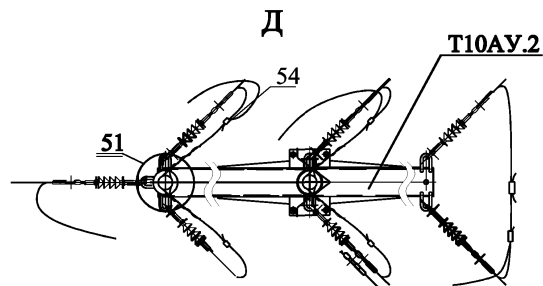


Б-Б (лист 1)

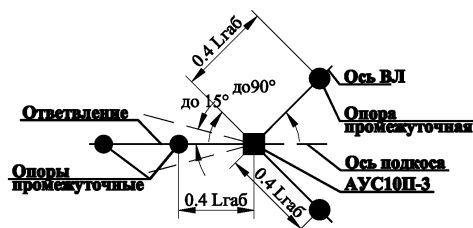


Изм.	Лист	№ докум.	Подп.	Дата

АСО10П-1.П12.00 МЧ



### Схемы установки опоры на ВЛ



1. Соединение траверсы Т10AYO.1 со стойкой производится электросваркой. Сварные швы по ГОСТ 5264-80. Электроды типа Э50.
2. Штыри изоляторов (2 шт.) приварить к кронштейну разъединителя К10Р.1М (поз. 1).
3. На приводе (поз. 18) предусмотреть установку замка.

Пос.	Обозначение	Наименование	Кол-во на опору	Вес, кг		Примечание
				Ед.	Всех	
1	К10Р.1М-00.00	Кронштейн разъединителя К10Р.1М	1	22,3	22,3	
2	К10ПР.3-00.00	Кронштейн привода разъединителя К10ПР.3	1	2,6	2,6	
3	3.407.1-143.8.69	Вал привода РА 7	2	13,5	27,0	
4	К10И.1	Кронштейн изолятора	1	0,87	0,87	

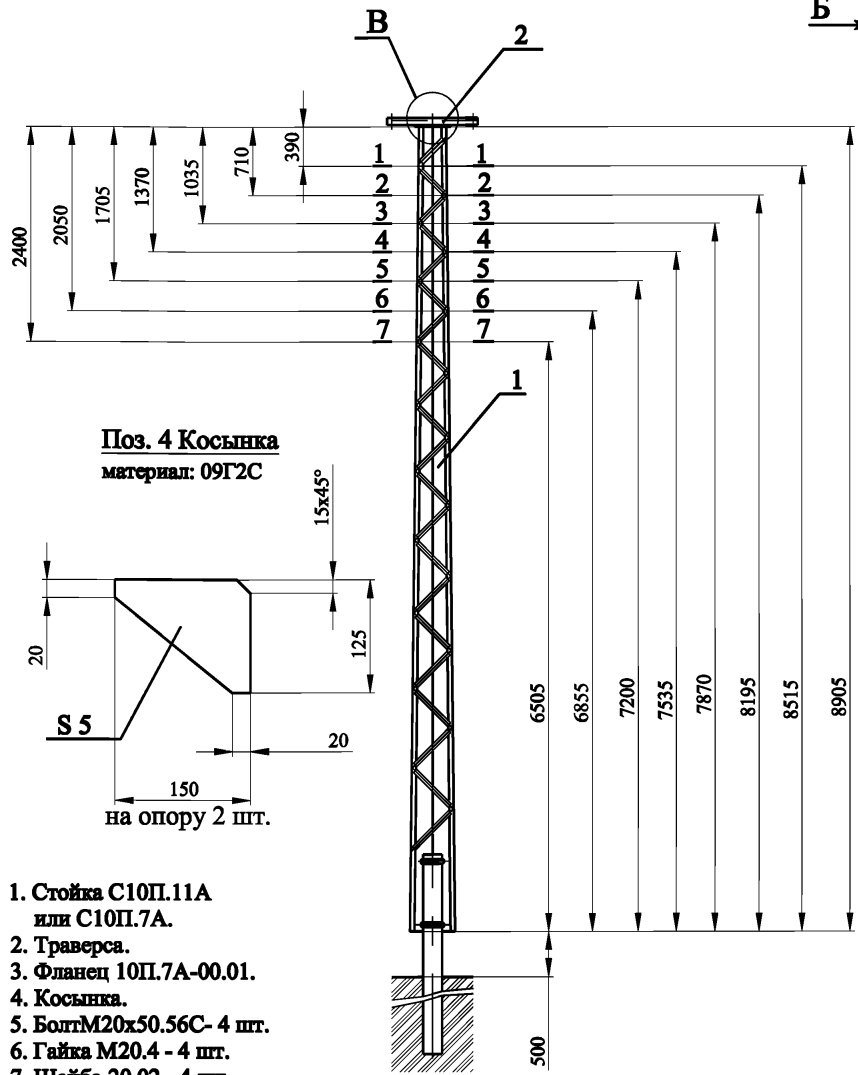
### Прочие изделия

Пос.	Наименование	Кол-во на опору	Вес, кг		Примечание
			Ед.	Всех	
17	Разъединитель РЛНД.1-10/400(630)	1	40,0	40,0	
18	Привод ПРЭЗ-10У1 ТУ160-520.151-83	1	10,5	10,5	

### Изоляторы и линейная арматура

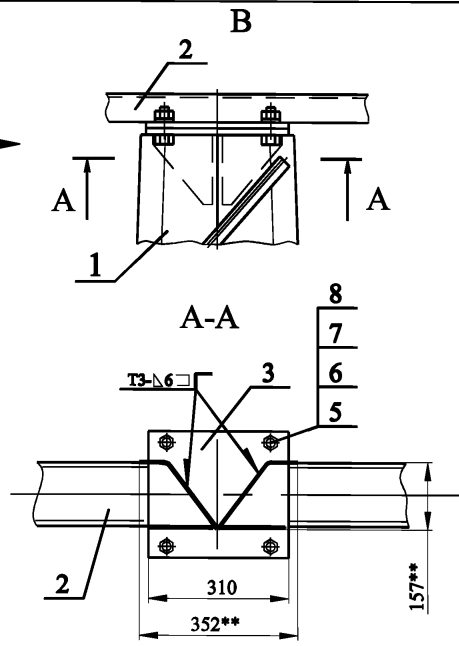
Пос.	Обозначение	Наименование	Кол-во на опору	Примечание
51	КП.П1.00 МЧ	Крепление провода	10	
54		Зажим плашечный типа ПА	3	

					АУС10П-3.П1.00 МЧ		
					Установка разъединителя на анкерной угловой ответвительной опоре АУС10П-3		
Изм.	Лист	№ докум.	Подп.	Дата	Страна	Масса	Масштаб
Разраб.		Чеверда					
Пров.		Архипов					
Технпр.							
Н.контр.		Лавров					
Утв.		Гунгер					
					Лист	Листов 1	
					© ЗАО "ВНПО ЭЛСИ"		

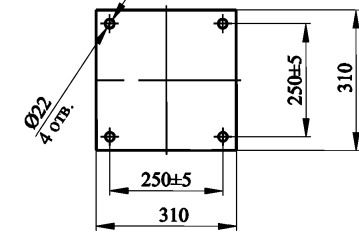


**Поз. 4 Косынка**  
материал: 09Г2С

1. Стойка С10П.11А или С10П.7А.
2. Траверса.
3. Фланец 10П.7А-00.01.
4. Косынка.
5. Болт М20х50.56С- 4 шт.
6. Гайка М20.4 - 4 шт.
7. Шайба 20.02 - 4 шт.
8. шайба 20 65 Г - 4 шт.

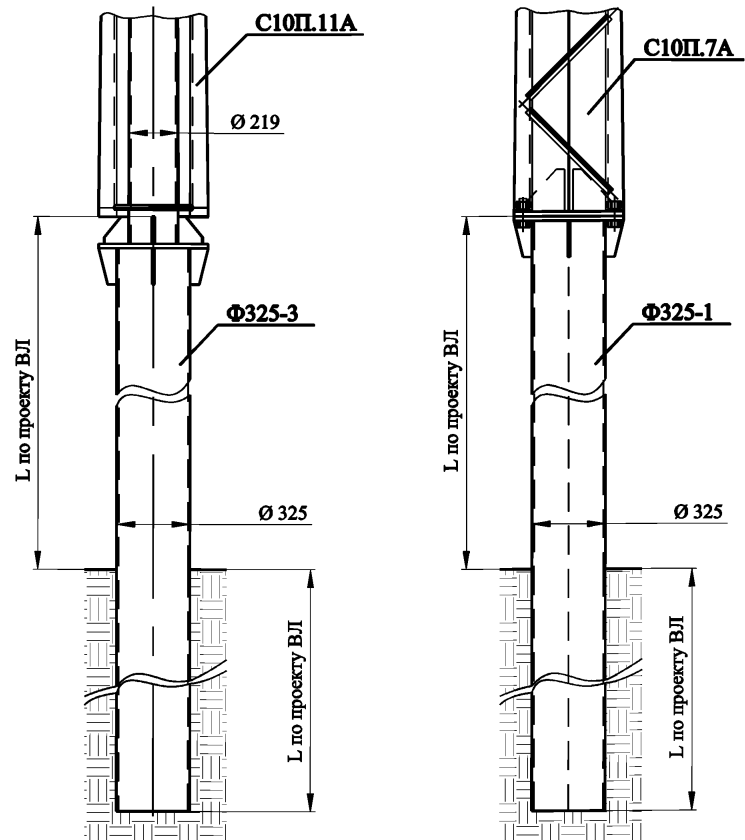


**Поз. 3 Фланец**  
С10П.7А-00.01  
материал: 09Г2С



- Для изготовления опоры промежуточной пониженной необходимо :**
1. Газовой резкой срезать верхнюю часть стойки опоры (поз. 1) по одному из сечений, обозначенных на чертеже (1-1...7-7), которое обеспечивает необходимую высоту опоры. Возможно укорочение на большую величину, чем показано на чертеже. Места резки зачистить от напылов и брызг металла. Плоскость реза должна быть перпендикулярна плоскости раскосов.
  2. С верхней части стойки газовой резкой аккуратно срезать фланец (поз.3) (или изготовить новый - чертёж С10П.7А-00.01) и косынки (поз. 4) - 2 шт..
  3. Соединить фланец (поз.3) и косынки (поз. 4) с укороченной стойкой электросваркой, как показано на чертеже.
  4. Соединить траверсу (поз. 2) с укороченной стойкой болтами М20х50.56С (поз.5) в количестве 4 шт.
  5. Сварка ручная дуговая по ГОСТ 5264-80. Электроды типа Э50.
  6. \*\* Размеры 157\*\* и 352\*\* даны для сечения 7-7.

ПС10.01 МЧ				Стадия	Масса	Масштаб
Изм.	Лист	№ докум.	Подп.	Дата		
	Разраб.	Чеведа		29.05.09		
	Пров.	Архипов		29.05.09		
	Т.контр.					
	Н.контр.	Лавров		29.05.09		
	Утв.	Гунгер		29.05.09		
Опоры промежуточные пониженные (пример)				Лист	Листов 1	
				Монтажный чертёж		
				© ЗАО "ВНПО ЭЛСИ"		



## ПС10.02 МЧ

**Опоры  
промежуточные  
повышенные (пример)**

**Монтажный чертёж**

Лит

Масса

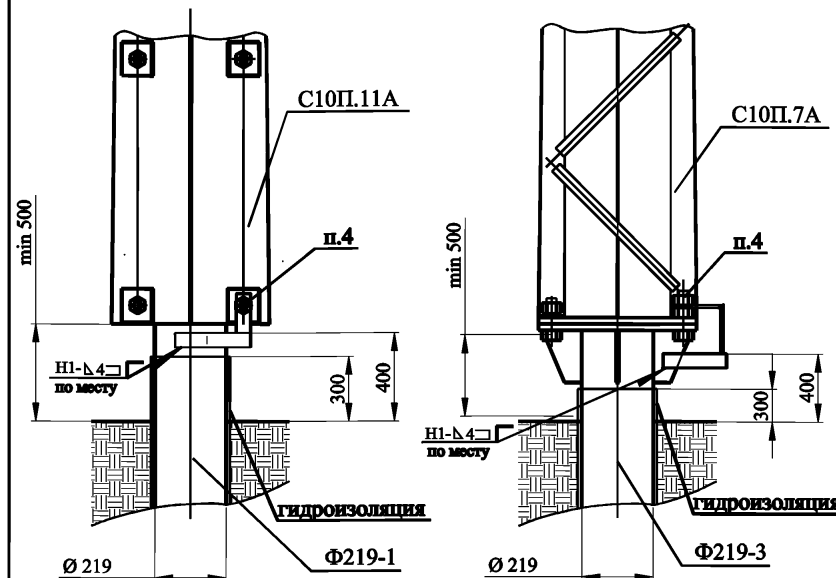
Масштаб

Лист

Листов 1

© ЗАО "ВНПО  
ЭЛСИ"

Изм	Лист	№ докум.	Подп.	Дата
				20.05.09
Разраб.		Чеведа		20.05.09
Пров.		Архипов		20.05.09
Т.контр.				
Н.контр.		Лавров		20.05.09
Утв.		Гунгер		20.05.09



1. Для заземления применить полосу сечением 40x4 из Ст3.
2. Обеспечить гарантированный контакт по металлу в болтовом соединении .
3. Для промежуточных опор пластину крепить дополнительной гайкой М20.4.098 ГОСТ 5915-70. Для анкерных опор крепить полосу между нижней и верхней гайкой.

## ЗУ10.00 МЧ

**Схема присоединения  
заземляющего  
устройства к стойке  
опоры**

**Монтажный чертёж**

Лит

Масса

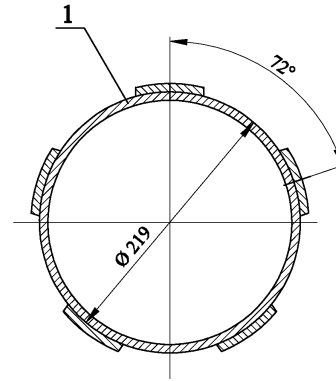
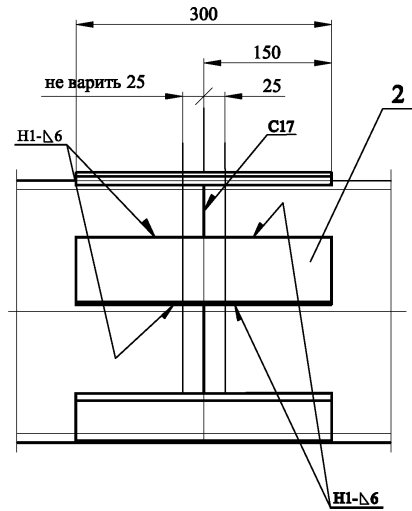
Масштаб

Лист

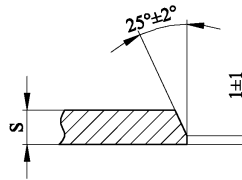
Листов 1

© ЗАО "ВНПО  
ЭЛСИ"

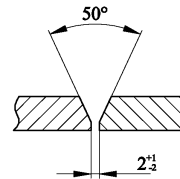
Изм	Лист	№ докум.	Подп.	Дата
				20.05.09
Разраб.		Левченко		20.05.09
Пров.		Чеведа		20.05.09
Т.контр.				
Н.контр.		Лавров		20.05.09
Утв.		Гунгер		20.05.09



Разделка кромок



Сборка стыка



Поз.	Обозначение	Наименование	Кол.	Вес, кг		Примечание
				Ед.	Всех	
1		Труба Ø219				
2	СВТ219-01	Накладка 300 x 60				
		(Накладки вырезать из трубы Ø219)	5			

### Технологические рекомендации сварки труб Ø219

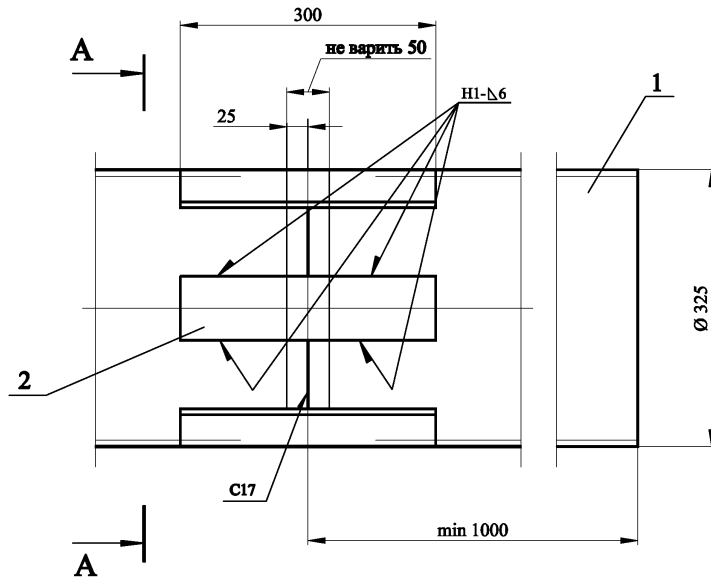
1. Подготовка труб к сварке.  
Выполнить правку свариваемых концов, очистку кромок от грязи, масла, ржавчины. Обеспечить перпендикулярность плоскости торцов труб к продольной оси трубы.  
Выполнить разделку кромок свариваемых труб кислородной резкой, с последующей зачисткой зоны сварки шлифмашиной.  
Поверхность должна быть ровной, без глубоких впадин и заусениц.
2. Выполнить центровку и стыковку свариваемых труб, в приспособлении, обеспечив зазор между торцами труб 2 - 3 мм. Смещение по толщине элементов не допускается более 2 мм.  
Закрепить по стыку технологическими пластинами (4 штуки).
3. Выполнить сварку кольцевого шва С17 с кантовками, согласно чертежу СВТ219.00 МЧ. Обеспечить соосность свариваемых труб.

Перед установкой накладок (поз.2) усиление сварного шва С17 снять заподлицо с основным металлом трубы в местах установки накладок. Обеспечить плотное прилегание их к трубе.

Сварные швы по ГОСТ 5264-88.

				СВТ219.00 МЧ			
Изм	Лист	Н докум.	Подп.	Дата	Стадия	Масса	Масштаб
		Чеведа		20.05.08			
		Архипов		20.05.08			
		Фесков					
		Лавров		20.05.08			
		Гунгер		20.05.08			
Сварка труб диаметром 219 мм					Лист	Листов	
					Монтажный чертеж		



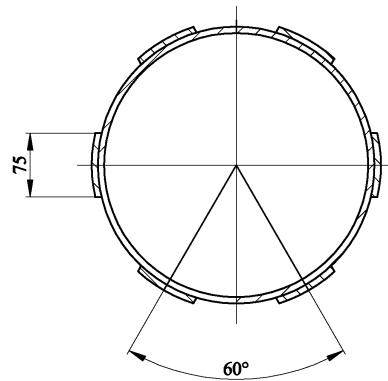


Поз.	Обозначение	Наименование	Кол.	Вес, кг		Примечание
				Ед.	Всех	
1		Труба Ø325				
2	СВТ325-02	Накладка 300 x 75				
		(Накладки вырезать из трубы Ø325)	6			на один стык

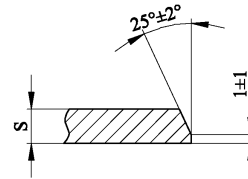
### Технологические рекомендации сварки труб Ø325

1. Подготовка труб к сварке. Выполнить правку свариваемых концов, очистку кромок от грязи, масла, ржавчины. Обеспечить перпендикулярность плоскости торцов труб к продольной оси трубы. Выполнить разделку кромок свариваемых труб кислородной резкой, с последующей зачисткой зоны сварки шлифмашиной. Поверхность должна быть ровной, без глубоких впадин и заусениц.
2. Выполнить центровку и стыковку свариваемых труб, в приспособлении, обеспечив зазор между торцами труб 2 - 3 мм. Смещение по толщине элементов не допускается более 2 мм. Закрепить по стыку технологическими пластинами (4 штуки).
3. Выполнить сварку кольцевого шва С17 с кантовками, согласно чертежу СВТ325.00 МЧ. Обеспечить соосность свариваемых труб.

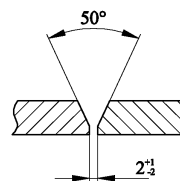
A-A



### Разделка кромок



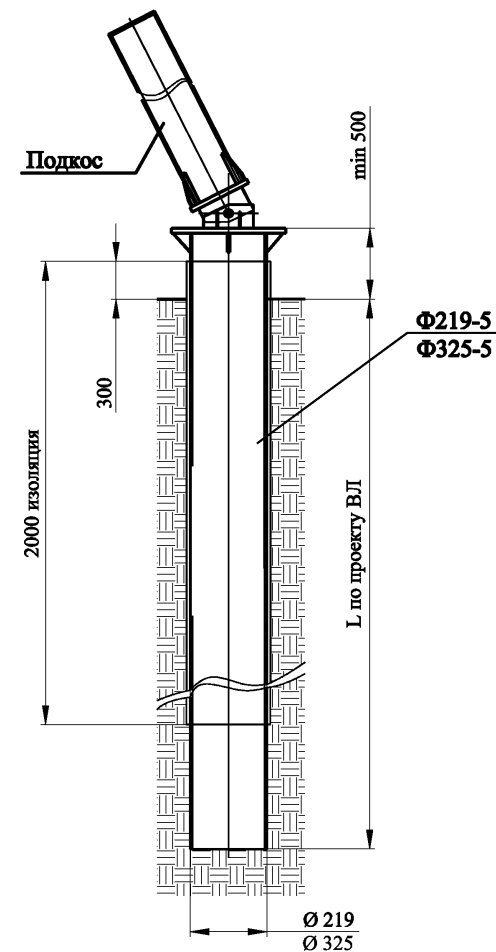
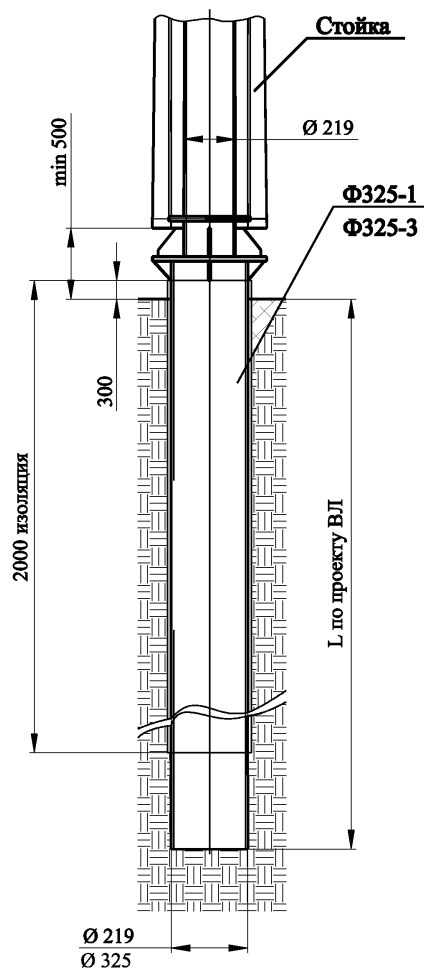
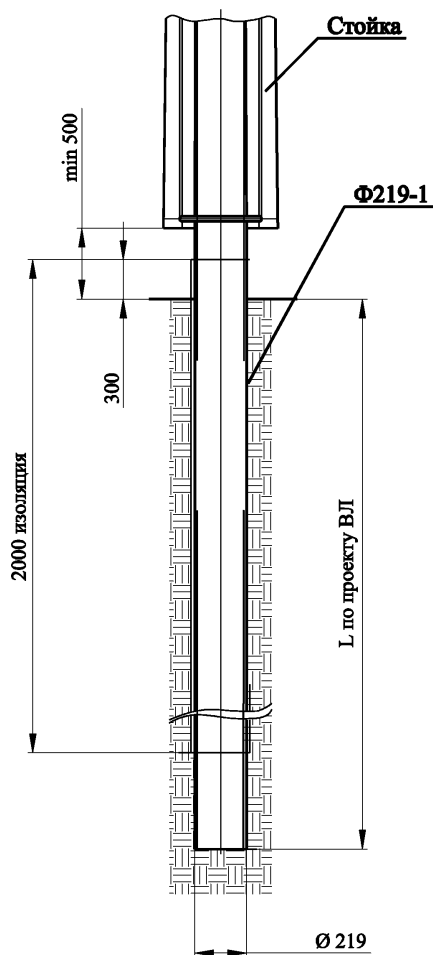
### Сборка стыка



Перед установкой накладок (поз.2) усиление сварного шва С17 снять заподлицо с основным металлом трубы в местах установки накладок. Обеспечить плотное прилегание их к трубе.

Сварные швы по ГОСТ 5264-88.

				СВТ325.00 МЧ			
Изм	Лист	Н докум.	Подп.	Дата	Стадия	Масса	Масштаб
		Чеверда		20.05.08			
		Архипов		20.05.08			
		Фесков					
					Лист	Листов	
		Лавров		20.05.08	© ЗАО "ВНПО ЭЛСИ"		
		Гунгер		20.05.08			
<b>Сварка труб диаметром 325 мм</b>							
<b>Монтажный чертеж</b>							



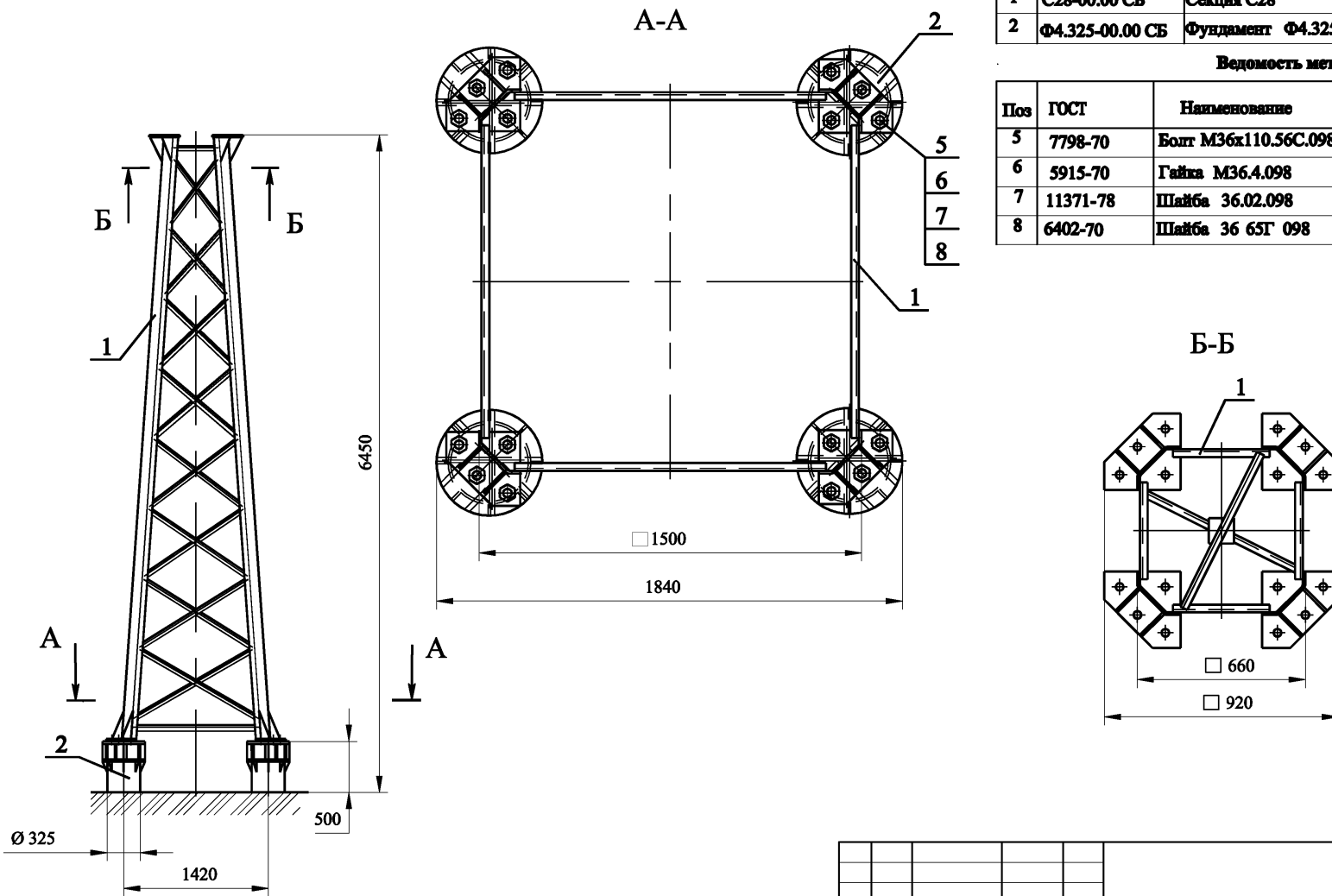
Антикоррозионную обработку поверхностей труб фундаментов выполнить битумно-полимерными рулонными наплавляемыми гидроизоляционными материалами изопласт, изоласт и битулин (покрытие в один слой) либо материалами с аналогичными гидроизоляционными характеристиками.

АП.00 МЧ					Лист	Масса	Масштаб
Изм.	Лист	№ докум.	Подп.	Дата			
Разраб.		Чеве́рда		29.05.08			
Пров.		Архипов		29.05.08			
Т.контр.							
Н.контр.		Лавров		29.05.08			
Утв.		Гунгер		29.05.08			
<b>Нанесение антикоррозионного покрытия на фундаменты из трубы</b>					Лист	Листов 1	
<b>Монтажный чертёж</b>					<b>© ЗАО "ВНПО ЭЛСИ"</b>		

Поз	Обозначение	Наименование	Кол-во на опору	Вес, кг		Примечание
				Ед.	Всех	
1	С28-00.00 СБ	Секция С28	1	681,7	681,7	
2	Ф4.325-00.00 СБ	Фундамент Ф4.325	1			

Ведомость метизов

Поз	ГОСТ	Наименование	Кол-во на опору	Вес, кг		Примечание
				Ед.	Всех	
5	7798-70	Болт М36х110.56С.098	16	1,312	21,00	
6	5915-70	Гайка М36.4.098	16	0,376	6,02	
7	11371-78	Шайба 36.02.098	16	0,110	1,76	
8	6402-70	Шайба 36 65Г 098	16	0,091	1,46	



					П1.00 МЧ			
Изм	Лист	№ докум.	Подп.	Дата	Подставка повышающая П1	Стадия	Масса	Масштаб
		Архипов		29.05.08	Монтажный чертёж	Лист		Листов 1
		Чеве́рда		29.05.08				
		Лавров		29.05.08	© ЗАО "ВНПО ЭЛСИ"			
		Гунгер		29.05.08				