

ТИПОВОЙ ПРОЕКТ

902 - 1 - 170.91

КАНАЛИЗАЦИОННАЯ НАСОСНАЯ СТАНЦИЯ
ПРОИЗВОДИТЕЛЬНОСТЬЮ 600-2000 м³/ч, НАПОРОМ 30-55 М
С РЕШЕТКАМИ - ДРОБИЛКАМИ ПРИ ГЛУБИНЕ ЗАЛОЖЕНИЯ
ПОДВОДЯЩЕГО КОЛЛЕКТОРА 4,0 М
(СБОРНО - МОНОЛИТНЫЙ ВАРИАНТ)

АЛЬБОМ 3

НАДЗЕМНАЯ ЧАСТЬ И ОБЩИЕ ЧЕРТЕЖИ ПОДЗЕМНОЙ ЧАСТИ

АР	АРХИТЕКТУРНЫЕ РЕШЕНИЯ	СТР. 3..12
КЖ 1	КОНСТРУКЦИИ ЖЕЛЕЗОБЕТОННЫЕ	СТР.12..46
КМ 1	КОНСТРУКЦИИ МЕТАЛЛИЧЕСКИЕ	СТР. 47..60

25017 - 03
ЦЕНА

Отпускная цена
на момент реализации
указана в счет-накладной

ТИПОВОЙ ПРОЕКТ
902 - 1 - 170.91

КАНАЛИЗАЦИОННАЯ НАСОСНАЯ СТАНЦИЯ
ПРОИЗВОДИТЕЛЬНОСТЬЮ 600-2000 м³/ч, НАПОРОМ 30-55 М
С РЕШЕТКАМИ-ДРОБИЛКАМИ ПРИ ГЛУБИНЕ ЗАЛОЖЕНИЯ
ПОДВОДЯЩЕГО КОЛЛЕКТОРА 4,0 М
(СБОРНО - МОНОЛИТНЫЙ ВАРИАНТ)

АЛЬБОМ 3
ПЕРЕЧЕНЬ АЛЬБОМОВ

Альбом 1	пз Пояснительная записка	Альбом 5	Подземная часть кж 2 Конструкции железобетонные км 2 Конструкции металлические кж 2.и Изделия
Альбом 2	ТХ Технология производства ВК Внутренний водопровод и канализация ОВ Отопление и вентиляция	Альбом 6	ЭМ Силовое электрооборудование АТХ Технологический контроль
Альбом 3	Надземная часть и общие чертежи подземной части	Альбом 7	Н Нестандартизированное оборудование
	АР Архитектурные решения кж 1 Конструкции железобетонные км 1 Конструкции металлические	Альбом 8	СО Спецификации оборудования
Альбом 4	КЖ.и Изделия АР.и Изделия	Альбом 9	ВМ ведомости потребности в материалах
		Альбом 10	С сметы. Общая часть
		Альбом 11	С сметы. Подземная часть

ПРИМЕНЕННЫЕ ТИПОВЫЕ МАТЕРИАЛЫ

серия 7.902-4 Бак разрыва струи вместимостью 180 л
серия 3.901-13 Колонка управления задвижкой
выпуск 3
серия 7.920-9 затворы щитовые для прямоугольных лотков
выпуск 6

Разработан проектным институтом
"Харьковский Водоканалпроект"

Главный инженер института  Г.А. Бондаренко

Главный инженер проекта  В.С. Лялюк

Распространитель ЦИТП (Тбилисский филиал)

Распространитель Союзводоканалпроект.

Утвержден в/о "Союзводоканалпроект"
Протокол №9 от 15 мая 1991г

Содержание альбома №3

ТП 902-1-ПД.91 АЛБ03

№№ листов	Наименование и обозначение документов. Наименование листа	Стр.
	Содержание альбома	2
	Основной комплект чертежей марки ЯР	
1	Общие данные (начало)	3
2	Общие данные (окончание)	4
3	План на отм. 0,000	5
4	Разрезы 1-1, 2-2	6
5	Фасады. Схемы расположения элементов заполнения оконных проемов	7
6	План кровли. Планы полов. Экспликация полов	8
7	План отверстий и закладных отверстий	9
8	Фрагмент 1. Сечения. Узлы	10
9	Детали	11
	Основной комплект чертежей марки КЖ1	
1	Общие данные (начало)	12
2	Общие данные (окончание)	13
3	Схема расположения плит покрытия	14
4	Схема расположения плит перекрытия на отм. 0,000 (начало)	15
5	Схема расположения плит перекрытия на отм. 0,000 (окончание)	16
6	РКм1. Схема расположения балок перекрытия на отм. -0,290 (начало)	17
7	РКм1. Схема расположения балок перекрытия на отм. -0,290 (окончание)	18
8	РКм1. Монолитные участки УМ1, УМ2. Общий вид и схема армирования	19
9	РКм1. Балки обвязочные БОМ1...БОМ4. Общий вид и схема армирования (начало)	20
10	РКм1. Балки обвязочные БОМ1...БОМ4. Общий вид и схема армирования (продолжение)	21
11	РКм1. Балки обвязочные БОМ1...БОМ4. Общий вид и схема армирования (продолжение)	22

№№ листов	Наименование и обозначение документов. Наименование листа	Стр.
12	РКм1. Балки обвязочные БОМ1... БОМ4. Общий вид и схема армирования (окончание)	23
13	ОКм1. Общий вид и схема армирования (начало)	24
14	ОКм1. Общий вид и схема армирования (продолжение)	25
15	ОКм1. Общий вид и схема армирования (окончание)	26
16	РКм2. ЛТм1. Общий вид (начало)	27
17	РКм2. ЛТм1. Общий вид (продолжение)	28
18	РКм2. ЛТм1. Общий вид (окончание)	29
19	РКм2. Плиты Пм1. Схемы армирования	30
20	РКм2. Балки Бм1... Бм3. Схемы армирования	31
21	Лотки ЛТм1. Схема армирования (начало)	32
22	Лотки ЛТм1. Схема армирования (окончание)	33
23	РКм2. ЛТм1. Спецификация (начало)	34
24	РКм2. ЛТм1. Спецификация (окончание)	35
25	КТП. Схема расположения каналов (начало)	36
26	КТП. Схема расположения каналов (продолжение)	37
27	КТП. Схема расположения каналов (окончание)	38
28	Схема расположения труб для укладки электрокабеля	39
29	Схема расположения фундаментов под оборудование и опор (начало)	40
30	Схема расположения фундаментов под оборудование и опор (продолжение)	41
31	Схема расположения фундаментов под оборудование и опор (окончание)	42
32	Схема расположения растворок и фундаментных балок между осями 3-4. Открытый способ производства работ	43
33	Схема расположения фундаментов и фундаментных балок между осями 3-4. Опускной способ и „стена в грунте“	44

№№ листов	Наименование и обозначение документов. Наименование листа	Стр.
34	Схема расположения элементов заземления	45
35	Детали гидроизоляции. Установка дренажного приямка	46
	Основной комплект чертежей марки КМ1	
1	Общие данные (начало)	47
2	Общие данные (продолжение)	48
3	Общие данные (продолжение)	49
4	Общие данные (продолжение)	50
5	Общие данные (окончание)	51
6	Схема расположения путей подвешеного транспорта на отм. 0,000 (начало)	52
7	Схема расположения путей подвешеного транспорта на отм. 0,000 (окончание)	53
8	Схема расположения путей подвешеного транспорта на отм. 3,500 (начало)	54
9	Схема расположения путей подвешеного транспорта на отм. 3,500 (продолжение)	55
10	Схема расположения путей подвешеного транспорта на отм. 3,500 (окончание)	56
11	Схема расположения наружной лестницы (начало)	57
12	Схема расположения наружной лестницы (окончание)	58
13	Схема расположения ограждения кровли	59
14	Схема расположения ограждения проемов	60

ВЕДОМОСТЬ РАБОЧИХ ЧЕРТЕЖЕЙ ОСНОВНОГО КОМПЛЕКТА ЧЕРТЕЖЕЙ МАРКИ АР

ВЕДОМОСТЬ ССЫЛОЧНЫХ И ПРИЛАГАЕМЫХ ДОКУМЕНТОВ

Альбом 3

Table with 3 columns: Лист, Наименование, Примечание. Rows include: 1,2 ОБЩИЕ ДАННЫЕ, 3 ПЛАН НА ОТМ. 0,000, 4 РАЗРЕЗЫ 1-1; 2-2, 5 ФАСАДЫ. СХЕМЫ РАСПОЛОЖЕНИЯ ЭЛЕМЕНТОВ ЗАПОЛНЕНИЯ ОКОННЫХ ПРОЁМОВ, 6 ПЛАН КРОВЛИ. ПЛАНЫ ПОЛОВ. ЭКСПЛИКАЦИЯ ПОЛОВ, 7 ПЛАН ОТВЕРСТИЙ И ЗАКЛАДНЫХ ИЗДЕЛИЙ, 8 ФРАГМЕНТ 1. СЕЧЕНИЯ. УЗЛЫ, 9 ДЕТАЛИ.

Table with 3 columns: Обозначение, Наименование, Примечание. Rows include: ГОСТ 12506-81 ОКНА ДЕРЕВЯННЫЕ ДЛЯ ПРОИЗВОДСТВЕННЫХ ЗДАНИЙ, ГОСТ 8484-82 ПЛИТЫ ПОДОКОННЫЕ ЖЕЛЕЗОБЕТОННЫЕ ДЛЯ ПРОИЗВОДСТВЕННЫХ ЗДАНИЙ, ГОСТ 6629-88 ДВЕРИ ДЕРЕВЯННЫЕ ВНУТРЕННИЕ ДЛЯ НИЛЫХ И ОБЩЕСТВЕННЫХ ЗДАНИЙ, 5.904-4 ДВЕРИ И ЛЮКИ ДЛЯ ВЕНТИЛЯЦИОННЫХ КАМЕР, 3.407.9-133 вып.2 СТРОИТЕЛЬНЫЕ ДЕТАЛИ КОМПЛЕКТНЫХ ТРАНСФОРМАТОРНЫХ ПОДСТАНЦИЙ НЕФТЕПЕРЕРАБАТЫВАЮЩИХ И НЕФТЕХИМИЧЕСКИХ ЗАВОДОВ, 2.460-18 вып.1 Узлы покрытий одноэтажных производственных зданий с рулонными кровлями и железобетонными плитами, 2.460-15 вып.1 Типовые узлы покрытий промышленных зданий в местах установки крышных вентиляторов, 2.460-14 вып.0 Типовые узлы покрытий промышленных зданий в местах установки вентиляционных шахт, 2.436-17 вып.1 Узлы окон с деревянными переплётами по ГОСТ 12506-81, 2.430-20 вып.1.2 Узлы стен из кирпича одноэтажных зданий промышленных предприятий, 1.436.3-19 вып.0.1 Двери с применением гнутых профилей из тонколистовой стали, 1.431.6-28 вып.0.1 Кирпичные перегородки для одноэтажных и многоэтажных производственных зданий, 1.400-15 вып.1 Унифицированные закладные изделия железобетонных конструкций для крепе-

Table with 3 columns: Обозначение, Наименование, Примечание. Rows include: НИЯ ТЕХНОЛОГИЧЕСКИХ КОМУНИКАЦИЙ И УСТРОЙСТВ, 1.038.1-1 вып.1 ПЕРЕМЫЧКИ ЖЕЛЕЗОБЕТОННЫЕ ДЛЯ ЗДАНИЙ С КИРПИЧНЫМИ СТЕНАМИ, ПРИЛАГАЕМЫЕ ДОКУМЕНТЫ, 902-1-170.91 -АР И ИЗДЕЛИЯ Альбом 4, -АРВМ ВМ ПО РАБОЧИМ ЧЕРТЕЖАМ ОСНОВНОГО КОМПЛЕКТА МАРКИ АР Альбом 9

ВЕДОМОСТЬ СПЕЦИФИКАЦИЙ

Table with 3 columns: Лист, Наименование, Примечание. Rows include: 1 СПЕЦИФИКАЦИЯ СТЕКОЛ, 3 СПЕЦИФИКАЦИЯ ПЕРЕМЫЧЕК, 3 СПЕЦИФИКАЦИЯ ЭЛЕМЕНТОВ ЗАПОЛНЕНИЯ ПРОЁМОВ, 5 СПЕЦИФИКАЦИЯ ЭЛЕМЕНТОВ ЗАПОЛНЕНИЯ ОКОННЫХ ПРОЕМОВ, 6 СПЕЦИФИКАЦИЯ ЭЛЕМЕНТОВ ДЕФОРМАЦИОННОГО ШВА, 8 СПЕЦИФИКАЦИЯ ЗАКЛАДНЫХ ИЗДЕЛИЙ

ОСНОВНЫЕ СТРОИТЕЛЬНЫЕ ПОКАЗАТЕЛИ

Table with columns: Наименование, Ед. изм., Монолитный, Сборный. Rows include: ПЛОЩАДЬ ЗАСТРОЙКИ, ОБЩАЯ ПЛОЩАДЬ, ПОДЗЕМНОЙ ЧАСТИ, СТРОИТЕЛЬНЫЙ ОБЪЁМ, ПОДЗЕМНОЙ ЧАСТИ НА РАСЧЕТНУЮ ЕДИНИЦУ

СПЕЦИФИКАЦИЯ СТЕКОЛ

Table with columns: Наименование и марка остеклённого изделия, ГОСТ и вид стекла, Толщина стекла мм, Размеры, мм (Длина, Ширина), Кол. шт. Rows include: Оконный блок ПВД 12-18.1

Типовой проект разработан в соответствии с действующими нормами и правилами.

Гл. инж. проекта [Signature] / Лялюк /

Table with columns: И н в. №, Привязка, Стадия, Лист, Листов. Rows include: И н в. № ТП 902-1-170.91 -АР, Стадия Р, Лист 1, Листов 9

25017-03 4

КОПИЯ МАЙСТРЕНКО ФОРМАТ А2

Лист 10 из 10, Взам. инв. №, Лист 10 из 10, Взам. инв. №

ОБЩИЕ УКАЗАНИЯ.

1. За условную отметку 0,000 принят уровень чистого пола монтажной площадки машинного отделения, что соответствует абсолютной отметке []

2. Условная отметка уровня земли принята -0,150мм.

3. Стены надземной части выполняются из керамического пустотного эффективного кирпича марки 100 $f=1300\text{кг/м}^3$ (ГОСТ 530-80) на растворе марки 25.

Перегородки толщиной 120мм выполняются на растворе марки 50 с укладкой горизонтальной арматуры 2ф 6АЭ через 6 рядов кладки по всей длине.

4. При кладке кирпичных стен в откосах оконных и дверных проёмов заложить антисептированные деревянные пробки по ГОСТ 8486-86* Е (сосна, ель) на высоте 300мм от низа проёма и выше через 600мм с 2-х сторон для крепления коробок.

5. Над проёмами уложить сборные железобетонные перемычки. Усиленные перемычки уложить со стороны помещений.

Над проёмами по ширине 640 мм и менее выполнить рядовые перемычки из отборного целого кирпича на растворе марки 25 и заделать в простенки на расстоянии не менее 250мм от откосов проёмов. Под нижний ряд кирпича в слой раствора уложить арматуру ф6АЭ из расчёта по два стержня на каждые 1/2 кирпича толщины стены. Расход арматуры - 12,0кг.

6. Откосы оконных и дверных проёмов оштукатуриваются цементно-песчаным раствором состава 1:3 и окрашиваются известковой краской.

7. Нижние откосы оконных проёмов покрываются оцинкованной кровельной сталью.

8. Кровля плоская неветилируемая, совмещённая с покрытием. Состав кровли см. лист 4.

9. Ежегодно в весенний период после таяния снега производить осмотр сохранности гравийного защитного слоя и в случае обнаружения повреждений восстанавливать его.

10. Кровельные работы должны выполняться с соблюдением глав СНиП 3.04.01-87, СНиП III-4-80, СНиП II-26-76.

11. Вокруг здания выполнить асфальтовую отмостку $b=25\text{мм}$ шириной 1,0м по плотно утрамбованному щебеночному основанию.

12. Лицевые поверхности кирпичной кладки фасадных стен выполняются из отборного кирпича с чистыми поверхностями и чёткими ровными гранями, с соблюдением правильной перевязки швов. Кладка ведётся с расшивкой швов валиком.

13. Все металлические конструкции и изделия, за исключением ездовых поверхностей монорельсовых и крановых путей, должны окрашиваться эмалью ПФ-115 в 2 слоя по 1 слою грунта ГФ-0119.

14. Все столярные изделия окрашиваются масляной краской за 2 раза по грунту из олифы.

15. Отделочные работы выполняются в соответствии с "ведомостью отделки помещений."

16. Устройство чистых полов и внутреннюю отделку помещений выполняются только после монтажа технологического и сантехнического оборудования и электротехнических работ.

17. В местах примыкания полов к стенам и фундаментам под оборудование устроить плинтус.

18. Устройство полов, подбор для них составов бетонов и растворов, соблюдение специальных условий, применение методов механизации устройства полов и проверка их качества производятся

в соответствии с главой СНиП 3.04.01-87 "Изоляционные и отделочные покрытия."

19. При производстве работ, а также при изготовлении, транспортировке и монтаже элементов необходимо соблюдать требования правил производства работ и правил техники безопасности в строительстве, содержащихся в главах III части "Строительных норм и правил (СНИП II-4-80).

20. Проектом не предусмотрено выполнение работ в зимнее время. При выполнении работ в зимних условиях необходимо руководствоваться указаниями по проектированию конструкций, возводимых в зимнее время (СНИП II-22-81).

М. СПЕЦ. ГО. ДИРЕКТОР. А. С. П. ПОДПИСАТЬ ДАТА ВЗЯТ МЛНВ.

ТП 902-1-170.91-AP									
ИНВЕСТИЦИОННАЯ НАСОСНАЯ СТАНЦИЯ ПРОИЗВОДИТЕЛЬНОСТЬЮ 600-2000 м ³ /ч, №30-551 с РЕШЕТКАМИ ДРОБИЛКАМИ									
ОБЩИЕ ДАННЫЕ (ОКОНЧАНИЕ)									
госстрой СССР Олужводоканализпроект Харьковский ВОДОКАНАЛПРОЕКТ									
25017-03 5									

ПЛАН НА ОТМ. 0,000

ФРАГМЕНТ ПЛАНА НА ОТМ. 3,500

ВЕДОМОСТЬ ПЕРЕМЫЧЕК

МАРКА, ПОЗ.	СХЕМА СЕЧЕНИЯ	МАРКА, ПОЗ.	СХЕМА СЕЧЕНИЯ
ПБ1	1	ПБ5	5
ПБ2	3	ПБ6	5
ПБ3	4	ПБ7	6
ПБ4	5		

СПЕЦИФИКАЦИЯ ПЕРЕМЫЧЕК

МАРКА, ПОЗ.	ОБОЗНАЧЕНИЕ	НАИМЕНОВАНИЕ	КОЛ.	МАССА, ЕД., КГ	ПРИМЕЧАНИЕ
1	1.038.1-1 вып.1	5ПБ 21-27 (п)	2	285	
2	1.038.1-1 вып.1	2ПБ 19-3 (п)	2	81	
3	1.038.1-1 вып.1	2ПБ 22-3 (п)	15	92	
4	ПБ902-1-170.91-КН/И.И.4	6ПБ 30-13 А	2	835	
5	1.038.1-1 вып.1	2ПБ 13-1 (п)	12	54	
6	1.038.1-1 вып.1	1ПБ 10-1	3	20	

СПЕЦИФИКАЦИЯ ЭЛЕМЕНТОВ ЗАПОЛНЕНИЯ ПРОЁМОВ

МАРКА, ПОЗ.	ОБОЗНАЧЕНИЕ	НАИМЕНОВАНИЕ	КОЛ.	МАССА, ЕД., КГ	ПРИМЕЧАНИЕ
1	ПБ902-1-170.91-АРН-ИД1	ДВЕРНОЙ БЛОК ИД1	2		
2	3.402.9-133 вып.2	Ворота ВТ-5	2		
3	1.436.3-19	ДВЕРНОЙ БЛОК ДКС 9-24Г	1	64,32	
4	ГОСТ 6629-88	ДВЕРНОЙ БЛОК ДГ 21-9А	1		см. прим. п.1
5	ГОСТ 6629-88	ДВЕРНОЙ БЛОК ДГ 21-9А	2		
6	ГОСТ 6629-88	ДВЕРНОЙ БЛОК ДГ 21-9	1		
7	ГОСТ 6629-88	ДВЕРНОЙ БЛОК ДГ 21-7А	1		см. прим. п.2
8	ГОСТ 6629-88	ДВЕРНОЙ БЛОК ДГ 21-7СПА	1		
9	ГОСТ 6629-88	ДВЕРНОЙ БЛОК ДГ 21-7 СВЛА	1		
10	5.904-4	ДВЕРЬ ГЕРМЕТИЧЕСКАЯ ЭТМЕРНАЯ ДУС О 5Х125	1	36,0	

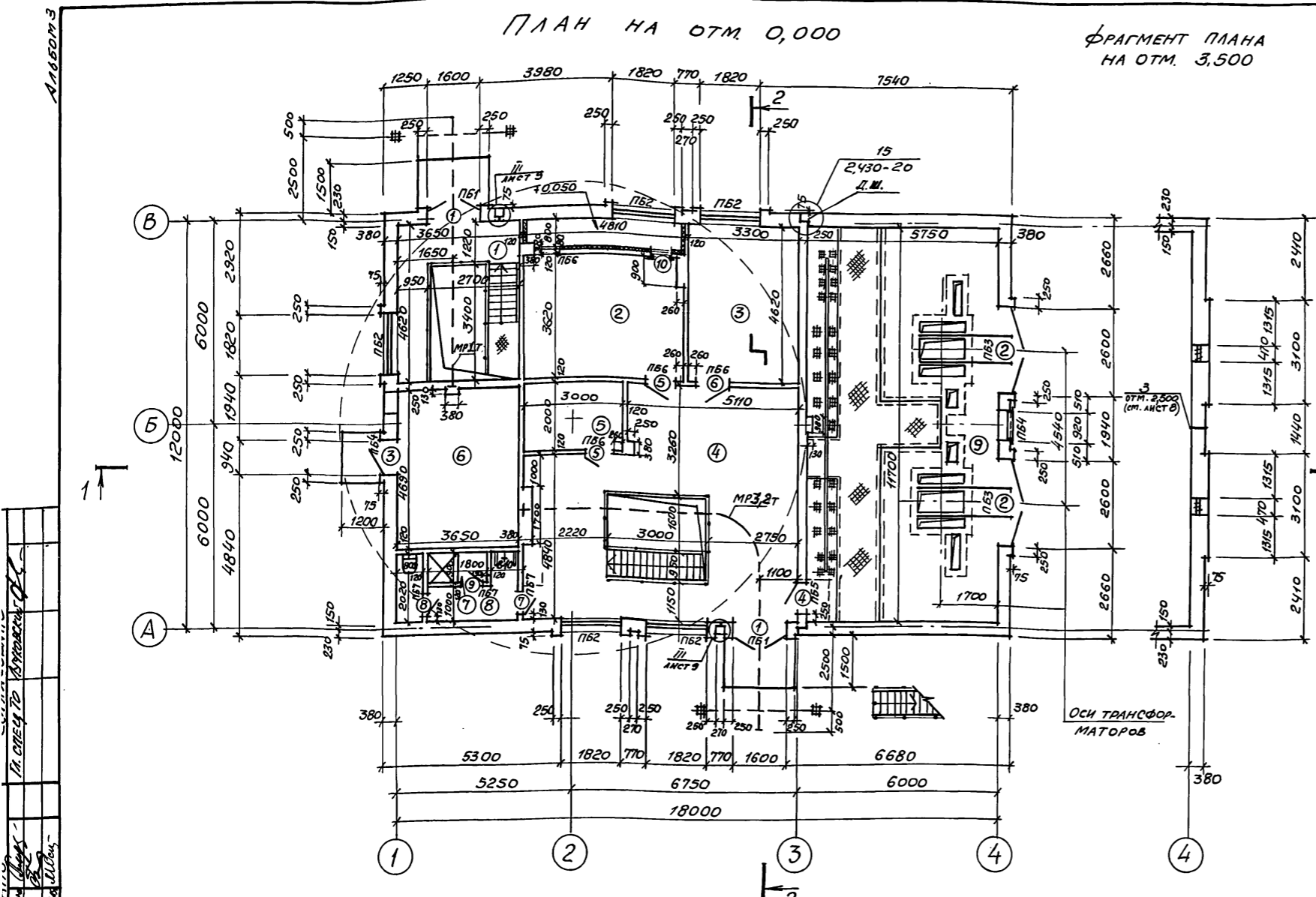
ВЕДОМОСТЬ ПРОЁМОВ ВОРОТ И ДВЕРЕЙ

МАРКА, ПОЗ.	РАЗМЕР ПРОЁМА, ММ
1	1600 x 3940
2	2600 x 2600
3	940 x 2400
4,5,6	910 x 2070
7,8,9	710 x 2070
10	550 x 1300

1. ПОЛОТНО И КОРОБКУ ДВЕРИ (ТИП 4) ЗАЩИТИТЬ ТОНКОЛЮСТОВОЙ ОЦИНКОВАННОЙ СТАЛЬЮ $\delta=0,35-0,8$ ММ ПО ГОСТ 14918-80* ПО ВСЕЙ ПОВЕРХНОСТИ С ОБЕИХ СТОРОН ПО СЛОЯМ АСБЕСТОВОГО КАРТОНА $\delta=5$ ММ ПО ГОСТ 2850-80* ДВЕРИ ДОЛЖНЫ ИМЕТЬ САМОЗАПЯИРАЮЩИЕСЯ ЗАМКИ, ОТКРЫВАЕМЫЕ БЕЗ КЛЮЧА С ВНУТРЕННЕЙ СТОРОНЫ.
2. В ДВЕРИ (ТИП 7) ПРЕДУСМОТРЕТЬ ДВЕРНЫЕ ЗАКРЫВАТЕЛИ ТИП 3Д1 И ДВЕРНЫЕ УПОРЫ УД1 ПО ГОСТ 5091-78.

ЭКСПЛИКАЦИЯ ПОМЕЩЕНИЙ

НОМЕР ПО ПЛАНУ	НАИМЕНОВАНИЕ	ПЛОЩАДЬ, М ²	КАТЕГОРИЯ ПРОИЗВОДСТВА ПО ВЗРЫВНОЙ, ВЗРЫВО-ПОЖАРНОЙ И ПОЖАРНОЙ ОПАСНОСТИ	НОМЕР ПО ПЛАНУ	НАИМЕНОВАНИЕ	ПЛОЩАДЬ, М ²	КАТЕГОРИЯ ПРОИЗВОДСТВА ПО ВЗРЫВНОЙ, ВЗРЫВО-ПОЖАРНОЙ И ПОЖАРНОЙ ОПАСНОСТИ
1	МОНТАЖНАЯ ПЛОЩАДКА			7	ДУШЕВАЯ.	1,6	
	ПОМЕЩЕНИЯ РЕШЕТОК.	16,9	А	8	САУЗЕЛ.	5,4	
2	ПРИТОЧНАЯ ВЕНТКАМЕРА.	21,1	А	9	КТП.	67,3	В
3	МАСТЕРСКАЯ.	15,2	А				
4	МОНТАЖНАЯ ПЛОЩАДКА				ПОДЗЕМНАЯ ЧАСТЬ		
	МАШЗАЛА.	50,25	А	10	МАШЗАЛ.	95,1	А
5	КЛАДОВАЯ.	6,0	А	11	ПОМЕЩЕНИЕ РЕШЕТОК.	54,5	А
6	ВЫТЯЖНАЯ ВЕНТКАМЕРА			12	ПРИЁМНОЙ РЕЗЕРВУАР.	54,5	
	С УЗЛОМ ВВОДА.	17,1	А				



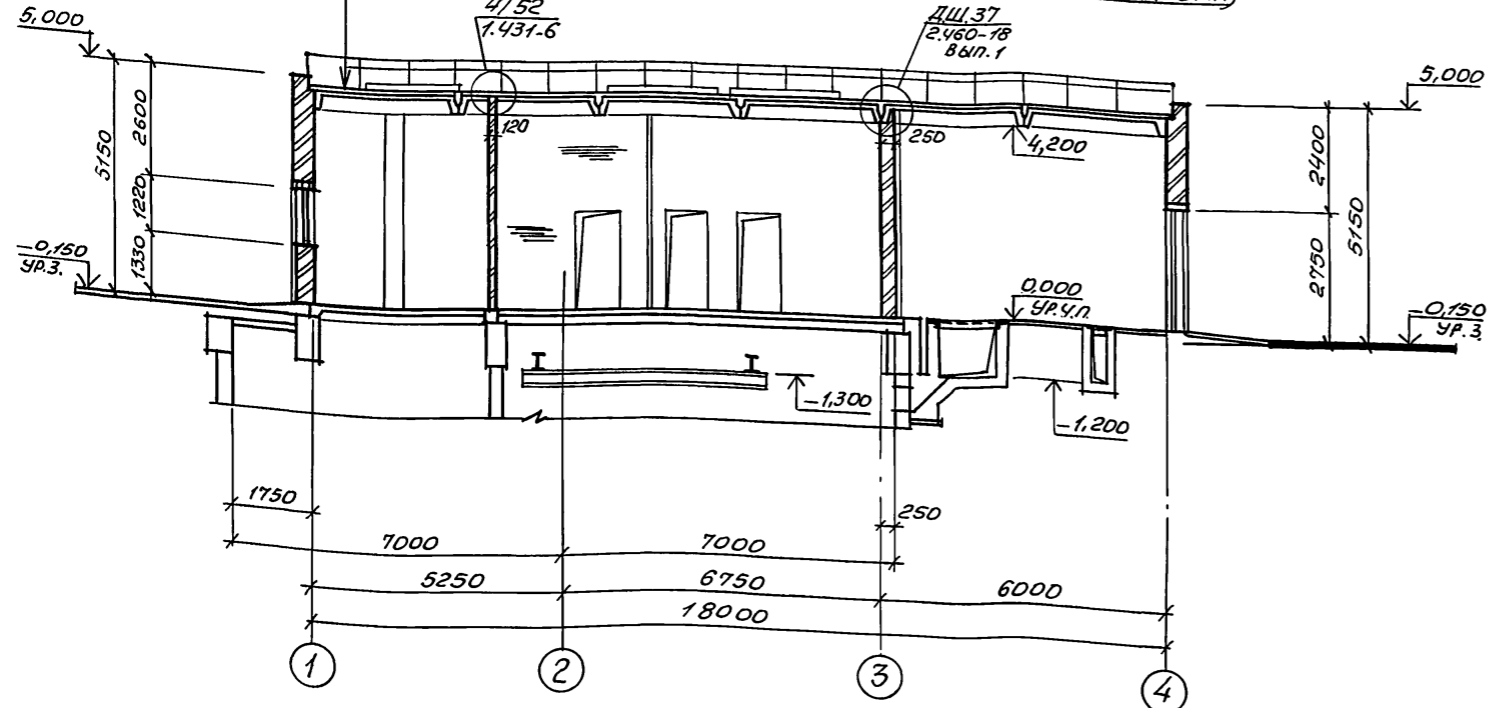
ПРИВЯЗАН		НАЧ. ОТД. ШЕЙКО	И. КОМП. ОКОЛОСКОЯ	И. СЛЕД. ВЛАСЕНКО	ЗАВ. ГР. УЕСИНА	АРХИТЕКТ. ШЕВЛЯКОВА	И. 0591	КАНАЛИЗАЦИОННАЯ НАСОСНАЯ СТАНЦИЯ ПРОИЗВОДИТЕЛЬНОСТЬЮ 600-2000 М ³ /Ч №30-55 М ³ с РЕШЕТКАМИ-УРБНИКАМИ	СТАДИЯ	ЛИСТ	ЛИСТОВ
								ПЛАН НА ОТМ. 0,000.	ГОССТРОЙ СССР	СПОЗВОДОКАНАЛИЗАЦИОННЫЙ ПРОЕКТ	ХАРЬКОВСКИЙ ВОДОКАНАЛИЗАЦИОННЫЙ ПРОЕКТ

ВЕДОМОСТЬ ОТДЕЛКИ ПОМЕЩЕНИИ
ПЛОЩАДЬ М²

НАИМЕНОВАНИЕ ИЛИ НОМЕР ПОМЕЩЕНИЯ	ПОТОЛОК		СТЕНЫ ИЛИ ПЕРЕГОРОДКИ		НИЗ СТЕНЫ ИЛИ ПЕРЕГОРОДОК (ПАНЕЛЬ)			ПРИМЕЧАНИЕ
	ПЛОЩАДЬ	ВИД ОТДЕЛКИ	ПЛОЩАДЬ	ВИД ОТДЕЛКИ	ПЛОЩАДЬ	ВИД ОТДЕЛКИ	ВЫСОТА ММ	
1	16,9	ЗАТИРКА ИЗВЕСТКОВЫМ РАСТВОРОМ. ПОКРАСКА ПОЛИВИНИЛАЦЕТАТНОЙ КРАСКОЙ ЭВА-27	68,0	ШТУКАТУРКА КИРПИЧНЫХ СТЕН ИЗВЕСТКОВЫМ РАСТВОРОМ. ПОКРАСКА ПОЛИВИНИЛАЦЕТАТНОЙ КРАСКОЙ ЭВА-27		-		СМ. ПРИМЕЧАНИЕ П.1
8	5,4	ЗАТИРКА ЦЕМЕНТНЫМ РАСТВОРОМ. ПОКРАСКА ПОЛИВИНИЛАЦЕТАТНОЙ КРАСКОЙ ЭВА-27	42,2	ШТУКАТУРКА КИРПИЧНЫХ СТЕН ЦЕМЕНТНЫМ РАСТВОРОМ. ПОКРАСКА ПОЛИВИНИЛАЦЕТАТНОЙ КРАСКОЙ ЭВА-27	25,0	ГЛАЗУРОВАННАЯ ПЛИТКА	2000	СМ. ПРИМЕЧАНИЕ П.1
2,5,6	44,2	ЗАТИРКА ИЗВЕСТКОВЫМ РАСТВОРОМ. ИЗВЕСТКОВАЯ ПОБЕЛКА	254,6	ПОДРЕЗКА ШВОВ КИРПИЧНЫХ СТЕН. ИЗВЕСТКОВАЯ ПОБЕЛКА				
3,4,9	128,9	ЗАТИРКА ИЗВЕСТКОВЫМ РАСТВОРОМ. КЛЕЕВАЯ ПОКРАСКА	376,7	ШТУКАТУРКА КИРПИЧНЫХ СТЕН ИЗВЕСТКОВЫМ РАСТВОРОМ. КЛЕЕВАЯ ПОКРАСКА.				СМ. ПРИМЕЧАНИЕ П.1
7	1,6	ЗАТИРКА ЦЕМЕНТНЫМ РАСТВОРОМ. ПОКРАСКА МАСЛЯНОЙ КРАСКОЙ	14,3	ШТУКАТУРКА ЦЕМЕНТНЫМ РАСТВОРОМ. ПОКРАСКА МАСЛЯНОЙ КРАСКОЙ.	9,0	ГЛАЗУРОВАННАЯ ПЛИТКА *	2000	* СМ. ПРИМЕЧАНИЕ П.2
11	45,3	ЗАТИРКА ЦЕМЕНТНЫМ РАСТВОРОМ. ПОКРАСКА ПОЛИВИНИЛАЦЕТАТНОЙ КРАСКОЙ ЭВА-27	0-140,1 Б-189,3 Б-238,5	ЗАТИРКА НЕЛЕЗОБЕТОННЫХ СТЕН ЦЕМЕНТНЫМ РАСТВОРОМ. ПОКРАСКА ПОЛИВИНИЛАЦЕТАТНОЙ КРАСКОЙ ЭВА-27				А - для НК=-4,0м Б - для НК=-5,5м В - для НК=-7,0м
10	87,5	ЗАТИРКА ЦЕМЕНТНЫМ РАСТВОРОМ. КЛЕЕВАЯ ПОКРАСКА.	0-224,9 Б-211,3 Б-317,6	ЗАТИРКА НЕЛЕЗОБЕТОННЫХ СТЕН ЦЕМЕНТНЫМ РАСТВОРОМ. КЛЕЕВАЯ ПОКРАСКА.	58,0	МАСЛЯНАЯ КРАСКА	1500	

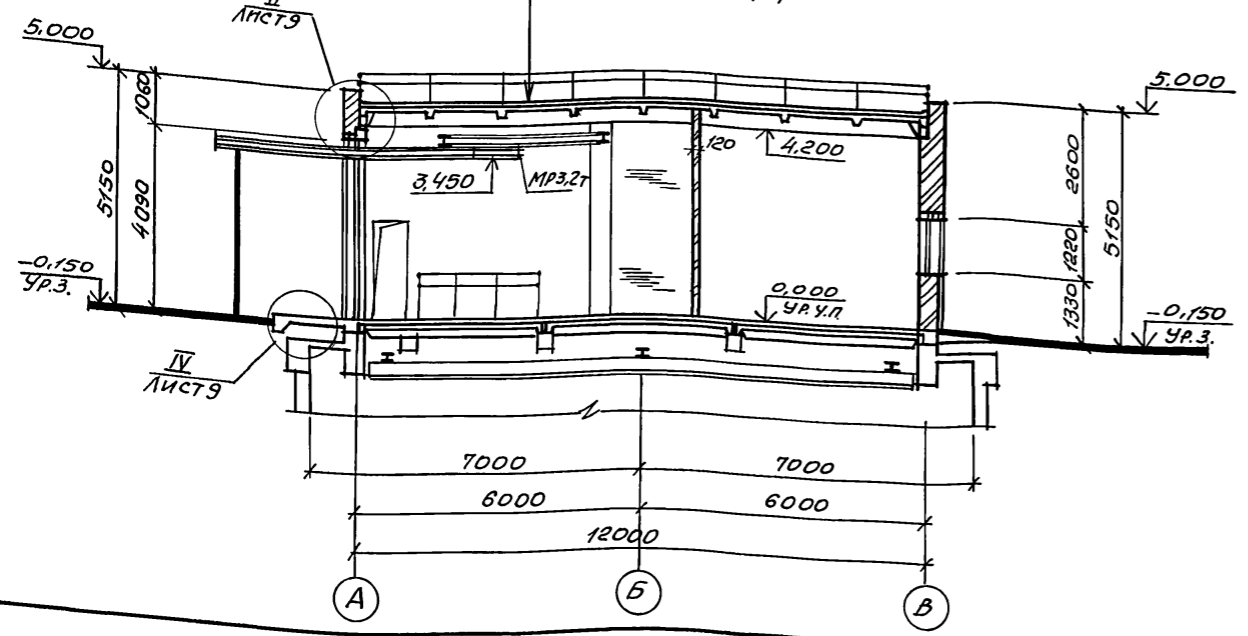
РАЗРЕЗ 1-1

ЗАЩИТНЫЙ СЛОЙ ИЗ ГРАВИЯ (ГОСТ 8268-82) С ЗЕРНАМИ 5-10ММ, ВОСПЛАМЕННОГО В ГОРЯЧУЮ БИТУМНУЮ МАСТИКУ δ=10ММ
4-х СЛОЙНЫЙ ВОЗДУХОЗАЩИЩЕННЫЙ КОВЕР ИЗ РУБЕРОИДА МАРКИ РЭМ-350 (ГОСТ 10923-82) НА ГОРЯЧЕЙ АНТИСЕПТИРОВАННОЙ БИТУМНОЙ МАСТИКЕ МБК-Г-65 (ГОСТ 2889-80)
СТАНКА ИЗ ЦЕМЕНТНО-ПЕСЧАНОГО РАСТВОРА МАРКИ 50 С ОФРУНТОВОЙ ПОВЕРХНОСТИ РАСТВОРОМ БИТУМА МАРКИ У В КЕРОСИНЕ В СООТНОШЕНИИ 1:2 (ПО ВЕСУ) -15ММ
ЛЕГКИЙ БЕТОН 219 УКЛОНА КЛАССА В3,5 ОТ 20 ДО 50ММ
КОМПЛЕКСНЫЕ ПАНТИ (УТЕПЛИТЕЛЬ - ПЕНОБЕТОН λ=500 КГС/М³ δ=150ММ)



РАЗРЕЗ 2-2

СОСТАВ КРОВЛИ
СМ. РАЗРЕЗ 1-1

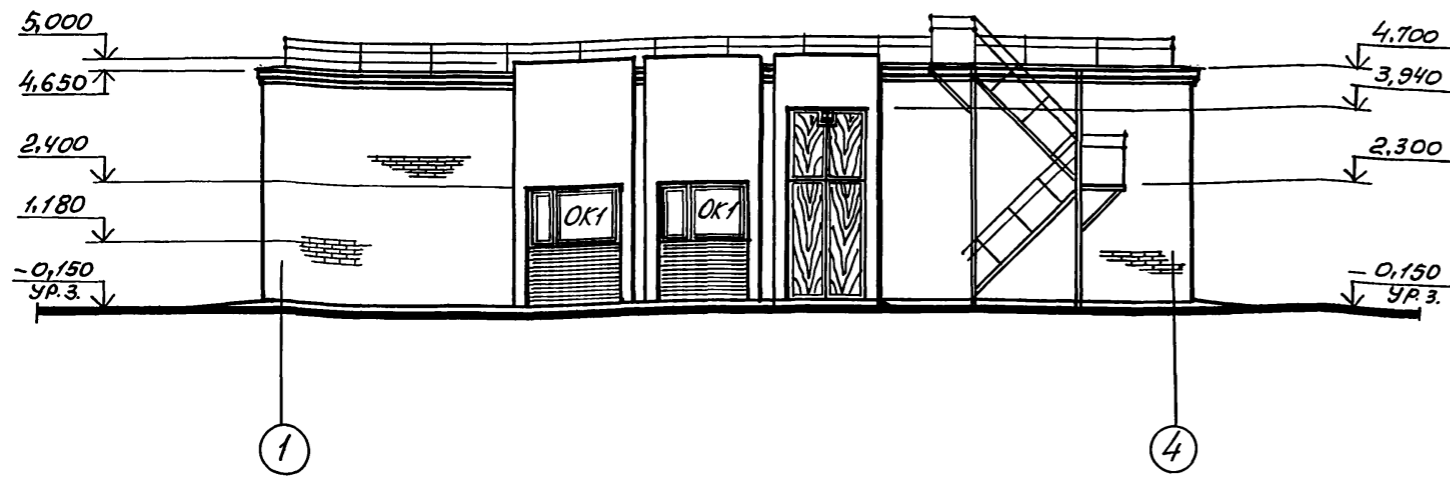


1. Кладку внутренних стен и перегородок вести впустошовку с последующей штукатуркой.
2. В душевой выполнить обмазку низа стен горячим битумом за 2 раза с последующей облицовкой глазурованной плиткой на цементно-песчаном растворе марки 100 по стальной сетке 18-18ну (ГОСТ 3826-82).

ТП 902-1-170.91-АР			
НАЧ.ОТД. ШЕЙКО	И	КАНАЛИЗАЦИОННАЯ НАСОСНАЯ СТАНЦИЯ ПРОИЗВОДИТЕЛЬНОСТЬЮ 600-2000М ³ /Ч, Н=30-55М С РЕШЕТКАМИ ДРОБНАКАМИ.	СТАДИЯ ЛИСТ ЛИСТОВ
Н.КОНТР. СОКОЛЬСКАЯ	Е		Р 4
Г.СПЕЦ. ВЛАСЕНКО	О		
ЗАВ. ГР. ХЕСИНА	В		
АРХ.ПРАК. ШЕВЛЯКОВА	В	РАЗРЕЗЫ 1-1, 2-2	ГОССТРОЙ ССР СЛОЗВОДОКАНАЛИЗАЦИОННЫЙ ХАРЬКОВСКИЙ ВОДОКАНАЛПРОЕКТ

25017-03 7

ФАСАД 1-4



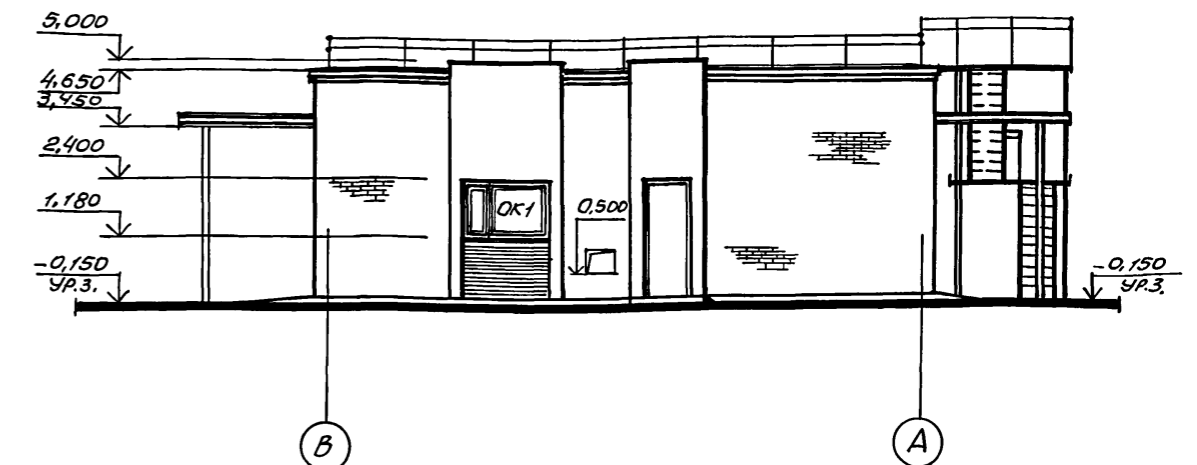
ФАСАД А-В



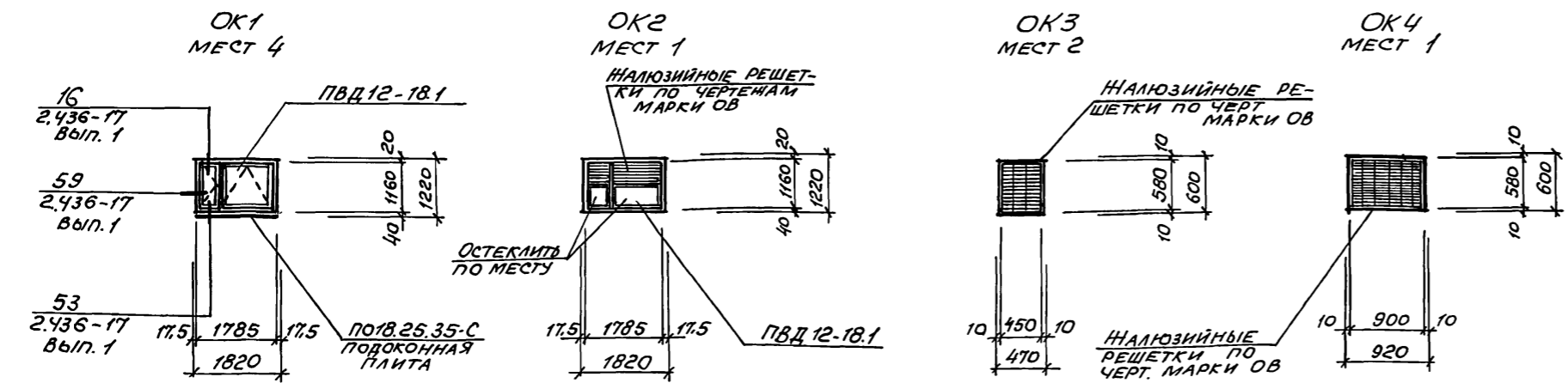
ФАСАД 4-1



ФАСАД В-А



СХЕМЫ РАСПОЛОЖЕНИЯ ЭЛЕМЕНТОВ ЗАПОЛНЕНИЯ ОКОННЫХ ПРОЁМОВ



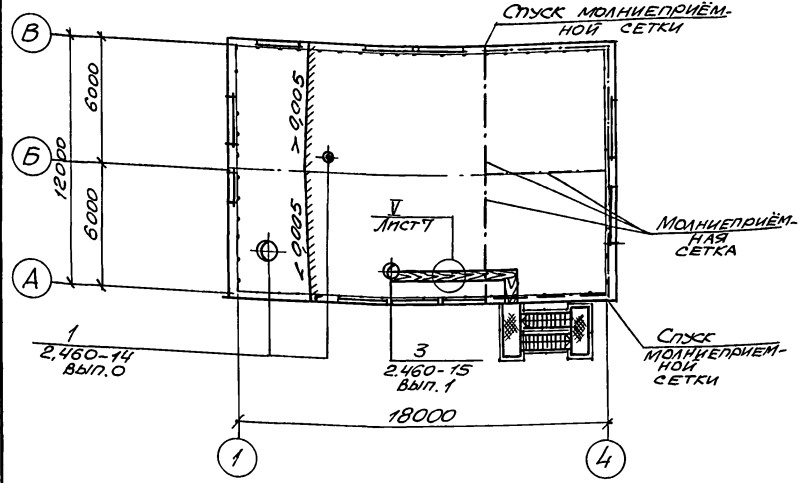
СПЕЦИФИКАЦИЯ ЭЛЕМЕНТОВ ЗАПОЛНЕНИЯ ОКОННЫХ ПРОЁМОВ

МАРКА, ПОЗ.	ОБОЗНАЧЕНИЕ	НАИМЕНОВАНИЕ	КОЛ.	МАССА ЕД., КГ	ПРИМЕЧАНИЕ
ОК1	ГОСТ 12506-81	Окно ПВД 12-18.1	4		
	ГОСТ 8484-82	ПО 18.25.35-С ПОД ОКОННОЙ ПЛИТА	4		
ОК2	ГОСТ 12506-81	Окно ПВД 12-18.1	1		СМ. ЧЕРТ. МАРКИ ОБ
		НАЛЮЗИЙНАЯ РЕШЕТКА	-		СМ. ЧЕРТ. МАРКИ ОБ
ОК3	-	НАЛЮЗИЙНАЯ РЕШЕТКА	2		СМ. ЧЕРТ. МАРКИ ОБ
ОК4	-	НАЛЮЗИЙНАЯ РЕШЕТКА	1		СМ. ЧЕРТ. МАРКИ ОБ

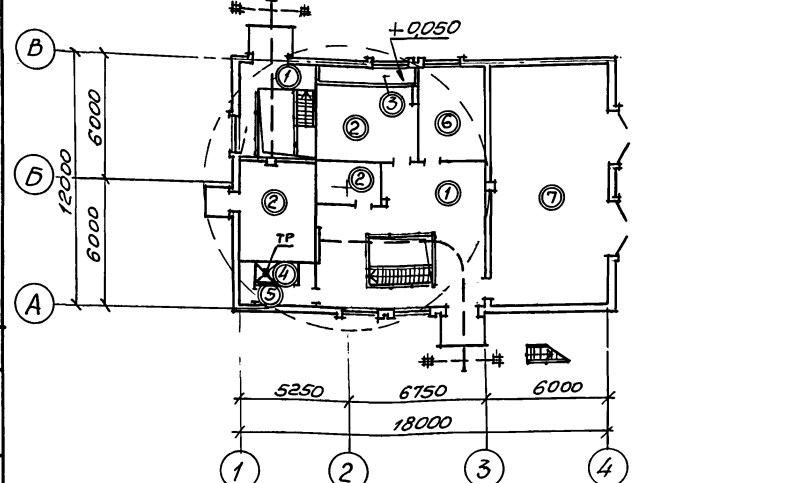
1. Спецификация стекол см. на листе 1.
2. Подоконные простенки окрашиваются полимерными красками терракотового цвета.

ПРИВЯЗАН	НАЧ. ОТД. ШЕЙКО	ИНЖ. КОНОП. СОКОЛЬСКАЯ	П. СПЕЦ. ВЛАСЕНКО	ЗАВ. ПР. ХЕСИНА	АРХ. ПСА. ШЕВЛЯКОВА	15.91	КАНАЛИЗАЦИОННАЯ НАСОСНАЯ СТАНЦИЯ ПРОИЗВОДИТЕЛЬНОСТЬЮ 600-2000 м³/сут, Н=30-55 м С РЕШЕТКАМИ-ДРОБИЛКАМИ	СТАНЦИЯ	ЛИСТ	ЛИСТОВ
Инв. №							ФАСАДЫ. СХЕМЫ РАСПОЛОЖЕНИЯ ЭЛЕМЕНТОВ ЗАПОЛНЕНИЯ ОКОННЫХ ПРОЁМОВ.	Р	5	8

ПЛАН КРОВЛИ

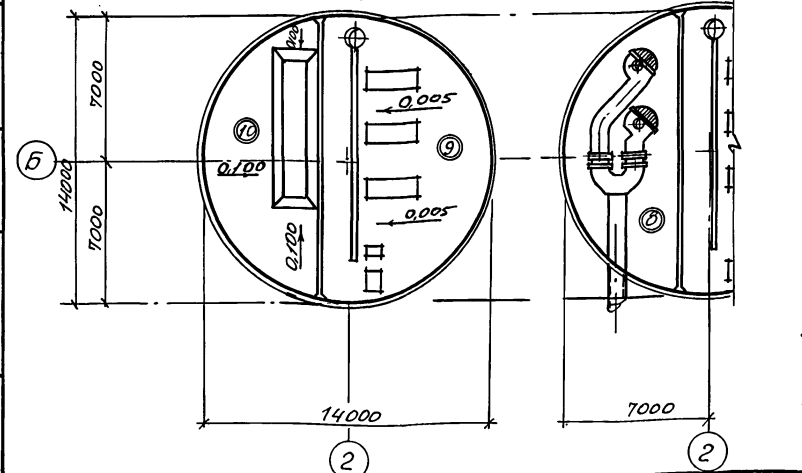


ПЛАН ПОЛОВ НА ОТМ. 0,000



ПЛАН ПОЛОВ НА ОТМ. -7,330; -8,530; -9,130

ПЛАН ПОЛОВ НА ОТМ. -4,270; -5,770; -7,270



ЭКСПЛИКАЦИЯ ПОЛОВ

НАИМЕНОВАНИЕ ИЛИ НОМЕР ПОМЕЩЕНИЯ ПО ПРОЕКТУ	ТИП ПОЛА ПО ПРОЕКТУ	СХЕМА ПОЛА ИЛИ НОМЕР УЗЛА ПО СЕРИИ	ЭЛЕМЕНТЫ ПОЛА И ИХ ТОЛЩИНА	ПЛОЩАДЬ ПОЛА, м²
1,4	①		ПОКРЫТИЕ - БЕТОН КЛАССА В15 С ПРОПИТКОЙ ПОВЕРХНОСТИ ФАКАТАМИ -30ММ #ЛЕЗБОБЕТОННОЕ ПЕРЕКРЫТИЕ	50,3
2,5,6	②		ПОКРЫТИЕ - ЦЕМЕНТНО-ПЕСЧАНЫЙ РАСТВОР МАРКИ 200 С ЖЕЛЕЗНЕНИЕМ -30ММ #ЛЕЗБОБЕТОННОЕ ПЕРЕКРЫТИЕ	40,5
2 (ПОРАМЕРА)	③		ПОКРЫТИЕ - ЦЕМЕНТНО-ПЕСЧАНЫЙ РАСТВОР МАРКИ 200 - 20ММ ЦЕМЕНТНО-ПЕСЧАНЫЙ РАСТВОР МАРКИ 150 - 40ММ СТЕПЛИТЕЛЬ - ШЕСТЬКЕ МИНЕРАЛОВАТНЫЕ ПЛАТЫ $\lambda=200\text{кг/м}^3$ 20ММ #ЛЕЗБОБЕТОННОЕ ПЕРЕКРЫТИЕ	4,1
7	④		ПОКРЫТИЕ - КЕРАМИЧЕСКИЕ ПЛИТКИ ПО ГОСТ 6787-80 -13ММ ПРОСЛОЙКА И ЗАПОЛНЕНИЕ ШВОВ ИЗ ЦЕМЕНТНО-ПЕСЧАНОГО РАСТВОРА МАРКИ 150 - 17ММ ГИДРОИЗОЛЯЦИОННЫЙ СЛОЙ - 4 СЛОЯ ГИДРОИЗОЛ МАРКИ ГИ-1 НА БИТУМНОЙ МАСТИКЕ С ПОСЫПКОЙ ВЕРХНЕГО СЛОЯ ПЕСКОМ КРУПНОСТЬЮ 1,5..5ММ ПО МАСТИКЕ -12ММ СТЯЖКА - БЕТОН КЛАССА В3,5 8ММ #ЛЕЗБОБЕТОННОЕ ПЕРЕКРЫТИЕ	1,6
8	⑤		ПОКРЫТИЕ - КЕРАМИЧЕСКИЕ ПЛИТКИ ПО ГОСТ 6787-80 -13ММ ПРОСЛОЙКА И ЗАПОЛНЕНИЕ ШВОВ ИЗ ЦЕМЕНТНО-ПЕСЧАНОГО РАСТВОРА МАРКИ 150 - 17ММ ГИДРОИЗОЛЯЦИОННЫЙ СЛОЙ - 2 СЛОЯ ГИДРОИЗОЛ МАРКИ ГИ-1 НА БИТУМНОЙ МАСТИКЕ С ПОСЫПКОЙ ВЕРХНЕГО СЛОЯ ПЕСКОМ КРУПНОСТЬЮ 1,5..5ММ ПО МАСТИКЕ -5ММ СТЯЖКА - БЕТОН КЛАССА В3,5 24ММ #ЛЕЗБОБЕТОННОЕ ПЕРЕКРЫТИЕ	5,4
3	⑥		ПОКРЫТИЕ - ЛИНОЛЕУМ ПОЛИВИНИЛХЛОРИДНЫЙ (ГОСТ 1251-77) -4ММ ПРОСЛОЙКА - ХОЛОДНАЯ МАСТИКА НА ВОДОСТОЙКИХ ВЯЗУЩИХ -1ММ СТЯЖКА - ЛЁГКИЙ БЕТОН КЛАССА В3,5 С ОБЪЁМНЫМ ВЕСОМ $\lambda=1100\text{кг/м}^3$ -25ММ #ЛЕЗБОБЕТОННОЕ ПЕРЕКРЫТИЕ	15,2

НАИМЕНОВАНИЕ ИЛИ НОМЕР ПОМЕЩЕНИЯ ПО ПРОЕКТУ	ТИП ПОЛА ПО ПРОЕКТУ	СХЕМА ПОЛА ИЛИ НОМЕР УЗЛА ПО СЕРИИ	ЭЛЕМЕНТЫ ПОЛА И ИХ ТОЛЩИНА	ПЛОЩАДЬ ПОЛА, м²
9	⑦		ПОКРЫТИЕ - МОЗАИЧНЫЙ СОСТАВ КЛАССА В25 -25ММ СТЯЖКА - ЦЕМЕНТНО-ПЕСЧАНЫЙ РАСТВОР МАРКИ 200 - 40ММ ПОДСТИЛАЮЩИЙ СЛОЙ - БЕТОН КЛАССА В7,5 -100ММ ОСНОВАНИЕ - УПЛОТНЁННЫЙ ГРУНТ С ПЛОТНОСТЬЮ СКЕЛЕТА ДО 1,6Т/М³ С ВТРАМБОВАННЫМ В НЕГО СЛОЕМ ЩЕБНЯ ИЛИ ГРАВИА КРУПНОСТЬЮ 40..60ММ ТОЛЩИНОЙ -100ММ	67,3
11	⑧		ПОКРЫТИЕ - КЕРАМИЧЕСКИЕ ПЛИТКИ ПО ГОСТ 6787-80* -13ММ ПРОСЛОЙКА И ЗАПОЛНЕНИЕ ШВОВ ИЗ ЦЕМЕНТНО-ПЕСЧАНОГО РАСТВОРА МАРКИ 150 - 17ММ МОНОЛИТНАЯ ЖЕЛЕЗОБЕТОННАЯ ПЛИТА	4,0
10	⑨		ПОКРЫТИЕ - КЕРАМИЧЕСКИЕ ПЛИТКИ ПО ГОСТ 6787-80* -13ММ ПРОСЛОЙКА И ЗАПОЛНЕНИЕ ШВОВ ЦЕМЕНТНО-ПЕСЧАНОГО РАСТВОРА МАРКИ 150 - 17ММ СТЯЖКА - ЦЕМЕНТНО-ПЕСЧАНЫЙ РАСТВОР МАРКИ 150 - 40ММ ПЕСОК С УКЛОНОМ ОТ 400 ДО 430ММ #ЛЕЗБОБЕТОННОЕ ДНИЩЕ	95,1
12	⑩		ПОКРЫТИЕ - ЦЕМЕНТНО-ПЕСЧАНЫЙ РАСТВОР МАРКИ 200-20ММ БЕТОН КЛАССА В7,5 С УКЛОНОМ ОТ 480 ДО 780 ММ #ЛЕЗБОБЕТОННОЕ ДНИЩЕ	46,5

СПЕЦИФИКАЦИЯ ЭЛЕМЕНТОВ ДЕФОРМАЦИОННОГО ШВА

МАРКА, ПОЗ.	ОБОЗНАЧЕНИЕ	НАИМЕНОВАНИЕ	КОЛ. ЕД.	МАССА, КГ	ПРИМЕЧАНИЕ
МС36	2.460-18, Вып.3	КОМПЕНСАТОР МС36	9	3,3	
МС37	2.460-18, Вып.3	ВЫКРУЖКА МС37	9	3,4	

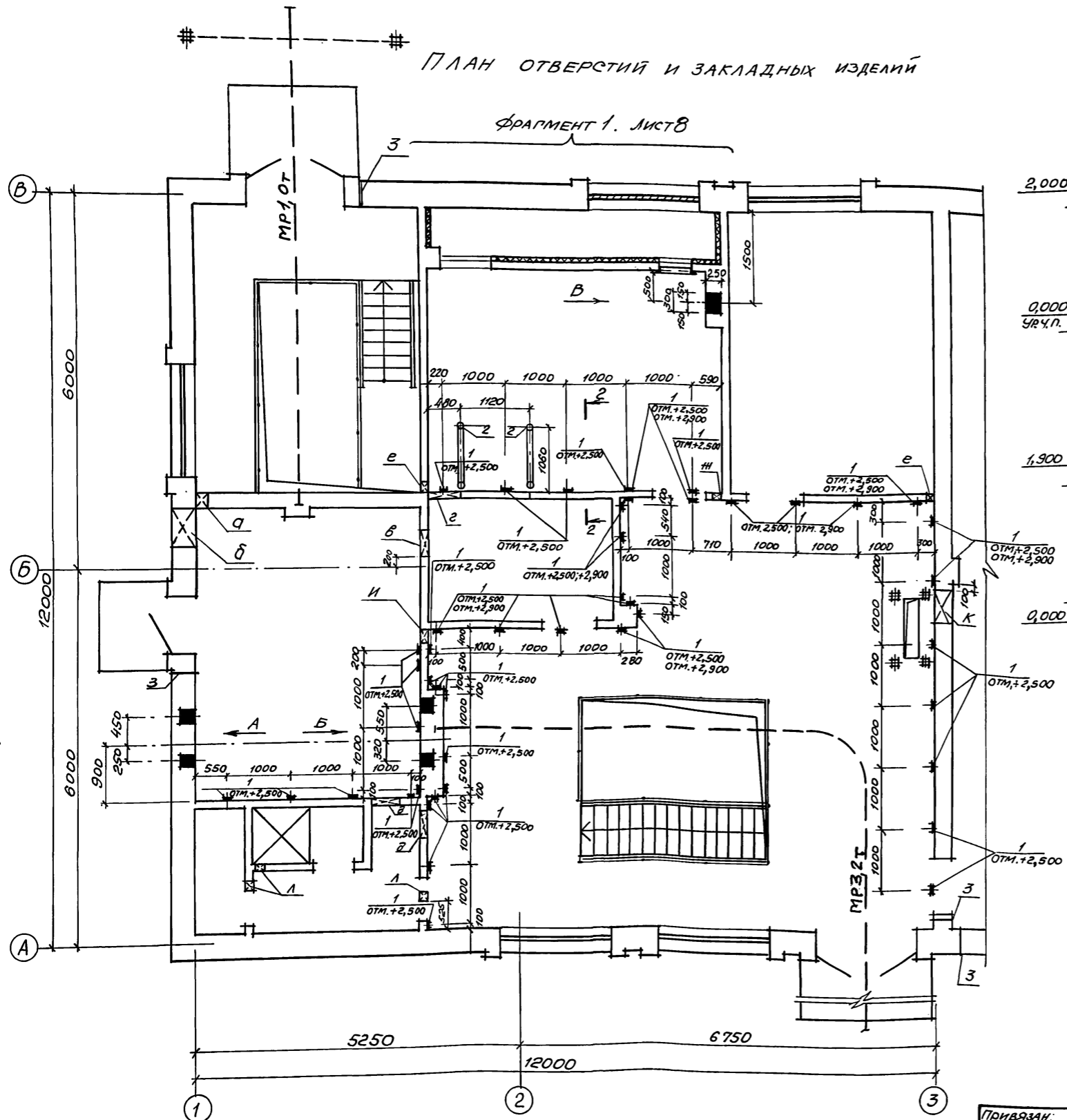
- Пантусы выполнить из материала покрытия пола.
- Устройство молниеприёмной сетки см. чертёжи марки КИ.
- В помещении душевой (пол тип 4) уклон выполнить к трапу за счёт стяжки.
- По пантам перекрытия на отм 0,000 выполнить стяжку из бетона класса В3,5 до отм -0,030.

ПРИВЯЗАН	НАЧ. РА. ШЕЙКО И	И. КОМП. СИКОЛСКОЯ	И. СПЕЦ. ВАСЕНКО	ЗАВ. ГР. ХЕСИНА	АРХ. ДРАТ. ШЕВАРЬКОВА	И. П. 05.91	КАНАЛИЗАЦИОННАЯ НАСОСНАЯ СТАНЦИЯ ПРОИЗВОДИТЕЛЬНОСТЬЮ 600-800 м³/ч. Д=30-55 мм с РЕШЕТКАМИ ДРОБЛЯКАМИ	СТАДИЯ	ЛИСТ	ЛИСТОВ
							ПЛАН КРОВЛИ, ПЛАНЫ ПОЛОВ, ЭКСПЛИКАЦИЯ ПОЛОВ.	ГОСТРОИТЕЛЬ	Р	6
ИНВ. №:							СОЮЗВОДОКАНАЛИПРОЕКТ	ХАРЬКОВСКИЙ		

25017-03 9

ПЛАН ОТВЕРСТИЙ И ЗАКЛАДНЫХ ИЗДЕЛИЙ

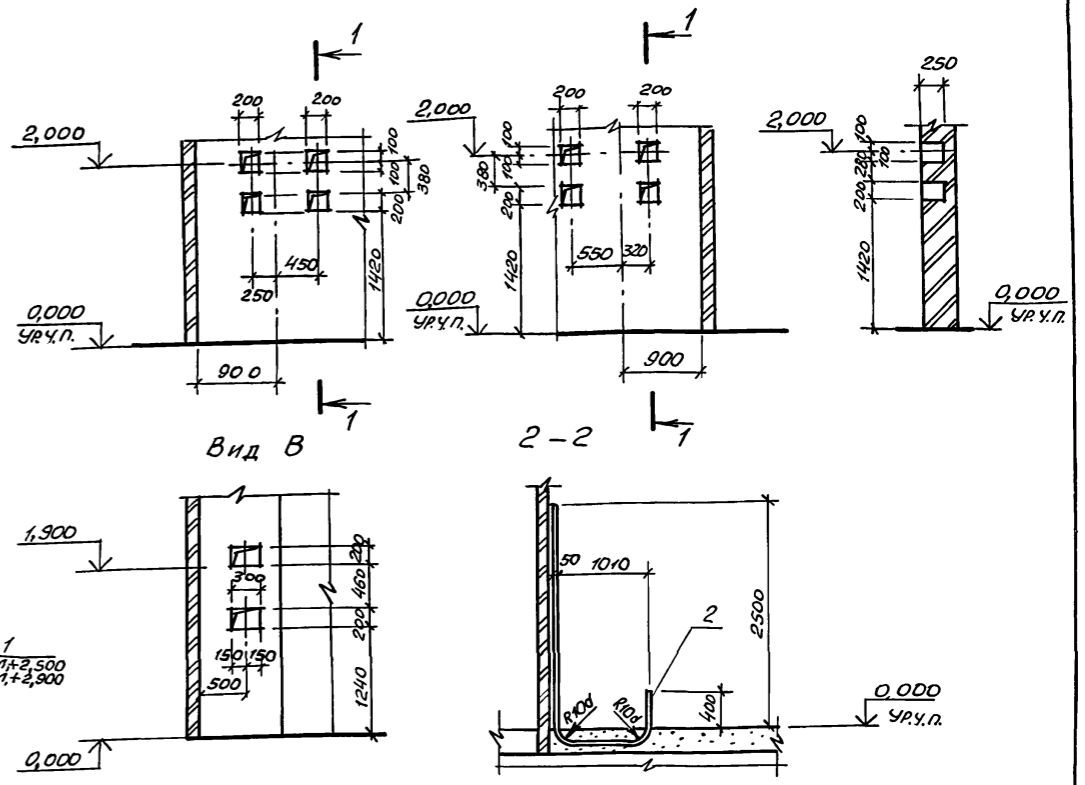
ФРАГМЕНТ 1. ЛИСТ В



Вид А

Вид Б

1-1



Вид В

2-2

ВЕДОМОСТЬ ОТВЕРСТИЙ

ОБЗНАЧЕНИЕ ОТВЕРСТИЯ	РАЗМЕР ВХЛ, ММ	ОТМЕТКА НИЗА ОТВЕРСТИЯ, ММ	НАЗНАЧЕНИЕ	ОБЗНАЧЕНИЕ ОТВЕРСТИЯ	РАЗМЕР ВХЛ, ММ	ОТМЕТКА НИЗА ОТВЕРСТИЯ, ММ	НАЗНАЧЕНИЕ
а	150x150	2,900	ОВ	е	100x100	2,500	ЗА
б	600x450	0,500	ОВ	ж	100x100	2,700	ЗА
в	450x450	2,000	ОВ	и	200x200	2,500	ЗА
г	500x500	2,500	ОВ	к	500x250	2,500	ЗА
д	450x450	2,500	ОВ	л	150x150	2,600	ОВ

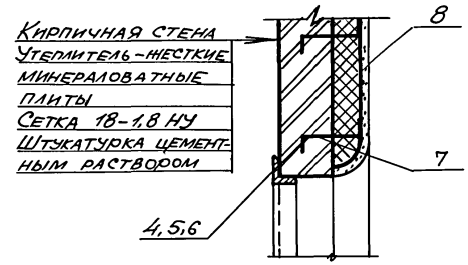
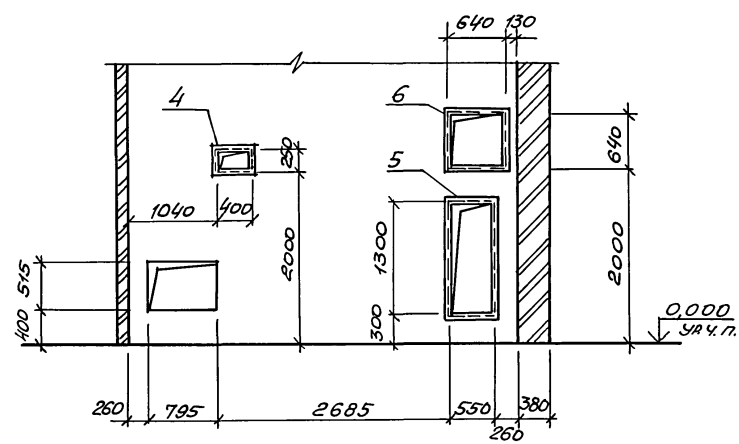
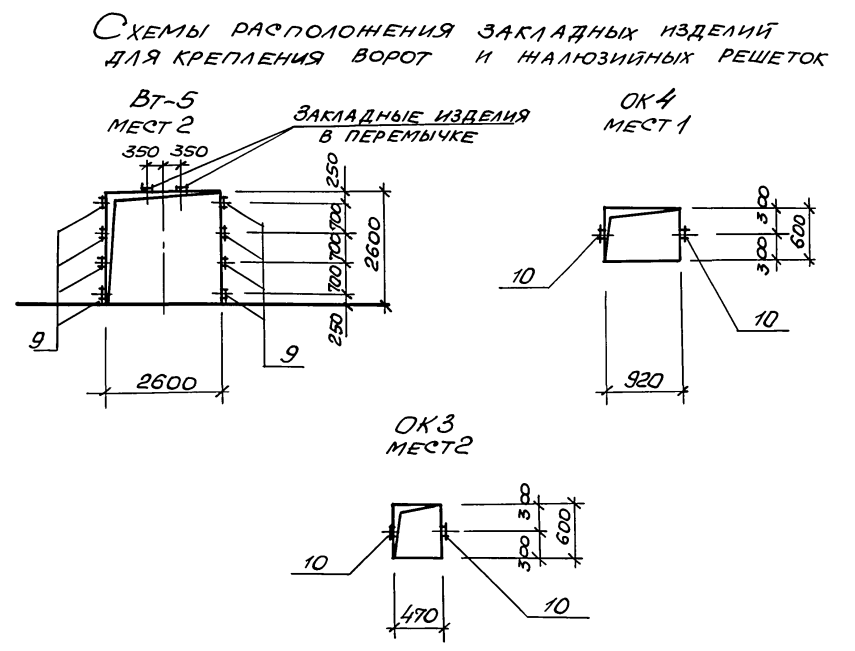
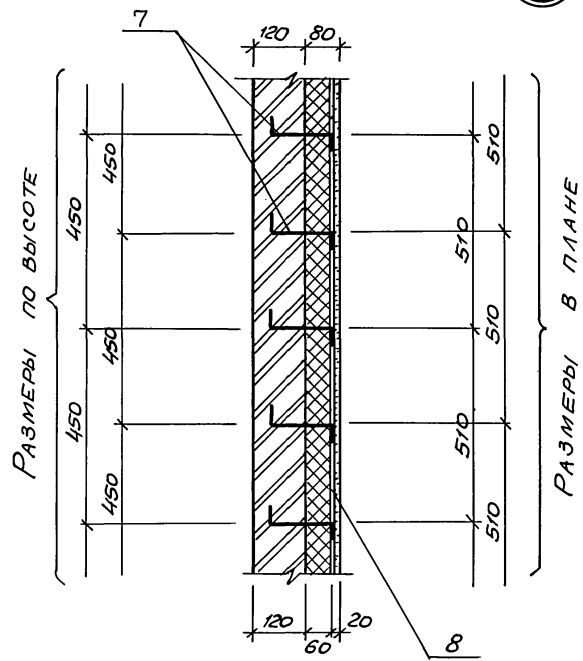
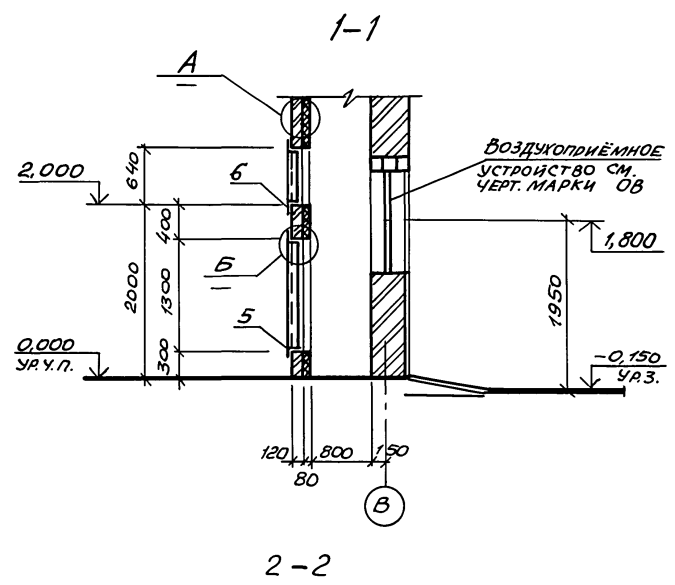
СПЕЦИФИКАЦИЮ ЗАКЛАДНЫХ ИЗДЕЛИЙ СМ. НА ЛИСТЕ В.

ТП 902-1-170.91-АР					
НАЧ. ОТВ. ШЕЙКО	✓	КАНАЛИЗАЦИОННАЯ НАСОСНАЯ СТАНЦИЯ ПРОИЗВОДИТЕЛЬНОСТЬ 600-2000 м³/ч, № 30-55 м с РЕШЕТКАМИ ДРОБИЛСАМИ	СТАДИЯ	Лист	Листов
И. КОНТР. СОКОЛЬСКАЯ	✓		Р	7	
П. СПЕЦ. ВЛАСЕНКО	✓		ГОССТРОИ СССР СОЮЗВОДОКАНАЛИПРОЕКТ ХАРЬКОВСКИЙ ВОДОКАНАЛПРОЕКТ		
ЗАВ. ГР. ЛЕСИНА	✓	ПЛАН ОТВЕРСТИЙ И ЗАКЛАДНЫХ ИЗДЕЛИЙ.			
АРХ. КАТ. ШЕВЯКОВА	✓				

25017-03 10

ИЗМЕНЕНИЯ ПОДПИСЬ И ДАТА ВЗАИМНОВЕЩАНИЕ
 ОТДЕЛ ЗА БУДУЩИЕ РАБОТЫ
 ОТДЕЛ ОБЪЕДИНЕННЫХ РАБОТ

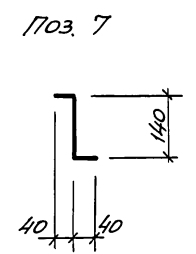
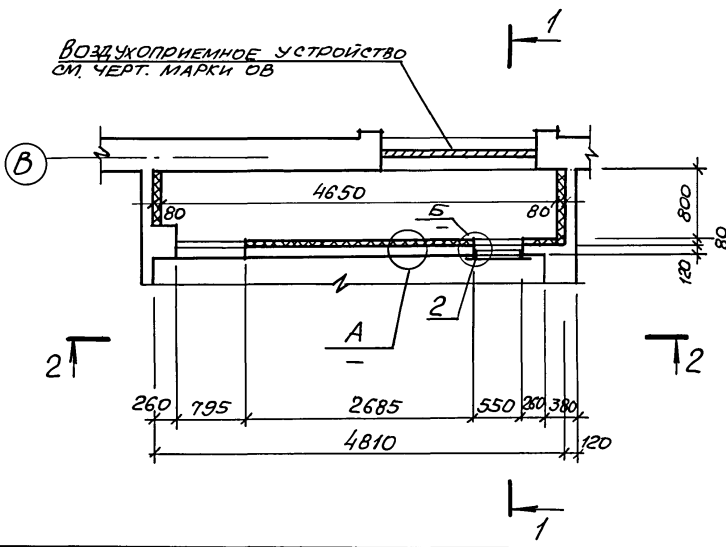
А1550М 3



СПЕЦИФИКАЦИЯ ЗАКЛАДНЫХ ИЗДЕЛИЙ

МАРКА, ПОЗ.	ОБОЗНАЧЕНИЕ	НАИМЕНОВАНИЕ	КОЛ.	МАССА ЕД, КГ	ПРИМЕЧАНИЕ
1	1.400-15 ВЫП.1	ЗАКЛАДНОЕ ИЗДЕЛИЕ МН 105-6	62	12	
2	-	ГОСТ 3262-75* ТРУБА Ф25Х3,2	-	3,92	М
3	-	ГОСТ 3262-75* ТРУБА Ф25Х1,2	-	3,92	М
4	ТП 902-1-170.91-КНН/И.36	ЗАКЛАДНОЕ ИЗДЕЛИЕ МН 7	1	9,44	
5	ТП 902-1-170.91-КНН/И.35	ЗАКЛАДНОЕ ИЗДЕЛИЕ МН 6	1	21,84	
6	ТП 902-1-170.91-КНН/И.33	ЗАКЛАДНОЕ ИЗДЕЛИЕ МН 5	1	14,54	
7	-	Ф 8 АТ ГОСТ 5781-82* Е=220мм	270	0,05	
8	-	СЕТКА 18-18 НУ ГОСТ 3826-82	2,7	2,08	м ²
9	3.407.9-133 ВЫП.2	ЗАКЛАДНОЙ АНКЕР А-3	16	5,6	
10	1.400-15 ВЫП.1	ЗАКЛАДНОЕ ИЗДЕЛИЕ МН 101-3	22	0,5	

ЗАКЛАДНЫЕ ИЗДЕЛИЯ 1...4 ЗАМАРКИРОВАННЫ НА ЛИСТЕ 7.

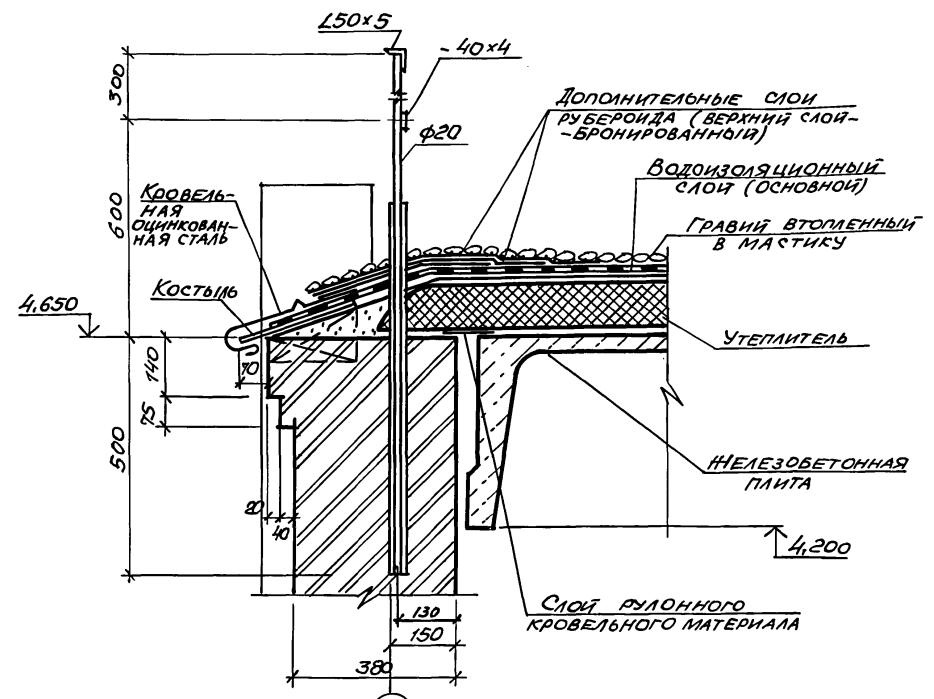


ТП 902-1-170.91-АР			
Привязан	Начальник Шейко	Инженер Соколовская	Канализационная насосная станция производительностью 600 м ³ /ч, дл. 50-55 м с решетками-дробилками
	П. спец. Власенко	Зав. гр. Лесина	
	Арх. Иската	Шевлякова	
Инв. №			
			ФРАГМЕНТ 1. УЗЛЫ СЕЧЕНИЯ. УЗЛЫ
			СТАДИЯ ЛИСТ ЛИСТОВ Р 8
			ГОСТРОИ СССР СПОУЗВОДОКАНАЛИЗАЦИОННЫЙ ПРОЕКТ УРЯРСКОЕ ВОДОКАНАЛИЗАЦИОННОЕ ВОДОКАНАЛИЗАЦИОННОЕ

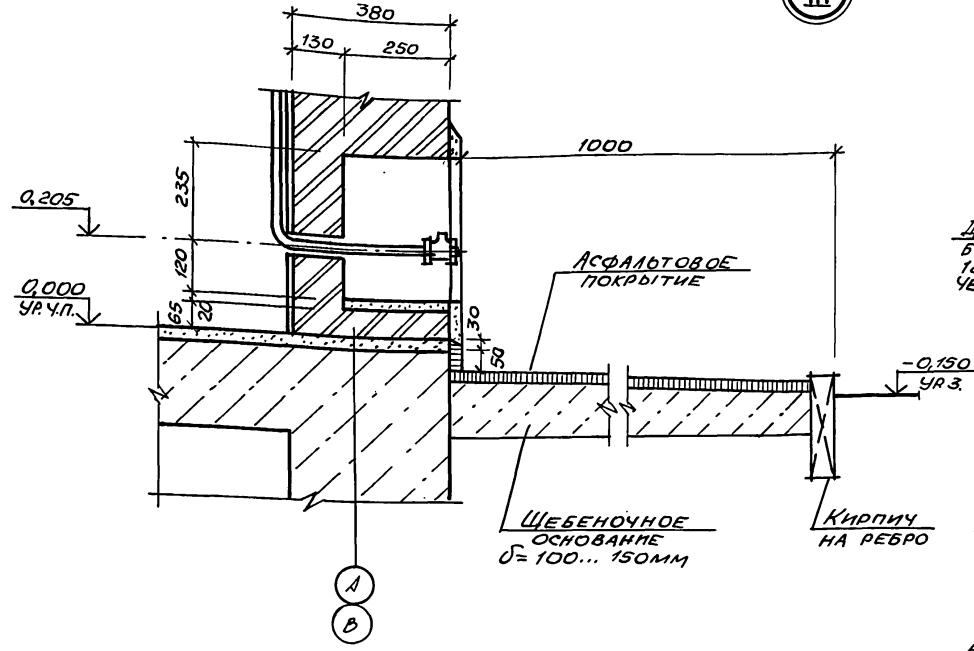
25017-03 И

КОПИР. МАЙСТРЕНКО ФОРМАТ А2

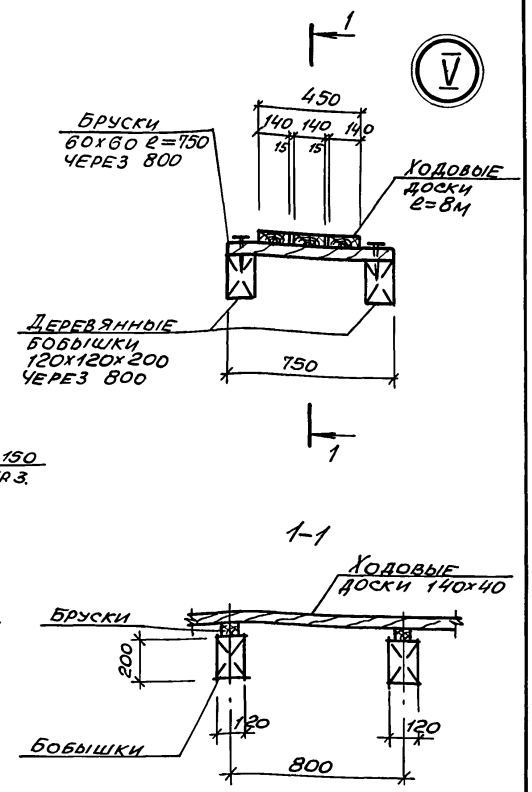
АМ50М.3



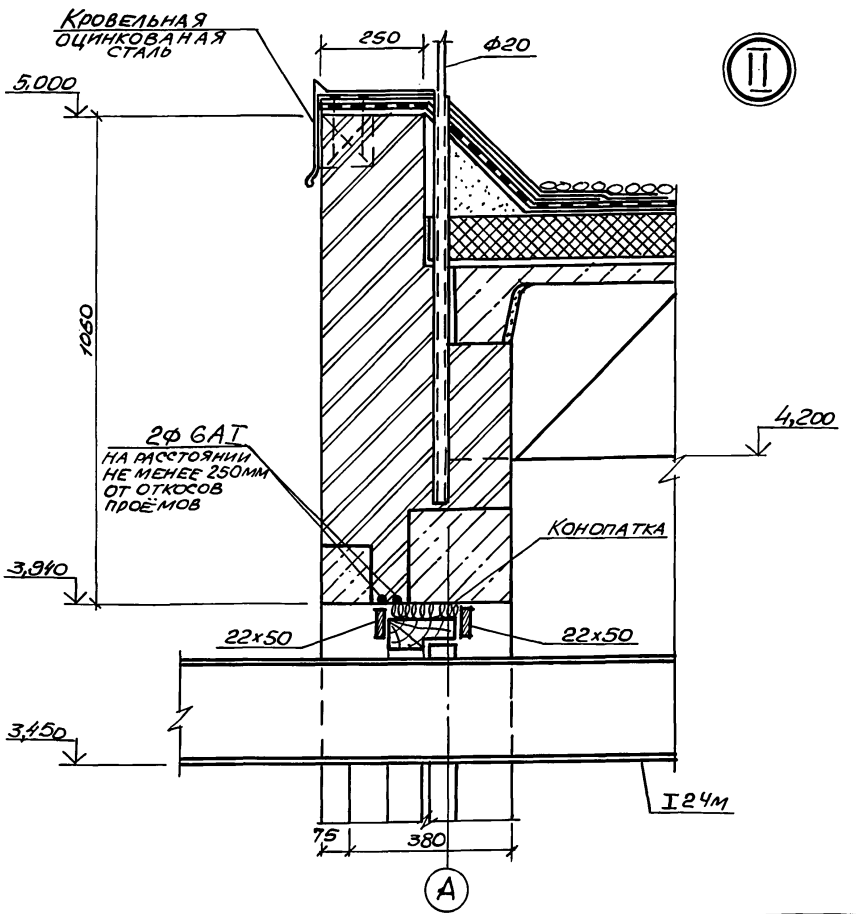
I



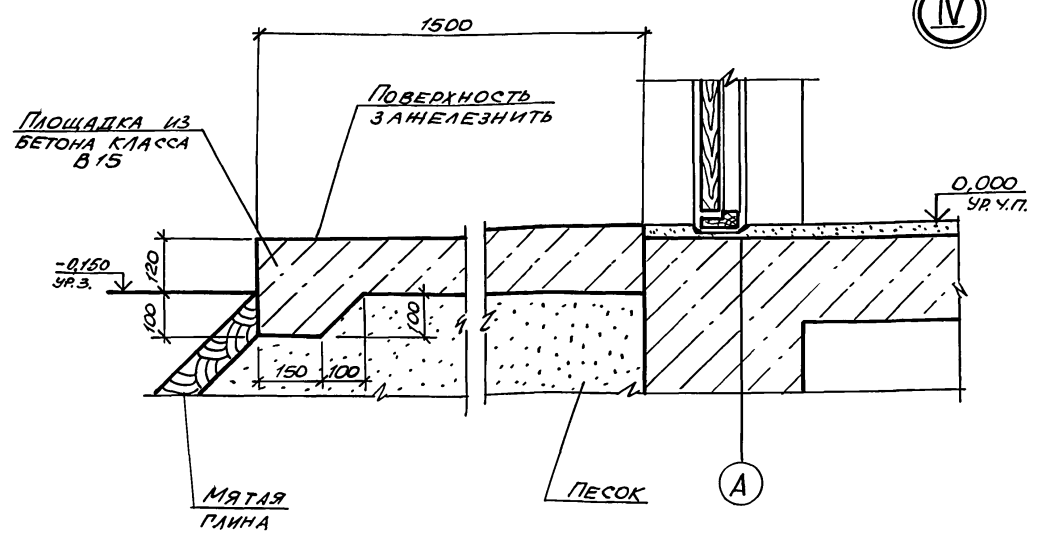
III



V



II



IV

Инв. листы Подпись и дата Взм. инв. в Г. Спец. ТО (подпись) Дата

ТП 902-1-170.91-АР				
ПРИВЯЗАН	НАЧ. ОТА ШЕЙКО М	"	КАНАЛИЗАЦИОННАЯ НАСОСНАЯ СТАНЦИЯ ПРОИЗВОДИТЕЛЬНОСТЬ 600-8000 м³/ч, Ч. 30-55 м С РЕШЕТКАМИ ДРОБКАМИ	СТАДИЯ Лист Листов
	Н. КОНТ. СОКОЛЬСКИЙ В	"		P 9
	Г. А. СПЕЦ. ВЛАСЕНКО В	"		
	ЗАВ. ГР. ХЕСИНА В	"		
	АРХ. ПРАТ. ШЕВЛЯКОВА В	"		
ИНВ. №			ДЕТАЛИ	ГОССТРОЙ СССР СОВЗВОЛОКАМАЛНИИПРОЕКТ ХАРЬКОВСКИЙ ВОДОКАНАЛПРОЕКТ

25017-03 12

Копир. МАЙСТРЕНКО ФОРМАТ А2

Ведомость ссылаемых и прилагаемых документов (начало)

Обозначение	Наименование	Примечание
	<u>Ссылаемые документы</u>	
1.465.1-3/80, вып. 1	Плиты покрытий железобетонные ребристые размер 3x12 м для одноэтажных зданий	
3.008.1-218 ² , вып. 2	Сборные железобетонные каналы и тоннели из лотковых элементов. Плиты, опорные подушки. Рабочие чертежи.	
1.494-24, вып. 1	Стаканы для крепления крышных вентиляторов, дефлекторов и зонтов	
1.415.1-2, вып. 1	Железобетонные фундаментные балки для стен производственных зданий	
3.900-3	Сборные железобетонные конструкции емкостных сооружений для водоснабжения и канализации	
вып. ?	Узел для круглых колодцев	
3.008.1-3/83 вып. 1-2	Сборные железобетонные конструкции тоннелей. Тоннели с применением уголкового стенового элемента. Плиты перекрытия. Рабочие чертежи	

Ведомость рабочих чертежей основного комплекта марки КЖ1

Лист	Наименование	Примечание	Лист	Наименование	Примечание
1	Общие данные (начало)		21	Лотки ЛТм1. Схема армирования (начало)	
2	Общие данные (окончание)		22	Лотки ЛТм1. Схема армирования (окончание)	
3	Схема расположения плит покрытия		23	РКм2. Спецификация (начало)	
4	Схема расположения плит перекрытия на отм. 0.000 (начало)		24	РКм2. Спецификация (окончание)	
5	Схема расположения плит перекрытия на отм. 0.000 (окончание)		25	КТП. Схема расположения каналов (начало)	
6	РКм1. Схема расположения балок перекрытия на отм. -0.290 (начало)		26	КТП. Схема расположения каналов (продолжение)	
7	РКм1. Схема расположения балок перекрытия на отм. -0.290 (окончание)		27	КТП. Схема расположения каналов (окончание)	
8	РКм1. Монолитные участки УМ1, УМ2. Общий вид и схема армирования		28	Схема расположения труб для укладки электрокабеля	
9	РКм1. Балки обвязочные Б0М1... Б0М4. Общий вид и схема армирования (начало)		29	Схема расположения фундаментов под оборудование и опор (начало)	
10	РКм1. Балки обвязочные Б0М1... Б0М4. Общий вид и схема армирования (продолжение)		30	Схема расположения фундаментов под оборудование и опор (продолжение)	
11	РКм1. Балки обвязочные Б0М1... Б0М4. Общий вид и схема армирования (продолжение)		31	Схема расположения фундаментов под оборудование и опор (окончание)	
12	РКм1. Балки обвязочные Б0М1... Б0М4. Общий вид и схема армирования (окончание)		32	Схема расположения ростверков и фундаментных балок между осями 3-4. Открытый способ производства работ.	
13	ОКм1. Общий вид и схема армирования (начало)		33	Схема расположения фундаментов и фундаментных балок между осями 3-4. Опускной способ и "стена в грунте"	
14	ОКм1. Общий вид и схема армирования (продолжение)		34	Схема расположения элементов заземления	
15	ОКм1. Общий вид и схема армирования (окончание)		35	Детали гидроизоляции, установка дренажного приямка	
16	РКм2. ЛТм1. Общий вид (начало)				
17	РКм2. ЛТм1. Общий вид (продолжение)				
18	РКм2. ЛТм1. Общий вид (окончание)				
19	РКм2. Плиты Пм1. Схемы армирования				
20	РКм2. Балки Бм1... Бм3. Схемы армирования				

Типовой проект разработан в соответствии с действующими нормами и правилами.

Главный инженер проекта Лялюк В.С.

ПРИВЯЗАН		
Инв. №	ТЛ 902-1-170.91-КЖ1	
Имя, отчество	И.И. Шейко	Инсталляционная насосная станция производительностью 600-2000 м³/ч 11-30-55м с решетками-дробилками
Имя, отчество	И.И. Шейко	Стр. 1
Имя, отчество	И.И. Шейко	Лист 1
Имя, отчество	И.И. Шейко	Листов 35
Общие данные (начало)		Госстрой СССР Союзоблгазгазопроект Харьковский водоканалпроект

Лист 3
Лист 4
Лист 5
Лист 6
Лист 7
Лист 8
Лист 9
Лист 10
Лист 11
Лист 12
Лист 13
Лист 14
Лист 15
Лист 16
Лист 17
Лист 18
Лист 19
Лист 20
Лист 21
Лист 22
Лист 23
Лист 24
Лист 25
Лист 26
Лист 27
Лист 28
Лист 29
Лист 30
Лист 31
Лист 32
Лист 33
Лист 34
Лист 35

Львов 3

Ведомость ссылочных и прилагаемых документов
(окончание)

Обозначение	Наименование	Примечание
1.400-15 Вып. 1	Унифицированные закладные изделия железобетонных конструкций для крепления технологических коммуникаций и устройств	
<u>Прилагаемые документы</u>		
902-1-170.91-КЖ1.И	Изделия	альбом 4

Ведомость объемов сборных бетонных и железобетонных конструкций по рабочим чертежам основного комплекта марки КЖ1

№ п.п.	Наименование группы элементов конструкции	Код	Кол. м³	Примечание
1	Сваи	581721	7,7	для открытого способа №-4,0
2	Сваи	581721	9,9	для открытого способа №-5,5
3	Кальца стеновые и плиты днища	585521	4,3	для открытого способа, и стены в здании
4	Балки фундаментные	582421	2,4	
5	Плиты перекрытия	584221	15,0	
6	Балки	582521	5,0	
7	Плиты покрытия	584111	16,3	
8	Стаканы	589621	0,25	
всего бетона и железобетона			63,0	для открытого способа, №-4,0
всего бетона и железобетона			65,2	для открытого способа №-5,5
всего бетона и железобетона			59,6	для открытого способа, стены в здании

Материалы на изготовление сборных бетонных и железобетонных конструкций учтены в ведомости потребности в материалах и отдельно не учитываются.

ведомость спецификаций

Лист	Наименование	Примечание
3	Спецификация к схеме расположения плит покрытия	
4	Спецификация к схеме расположения плит перекрытия	
6	Спецификация к схеме расположения балок на отм. 0,000	
26	Спецификация к схеме расположения каналов КТП	
28	Спецификация к схеме расположения труб	
29	Спецификация к схеме расположения фундаментов под оборудование	
32	Спецификация к схеме расположения ростверков и фундаментных балок (Открытый способ)	
33	Спецификация к схеме расположения ростверков и фундаментных балок (Опускной способ)	
15	Спецификация ОКм1	
23	Спецификация РКм2	

Указания по привязке

- В чертежи вносятся:
 - абсолютная отметка пола здания на отм. 0,000;
 - необходимые данные в рамки, предусмотренные на чертежах;
 - вычеркиваются данные, не относящиеся к принятым вариантам;
 - записываются основные надписи привязки.
- При характеристиках грунтов оснований, отличающихся от принятых в проекте, выполняется проверочный расчет и, при необходимости, вносятся коррективы в чертежи.
- При агрессивных грунтах или грунтовых водах должны предусматриваться дополнительные мероприятия в соответствии с главой СНиП 2.03.11-85 "Защита строительных конструкций от коррозии".

- За относительную отметку 0,000 принят уровень чистого пола монтажной площадки, что соответствует абсолютной отметке
- В настоящем альбоме приведены чертежи наземной части и чертежи, общие для всех глубин заложения подводящего коллектора.
- Конструкции подземной части насосной станции разработаны в альбоме 5

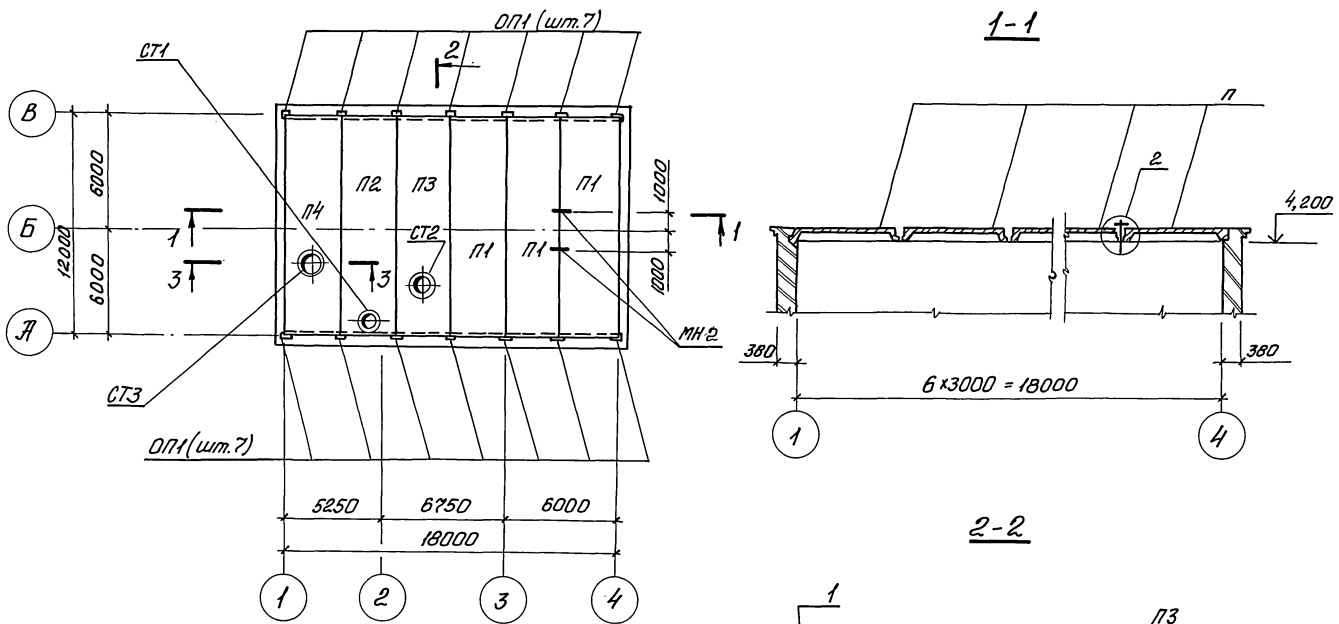
Составлено по: 1. Спецификация ОК-1
2. Спецификация РК-1
3. Спецификация ОК-2
4. Спецификация РК-2
5. Спецификация ОК-3
6. Спецификация РК-3
7. Спецификация ОК-4
8. Спецификация РК-4
9. Спецификация ОК-5
10. Спецификация РК-5
11. Спецификация ОК-6
12. Спецификация РК-6
13. Спецификация ОК-7
14. Спецификация РК-7
15. Спецификация ОК-8
16. Спецификация РК-8
17. Спецификация ОК-9
18. Спецификация РК-9
19. Спецификация ОК-10
20. Спецификация РК-10

ТП 902-1-170.91-КЖ1			
Начальник	Шейко	✓	
Инженер	Сикельская	✓	
Инженер-специалист	Власенко	✓	
Инженер	Павлова	✓	
Инженер	Талалай	✓	
Канализационная насосная станция производительностью 600-2000 м³/ч, Н=30-55 м в комплекте - рабочими		Итого	Лист
		Р	2
Общие данные (окончание)		проект ВССР Спецификационный проект Харьковский водоканал	

Схема расположения плит покрытия

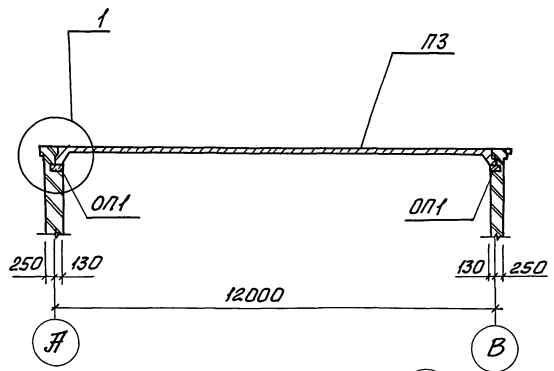
Спецификация к схеме расположения плит покрытия

Лист 3

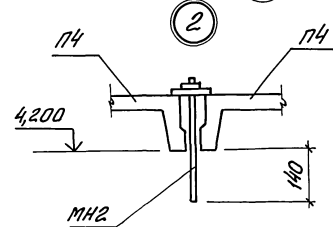
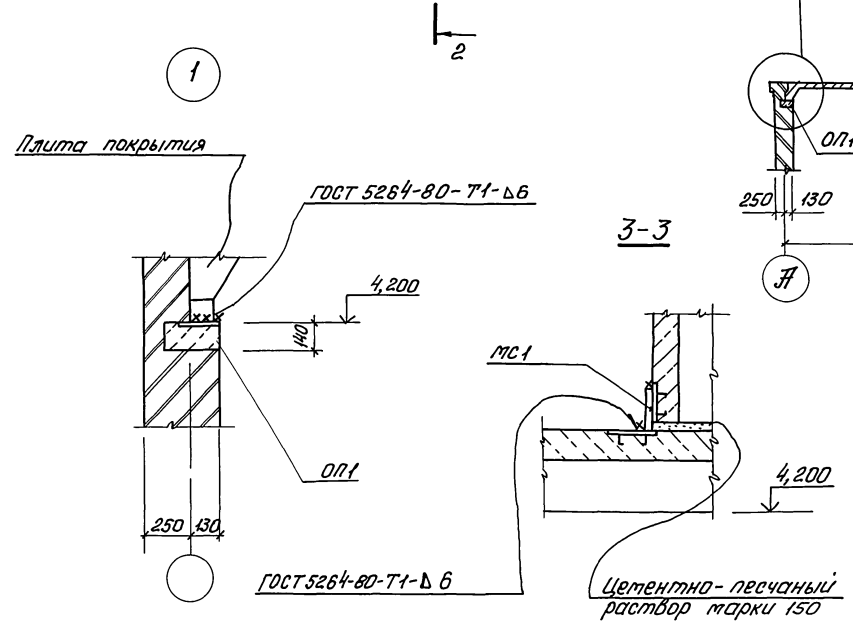


Марка, поз.	Обозначение	Наименование	Кол.	Масса, кг	Примечание
		Плита покрытия			
П1	1.465.1-3/80, 6ш.1	2П12-3.П1УТ-1	3	7400	
П2	1.465.1-3/80, 6ш.1	1П8 12-2.П1УТ-4	1	6200	
П3	902-1-170.91-КЖ1.И.05	П3	1	6200	
П4	-КЖ1.И.06	П4	1	6200	
		Опорная подушка			
ОП1	-КЖ1.И.15	ОП1	14	50	
СТ1	1.494-24	Стакан СБ4Я-1	1	150	
СТ2	1.494-24	СБ7Я-1	1	200	
СТ3	1.494-24	СБ10Я-1	1	250	
		Изделия соединительные			
МС1		Полоса 62-8x100 ГОСТ 103-76			
		Ст-3кп3-1 ГОСТ 535-88			
		φ=100	12	0,6	
МН2	902-1-170.91-КЖ1.И.16	МН2	2	12,2	

2-2



Швы между плитами заполнить бетоном класса В 15 на теплом заполнителе.

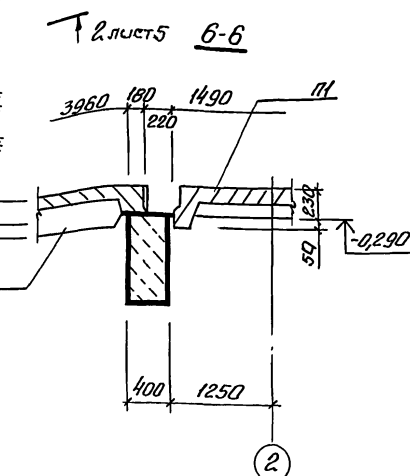
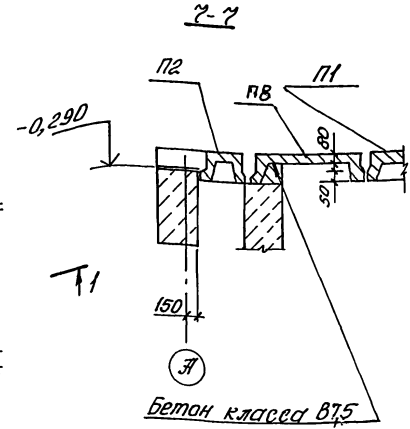
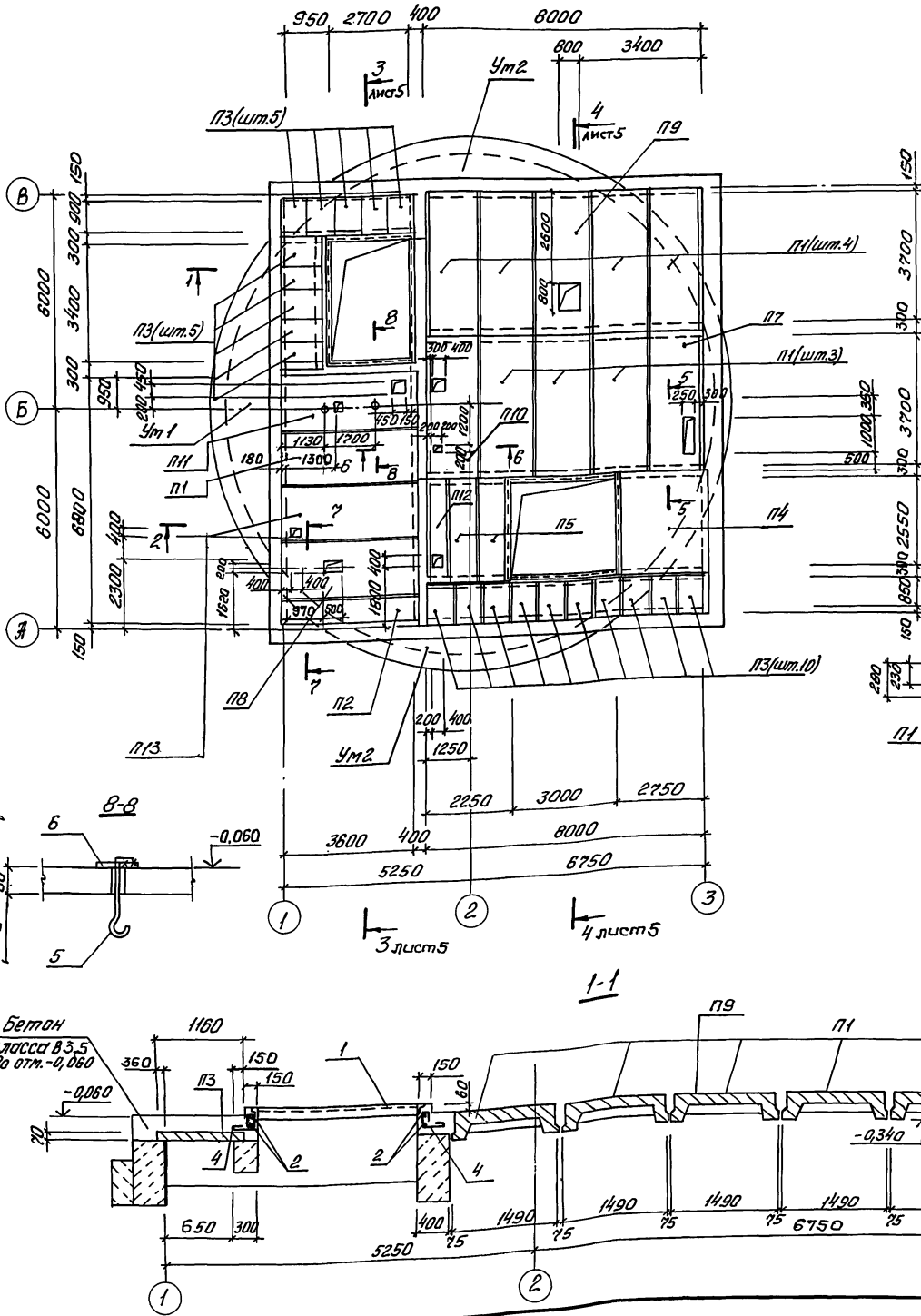


ТЛ 902-1-170.91-КЖ1			
Разработчик	Гласов	М.2	Канализационная насосная станция с производительностью 600-2000 л/ч n=30-55 с решетками-дробилками
Рисовал	Шоляженко	Ш	
Провер.	Масалова	С.В.	Схема расположения плит покрытия
Исполн.	Власенко	В.	
И.контр.	Головская	Е.	Лист 3
Нач.отд.	Шейко	Л.	
И.в.н.г.			Ростран СССР Специальный проект Водоканалпроект

Соединительно-сварочный сектор об. Инженер Шейко Л.И. Инженер Масалова С.В. Инженер Власенко В. Инженер Головская Е. Инженер Шоляженко Ш.

Схема расположения плит перекрытия на отм. 0,000

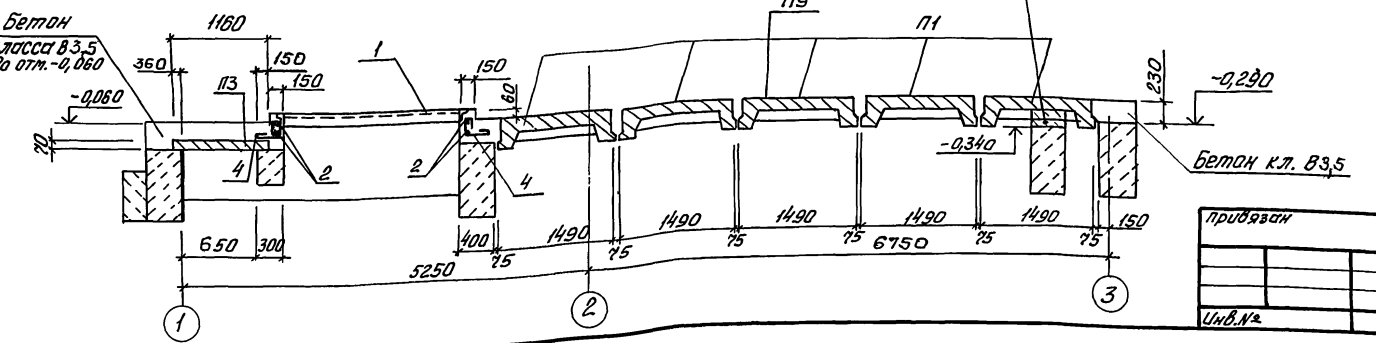
Спецификация к схеме расположения плит перекрытия на отм. 0,000



Марка, поз.	Обозначение	Наименование	Кол.	Масса ед, кг	Примечание
Плиты перекрытия					
П1	3.006.1-3/83 вып.1-2	ПТ36-5	8	2200	
П2	3.006.1-3/83 вып.1-2	ПТ. 36Д-5	1	1150	
П3	3.006.1-2.87 вып.2	ПТ9-5	20	150	
П4	3.006.1-2.87 вып.2	ПТ4-8	1	3745	
П5	3.006.1-2.87 вып.2	ПТ4-8	2	935	
П13	3.006.1-3.85 вып.1.2	ПТ36-5	1	2200	
П7	902-1-170.91-КЖ1.И.07	П7	1	935	
П8	-КЖ1.И.08	П8	1	2200	
П9	-КЖ1.И.09	П9	1	2200	
П10	-КЖ1.И.10	П10	1	2200	
П11	-КЖ1.И.11	П11	1	2200	
П12	-КЖ1.И.12	П12	1	930	
Монолитные участки					
Ум1	лист 8	Ум1	1		
Ум2	лист 8	Ум2	2		
1	1.400-15.В1 550-06	Изделие заводное МН555	11,5		м
Детали					
2		ФБ.А.Г ГОСТ 5781-82, L-п.м	67,8	0,22кг	
3*		В-1040	16	0,23кг	
4*		В-870	99	0,15кг	
5*		Ф16.А.Г ГОСТ 5781-82, L-600	2	0,95	
6		Поло-10х250х1278-10 сд Ст.3ПС4 ГОСТ 16377-99	2	7,8	

- *-поз.3,4,5- см. ведомость деталей на листе 5
- 1. Настоящий чертеж смотреть с листом 6
- 2. Маркировка балок перекрытия на листе 6.
- 3. Швы между плитами заполнить бетоном класса В15 на мелком заполнителе
- 4. Отверстия диаметром до 150мм проверить по месту

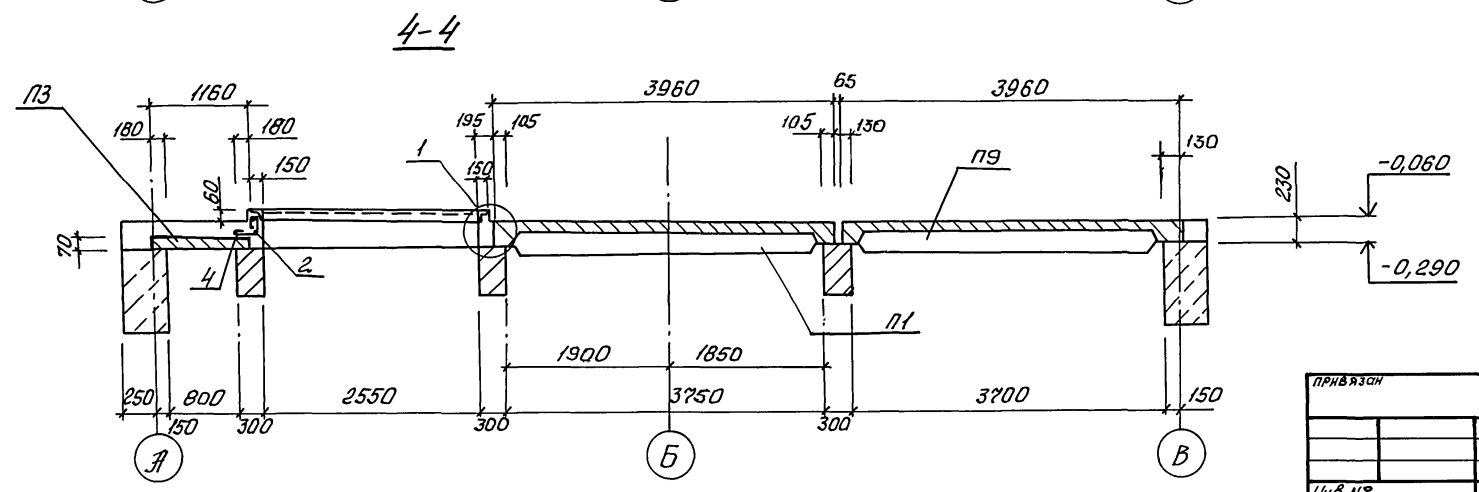
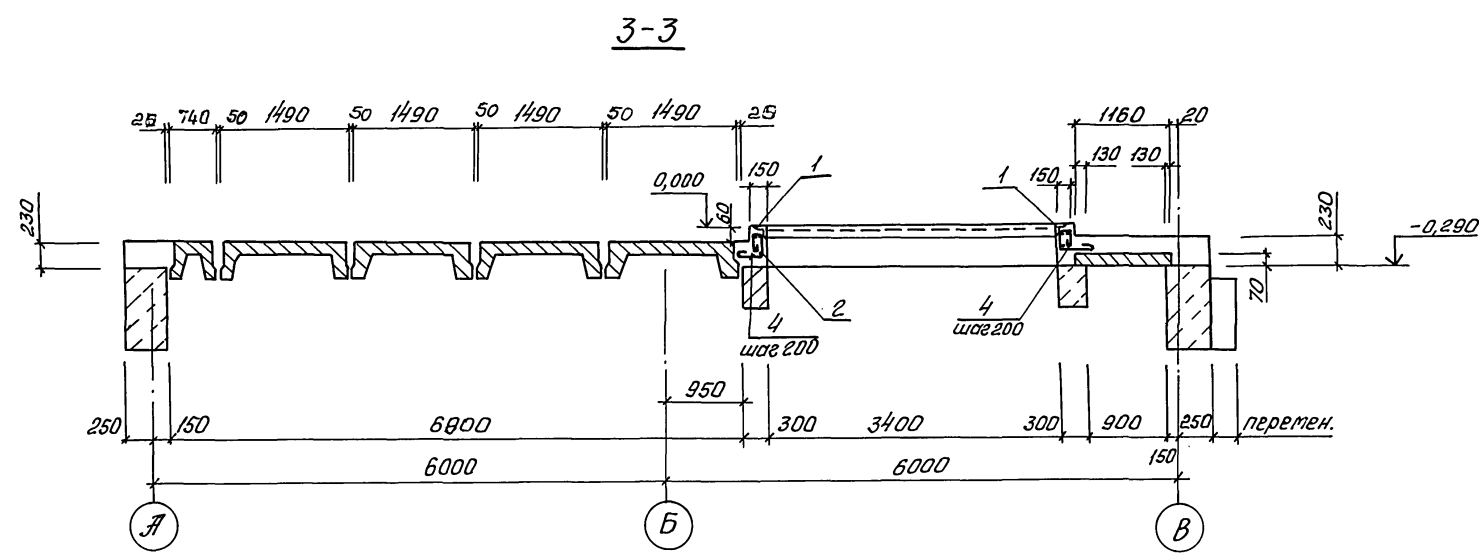
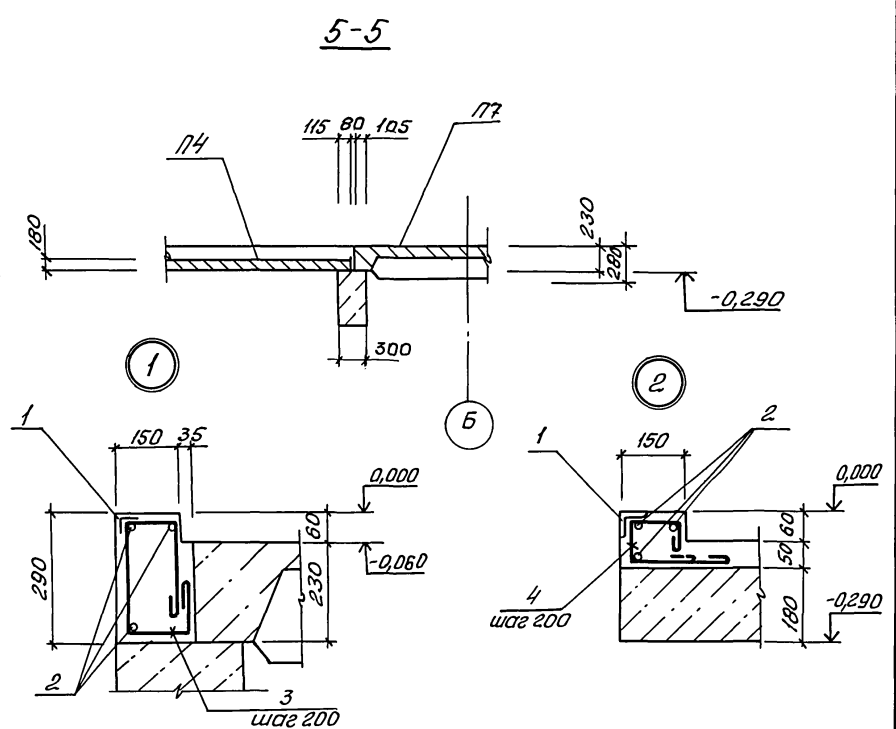
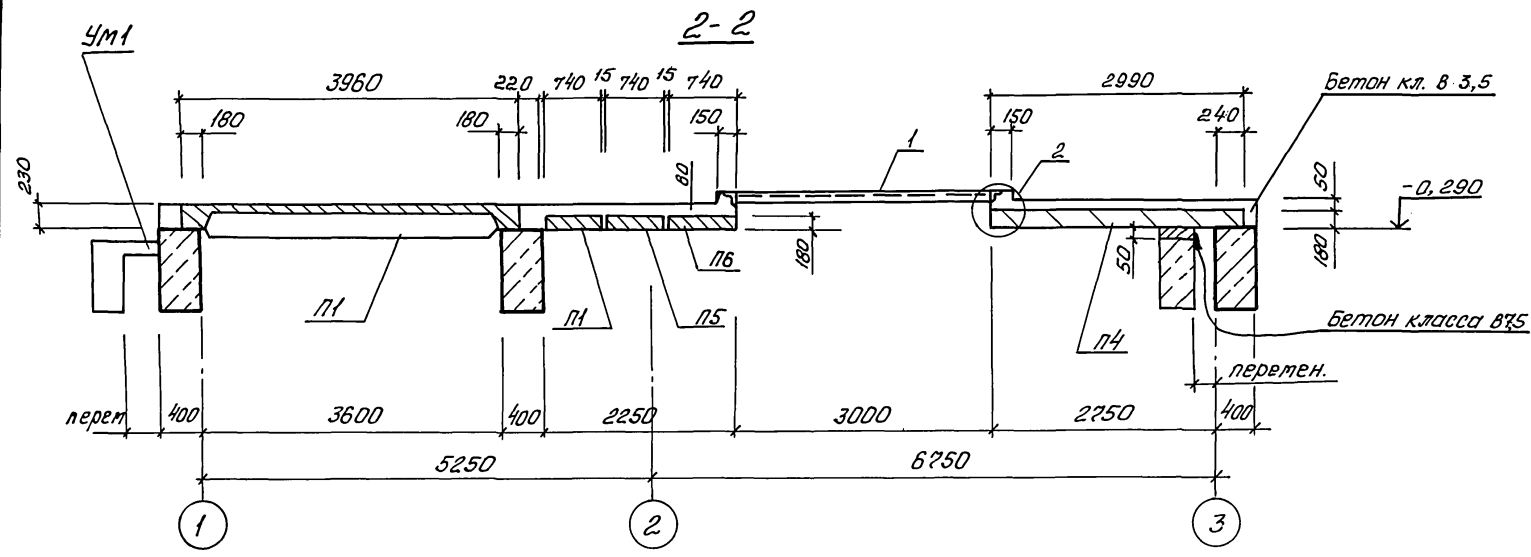
Заполнить бетоном класса В15 на мелком заполнителе после установки плит



П7 902-1-170.91-КЖ1			
Нач. тов. Шейко	И. контр. Похляев	Канализационная насосная станция производительностью 600-2000 м³/ч, Н=30-55 м с решетками-дробилками	
И. спец. Власенко	Зав. пр. Мазуренко	Станция	Лист 4
Инж. Шваженко	Инж. Галасов	Схема расположения плит перекрытия на отм. 0,000 (начало)	
Инж. Остапенко		Госстрой ССР Союздобконпроект Харьковский водоканалпроект	

1. Проектное задание
 2. Техническое задание
 3. Проектная документация
 4. Проектная документация
 5. Проектная документация
 6. Проектная документация
 7. Проектная документация
 8. Проектная документация
 9. Проектная документация
 10. Проектная документация
 11. Проектная документация
 12. Проектная документация
 13. Проектная документация
 14. Проектная документация
 15. Проектная документация

Альбом 3



Ведомость деталей

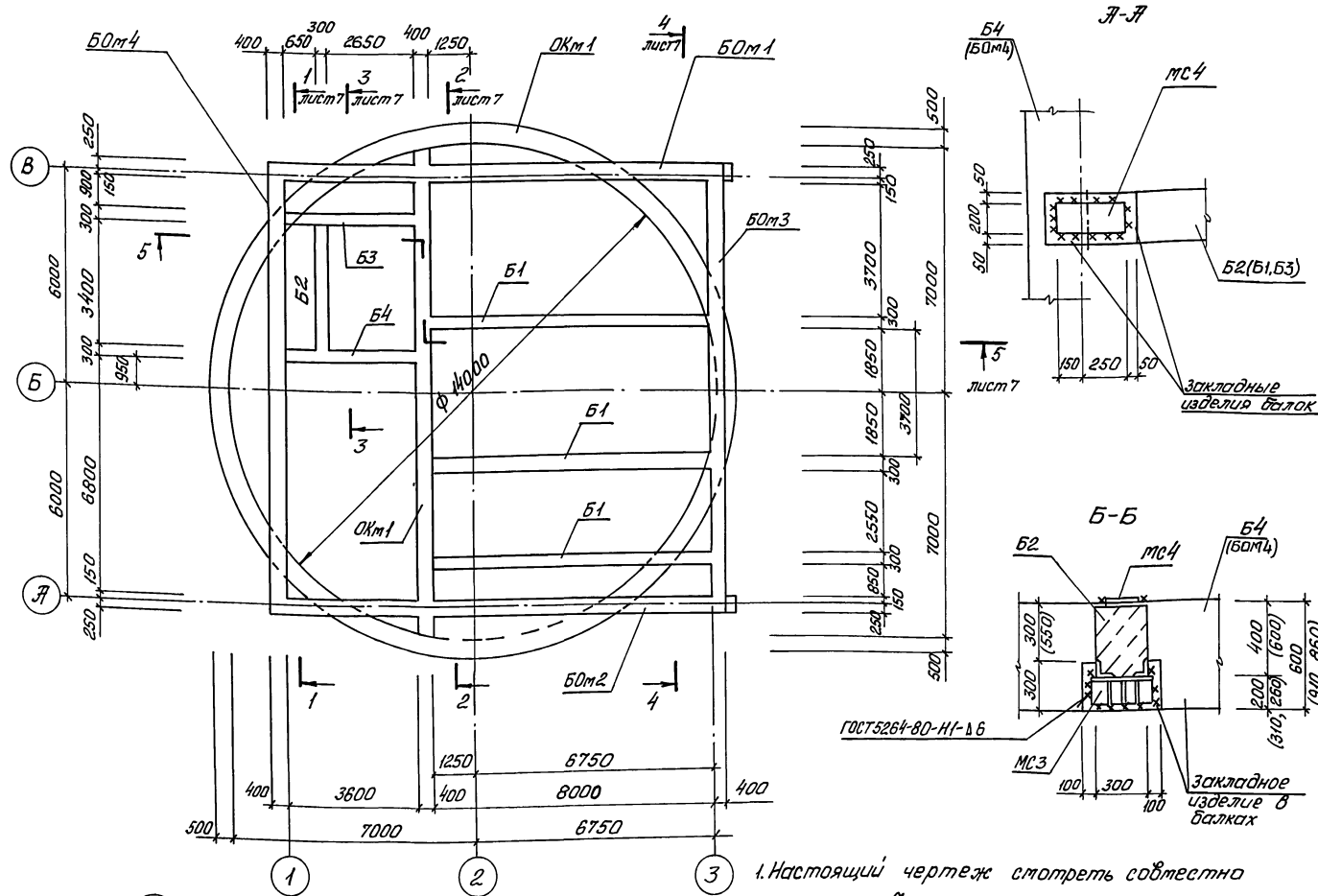
№№	Эскиз
3	
4	
5	

ТП 902-1-170.91-КЖ1		
ПРИБЛИЖИ	Нач. отд. Шейко М.А. Н. контр. Соколовская О.А. Гл. спец. Власенко О.А. Зав. эк. Мазалова С.В. Инж. Уварженко В.В. Инж. Голосов В.В.	Канализационная насосная станция производительностью 600-2000 м³/ч Н=30-55м с решетками дробилками
Инв. №		Схема расположения плит перекрытия на отр. 0,000 (окончание)
		Стация Лист Листов р 5
		Госстрой СССР Совхозагроинженерный проект Харьковский водоканалпроект
25017-03 17		

Согласовано
Инженер Т.О.
Инженер
Инженер
Инженер
Инженер

Схема расположения балок перекрытия

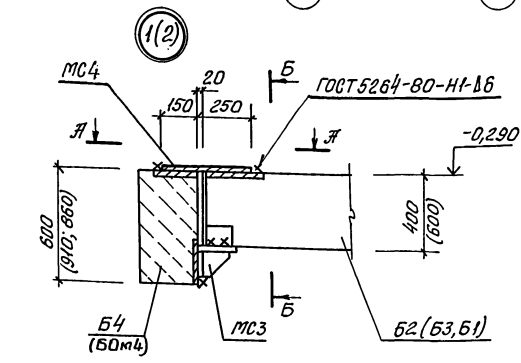
на отм. -0,290



1. Настоящий чертеж смотреть совместно с листом 2.
2. В сечениях к схеме расположения балок перекрытия кольцо ОКм1 условно не показано.
3. Обозначения в скобках для узла 2

Спецификация к схеме расположения балок перекрытия на отм. -0,290

Марка, поз.	Обозначение	Наименование	Кол.	Масса ед., кг	Примечание
		Балка обвязочная			
Б0м1	лист 9... 12	Б0м1	1	—	
Б0м2	лист 9... 12	Б0м2	1	—	
Б0м3	лист 9... 12	Б0м3	1	—	
Б0м4	лист 9... 12	Б0м4	1	—	
		Балка сборная			
Б1	902-1-170.91-КЖ1. И. 01	Б1	3	3600	
Б2	-КЖ1. И. 02	Б2	1	1510	
Б3	-КЖ1. И. 03	Б3	1	1625	
Б4	-КЖ1. И. 03	Б4	1	1625	
		Опорные консоли			
МС3	- КЖ1. И. 31	МС3	12	12,1	
МС4	Полоса 10x200 ГОСТ 103-76 Ст 3пс-Б-1 ГОСТ 535-88	МС4	12	6,3	

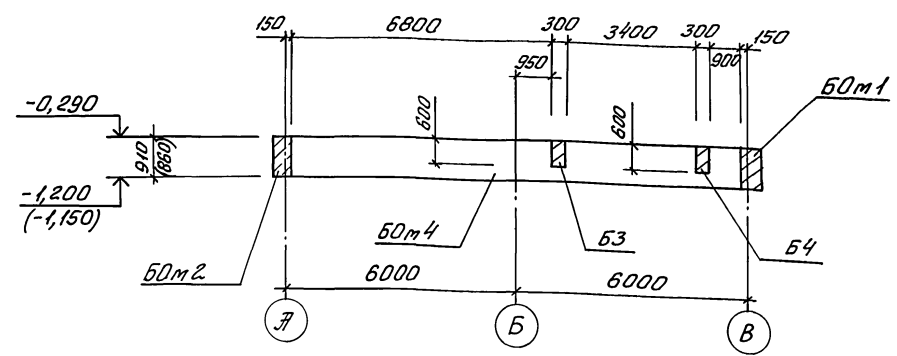


ТП 902-1-170.91-КЖ1			
Привязан	И. контр. Шерико	И. контр. Соколов	И. контр. Власенко
Инж. №	Инж. Ибрагимов	Инж. Голосов	Инж. Билим
Канализационная насосная станция производительностью 600-2000 м³/ч, H=30-53 м с решетками двойными			Стадия Лист Листов Д 6
Ркм1. Схема расположения балок перекрытия на отм. -0,290 (начало)			Госстрой ССР Союзоблкоминиипроект Харьковский ВОДОКАНАЛПРОЕКТ

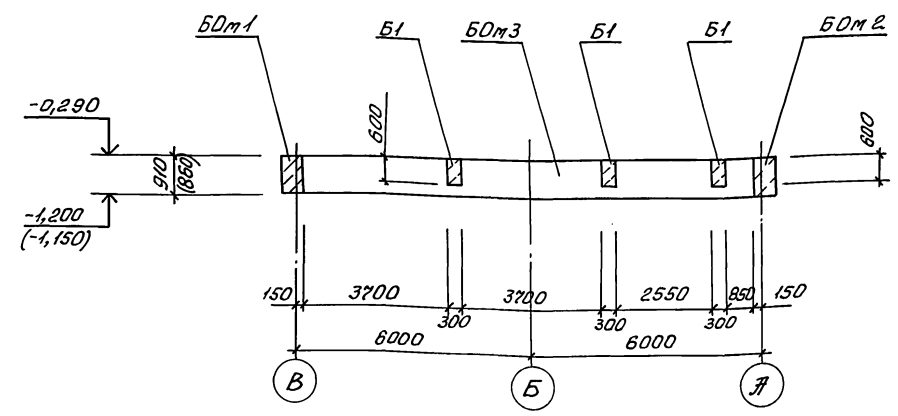
Согласно
 на лист 10
 Инж. Ибрагимов

Львов 3

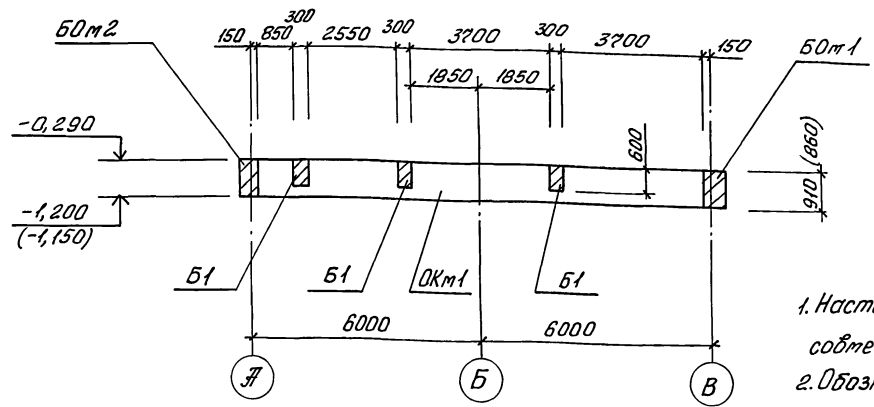
1-1. лист 6



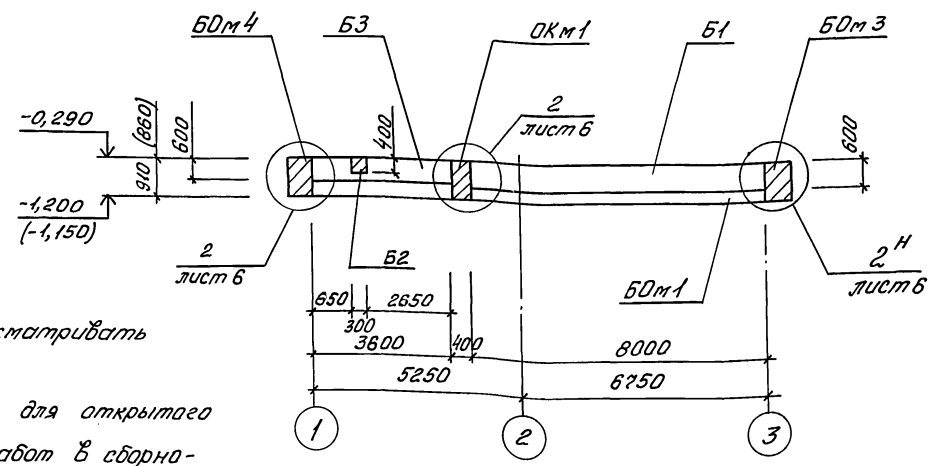
4-4. лист 6



2-2. лист 6

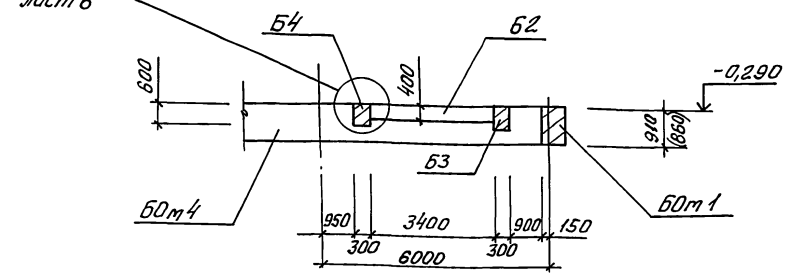


5-5. лист 6



1. Настоящий чертеж рассматривать
соответно с листом 6.
2. Обозначения в скобках для открытого
способа производства работ в сборно-
монолитном варианте

3-3. лист 6

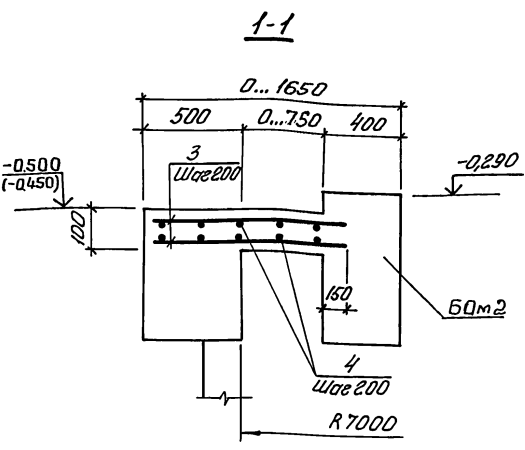
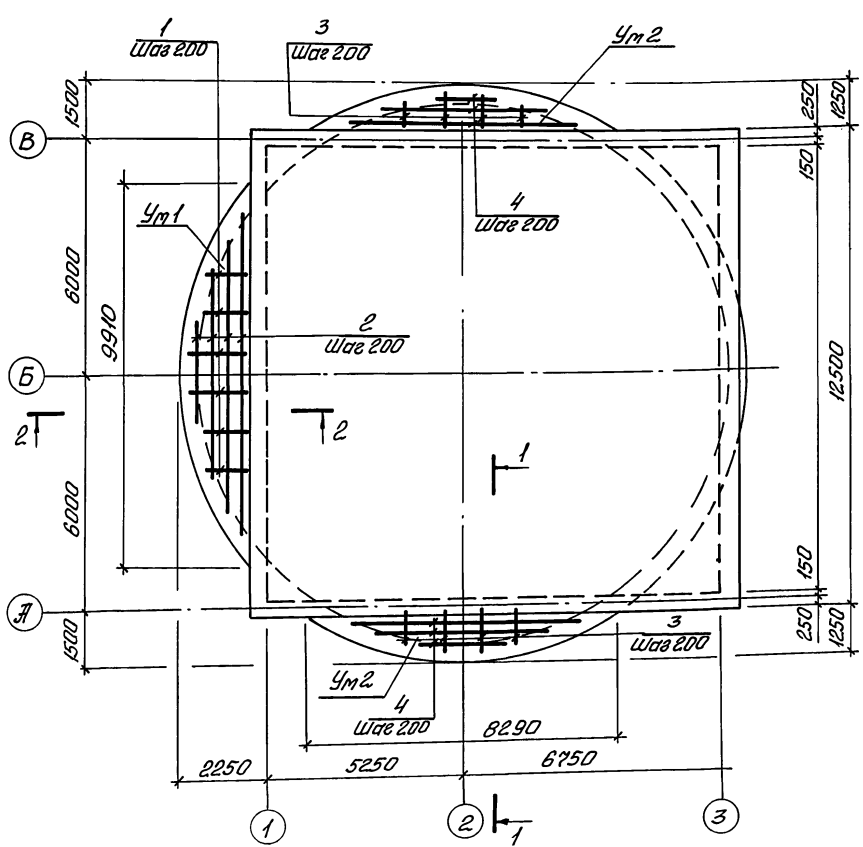


			ТМ 902- 1-170.91- КЖ1		
ПРИВЯЗКА	Нач. отд. Шейко	И.контр. Соколовская	Исполн. Власенко	Стекло	Лист
		Зав. пр. Мазурова	Инж. Удальцова	р	?
		Инж. Голодов		Госстрой СССР Совхозоблашпроект Харьковский ВОДОКАНАЛПРОЕКТ	

С.О.С. ПРОЕКТНО-ИЗЫСКАТЕЛЬСКОЕ ПРЕДПРИЯТИЕ "Львов" Укр. АН

Альбом 3

Монолитные участки Ум1, Ум2



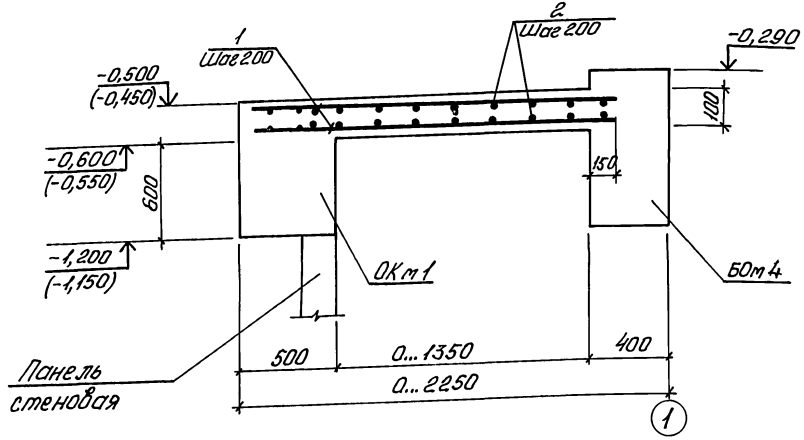
Спецификация Ум1, Ум2

Поз.	Кол.	Наименование	Обозначение	Кол.	Примечание
		Ум1 (шт.1)			
		Детали			
64	1*	Ф8 А III ГОСТ 5781-82*	l _{ср} = 1340	100	0,72 кг
64	2*	Ф6 А I ГОСТ 5781-82*	l _{ср} = 5050	24	1,2 кг
		Материалы			
		Бетон класса В15			
		Ум2 (шт.2)			
		Детали			
64	3*	Ф8 А III ГОСТ 5781-82*, l _{ср} = 1060		84	0,4
64	4*	Ф6 А I ГОСТ 5781-82*	l _{ср} = 4100	14	0,95 кг
		Материалы			
		Бетон класса В15,			
		W4, F			

Ведомость расхода стали на элемент, кг * Поз. 1...4 - см. ведомость деталей

Марка элемента	Изделия арматурные				Всего
	Арматура класса А-III		А-И		
	ГОСТ 5781-82*	ГОСТ 5781-82*	ГОСТ 5781-82*	ГОСТ 5781-82*	
Ум1	28,8	28,8	72,0	72,0	100,8
Ум2	13,3	13,3	31,0	31,0	44,3

2-2



Ведомость деталей

Поз.	Эскиз
1	600... 1950
2	200... 9800
3	600... 1350
4	200... 6100

1. Толщина защитного слоя бетона для рабочей арматуры принята 15 мм - для нижней арматуры, 35 мм для верхней.
 2. Отметки в скобках для открытого способа производства работ в сборно-монолитном варианте.

ТТ 902-1-170.91-КЖ 1			
Нач. отд. Н. Контр. Гл. инж. Э. В. ер. Инж.	Шейко Соколовский Власенко Мазалева Таласов	Л. В. С. В. В. В.	Канализационная насосная станция производительностью 600-2000 м³/ч №30-55м с решетками дробилками
Инв. №	ПРИВЯЗКА	Лист 8	Листов 8

25017-03 20

Формат А2

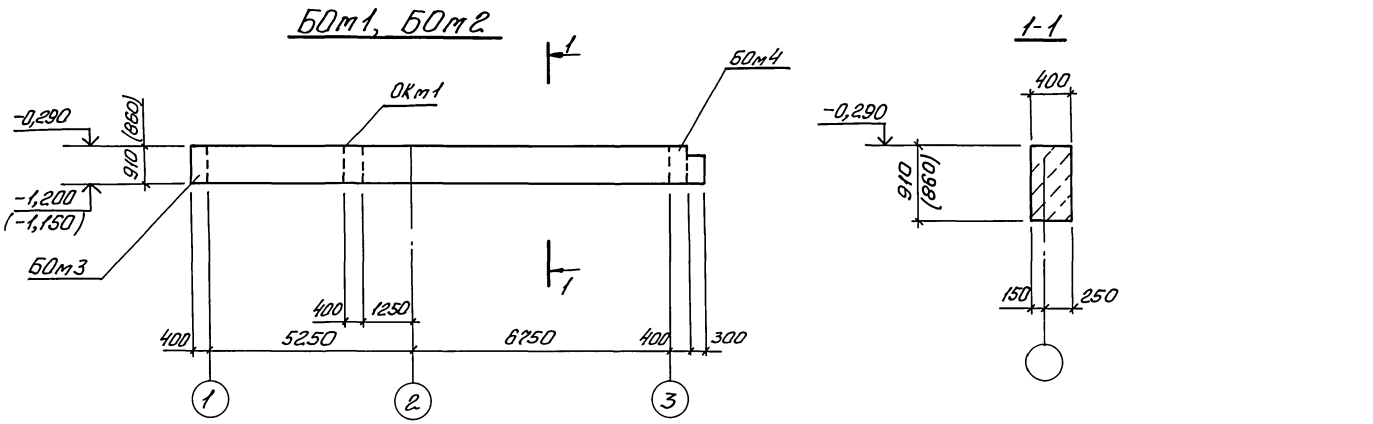
Составлено по плану, то...
 Инв. №...
 Лист 8 из 8

Ляб. 50м3

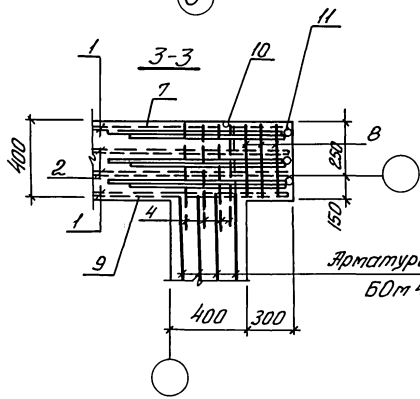
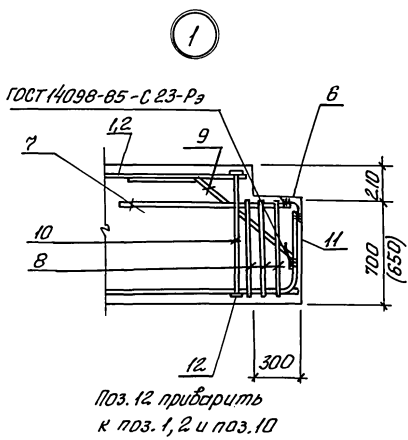
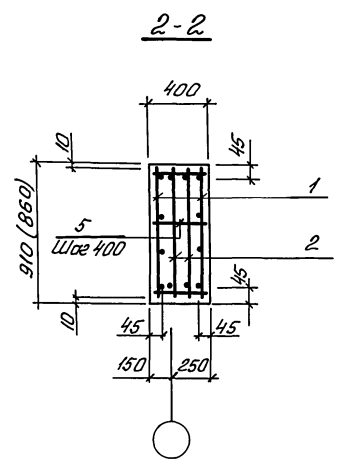
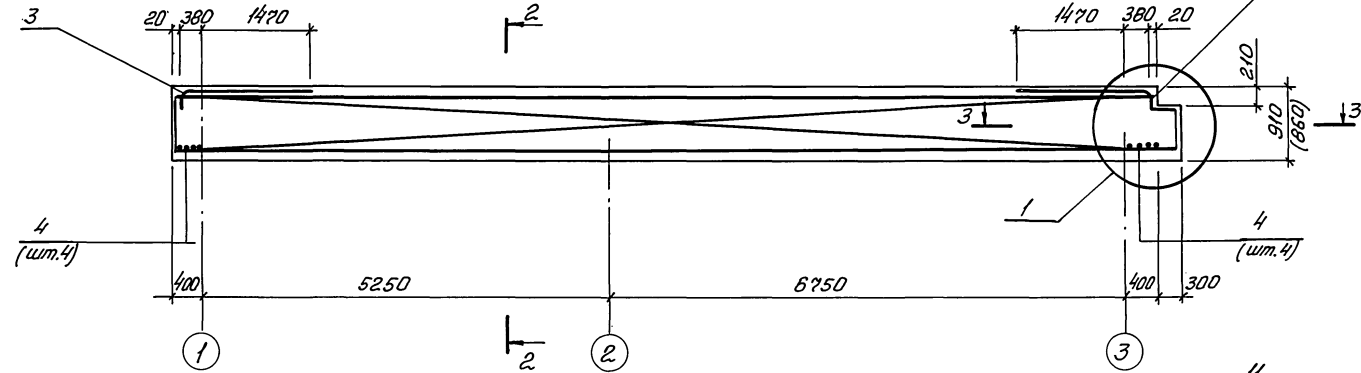
Спецификация 50м1, 50м2

Кол. шт.	Поз.	Обозначение	Наименование	Кол. шт.	Примечание	
<u>Сборочные единицы</u>						
<u>Каркасы</u>						
№4	1	902-1-170.91-КЖ.И.25	КРВ	2	2	
№4	2	-КЖ.И.26	КР9	2	2	
<u>Сетка</u>						
№4	3	-КЖ.И.29	С1	2	2	
<u>Детали</u>						
Б4	4	Ф16.А.И. ГОСТ 5781-82*, l=1000	8	8	1,6	
Б4	5	Ф8.А.И. ГОСТ 5781-82*, l=370	150	150	0,14	
Б4	6	Цедолок С33сл5-ГОСТ 535-88, l=380	1	1	4,6	
Б4	7	Ф25.А.И. ГОСТ 5781-82*, l=1250	3	3	4,8	
Б4	8*	Ф10.А.И. ГОСТ 5781-82*, l=2200	3	3	1,36	
Б4	9*	Ф20.А.И. ГОСТ 5781-82*, l=1300	3	3	3,2	
Б4	10	Ф20.А.И. ГОСТ 5781-82*, l=850	4	4	(7,98)	
Б4	11*	Ф16.А.И. ГОСТ 5781-82*, l=700	3	3	1,1	
Б4	12	Лента С33сл5-ГОСТ 535-88, l=60	8	8	0,28	
<u>Материалы</u>						
Бетон класса В15				4,8	4,8	м ³
W4, F []				(4,5)	(4,5)	м ³

*) Поз. 8, 9, 11 - см. ведомость деталей на листе 12.
 1. Защитный слой бетона для рабочей арматуры - 30мм
 2. Значения в скобках для открытого способа производства работ в сборно-монолитном варианте.



50м1, 50м2
Схема армирования



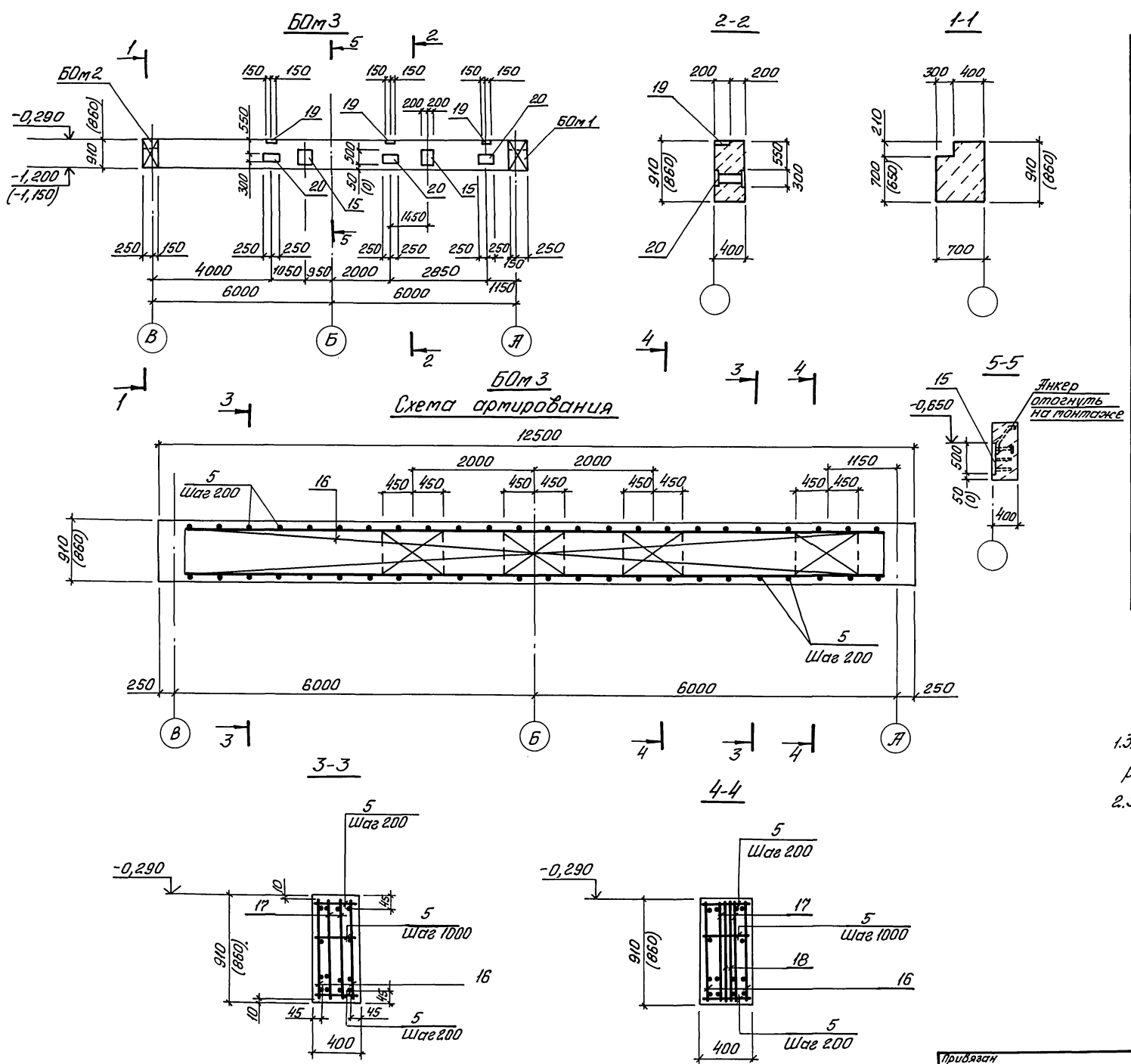
Арматура балки 50м4

Поз. 12 прилагать к поз. 1, 2 и поз. 10

ТП 902-1-170.91-КЖ1		
Нач. отд. Шейко	К1	Канализационная насосная станция производительностью 600-2000 м ³ /ч №30-35 м с решетками-дробилками РКМ1. Балки обвязочные 50м1, 50м4, Общий вид и схема армирования. (начало)
Н. контр. Соколов	С1	
Инсп.ч. Власенко	В1	
Зав. пр. Макарова	М1	
Инж. Тх. Соколов	С1	
Инж. Голосов	Г1	Составитель: Лист 9 Проект: Харьковский водоканалпроект

С 02.11.2014 г. введено
 в действие Т.О. Проектный отдел
 Инж. И.И.И. И.И.И. И.И.И.

Лист 50м3



Спецификация 50м3

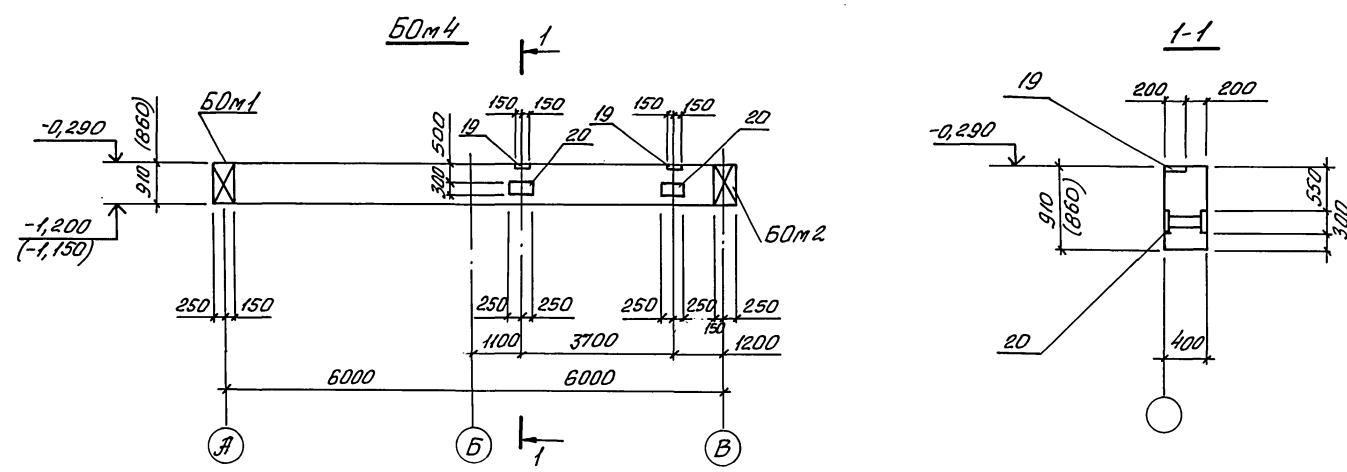
Формат	Зона	№	Обозначение	Наименование	Кол.	Примечание
				Сборочные единицы		
				Корпусы плоские		
А4	16		902-1-170.91-КЖ.И. 28	КР12	2	
А4	17		-КЖ.И. 28	КР13	2	
А4	18		-КЖ.И. 29	Сетка С2	8	
	15		1.400-15.В1.350-08	Изделие закладное МН321-3	2	
	19		1.400-15.В1.150-26	Изделие закладное МН137-3	3	
	20		1.400-15.В1.220-35	Изделие закладное МН217-5	3	
				Детали		
Б4	5		Ф8А1 ГОСТ 5781-82*, С=370	150	0,14кг	
				Материалы		
				Бетон класса В15,	4,3	м ³
				W4, F	(4,0)	

1.Значения в скобках для открытого способа производства работ в сборно-монолитном варианте.
 2.Защитный слой бетона для рабочей арматуры-30мм

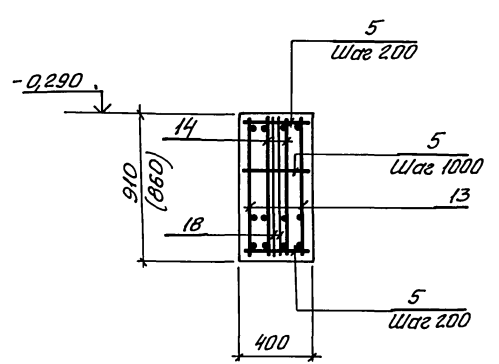
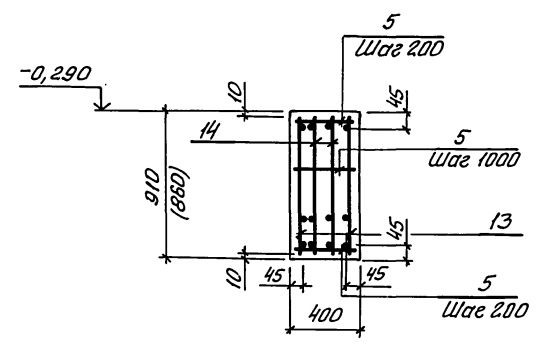
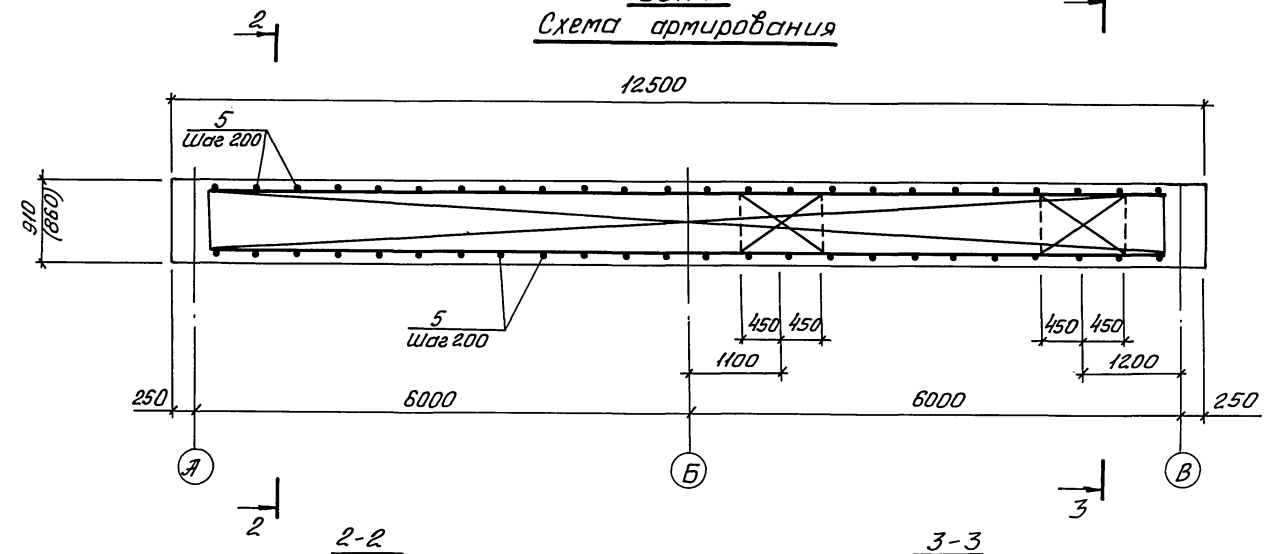
ТН 902-1-170.91-КЖ1		
Исх. отд.	Шерко	✓
И.контр.	Скожельская	✓
Ил. спец.	Власенко	✓
Зав. пр.	Мазалова	✓
Ил.н.тх	Скожельская	✓
Ил.ж.	Голосов	✓
Прибавки		
Ил.в.нс		
Канализационная насосная станция	Стация	Лист
производительностью 600-2000 м ³ /сут	Р	10
№30-85м с решетками-дробилками		
РКм 1. Балки обвязочные 50м1...	гострой ссср	
50м4. Общий вид и схема	Совхозоблстанпроект	
армирования (продолжение)	Харьковский	
	водоканалпроект	

Составлено в соответствии с проектом, в котором указаны все размеры и детали. Проверено и дана оценка. Ил.н.тх. Ил.ж.

Альбом 3



50m4
Схема армирования



Спецификация 50m4

Формат	Зона	№з.	Обозначение	Наименование	Кол.	Примечание
				<u>Сборочные единицы</u>		
				Каркасы		
Я4	13		902-1-170.91-КЖ.И. 27	КР10	2	
Я4	14		-КЖ.И. 27	КР11	2	
Я4	18		-КЖ.И. 30	Сетка С2	4	
	19		1.400-15, Вып. 1	Изделие закладное МН 137-3	2	
	20		1.400-15, Вып. 1	Изделие закладное МН 217-5	2	
				<u>Детали</u>		
Б4	5		ФВЯ I ГОСТ 5781-82, l-370		150	0,14кг
				<u>Материалы</u>		
				Бетон класса В15	4,3	м ³
				W4, F		(4,0)

1. Защитный слой бетона для рабочей арматуры 30мм.
2. Значения в скобках для открытого способа производства работ в сборно-монолитном варианте.

ТН 902-1-170.91-КЖ1

Приказан	Инж. стар. Шейко	И	Канализационная насосная станция производительностью 600-2000 м ³ /ч №30-55 с решетками дробилками	Студия	Лист	Листов
	Н.К.Попов	С				
	Л.С.Спец.	В				
	Заб. ер. Мазалова	Ж				
	Инж. Г.К. Соколов	И				
Имя №	Инж. Голосов	В	Общий вид и схема армирования (продолжение)	Госстрой СССР	Харьковский	Водоканалпроект

Альбом 3

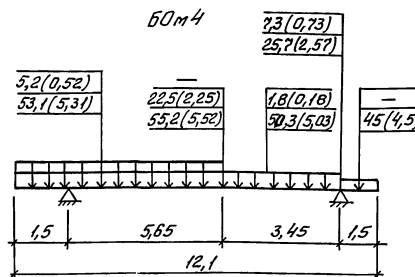
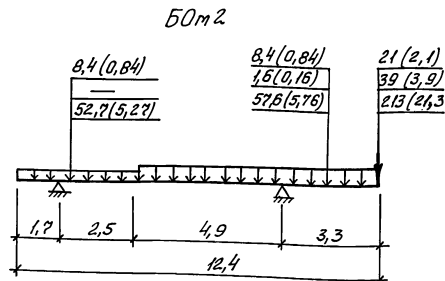
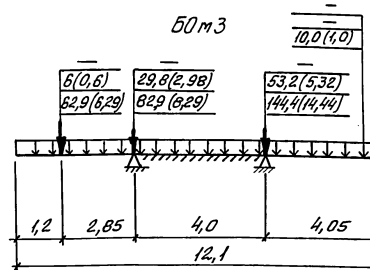
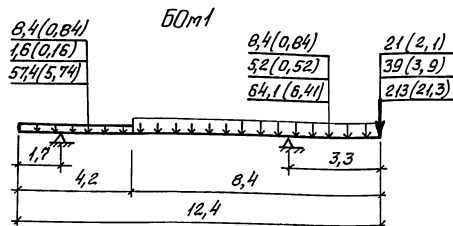
Ведомость расхода стали на элемент, кг

Слои строительства	Марка элемента	Изделия арматурные										Изделия закладные					Общий расход		
		Арматура класса										Арматура класса		Прокат марки					
		А-I					А-III					А-III	СтЗкпЗ-1	СтЗпс 5-1					
		ГОСТ 5781-82*										ГОСТ 5781-82*	ГОСТ 103-76		ГОСТ 103-76				
ФВ		Упоко	Ф6	Ф8	Ф10	Ф16	Ф20	Ф25		Упоко	Ф12	Упоко	Ф20	Ф25	Упоко				
Все	Б0м1	21,0		21,0	5,96	0,2	172,2	94,8	27,2	319,1		619,4	640,4				640,4		
	Б0м2	21,0		21,0	5,96	0,2	172,2	94,8	27,2	319,1		619,4	640,4				640,4		
	Б0м3	21,0		21,0	15,2		199,7		329,6		544,5	565,5	14,5	14,5	26,4	58,8	85,2	99,7	665,2
	Б0м4	21,0		21,0	7,6		191,2		295,6		494,4	515,4	7,0	7,0	7,6	37,6	45,2	52,2	567,6
Открытый сборно-монолитный вариант	Б0м1	21,0		21,0	5,96		164,2	94,8	25,9	319,1		609,9	630,9						630,9
	Б0м2	21,0		21,0	5,96		164,2	94,8	25,9	319,1		609,9	630,9						630,9
	Б0м3	21,0		21,0	14,8		183,6		329,6		528,0	549,0	14,5	14,5	26,4	58,8	85,2	99,7	648,7
	Б0м4	21,0		21,0	7,4		192,1		295,6		495,1	516,1	7,0	7,0	7,6	37,6	45,2	52,2	568,3

Ведомость деталей

Поз.	Эскиз
9	
11	
8	

Расчетные схемы балок

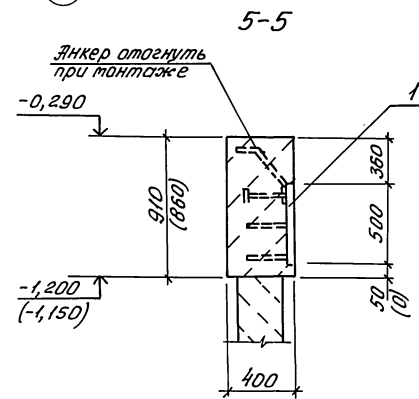
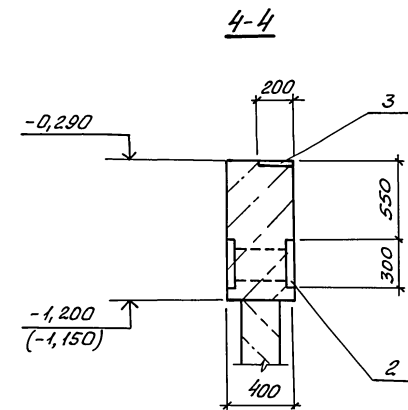
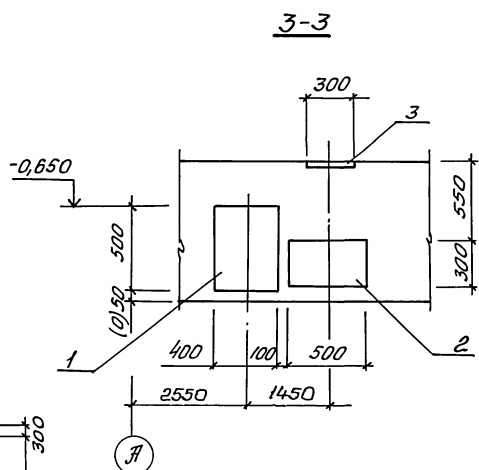
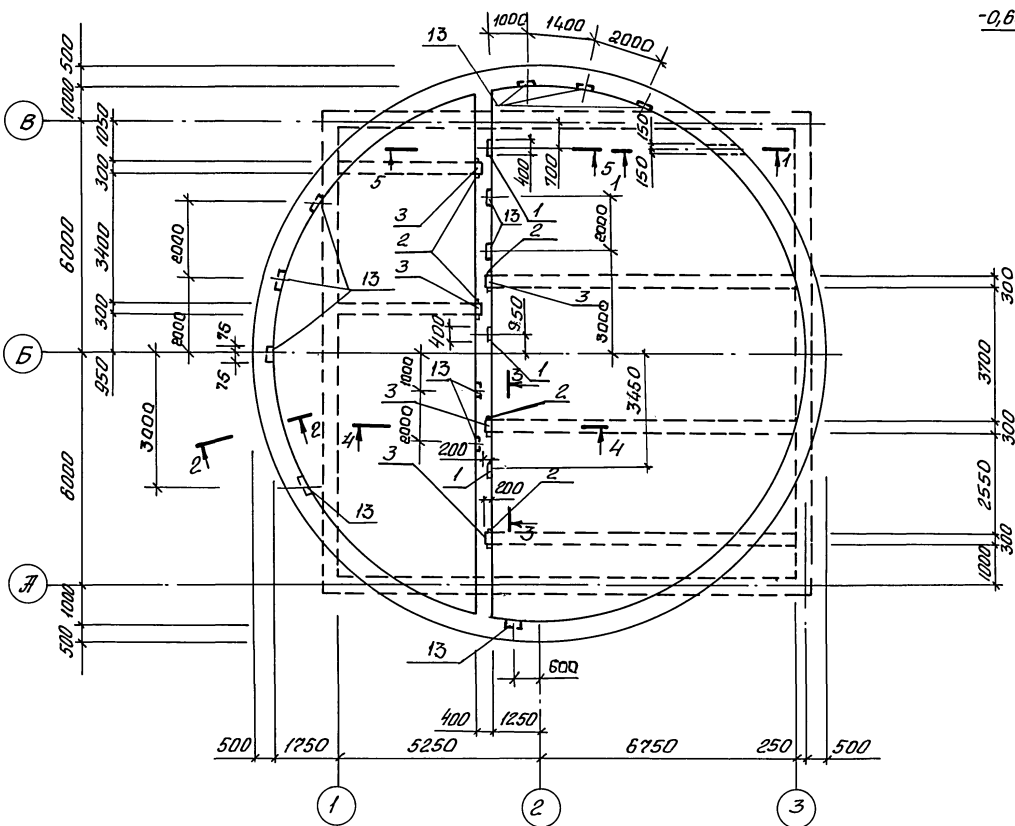


1. Размеры балок даны по геометрическим осям.
2. Нагрузки, кроме оговоренных, даны в кН/м (тс/м)
3.
 - Краткобременные
 - Временные длительные
 - Длительные
4. Длительная нагрузка на плиту на отм. 0.000 принята 3.6 кН/м² (0.36 тс/м²).

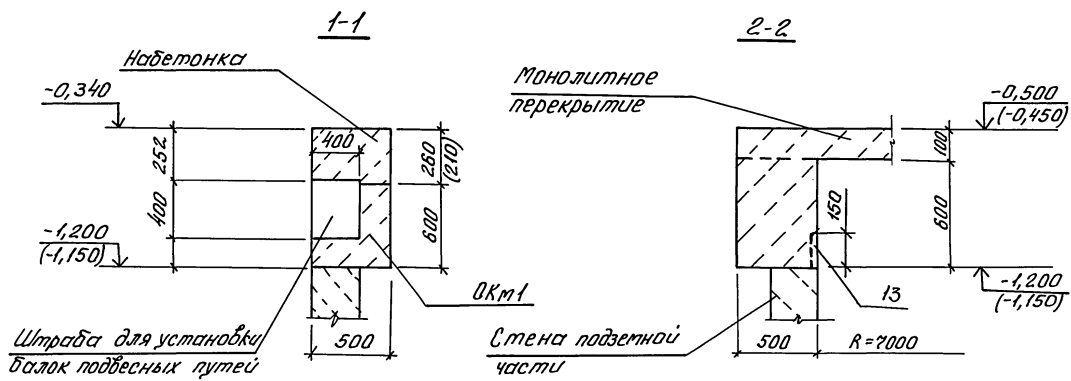
ТП 902-1-170.91-КЖ1			
И.контр.	И.проект.	С.проект.	С.проект.
И.контр.	И.проект.	С.проект.	С.проект.
И.контр.	И.проект.	С.проект.	С.проект.
И.контр.	И.проект.	С.проект.	С.проект.

Альбом 3

Схема расположения ОКм 1



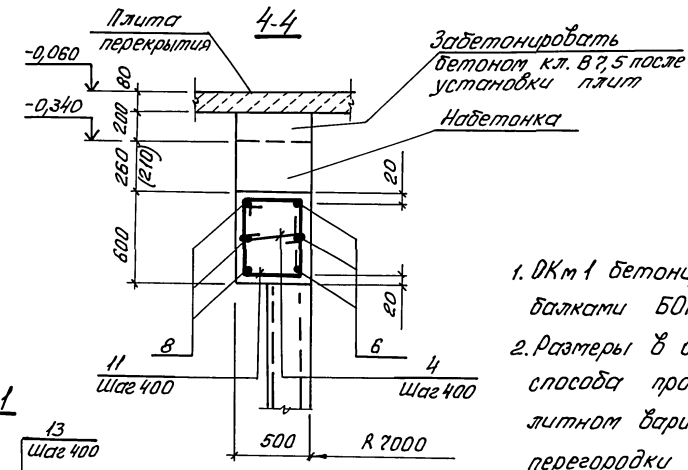
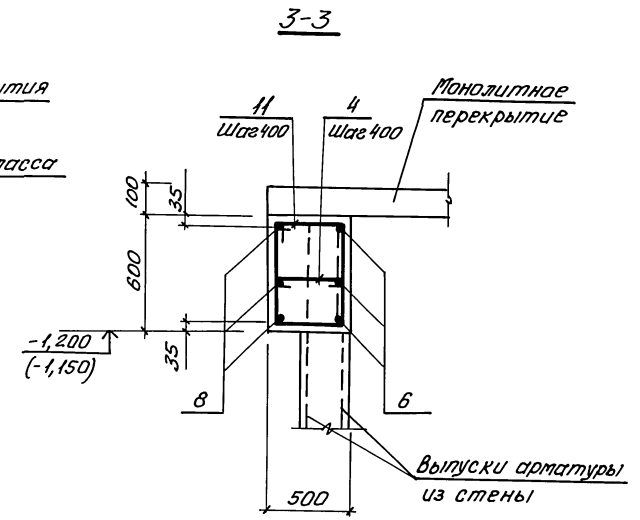
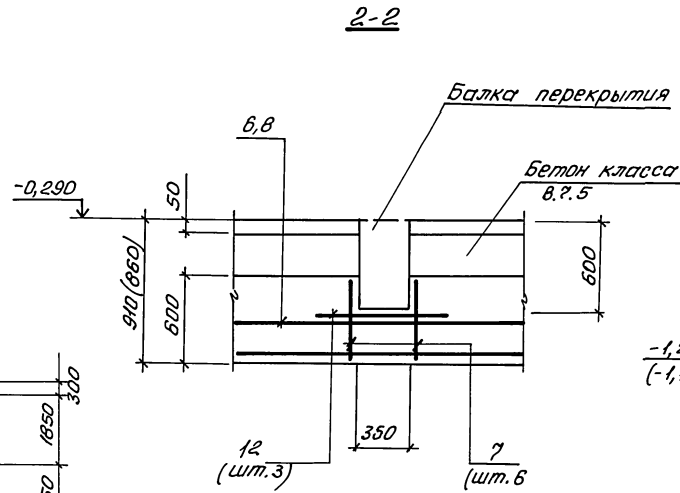
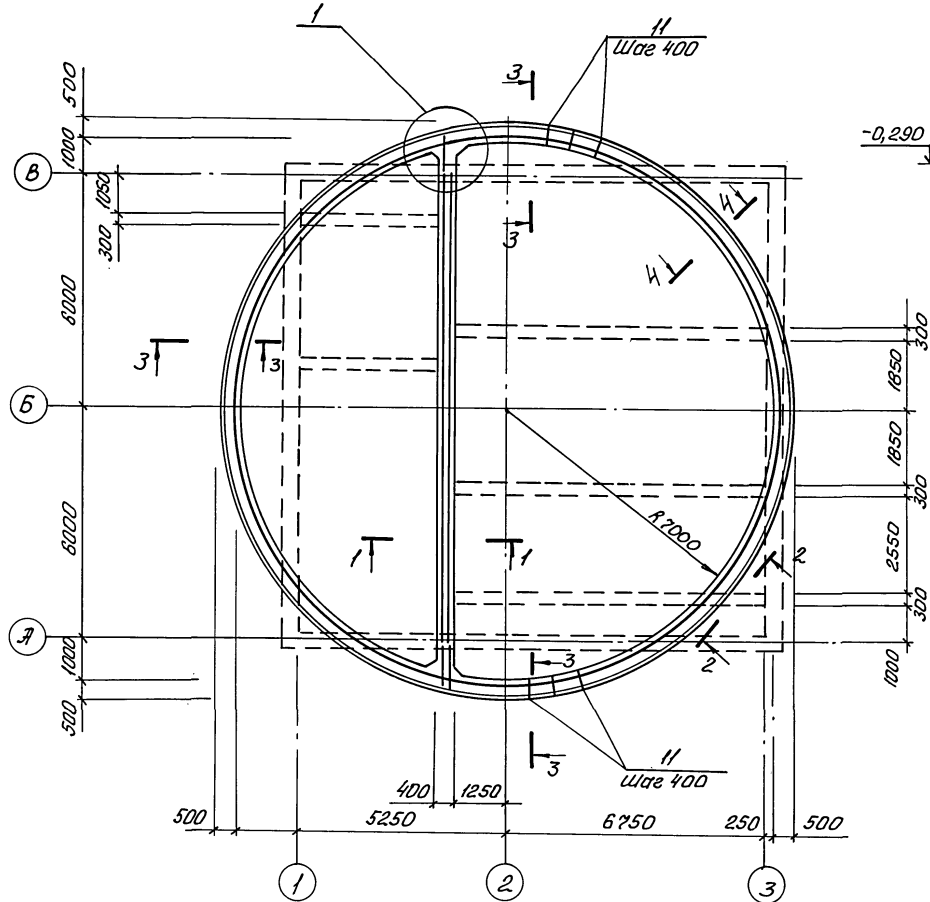
Размеры в скобках даны для открытого способа производства работ в сборно-монолитном варианте в сеч. 1-1, 2-2; для сборной перегородки в сеч. 4-4, 5-5.



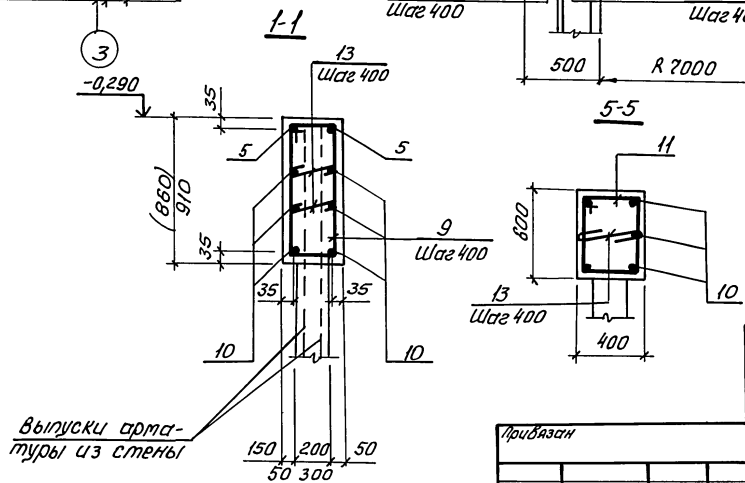
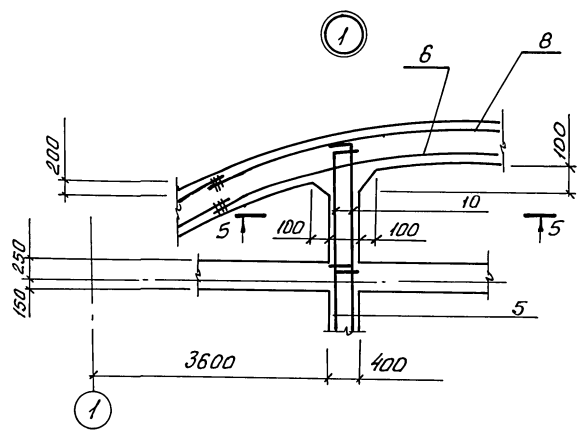
ТН 902-1-170.91-КЖ1							
Произведен	Нач. отд. И.Контр.	Шейко Соколовская	ЛТ	Инженерная насосная станция производительностью 600-2000 м³/ч №30-55 с решетками дробилками.	Стадия	Лист	Листов
	Инж. г.р.	Мазурова	С	ОКм1. Общий вид системы артирования (начало)	Р	13	
Инв. №	Инж.	Волосов	ИИ		Состав: ССР Совхозакадемиипроект Харьковский Водоканалпроект		

С.О.Г.П.С.О.С.О.С.О.С.О.
Инж. г.р. 70
Инженер
Инж. г.р. 70
Инженер
Инж. г.р. 70
Инженер

ОКм1. Схема армирования



1. ОКм1 бетонировать совместно с обвязочными балками 50м1... 50м4.
2. Размеры в скобках даны для открытого способа производства работ в сборно-моноплитном варианте в сеч. 3-3, 4-4; для сборной перегородки в сеч. 1-1.



Выпуски арматуры из стены

ТЛ 902-1-170.91-КЖ1			
Нач. отд.	Шейко	✓	Канализационная насосная станция производительностью 600-2000 м³/ч №30-55м с решетками дробилками ОКм1. Опущен вид и схема армирования (продолжение)
Н. контр.	Собольская	✓	
Гл. спец.	Власенко	✓	
Рук. гр.	Мазалова	✓	
Инж. Тх.	Соколов	✓	
Инж.	Гаврилов	✓	Госстрой СССР Союзобъемныйпроект Ленинградский ВАОБНАЛПРОЕКТ

Привязан	
Инд. №	

С.О.З.ж.с.о.б.а.н.о.
 Шейко Н.И.
 Собольская Е.В.
 Власенко А.А.
 Мазалова Т.А.
 Соколов С.В.
 Гаврилов М.В.

Ведомость деталей

№п.з.	Эскиз
5	
6	
8	
9	
10	

№п.з.	Эскиз
11	
13	
4	

Ведомость расхода стали на элемент, кг

Марка элемента	Арматурные изделия					Закладные изделия										Общий расход	
	Арматура класса					Арматура класса		Прокат марки									
	А-I		А-III			всего	А-III		Ст 3 кл 3-1		Ст 3 пс 5-1				всего		
	ГОСТ 5781-82*						ГОСТ 5781-82*		ГОСТ 103-76*								
Ф6	Умого	Ф10	Ф12	Умого	Ф12	Умого	δ=8	δ=10	δ=12					Умого			
OKM1	20,0	20,0	220,7	352,4	573,1	593,1	29,0	29,0	64	118	7,2				189,2	218,2	811,3

- В скобках для сборной перегородки
- В скобках для открытого способа производства работ в сборно-монолитном варианте
- Сварку производить по ГОСТ 14098-85-свз-Рэ.

Спецификация ОКМ1

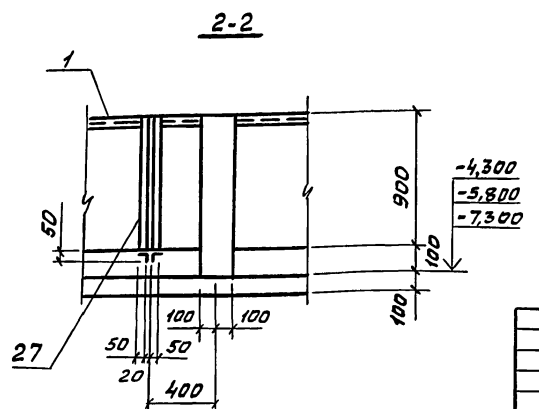
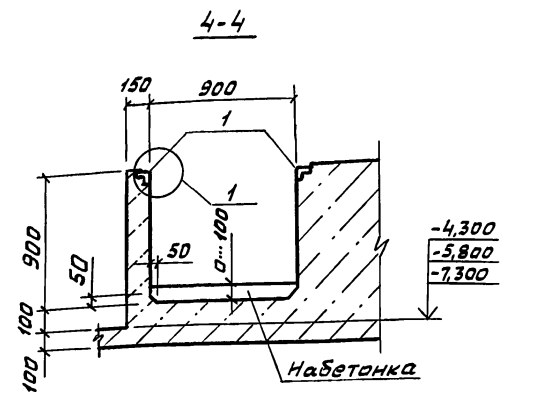
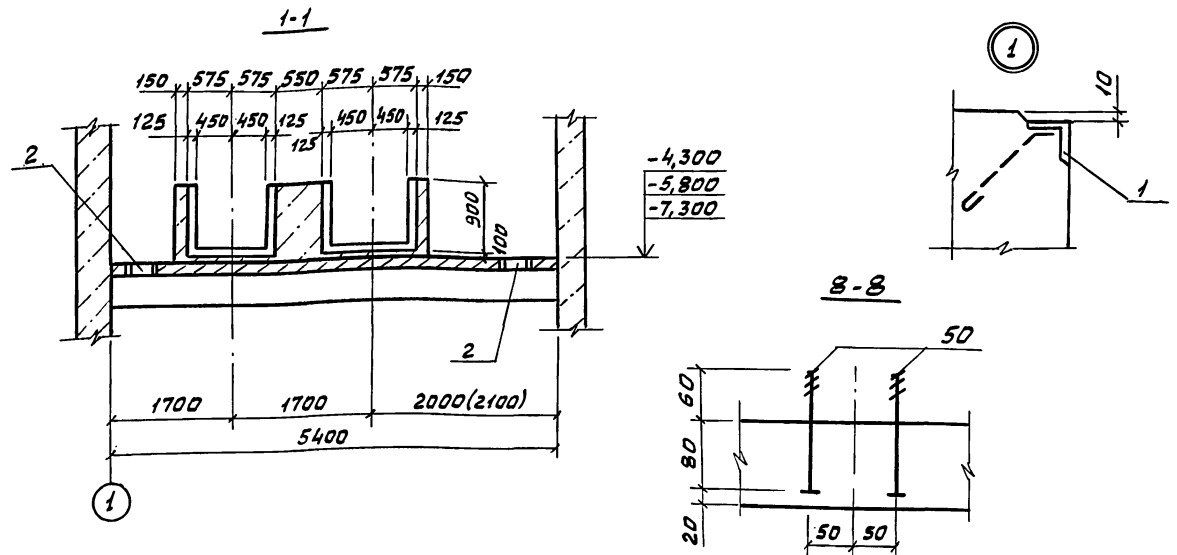
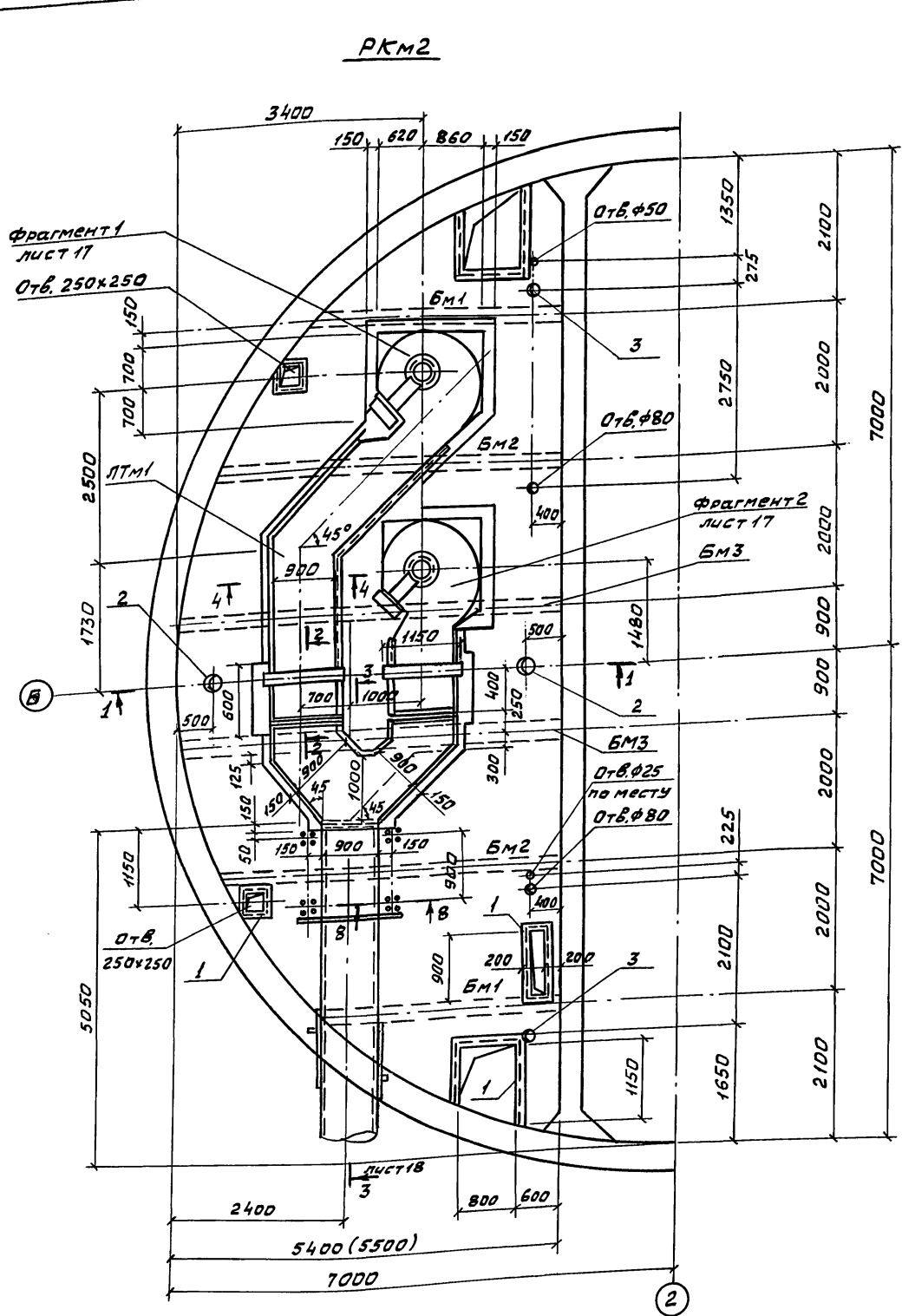
№п.з.	Обозначение	Наименование	Кол.	Примечание
		Сборочные единицы		Масса, кг
		Изделие закладное		
1	1.400-15.81.350-08	МН21-3	3	
2	1.400-15.81.220-35	МН21-5	5	
3	1.400-15.81.150-26	МН13-3	5	
13	1.400-15.81.120-47	МН112-6	12	
		Детали		
64	5*	Ф12 А III ГОСТ 5781-82*, L=12850	2	11,5
64	6*	L=44800	3	40,3
64	7	L=580	6	0,52
64	8*	L=47500	3	42,8
64	9*	Ф10 А III ГОСТ 5781-82*, L=2500	32	1,6
64	10*	Ф12 А III ГОСТ 5781-82*, L=14850	6	13,4
64	11*	Ф10 А II, ГОСТ 5781-82*, L=2400	113	1,5
64	13*	Ф6 А I ГОСТ 5781-82*, L=430	64	0,1
64	1*	L=530	113	0,12
64	12	Ф12 А III ГОСТ 5781-82*, L=1380	3	1,2
		Материалы		
		Бетон класса В15,	16,8 (16,8)	м³ 1)
		W4, Г		
		Бетон класса В 7,5 (набетонка)	2,8 (12,3)	м³ 2)

*) №п.з. 4, 5, 6, 8... 11, 13-см. Ведомость деталей

ТП 902-1-170.91-КЖ1

Имя, №	Подпись	Место, дата	Содержание	Лист	Листов
Инж. Г.С. Голосов		М.к. 01.08.85	Канализационная насосная станция	15	15
Инж. Т.С. Мазурова		М.к. 01.08.85	производительностью 800-2000 м³/ч		
Инж. Т.С. Мазурова		М.к. 01.08.85	и 30-55 м с решетками дробилками		
Инж. Т.С. Мазурова		М.к. 01.08.85	ОКМ1. Общий вид и смета		
Инж. Т.С. Мазурова		М.к. 01.08.85	проектирования (окончание)		

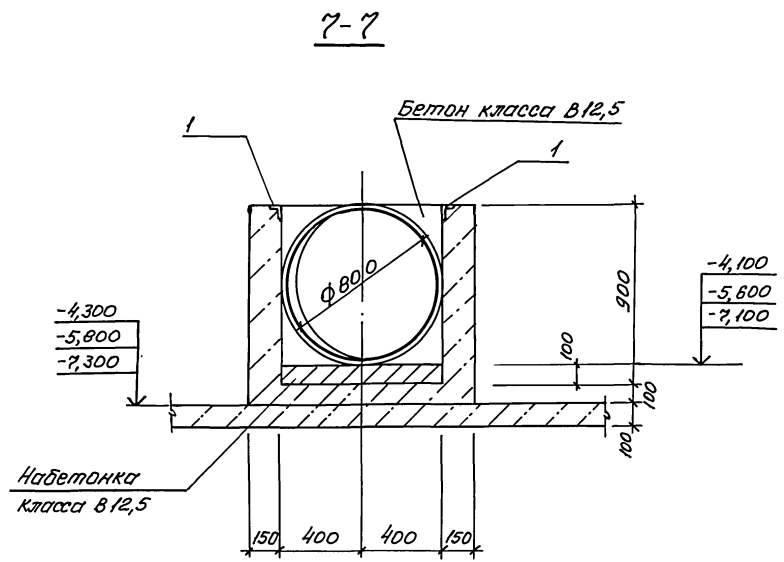
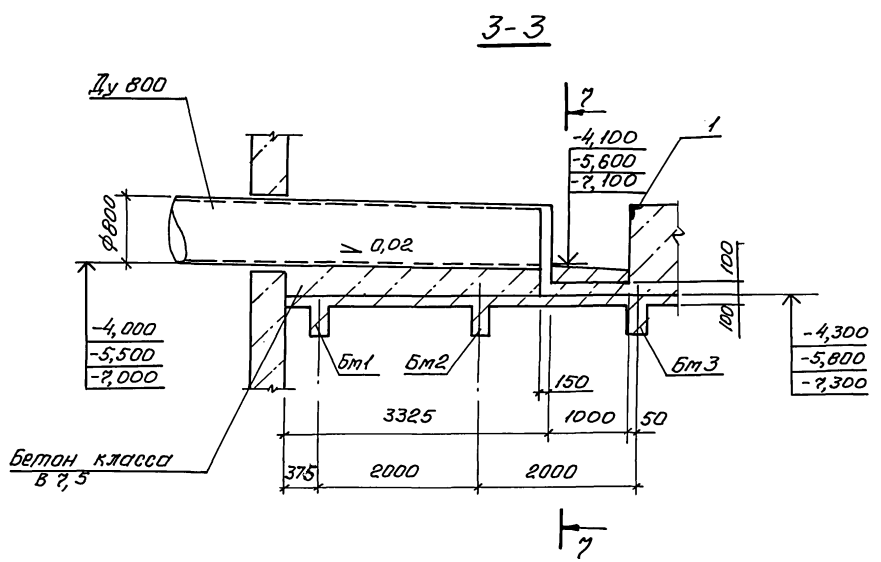
Альбом 3
 Согласно
 Гл. спец. то
 Сектор 028
 Взам. инв.
 Подпись
 Инж. Шевцов
 Инж. Шаповалов
 Инж. Мельниченко
 Инж. Мельниченко
 Инж. Мельниченко
 Инж. Мельниченко



1. Внутренние поверхности лотков оштукатурить цементно-песчаным раствором состава 1:2, толщиной 20мм с железнением. На участке установки решеток стены затереть цементным раствором.
2. Рамы шибера и ремонтных решеток установить в соответствии с механическими чертежами.
3. Стены подземной части условно показаны для монолитного варианта.
4. На разрезах даны отметки -4,300; -5,800; -7,300 что соответствует глубинам подводящего коллектора $H_k = 4,0 м$, $H_k = 5,5 м$, $H_k = 7,0 м$.

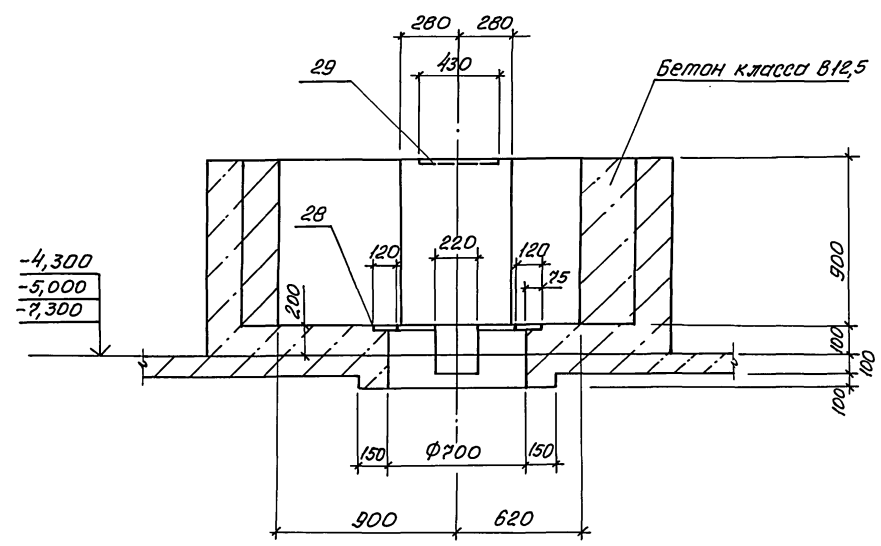
		ТП 902-1-170.91-К Ж 1	
Прибязан	Нач.отд. Шейко В.С. Инж. Сокольская В. Инж. Власенко В. Заб.г.р. Мазалова Л.И. Инж. Остапенко В.В. Инж. Шильбергер Т.М.	Канализационная насосная станция производительностью 600-2000 м ³ /ч, H=30-55 м с решетками-дробилками	Стадия Лист Листов Р 16
УНБ.не		ПКМ2, ЛТМ1 Общ. вид (начало)	Госстрой СССР ВПИТ карьеровский Водоканалпроект

Львів



Расчётные схемы балок и плиты перекрытия

6-6



ПКм 2

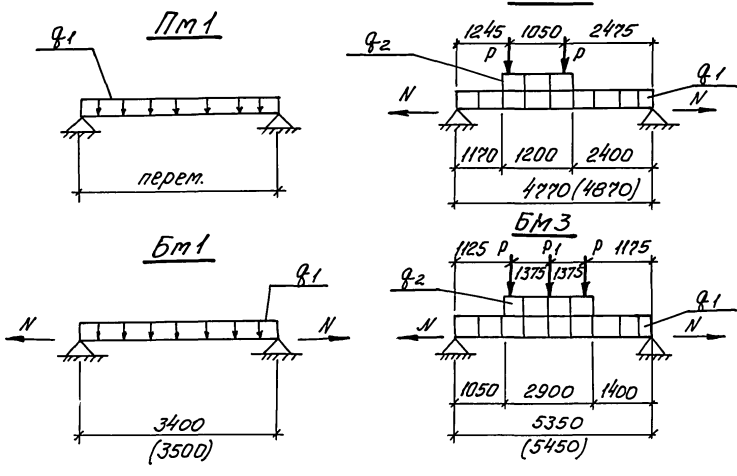


Таблица нагрузок

Марка	$R_{кн}$ (тс)	q_1 кн/м (тс/м)	q_2 кн/м (тс/м)	P_1 кн (тс)	N кн (тс)
Пм1		11,8 1,2			109 (10,9) кн/м
Бм1		10,3 (1,05)			181 (18,1)
Бм2	6,5 (0,68)	10,1 (1,03)	25,4 (2,59)		68 (6,8)
Бм3	6,2 (0,63)	9,6 (0,98)	24,0 (2,45)	32,9 (3,36)	73 (7,3)

ТТ 902-1-170. 91-КЖ1

продв. №	Инж. Шейко	Инж. Сидоренко	Инж. Мазалова	Инж. Сидоренко	Инж. Шейко
	Инж. Сидоренко	Инж. Мазалова	Инж. Сидоренко	Инж. Шейко	Инж. Шейко
	Инж. Мазалова	Инж. Сидоренко	Инж. Шейко	Инж. Шейко	Инж. Шейко
	Инж. Шейко	Инж. Шейко	Инж. Шейко	Инж. Шейко	Инж. Шейко

Канализационная насосная станция
производительностью 600-2000 м³/ч,
№30-55м с решетками-дробилками

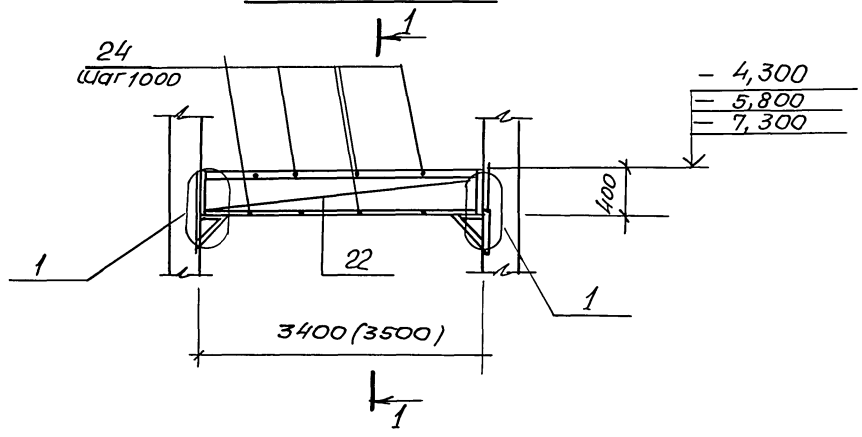
ПКм 2. ЛТм 1.
Общий вид (окончание)

госстрой СССР
Харьковский
ВОДКАНАПРОЕКТ

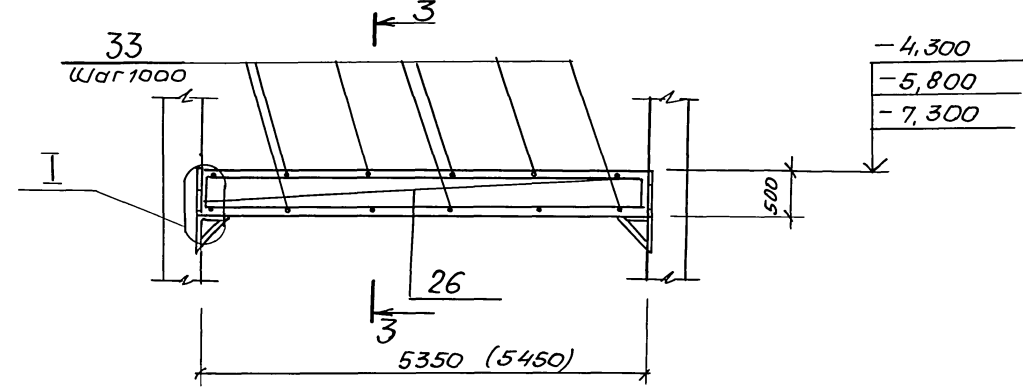
С.О.Р.П.О.С.О.Б.О.С.К.И.Д.
Инж. Мелодяк. Подписи и печати автора, исполнителей, лиц, ответственных за качество работ.

Альбом 3

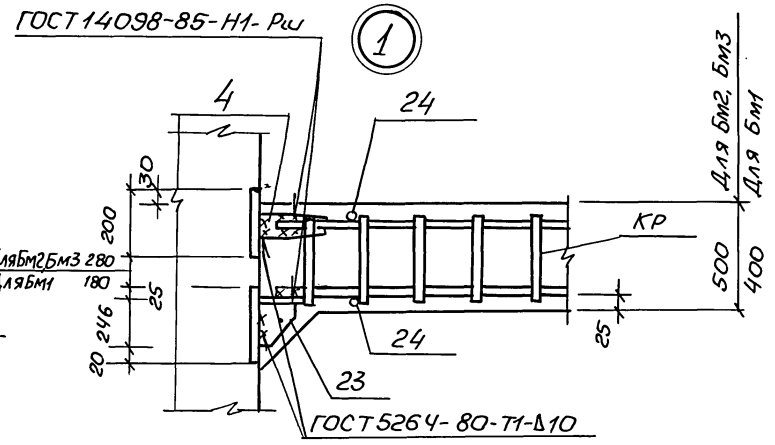
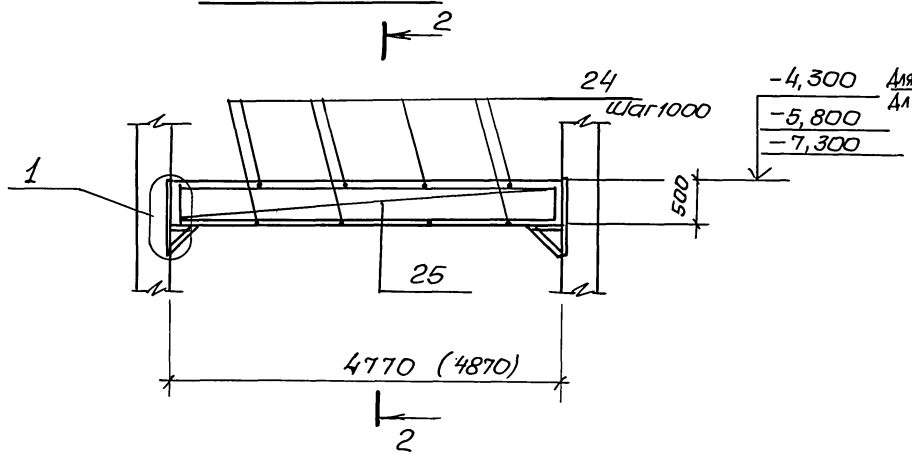
БМ 1



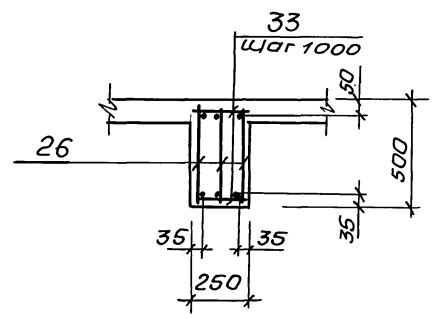
БМ 3



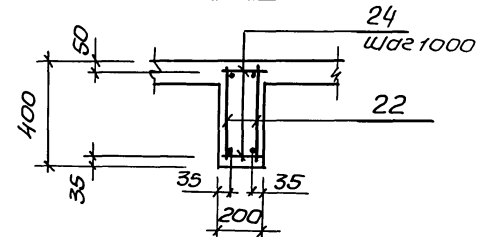
БМ 2



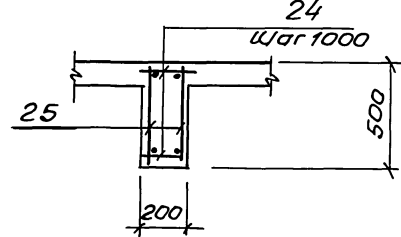
3-3



1-1



2-2



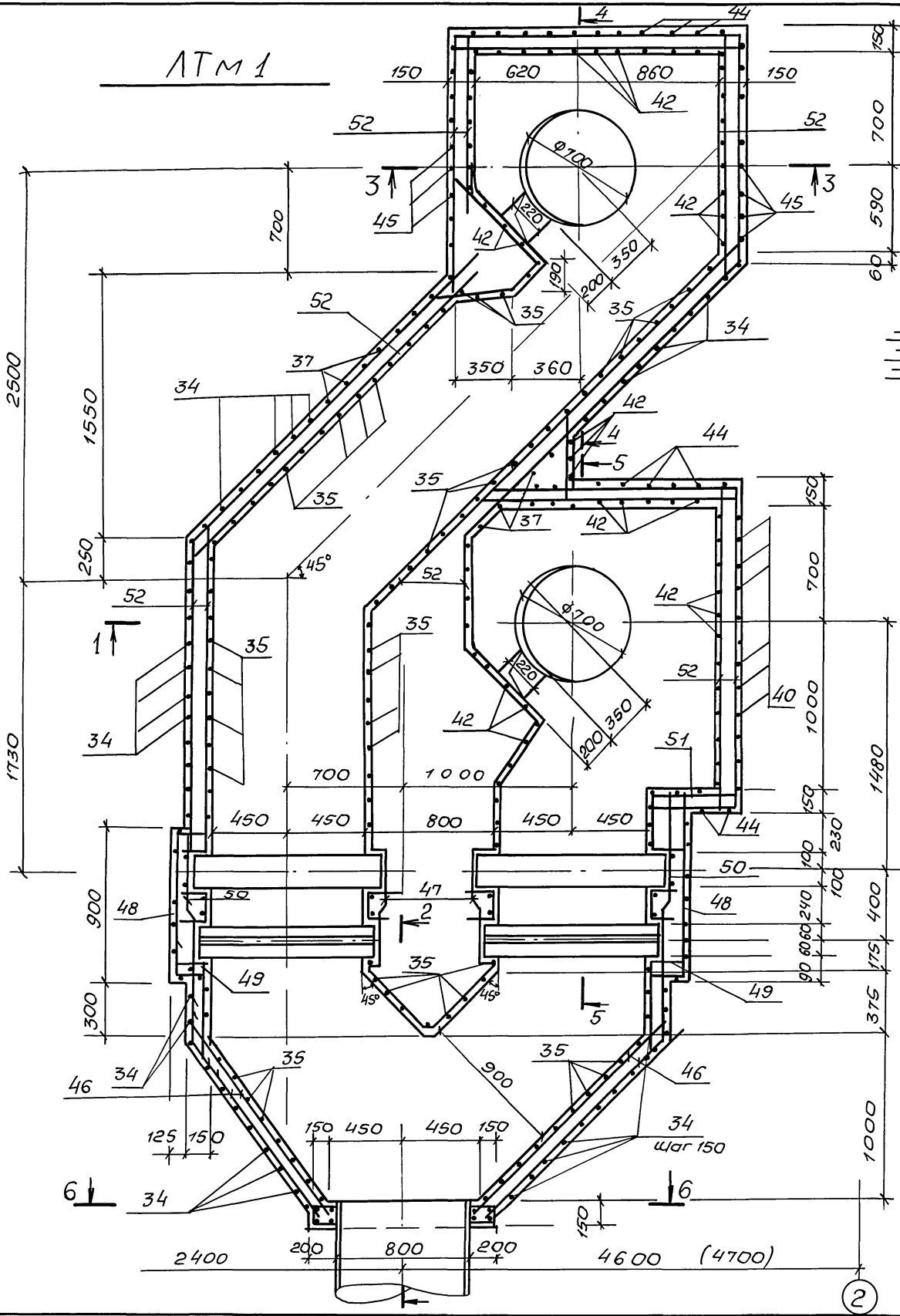
1. Данный лист рассматривать совместно с листом 16.
2. Защитный слой бетона до рабочих арматуры 25 мм.

ТП 902-1-170.91-КН 1			
Исполн. Шейко	В	канализационная насосная станция производительностью 600-2000 м³/ч, Н=30-55м с решетками-дробилками	Лист 20
Н.контр. Соколовская	В		
Пл. спец. Власенко	В		
Дир. пр. Мазалова	В		
Инж. Г. Соколовская	В		
Инж. Остапенко	В	РКМ2	ГОССТРОЙ СССР СВМП ХАРЬКОВСКИЙ ВОДОКНАЯПРОЕКТ
Инж. Шальмовер	В	Балки БМ1... БМ3 Схемы армирования	
Инв. №	25017-03 32	Копир. Мазалова	Формат А2

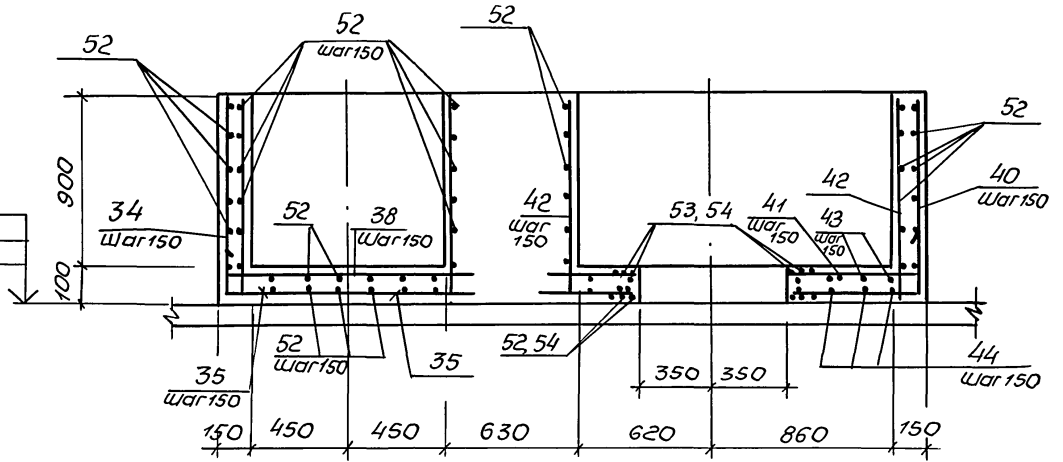
Ш. Шейко
 В. Власенко
 В. Мазалова
 В. Соколовская
 В. Остапенко
 В. Шальмовер

А1660М3

АТМ 1

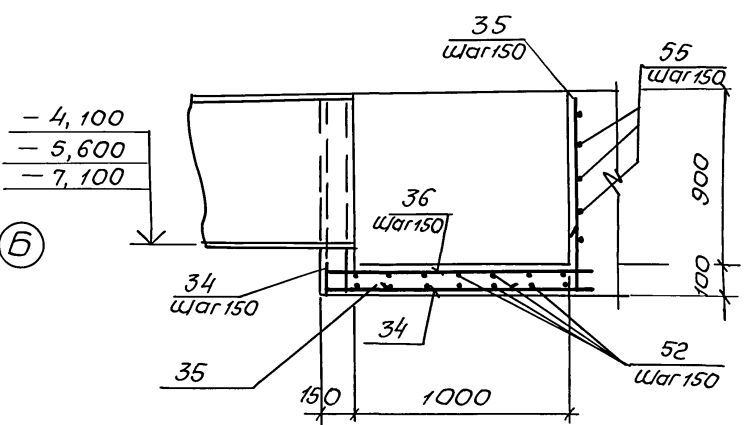


1 - 1



- 4,300
- 5,800
- 7,300

2 - 2



- 4,100
- 5,600
- 7,100

Б

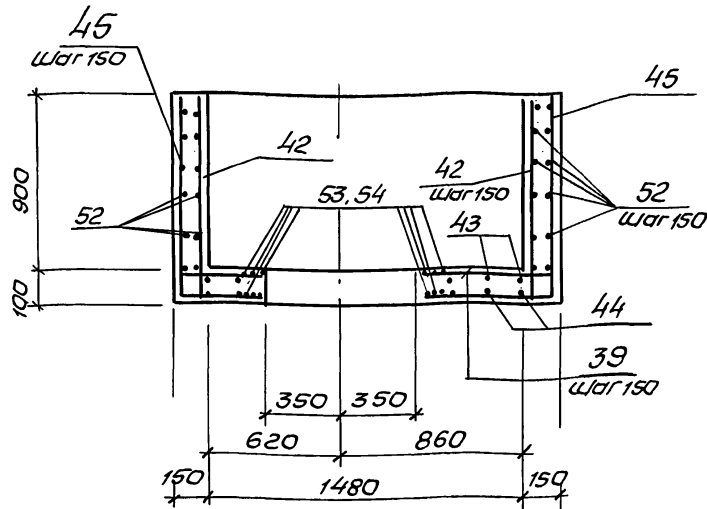
7000
7000
7000

ТП902-1-170.91-КН1

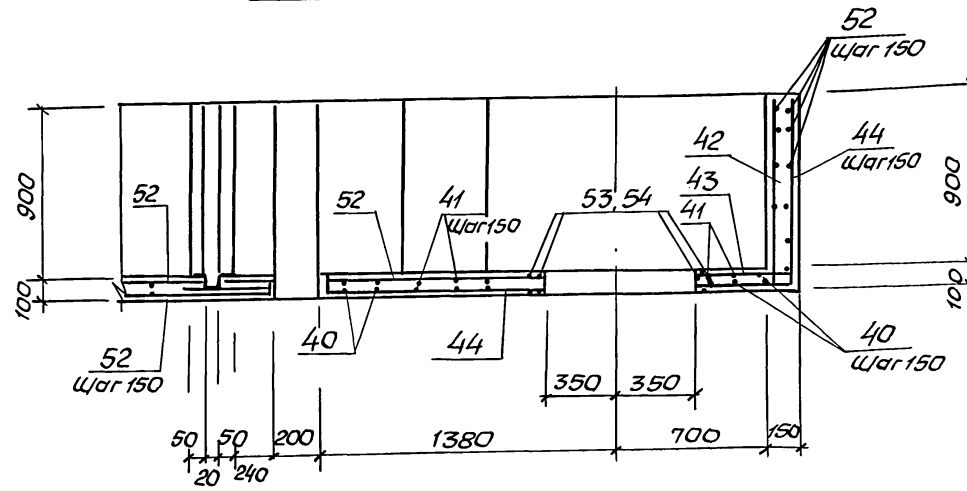
Привязан	Нач. отд. Шелко	ЛТ	Канализационная насосная станция производительностью 600-2000 л/ч, H=30-55 м, с решетками-дробилками	Студия	Лист	Листов
	И.констр. Околюкская	О		Р	21	
	И.спец. Власенко	В				
	Дир. пр. Мазалова	М				
И.в. №	И.инж. Шильмовер	Ш	Лотки ЛТМ, Схема армирования (начало)			
			25017-03 33	Констр. Маїстренко		ГОССТРОЙ СССР СВКП ХАРЬКОВСКИЙ ВОДОКАНАЛПРОЕКТ Формат А2

Шильмовер И.И. (подпись и штамп)

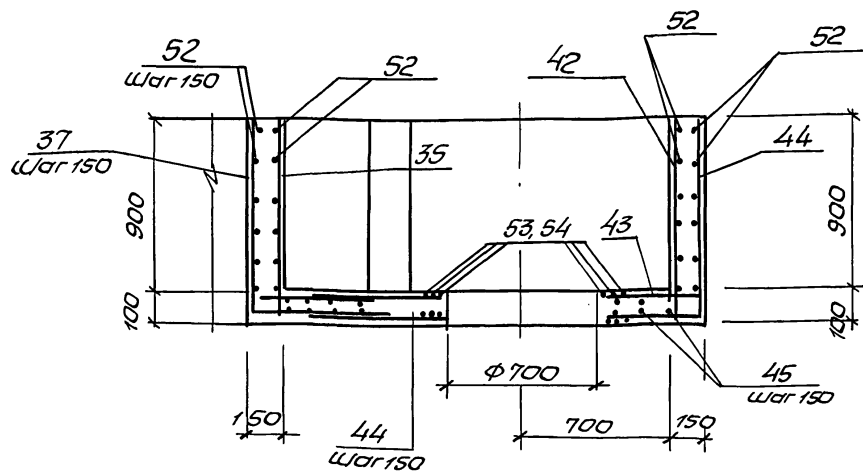
3 - 3



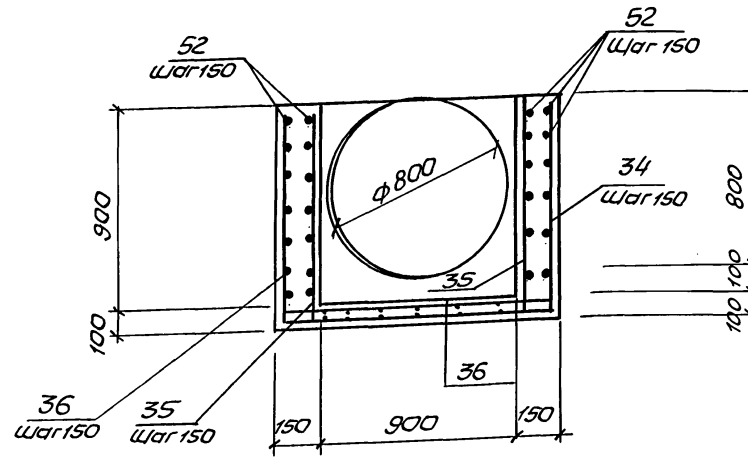
5 - 5



4 - 4



6 - 6



1. Арматуру в месте установки сальника и отверстий в каналах вырезать по месту.
2. Защитный слой бетона до рабочей арматуры - 15мм

ТП 902-1-170.91 - КН1						
Нач. отд. Шелько	И					
И.контр. Володарская	В					
Исполн. Власенко	В					
Рук. гр. Мазалова	М					
Инж. Шильмов	Ш					
Привязан					Канализационная насосная станция производительностью 600-2000 м³/ч, Н=30-55м с решетками-дробилками	Лист 22
Инв. №	25017-03	34			Лотки ЛТМ 1. СХЕМА армирования (окончание)	ГОСТРОЙ СССР СВЯТ ХАРЬКОВСКИЙ ВОДОКАНАЛПРОЕКТ
					Копир. Мастренко	Формат А2

Альбом 3

Спецификация перекрытия РК м2, ЛТм 1 (отм. -4,300; -5800; -7,300) (начало)

Код	Зона	Лоз.	Обозначение	Наименование	Кол.	Примечание
				<u>РК м2</u>		
				Плита ЛТм 1-шт.1		
				<u>Сборочные единицы</u>		
		1	1.400-15, был. 1	Изделие закладное		
				МН 556	200	п.м
		2	5.900-2	Сольник Ду250, ℓ=200	2	
		3	5.900-2	Ду150, ℓ=200	2	
БЧ		4	902-1-170.91-КН1.И.20	Изделие соединительное МС1	150	
		5		Уго- 70х10х5 ГОСТ8509-86 Лок СТЗ клЗ-1 ГОСТ555-88	300	м.5,38кг
				<u>Детали</u>		
БЧ		6		Ф8А-III ГОСТ5781-82*	2000	м0,4кг
БЧ		7*		ℓ=1170	30	0,5кг
БЧ		8*		ℓ=1140	48	0,5кг
БЧ		9*		ℓ=1090	54	0,4кг
БЧ		10*		Ф8А-III ГОСТ5781-82*	3780	м0,4кг
БЧ		11		ℓ=1600	16	0,64кг
БЧ		12		ℓ=1300	20	0,50кг
БЧ		13*		ℓ=3460	2	1,4кг
БЧ		14*		ℓ=2840	2	1,2кг
БЧ		15*		ℓ=4040	2	1,6кг
БЧ		16*		ℓ=3540	2	1,4кг
БЧ		17*		Ф8А-I ГОСТ5781-82*, ℓ=680	52	0,3кг
БЧ		18*		ℓ=850	6	0,3кг
БЧ		19*		ℓ=1260	6	0,5
БЧ		20*		ℓ=830	12	0,3
БЧ		21*		ℓ=800	6	0,3
				<u>Балка БМ1- шт.2</u>		
				<u>Сборочные единицы</u>		
АЧ		22	902-1-170.91-КН1.И.17	Каркас плоский КР1	2	
АЧ		4	-КН1.И.20	Изделие соединительное МС1	4	
АЧ		23	-КН1.И.31	МС2	2	

Код	Зона	Лоз.	Обозначение	Наименование	Кол.	Примечание
				<u>Детали</u>		
БЧ		24		Ф12А-I ГОСТ5781-82*, ℓ=180	16	0,2кг
				<u>Балка БМ2-шт.2</u>		
				<u>Сборочные единицы</u>		
		25	902-1-170.91-КН1.И	Каркас плоский КР2	2	
АЧ		4	-КН1.И.20	Изделие соединительное МС1	4	
АЧ		23	-КН1.И.31	МС2	2	
				<u>Детали</u>		
БЧ		24		Ф12А-I ГОСТ5781-82*, ℓ=180	20	0,2кг
				<u>Балка БМ3-шт.2</u>		
				<u>Сборочные единицы</u>		
АЧ		26	902-1-170.91-КН1.И.19	Каркас плоский КР3	3	
АЧ		4	-КН1.И.20	Изделие соединительное МС1	6	
АЧ		23	-КН1.И.31	МС2	3	
				<u>Детали</u>		
БЧ		33		Ф12А-I ГОСТ5781-82*, ℓ=220	24	0,2кг
				<u>Материалы на РК м2</u>		
				Бетон класса В15, W4, F100	8,6	м³
				<u>Лоток ЛТм 1-шт.1</u>		
				<u>Сборочные единицы</u>		
		1	1.400-15, был. 1	Изделие закладное		
				МН 556	150	м
		27	1.400-15, был. 1	МН 552	11,4	м
		28	902-1-170.91. КН1.И	МН 1	2	
		29	1.400-15, был. 1	МН 128-3	0,86	м
		30		Уголок 50х5 ГОСТ8509-86 СТЗ клЗ-1 ГОСТ535-88	2,4	м, 305кг
		31		Угел- 14 ГОСТ8240-89 Лер СТЗ клЗ-1 ГОСТ535-88	3,2	м, 12,3кг

Код	Зона	Лоз.	Обозначение	Наименование	Кол.	Примечание
				<u>Детали</u>		
		32		Поло 10х150 ГОСТ103-76* са СТЗ пс 5-1 ГОСТ555-88	3,2	м, 11,78кг
				<u>Детали</u>		
БЧ		34*		Ф8А-III ГОСТ5781-82*, ℓ=2300	71	0,9кг
БЧ		35*		ℓ=1170	97	0,5кг
БЧ		36*		ℓ=1480	71	0,6кг
БЧ		37*		ℓ=3110	8	1,2кг
БЧ		38*		ℓ=1470	8	0,6кг
БЧ		39*		ℓ=2050	10	0,8кг
БЧ		40*		ℓ=2620	13	1,1кг
БЧ		41*		ℓ=1900	13	0,8кг
БЧ		42*		ℓ=1070	16	0,4кг
БЧ		43*		ℓ=2270	24	0,9кг
БЧ		44*		ℓ=3710	24	1,5кг
БЧ		45*		ℓ=3490	10	1,4кг
БЧ		46*		Ф6А-I ГОСТ5781-82*, ℓ=1890	24	0,4кг
БЧ		47*		ℓ=1310	12	0,3кг
БЧ		48*		ℓ=2080	12	0,5кг
БЧ		49*		ℓ=750	24	0,2кг

Инв. №, Листы, ТО, Инв. №, Листы, ТО, Инв. №, Листы, ТО

ТП 902-1-170.91 - КН1

Нач. отд. Шейко	И	Канализационная магистраль для пропускной способностью 500-2000 л/сут. Н=30-55мм с дефлектором - в пробилках	Стр.	Лист	Листов
Н.контр. Соколовская	Е		Р	23	
Л.спец. Власенко	Е				
Рук. гр. Мазанова	И				
Инж. И.К. Шильмарвер	И				
Инж. Шильмарвер	И				

РК м2. Спецификация (начало)

Госстрой СССР
СНИП Харьковский
Водоочист. проект

25017-03 35 Копир. Майстренко Формат АР

Привязан

Инв. №

Альбом 3

Спецификация перекрытия РКМ2, ЛТМ1
(отм.-4,330; -5,830; -7,330) (окончание)

Ведомость деталей

Поз.	Эскиз
7	
8	
9	
13	
14	
15	
16	
17	
18	
19	
20	

Поз.	Эскиз
21	
34	
35	
36	
37	
38	
39	
40	
41	
42	
43	

Поз.	Эскиз
44	
45	
46	
47	
48	
49	
50	
51	
53	
54	
55	

Обозначение	Наименование	кол.	примечание
	φ 6 А I ГОСТ 5781-82*		
54 50*	ℓ=1240	12	0,3 кг
54 51*	ℓ=1000	6	0,2 кг
54 52	ℓ=п.м	265,2	0,2 кг
54 53*	ℓ=3460	4	0,8 кг
54 54*	ℓ=4030	4	0,9 кг
54 55*	ℓ=1150	6	0,3 кг
	Материалы на ЛТМ1		
	бетон класса В15		
	W4, F100	7,5	м³
	Надетонка из бетона		
	на класса В7,5	0,8	м³

* Поз. 7...9; 13...21; 34...51; 53...55 - см. ведомость деталей.

Ведомость расхода стали на один элемент, кг

Марка элемента	Узделя арматурные										Узделя закладные										Общий расход							
	Арматура класса А-I										Арматура класса А-III																	
	ГОСТ 5781-85*										ГОСТ 103-76*																	
	φ6	φ8	φ12	Итого	φ8	φ25	φ10	φ16	Итого	Всего	φ6	φ10	φ8	Итого	φ6	φ8	φ10	φ14	φ16	φ13x5		φ15x5	φ17x5	Итого	φ1150	φ1250	Итого	Всего
РКМ2		24,3	28,2	52,5	178,0	210,8	70	102,0	560,8	613,3	0,9		11,6	0,9	142	56,8	16,5		309,9	21,6		195,6	585,9	40,6	37,6	78,2	663,0	1276,3
ЛТМ1	95,6			95,6	305,7			305,7	401,3	3,0	2,6	13,5	19,6	6,4	90,7	37,7	39,4		72,0	43,3		289,5				308,6	709,9	

Т17.902-1-170.91-КН1

Начата Шейко
И.контр. Вохомская
Инжен. Власенко
Рис. эр. Мавалова
Инж.т.к. Вохомская
Инж. Шейко

Привязан

Инв. №

канализационная насосная станция производительностью 600-800 м³/ч; Н=30-55 м с решетками - дощечками

РКМ2. ЛТМ1
Спецификация (окончание)

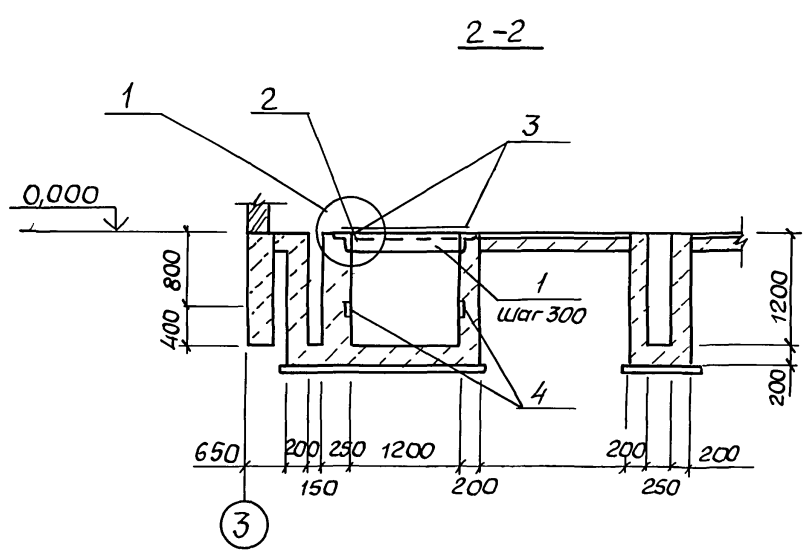
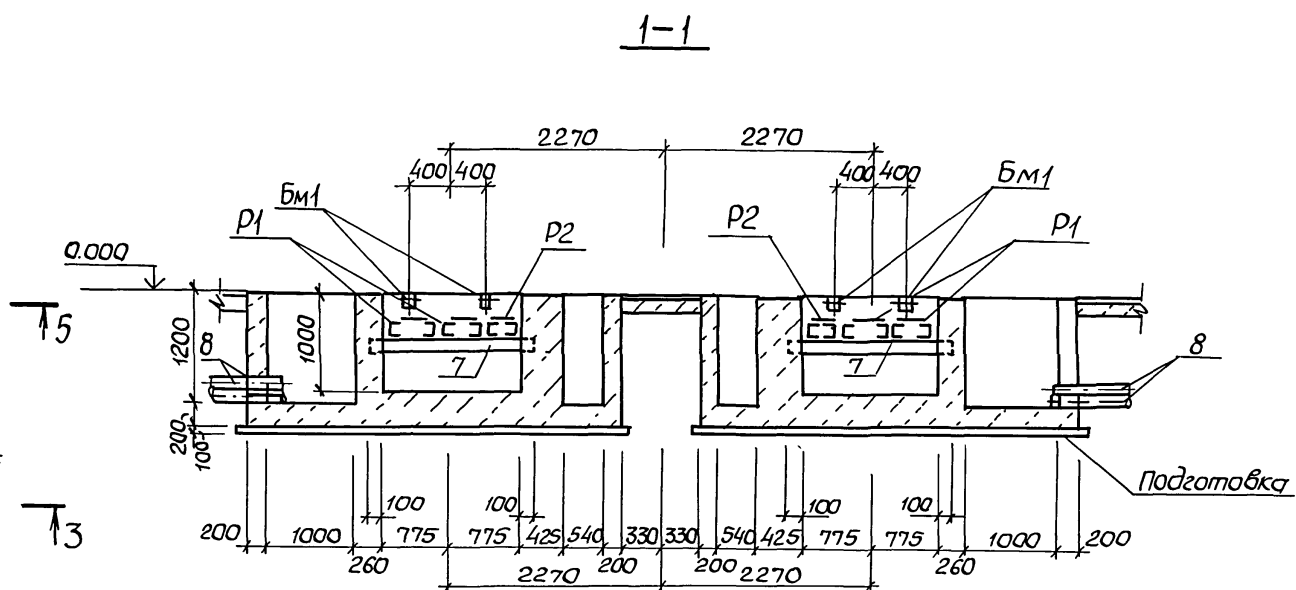
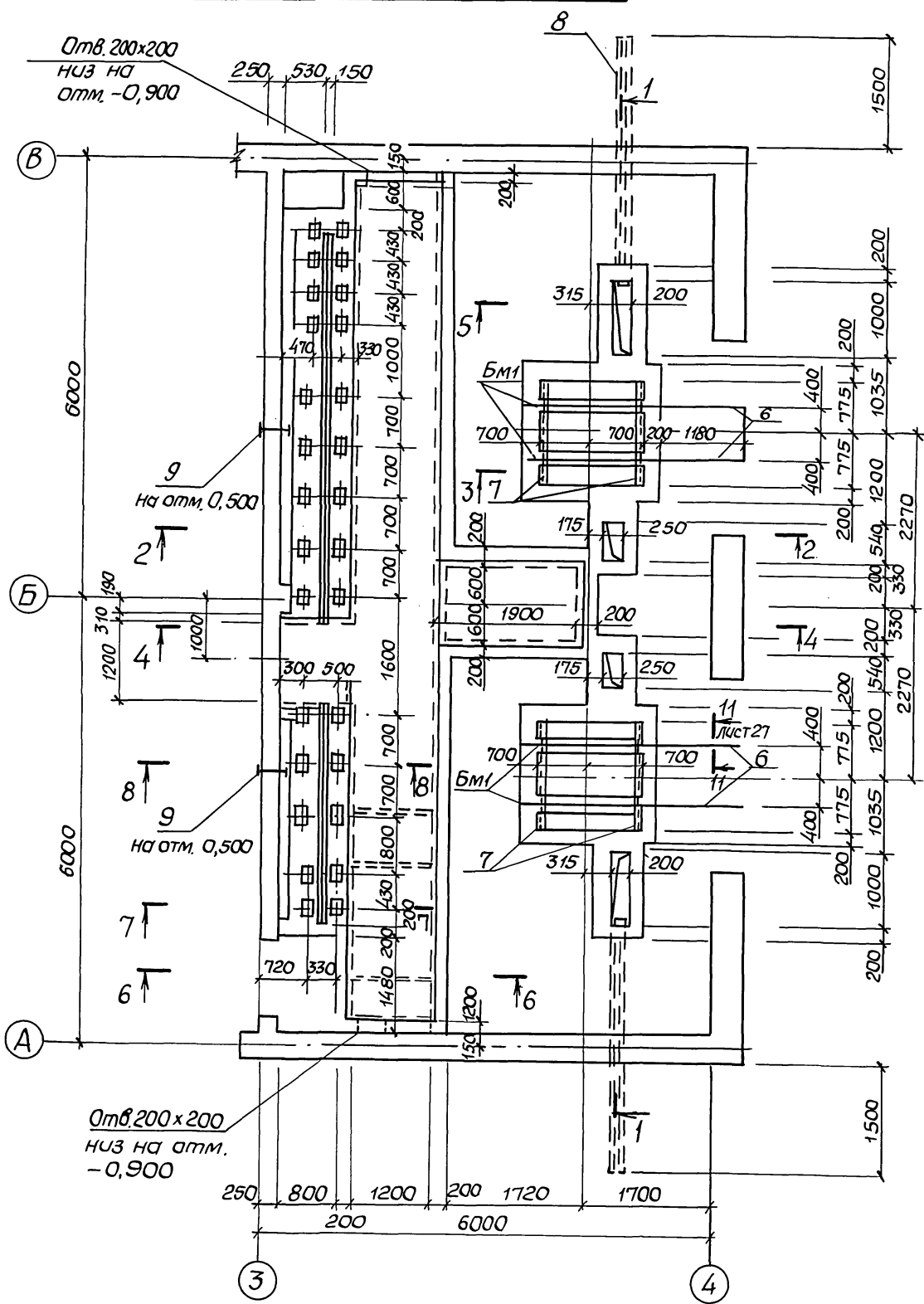
Госстрой СССР
СВНП Хмельковский
Водоотделпроект

Лист 24

Копир. Майстренко
Формат А2

Спецификация
Лист 24
Инв. №

Схема расположения каналов

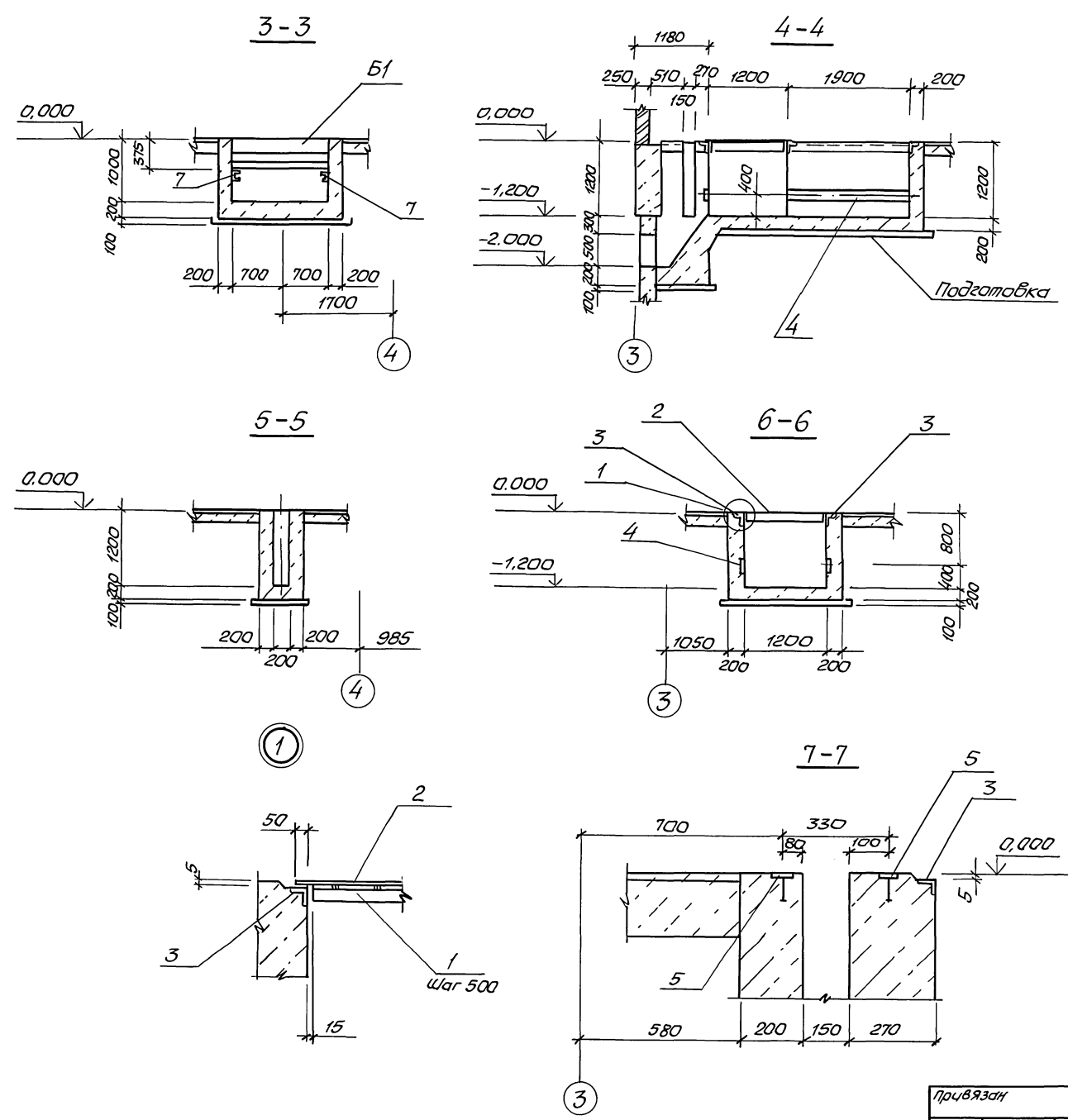


Альбом 3
 Шифр проекта: 25017-03
 Шифр листа: 36
 Шифр раздела: 37
 Шифр участка: 37
 Шифр объекта: 37
 Шифр здания: 37
 Шифр помещения: 37
 Шифр оборудования: 37
 Шифр материала: 37
 Шифр детали: 37
 Шифр узла: 37
 Шифр группы: 37
 Шифр системы: 37
 Шифр здания: 37
 Шифр помещения: 37
 Шифр оборудования: 37
 Шифр материала: 37
 Шифр детали: 37
 Шифр узла: 37
 Шифр группы: 37
 Шифр системы: 37

ТП 902-1-170.91-КН1			
Привязан	Исполнитель: Шейко	Станция	Лист
	И.контр. Волковская	Р	25
	Ил. спец. Власенко	КТП. Схема расположения каналов (начало)	
И.контр. №	И.контр. Галосав	госстрой СССР СВПТ Харьковский ВОДОКАНАЛПРОЕКТ	
25017-03 37		Формат А2	

А1650М3

Спецификация к схеме расположения каналов

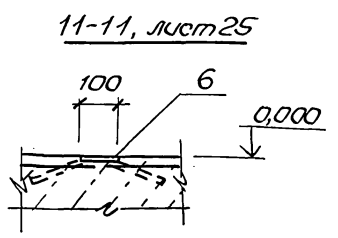
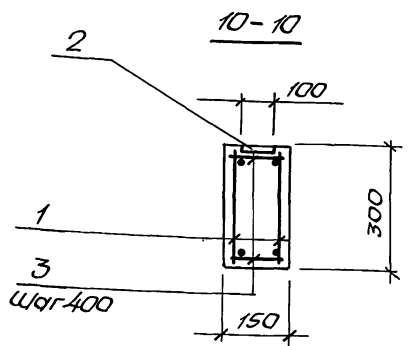
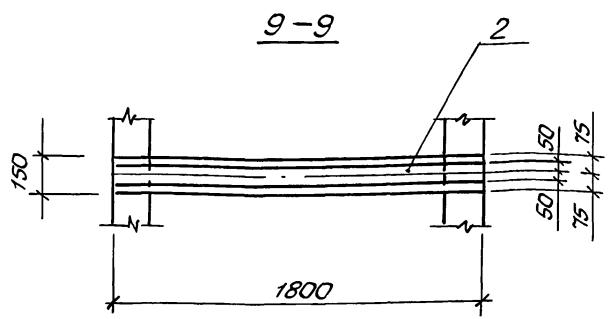
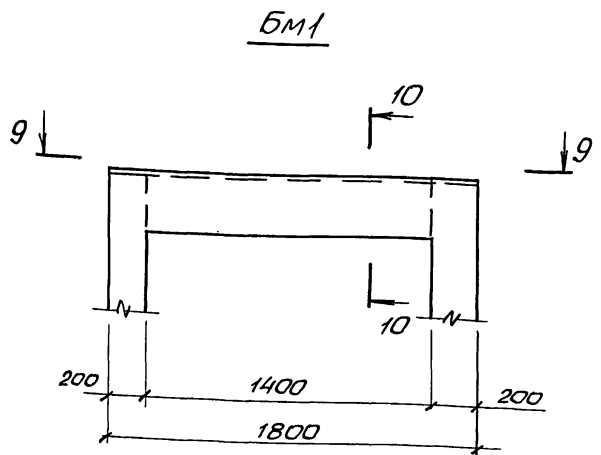
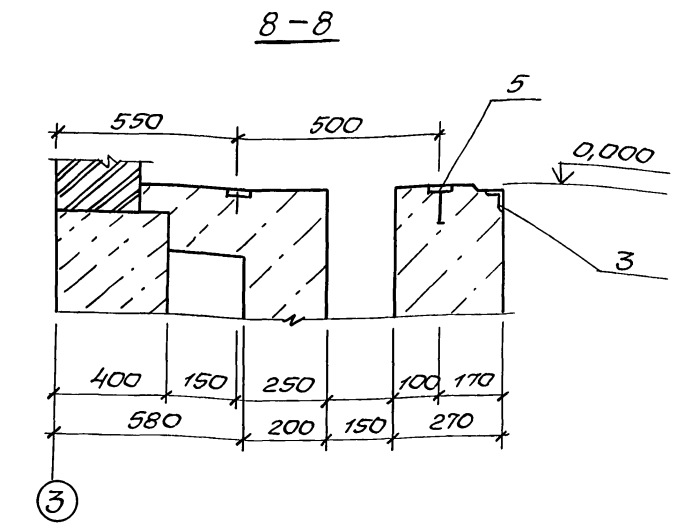


Марка поз.	Обозначение	Наименование	Кол.	Масса ед., кг	Примечание
		Балка монолитная			
БМ1	Лист 27	БМ1	4		
		Решетка			
P1	902-1-170.91-КНН.И.04	P1	4	22,7	
P2	-КНН.И.04	P2	2	26,7	
1		Шля- 63x63x5 ГОСТ8509-88 Лок СТЗКПЗ-1ГОСТ535-88 ℓ=1170	37	5,2	
2		Рулон. ромб. К-4, 0-900 СТЗКПЗ-1ГОСТ78568-77*	18,4	33,4	м²
		Узделюе закладное			
3	1.400-15 В.1	МН 555	29,1	5,3	м
4	1.400-15 В.1	МН 414-1	29,1	3,8	м
5	1.400-15 В.1	МН 102-6	28	0,7	
6	1.400-15 В.1	МН 415-2	2,4	5,6	м
7		Шляб-10 ГОСТ 8240-89 Лок СТЗКПЗ-1ГОСТ535-88 ℓ=1100	4	14,6	
8		БНТ150 ГОСТ 1839-80, ℓ=3200	4	28,8	
9	902-1-170.91 КНН.И.38	МН9	2	28,8	
		Бетон класса В 12,5	22,7		м³

Исполнитель: _____
 Проверено: _____
 Дата: _____

ТТ 902-1-170.91-КНН1		
Исполн. Шелко	В	
Н.контр. Соколова	В	
Сл.опеч. Масленка	В	
Рук.гр. Мазанова	В	
Изм. №	Изм. Голосов	В
Привязан	Канализационная насосная станция производительностью 600-2000 м³/ч, Н=30-55м с решетками-ваздушками	Листов 26
	КТП. Схема расположения каналов. (Продолжение)	Госстрой СССР свип ХАРЬКОВСКИЙ ВОДОКАНАЛПРОЕКТ
	25017-03 38	Копир. Мастеренко формат А2

Альбом 3



Спецификация БМ1

Формат	Зона	Поз.	Обозначение	Наименование	Кол.	Примечание
				БМ1		
				Сборочные единицы		
А4	1		902-1-170.91-КН1. И.17	Каркас КР4	2	
	2		1.400-15, Вып.1.430-03	Цадежне закладное МН415-2	1,8	
				ЕММ		
				Детали		
Б4	3		Ф6.А-ГОСТ5781-82, l=130		5	0,03 кг
				Материал		
				бетон класса В15	0,1	м ³

1. Подготовку выполнять из бетона класса В3,5 δ=100мм.
2. защитный слой бетона до рабочей арматуры 20мм.
3. внутренние поверхности каналов затереть цементным раствором.

Ведомость расхода стали на элемент, кг

Марка элемента	Изделия арматурные				Всего	Изделия закладные				Общий расход	
	Арматура класса А-I		Всего	Арматура класса А-III		Прокат марки ст3кп3-1		Всего			
	ГОСТ 5781-82*	ГОСТ 5781-82		ГОСТ 103-76		ГОСТ 103-76					
	Ф6	Итого	Ф16	Итого		Ф8	Итого	Ф6	Итого		
БМ1	0,7	0,7	5,5	5,5	6,2	0,9	0,9	4,7	4,7	5,6	11,8

ТП 902-1-170.91 - КН1			
Исполн.	Шейко	М	
И.контр.	Соколовская	С	
И.спец.	Власенко	С	
Дир. зр.	Мазанова	С	
Инж.	Голозов	В	
Канализационная насосная станция производительностью 600-2000 м ³ /ч, Н=30-55 м, с решетками-дроздниками		Станция	Лист 27
КТП. Схема расположения канализов. (окончание)		проектной ССР СНП Харьковский ВОДОКАНАЛПРОЕКТ	

Лист 12 из 12. Проверено: [подпись] 15.01.2017

Альбом 3

Схема расположения труб для укладки электрокабеля

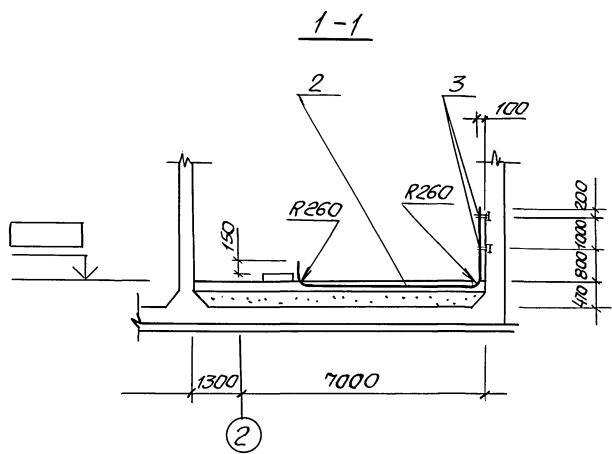
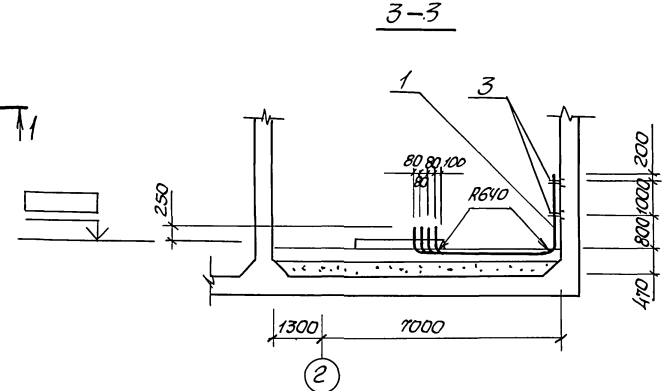
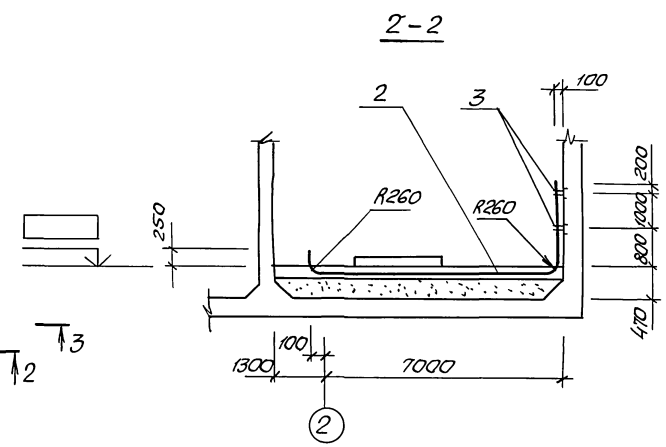
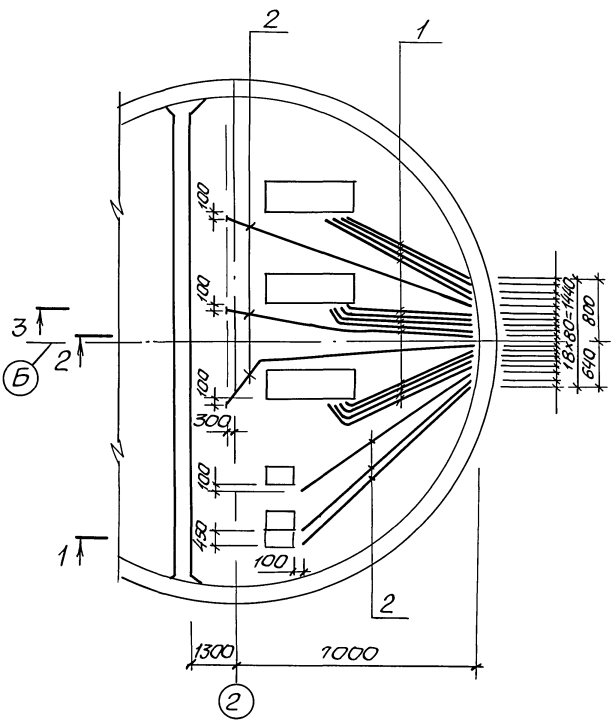
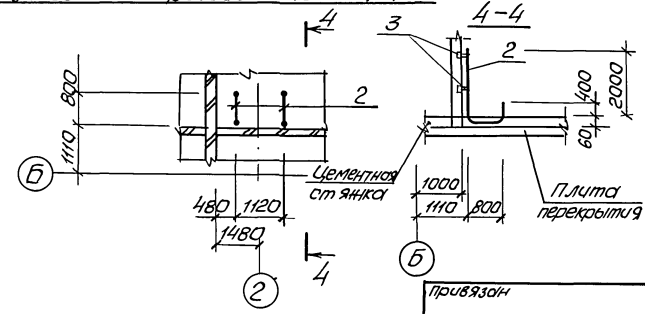


Схема расположения труб для укладки электрокабеля мая отп 0,000



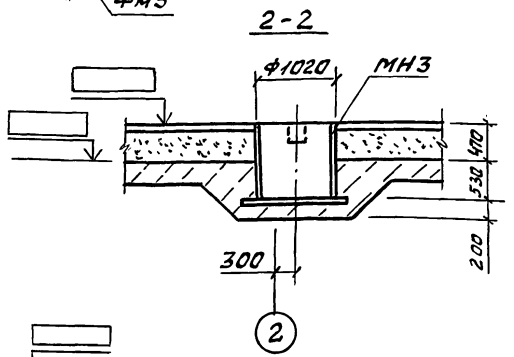
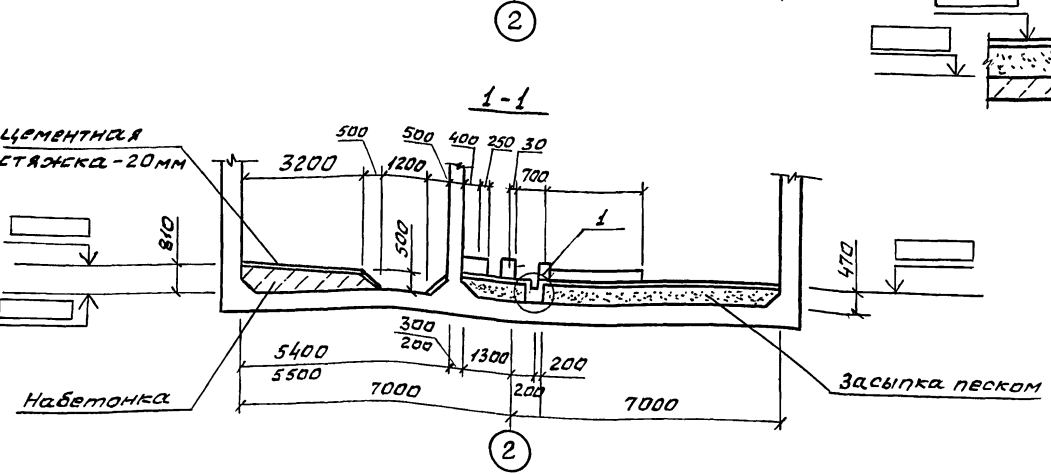
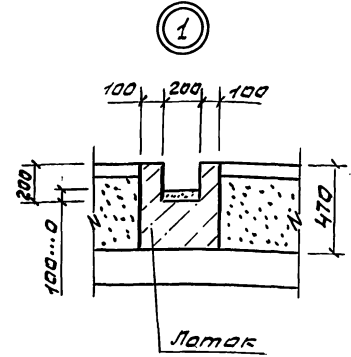
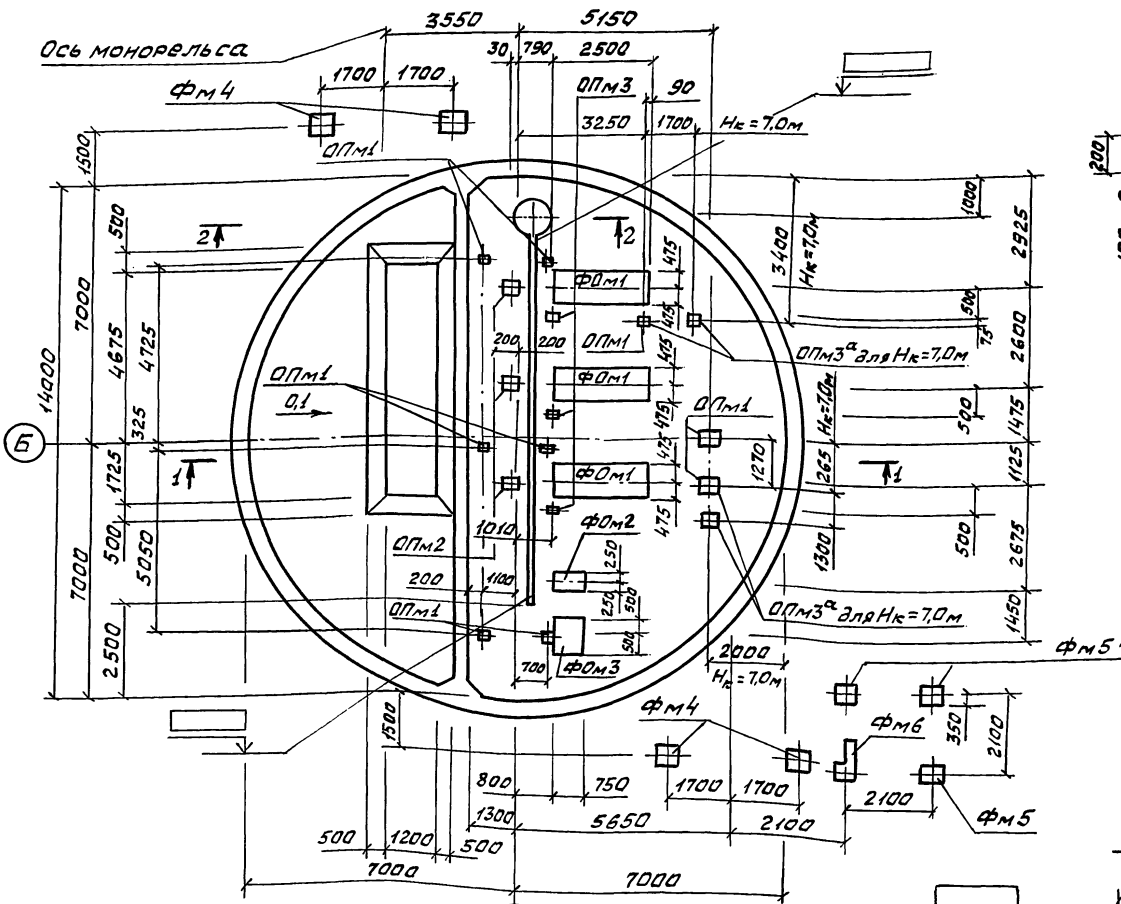
Спецификация к схеме расположения труб

Марка, поз	Обозначение	Наименование	Кол.	Масса, ед, кг	Примечание
1		Трубы 83x2 ГОСТ 10704-76* Д. ГОСТ 10705-80	78,0	4,0	М
2		Трубы 32x2 ГОСТ 10704-76* Д. ГОСТ 10705-80	57,0	1,48	М
3		ФБЛ-Г ГОСТ 5781-82*, L=450	36	0,1	

1. Настоящий чертёж см. соответственно с листами 29...31.
2. Трубы для укладки электрокабеля укладывать при устройстве чистого пола.
3. Трубы заложить без заусениц, предусмотреть меры против попадания строительного мусора в трубы.
4. Отметка чистого пола представляется при привязке проекта.
5. В спецификации указан общий погонный труб

ТП 902-1-170.91 - КН 1			
Исполнитель	И.о. Шелко	Проверен	
Уд. конст.	Вологодская		
Д.о. спец.	Вологодская		
Рук. зд.	Мозолов		
Инж.	Вологодская		
Инв. №			
Канализационная насосная станция производительностью 100 л/сек, Н=30, 55М, 80 ВШЕЛКОМ - Вологодская	Станция	Лист	Листов
Схема расположения труб для укладки электрокабеля	Р	28	
		госстрой ВССР СВЯНП ХАРЬКОВСКИЙ ВОДОКАНАЛПРОЕКТ	
		Формат А2	

Схема расположения фундаментов под оборудование и опор



Спецификация к схеме расположения фундаментов под оборудование

Марка Поз.	Обозначение	Наименование	Кол.	Масса, кг	Примечание
<u>Фундаменты</u>					
ФМ1	лист 30	ФМ1	3		
ФМ2	лист 30	ФМ2	1		
ФМ3	лист 30	ФМ3	1		
ФМ4	лист 30	ФМ4	4		
ФМ5	лист 31	ФМ5	3		
ФМ6	лист 31	ФМ6	1		
<u>Опоры</u>					
ОПМ3 ^а	лист 31	ОПМ3 ^а	4		для Нк=7,0м
ОПМ1	лист 31	ОПМ1	9(6)		
ОПМ2	лист 31	ОПМ2	3		
ОПМ3	лист 31	ОПМ3	3		
МНЗ	902-1-170,91-КЖ1,И.21	Приямок МНЗ	1	318,1	
<u>Материалы</u>					
		Бетон класса В7,5	1,68		м ³
		Набетонка бетон класса В7,5	38,2		м ³

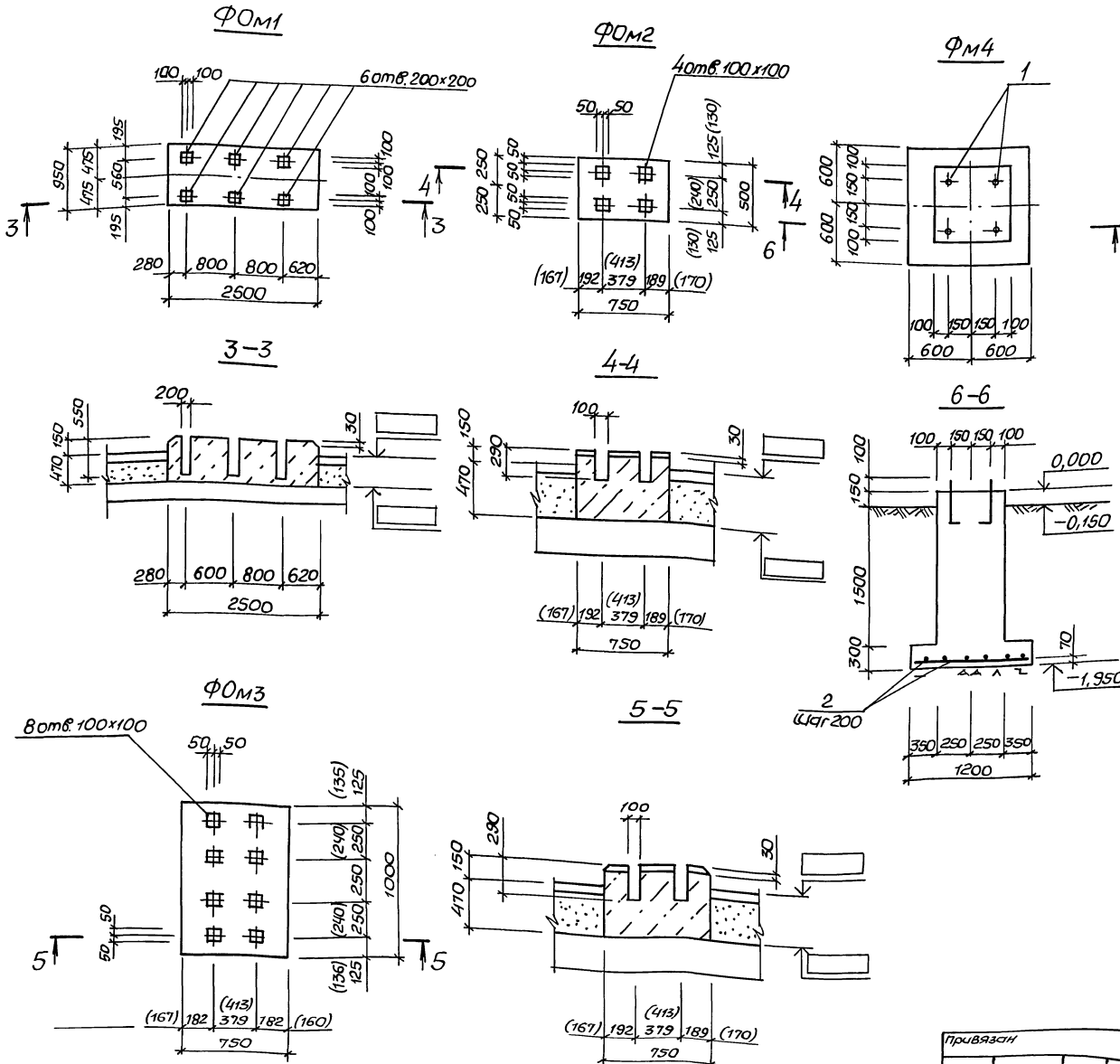
- Болты в колодцах заливаются бетоном класса В25 на мелком заполнителе.
- Подливку оборудования выполнить из цементно-песчаного раствора марки 300 h=30мм.
- Побежность подливки, примыкающая к оборудованию, должна иметь уклон в сторону от оборудования 1:50.
- Отметка верха днища проставляется при привязке.
- Стены условно показаны для монолитного варианта.
- Обозначения в скобках для глубины подводящего коллектора 7,0м.

ТП902-1-170,91-КЖ1		
Привязан	Начальник Шейко В. Инженер Соколовская Е. Инженер Власенко В. Инж. Мазалова С. Инж. Голосов В. Инж. Остапенко В.	Канализационная насосная станция производительности 400-2000 м ³ /ч, Н=55м с решетками-воробилками
		Стан. Лист Листов Р 29
		Схема расположения фунда-ментов под оборудова-ние и опор (начало)
		Госгипрострой КВМ Харьковский Водоканалпроект
		25017-03 41
		Формат А2

Альбом 3
 Составлено
 Проверено
 Инженер
 Проект
 Подпись
 Дата

А 1650М 3

Спецификация Ф0М1... Ф0М3, ФМ4, ФМ5

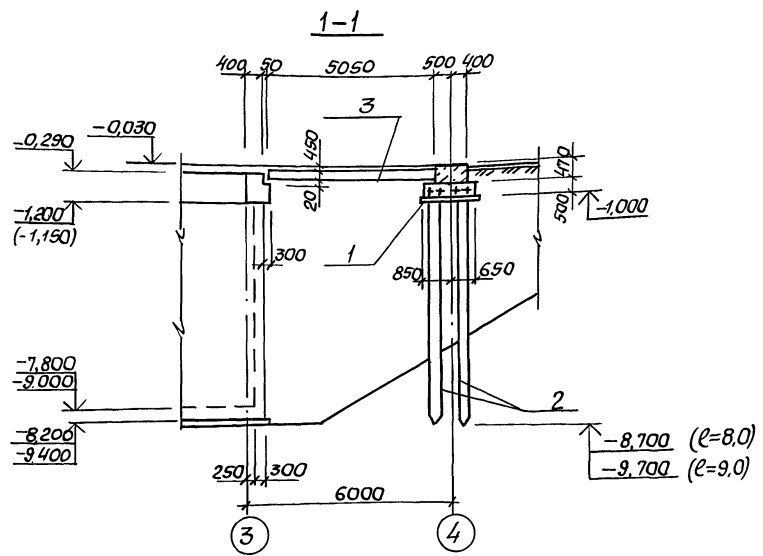


Формат	Зона	Поз.	Обозначение	Наименование	Кол.	Примечание	
			<u>Ф0М1</u>				
			<u>Материалы</u>				
				Бетон класса В12,5	1,5	м³	
			<u>Ф0М2</u>				
			<u>Материалы</u>				
				Бетон класса В12,5	0,3	м³	
			<u>Ф0М3</u>				
			<u>Материалы</u>				
				Бетон класса В12,5	0,5	м³	
			<u>ФМ4</u>				
			<u>Сборочные единицы</u>				
			1	ГОСТ24379.1-80	Болт 1,1М20х810 СТЗпс3-1	4	6 штук/кол штук/кол
							2,5кг
			<u>Детали</u>				
БУ			2	Ф12А ГОСТ5781-82* L=1150	12	1,02кг	
			<u>Материалы</u>				
				Бетон класса В12,5	0,8	м³	
			<u>ФМ5</u>				
			<u>Сборочные единицы</u>				
			3	ГОСТ24379.1-80	Болт 1,1М20х510 СТЗпс3-1	4	6 штук/кол штук/кол
							2,0кг
			<u>Детали</u>				
БУ			4	Ф12А ГОСТ5781-82* L=1150	12	1,02кг	
			<u>Материалы</u>				
				Бетон класса В12,5	0,7	м³	

Размеры в скобках даны под установку насосов ВК 4/24

ТП902-1-170.91-КН1			
Нач. отд. Шелко	Л	Канализационная насосная станция производительностью 600-2000 м³/ч, Н=30-55 м с решетками: градирня, см.	Платье
Н. кон. тр. Соколовская	В	Схема расположения фунда-ментов под оборудование и опор (продолжение)	Листов
М. спец. Власенко	В		Р 30
Рук. зод. Масловы	С		ГОСТРОЙ СССР
Инж. Голосов	В		ХАРКОВСКИЙ
Инж. Остапенко	В		В.А. ДАКАНАПРОЕКТ

А1Б50М3



РСМ1

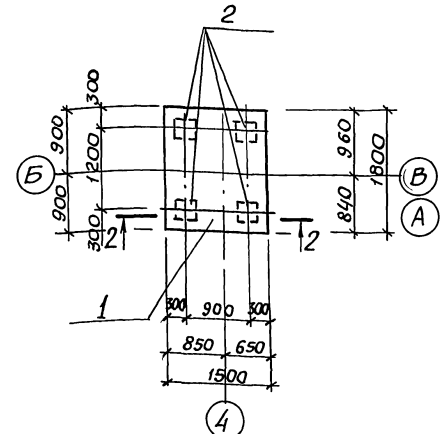
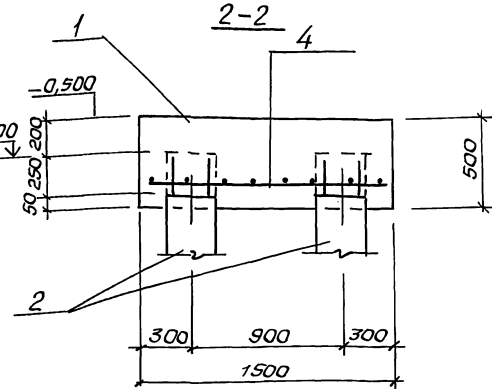
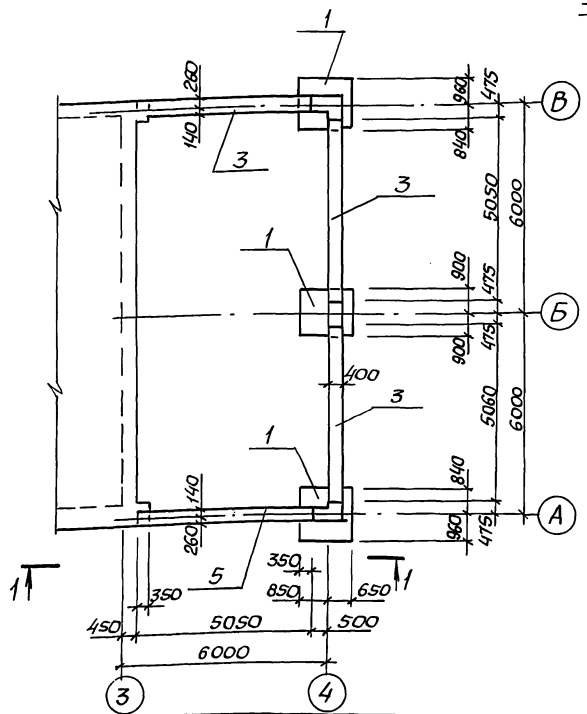


Схема расположения раствергов фундаментных балок



Ведомость расхода стали на элемент, кг

Марка элемента	Изделия арматурные				Итого	Всего
	Арматура класса А-III					
	ГОСТ 5781-82*					
	φ12	φ18				
РСМ1	12.9	27.0			39.9	39.9

Спецификация к схеме расположения раствергов и фундаментных балок

Марка, поз.	Обозначение	Наименование	Кол.	Масса, ед., кг	Примечание
		Нк=4,0			
		Растверг			
1	Лист 32	РСМ1	3		
		свая			
2	ГОСТ 19804.1-79	СВ-30	12	1600	
		Фундаментная балка			
3	1.415-1, вып. 1	ФБ 6-11	4	1500	
		Нк=5,5м			
		Растверг			
1		РСМ1	3		
		свая			
2	ГОСТ 19804.1-79	СВ-30	12	2050	
		Фундаментная балка			
3	1.415-1, вып. 1	ФБ 6-11	4	1500	

Спецификация РСМ1

Формат листа	Обозначение	Наименование	Кол.	Примечание
		РСМ1		
		Сборочные единицы		
		Сетка арматурная		
4	ГОСТ 23279-85	2С 12АIII 145x75	1	
		Материалы		
		Бетон класса В15	1,35	м³
		W4/F		

ТТ7902-1-170.91-КН1

Привязан

Инд. №

Исполнитель	Проверено	Утверждено	Дата
Исполн. Шейко В.	Проверено	Утверждено	
Исполн. Роговская Е.	Проверено	Утверждено	
Исполн. Власенко В.	Проверено	Утверждено	
Исполн. Назарова И.	Проверено	Утверждено	
Исполн. Голосов И.	Проверено	Утверждено	
Исполн. Остапенко И.	Проверено	Утверждено	

Альбом 3

Схема элементов заземления
надземной части

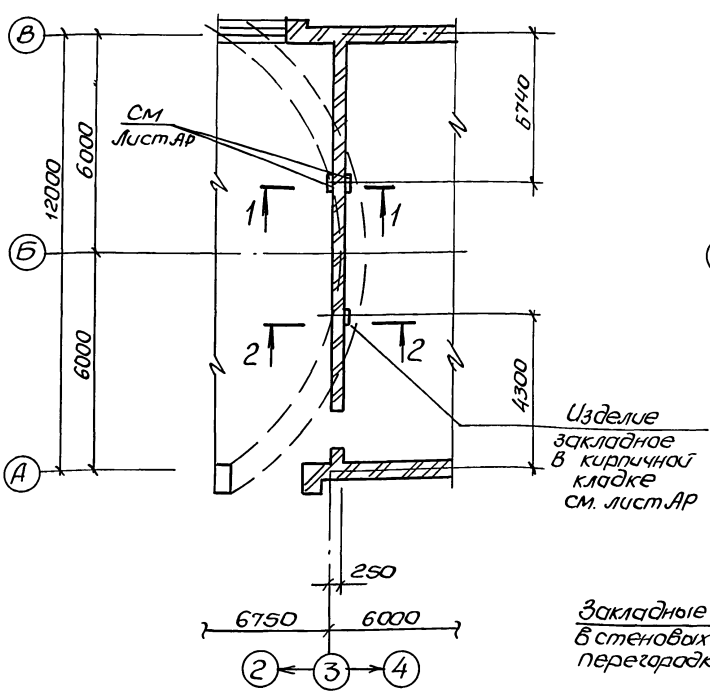
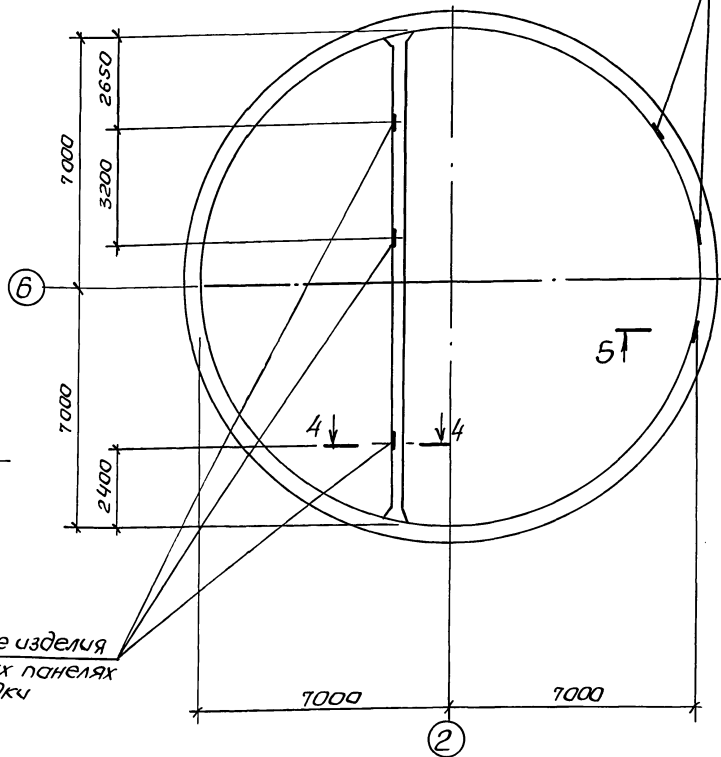
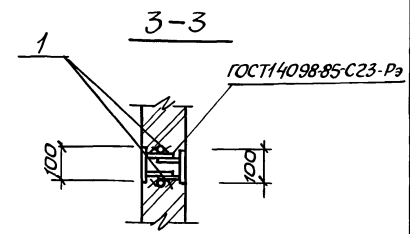
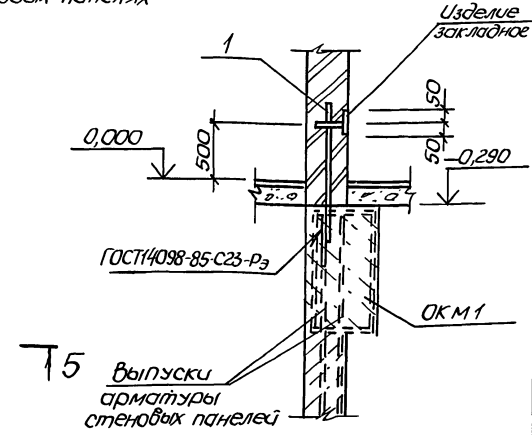


Схема элементов заземления
подземной части



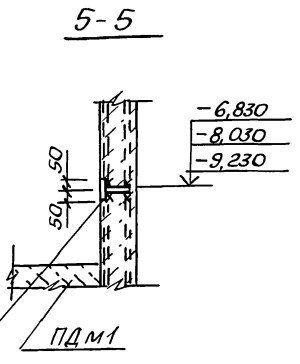
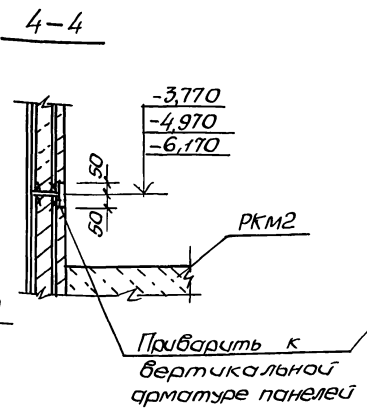
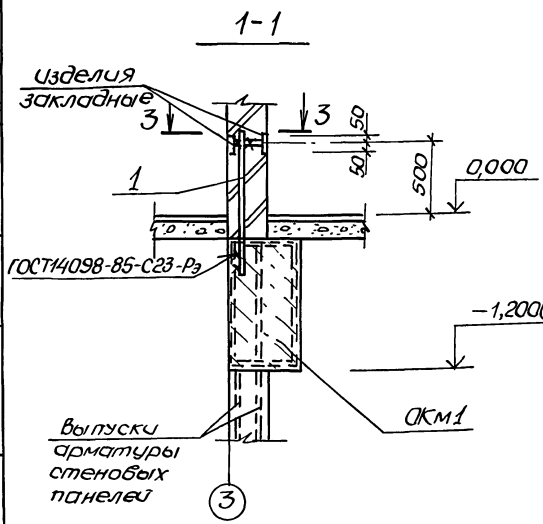
Изделия закладные в стеновых панелях



Ведомость деталей

Поз	Эскиз
1	950

1. Обарку выполнить электродами Э42 А по ГОСТ 9467-75.
2. Расход стали на поз. 1. - φ16 А-III - 6,3 кг.

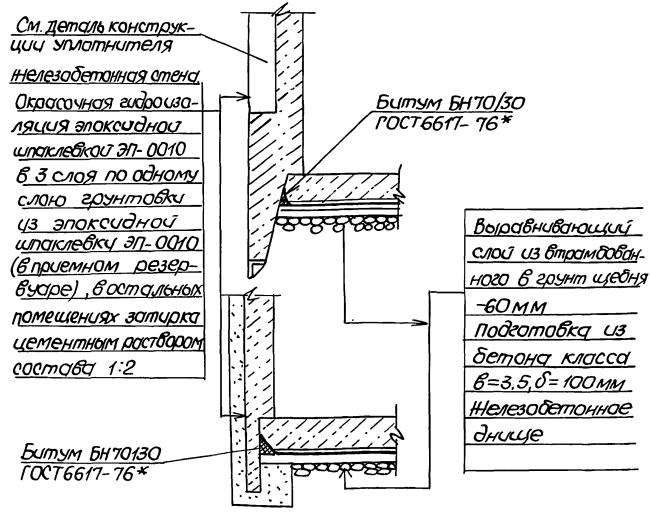


ТГ 902-1-170.91-КН1			
Нач. отд.	Шейко	Л	
Н. контрол.	Саконская	С	
Ил. спец.	Власенко	С	
Рук. гр.	Мазала	С	
Инж.	Голосов	С	
Привязан			
ИНВ. №			
канализационная насосная станция производительностью 600 л/сек, диаметр, H=30-50 м с решетками - врезками		Старший	Лист
Схема расположения элементов заземления		Р	34
		Госстрой СССР СВП Харьковский ВОДОКАНАЛПРОЕКТ	
25017-03 46		Формат А2	

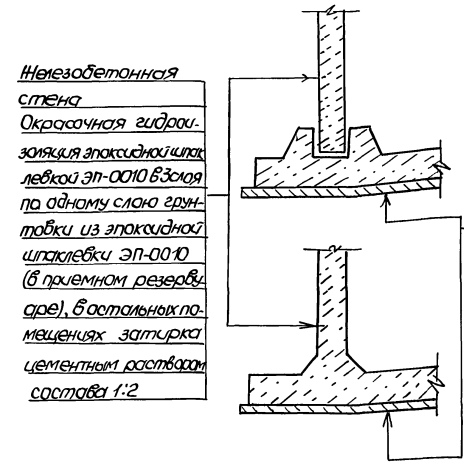
Слив, мелкод. Плат. и дата вставки. Изделия закладные в кирпичной кладке см. лист. АР

Альбом 3

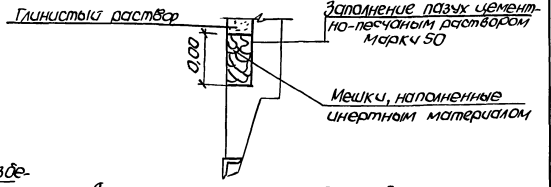
Деталь гидроизоляции в сухих грунтах
(опускной способ и „стена в грунте“)



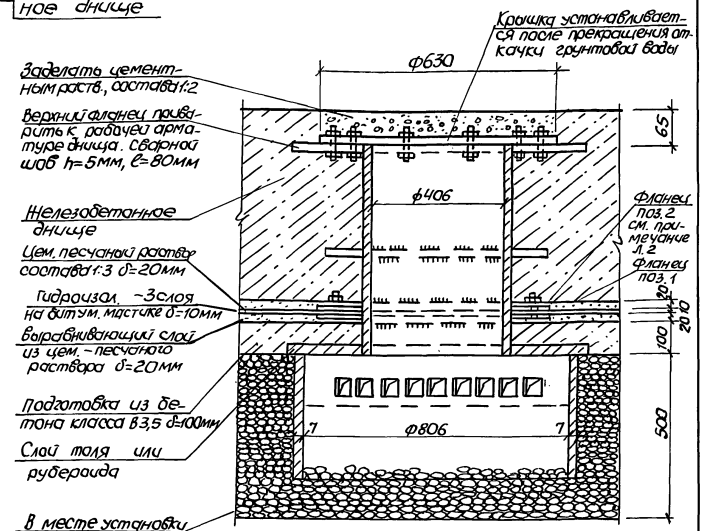
Деталь гидроизоляции в сухих грунтах
(открытый способ)



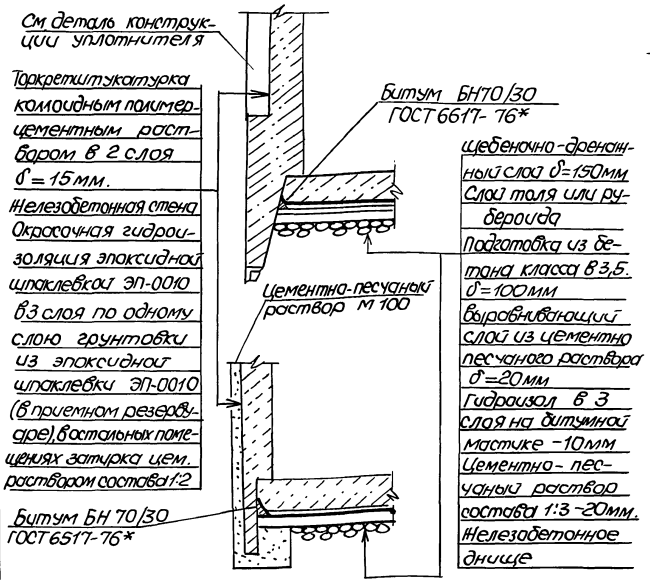
Конструкция уплотнителя



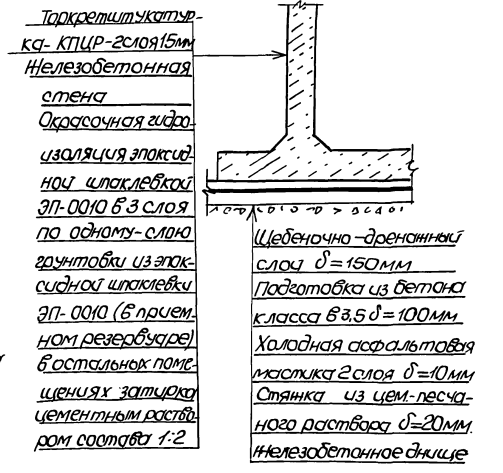
Деталь устройства дренажного прямока



Деталь гидроизоляции в мокрых грунтах
(опускной способ и „стена в грунте“)



Деталь гидроизоляции в мокрых грунтах
(открытый способ)



1. Торкретштукатурку каменитым полимерцементным раствором выполнять по авторскому свидетельству №537972 „Раствор впрительный (раствор КПСР)“.
2. Застяжку фланцев балками выполнять после заведения 3-х слоев гидроизол между фланцами поз 1 и 2.

Т П 902-1-170.91-КН1			
Нач. отд. Шейко	Л1		
Инж. Копыловская	Л2		
Инж. Влащенко	Л3		
Инж. Мазуров	Л4		
Инж. Галасов	Л5		
Прочая свч		Канализационная насосная станция производительностью 600-2000 м³/ч, H=30-55м с решетками - дробилками	
Инв. №		Детали гидроизоляции. Установка дренажного прямока	
		Листов 35	
		ГОСТРОЙ ССР СВЯТЛАРЬКОВСКИЙ ВОДОКАНАЛПРОЕКТ	
		Формат А2	

Листом 3

Ведомость рабочих чертежей основного комплекта, марки КМ (начало)

Ведомость рабочих чертежей основного комплекта марки КМ (окончание)

Ведомость ссылочных и прилагаемых документов

Лист	Наименование	Примечание
1	Общие данные (начало)	
2	Общие данные (продолжение)	
3	Общие данные (продолжение)	
4	Общие данные (продолжение)	
5	Общие данные (окончание)	
6	Схема расположения путей подвешеного транспорта на отм. 0,000 (начало)	
7	Схема расположения путей подвешеного транспорта на отм. 0,000 (окончание)	
8	Схема расположения путей подвешеного транспорта на отм. 3,500 (начало)	
9	Схема расположения путей подвешеного транспорта на отм. 3,500 (продолжение)	
10	Схема расположения путей подвешеного транспорта на отм. 3,500 (окончание)	

Лист	Наименование	Примечание
11	Схема расположения наружной лестницы (начало)	
12	Схема расположения наружной лестницы (окончание)	
13	Схема расположения ограждения кровли	
14	Схема расположения ограждения проемов на отм. 0,000	

Обозначение	Наименование	Примечание
	Ссылочные документы	
1.450.3-6 Вып.1	Стальные лестницы, площадки, стремянки и ограждения	
	Конструкция из холодногнутых профилей.	

Ведомость металлоконструкции по видам профилей

Наименование конструкции по номенклатуре Преискуранта № 01-09	Позиция по преискуранту № 01-09	№ п.п.	Код конструкции	Всего стали по выведенной проанности	Масса конструкции, т									Кол-во ств., шт.	Серия типовых конструк. цу	
					По видам профилей стали											Всего
					Болты и шпильки	Квадратная сталь	Сварочная сталь	Мелко-арматурная сталь	Толстолистовая сталь	Тонколистовая сталь	Гнутые стальные заготовки	Прочие	Всего			
1	2	3	4	5	6	7	8	9	10	11	12	13	14	15	16	
Лестницы		1	526242		0,181										0,181	
Площадки		2	526243		0,184	0,663	0,087		0,189						1,123	
Ограждения		3	526244			0,312	0,430		0,082			0,075			0,899	
Пути подвешеного транспорта		4	526235		4,069	0,109	0,047	0,020	0,356	0,044					4,648	
Итого		5			4,434	1,084	0,584	0,020	0,627	0,447	0,075				6,851	

1. Разработку чертежей металлоконструкции производить в соответствии со СНиП II-23-81 „Стальные конструкции. Нормы проектирования.“
2. Соединение стальных элементов выполнять ручной электродуговой сваркой.
3. Все сварные швы выполнять электродами типа Э42 и Э42А по ГОСТ 9467-75.
4. Антикоррозийную защиту конструкции выполнять в соответствии с требованиями СНиП 203.11-85 „Защита строительных конструкций от коррозии“ и в соответствии с указаниями, приведенными на листах проекта.

Типовой проект разработан в соответствии с действующими нормами и правилами

Главный инженер проекта **Лялюк В.С**

Привязки		
Инв. №	Т П 902-1-170.91-КМ1	
Исполнитель	Шелко	М
Н.контр.	Сихалевская	В
И.спец.	Власенко	В
Рук.пр.	Мазолов	В
Инж.	Голосов	В
Канализационная насосная станция производительностью 600-2000 м ³ /ч, H=30-55 м с решетками-фронтальными	Лист	Листов
Общие данные (начало)	Р	1 14
	ГОСТРОИ СССР СВМП ХАРЬКОВСКИЙ ВОДОКАНАЛПРОЕКТ	

Техническая спецификация металла (начало)

Вид профиля и ГОСТ, ТУ	Марка металла и ГОСТ	Обозначение и размер профиля, мм	№ п.п.	Код			Количество, шт	Длина мм	Масса металла по элемент. констр. Т						Общая масса, т	Площадь поверхности, м ²	Масса потребности в металле по кварталам (заполняется изготовителем) т				Заполняется в/ч		
				Марка ме- талла	Вид про- филя	Размер профиля			Листы	Площадки	Стержни- НШ9	Путь провеса на створку	Путь провеса на створку	Путь провеса на створку			Путь провеса на створку	I	II	III		IV	
																							10
1	2	3	4	5	6	7	8	9	10	11	12	13	14	15	16	17	18	19	20	21			
Балки двутавровые ТУ 14-2-427-80, ГОСТ 19425-74	С 255 ГОСТ 27772-88 Утого	24 м. ГОСТ 19425-74 Дв-35М ТУ 14-2-427-80 или С 255 ГОСТ 27772-88	1	12360	3912	39127									2,006								
			2	12360	2488	24880										2,006							
Балки двутавровые ГОСТ 26020-83	С 255 ГОСТ 27772-88 Утого	Дв-30Ш ГОСТ 26020-83 или С 255 ГОСТ 27772-88 Дв-26Б1 ГОСТ 26020-83 или С 255 ГОСТ 27772-88 Дв-23Б1 ГОСТ 26020-83 или С 255 ГОСТ 27772-88 Дв-20К1 ГОСТ 26020-83 или С 255 ГОСТ 27772-88	3	14460	2448	24482						0,742			0,742								
			4	14460	2433	24339							0,849			0,849							
			5	14450	2432	24325							0,162			0,162							
			6	12300	2457	24579							0,310				0,310						
			7										2,063				2,063						
Всего профиля			8											4,069									
Швеллер ГОСТ 8240-89	С 235 ГОСТ 27772-88 Утого	Швел-12 ГОСТ 8240-89 или С 235 ГОСТ 27772-88	9	14460	2640	26452									0,045					1,93			
			10													0,045							
Всего профиля			11											0,045									
Сталь прокатная угловая равнополоч- ная ГОСТ 8509-86	С 255 ГОСТ 27772-88 Утого	Уго-160x10 ГОСТ 8509-86 или С 255 ГОСТ 27772-88 Уго-100x8 ГОСТ 8509-86 или С 255 ГОСТ 27772-88 Уго-100x7 ГОСТ 8509-86 или С 255 ГОСТ 27772-88 Уго-125x8 ГОСТ 8509-86 или С 255 ГОСТ 27772-88	12	14460	2120										0,068						1,78		
			13	14460	2120											0,010						0,33	
			14	14460	2120											0,009						0,33	
			15	14460	2120											0,022						0,72	
			16													0,109							

Система
 Л. спец. ТО
 Инв. № 0001
 Подпись
 Личный
 Личный

ТТ 902-1-170.91-КМ1

Нач. отд. Шелко Н.контр. Давыдовская Л. спец. Власенко Р.к. гр. Маслова Инж. Голозов	1 6 2 2	Канализационная насосная станция производительностью 600-2000 м ³ /ч, Н=30-55 м, с решетками-дробилками	Страница Р 2	Листов 2
Общие данные (продолжение)			ГОССТРОИ СССР СВКП ХАРЬКОВСКИЙ ВОДОКАНАЛПРОЕКТ	

25017-03 49 копир. Мачетренко Формат А2

Альбом 3

Техническая спецификация металла (продолжение)

Вид профиля и ГОСТ, ТУ	Марка металла и ГОСТ	Обозначение и размер профиля, мм	Код				Количество, шт.	Длина, мм	Масса металла по элем.констр, т						Общая масса, т	Площадь поверхности, м ²	Масса потребности в материале по кубатурам заполняется изготовителем, т				Заполняется ВЦ
			№ пп	Марка ме- талла	Вид про- филя	Размера профиля			Листы	Пластины	Профиль- ная	Пipes под- весного профиля	Код элемента конструкции	I			II	III	IV		
																				17	
1	2	3	4	5	6	7	8	9	10	11	12	13	14	15	16	17	18	19	20	21	
	C 235 ГОСТ 27772-88	Уг-50x5 ГОСТ 8509-85 по С 235 ГОСТ 27772-88	17	11240	2120						0,230	0,023			0,253	13,1					
	C 235 ГОСТ 27772-88	Уг-63x5 ГОСТ 8509-85 по С 235 ГОСТ 27772-88	18	11240	2120					0,087					0,087	4,52					
	Утого		19							0,087	0,230	0,023			0,340						
	C 255 ГОСТ 27772-88	Уг-100x8 ГОСТ 8509-85 по С 255 ГОСТ 27772-88	20	11240	2120					0,663					0,663	21,8					
	Утого		21							0,663					0,663						
Всего профиля			22							0,750	0,230	0,132			1,112						
Сталь листовая ГОСТ 19903-74*	C 255 ГОСТ 27772-88	Лист 20 ГОСТ 19903-74* С 255 ГОСТ 27772-88	23	14460	7110							0,057			0,057	0,74					
		Лист 41 ГОСТ 19903-74* С 255 ГОСТ 27772-88	24	14460	7110							0,210			0,210	3,86					
		Лист 12 ГОСТ 19903-74* С 255 ГОСТ 27772-88	25	14460	7110							0,079			0,079	1,69					
		Лист 8 ГОСТ 19903-74 С 255 ГОСТ 27772-88	26	14460	7110							0,005			0,005	0,16					
		Лист 6 ГОСТ 19903-74 С 255 ГОСТ 27772-88	27	14460	7110							0,005			0,005	0,21					
	Утого		28									0,356			0,356						
	C 255 ГОСТ 27772-88	Лист 20 ГОСТ 19903-74 С 255 ГОСТ 27772-88	29	12360	7110						0,057				0,057	0,741					
		Лист 10 ГОСТ 19903-74 С 255 ГОСТ 27772-88	30	12360	7110							0,028			0,028	0,71					
	Утого		31									0,085			0,085						

Л. спец. ТО -
Уч. № пп. Листы с дата вост. № 88

ТН 902-1-170.91-КМ1

привязан

И.п. Шейко
Н.контр. Волжская
Л. спец. Власенко
Рук. гр. Мазанова
Инж. Голосов

Канализационная насосная станция производительностью 600-2000 м³/ч, H=30-55 м, с решетками-дробилками

Лист 3

Общие данные (продолжение)

госстрой СССР
СВКП ХАРЬКОВСКИЙ
ВОДОКАНАЛПРОЕКТ

Формат А2

25017-03 50 Копир, Майстренко

Техническая спецификация металла (продолжение)

Вид профиля и ГОСТ, ТУ	Марка металла и ГОСТ	Обозначение и размер профиля, мм	№ п.п.	Код			Количество шт.	Длина мм	Масса металла по элем. констр, т					Общая масса, т	Площадь поверхности, м ²	Масса потребности в материале по квалитетам (исполняется изготовителем) т				Заполняется в/ч		
				Марка ме- талла	Вид про- филя	Размер профиля			Лестничцы	Мауэрлатки	Огражде- ния	Путь поф- весного транспорта	I			II	III	IV				
																			Код элемента конструкции			
1	2	3	4	5	6	7	8	9	10	11	12	13	14	15	16	17	18	19	20	21		
	С235 ГОСТ21772-88	8 ГОСТ19903-74 Лист С235ГОСТ21772-88	32	11240	7110					0,078	0,010				0,088	2,82						
		2,5 ГОСТ19903-74 Лист С235ГОСТ21772-88	33	11240	7210								0,047			0,047	5,04					
		Итого	34								0,078	0,010	0,047			0,135						
Всего профиля			35							0,163	0,010	0,403			0,576							
Сталь листовая ГОСТ 103-76*	С235 ГОСТ21772-88	№ 4х40 ГОСТ103-76* Лист С235ГОСТ21772-88	36	11240	1311							0,076			0,076	4,85						
		Итого	37										0,076			0,076						
Всего профиля			38									0,076			0,076							
Сталь листовая рифленная ГОСТ 8568-77*	С255 ГОСТ21772-88	К-4х1000 ГОСТ8568-77 Лист Р1М5 С255	39	11240	7152							0,026			0,026	1,66						
		Итого	40										0,026			0,026						
Всего профиля			41									0,026			0,026							
Сталь арматурная круглая ГОСТ 5781-82*	Ст 3кп ГОСТ380-88	Ф20А1 ГОСТ5181-82*	42	11240	5122							0,200			0,200							
		Итого	43										0,200			0,200						
Всего профиля			44									0,200			0,200							
Болты с шестигранной головкой ГОСТ 7798-70*	С235 ГОСТ21772-88	Болт М16 ГОСТ7798-70*	45									0,020			0,020							
		Болт М20 ГОСТ7798-70*	46										0,020			0,020						
		Итого	47										0,040			0,040						
Всего профиля			48								0,040			0,040								

ТТ 902-1-170.91 - КМ1			
Исполн.	И. Шевченко	Л	
Н. контр.	Охотская	О	
Гл. спец.	Власенко	В	
Рук. гр.	Мазалова	М	
Инж.	Голосов	Г	
Изм. №			
Канализационная насосная станция производительностью 600-2000 м ³ /ч, Н=30-55м, с решетками-дробилками	Лист	Лист	Лист
Общие данные (продолжение)	Р	4	
госстрой СССР СВКП Харьковский ВДОКАНАЛПРОЕКТ			

Альбом 3

Л. Шевченко
И. Шевченко
Охотская
Власенко
Мазалова
Голосов

Альбом 3

Техническая спецификация металла (окончание)

Вид профиля и ГОСТ, ТУ	Марка металла и ГОСТ	Обозначение и размер профиля, мм	№ п. п.	Код			Количество шт.	Длина, мм	Масса металла по элем. конструкт						Общая масса, т	Площадь поверхности, м ²	Масса потребности в материале по кварталам (заполняется изготовителем) т.				Заполняется в/ч		
				Марки ме- талла	Вид про- филя	размера профиля			Код элемента конструкции								I	II	III	IV			
									10	11	12	13	14	17								18	19
Трубы стальные водогазопроводные ГОСТ 3262-75*	С235 ГОСТ2772-88	Труба 20х2,35 ГОСТ3262-75*	4																				
			49	11240	9110								0,075		0,075	4,89							
	50																						
Всего профиля	Утого		51																				
Утого масса металла.			52																				
Лестницы, площад- ки ограждения 1,450,3-6 вып.1	С235 ГОСТ2772-88	1.450.3-6								0,984	0,591	4,644		6,219									
			53																				
Всего масса металла			54							0,181	0,139	0,312		0,632									
В том числе по маркам:	С255 С255 С235 Ст3кп		55							0,181	1,123	0,903	4,644	6,851									
			56										4,534	4,534									
			57									0,748		0,023	0,771								
			58								0,181	0,375	0,703	0,087	1,346								
											0,200		0,200										
Масса поставки элементов по кварталам (запол- няется заказчиком)		I II III IV	59																				
			60																				
			61																				
			62																				

И. спец. ТО
Утверждено, подписано и дата
Взам.инв. №

Привязан

Нач. отд. Шейко
Н.контр. Рокотская
П.спец. Власенко
Рук.гр. Мазалова
Инж. Волосов

ЛС
С
С
С
В

ТП 902-1-170.91-КМ1

Канализационная насосная станция производительностью 600-2000 м³/ч, Н=30-55 м, с решетками-дробилками

Лист 5

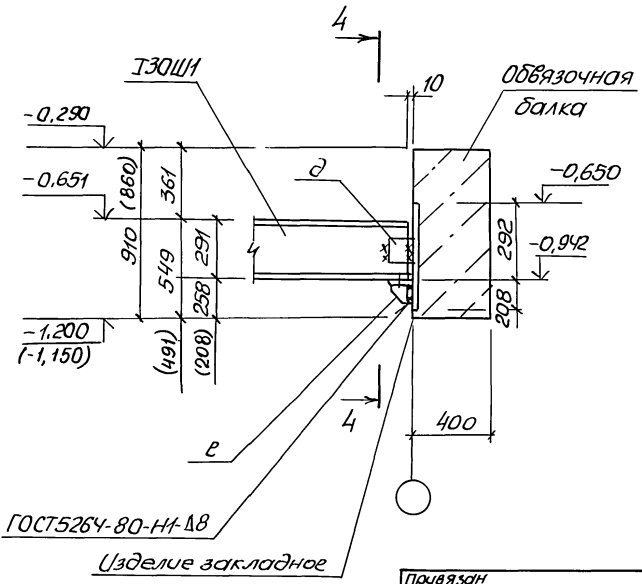
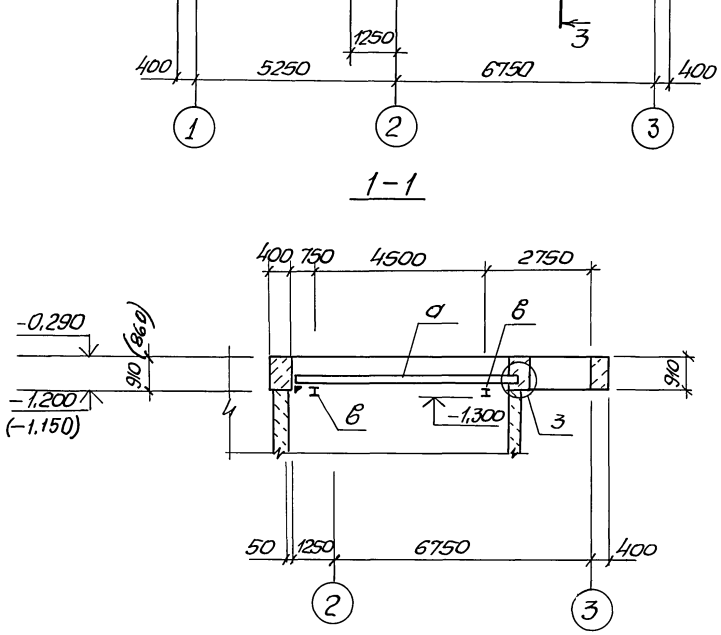
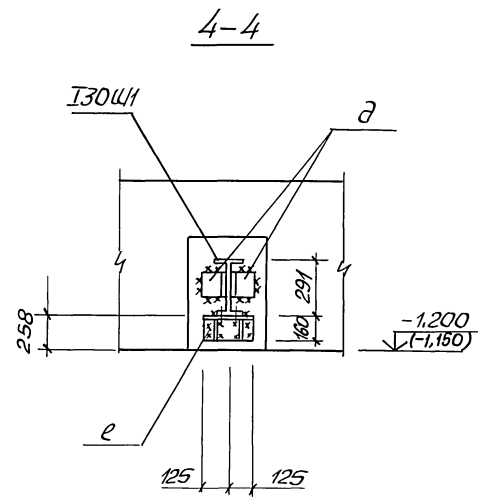
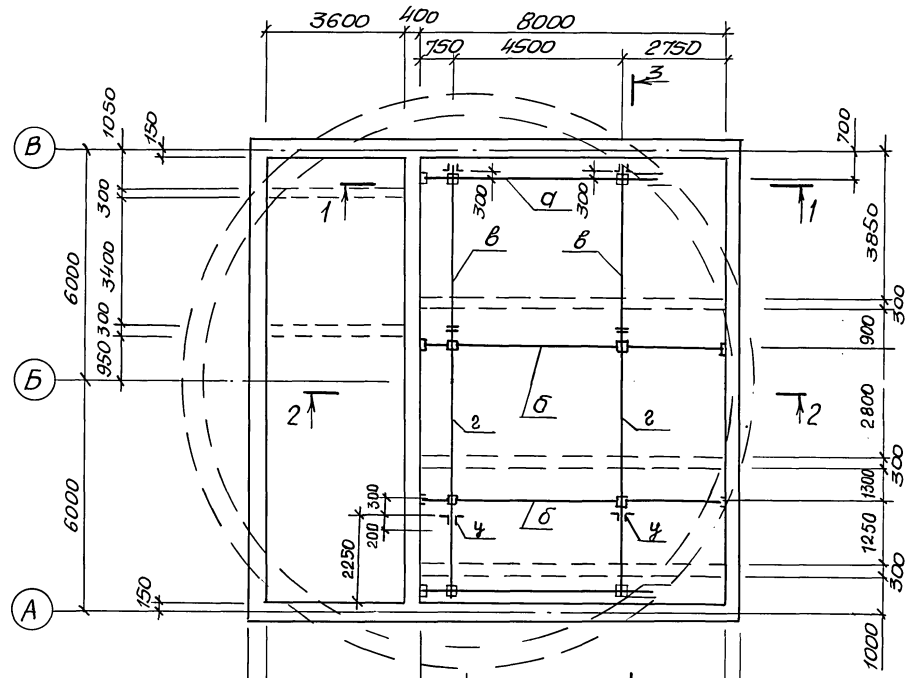
Общие данные (окончание)

госстрой СССР
СВКП ЛАРЬКОВСКИЙ
ВОДОКАНАЛПРОЕКТ

Формат А2

АЛБ-ВОМ 3

Схема расположения балок путей
подвешного транспорта



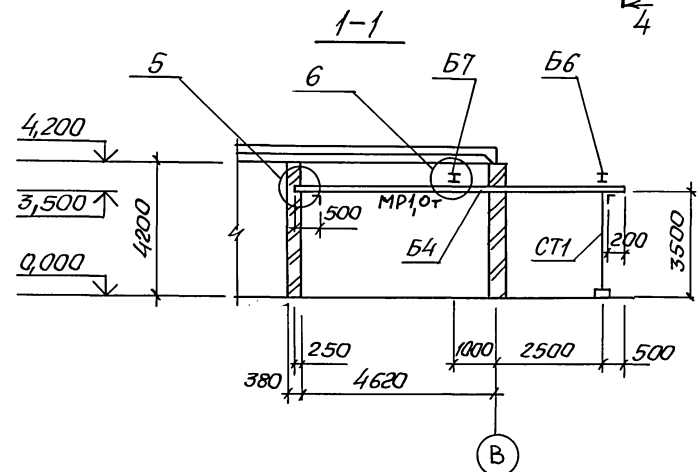
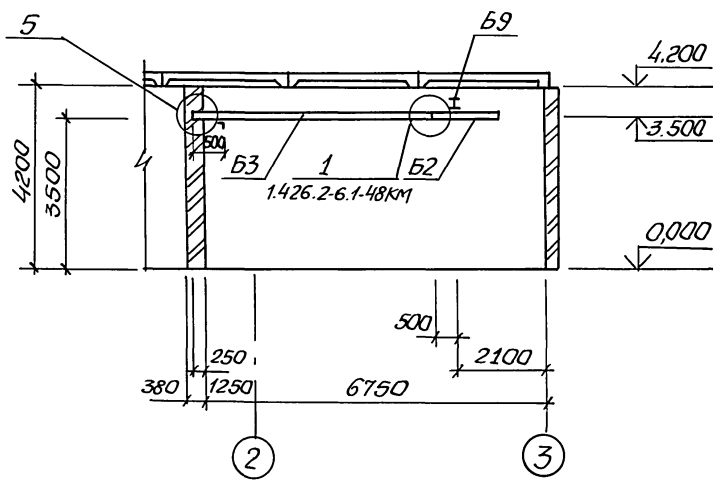
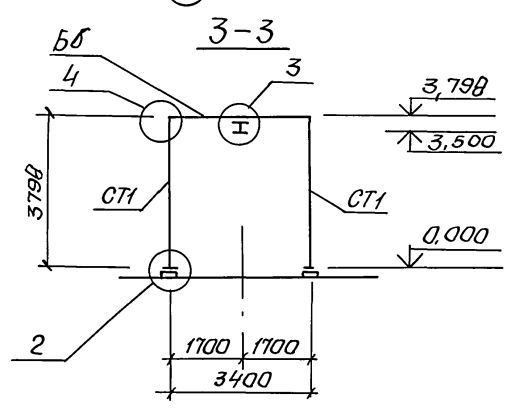
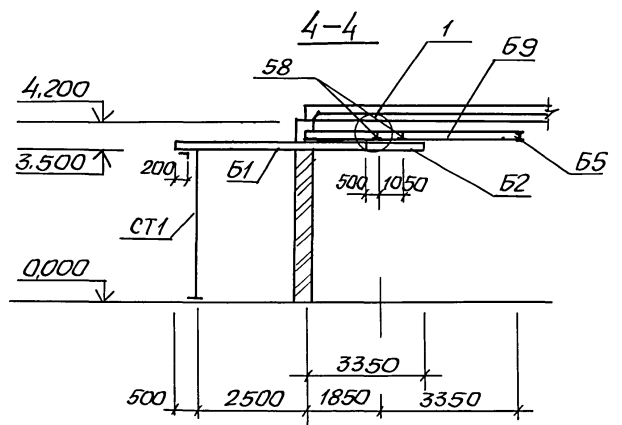
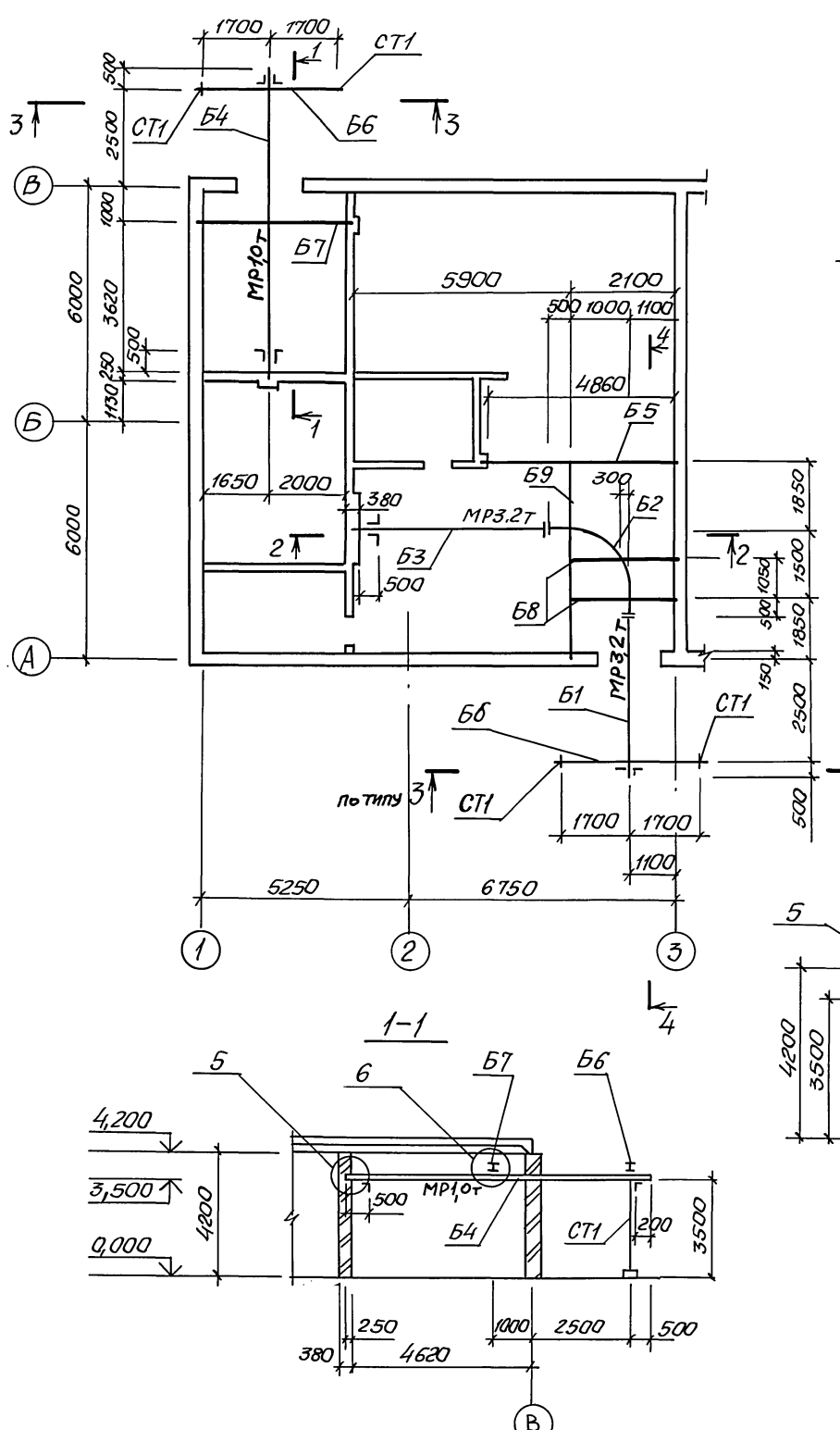
Марка	Сечение		Опорные кресты			Марка металла	Примечание
	Эскиз	Поз. Соотв	М ТС, М	N ТС	Q ТС		
а (шт.2)		1	I30Ш1	4,0		4,5	C255
		2	-14				C255
		3	L160x10				C255
б (шт.1)		1	I30Ш1	8,5		4,5	C255
		2	-14				C255
в (шт.2)		1	I36M	5,4		2,3	C255
		2	-14				C255
г (шт.2)		1	I36M	6,7		2,2	C255
		2	-14				C255
д	L	L160x10				C255	
е (шт.4)		1	L160x10				C255
		2	-6				C255
у (шт.4)		1	L100x8				C255
		2	-8				C255
Болт М16					(24шт)		C255

1. Грузоподъемность крана 2 т.
2. Монтажные болты М16.
3. Металлоконструкции путей подвешного транспорта, за исключением ездовых поверхностей, окрасить эмалью ПФ-115 ГОСТ 6465-76 за три раза по одному слою грунта ГФ-0119 ГОСТ 23343-78, нанесенному на очищенную от ржавчины поверхность.

Привязан			ТП 902-1-170.91-КМ1			
Нач. отд.	Шелко	1	Канализационная насосная станция производительностью 600-2000 м ³ /ч, Н=30-55 м, с решетками-дровилками	Станция	Лист	Листов
Н.контр.	Сокальская	0				
Гл. спец.	Власенко	0				
Рук. гр.	Мазалова	0				
Инж.	Голосов	0	Схема расположения путей подвешного транспорта на отп. 0,000 (начало)			
Инж. №			ГОСТРОИ СССР СВКП ХАРЬКОВСКИЙ ВОДОКАНАЛПРОЕКТ			

Схема расположения путей подвешного транспорта

Альбом 3



Ведомость элементов (начало)

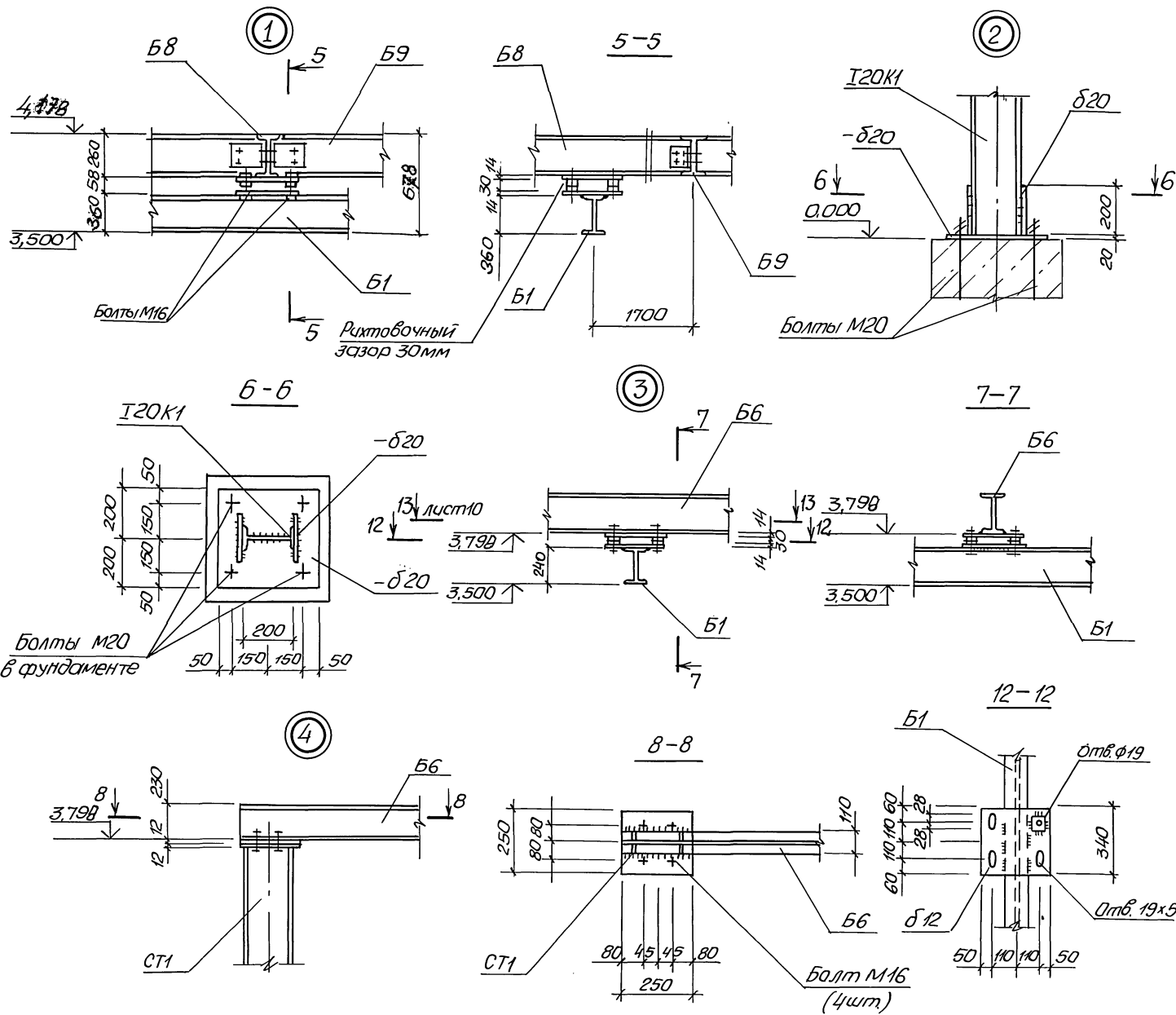
Марка	Сечение		Опорные усилия			Грузовая нагрузка	Марка металла	Примечание
	№	Состав	М тс.м	N тс	O тс			
Б1 (шт.1)	1	I 36М	4,5		2,2	1	C 255	
	2	-14					C 255	
	3	L100x7					C 255	
Б2 (шт.1)	1	I 36М	6,3		2,2		C 255	
	2	-14					C 255	
Б3 (шт.1)	1	I 36М	6,5		2,2		C 255	
	3	L100x7					C 255	
	4	L125x8					C 255	
	5	L125x8					C 255	
Б4 (шт.1)	1	I 24М	7,5		2,2		C 255	
	2	-14					C 255	
	3	L100x7					C 255	
	4	L125x8					C 255	
Б5 (шт.2)	1	I 23Б1	3,6		2,2		C 255	
	2	-14					C 255	
	3	-12					C 255	
Б7 (шт.1)	1	I 26Б1	4,6		2,2		C 255	
	2	-14					C 255	
	3	L125x8					C 255	

Грузоподъемность монорельса: 3,2т ; 1,0т

ТП 902-1-170.91 - КМ1

Нач. отд. Шейко	И.контр. Сокольская	Л.спец. Власенко	Рук.гр. Мазлова	Инж. Голосов	Канализационная насосная станция производительностью 600-2000 м³/ч Н=30-55м, с решетками и дробилками	Стадия	Лист	Листов
					Схема расположения путей подвешного транспорта на опт. 3.500 (начало)	Р	8	
					госстрой СССР СВКП ХАРЬКОВСКИЙ ВОДОКАНАЛПРОЕКТ			

АЛБ50М3



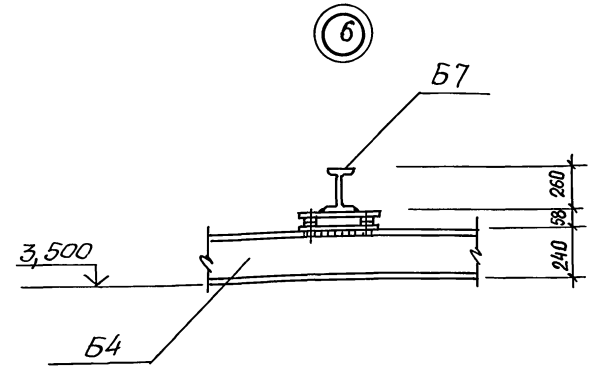
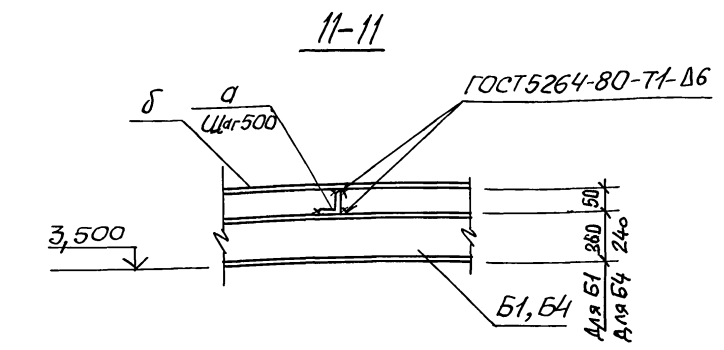
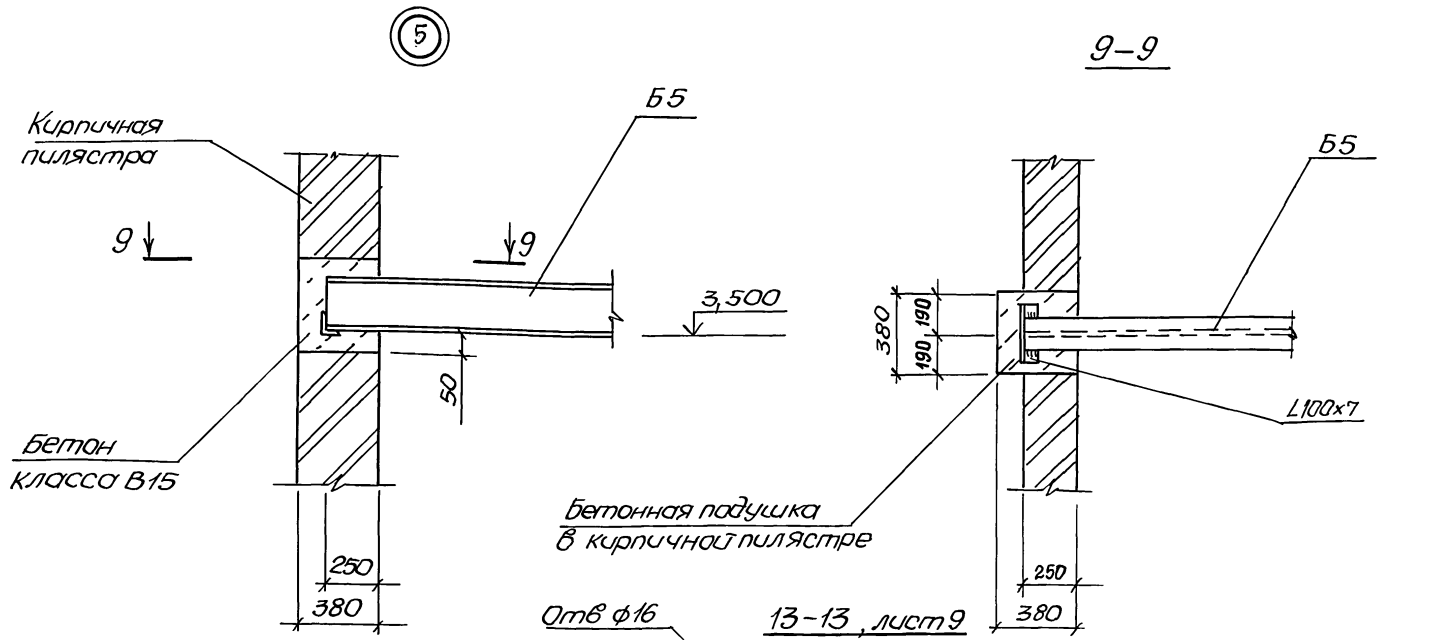
Ведомость элементов (окончание)

Марка	Сечение			Опорные жилия			Грузовая нагрузка	Марка металла	Примечание
	Экз	Поз	Состав	М т.с.м	N т.с	Q т.с			
Б8 (шт.2)	1	2	3	1	I26Б1	3,0	2,1	C255	
			СМ.МАН	2	-14			C255	
			2350	3	L125x8			C255	
Б9 (шт.1)	2	1	1	1	I26Б1	3,8	2,1	C255	
	3	1	2	2	-14			C255	
			3450/1850	3	L125x8			C255	
Б5 (шт.1)	2	1	2	1	I26Б1	3,0	2,2	C255	1
			5360	2	L125x8			C255	
СТ1 (шт.4)			1	1	I20К1			C255	
			2	2	-12			C255	
			3	3	-20			C255	
а	L			L50x50x5				C255	
б	-			-2.5x1000				C235	
	Болт М16					(24шт)		C235	
	Болт М20					(16шт)		C235	

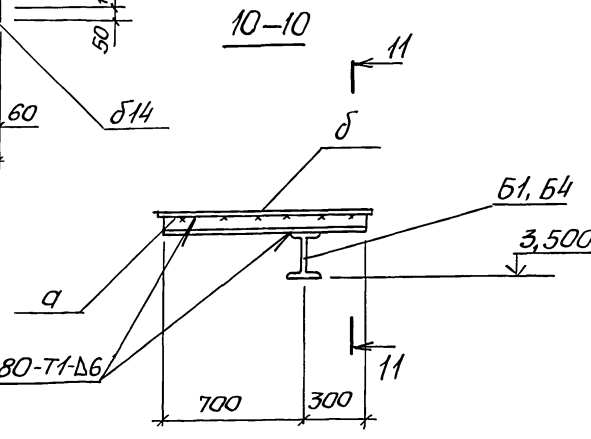
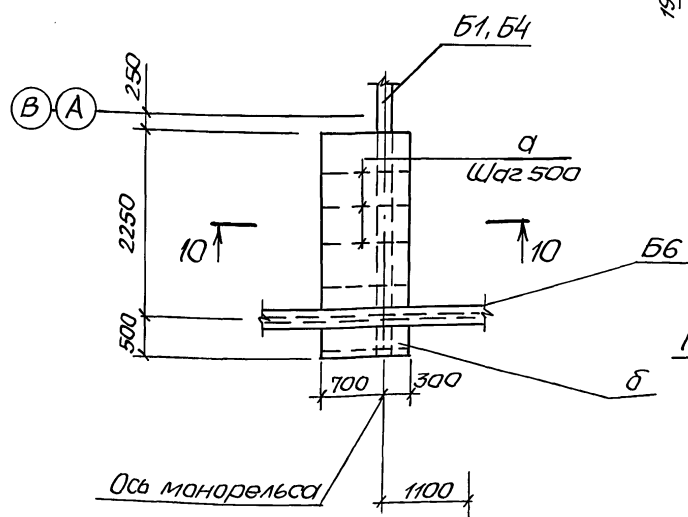
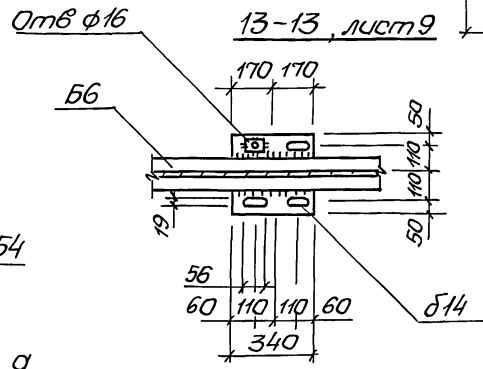
Гл. инж. ТО
Инж. В.И. Сидоренко
Инж. В.И. Сидоренко

ТП 902-1-170.91-КМ1

Нач. отд. Шелко	В.И.	Канализационная насосная станция производительностью 600-2000 м ³ /ч, Н=30-55 м с решетками-дробилками	Студия	Лист	Листов	
Н.контр. Какальская	В.И.					
Гл. спец. Власенко	В.И.					
Рук. гр. Мазалова	В.И.					
Инж. Голосов	В.И.	Схема расположения путей подвешенного транспорта на отм. 3500 (продолжение)	госстрой СССР	СВКП	ХАРЬКОВСКИЙ	ВОДОКАНАЛПРОЕКТ
Инв. №					Формат А2	



Устройство навеса над монорельсом



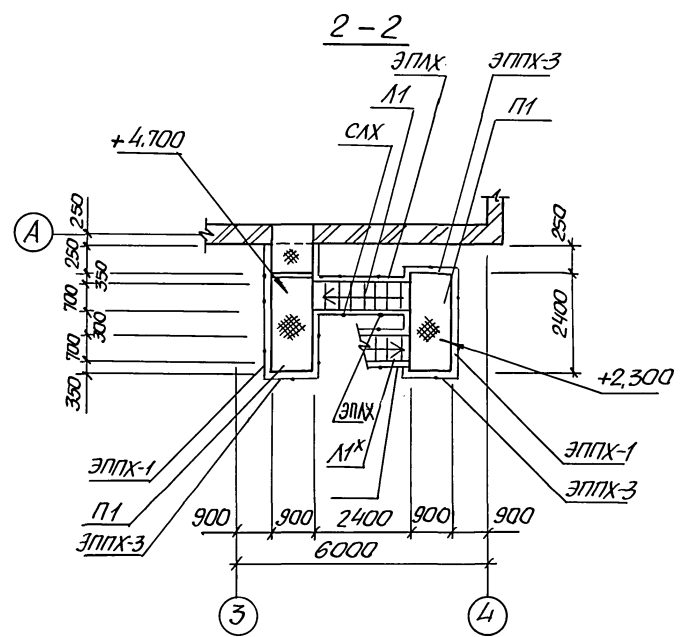
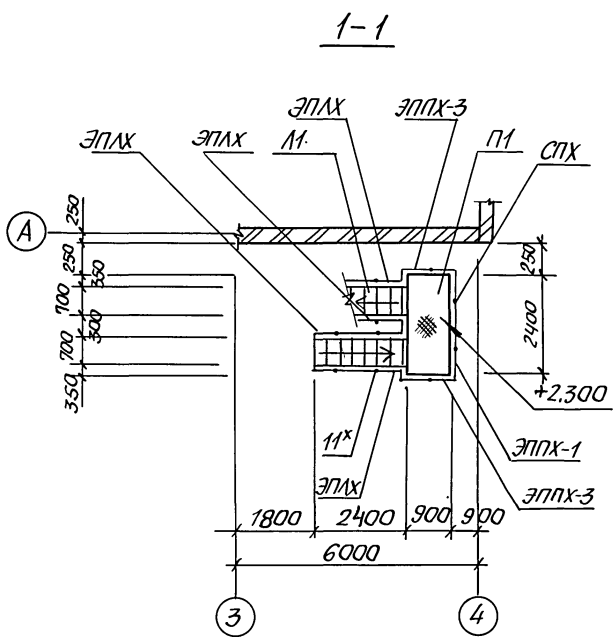
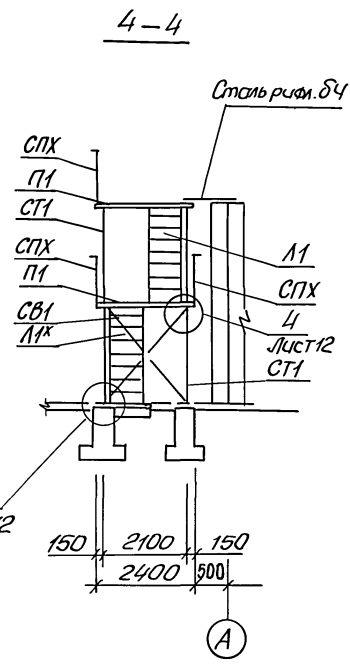
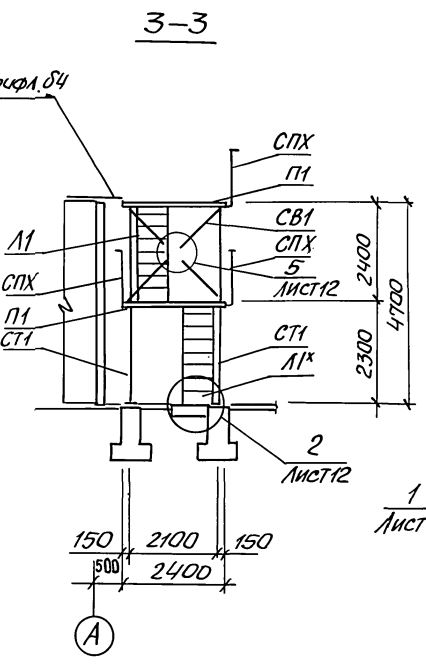
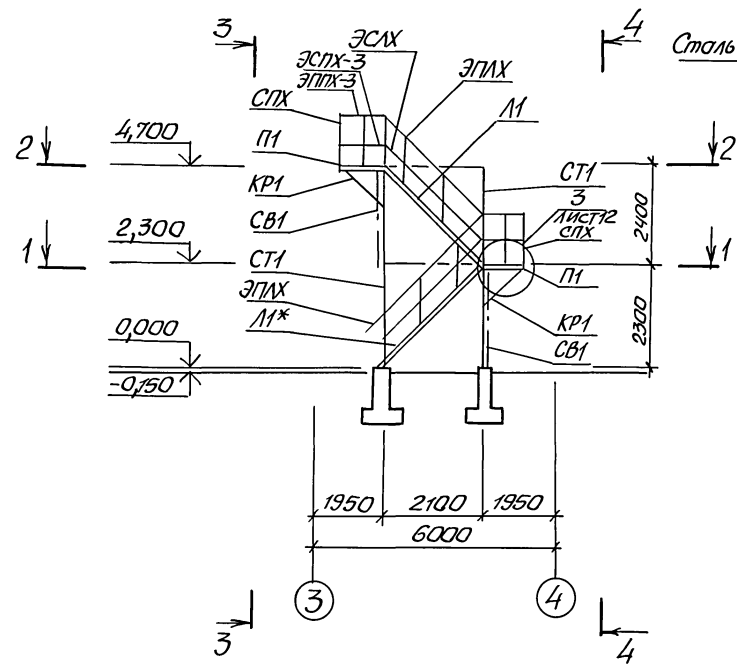
Металлоконструкции путей подвешного транспорта, за исключением ездовых поверхностей, окрасить эмалью ПФ-115 ЗА три раза по одному слою грунта ГФ-0119, нанесенному на очищенную от ржавчины поверхность

Гл. спец. То Лучковский
Инж. Методич. Подпись и дата выполнения работы

ТП 902-1-170.91-КМ1			
Начальник	Щевко	В.Г.	
Инженер	Сokolovskaya	В.И.	
Гл. спец.	Власенко	В.И.	
Рук. гр.	Мозалова	В.И.	
Инж.	Голосов	В.И.	
Привязан			
Инв.№			
Канализационная насосная станция производительностью 600-2000 м³/ч, Н=30-55 м с решетками - фрезилками	стадия	Лист	Листов
	Р	10	
Схема расположения путей подвешного транспорта на отк. 3,500 (окончание)	Госстрой СССР СВКП ХАРЬКОВСКИЙ ВДАКАНАЛПРОЕКТ		
25017-03 57	Копир. Майстренко		Формат А2

Альбом 3

Схема расположения наружной лестницы



Ведомость элементов

Марка	Сечение			Опорные усилия			Примечание	Марка	Примечание
	Эскиз	Поз	Состав	М тс	N тс	Q тс			
Л1	ЛХФ 45-24.7	шт.2	1.450.3-6,	вып.1					90.5 кг
СПЛ	СЛХ 45Л(П)	шт.2	1.450.3-6,	вып.1					2.8 кг
ЭПЛХ	ЭПЛХ45-24	шт.4	1.450.3-5,	вып.1					6.2 кг
ЭСЛХ	ЭСЛХ45-24	шт.4	1.450.3-5,	вып.1					5.2 кг
ПП	ПХФ 24.9	шт.2	1.450.3-6,	вып.1					69.7 кг
СПХ	СПХ	шт.12	1.450.3-6,	вып.1					2.7 кг
ЭПЛХ-1	ЭПЛХ-24	шт.2	1.450.3-6,	вып.1					4.4 кг
ЭСЛХ-1	ЭСЛХ-24	шт.2	1.450.3-6,	вып.1					3.7 кг
ЭБПХ-1	ЭБПХ-24	шт.2	1.450.3-6,	вып.1					6.8 кг
ЭПЛХ-2	ЭПЛХ-15	шт.1	1.450.3-6,	вып.1					2.7 кг
ЭСЛХ-2	ЭСЛХ-15	шт.1	1.450.3-6,	вып.1					2.3 кг
ЭБПХ-2	ЭБПХ-15	шт.1	1.450.3-6,	вып.1					4.2 кг
ЭПЛХ-3	ЭПЛХ-9	шт.3	1.450.3-6,	вып.1					1.6 кг
ЭСЛХ-3	ЭСЛХ-9	шт.3	1.450.3-6,	вып.1					1.4 кг
ЭБПХ-3	ЭБПХ-9	шт.3	1.450.3-6,	вып.1					2.9 кг
СТ1	2L100x8	1						C255	
шт.4	δ20	2						C255	
	δ10	3						C255	
Q	L		L100x8					C255	
	L12	1						C235	
КР1	L63x5	2						C235	
шт.4	δ8	3						C235	
	Сталь рифл. δ=4мм							C235	
	L63x5	1						C235	
СВ1	δ8	2						C235	
шт.2									
	Болт М12	(шт.2)						C235	
	Болт М20	(шт.16)						C235	

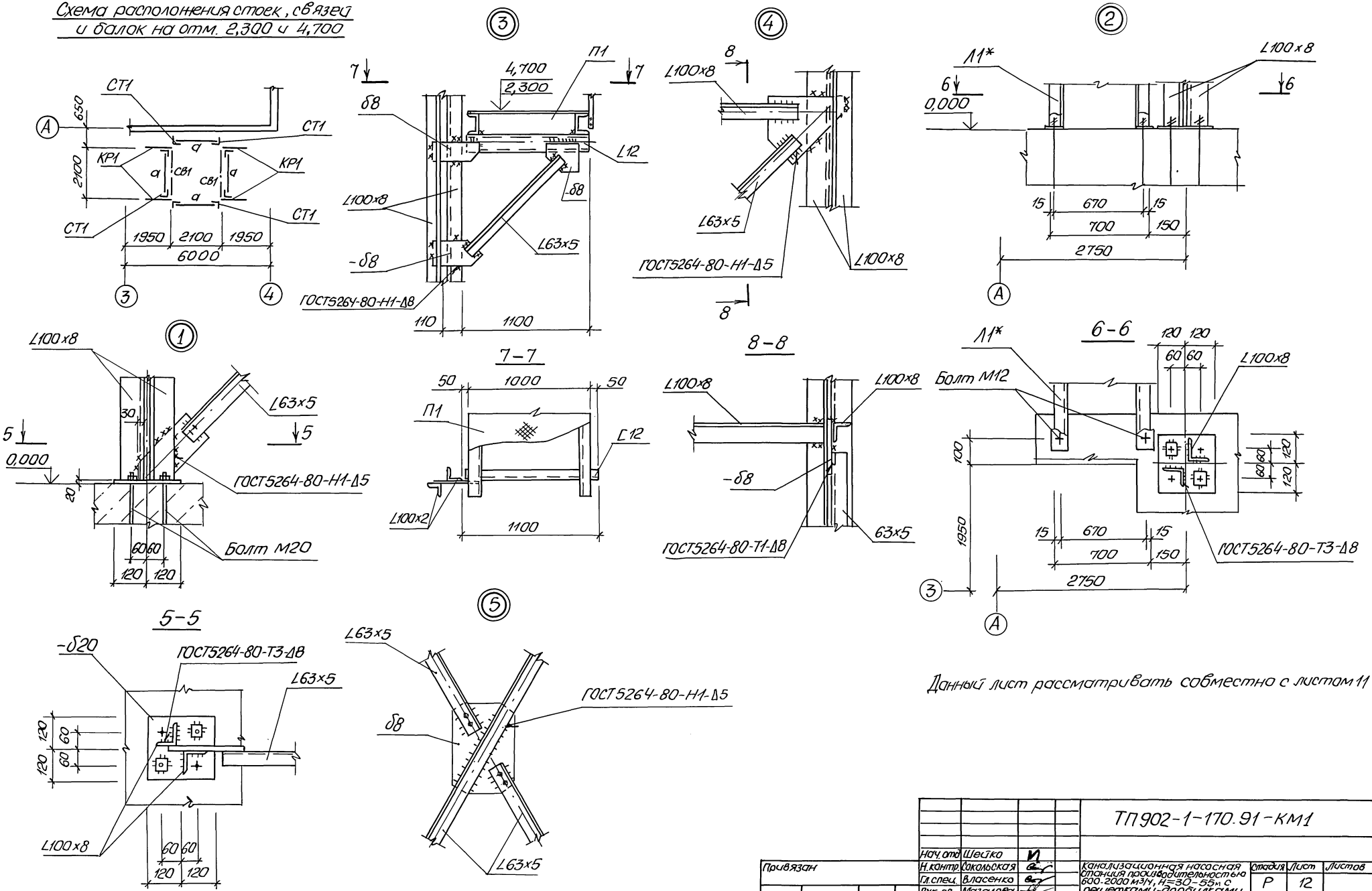
1. Конструкции лестницы рассчитаны на нагрузку 200 кг/м²
2. Лестницу Л1* укоротить на 100 мм
3. Катет неогорожденных сварных швов принять по наименьшей толщине свариваемых элементов
4. Конструкции лестницы окрасить эмалью ПФ-115 в 3 слоя по слою грунта ГФ-0119

ПП 902-1-170.91-КМ1

Нач. отд.	Щегло	✓	Канализационная насосная станция производительностью 600-2000 м³/ч, Н=30-55м с решетками - дробилками	Старая	Лист	Листов
Привязан	Н.Контр. Уколовская	✓				
	П.спец. Власенко	✓				
	Рук. гр. Мазолова	✓				
Инж.	Голосов	✓	Схема расположения наружной лестницы (начало)	Р	11	
Инв. №			Госстрой СССР СВКП ХАРЬКОВСКИЙ ВОДОКАНАЛПРОЕКТ			

Гл. спец. ТО (участник) [подпись]
Инв. № [подпись]

Схема расположения стоек, связей и балок на отм. 2,300 и 4,700

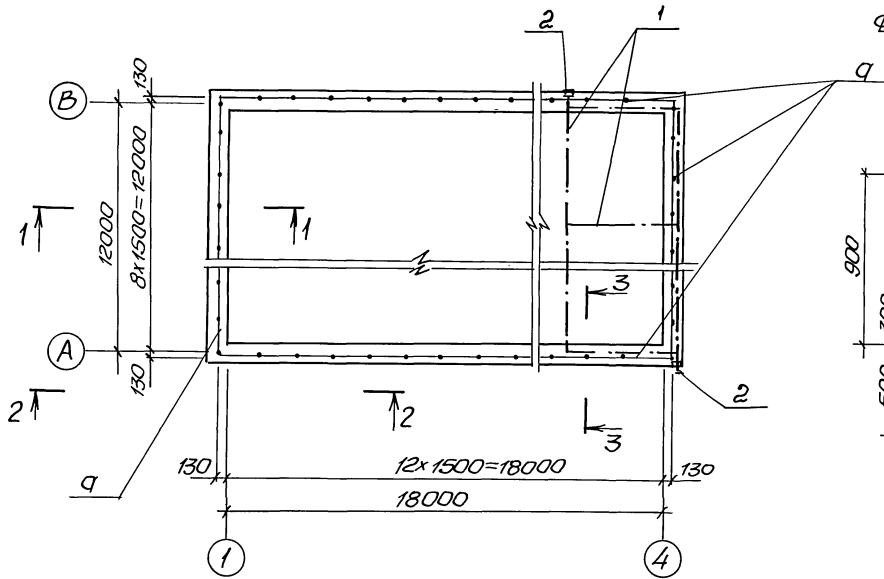


Данный лист рассматривать совместно с листом 11

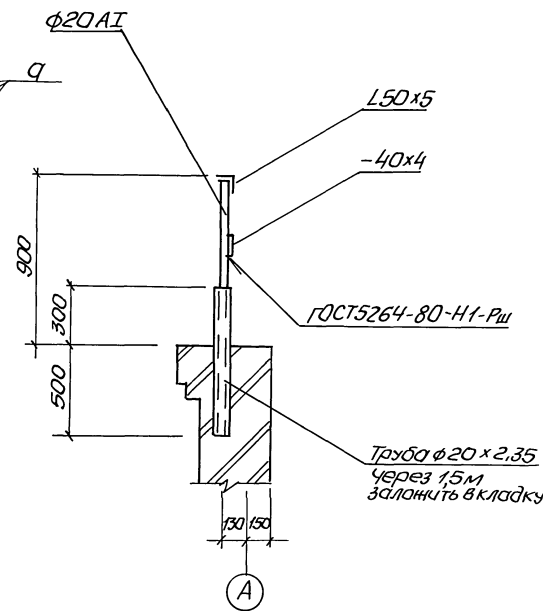
Эк. спец. ТО
Инж. А.И. Мухоморов
Инж. А.И. Мухоморов
Инж. А.И. Мухоморов
Инж. А.И. Мухоморов

ТП902-1-170.91-КМ1			
Нач. отд. Шестко	Инж. Власенко	Инж. Мазалова	Инж. Голосов
Привязан	Канализационная насосная станция производительностью 600-2000 м ³ /ч, H=30-55 м с решетками-дробилками	Станд. лист	Листов
Инв. №	Схема расположения наружной лестницы (окончание)	Р	12
		госстрой СССР СВНП ХАРЬКОВСКИЙ ВОДОКАНАЛПРОЕКТ	
		формат А2	

Схема расположения ограждения
кровли

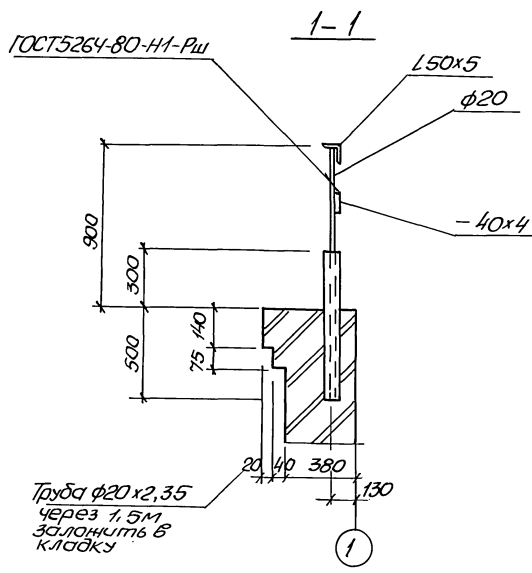


3-3

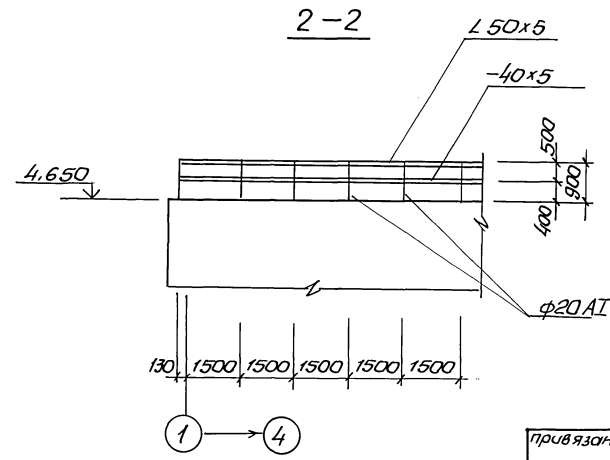


Ведомость элементов									
Марка	Сечение			Опорные усилия			Группа констр.	Марка металла	Примечание
	Эскиз	Пов.	Состав	M TCM	N TC	Q TC			
a			1	φ20x2,35			4	C235	
			2	φ20 AI				Ст3кп	
			3	150x5				C235	
			4	-40x4				C235	
Молниеприемная сетка		1	• В.А-I	E = 42000					0,395 кг
		2	-40x4	E = 5400					1,26 кг

1. Молниеприемную сетку выполнить из арматуры φВ.А.I ГОСТ 5781-82. Расход арматуры - 16,59 кг. Такоотводы выполнить из полосовой стали -40x4 мм. Расход стали - 8,06 кг
2. Места соединения арматуры сварить. Сетку заложить под слой рубероида.
3. Сварку производить электродами Э42 по ГОСТ 9467-75
4. Катет незавершенных сварных швов принять по наименьшей толщине свариваемых элементов
5. Конструкции ограждения окрасить эмалью ПФ 115 в 3 слоя по слою грунта ГФ-0119



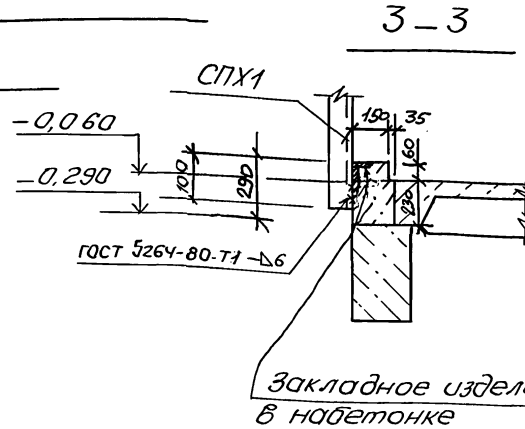
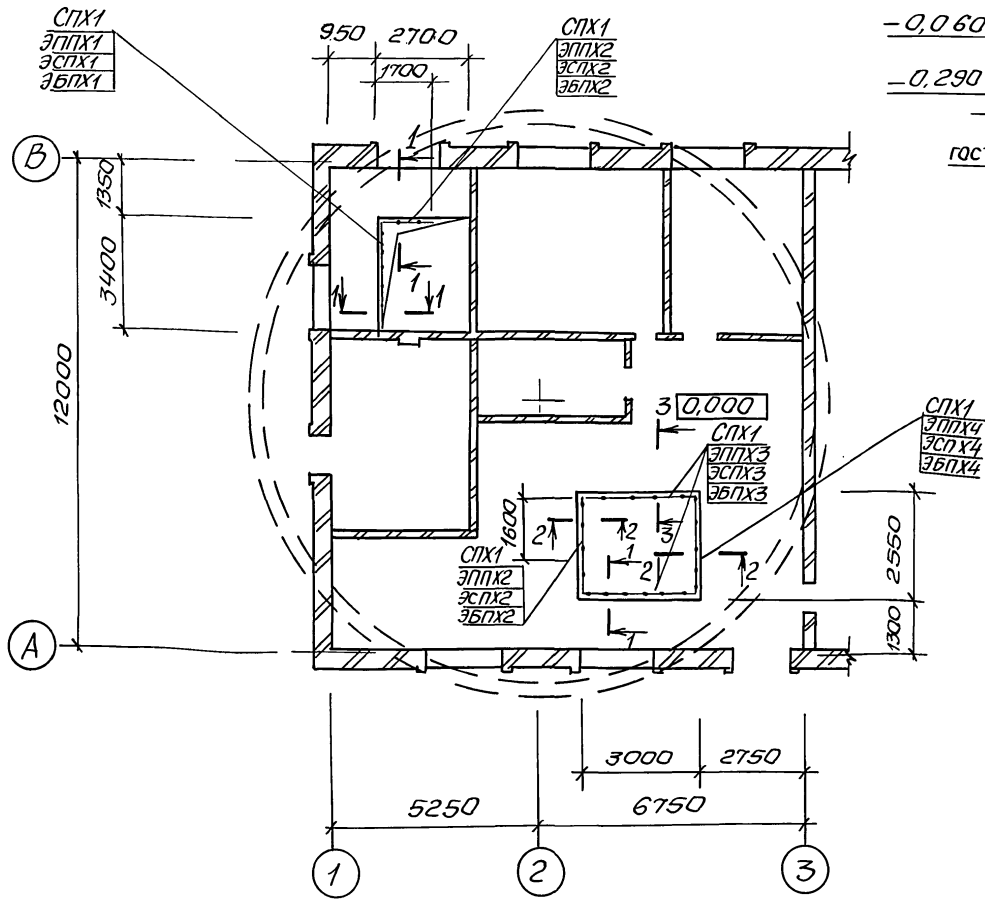
2-2



ТП 902-1-170.91-КМ1

привязан	Нач. отд. Шейко	И	канализационная насосная станция производительностью 600-2000 м ³ /ч, n=30-55 м, с решетками - дробилками	Сталь Лист	Листов
	И. контр. Вахлянская	Е		Р	13
	И. спец. Власенко	Е			
	Рук. гр. Мазалова	Е	Схема расположения ограждения кровли	Гор. стро. с.с.р.	Информ. центр
	Инж. Голосов	И		Информ. центр	
	Инж. Петренко	И		Водоканал проект	
И.в.в. №					формат А2

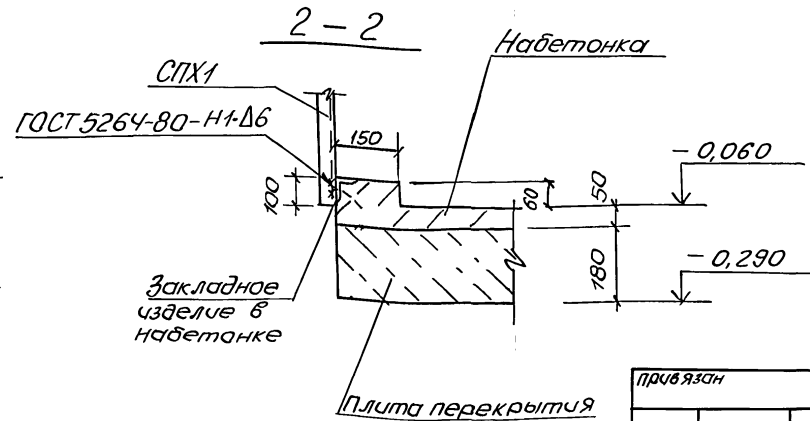
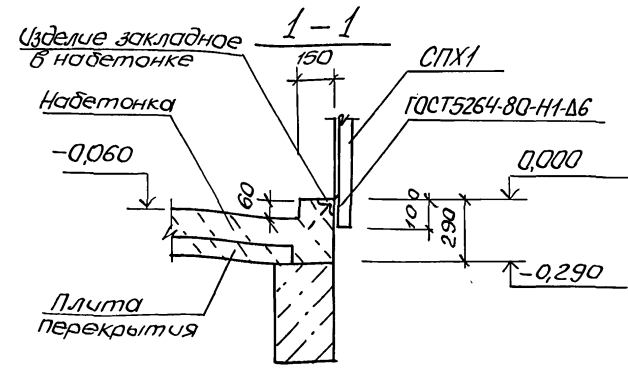
Схема расположения ограждения
проемов на отм. 0,000



Закладное изделие в набетонке

Марка	Сечение			Опорные усилия			Примечание	Марка металла	Примечание
	Эскиз	Поз.	Состав	М т.с.м	N т.с	Q т.с			
СПХ1	СПХ	шт.18	1,450.3-6	вып.1			4	С235	2,7 кг
ЭППХ1	ЭППХ36	шт.1	1,450.3-6	вып.1					6,6 кг
ЭСПХ1	ЭСПХ36	шт.1	1,450.3-6	вып.1					5,6 кг
ЭБПХ1	ЭБПХ36	шт.1	1,450.3-6	вып.1					10,2 кг
ЭППХ2	ЭППХ18	шт.1	1,450.3-6	вып.1					3,3 кг
ЭСПХ2	ЭСПХ18	шт.1	1,450.3-6	вып.1					2,8 кг
ЭБПХ2	ЭБПХ18	шт.1	1,450.3-6	вып.1					5,0 кг
ЭППХ4	ЭППХ27	шт.1	1,450.3-6	вып.1					4,9 кг
ЭСПХ4	ЭСПХ27	шт.1	1,450.3-6	вып.1					4,2 кг
ЭБПХ4	ЭБПХ27	шт.1	1,450.3-6	вып.1					7,6 кг
ЭППХ3	ЭППХ30	шт.2	1,450.3-6	вып.1					5,5 кг
ЭСПХ3	ЭСПХ30	шт.2	1,450.3-6	вып.1					4,7 кг
ЭБПХ3	ЭБПХ30	шт.2	1,450.3-6	вып.1					8,5 кг

Настоящий чертёж смотреть совместно с листом 1



ТП 902-1-170.91-КМ1		
Начальн. Шенко	Инженер Волынский	Инженер Власенко
Рук. гр. Мазалава	Инженер Голосов	Инженер Шенко
Канализационная насосная станция производительностью 600-2000 м³/ч, H=30-55 м с решетками - квадратными		
Схема расположения ограждения проемов на отм. 0,000		
Стация	Лист	Листов
P	14	
Госстрой СССР СВНП ХАРЬКОВСКИЙ ВОДОКАНАЛПРОЕКТ		
Инв. № 25017-03		
Колпч. Маистренко		
Формат А2		

Элементы ТО (вместе с листом 1)