

ТИПОВОЙ ПРОЕКТ
902-1-17 0.91

КАНАЛИЗАЦИОННАЯ НАСОСНАЯ СТАНЦИЯ
ПРОИЗВОДИТЕЛЬНОСТЬЮ 600-2000 м³/ч, НАПОРОМ 30-55 м
С РЕШЕТКАМИ - ДРОБИЛКАМИ ПРИ ГЛУБИНЕ ЗАЛОЖЕНИЯ
ПОДВОДЯЩЕГО КОЛЛЕКТОРА 4,0 м
/сварно-монолитный вариант/

АЛЬБОМ 4

КЖ И ИЗДЕЛИЯ СТР. 3... 30
АРИ ИЗДЕЛИЯ СТР. 31... 35

25017 - 04

ЦЕНА

Отпускная цена
на момент реализации
указана в смете-накладной

ТИПОВОЙ ПРОЕКТ
902-1-170.91

КАНАЛИЗАЦИОННАЯ НАСОСНАЯ СТАНЦИЯ
ПРОИЗВОДИТЕЛЬНОСТЬЮ 600-2000 м³/ч, НАПОРОМ 30-55 м
С РЕШЕТКАМИ - ДРОБИЛКАМИ ПРИ ГЛУБИНЕ ЗАЛОЖЕНИЯ
ПОДВОДЯЩЕГО КОЛЛЕКТОРА 4,0 м
/сборно-монолитный вариант/

АЛЬБОМ 4

Разработан проектным институтом
"Харьковский водоканалпроект"

Главный инженер института
Главный инженер проекта

Г.А. Бондаренко
В.С. Лялюк

Г.А. Бондаренко
В.С. Лялюк

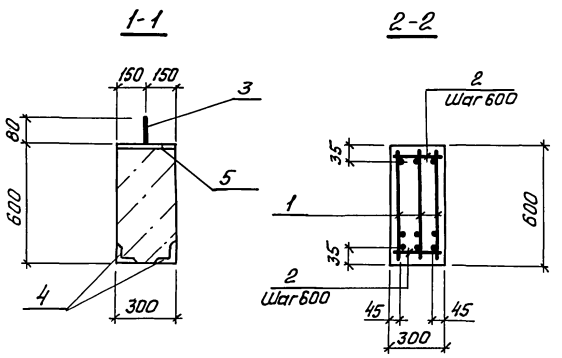
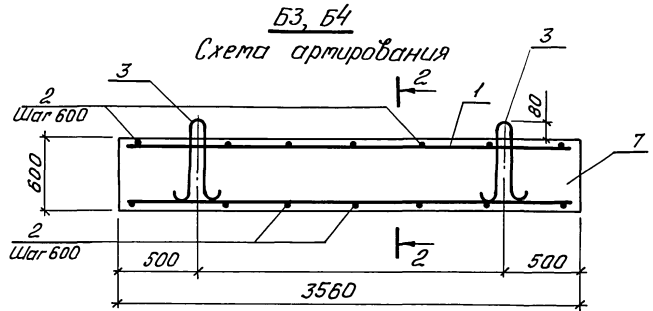
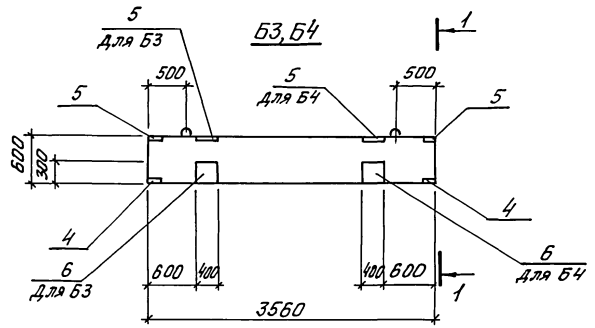
Утвержден в/о "СоюзводоканалНИИпроект"
Протокол № 9 от 15 мая 1991 г.

Содержание выпуска

Обозначение документа	Наименование	Стр.
902-1-170.91-	Содержание выпуска	2
- КЖИ.И.ТТ	Технические требования	3
- КЖИ.И.01	Балка Б1	4
- КЖИ.И.02	Балка Б2	5
- КЖИ.И.03	Балка Б3, Б4	6
- КЖИ.И.Р01	Ведомость расхода стали (Б1...Б4)	7
- КЖИ.И.04	Решётка Р1, Р2	7
- КЖИ.И.05	Плита П3	8
- КЖИ.И.06	Плита П4	9
- КЖИ.И.07	Плита П7	10
- КЖИ.И.08	Плита П8	11
- КЖИ.И.09	Плита П9	12
- КЖИ.И.10	Плита П10	13
- КЖИ.И.11	Плита П11	14
- КЖИ.И.12	Плита П12	15
- КЖИ.И.Р02	Ведомость расхода стали (П2, П3, ОП1)	16
- КЖИ.И.13	Каркас КР4	16
- КЖИ.И.14	Перемычка ПР1	17
- КЖИ.И.15	Опорная подушка ОП1	18
- КЖИ.И.16	Изделие закладное МН2	18
- КЖИ.И.17	Каркас КР1	19
- КЖИ.И.18	Каркас КР2	19
- КЖИ.И.19	Каркас КР3	20
- КЖИ.И.20	Изделие соединительное МС1	20

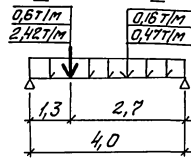
Обозначение документа	Наименование	Стр.
902-1-170.91-КЖИ.21	Изделие закладное МН3	21
-КЖИ.22	Каркас КР5	21
-КЖИ.23	Каркас КР6	22
-КЖИ.24	Каркас КР7	22
-КЖИ.И.25	Каркас КР8	23
-КЖИ.И.26	Каркас КР9	23
-КЖИ.И.27	Каркас КР10, КР11	24
-КЖИ.И.28	Каркас КР12, КР13	24
-КЖИ.И.29	Сетка С1	25
-КЖИ.И.30	Сетка С2	25
-КЖИ.И.31	Изделие соединительное МС2, МС3	26
-КЖИ.И.32	Изделие закладное МН1	26
-КЖИ.И.33	МН4	27
-КЖИ.И.34	МН5	27
-КЖИ.И.35	МН6	28
-КЖИ.И.36	МН7	28
-КЖИ.И.37	МН8	29
-КЖИ.И.38	МН9	30
-ЯР.И.Д0	Содержание выпуска	31
-ЯР.И.ТТ	Технические требования	31
-ЯР.И.Д1	Дверной блок ДД1	32,33
-ЯР.И.П1	Дверные полотна П1...П4	34
-ЯР.И.К1	Кародка К1	35
-ЯР.И.НС1	Накладка НС1	35

Железобетон



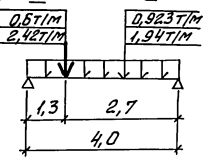
Марка балки	Поз.	Наименование	Кол.	Обозначение документа	Масса балки
Б3, Б4	1	Каркас КРБ	3	902-1-170.91-КЖ.И.27	1625
	2	ФВ.Ж-1, ρ=250; 0,11кг	14	без черт.	
	3	Удлинение закладное УП1-9	2	1.400-9	
	4	МН503	4	1.400-15 В.1	
	5	МН126-6	4	1.400-15 В.1	
	6	МН216-4	2	1.400-15 В.1	
	7	Бетон класса В25, м ³	0,65		
		W4, F50			

Расчетная схема Б3



Нагрузки

Расчетная схема Б4



Технические требования см. ТП 902-1-170.91-КЖ.И. Т.Т.
 Ведомость расхода стали см. ТП 902-1-170.91-КЖ.И. РС.1.
 Арматура: класса Ж-1 по ГОСТ 5761-82.*
 * Знак ориентации балки нанести несмысловой краской.

Привязан			
Инв. №			
Разработчик	Саласой	И.С.	
Расчетчик	Сикладжар	К.С.	
Проверен	Власенко	С.В.	
Ин. спец.	Власенко	С.В.	
Н.Контр.	Саласой	И.С.	
Нач. отд.	Шейко	В.И.	

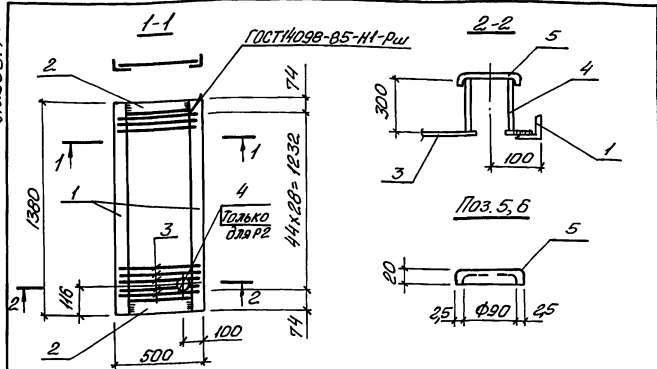
ТП 902-1-170.91-КЖ.И. 03

Балка Б3,Б4

Стадия	Лист	Листов
Р	1	1
Госстрой СССР Сонзобораконструкторский Харьковский водоканалпроект		

Инв. №, Подпись и дата, Взам. инв. №

Львов, 2014



Марка решетки	Поз.	Наименование	кол	Масса ед., кг	Масса решетки, кг
P1	1	150x50, l=1380	2	5,2	22,7
	2	150x50, l=400	2	1,87	
	3	ФВ#I, l=470	45	0,19	
P2	Поз. 1...3 по P1				28,7
	4	Труба 89x4, l=300	1	2,52	
	5	Латка 2,5x200, l=200	1	0,40	

Технические требования см. ТП 902-1-170.91-КЖ.И. ТТ.
Арматура: класса #I по ГОСТ 5781-82*

Уголок из стали Ст3кп3-1 ГОСТ 380-88.
Латка δ10 из стали Ст3пс 5-1.
Труба из стали Ст3кп3-1 ГОСТ 10704-76

ТП 902-1-170.91-КЖ.И. 04

Решетка P1, P2

Стандарт Лист Листов
р 1
гострой ссср
Сонзаводнаучинститутпроект
Харьковский
водоканалпроект

Формат А4

Ведомость расхода стали на элемент, кг

Марка элемента	Изделия арматурные						всего
	Арматура класса						
	#I			#II			
	ГОСТ 5781-82*						
	ФВ	Уголок	Ф12	Ф20	Ф28	Уголок	
Б1	29,5	29,5	21,0	229,8	250,8	280,3	
Б2	14,8	14,8	7,8	47,7	55,5	70,3	
Б3	14,8	14,8	8,4	50,4	58,8	73,2	
Б4	14,4	14,4	8,4	50,4	58,8	73,2	

Продолжение ведомости

Изделия закладные										всего	Одичий расход
Арматура класса					Прокат марки						
#I		#II			Ст3кп3-1, Ст3пс 5-1						
ГОСТ 5781-82*					ГОСТ 103-76						
Ф16	Уголок	Ф12	Уголок	δ8	δ10		Л53x5	Уголок			
3,9	3,9	1,2	1,2	11,4	1,8		4,0	17,0	22,1	302,4	
3,9	3,9	1,2	1,2	11,4	1,8		4,0	17,0	22,1	92,4	
3,9	3,9	4,4	4,4	22,8	39,2		4,0	68,0	74,3	147,5	
3,9	3,9	4,4	4,4	22,8	39,2		4,0	68,0	74,3	147,5	

Приблизно

Львов, 2014

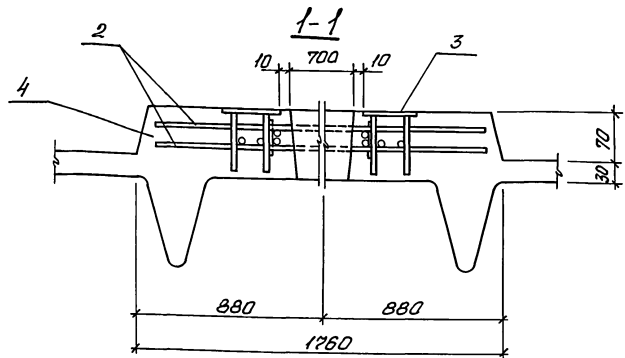
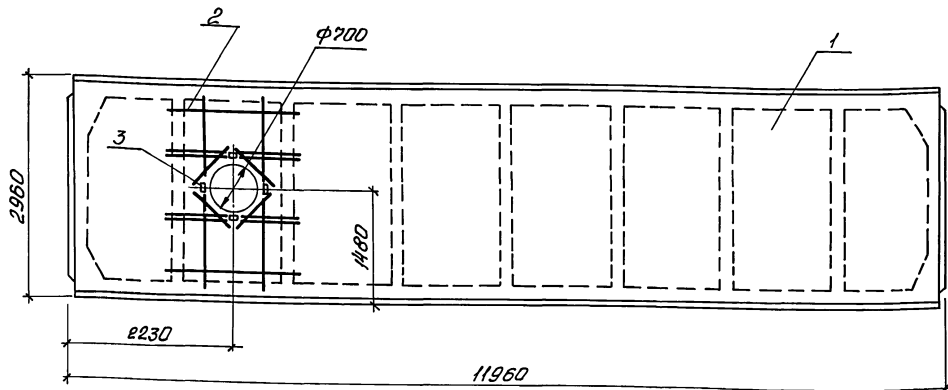
ТП 902-1-170.91-КЖ.И. РС1

Ведомость расхода стали (Б1... Б4)

Стандарт Лист Листов
р 1
гострой ссср
Сонзаводнаучинститутпроект
Харьковский
водоканалпроект

25017-04 8
Формат А4

Лист 4



Поз.	Наименование	Кол.	Обозначение документа
1	2П12-3 Я У-Т	1	1.465.1-3/80. В1
2	Каркас пространственный КП2	1	1.465.1-3/80.4-1000
3	Уделье закладное П12	4	1.465.1-3/80.4-0260
4	Бетон класса В30, м ³	0,34	
	W4, P		

Технические требования см. ТП 902-1-170.91-КЖ1.И.ТТ.

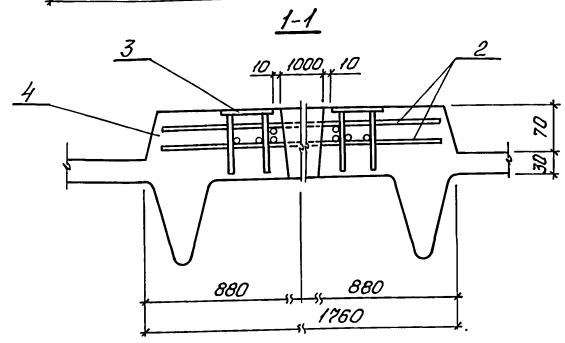
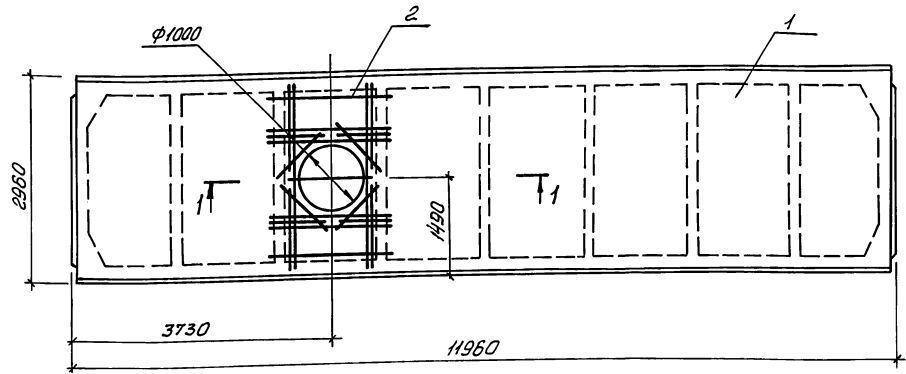
Ведомость расхода стали см. ТП 902-1-170.91-КЖ1.И.РС.

Масса плиты 5,2 т.

Инд. № Прозн. Подпись и дата. Вост. ин. Ф. К.

Привезан				ТП 902-1-170.91-КЖ1.И. 05			Страна	Лист	Листов
	Разработ.	Голосов	И.С.	Плита №3			Госстрой СССР Союзоблкомпроектинститут Карагандинский восточный филиал		
	Продв.	Власенко	С.						
	И.конт.	Соловьев	С.						
	Изм. от	Шевко	И.Т.						
Инд. №									

Литера 4



Поз.	Наименование	Кол.	Обозначение документа
1	2П12-3.И IV-T	1	1.465.1-3/80.1
2	Каркас пространственный КПЗ	1	1.465.1-3/80.4-1000
3	Изделие закладное М12	4	1.465.1-3/80.4-0260
4	Бетон класса В30, м ³	0,32	
W4, F <input type="checkbox"/>			

Технические требования см. ТП 902-1-170.91-КЖ.И.Н.ТТ.
 Видимость расхода стали см. ТП 902-1-170.91-КЖ.И.Н.ДС2.
 Масса плиты 6,2 т.

Имя, № табл., Подпись и дата, Взам. инв. №

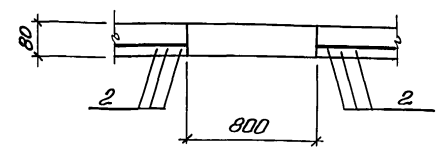
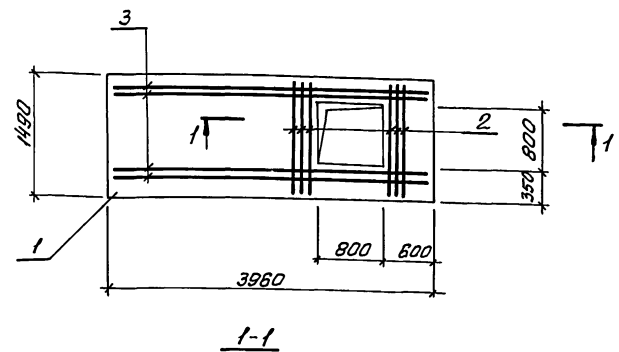
				ТП 902-1-170.91-КЖ.И.Н. 06			
				Плита 174			
				Старая		Лист	
				Р		1	
				Госстрой СССР Созаводская, Ленинград Ленинградский Водоканалпроект			

Привязки					
	Рязань, Голосов	И			
	Лыбедь, Маслова	И			
	Ю. слес. Власенко	И			
	И. Кондр. Сахарская	И			
	Нач. отд. Шейко	И			
Инд. №					

25017-04 10

Формат А3

Л. М. Бом 4



Поз.	Наименование	Кол.	Обозначение документа
1	Плита ПТ36-5	1	3.006.1-3/83 В.1-2
2	Ф14 А-III, l=1450; 1,75кг	6	без черт.
3	Ф10 А-II, l=3940; 2,45кг	4	без черт.

Технические требования см. ТП902-1-170.91-КЖ.И.ТТ.
 Арматура: класса А-III по ГОСТ 5781-82.*
 Масса плиты 2,2 т.

Ведомость дополнительного расхода стали на элемент, кг

Марка плиты	Изделия арматурные					Общий расход
	Арматура класса					
	А-II					
	ГОСТ 5781-82					
	Ф10	Ф14			Итого	
П9	9,8	10,5			20,3	20,3

Привязки		
Изм. №		
Исправл.	Голосов	В
Провер.	Маслов	С
Утв. спец.	Власенко	С
Н.контр.	Скопальская	С
Нач. отд.	Шейко	С

ТП 902-1-170.91-КЖ.И. 09

Плита П9

Итого	Лист	Листов
Р		1

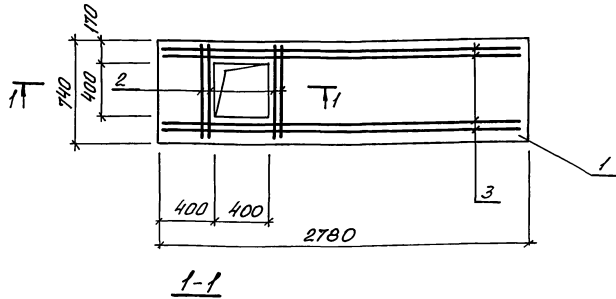
Госстрой СССР
 Союзпроектинститут
 Харьковский
 ВОЗОКНИИПРОЕКТ

25017-04 13

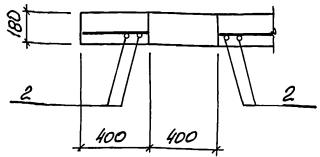
Формат А3

Шифр работ, Подпись и дата, вл. ин. №

Альбом 4



№з.	Наименование	Кол.	Обозначение документа
1	Плита П24г-5	1	3.006.1-2.82. В.2
2	Ф14 А-III, l=720; 0,87кг	4	Без черт.
3	Ф10 А-III, l=2260; 1,21кг	4	Без черт.



Технические требования см. ТП 902-1-170.91-КЖ.И.ТТ.

Арматура: класса А-III по ГОСТ 5781-82.*

Масса плиты 0,93 т.

Ведомость дополнительного расхода стали на элемент, кг

Марка элемента	Цвеления арматурные				Общий расход
	Арматура класса А-III				
	ГОСТ 5781-82*				
	Ф14	Ф10		Итого	
П12	3,48	6,84		10,32	10,32

Проектировщик	
Изд. №5	
Разработчик: Голосов	
Проверено: Мазалов	
Специалист: Влащенко	
Начальник: Соколовская	
Нач. отд.: Шейко	

ТП 902-1-170.91-КЖ.И.12

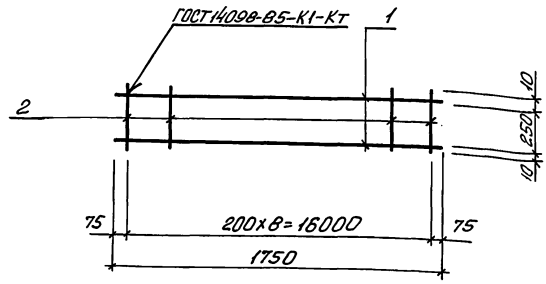
Плита П12

Статус	Лист	Листов
Р		1
Госстрой СССР Самовольничанский проект Харьковский Водохозяйственный проект		

25017-04 16

Формат А3

Эльбом 4



Марка каркаса	Поз.	Наименование	Кол.	Масса ед., кг	Масса каркаса
КР4	1	Ф16 А-III, l=1750	2	2,76	6,1
	2	Ф8 А-I, l=270	9	0,06	

Технические требования см. ТП 902-1-170.91-КЖ.И.ТТ.
 Арматура: класса А-I, А-III по ГОСТ 5781-82.*

Шиф. проекта	Имя, И.Ф.И.	Подпись и дата	Взам. инв. №	ПРИБВЗАН
				Инв. №
Розовый	Голосов	ИФ		
Провер.	Мозаглова	ИФ		
И.К.С.	Власенко	ИФ		
Н.К.С.	Соловьев	ИФ		
Нач. отд.	Шейко	ИФ		

ТП 902-1-170.91-КЖ.И.ТТ		
Каркас КР4		
Станд. Р	Лист	Листов
Госстрой СССР		
Создан проектно-инженерным бюро		
Владимирский проект		

Формат А4

ведомость дополнительного расхода стали на элемент, кг

Марка элемента	Изделия арматурные		
	Арматура класса		
	А-III		
	ГОСТ 5781-82*		
	Ф12		Утолщ
ПЗ	29,6		29,6
П4	48,0		48,0
ОП1			

Продолжение ведомости

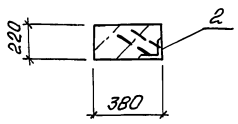
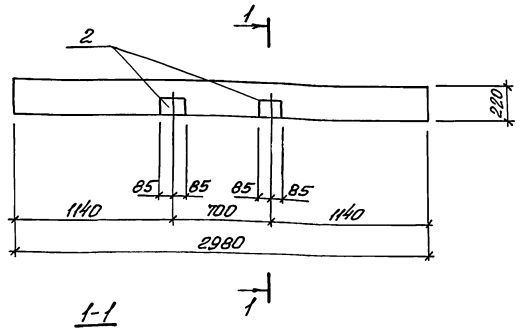
Изделия закладные							Общий расход
Арматура класса		Процент марки					
А-III		Ст 3 кл 3-1, Ст 3 кл 5-1					
ГОСТ 5781-82*		ГОСТ 103-76					
Ф10	Ф12	Утолщ	-С6	-С8	-С10	Утолщ	
1,2		1,2	2,4			2,4	33,2
1,2		1,2	2,4			2,4	51,6
	0,6	0,6		1,9	0,8	2,9	3,3

Шиф. проекта	Имя, И.Ф.И.	Подпись и дата	Взам. инв. №	ПРИБВЗАН
				Инв. №
Розовый	Голосов	ИФ		
Провер.	Мозаглова	ИФ		
И.К.С.	Власенко	ИФ		
Н.К.С.	Соловьев	ИФ		
Нач. отд.	Шейко	ИФ		

ТП 902-1-170.91-КЖ.И. РС2		
ведомость расхода стали (ПЗ, П4, ОП1)		
Станд. Р	Лист	Листов
Госстрой СССР		
Создан проектно-инженерным бюро		
Владимирский проект		

25017-04 17
 Формат А4

Альбом 4



Поз.	Наименование	Кол.	Обозначение документа
1	Б ПП-30-13	1	1,03В.1-1 В.1
2	Изделие закладное М4	2	902-1-170.91-КЖ.И.37
3	Бетон класса В25 м ³	2,5	
	W ⁴ , F		

Технические требования см. 902-1-170.91-КЖ.И.И.77
 Масса перемычки 835 кг.

Ведомость расхода стали на дополнительные закладные изделия на элемент, кг

Марка элемента	Изделия закладные				Общий расход
	Арматура класса		Прокат марки		
	А-III	Ст 3 пс 5-1	ГОСТ 8509-86	ГОСТ 8509-86	
ПР1	2,0	2,0	3,6	3,6	5,6

Произван	
Инв. №	
Разработ	Голосов
Проектиров	Митрашова
Эксперт	Власенко
Начальн	Соханьская
	Шеико

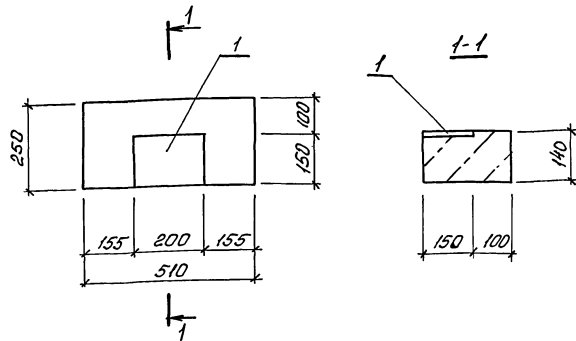
ТП 902-1-170.91-КЖ.И.И.14

Перемычка ПР1

Итого	Лист	Листов
Проект БСРР Союздобытвенский проект Ленинский район ВОДОКОНСТРУКЦИОННО-ПРОЕКТИРОВАТЕЛЬСКИЙ ЦЕНТР 25017-04 78 Формат А3		

Инв. № листа
 Название и статус
 Объем листов

Масса 50 кг



Поз.	Наименование	Кол.	Обозначение документа
1	Изделие закладное МНЧ-6	1	1.400-15 Вып. 1
2	Бетон класса В12,5 м ³	0,3	

Опорную подушку выложить в опалубке ОП5,2-Т серии 1.22,5-2.
 Масса опорной подушки 50 кг

Имя, Фамилия	Подпись и дата	
	Подпись	Дата
Привязан		
И.И.И. №		
Рязань Волосов В.С.		
Пробер Мяснилов С.И.		
П.Степ. Власенко С.П.		
И.Контр. Сидорская Е.В.		
Начальн. Шейко В.Г.		

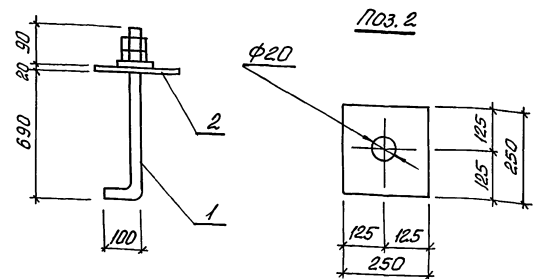
ТП 902-1-170.91-КЖ.И. 15

Опорная подушка ОП1

Страна	Лист	Листов
Р	1	1

Октябрь 2007
 Союзоборканализпроект
 Харьковский
 водоканализпроект

Формат #4



Поз.	Наименование	Кол.	Масса ед., кг	Масса МН
1	Болт 5Мх190 Ст3пс3-1 ГОСТ 24379.1-80	1	1,45	
2	Поло-20х250 ГОСТ 782-70 сд Ст3пс5 ГОСТ 14637-79	1	15,7	17,15

Технические требования см. ТП 902-1-170.91-КЖ.И. ТТ

Имя, Фамилия	Подпись и дата	
	Подпись	Дата
Привязан		
И.И.И. №		
Рязань Волосов В.С.		
Пробер Мяснилов С.И.		
П.Степ. Власенко С.П.		
И.Контр. Сидорская Е.В.		
Начальн. Шейко В.Г.		

ТП 902-1-170.91-КЖ.И. 16

Изделие закладное МН2

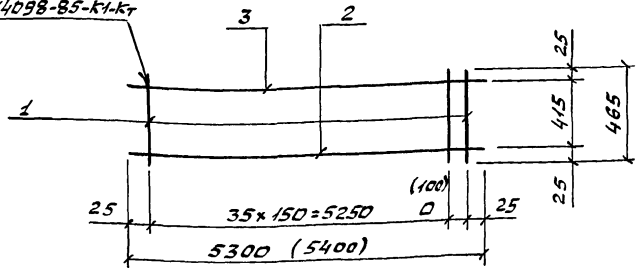
Страна	Лист	Листов
Р	1	1

Октябрь 2007
 Союзоборканализпроект
 Харьковский
 водоканализпроект

25017-04 19
 Формат #4

Листом 4

ГОСТ 14098-85-к1-к2



Марка	Поз.	Наименование	Кол.	Масса ед., кг	Масса каркаса, кг
КРЗ	1	Ф10 А-III, L=465	35(36)	0,29	38,87
	2	Ф25 А-III, L=5300(5400)	1	20,35(20,7)	(39,45)
	3	Ф16 А-III, L=5300(5400)	1	8,37(8,6)	

Технические требования см. ТП902-1-170.91-КН1.И.ТТ.
 Арматура: класса А-I и А-III по ГОСТ 5781-85*.
 Обозначения в скобках для перегородки
 толщ. 200 мм.

Привязан

Лист №

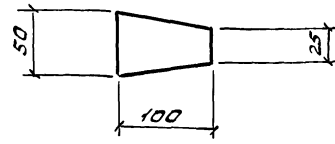
ТП902-1-170.91-КН1.И.19

КАРКАС
 ПЛОСКИЙ КРЗ

Стадия	Лист	Листов
Р		1

ГОСТРОЙ СССР
 Союзводоканализпроект
 Харьковский
 Водоканалпроект

Формат А4



Изделие соединительное выполнить из
 полосы 8x100 ГОСТ 103-76*, L=50
 С3кп3-1 ГОСТ 535-88
 Масса: 0,31 кг

Привязан

Лист №

ТП902-1-170.91-КН1.И.20

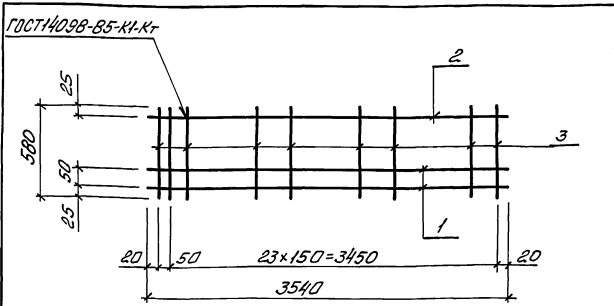
Изделие
 соединительное
 МС1

Стадия	Лист	Листов
Р		1

ГОСТРОЙ СССР
 Союзводоканализпроект
 Харьковский
 Водоканалпроект

25017-04 21 Формат А4

Ль 00114



Марка каркаса	Поз.	Наименование	Кол.	Масса ед., кг	Масса каркаса
КР6	1	Ф20 А-III, l=3540	2	8,23	31,09
	2	Ф12 А-III, l=3540	1	3,14	
	3	Ф8 А-I, l=560	25	0,23	

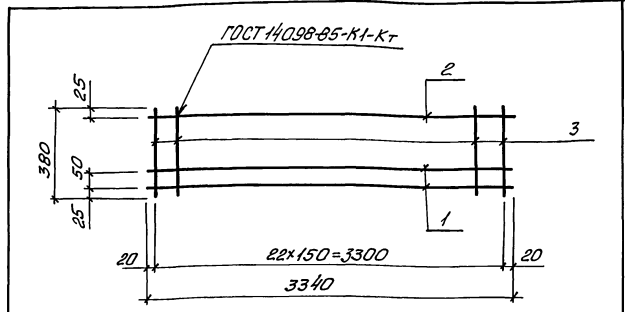
Технические требования см. ТП 902-1-170.91-КЖ1.И.Т7.
 Арматура: классы А-I, А-III по ГОСТ 5781-82*

Услов. обозначения: Подписи и даты Ответ. инж. И.

привязан	
Ини.Т.с.	Скоковская
Резерв.	Голосов
Пробер.	Мазалов
В.Слеп.	Власенко
Н.Кочмо.	Скоковская
Нач.отд.	Шейко

ТП 902-1-170.91-КЖ1.И. 23	
Итого	Лист
Р	Листов
Госстрой СССР Институт проектно-конструкторских работ в области строительства	

Формат А4



Марка каркаса	Поз.	Наименование	Кол.	Масса ед., кг	Масса каркаса
КР7	1	Ф20 А-III, l=3340	2	8,23	22,88
	2	Ф12 А-III, l=3340	1	2,97	
	3	Ф8 А-I, l=390	23	0,15	

Технические требования см. ТП 902-1-170.91-КЖ1.И.Т7.
 Арматура: классы А-I, А-III по ГОСТ 5781-82*

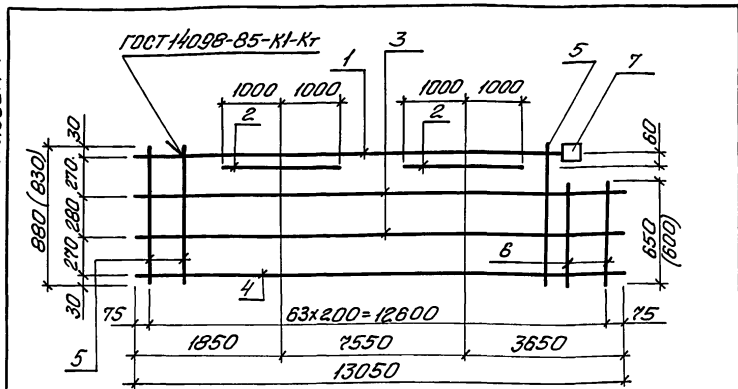
Услов. обозначения: Подписи и даты Ответ. инж. И.

привязан	
Ини.Т.с.	Скоковская
Резерв.	Голосов
Пробер.	Мазалов
В.Слеп.	Власенко
Н.Кочмо.	Скоковская
Нач.отд.	Шейко

ТП 902-1-170.91-КЖ1.И. 24	
Итого	Лист
Р	Листов
Госстрой СССР Институт проектно-конструкторских работ в области строительства	

25017-04 23 Формат А4

Ж.льблм 4



Марка каркаса	Поз.	Наименование	Кол.	Масса ед., кг	Масса каркаса, кг
KPB	1	Ф28 А-III, l=12750	1	51,58	152,4 (150,54)
	2	Ф28 А-III, l=2000	2	9,7	
	3	Ф10 А-III, l=13050	2	7,1	
	4	Ф16 А-III, l=13050	1	20,6	
	5	Ф10 А-III, l=880 (830)	64	0,55(0,52)	
	6	Ф10 А-III, l=650 (600)	2	0,4(0,38)	
	7	-60 x10, l=60	1	0,28	

Технические требования см ТП 902-1-170.91-КЖ1.И.ТТ.

Арматура: класса А-III по ГОСТ 5781-82*.

Значения в скобках для открытого способа производства работ в сборно-монолитном варианте

Имя, Фамилия, Подпись и дата

Привязан			
Инд. №			
Имя, И.К.	Соколовская	Р	
Разработ.	Галасов	Р	
Пробер.	Мазаслава	С	
Э.спец.	Власенко	С	
Н.контр.	Соколовская	С	
Нач.отд.	Шейко	И	

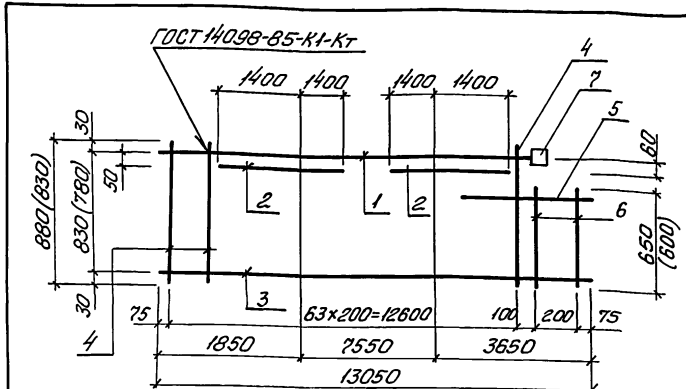
ТП 902-1-170.91-КЖ1.И. 25

Каркас KPB

Станд.	Лист	Листов
Р	1	1

Госстрой СССР
Санзоборонконц.инжпроект
Харьковский
В.О.Д.К.И.И.ПРОЕКТ

Формат А4



Марка каркаса	Поз.	Наименование	Кол.	Масса ед., кг	Масса каркаса, кг
KPG	1	Ф28 А-III, l=12750	1	61,58	145,4 (143,54)
	2	Ф28 А-III, l=2800	2	13,5	
	3	Ф16 А-III, l=13050	1	20,6	
	4	Ф10 А-III, l=880 (830)	64	0,55(0,52)	
	5	Ф16 А-III, l=1000	1	1,8	
	6	Ф10 А-III, l=650 (600)	2	0,4(0,38)	
	7	-60 x10, l=60	1	0,28	

Технические требования см ТП 902-1-170.91-КЖ1.И.ТТ.

Арматура: класса А-III по ГОСТ 5781-82*.

Значения в скобках для открытого способа производства работ в сборно-монолитном варианте

Имя, Фамилия, Подпись и дата

Привязан			
Инд. №			
Имя, И.К.	Соколовская	Р	
Разработ.	Галасов	Р	
Пробер.	Мазаслава	С	
Э.спец.	Власенко	С	
Н.контр.	Соколовская	С	
Нач.отд.	Шейко	И	

ТП 902-1-170.91-КЖ1.И. 26

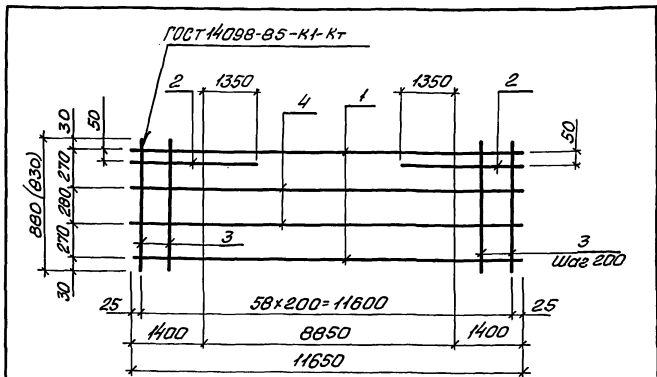
Каркас KPG

Станд.	Лист	Листов
Р	1	1

Госстрой СССР
Санзоборонконц.инжпроект
Харьковский
В.О.Д.К.И.И.ПРОЕКТ

25017-04 24 Формат А4

Формат 4



Марка каркаса	Поз.	Наименование	Кол.	Масса ед., кг	Масса каркаса, кг
КР10	1	Ф20 А-III, L=11650	2	28,8	118,0 (116,2)
	2	Ф20 А-III, L=2250	2	6,8	
	3	Ф10 А-III, L=880(830)	59	0,55(0,52)	
	4	Ф10 А-III, L=11650	2	3,2	
КР11	Поз. 1...3 по КР10				103,6 (101,8)

Технические требования см. ТП 902-1-170.91-КЖ.И. Т.7.
 Прибыль
 Арматура: класса А-III по ГОСТ 5781-82.*
 Значения в скобках для открытого способа производства работ
 ТП 902-1-170.91-КЖ.И. 27
 Каркас КР10, КР11

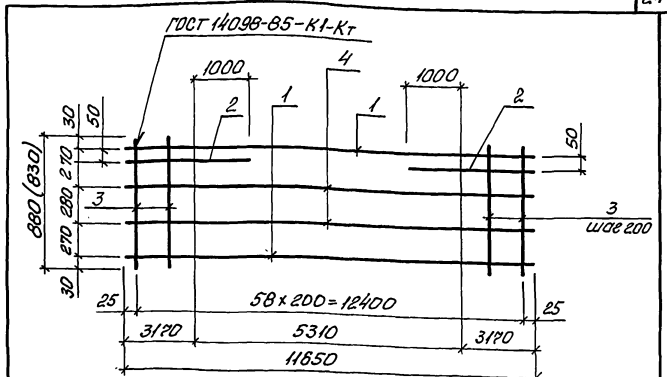
Формат 4

Шифр проекта, название и дата, взят шифр

Имм.Т.к.	Соколовская	И
Кларов	Оларов	И
Пробер	Маслова	И
П.сл.ч.	Власенко	И
Н.контр.	Соколовская	И
И.ч.отд.	Шейко	И

Страна	Лет	Листов
р		

Госстрой СССР
 Конструкторский проект
 Харьковск. обл.
 ВОДАКАНАЛПРОЕКТ



Марка каркаса	Поз.	Наименование	Кол.	Масса ед., кг	Масса каркаса, кг
КР12	1	Ф20 А-III, L=11650	2	28,8	128,0 (124,2)
	2	Ф20 А-III, L=4370	2	10,8	
	3	Ф10 А-III, L=880(830)	59	0,55(0,52)	
	4	Ф10 А-III, L=11650	2	3,2	
КР13	Поз. 1...3 по КР12				111,6 (109,8)

Технические требования см. ТП 902-1-170.91-КЖ.И. Т.7.
 Прибыль
 Арматура: класса А-III по ГОСТ 5781-82.*
 ТП 902-1-170.91-КЖ.И. 28
 Каркас КР12, КР13

Шифр проекта, название и дата, взят шифр

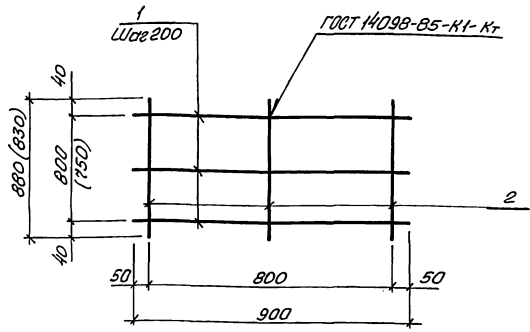
Имм.Т.к.	Соколовская	И
Кларов	Го, лосов	И
Пробер	Маслова	И
П.сл.ч.	Власенко	И
Н.контр.	Соколовская	И
И.ч.отд.	Шейко	И

Страна	Лет	Листов
р		

Госстрой СССР
 Конструкторский проект
 Харьковск. обл.
 ВОДАКАНАЛПРОЕКТ

25017-04 25 Формат 4

Арматура



Марка сетки	Поз.	Наименование	Кол.	Масса ед., кг	Масса сетки, кг
С2	1	Ф6 А-III, l=900	5	0,19	1,9 (1,85)
	2	Ф6 А-III, l=880 (830)	5	0,19(0,18)	

Технические требования см. ТП 902-1-170.91-КЖ.И.
 Арматура: класса А-III по ГОСТ 5781-82*.

Значения в скобках для открытого способа производства работ в сборно-монолитном варианте

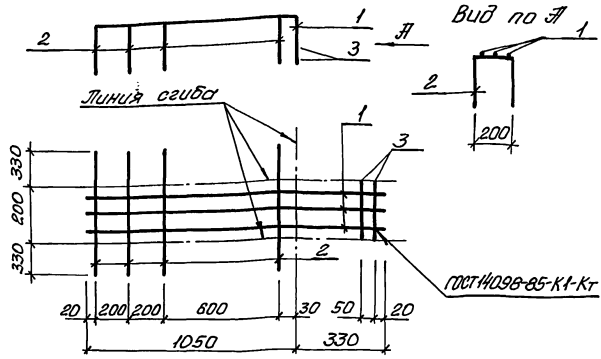
Имя и Фамилия	Подпись и дата	Взвешивание	Привязан			
			Инд. №			
Разработчик Проверен Инженер Начальник	Голосов Мазалева Власенко Сидельникова Шейко	Ф.И.О.	И.И.И.	И.И.И.	И.И.И.	И.И.И.
			И.И.И.	И.И.И.	И.И.И.	И.И.И.
			И.И.И.	И.И.И.	И.И.И.	И.И.И.
			И.И.И.	И.И.И.	И.И.И.	И.И.И.

ТП 902-1-170.91-КЖ.И.29

Сетка С2

Стадия	Лист	Листов
2	1	1
Проектный отдел Союзоборонзащитпроект Харьковский водоканалпроект		

Формат А4



Марка сетки	Поз.	Наименование	Кол.	Масса ед., кг	Масса сетки, кг
С1	1	Ф8 А-III, l=1380	3	0,54	3,1
	2	Ф8 А-III, l=860	4	0,34	
	3	Ф6 А-I, l=200	2	0,046	

Технические требования см. ТП 902-1-170.91-КЖ.И.ТТ.
 Арматура: классов А-I и А-III по ГОСТ 5781-82*.

Имя и Фамилия	Подпись и дата	Взвешивание	Привязан			
			Инд. №			
Разработчик Проверен Инженер Начальник	Голосов Мазалева Власенко Сидельникова Шейко	Ф.И.О.	И.И.И.	И.И.И.	И.И.И.	И.И.И.
			И.И.И.	И.И.И.	И.И.И.	И.И.И.
			И.И.И.	И.И.И.	И.И.И.	И.И.И.
			И.И.И.	И.И.И.	И.И.И.	И.И.И.

ТП 902-1-170.91-КЖ.И.30

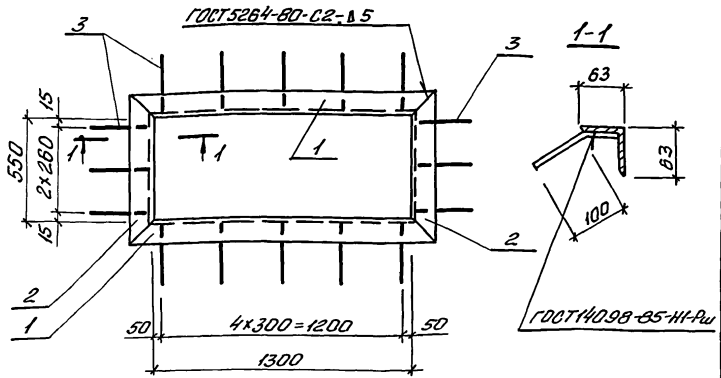
Сетка С1

Стадия	Лист	Листов
Р	1	1
Проектный отдел Союзоборонзащитпроект Харьковский водоканалпроект		

25017-04 26

Формат А4

Альбом 4



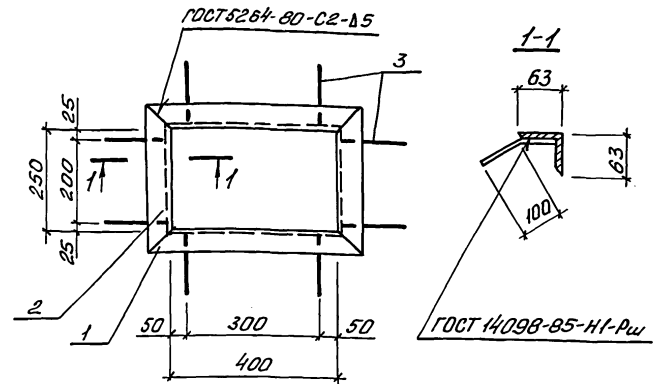
Марка изделия закладного	Поз.	Наименование	Кол.	Масса ед., кг	Масса изделия закладного, кг
МН6	1	∟63x5, l=1426	2	6,95	21,84
	2	∟63x5, l=676	2	3,25	
	3	Φ10 А-III, l=150	16	0,09	

Технические требования см. ТП 902-1-170.91-КЖ.И.ТТ.
 Арматура: класса А-III по ГОСТ 5781-82*.
 Утепл. по ГОСТ 8509-86

Инв. №	Привязан
Инв. №	
Инв. №	
Инв. №	

ТП 902-1-170.91-КЖ.И. 35		
Изделие закладное	МН6	Станд. лист листов
		Р 1
госстрой СССР Совюзоблкоминиипроект карьовский водоканалпроект		Листов 1

Формат А4



Марка изделия закладного	Поз.	Наименование	Кол.	Масса ед., кг	Масса изделия закладного, кг
МН7	1	∟63x5, l=526	2	2,56	9,44
	2	∟63x5, l=376	2	1,8	
	3	Φ10 А-III, l=150	8	0,09	

Технические требования см. ТП 902-1-170.91-КЖ.И.ТТ.
 Арматура: класса А-III по ГОСТ 5781-82*.
 Утепл. по ГОСТ 8509-86

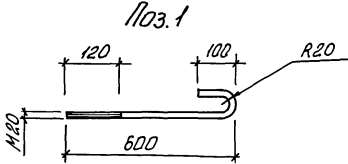
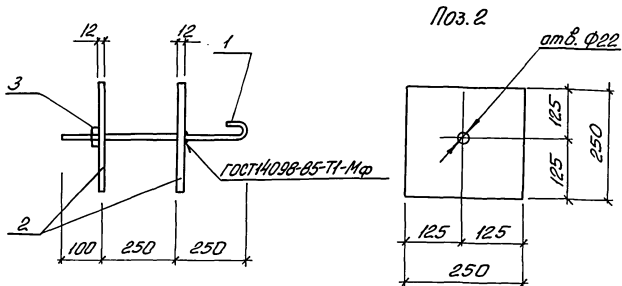
Инв. №	Привязан
Инв. №	
Инв. №	
Инв. №	

ТП 902-1-170.91-КЖ.И. 36		
Изделие закладное	МН7	Станд. лист листов
		Р 1
госстрой СССР Совюзоблкоминиипроект карьовский водоканалпроект		Листов 1

25017-04 29

Формат А4

Львов-4



Марка изделия	Поз.	Наименование	Кол.	Масса ед., кг	Масса изделия, кг
МН9	1	Ф20, l=750	1	1,48	13,302
	2	-12x250, l=250	2	5,88	
	3	Гайка 1.1 М20	1	0,062	

Круг по ГОСТ 2590-88*, Ст 3 кл 3-1
 Полоса по ГОСТ 82-70, Ст 3пс 5-1
 Гайка по ГОСТ 5915-70, Ст 3 кл 3-1

Льв. №	Привязан				
	Льв. №				
Льв. №	Разработ	Галасов	И		
	Провер	Мазакова	И		
	Исполн	Власенко	И		
	И. контр.	Сидельская	И		
	Нач. отд.	Шейко	И		

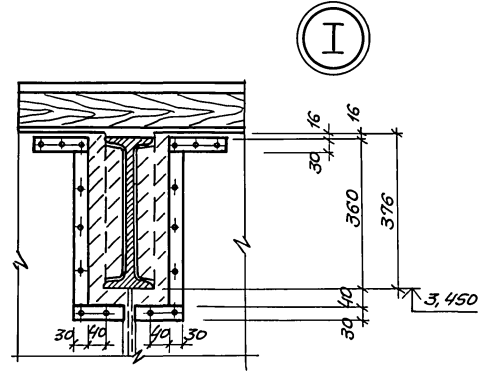
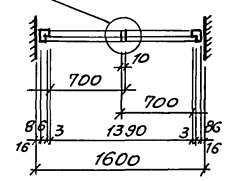
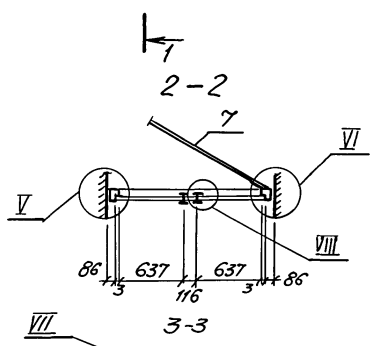
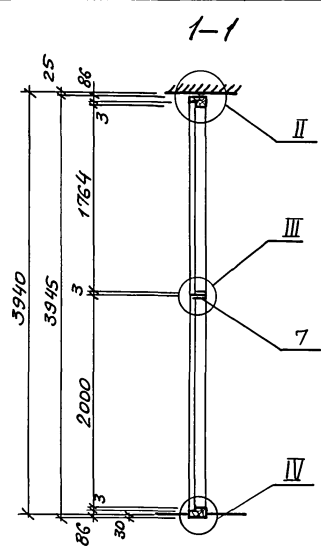
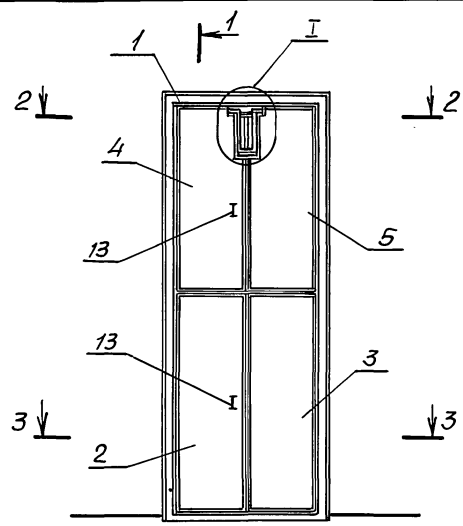
Т/П 902-1-170.91-КЖ1.И. 3В

Изделие складное МН9

Сталь	Лист	Листов
Р		1
Госстрой СССР СНДЗПРОЕКТИНЖПРОЕКТ САРЬКОВСКИЙ ВОДОКАНАЛПРОЕКТ		

Формат #4

Альбом №4



Поз.	НАИМЕНОВАНИЕ	КОЛ.	ОБОЗНАЧЕНИЕ ДОКУМЕНТА
1	КОРОБКА К1	1	ТП 902-1 - АР.И.К1
2	ПОЛОТНО П1	1	- АР.И.П1
3	ПОЛОТНО П2	1	- АР.И.П1
4	ПОЛОТНО П3	1	- АР.И.П1
5	ПОЛОТНО П4	1	- АР.И.П1
6	НАКЛАДКА НС1	4	- АР.И.НС1
7	ИМПОСТ 40x80	М3 0005	БЕЗ ЧЕРТ.
8	РАМА 16x50	М3 0020	БЕЗ ЧЕРТ.
9	НАЩЕЛЬНИК 13x40	М3 0005	БЕЗ ЧЕРТ.
10	ЗАДВИЖКА НАТЯЖНАЯ ЗТ	2	ГОСТ 5090-86
11	ПЕТЛЯ НАКИДНАЯ ПНЗ-130	8	ГОСТ 5088-78*
12	ПЕТЛЯ НАКИДНАЯ ПНЗ-70	1	ГОСТ 5088-78*
13	РУЧКА ДВЕРНАЯ РС-140	4	ГОСТ 5087-80
14	МЯГКАЯ ДВПМ-16,8x16мм	М2 5,2	ГОСТ 4598-86
15	РЕЗИНА ЛИСТОВАЯ б=5мм	М2 0,15	ГОСТ 7338-77*
16	ПЕНОПОЛИУРЕТАНОВАЯ ПРОКЛАДКА	КГ 17,4	ГОСТ 10174-72
17	СТАЛЬ ТОНКОЛИСТОВАЯ ОЦИНКОВАННАЯ б=0,5мм	М2 13,6	ГОСТ 14918-80*
18	НАЛПЧУНИКИ 22x50	М3 0010	БЕЗ ЧЕРТ.

ИВ. № 0001 ПОДПИСЬ И ДАТА ВЗАИМНОВ. №

РАЗРАБ.	ШЕВЦОВА	И.А.	"
РАССЧИТ.	ЛЕВЯКОВА	И.В.	"
ПРОВЕР.	ЛЕЩИНА	С.В.	"
ЗАВ. ГР.	КЕСИНА	С.В.	"
П. СПЕЦ.	ВЛАСЕНКО	С.В.	"
И. КОНТР.	СОКОЛЬСКИЙ	С.В.	"
НАЧ. ОТД.	ШЕЙКО	Л.Т.	05.9

ТП 902-1-170.91 - АР.И.ИД1	
ДВЕРНОЙ БЛОК ИД1	СТРАНИЦ ЛИСТ ЛИСТОВ Р 1 2
	ГОСТЕВОЙ СЕРВ СЪЮЗВОДСТАНЛНИИПРОЕКТ ХАРЬКОВСКИЙ ВОДОКАНАЛПРОЕКТ

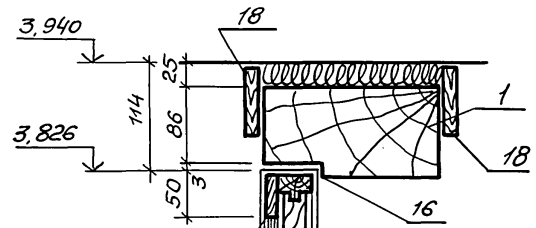
25017-04 33

КОПИР. МАЙСТРЕНКО

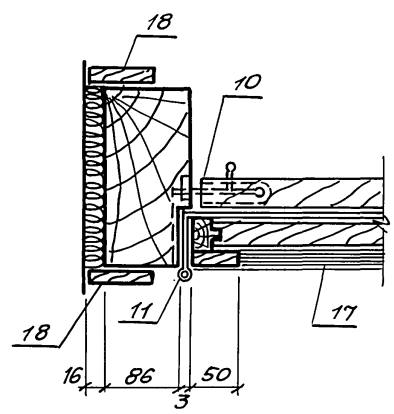
ФОРМАТ А3

Альбом 4

Имя, отчество, Подпись и дата, Взам. инв. №

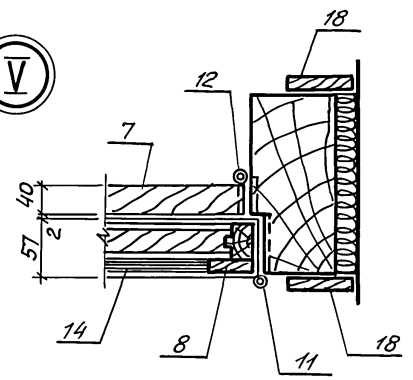


II

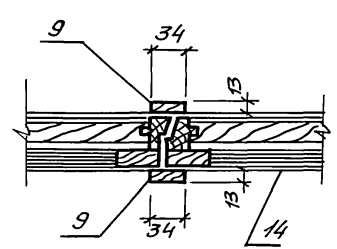
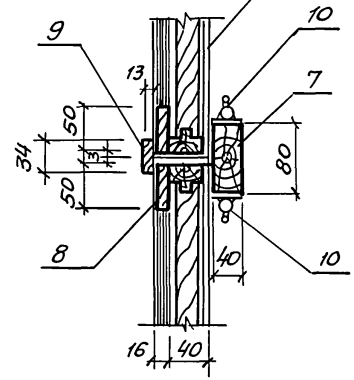


III

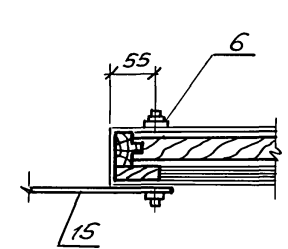
V



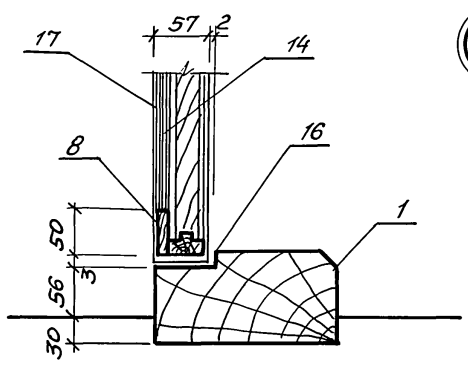
VI



VII



VIII



IV

ПРИВЯЗАН			
ИНВ. №			

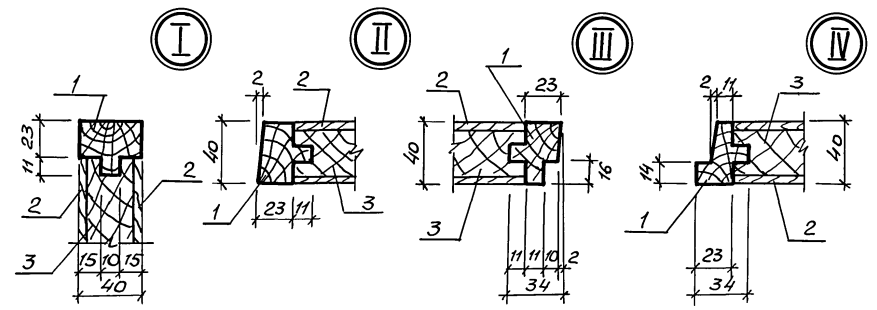
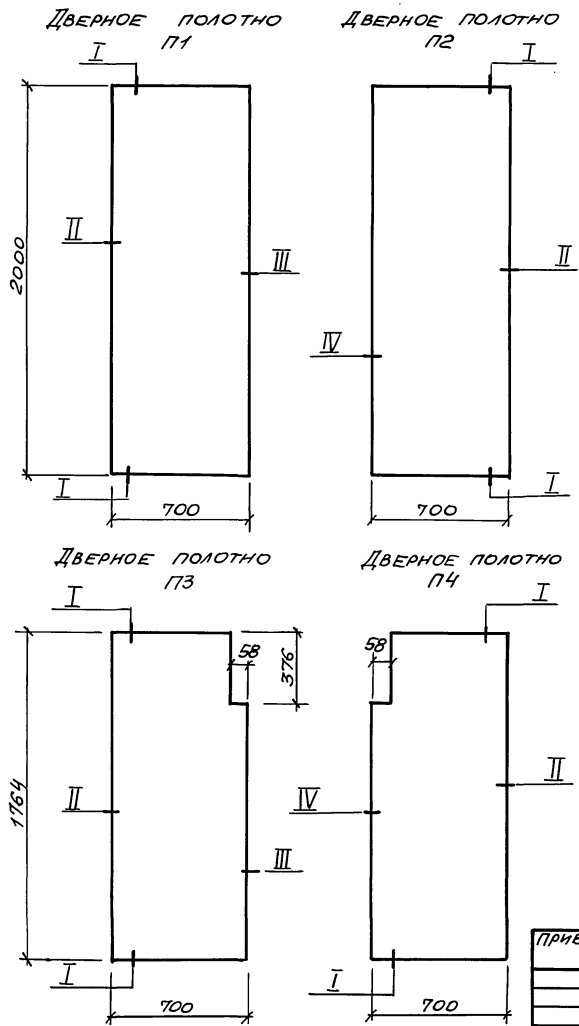
ТП 902-1-170.91-АРИ.ИД1 Лист 2

25017-04 34

КОПИР. МАЙСТРЕНКО

ФОРМАТ А3

Альбом 4



Поз.	НАИМЕНОВАНИЕ	КОЛИЧЕСТВО НА П-				ОБОЗНАЧЕНИЕ
		-1	-2	-3	-4	
1	ОБКЛАДКА ДУБОВАЯ 40x40, м ³	0,009	0,009	0,007	0,007	ГОСТ 2695-78
2	ОБЛИЧКА ДВП, Т-400 δ=4мм, м ²	2,8	2,8	1,92	1,92	ГОСТ 4598-86
3	ЗАПОЛНЕНИЕ -ОТХОДЫ ДРЕВЕСИНЫ НИЗШИХ СОРТОВ, м ³	0,045	0,045	0,031	0,031	БЕЗ ЧЕРТ.

УНВ. ИРГОМА ПОДПИСА И ДАТА ВЗАИМН. ИЛИ

ПРИВЯЗАН

ЗАВ. ГР.	ХЕСИНА	И	"
П. СПЕЦ.	ВЛАСЕНКО	О	"
И. КОНТ.	СОКОЛЬСКАЯ	О	"
И. НВ. №	НАЧОТ	ШЕЙКО	И

ТТ 902-1-170. 91 - АР.И. П1

ДВЕРНЫЕ
ПОЛОТНА
П1... П4

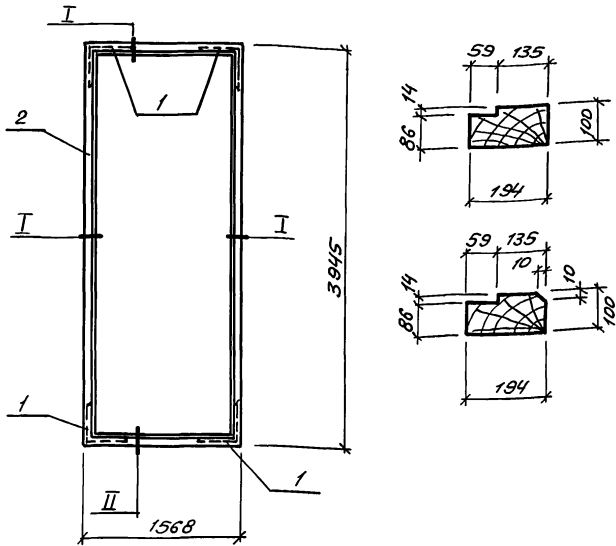
СТАДИЯ	Лист	Листов
Р		7
ГОССТРОЙ СОЮЗВОДКАНАЛПРОЕКТ ХАРЬКОВСКИЙ ВОДОКАНАЛПРОЕКТ		

25017-04 35

КОПИР. МАЙСТРЕНКО

ФОРМАТ А3

А1650М4



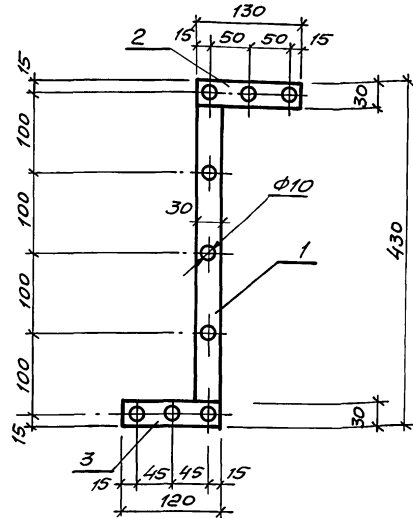
Поз.	НАИМЕНОВАНИЕ	КОЛ.	ОБОЗНАЧЕНИЕ ДОКУМЕНТА
1	Угольник УП 125	4	ГОСТ 5091-78*
2	Дубовый брус 100x200	4	ГОСТ 2695-83*

ИМВ. ПРОЕКТ. ПОДПИСЬ И ДАТА
ВЗЛАМ. ИМВ.

ПРИВЯЗАН	
ИМВ. №	
РАЗРАБ.	ШЕВЛЯКОВА ШВ
РАСЧЕТ	ШЕВЛЯКОВА ШВ
ПРОВЕР.	ХЕСИНА
ЗАВ. ГР.	ХЕСИНА
ГЛА СПЕЦ.	ВЛАСЕНКО
И. КОНТР.	СОКОЛЬСКАЯ
НАЧ. ОТД.	ШЕЙКО

ТП 902-1-
- АР. И. К1
Коробка К1
СТАВКА Лист Листов
Р 1
ГОССТРОЙ СССР
СОЮЗВОДОКАНАЛИЗАЦИОННЫЙ ПРОЕКТ
ХАРЬКОВСКИЙ
ВОДОКАНАЛИЗАЦИОННЫЙ ПРОЕКТ

ФОРМАТ А4



Поз.	НАИМЕНОВАНИЕ	КОЛ.	ОБОЗНАЧЕНИЕ ДОКУМЕНТА
1	-4x30 $\ell=370$; 0,39кг	1	БЕЗ ЧЕРТ.
2	$\ell=130$; 0,12кг	1	БЕЗ ЧЕРТ.
3	$\ell=120$; 0,11кг	1	БЕЗ ЧЕРТ.

ИМВ. ПРОЕКТ. ПОДПИСЬ И ДАТА
ВЗЛАМ. ИМВ.

ПРИВЯЗАН	
ИМВ. №	
РАЗРАБ.	ШЕВЛЯКОВА ШВ
РАСЧЕТ	ШЕВЛЯКОВА ШВ
ПРОВЕР.	ХЕСИНА
ЗАВ. ГР.	ХЕСИНА
ГЛА СПЕЦ.	ВЛАСЕНКО
И. КОНТР.	СОКОЛЬСКАЯ
НАЧ. ОТД.	ШЕЙКО

Полоса сталь СТЗ КПЗ-1 по ГОСТ 535-88.
ВЕС НАКЛАДКИ - 0,53 КГ
ТП 902-1-170.91-АР. И. НС1
Накладка НС1
СТАВКА Лист Листов
Р 1
ГОССТРОЙ СССР
СОЮЗВОДОКАНАЛИЗАЦИОННЫЙ ПРОЕКТ
ХАРЬКОВСКИЙ
ВОДОКАНАЛИЗАЦИОННЫЙ ПРОЕКТ

25017-04 (36)
ФОРМАТ А4
КОПИЯ МАЙСТРЕНКО