

ТИПОВОЙ ПРОЕКТ  
902 - 1 - 170.91

КАНАЛИЗАЦИОННАЯ НАСОСНАЯ СТАНЦИЯ  
ПРОИЗВОДИТЕЛЬНОСТЬЮ 600 - 2000 м<sup>3</sup>/ч, НАПОРОМ  
30 - 55 м С РЕШЕТКАМИ - ДРОБИЛКАМИ ПРИ ГЛУБИНЕ  
ЗАЛОЖЕНИЯ ПОДВОДЯЩЕГО КОЛЛЕКТОРА 4,0 м  
( СБОРНО - МОНОЛИТНЫЙ ВАРИАНТ )

АЛЬБОМ 7

И НЕСТАНДАРТИЗИРОВАННОЕ ОБОРУДОВАНИЕ СТР. 3 - 58

25017-07  
ЦЕНА

Отпускная цена  
на момент реализации  
указана в счет-накладной

# ТИПОВОЙ ПРОЕКТ 902 - 1 - 170.91

## КАНАЛИЗАЦИОННАЯ НАСОСНАЯ СТАНЦИЯ ПРОИЗВОДИТЕЛЬНОСТЬЮ 600-2000 м<sup>3</sup>/ч, НАПОРОМ 30-55 м С РЕШЕТКАМИ - ДРОБИЛКАМИ ПРИ ГЛУБИНЕ ЗАЛОЖЕНИЯ ПОДВОДЯЩЕГО КОЛЛЕКТОРА 4,0 м ( СБОРНО - МОНОЛИТНЫЙ ВАРИАНТ )

### АЛЬБОМ 7 ПЕРЕЧЕНЬ АЛЬБОМОВ

Альбом 1	ПЗ ПОЯСНИТЕЛЬНАЯ ЗАПИСКА
Альбом 2	ТХ ТЕХНОЛОГИЯ ПРОИЗВОДСТВА ВК ВНУТРЕННИЙ ВОДОПРОВОД И КАНАЛИЗАЦИЯ ОВ ОТОПЛЕНИЕ И ВЕНТИЛЯЦИЯ
Альбом 3	НАДЗЕМНАЯ ЧАСТЬ И ОБЩИЕ ЧЕРТЕЖИ ПОДЗЕМНОЙ ЧАСТИ АР АРХИТЕКТУРНЫЕ РЕШЕНИЯ КЖ1 КОНСТРУКЦИИ ЖЕЛЕЗОБЕТОННЫЕ КМ1 КОНСТРУКЦИИ МЕТАЛЛИЧЕСКИЕ
Альбом 4	КЖИ ИЗДЕЛИЯ АРИ ИЗДЕЛИЯ
Альбом 5	ПОДЗЕМНАЯ ЧАСТЬ  КЖ2 КОНСТРУКЦИИ ЖЕЛЕЗОБЕТОННЫЕ КМ2 КОНСТРУКЦИИ МЕТАЛЛИЧЕСКИЕ КЖИ2 ИЗДЕЛИЯ
Альбом 6	ЭМ1 СИЛОВОЕ ЭЛЕКТРООБОРУДОВАНИЕ АТХ1 ТЕХНОЛОГИЧЕСКИЙ КОНТРОЛЬ
Альбом 7	Н НЕСТАНДАРТИЗИРОВАННОЕ ОБОРУДОВАНИЕ
Альбом 8	СО СПЕЦИФИКАЦИИ ОБОРУДОВАНИЯ
Альбом 9	ВМ ВЕДОМОСТИ ПОТРЕБНОСТИ В МАТЕРИАЛАХ
Альбом 10	С СМЕТЫ. ОБЩАЯ ЧАСТЬ
Альбом 11	С СМЕТЫ. ПОДЗЕМНАЯ ЧАСТЬ.

### ПРИМЕНЕННЫЕ ТИПОВЫЕ МАТЕРИАЛЫ

СЕРИЯ 7.902-4  
СЕРИЯ 3.901-13  
ВЫПУСК 3  
СЕРИЯ 7.820-9  
ВЫПУСК 5.6.

БАК РАЗРЫВА СТРУИ ВМЕСТИМОСТЬЮ 180 л.  
КОЛОНКА УПРАВЛЕНИЯ ЗАДВИЖКОЙ  
ЗАТВОРЫ ЩИТОВЫЕ ДЛЯ ПРЯМОУГОЛЬНЫХ ЛОТКОВ

РАСПРОСТРАНИТЕЛЬ ЦНТП  
ТБИССКИЙ ФИЛИАЛ  
РАСПРОСТРАНИТЕЛЬ Союзводоканалпроект

РАЗРАБОТАН ПРОЕКТНЫМ ИНСТИТУТОМ  
"ХАРЬКОВСКИЙ ВОДОКАНАЛПРОЕКТ"  
ГЛАВНЫЙ ИНЖЕНЕР ИНСТИТУТА  
ГЛАВНЫЙ ИНЖЕНЕР ПРОЕКТА

Г.А. Бондаренко  
В.С. Лялюк

УТВЕРЖДЕН В/О "Союзводоканалпроект"  
ПРОТОКОЛ № 9 ОТ 15 МАЯ 1991 Г.

Обозначение документов	Наименование документов	Стр.
	Содержание альбома	2,3
Н6-01.000	Решетка ремонтная	4
Н6-03.100	Патрубок	4
Н6-01.000 СБ	Решетка ремонтная	
	Сборочный чертеж	4
Н6-01.001	Скоба	5
Н6-02.000	Тройник	5
Н6-02.000 СБ	Тройник. Сборочный чертеж	5
Н6-02.001	Гайка накидная	6
Н6-02.002	Кольцо	6
Н6-02.100	Корпус	6
Н6-02.003	Прокладка	6
Н6-02.102	Труба	7
Н6-02.103	Обечайка	7
Н6-02.100СБ	Корпус. Сборочный чертеж	7
Н6-02.101	Труба	7
Н7-00.000	Патрубок монтажный	8
Н7-01.000	Патрубок	8
Н7-02.000	Патрубок	8
Н6-03.200	Патрубок	8
Н6-03.000 СБ	Патрубок монтажный	
	Сборочный чертеж	9
Н6-03.000	Патрубок монтажный	9
Н6-03.002	Фланец	9
Н6-03.100 СБ	Патрубок. Сборочный	10
	чертеж	
Н6-03.001	Прокладка	10
Н6-03.200 СБ	Патрубок. Сборочный	10
	чертеж	
Н6-03.201	Труба	10
Н6-04.001	Конус	11
Н6-04.000 СБ	Воронка. Сборочный	11
	чертеж	
Н6-05.000 СБ	Установка патрубка	11
	Сборочный чертеж	
Н6-05.100	Патрубок	12
Н6-05.000	Установка патрубка	12
Н6-05.110	Патрубок	12
Н6-05.002	Прокладка	12
Н6-05.111	Конус	13
Н6-05.001	Заглушка	13
Н6-05.100 СБ	Патрубок. Сборочный	13
	чертеж	
Н6-05.110 СБ	Патрубок. Сборочный	13
	чертеж	
Н6-07.200	Отвод	14
Н6-07.000	Устройство отборное	
	напорное	14
Н6-06.000	Расширитель	14
Н6-07.100	Разделитель мембранный	14
Н6-06.002	Днище	15
Н6-06.001	Корпус	15
Н6-06.000 СБ	Расширитель. Сборочный	15
	чертеж	
Н6-07.001	Прокладка	16
Н6-07.200 СБ	Отвод. Сборочный	16
	чертеж	
Н6-07.000 СБ	Устройство отборное напорное.	16
	Сборочный чертеж	
Н6-07.002	Прокладка	17
Н6-07.003	Прокладка	17
Н6-07.004	Пробка	17
Н6-07.102	Кольцо	17
Н6-07.100СБ	Разделитель мембранный	18
	Сборочный чертеж	
Н6-07.101	Корпус	18
Н6-07.103	Мембрана	19
Н6-07.201	Труба	19
Н6-08.000	Устройство отборное	19
	разрежения	
Н6-07.202	Фланец	19

Обозначение документов	Наименование документов	Стр.
Н6-08.100 СБ	Патрубок. Сборочный чертеж	20
Н6-08.101	Фланец	20
Н6-08.102	Корпус	20
Н6-08.100	Патрубок	20
Н6-08.000 СБ	Устройство отборное	21
	разрежения. Сборочный	
	чертеж	
Н6-09.000	Гильза	21
Н6-09.100	Корпус	21
Н6-09.000 СБ	Гильза. Сборочный	22
	чертеж	
Н6-09.001	Прокладка	22
Н6-09.002	Прокладка	22
Н6-10.000	Зонт	23
Н6-09.100СБ	Корпус. Сборочный	23
	чертеж	
Н6-09.101	Труба	23
Н6-09.102	Дно	23
Н6-10.000СБ	Зонт. Сборочный	24
	чертеж	
Н6-10.002	Переход	24
Н6-10.001	Обечайка	25
Н6-10.003	Уголок	25
Н6-11.000 СБ	Рамка. Сборочный чертеж	25
Н6-11.000	Рамка	26
Н6-11.001	Уголок	26
Н6-12.500	Кронштейн	26
Н6-03.101	Патрубок	27
Н6-03.102	Труба	27
Н6-10.002	Кольцо	27
Н6-12.000	Заслонка аварийная	27
Н6-12.000 МЧ	Заслонка аварийная	
	Монтажный чертеж	28,29
Н6-12.100	Клапан	30
Н6-12.110	Корпус	30
Н6-12.120	Заслонка	30
Н6-12.100СБ	Клапан. Сборочный чертеж	31-33
Н6-12.101	Контргруз	34
Н6-12.102	Крышка	34
Н6-12.103	Фиксатор	34
Н6-12.104	Фиксатор	34
Н6-12.105	Вал	35
Н6-12.107	Прокладка	35
Н6-12.106	Корпус	35
Н6-12.108	Втулка	36
Н6-12.109	Уплотнение	36
Н6-12.111	Кольцо	36
Н6-12.134	Втулка	36
Н6-12.110 СБ	Корпус. Сборочный чертеж	37
Н6-12.112	Бонка	37
Н6-12.113	Бонка	37
Н6-12.120СБ	Заслонка. Сборочный чертеж	38
Н6-12.130 СБ	Рычаг. Сборочный чертеж	38
Н6-12.121	Ревро	39
Н6-12.122	Диск	39
Н6-12.140СБ	Поводок. Сборочный чертеж	39
Н6-12.140	Поводок	40
Н6-12.150	Лыжня	40
Н6-12.141	Ступица	40
Н6-12.142	Швеллер	40
Н6-12.151	Скоба	41
Н6-12.152	Лист	41
Н6-12.150 СБ	Лыжня. Сборочный чертеж	41
Н6-12.130	Рычаг	42
Н6-12.131	Планка	42
Н6-12.133	Втулка	42
Н6-12.132	Хвостовик	42
Н6-12.200	Пнеумоцилиндр	43
Н6-12.210	Крышка передняя	43
Н6-12.220	Поршень	43
Н6-12.200 СБ	Пнеумоцилиндр. Сборочный чертеж	44



Формат Зона	Поз.	Обозначение	Наименование	Кол.	Приме- чание
			<u>Документация</u>		
A3		H6-01.000 СБ	Сборочный чертеж		
			<u>Детали</u>		
A4	1	H6-01.001	Скоба Уголки УГОЛОК 50x50x5-Б-ГОСТ 8509-86 Ст 3-П-ГОСТ 535-88		
B4	2	H6-01.002	L=800 h14	2	3 кг
B4	3	H6-01.003	L=884 h14	2	3,3 кг
B4	4	H6-01.004	Полоса Полоса 5x50 ГОСТ 103-76 Ст 3 ГОСТ 535-88 L=700 h14	12	1,4 кг

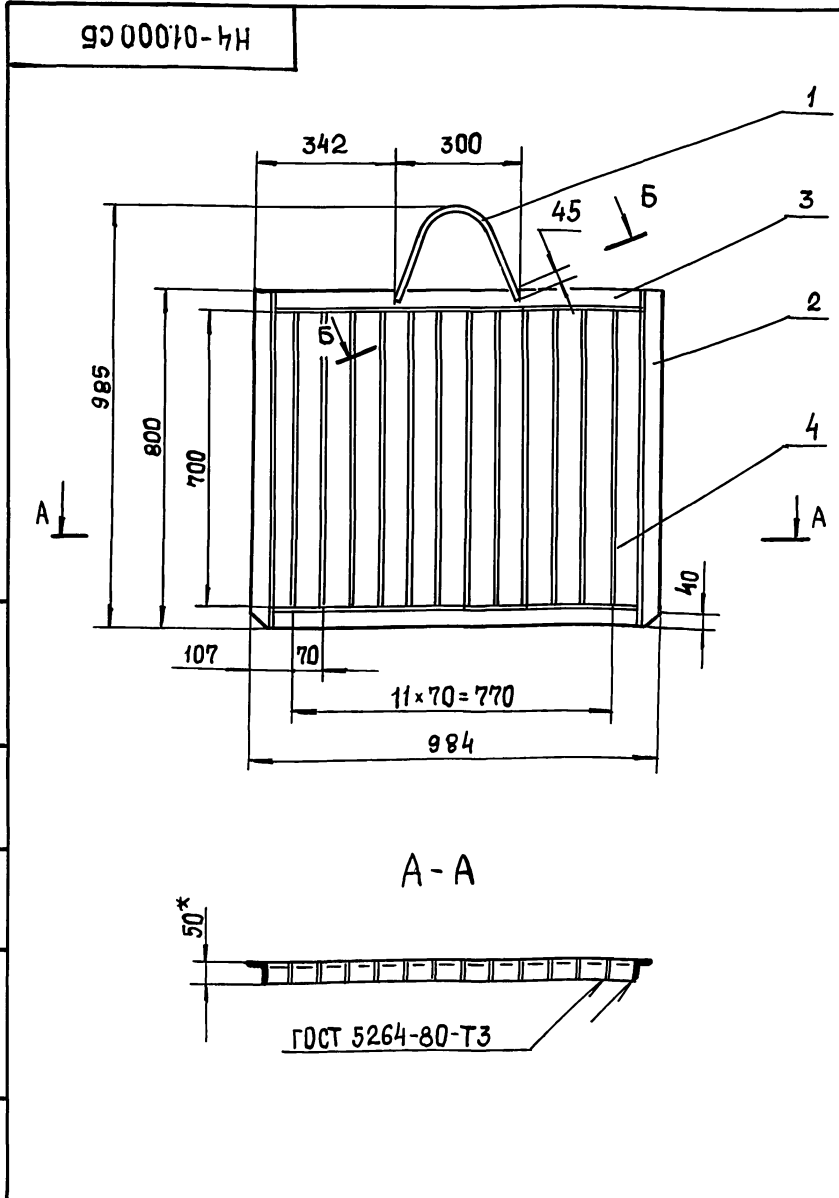
Изм Лист				№ докум.				Подп.				Дата			
Разр. Попов				Брацлавский				Лит.				Лист			
Пров.				Аношко				Листов				1			
Н. контр.				Утв.				Госстрой СССР				Созв. Водоканалпроект			
								Харьковский				Водоканалпроект			
								Формат А4							

Формат Зона	Поз.	Обозначение	Наименование	Кол.	Приме- чание
			<u>Документация</u>		
A4		H6-03.100 СБ	Сборочный чертеж		
			<u>Детали</u>		
A4	1	H6-03.101	Патрубок	1	
A4	2	H6-03.102	Труба	1	
			<u>Стандартные изделия</u>		
	3		Фланец 1-250-2,5ВСт3Сп2 ГОСТ 12820-80	2	

Изм Лист				№ докум.				Подп.				Дата			
Разр. Попов				Брацлавский				Лит.				Лист			
Пров.				Аношко				Листов				1			
Н. контр.				Утв.				Госстрой СССР				Созв. Водоканалпроект			
								Харьковский				Водоканалпроект			
								Формат А4							

Подп. и дата  
Взам. инв. №  
Инв. № докум.  
Подп. и дата

Подп. и дата  
Взам. инв. №  
Инв. № докум.  
Подп. и дата



Б-Б 0  
М 2:1

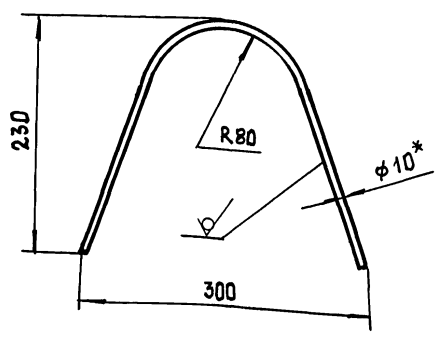
- Сварка ручная электродуговая.
- $\pm \frac{t_2}{2}$ .
- Шероховатость обрабатываемых поверхностей деталей Б4  $\frac{25}{\sqrt{}}$  остальное  $\checkmark$ .
- Конструкцию очистить, обезжирить опескоструить и покрыть эпоксидной шпатлевкой ЭП-0010 ГОСТ 10277-76 в 4 слоя.
- \* Размеры для справок.

<b>H6-01.000 СБ</b>					
<b>Решетка ремонтная</b>				Лит.	Масштаб
Сборочный чертеж				32	1:10
Лист				Листов 1	
Госстрой СССР Созв. Водоканалпроект Харьковский Водоканалпроект					
Формат А4					

Подп. и дата  
Взам. инв. №  
Инв. № докум.  
Подп. и дата

10010-9H

25 ✓ (✓)



1. ±  $\frac{0,2}{2}$ .
- 2\* Размер для справок.
3. Развернутая длина 370мм.

H6-01.001

Скоба

Лист	Масса	Масштаб
0,35	1:4	

Конт. 10-В-ГОСТ 2590-88  
Ст3-II-ГОСТ 535-88

Госстрой СССР  
Специальный проект  
Харьковский  
Водоканалпроект  
Формат А4

Формат	Зона	Поз	Обозначение	Наименование	Кол	Примечание
				Документация		
A3			H6-02.000 СБ	Сборочный чертеж		
				Сборочные единицы		
A4	1		H6-02.100	Корпус	1	
				Детали		
A4	2		H6-02.001	Гайка накидная	1	
A4	3		H6-02.002	Кольцо	1	
A4	4		H6-02.003	Прокладка	1	

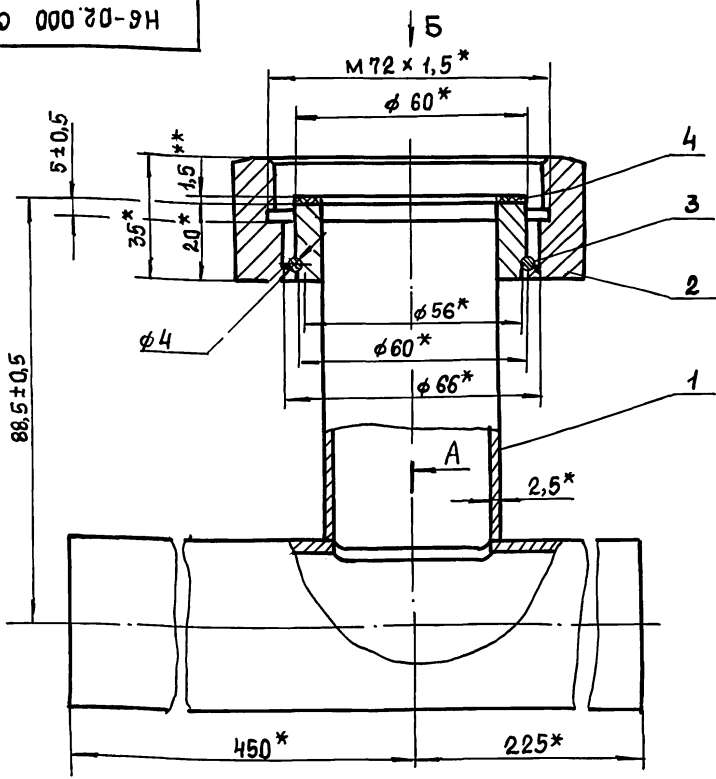
H6-02.000

Тройник

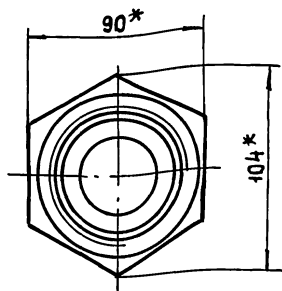
Лист	Листов	Листов
3,1	1	1

Госстрой СССР  
Специальный проект  
Харьковский  
Водоканалпроект  
Формат А4

90 000 70-9H



Вид Б  
M1:2



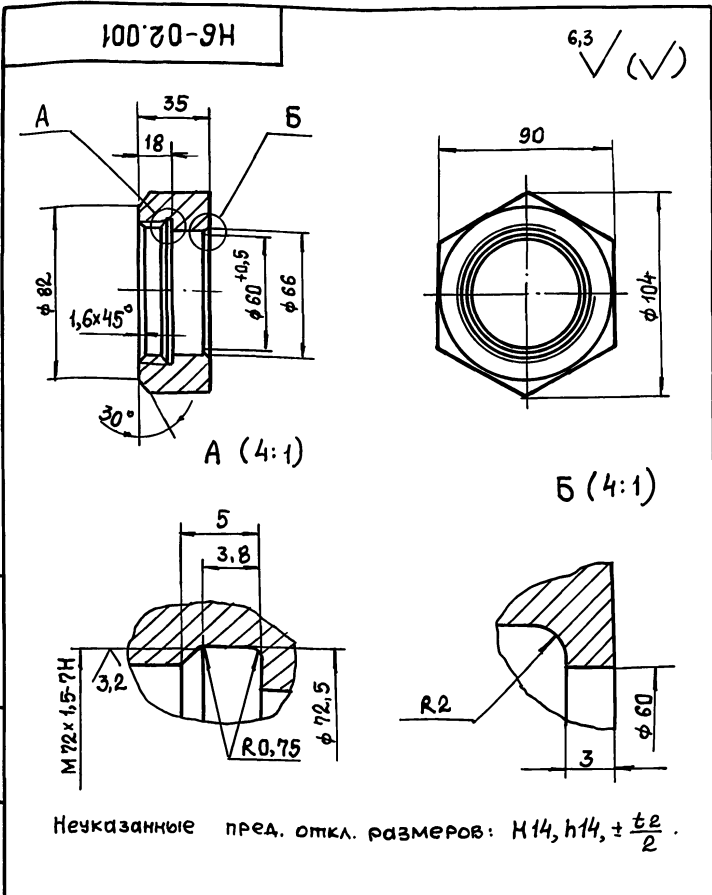
- 1\*\* Толщину прокладки уточнить при монтаже реле потока РПИ.
- 2\* Размеры для справок.

H6-02.000 СБ

Тройник  
Сборочный чертеж

Лист	Масса	Масштаб
3,1	1:1	

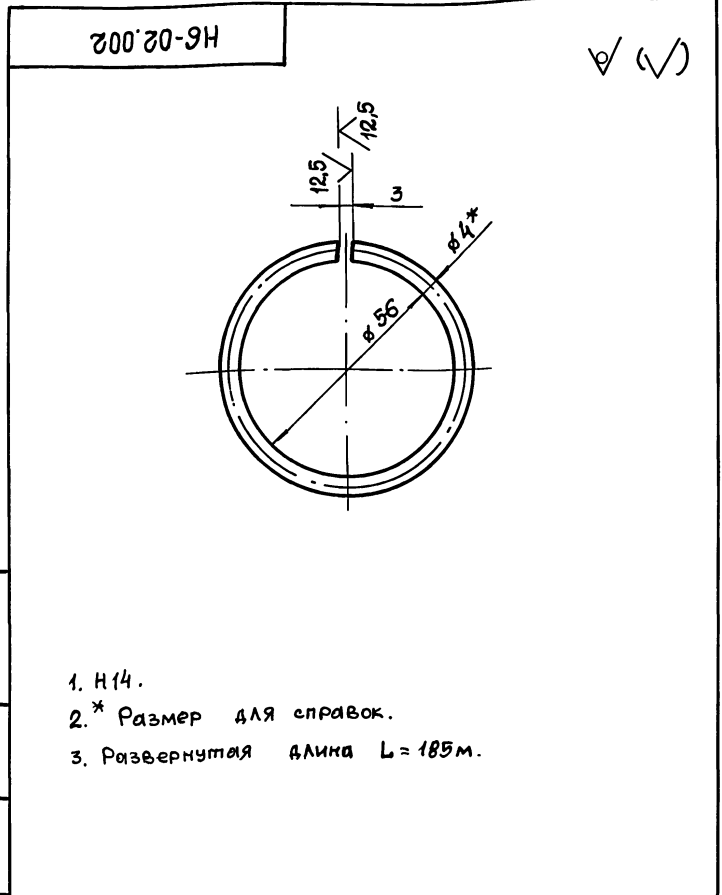
Лист Листов 1  
Госстрой СССР  
Специальный проект  
Харьковский  
Водоканалпроект  
Формат А3



Неуказанные пред. откл. размеров:  $n14, h14, \pm \frac{t2}{2}$ .

Инв. № подл. Подп. и дата  
Взам. инв. № Инв. № докум. Подп. и дата

Инв. № подл.			Подп. и дата			Взам. инв. №			Инв. № докум.			Подп. и дата		
Н6-02.001												Лит.	Масса	Масштаб
Гайка накидная												1	1:2	
Ст 3 ГОСТ 380-88												Лист Листов 1		
Госстрой СССР Самоводоканализи проект Харьковский Водоканал проект Формат А4														



1. Н14.
2. \* Размер для справок.
3. Развернутая длина  $L = 185$  м.

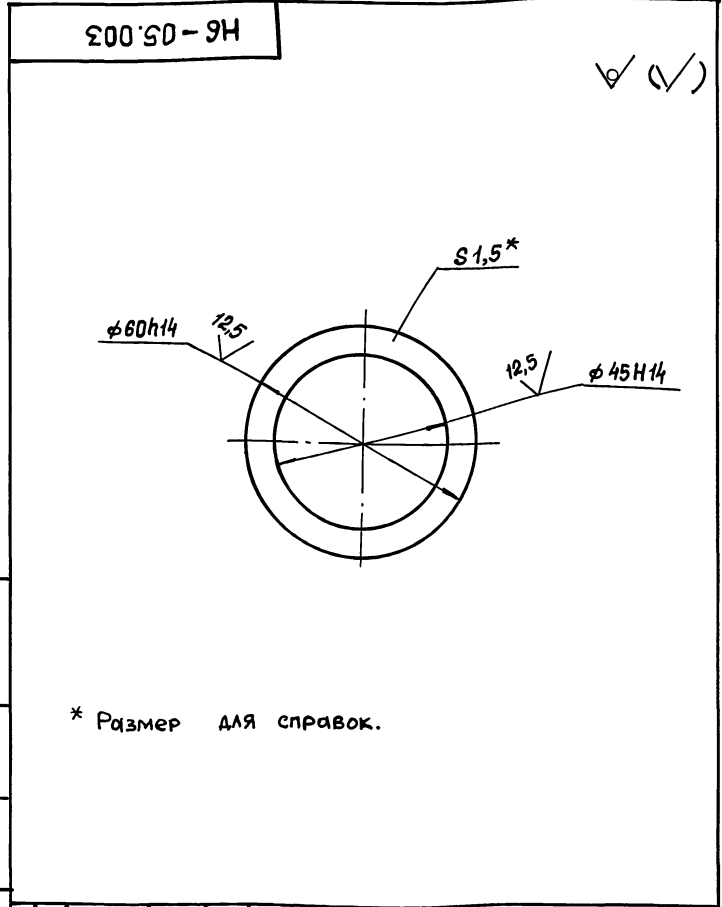
Инв. № подл. Подп. и дата  
Взам. инв. № Инв. № докум. Подп. и дата

Инв. № подл.			Подп. и дата			Взам. инв. №			Инв. № докум.			Подп. и дата		
Н6-02.002												Лит.	Масса	Масштаб
Кольцо												0,01	1:1	
Проволока ДКРНМ 40 П80 ГОСТ 1066-80												Лист Листов 1		
Госстрой СССР Самоводоканализи проект Харьковский Водоканал проект Формат А4														

Формат	Зона	Пос.	Обозначение	Наименование	Кол.	Примечание
<u>Документация</u>						
A4			Н6-02.100 СБ	Сборочный чертеж		
<u>Детали</u>						
A4	1		Н6-02.101	Труба	1	
A4	1		Н6-02.102	Труба	1	
A4	1		Н6-02.103	Обечайка	1	

Инв. № подл. Подп. и дата  
Взам. инв. № Инв. № докум. Подп. и дата

Инв. № подл.			Подп. и дата			Взам. инв. №			Инв. № докум.			Подп. и дата		
Н6-02.100												Лит.	Масса	Масштаб
Корпус												1	1:1	
Госстрой СССР Самоводоканализи проект Харьковский Водоканал проект Формат А4												Лист Листов 1		
Паронит ПОН 1,5 ГОСТ 481-80														



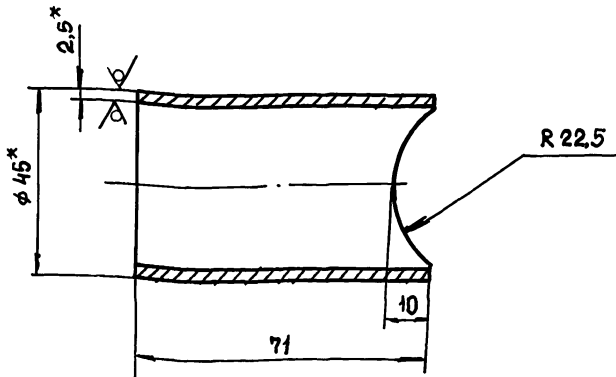
\* Размер для справок.

Инв. № подл. Подп. и дата  
Взам. инв. № Инв. № докум. Подп. и дата

Инв. № подл.			Подп. и дата			Взам. инв. №			Инв. № докум.			Подп. и дата		
Н6-02.003												Лит.	Масса	Масштаб
Прокладка												0,01	1:1	
Паронит ПОН 1,5 ГОСТ 481-80												Лист Листов 1		
Госстрой СССР Самоводоканализи проект Харьковский Водоканал проект Формат А4														

Н6-02.102

12,5 ✓ (✓)



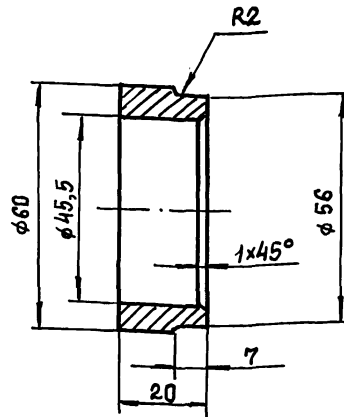
1.  $\pm \frac{t_2}{2}$ .

2. \* Размеры для справок.

Изм.	Лист	№ докум.	Подп.	Дата	<p>Н6-02.102</p> <p>Труба</p> <table border="1"> <tr> <th>Лит.</th> <th>Масса</th> <th>Масштаб</th> </tr> <tr> <td></td> <td>0,2</td> <td>1:1</td> </tr> </table> <p>Лист 1 Листов 1</p> <p>Труба 45x2,5 ГОСТ 10704-76 Ст 3 ГОСТ 10705-80</p> <p>Госстрой СССР Сюзводоканалпроект Харьковский Водоканалпроект</p> <p>Формат А4</p>	Лит.	Масса	Масштаб		0,2	1:1
Лит.	Масса	Масштаб									
	0,2	1:1									
Разр.	Аношко	Итм									
Пров.	Брицлавский	Итм									
Т.контр.	Брицлавский	Итм									
Н.контр.	Аношко	Итм									

Н6-02.103

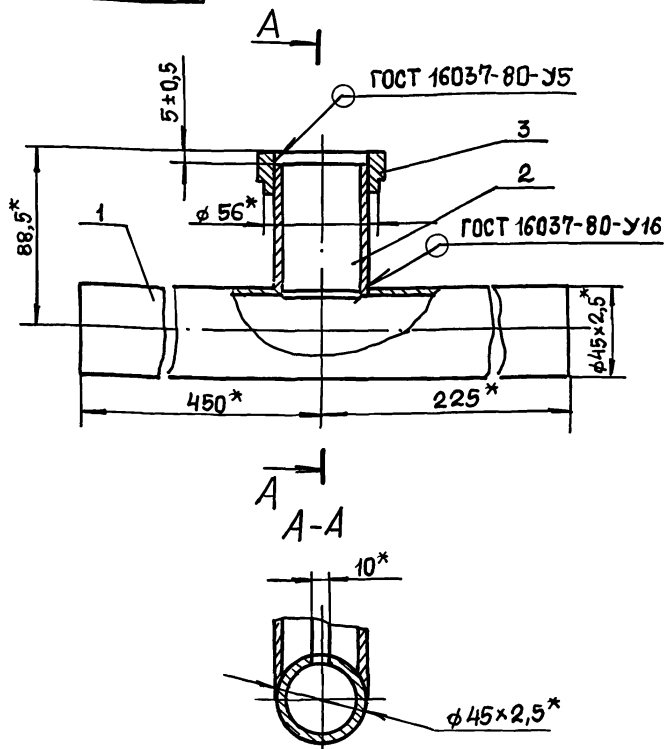
12,5 ✓ (✓)



Предельные отклонения размеров: Н14, н14, ±  $\frac{t_2}{2}$ .

Изм.	Лист	№ докум.	Подп.	Дата	<p>Н6-02.103</p> <p>Обечайка</p> <table border="1"> <tr> <th>Лит.</th> <th>Масса</th> <th>Масштаб</th> </tr> <tr> <td></td> <td>0,2</td> <td>1:1</td> </tr> </table> <p>Лист 1 Листов 1</p> <p>Труба 45x2,5 ГОСТ 10704-76 Ст 3 ГОСТ 10705-80</p> <p>Госстрой СССР Сюзводоканалпроект Харьковский Водоканалпроект</p> <p>Формат А4</p>	Лит.	Масса	Масштаб		0,2	1:1
Лит.	Масса	Масштаб									
	0,2	1:1									
Разр.	Аношко	Итм									
Пров.	Брицлавский	Итм									
Т.контр.	Брицлавский	Итм									
Н.контр.	Аношко	Итм									

Н6-02.100 СБ

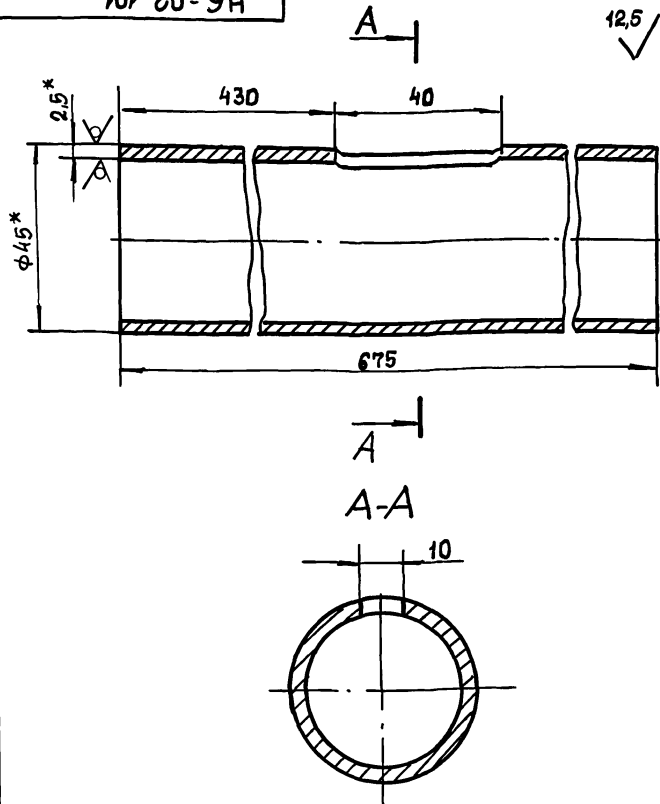


\* Размеры для справок.

Изм.	Лист	№ докум.	Подп.	Дата	<p>Н6-02.100 СБ</p> <p>Корпус</p> <table border="1"> <tr> <th>Лит.</th> <th>Масса</th> <th>Масштаб</th> </tr> <tr> <td></td> <td>2,1</td> <td>1:2</td> </tr> </table> <p>Сборочный чертеж</p> <p>Лист 1 Листов 1</p> <p>Труба 45x2,5 ГОСТ 10704-76 Ст 3 ГОСТ 10705-80</p> <p>Госстрой СССР Сюзводоканалпроект Харьковский Водоканалпроект</p> <p>Формат А4</p>	Лит.	Масса	Масштаб		2,1	1:2
Лит.	Масса	Масштаб									
	2,1	1:2									
Разр.	Аношко	Итм									
Пров.	Брицлавский	Итм									
Т.контр.	Брицлавский	Итм									
Н.контр.	Аношко	Итм									

Н6-02.101

12,5 ✓ (✓)



1. Н14, н14, ±  $\frac{t_2}{2}$ .

2. \* Размеры для справок.

Изм.	Лист	№ докум.	Подп.	Дата	<p>Н6-02.101</p> <p>Труба</p> <table border="1"> <tr> <th>Лит.</th> <th>Масса</th> <th>Масштаб</th> </tr> <tr> <td></td> <td>1,7</td> <td>1:1</td> </tr> </table> <p>Лист 1 Листов 1</p> <p>Труба 45x2,5 ГОСТ 10704-76 Ст 3 ГОСТ 10705-80</p> <p>Госстрой СССР Сюзводоканалпроект Харьковский Водоканалпроект</p> <p>Формат А4</p>	Лит.	Масса	Масштаб		1,7	1:1
Лит.	Масса	Масштаб									
	1,7	1:1									
Разр.	Аношко	Итм									
Пров.	Брицлавский	Итм									
Т.контр.	Брицлавский	Итм									
Н.контр.	Аношко	Итм									



Формат Зона Поз.	Обозначение	Наименование	Кол.	Приме- чание
		<u>Документация</u>		
A3	H7-00.000 СБ	Сборочный чертеж		
		<u>Сборочные единицы</u>		
1	H7-01.000	Патрубок	1	
2	H7-02.000	Патрубок	1	
		<u>Детали</u>		
3	H7-00.001	Прокладка	1	
4	H7-00.002	Фланец	1	
		<u>Стандартные изделия</u>		
5		Болт М16×65.58 ГОСТ 7798-70	16	
6		Гайка М 16.5 ГОСТ 5915-70	16	
7		Шайба 16 ГОСТ 11371-78	16	
8		Фланец 1-200-2,5-ВСт 3сп 2 ГОСТ 12820-80	1	
9		Кольцо 220-230-46-2-3 ГОСТ 9833-73	1	

H7-00.000

Изм.	Лист	№ докум.	Подп.	Дата
Разр. пр.	Лист	№ докум.	Подп.	Дата
И. контр.	Лист	№ докум.	Подп.	Дата
Утв.	Лист	№ докум.	Подп.	Дата

Патрубок  
монтажный

Лит.	Лист	Листов
		1
Госстрой СССР Союзводоканалпроект Харьковский Водоканалпроект		

формат А4

Формат Зона Поз.	Обозначение	Наименование	Кол.	Приме- чание
		<u>Документация</u>		
A3	H7-01.000 СБ	Сборочный чертеж		
		<u>Детали</u>		
A4	1 H7-01.001	Труба	1	
		<u>Стандартные изделия</u>		
2		Фланец 1-200-2,5- -ВСт 3сп 2 ГОСТ 12820-80	2	

H7-01.000

Изм.	Лист	№ докум.	Подп.	Дата
Разр. пр.	Лист	№ докум.	Подп.	Дата
И. контр.	Лист	№ докум.	Подп.	Дата
Утв.	Лист	№ докум.	Подп.	Дата

Патрубок

Лит.	Лист	Листов
		1
Госстрой СССР Союзводоканалпроект Харьковский Водоканалпроект		

формат А4

Формат Зона Поз.	Обозначение	Наименование	Кол.	Приме- чание
		<u>Документация</u>		
A4	H7-02.000 СБ	Сборочный чертеж		
		<u>Детали</u>		
A4	1 H7-02.001	Труба	1	
		<u>Стандартные изделия</u>		
2		Фланец 1-200-2,5- В Ст 3 сп 2 ГОСТ 12820-80	1	

H7-02.000

Изм.	Лист	№ докум.	Подп.	Дата
Разр. пр.	Лист	№ докум.	Подп.	Дата
И. контр.	Лист	№ докум.	Подп.	Дата
Утв.	Лист	№ докум.	Подп.	Дата

Патрубок

Лит.	Лист	Листов
		1
Госстрой СССР Союзводоканалпроект Харьковский Водоканалпроект		

формат А4

Формат Зона Поз.	Обозначение	Наименование	Кол.	Приме- чание
		<u>Документация</u>		
A4	H6-03.200 СБ	Сборочный чертеж		
		<u>Детали</u>		
A4	1 H6-03.201	Труба	1	
		<u>Стандартные изделия</u>		
2		Фланец 1-250-2,5ВСт 3сп 2 ГОСТ 12820-80	2	

H6-03.200

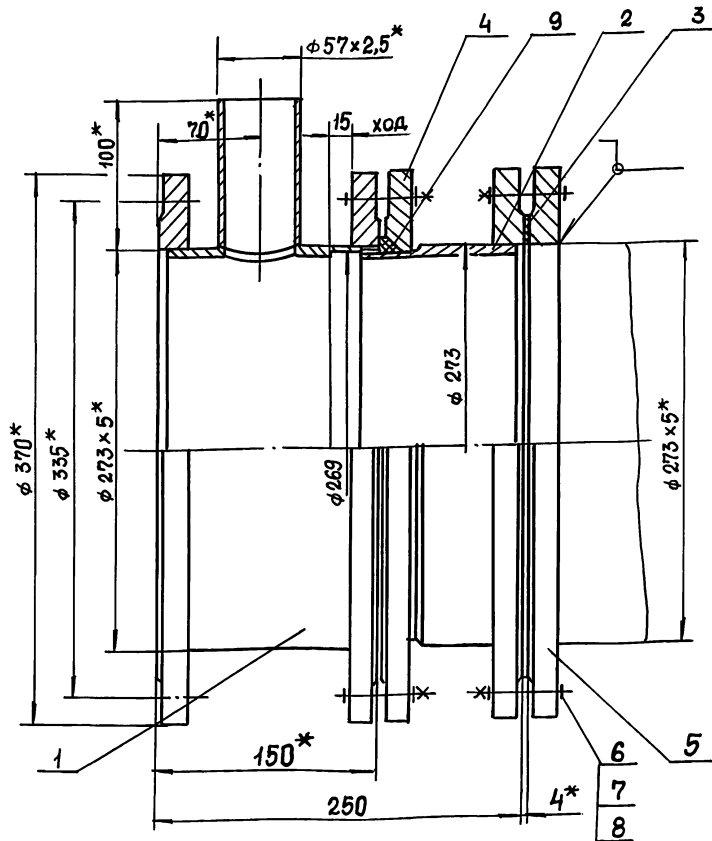
Изм.	Лист	№ докум.	Подп.	Дата
Разр. пр.	Лист	№ докум.	Подп.	Дата
И. контр.	Лист	№ докум.	Подп.	Дата
Утв.	Лист	№ докум.	Подп.	Дата

Патрубок

Лит.	Лист	Листов
		1
Госстрой СССР Союзводоканалпроект Харьковский Водоканалпроект		

формат А4

Н6 000 00-9Н



Техническая характеристика.

1. Назначение - монтаж коисосов и трубопроводов.
2. Рабочее давление, МПа - 0,1.

Технические требования.

1.  $\pm t_2$ .
2. Патрубок испытать под давлением 0,2 МПа в течении 3 ч
3. \* Размеры для справок.

				Н6-03.000 СБ				
Изм.	Лист	№ док.ум.	Подп.	Дата	Патрубок монтажный. Сборочный чертеж	Лит.	Масса	Масштаб
Разр.	Полова	10/1					482	1:2,5
Пров.	Брацлавский	Зр				Лист	Листов 1	
Г. контр.						Госстрой СССР Союзводканинпроект Харьковский Водоканалпроект Формат А3		
И. контр.	Аношко							
Утв.								

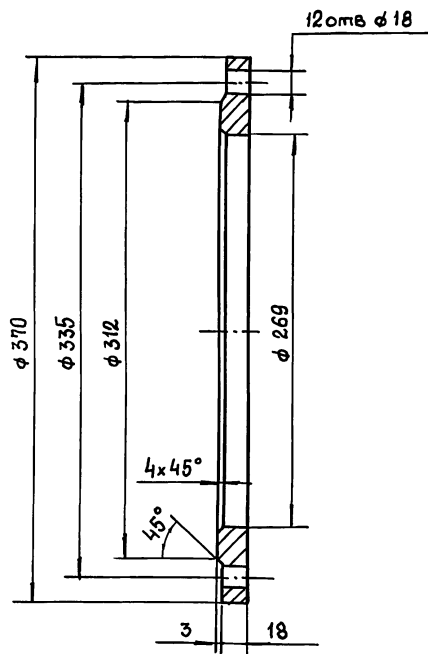
Формат	Зона	Поз.	Обозначение	Наименование	Кол.	Примечание
				Документация		
A3			Н6-03.000 СБ	Сборочный чертеж		
				Сборочные единицы		
A4	1		Н6-03.100	Патрубок	1	
A4	2		Н6-03.200	Патрубок	1	
				Детали		
A4	3		Н6-03.001	Прокладка	1	
A4	4		Н6-03.002	Фланец	1	
				Стандартные изделия		
	5			Болт М16x70,58		
				ГОСТ 7798-70	24	
	6			Гайка М16,5		
				ГОСТ 5915-70	24	
	7			Шайба 16		
				ГОСТ 11371-78	24	
	8			Фланец 1-250-2,5Ст3сп2		
				ГОСТ 12820-80	1	
	9			Кольцо 270-280-58-23		
				ГОСТ 9833-73	1	

Н6-03.000

Патрубок монтажный

Формат А4

Н6-03.002



Предельные отклонения размеров: Н14, н14, ± t/2.

Н6-03.002

Фланец

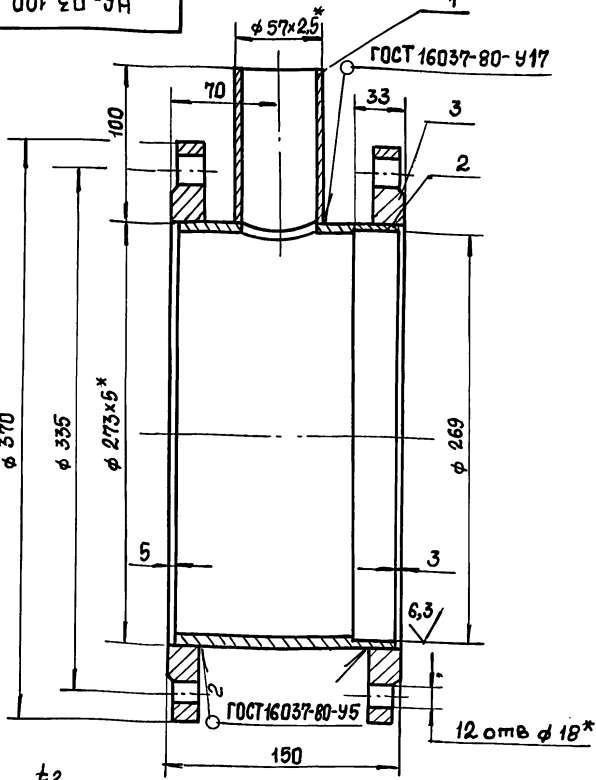
Ст 3 ГОСТ 380-88

25017-07 10

Копировала: Шехест

Формат А4

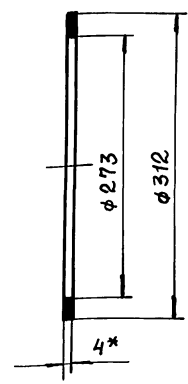
Н6-03.100-9Н



1.  $h_{14}, \pm \frac{t_2}{2}$ .  
 2. \* Размеры для справок.

Н6-03.100 СБ				Лист	Масса	Масштаб
Патрубок					19,8	1:2,5
Сборочный чертеж				Лист	Листов 1	
Госстрой ССР Союзводоканалпроект Харьковский Водоканалпроект				Формат А4		
Изм/Лист	№ докум.	Подп.	Дата			
Разраб	Попова	ИИ				
Пров.	Брацлавский	Бр				
Т. контр.						
И. контр.	Аношко	ИИ				
Утв.						

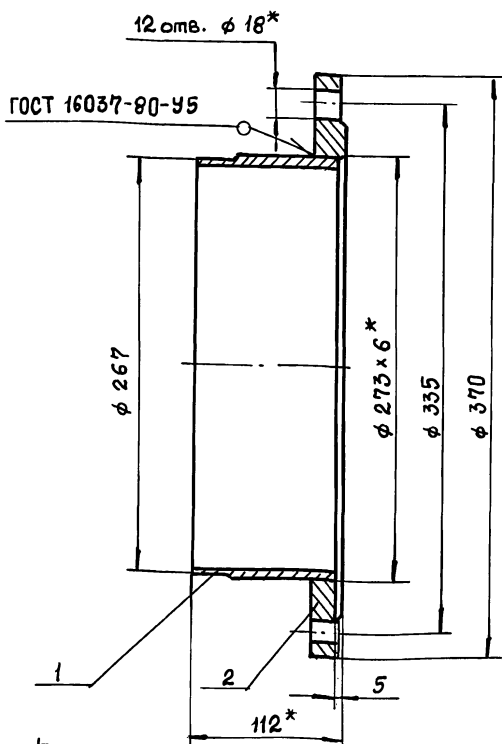
Н6-03.001



1.  $h_{14}, h_{14}$ .  
 2. \* Размер для справок.

Н6-03.001				Лист	Масса	Масштаб
Прокладка					0,005	1:4
Пластинка I, лист				ТМКЩ-С-4 ГОСТ 7338-77		
Госстрой ССР Союзводоканалпроект Харьковский Водоканалпроект				Формат А4		
Изм/Лист	№ докум.	Подп.	Дата			
Разраб	Попова	ИИ				
Пров.	Брацлавский	Бр				
Т. контр.						
И. контр.	Аношко	ИИ				
Утв.						

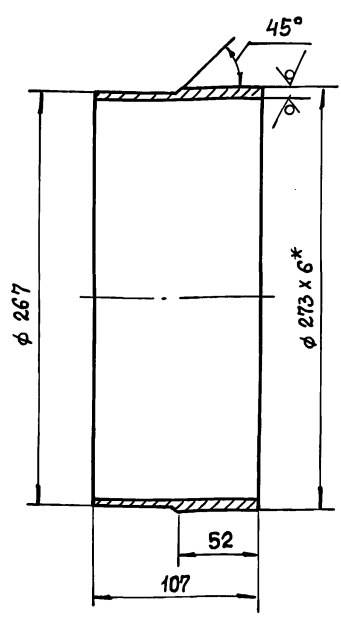
Н6-03.200-9Н



1.  $\pm \frac{t_2}{2}$ .  
 2. \* Размеры для справок.

Н6-03.200 СБ				Лист	Масса	Масштаб
Патрубок					10,3	1:2,5
Сборочный чертеж				Лист	Листов 1	
Госстрой ССР Союзводоканалпроект Харьковский Водоканалпроект				Формат А4		
Изм/Лист	№ докум.	Подп.	Дата			
Разраб	Попова	ИИ				
Пров.	Брацлавский	Бр				
Т. контр.						
И. контр.	Аношко	ИИ				
Утв.						

Н6-03.201

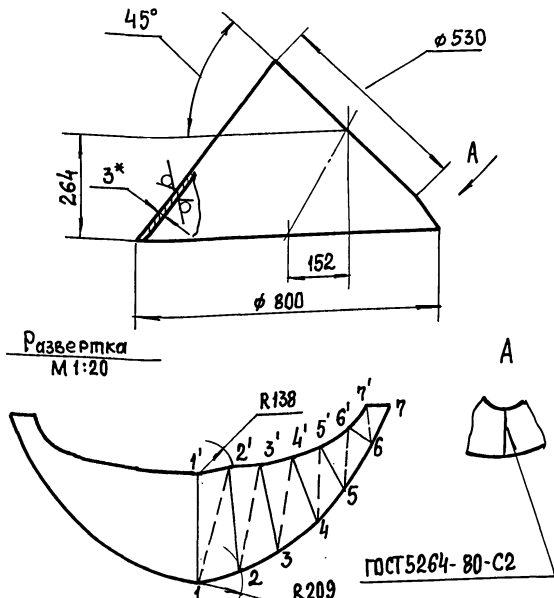


1.  $h_{14}, \pm \frac{t_2}{2}$ .  
 2. \* Размер для справок.

Н6-03.201				Лист	Масса	Масштаб
Труба					3,2	1:2,5
Труба 273x6 ГОСТ 10704-76 в 10 ГОСТ 10705-80				Формат А4		
Госстрой ССР Союзводоканалпроект Харьковский Водоканалпроект				Формат А4		
Изм/Лист	№ докум.	Подп.	Дата			
Разраб	Попова	ИИ				
Пров.	Брацлавский	Бр				
Т. контр.						
И. контр.	Аношко	ИИ				
Утв.						

100 40-9Н

25 ✓ (✓)

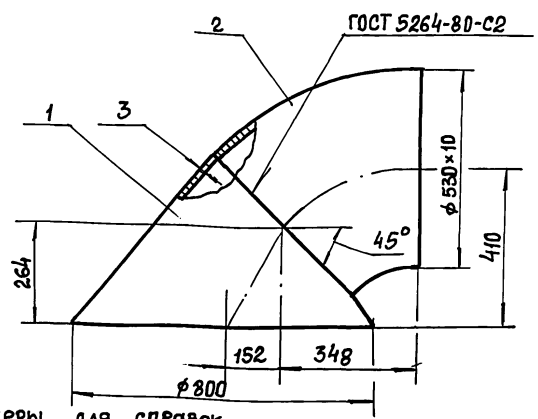


L	1-1'	2-2'	3-3'	4-4'	5-5'	6-6'	7-7'	1-2'	2-3'	3-4'	4-5'	5-6'	6-7'
	578	544	456	334	212	130	101	591	538	447	400	260	214

\* Размер для справок

Изм. Лист				№ докум.				Подл.		Дата		Лист		Масса		Масштаб	
Разработчик				Мирошниченко				Аношко		1990		3		16,2		1:10	
Проект				Брацлавский				Аношко		1990		Лист		Листов 1		Госстрой СССР	
Т. контр.				Аношко				Аношко		1990		Ст 3		ГОСТ 16523-89		Водоканалпроект	
И. контр.				Аношко				Аношко		1990		Лист		Листов 1		Госстрой СССР	
Утв.				Аношко				Аношко		1990		Лист		Листов 1		Союзводоканалпроект	
												Лист		Листов 1		Харьковский	
												Лист		Листов 1		Водоканалпроект	
												Лист		Листов 1		Формат А4	

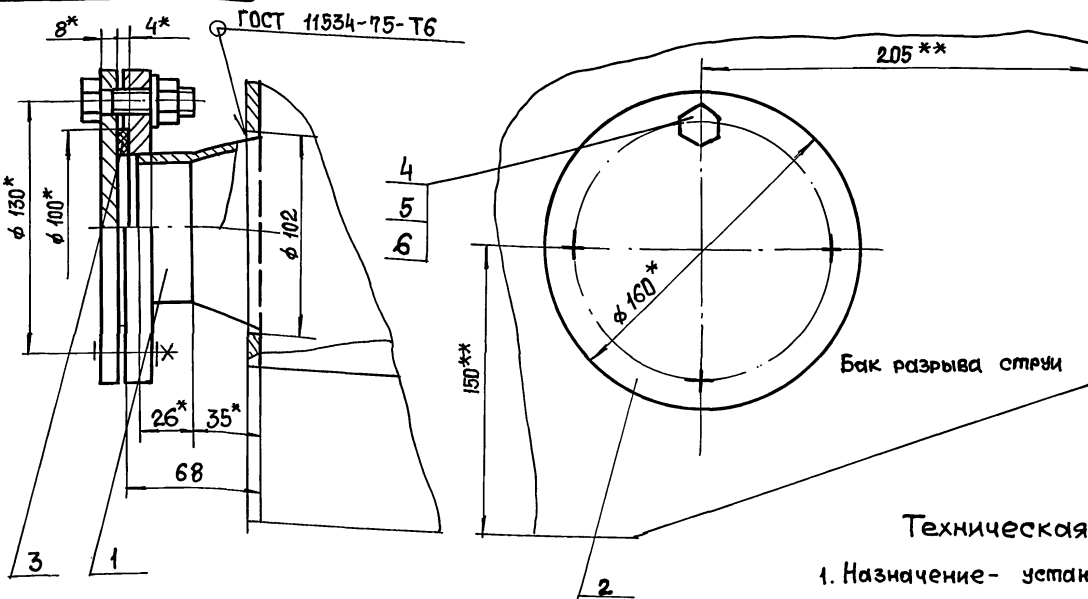
90 000 40-9Н



Размеры для справок

Изм. Лист		№ докум.		Подл.		Дата		Лист		Масса		Масштаб	
Разработчик		Брацлавский		Аношко		1990		3		16,2		1:10	
Проект		Брацлавский		Аношко		1990		Лист		Листов 1		Госстрой СССР	
Т. контр.		Аношко		Аношко		1990		Лист		Листов 1		Союзводоканалпроект	
И. контр.		Аношко		Аношко		1990		Лист		Листов 1		Харьковский	
Утв.		Аношко		Аношко		1990		Лист		Листов 1		Водоканалпроект	
								Лист		Листов 1		Формат А4	

90 000 50-9Н



Техническая характеристика.  
1. Назначение - установка датчика уровня ДПЭ.

Технические требования  
1. Бак разрыва струи см. серию 7.902-4.  
2. \*\* Патрубок поз. 1 сварить взамен штуцера М27х1,5.  
3. Н14, ±t2/2.  
4. \* Размеры для справок.

Изм. Лист				№ докум.				Подл.		Дата		Лист		Масса		Масштаб	
Разработчик				Брацлавский				Аношко		1990		3,3		1:2		Госстрой СССР	
Проект				Розенштейн				Аношко		1990		Лист		Листов 1		Союзводоканалпроект	
Т. контр.				Брацлавский				Аношко		1990		Лист		Листов 1		Харьковский	
И. контр.				Аношко				Аношко		1990		Лист		Листов 1		Водоканалпроект	
Утв.				Аношко				Аношко		1990		Лист		Листов 1		Формат А3	

Формат Зона	Поз	Обозначение	Наименование	Кол.	Примечание
			Документация		
А4		Н6-05.100 СБ	Сборочный чертеж		
			Сборочные единицы		
А4	1	Н6-05.110	Патрубок	1	
			Стандартные изделия		
	2		Фланец 3-65-2,5-ВСтЗст2 ГОСТ 12820-80	1	

Изм. № подл. Подл. и дата  
Изм. № подл. Подл. и дата  
Изм. № подл. Подл. и дата

Изм. Лист № докум. Подп. Дата				Н6-05.100		
Разр. Аношко	Пров. Брацлавский	Рук. гр. Брацлавский	Н. контр. Аношко	Лит.	Лист	Листов
						1
Утв.				Госстрой СССР Союзводоканалпроект Харьковский Водоканалпроект Формат А4		

Патрубок

Формат Зона	Поз	Обозначение	Наименование	Кол.	Примечание
			Документация		
А3		Н6-05.000 СБ	Сборочный чертеж		
			Сборочные единицы		
А4	1	Н6-05.100	Патрубок		
			Детали		
А4	2	Н6-05.001	Заглушка	1	
А4	3	Н6-05.002	Прокладка	1	
			Стандартные изделия		
	4		Болт М12х50.56 ГОСТ 7798-70	4	
	5		Гайка М12.5 ГОСТ 5915-70	4	
	6		Шайба 12 ГОСТ 11371-78	4	

Изм. № подл. Подл. и дата  
Изм. № подл. Подл. и дата  
Изм. № подл. Подл. и дата

Изм. Лист № докум. Подп. Дата				Н6-05.000		
Разр. Аношко	Пров. Брацлавский	Рук. гр. Брацлавский	Н. контр. Аношко	Лит.	Лист	Листов
						1
Утв.				Госстрой СССР Союзводоканалпроект Харьковский Водоканалпроект Формат А4		

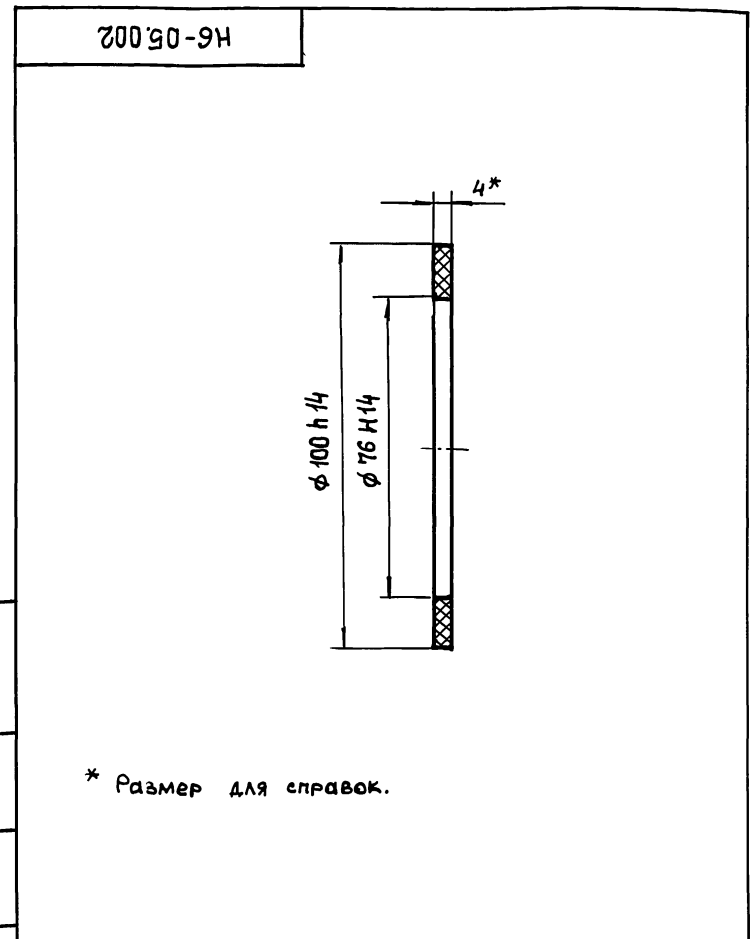
Установка патрубков

Формат Зона	Поз	Обозначение	Наименование	Кол.	Примечание
			Документация		
А4		Н6-05.110 СБ	Сборочный чертеж		
			Детали		
А4	1	Н6-05.111	Конус	1	
Б4	2	Н6-05.112	Труба		
			Труба 76х3,5 ГОСТ 10704-76 Ст 3 ГОСТ 10705-80 L = 26 h 14	1	0,16 кг

Изм. № подл. Подл. и дата  
Изм. № подл. Подл. и дата  
Изм. № подл. Подл. и дата

Изм. Лист № докум. Подп. Дата				Н6-05.110		
Разр. Аношко	Пров. Брацлавский	Рук. гр. Брацлавский	Н. контр. Аношко	Лит.	Лист	Листов
						1
Утв.				Госстрой СССР Союзводоканалпроект Харьковский Водоканалпроект Формат А4		

Патрубок



Изм. № подл. Подл. и дата  
Изм. № подл. Подл. и дата  
Изм. № подл. Подл. и дата

Изм. Лист № докум. Подп. Дата				Н6-05.002		
Разр. Аношко	Пров. Брацлавский	Рук. гр. Брацлавский	Н. контр. Аношко	Лит.	Лист	Листов
						1
Утв.				Госстрой СССР Союзводоканалпроект Харьковский Водоканалпроект Формат А4		

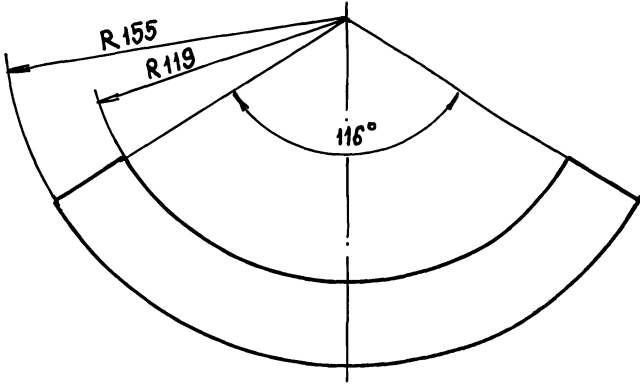
Прокладка

Пластина I, лист  
ТМКЩ-С-4 ГОСТ 7338-77

Н6-05.111

25 (✓) (✓)

ГОСТ 5264-80-С2



- 1.  $h14, \pm \frac{t_2}{2}$ .
- 2. \* Размер для справок.

Н6-05.111

Конус

Лит.	Масса	Масштаб
	0,28	1:2

Лист Листов 1  
 Госстрой СССР  
 Союзводоканалниипроект  
 Харьковский  
 Водоканалпроект

Лист 3.5 ГОСТ 19903-74  
 Ст 3 ГОСТ 16523-89

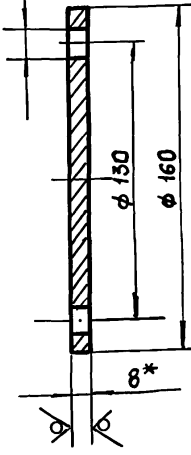
Формат А4

Изм.	Лист	№ докум.	Подп.	Дата
Разр.	Аношко			
Пров.	Брацлавский			
Т. контр.	Брацлавский			
И. контр.	Аношко			
Утв.				

Н6-05.001

12,5 (✓) (✓)

4 отв.  $\phi 14$



- 1.  $h14, h14, \pm \frac{t_2}{2}$ .
- 2. \* Размер для справок.

Н6-05.001

Заглушка

Лит.	Масса	Масштаб
	1,26	1:2

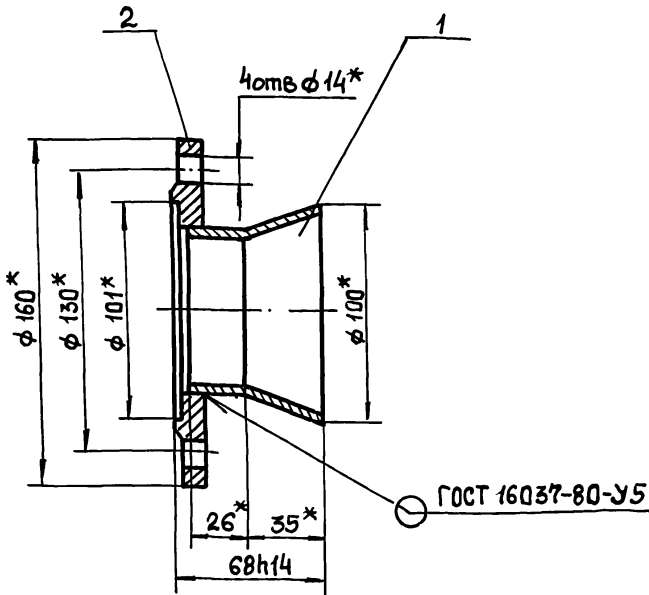
Лист Листов 1  
 Госстрой СССР  
 Союзводоканалниипроект  
 Харьковский  
 Водоканалпроект

Лист 8 ГОСТ 19903-74  
 Ст 3 ГОСТ 14637-79

Формат А4

Изм.	Лист	№ докум.	Подп.	Дата
Разр.	Аношко			
Пров.	Брацлавский			
Т. контр.	Брацлавский			
И. контр.	Аношко			
Утв.				

Н6-05.100 СБ



\* Размеры для справок.

Н6-05.100 СБ

Патрубок

Сборочный чертеж

Лит.	Масса	Масштаб
	1,86	1:2

Лист Листов 1  
 Госстрой СССР  
 Союзводоканалниипроект  
 Харьковский  
 Водоканалпроект

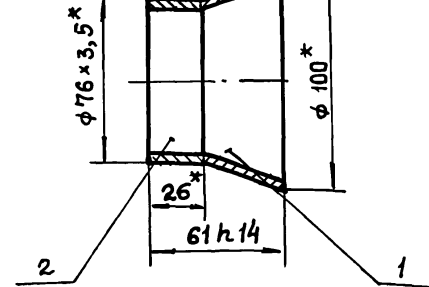
Лист 3.5 ГОСТ 19903-74  
 Ст 3 ГОСТ 16523-89

Формат А4

Изм.	Лист	№ докум.	Подп.	Дата
Разр.	Аношко			
Пров.	Брацлавский			
Т. контр.	Брацлавский			
И. контр.	Аношко			
Утв.				

Н6-05.110 СБ

ГОСТ 16037-80-С2



\* Размеры для справок.

Н6-05.110 СБ

Патрубок

Сборочный чертеж

Лит.	Масса	Масштаб
	0,45	1:2

Лист Листов 1  
 Госстрой СССР  
 Союзводоканалниипроект  
 Харьковский  
 Водоканалпроект

Лист 3.5 ГОСТ 19903-74  
 Ст 3 ГОСТ 14637-79

Формат А4

Изм.	Лист	№ докум.	Подп.	Дата
Разр.	Аношко			
Пров.	Брацлавский			
Т. контр.	Брацлавский			
И. контр.	Аношко			
Утв.				

Альбом 7  
Типовой проект 902-1-170,91

Формат	Зона	Поз.	Обозначение	Наименование	Кол.	Примечание
				<u>Документация</u>		
A3			H6-07.200СБ	Сборочный чертеж		
				<u>Детали</u>		
A4	1		H6-07.201	Труба	1	
A4	2		H6-07.202	Фланец	1	

H6-07.200					
Изм.	Лист	№ док.ум.	Подп.	Дата	
Разр.	Аношко		<i>Аношко</i>		
Пров.	Брацлавский		<i>Брацлавский</i>		
Рук. гр.	Брацлавский		<i>Брацлавский</i>		
Н. контр.	Аношко		<i>Аношко</i>		
Утв.					
Отвод			Лит.	Лист	Листов
					1
Госстрой СССР Сюзовводоканалпроект Харьковский Водоканалпроект Формат А4					

Формат	Зона	Поз.	Обозначение	Наименование	Кол.	Примечание
				<u>Документация</u>		
A3			H6-07.000СБ	Сборочный чертеж		
				<u>Сборочные единицы</u>		
A4	1		H6-07.100	Разделитель		
A4	2		H6-07.200	мембранный Отвод	1 1	
				<u>Детали</u>		
A4	3		H6-07.001	Прокладка	1	
A4	4		H6-07.002	Прокладка	1	
A4	5		H6-07.003	Прокладка	1	
A4	6		H6-07.004	Пробка	1	
				<u>Стандартные изделия</u>		
	7			Болт М10х50.58 ГОСТ 7798-70	4	
	8			Гайка М10.5 ГОСТ 5915-70	4	
	9			Шайба 1065Г ГОСТ 6402-70	4	

H6-07.000					
Изм.	Лист	№ док.ум.	Подп.	Дата	
Разр.	Аношко		<i>Аношко</i>		
Пров.	Брацлавский		<i>Брацлавский</i>		
Рук. гр.	Брацлавский		<i>Брацлавский</i>		
Н. контр.	Аношко		<i>Аношко</i>		
Утв.					
Устройство отборное напорное			Лит.	Лист	Листов
					1
Госстрой СССР Сюзовводоканалпроект Харьковский Водоканалпроект Формат А4					

Формат	Зона	Поз.	Обозначение	Наименование	Кол.	Примечание
				<u>Документация</u>		
A3			H1-06.000СБ	Сборочный чертеж		
				<u>Детали</u>		
A4	1		H6-06.001	Корпус	1	
A4	2		H6-06.002	Днище	1	
B4	3		H6-06.003	Патрубок Труба 15х2,5 ГОСТ 3262-75 L = 120 h 14	2	0,14 кг
B4	4		H6-06.004	Днище Лист 4 ГОСТ 19903-74 Ст 3 ГОСТ 14637-79 φ 100h 14	1	0,25 кг
				<u>Прочие изделия</u>		
	5			Бобышка БП-М27х1,5-55 ТУЗС. 1097-85	1	Ленинградский опытный завод

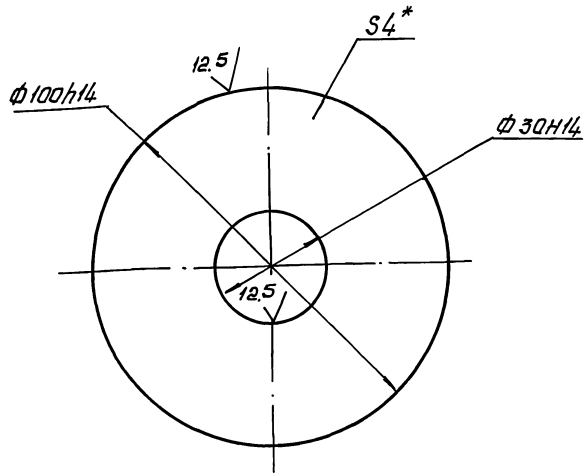
H6-06.000					
Изм.	Лист	№ док.ум.	Подп.	Дата	
Разр.	Аношко		<i>Аношко</i>		
Пров.	Брацлавский		<i>Брацлавский</i>		
Рук. гр.	Брацлавский		<i>Брацлавский</i>		
Н. контр.	Аношко		<i>Аношко</i>		
Утв.					
Расширитель			Лит.	Лист	Листов
					1
Госстрой СССР Сюзовводоканалпроект Харьковский Водоканалпроект Формат А4					

Формат	Зона	Поз.	Обозначение	Наименование	Кол.	Примечание
				<u>Документация</u>		
A3			H6-07.100СБ	Сборочный чертеж		
				<u>Детали</u>		
A3	1		H6-07.101	Корпус	1	
A4	2		H6-07.102	Кольцо	1	
A4	3		H6-07.103	Мембрана	1	
				<u>Стандартные изделия</u>		
	4			Винт М5х10.58 ГОСТ 17475-80	8	
	5			Винт М10х12.48 ГОСТ 1477-84	2	

H6-07.100					
Изм.	Лист	№ док.ум.	Подп.	Дата	
Разр.	Аношко		<i>Аношко</i>		
Пров.	Брацлавский		<i>Брацлавский</i>		
Рук. гр.	Брацлавский		<i>Брацлавский</i>		
Н. контр.	Аношко		<i>Аношко</i>		
Утв.					
Разделитель мембранный			Лит.	Лист	Листов
					1
Госстрой СССР Сюзовводоканалпроект Харьковский Водоканалпроект Формат А4					

200 90-9H

✓ (✓)



\* Размер для справок

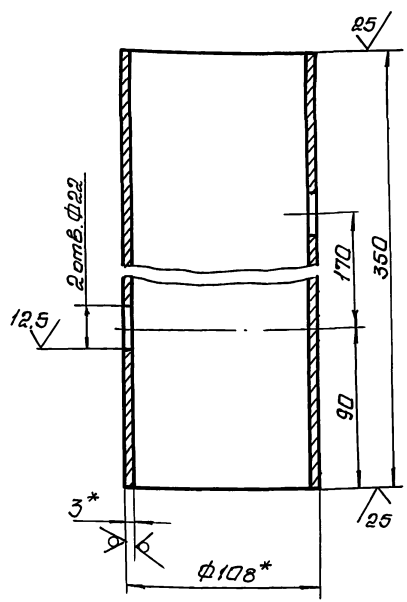
Н6-06.002

Днище

Лист	Масса	Масштаб
1	0,2	1:1
Лист	Листов 1	
госстрой ссср назвоборонинципроект архитектель воборонинпроект формат А4		

Лист 4 ГОСТ 19903-74  
Ст 3 ГОСТ 14637-79

100 90-9H



1. H14, h14,  $\pm \frac{t_e}{2}$ .  
2 \* Размеры для справок

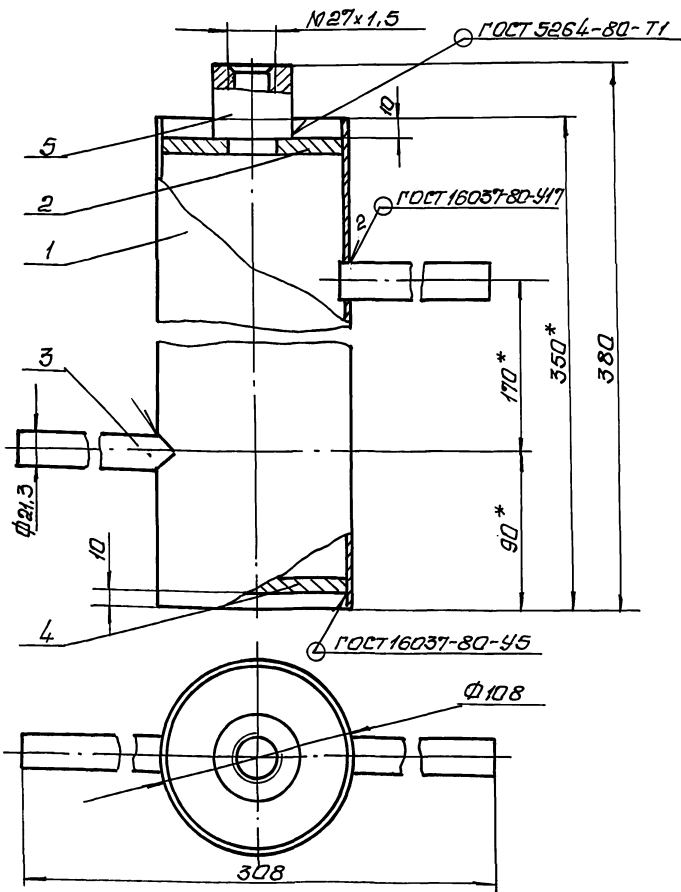
Н6-06.001

Корпус

Лист	Масса	Масштаб
1	2,7	1:2
Лист	Листов 1	
госстрой ссср назвоборонинципроект архитектель воборонинпроект формат А4		

Лист 108х3 ГОСТ 10704-76  
Ст 3 ГОСТ 10705-80

90 000 90-9H



Техническая характеристика

1. Назначение - установка прибора ТУДЭ.
2. Рабочее давление - МПа, 0,3
3. Температура - °С, 70°

Технические требования

1.  $\pm t_e / 2$ .
- 2 \* Размеры для справок.

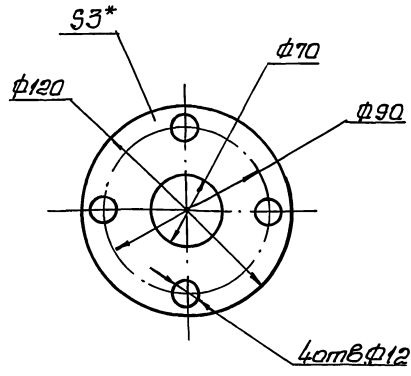
Н6-06.000СБ

Расширитель  
Сборочный чертёж

Лист	Масса	Масштаб
1	3,5	1:2
Лист	Листов 1	
госстрой ссср назвоборонинципроект архитектель воборонинпроект формат А3		



Н6-07.001



- 1. H14, h14, ±  $\frac{t_2}{2}$
- 2.\* Размеры для справок

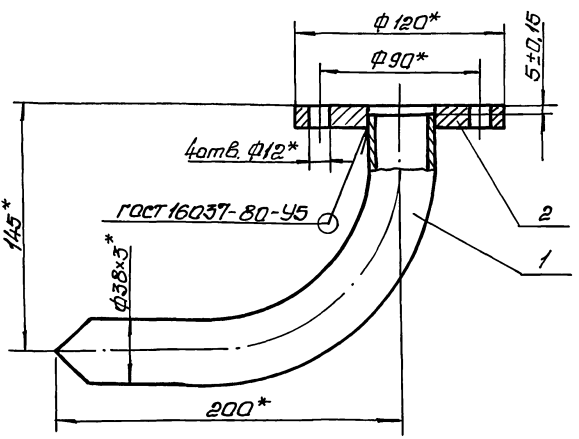
Н6-07.001

Пакладка

Лист	Масса	Масштаб
	0,05	1:2
Лист	Листов	госстрой СССР
Вневедомственный проект		
Вводный проект		
Формат А4		

Параметр ГОСТ 10307-80

Н6-07.200СБ



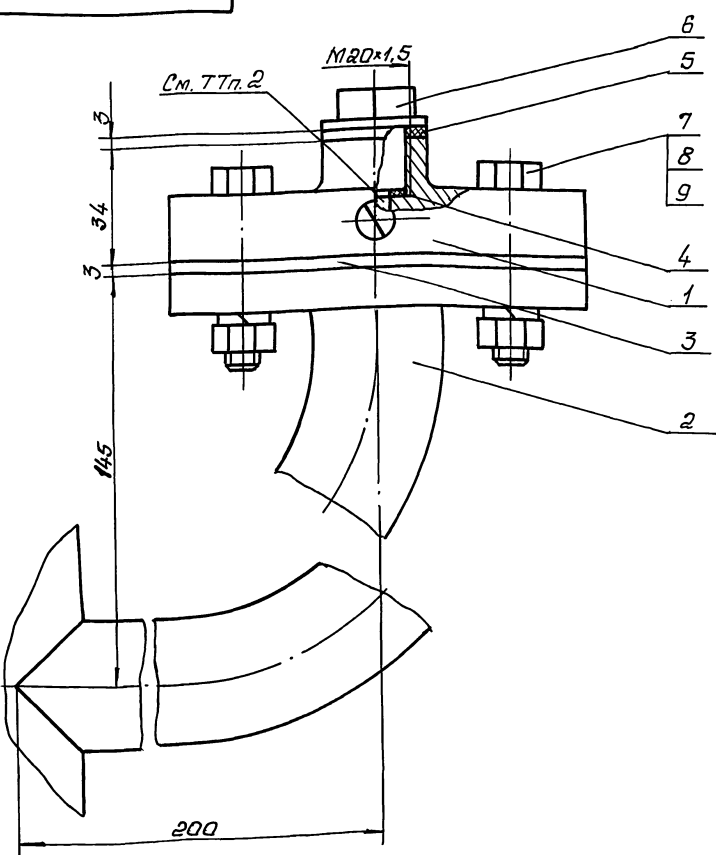
\* Размеры для справок

Н6-07.200СБ

Отвод  
Сборочный чертеж

Лист	Масса	Масштаб
	1,6	1:2
Лист	Листов	госстрой СССР
Вневедомственный проект		
Вводный проект		
Формат А4		

Н6-07.000СБ



**Техническая характеристика**

- 1. Назначение - установка манометра на напорном трубопроводе.
- 2. Среда - сточные воды
- 3. Давление - МПа, 0,6.
- 4. Температура воды - °С, +10... +30°
- 5. Рабочий агент - масло индустриальное, ГОСТ 20139-75; приборное МПВ, ГОСТ 1805-76; гидравлическое. ТУЗ8001 234-75

**Технические требования**

- 1. Взамен пробки поз. 6 установить импульсную трубку (см. альбом б).
- 2. Внутреннюю полость разделителя (поз. 1), импульсную трубку и манометр (см. альбом б, раздел АТХ) запечатать маслом. Наличие воздушных пузырьков не допускается.
- 3. Размеры для справок.

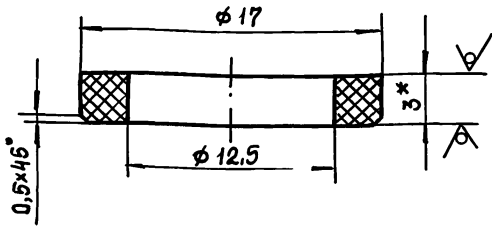
Н6-07.000СБ

Устройство  
отборное напорное.  
Сборочный чертеж

Лист	Масса	Масштаб
	3,4	1:1
Лист	Листов	госстрой СССР
Вневедомственный проект		
Вводный проект		
Формат А4		

Н6-07.002

12,5 / (✓) (✓)



- 1. H14, h14, ± t2/2.
- 2. \* Размер для справок.

Н6-07.002

Прокладка

Лист	Масса	Масштаб
	0,001	4:1
Лист Листов 1		
Госстрой СССР Сюзьвакналаднипроект Харьковский Водоканалпроект		

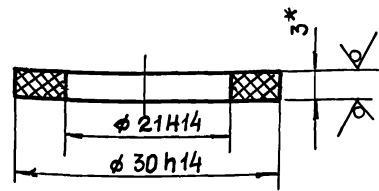
Паронит ПОН-3  
ГОСТ 481-80

Формат А4

Изм.	Лист	№ докум.	Подп.	Дата
Разр.	Аношко		Я/17/0	
Пров.	Брицлавский		Бр	
Т. контр.	Брицлавский		Бр	
Н. контр.	Аношко		Я/17/0	
Утв.				

Н6-07.003

12,5 / (✓) (✓)



- \* Размер для справок.

Н6-07.003

Прокладка

Лист	Масса	Масштаб
	0,001	2:1
Лист Листов 1		
Госстрой СССР Сюзьвакналаднипроект Харьковский Водоканалпроект		

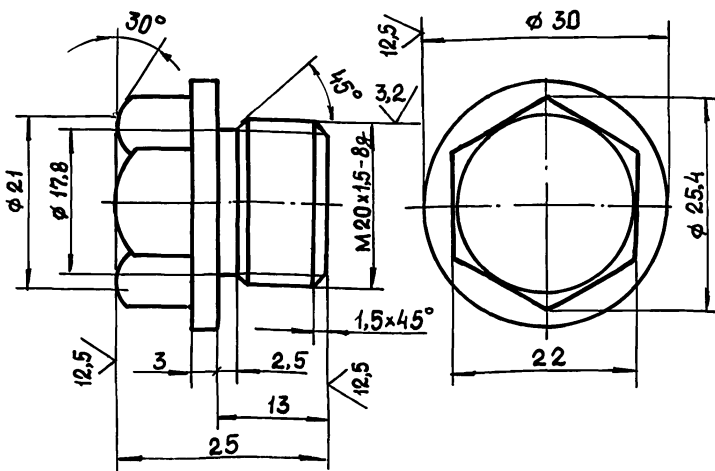
Паронит ПОН-3  
ГОСТ 481-80

Формат А4

Изм.	Лист	№ докум.	Подп.	Дата
Разр.	Аношко		Я/17/0	
Пров.	Брицлавский		Бр	
Т. контр.	Брицлавский		Бр	
Н. контр.	Аношко		Я/17/0	
Утв.				

Н6-07.004

6,3 / (✓) (✓)



- Неуказанные предельные отклонения размеров h14, ± t2/2.

Н6-07.004

Провка

Лист	Масса	Масштаб
	0,07	2:1
Лист Листов 1		
Госстрой СССР Сюзьвакналаднипроект Харьковский Водоканалпроект		

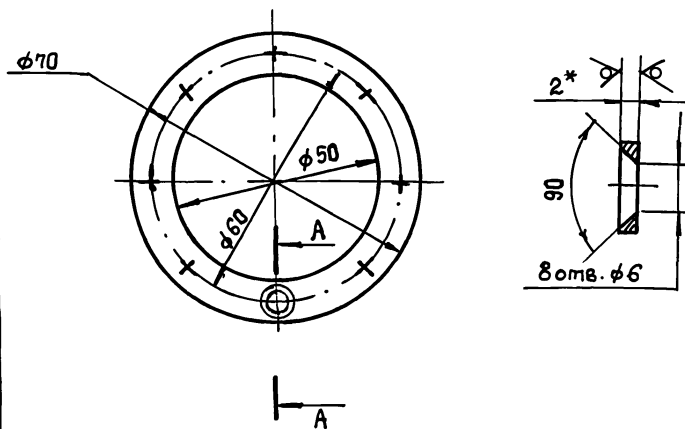
Ст 3 ГОСТ 380-88

Формат А4

Изм.	Лист	№ докум.	Подп.	Дата
Разр.	Аношко		Я/17/0	
Пров.	Брицлавский		Бр	
Т. контр.	Брицлавский		Бр	
Н. контр.	Аношко		Я/17/0	
Утв.				

Н6-07.102

12,5 / (✓) (✓)



- 1. H14, h14, ± t2/2.
- 2. \* Размер для справок.

Н6-07.102

Кольцо

Лист	Масса	Масштаб
	0,03	1:1
Лист Листов 1		
Госстрой СССР Сюзьвакналаднипроект Харьковский Водоканалпроект		

Лист 2 ГОСТ 19903-74  
Ст 3 ГОСТ 16523-89

Формат А4

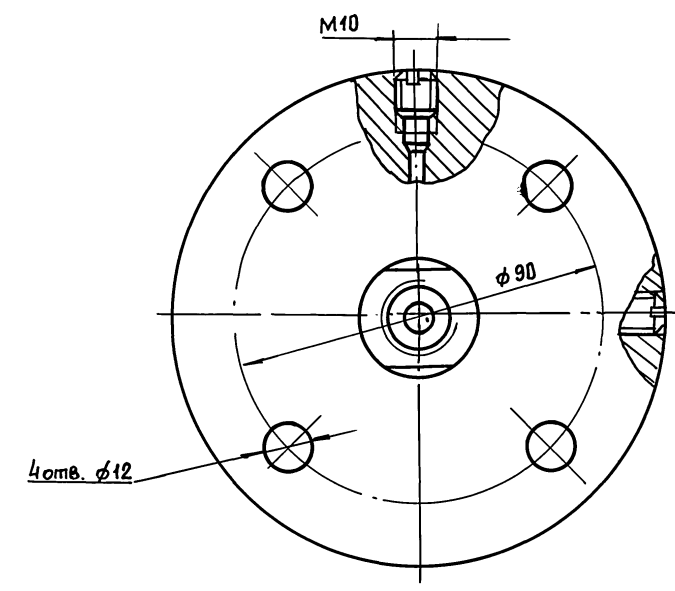
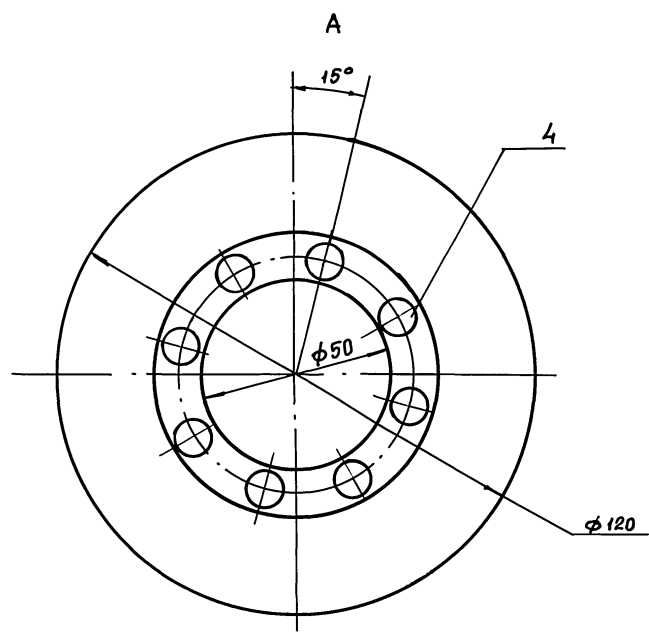
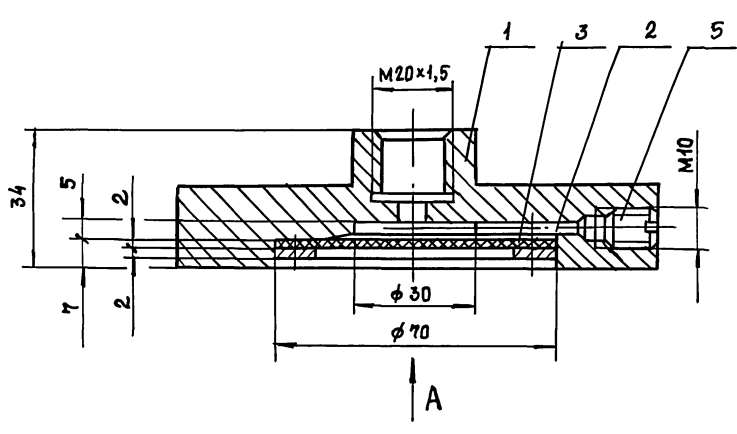
Изм.	Лист	№ докум.	Подп.	Дата
Разр.	Аношко		Я/17/0	
Пров.	Брицлавский		Бр	
Т. контр.	Брицлавский		Бр	
Н. контр.	Аношко		Я/17/0	
Утв.				

25017-07

18

Копировала: Шелест

Н6-07.100СБ

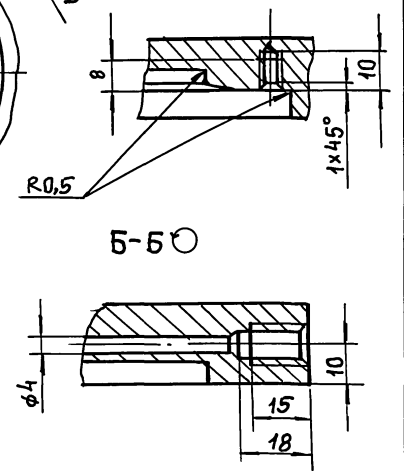
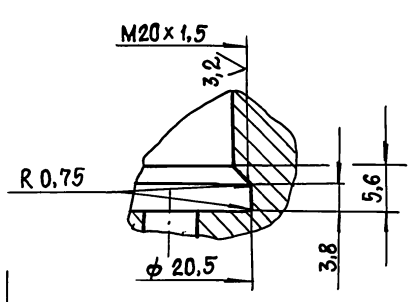
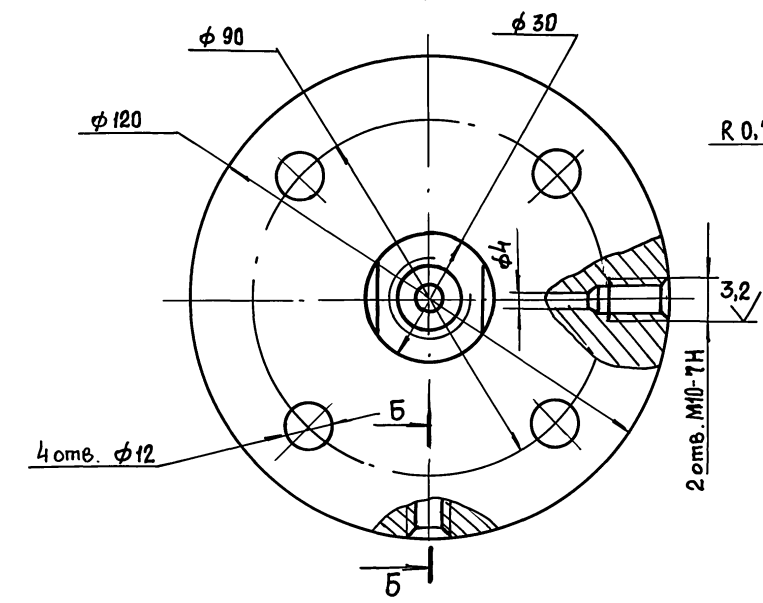
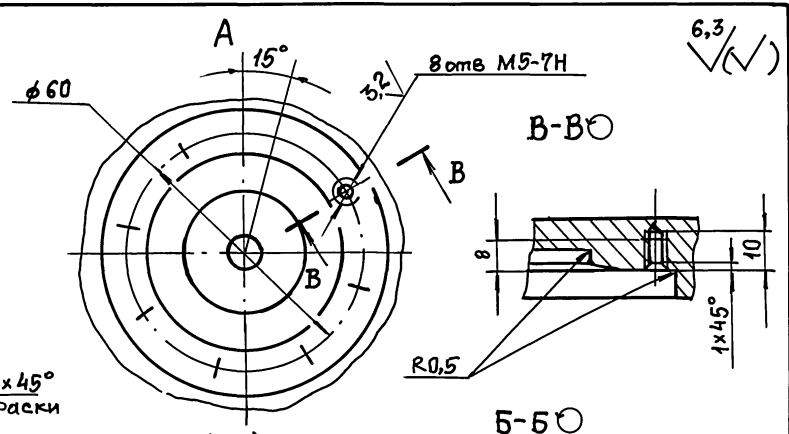
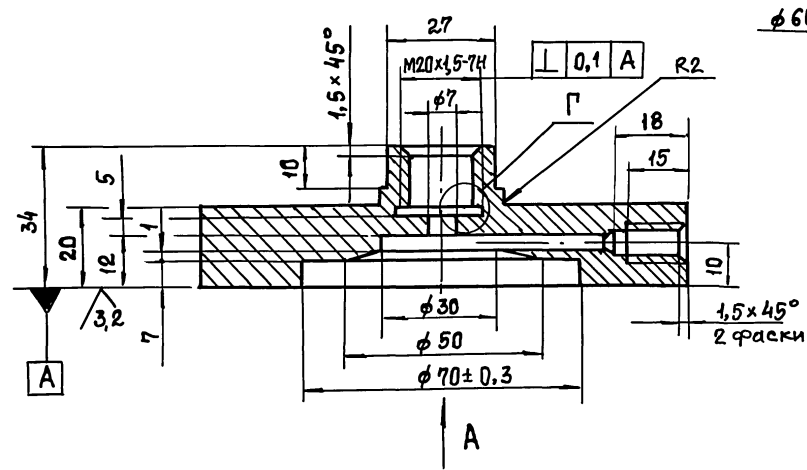


Размеры для справок

				<b>Н6-07.100СБ</b>		
Изм/Лист	№ докум	Подп.	Дата	<b>Разделитель мембранный. Сборочный чертёж</b>	Лист	Масштаб
Разраб	Аношко	3/80			1,6	1:1
Пров	Брацлавский	3/80			Лист	Листов 1
Т.контр	Брацлавский	3/80			Госстрой СССР Сюзоводканалпроект Харьковский Водоканалпроект	
Н.контр	Аношко	3/80			Формат А3	
Утв.						

Изм. №, подп., Подп. и дата  
Взам. инв. №, Инв. № докум., Подп. и дата

Ю6-20-9Н



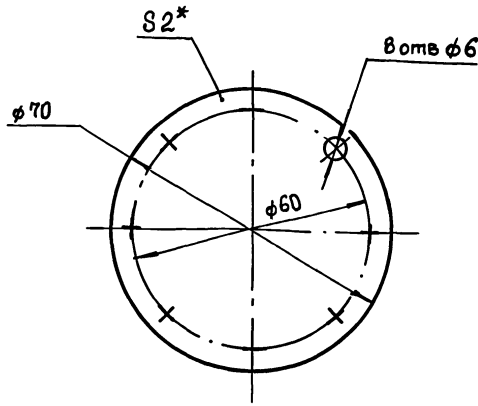
Неуказанные предельные отклонения размеров: Н14; н14, ±  $\frac{t}{2}$ .

				<b>Н6-07.101</b>		
Изм/Лист	№ докум	Подп.	Дата	<b>КОРПУС</b>	Лист	Масштаб
Разраб	Аношко	3/80			1,5	1:1
Пров	Брацлавский	3/80			Лист	Листов 1
Т.контр	Брацлавский	3/80			Госстрой СССР Сюзоводканалпроект Харьковский Водоканалпроект	
Н.контр	Аношко	3/80			Формат А3	
Утв.						

Ст 3 ГОСТ 380-88

Изм. №, подп., Подп. и дата  
Взам. инв. №, Инв. № докум., Подп. и дата

Н6-07.103



- 1. Н14, h14, ±  $\frac{t_2}{2}$ .
- 2. \* Размер для справок.

Н6-07.103

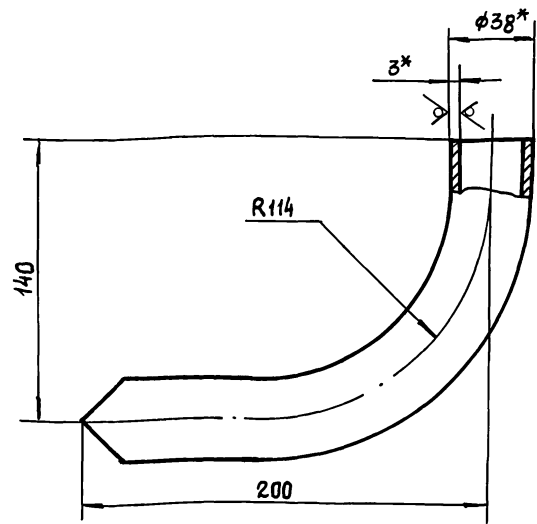
Мембрана

Лит. Масса Масштаб  
0,01 1:1

Лист Листов 1  
Пластина I, лист, ПМБ-М-24.8 ГОСТ 7338-77  
Госстрой СССР  
Союзводоканалпроект  
Харьковский  
Водоканалпроект  
Формат А4

Н6-07.201

25 ✓(✓)



- 1. ±  $\frac{t_2}{2}$ .
- 2. \* Размеры для справок.
- 3. Развернутая длина 291 мм.

Н6-07.201

Труба

Лит. Масса Масштаб  
0,7 1:2

Лист Листов 1  
Труба 38x3 ГОСТ 10704-76  
Ст 3 ГОСТ 10705-80  
Госстрой СССР  
Союзводоканалпроект  
Харьковский  
Водоканалпроект  
Формат А4

Формат	Зона	поз	Обозначение	Наименование	кол.	Примечание
				Документация		
		А3	Н6-08.000СБ	Сборочный чертеж		
				Сборочные единицы		
		А4	1 Н6-07.100	Разделитель мембранный	1	
		А4	2 Н6-08.100	Патрубок	1	
				Детали		
		А4	3 Н6-07.001	Прокладка	1	
		А4	4 Н6-07.002	Прокладка	1	
		А4	5 Н6-07.003	Прокладка	1	
		А4	6 Н6-07.004	Провка	1	
				Стандартные изделия		
		7		Шпилька М10-69x50.58 ГОСТ 22042-76	4	
		8		Гайка М 10.5 ГОСТ 5915-70	4	
		9		Шайба 10.65Г ГОСТ 6402-70	4	

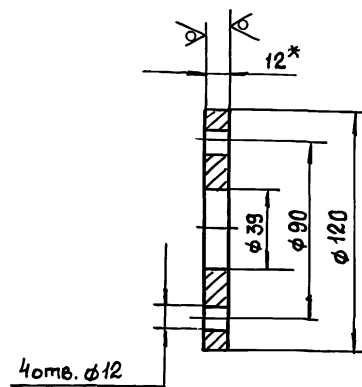
Н6-08.000

Лит. Лист Листов  
Устройство отборное разрезания

Лит. Лист Листов 1  
Госстрой СССР  
Союзводоканалпроект  
Харьковский  
Водоканалпроект  
Формат А4

Н6-07.202

12,5 ✓(✓)



- 1. Н14, h14, ±  $\frac{t_2}{2}$ .
- 2. \* Размер для справок.

Н6-07.202

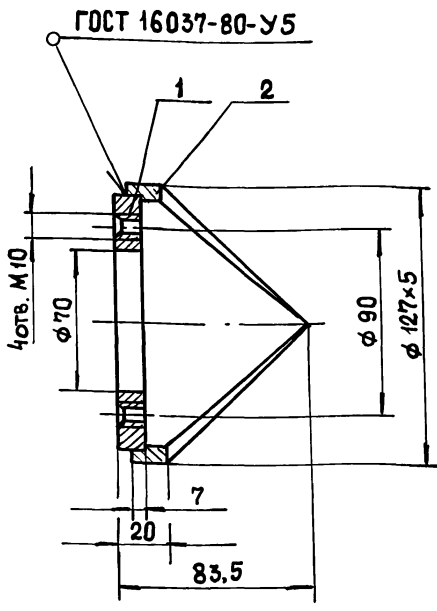
Фланец

Лит. Масса Масштаб  
0,8 1:2

Лист Листов 1  
Лист 12 ГОСТ 19903-74  
Ст 3 ГОСТ 14637-79  
Госстрой СССР  
Союзводоканалпроект  
Харьковский  
Водоканалпроект  
Формат А4

Альбом 7  
Типовой проект 902-1-170.91

90 001 80-9H



Размеры для справок.

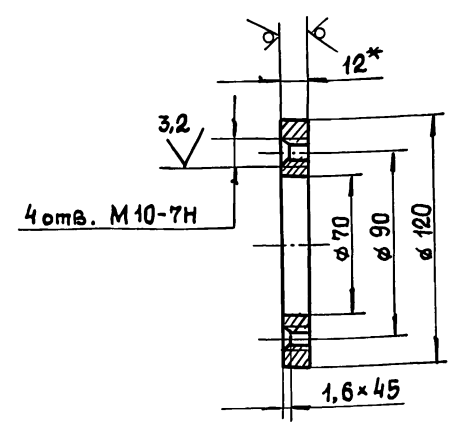
Н6-08.100 СБ

Изм.	Лист	№ докум.	Подп.	Дата	Лит.	Масса	Масштаб
Разр.	Аношко					1,4	1:2
Пров.	Брацлавский				Лист		Листов 1
Т.контр.	Брацлавский				Госстрой СССР Союзводоканалпроект Харьковский Водоканалпроект		
Н.контр.	Аношко				Формат А4		
Утв.							

Патрубок.  
Сборочный чертеж.

101 80-9H

12,5 / (✓)



1. Неуказанные предельные отклонения размеров Н14, н14, ±  $\frac{t_2}{2}$ .
2. \* Размер для справок.

Н6-08.101

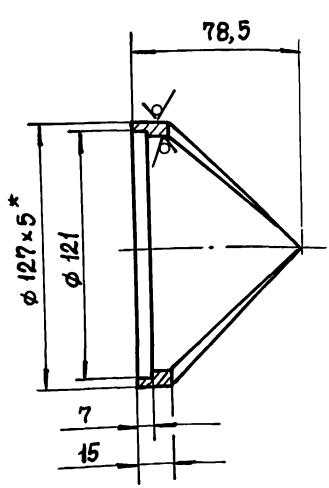
Изм.	Лист	№ докум.	Подп.	Дата	Лит.	Масса	Масштаб
Разр.	Аношко					0,7	1:2
Пров.	Брацлавский				Лист		Листов 1
Т.контр.	Брацлавский				Госстрой СССР Союзводоканалпроект Харьковский Водоканалпроект		
Н.контр.	Аношко				Формат А4		
Утв.							

Фланец

Лист 12 ГОСТ 19903-74  
Ст 3 ГОСТ 14637-79

201 80-9H

12,5 / (✓)



1. Н14, н14, ±  $\frac{t_2}{2}$ .
2. \* Размеры для справок.

Н6-08.102

Изм.	Лист	№ докум.	Подп.	Дата	Лит.	Масса	Масштаб
Разр.	Аношко					0,7	1:2
Пров.	Брацлавский				Лист		Листов 1
Т.контр.	Брацлавский				Госстрой СССР Союзводоканалпроект Харьковский Водоканалпроект		
Н.контр.	Аношко				Формат А4		
Утв.							

Корпус

Труба 127x5 ГОСТ 8732-78  
610 ГОСТ 8731-87

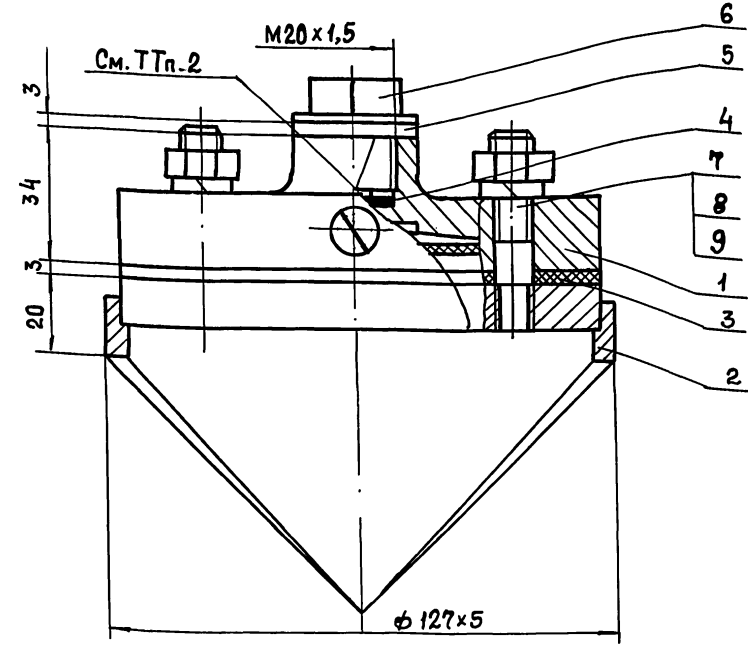
Формат	Зона	Поз.	Обозначение	Наименование	№	Примечание
				Документация		
A4			Н6-08.100СБ	Сборочный чертеж		
				Детали		
A4	1		Н6-08.101	Фланец	1	
A4	2		Н6-08.102	Корпус	1	

Н6-08.100

Изм.	Лист	№ докум.	Подп.	Дата	Лит.	Масса	Масштаб
Разр.	Аношко						
Пров.	Брацлавский				Лист		Листов 1
Т.контр.	Брацлавский				Госстрой СССР Союзводоканалпроект Харьковский Водоканалпроект		
Н.контр.	Аношко				Формат А4		
Утв.							

Патрубок

90 000 80-9Н



**Техническая характеристика.**

1. Назначение - установка манометра на всасывающем трубопроводе.
2. Среда - сточные воды
3. Давление - МПа, 0,6.
4. Температура воды - °С, +10... +30.
5. Рабочий агент - масло: промышленное  
ГОСТ 20799-75; приборное МПВ  
ГОСТ 1805-76; гидравлическое  
ТУ 38001 234-75.

**Технические требования.**

1. Взамен провки поз. 6 установить импульсную трубку (см. альбом 6).
2. Внутреннюю полость разделителя (поз. 1), импульсную трубку и манометр (см. альбом 6) заполнить маслом. Наличие воздушных пузырьков не допускается.
3. Размеры для справок.

					<b>Н6-08.000 СБ</b>		
Изм.	Лист	№ док. ум.	Подп.	Дата	Устройство отборное разрезания. Сборочный чертеж	Лист	Масштаб
Разраб.	Брацлавский	60				3,3	1:1
Проб.	Розенштейн	8/83					
Т. контр.	Брацлавский	2/2				Лист	Листов 1
И. контр.	Аношко				Госстрой СССР Синьводканалпроект Харьковский Водоканалпроект		
Утв.					Формат А3		

Формат	Зона	Поз.	Обозначение	Наименование	Кол.	Примечание
				<u>Документация</u>		
A3			Н6-09.000 СБ	Сборочный чертеж		
				<u>Сборочные единицы</u>		
A4	1		Н6-09.100	Корпус		
				<u>Детали</u>		
A4	2		Н6-09.001	Прокладка	1	
A4	3		Н6-09.002	Прокладка	1	

Формат	Зона	Поз.	Обозначение	Наименование	Кол.	Примечание
				<u>Документация</u>		
A4			Н6-09.100 СБ	Сборочный чертеж		
				<u>Детали</u>		
A4	1		Н6-09.101	Труба	1	
A4	2		Н6-09.102	Дно	1	

<b>Н6-09.000</b>				
Изм.	Лист	№ док. ум.	Подп.	Дата
Разраб.	Аношко			
Проб.	Брацлавский	2/2		
И. контр.	Аношко			
Утв.				
<b>Гильза</b>				
Лист 1				
Госстрой СССР Синьводканалпроект Харьковский Водоканалпроект				
Формат А4				

<b>Н6-09.100</b>				
Изм.	Лист	№ док. ум.	Подп.	Дата
Разраб.	Аношко			
Проб.	Брацлавский	2/2		
И. контр.	Аношко			
Утв.				
<b>Корпус</b>				
Лист 1				
Госстрой СССР Синьводканалпроект Харьковский Водоканалпроект				
Формат А4				



Формат	Зона	Поз.	Обозначение	Наименование	Кол.	Примечание
				<u>Документация</u>		
		A3	H6-10.000 СБ	Сборочный чертеж		
				<u>Детали</u>		
A4	1		H6-10.001	Фланец	1	
A4	2		H6-10.002	Кольцо	1	
A4	3		H6-10.003	Переход	1	
A4	4		H6-10.004	Уголок	4	

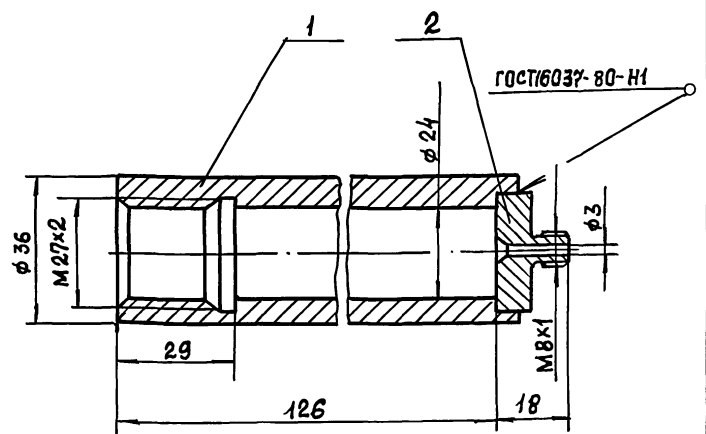
Изм. Лист				№ докум.				Подп.				Дата			
Разр. Аношко				Брацлавский				СР							
Пров. Аношко				Брацлавский				СР							
Т. контр. Аношко				Брацлавский				СР							
Н. контр. Аношко				Брацлавский				СР							
Утв.				Аношко				Брацлавский				СР			

H6-10.000

Зонт

Лист	Лист	Листов
		1
Госстрой СССР Совхозакадемияпроект Харьковский Водоканалпроект		
Формат А4		

90 001 60-9H



Размеры для справок

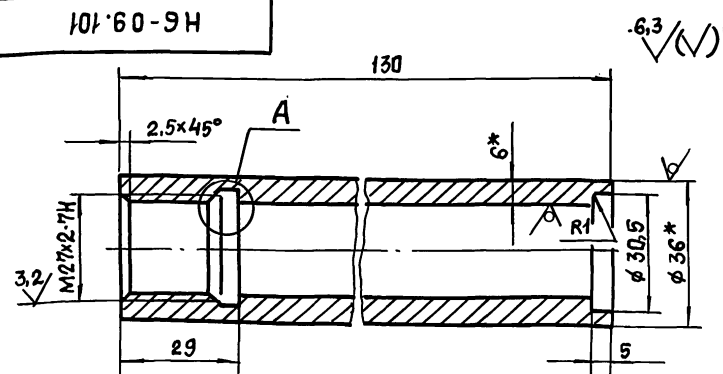
Изм. Лист				№ докум.				Подп.				Дата			
Разр. Аношко				Брацлавский				СР							
Пров. Аношко				Брацлавский				СР							
Т. контр. Аношко				Брацлавский				СР							
Н. контр. Аношко				Брацлавский				СР							
Утв.				Аношко				Брацлавский				СР			

H6-09.100 СБ

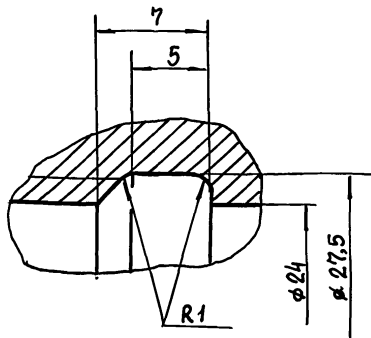
Корпус  
Сборочный чертеж

Лист	Масса	Масштаб
	0,62	1:1
Лист Листов 1		
Госстрой СССР Совхозакадемияпроект Харьковский Водоканалпроект		
Формат А4		

101 60-9H



A (4:1)



1. Неуказанные пред. откл. размеров: H14, h14, ± t/2.  
2. \*Размеры для справок.

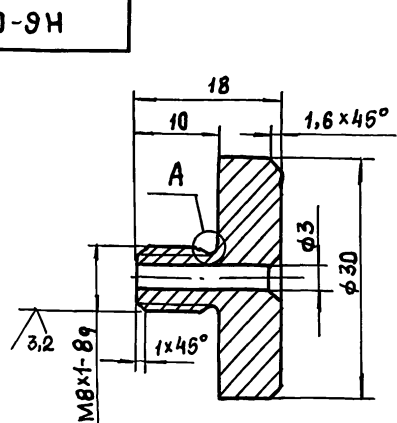
H6-09.101

Труба

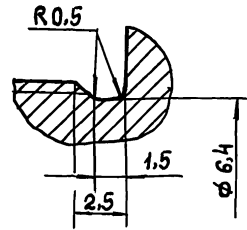
Лист	Масса	Масштаб
	0,56	1:1
Лист Листов 1		
Госстрой СССР Совхозакадемияпроект Харьковский Водоканалпроект		
Формат А4		

Труба 36x6 ГОСТ 8734-75  
820 ГОСТ 8733-87

701 60-9H



A (5:1)



Неуказанные пред. откл. размеров: H14, h14, ± t/2.

H6-09.102

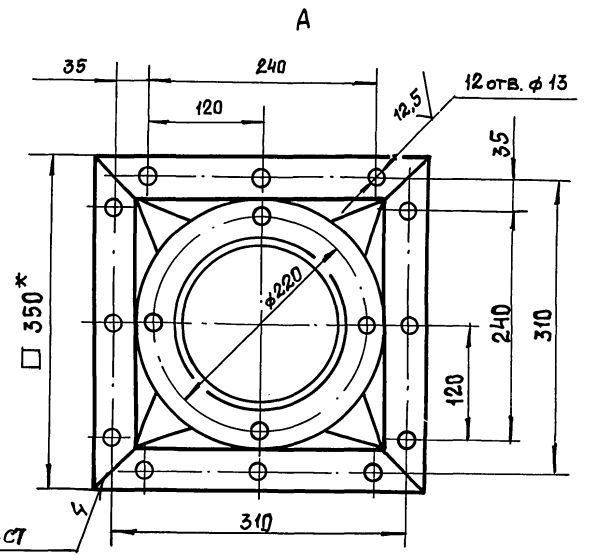
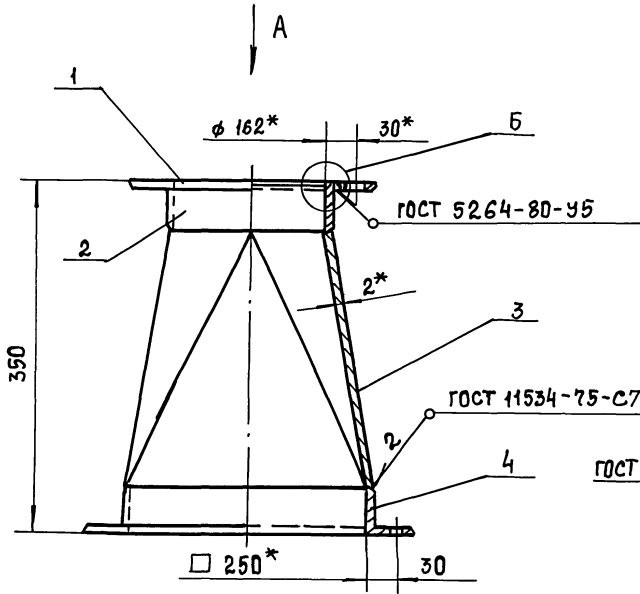
Дно

Лист	Масса	Масштаб
	0,05	2:1
Лист Листов 1		
Госстрой СССР Совхозакадемияпроект Харьковский Водоканалпроект		
Формат А4		

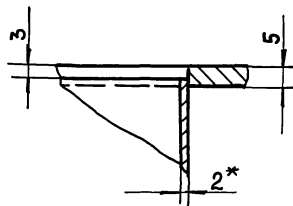
Ст 3 ГОСТ 380-88.



Н6-10.000 СБ



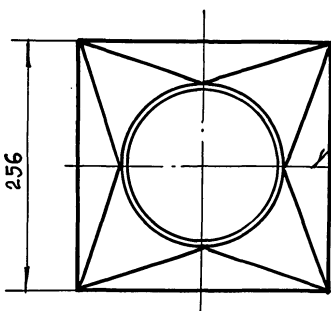
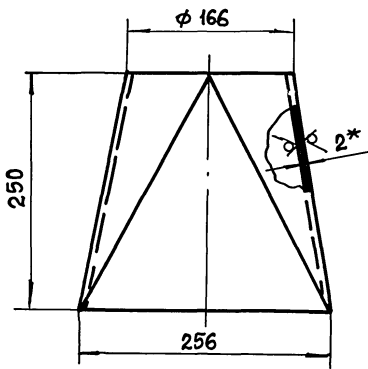
Б (1:1)



- 1. H14, ±  $\frac{t_2}{2}$ .
- 2.\* Размеры для справок.

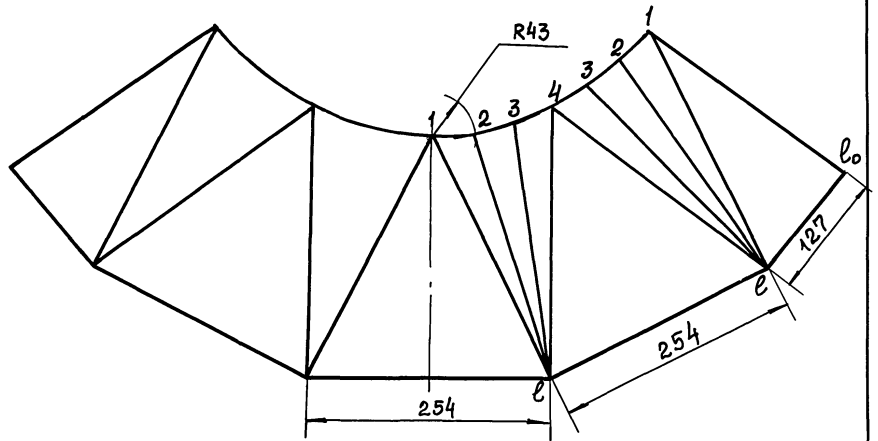
				Н6-10.000 СБ		
ИЗМ	ЛИСТ	№ ДОКУМ.	Подп.	Дата	Зонит Сборочный чертеж	
РАЗРАБ.	АНОПКО	И/И/И				
ПРОВ.	БРИЦЛАВСКАЯ	ВР			Лист	Листов 1
Т. КОНТР.	БРИЦЛАВСКАЯ	СР			Госстрой СССР Сюзьвладкаданпроект Харьковский Водоканалпроект	
И. КОНТР.	АНОПКО				Формат А3	
УТВ.					Лист	Масштаб
					9,5	1:4

Н6-10.002



ГОСТ 5264-80-С2

Развертка

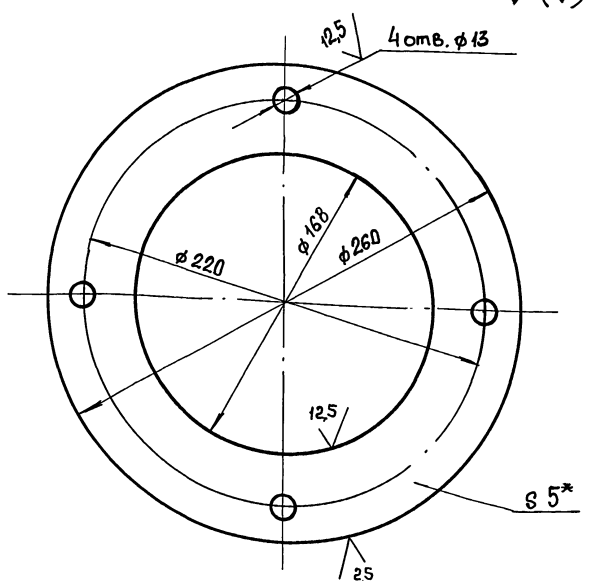


- 1. H14.
- 2.\* Размер для справок.

L	l-1	l-2	l-3	l-4	l <sub>0</sub> -1
(мм)	284	270	270	284	254

				Н6-10.003		
ИЗМ	ЛИСТ	№ ДОКУМ.	Подп.	Дата	Переход	
РАЗРАБ.	АНОПКО	И/И/И				
ПРОВ.	БРИЦЛАВСКАЯ	ВР			Лист	Листов 1
Т. КОНТР.	БРИЦЛАВСКАЯ	СР			Госстрой СССР Сюзьвладкаданпроект Харьковский Водоканалпроект	
И. КОНТР.	АНОПКО				Формат А3	
УТВ.					Лист	Масштаб
					31	1:4

100'01-9H



1. H14, h14, ±t<sub>2</sub>/2.  
2.\* Размер для справок.

H6-10.001

Фланец

Лист. Масса Масштаб

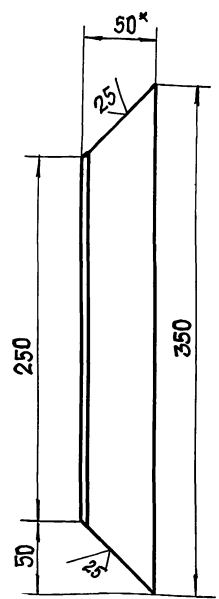
1,2 1:2

Лист Листов 1

Лист 5 ГОСТ 19903-74  
Ст 3 ГОСТ 14637-79

Госстрой СССР  
Специальный проект  
Харьковский  
Водоканалпроект  
Формат А4

200'01-4H



1. h14, ± t<sub>2</sub>/2.  
2.\* Размер для справок.

H6-10.004

УГОЛОК

Лист. Масса Масштаб

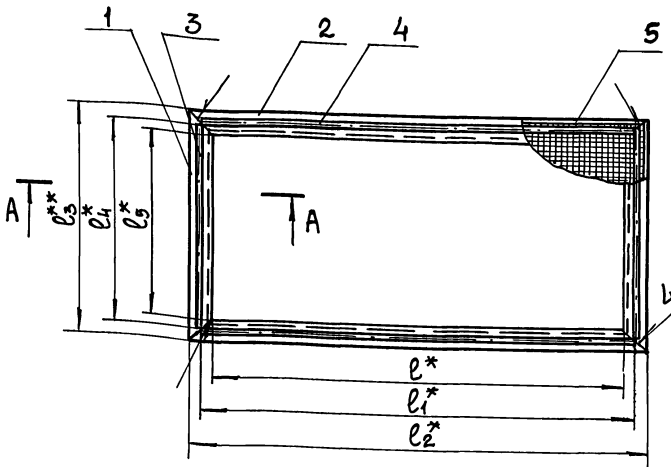
1,1 1:2,5

Лист Листов 1

Уголок 50x50x5-Б ГОСТ 8509-86  
Ст 3-II-ГОСТ 535-88

Госстрой СССР  
Специальный проект  
Харьковский  
Водоканалпроект  
Формат А4

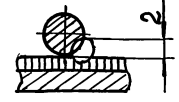
90 000 H-9H



Обозначение	l мм	l <sub>1</sub> мм	l <sub>2</sub> мм	l <sub>3</sub> мм	l <sub>4</sub> мм	l <sub>5</sub> мм	Масса кг
H4-11.000	900	926	950	200	176	150	2,3
-01	900	926	950	150	126	100	2,2
-02	250	276	300	550	526	500	1,8

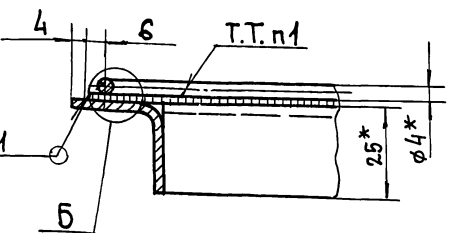
ГОСТ 5264-80-С2

Б (2,5:1)



1. Сварка ручная электродуговая.
2. ± t<sub>2</sub>/2.
- 3.\* Размеры для справок.
4. Шероховатость обраб. поверхностей дет. Б4 2,5 ✓

A-A  
M1:1



ГОСТ 5264-80-Н1

H6-11.000 СБ

Рамка

Сборочный чертеж

Лист. Масса Масштаб

См. табл.

Лист Листов 1

Изм. Лист № докум. Подл. Дата  
Разраб. Аношко  
Пров. Бришлявский  
Т. контр. Бришлявский  
И. контр. Аношко  
Утв.

Госстрой СССР  
Специальный проект  
Харьковский  
Водоканалпроект  
Формат А3

Имя, Фамилия, Подп. и дата  
Взаимн. № Инв. № дубл. Подп. и дата

Формат	Зона	Поз.	Обозначение	Наименование	Кол.	Примечание
				Документация		
A3			H6-11.000 СБ	Сборочный чертеж		
			Переменные данные	для исполнений		
			H6-11.000			
				Детали		
A4	1		H6-11.001-01	Уголок	2	
	2		-04	Уголок	2	
				Прутки		
				Проволока 4-I ГОСТ 3282-74		
Б4	3		H6-11.002	L = 176 h14	2	0,02кг
Б4	4		-01	L = 926 h14	2	0,09кг
				Материалы		
	5			Сетка 10-1,4-0		
				ГОСТ 5336-80	кг	0,51
				H4-11.000-01		
				Детали		
A4	1		H6-11.001	Уголок	2	
	2		-04	Уголок	2	
				H6-11.000		
Изм.	Лист	№ докум.	Подп.	Дата		
Разр.	Аношко				Лист	Лист
Пров.	БРАЦЛАВСКИЙ				1	1
Н. контр.	Аношко				Листов 1	
Утв.					Регистр ССР Союзводоканалпроект Харьковский Водоканалпроект	
				Рамка	Формат А4	

Имя, Фамилия, Подп. и дата  
Взаимн. № Инв. № дубл. Подп. и дата

Формат	Зона	Поз.	Обозначение	Наименование	Кол.	Примечание
				Прутки		
				Проволока 4-I ГОСТ 3282-74		
Б4	3		H6-11.002-02	L = 126 h14	2	0,01кг
Б4	4		-01	L = 926 h14	2	0,09кг
				Материалы		
	5			Сетка 10-1,4-0		
				ГОСТ 5336-80	кг	0,4
				H6-11.000-02		
				Детали		
A4	1		H6-11.001-03	Уголок	2	
	2		-02	Уголок	2	
				Прутки		
				Проволока 4-I ГОСТ 3282-74		
Б4	3		H6-11.002-03	L = 526 h14	2	0,05кг
Б4	4		-04	L = 276	2	0,03
				Материалы		
	5			Сетка 10-1,4-0		
				ГОСТ 5336-80	кг	0,46
				H6-11.000		
Изм.	Лист	№ докум.	Подп.	Дата		
Разр.	Аношко				Лист	Лист
Пров.	БРАЦЛАВСКИЙ				1	1
Н. контр.	Аношко				Листов 1	
Утв.					Регистр ССР Союзводоканалпроект Харьковский Водоканалпроект	
				Рамка	Формат А4	

Имя, Фамилия, Подп. и дата  
Взаимн. № Инв. № дубл. Подп. и дата

100 H-14 H

Обозначение	l, мм	l1, мм	Масса, кг
H6-11.001	100	150	0,09
-01	150	200	0,13
-02	250	300	0,2
-03	500	550	0,4
-04	900	950	0,7

1. h14 ± t2/2  
2.\* Размер для справок.

H6-11.001

Изм.	Лист	№ докум.	Подп.	Дата	Лист	Лист	Листов
Разр.	Аношко				1	1	1
Пров.	БРАЦЛАВСКИЙ				Регистр ССР Союзводоканалпроект Харьковский Водоканалпроект		
Н. контр.	Аношко				Уголок 25x25x2 ГОСТ 1977-74 Ст 3 ГОСТ 11474-76		
Утв.					Формат А4		

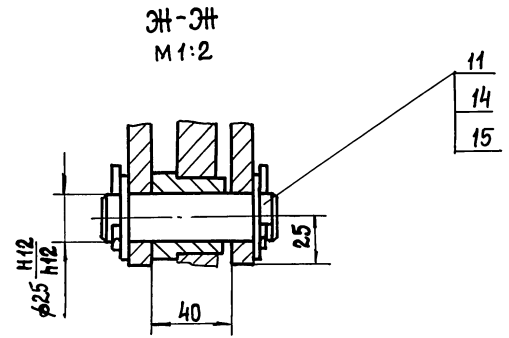
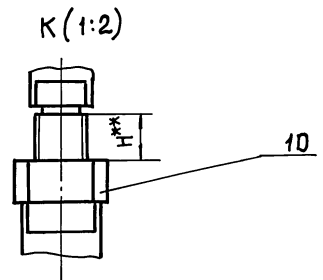
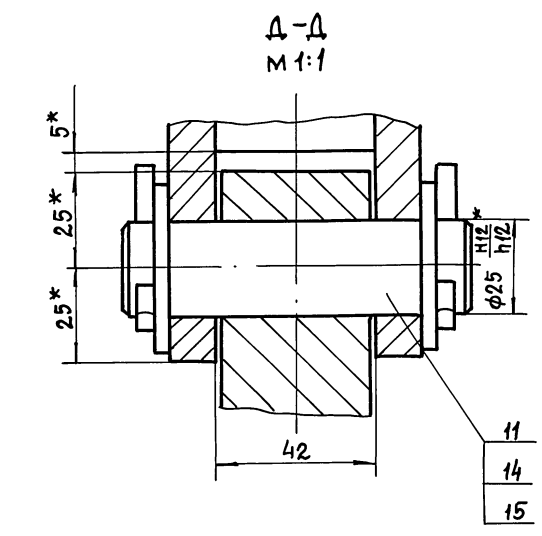
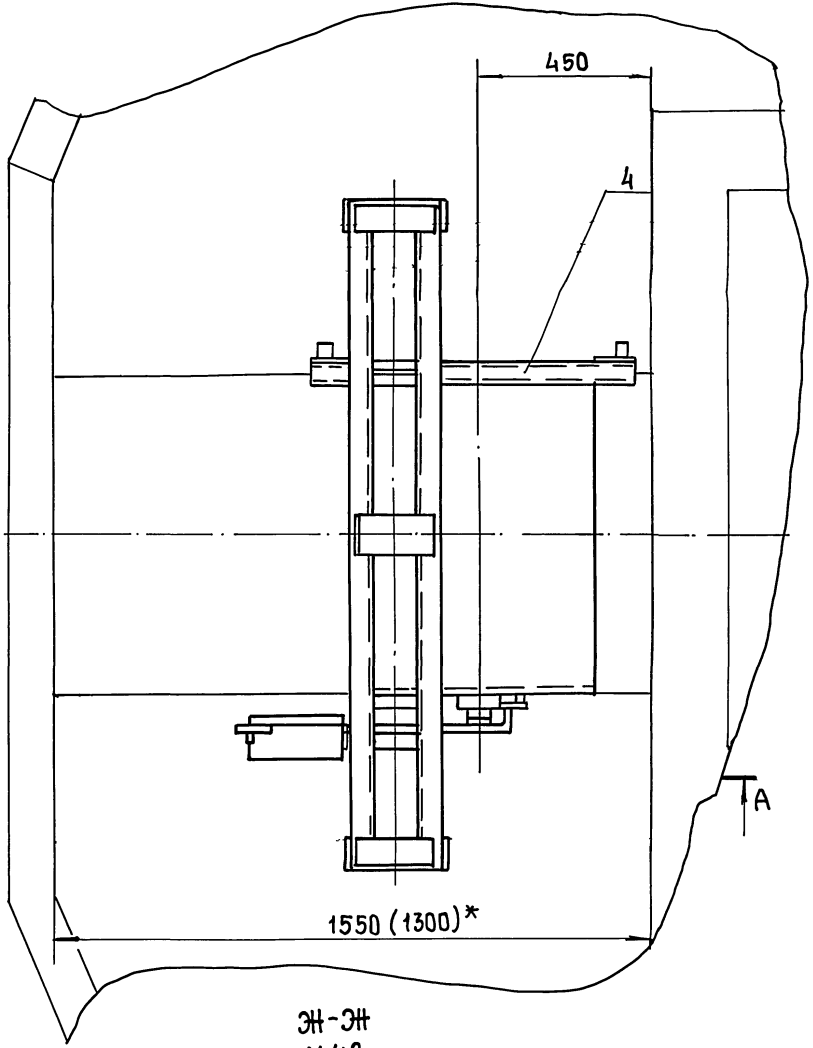
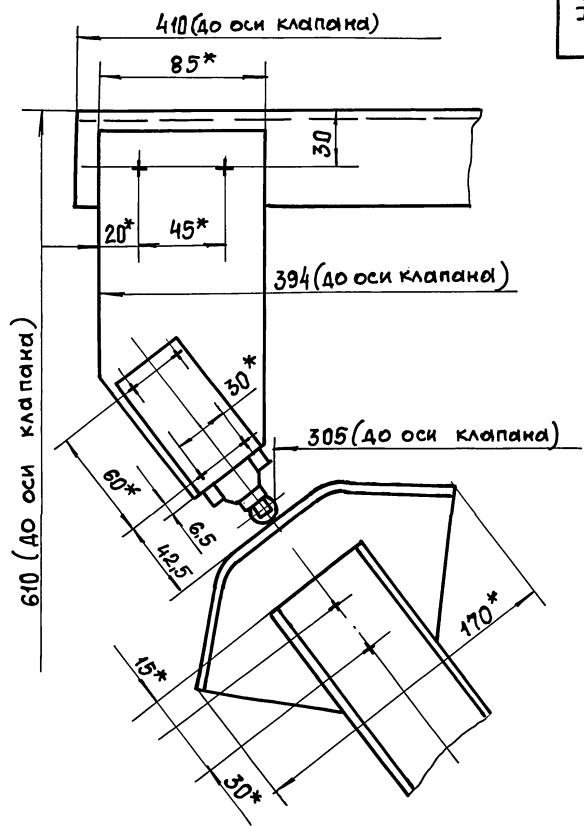
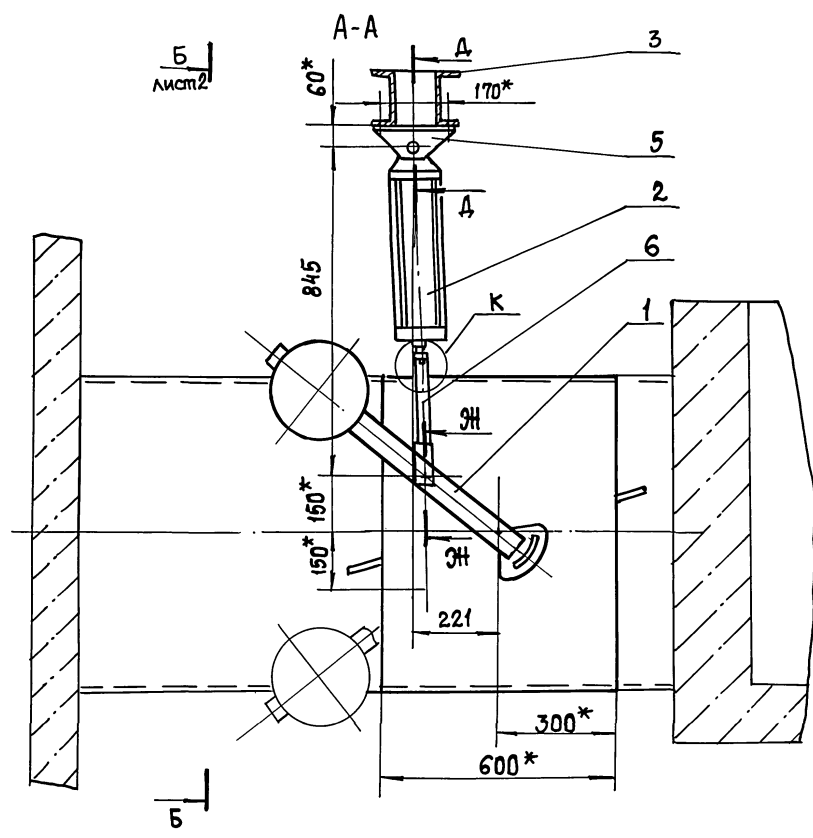
Имя, Фамилия, Подп. и дата  
Взаимн. № Инв. № дубл. Подп. и дата

Формат	Зона	Поз.	Обозначение	Наименование	Кол.	Примечание
				Документация		
A3			H6-12.500 СБ	Сборочный чертеж		
				Детали		
A4	1		H6-12.501	Косынка	2	
A4	2		H6-12.502	Плита	1	
Б4	3		H6-12.503	Ребро		
				Лист 20 ГОСТ 19903-74 Ст 3 ГОСТ 14637-79	1	0,1кг
				20 h14 x 41 h14		
				H6-12.500		
Изм.	Лист	№ докум.	Подп.	Дата		
Разр.	Полова				Лист	Лист
Пров.	БРАЦЛАВСКИЙ				1	1
Н. контр.	Аношко				Листов 1	
Утв.					Регистр ССР Союзводоканалпроект Харьковский Водоканалпроект	
				Кронштейн	Формат А4	

25017-07 27 Копировала Шелест



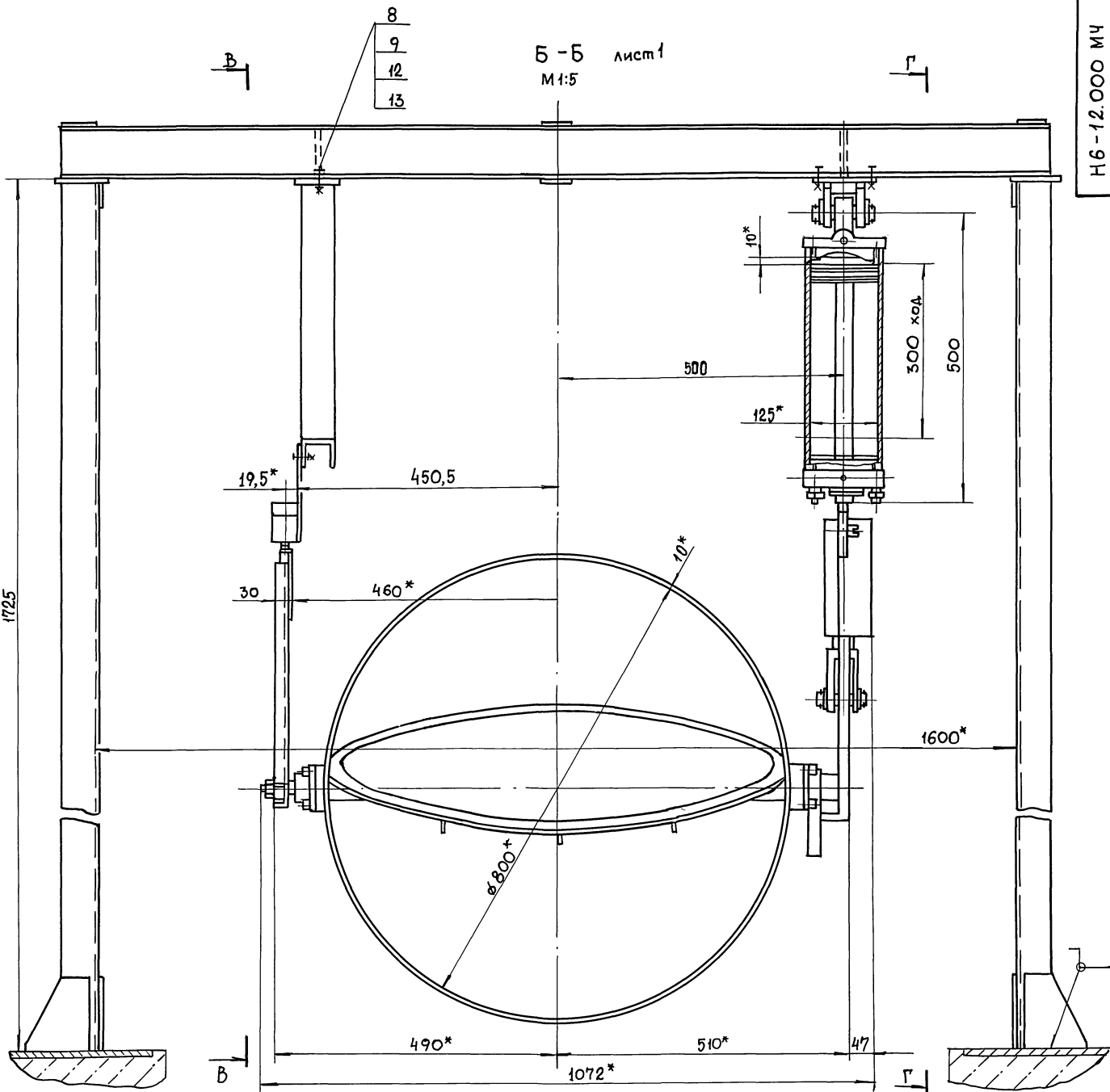
И (1:2) лист 2



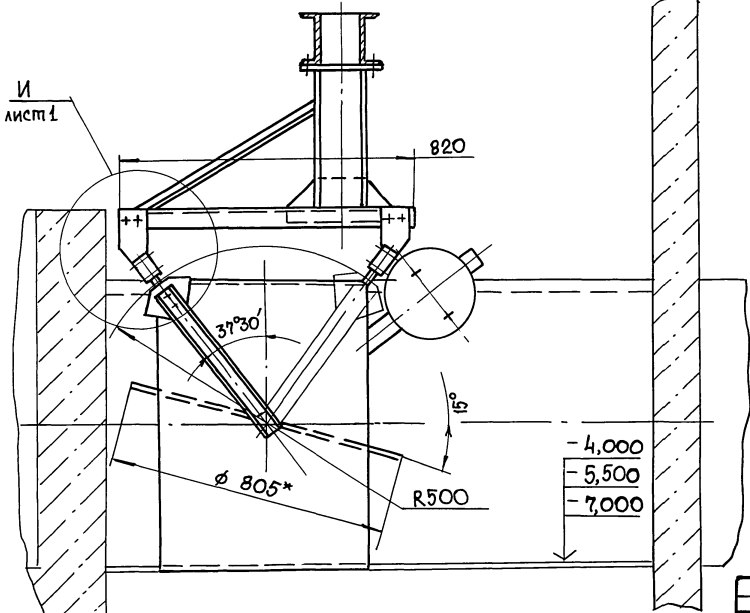
- 1. \* Размеры для справок.
- 2. \*\* Уточнить при монтаже.

Изм. №	Подп. и дата	Изм. №	Подп. и дата

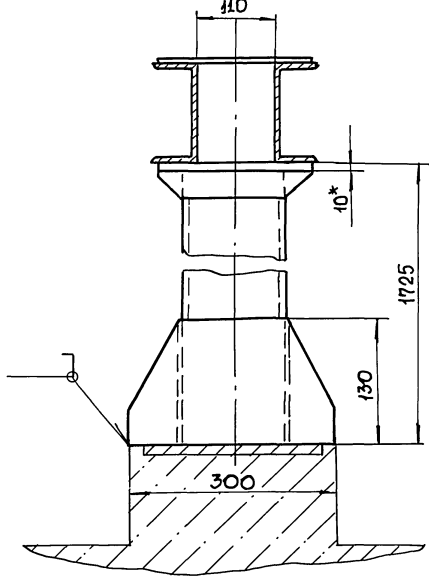
Н6-12.000 МЧ				Заслонка аварийная.		Лист	Масштаб
Монтажный чертёж				336		1:10	
Изм. Лист	№ докум.	Подп.	Дата	Лист 1   Листов 2			
Разр. Попов				Госстрой СССР			
Проб. Бриллианский				Смоловский проект			
Т. контр. Бриллианский				Харьковский			
Н. контр. Аношко				Водоканалпроект			
Чтв.				Формат А2			



Б-Б  
М1:10



Г-Г



Имя, № подл., Подп. и Дата

Имя, № подл., Подп. и Дата

Имя, № подл., Подп. и Дата

Имя	№ лист	№ докум.	Подп.	Дата

H6-12.000 МЧ

Лист  
2

Изм. Лист № докум. Подп. Дата  
Разр. Аношко  
Проб. РИЗНИЩЕВИЧ  
Н. контр. Аношко  
Утв.

Формат	Зона	Поз.	Обозначение	Наименование	Кол.	Примечание
				<u>Документация</u>		
A3			H6-12.100 СБ	Сборочный чертеж		
				<u>Сборочные единицы</u>		
A4	15	1	H6-12.110	Корпус	1	
A4	20	2	H6-12.120	Заслонка	1	
A4	25	3	H6-12.130	Рычаг	1	
A4	31	4	H6-12.140	Поводок	1	
A4	36	5	H6-12.150	Лыжня	1	
				<u>Детали</u>		
A4	43	8	H6-12.101	Контргруз	1	
A4	45	9	H6-12.102	Крышка	1	
A4	48	10	H6-12.103	Фиксатор	1	
A4	49	11	H6-12.104	Фиксатор	1	
A3	41	12	H6-12.105	Вал	1	
A4	47	13	H6-12.106	Корпус	2	
A4	47	14	H6-12.107	Прокладка	2	
A4	51	15	H6-12.108	Втулка	2	
A4	2A	16	H6-12.109	Уплотнение	1	
A4	2A	17	H6-12.110	Кольцо	1	

H6-12.100

Клапан

Лист 1 Лист 2 Листов 2  
Исполнитель: Аношко  
Составитель: РИЗНИЩЕВИЧ  
Проверил: Аношко  
Утвердил: Аношко  
Формат А4

Изм. Лист № докум. Подп. Дата  
Разр. Аношко  
Проб. РИЗНИЩЕВИЧ  
Н. контр. Аношко  
Утв.

Формат	Зона	Поз.	Обозначение	Наименование	Кол.	Примечание
				<u>Стандартные изделия</u>		
				Болты ГОСТ 7798-70		
5E	20		M6x16.58.09		2	
3E	21		M8x25.58.09		8	
1A	22		M10x25.58.09		6	
2A	23		M10x35.58.09		24	
4B	24		M12x45.58		2	
				Гайки ГОСТ 5915-70		
5E	26		M6.5.09		2	
2A	27		M10.5.09		22	
3E	28		M16.5.09		1	
				Шайбы ГОСТ 6402-70		
3E	30		8.65 Г.09		8	
2A	31		10.65 Г.09		30	
4B	32		12.65 Г.09		2	
3E	33		Шайба 16 ГОСТ 11371-78		1	
4E	34		Штифт 8x40 ГОСТ 3129-70		1	

H4-12.100

Лист 2  
Формат А4

Изм. Лист № докум. Подп. Дата  
Разр. Аношко  
Проб. РИЗНИЩЕВИЧ  
Н. контр. Аношко  
Утв.

Формат	Зона	Поз.	Обозначение	Наименование	Кол.	Примечание
				<u>Документация</u>		
A3			H6-12.110 СБ	Сборочный чертеж		
				<u>Детали</u>		
A4	1		H6-12.112	Бонка	1	
A4	2		H6-12.113	Бонка	2	
5A	3		H6-12.114	Труба	1	
				Труба 820x10 ГОСТ 10704-76 Ст 3 ГОСТ 10706-76 L = 600 n14	1	

H6-12.110

Корпус

Лист 1 Лист 2 Листов 2  
Исполнитель: Аношко  
Составитель: РИЗНИЩЕВИЧ  
Проверил: Аношко  
Утвердил: Аношко  
Формат А4

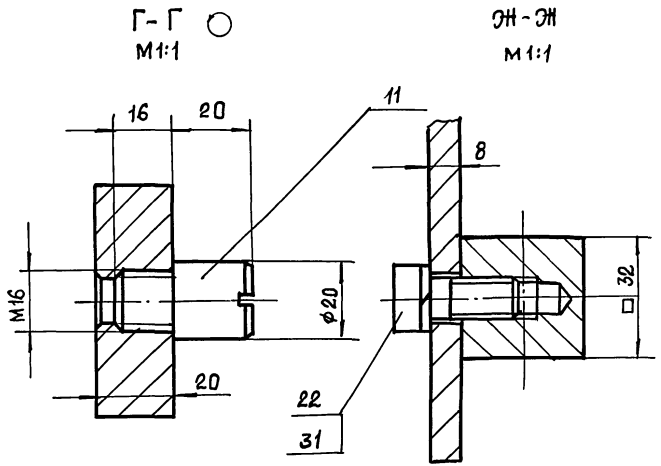
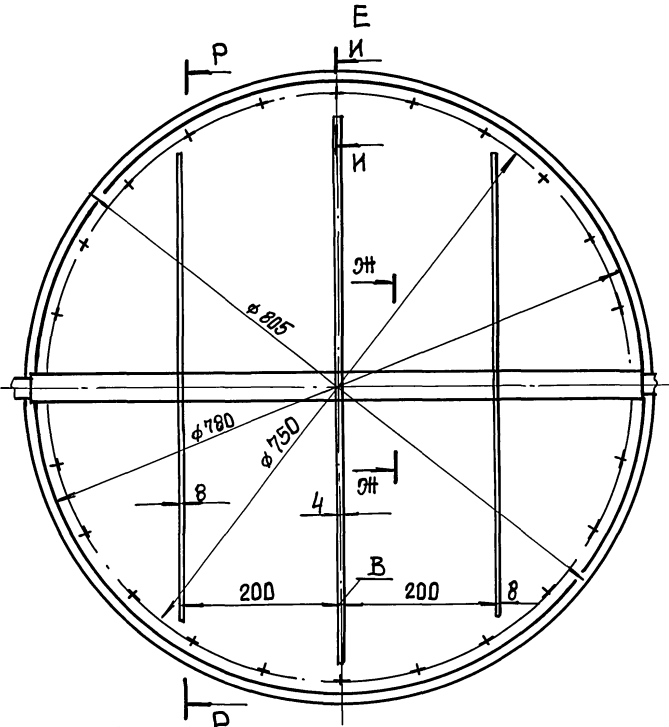
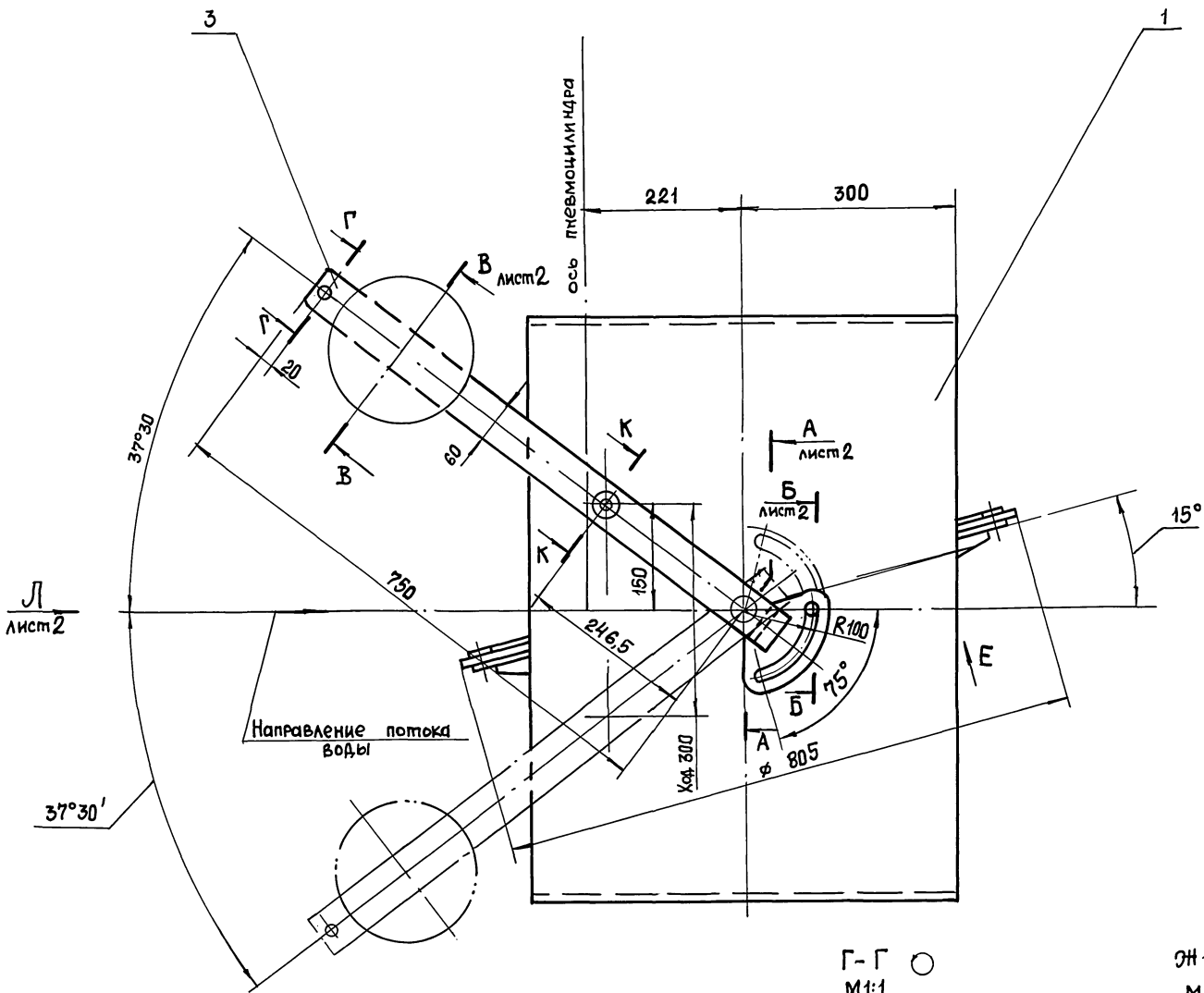
Изм. Лист № докум. Подп. Дата  
Разр. Аношко  
Проб. РИЗНИЩЕВИЧ  
Н. контр. Аношко  
Утв.

Формат	Зона	Поз.	Обозначение	Наименование	Кол.	Примечание
				<u>Документация</u>		
A3			H6-12.120 СБ	Сборочный чертеж		
				<u>Детали</u>		
A4	1		H6-12.121	Ребро	1	
A4	2		-01	Ребро	2	
A4	3		H6-12.122	Диск	1	

H6-12.120

Заслонка

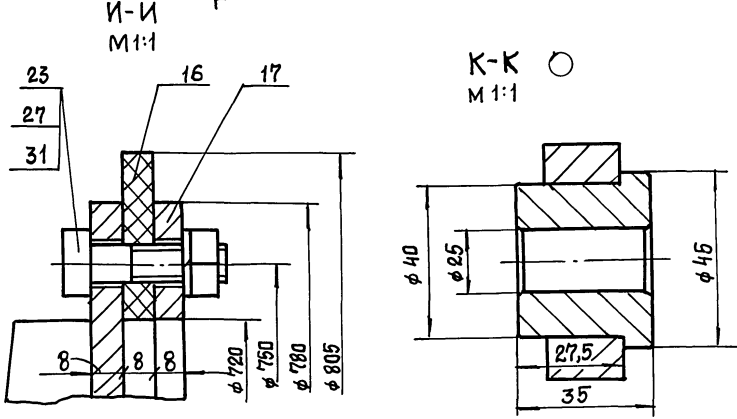
Лист 1 Лист 2 Листов 2  
Исполнитель: Аношко  
Составитель: РИЗНИЩЕВИЧ  
Проверил: Аношко  
Утвердил: Аношко  
Формат А4



Техническая характеристика

1. Максимальный крутящий момент на рычаге от груза, кгм - 20,0.
2. Ход поршня пневмоцилиндра, мм - 300,0.

Размеры для справок.



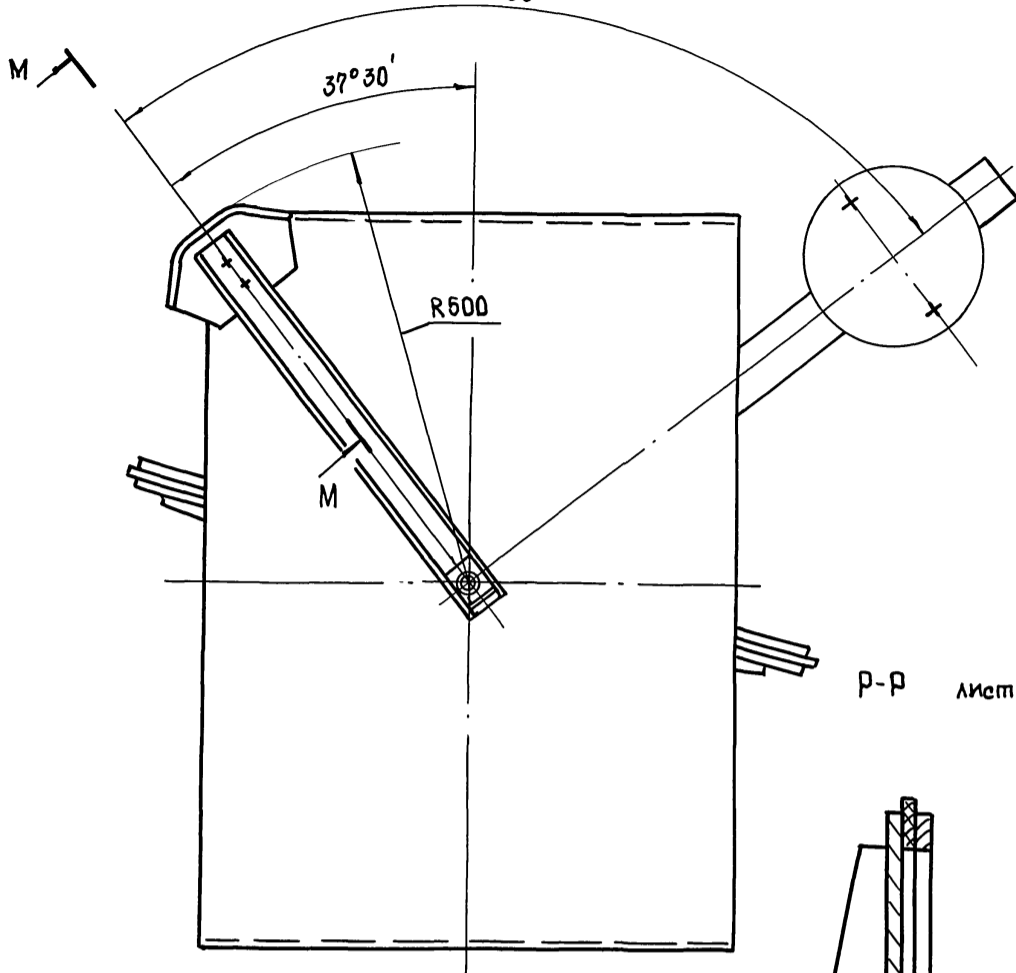
				Н6-12.100 СБ		Лист	Масса	Масштаб
Изм	Лист	№ докум.	Проп.	Дата	Клапан		220	1:5
Разраб	Аношко	Шт			Сборочный чертеж		Лист 1	Листов 3
Пров.	Брицалевский	Ср			Госстрой СССР		Смзвод. инв. инв. проект	
Г. контр.	Брицалевский	Ср			Харьковский		Водоканал проект	
И. контр.	Аношко	Ср			Водоканал проект		Формат А2	
Уте.	Злотников	Ср			25017-07 32		Копировал: Шелест	



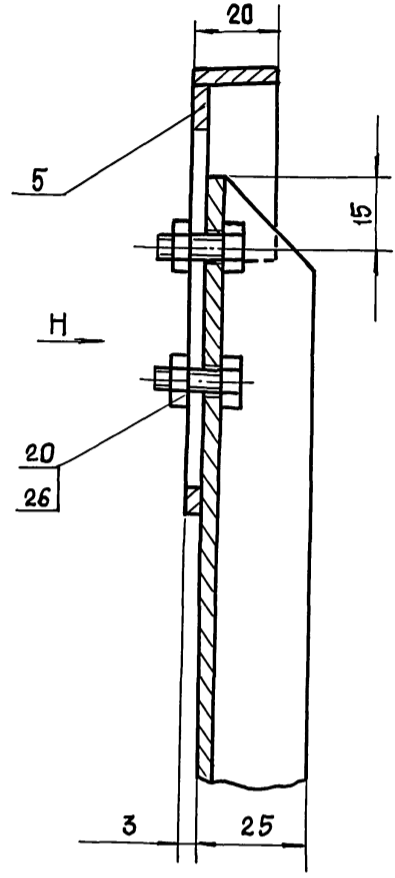


Лист 2

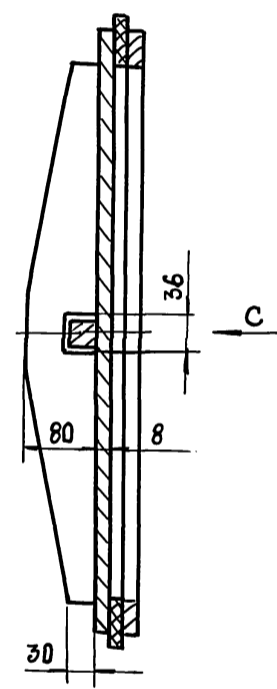
90°



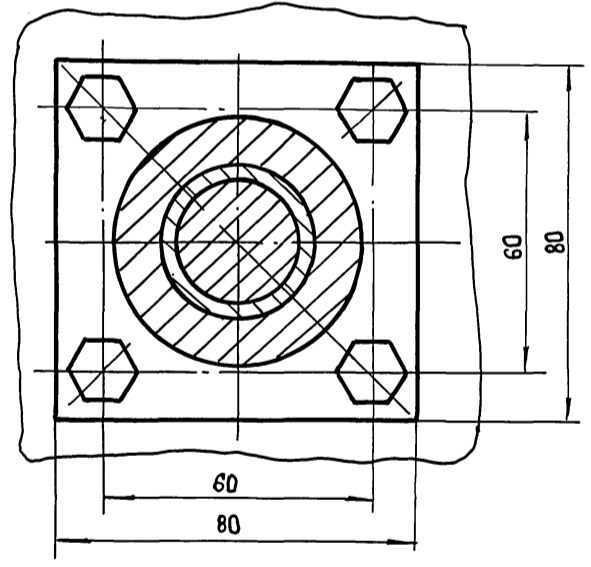
M-M  
M 1:1



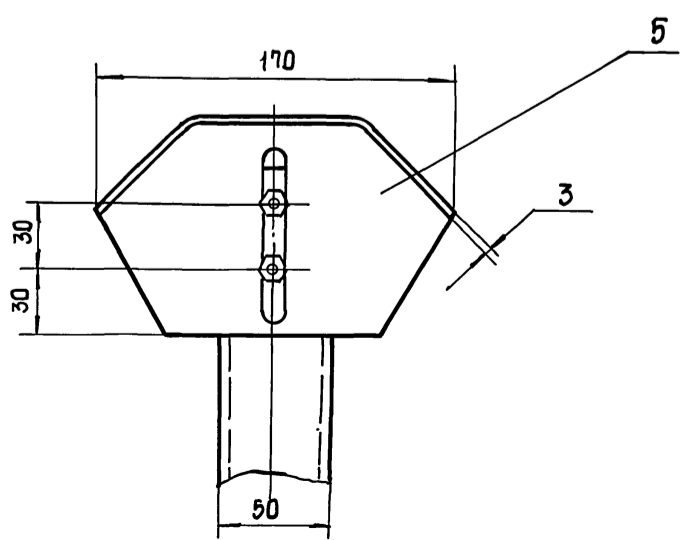
P-P Лист 1



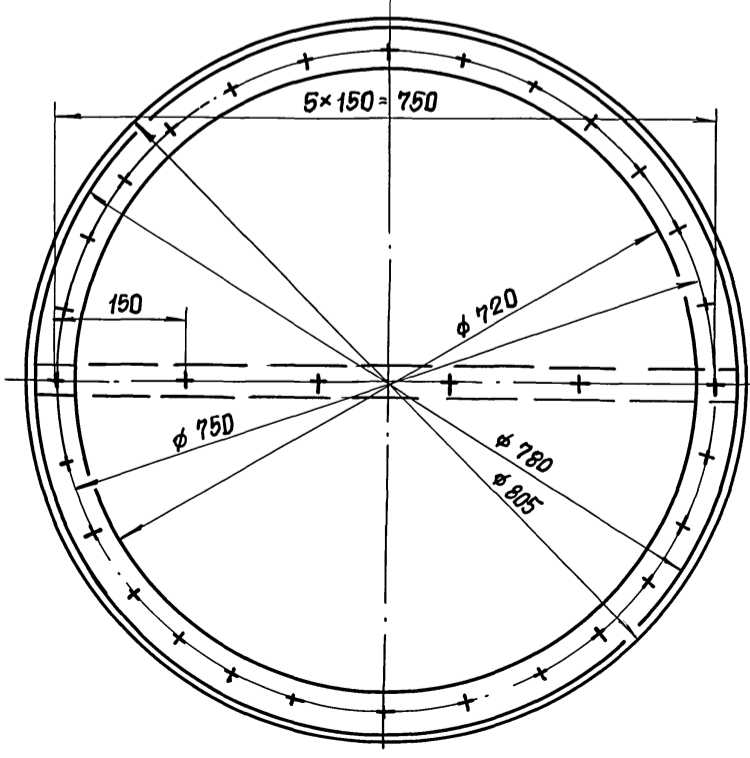
Д-Д  
M 1:1 Лист 2



H (1:2)



C



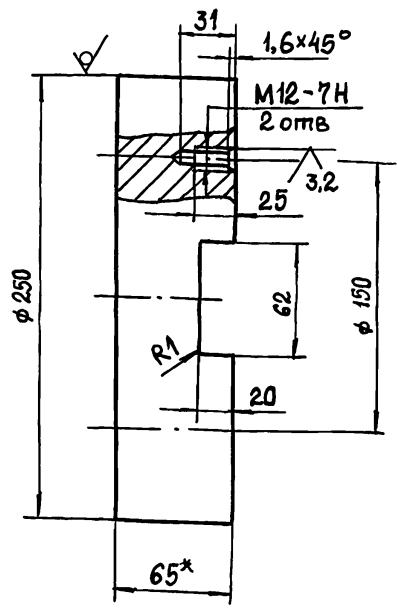
Изм.	Лист	№ докум.	Подп.	Дата

H6-12.100 C5

Лист  
3

101.21-9H

12,5 (V)



- 1. Неуказанные пред. откл. размеров:  $h14; \pm \frac{t_2}{2}$ .
- 2. \* Размер для справок.

H6-12.101

Контргруз

Лист	Масса	Масштаб
	22,6	1:2,5

Лист 1 Листов 1

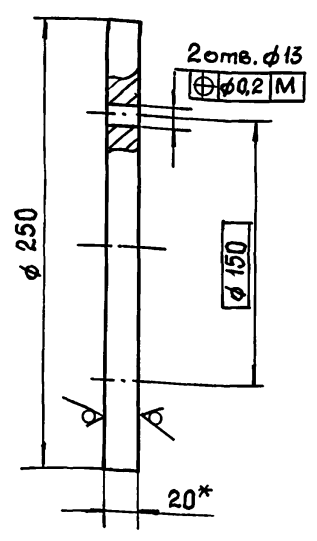
Круг 250-В ГОСТ 2590-88  
Ст 3 ГОСТ 535-88

Госстрой СССР  
Союзводоканалпроект  
Харьковский  
Водоканалпроект  
Формат А4

Изм.	Лист	№ докум.	Подп.	Дата
Разр.	Мирошниченко			
Пров.	Брацлавский			
Т. контр.				
Н. контр.	Аношко			
Утв.				

201.21-9H

12,5 (V)



- 1. h14.
- 2. \* Размер для справок.

H6-12.102

Крышка

Лист	Масса	Масштаб
	7,7	1:2,5

Лист 1 Листов 1

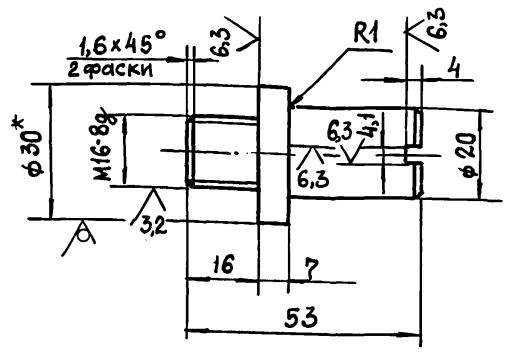
Круг 20-В ГОСТ 19903-74  
Ст 3 ГОСТ 14637-79

Госстрой СССР  
Союзводоканалпроект  
Харьковский  
Водоканалпроект  
Формат А4

Изм.	Лист	№ докум.	Подп.	Дата
Разр.	Мирошниченко			
Пров.	Брацлавский			
Т. контр.				
Н. контр.	Аношко			
Утв.				

101.21-9H

12,5 (V)



- 1. Неуказанные пред. откл. размеров;  $h14; \pm \frac{t_2}{2}$ .
- 2. \* Размер для справок.

H6-12.103

Фиксатор

Лист	Масса	Масштаб
	0,2	1:1

Лист 1 Листов 1

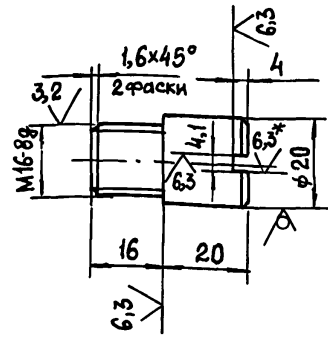
Круг 30-В ГОСТ 7417-75  
Ст 3 ГОСТ 535-88

Госстрой СССР  
Союзводоканалпроект  
Харьковский  
Водоканалпроект  
Формат А4

Изм.	Лист	№ докум.	Подп.	Дата
Разр.	Мирошниченко			
Пров.	Брацлавский			
Т. контр.				
Н. контр.	Аношко			
Утв.				

101.21-9H

12,5 (V)



- 1. Неуказанные пред. откл. размеров;  $h14; \pm \frac{t_2}{2}$ .
- 2. \* Размер для справок.

H6-12.104

Фиксатор

Лист	Масса	Масштаб
	0,08	1:1

Лист 1 Листов 1

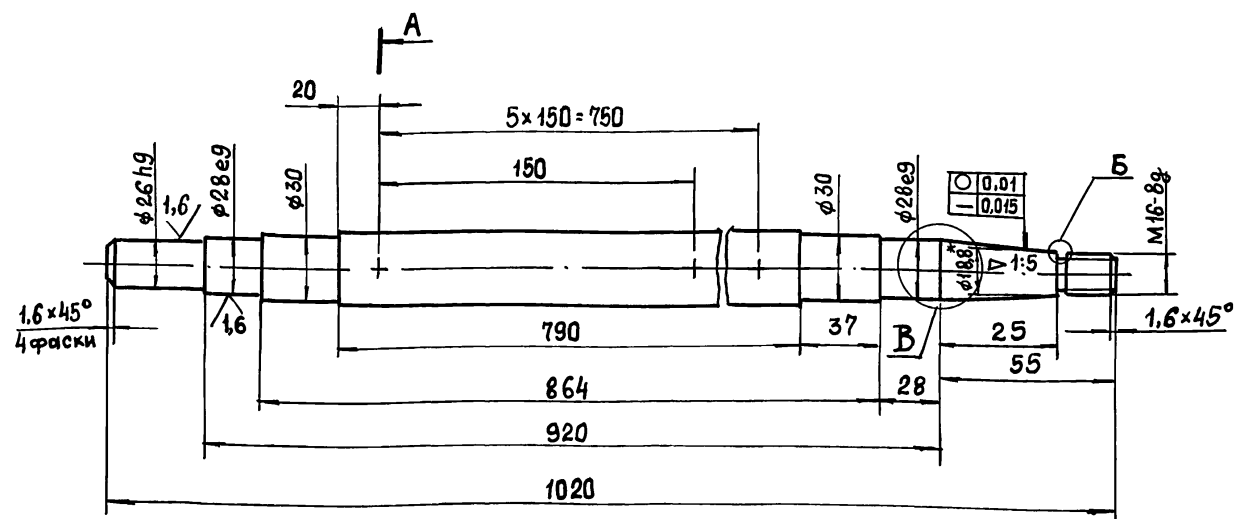
Круг 20-В ГОСТ 7417-75  
Ст 3 ГОСТ 535-88

Госстрой СССР  
Союзводоканалпроект  
Харьковский  
Водоканалпроект  
Формат А4

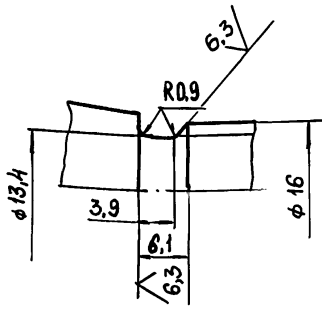
Изм.	Лист	№ докум.	Подп.	Дата
Разр.	Мирошниченко			
Пров.	Брацлавский			
Т. контр.				
Н. контр.	Аношко			
Утв.				

Н 6-12.105

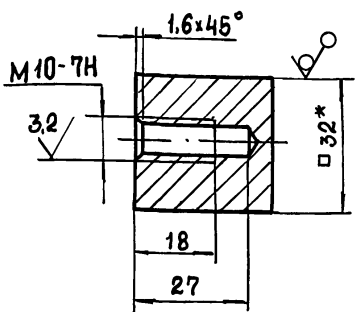
12,5 ✓ (✓)



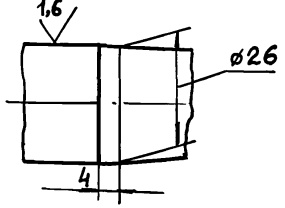
Б (2:1)



А-А М 1:1



Б (1:1)

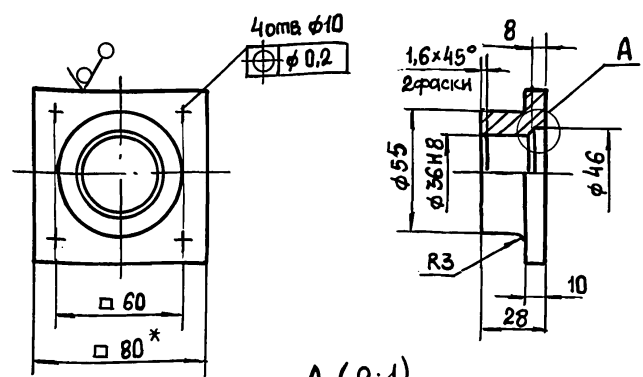


1. Неуказанные пред. откл. размеров:  $h14; \frac{t2}{2}$
2. \* Размеры для справок.

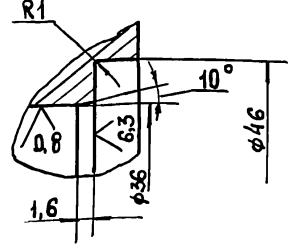
				Н 6-12.105		
Изм. Лист	№ докум.	Подп.	Дата	В о л	Лист	Масштаб
Разраб.	Мирошников	Шульц			7,5	1:2
Пров.	Брицлавский	Эп			Лист	Листов 1
Т. контр.					Госстрой СССР Союзводоканалпроект Харьковский Водоканалпроект	
Н. контр.	Аношко	Эп		Квадрат	32-В-ГОСТ 2591-88	
Утв.					Ст 3 ГОСТ 535-88	

Н 6-12.106

12,5 ✓ (✓)



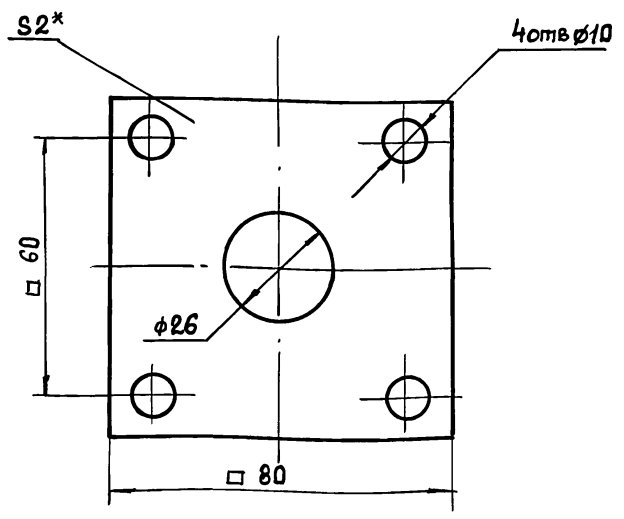
А (2:1)



1. Неуказанные пред. откл. размеров:  $H14; h14; \pm \frac{t2}{2}$
2. Размер для справок.

				Н 6-12.106		
Изм. Лист	№ докум.	Подп.	Дата	К о р п у с	Лист	Масштаб
Разраб.	Мирошников	Шульц			0,6	1:2
Пров.	Брицлавский	Эп			Лист	Листов 1
Т. контр.					Госстрой СССР Союзводоканалпроект Харьковский Водоканалпроект	
Н. контр.	Аношко	Эп		Квадрат	80-В-ГОСТ 2591-88	
Утв.					Ст 3 ГОСТ 535-88	

Н 6-12.107

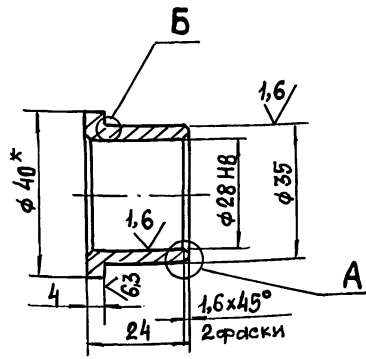


1.  $H14; \pm \frac{t2}{2}$
2. \* Размер для справок

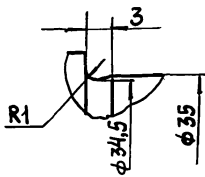
				Н 6-12.107		
Изм. Лист	№ докум.	Подп.	Дата	П р о к л а д к а	Лист	Масштаб
Разраб.	Мирошников	Шульц			0,002	1:1
Пров.	Брицлавский	Эп			Лист	Листов 1
Т. контр.					Госстрой СССР Союзводоканалпроект Харьковский Водоканалпроект	
Н. контр.	Аношко	Эп		Пластина	Лист ТМКЦ-М 2	
Утв.					ГОСТ 7338-77	

Н6-12.108

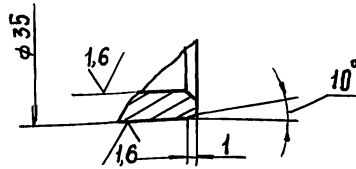
12,5 ✓ (✓)



Б (2:1)



А (2:1)



1. Неуказанные пред. откл. размеров:  $h12; \pm \frac{t_2}{2}$ .
2. \* Размер для справок.

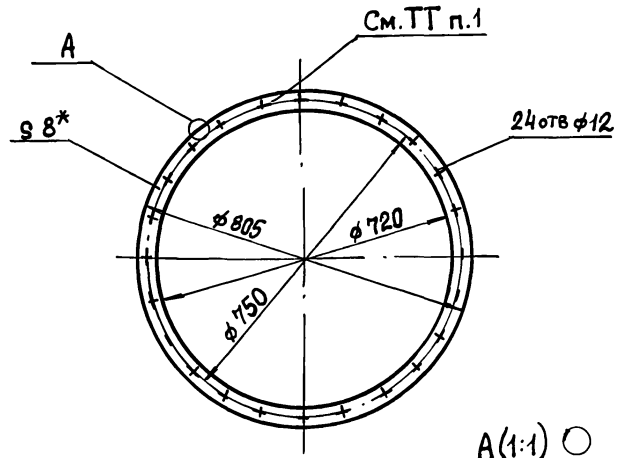
Н6-12.108

Втулка

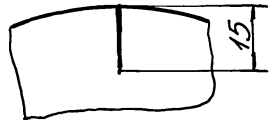
Лист	Масса	Масштаб
	0,08	1:1
Лист Листов 1		
Госстрой ссср Созвводканданипроект Харьковский Водоканалпроект		
Формат А4		

Бр.КМЦ3-1 ГОСТ 1628-78

Н6-12.109



А (1:1) ○



1. Надрезы выполнить с шагом 30° в кол. 12 шт.
2.  $h12; h12$ .
3. \* Размер для справок.

Н6-12.109

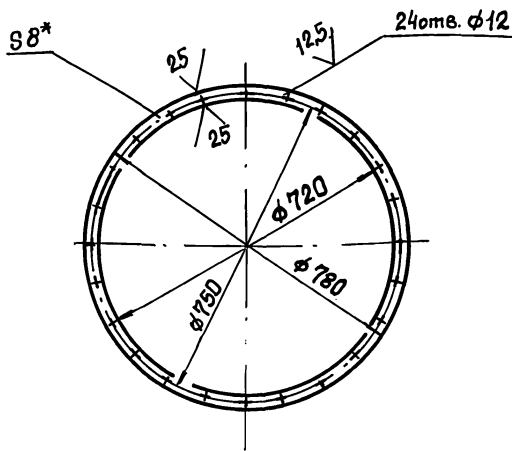
Уплотнение

Лист	Масса	Масштаб
	0,6	1:10
Лист Листов 1		
Госстрой ссср Созвводканданипроект Харьковский Водоканалпроект		
Формат А4		

Пластмасса лист ТМКЦ-С-8  
ГОСТ 7338-77

Н6-12.111

12,5 ✓ (✓)



1.  $h12; h12$ .
2. \* Размер для справок.

Н6-12.111

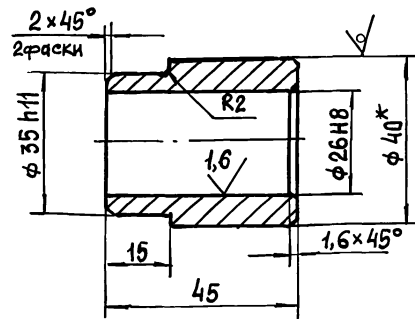
Кольцо

Лист	Масса	Масштаб
	4,0	1:10
Лист Листов 1		
Госстрой ссср Созвводканданипроект Харьковский Водоканалпроект		
Формат А4		

Лист 8 ГОСТ 19903-74  
Ст 3 ГОСТ 14637-79

Н6-12.134

12,5 ✓ (✓)



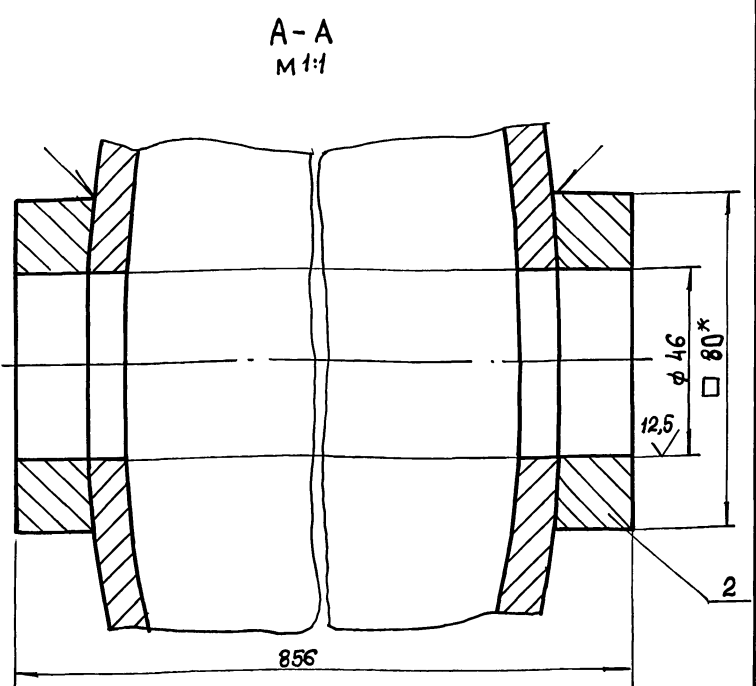
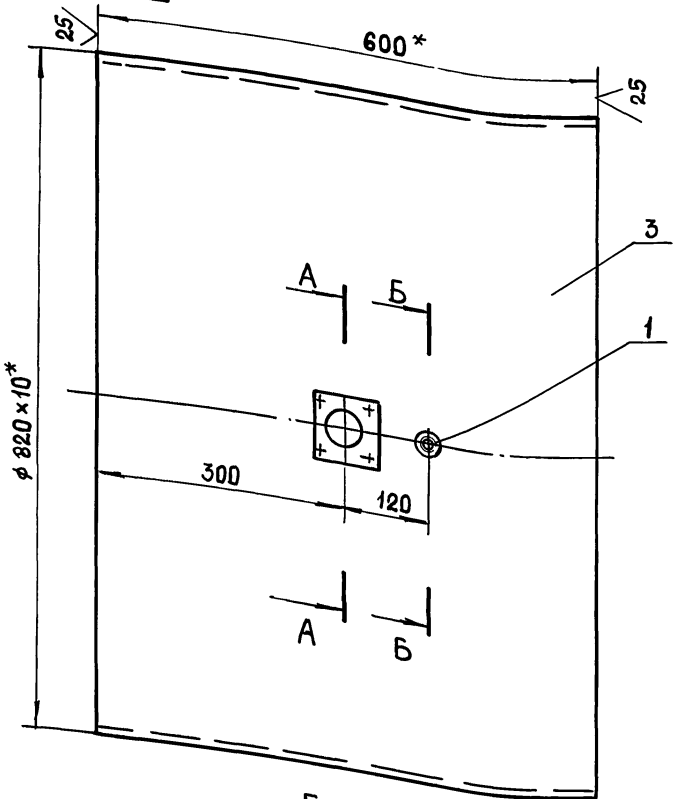
1. Неуказанные пред. откл. размеров:  $h12; \pm \frac{t_2}{2}$ .
2. \* Размер для справок.

Н6-12.134

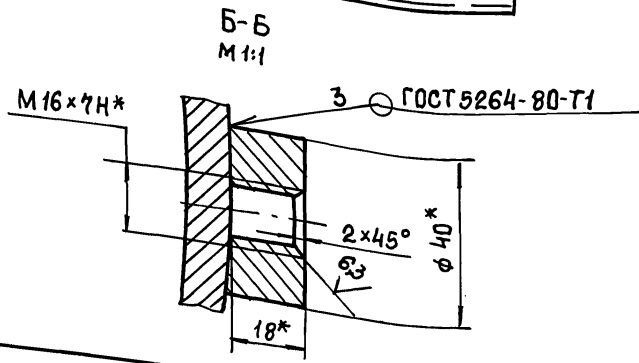
Втулка

Лист	Масса	Масштаб
	0,3	1:1
Лист Листов 1		
Госстрой ссср Созвводканданипроект Харьковский Водоканалпроект		
Формат А4		

Круг 40-В ГОСТ 2590-88  
Ст 3 ГОСТ 535-88

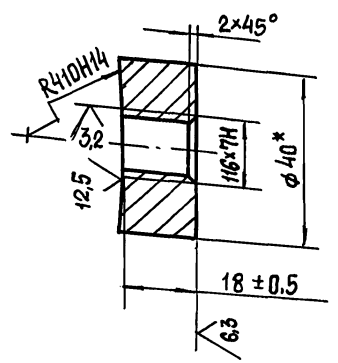


1. Неуказанные пред. откл. размеров Н14; ±  $\frac{\pm 2}{2}$ .
2. \* Размеры для справок.
3. Шероховатость обраб. поверхностей дет. 54  $\sqrt{25}$ .
4. Несоосность: 1,0.



				Н6-12.110 СБ		
Изм	Лист	№ докум	Подп.	Дата	Лит.	Масштаб
Разраб.	Аношко	Шп			122	1:5
Пров.	Брацлавский	Шп			Лист	Листов 1
Т. контр.					Госстрой СССР Сюзводканалпроект Харьковский Водоканалпроект	
Н. контр.	Аношко	Шп			Формат А3	
Утв.						

Н6-12.111



\* Размер для справок.

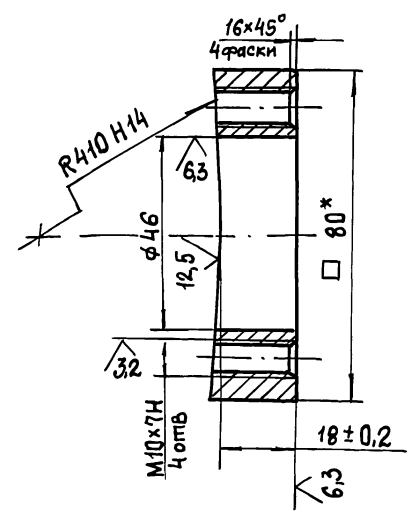
Н6-12.112

Банка

Круг 40-В-ГОСТ 2590-88  
 Ст 3-II-ГОСТ 535-88

Лит.	Масштаб	Масштаб
	0,2	1:1
Лист	Листов 1	
Госстрой СССР Сюзводканалпроект Харьковский Водоканалпроект		
Формат А4		

Н6-12.113



\* Размер для справок.

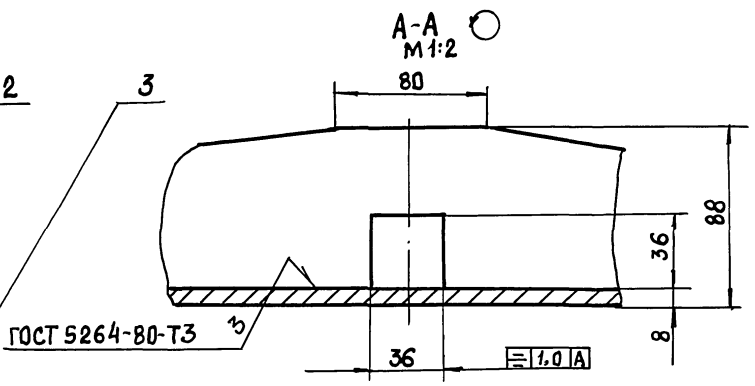
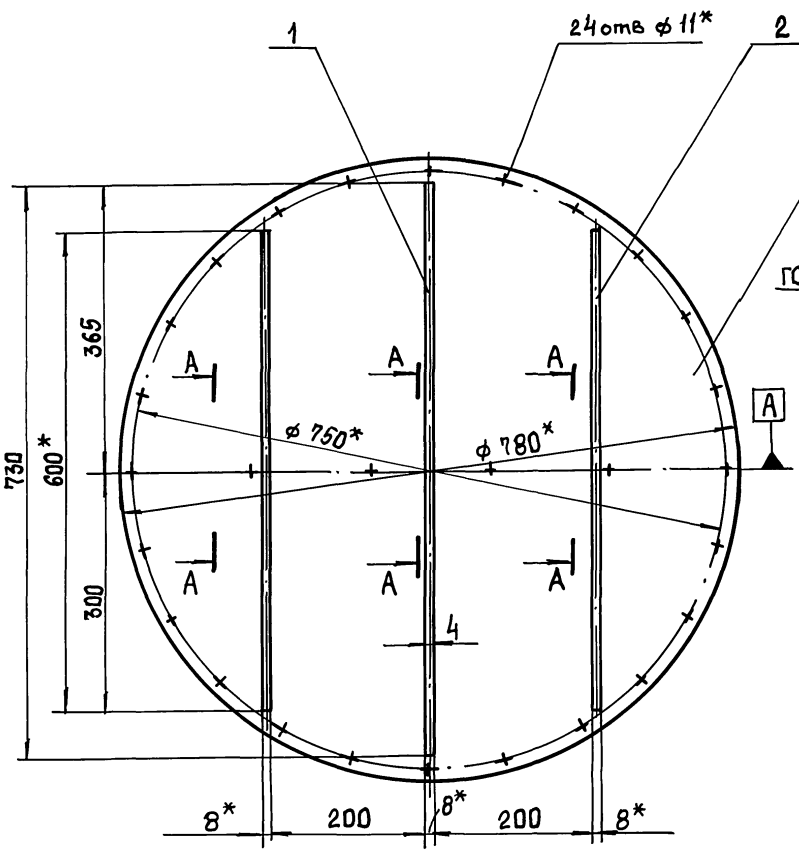
Н6-12.113

Банка

Квадрат 80-В-ГОСТ 2591-88  
 Ст 3 ГОСТ 535-88

Лит.	Масштаб	Масштаб
	0,7	1:1
Лист	Листов 1	
Госстрой СССР Сюзводканалпроект Харьковский Водоканалпроект		
Формат А4		

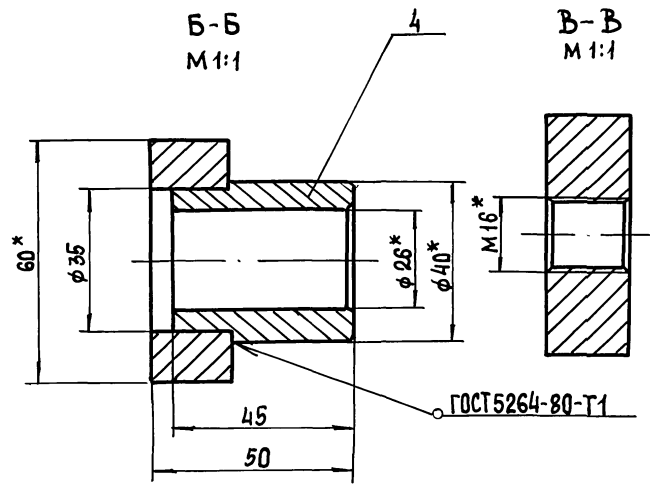
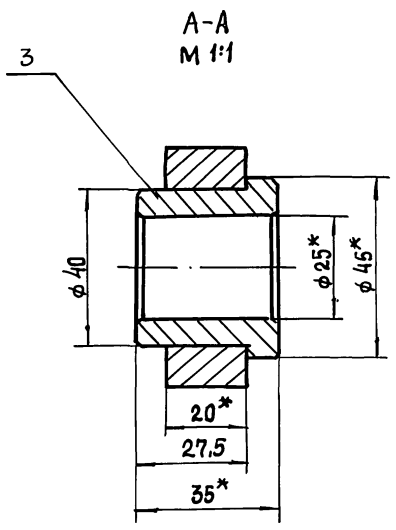
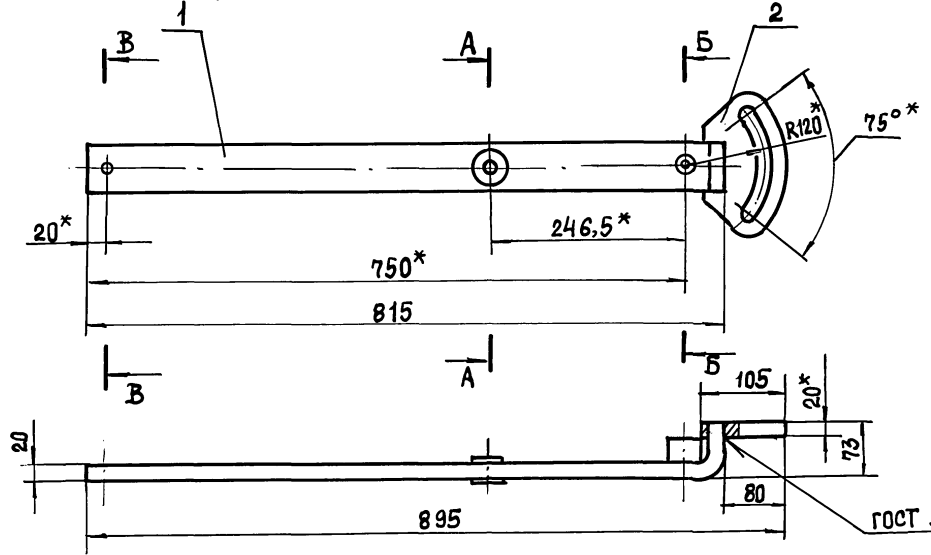
Н6-12.120 СБ



- 1.  $\pm \frac{t_2}{2}$ .
- 2. \* Размеры для справок.

				<b>Н6-12.120 СБ</b>		
Изм/Лист	№ докум.	Подп.	Дата	<b>Заслонка.</b>	Лист	Листов
Разраб.	Муленко	ЛЮ			37	1:5
Пров.	Брицаевский	Бр		Сборочный чертёж	Лист Листов 1	
Т. контр.					Госстрой СССР	
И. контр.	Аношко	ЛЮ			Сюзьвадканалипроект	
Утв.					Харьковский	
					Водоканапроект	
					Формат А3	

Н6-12.130 СБ

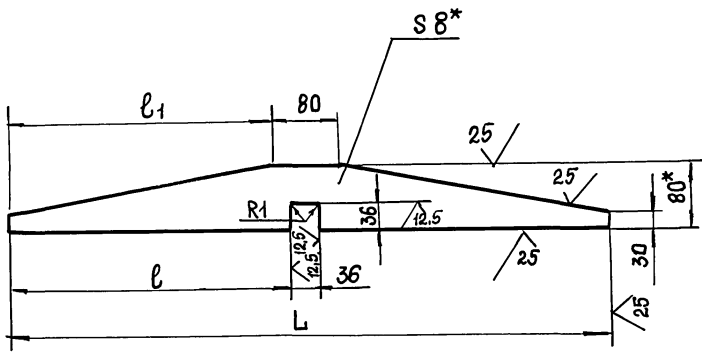


\* Размеры для справок.

				<b>Н6-12.130 СБ</b>		
Изм/Лист	№ докум.	Подп.	Дата	<b>Рычаг</b>	Лист	Листов
Разраб.	Муленко	ЛЮ			12	1:5
Пров.	Брицаевский	Бр		Сборочный чертёж	Лист Листов 1	
Т. контр.					Госстрой СССР	
И. контр.	Аношко	ЛЮ			Сюзьвадканалипроект	
Утв.					Харьковский	
					Водоканапроект	
					Формат А3	

Н6-12.121

(✓) (✓)



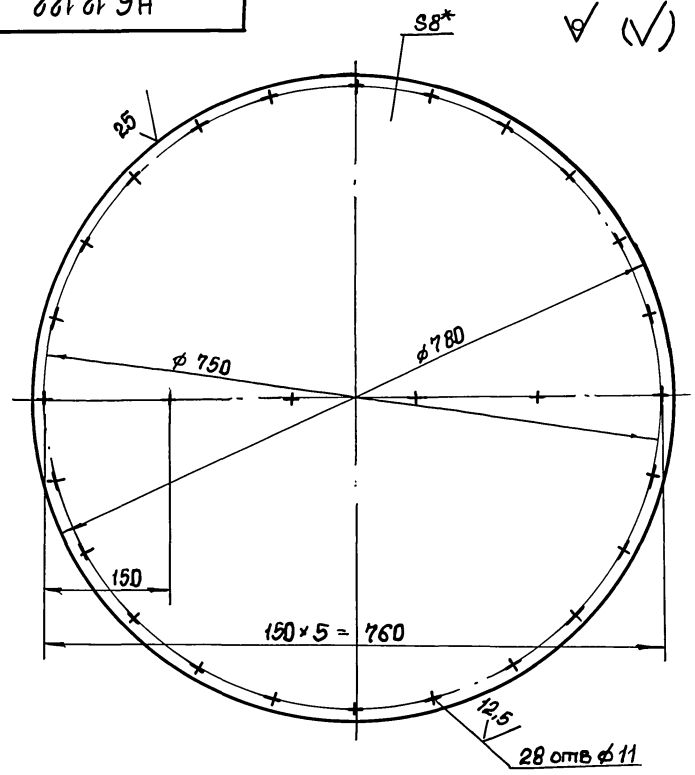
Обозначение	Размеры, мм			Масса, кг
	L	l	l1	
НЧ-12.121	730	347	325	2,3
- 01	600	282	260	1,9

1. Н14, ±  $\frac{t_2}{2}$ .
2. \* Размеры для справок.

Изм.	Лист	№ докум.	Подп.	Дата	Н6-12.121		
Разраб.	Муленко	30/1	30/1		Лит.	Масса	Масштаб
Пров.	Брацлавский	30/1	30/1				
Т.контр.					Лист	Листов	
И.контр.	Анопко				Полоса 8x80 ГОСТ 103-76		
Утв.					Ст 3 ГОСТ 535-88		
					Госстрой СССР Союзводоканалпроект Харьковский Водоканалпроект Формат А4		

Н6.12.122

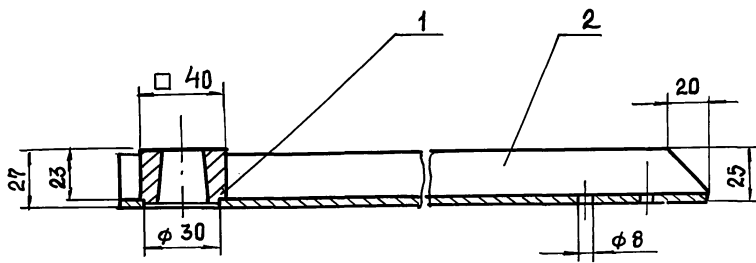
(✓) (✓)



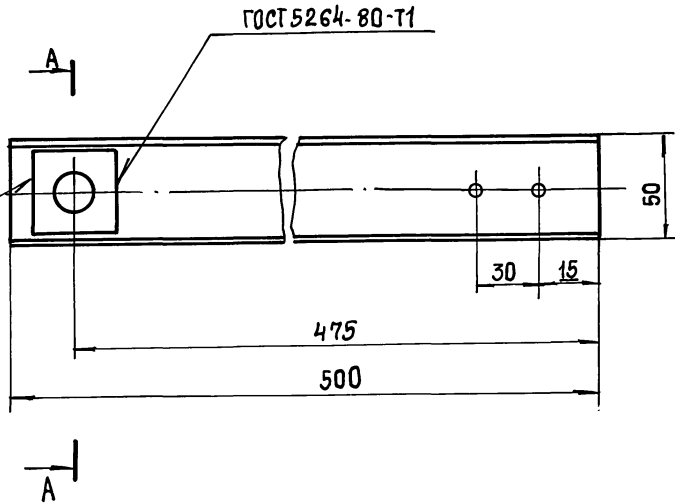
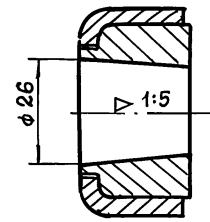
1. Н14, h14
2. \* Размер для справок.

Изм.	Лист	№ докум.	Подп.	Дата	Н6-12.122		
Разраб.	Муленко	30/1	30/1		Лит.	Масса	Масштаб
Пров.	Брацлавский	30/1	30/1				
Т.контр.					Лист	Листов	1
И.контр.	Анопко				Лист 8 ГОСТ 19903-74		
Утв.					Ст 3 ГОСТ 14637-79		
					Госстрой СССР Союзводоканалпроект Харьковский Водоканалпроект Формат А4		

Н6-12.140 СБ



A-A  
M1:1



1. ±  $\frac{t_2}{2}$
2. Размеры для справок.

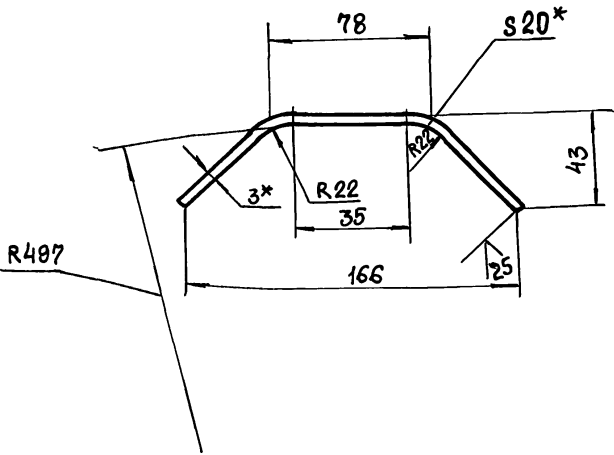
Изм.	Лист	№ докум.	Подп.	Дата	Н6-12.140 СБ		
Разраб.	Муленко	30/1	30/1		Лит.	Масса	Масштаб
Пров.	Брацлавский	30/1	30/1				
Т.контр.					Лист	Листов	1
И.контр.	Анопко				Поводок.		
Утв.					Сборочный чертеж.		
					Госстрой СССР Союзводоканалпроект Харьковский Водоканалпроект Формат А3		





Н 6 - 12.151

(✓) (✓)



- 1. Развернутая длина - 198 мм.
- 2.  $\pm \frac{t_2}{2}$ .
- 3.\* Размер для справок.

Н 6 - 12.151

Скоба

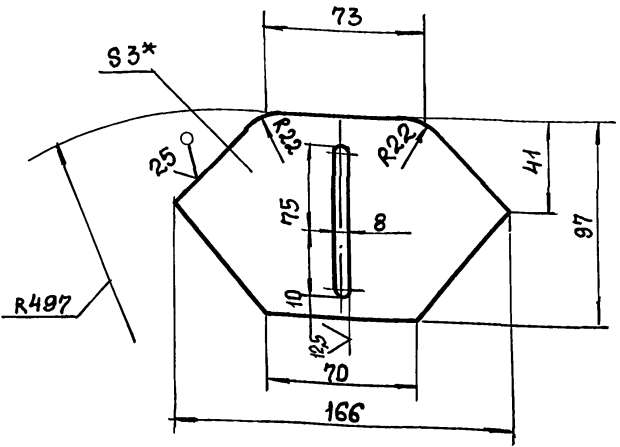
Лит.	Масса	Масштаб
	0,09	1:2

Лист 1 Листов 1  
 Госстрой СССР  
 Союзвладельческий проект  
 Харьковский  
 Водоканалпроект  
 Формат А4

Инв. № подл.	Подп. и дата
Взам. инв. №	Инв. № докум.
Подп. и дата	Подп. и дата
Разраб.	Мирошниченко
Пров.	Брацлавский
Т. контр.	
Н. контр.	Аношко
Утв.	

Н 6 - 12.152

(✓) (✓)



- 1. H12; h14;  $\pm \frac{t_2}{2}$ .
- 2.\* Размер для справок

Н 6 - 12.152

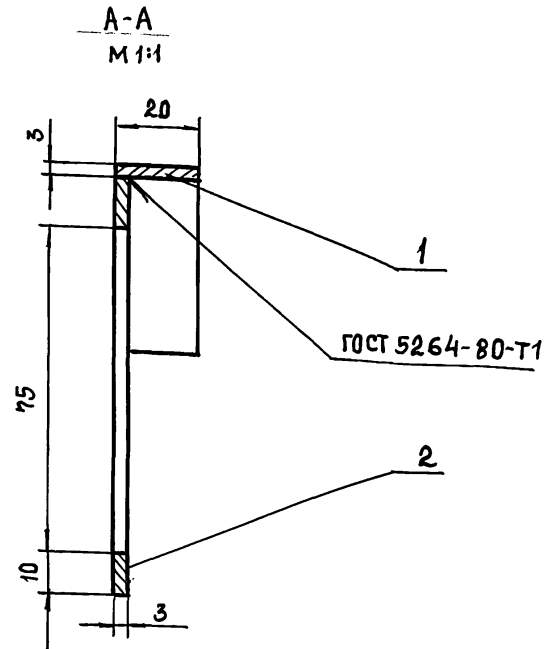
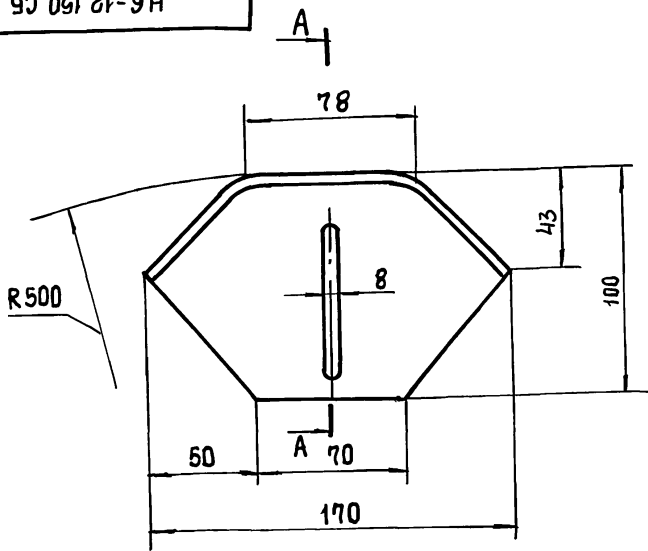
Лист

Лит.	Масса	Масштаб
	0,2	1:2

Лист 1 Листов 1  
 Госстрой СССР  
 Союзвладельческий проект  
 Харьковский  
 Водоканалпроект  
 Формат А4

Инв. № подл.	Подп. и дата
Взам. инв. №	Инв. № докум.
Подп. и дата	Подп. и дата
Разраб.	Мирошниченко
Пров.	Брацлавский
Т. контр.	
Н. контр.	Аношко
Утв.	

Н 6 - 12.150 СБ



Размеры для справок.

Н 6 - 12.150 СБ

Лыжня.

Сборочный чертеж

Лит.	Масса	Масштаб
	0,4	1:2

Лист 1 Листов 1  
 Госстрой СССР  
 Союзвладельческий проект  
 Харьковский  
 Водоканалпроект  
 Формат А3

Инв. № подл.	Подп. и дата
Взам. инв. №	Инв. № докум.
Подп. и дата	Подп. и дата
Разраб.	Муленко
Пров.	Брацлавский
Т. контр.	
Н. контр.	Аношко
Утв.	

Инв. № подл.	Подп. и дата
Взам. инв. №	Инв. № докум.
Подп. и дата	Подп. и дата
Разраб.	Муленко
Пров.	Брацлавский
Т. контр.	
Н. контр.	Аношко
Утв.	

25017-07

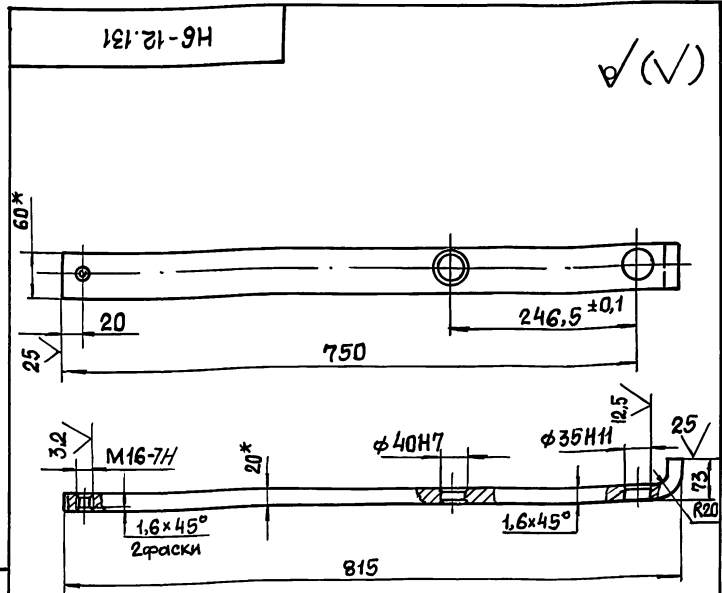
42

Копировала: Шелест

Формат Зона Поз.	Обозначение	Наименование	Кол. Кол.	Приме- чание
		<u>Документация</u>		
A3	H6-12.130 СБ	Оборочный чертеж		
		<u>Детали</u>		
A4	1 H6-12.131	Планка	1	
A4	2 H6-12.132	Хвостовик	1	
A4	3 H6-12.133	Втулка	1	
A4	4 H6-12.134	Втулка	1	

Изм.	Лист	№ докум.	Подп.	Дата
Разр.	Мирониченко			
Пров.	Брацлавский			
Т. контр.				
Н. контр.	Аношко			
Утв.				

H6-12.130		
Рычаг		
Лист	Лист	Листов
		1
Госстрой СССР Сюзьвадкаканалпроект Харьковский Водоканалпроект Формат А4		



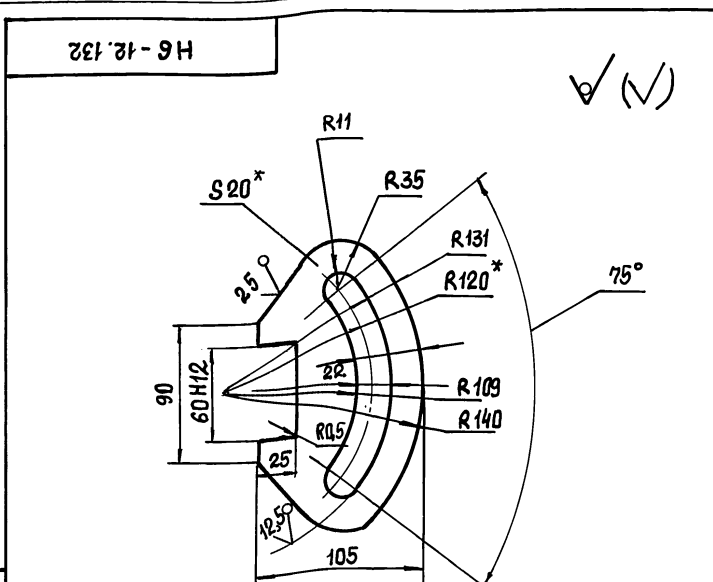
1. Развернутая длина - 840 мм.
2. Неуказанные пред. откл. размеров:  $H14; \pm \frac{t_2}{2}$ .
3. \* Размеры для справок.

H6-12.131		
Планка		
Лист	Лист	Листов
		1
Госстрой СССР Сюзьвадкаканалпроект Харьковский Водоканалпроект Формат А4		

Изм.	Лист	№ докум.	Подп.	Дата
Разр.	Мирониченко			
Пров.	Брацлавский			
Т. контр.				
Н. контр.	Аношко			
Утв.				

Лист	Листов
	1
Госстрой СССР Сюзьвадкаканалпроект Харьковский Водоканалпроект Формат А4	

Лист	Листов	Масштаб
		1:5
Полоса 20x60 ГОСТ 103-76 Ст 3 ГОСТ 535-88		

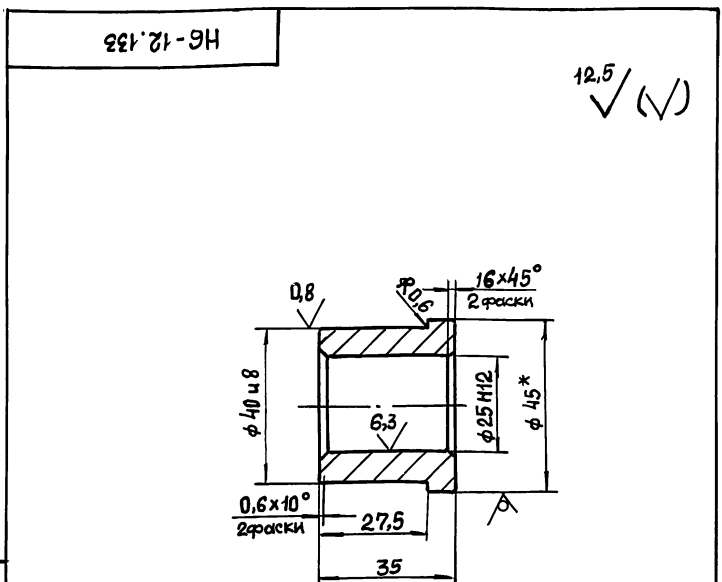


1. Неуказанные пред. откл. размеров:  $\pm \frac{t_2}{2}$ .
2. \* Размеры для справок.

Изм.	Лист	№ докум.	Подп.	Дата
Разр.	Мирониченко			
Пров.	Брацлавский			
Т. контр.				
Н. контр.	Аношко			
Утв.				

H6-12.132		
Хвостовик		
Лист	Лист	Листов
		1
Госстрой СССР Сюзьвадкаканалпроект Харьковский Водоканалпроект Формат А4		

Лист	Листов	Масштаб
		1:2,5
Лист 20 ГОСТ 19903-74 Ст 3 ГОСТ 14637-79		



1. Неуказанные пред. откл. размеров:  $H12; \pm \frac{t_2}{2}$ .
2. \* Размер для справок.

Изм.	Лист	№ докум.	Подп.	Дата
Разр.	Мирониченко			
Пров.	Брацлавский			
Т. контр.				
Н. контр.	Аношко			
Утв.				

H6-12.133		
Втулка		
Лист	Лист	Листов
		1
Госстрой СССР Сюзьвадкаканалпроект Харьковский Водоканалпроект Формат А4		

Лист	Листов	Масштаб
		1:1
Лист БРКМЦ 3-1 ГОСТ 1628-78		

Изм. № подл. Подп. и дата  
Взам. инв. № Инв. № докум. Подп. и дата

Формат	Зона	№3	Обозначение	Наименование	Кол.	Примечание
				<u>Документация</u>		
A2			H6-12.200 СБ	Сборочный чертеж		
				<u>Сборочные единицы</u>		
A4	1		H6-12.210	Крышка передняя	1	
A4	2		H6-12.220	Поршень	1	
				<u>Детали</u>		
A3	3		H6-12.201	Крышка задняя	1	
A2	4		H6-12.202	Шток	1	
A4	5		H6-12.203	Крышка	1	
A4	6		H6-12.204	Кольцо	1	
A4	7		H6-12.205	Гильза	1	
A4	8		H6-12.206	Шайба стопорная	1	
A4	9		H6-12.207	Шпилька	4	
				<u>Стандартные изделия</u>		
		10		Винт М5×12.58 ГОСТ 1491-80	4	
		11		Гайка М 12.5 Гост 5927-70	4	
		12		Гайка М 20.5 ГОСТ 5927-70	1	

H6-12.200

Изм. Лист	№ докум.	Подп.	Дата	Лит.	Лист	Листов
Разраб. Попова		Бр			1	2
Проб. Брицлавский		Бр				
Н. контр. Утв.	Аношко	Бр				

Пневмоцилиндр

Госстрой СССР  
Союзводоканалпроект  
Харьковский  
Водоканалпроект

Формат А4

Формат	Зона	№3	Обозначение	Наименование	Кол.	Примечание
		13		Шайбы 1265Г ГОСТ 6402-70	4	
		14		Кольцо 018-023-30- -2-0 ГОСТ 9833-73	1	
		15		Кольцо 120-126-36-2-0 ГОСТ 9833-73	2	
		16		Манжета 2-032-1 ГОСТ 6678-72	2	
		17		Манжета 1-125-1 ГОСТ 6678-72	2	
		18		Провка 7009-0233 ГОСТ 12202-66	2	

H6-12.200

Изм. Лист	№ докум.	Подп.	Дата	Лит.	Лист	Листов
						2

Формат А4

Изм. № подл. Подп. и дата  
Взам. инв. № Инв. № докум. Подп. и дата

Формат	Зона	№3	Обозначение	Наименование	Кол.	Примечание
				<u>Документация</u>		
A3			H6-12.210 СБ	Сборочный чертеж		
				<u>Детали</u>		
A3	1		H6-12.211	Крышка	1	
A4	2		H6-12.212	Втулка	1	

H6-12.210

Изм. Лист	№ докум.	Подп.	Дата	Лит.	Лист	Листов
Разраб. Попова		Бр			1	1
Проб. Брицлавский		Бр				
Н. контр. Утв.	Аношко	Бр				

Крышка передняя

Госстрой СССР  
Союзводоканалпроект  
Харьковский  
Водоканалпроект

Формат А4

Изм. № подл. Подп. и дата  
Взам. инв. № Инв. № докум. Подп. и дата

Формат	Зона	№3	Обозначение	Наименование	Кол.	Примечание
				<u>Документация</u>		
A3			H6-12.220 СБ	Сборочный чертеж		
				<u>Детали</u>		
A4	1		H6-12.221	Диск	1	
				<u>Материалы</u>		
				Полиэтилен 21008-075, сорт 1 ГОСТ 16338-85	кг 0,1	

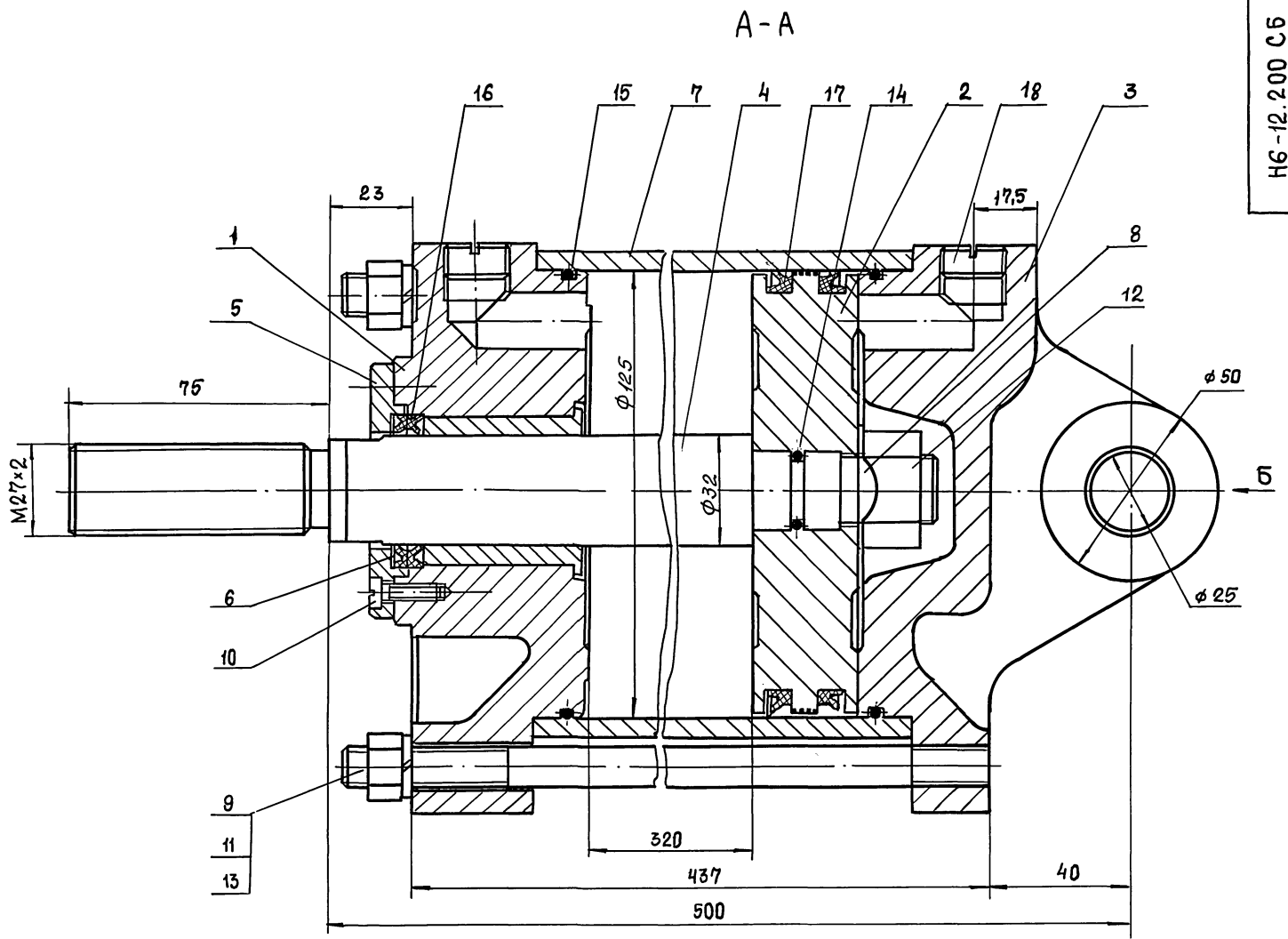
H6-12.220

Изм. Лист	№ докум.	Подп.	Дата	Лит.	Лист	Листов
Разраб. Попова		Бр			1	1
Проб. Брицлавский		Бр				
Н. контр. Утв.	Аношко	Бр				

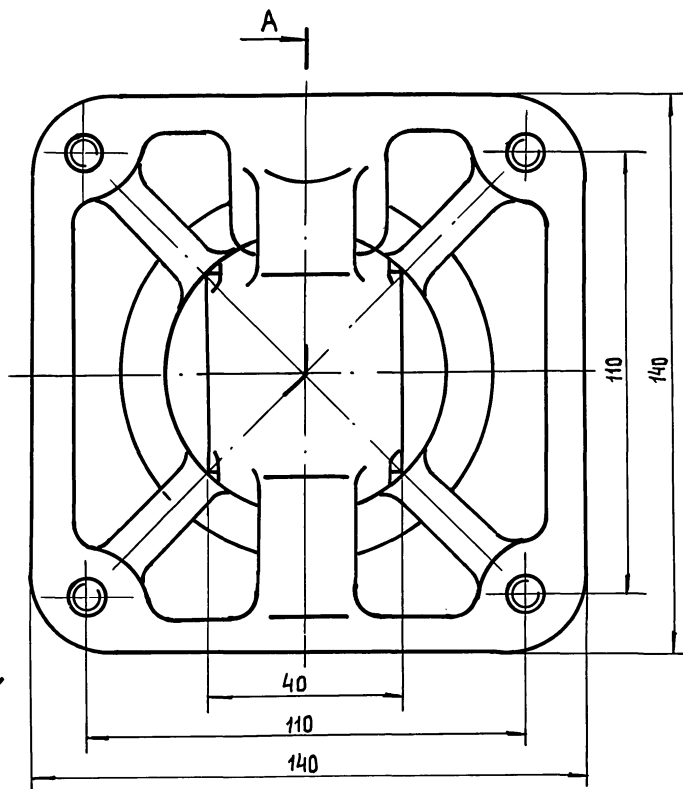
Поршень

Госстрой СССР  
Союзводоканалпроект  
Харьковский  
Водоканалпроект

Формат А4



Б



*Техническая характеристика*

1. Назначение - управление заслонкой аварийной
2. Давление сжатого воздуха, мПа - 0,6
3. Ход поршня, мм - 300
4. Габариты : высота, мм - 140  
длина, мм - 600  
ширина, мм - 140

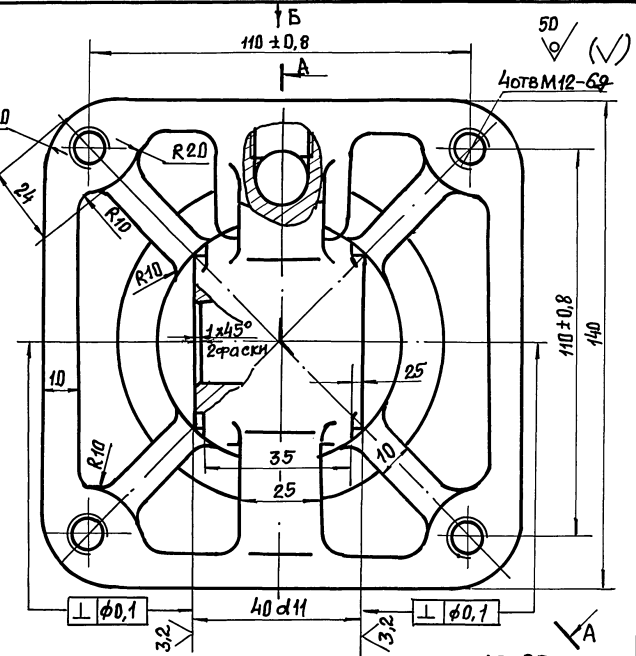
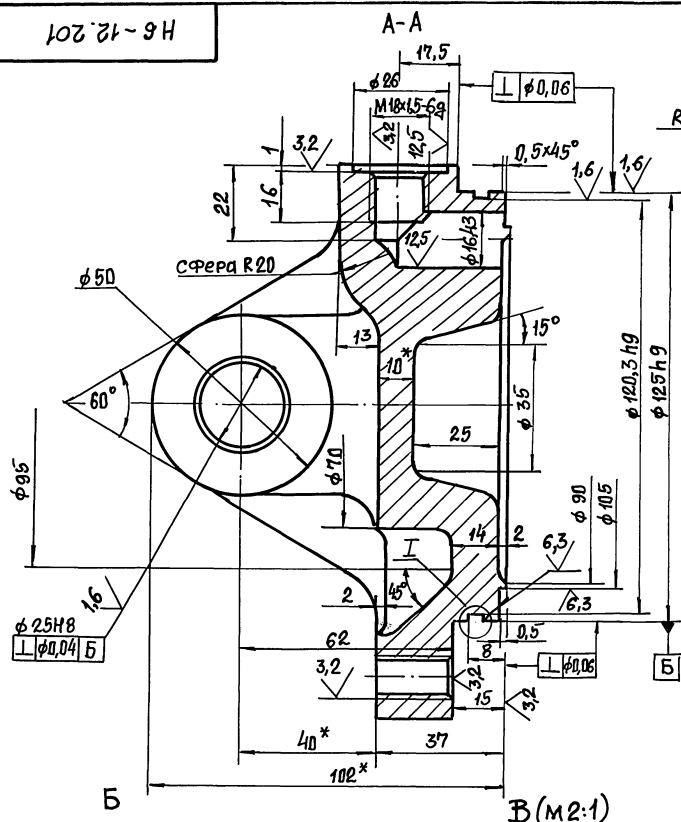
*Технические требования*

1. Пневмоцилиндр должен изготавливаться в соответствии с требованиями ГОСТ 15608-81.
2. При сборке стопорную шайбу поз. 8 подогнуть на грани гайки с двух сторон.
3. Размеры для справок.

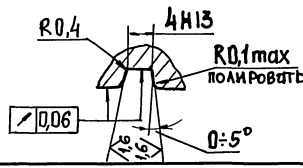
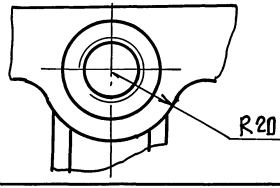
Имя, должность	Подп. и дата
Взам.инв. №	Инв. №
Подп.	Дата

				Н6-12.200 СБ				
Изм.	Лист	№ докум.	Подп.	Дата	Пневмоцилиндр. Сборочный чертеж	Лит.	Масса	Масштаб
Разраб.	Попов	Пров.	Брацлавский	1978		32	1:1	
Т. контр.						Лист	Листов	
Н. контр.	Аношко					Госстрой СССР Совюздизканалпроект Харьковский Водоканалпроект		
Утв.						Формат А2		

Н6-12.201

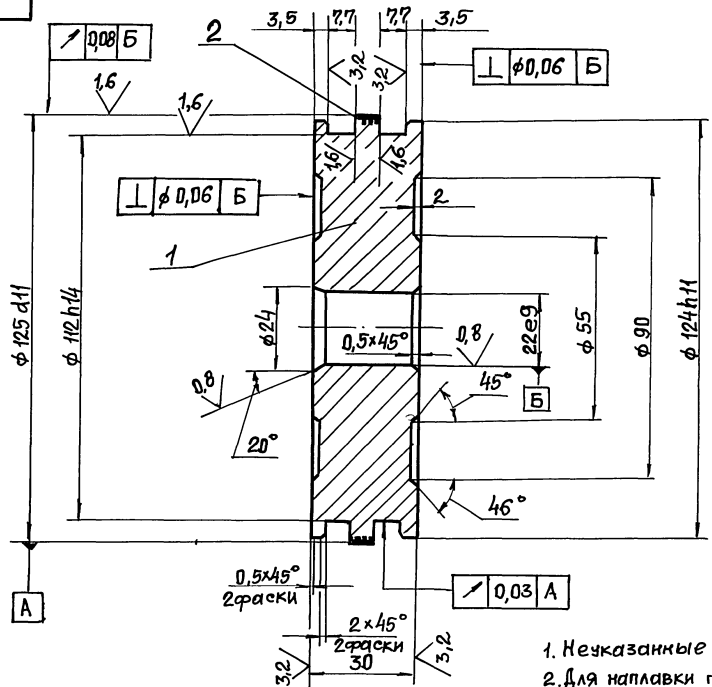


1. Точность отливки по 2 классу ГОСТ 26645-85.
2. Неуказанные литейные радиусы 3...8 мм.
3. Формовочные уклоны по ГОСТ 3212-80.
4. Неуказанные предельные отклонения размеров после механической обработки - H14, h14, ± t<sub>2</sub>/2.
5. \* Размеры для справок.



Имя, фамилия, Подп. и дата		Имя, фамилия, Подп. и дата		Н6-12.201		Лит.	Масштаб
Имя, фамилия, Подп.	Дата	Имя, фамилия, Подп.	Дата	Крышка задняя		7	1:1
Имя, фамилия, Подп.	Дата	Имя, фамилия, Подп.	Дата	СЧ21 ГОСТ 1412-79		Лист 1 из 7	
						Формат А3	

Н6-12.220 СБ



1. Неуказанные пред. откл. размеров H14; h14; ± t<sub>2</sub>.
2. Для наплавки поз.2 допускается прим. полиамида марки ПА-12-10 ОСТ 6-05-425-76 или полиамида 610 литейного по ГОСТ 10589-87

Имя, фамилия, Подп. и дата		Имя, фамилия, Подп. и дата		Н6-12.220 СБ		Лит.	Масштаб
Имя, фамилия, Подп.	Дата	Имя, фамилия, Подп.	Дата	Поршень.		27	1:1
Имя, фамилия, Подп.	Дата	Имя, фамилия, Подп.	Дата	Сборочный чертеж		Лист 1 из 7	
						Формат А3	

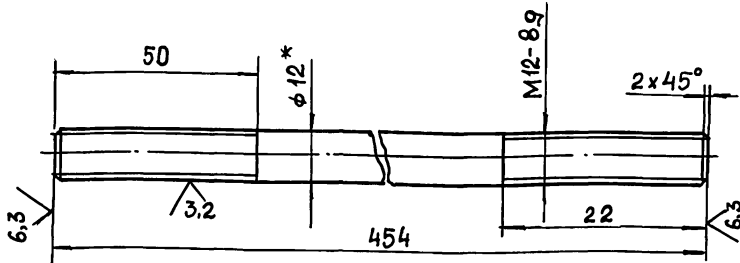






Н6-12.207

6,3 (✓)



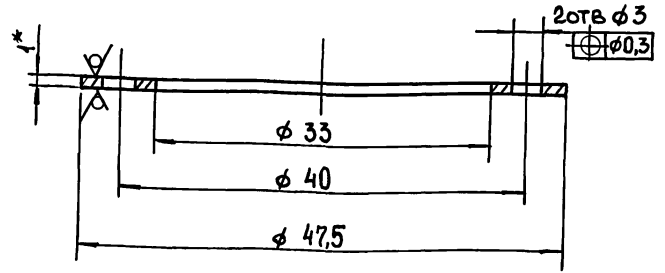
1. Резьбу предпочтительно выполнять методом накатки.
2. Покрытие КД9ХР.
3. Неуказанные пред. откл. размеров:  $\pm \frac{t_2}{2}$ .
4. \*Размер для справок.

Н6-12.207

Изм.	Лист	№ докум.	Подп.	Дата	Лит.	Масса	Масштаб
Разр.	Мирониченко					0,4	1:1
Пров.	Брацлавский				Лист		Листов 1
Т.контр.					Круг 12-3а ГОСТ 7417-75		
Н.контр.	Аношко				40Х-Н-В ГОСТ 1051-73		
УТВ.					Госстрой СССР Сюзовоодканалпроект Харьковский Водоканалпроект Формат А4		

Н6-12.204

6,3 (✓)



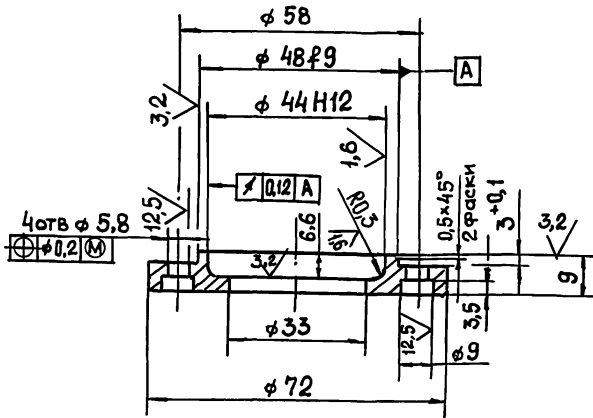
1. Покрытие КД9ХР.
2. Н14; h14
3. \*Размер для справок.

Н6-12.204

Изм.	Лист	№ докум.	Подп.	Дата	Лит.	Масса	Масштаб
Разр.	Мирониченко					0,006	2,5:1
Пров.	Брацлавский				Лист		Листов 1
Т.контр.					Лист Б-ЛН-1 ГОСТ 19903-74		
Н.контр.	Аношко				3-IV-СГ5 ГОСТ 165 23-89		
УТВ.					Госстрой СССР Сюзовоодканалпроект Харьковский Водоканалпроект Формат А4		

Н6-12.203

6,3 (✓)



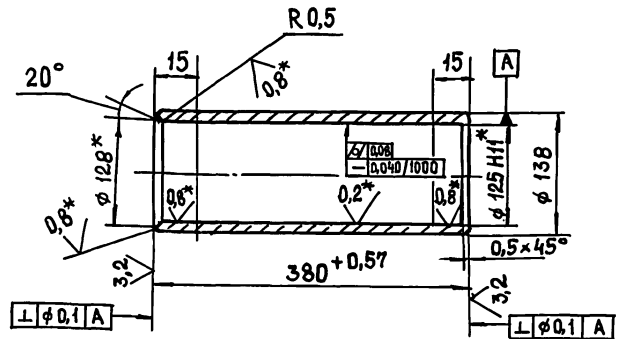
1. Неуказанные пред. откл. размеров; Н14; h14;  $\pm \frac{t_2}{2}$
2. Покрытие КД9ХР.

Н6-12.203

Изм.	Лист	№ докум.	Подп.	Дата	Лит.	Масса	Масштаб
Разр.	Мирониченко					0,2	1:1
Пров.	Брацлавский				Лист		Листов 1
Т.контр.					Сталь 35 ГОСТ 1050-88		
Н.контр.	Аношко				Госстрой СССР Сюзовоодканалпроект Харьковский Водоканалпроект Формат А4		
УТВ.							

Н6-12.205

6,3 (✓)



1. Рабочую поверхность обкатать роликами, риски не допускаются.
2. Неуказанные пред. откл. размеров; h14;  $\pm \frac{t_2}{2}$ .
3. \*Размеры и шероховатость поверхности после покрытия.

Н6-12.205

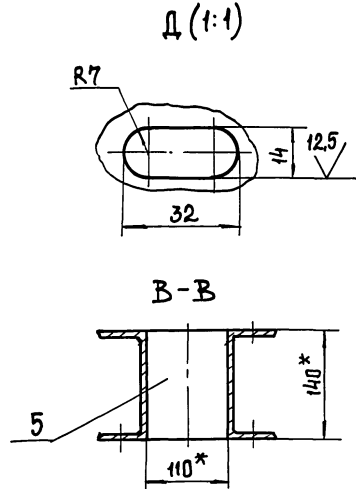
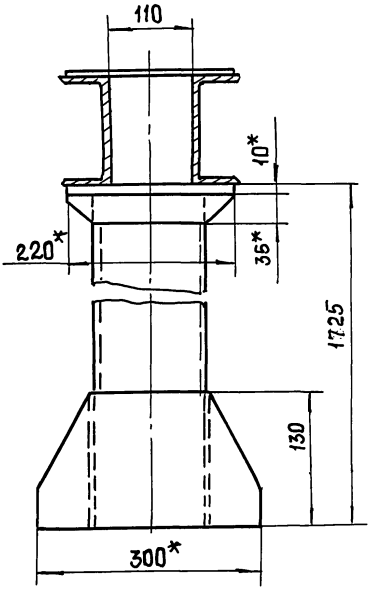
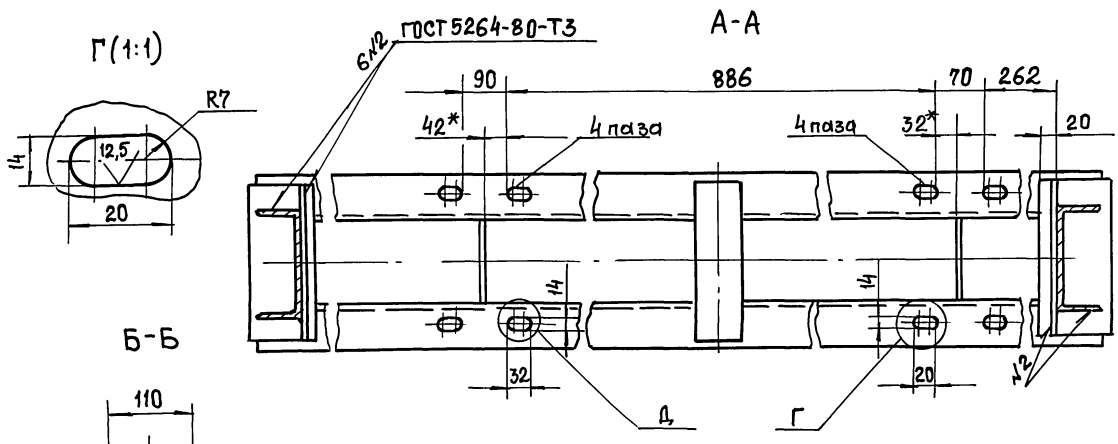
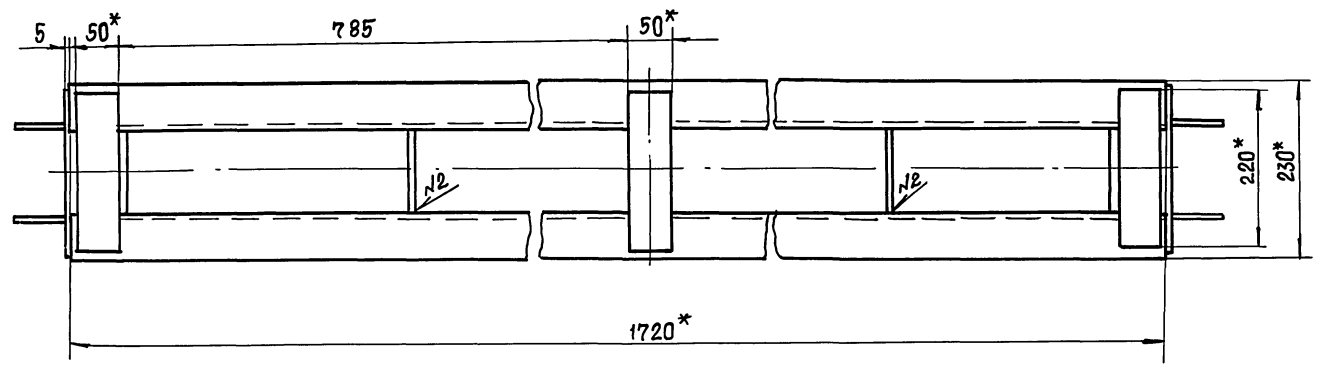
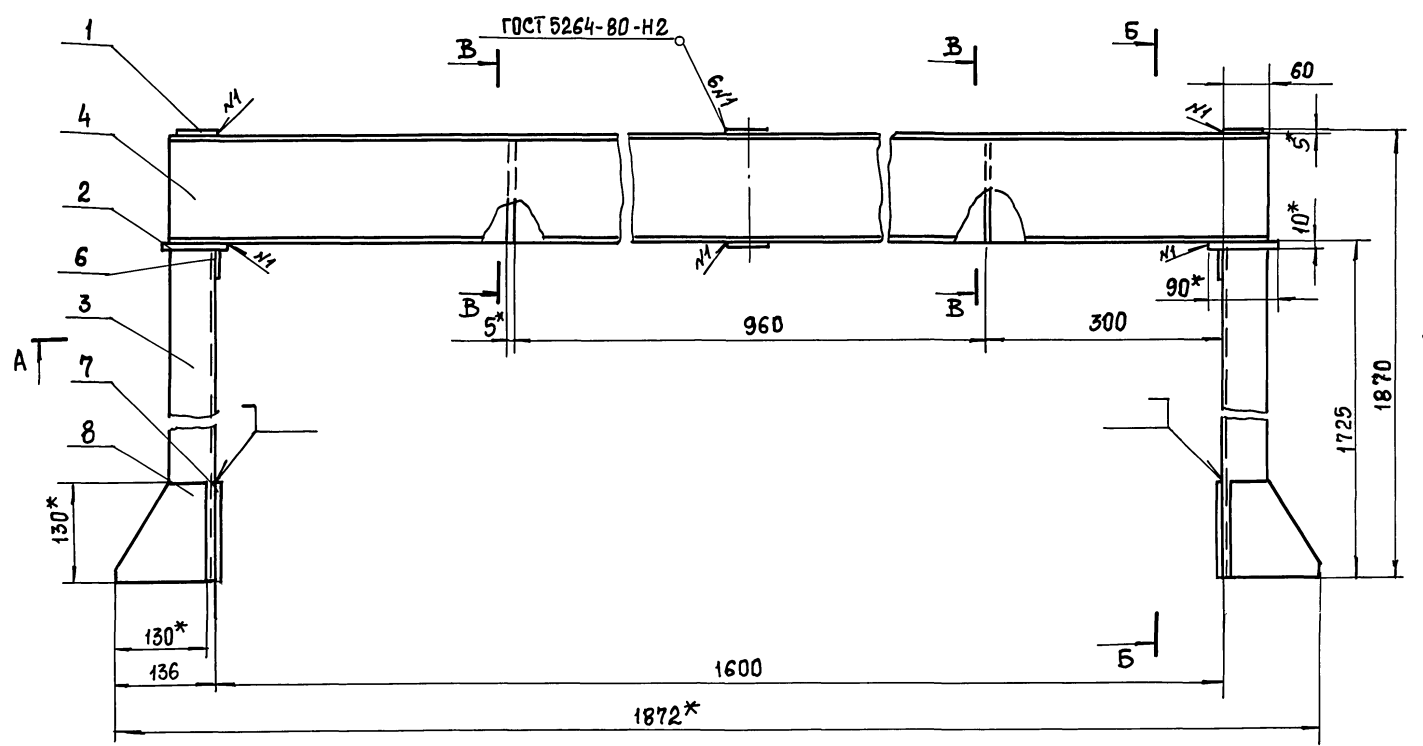
Изм.	Лист	№ докум.	Подп.	Дата	Лит.	Масса	Масштаб
Разр.	Мирониченко					8	1:5
Пров.	Брацлавский				Лист		Листов 1
Т.контр.					Труба 140×14 ГОСТ 8731-87		
Н.контр.	Аношко				45 ГОСТ 8732-78		
УТВ.					Госстрой СССР Сюзовоодканалпроект Харьковский Водоканалпроект Формат А4		

Формат Зона	Поз.	Обозначение	Наименование	Кол.	Приме- чание
			Документация		
A2		H6-12.300 СБ	Сборочный чертеж		
			Детали		
Б4	1	H6-12.301	Накладка Лист 5 ГОСТ 19903-74 Ст 3 ГОСТ 14637-79 50 h 14 x 220 h 14	4	0,4 кг
Б4	2	H6-12.302	Плита Лист 10 ГОСТ 19903-74 Ст 3 ГОСТ 14637-79 90 h 14 x 220 h 14	2	1,6 кг
			Швеллеры Швеллер 140x60x5 ГОСТ 8278-83 Ст 3 ГОСТ 11474-76		
Б4	3	H6-12.303	L = 675 h 14	2	6,4 кг
Б4	4	H6-12.304	L = 1720 h 14	2	16,3 кг
Б4	5	H6-12.305	Ребро Лист 5 ГОСТ 19903-74 Ст 3 ГОСТ 14637-79		
			110 h 14 x 140 h 14	2	0,6 кг
А4	6	H6-12.306	Косынка	2	
А4	7	H6-12.307	Косынка	2	
А4	8	H6-12.308	Ребро	4	
H6-12.300					
Изм. Лист		№ док. ум.	Подп.	Дата	
Разр. Попов		Брацлавский			
Проб.		Аношко			
Н. контр. Утв.		Аношко			
Опора			Лит.	Лист	Листов
				1	1
Госстрой СССР Сюзовский филиал проекта Водоканальный проект					

Формат Зона	Поз.	Обозначение	Наименование	Кол.	Приме- чание
			Документация		
A3		H6-12.410 СБ	Сборочный чертеж		
			Детали		
А4	1	H6-12.411	Пластина	1	
А4	2	H6-12.412	Швеллер	1	
А4	3	H6-12.413	Ребро	1	
А4	4	H6-12.414	Ребро	1	
А4	5	H6-12.415	Косынка	1	
Б4	6	H6-12.416	Стойка Швеллер 140x60x5 ГОСТ 8278-83 Ст 3 ГОСТ 11474-76 L = 435 h 14	1	4,1 кг
Б4	7	H6-12.417	Уголок Уголок 32x32x4-Б ГОСТ 8509-88 Ст 3 ГОСТ 535-88 L = 590 h 14	1	1,0 кг
H6-12.410					
Изм. Лист		№ док. ум.	Подп.	Дата	
Разр. Попов		Брацлавский			
Проб.		Аношко			
Н. контр. Утв.		Аношко			
Кронштейн			Лит.	Лист	Листов
				1	1
Госстрой СССР Сюзовский филиал проекта Водоканальный проект					

Формат Зона	Поз.	Обозначение	Наименование	Кол.	Приме- чание
			Документация		
A2		H6-12.400 СБ	Сборочный чертеж		
			Сборочные единицы		
А4	1	H6-12.410	Кронштейн		
			Детали		
А4	2	H6-12.401	Пластина	2	
			Стандартные изделия		
			Винты ГОСТ 17473-72		
	3		M5x30.58	8	
	4		M8x20.58	4	
			Гайки ГОСТ 5915-70		
	5		M5.5	8	
	6		M8.5	4	
			Шайбы ГОСТ 11371-78		
	7		5.01	8	
	8		8.01	4	
			Шайбы ГОСТ 6402-70		
	9		5 65Г	8	
	10		8 65Г	4	
	11		Выключатель ВП21-21А221-55У3ЗТУ16-642.031-85	2	
H6-12.400					
Изм. Лист		№ док. ум.	Подп.	Дата	
Разр. Попов		Брацлавский			
Проб.		Аношко			
Н. контр. Утв.		Аношко			
Установка конечных выключателей			Лит.	Лист	Листов
				1	1
Госстрой СССР Сюзовский филиал проекта Водоканальный проект					

Формат Зона	Поз.	Обозначение	Наименование	Кол.	Приме- чание
			Документация		
A3		H6-12.600 СБ	Сборочный чертеж		
			Детали		
А4	1	H6-12.601	Тяга	1	
А4	2	H6-12.602	Скоба	1	
H6-12.600					
Изм. Лист		№ док. ум.	Подп.	Дата	
Разр. Попов		Брацлавский			
Проб.		Аношко			
Н. контр. Утв.		Аношко			
Вилка			Лит.	Лист	Листов
				1	1
Госстрой СССР Сюзовский филиал проекта Водоканальный проект					



1.  $\pm \frac{t_2}{2}$ .
2. Шероховатость обрабатываемых поверхностей деталей БЧ  $\sqrt{25}$ , остальное  $\checkmark$ .
3. \* Размеры для справок.

Имя, Фамилия	Подп. и дата
В.Я.М. И.В.М. И.В.М. И.В.М.	И.В.М. И.В.М. И.В.М.

ИЗМ				№ докум.			Подп.		Дата	
Разраб.				Попов			И.В.		И.В.	
Пров.				В.И.И.И.И.И.			И.В.		И.В.	
Т. контр.										
И. контр.				А.И.И.И.И.			И.В.		И.В.	
Чтв.										

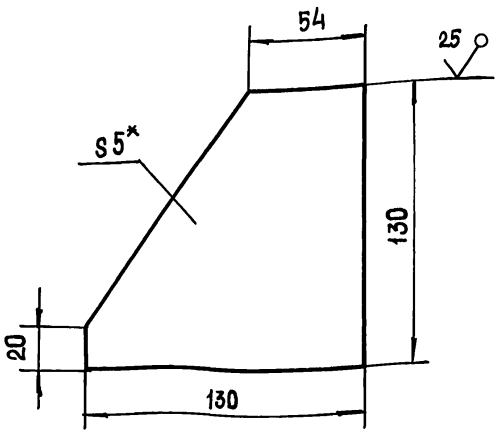
Н6-12.300 СБ

Опора.  
Сборочный чертеж

Лист	Масштаб
60	1:5

Листов 1  
Формат А2

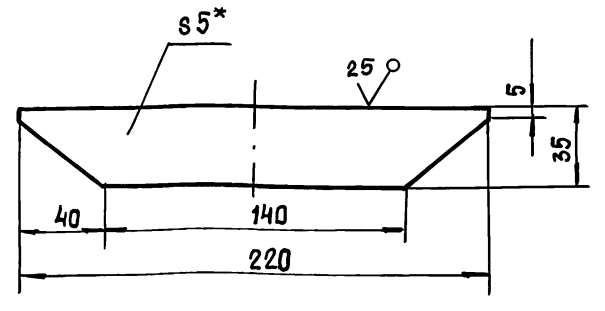
802.21-9H



1.  $\pm \frac{t_2}{2}$   
2.\* Размер для справок.

Изм.	Лист	№ докум.	Подп.	Дата	Н6-12.308		
Разраб.	Лист	№ докум.	Подп.	Дата	Лит.	Масса	Масштаб
Пров.	Лист	№ докум.	Подп.	Дата		0,7	1:2
Т. контр.	Лист	№ докум.	Подп.	Дата	Лист Листов 1		
Н. контр.	Лист	№ докум.	Подп.	Дата	Лист 5 ГОСТ 19903-74 Ст 3 ГОСТ 14637-79		
Утв.	Лист	№ докум.	Подп.	Дата	Госстрой СССР Сюзводоканалпроект Харьковский Водоканалпроект		

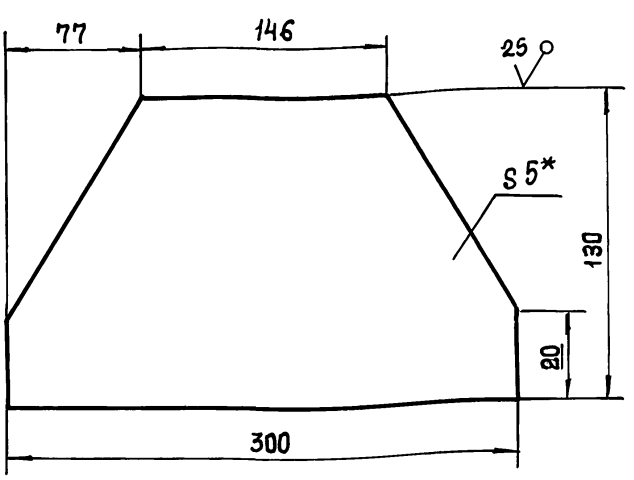
902.12.306



1.  $\pm \frac{t_2}{2}$   
2.\* Размер для справок.

Изм.	Лист	№ докум.	Подп.	Дата	Н6-12.306		
Разраб.	Лист	№ докум.	Подп.	Дата	Лит.	Масса	Масштаб
Пров.	Лист	№ докум.	Подп.	Дата		0,3	1:2
Т. контр.	Лист	№ докум.	Подп.	Дата	Лист Листов 1		
Н. контр.	Лист	№ докум.	Подп.	Дата	Лист 5 ГОСТ 19903-74 Ст 3 ГОСТ 14637-79		
Утв.	Лист	№ докум.	Подп.	Дата	Госстрой СССР Сюзводоканалпроект Харьковский Водоканалпроект		

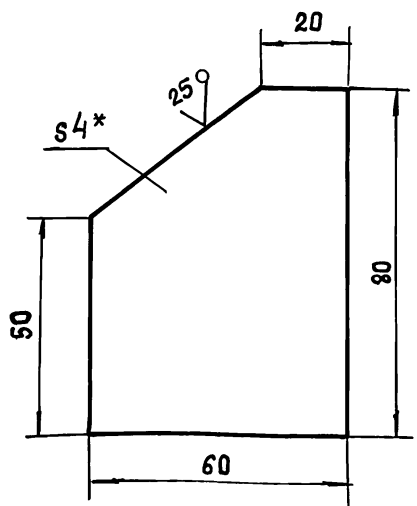
802.21-9H



1.  $\pm \frac{t_2}{2}$   
2.\* Размер для справок.

Изм.	Лист	№ докум.	Подп.	Дата	Н6-12.307		
Разраб.	Лист	№ докум.	Подп.	Дата	Лит.	Масса	Масштаб
Пров.	Лист	№ докум.	Подп.	Дата		2,1	1:2,5
Т. контр.	Лист	№ докум.	Подп.	Дата	Лист Листов 1		
Н. контр.	Лист	№ докум.	Подп.	Дата	Лист 5 ГОСТ 19903-74 Ст 3 ГОСТ 14637-79		
Утв.	Лист	№ докум.	Подп.	Дата	Госстрой СССР Сюзводоканалпроект Харьковский Водоканалпроект		

902.12.414

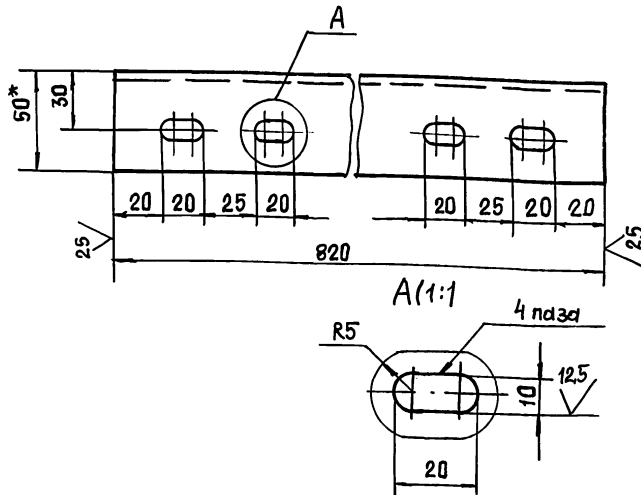


1.  $\pm \frac{t_2}{2}$   
2.\* Размер для справок.

Изм.	Лист	№ докум.	Подп.	Дата	Н6-12.414		
Разраб.	Лист	№ докум.	Подп.	Дата	Лит.	Масса	Масштаб
Пров.	Лист	№ докум.	Подп.	Дата		0,2	1:5
Т. контр.	Лист	№ докум.	Подп.	Дата	Лист Листов 1		
Н. контр.	Лист	№ докум.	Подп.	Дата	Лист 4 ГОСТ 19903-74 Ст 3 ГОСТ 14637-79		
Утв.	Лист	№ докум.	Подп.	Дата	Госстрой СССР Сюзводоканалпроект Харьковский Водоканалпроект		

Н6-12.412

(✓) (✓)



- 1. Н14, ± t<sub>2</sub>.
- 2. \* Размер для справок.

Н6-12.412

Изм. №	Лист	№ докум.	Подп.	Дата	Лист	Масса	Масштаб
Разр.	Лист	№ докум.	Подп.	Дата	Лист	Масса	Масштаб
Пров.	Лист	№ докум.	Подп.	Дата	Лист	Масса	Масштаб
Т. контр.	Лист	№ докум.	Подп.	Дата	Лист	Масса	Масштаб
И. контр.	Лист	№ докум.	Подп.	Дата	Лист	Масса	Масштаб
Утв.	Лист	№ докум.	Подп.	Дата	Лист	Масса	Масштаб

Швеллер

Лист 3,7 Масштаб 1:2

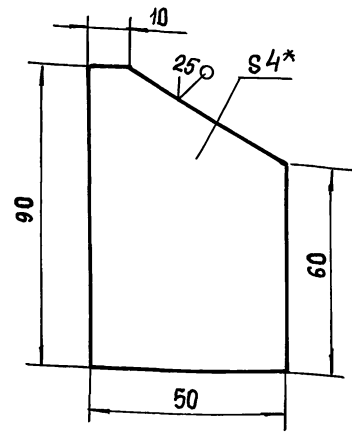
Лист Листов 1

И. контр. Аношко Шм Швеллер 60x50x4 ГОСТ 8278-83 Ст 3 ГОСТ 11474-76

Госстрой СССР  
Сюзьводканалпроект  
Харьковский  
Водоканалпроект  
Формат А4

Н6-12.413

(✓) (✓)



- 1. ± t<sub>2</sub>.
- 2. \* Размер для справок.

Н6-12.413

Изм. №	Лист	№ докум.	Подп.	Дата	Лист	Масса	Масштаб
Разр.	Лист	№ докум.	Подп.	Дата	Лист	Масса	Масштаб
Пров.	Лист	№ докум.	Подп.	Дата	Лист	Масса	Масштаб
Т. контр.	Лист	№ докум.	Подп.	Дата	Лист	Масса	Масштаб
И. контр.	Лист	№ докум.	Подп.	Дата	Лист	Масса	Масштаб
Утв.	Лист	№ докум.	Подп.	Дата	Лист	Масса	Масштаб

Резьба

Лист 0,1 Масштаб 1:1

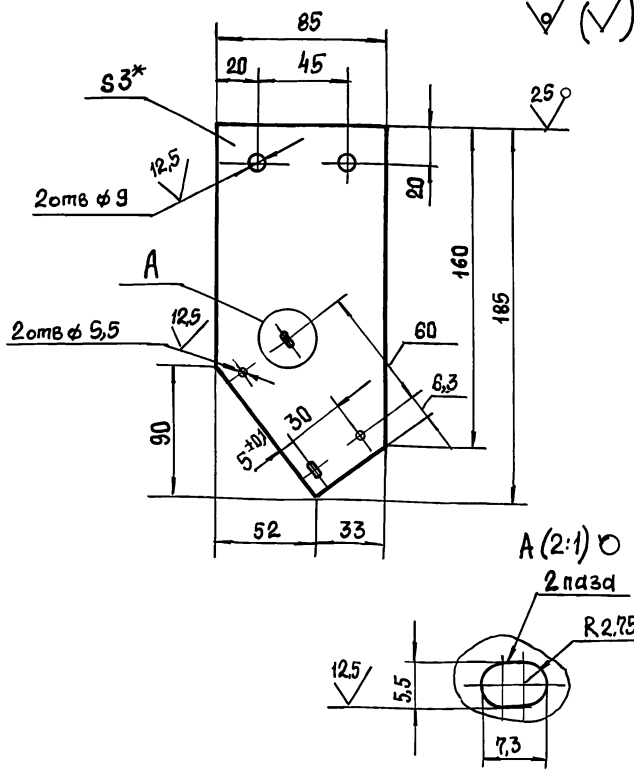
Лист Листов 1

И. контр. Аношко Шм Лист 4 ГОСТ 19903-74 Ст 3 ГОСТ 14637-79

Госстрой СССР  
Сюзьводканалпроект  
Харьковский  
Водоканалпроект  
Формат А4

Н6-12.401

(✓) (✓)



- 1. Неуказанные предельные отклонения размеров: Н14, ± t<sub>2</sub>.
- 2. \* Размер для справок.

Н6-12.401

Изм. №	Лист	№ докум.	Подп.	Дата	Лист	Масса	Масштаб
Разр.	Лист	№ докум.	Подп.	Дата	Лист	Масса	Масштаб
Пров.	Лист	№ докум.	Подп.	Дата	Лист	Масса	Масштаб
Т. контр.	Лист	№ докум.	Подп.	Дата	Лист	Масса	Масштаб
И. контр.	Лист	№ докум.	Подп.	Дата	Лист	Масса	Масштаб
Утв.	Лист	№ докум.	Подп.	Дата	Лист	Масса	Масштаб

Пластина

Лист 0,4 Масштаб 1:2

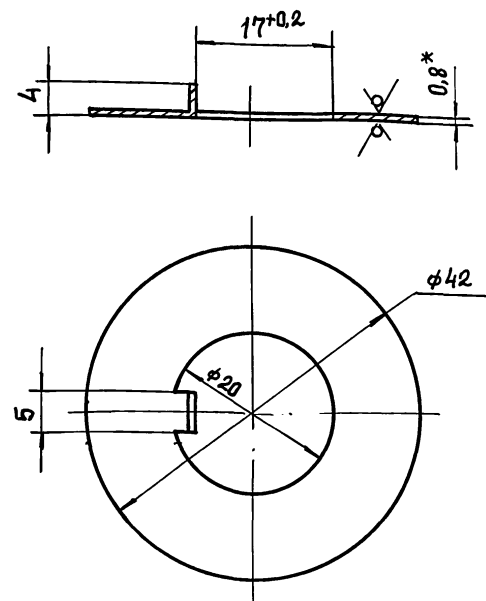
Лист Листов 1

И. контр. Аношко Шм Лист 3 ГОСТ 19903-74 Ст 3 ГОСТ 16523-89

Госстрой СССР  
Сюзьводканалпроект  
Харьковский  
Водоканалпроект  
Формат А4

Н6-12.206

6,3 (✓) (✓)



- 1. Неуказанные предельные отклонения размеров: Н14, н14, ± t<sub>2</sub>.
- 2. Покрытие Кг 9хр.
- 3. \* Размер для справок.

Н6-12.206

Изм. №	Лист	№ докум.	Подп.	Дата	Лист	Масса	Масштаб
Разр.	Лист	№ докум.	Подп.	Дата	Лист	Масса	Масштаб
Пров.	Лист	№ докум.	Подп.	Дата	Лист	Масса	Масштаб
Т. контр.	Лист	№ докум.	Подп.	Дата	Лист	Масса	Масштаб
И. контр.	Лист	№ докум.	Подп.	Дата	Лист	Масса	Масштаб
Утв.	Лист	№ докум.	Подп.	Дата	Лист	Масса	Масштаб

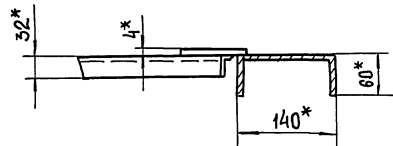
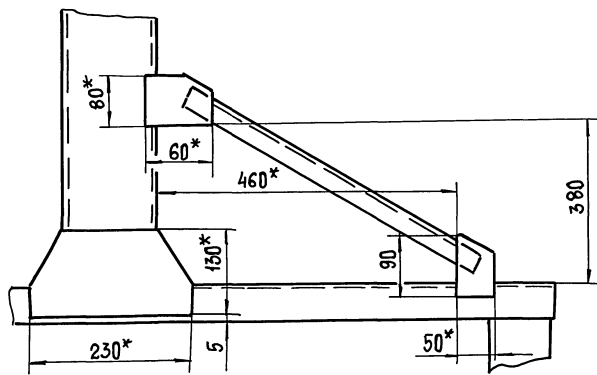
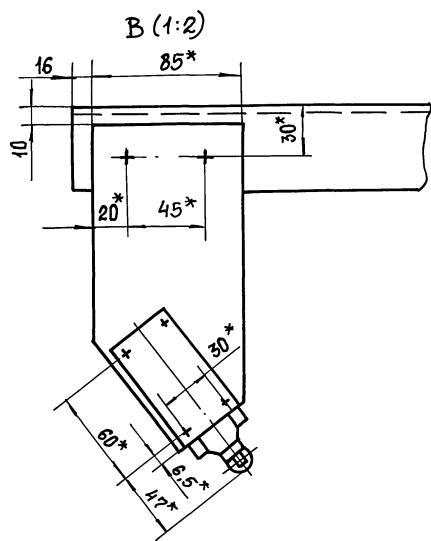
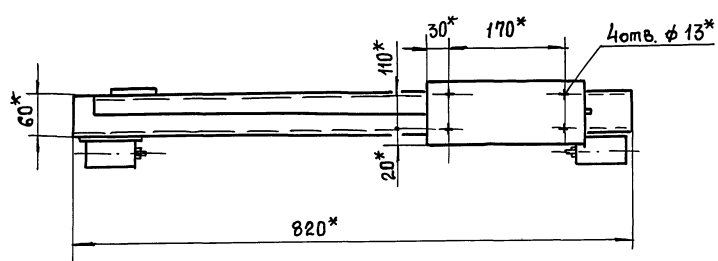
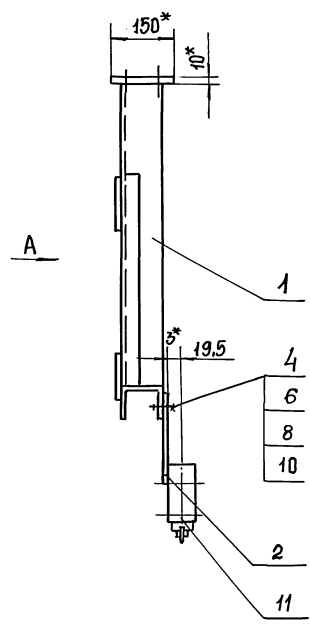
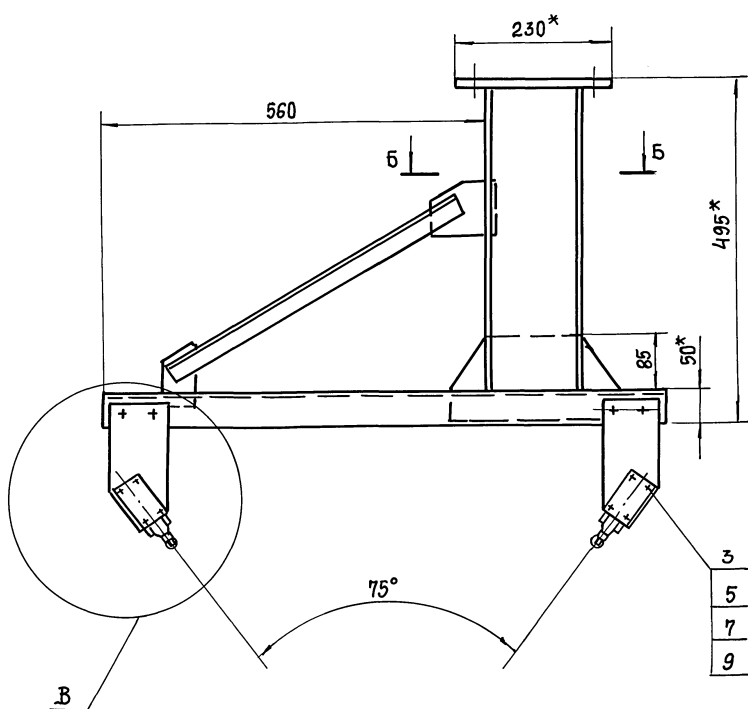
Шайба стопорная

Лист 0,08 Масштаб 2:1

Лист Листов 1

И. контр. Аношко Шм Лист 0,8 ГОСТ 19903-74 Ст 3 ГОСТ 16523-89

Госстрой СССР  
Сюзьводканалпроект  
Харьковский  
Водоканалпроект  
Формат А4

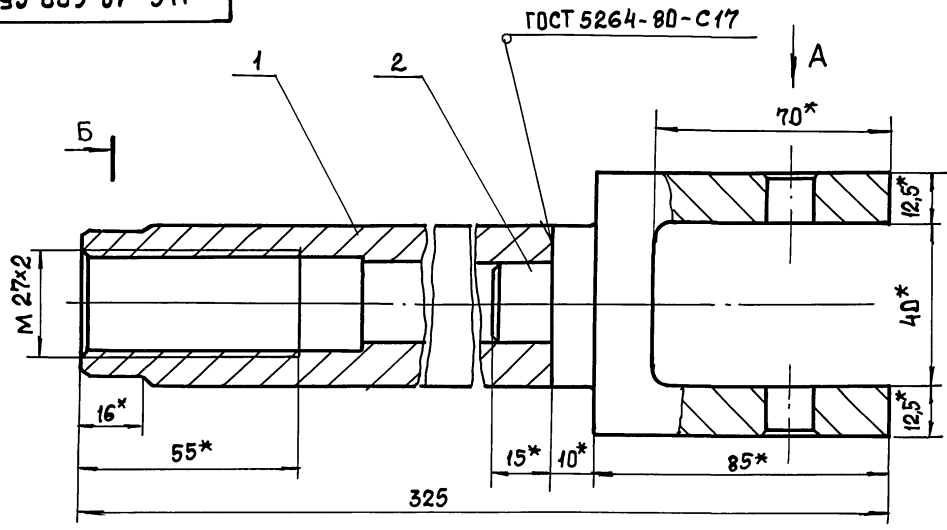


1. ±  $\frac{t_2}{2}$ .  
 2\* Размеры для справок.

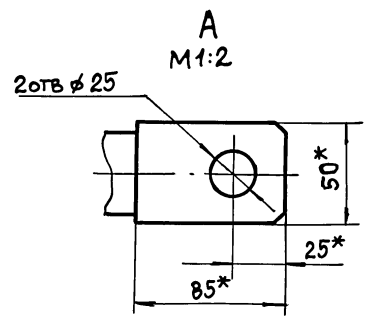
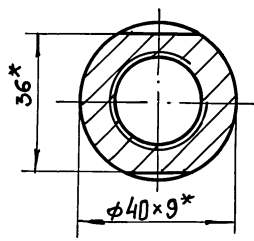
				Н6-12.400 СБ			Лист	Масса	Масштаб	
Изм.	Лист	№ докум.	Подп.	Дата	Установка конечных выключателей.				15	1:5
Разраб.	Попова				Сборочный чертёж			Лист	Листов /	
Пров.	Видяевский							Госстрой СССР Связьрадиотехнический проект Харьковский Водоканальный проект		
Т. контр.								Формат А2		
Н. контр.	Аношко				Копировала: Шелест					
Утв.					25017-07 54					



Н6-12.600 СБ



Б-Б



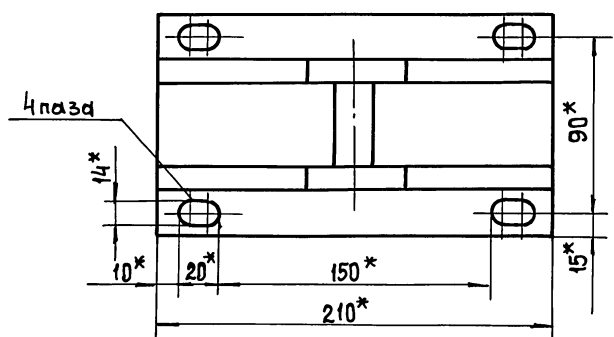
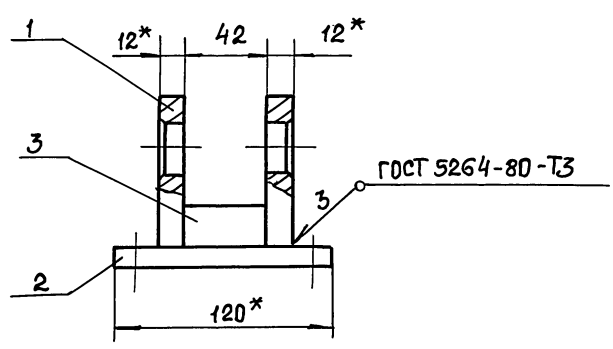
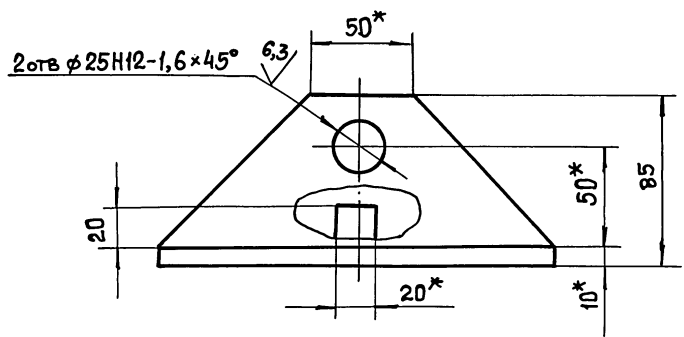
$1. \pm \frac{t_2}{2}$

2.\* Размеры для справок.

Инв. № подл. Подп. и дата  
Взам. инв. № Инв. № докум. Подп. и дата

				Н6-12.600 СБ			
Изм.	Лист	№ докум.	Подп.	Дата	<b>Вилка.</b> Сварочный чертеж	Лист	Масштаб
Разраб.	Попова	Брацлавский	Брацлавский			Лист	Листов 1
Пров.	Брацлавский	Брацлавский	Брацлавский			Госстрой ССР Союзвладельский проект Харьковский Водоканалпроект	
Т. контр.						Формат А3	
Н. контр.	Аношко						
УТВ.							

Н6-12.500 СБ



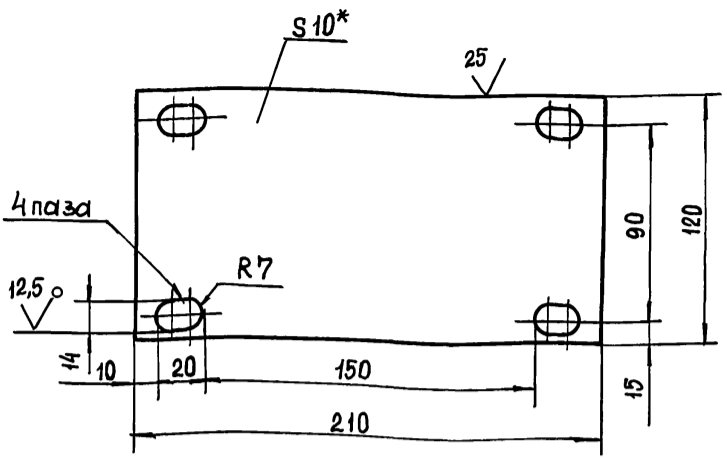
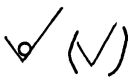
1. Неуказанные предельные отклонения размеров:  $\pm \frac{t_2}{2}$ .
2. Шероховатость обрабатываемых поверхностей детали Б4  $\checkmark$ , остальных  $\checkmark$ .
- 3.\* Размер для справок.

Инв. № подл. Подп. и дата  
Взам. инв. № Инв. № докум. Подп. и дата

				Н6-12.500 СБ			
Изм.	Лист	№ докум.	Подп.	Дата	<b>Кронштейн.</b> Сварочный чертеж	Лист	Масштаб
Разраб.	Попова	Брацлавский	Брацлавский			Лист	Листов 1
Пров.	Брацлавский	Брацлавский	Брацлавский			Госстрой ССР Союзвладельский проект Харьковский Водоканалпроект	
Т. контр.						Формат А3	
Н. контр.	Аношко						
УТВ.							



Н6-12.502



- 1.  $H14, \pm \frac{t2}{2}$ .
- 2. \* Размер для справок

Н6-12.502

Плита

Лит. Масса Масштаб

Лист 1,8 1:2

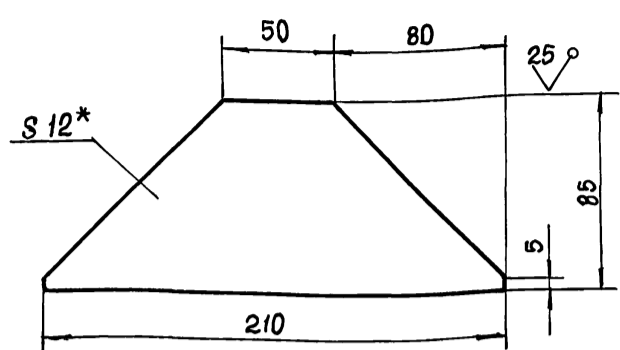
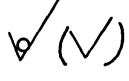
Лист Листов 1

Лист 10 ГОСТ 19903-74  
Ст 3 ГОСТ 14637-79

Госстрой СССР  
Союзводоканалпроект  
Харьковский  
Водоканалпроект  
Формат А4

Изм.	Лист	№ докум.	Подп.	Дата
Разр.	Попова	ИО		
Пров.	Брацлавский	Эр		
Т. контр.				
И. контр.	Аношко	ИЮ		
Утв.				

Н6-12.501



- 1.  $\pm \frac{t2}{2}$ .
- 2. \* Размер для справок.

Н6-12.501

Косынка

Лит. Масса Масштаб

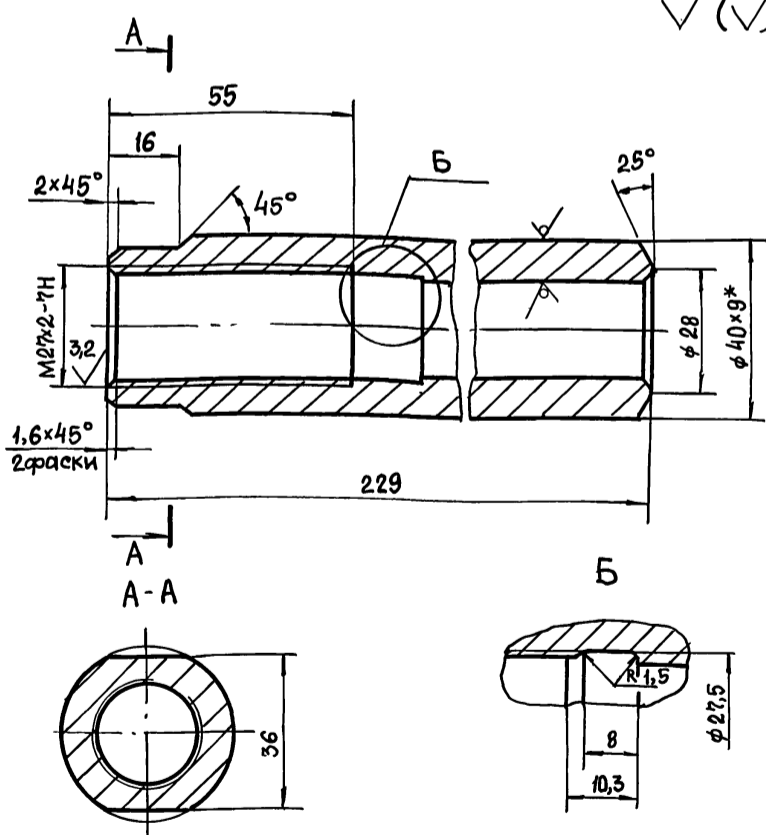
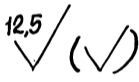
Лист 1,6 1:2

Лист Листов 1

Лист 12 ГОСТ 19903-74  
Ст 3 ГОСТ 14637-79

Изм.	Лист	№ докум.	Подп.	Дата
Разр.	Попова	ИО		
Пров.	Брацлавский	Эр		
Т. контр.				
И. контр.	Аношко	ИЮ		
Утв.				

Н6-12.601



- 1. Неуказанные пред. откл. размеров:  $H14, h14, \pm \frac{t2}{2}$ .
- 2. \* Размер для справок.

Н6-12.601

Тяга

Лит. Масса Масштаб

Лист 1,4 1:1

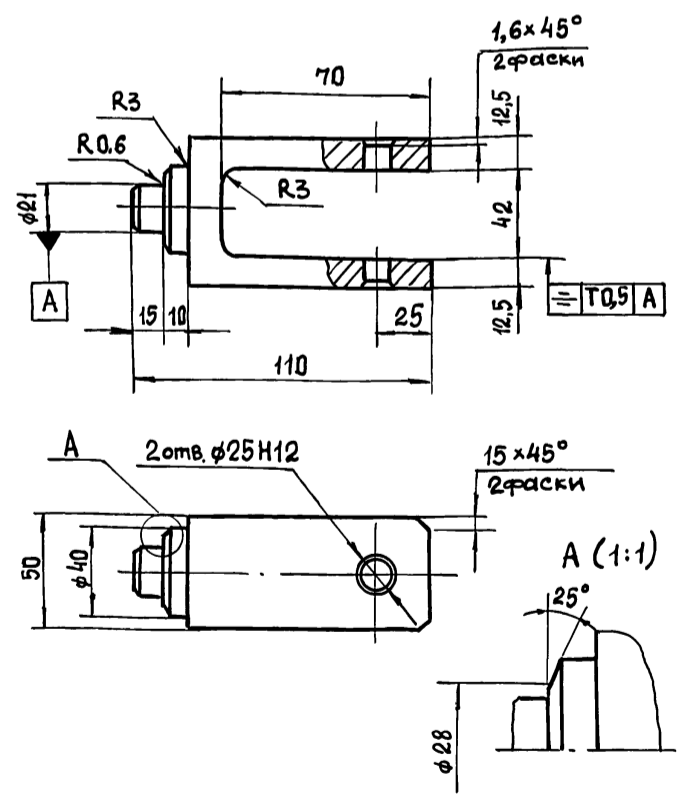
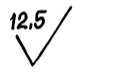
Лист Листов 1

Труба 40x9 ГОСТ 8734-75  
Ст 3 ГОСТ 8733-87

Госстрой СССР  
Союзводоканалпроект  
Харьковский  
Водоканалпроект  
Формат А4

Изм.	Лист	№ докум.	Подп.	Дата
Разр.	Попова	ИО		
Пров.	Брацлавский	Эр		
Т. контр.				
И. контр.	Аношко	ИЮ		
Утв.				

Н6-12.602



- Неуказанные предельные отклонения размеров:  $h14, \pm \frac{t2}{2}$ .

Н6-12.602

Скоба

Лит. Масса Масштаб

Лист 1,7 1:2

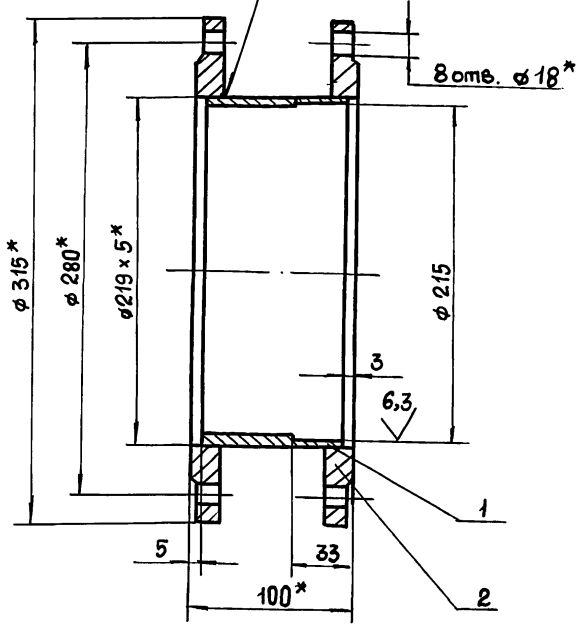
Лист Листов 1

Ст 3 ГОСТ 380-88

Изм.	Лист	№ докум.	Подп.	Дата
Разр.	Попова	ИО		
Пров.	Брацлавский	Эр		
Т. контр.				
И. контр.	Аношко	ИЮ		
Утв.				

90 000'10-2H

ГОСТ 5264-80-У5



- 1.  $H_{14}, \pm \frac{t_2}{2}$ .
- 2.\* Размеры для справок.

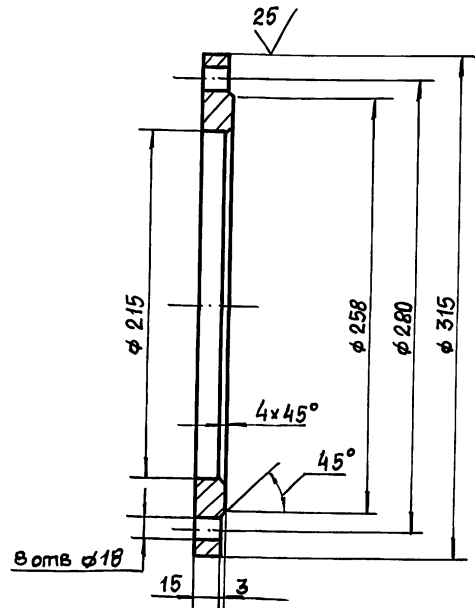
H7-01.000 СБ

Патрубок.  
Сборочный чертеж

Лист	Масса	Масштаб
	12,7	1:2,5
Лист Листов 1		
Госстрой СССР Совхозакадемияпроект Харьковский Водоканалопроект Формат А4		

200'00-2H

125/125



Предельные отклонения размеров:  $H_{14}, h_{14}, \pm \frac{t_2}{2}$ .

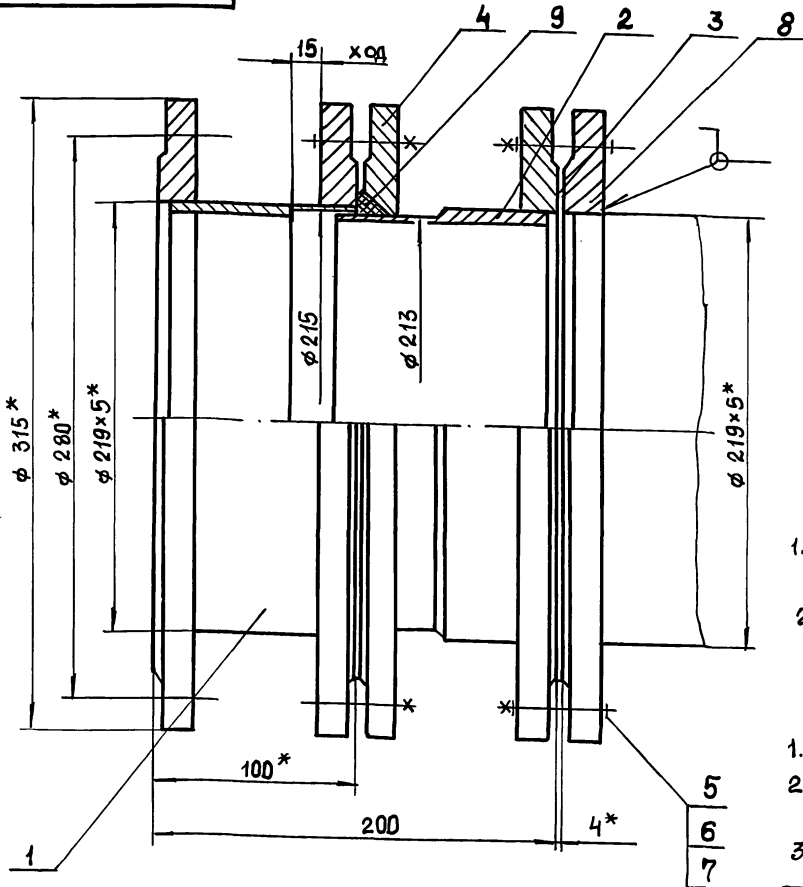
H7-00.002

Фланец

Лист	Масса	Масштаб
	4,7	1:2,5
Лист Листов		
Госстрой СССР Совхозакадемияпроект Харьковский Водоканалопроект Формат А4		

Ст3 ГОСТ 380-88

90 000'00-2H



Техническая характеристика:

- 1. Назначение - монтаж насосов и трубопроводов.
- 2. Рабочее давление, МПа - 0,1

Технические требования

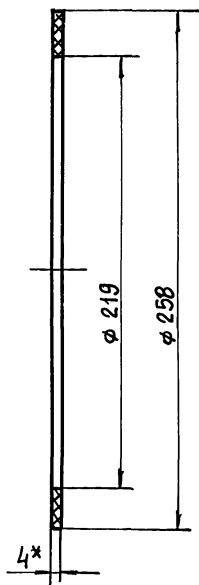
- 1.  $\pm \frac{t_2}{2}$ .
- 2. Патрубок испытать под давлением 0,2 МПа в течении 3ч.
- 3.\* Размеры для справок.

H7-00.000 СБ

Патрубок  
МОНТАЖНЫЙ.  
Сборочный чертеж

Лист	Масса	Масштаб
	31,7	1:2
Лист Листов 1		
Госстрой СССР Совхозакадемияпроект Харьковский Водоканалопроект Формат А3		

Н7-00.001



- 1. Н14, h14.
- 2.\* Размер для справок.

Н7-00.001

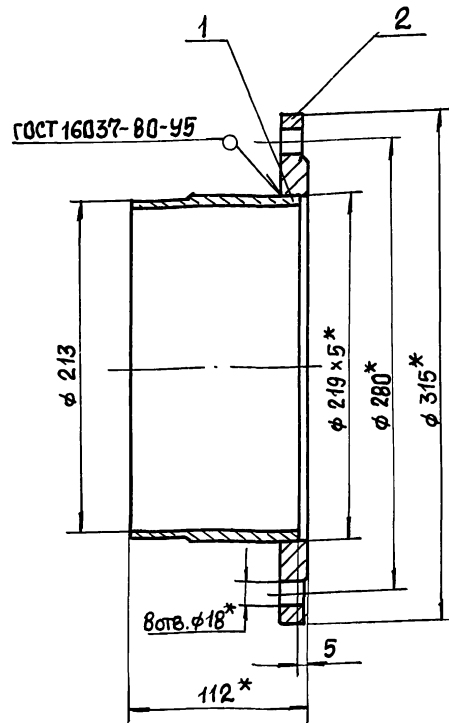
Прокладка

Лист	Масса	Масштаб
1	0,004	1:2
Лист		Листов 1

Пластина I, лист ТМКЦ-С-4  
ГОСТ 7338-77

Госстрой СССР  
Специальный проект  
Харьковский  
Водоканалпроект  
Формат А4

Н7-02.000 СБ



- 1.  $\pm \frac{t_2}{2}$ .
- 2.\* Размеры для справок.

Н7-02.000 СБ

Патрубок.

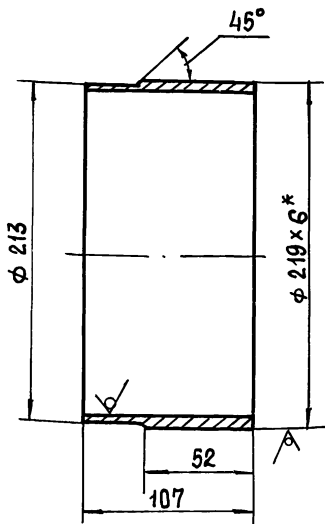
Сборочный чертёж

Лист	Масса	Масштаб
1	7,2	1:2,5
Лист		Листов 1

Госстрой СССР  
Специальный проект  
Харьковский  
Водоканалпроект  
Формат А4

Н7-02.001

12,5 ✓ (✓)



- 1. h14,  $\pm \frac{t_2}{2}$ .
- 2.\* Размеры для справок.

Н7-02.001

Труба

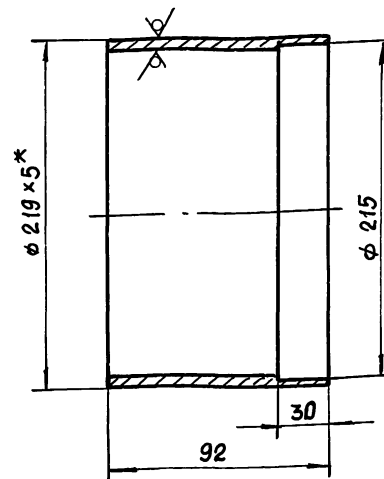
Лист	Масса	Масштаб
1	2,4	1:2,5
Лист		Листов 1

Труба 219x6 ГОСТ 10704-76  
В10 ГОСТ 10705-80

Госстрой СССР  
Специальный проект  
Харьковский  
Водоканалпроект  
Формат А4

Н7-01.001

12,5 ✓ (✓)



- 1. h14,  $\pm \frac{t_2}{2}$ .
- 2.\* Размер для справок.

Н7-01.001

Труба

Лист	Масса	Масштаб
1	2,8	1:2,5
Лист		Листов 1

Труба 219x5 ГОСТ 10704-76  
В10 ГОСТ 10705-80

Госстрой СССР  
Специальный проект  
Харьковский  
Водоканалпроект  
Формат А4