

ТИПОВОЙ ПРОЕКТ
902-1-17 0.91

КАНАЛИЗАЦИОННАЯ НАСОСНАЯ СТАНЦИЯ
ПРОИЗВОДИТЕЛЬНОСТЬЮ 600-2000 м³/ч НАПОРОМ 30-55 м
С РЕШЕТКАМИ - ДРОБИЛКАМИ ПРИ ГЛУБИНЕ ЗАЛОЖЕНИЯ
ПОДВОДЯЩЕГО КОЛЛЕКТОРА 4,0 м
/сварно-монолитный вариант/

АЛЬБОМ 4

КЖ И ИЗДЕЛИЯ СТР. 3... 30
АРИ ИЗДЕЛИЯ СТР. 31... 35

25017 - 04

ЦЕНА

Отпускная цена
на момент реализации
указана в смете-накладной

ТИПОВОЙ ПРОЕКТ
902-1-170.91

КАНАЛИЗАЦИОННАЯ НАСОСНАЯ СТАНЦИЯ
ПРОИЗВОДИТЕЛЬНОСТЬЮ 600-2000 м³/ч, НАПОРОМ 30-55 м
С РЕШЕТКАМИ - ДРОБИЛКАМИ ПРИ ГЛУБИНЕ ЗАЛОЖЕНИЯ
ПОДВОДЯЩЕГО КОЛЛЕКТОРА 4,0 м
/сборно-монокричный вариант/

АЛЬБОМ 4

Разработан проектным институтом
"Харьковский Водоканалпроект"

Главный инженер института
Главный инженер проекта

Г.А. Бондаренко
В.С. Лялюк

Г.А. Бондаренко
В.С. Лялюк

Утвержден в/о "СоюзводоканалНИИпроект"
Протокол № 9 от 15 мая 1991 г.

Содержание выпуска

Лит.Борн-4

ТП 902-1-1491

Имя и номер, название и объем, дата, инж.

Обозначение документа	Наименование	Стр.
902-1-170.91-	Содержание выпуска	2
- КЖИ.И.ТТ	Технические требования	3
- КЖИ.И.01	Балка Б1	4
- КЖИ.И.02	Балка Б2	5
- КЖИ.И.03	Балка Б3, Б4	6
- КЖИ.И.Р01	Ведомость расхода стали (Б1...Б4)	?
- КЖИ.И.04	Решётка Р1, Р2	7
- КЖИ.И.05	Плита П3	8
- КЖИ.И.06	Плита П4	9
- КЖИ.И.07	Плита П7	10
- КЖИ.И.08	Плита П8	11
- КЖИ.И.09	Плита П9	12
- КЖИ.И.10	Плита П10	13
- КЖИ.И.11	Плита П11	14
- КЖИ.И.12	Плита П12	15
- КЖИ.И.Р02	Ведомость расхода стали (П2, П3, ОП1)	16
- КЖИ.И.13	Каркас КР4	16
- КЖИ.И.14	Перемычка ПР1	17
- КЖИ.И.15	Опорная подушка ОП1	18
- КЖИ.И.16	Изделие закладное МН2	18
- КЖИ.И.17	Каркас КР1	19
- КЖИ.И.18	Каркас КР2	19
- КЖИ.И.19	Каркас КР3	20
- КЖИ.И.20	Изделие соединительное МС1	20

Обозначение документа	Наименование	Стр.
902-1-170.91-КЖИ.21	Изделие закладное МН3	21
-КЖИ.22	Каркас КР5	21
-КЖИ.23	Каркас КР6	22
-КЖИ.24	Каркас КР7	22
-КЖИ.И.25	Каркас КР8	23
-КЖИ.И.26	Каркас КР9	23
-КЖИ.И.27	Каркас КР10, КР11	24
-КЖИ.И.28	Каркас КР12, КР13	24
-КЖИ.И.29	Сетка С1	25
-КЖИ.И.30	Сетка С2	25
-КЖИ.И.31	Изделие соединительное МС2, МС3	26
-КЖИ.И.32	Изделие закладное МН1	26
-КЖИ.И.33	МН4	27
-КЖИ.И.34	МН5	27
-КЖИ.И.35	МН6	28
-КЖИ.И.36	МН7	28
-КЖИ.И.37	МН8	29
-КЖИ.И.38	МН9	30
-ЯР.И.Д0	Содержание выпуска	31
-ЯР.И.ТТ	Технические требования	31
-ЯР.И.Д1	Дверной блок ДД1	32,33
-ЯР.И.П1	Дверные полотна П1...П4	34
-ЯР.И.К1	Кародка К1	35
-ЯР.И.НС1	Накладка НС1	35

Механические требования к изготовлению сборных железобетонных изделий

1. Сборные железобетонные изделия запроектированы из тяжелого бетона при условии их изготовления в заводских условиях в индустриальных стандартных формах. Изделия должны изготавливаться в точном соответствии с рабочими чертежами, а также требованиями ГОСТ 13015.1-81, "Изделия железобетонные и бетонные. Общие технические требования."

2. Изделия армируются арматурными и сетками и каркасами.

3. Фиксация закладных изделий осуществляется путём крепления их к опалубочной форме.

4. Для стропильных изделий при извлечении их из опалубочной формы и при транспортировке предусмотрено применение стропильных петель.

5. Складирование изделий производится в штабелях, высота штабеля назначается из условия обеспечения требований техники безопасности согласно СНиП III-4-80 "Техника безопасности в строительстве". Подкладки должны устанавливаться в местах расположения стропильных петель или отверстий для подвеса.

6. Погрузку и транспортирование изделий следует производить в соответствии с рекомендациями временных указаний по перевозке унифицированных сборных железобетонных деталей и конструкций промышленного строительства автомобильным транспортом." (стройиздат, 1966г).

Механические требования к изготовлению арматурных и закладных изделий

1. Плоские арматурные изделия следует изготавливать при помощи контактной точечной сварки по ГОСТ 14098-85.

2. Сварку сеток и каркасов производить во всех точках пересечения стержней.

3. Размеры сеток и каркасов даны по осям и торцам стержней.

4. Сварку закладных изделий производить в соответствии с ГОСТ 5264-80 и ГОСТ 14098-85.

5. Сварку табуреток соединений круглых стержней с листовым прокатом закладных изделий выполнять под слоем флюса.

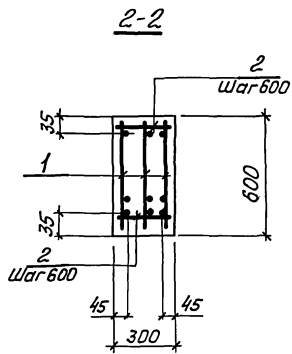
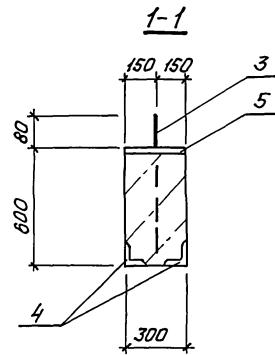
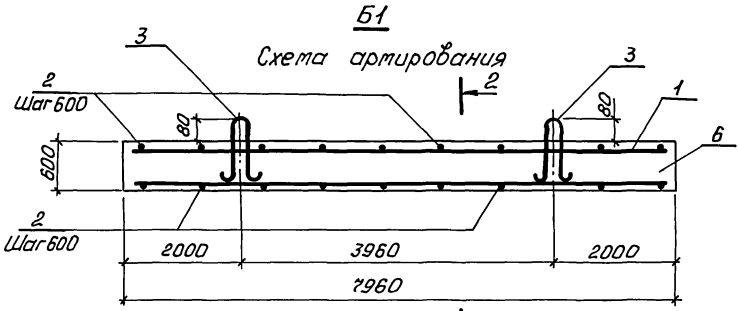
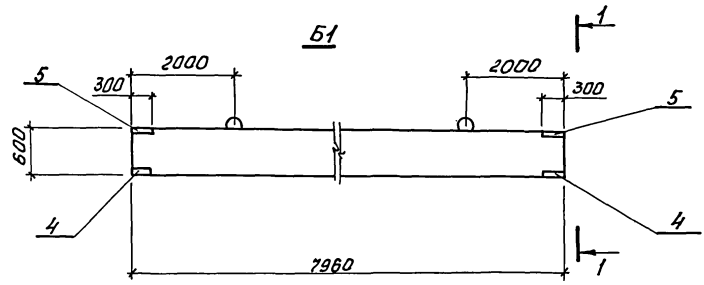
6. Качество арматурных и закладных изделий должно удовлетворять требованиям ГОСТ 10922-75 и ГОСТ 23858-79.

7. Катет сварных швов принять по наименьшей толщине свариваемых элементов.

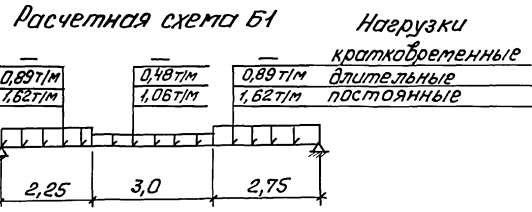
8. Материал прокатной стали закладных изделий принять марки Ст3 по 5-1 и Ст3кп3-1 по ГОСТ 535-88.

Произван						ТП 902-1-190.91- КЖ.И.ТТ			
		Разроб.	Голосов	Ис-			Итого	Лист	Листов
		Провер.	Мозилова	Ст			Проектный отдел		
		Ст. спец.	Власенко	Ст			Совокупный проект		
		Н.И.И.И.	Скопальская	Ст			Каркадные		
		Нач. отд.	Шваико	Ст			ВЫДАЧА ПРОЕКТ		
Инв. №							Фирма ТЭ		

ЛьвБСт-4



Поз.	Наименование	кол.	Обозначение документа
1	Каркас КР5	3	902-1-ПД.91-КЖ.И.26
2	Ф.В.А-1, $\ell=280$; 0,11кг	28	без черт.
3	Швеллер закладной УП1-9	2	1.400-9
4	МН503	4	1.400-15. В.1
5	МН126-6	2	1.400. 15. В.1
6	Бетон класса В25, м ³	1,44	
	W4, F 50		



Технические требования см. ТП 902-1-170.91-КЖ.И. Т.Т.
 Ведомость расхода стали см. ТП 902-1-170.91-КЖ.И.РС.1.
 Арматура: класса А-1 по ГОСТ 5781-82.
 Масса балки 3,6 т.

Привязан			
Инв. №			
Разработ	Голосов	В.С.	
Расчит	Скопидека	В.С.	
Провер	Магасюк	В.С.	
И.сл.с	Власенко	В.С.	
И.контр	Соханьская	В.С.	
Итч.ака	Шейко	В.С.	

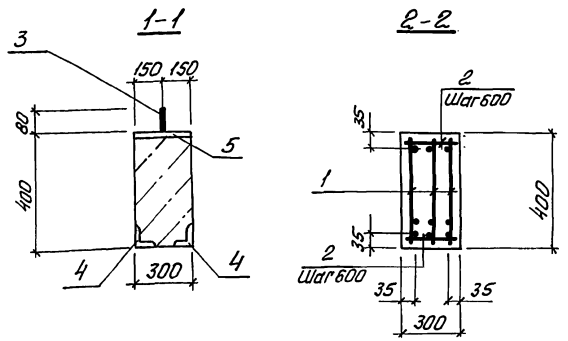
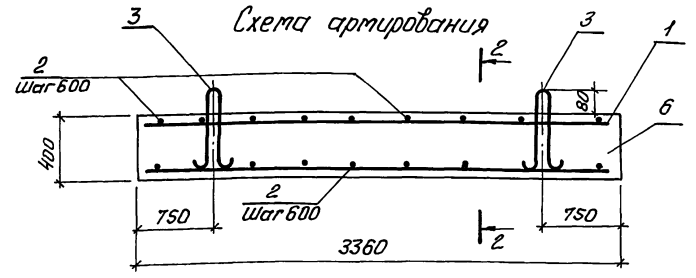
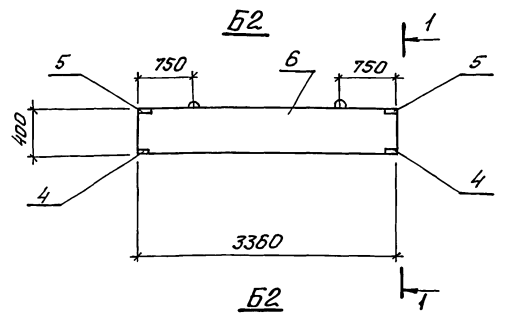
ТП 902-1-170.91-КЖ.И. 01

Балка Б1

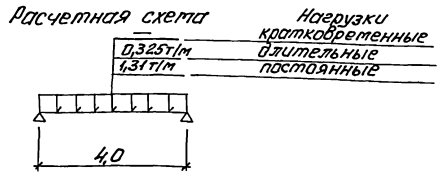
Стация	Лист	Листов
Р	1	1
Госстрой СССР Союзоблнинпроект Асырковски ВАОКНИЛПРОЕКТ		

Ш.№-Лист Листы и дата Взам.инв.№

Таблица №4



Поз.	Наименование	Кол.	Обозначение документа
1	Каркас КР 7	3	902-1-170.91-КЖ.И.28
2	ФВ.Я-Т, с=280; 0,11кг	14	без черт.
3	Изделие закладное УП1-9	2	1,400-9
4	МН 503	4	1,400-15 В.1
5	МН 126-6	2	1,400-15 В.1
6	бетон класса В25, м ³	0,61	
			W4, F50



Технические требования см. ТП 902-1-170.91-КЖ.И.ТТ.
Ведомость расхода стали см. ТП 902-1-170.91-КЖ.И.РС.1.
Арматура: класса Я-Т по ГОСТ 5781-62.
Масса балки 1,51т.

привязан		
Илв. №		
Разработчик	Галасов	И.С.
Расчетчик	Сахаровская	К.И.
Проектировщик	Павлова	С.И.
Глав.сп.	Бласенко	В.
И.контр.	Скобельник	Е.В.
Нач.отд.	Шейко	И.В.

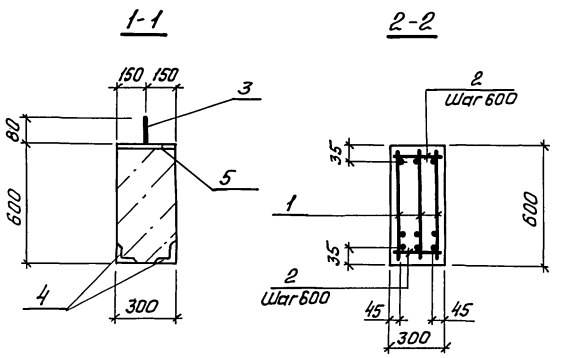
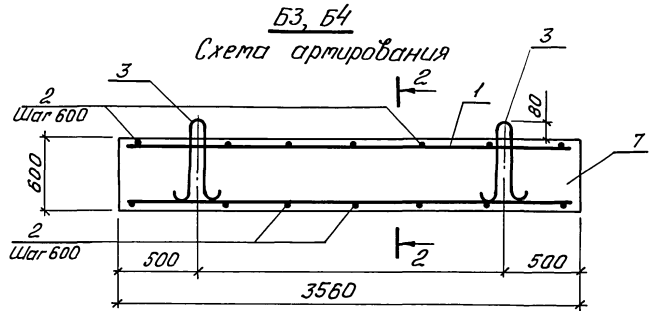
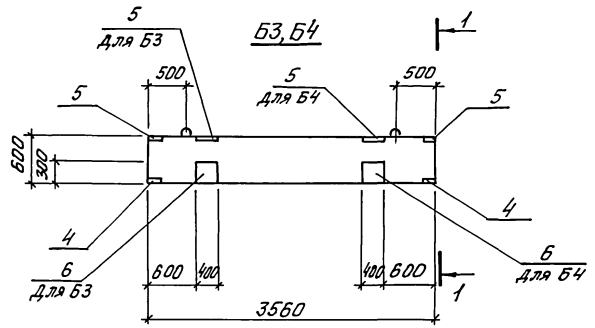
ТП 902-1-170.91-КЖ.И.02

Балка Б2

Страница	Лист	Листов
Р	1	1
Госстрой СССР		
Союзвостокнаучинформпроект		
Харьковский		
ВОДОКНАЛПРОЕКТ		

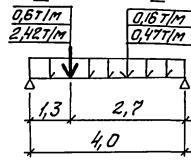
Илв. № Формат Листов и дата

Железобетон



Марка балки	Поз.	Наименование	Кол.	Обозначение документа	Масса балки
Б3, Б4	1	Каркас КРБ	3	902-1-170.91-КЖ.И.27	1625
	2	ФВ.Ж-1, с-250; 0,11кг	14	без черт.	
	3	Удлинение закладное УП1-9	2	1.400-9	
	4	МН503	4	1.400-15 В.1	
	5	МН126-6	4	1.400-15 В.1	
	6	МН216-4	2	1.400-15 В.1	
	7	Бетон класса В25, м ³	0,65		
		W4, F50			

Расчетная схема Б3

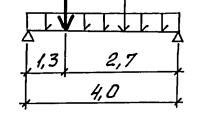


Нагрузки

Расчетная схема Б4

кратковременные
длительные
постоянные

0,67 т/м
2,42 т/м



Технические требования см. ТП 902-1-170.91-КЖ.И. Т.Т.
 Ведомость расхода стали см. ТП 902-1-170.91-КЖ.И. РС.1.
 Арматура: класса Ж-1 по ГОСТ 5761-82.*
 ♦ Знак ориентации балки нанести несмываемой краской.

Привязан			
Инв. №			
Разработчик	Саласой	В.С.	
Расчетчик	Сикладская	К.С.	
Провер.	Власова	С.В.	
Исполн.	Власенко	Е.С.	
Н.Контр.	Сажалевская	Е.С.	
Нач. отд.	Шейко	В.И.	

ТП 902-1-170.91-КЖ.И. 03

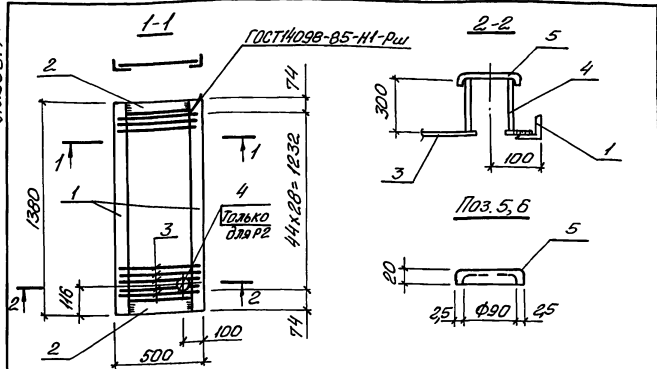
Балка Б3,Б4

Стадия	Лист	Листов
Р		1
Госстрой СССР Сонзоборобканинститут Харьковский ВодоКаналПроект		

25017-04 7
Формат А3

Инв. №, Подпись и дата, Взам. инв. №

Льв.В.01.ч



Марка решетки	Поз.	Наименование	кол	Масса ед., кг	Масса решетки, кг
P1	1	150x50, l=1380	2	5,2	22,7
	2	150x50, l=400	2	1,87	
	3	ФВ#I, l=470	45	0,19	
P2	Поз. 1...3 по P1				28,7
	4	Труба 89x4, l=300	1	2,52	
	5	Латка 2,5x200, l=200	1	0,40	

Технические требования см. ТП 902-1-170.91-КЖ.И. ТТ.
Арматура: класса #I по ГОСТ 5781-82*

Уголок из стали Ст3кп3-1 ГОСТ 380-88.
Латка δ10 из стали Ст3пс 5-1.
Труба из стали Ст3кп3-1 ГОСТ 10704-76

ТП 902-1-170.91-КЖ.И. 04

Решетка P1, P2

Стандарт Лист Листов
р 1
Госстрой СССР
Специально-технологический проект
Харьковский
водоканалпроект

Формат А4

Ведомость расхода стали на элемент, кг

Марка элемента	Изделия арматурные						всего
	Арматура класса						
	#I			#II			
	ГОСТ 5781-82*						
	ФВ	Уголок	Ф12	Ф20	Ф28	Уголок	
Б1	29,5	29,5	21,0	229,8	250,8	280,3	
Б2	14,8	14,8	7,8	47,7	55,5	70,3	
Б3	14,8	14,8	8,4	50,4	58,8	73,2	
Б4	14,4	14,4	8,4	50,4	58,8	73,2	

Продолжение ведомости

Изделия закладные										всего	Однородный расход
Арматура класса					Прокат марки						
#I		#II			Ст3кп3-1, Ст3пс 5-1		Ст3пс 5-1				
ГОСТ 5781-82*					ГОСТ 103-76						
Ф16	Уголок	Ф12	Уголок	δ8	δ10		Л53x5	Уголок			
3,9	3,9	1,2	1,2	11,4	1,8		4,0	17,0	22,1	302,4	
3,9	3,9	1,2	1,2	11,4	1,8		4,0	17,0	22,1	92,4	
3,9	3,9	4,4	4,4	22,8	39,2		4,0	68,0	74,3	147,5	
3,9	3,9	4,4	4,4	22,8	39,2		4,0	68,0	74,3	147,5	

Приблизно

Итого

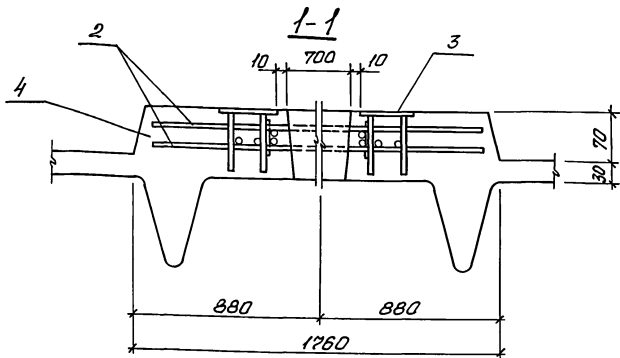
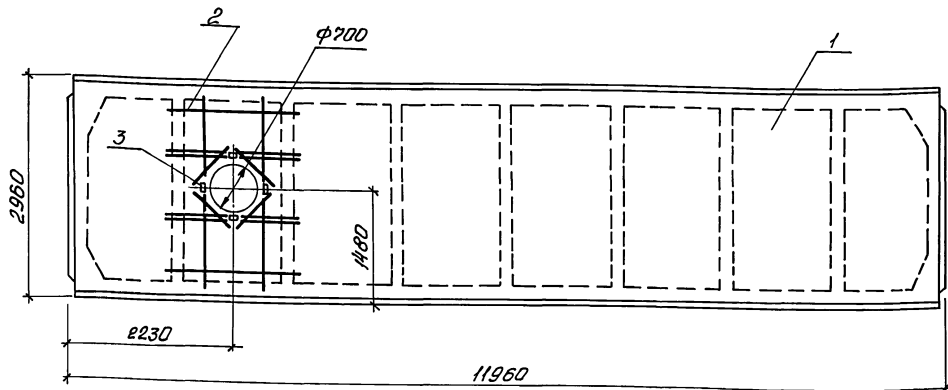
ТП 902-1-170.91-КЖ.И. РС1

Ведомость расхода стали (Б1... Б4)

Стандарт Лист Листов
р 1
Госстрой СССР
Специально-технологический проект
Харьковский
водоканалпроект

25017-04 8
Формат А4

Лист 4



Поз.	Наименование	Кол.	Обозначение документа
1	2П12-3 Я У-Т	1	1.465.1-3/80. В1
2	Каркас пространственный КП2	1	1.465.1-3/80.4-1000
3	Уддия закладные М12	4	1.465.1-3/80.4-0260
4	Бетон класса В30, м ³	0,34	
	W4, P		

Технические требования см. ТП 902-1-170.91-КЖ.И.ТТ.

Ведомость расхода стали см. ТП 902-1-170.91-КЖ.И.РС.

Масса плиты 5,2 т.

Инд. №

Приказ

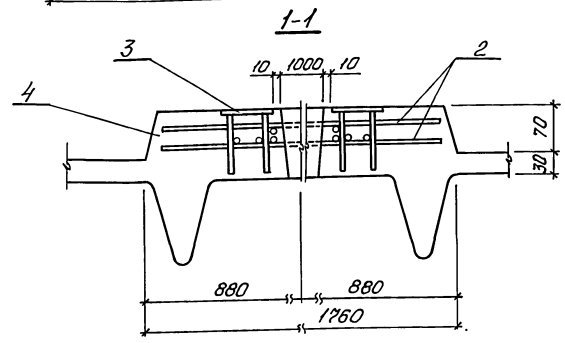
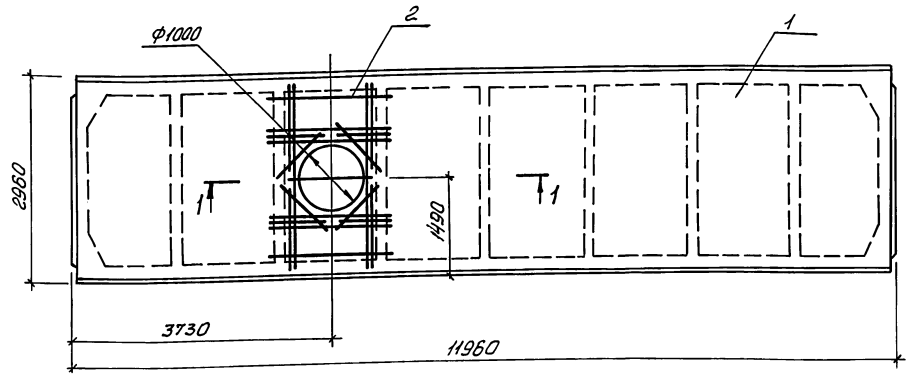
	Разработ	Голосов	И.С.
	Продв	Власова	С.В.
	И.с.с.в.	Власенко	С.В.
	И.контр.	Соловьева	С.В.
	И.ч.отд.	Шелко	И.Т.

ТП 902-1-170.91-КЖ.И. 05

Плита 13

Статус	Лист	Листов
		1
Госстрой СССР Союзоблкомпроектинститут Канавского Водоканалпроект		

Литера 4



Поз.	Наименование	Кол.	Обозначение документа
1	2П12-3.И IV-T	1	1.465.1-3/80.1
2	Каркас пространственный КП3	1	1.465.1-3/80.4-1000
3	Изделие закладное М12	4	1.465.1-3/80.4-0260
4	Бетон класса В30, м ³	0,32	
			W4, F <input type="checkbox"/>

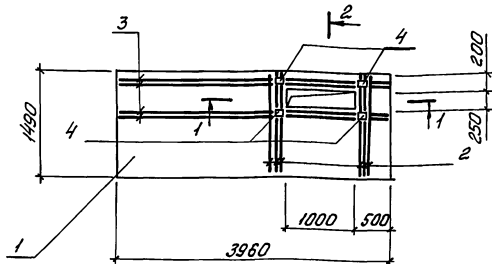
Технические требования см. ТП 902-1-170.91-КЖ1.И.ТТ.
 Видимость расхода стали см. ТП 902-1-170.91-КЖ1.И.ДС2.
 Масса плиты 6,2 т.

Имя, № табл., Подпись и дата, Взам. инв. №

				ТП 902-1-170.91-КЖ1.И. 06			
				Плита 174			
				Старая		Лист	
				Р		1	
				Госстрой СССР			
				Созаводская, Ленинград			
				Ленинградский			
				ВодоКанПроект			

25017-04 10

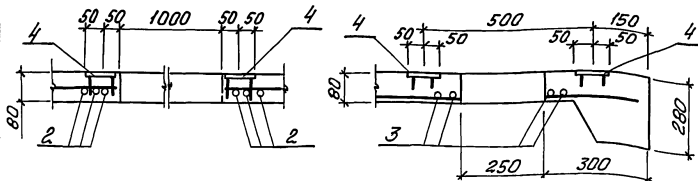
Формат А3



Поз.	Наименование	Кол.	Обозначение документа
1	Плита ПТЗБ-5	1	3.006.1-3/83 в.1-2
2	Ф14 А-III; l=1450; 1,75	6	без черт.
3	Ф10 А-III; l=3940; 2,15	4	без черт.
4	Изделия закладные МН105-Б	4	1,400-15 в.1

1-1

2-2



Технические требования см. ПТ902-1-170.91-КЖ.И.ТТ.

Арматура: класса А-III по ГОСТ 5781-82.*

Масса плиты. 2,2 т.

ведомость дополнительного расхода стали на элемент, кг

Марка элемента	Изделия арматурные			Изделия закладные			Общий расход		
	Арматура класса	А-III	А-III	Арматура класса	Прокат марки	Ст-3 кл 3-1			
	ГОСТ 5781-82*	ГОСТ 5781-82*	ГОСТ 5781-82*	ГОСТ 5781-82*	ГОСТ 103-76	ГОСТ 103-76			
	Ф14	Ф10	Итого	Ф8	Итого	Д'8	Д'8	Итого	
ПТ	10,5	9,8	20,3	0,4	0,4	2,0	1,6	3,6	23,9

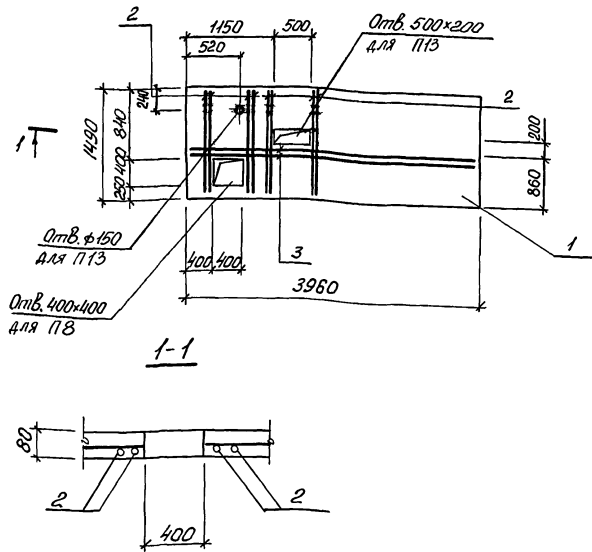
Привязки	

ПТ 902-1-170.91-КЖ.И.О?

Плита П?

Итого Лист Листов
Госстрой СССР
Созвездский филиал ЦИПРОЕКТ
Харьковский завод
Водокапельный проект

Яльбом 4



Поз.	Наименование	Кол.	Обозначение документа
1	Плита ПТ36-5	1	300в.1-3/в3 в1-2
2	Ф14.А-III; L=1150; 1,25кг	4	без черт.
3	Ф10.А-III; L=3940; 2,45кг	2	без черт.

Ведомость дополнительного расхода стали на элемент, кг

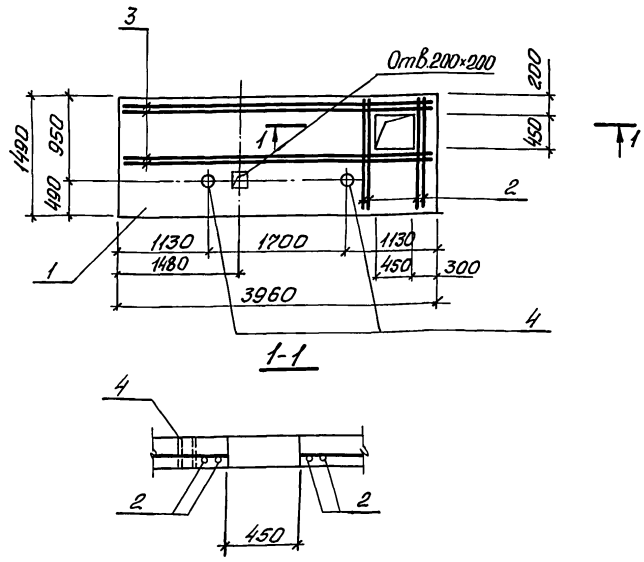
Марка элемента	Узелки арматурные				Общий расход
	Арматура класса А-III				
	ГОСТ 5781-82				
	Ф14	Ф10		Итого	
П8, П13	7,0	4,9		11,9	11,9

Технические требования см. ТП 902-1-170.91-КЖ.И.ТТ.
 Арматура: класса А-III по ГОСТ 5781-82.*
 Масса плиты 2,2т.

Приказ	
Разраб.	Голосов
Пробер.	Мозаляев
Гл. спец.	Власенко
И.контр.	Соханская
Нач. отд.	Шейко

ТП 902-1-170.91 - КЖ.И. ТТ	
Плита П8, П13	
Станд. Лист	Листов
Р	1
Госстрой СССР Совзвобдокапмашинпроект Харьковский ВодоКанАЛПРОЕКТ	

Железобетон



Поз.	Наименование	Кол.	Обозначение документа
1	Плита ПТ36-5	1	3.006.1-3/83 В1-2
2	Ф14 А-III, $l=1450$; 1,25 _{кг}	4	без черт.
3	Ф10 А-III, $l=3940$; 2,45 _{кг}	4	без черт.
4	Труба 20x2,5, $l=80$; 0,12 _{кг}	2	без черт.

Технические требования см. ТП 902-1-170.91-КЖ1.И.ТТ.
 Арматура: класса А-III по ГДСТ 5781-82*.
 Труба по ГДСТ 10704-76*.

ведомость дополнительного расхода стали на элемент, кг

Марка элемента	Изделия арматурные					Общий расход
	Арматура класса А-III					
	ГДСТ 5781-82					
	Ф10	Ф14			Итого	
П11	9,8	7,0			16,8	16,8

Привезен			
Учв. №			
Давров	Григорьев	Н	
Провер.	Магдалова	СР	
Диспеч.	Власенко	С	
Н.контр.	Скопальская	С	
Нач. отд.	Шейко	К	

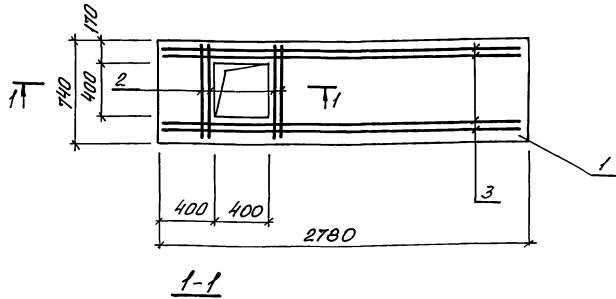
ТП 902-1-170.91-КЖ1.И.11

Плита П11

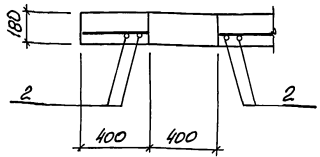
Статус	Лист	Листов
Р		1
Госстрой СССР		
Союзобъектаниипроект		
Львовский		
Водоканалпроект		

Учв. №, дата, Подпись и дата, Вост. м.д.т.

Альбом 4



№з.	Наименование	Кол.	Обозначение документа
1	Плита П24г-5	1	3.006.1-2.82. В.2
2	Ф14 А-III, l=720; 0,87кг	4	Без черт.
3	Ф10 А-III, l=2260; 1,21кг	4	Без черт.



Технические требования см. ТП 902-1-170.91-КЖ.И.ТТ.

Арматура: класса А-III по ГОСТ 5781-82.*

Масса плиты 0,93 т.

Ведомость дополнительного расхода стали на элемент, кг

Марка элемента	Цвеления арматурные				Общий расход
	Арматура класса А-III				
	ГОСТ 5781-82*				
	Ф14	Ф10		Итого	
П12	3,48	6,84		10,32	10,32

Проектировщик	
Инд. №5	
Разработчик	Голосов
Проверено	Мазалов
Специалист	Власенко
Начальник	Саварьская
Нач. отд.	Шейко

ТП 902-1-170.91-КЖ.И.12

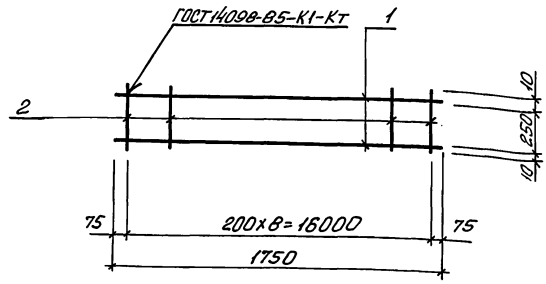
Плита П12

Статус	Лист	Листов
Р		1
Госстрой СССР Самовольничанский проект Харьковский Водохозяйственный проект		

25017-04 16

Формат А3

Эльбом 4



Марка каркаса	Поз.	Наименование	Кол.	Масса ед., кг	Масса каркаса
КР4	1	Ф16 А-III, l=1750	2	2,76	6,1
	2	Ф6 А-I, l=270	9	0,06	

Технические требования см. ТП 902-1-170.91-КЖ.И.ТТ.
 Арматура: класса А-I, А-III по ГОСТ 5781-82.*

Шиф. проекта	Имя, И.Ф.И.	Подпись и дата	Взам. инв. №	ПРИБВЗАН
				Инв. №
Розовый	Голосов	ИФ		
Провер.	Мозаглова	ИФ		
И.И.И.	С.С.С.	ИФ		
Н.И.И.	С.С.С.	ИФ		
Нач. отд.	Шейко	ИФ		

ТП 902-1-170.91-КЖ.И.ТТ.13
 Каркас КР4

Станд. Р	Лист 1	Листов 1
Госстрой СССР Союздизмонтажпроект Инженерный проект		

Формат А4

ведомость дополнительного расхода стали на элемент, кг

Марка элемента	Изделия арматурные		
	Арматура класса		
	А-III		
	ГОСТ 5781-82*		
	Ф12		Утолщ
ПЗ	29,6		29,6
П4	48,0		48,0
ОП1			

Продолжение ведомости

Изделия закладные								Общий расход
Арматура класса		Прокат марки						
А-III		Ст 3 кл 3-1, Ст 3 кл 5-1						
ГОСТ 5781-82*				ГОСТ 103-76				33,2
Ф10	Ф12	Утолщ	-С6	-С8	-С10		Утолщ	
1,2		1,2	2,4				2,4	
1,2		1,2	2,4				2,4	
	0,6	0,6		1,9	0,8		2,7	
							3,3	

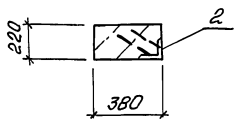
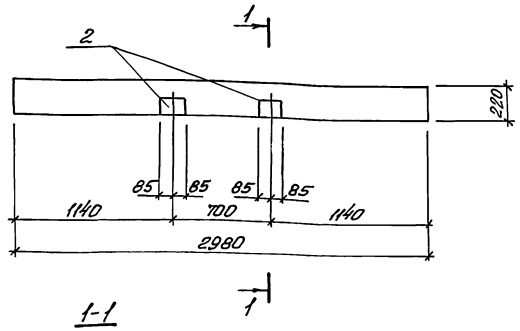
Шиф. проекта	Имя, И.Ф.И.	Подпись и дата	Взам. инв. №	ПРИБВЗАН
				Инв. №
Розовый	Голосов	ИФ		
Провер.	Мозаглова	ИФ		
И.И.И.	С.С.С.	ИФ		
Н.И.И.	С.С.С.	ИФ		
Нач. отд.	Шейко	ИФ		

ТП 902-1-170.91-КЖ.И. РС2
 ведомость расхода стали (ПЗ, П4, ОП1)

Станд. Р	Лист 1	Листов 1
Госстрой СССР Союздизмонтажпроект Инженерный проект		

25017-04 17
 Формат А4

Альбом 4



Поз.	Наименование	Кол.	Обозначение документа
1	Б ПП-30-13	1	1,03В.1-1 В.1
2	Изделие закладное МН4	2	902-1-170.91-КЖ1.И.37
3	Бетон класса В25 м ³	2,5	
	W ⁴ , F		

Технические требования см. 902-1-170.91-КЖ1.И.77
 Масса перемычки 835 кг.

Ведомость расхода стали на дополнительные закладные изделия на элемент, кг

Марка элемента	Изделия закладные				Общий расход
	Арматура класса		Прокат марки		
	А-III	Ст3 пс 5-1	ГОСТ 8509-86	ГОСТ 8509-86	
ПР1	2,0	2,0	3,6	3,6	5,6

Произван	
Инв. №	
Разработ	Голосов
Проектировщик	Митяева
Эксперт	Власенко
Начальник	Соханьская
Начальник	Шеико

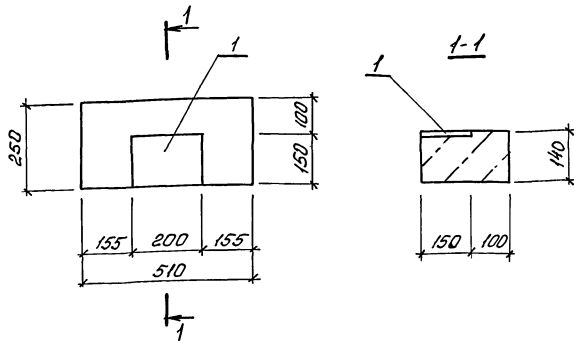
ТП 902-1-170.91-КЖ1.И.14

Перемычка ПР1

Итого	Лист	Листов
Проект БСРР Союздобытвенский проект Ленинградский ВОДОМОНТАЖПРОЕКТ 25017-04 78 Формат А3		

Инв. № Инв. № Инв. № Инв. № Инв. № Инв. № Инв. № Инв. № Инв. № Инв. №

МН 50 кг



Поз.	Наименование	Кол.	Обозначение документа
1	Изделие закладное МН 4-6	1	1.400-15 Вып. 1
2	Бетон класса В12,5 М ³	0,3	

Опорную подушку выложить в опалубке ОП 5,2-Т серии 1.22,5-2.
 Масса опорной подушки 50 кг

Имя, Фамилия	Подпись и дата	Виза инж. П.
Привязан		
И.В. №		
Рязань Волосов В.С.		
Пробер Мяснилов С.В.		
П.Степ. Власенко С.В.		
И.Контр. Сидорская Е.В.		
Начальн. Шейко В.Г.		

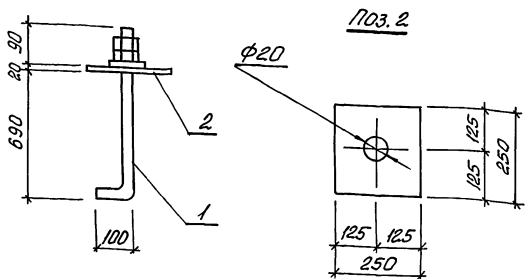
ТП 902-1-170.91-КЖ.И. 15

Опорная подушка ОП1

Статус	Лист	Листов
Р	1	1

Октябрь 2007
 Союзоборканализпроект
 Харьковский
 водоканализпроект

Формат А4



Поз.	Наименование	Кол.	Масса ед., кг	Масса МН
1	болт 5М16х900 Ст 3 пс 3-1 ГОСТ 24379.1-80	1	1,45	17,15
2	Поло-20х250 ГОСТ 882-70 сд Ст 3 пс 5 ГОСТ 14637-79	1	15,7	

Технические требования см. ТП 902-1-170.91-КЖ.И. ТП

Имя, Фамилия	Подпись и дата	Виза инж. П.
Привязан		
И.В. №		
Рязань Волосов В.С.		
Пробер Мяснилов С.В.		
П.Степ. Власенко С.В.		
И.Контр. Сидорская Е.В.		
Начальн. Шейко В.Г.		

ТП 902-1-170.91-КЖ.И. 16

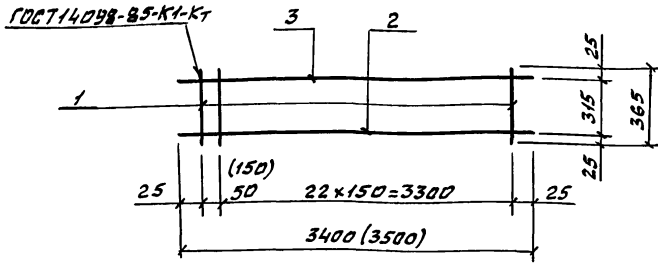
Изделие закладное МН 2

Статус	Лист	Листов
Р	1	1

Октябрь 2007
 Союзоборканализпроект
 Харьковский
 водоканализпроект

25017-04 19
 Формат А4

Альбом 4



Марка	Поз.	Наименование	Кол.	Масса ед., кг	Масса каркаса кг
КР1	1	φ10 А-Ш, L=365	24	0,23	13,0 (13,2)
	2	φ16 А-Ш, L=3400(3500)	1	5,4(5,5)	
	3	φ10 А-Ш, L=3400(3500)	1	2,1(2,2)	

Технические требования см. ТП902-1-170.91-КН I. И.ТТ.
 Арматура: класса А-I и А-Ш по ГОСТ 5781-85*.
 Обозначения в скобках для перегородки толщ. 200 мм.

Шифр чертежа Подпись Дата Взам. инв. №

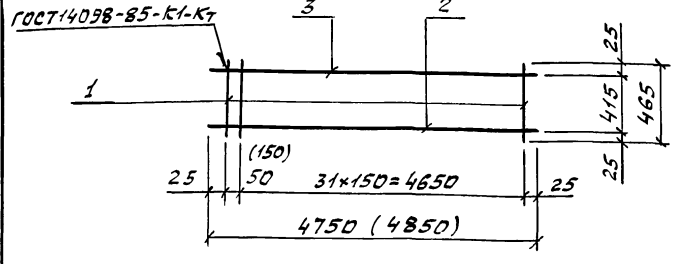
Прибязан		
Шифр №		
Инж. Е. Соловьева	И. С.	
Разраб. Шильмов В. А.	И. С.	
Проект. Назарова С. И.	И. С.	
Инженер Власенко В. В.	И. С.	
Н. контр. Соколовская О. А.	И. С.	
Нач. отд. Шейко В. И.	И. С.	

ТП 902-1-170.91-КН I. И. 17

Каркас КР1	Стадия	Лист	Листов
	Р	1	1

Госстрой СССР
 Союзвоблканпроект
 Институт Харьковский
 Водоканалпроект

формат А4



Марка каркаса	Поз.	Наименование	Кол.	Масса ед., кг	Масса каркаса кг
КР2	1	φ10 А-Ш, L=465	33	0,29	35,31 (35,87)
	2	φ25 А-Ш, L=4750(4850)	1	18,24 (18,6)	
	3	φ16 А-Ш, L=4750(4850)	1	7,5(7,7)	

Технические требования см. ТП902-1-170.91-КН I. И.ТТ.
 Арматура: класса А-I и А-Ш по ГОСТ 5781-85*.
 Обозначения в скобках для перегородки толщ. 200 мм.

Шифр чертежа Подпись Дата Взам. инв. №

Прибязан		
Шифр №		
Инж. Е. Соловьева	И. С.	
Разраб. Шильмов В. А.	И. С.	
Проект. Назарова С. И.	И. С.	
Инженер Власенко В. В.	И. С.	
Н. контр. Соколовская О. А.	И. С.	
Нач. отд. Шейко В. И.	И. С.	

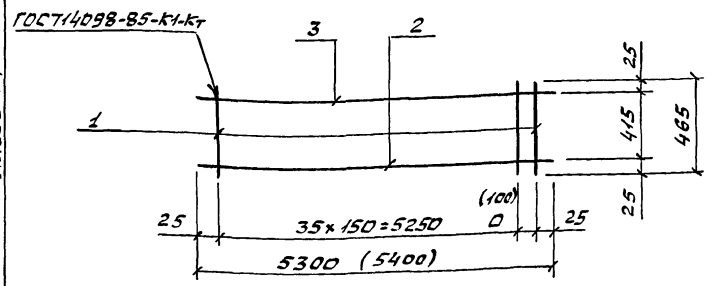
ТП 902-1-170.91-КН I. И. 18

Каркас КР2	Стадия	Лист	Листов
	Р	1	1

Госстрой СССР
 Союзвоблканпроект
 Харьковский
 Водоканалпроект

25017-04 20 формат А4

Листом 4



Марка	Поз.	Наименование	Кол.	Масса ед., кг	Масса каркаса, кг
КРЗ	1	Ф10 А-III, L=465	35(36)	0,29	38,87
	2	Ф25 А-III, L=5300(5400)	1	20,35(20,7)	(39,45)
	3	Ф16 А-III, L=5300(5400)	1	8,37(8,6)	

Технические требования см. ТП902-1-170.91-КН1.И.ТТ.
 Арматура: класса А-I и А-III по ГОСТ 5781-85*.
 Обозначения в скобках для перегородки
 толщ. 200 мм.

Привязан			

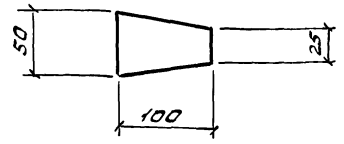
ТП902-1-170.91-КН1.И.19

КАРКАС
 ПЛОСКИЙ КРЗ

Стадия	Лист	Листов
Р	1	1

Госстрой СССР
 Союзводоканализпроект
 Киевский проект
 Водоканалпроект

Формат А4



Изделие соединительное выполнить из
 полосы 8x100 ГОСТ 103-76*, L=50
 С3кп3-1 ГОСТ 535-88
 Масса: 0,31 кг

Листом 4

Привязан			

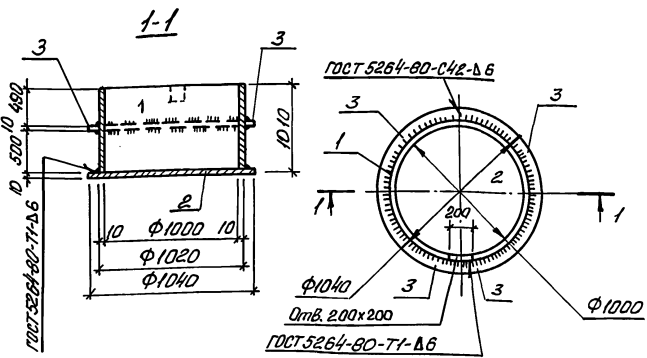
ТП902-1-170.91-КН1.И.20

Изделие
 соединительное
 МС1

Стадия	Лист	Листов
Р	1	1

Госстрой СССР
 Союзводоканализпроект
 Харьковский проект
 Водоканалпроект

25017-04 21 Формат А4



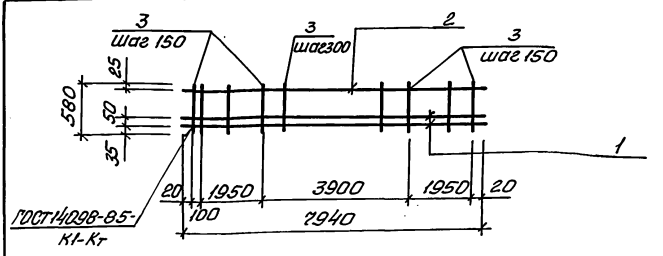
Поз.	Наименование	Кол.	Масса ед., кг	Масса изделий, кг
1	Труба Ф1020x10, l=1000	1	24,2	318,7
2	Д10, l=1040	1	66,7	
3	Д10, l=510	4	0,7	

Технические требования см. ТП 902-1-170.91-КЖ.И.ТТ.
 Труба по ГОСТ 10704-76*
 Лист по ГОСТ 1903-74*

Исполнитель	Проверено и одобрено	Взам. инж.б.
Инж. Г.К. Соколовская	Инж. Р.В. Розава	Инж. В.Г. Попова
Инж. С.И. Савенко	Инж. Е.И. Мазалева	Инж. М.П. Лазарева
Инж. В.В. Плосенко	Инж. О.В. Прохорова	Инж. С.С. Шенко
Инж. И.И. Савельева	Инж. М.М. Кошарова	Инж. Е.Е. Шенко

ТП 902-1-170.91-КЖ.И. 21

Изд. лист	Лист	Листов	Узел		
			Р	Т	И
			Госстрой СССР Совюзоблконструкторский Кабинет В ОДКН ВЯПРОЕКТ		



Марка каркаса	Поз.	Наименование	Кол.	Масса ед., кг	Масса каркаса, кг
КР5	1	Ф2В.А-II, l=1940	2	38,35	93,18
	2	1Б.А-II, l=1940	1	7,05	
	3	8А-I, l=580	41	0,23	

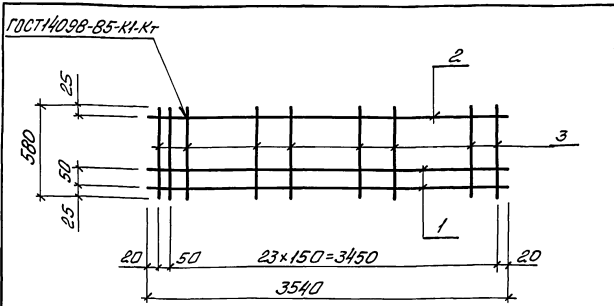
Технические требования см. ТП 902-1-170.91-КЖ.И.ТТ.
 Аппаратура: класса А-II, А-I по ГОСТ 5281-82*

Исполнитель	Проверено и одобрено	Взам. инж.б.
Инж. Г.К. Соколовская	Инж. Р.В. Розава	Инж. В.Г. Попова
Инж. С.И. Савенко	Инж. Е.И. Мазалева	Инж. М.П. Лазарева
Инж. В.В. Плосенко	Инж. О.В. Прохорова	Инж. С.С. Шенко
Инж. И.И. Савельева	Инж. М.М. Кошарова	Инж. Е.Е. Шенко

ТП 902-1-170.91- КЖ.И. 22

Изд. лист	Лист	Листов	Станция		
			Р	Т	И
			Госстрой СССР Совюзоблконструкторский Кабинет В ОДКН ВЯПРОЕКТ		

Ль 00114



Марка каркаса	Поз.	Наименование	Кол.	Масса ед., кг	Масса каркаса
КР6	1	Ф20 А-III, l=3540	2	8,23	31,09
	2	Ф12 А-III, l=3540	1	3,14	
	3	Ф8 А-I, l=360	23	0,23	

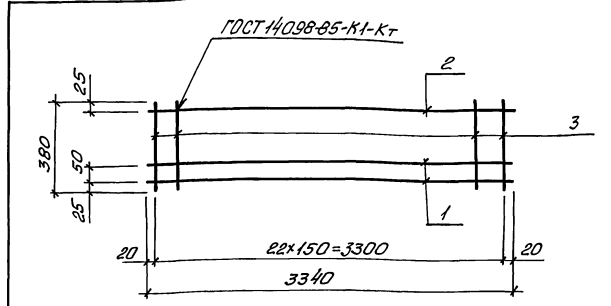
Технические требования см. ТП 902-1-170.91-КЖ1.И.Т7.
 Арматура: классы А-I, А-III по ГОСТ 5781-82*

Услов. обозначения: Подписи и даты Ответ. инж. И.

привязан	
Ини.Т.с.	Скоковская
Резерв.	Галасов
Пробер.	Мазалов
В.Слеп.	Власенко
Н.Кочмо.	Скоковская
Нач.отд.	Шейко

ТП 902-1-170.91-КЖ1.И. 23	
Итого	Лист
Р	Листов
Госстрой СССР Самоборьинститутпроект Самоборьинститутпроект в ВОДОКАНАЛПРОЕКТ	

Формат А4



Марка каркаса	Поз.	Наименование	Кол.	Масса ед., кг	Масса каркаса
КР7	1	Ф20 А-III, l=3340	2	8,23	22,88
	2	Ф12 А-III, l=3340	1	2,97	
	3	Ф8 А-I, l=360	23	0,15	

Технические требования см. ТП 902-1-170.91-КЖ1.И.Т7.
 Арматура: классы А-I, А-III по ГОСТ 5781-82*

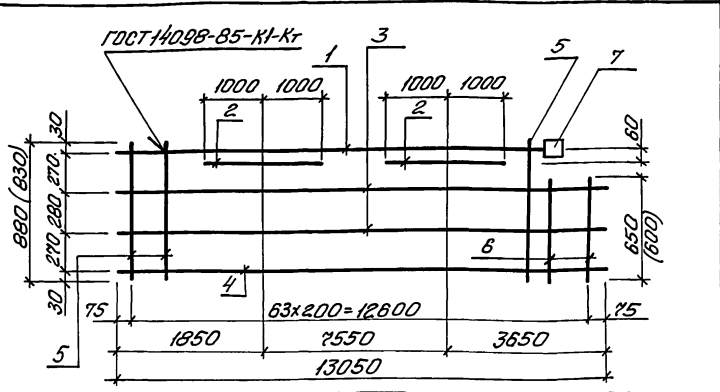
Услов. обозначения: Подписи и даты Ответ. инж. И.

привязан	
Ини.Т.с.	Скоковская
Резерв.	Галасов
Пробер.	Мазалов
В.Слеп.	Власенко
Н.Кочмо.	Скоковская
Нач.отд.	Шейко

ТП 902-1-170.91-КЖ1.И. 24	
Итого	Лист
Р	Листов
Госстрой СССР Самоборьинститутпроект Самоборьинститутпроект в ВОДОКАНАЛПРОЕКТ	

25017-04 23 Формат А4

Ж.льблм 4



Марка каркаса	Поз.	Наименование	Кол.	Масса ед., кг	Масса каркаса, кг
КРВ	1	Ф28 А-III, l=12750	1	51,58	152,4 (150,54)
	2	Ф28 А-III, l=2000	2	9,7	
	3	Ф10 А-III, l=13050	2	7,1	
	4	Ф16 А-III, l=13050	1	20,6	
	5	Ф10 А-III, l=880 (830)	64	0,55(0,52)	
	6	Ф10 А-III, l=650 (600)	2	0,4(0,38)	
	7	-60 x10, l=60	1	0,28	

Технические требования см ТП 902-1-170.91-КЖ1.И.ТТ.

Арматура: класса А-III по ГОСТ 5781-82*.

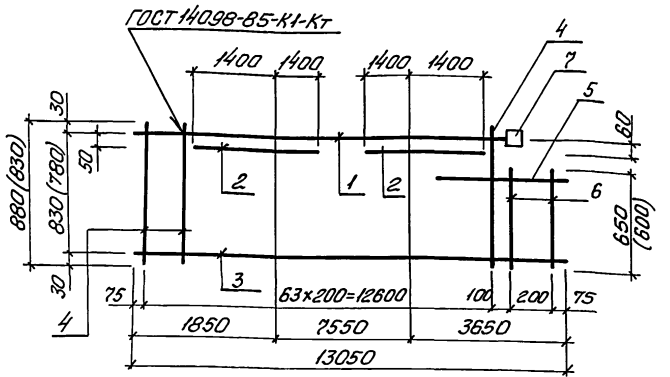
Значения в скобках для открытого способа производства работ в сборно-монолитном варианте

Инв.№, дата, подпись и печать

Инв.№	Дата	Подпись	Печать

ТП 902-1-170.91-КЖ1.И. 25		
Каркас КРВ		
Состав	Лист	Листов
Р	1	1
Госстрой СССР Самоборудование Института Карьковский Водоканалпроект		

Формат А4



Марка каркаса	Поз.	Наименование	Кол.	Масса ед., кг	Масса каркаса, кг
КРГ	1	Ф28 А-III, l=12750	1	61,58	145,4 (143,54)
	2	Ф28 А-III, l=2800	2	13,5	
	3	Ф16 А-III, l=13050	1	20,6	
	4	Ф10 А-III, l=880 (830)	64	0,55(0,52)	
	5	Ф16 А-III, l=1000	1	1,8	
	6	Ф10 А-III, l=650 (600)	2	0,4(0,38)	
	7	-60 x10, l=60	1	0,28	

Технические требования см ТП 902-1-170.91-КЖ1.И.ТТ.

Арматура: класса А-III по ГОСТ 5781-82*.

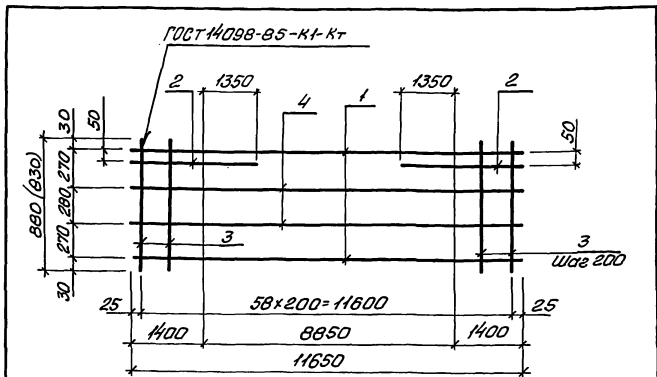
Значения в скобках для открытого способа производства работ в сборно-монолитном варианте

Инв.№, дата, подпись и печать

Инв.№	Дата	Подпись	Печать

ТП 902-1-170.91-КЖ1.И. 26		
Каркас КРГ		
Состав	Лист	Листов
Р	1	1
Госстрой СССР Самоборудование Института Карьковский Водоканалпроект		

25017-04 24 Формат А4



Марка каркаса	Поз.	Наименование	Кол.	Масса ед., кг	Масса каркаса, кг
КР10	1	Ф20 А-III, L=11650	2	28,8	118,0 (116,2)
	2	Ф20 А-III, L=2250	2	6,8	
	3	Ф10 А-III, L=880(830)	59	0,55(0,52)	
	4	Ф10 А-III, L=11650	2	3,2	
КР11	Поз. 1...3 по КР10				103,6 (101,8)

Технические требования см. ТП 902-1-170.91-КЖ.И. Т.7.

Прибылан

Арматура: класса А-III по ГОСТ 5781-82.*

Значения в скобках для открытого способа производства работ

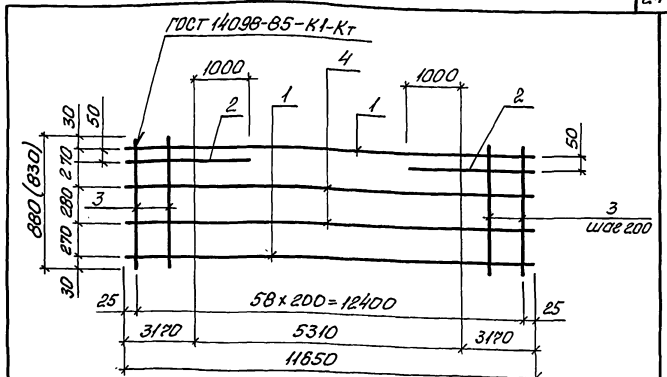
ТП 902-1-170.91-КЖ.И. 27

Каркас КР10, КР11

Изм. И.к.	Сokolovskaya	И.к.
Казаров	Оларов	И.к.
Пробер	Мизгалиба	И.к.
И.спец.	Власенко	И.к.
И.контр.	Сokolovskaya	И.к.
И.ч.отд.	Шейко	И.к.

Стр.	Лист	Листов
5	1	1

Генеральный директор
Специальный проект
Саратовский
ВОДОКАНАЛИЗАЦИОННЫЙ ПРОЕКТ



Марка каркаса	Поз.	Наименование	Кол.	Масса ед., кг	Масса каркаса, кг
КР12	1	Ф20 А-III, L=11650	2	28,8	128,0 (124,2)
	2	Ф20 А-III, L=4370	2	10,8	
	3	Ф10 А-III, L=880(830)	59	0,55(0,52)	
	4	Ф10 А-III, L=11650	2	3,2	
КР13	Поз. 1...3 по КР12				111,6 (109,8)

Технические требования см. ТП 902-1-170.91-КЖ.И. Т.7.

Прибылан

Арматура: класса А-III по ГОСТ 5781-82.*

ТП 902-1-170.91-КЖ.И. 28

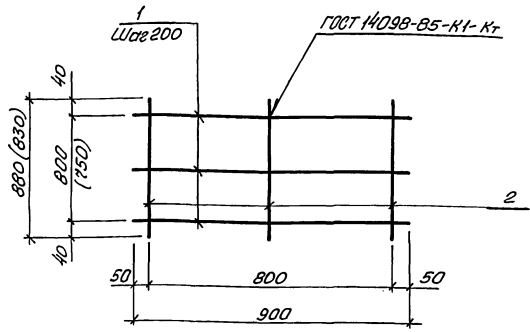
Каркас КР12, КР13

Изм. И.к.	Сokolovskaya	И.к.
Казаров	Го, лосов	И.к.
Пробер	Мизгалиба	И.к.
И.спец.	Власенко	И.к.
И.контр.	Сokolovskaya	И.к.
И.ч.отд.	Шейко	И.к.

Стр.	Лист	Листов
5	1	1

Генеральный директор
Специальный проект
Саратовский
ВОДОКАНАЛИЗАЦИОННЫЙ ПРОЕКТ

Арматура



Марка сетки	Поз.	Наименование	Кол.	Масса ед., кг	Масса сетки, кг
С2	1	Ф6 А-III, l=900	5	0,19	1,9 (1,85)
	2	Ф6 А-III, l=880 (830)	5	0,19(0,18)	

Технические требования см. ТП 902-1-170.91-КЖ.И.
 Арматура: класса А-III по ГОСТ 5781-82*.

Значения в скобках для открытого способа производства работ в сборно-монолитном варианте

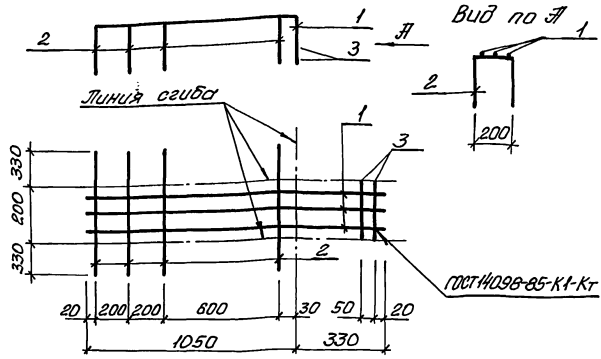
Имя и Фамилия	Подпись и дата	Возраст	Инв. №	Привязан
Имя и Фамилия	Подпись и дата	Возраст	Инв. №	Инв. №
Имя и Фамилия	Подпись и дата	Возраст	Инв. №	Разработчик
Имя и Фамилия	Подпись и дата	Возраст	Инв. №	Голосов
Имя и Фамилия	Подпись и дата	Возраст	Инв. №	Лавров
Имя и Фамилия	Подпись и дата	Возраст	Инв. №	Мазанова
Имя и Фамилия	Подпись и дата	Возраст	Инв. №	Лисец
Имя и Фамилия	Подпись и дата	Возраст	Инв. №	Власенко
Имя и Фамилия	Подпись и дата	Возраст	Инв. №	Иконин
Имя и Фамилия	Подпись и дата	Возраст	Инв. №	Сидельская
Имя и Фамилия	Подпись и дата	Возраст	Инв. №	Началя
Имя и Фамилия	Подпись и дата	Возраст	Инв. №	Шейко

ТП 902-1-170.91-КЖ.И.29

Сетка С2

Стадия	Лист	Листов
2	1	1
Проектный отдел Союзобъектпроект Харьковской области, Харьков		

Формат А4



Марка сетки	Поз.	Наименование	Кол.	Масса ед., кг	Масса сетки, кг
С1	1	Ф8 А-III, l=1380	3	0,54	3,1
	2	Ф8 А-III, l=860	4	0,34	
	3	Ф6 А-I, l=200	2	0,046	

Технические требования см. ТП 902-1-170.91-КЖ.И.ТТ.
 Арматура: классов А-I и А-III по ГОСТ 5781-82*.

Имя и Фамилия	Подпись и дата	Возраст	Инв. №	Привязан
Имя и Фамилия	Подпись и дата	Возраст	Инв. №	Инв. №
Имя и Фамилия	Подпись и дата	Возраст	Инв. №	Разработчик
Имя и Фамилия	Подпись и дата	Возраст	Инв. №	Голосов
Имя и Фамилия	Подпись и дата	Возраст	Инв. №	Лавров
Имя и Фамилия	Подпись и дата	Возраст	Инв. №	Мазанова
Имя и Фамилия	Подпись и дата	Возраст	Инв. №	Лисец
Имя и Фамилия	Подпись и дата	Возраст	Инв. №	Власенко
Имя и Фамилия	Подпись и дата	Возраст	Инв. №	Иконин
Имя и Фамилия	Подпись и дата	Возраст	Инв. №	Сидельская
Имя и Фамилия	Подпись и дата	Возраст	Инв. №	Началя
Имя и Фамилия	Подпись и дата	Возраст	Инв. №	Шейко

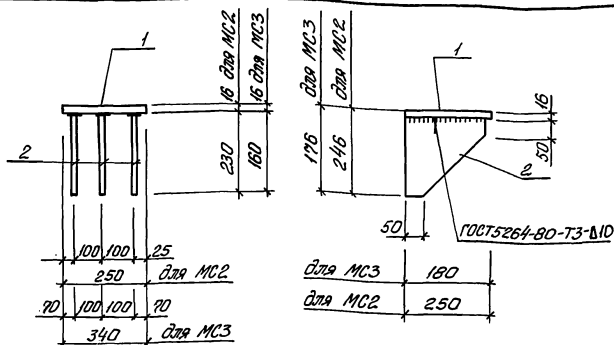
ТП 902-1-170.91-КЖ.И.30

Сетка С1

Стадия	Лист	Листов
Р	1	1
Проектный отдел Союзобъектпроект Харьковской области, Харьков		

25017-04 26

Формат А4



Марка	Поз.	Наименование	Кол.	Масса ед., кг	Масса изделия, кг
МС2	1	- 16x250; l=250	1	1,85	21,71
	2	- 16x230; l=230	3	4,82	
МС3	1	- 16x160; l=160	1	1,7	18,2
	2	- 16x160; l=160	3	3,5	

Технические требования см. ТП 901-1-170.91-КЖ.И.ТТ.
Полоса: по ГОСТ 82-70*

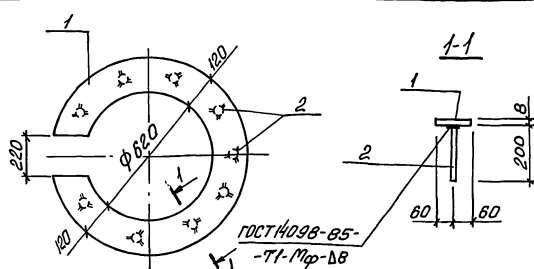
Подпись и дата Взам. инв. №	Привязан		
Инв. №			
Инв. №			
Подпись и дата Взам. инв. №	Разраб. Шильмовер	СМ	
	Пробер. Мазалова	СМ	
Инв. №	Вл. сак. Власенко	СМ	
	Н. контр. Сидяльков	СМ	
	Нач. отд. Шейко	СМ	

ТП 902-1-170.91-КЖ.И. 31

Изделие соединительное МС2, МС3

Стадия	Лист	Листов
Р	1	1
Госстрой СССР Совзоблкомпроект Харьковский выделкомпроект		

Формат А4



Марка	Поз.	Наименование	Кол.	Масса ед., кг	Масса изделия, кг
МН1	1	- 8x850; l=850	1	45,37	46,72
	2	Φ10 А-III; l=200	11	0,12	

Технические требования см. ТП 901-1-170.91-КЖ.И.ТТ.
Полоса: по ГОСТ 19903-74*

Арматура: класса А-III по ГОСТ 5781-82*

Подпись и дата Взам. инв. №	Привязан		
Инв. №			
Инв. №			
Подпись и дата Взам. инв. №	Разраб. Шильмовер	СМ	
	Пробер. Мазалова	СМ	
Инв. №	Вл. сак. Власенко	СМ	
	Н. контр. Сидяльков	СМ	
	Нач. отд. Шейко	СМ	

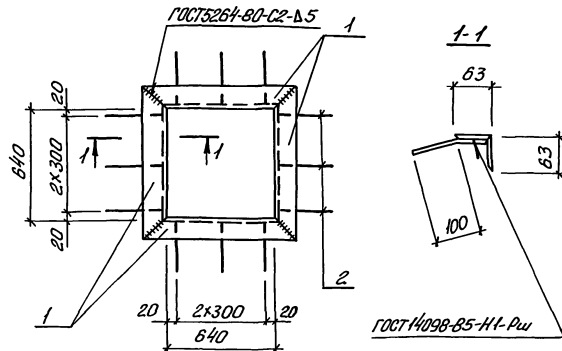
ТП 902-1-170.91-КЖ.И. 32

Изделие закладное МН1

Стадия	Лист	Листов
Р	1	1
Госстрой СССР Совзоблкомпроект Харьковский выделкомпроект		

25017-04 27

Формат А4

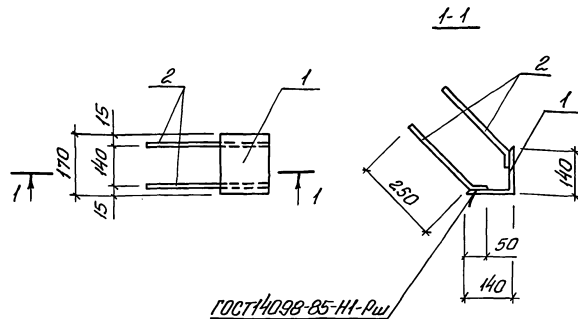


Марка изделия закладного	Поз.	Наименование	Кол.	Масса ед., кг	Масса изделия закладного, кг
МН5	1	∠63×5, ℓ=766	4	3,36	14,52
	2	Φ10 А-III, ℓ=150	12	0,09	

Технические требования см. ТП 902-1-170.91-КЖ.И.ТТ.
 Арматура: класса А-III по ГОСТ 5781-82*.
 Узелок по ГОСТ 8509-86.

Шифр проекта	Разработ.	Провер.	И. спец.	Н. контр.	Начальн.	Голосов	Мазанова	Власенко	Сидельская	Шеко	ВН	Привязан		
												Станд.	Лист	Листов
												ТП 902-1-170.91-КЖ.И. 33		
												Изделие закладное		
												МН5		
												ГОСТ 10181-85 Союзоборонинститут Курьковский водоканалпроект		

Формат А4



Марка изделия закладного	Поз.	Наименование	Кол.	Масса ед., кг	Масса изделия закладного, кг
МН4	1	∠140×10, ℓ=170	1	3,6	5,6
	2	Φ16 А-III, ℓ=310	4	0,5	

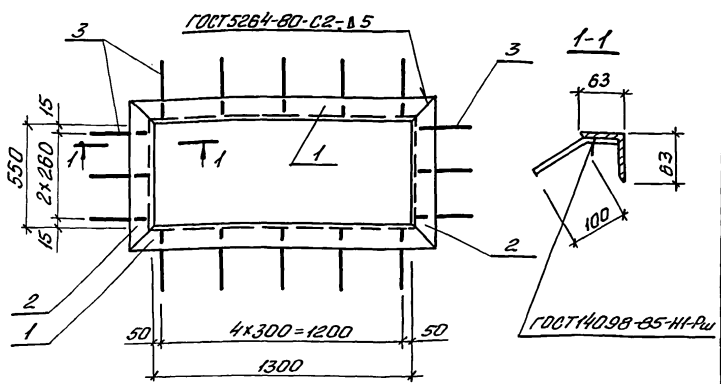
Технические требования см. ТП 902-1-170.91-КЖ.И.ТТ.
 Арматура: класса А-III по ГОСТ 5781-82*.
 Узелок по ГОСТ 8509-86

Шифр проекта	Разработ.	Провер.	И. спец.	Н. контр.	Начальн.	Голосов	Мазанова	Власенко	Сидельская	Шеко	ВН	Привязан		
												Станд.	Лист	Листов
												ТП 902-1-170.91-КЖ.И. 34		
												Изделие закладное		
												МН4		
												ГОСТ 10181-85 Союзоборонинститут Курьковский водоканалпроект		

250ГТ-04 28

Формат А4

Альбом 4



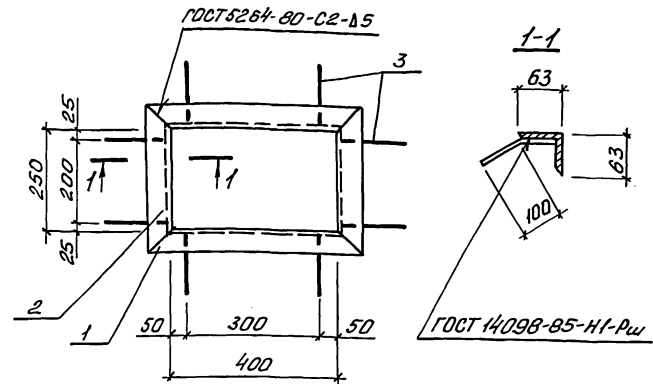
Марка изделия закладного	Поз.	Наименование	Кол.	Масса ед., кг	Масса изделия закладного, кг
МН6	1	∟63x5, l=1426	2	6,95	21,84
	2	∟63x5, l=676	2	3,25	
	3	Ф10 А-III, l=150	16	0,09	

Технические требования см. ТП 902-1-170.91-КЖ.И.ТТ.
 Арматура: класса А-III по ГОСТ 5781-82*.
 Утепл. по ГОСТ 8509-86

Инв. №	Привязан
Инв. №	
Инв. №	
Инв. №	

ТП 902-1-170.91-КЖ.И. 35		
Изделие закладное	МН6	Станд. лист листов
		Р 1
госстрой СССР Совюзоборкоминиипроект карьовский водоканалпроект		Листов 1

Формат А4



Марка изделия закладного	Поз.	Наименование	Кол.	Масса ед., кг	Масса изделия закладного, кг
МН7	1	∟63x5, l=526	2	2,56	9,44
	2	∟63x5, l=376	2	1,8	
	3	Ф10 А-III, l=150	8	0,09	

Технические требования см. ТП 902-1-170.91-КЖ.И.ТТ.
 Арматура: класса А-III по ГОСТ 5781-82*.
 Утепл. по ГОСТ 8509-86

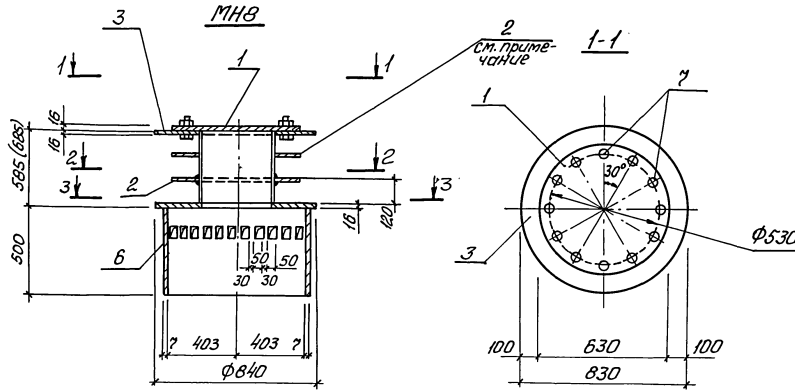
Инв. №	Привязан
Инв. №	
Инв. №	
Инв. №	

ТП 902-1-170.91-КЖ.И. 36		
Изделие закладное	МН7	Станд. лист листов
		Р 1
госстрой СССР Совюзоборкоминиипроект карьовский водоканалпроект		Листов 1

25017-04 29

Формат А4

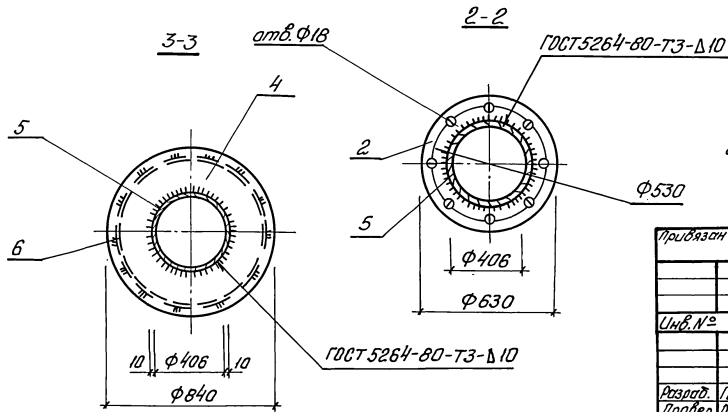
ЛьвД0.м4



Марка изделия	Поз.	Наименование	Кол.	Масса ед., кг	Масса изделия, кг	
МНВ	1	-16, $\ell=630$	1	50,2	413,86	
	2	-10, $\ell=630$	2	31,2		
	3	-16, $\ell=630$	1	87,2		
	4	-16, $\ell=640$	1	89,3		
	5	Труба $\Phi 426, \ell=585 (685)$	1	54,1 (63,4)		(42,4) (16)
	6	Труба $\Phi 820, \ell=500$	1	70,1		
	7	Болт М16х60	12	0,13		

Технические требования см. ТП902-1-170.91-КЖ.И.ТТ.
 Лист по ГОСТ 19904-73*
 Трубы по ГОСТ 10704-76*
 Болты по ГОСТ 7298-70*

1. Значения в скобках для толщины днища 600мм
2. Фланец поз.2 установить без приварки к поз.5



Привязан		
Изм. №		
Разраб.	Голосов	В
Проект	Мазалов	В
Листец	Власенко	В
Начальн.	Светлицки	В
Нач. отд.	Шейко	И

ТП902-1-170.91-КЖ.И.3?

Изделие закладное

МНВ

Страниц	Лист	Листов
	1	1

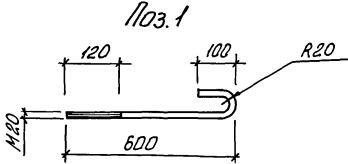
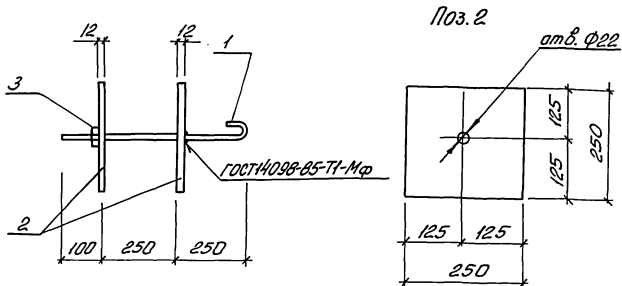
Госстрой СССР
 Союзпроектинститут
 Харьковской
 ВОДАКАНАЛПРОЕКТ

25017-04 30

Формат А3

Лист 1/1
 Изменяется и доработка
 Внесены изменения

Львов-4



Марка изделия	Поз.	Наименование	Кол.	Масса ед., кг	Масса изделия, кг
МН9	1	Ф20, l=750	1	1,48	13,302
	2	-12x250, l=250	2	5,88	
	3	Гайка 1.1 М20	1	0,062	

Круг по ГОСТ 2590-88*, Ст 3 кл 3-1
 Полоса по ГОСТ 82-70, Ст 3пс 5-1
 Гайка по ГОСТ 5915-70, Ст 3 кл 3-1

Льв. №	Приказ			
Льв. №				
Льв. №	Разработ. Галасов	В		
	Провер. Назарова	В		
	Исполн. Власенко	В		
	И. контр. Гонимская	В		
	Нач. отд. Шейко	В		

Т/П 902-1-170.91-КЖ1.И. 3В

Изделие складное МН9

Сталь лист	Листов
Р	1
Госстрой СССР СНДЗПРОЕКТИНЖПРОЕКТ САРЬКОВСКИЙ ВОДОКАНАЛПРОЕКТ	

Формат #4

СОДЕРЖАНИЕ ВЫПУСКА

ОБОЗНАЧЕНИЕ ДОКУМЕНТА	НАИМЕНОВАНИЕ	СТР.
902-1-170.91-АР.И.ТТ	ТЕХНИЧЕСКИЕ ТРЕБОВАНИЯ	31
-АР.И.ИД1	ДВЕРНОЙ БЛОК ИД1	32,33
-АР.И.П1	ДВЕРНЫЕ ПОЛОТНА П1... П4	34
-АР.И.К1	КОРОБКА К1	35
-АР.И.НС1	НАКЛАДКА НС1	35

1. ДВЕРНЫЕ БЛОКИ ИЗГОТОВЛЯТЬ В СООТВЕТСТВИИ С ГОСТ 475-78.

2. БЛОКИ ДОЛЖНЫ ПОСТАВЛЯТЬСЯ КОМПЛЕКТНО СО ВСЕМИ УСТАНОВЛЕННЫМИ ПРИБОРАМИ. РАСПОЛОЖЕНИЕ ПРИБОРОВ СМ ГОСТ 24698-81

3. ДВЕРНОЙ БЛОК ДО УСТАНОВКИ В ПРОЕМ ОКЛЕИТЬ ТОЛЕМ. ЗАЗОРЫ МЕЖДУ КЛАДКОЙ И ДВЕРНЫМ БЛОКОМ ТЩАТЕЛЬНО ПРОКОНПАТИТЬ ВОЙЛОКОМ ИЛИ ПАРКЕИ, СМОЧЕННЫМИ В ДЛЕБАСТРОВОМ МОЛОКЕ.

ПРИВЯЗАН

ИЧВ №

РАЗРАБ.

РАССЧИТ

ПРОВЕР.

ЗАВ. ГР. ЛЕСИНА

И. СПЕЦ. ВЛАСЕНКО

И. КОНТ. СКОПОВСКИЙ

НАЧ. ОТД. ШЕНКО

ОС

О

О

И

"

"

"

И

ТЕХНИЧЕСКИЕ
ТРЕБОВАНИЯ

СТАВКА

МЕС

ЛЮДОВ

Р

1

ГОССТРОЙ СССР

СОЮЗВОДОСТРОИТЕЛЬНИЙ

УРЬКОВСКИЙ

ВОДОКАНАЛПРОЕКТ

25017-04 32

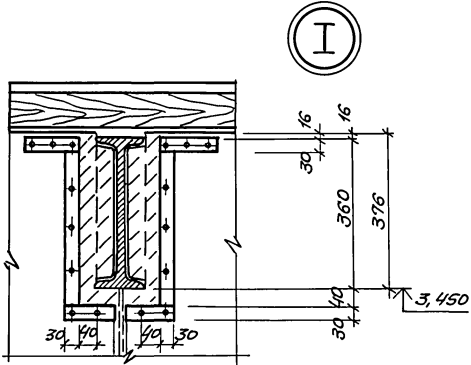
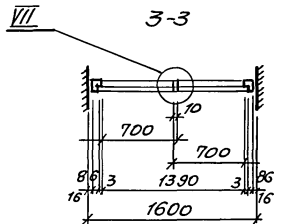
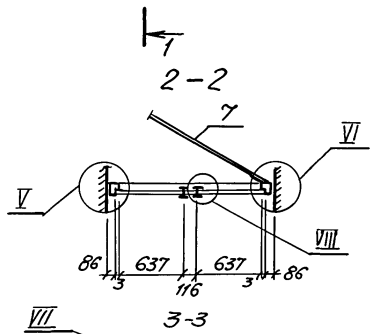
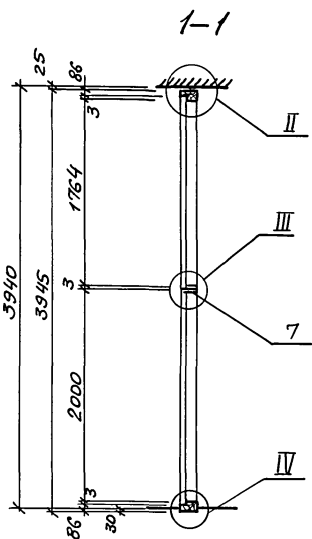
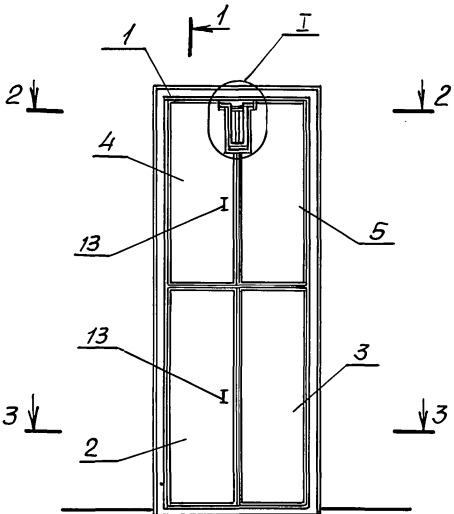
ФОРМАТ А4

ФОРМАТ А4

ФОРМАТ А4

ИЧВ №1091 | Утверждено и выдано | 20.02.82 | В.А.М. | 1091

Альбом №4



Поз.	НАИМЕНОВАНИЕ	КОЛ.	ОБОЗНАЧЕНИЕ ДОКУМЕНТА
1	КОРОБКА К1	1	ТП 902-1 - АР.И.К1
2	ПОЛОТНО П1	1	- АР.И.П1
3	ПОЛОТНО П2	1	- АР.И.П1
4	ПОЛОТНО П3	1	- АР.И.П1
5	ПОЛОТНО П4	1	- АР.И.П1
6	НАКЛАДКА НС1	4	- АР.И.НС1
7	ИМПОСТ 40x80	М3 0005	БЕЗ ЧЕРТ.
8	РАМА 16x50	М3 0020	БЕЗ ЧЕРТ.
9	НАЩЕЛЬНИК 13x40	М3 0005	БЕЗ ЧЕРТ.
10	ЗАДВИЖКА НАТЯЖНАЯ ЗТ	2	ГОСТ 5090-86
11	ПЕТЛЯ НАКИДНАЯ ПНЗ-130	8	ГОСТ 5088-78*
12	ПЕТЛЯ НАКИДНАЯ ПНЗ-70	1	ГОСТ 5088-78*
13	РУЧКА ДВЕРНАЯ РС-140	4	ГОСТ 5087-80
14	МЯГКАЯ ДВПМ-16,8x16мм	М2 5,2	ГОСТ 4598-86
15	РЕЗИНА ЛИСТОВАЯ б=5мм	М2 0,15	ГОСТ 7338-77*
16	ПЕНОПОЛИУРЕТАНОВАЯ ПРОКЛАДКА	КГ 17,4	ГОСТ 10174-72
17	СТАЛЬ ТОНКОЛИСТОВАЯ ОЦИНКОВАННАЯ б=0,5мм	М2 13,6	ГОСТ 14918-80*
18	НАЛИЧНИКИ 22x50	М3 0010	БЕЗ ЧЕРТ.

ИЗВ. № 0001 ПОДПИСЬ И ДАТА ВЗАИМНОВ. №

РАЗРАБ.	ШЕВЦОВА	И/А	"
РАСЧЕТ	ЛЕВЯКОВА	И/Б	"
ПРОВЕР	ЛЕЩИНА	И/С	"
ЗАВ. ГР.	КЕСИНА	И/С	"
П. СРЕД.	ВЛАСЕНКО	И/С	"
И. КОНТР.	СОКОЛЬСКИЙ	И/С	"
И. КОТЛ.	ШЕЙКО	И/С	"

ТП 902-1-170.91 - АР.И.ИД1

ДВЕРНОЙ БЛОК ИД1

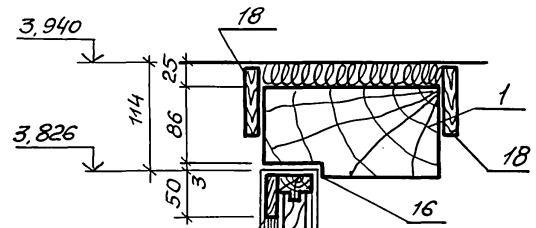
СТРАНА	ЛИСТ	ЛИСТОВ
Р	1	2
ГОСТЕВОЙ СЕРВ. СЪЮЗВОДСТАНЛНИИПРОЕКТ ХАРЬКОВСКИЙ ВОДОКАНАЛПРОЕКТ		

25017-04 33

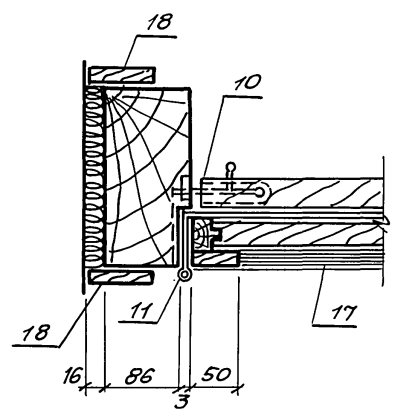
КОПИР. МАЙСТЕРЕНКО

ФОРМАТ А3

Альбом 4

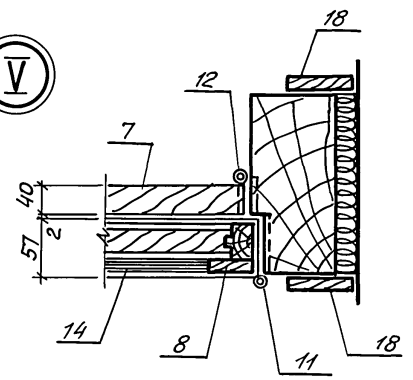


II

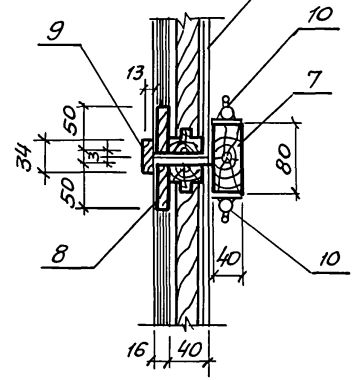


III

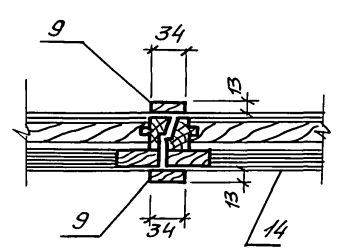
V



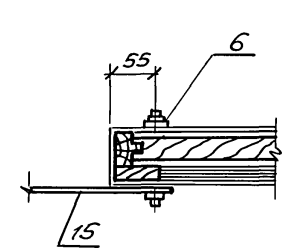
VI



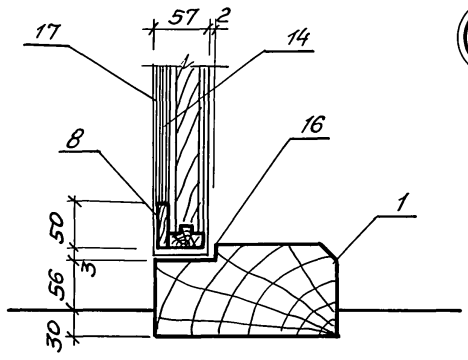
IV



VII



VIII



Имя, отчество, Подпись и дата Взам.инв.№

ПРИВЯЗАН			
ИНВ.№			

ТП 902-1-170.91-АР.ИД1

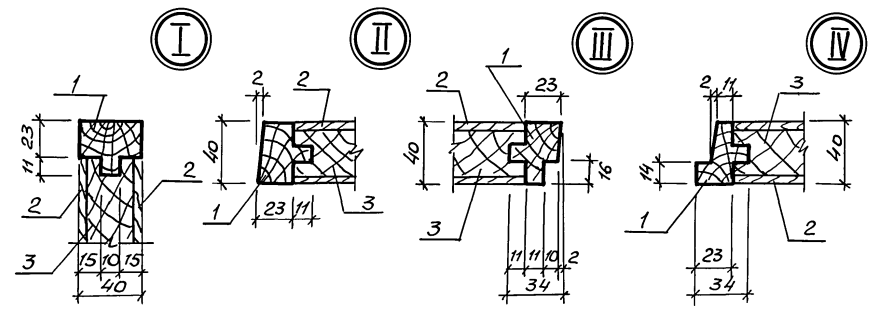
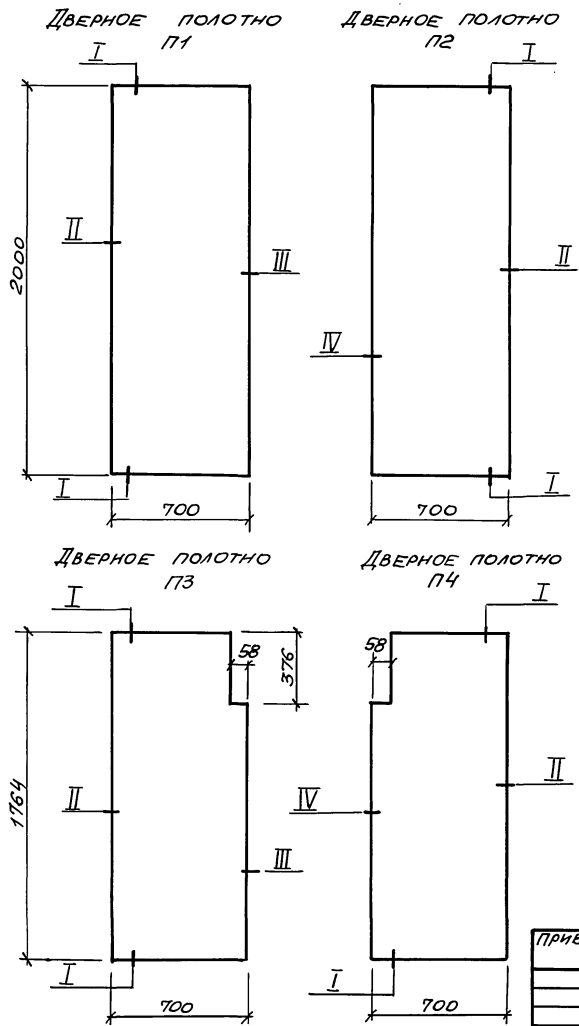
Лист 2

25017-04 34

КОПИР. МАЙСТРЕНКО

ФОРМАТ А3

Альбом 4



Поз.	НАИМЕНОВАНИЕ	КОЛИЧЕСТВО НА П-				ОБОЗНАЧЕНИЕ
		-1	-2	-3	-4	
1	ОБКЛАДКА ДУБОВАЯ 40x40, м ³	0,009	0,009	0,007	0,007	ГОСТ 2695-78
2	ОБЛИЧКА ДВП, Т-400 δ=4мм, м ²	2,8	2,8	1,92	1,92	ГОСТ 4598-86
3	ЗАПОЛНЕНИЕ -ОТХОДЫ ДРЕВЕСИНЫ НИЗШИХ СОРТОВ, м ³	0,045	0,045	0,031	0,031	БЕЗ ЧЕРТ.

УНВ. ИРГОМА ПОДПИСА И ДАТА ВЗАМ. ИНИВМ.

ПРИВЯЗАН

ЗАВ. ГР.	ХЕСИНА	И	"
П. СПЕЦ.	ВЛАСЕНКО	О	"
И. КОНТ.	СОКОЛЬСКАЯ	О	"
И. НВ. №	НАЧОТ	ШЕЙКО	И

ТТ 902-1-170.. 91 - АР.И. П1

ДВЕРНЫЕ
ПОЛОТНА
П1... П4

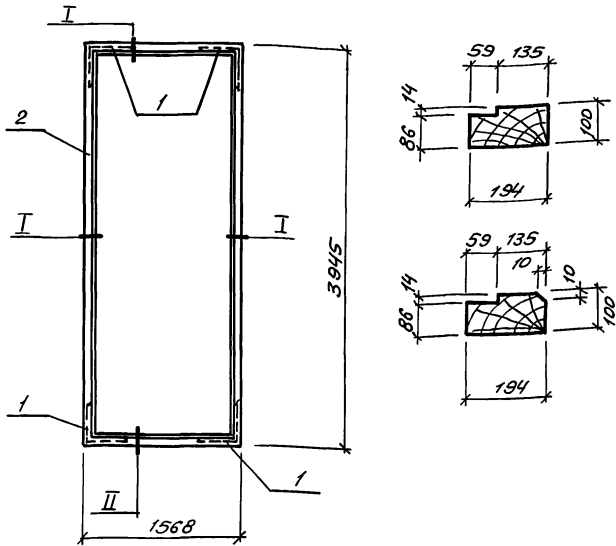
СТАДИЯ	Лист	Листов
Р		7
ГОССТРОЙ СОЮЗВОДАКАНАЛИПРОЕКТ ХАРЬКОВСКИЙ ВОДОКАНАЛПРОЕКТ		

25017-04 35

КОПИР. МАЙСТРЕНКО

ФОРМАТ А3

А1650М4



Поз.	НАИМЕНОВАНИЕ	КОЛ.	ОБОЗНАЧЕНИЕ ДОКУМЕНТА
1	Угольник УП 125	4	ГОСТ 5091-78*
2	Дубовый брус 100x200	4 223	ГОСТ 2695-83*

ИНВ. ПРОЕКТ, ПОДПИСЬ И ДАТА
ВЗЛАМ. ИЛИ

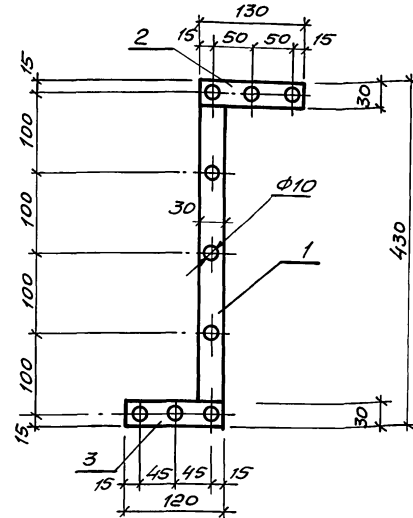
ПРИВЯЗАН	
ИНВ. №	
РАЗРАБ.	ШЕВЛЯКОВА И.В.
РАСЧЕТ	ШЕВЛЯКОВА И.В.
ПРОВЕР.	ХЕСИНА И.
ЗАВ. ГР.	ХЕСИНА И.
ГЛА СПЕЦ.	ВЛАСЕНКО В.
И. КОНТР.	СОКОЛЬСКАЯ И.
НАЧ. ОТД.	ШЕЙКО Л.

ТП 902-1- - АР. И. К1

Коробка К1

СТАДИЯ	ЛИСТ	ЛИСТОВ
Р		1
ГОССТРОЙ СССР СОЮЗВОДОКАНАЛИЗАЦИОННЫЙ ПРОЕКТ ХАРЬКОВСКИЙ ВОДОКАНАЛИЗАЦИОННЫЙ ПРОЕКТ		

ФОРМАТ А4



Поз.	НАИМЕНОВАНИЕ	КОЛ.	ОБОЗНАЧЕНИЕ ДОКУМЕНТА
1	-4x30 $\ell=370$; 0,39кг	1	БЕЗ ЧЕРТ.
2	$\ell=130$; 0,12кг	1	БЕЗ ЧЕРТ.
3	$\ell=120$; 0,11кг	1	БЕЗ ЧЕРТ.

Полоса сталь СТЗ КПЗ-1 по ГОСТ 535-88.
ВЕС НАКЛАДКИ - 0,53 КГ

ИНВ. ПРОЕКТ, ПОДПИСЬ И ДАТА
ВЗЛАМ. ИЛИ

ПРИВЯЗАН	
ИНВ. №	
РАЗРАБ.	ШЕВЛЯКОВА И.В.
РАСЧЕТ	ШЕВЛЯКОВА И.В.
ПРОВЕР.	ХЕСИНА И.
ЗАВ. ГР.	ХЕСИНА И.
ГЛА СПЕЦ.	ВЛАСЕНКО В.
И. КОНТР.	СОКОЛЬСКАЯ И.
НАЧ. ОТД.	ШЕЙКО Л.

ТП 902-1-170.91-АР. И. НС1

НАКЛАДКА
НС1

СТАДИЯ	ЛИСТ	ЛИСТОВ
Р		1
ГОССТРОЙ СССР СОЮЗВОДОКАНАЛИЗАЦИОННЫЙ ПРОЕКТ ХАРЬКОВСКИЙ ВОДОКАНАЛИЗАЦИОННЫЙ ПРОЕКТ		

25017-04 (36)

КОПИЯ МАЙСТРЕНКО

ФР
ФОРМАТ А4