

ТИПОВОЙ ПРОЕКТ

902 - 1 - 170 .91

КАНАЛИЗАЦИОННАЯ НАСОСНАЯ СТАНЦИЯ
ПРОИЗВОДИТЕЛЬНОСТЬЮ 600 - 2000 м³/ч, НАПОРОМ 30 - 55 м
С РЕШЕТКАМИ - ДРОБИЛКАМИ ПРИ ГЛУБИНЕ ЗАЛОЖЕНИЯ
ПОДВОДЯЩЕГО КОЛЛЕКТОРА 4.0 м
(СБОРНО - МОНОЛИТНЫЙ ВАРИАНТ)

АЛЬБОМ 2

ТХ ТЕХНОЛОГИЯ ПРОИЗВОДСТВА СТР. 3-10

ВК ВНУТРЕННИЙ ВОДОПРОВОД И КАНАЛИЗАЦИЯ СТР. 11

ОВ ОТОПЛЕНИЕ И ВЕНТИЛЯЦИЯ СТР. 12-17

25017 - 02

ЦЕНА

Отпускная цена
на момент реализации,
указана в счет-накладной

ТИПОВОЙ ПРОЕКТ

902 - 1 - 170.91

КАНАЛИЗАЦИОННАЯ НАСОСНАЯ СТАНЦИЯ ПРОИЗВОДИТЕЛЬНОСТЬЮ 600 - 2000 м³/ч, НАПОРОМ 30-55 М С РЕШЕТКАМИ - ДРОБИЛКАМИ ПРИ ГЛУБИНЕ ЗАЛОЖЕНИЯ ПОДВОДЯЩЕГО КОЛЛЕКТОРА 4.0 М (СБОРНО - МОНОЛИТНЫЙ ВАРИАНТ)

Альбом 2 ПЕРЕЧЕНЬ АЛЬБОМОВ

Альбом 1	ПЗ ПОЯСНИТЕЛЬНАЯ ЗАПИСКА	Альбом 6	ЭМ СИЛОВОЕ ЭЛЕКТРООБОРУДОВАНИЕ АТХ ТЕХНОЛОГИЧЕСКИЙ КОНТРОЛЬ
Альбом 2	ТХ ТЕХНОЛОГИЯ ПРОИЗВОДСТВА ВК ВНУТРЕННИЙ ВОДОПРОВОД И КАНАЛИЗАЦИЯ ОВ ОТОПЛЕНИЕ И ВЕНТИЛЯЦИЯ	Альбом 7	Н НЕСТАНДАРТИЗИРОВАННОЕ ОБОРУДОВАНИЕ
Альбом 3	НАДЗЕМНАЯ ЧАСТЬ И ОБЩИЕ ЧЕРТЕНИ ПОДЗЕМНОЙ ЧАСТИ АР АРХИТЕКТУРНЫЕ РЕШЕНИЯ КЖИ КОНСТРУКЦИИ ЖЕЛЕЗОБЕТОННЫЕ КМИ КОНСТРУКЦИИ МЕТАЛЛИЧЕСКИЕ	Альбом 8	СО СПЕЦИФИКАЦИИ ОБОРУДОВАНИЯ
Альбом 4	КЖИ ИЗДЕЛИЯ АРИ ИЗДЕЛИЯ	Альбом 9	ВМ ВЕДОМОСТИ ПОТРЕБНОСТИ В МАТЕРИАЛАХ
Альбом 5	ПОДЗЕМНАЯ ЧАСТЬ КМ2 КОНСТРУКЦИИ ЖЕЛЕЗОБЕТОННЫЕ КМ2 КОНСТРУКЦИИ МЕТАЛЛИЧЕСКИЕ КМ2 ИЗДЕЛИЯ	Альбом 10	С СМЕТЫ. ОБЩАЯ ЧАСТЬ
		Альбом 11	С СМЕТЫ. ПОДЗЕМНАЯ ЧАСТЬ

ПРИМЕНЕННЫЕ ТИПОВЫЕ МАТЕРИАЛЫ

СЕРИЯ 7.902 - 4	БАК РАЗРЫВА СТРУИ ВМЕСТИМОСТЬЮ 180 Л.	} РАСПРОСТРАНИТЕЛЬ ЦИТП (ТБИЛСКИЙ ФИЛИАЛ) РАСПРОСТРАНИТЕЛЬ Союзводоканалпроект
СЕРИЯ 3.901 - 13	КОЛОНКА УПРАВЛЕНИЯ ЗАДВИЖКОЙ	
ВЫПУСК 3		
СЕРИЯ 7.820 - 9	ЗАТВОРЫ ЩИТОВЫЕ ДЛЯ ПРЯМОУГОЛЬНЫХ ЛОТКОВ	
ВЫПУСК 6		

РАЗРАБОТАН ПРОЕКТНЫМ ИНСТИТУТОМ
„ХАРЬКОВСКИЙ ВОДОКАНАЛПРОЕКТ“

ГЛАВНЫЙ ИНЖЕНЕР ИНСТИТУТА

Г.А. Бондаренко
Г.А. Бондаренко

ГЛАВНЫЙ ИНЖЕНЕР ПРОЕКТА

В.С. Лялюк
В.С. Лялюк

УТВЕРЖДЕН В/О „СОЮЗВОДОКАНАЛНИИПРОЕКТ“
ПРОТОКОЛ № 9 ОТ 15 МАЯ 1991 Г.

СОДЕРЖАНИЕ АЛЬБОМА 2

Лист	Наименование и обозначение документов Наименование листа	Стр.
	<u>Технология производства ТХ</u>	
1	Общие данные (начало)	3
2	Общие данные (окончание)	4
3	План подземной части. Узел А	5
4	Разрез 1-1; 3-3. Узел Б	6
5	Разрез 2-2	7
6	План приёмного резервуара. Разрез 4-4	8
7	Схема узла подводящего коллектора. Схема системы 1К1Н. Схема управления аварийной заслонкой	9
8	План машинного зала с системой 1В3, 1К1З, 1К1ЗН.	10
	<u>Внутренний водопровод и канализация ВК</u>	
1	Общие данные. План на отм. 0.000 Схемы систем В1, К1, ТЗ.	Н

Лист	Наименование и обозначение документов Наименование листа	Стр.
	<u>Отопление и вентиляция ОВ</u>	
1	Общие данные	12
2	План на отм. 0.000 и подземной части	13
3	Разрез 1-1, 2-2. Схемы систем П1, П2, В1, В2, ВЕ1	14
4	Схемы систем отопления, теплоснабжения водоподогревателя, установки П1, узла управления.	15
5	Установки систем П1, П2	16
6	Установки систем В1, В2	17

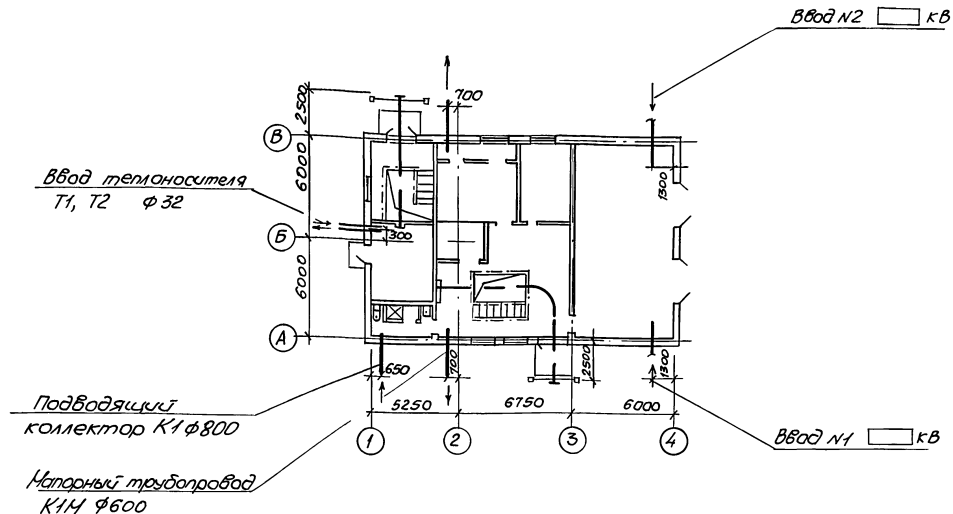
Привязан			
Инд. №			

Ведомость рабочих чертежей основного комплекта

Альбом 2

Лист	Наименование	Примечание
1	Общие данные (начало)	
2	Общие данные (окончание)	
3	План подземной части. Узел А	
4	Разрез 1-1; 3-3; Узел Б	
5	Разрез 2-2	
6	План приемного резервуара. Разрез 4-4	
7	Схема узла подводящего коллектора Схема системы КИИ. Схема управления аварийной заслонкой	
8	План машинного зала с системой ТВЗ; 1К13; 1К13Н	

ПЛАН НА ОТМ. 0,000



Ведомость основных комплектов рабочих чертежей

Обозначение	Наименование	Примечание
ТХ	Технология производства	
ВК	Внутренний водопровод и канализация	
ОВ	Отопление и вентиляция	
АР	Архитектурные решения	
КИИ	Конструкции железобетонные	
КМ	Конструкции металлические	
ЭМ	Силосы электродуговые	
АТХ	Технологический контроль	

Ведомость ссылочных и прилагаемых документов

Обозначение	Наименование	Примечание
	Ссылочные документы	
Серия 4.900-9	Узлы и детали трубопроводов	
выпуск 0-1	из пластмассовых труб для систем водоснабжения и канализации	
Серия 3.901-1/85	Трубы железобетонные напорные выдвиг	
выпуск 1	выдвигосовмещенные диаметром 500-1200мм	
Типовые конструкции НПО	Приборы для измерения и регулирования давления, расхода и расхода	
Монтажно-технические	Установки на технологическом оборудовании и трубопроводах	
Сборник 52	Отборные устройства для измерения давления Рудольфовский, t до 170°C	
Типовые конструкции	Прилагаемые документы	
Серия 7.902-4	Бак разрыва струи блеистомости вода	
Серия 3.901-13/выпуск 3	Колонка управления задвижкой	
Серия 7.820-9; выпуск 6	Двусторонние щитовые для прямоугольных лотков	
ТХ.СО	Спецификация оборудования	Альбом 8
ТХ.ВМ	Спецификация оборудования	Альбом 9

Условные обозначения

- К13 — Трубопровод дренажной воды
- К13Н — Напорный трубопровод дренажной воды
- К14 — Воздухопровод
- ⊞ — Задвижка с электроприводом
- ⊞ — Вентиль с электромагнитным приводом

Типовой проект разработан в соответствии с действующими нормами и правилами

Главный инженер проекта Лялюк В.С.

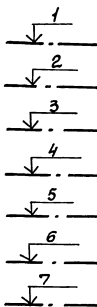
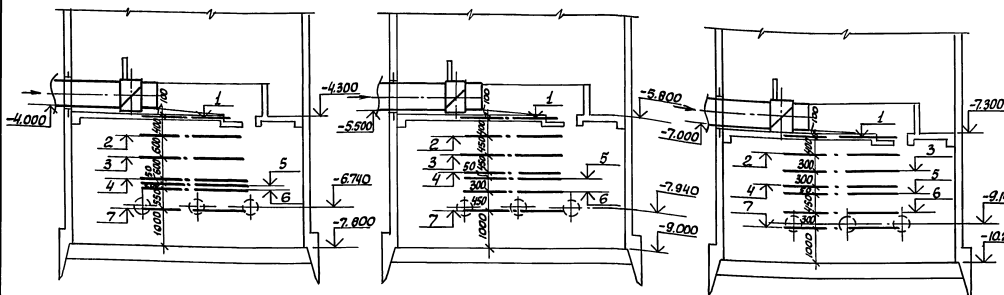
привязан			
Лит. №		ТТ 902-1-170.91-ТХ	
ГПП	Лялюк В.С.	канализационная насосная станция производительностью 600-2000л/ч, напором 30-55м, с решетками-дробилками	Стая Лист Листов
Нач. отд.	Лялюк В.С.		Р 1 8
Н. контр.	Фамиль		
Зав. зд.	Нарыжная	Общие данные (начало)	
Инж.	Разметин		

Уровни включения насосов

при $H_k = 4,0\text{ м}$

при $H_k = 5,5\text{ м}$

при $H_k = 7,0\text{ м}$



1 Аварийный уровень

2 Расчетный уровень, включение резервного насоса

3 Включение II рабочего насоса и насоса на гидроуплотнение

4 Уровень залива насоса марки СМ

5 Включение I рабочего насоса и насоса на гидроуплотнение, минимальный уровень в приемном резервуаре

Общие указания

1. За условную отметку 0,000 принята абсолютная отметка

2. После монтажа стальные трубопроводы и трубопроводную арматуру в помещении машзала окрасить по подготовленной к окраске поверхности в 2 слоями эмали ГФ-45 по грунтовке ГФ-021, приняв цветовую окраску по ГОСТ 4202-69; в приемном резервуаре - трубы, крепления труб покрыть эпоксиэфирной шпатлевкой ЭП-0010 в 4 слоя.

Для стального трубопровода подводящего коллектора, а так же для напорных трубопроводов, находящихся в грунте, применить всегата усиленную полиуретимную изоляцию. Аварийную заслонку на подводящем коллекторе покрыть эпоксиэфирной шпатлевкой ЭП-0010 ГОСТ 10277-76 в 4 слоя по очищенной и обезжиренной поверхности.

Указания по привязке проекта

1. Произвести привязку чертежей в зависимости от фактической глубины заложения подводящего коллектора, принятого варианта строительных решений (сборно-монокричного или монокричного).

При глубине заложения подводящего коллектора, отличной от принятой в проекте, изменить уклон подводящего коллектора или предусмотреть местную подсыпку (срезку) грунта вокруг насосной станции.

2. В зависимости от глубины промерзания грунта проставить отметки выходов напорных трубопроводов, верх трубы не выше -13м

3. Уточнить производительность и напор основного насоса в соответствии с графиком соответной работы трубопроводов и насосов.

4. Подводящий коллектор на участке от колодца до насосной станции уложить с уклоном, обеспечивающим необходимую скорость для нормальной работы решеток-дровилок ($V_{min} = 1,2 \text{ м/с}$)

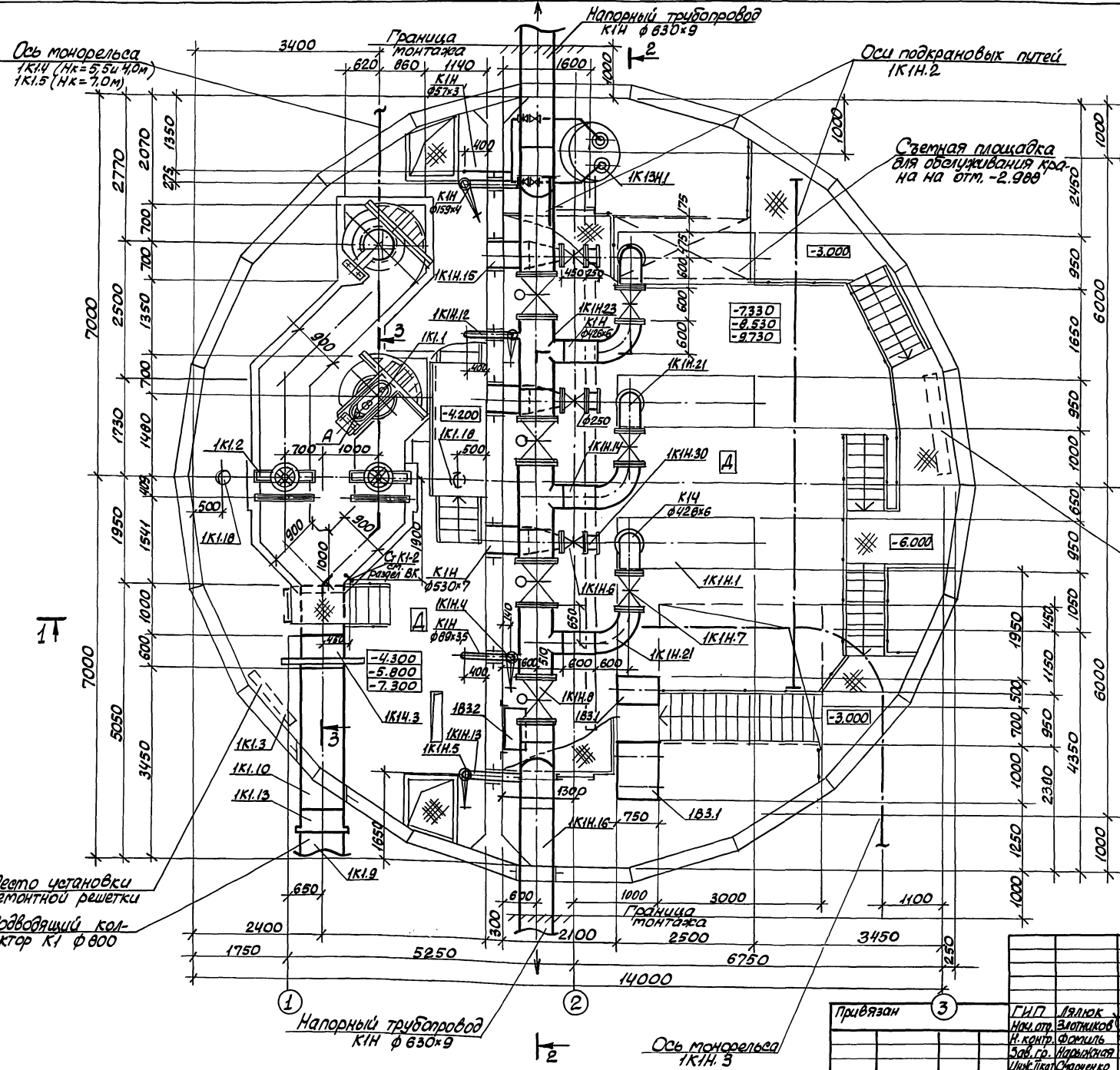
5. При наличии вблизи насосной станции трубопровода технической воды с необходимым для уплотнения сальников насосов СМ давлением, исключить насос марки ВБ бак разрыва струи и внести соответствующие изменения во все части проекта

6. Разработать строительную часть камеры отключения.

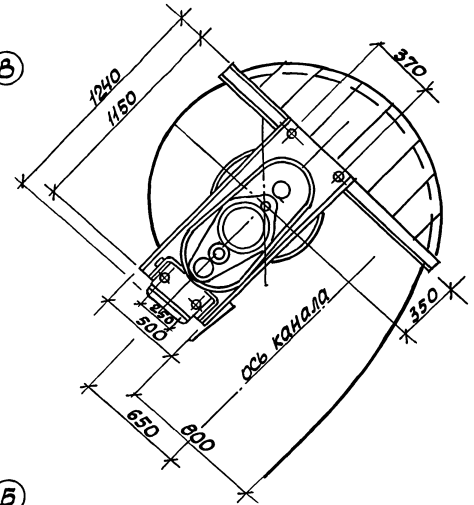
ТП 902-1-170.91-ТХ			
Привязан	ГИП Лялюк	Канализационная насосная станция	Стрелка
	нач. отд. Электротех.	800-2500 мм, напор 30-55 м, с решетками-дровилок	лист 2
	И.К.С.П. Фамилия	Общие данные	
	Зав. пр. Народно-хозяйств. ин-та	Специализированный водоканализационный проект	
	ин-та (наименование)	(окончание)	

Альбом 2

Сделано в 1971 году в соответствии с требованиями СНиП 3-78



А
М 1:20



Место складирования светной площадки

Ширина перегородки приемного резервуара с машинным залом принята 200 мм для Нк = 4,0 и 5,5 м в сборно-монокридном варианте, для других вариантов - ширина перегородки - 300 мм.

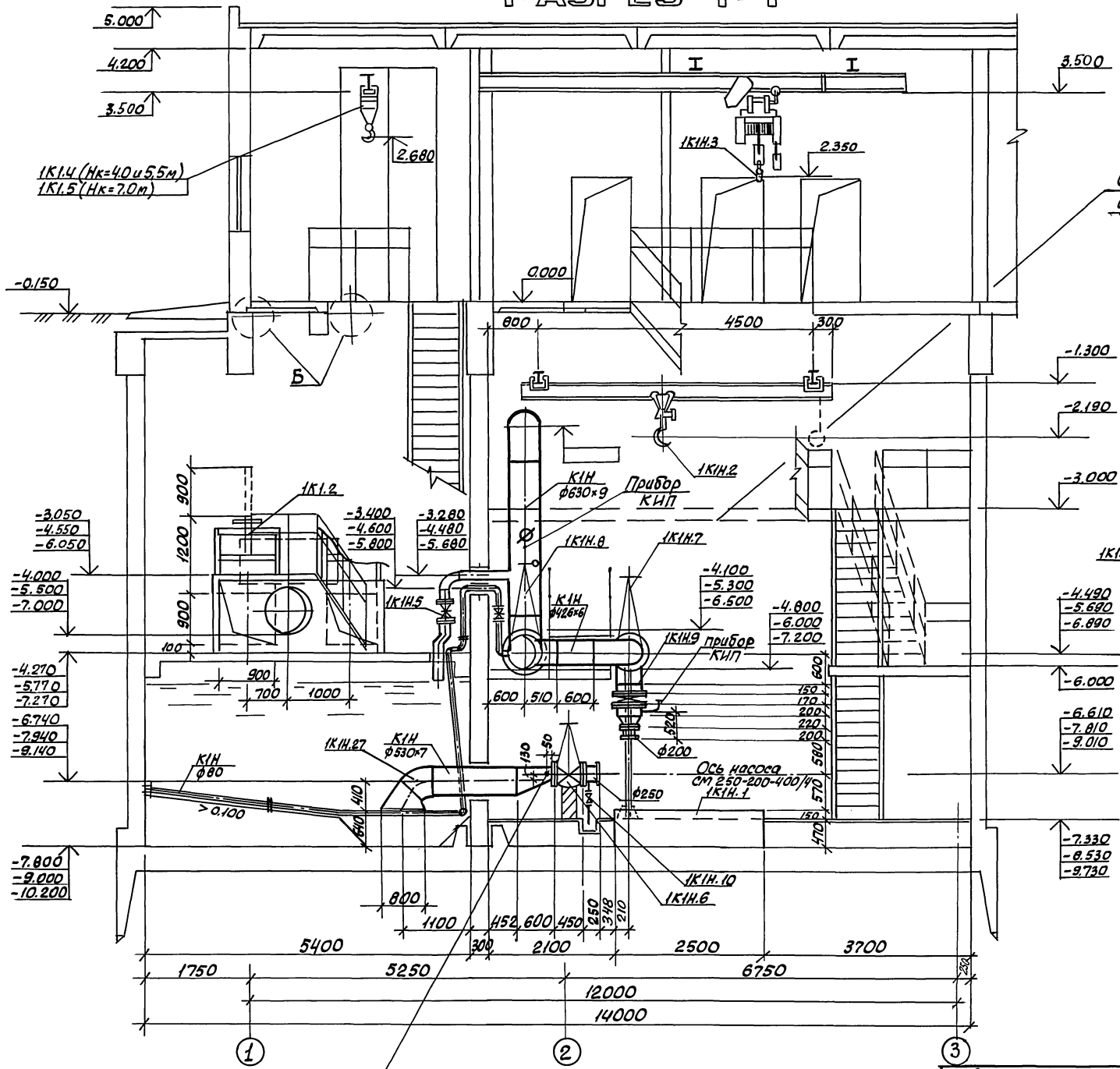
Исполнитель: [Signature]
 Проверено: [Signature]
 Проект: [Signature]
 Сектор: [Signature]
 Имя, Фамилия, Подпись и дата. Визы специалистов. Стр. 5А. Бюджет. Стор. 04. [Signature]

Привязан	3
Изм. №	

ГИП	Лялюк	II
НМ.от.	Валюков	II
Н.контр.	Фажиль	II
5ав.гр.	Нарожная	II
Инженер	Сарыкко	II
Инж.	Радман	II

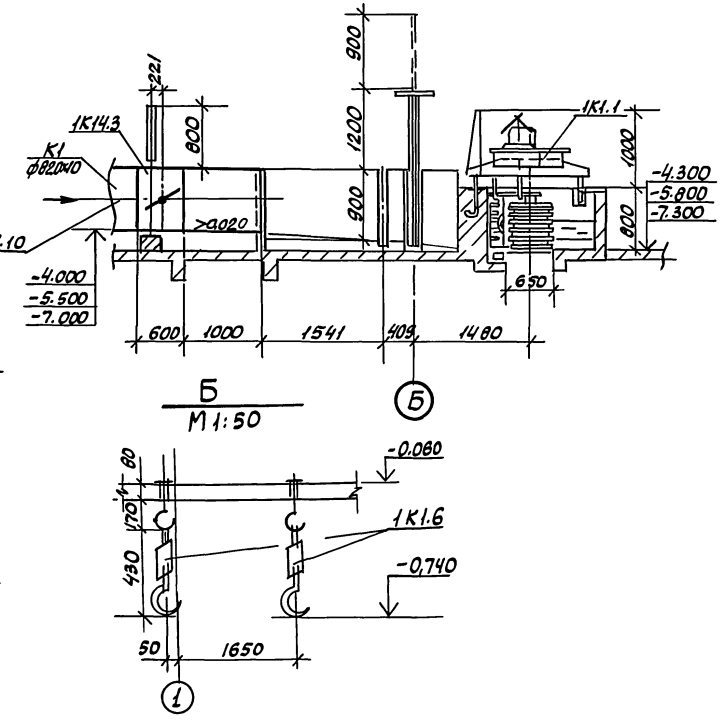
ТЛ 902-1-170.91-ТХ		
Канализационная насосная станция производительностью 600-8000 м ³ /сут, напором 30-55 м с решетками-дробилками	Стация	Лист
План подземной части Узел А	р	3
Создан в [Signature]	Госпроект с/ср	
Собран в [Signature]	Совокупный проект	
Проверен в [Signature]	Водоканалпроект	

РАЗРЕЗ 1-1



Съемная площадка для обслуживания крана

РАЗРЕЗ 3-3

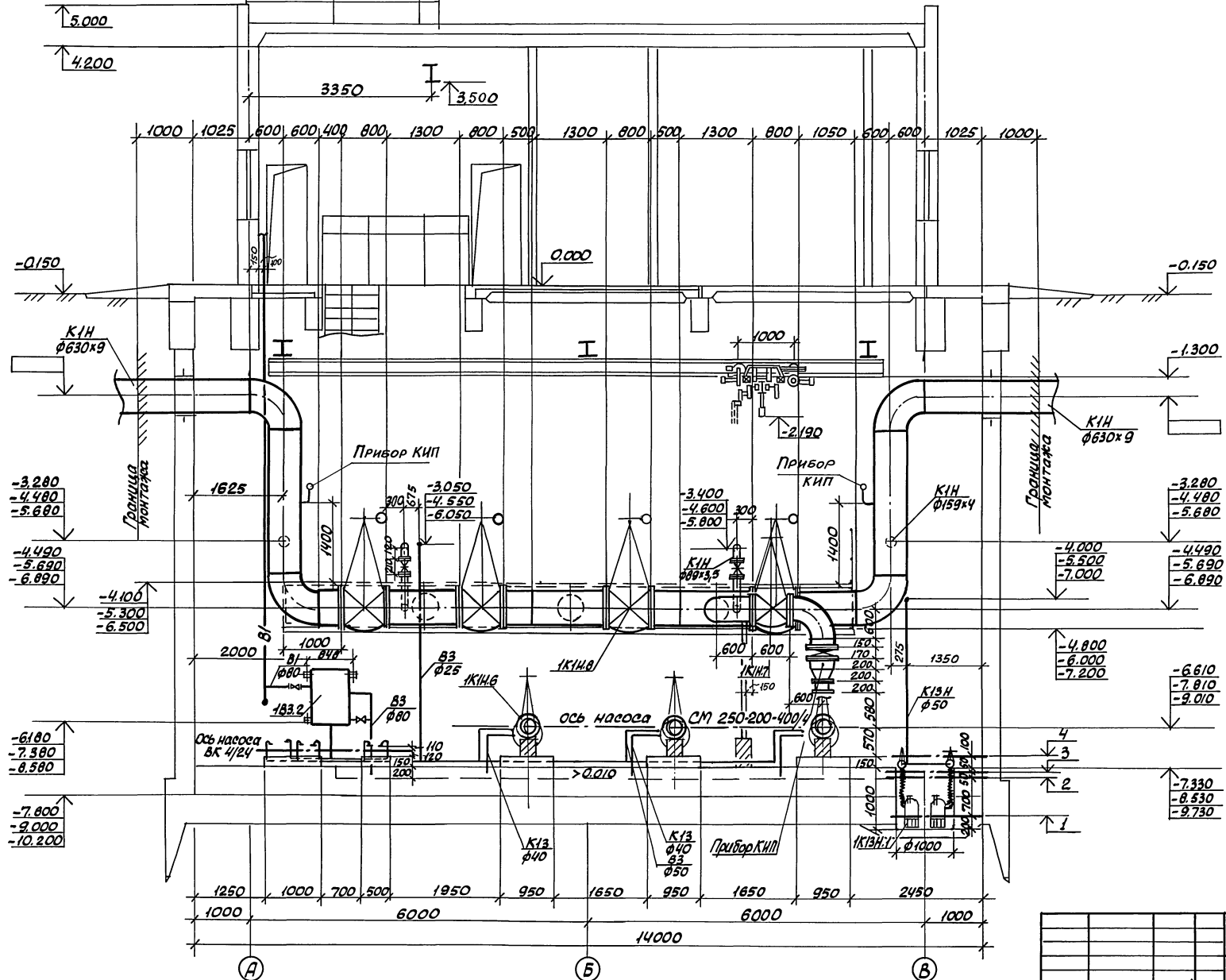


Альбом 2
Согласовано
Инж. Кисельков
Инж. Рязанов
Инж. Романов
Инж. Смирнов
Инж. Тимофеев
Инж. Федоров
Инж. Яковлев

			902-1-170.91-ТХ
Привязан	Г.П. Лялюк	Инж. Златичев	Канализационная насосная станция производительностью 600-8000 м ³ /ч, высотой 30-55 м
	Инж. Фомин	Инж. Нарожная	Решетки - дробилки
	Инж. Старченко	Инж. Рязанов	Разрез 1-1; 3-3
			Узел Б
Инв. №			

Альбом 2

РАЗРЕЗ 2-2



- 1 Отключение рабочего и резервного насосов ГНОМ 20-25Т
- 2 Включение рабочего насоса ГНОМ
- 3 Включение резервного насоса ГНОМ
- 4 Аварийная сигнализация отключение насосов перекачки стоков и гидроуплотнения

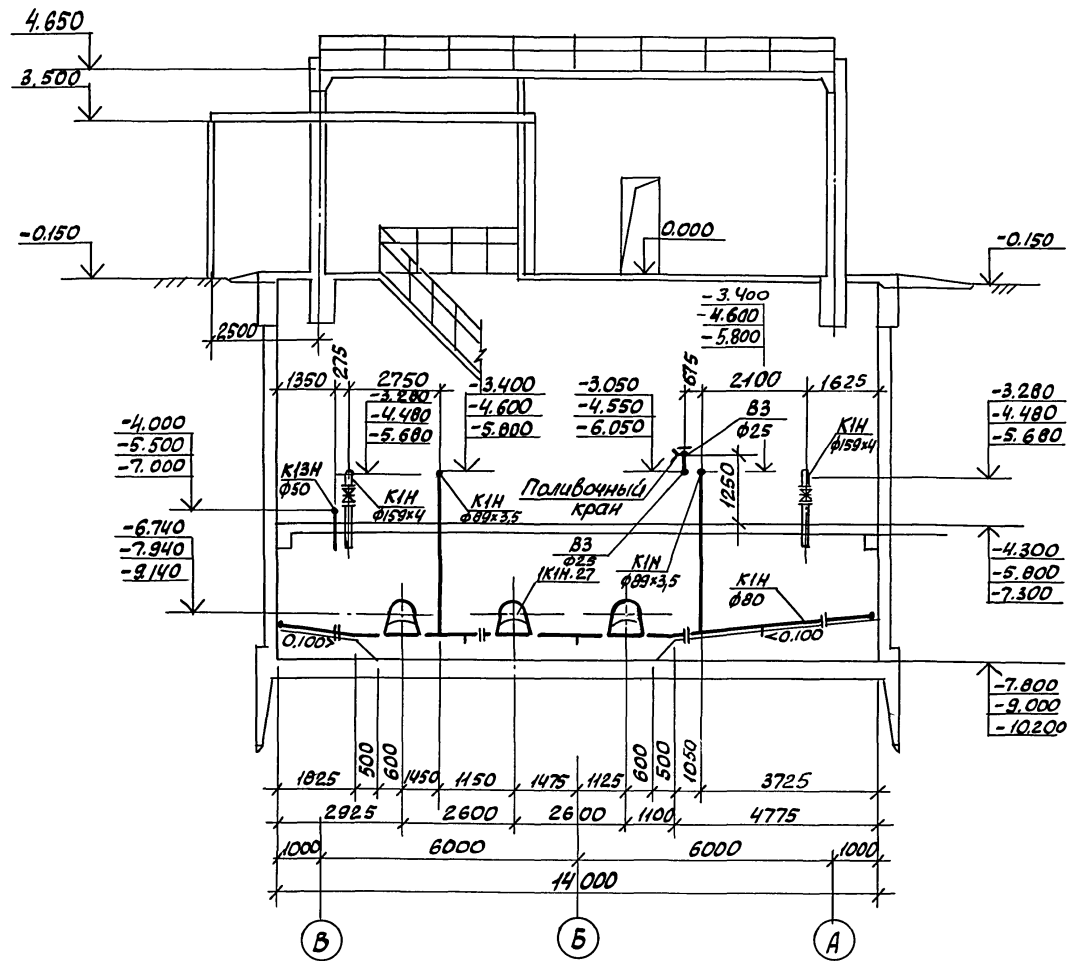
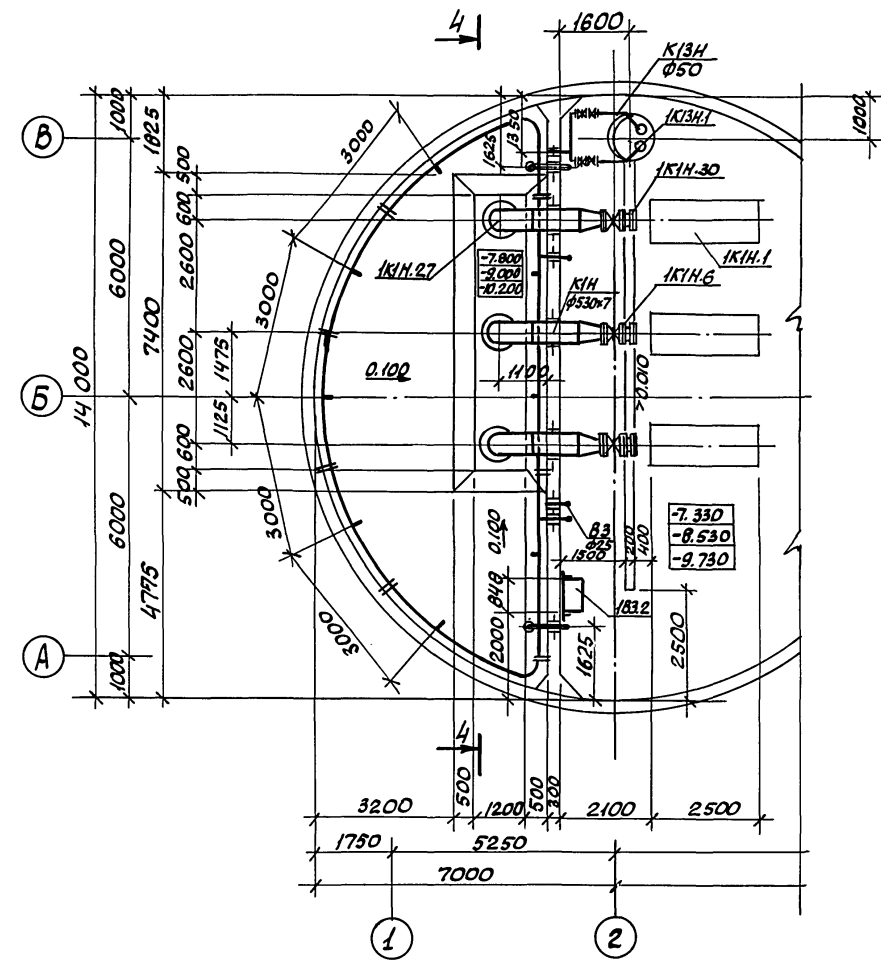
Исполнитель: *Л.А.Иванова*
 Проверил: *В.А.Иванов*
 Утвердил: *С.В.Иванов*
 Проект: *С.В.Иванов*
 Институт: *С.В.Иванов*
 Адрес: *С.В.Иванов*

ТП 902-1-170.91-ТХ		
Приязан	ГИП Лялюк И.контр.Фотимья Зав.гр. Нарожная Инж.Лит.Смирченко Инж. Рамазан	Канализационная насосная станция производительностью 800-2000 м ³ /ч насосов "Гном" с резервными "Гном-Р"
		Стация Цст. Листов Р 5
		Разрез 2-2
		Состав: СССР Союздизканалпроект Алтайский Водоканалпроект

Альбом 2

План приемного резервуара

Разрез 4-4



Составлено
 Отдел спец. назначения
 Г. спец. ГО. Липецкая
 План резервуара
 и дата
 18.01.1971

ТП 902-1-170.91-ТХ					
Привязан	ГИП Лялюк	Канализационная насосная станция производительностью 600-2000 м ³ /ч, диаметром 30-55 м, с решетками-дробилками	Стадия	Лист	Листов
	Инж. отг. Злотников		Р	6	
	Инж. контр. Фотиль		Госстрой СССР		
	Зав. гр. Нарыжная		Созвездиямипроект		
Инв. №	Инж. Титов	Инв. № 105.91	Водоканалпроект		

Альбом 2

Схема узла подводящего коллектора

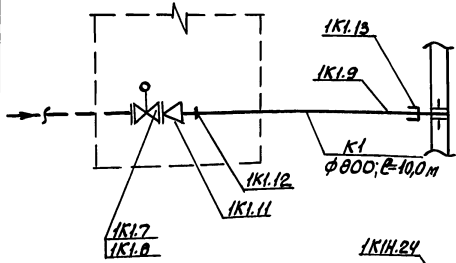


Схема системы 1К1Н

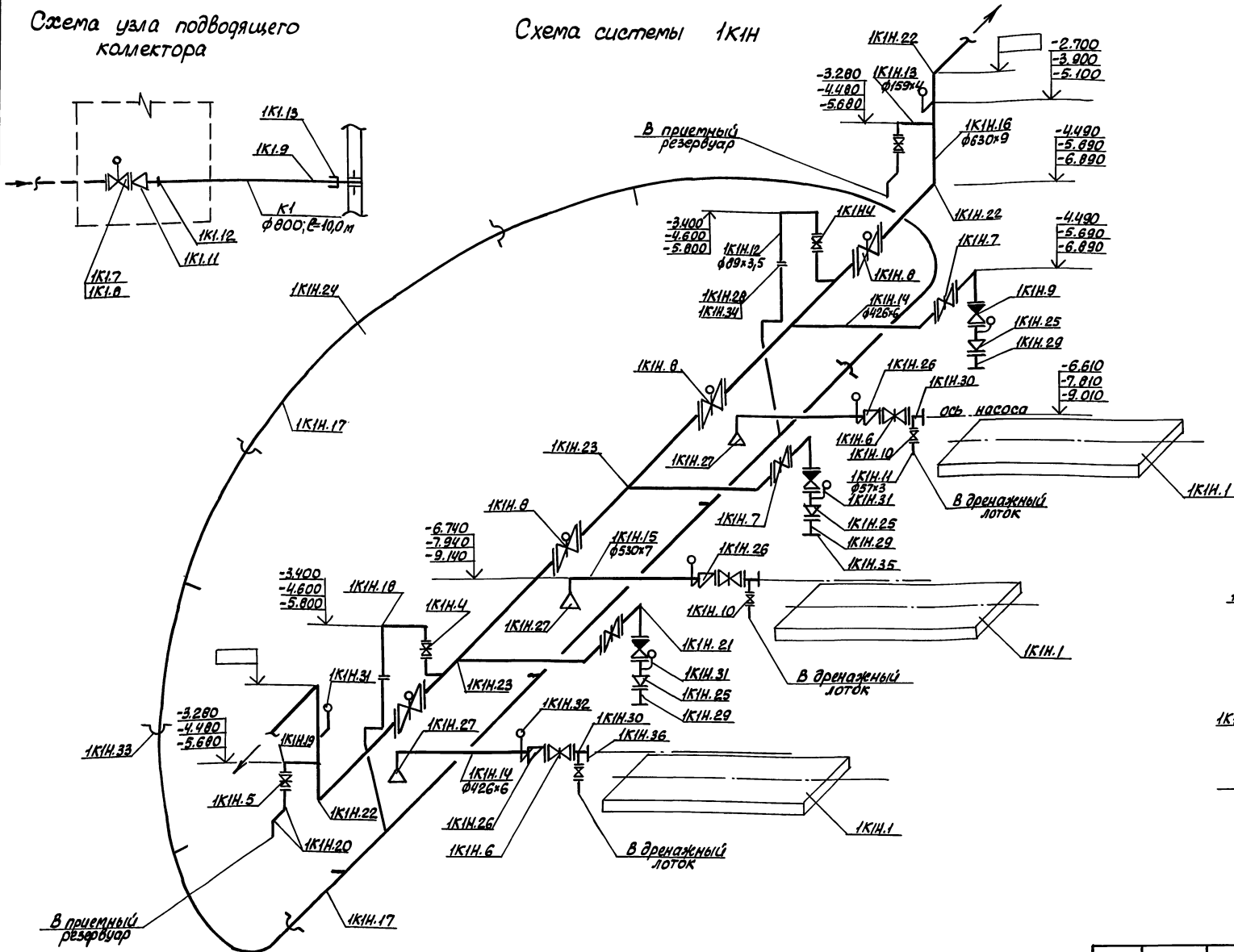
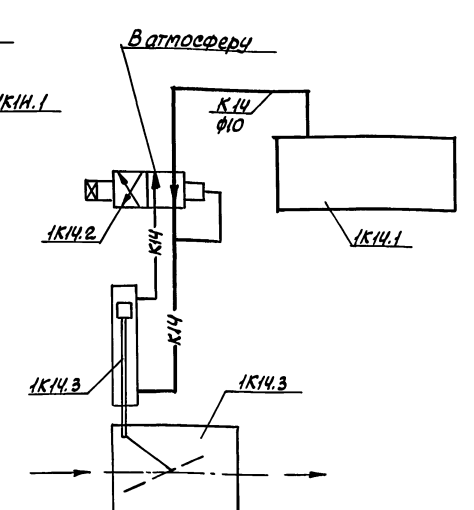


Схема управления аварийной заслонкой



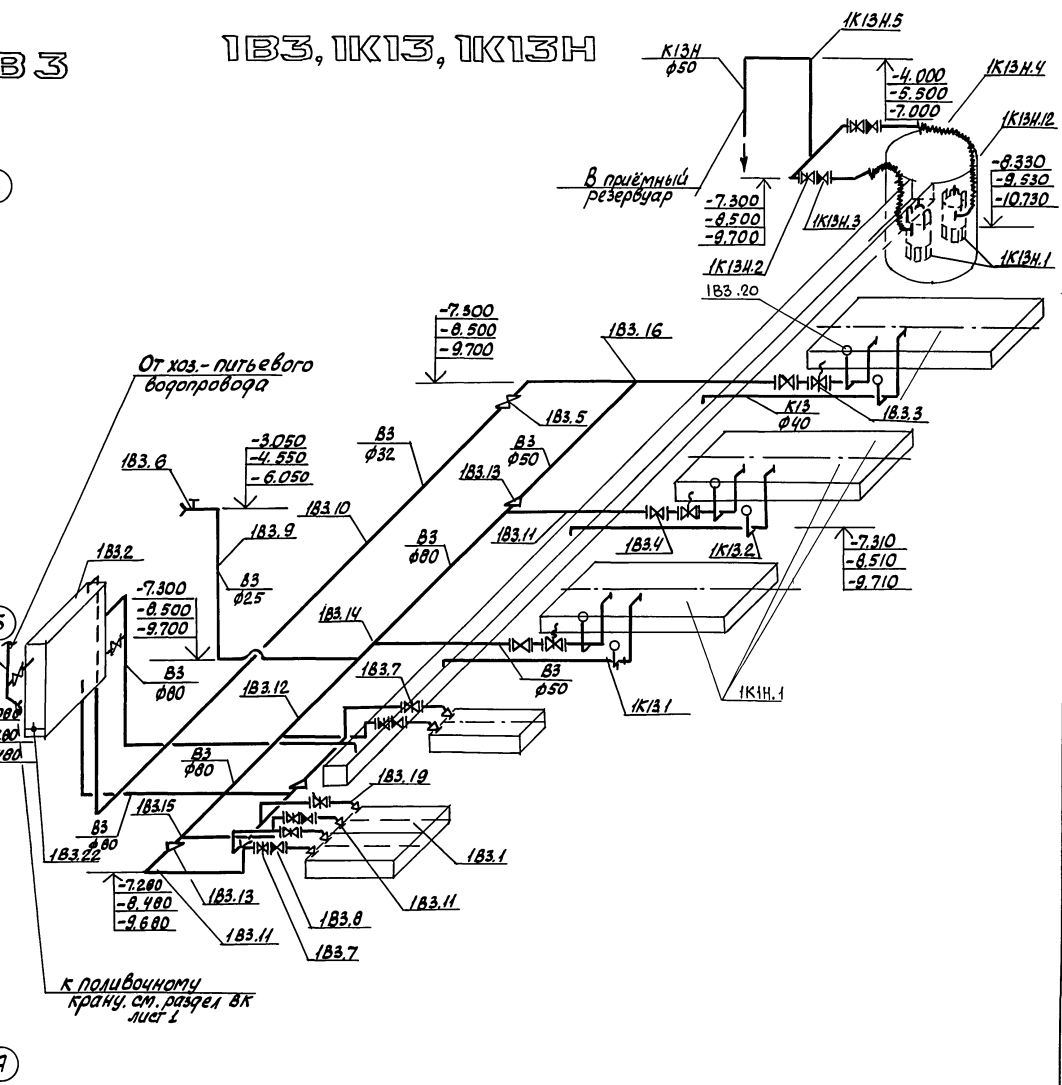
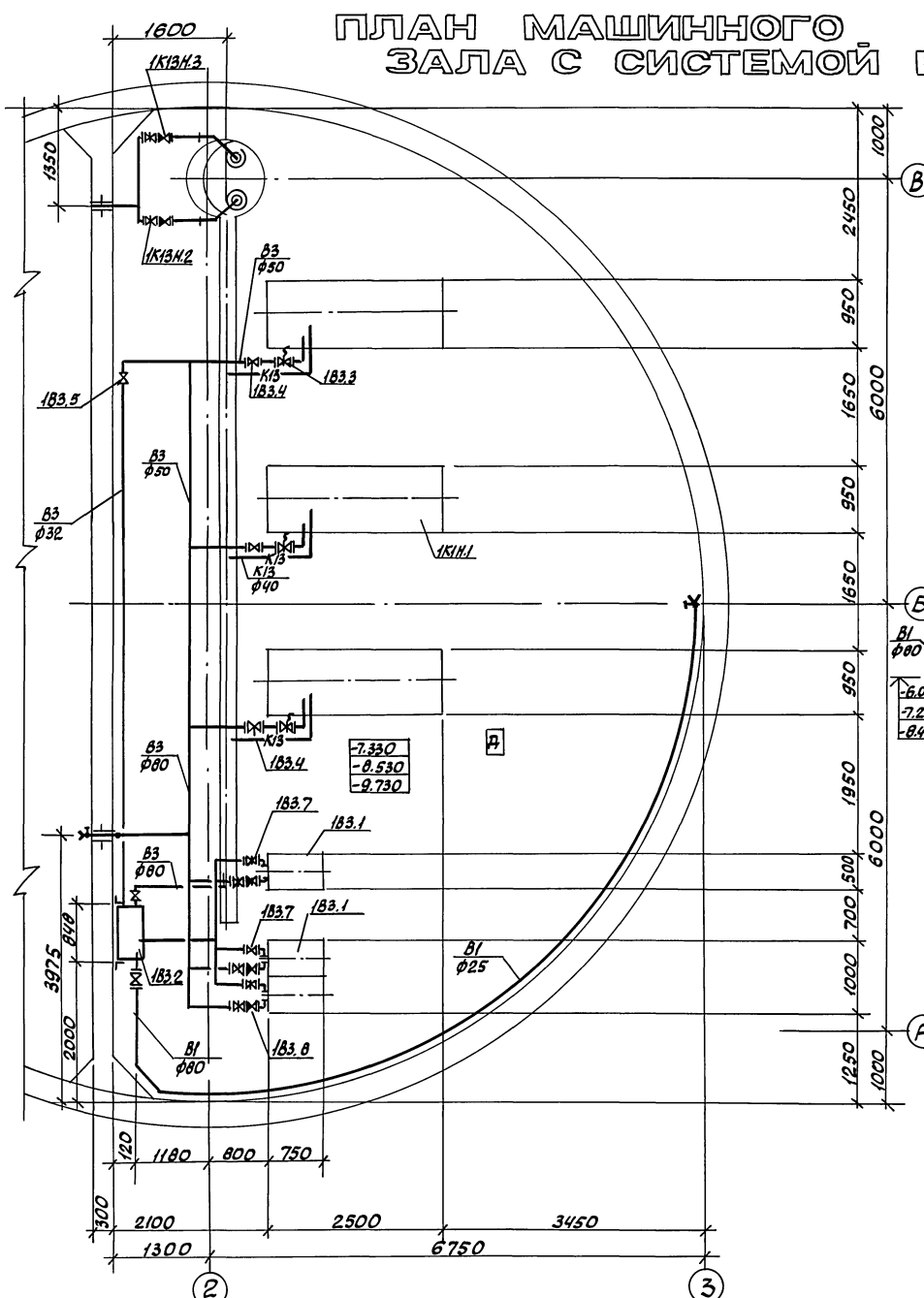
Шифр проекта: 902-1-170.91-ТХ
 Инв. № 2
 Проектирование и монтаж
 Отдел ЭП
 Водоканал
 г.п. механической бригады
 г.п. спец. ТО
 Липовкина

ТЛ 902-1-170.91-ТХ					
Привязан:	Гип	Лялюк	Лист	Листов	
	Канализационная насосная станция производительностью 600-2000 л/час, диаметром 30-55 см с решетками - дробилками	Злотников	Р	7	Станция
	Схема узла подводящего коллектора. Схема системы 1К1Н. Схема управления аварийной заслонкой	Фотиль			Госстрой ССР Союзвотканализпроект
		Ульянов			Саратовский
		Инж.Тит. Старченко			Водоканалпроект

ПЛАН МАШИННОГО ЗАЛА С СИСТЕМОЙ ВЗ

1ВЗ, 1К13, 1К13Н

Альбом 2



УТВЕРЖДЕНО
 Директор ЭА
 Бригада СА
 Д. спец. ТО
 Исполнитель
 Шиб. Клебова, Подпись и дата
 Взам. инв. №

		ТП 902-1-170.91-ТХ	
Привязан	ГИП ЛЯЛОК Нач.отр. Злотников Инж. Фомин Зав.гр. Нарважская Инж.Т.т.т. Старченко Инж. Розман	Канализационная насосная станция производительностью 600-2000 м³/ч с манометр 30-55 м в решетками - врезками.	Стация Лист Листов Р 8
Инв.№		ПЛАН машинного зала с системой ВЗ. Схемы штеп 1ВЗ, 1К13, 1К13Н	Госстрой СССР Служба Фонда штеп Стариковский Водоканалпроект

Альбом 2

Ведомость рабочих чертений основного комплекта

Лист	Наименование	Примечание
1	Общие данные. План на отм. 0,000	
	Схемы систем В1, К1, Т3	

Ведомость ссылочных и прилагаемых документов

Обозначение	Наименование	Примечание
	Ссылочные документы	
Серия 4.900-10	Внутреннее санитарно-техническое оборудование	
Выпуск 4		
	Прилагаемые документы	
ВК.СО	Спецификация оборудования	
ВК.ВМ	Ведомость потребности в материалах	

Основные показатели по чертям водопровода и канализации

Наименование системы	Потребный напор на вводе м.вд.ст.	Расчетный расход			Установленная мощность электродвиг. зат., кВт.	Примечание
		м ³ /сут.	м ³ /ч	л/с		
В1	10	0,75	0,25	0,3		
В3		320	16	4,4		
К1		0,54	0,18	0,2		
К13		8,64	0,36	0,1		

Общие указания

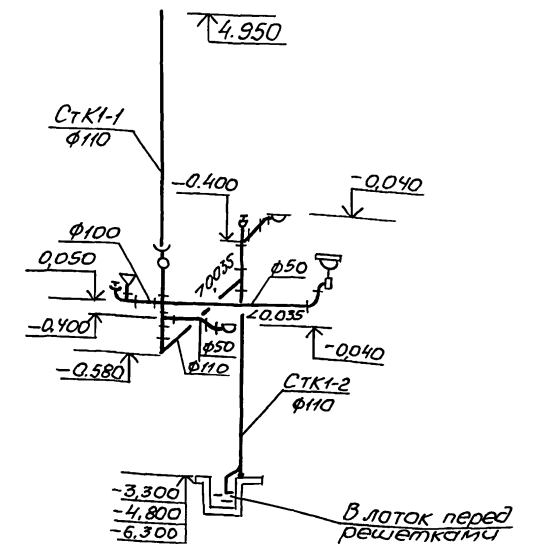
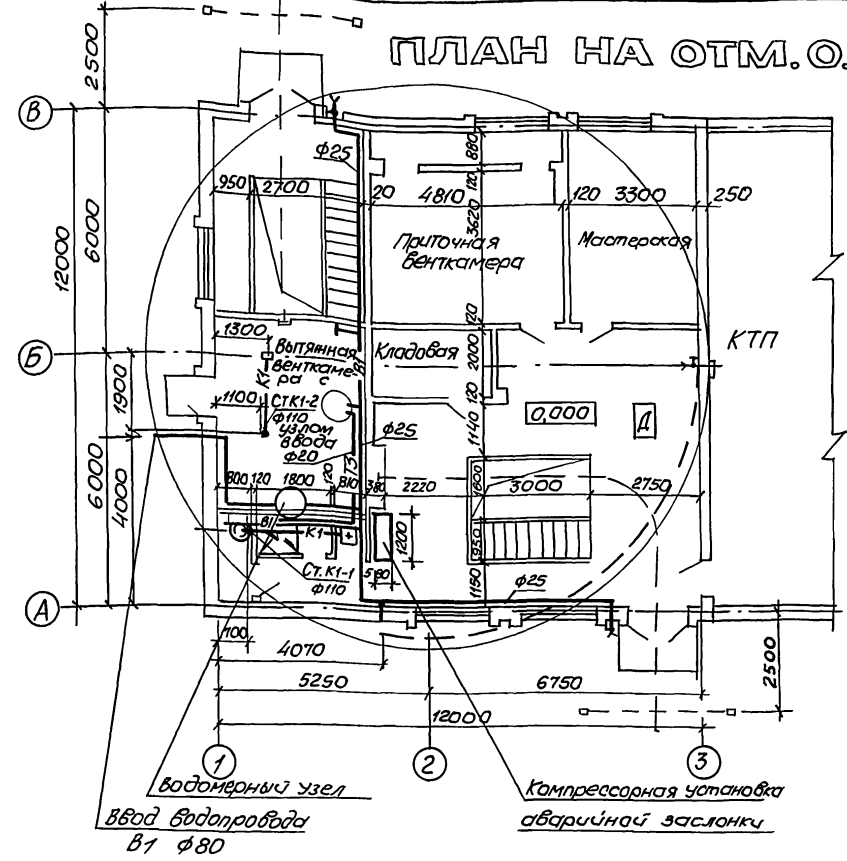
- За условную отметку 0,000 принята абсолютная отметка
- Основные показатели по рабочим чертям марки ВК выполнены в соответствии со СНиП 2.04.01-85.
- Монтаж трубопроводов осуществить согласно СНиП 2-80

Типовой проект разработан в соответствии с действующими нормами и правилами

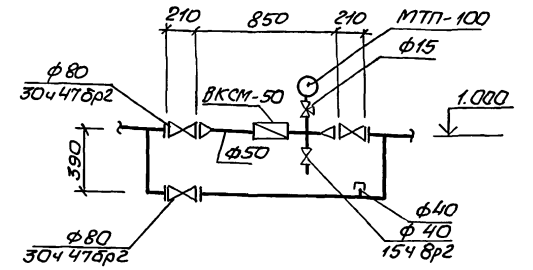
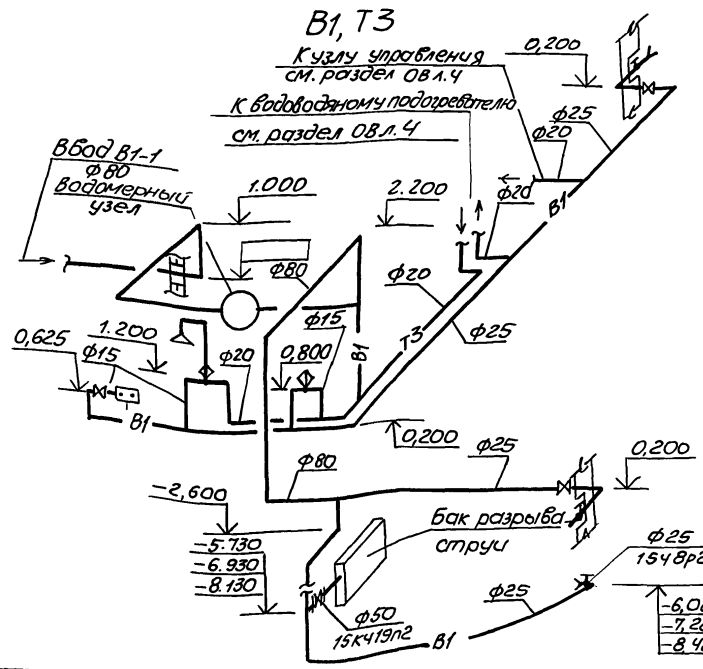
Главный инженер проекта *Лялюк* В.С. Лялюк

ПЛАН НА ОТМ. 0.000

К 1



Водомерный узел



Инв. №	Привязан	ТТ 902-1-170.91-ВК
ГИП	Лялюк	Канализационная насосная станция производительностью 600-2000 м ³ /ч, напором 30-55м с решетками - фрезилками
М.О.Д.	Злотников	
И.КОНТ.	Фомин	
В.З.Д.	Нарыжная	
Инж.	Разман	
		Общие данные План на отм. 0,000 Схемы систем В1, К1, Т3
		госстрон СССР СВКП Харьковский ВОДОКАНАЛПРОЕКТ

ВЕДОМОСТЬ РАБОЧИХ ЧЕРТЕЖЕЙ ОСНОВНОГО КОМПЛЕКТА

Альбом 2

Лист	Наименование	Примечание
1.	ОБЩИЕ ДАННЫЕ	
2.	План на отм. 0.000 и подземной части.	
3.	Разрез 1-2-2. Схемы систем П1, П2, В1, В2, ВЕ1	
4.	Схемы систем отопления, теплоснабжения водоподогревателя, установки П1, узла управления.	
5.	Установки систем П1, П2	
6.	Установки систем В1, В2.	

Обозначение системы	Кол-во систем	Наименование обслуживаемого помещения (технологического оборудования)	Тип установки, агрегата	ВЕНТИЛЯТОР						ЭЛЕКТРОДВИГАТЕЛЬ			Воздухоподогреватель				Примечание				
				Тип, исполн. взрывозащита	№	Схем. исполнение	Полюсность	L, м3/ч	P, кгс/м2	n, об/мин	Тип, исполнение по взрывозащите	N, кВт	n, об/мин	Тип	№	Кол-во		T-ра нагрева, °C	Расход тепла, (ккал/ч)	Др.пл. кгс/м2	
П1	1	Машзал, помещение решёток	В-Ц4-75-5-Л.05	В-Ц4-75	5	1	Пр0°ЛО°	7050	850 (86.7)	1420	4А100S4	3	1420	КскЗ	В	1	-30	5	82640 (71060)	153 (15,6)	РАБОЧИЙ РЕЗЕРВНЫЙ
П2	1	Машзал	ОСЕВОЙ	В-06-300	6,3А	1	-	10700	118 (12)	1420	4А80R4	1,1	1420								
В1	1	Помещение решёток	В-Ц4-75-3.15-Л.02	В-Ц4-75	3,15	1	Пр0°ЛО°	3000	530 (54)	2850	4А71В2	1,1	2850								РАБОЧИЙ РЕЗЕРВНЫЙ
В2	1	Машзал	В-Ц4-75-5-Л.02	В-Ц4-75	5	1	Пр0°ЛО°	4040	568 (58)	1400	4А80А4	1,1	1400								"
В3	1	Машзал	Крышный	Вкр. 8.00-01	8	1	-	10700	294 (30)	700	АИР112МВ8	3	700								"
ВЕ1	1	Душевая, санузел	Д.00.000	φ200				125													

ВЕДОМОСТЬ ССЫЛОЧНЫХ И ПРИЛАГАЕМЫХ ДОКУМЕНТОВ

Обозначение	Наименование	Примечание
	ССЫЛОЧНЫЕ ДОКУМЕНТЫ	
5.904-38	Гибкие вставки к центробежным вентиляторам.	
5.904-45	Узлы прохода вентиляционных вытяжных шахт через покрытия зданий.	
5.904-51	Зонты и дефлекторы вентиляционных систем.	
1.494-25	Подставки под калориферы	
5.904-1	Детали крепления воздуховодов.	
5.903-7 В.0,1	Унифицированные конструкции приточных вентиляционных установок.	
1.494-30 В.1,2	Установка и крепление вентиляторов к строительным конструкциям.	
5.904-41	Клапаны обратные общего назначения.	
1.494-33	Клапаны лепестковые к осевым вентиляторам типа 06-300 N4-12,5	
5.904-13	Заслонки воздушные унифицированные.	
1.494-27 В.7	Воздухоприёмные устройства с подвесными утеплёнными клапанами.	
3.903-13	Опорные конструкции под водоподогреватели	
7.903.9-2	Тепловая изоляция трубопроводов с дополнительными температурами.	
4.903-10 В.8	Грязевики	
4.904-69	Детали крепления санитарно-технических приборов и трубопроводов	

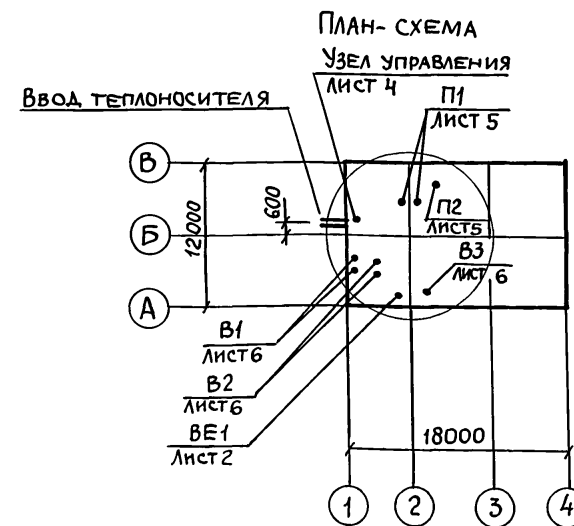
ДОКУМЕНТЫ

Обозначение	Наименование	Примечание
Зк4-3-87	Установка термометра на трубопроводе	
Зк4-46-76	Установка манометра на трубопроводе.	
	ПРИЛАГАЕМЫЕ ДОКУМЕНТЫ	
ТП902-1-170.91-06.СО	Спецификация оборудования	
ТП902-1-170.91-06.ВМ	Ведомость потребности в материалах	
ТП902-1-170.91-Н.КН	Расширитель	Альбом

ОБЩИЕ УКАЗАНИЯ

1. Проект выполнен на основании технологического задания и архитектурно-строительных чертежей согласно требованиям СНиП 2.04.05-86, СНиП 2.04.03-85, СНиП 2.09.04-87, ГОСТ 21602-79.
2. Проект отопления и вентиляции разработан для климатического района с наружной температурой -30°C.
3. Теплоносителем для систем отопления и вентиляции служит вода с параметрами 150-70°C от наружной тепловой сети.
4. Потеря напора в системе отопления составляет 5000 Па (500 кгс/м²).
5. Система отопления запроектирована горизонтальная, проточная.
6. Внутренние температуры в отапливаемых помещениях приняты: в производственных помещениях и венткамере 5°C, в санузле 16°C, в гардеробе 18°C.
7. Вентиляция предусмотрена приточно-вытяжная, механическая.
8. Помещения по взрывопожарной и пожарной опасности относятся к категории "А". Вентиляционное оборудование принято в обычном исполнении.
9. Монтаж систем и оборудования производится в соответствии с указаниями СНиП 3.05.01-85.
10. Воздуховоды систем В1, ВЕ1 выполнить из оцинкованной стали по ГОСТ 14918-80*, остальные - из тонколистовой стали по ГОСТ 19903-74.
11. Нагревательные приборы, трубопроводы и воздуховоды систем П1, В1, В2 окрасить эмалью ПФ-115 ГОСТ 6465-76 в 2 слоя по грунтовке ГФ-021 ГОСТ 25129-82.

Наименование здания (сооружения), помещения	Объем, м³	Периоды года при t н, °C	Расход тепла (ккал/ч)				Расход холода, ккал/ч	Установ. вл. эл. двигат. кВт
			На отопление	На вентиляцию	На горячее водоснабжение	Общий		
Канализационная насосная станция		-30	15760	82640	18600	117000	-	9.3
			(13550)	(71060)	(16000)	(100610)		



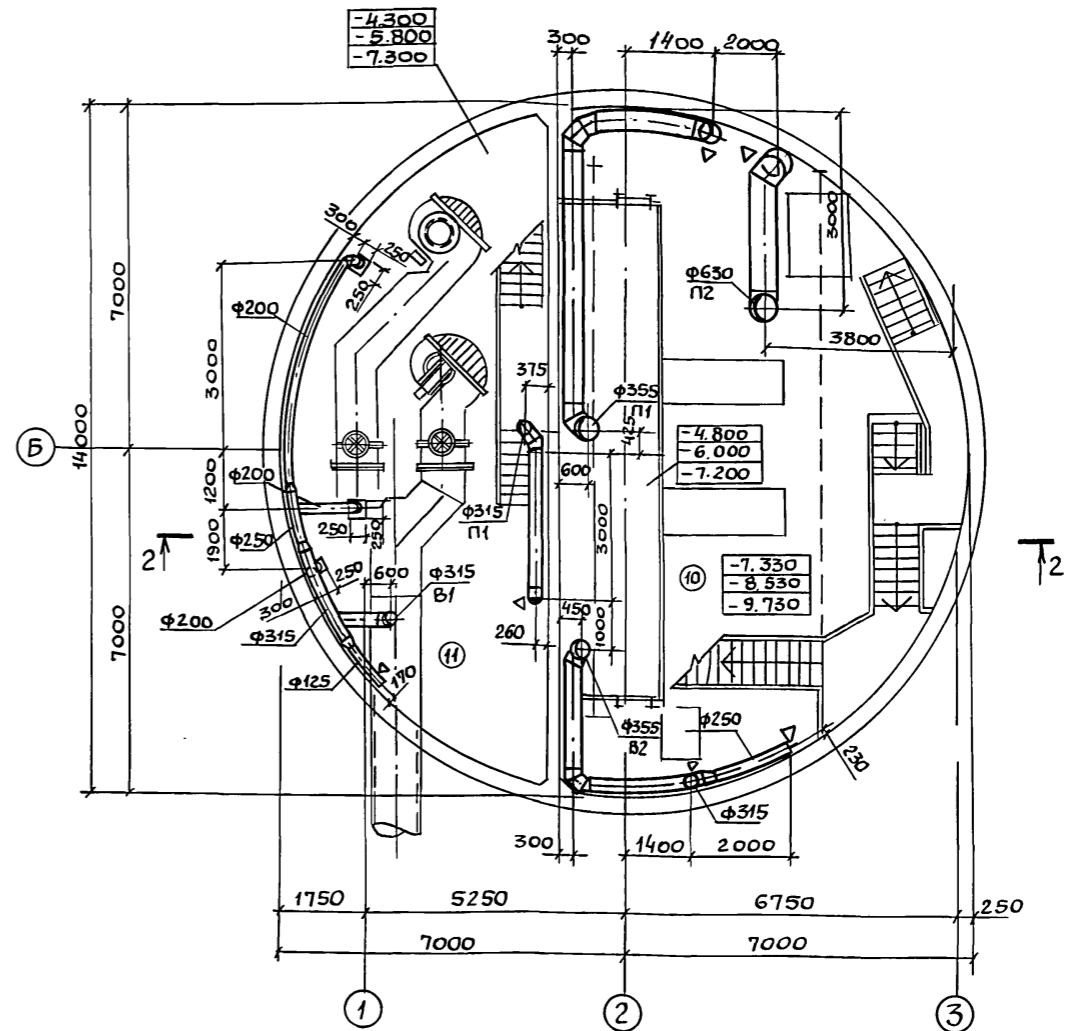
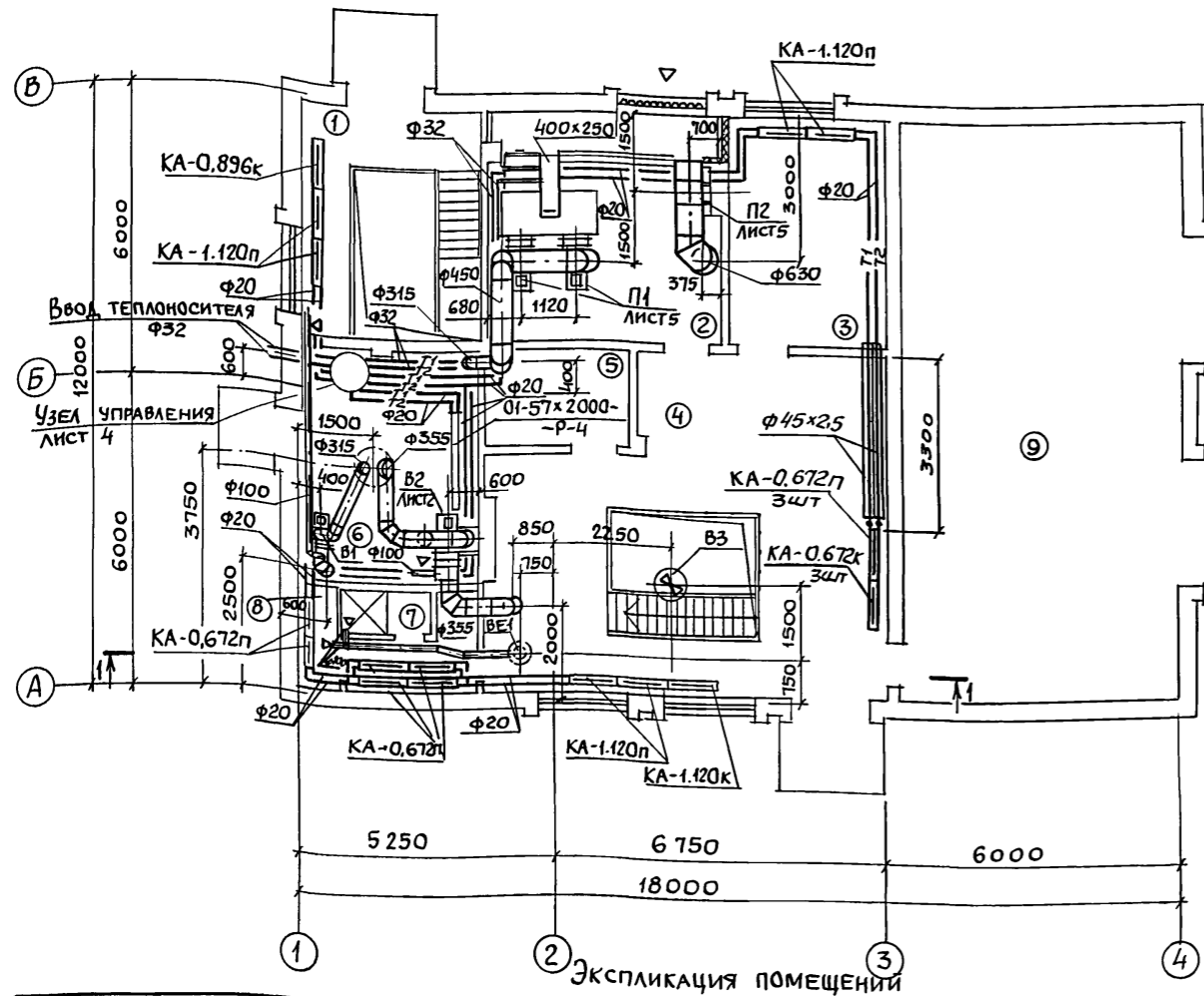
Привязан		
ТП902-1-170.91-06		
Канализационная насосная станция производительностью 600-2000 м³/ч напором 30-55 м, с решетками-дробилками		
Зав. сект. Бородин	Инж. П. С. [Signature]	Стандия Лист Листов
Н. контр. Подольская	Инж. [Signature]	Р 1 6
Инж. спец. Бородин	Инж. [Signature]	
Зав. пр. Подольская	Инж. [Signature]	
Инж. Иск. Остроумова	Инж. [Signature]	
ОБЩИЕ ДАННЫЕ		Госстрой СССР ГПИ Харьковский водоканалпроект

Типовой проект разработан в соответствии с действующими нормами и правилами.

Главный инженер проекта В.С. Лялюк.

ПЛАН НА ОТМ. 0.000

ПЛАН ПОДЗЕМНОЙ ЧАСТИ



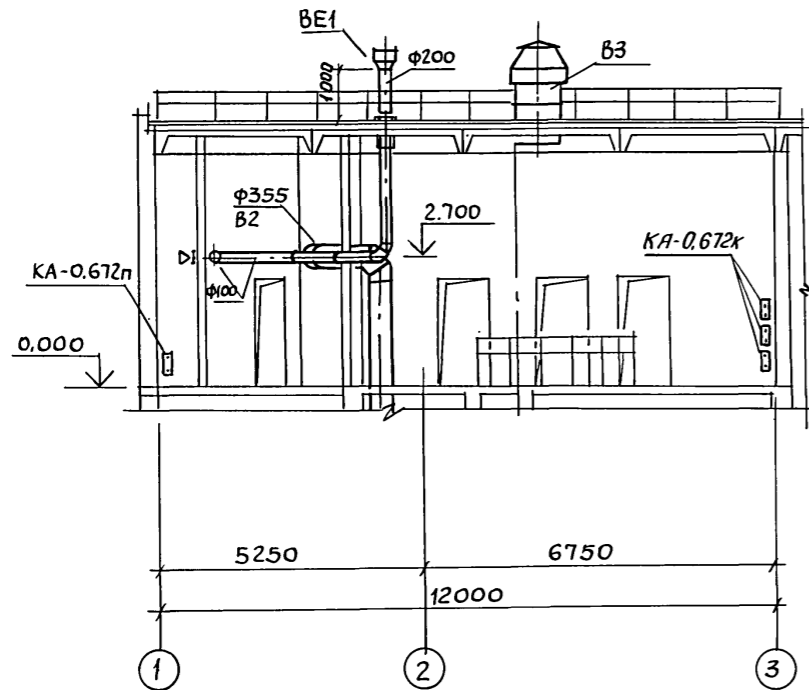
Экспликация помещений

Номер по плану	Наименование	Площадь м ²	Категория производства по взрывной, взрыво-пожарной и пожарной опасности	Номер по плану	Наименование	Площадь м ²	Категория производства по взрывной, взрыво-пожарной и пожарной опасности
1	МОНТАЖНАЯ ПЛОЩАДКА ПОМЕЩЕНИЯ РЕШЁТОК.		Д	7	ДУШЕВАЯ		
2	ПРИТОЧНАЯ ВЕНТКАМЕРА		Д	8	САМУЗЕЛ		В
3	МАСТЕРСКАЯ			9	КТП		
4	МОНТАЖНАЯ ПЛОЩАДКА МАШЗАЛА.		Д		ПОДЗЕМНАЯ ЧАСТЬ		
5	КЛАДОВАЯ			10	МАШЗАЛ		Д
6	ВЫТЯЖНАЯ ВЕНТКАМЕРА С УЗЛОМ ВВОДА		Д	11	ПОМЕЩЕНИЕ РЕШЁТОК		Д
				12	ПРИЁМНЫЙ РЕЗЕРВУАР		

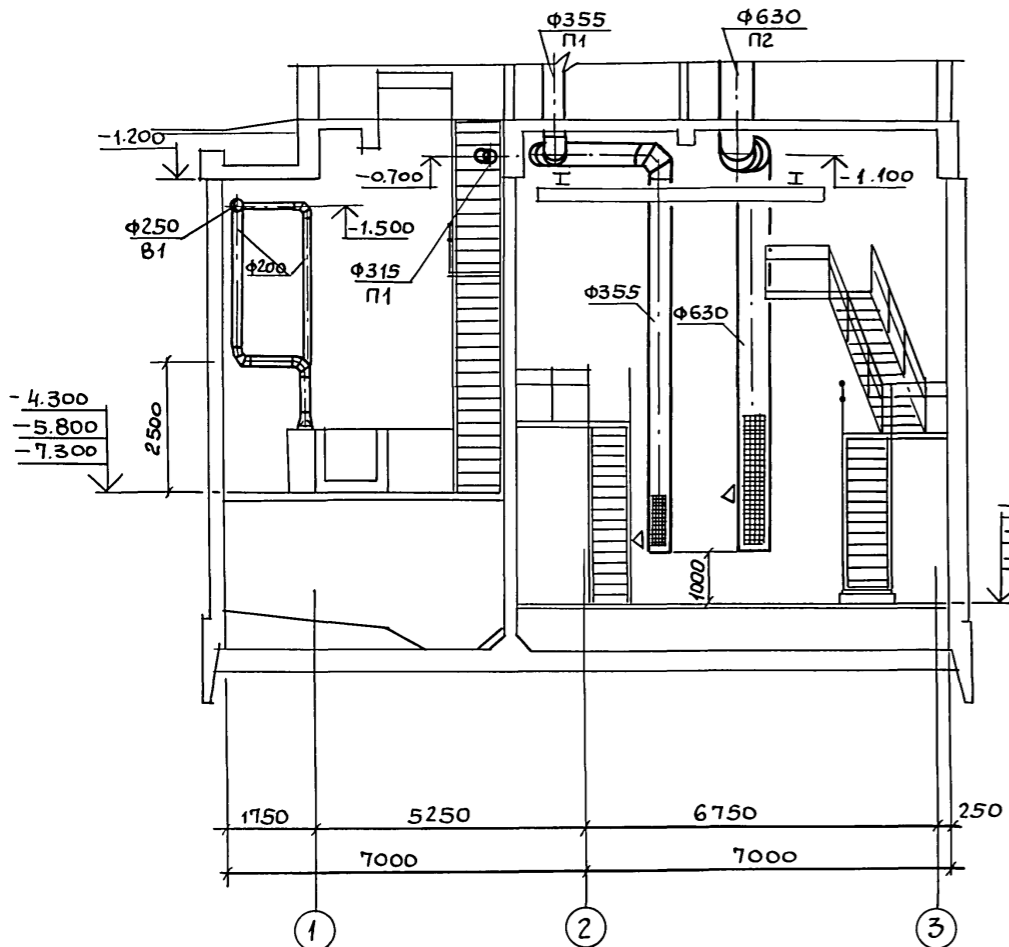
ТП 902-1-170.91-0В			
ПРИВЯЗАН:	ЗАВ. СЕКТ. БОРДИН	КАНАЛИЗАЦИОННАЯ НАСОСНАЯ СТАНЦИЯ ПРОИЗВОДИТЕЛЬНОСТЬЮ 600-2000 м ³ /ч, НАПОРОМ 30-55 м, С РЕШЕТКАМИ - Д. РОБИКАМИ.	Стандия Лист Листов
	Н. КОНТР. ПОДОЛЬСКАЯ		Р 2
	П. СПЕЦ. БОРОДИН		
	ЗАВ. ГР. ПОДОЛЬСКАЯ	ПЛАН НА ОТМ. 0.000 И ПОДЗЕМНОЙ ЧАСТИ	ГОССТРОЙ СССР ГПИ ХАРЬКОВСКИЙ ВОДОКАНАЛПРОЕКТ
Инв. №	Инж. П.к. Остроумова	Д.ч. 91	

УЧРЕДИТЕЛЬ: ВАРШАВСКИЙ ВОДОКАНАЛПРОЕКТ
 ЗАКАЗЧИК: ЗА
 ПРОЕКТИРОВАНИЕ: МАШИНА
 ВЫПОЛНЕНИЕ: МАШИНА
 ВК-2
 СПС
 СПС
 Инв. № подл. Подпись и дата

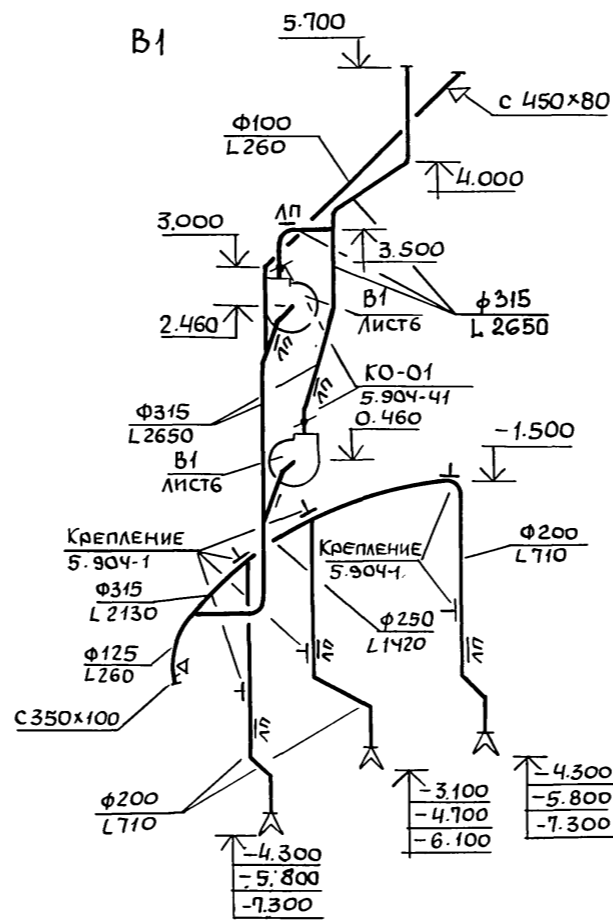
РАЗРЕЗ 1-1



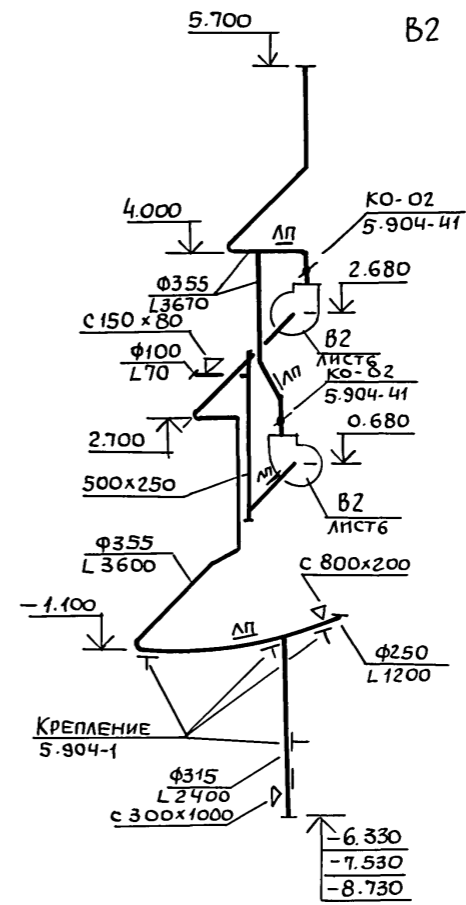
РАЗРЕЗ 2-2



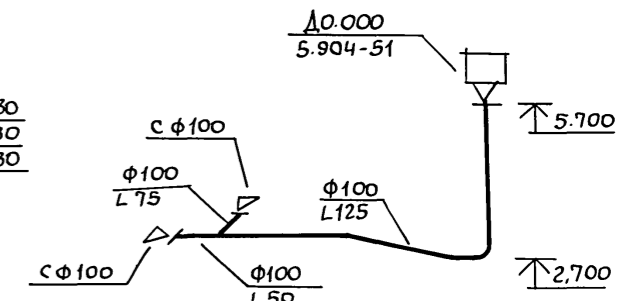
В1



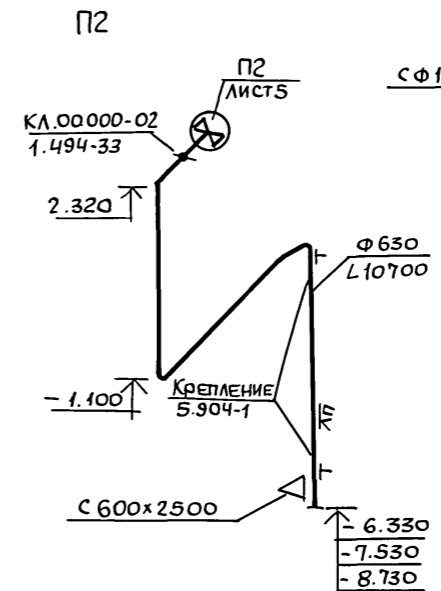
В2



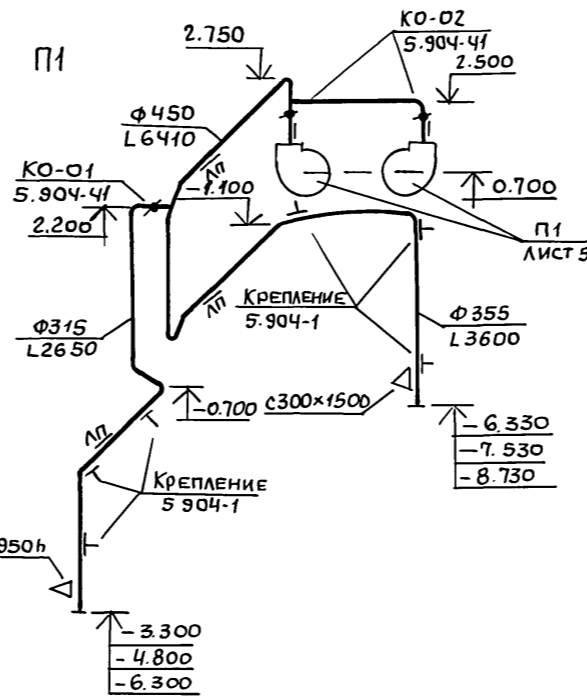
ВЕ1



П2

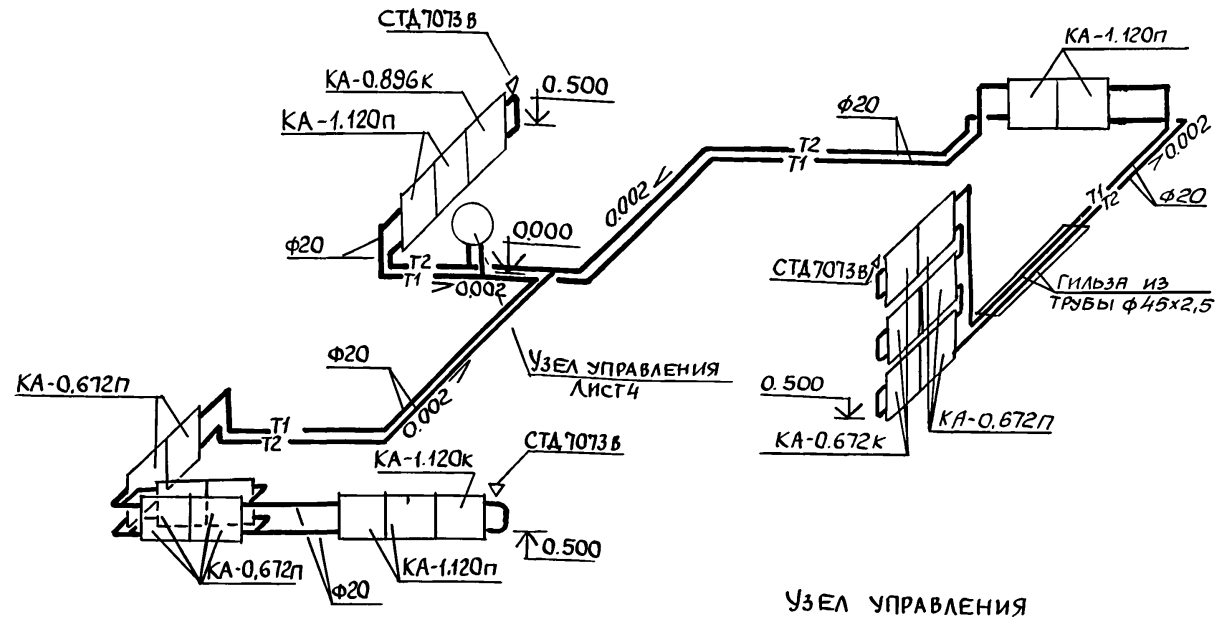


П1

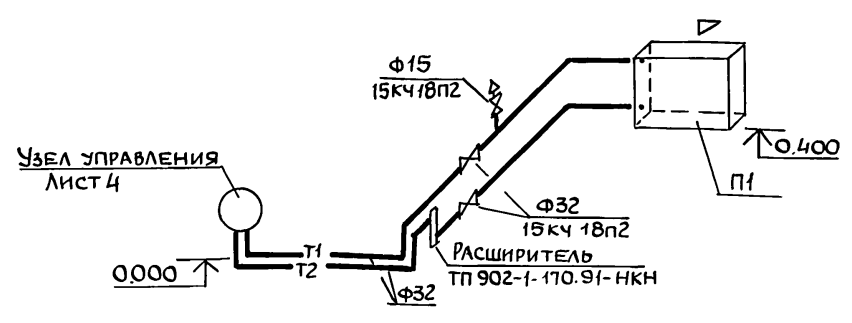


ТП 902-1-170.91-06						
Привязан	ЗАВ. СЕКТ	БОРОДИН	КАНАЛИЗАЦИОННАЯ НАСОСНАЯ СТАНЦИЯ	СТАДИЯ	ЛИСТ	ЛИСТОВ
	Н. КОНТР.	ПОДОЛЬСКАЯ	ПРОИЗВОДИТЕЛЬНОСТЬ 600-2000 м³/ч,	Р	3	
	ГЛА. СПЕЦ.	БОРОДИН	НАПОРОМ 30-55 м, С РЕШЕТКАМИ-			
	ЗАВ. ГР.	ПОДОЛЬСКАЯ	ДРОБИЛКАМИ			
Инв. №	Инж. П. К.	ОСТРОУМОВА	РАЗРЕЗ 1-1, 2-2, СХЕМЫ СИСТЕМ	ГОССТРОЙ СССР		
			П1, П2, В1, В2, ВЕ1	ГПИ ХАРЬКОВСКИЙ		
				ВОДОКАНАЛПРОЕКТ		

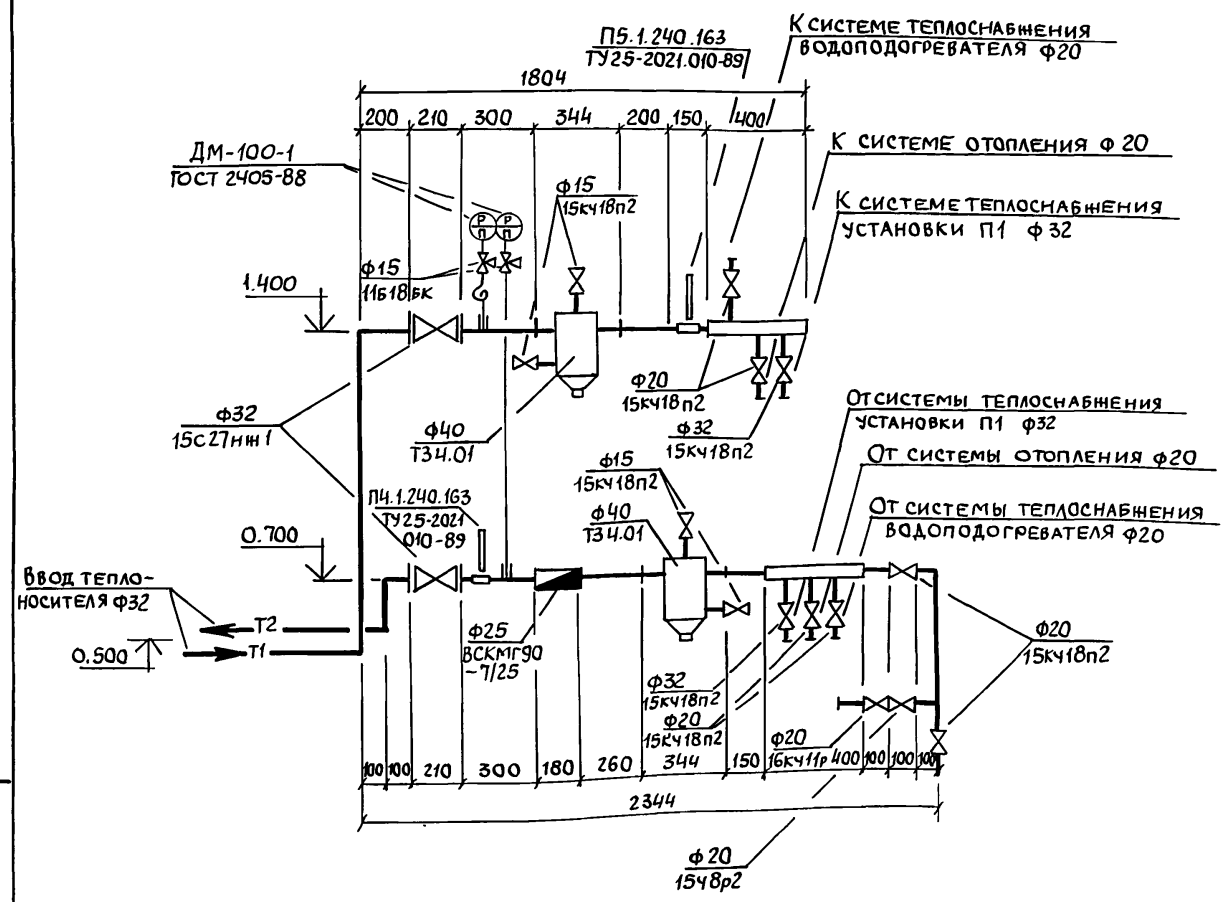
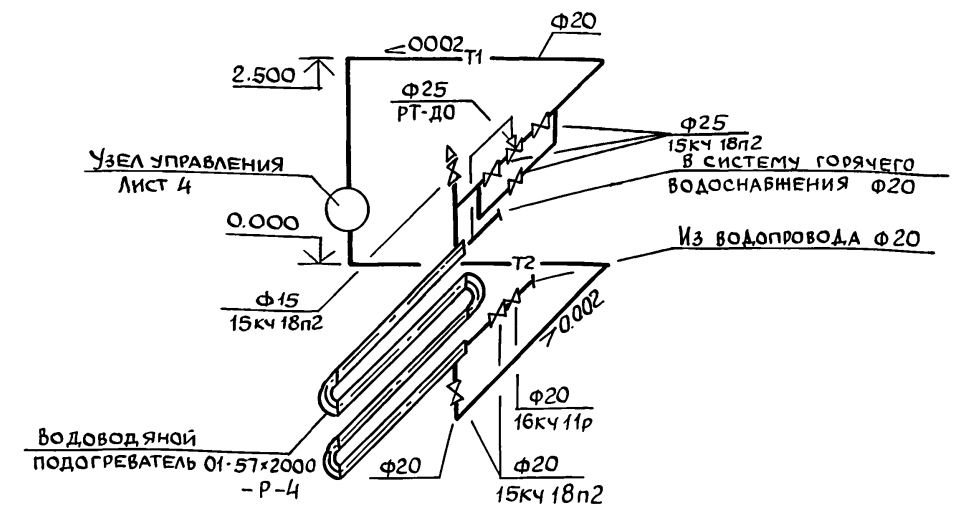
СИСТЕМА ОТОПЛЕНИЯ



СИСТЕМА ТЕПЛОСНАБЛЕНИЯ УСТАНОВКИ П1



СИСТЕМА ТЕПЛОСНАБЛЕНИЯ ВОДОПОДОГРЕВАТЕЛЯ

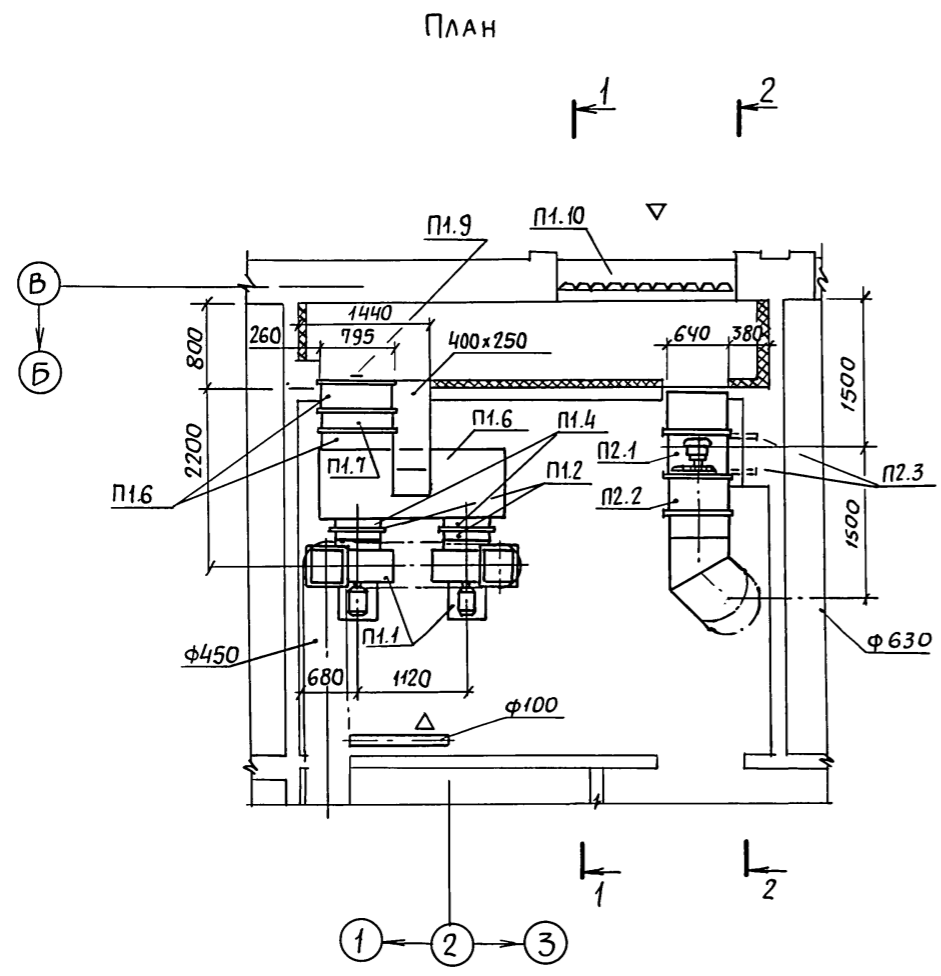
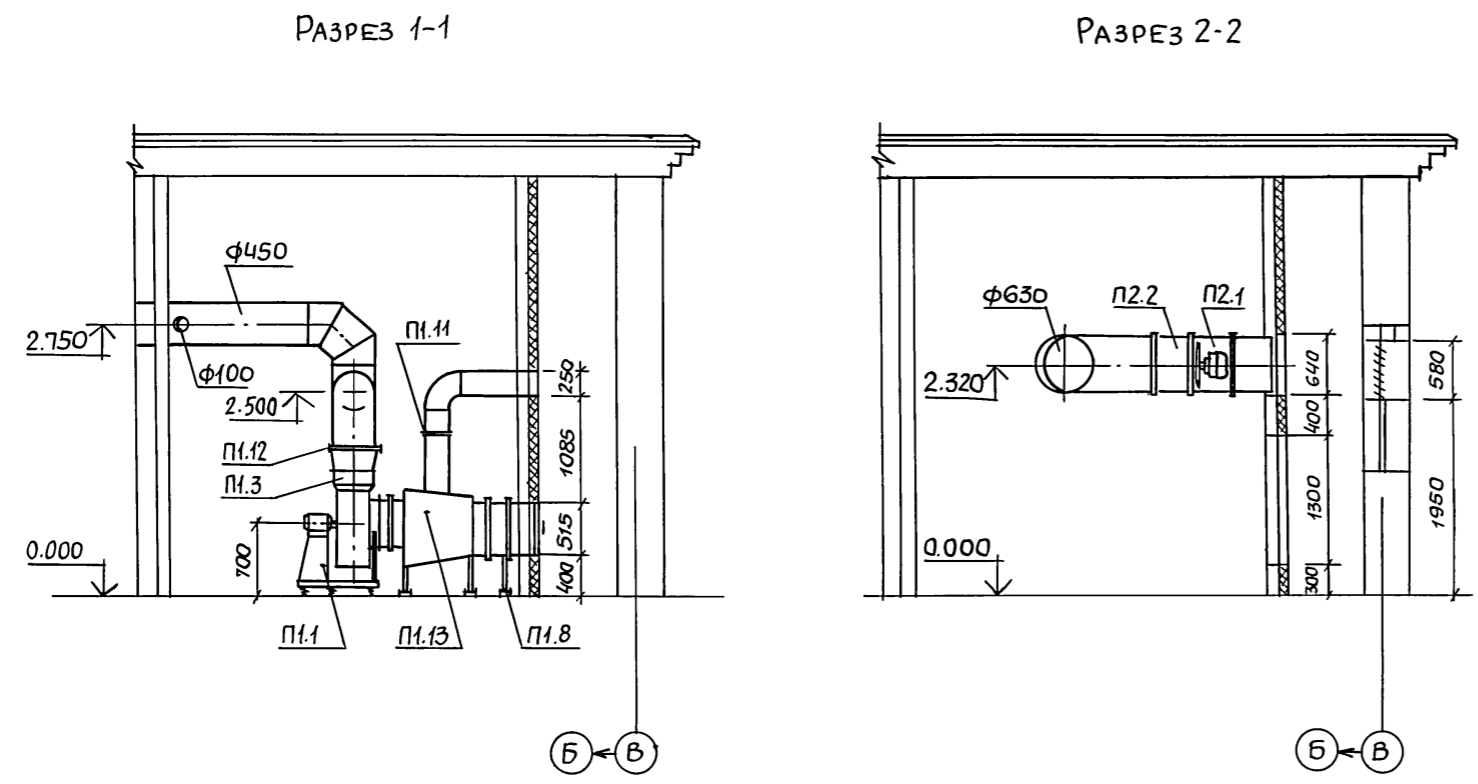


ТП902-1-170.91-08						
Привязан	Зав. сект. Бородин	Инж. И.К. Остроумова	Канализационная насосная станция производительностью 600-2000 м³/ч, напором 30-55 м, с решетками - дровилками.	Стадия	Лист	Листов
	Н. контр. Подольская			Р	4	
	Зав. гр. Подольская		Схемы систем отопления, теплоснабжения водоподогревателя установки П1, узел управления	Госстрой СССР ГПИ Харьковский Бодоканалпроект		
Инв. №	Инж. И.К. Остроумова	04.91				

Инв. № проекта Подпись и дата Взам. инв. №

Альбом 2

СПЕЦИФИКАЦИЯ ОТОПИТЕЛЬНО-ВЕНТИЛЯЦИОННЫХ УСТАНОВОК



МАРКА	ОБОЗНАЧЕНИЕ	НАИМЕНОВАНИЕ	КОЛ.	МАССА ЕД., КГ	ПРИМЕЧАНИЕ
		П1			
П1.1		АГРЕГАТ ВЕНТИЛЯТОРНЫЙ В-Ц4-75-5-Л05 НА ВИБРО-ОСНОВАНИИ, КОМПЛ.	2	113,6	
		А) ВЕНТИЛЯТОР ЦЕНТРОБЕЖНЫЙ В-Ц4-75 Л5 ИСП.1, ПОЛОЖ. Пр 0° 10°; Дк=1,1 Дн			
		Б) ЭЛЕКТРОДВИГАТЕЛЬ 4А100С4 ЗВТ 1420 05/МИН.			
П1.2	5.904-38	ГИБКАЯ ВСТАВКА НА ВХОДЕ В.00.00-09	2	1,71	
П1.3	"	ТО ЖЕ, НА ВЫХОДЕ Н.00.00-11	2	1,64	
П1.4	5.903-7	ФЛАНЕЦ Ф0.05-03	2	3,9	
П1.5	"	КОРОБКА КО.000-03	1	125,0	
П1.6	"	ПАТРУБОК ПО.000-29	2	19,2	
П1.7		КАЛОРИФЕР КСК3-8	1		
П1.8	1.494-25	ПОДСТАВКА ПОД КАЛОРИФЕР	2	2,1	
П1.9	5.903-7	КЛАПАН УТЕПЛЕННЫЙ			
		СТВОРНЫЙ КУС1.00.00-02	1	26,0	
П1.10	1.494-27 В.7	ЖАЛЮЗИЙНЫЕ РЕШЕТКИ 150x580	11		
П1.11	5.904-13	ЗАСЛОНКА АЗД132.000-02	1		
П1.12	5.904-41	КЛАПАН ОБРАТНЫЙ КО-02	2	6,5	
П1.13	СТД 8281	ЛЮЧОК С ЗАГЛУШКОЙ	1		
		П2			
П2.1		ВЕНТИЛЯТОР ОСЕВОЙ В-06-300 N6,3А С ЭЛЕКТРОДВИГАТЕЛЕМ 4А80А4 1,1кВт 1420 05/МИН	1		
П2.2	1.494-33	КЛАПАН ЛЕПЕСТКОВЫЙ КЛ.00.000-02	1	24,1	
П2.3	1.494-30 В.1	КРЕПЛЕНИЕ Б7А002.000-08	1	22,2	

ТП902-1-170.91-0В			
Привязан	Зав. сект. Бародин	Н. кантр. Подольская	Пл. спец. Бародин
	Зав. гр. Подольская	Инж. П.к. Остаунова	04.91
КАНАЛИЗАЦИОННАЯ НАСОСНАЯ СТАНЦИЯ ПРОИЗВОДИТЕЛЬНОСТЬЮ 600-2000 м³/НАС НАПОРОМ 30-55м, С РЕШЕТКАМИ - ДРОБИЛКАМИ.			Студия / Лист / Листов Р / 5
Установки систем П1, П2			госстрой СССР ГПИ ХАРЬКОВСКИЙ ВОДОКАНАЛПРОЕКТ

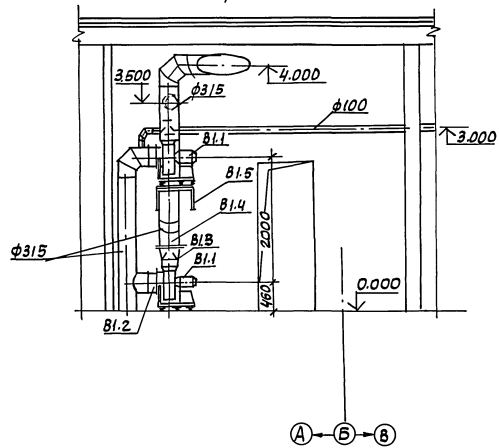
копир. Мастренко 25017-02 17 формат А2

УИВ. №1000. Подпись и дата выдан. УИВ. №2

Спецификация вентиляционных установок

Марка	Обозначение	Наименование	Кол.	Масса ед., кг	Примеч.
		В1			
В1.1		Агрегат вентиляторный В-Ц4-75-3, 15-л.02 на вибро- основании: компл.	2	46,1	
		А) вентилятор центробеж- ный В-Ц4-75Н 3,15 исл.1, полож. Пр0°/л0°, Дк=0,9Дн Б) электродвигатель 4А71В2 1,1кВт/2850 об/мин			
В1.2	5.904-38	Гибкая вставка на выходе В.00.00-05	2	1,24	
В1.3		То же, на выводе, Н.00.00-07	2	1,14	
В1.4	5.904-41	Клапан обратный КО-01	2	5,5	
В1.5	1.494-30 В2	Крепление Б7А002.000-02	1	10,9	
		В2			
В2.1		Агрегат вентиляторный В-Ц4-75-5-л.02 на вибро- основании, компл.	2	91,8	
		А) вентилятор центробеж- ный В-Ц4-75Н 5, исл.1, полож. Пр0°/л0°, Дк=0,9Дн Б) электродвигатель 4А80 АЧ 1,1кВт/1400 об/мин			
В2.2	5.904-38	Гибкая вставка на выходе В.00.00-09	2	1,71	
В2.3	"	То же, на выводе, Н.00.00-11	2	1,64	
В2.4	5.904-41	Клапан обратный КО-02	2	6,5	
В2.5	1.494-30 В2	Крепление Б7А002.000-08	1	22,2	

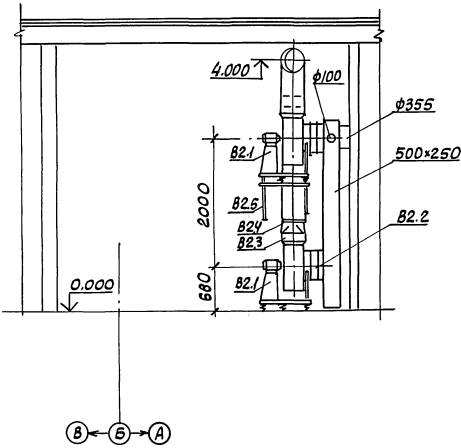
Разрез 1-1



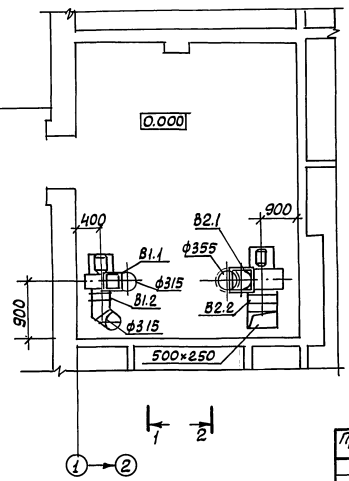
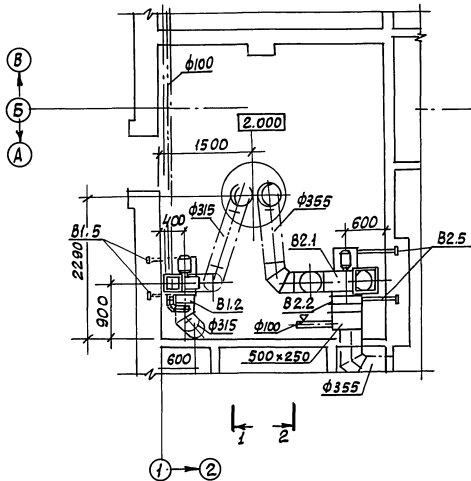
План на отг. 2.000



Разрез 2-2



План на отг. 0.000



Альбом 2

Имя, Инициалы, Подпись, Дата, Владелец

ТП902-1-170.91-08	
Привязан	Эл. сект. Боровин И. контр. Подольский И. спец. Боровин Зам. го. Подольский Инж. Л.к. Остроумова
Установки систем	Установки систем В1, В2
Станд. лист	Лист 6
Спецификация	Канализационная насосная станция производительностью 600-2000 л/ч, 4-30-55м с решетками - дренажные
Государственный институт	Государственный институт водоканалпроект