

ТИПОВОЙ ПРОЕКТ  
902-1-17 0.91

КАНАЛИЗАЦИОННАЯ НАСОСНАЯ СТАНЦИЯ  
ПРОИЗВОДИТЕЛЬНОСТЬЮ 600-2000 м<sup>3</sup>/ч НАПОРОМ 30-55 м  
С РЕШЕТКАМИ - ДРОБИЛКАМИ ПРИ ГЛУБИНЕ ЗАЛОЖЕНИЯ  
ПОДВОДЯЩЕГО КОЛЛЕКТОРА 4,0 м  
/сварно-монолитный вариант/

АЛЬБОМ 4

КЖ И ИЗДЕЛИЯ СТР. 3... 30  
АРИ ИЗДЕЛИЯ СТР. 31... 35

25017 - 04

ЦЕНА

Отпускная цена  
на момент реализации  
указана в смете-накладной

ТИПОВОЙ ПРОЕКТ  
902-1-170.91

КАНАЛИЗАЦИОННАЯ НАСОСНАЯ СТАНЦИЯ  
ПРОИЗВОДИТЕЛЬНОСТЬЮ 600-2000 м<sup>3</sup>/ч, НАПОРОМ 30-55 м  
С РЕШЕТКАМИ - ДРОБИЛКАМИ ПРИ ГЛУБИНЕ ЗАЛОЖЕНИЯ  
ПОДВОДЯЩЕГО КОЛЛЕКТОРА 4,0 м  
/сборно-монокричный вариант/

АЛЬБОМ 4

Разработан проектным институтом  
"Харьковский водоканалпроект"

Главный инженер института  
Главный инженер проекта

*Г.А. Бондаренко*  
*В.С. Лялюк*

Г.А. Бондаренко  
В.С. Лялюк

Утвержден в/о "СоюзводоканалНИИпроект"  
Протокол № 9 от 15 мая 1991 г.

## Содержание выпуска

Обозначение документа	Наименование	Стр.
902-1-170.91-	Содержание выпуска	2
- КЖИ.И.ТТ	Технические требования	3
- КЖИ.И.01	Балка Б1	4
- КЖИ.И.02	Балка Б2	5
- КЖИ.И.03	Балка Б3, Б4	6
- КЖИ.И.Р01	Ведомость расхода стали (Б1... Б4)	7
- КЖИ.И.04	Решётка Р1, Р2	7
- КЖИ.И.05	Плита П3	8
- КЖИ.И.06	Плита П4	9
- КЖИ.И.07	Плита П7	10
- КЖИ.И.08	Плита П8	11
- КЖИ.И.09	Плита П9	12
- КЖИ.И.10	Плита П10	13
- КЖИ.И.11	Плита П11	14
- КЖИ.И.12	Плита П12	15
- КЖИ.И.Р02	Ведомость расхода стали (П2, П3, ОП1)	16
- КЖИ.И.13	Каркас КР4	16
- КЖИ.И.14	Перемычка ПР1	17
- КЖИ.И.15	Опорная подушка ОП1	18
- КЖИ.И.16	Изделие закладное МН2	18
- КЖИ.И.17	Каркас КР1	19
- КЖИ.И.18	Каркас КР2	19
- КЖИ.И.19	Каркас КР3	20
- КЖИ.И.20	Изделие соединительное МС1	20

Обозначение документа	Наименование	Стр.
902-1-170.91-КЖИ.21	Изделие закладное МН3	21
-КЖИ.22	Каркас КР5	21
-КЖИ.23	Каркас КР6	22
-КЖИ.24	Каркас КР7	22
-КЖИ.И.25	Каркас КР8	23
-КЖИ.И.26	Каркас КР9	23
-КЖИ.И.27	Каркас КР10, КР11	24
-КЖИ.И.28	Каркас КР12, КР13	24
-КЖИ.И.29	Сетка С1	25
-КЖИ.И.30	Сетка С2	25
-КЖИ.И.31	Изделие соединительное МС2, МС3	26
-КЖИ.И.32	Изделие закладное МН1	26
-КЖИ.И.33	МН4	27
-КЖИ.И.34	МН5	27
-КЖИ.И.35	МН6	28
-КЖИ.И.36	МН7	28
-КЖИ.И.37	МН8	29
-КЖИ.И.38	МН9	30
-ЯР.И.Д0	Содержание выпуска	31
-ЯР.И.ТТ	Технические требования	31
-ЯР.И.Д1	Дверной блок ДД1	32,33
-ЯР.И.П1	Дверные полотна П1... П4	34
-ЯР.И.К1	Кародка К1	35
-ЯР.И.НС1	Накладка НС1	35

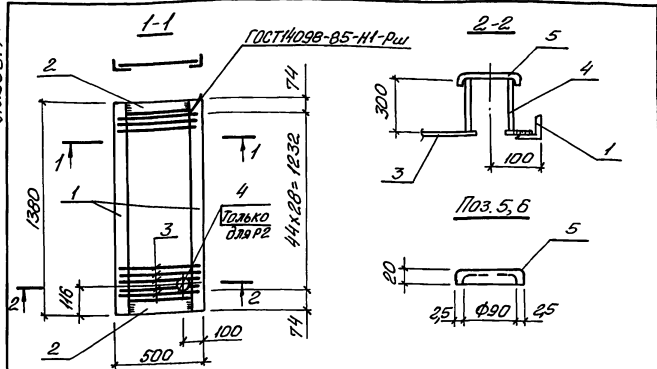








Льв.ВО.М.4



Марка решетки	Поз.	Наименование	кол	Масса ед., кг	Масса решетки, кг
P1	1	150x50, l=1380	2	5,2	22,7
	2	150x50, l=400	2	1,87	
	3	ФВ#I, l=470	45	0,19	
P2	Поз. 1...3 по P1				28,7
	4	Труба 89x4, l=300	1	2,52	
	5	Латка 2,5x200, l=200	1	0,40	

Технические требования см. ТП 902-1-170.91-КЖ.И. Т.Т.  
Арматура: класса #I по ГОСТ 5781-82\*

Уголок из стали Ст3кп3-1 ГОСТ 380-88.  
Латка δ10 из стали Ст3пс 5-1.  
Труба из стали Ст3кп3-1 ГОСТ 10704-76

ТП 902-1-170.91-КЖ.И. 04

Решетка P1, P2

Стандарт Лист Листов  
р 1  
Госстрой СССР  
Специальное проектное  
Харьковский  
водоканалпроект

Формат А4

Ведомость расхода стали на элемент, кг

Марка элемента	Изделия арматурные						всего
	Арматура класса						
	#I			#II			
	ГОСТ 5781-82*						
	ФВ	Уголок	Ф12	Ф20	Ф28	Уголок	
Б1	29,5	29,5	21,0	229,8	250,8	280,3	
Б2	14,8	14,8	7,8	47,7	55,5	70,3	
Б3	14,8	14,8	8,4	50,4	58,8	73,2	
Б4	14,4	14,4	8,4	50,4	58,8	73,2	

Продолжение ведомости

Изделия закладные										всего	Одичий расход
Арматура класса					Прокат марки						
#I		#II			Ст3кп3-1, Ст3пс 5-1						
ГОСТ 5781-82*					ГОСТ 103-76						
Ф16	Уголок	Ф12	Уголок	δ8	δ10		Л53x5	Уголок			
3,9	3,9	1,2	1,2	11,4	1,8		4,0	17,0	22,1	302,4	
3,9	3,9	1,2	1,2	11,4	1,8		4,0	17,0	22,1	92,4	
3,9	3,9	4,4	4,4	22,8	39,2		4,0	68,0	74,3	147,5	
3,9	3,9	4,4	4,4	22,8	39,2		4,0	68,0	74,3	147,5	

Приблизно

И.В.Н

ТП 902-1-170.91-КЖ.И. РС1

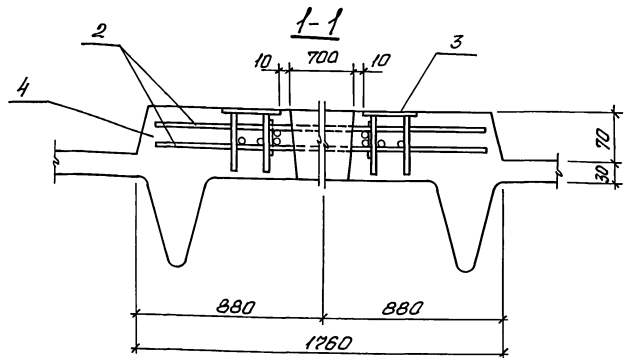
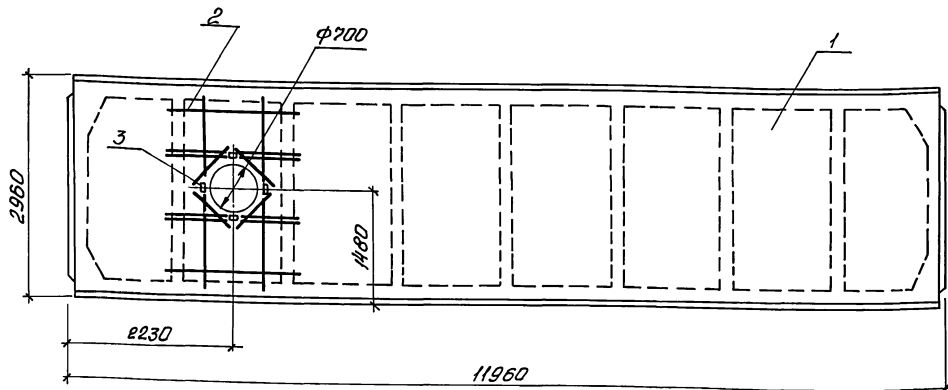
Ведомость расхода стали (Б1... Б4)

Стандарт Лист Листов  
р 1  
Госстрой СССР  
Специальное проектное  
Харьковский  
водоканалпроект

25017-04 8  
Формат А4



Лист 4



Поз.	Наименование	Кол.	Обозначение документа
1	2П12-3 Я У-Т	1	1.465.1-3/80. В1
2	Каркас пространственный КП2	1	1.465.1-3/80.4-1000
3	Уделье закладное П12	4	1.465.1-3/80.4-0260
4	Бетон класса В30, м <sup>3</sup>	0,34	
	W4, P		

Технические требования см. ТП 902-1-170.91-КЖ.И.ТТ.

Ведомость расхода стали см. ТП 902-1-170.91-КЖ.И.РС.

Масса плиты 5,2 т.

Приказ

	Разработ.	Голосов	И.С.
	Продв.	Власова	С.В.
	Гл. св.	Власенко	С.В.
	И. канц.	Соловьева	С.В.
Инд. №	Исч. отд.	Шелица	И.Т.

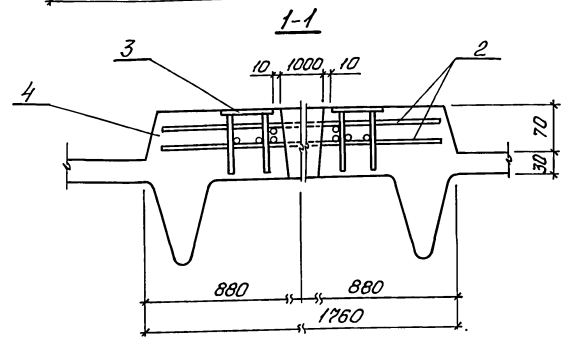
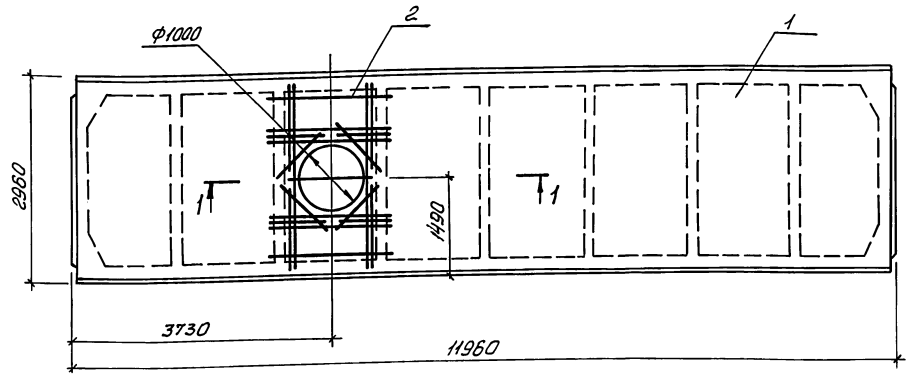
ТП 902-1-170.91-КЖ.И. 05

Плита П3

Страна	Лист	Листов
		1
Госстрой СССР Союзоблкомпроектинформ Кавказский вводкнлпроект		

Инд. № 17091-170.91-КЖ.И.РС

Литера 4



Поз.	Наименование	Кол.	Обозначение документа
1	2П12-3.И IV-T	1	1.465.1-3/80.1
2	Каркас пространственный КПЗ	1	1.465.1-3/80.4-1000
3	Изделие закладное М12	4	1.465.1-3/80.4-0260
4	Бетон класса В30, м <sup>3</sup>	0,32	
			W4, F <input type="checkbox"/>

Технические требования см. ТП 902-1-170.91-КЖ.И.Н.ТТ.  
 Видимость расхода стали см. ТП 902-1-170.91-КЖ.И.Н.ДС2.  
 Масса плиты 6,2 т.

Имя, № табл., Подпись и дата, Взам. инв. №

				ТП 902-1-170.91-КЖ.И.Н. 06			
				Плита 174			
				Резерв. Голосов		Лист	
				Лобко. Мясникова		Листов	
				Ю. слес. Власенко		Р	
				И. Кондр. Сахарская		1	
				Нач. отд. Шейко		Госстрой СССР	
						Созаводская, Ленинград	
						Харьковский	
						ВодоКанЛенПроект	

25017-04 10

Формат А3



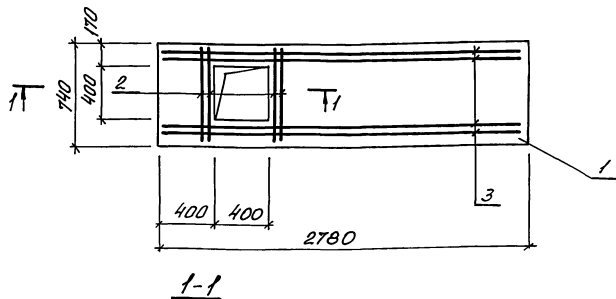




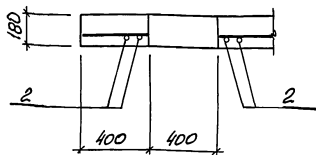




Альбом 4



№з.	Наименование	Кол.	Обозначение документа
1	Плита П24г-5	1	3.006.1-2.82. В.2
2	Ф14 А-III, l=720; 0,87кг	4	Без черт.
3	Ф10 А-III, l=2260; 1,21кг	4	Без черт.



Технические требования см. ТП 902-1-170.91-КЖ.И.ТТ.

Арматура: класса А-III по ГОСТ 5781-82.\*

Масса плиты 0,93 т.

Ведомость дополнительного расхода стали на элемент, кг

Марка элемента	Цвеления арматурные				Общий расход
	Арматура класса А-III				
	ГОСТ 5781-82*				
	Ф14	Ф10		Итого	
П12	3,48	6,84		10,32	10,32

Проектировщик	
Изд. №5	
Разработчик: Голосов	
Проверено: Мазалов	
Специалист: Власенко	
Начальник: Соколовская	
Нач. отд.: Шейко	

ТП 902-1-170.91-КЖ.И.12

Плита П12

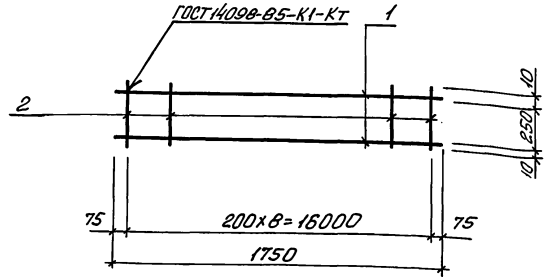
Статус	Лист	Листов
Р		1
Госстрой СССР Самовольный проект Харьковский Водохозяйственный проект		

25017-04 16

Формат А3



Эльбом 4



Марка каркаса	Поз.	Наименование	Кол.	Масса ед., кг	Масса каркаса
КР4	1	Ф16 А-III, l=1750	2	2,76	6,1
	2	Ф6 А-I, l=270	9	0,06	

Технические требования см. ТП 902-1-170.91-КЖ.И.ТТ.  
Арматура: класса А-I, А-III по ГОСТ 5781-82.\*

Шиф. проекта	Имя, И.Ф.И.	Подпись и дата	Взам. инв. №	ПРИВЯЗАН
				Инв. №
Разработ	Голосов	И.С.		
Провер	Мозаглова	С.И.		
Сх. спец.	Власенко	В.И.		
Н. констр.	Соловьев	В.И.		
Нач. отд.	Шейко	В.И.		

ТП 902-1-170.91-КЖ.И.ТТ.13

Каркас КР4

Станд. лист	Лист	Листов
Р		1
Госстрой СССР Совюздобычиндустриальпроект владимирпроект		

Формат А4

ведомость дополнительного расхода стали на элемент, кг

Марка элемента	Изделия арматурные		
	Арматура класса		
	А-III		
ГОСТ 5781-82*			
	Ф12		Утогод
ПЗ	29,6		29,6
П4	48,0		48,0
ОП1			

Продолжение ведомости

Изделия закладные							Общий расход
Арматура класса		Процент марки					
А-III		Ст 3 кл 3-1, Ст 3 кл 5-1					
ГОСТ 5781-82*				ГОСТ 103-76			
Ф10	Ф12	Утогод	-С6	-С8	-С10		Утогод
1,2		1,2	2,4				2,4
1,2		1,2	2,4				2,4
	0,6	0,6		1,9	0,8		2,9
							3,3

Шиф. проекта	Имя, И.Ф.И.	Подпись и дата	Взам. инв. №	ПРИВЯЗАН
				Инв. №
Разработ	Голосов	И.С.		
Провер	Мозаглова	С.И.		
Сх. спец.	Власенко	В.И.		
Н. констр.	Соловьев	В.И.		
Нач. отд.	Шейко	В.И.		

ТП 902-1-170.91-КЖ.И. РС2

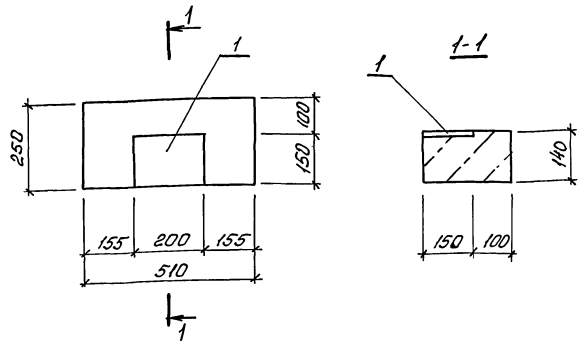
ведомость расхода стали (ПЗ, П4, ОП1)

Станд. лист	Лист	Листов
Р		1
Госстрой СССР Совюздобычиндустриальпроект каргопольский владимирпроект		

25017-04 17  
Формат А4



Масса 50 кг



Поз.	Наименование	Кол.	Обозначение документа
1	Изделие закладное МНН-6	1	1.400-15 Вып. 1
2	Бетон класса В12,5 м³	0,3	

Опорную подушку выложить в опалубке ОП5,2-Т серии 1.22,5-2.  
 Масса опорной подушки 50 кг

Имя, Фамилия	Подпись и дата	
	Подпись	Дата
Привязан		
И.И.И.		
Рязанов В.А.	В.А.	
Пробер М.А.	М.А.	
П.С.И. Власенко	В.А.	
И.К.И. Сидорская	С.И.	
Начальник Шейко	Ш.И.	

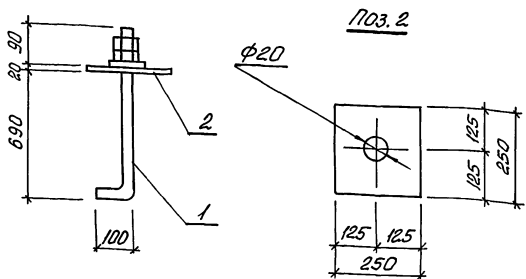
ТП 902-1-170.91-КЖ.И. 15

Опорная подушка ОП1

Страна	Лист	Листов
Р	1	1

Октябрь 2007  
 Союзоборканпроект  
 Харьковский  
 водоканалпроект

Формат А4



Поз.	Наименование	Кол.	Масса ед., кг	Масса МН
1	болт 5М16х900 Ст3пс3-1 ГОСТ 24379.1-80	1	1,45	17,15
2	Гайка 20х250 ГОСТ 782-70 ст Ст3пс5 ГОСТ 14637-79	1	15,7	

Технические требования см. ТП 902-1-170.91-КЖ.И. ТП

Имя, Фамилия	Подпись и дата	
	Подпись	Дата
Привязан		
И.И.И.		
Рязанов В.А.	В.А.	
Пробер М.А.	М.А.	
П.С.И. Власенко	В.А.	
И.К.И. Сидорская	С.И.	
Начальник Шейко	Ш.И.	

ТП 902-1-170.91-КЖ.И. 16

Изделие закладное МН2

Страна	Лист	Листов
Р	1	1

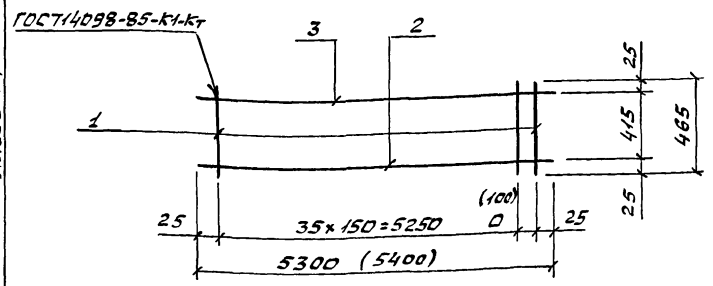
Октябрь 2007  
 Союзоборканпроект  
 Харьковский  
 водоканалпроект

25017-04 19

Формат А4



Листом 4



Марка	Поз.	Наименование	Кол.	Масса ед., кг	Масса каркаса, кг
КРЗ	1	Ф10 А-III, e=465	35(36)	0,29	38,87
	2	Ф25 А-III, e=5300(5400)	1	20,35(20,7)	(39,45)
	3	Ф16 А-III, e=5300(5400)	1	8,37(8,6)	

Технические требования см. ТП902-1-170.91-КН1.И.ТТ.  
 Арматура: класса А-I и А-III по ГОСТ 5781-85\*.  
 Обозначения в скобках для перегородки  
 толщ. 200 мм.

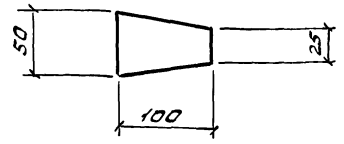
Привязан			

ТП 902-1-170.91-КН1.И.19

КАРКАС  
 ПЛОСКИЙ КРЗ

Стадия	Лист	Листов
Р		1
Госстрой СССР Союзводоканализпроект Киевский водоканализпроект		

Формат А4



Изделие соединительное выполнить из  
 полосы 8x100 ГОСТ 103-76\*, e=50  
 С3кп3-1 ГОСТ 535-88  
 Масса: 0,31 кг

Листом 4

Привязан			

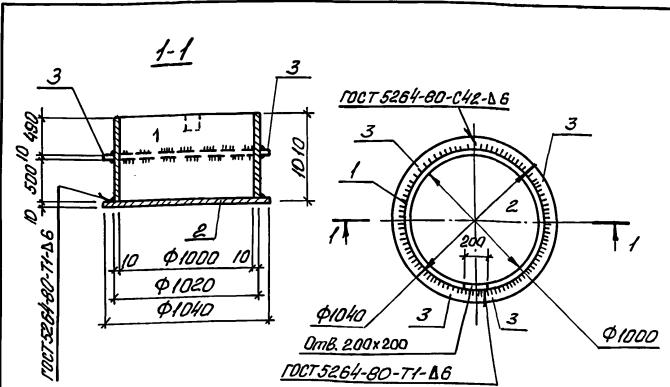
ТП 902-1-170.91-КН1.И.20

Изделие  
 соединительное  
 МС1

Стадия	Лист	Листов
Р		1
Госстрой СССР Союзводоканализпроект Харьковский водоканализпроект		

25017-04 21 Формат А4

Альбом 4



Поз.	Наименование	Кол.	Масса ед., кг	Масса изобретения, кг
1	Труба $\Phi 1020 \times 10$ , $l=1000$	1	249,2	
2	$\delta 10$ , $l=1040$	1	66,7	316,7
3	$\delta 10$ , $l=510$	4	0,7	

Технические требования см. ТП 902-1-170.91-КЖ.И.ТТ.  
Труба по ГОСТ 10704-76\*  
Лист по ГОСТ 1903-74\*

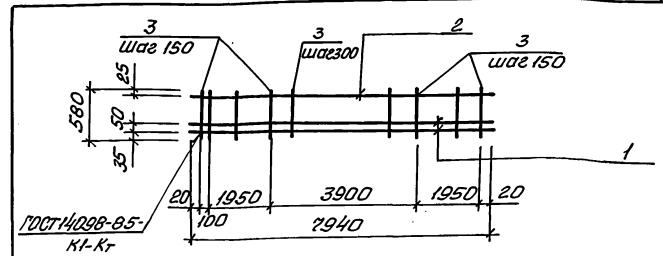
Удв. проект	Подпись и дата	Взят инв.б.	Привязан	
			Инв. №	
Инж.Т.К.	Окалобвост	И.С.		
Разработ.	Голосов	Р.С.		
Продум.	Мазалова	С.И.		
Гл. слес.	Власенко	С.С.		
Н.контр.	Сидельская	С.С.		
Нач. отд.	Шелко	Л.С.		

ТП 902-1-170.91-КЖ.И. 21  
Узелные закладные  
МНЗ

Состав	Лист	Листов
Р	1	1

Госстрой СССР  
Специальное конструкторское бюро  
в области мостового строительства

Формат А4



Марка каркаса	Поз.	Наименование	Кол.	Масса ед., кг	Масса каркаса, кг
КР5	1	$\Phi 28 \text{ А-III}$ , $l=7940$	2	38,35	93,18
	2	$12 \text{ А-III}$ , $l=7940$	1	7,05	
	3	$8 \text{ А-I}$ , $l=580$	41	0,23	

Технические требования см. ТП 902-1-170.91-КЖ.И.ТТ.  
Анатрира: класса А-III, А-I по ГОСТ 5781-82\*

Удв. проект	Подпись и дата	Взят инв.б.	Привязан	
			Инв. №	
Инж.Т.К.	Окалобвост	И.С.		
Разработ.	Голосов	Р.С.		
Продум.	Мазалова	С.И.		
Гл. слес.	Власенко	С.С.		
Н.контр.	Сидельская	С.С.		
Нач. отд.	Шелко	Л.С.		

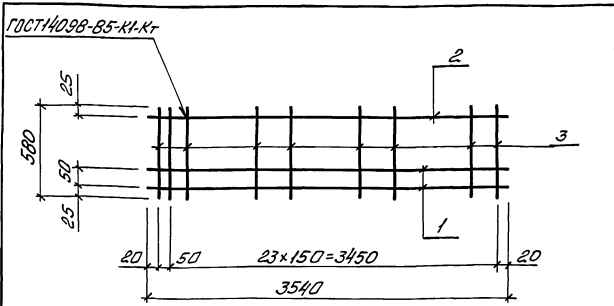
ТП 902-1-170.91-КЖ.И. 22  
Каркас КР5

Состав	Лист	Листов
Р	1	1

Госстрой СССР  
Специальное конструкторское бюро  
в области мостового строительства

25017-04 22 Формат А4

Ль 00114



Марка каркаса	Поз.	Наименование	Кол.	Масса ед., кг	Масса каркаса
КР6	1	Ф20 А-III, l=3540	2	8,23	31,09
	2	Ф12 А-III, l=3540	1	3,14	
	3	Ф8 А-I, l=580	25	0,23	

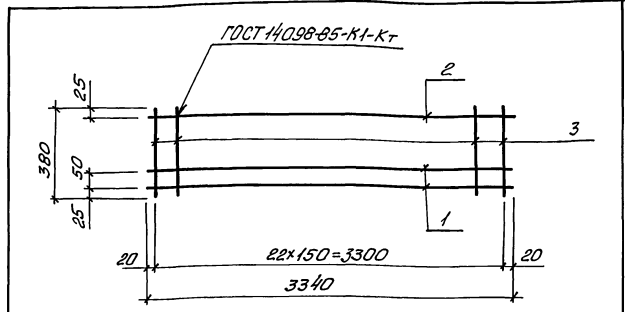
Технические требования см. ТП 902-1-170.91-КЖ1.И.Т7.  
 Арматура: классы А-I, А-III по ГОСТ 5781-82\*

Услов. обозначения: Подписи и даты

Инж. Т.С.	Скоковская	Пр.
Инж. В.А.	Голосов	Пр.
Инж. П.А.	Мазалов	Пр.
Инж. В.С.	Власенко	Пр.
Инж. Н.К.	Скоковская	Пр.
Инж. Н.О.	Шейко	Пр.

ТП 902-1-170.91-КЖ1.И. 23		
Уставл.	Лист	Листов
Р		
Госстрой СССР Институт проектно-конструкторских работ в области строительства		

Формат А4



Марка каркаса	Поз.	Наименование	Кол.	Масса ед., кг	Масса каркаса, кг
КР7	1	Ф20 А-III, l=3340	2	8,23	22,88
	2	Ф12 А-III, l=3340	1	2,97	
	3	Ф8 А-I, l=380	23	0,15	

Технические требования см. ТП 902-1-170.91-КЖ1.И.Т7.  
 Арматура: классы А-I, А-III по ГОСТ 5781-82\*

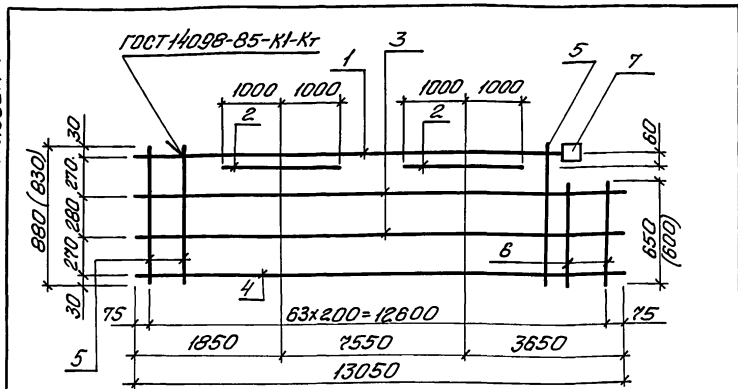
Услов. обозначения: Подписи и даты

Инж. Т.С.	Скоковская	Пр.
Инж. В.А.	Голосов	Пр.
Инж. П.А.	Мазалов	Пр.
Инж. В.С.	Власенко	Пр.
Инж. Н.К.	Скоковская	Пр.
Инж. Н.О.	Шейко	Пр.

ТП 902-1-170.91-КЖ1.И. 24		
Уставл.	Лист	Листов
Р		
Госстрой СССР Институт проектно-конструкторских работ в области строительства		

25017-04 23 Формат А4

Ж.льбам 4



Марка каркаса	Поз.	Наименование	Кол.	Масса ед., кг	Масса каркаса, кг
KPB	1	Ф28 А-III, l=12750	1	51,58	152,4 (150,54)
	2	Ф28 А-III, l=2000	2	9,7	
	3	Ф10 А-III, l=13050	2	7,1	
	4	Ф16 А-III, l=13050	1	20,6	
	5	Ф10 А-III, l=880 (830)	64	0,55(0,52)	
	6	Ф10 А-III, l=650 (600)	2	0,4(0,38)	
	7	-60 x10, l=60	1	0,28	

Технические требования см ТП 902-1-170.91-КЖ1.И.ТТ.

Арматура: класса А-III по ГОСТ 5781-82\*.

Значения в скобках для открытого способа производства работ в сборно-монолитном варианте

Инв. №, Подпись и дата, Взаим. инв. №

Привязан	
Инв. №	
Инв. Т.К.	Соколовская Р.
Разраб.	Галасов В.
Пробер.	Мазалова С.
Э.слещ.	Власенко С.
Н.контр.	Соколовская Р.
Нач.отд.	Шейко В.

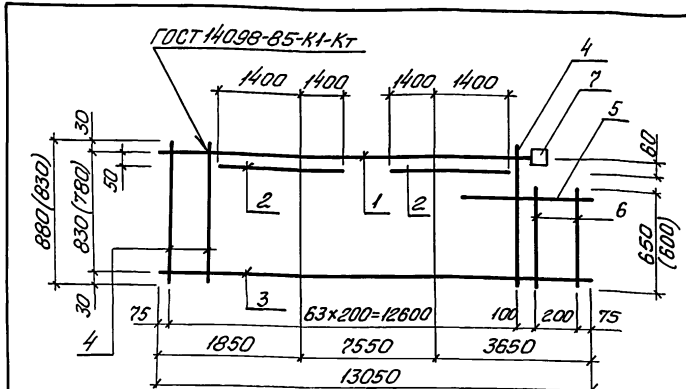
ТП 902-1-170.91-КЖ1.И. 25

Каркас KPB

Станд.	Лист	Листов
Р	1	1

Госстрой СССР  
Санзодобранки и проектир  
Карьковский  
В.О.Д.К.И.И.ПРОЕКТ

Формат А4



Марка каркаса	Поз.	Наименование	Кол.	Масса ед., кг	Масса каркаса, кг
KPG	1	Ф28 А-III, l=12750	1	61,58	145,4 (143,54)
	2	Ф28 А-III, l=2800	2	13,5	
	3	Ф16 А-III, l=13050	1	20,6	
	4	Ф10 А-III, l=880 (830)	64	0,55(0,52)	
	5	Ф16 А-III, l=1000	1	1,8	
	6	Ф10 А-III, l=650 (600)	2	0,4(0,38)	
	7	-60 x10, l=60	1	0,28	

Технические требования см ТП 902-1-170.91-КЖ1.И.ТТ.

Арматура: класса А-III по ГОСТ 5781-82\*.

Значения в скобках для открытого способа производства работ в сборно-монолитном варианте

Инв. №, Подпись и дата, Взаим. инв. №

Привязан	
Инв. №	
Инв. Т.К.	Соколовская Р.
Разраб.	Галасов В.
Пробер.	Мазалова С.
Э.слещ.	Власенко С.
Н.контр.	Соколовская Р.
Нач.отд.	Шейко В.

ТП 902-1-170.91-КЖ1.И. 26

Каркас KPG

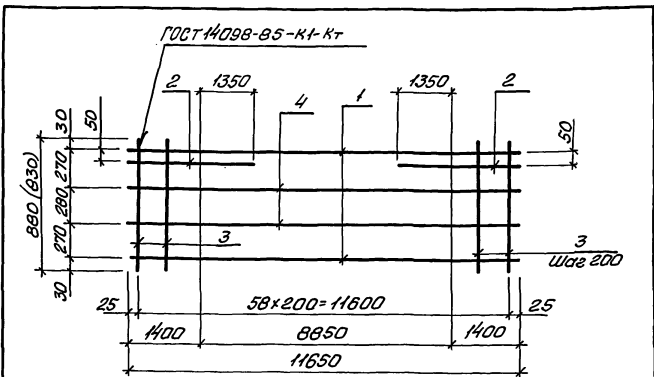
Станд.	Лист	Листов
Р	1	1

Госстрой СССР  
Санзодобранки и проектир  
Карьковский  
В.О.Д.К.И.И.ПРОЕКТ

25017-04 24 Формат А4



Формат 4



Марка каркаса	Поз.	Наименование	Кол.	Масса ед., кг	Масса каркаса, кг
КР10	1	Ф20 А-III, L=11650	2	28,8	118,0 (116,2)
	2	Ф20 А-III, L=2250	2	6,8	
	3	Ф10 А-III, L=880(830)	59	0,55(0,52)	
	4	Ф10 А-III, L=11650	2	3,2	
КР11	Поз. 1...3 по КР10				103,6 (101,8)

Технические требования см. ТП 902-1-170.91-КЖ.И. Т.7.

Прибыль	
Шиф. №	

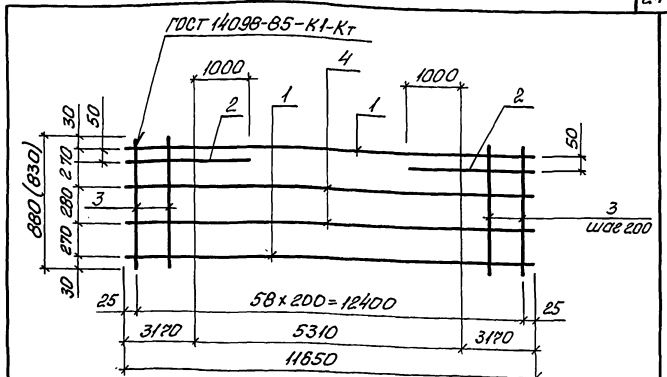
Арматура: класса А-III по ГОСТ 5781-82.\*  
Значения в скобках для открытого способа производства работ

ТП 902-1-170.91-КЖ.И. 27

Каркас КР10, КР11

Сталь	Лист	Листов
Госстрой СССР Солдатовский филиал Сибирский проект Сибирский проект ВОДОКАНАЛИПРОЕКТ		

Формат А4



Марка каркаса	Поз.	Наименование	Кол.	Масса ед., кг	Масса каркаса, кг
КР12	1	Ф20 А-III, L=11650	2	28,8	128,0 (124,2)
	2	Ф20 А-III, L=4370	2	10,8	
	3	Ф10 А-III, L=880(830)	59	0,55(0,52)	
	4	Ф10 А-III, L=11650	2	3,2	
КР13	Поз. 1...3 по КР12				111,6 (109,8)

Технические требования см. ТП 902-1-170.91-КЖ.И. Т.7.

Прибыль	
Шиф. №	

Арматура: класса А-III по ГОСТ 5781-82.\*

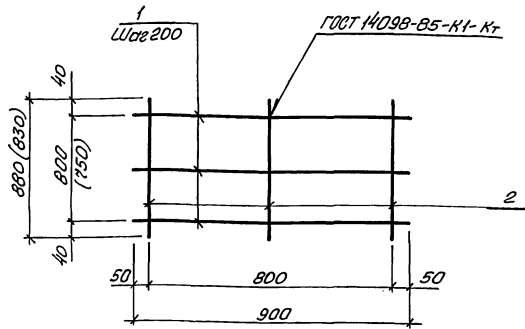
ТП 902-1-170.91-КЖ.И. 28

Каркас КР12, КР13

Сталь	Лист	Листов
Госстрой СССР Солдатовский филиал Сибирский проект Сибирский проект ВОДОКАНАЛИПРОЕКТ		

25017-04 25 Формат А4

Арматура



Марка сетки	Поз.	Наименование	Кол.	Масса ед., кг	Масса сетки, кг
С2	1	Ф6 А-III, l=900	5	0,19	1,9 (1,85)
	2	Ф6 А-III, l=880 (830)	5	0,19(0,18)	

Технические требования см. ТП 902-1-170.91-КЖ1.И.  
 Арматура: класса А-III по ГОСТ 5781-82\*.

Значения в скобках для открытого способа производства работ в сборно-монолитном варианте

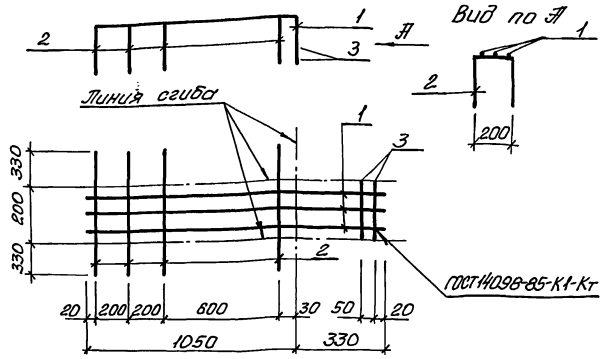
Имя и фамилия	Подпись и дата	Взвешивание	Привязан				
			Инд. №				
Имя и фамилия	Подпись и дата	Взвешивание	Разработ.	Г.Ласод	М.		
			Проект.	М.Ласод	М.		
			Исполн.	В.Ласенко	М.		
			Исполн.	С.Кольская	М.		
			Начальн.	Шейко	М.		

ТП 902-1-170.91-КЖ1.И.29

Сетка С2

Стадия	Лист	Листов
2	1	1
Составитель: В.В.В.С.		
Составитель: В.В.В.С.		
Составитель: В.В.В.С.		

Формат А4



Марка сетки	Поз.	Наименование	Кол.	Масса ед., кг	Масса сетки, кг
С1	1	Ф8 А-III, l=1380	3	0,54	3,1
	2	Ф8 А-III, l=860	4	0,34	
	3	Ф6 А-I, l=200	2	0,046	

Технические требования см. ТП 902-1-170.91-КЖ1.И.ТТ.  
 Арматура: классов А-I и А-III по ГОСТ 5781-82\*.

Имя и фамилия	Подпись и дата	Взвешивание	Привязан				
			Инд. №				
Имя и фамилия	Подпись и дата	Взвешивание	Разработ.	Г.Ласод	М.		
			Проект.	М.Ласод	М.		
			Исполн.	В.Ласенко	М.		
			Исполн.	С.Кольская	М.		
			Начальн.	Шейко	М.		

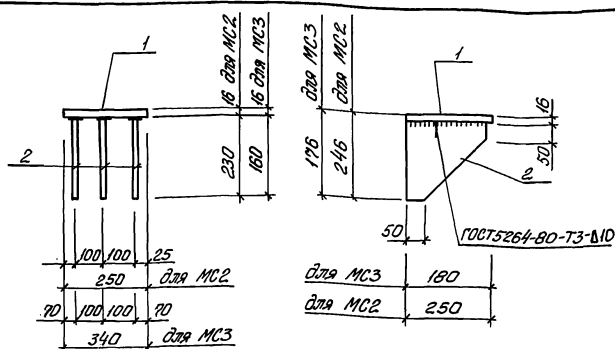
ТП 902-1-170.91-КЖ1.И.30

Сетка С1

Стадия	Лист	Листов
Р	1	1
Составитель: В.В.В.С.		
Составитель: В.В.В.С.		
Составитель: В.В.В.С.		

25017-04 26

Формат А4



Марка	Поз.	Наименование	Кол.	Масса ед., кг	Масса изделия, кг
МС2	1	- 16x250; l=250	1	1,85	21,71
	2	- 16x230; l=230	3	4,82	
МС3	1	- 16x160; l=160	1	1,7	18,2
	2	- 16x160; l=160	3	3,5	

Технические требования см. ТП 901-1-170.91-КЖ.И.ТТ.  
Полоса: по ГОСТ 62-70\*

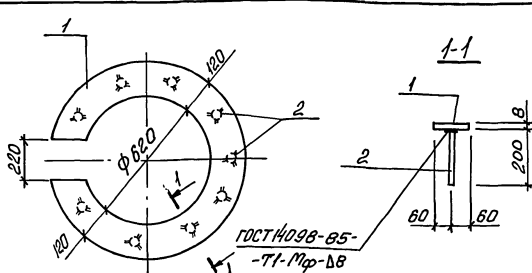
Исполнитель	Произван		
Подпись и дата	Инв. №		
Исполнитель	Рязань	Шильмов	СЗМ
	Пробер	Мазалова	СЗМ
Исполнитель	Вл. сая	Власенко	СЗМ
	Н. контр.	Сидяльков	СЗМ
Исполнитель	Нач. отд.	Шейко	СЗМ

ТП 902-1-170.91-КЖ.И. 31

Изделие соединительное МС2, МС3

Стадия	Лист	Листов
Р	1	1
Госстрой СССР Совздобкомпроект Харьковский выдкомпроект		

Формат А4



Марка	Поз.	Наименование	Кол.	Масса ед., кг	Масса изделия, кг
МН1	1	- 8x850; l=850	1	45,37	46,72
	2	Φ10 А-III; l=200	11	0,12	

Технические требования см. ТП 901-1-170.91-КЖ.И.ТТ.  
Полоса: по ГОСТ 19903-74\*

Арматура: класса А-III по ГОСТ 5781-82\*

Исполнитель	Произван		
Подпись и дата	Инв. №		
Исполнитель	Рязань	Шильмов	СЗМ
	Пробер	Мазалова	СЗМ
Исполнитель	Вл. сая	Власенко	СЗМ
	Н. контр.	Сидяльков	СЗМ
Исполнитель	Нач. отд.	Шейко	СЗМ

ТП 902-1-170.91-КЖ.И. 32

Изделие закладное МН1

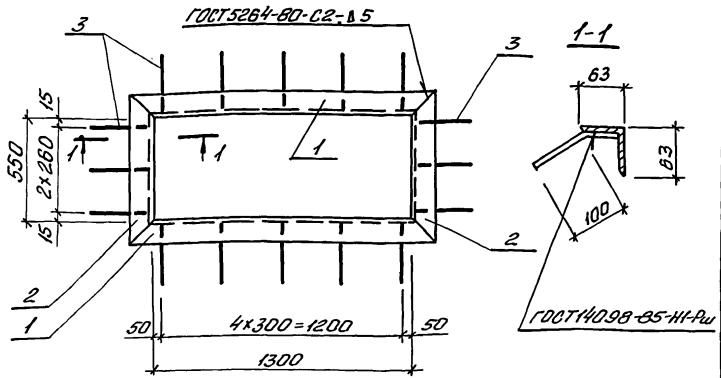
Стадия	Лист	Листов
Р	1	1
Госстрой СССР Совздобкомпроект Харьковский выдкомпроект		

25017-04 27

Формат А4



Альбом 4



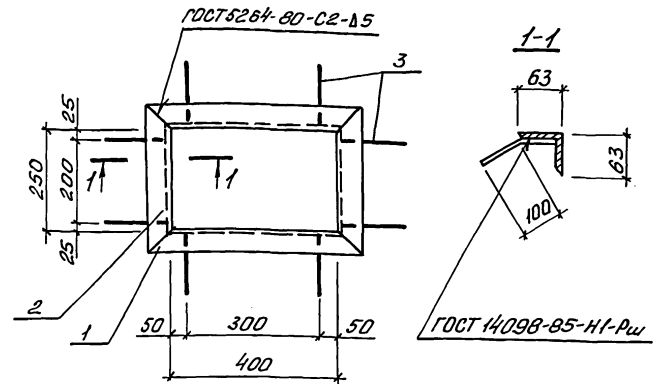
Марка изделия закладного	Поз.	Наименование	Кол.	Масса ед., кг	Масса изделия закладного, кг
МН6	1	∟63x5, l=1426	2	6,95	21,84
	2	∟63x5, l=676	2	3,25	
	3	Ф10 А-III, l=150	16	0,09	

Технические требования см. ТП 902-1-170.91-КЖ.И.ТТ.  
 Арматура: класса А-III по ГОСТ 5781-82\*.  
 Узелок по ГОСТ 8509-86

Инв. №	Приказ	
	Инв. №	
Инв. №	Разраб. Галасов	МН
	Пробер. Мазалова	СШ
	Гл. спец. Власенко	СШ
	И. контр. Сокольская	СШ
	Нач. отд. Шейко	СШ

ТП 902-1-170.91-КЖ.И. 35		
Изделие закладное	МН6	Станд. лист
		Лист 1
		госстрой СССР Специальнонаучный проект Карельский водоканалпроект

Формат А4



Марка изделия закладного	Поз.	Наименование	Кол.	Масса ед., кг	Масса изделия закладного, кг
МН7	1	∟63x5, l=526	2	2,56	9,44
	2	∟63x5, l=376	2	1,8	
	3	Ф10 А-III, l=150	8	0,09	

Технические требования см. ТП 902-1-170.91-КЖ.И.ТТ.  
 Арматура: класса А-III по ГОСТ 5781-82\*.  
 Узелок по ГОСТ 8509-86

Инв. №	Приказ	
	Инв. №	
Инв. №	Разраб. Галасов	МН
	Пробер. Мазалова	СШ
	Гл. спец. Власенко	СШ
	И. контр. Сокольская	СШ
	Нач. отд. Шейко	СШ

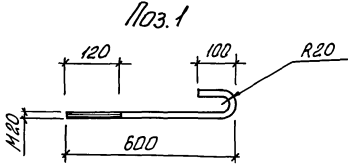
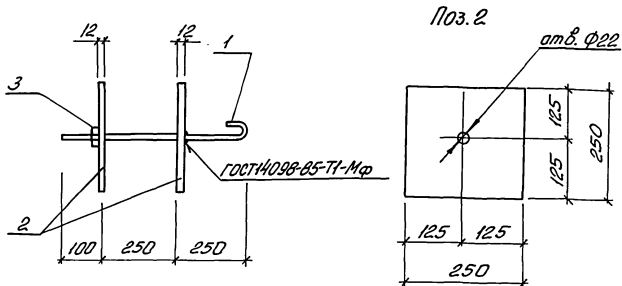
ТП 902-1-170.91-КЖ.И. 36		
Изделие закладное	МН7	Станд. лист
		Лист 1
		госстрой СССР Специальнонаучный проект Карельский водоканалпроект

25017-04 29

Формат А4



Львов-4



Марка изделия	Поз.	Наименование	Кол.	Масса ед., кг	Масса изделия, кг
МН9	1	Ф20, l=750	1	1,48	13,302
	2	-12x250, l=250	2	5,88	
	3	Гайка 1.1 М20	1	0,062	

Круг по ГОСТ 2590-88\*, Ст 3 кл 3-1  
 Полоса по ГОСТ 82-70, Ст 3пс 5-1  
 Гайка по ГОСТ 5915-70, Ст 3 кл 3-1

Льв. Проект	Привязан				
	Льв. №				
	Разработ	Галасов	И		
	Провер	Мазакова	И		
	И. спец.	Власенко	И		
	И. контр.	Сидельская	И		
	Нач. отд.	Шейко	И		

Т/П 902-1-170.91-КЖ1.И. 3В

Изделие складное МН9

Сталь	Лист	Листов
Р		1
Госстрой СССР СНДЗПРОЕКТИНЖПРОЕКТ САРЬКОВСКИЙ ВОДОКАНАЛПРОЕКТ		

Формат #4

## СОДЕРЖАНИЕ ВЫПУСКА

ОБОЗНАЧЕНИЕ ДОКУМЕНТА	НАИМЕНОВАНИЕ	СТР.
902-1-170.91-АР.И.ТТ	ТЕХНИЧЕСКИЕ ТРЕБОВАНИЯ	31
-АР.И.ИД1	ДВЕРНОЙ БЛОК ИД1	32,33
-АР.И.П1	ДВЕРНЫЕ ПОЛОТНА П1... П4	34
-АР.И.К1	КОРОБКА К1	35
-АР.И.НС1	НАКЛАДКА НС1	35

1. ДВЕРНЫЕ БЛОКИ ИЗГОТОВЛЯТЬ В СООТВЕТСТВИИ С ГОСТ 475-78.

2. БЛОКИ ДОЛЖНЫ ПОСТАВЛЯТЬСЯ КОМПЛЕКТНО СО ВСЕМИ УСТАНОВЛЕННЫМИ ПРИБОРАМИ. РАСПОЛОЖЕНИЕ ПРИБОРОВ СМ ГОСТ 24698-81

3. ДВЕРНОЙ БЛОК ДО УСТАНОВКИ В ПРОЕМ ОКЛЕИТЬ ТОЛЕМ. ЗАЗОРЫ МЕЖДУ КЛАДКОЙ И ДВЕРНЫМ БЛОКОМ ТЩАТЕЛЬНО ПРОКОНПАТИТЬ ВОЙЛОКОМ ИЛИ ПАРКЕИ, СМОЧЕННЫМИ В ДЛЕБАСТРОВОМ МОЛОКЕ.

ПРИВЯЗАН

ИЧВ №

РАЗРАБ.

РАССЧИТ

ПРОВЕР.

ЗАВ. ГР. ЛЕСИНА

И. СПЕЦ. ВЛАСЕНКО

И. КОНТ. СКОПОВСКИЙ

НАЧ. ОТД. ШЕНКО

ОС

О

О

И

"

"

"

И

ТЕХНИЧЕСКИЕ  
ТРЕБОВАНИЯ

СТАВКА

МЕС

ЛЮДОВ

Р

1

ГОССТРОЙ СССР

СОВЕТСКО-ПОЛЬСКОЕ ПАРТНЕРСТВО

УЛЬЯНОВСКИЙ ВОДОКАНАЛПРОЕКТ

25017-04 32

ФОРМАТ А4

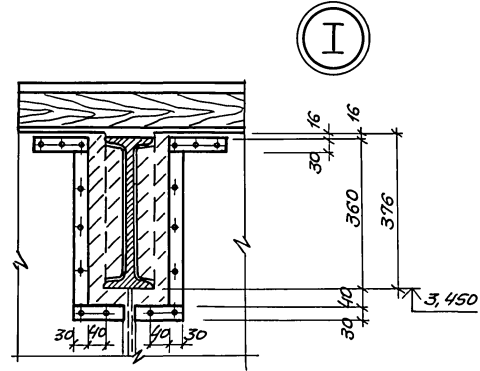
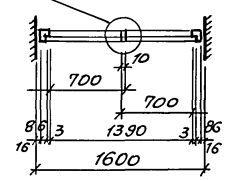
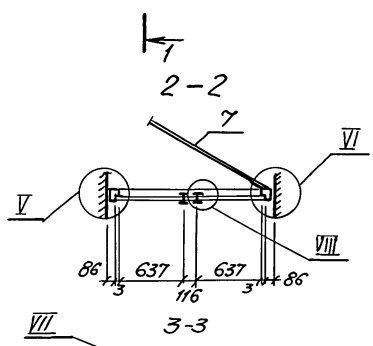
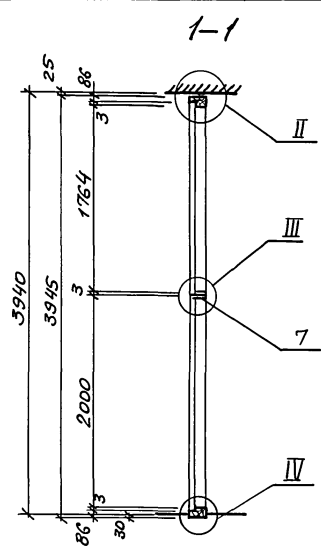
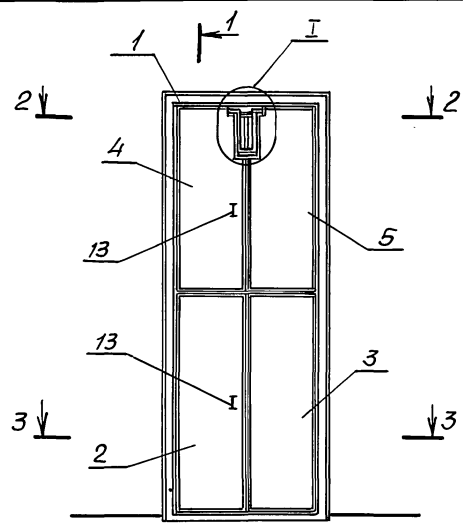
ФОРМАТ А4

ФОРМАТ А4

ИЧВ №1001 | Утверждено и выдано | 2002 | 25.04.2002 | 25.04.2002



Альбом №4



Поз.	НАИМЕНОВАНИЕ	КОЛ.	ОБОЗНАЧЕНИЕ ДОКУМЕНТА
1	КОРОБКА К1	1	ТП 902-1 - АР.И.К1
2	ПОЛОТНО П1	1	- АР.И.П1
3	ПОЛОТНО П2	1	- АР.И.П1
4	ПОЛОТНО П3	1	- АР.И.П1
5	ПОЛОТНО П4	1	- АР.И.П1
6	НАКЛАДКА НС1	4	- АР.И.НС1
7	ИМПОСТ 40x80	М3 0005	БЕЗ ЧЕРТ.
8	РАМА 16x50	М3 0020	БЕЗ ЧЕРТ.
9	НАЩЕЛЬНИК 13x40	М3 0005	БЕЗ ЧЕРТ.
10	ЗАДВИЖКА НАТЯЖНАЯ ЗТ	2	ГОСТ 5090-86
11	ПЕТЛЯ НАКИДНАЯ ПНЗ-130	8	ГОСТ 5088-78*
12	ПЕТЛЯ НАКИДНАЯ ПНЗ-70	1	ГОСТ 5088-78*
13	РУЧКА ДВЕРНАЯ РС-140	4	ГОСТ 5087-80
14	МЯГКАЯ ДВПМ-16,8x16мм	М2 5,2	ГОСТ 4598-86
15	РЕЗИНА ЛИСТОВАЯ б=5мм	М2 0,15	ГОСТ 7338-77*
16	ПЕНОПОЛИУРЕТАНОВАЯ ПРОКЛАДКА	КГ 17,4	ГОСТ 10174-72
17	СТАЛЬ ТОНКОЛИСТОВАЯ ОЦИНКОВАННАЯ б=0,5мм	М2 13,6	ГОСТ 14918-80*
18	НАЛПЧУНИКИ 22x50	М3 0010	БЕЗ ЧЕРТ.

ИВ. № 0001 ПОДПИСЬ И ДАТА ВЗНАШИВ. И.А.

РАЗРАБ.	ШЕВЦОВА И.А.	И.А.	"
РАССЧИТ.	ЛЕВЯКОВА И.А.	И.А.	"
ПРОВЕР.	ЛЕЩИНА И.А.	И.А.	"
ЗАВ. ГР.	КЕСИНА И.А.	И.А.	"
П. СПЕЦ.	ВЛАСЕНКО И.А.	И.А.	"
И. КОНТР.	СОКОЛЬСКИЙ И.А.	И.А.	"
НАЧ. ОТД.	ШЕЙКО И.А.	И.А.	"

ТП 902-1-170.91 - АР.И.ИД1

ДВЕРНОЙ БЛОК ИД1

СТРАНА	ЛИСТ	ЛИСТОВ
Р	1	2
ГОСТЕВОЙ СЕРВ. СЪЮЗВОДСТАНЛНИИПРОЕКТ ХАРЬКОВСКИЙ ВОДОКАНАЛПРОЕКТ		

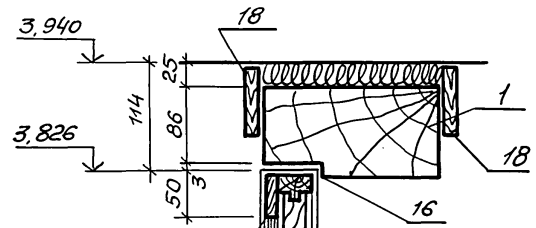
25017-04 33

КОПИР. МАЙСТРЕНКО

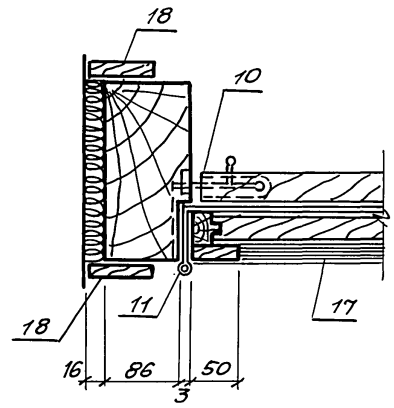
ФОРМАТ А3

Альбом 4

Имя, отчество, Подпись и дата, Взам.инв.№

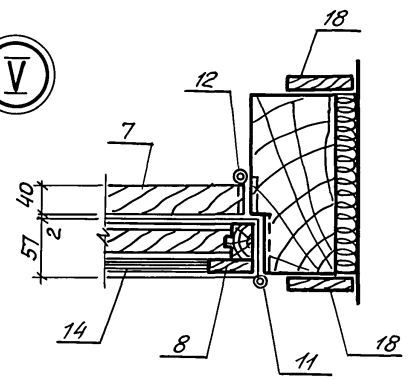


II

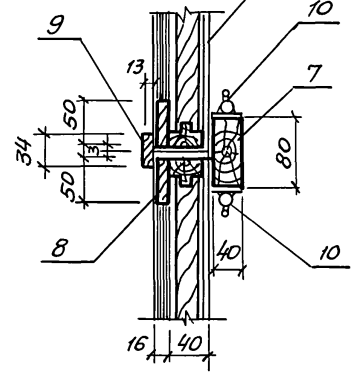


III

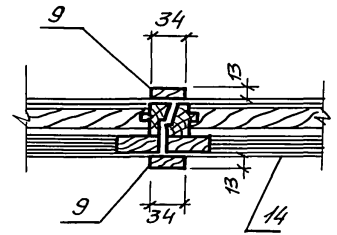
V



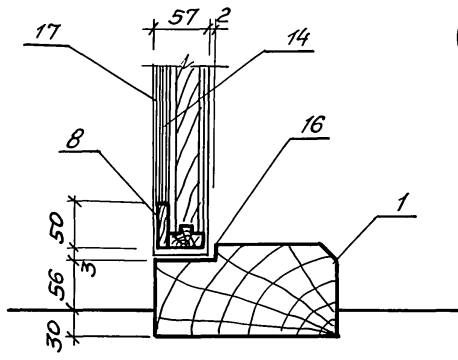
VI



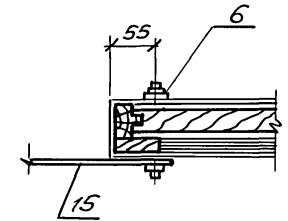
VII



VIII



IV



ПРИВЯЗАН			
ИНВ.№			

ТП 902-1-170.91-АР.ИД1

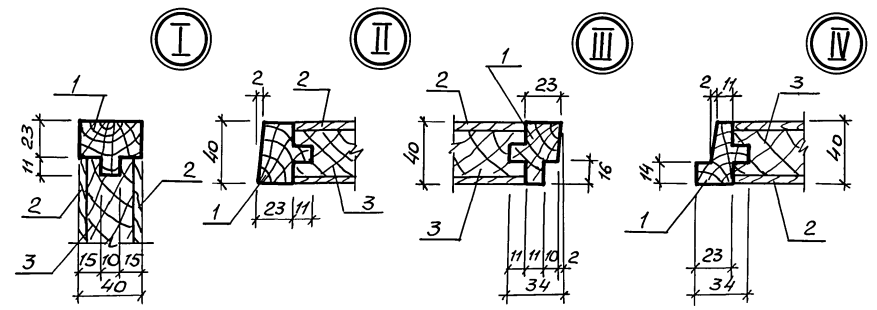
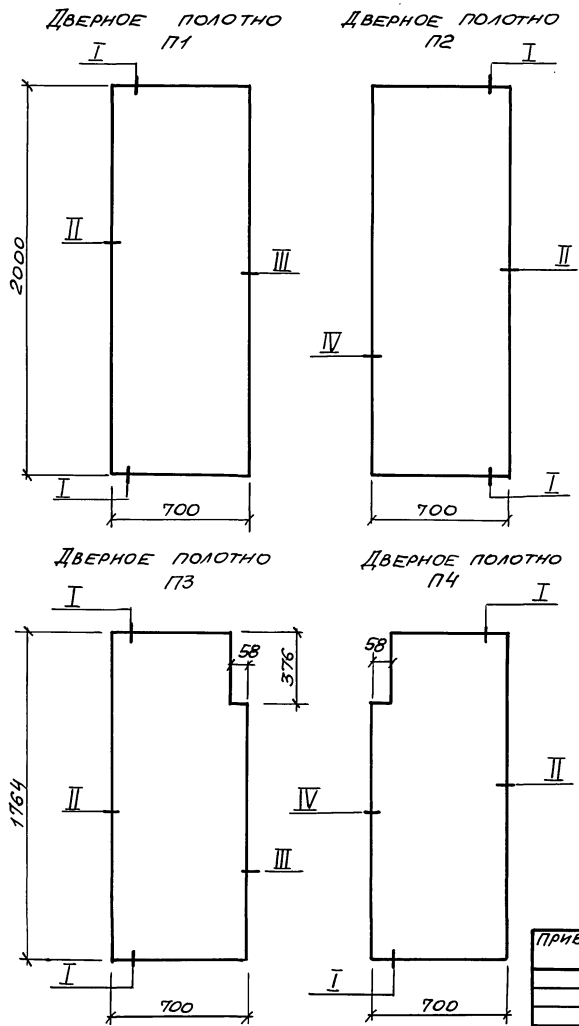
Лист 2

25017-04 34

КОПИР. МАЙСТРЕНКО

ФОРМАТ А3

Альбом 4



Поз.	НАИМЕНОВАНИЕ	КОЛИЧЕСТВО НА П-				ОБОЗНАЧЕНИЕ
		-1	-2	-3	-4	
1	ОБКЛАДКА ДУБОВАЯ 40x40, м <sup>3</sup>	0,009	0,009	0,007	0,007	ГОСТ 2695-78
2	ОБЛИЧКА ДВП, Т-400 δ=4мм, м <sup>2</sup>	2,8	2,8	1,92	1,92	ГОСТ 4598-86
3	ЗАПОЛНЕНИЕ -ОТХОДЫ ДРЕВЕСИНЫ НИЗШИХ СОРТОВ, м <sup>3</sup>	0,045	0,045	0,031	0,031	БЕЗ ЧЕРТ.

УНВ. ИРГОМА. ПОДПИСЬ И ДАТА. ВЗАМ. ИНИВМ.

ПРИВЯЗАН

ЗАВ. ГР.	ХЕСИНА	И	"
П. СПЕЦ.	ВЛАСЕНКО	С	"
И. КОНТ.	СОКОЛЬСКАЯ	С	"
ИНИВ. №	НАЧОТ	ШЕЙКО	И

ТТ 902-1-170. 91 - АР.И. П1

ДВЕРНЫЕ  
ПОЛОТНА  
П1... П4

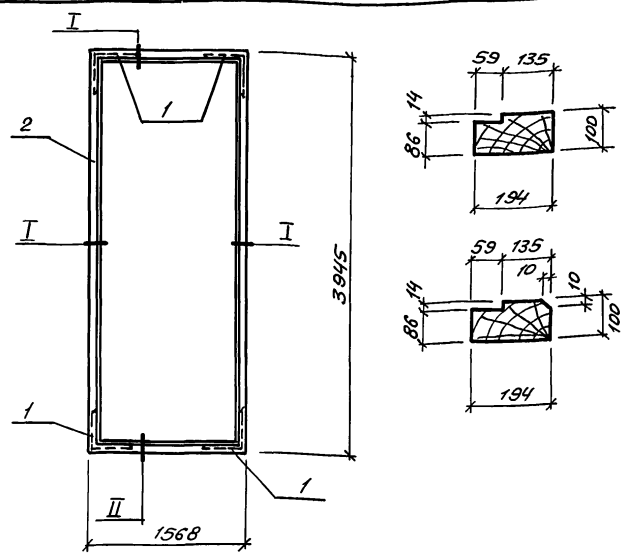
СТАДИЯ	Лист	Листов
Р		7
ГОССТРОЙ СОЮЗВОДАКАНАЛИПРОЕКТ ХАРЬКОВСКИЙ ВОДОКАНАЛПРОЕКТ		

25017-04 35

КОПИР. МАЙСТРЕНКО

ФОРМАТ А3

А1650М4



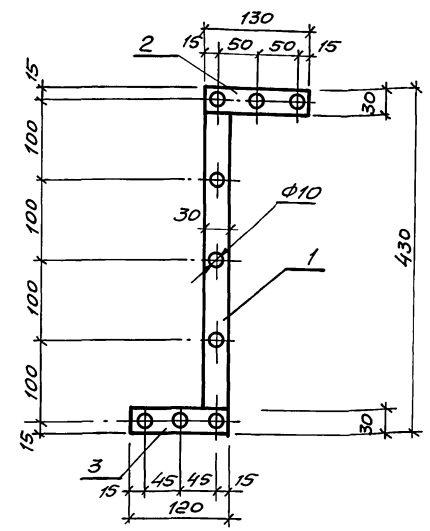
Поз.	НАИМЕНОВАНИЕ	КОЛ.	ОБОЗНАЧЕНИЕ ДОКУМЕНТА
1	Угольник УП 125	4	ГОСТ 5091-78*
2	Дубовый брус 100x200	23	ГОСТ 2695-83*

ИМВ. ПРОЕКТ. ПОДПИСЬ И ДАТА  
ВЗЛАМ. ИМВ.

ПРИВЯЗАН	
ИМВ. №	
РАЗРАБ.	ШЕВЛЯКОВА ШВ
РАСЧЕТ	ШЕВЛЯКОВА ШВ
ПРОВЕР.	ХЕСИНА
ЗАВ. ГР.	ХЕСИНА
ГЛА СПЕЦ.	ВЛАСЕНКО
И. КОНТР.	СОКОЛЬСКАЯ
НАЧ. ОТД.	ШЕЙКО

ТП 902-1-	- АР. И. К1
КОРОбКА К1	СТАВКА Лист Листов Р 1
	ГОССТРОЙ СССР СОЮЗВОДОКАНАЛИЗАЦИОННЫЙ ПРОЕКТ ХАРЬКОВСКИЙ ВОДОКАНАЛИЗАЦИОННЫЙ ПРОЕКТ

ФОРМАТ А4



Поз.	НАИМЕНОВАНИЕ	КОЛ.	ОБОЗНАЧЕНИЕ ДОКУМЕНТА
1	-4x30 $\ell=370$ ; 0,39кг	1	БЕЗ ЧЕРТ.
2	$\ell=130$ ; 0,12кг	1	БЕЗ ЧЕРТ.
3	$\ell=120$ ; 0,11кг	1	БЕЗ ЧЕРТ.

ИМВ. ПРОЕКТ. ПОДПИСЬ И ДАТА  
ВЗЛАМ. ИМВ.

ПОЛОСА СТАЛЬ СТЗ КЛЗ-1 по ГОСТ 535-88. ВЕС НАКЛАДКИ - 0,53 КГ	
ПРИВЯЗАН	
ИМВ. №	
РАЗРАБ.	ШЕВЛЯКОВА ШВ
РАСЧЕТ	ШЕВЛЯКОВА ШВ
ПРОВЕР.	ХЕСИНА
ЗАВ. ГР.	ХЕСИНА
ГЛА СПЕЦ.	ВЛАСЕНКО
И. КОНТР.	СОКОЛЬСКАЯ
НАЧ. ОТД.	ШЕЙКО
ТП 902-1-170.91-АР.И.НС1	НАКЛАДКА НС1
	СТАВКА Лист Листов Р 1
	ГОССТРОЙ СССР СОЮЗВОДОКАНАЛИЗАЦИОННЫЙ ПРОЕКТ ХАРЬКОВСКИЙ ВОДОКАНАЛИЗАЦИОННЫЙ ПРОЕКТ

25017-04 (36)  
ФОРМАТ А4  
КОПИЯ МАЙСТРЕНКО