

621.822:621.43
У Д К 621.431.73-233.2(083.74)

Группа Д24

О Т Р А С Л Е В О Е С Т А Н Д А Р Т

ВКЛАДЫШИ ТОЧКОСЛИВНЫЕ КОРЕННЫХ
И ШАТУННЫХ ПОДШИПНИКОВ АВТОМО-
БИЛЬНЫХ ДВИГАТЕЛЕЙ

ОСТ 37.001.

045 - 73

Эквивалент ОН 025 269-65*
и ОН 025 312-68

Настоящий отраслевой стандарт распространяется на тонкостенные вкладыши коренных и шатунных подшипников коленчатого вала поршневых автомобильных двигателей внутреннего сгорания.

Пункты 1.1; 1.4; 1.5; 1.8; 1.9; 1.15 настоящего стандарта не распространяются на вкладыши подшипников, производство которых было начато до его утверждения.

1. ОСНОВНЫЕ РАЗМЕРЫ

1.1. Вкладыши должны состоять из стальной основы^{х)}, покрытой одним или несколькими слоями из антифрикционных материалов (антифрикционное покрытие). Между стальной основой и антифрикционным материалом может наноситься промежуточный технологический слой.

Толщина вкладышей S (черт. 1) коренных и шатунных подшипников номинальных размеров должна соответствовать табл. 1.

Примечание. Для эксцентричных вкладышей толщина S по таблице 1 относится к ее максимальному значению.

х) Принятые в данном стандарте термины и их определения приведены в приложении.

Таблица 1

	ПОЛИАКСИАЛЬНЫЙ ДИАМЕТР ШЕШКИ КОЛЕНЧАТОГО ВАЛА	ВКЛАДШЕ		ВТУЛКА	
		ПОДЪЕМНИКОВ		ПОДЪЕМНИКОВ	
		ГОЛУБИНА: ДИАПАЗОН		ГОЛУБИНА: ДИАПАЗОН	
		S	ПРЕДЕЛЬНЫХ ОТКЛОНЕНИЙ	S	ПРЕДЕЛЬНЫХ ОТКЛОНЕНИЙ
до 2	1,00	0,007	1,25	0,007	
св. 2 " 30	1,75	0,007	1,50	0,007	
" 35 " 60	2,00	0,007	1,75	0,007	
" 60 " 80	2,25	0,007	2,00	0,007	
" 80 " 100	2,50	0,007	2,25	0,007	
" 100 " 120	3,00	0,010	2,50	0,010	
" 120 " 140	3,50	0,010	3,00	0,010	

1.3. Гирна вкладыша подшипника (черт. 1,а), устанавливается чертёжом.

Диапазон предельных отклонений на ширину вкладыша не должен быть более 0,05 мм.

1.4. Угол расположения смазочных отверстий на вкладыше α (см. черт. 1,а) устанавливается чертёжом.

1.4. Точки на шпонках наружной цилиндрической поверхности и внутренней поверхности вкладышей, а также на шпонках смазочных отверстий должны выполняться в соответствии с рабочим чертёжом.

1.5. Размеры скосов вкладышей (черт. 1,б) должны соответствовать указанным в табл. 2.

Таблица 2

ПОЛИАКСИАЛЬНЫЙ ДИАМЕТР ШЕШКИ КОЛЕНЧАТОГО ВАЛА	ГОЛУБИНА СКОСА	ПРЕДЕЛЬНЫЕ ОТКЛОНЕНИЯ	ГОЛУБИНА СКОСА	ПРЕДЕЛЬНЫЕ ОТКЛОНЕНИЯ НА ГЛУБИНУ СКОСА
св. 40 " 60	4	± 1	0,015	+ 0,012
" 80 " 140	7			
	10			

1.6. Вкладыши подшипников ремонтных размеров должны изготавливаться увеличенными по толщине. Увеличение толщины вкладышей ремонтных размеров выражается из ряда, соответствующего уменьшению номинального диаметра вент. коленчатого вала на 0,15; 0,25; 0,50; 0,75; 1,00; 1,25; 1,50; 1,75; 2,00 мм.

В технических обоснованных случаях допускается:

для замены вкладыша без дополнительной перешлифовки шеек вала увеличение толщины вкладыша от номинального и ремонтных размеров на 0,05 мм;

вкладыши подшипников ремонтных размеров выполнять с увеличенными на 0,5 мм наружным диаметром (за счет основы).

1.7. При эксцентричном вкладыше размеры S_1 , S_2 и S_3 должны указываться в местах, предусмотренных черт. 2.

1.8. Размер фиксирующего уса и паза под него (черт.3) должны соответствовать указанным в табл. 3.

Таблица 3

Номинальный диаметр шейки коленчатого вала	мм						
	Размеры фиксирующего уса			Размеры паза фиксирующего уса			
	Ширина b	Высота h	Выступание z	Ширина b'	Высота h'	Глубина z'	
До 25	3,0	3,0	1,0	3,25	3,8	1,5	
Св. 25 "	40	3,0	4,0	1,0	3,25	5,0	1,5
" 40 "	65	4,5	5,5	1,4	4,70	7,0	2,0
" 65 "	90	6,0	5,5	1,4	6,20	7,0	2,0
" 90 "	140	6,0	9,0	1,4	6,20	10,5	2,0
Предельные отклонения	-0,13	-0,50	-0,25	±0,07	±0,25	±0,25	

1.9. Расстояние между фиксирующим усом и торцом вкладыша l (черт. 3) должно быть не менее 3 мм и между фиксирующим усом и кольцевой смазочной канавкой l_2 (черт. 4,а) - не менее 2 мм.

При невозможности обеспечить эти размеры фиксирующий ус должен располагаться у торца вкладыша.

I.10. Фиксирующие усы сопряженных вкладышей должны находиться на одной стороне подшипника со смещением относительно друг друга в плоскости разбега (см. черт. 3).

I.11. Наклон боковых поверхностей кольцевой смазочной и дренажной канавок рекомендуется выполнять по черт. 4.

I.12. Толщину стенки под кольцевой смазочной или дренажной канавками f_0 (черт. 4) рекомендуется выполнять не менее 0,9 мм.

I.13. Ширину кольцевой смазочной канавки l_3 (черт. 4, б) рекомендуется выполнять по табл. 4.

I.14. Дренажную канавку рекомендуется располагать от торцевой фаски вкладыша на расстоянии l_4 (черт. 4, б) не менее 3 мм.

Таблица 4

Номинальный диаметр шейки коленчатого вала		Ширина кольцевой смазочной канавки	Пределные отклонения
		l_3	
	До 35	3	
Св.	35 " 75	4	$\pm 0,1$
"	75 " 120	5	
"	120 " 140	6	

I.15. Расстояние от концов осевой смазочной канавки до торцевых фасок l_1 (черт. 5) должно быть не менее 3 мм.

I.16. Выступание вкладыша t и величина контрольной нагрузки P кгс (черт. 6), обеспечивающие нормальную посадку вкладыша в постели, устанавливаются чертежом.

1.17. Величина распрямления вкладышей, определяемая как разность между наружным размером вкладыша в свободном состоянии L и его диаметральной размером D , должна быть не менее 0,25 мм.

2. ТЕХНИЧЕСКИЕ ТРЕБОВАНИЯ

2.1. Вкладыши должны изготавливаться в соответствии с требованиями настоящего стандарта по чертежам, утвержденным в установленном порядке.

2.2. Основа вкладышей должна изготавливаться из низкоуглеродистой стали с временным сопротивлением на разрыв не менее 35 кгс/мм² и твердостью не менее Н В 60.

2.3. Для изготовления вкладышей рекомендуются антифрикционные материалы, приведенные в табл. 5.

2.4. Структура антифрикционного слоя всех типов вкладышей, а также качество спекания и пропитки сталобаббитовых вкладышей с медноникелевым промежуточным слоем должны соответствовать альбому микроструктур, согласованному предприятием-изготовителем с предприятием-заказчиком.

2.5. Разница в толщине вкладыша вдоль образующей наружной цилиндрической поверхности не должна превышать 0,003 мм.

2.6. Непараллельность поверхностей стыков вкладыша относительно образующей наружной цилиндрической поверхности не должна превышать 0,01 мм на ширине вкладыша.

2.7. Допускается местное уменьшение толщины вкладыша на 0,005 мм на участке площадью не более 10 мм².

2.8. Неперпендикулярность торцов вкладышей относительно образующей наружной цилиндрической поверхности не должна превышать 0,3 мм.

2.9. Внутренняя поверхность вкладыша должна быть чистой, без пор, трещин, раковин, рыловот, а также ризок, задвин, царалин, кроме оговоренных ниже.

Таблица 5

Тип вкладыша	Наименование антифрикционного материала и химический состав,
Вкладыш сталебабитовый	Сплав СОС6-6: олово 5,5-6,5; сурьма 5,5-6,5; свинец - остальное. Допускаемые примеси: медь до 0,3; никель до 0,05; железо до 0,1; мышьяк до 0,05; висмут до 0,07; цинк до 0,01; кадмий до 0,25; алюминий до 0,005.
Вкладыш сталебабитовый с медноникелевым подслоем	Поверхностный слой: сплав СОС 6-6 (химический состав приведен выше). Промежуточный слой - медноникелевый, получаемый методом порошковой металлургии: никелевый порошок - 40; медный порошок - 60.
Вкладыш сталеалюминиевый	Высоколовинистый алюминиевый сплав АМ01-20: олово 17,5-22,5; медь 0,7-1,3; алюминий - остальное. Допускаемые примеси: кремний до 0,7; железо до 0,7; марганец до 0,7; всего примесей 1,0; другие примеси 0,5. Между слоем из сплава АМ01-20 и стальной основой расположен промежуточный технологический слой из чистого алюминия.
Вкладыш сталебронзовый	Сплав Бр. С30 по ГОСТ 493-54: свинец 27-33; медь - остальное. Допускаемые примеси: мышьяк 0,1; сурьма 0,3; олово 0,1; кремний 0,02; никель 0,5; фосфор 0,1; железо 0,25; цинк 0,1. Всего примесей 0,9.

На внутренней поверхности допускаются: риски глубиной до 0,003 мм в количестве не более 2 штук для шатунного и 3 штук для коренного вкладыша, мелкие забоины длиной до 3 мм и царапины длиной до 6 мм, те и другие шириной не более 1 мм, образовавшиеся до обработки вкладышей по диаметру и не выведенные при обработке, общим количеством не более одной.

2.10. Наружная цилиндрическая поверхность вкладыша должна быть гладкой, без трещин, план, раковин, посторонних включений, окалина, следов коррозии, а также царапин глубиной более 0,05 мм, бугорков, местных вытигн размером более 0,5x2 мм и глубиной более 0,3 мм.

Царапин глубиной до 0,05 мм не должно быть более трех; местных вытигн размером не более 0,5x2 мм не должно быть более трех, расположенных на расстоянии не менее 10 мм одна от другой. Указанные царапины и вытигн не должны располагаться в средней части вкладыша по всей его ширине в пределах дуги с центрального углом 90° и нарушать требования к контакту вкладыша с поверхностью постели.

2.11. Шероховатость поверхностей вкладышей по ГОСТ 2789-59 должна быть не ниже:

внутренней поверхности 8 в класса;
 наружной цилиндрической поверхности 8 класса;
 поверхности скоса 7, в класса;
 поверхности разъема 7 класса;
 поверхности торца вкладыша и фасок 4 класса.

2.12. Образование царапин и забоин на всех поверхностях вкладыша после окончательной его обработки не допускается.

2.13. Наружная стальная поверхность вкладыша может подвергаться покрытию, которое должно быть равномерным и сплошным; толщина слоя покрытия должна находиться в пределах 0,001-0,002 мм, а материал - соответствовать указанному в чертеже.

3. КОНТРОЛЬ И МЕТОДЫ ИСПЫТАНИЙ

3.1. Каждый вкладыш должен быть принят техническим контролем предприятия-изготовителя. Предприятие-изготовитель должно гарантировать соответствие всех выпускаемых вкладышей требованиям настоящего стандарта.

3.2. Контроль величины выступания вкладыша t (см. черт. 6) должен проводиться в приспособлении под нагрузкой, указанной в чертеже вкладыша.

Диаметр гнезда приспособления рекомендуется принимать равным максимальному диаметру постели вкладыша в картере или в шатуне.

Суммарная погрешность измерения не должна превышать 10% от допуска на выступание вкладыша.

3.3. Контроль сцепления антифрикционного слоя со стальной основой должен осуществляться съемом вкладыша до его полного распрямления, как показано на черт. 7. При этом допускаются трещины на антифрикционном слое без отставания его от основы.

3.4. Непараллельность поверхностей стыков вкладыша относительно образующей цилиндрической поверхности должна проверяться в приспособлении для контроля величины выступания вкладыша t .

3.5. Прилегание наружной цилиндрической поверхности вкладыша к поверхности гнезда приспособления должно составлять не менее 90% по краске в пределах дуги с центральным углом 90° для средней части вкладыша по всей его ширине и не менее 85% для остальной поверхности.

Указанная проверка производится в приспособлении для контроля величины выступания вкладыша t .

В качестве краски должна применяться лазурь железная сухая по ГОСТ 10960-64. Слои краски, наносимые на поверхность гнезда приспособления, должен быть минимальным (поверхность гнезда должна быть видна через слой краски).

3.6. Контрольный осмотр и дополнительные контрольные проверки и измерения вкладышей, не предусмотренные настоящим стандартом, производятся по методике, принятой на предприятии-изготовителе.

3.7. Предприятие-изготовитель вкладышей гарантирует их работу, в пределах гарантийного срока работы, установленного для двигателя при условии согласования заказчиком с предприятием-изготовителем вкладышей параметров, влияющих на работу вкладышей.

3.8. Предприятию-потребителю предоставляется право контрольной проверки вкладышей.

Для выборочной проверки вкладышей на соответствие данному стандарту и чертежам отбирают образцы в количестве 5%, но не менее 50 штук от партии.

В случае несоответствия в результате проверки хотя бы одного образца требованиям настоящего стандарта предприятие-потребитель проводит повторную проверку удвоенного количества вкладышей по тем пунктам стандарта, по которым при первой проверке было выявлено несоответствие.

При неудовлетворительных результатах повторной проверки хотя бы по одному образцу вся партия бракуется.

Предприятию-изготовителю предоставляется право пересортировать забракованную партию и предъявить годные вкладыши к приемке.

4. МАРКИРОВКА, УПАКОВКА, ТРАНСПОРТИРОВАНИЕ И ХРАНЕНИЕ

4.1. На каждый вкладыш должны быть нанесены: товарный знак предприятия-изготовителя; обозначение ремонтного размера.

Способ нанесения обозначения должен обеспечивать его сохранность в продолжении срока службы вкладыша, не ухудшая качества прилегания вкладыша к постели.

4.2. При поставке в запасные части каждая вкладка должен быть подвергнут консервации в соответствии с ГОСТ 13168-69.

При поставках на комплектации по согласованию сторон допускается отгружать вкладыши без антикоррозийной обработки.

4.3. Консервация и упаковка должны предохранять вкладыши от коррозии не менее 12 месяцев со дня отгрузки с предприятия-изготовителя при условии хранения их в сухой атмосфере в помещении, в котором отсутствуют кислоты и другие вещества, вызывающие коррозию.

По требованию заказчика антикоррозийная обработка и упаковка должны обеспечить срок хранения вкладышей в течение 5 лет при средних условиях хранения по ГОСТ 13168-69. Условия поставки вкладышей в этом случае должны быть согласованы между поставщиком и заказчиком.

4.4. Вкладыши, отгружаемые в запасные части, после консервации должны быть уложены в коробки комплектами на двигатель. Вкладыши коренных и шатунных подшипников упаковываются раздельно.

На каждой коробке должны быть четкие надписи, указывающие: наименование или товарный знак предприятия-изготовителя; номер настоящего стандарта;

обозначение, наименование и номер комплекта;

дату присылки и штамп технического контроля.

4.5. Вкладыши в первичной упаковке могут быть вложены в усиленные вкладышами картонные ящики, изготовленные по ГОСТ 11366-65 или, по согласованию сторон, в деревянные ящики, изготовленные по ГОСТ 16536-71.

В каждый ящик должны упаковываться вкладыши только одного типа, размера и наименования.

4.6. При поставке на комплектации, вид упаковки и транспортирования могут быть установлены договором на поставку.

4.7. Тара и упаковка вкладышей должны обеспечивать их сохранность при транспортировании и хранении.

4.8. Масса вкладышей (брутто) в картонной ящике не должна превышать 35 кг, а в деревянном - 60 кг.

4.9. В каждый ящик должен быть вложен упаковочный лист с указанием номера настоящего стандарта, наименования или товарного знака предприятия-изготовителя, наименования вкладышей и обозначения их по каталогу, количества упакованных вкладышей и даты упаковки.

Упаковочный лист должен иметь штамп технического контроля и подпись упаковщика.

4.10. На ящике или прикрепленной к нему бирке должны быть нанесены стойкой краской: товарный знак предприятия-изготовителя, наименование вкладыша, обозначение по каталогу и дата упаковки.

На ящике должны быть надписи:

"Не бросать". "Бойтся сырости!" или соответствующие им обозначения по ГОСТ 14192-71.

ТЕРМИНЫ И ОПРЕДЕЛЕНИЯ, ПРИНЯТЫЕ
В СТАНДАРТЕ

Т е р м и н	Определение
Наружный размер вкладыша в свободном состоянии L (черт. I,а)	Наружный размер вкладыша в свободном состоянии, измеренный в плоскости разреза перпендикулярно образующей наружной цилиндрической поверхности вкладыша
Плоскость разреза (черт. I,а)	Плоскость, по которой происходит стыкование вкладышей (верхнего и нижнего) при сборке и разрезе при разборке
Постель вкладыша	Цилиндрическая поверхность опоры вкладыша
Наружная цилиндрическая поверхность вкладыша (черт. I,а)	Поверхность вкладыша, сопрягаемая с постелью вкладыша
Внутренняя поверхность вкладыша (черт. I,а)	Поверхность вкладыша, работающая в паре с шейкой коленчатого вала
Ширина вкладыша B (черт. I,а)	Размер вкладыша в направлении образующей его наружной цилиндрической поверхности
Торец вкладыша (черт. I,а)	Поверхность, ограничивающая размер вкладыша по его ширине
Основа вкладыша (черт. I,б)	Элемент вкладыша, на который наносится антифрикционное покрытие: непосредственно или на промежуточный технологический слой.
Антифрикционное покрытие	Покрытие вкладыша, наносимое на стальное основание, - непосредственно или промежуточный технологический слой, - и состоящее из одного или нескольких слоев антифрикционного материала
Толщина вкладыша S (черт. I)	Полная толщина вкладыша

Т е р м и н	О п р е д е л е н и е
Скос (черт. 1,б)	Плавное и равномерное по всей ширине вкладыша уменьшение его толщины (за счет внутренней поверхности) у плоскости разреза
Глубина скоса f (черт. 1,б)	Расстояние в плоскости разреза вкладыша между кромкой скоса и продолжением внутренней поверхности вкладыша
Высота скоса k (черт. 1,б)	Расстояние от плоскости разреза до линии пересечения поверхности скоса с внутренней поверхностью вкладыша
Эксцентриситет e (черт. 2)	Величина смещения оси наружной цилиндрической и внутренней поверхностей вкладыша относительно друг друга
Фиксирующий ус (черт. 1,а)	Выступ вкладыша у плоскости разреза, предназначенный для фиксации последнего в постели
Ширина фиксирующего уса b (черт. 3)	Ширина фиксирующего уса в направлении образующей наружной цилиндрической поверхности вкладыша
Высота фиксирующего уса, h (черт. 3)	Расстояние от плоскости разреза до линии пересечения наружной поверхности уса с наружной цилиндрической поверхностью вкладыша
Выступание фиксирующего уса z (черт. 3)	Расстояние от наружной цилиндрической поверхности вкладыша до наружной кромки фиксирующего уса, измеряемое в плоскости разреза
Паз фиксирующего уса (черт. 3)	Паз в постели вкладыша, предназначенный для посадки фиксирующего уса
Ширина паза фиксирующего уса b' (черт. 3)	Ширина паза фиксирующего уса в направлении образующей цилиндрической поверхности постели вкладыша

Термин	Объяснение
Высота паза фиксатора этого уса h' (черт. 3)	Расстояние от плоскости разреза до линии пересечения поверхности паза с поверхностью восточной вкладыша
Глубина паза фиксатора этого уса z' (черт. 3)	Расстояние от кромки паза фиксатора этого уса до поверхности восточной вкладыша, замеряемое в плоскости разреза
Подъемная смазочная канавка (черт. 4, а)	Подъемная канавка на внутренней поверхности вкладыша
Дренажная канавка (черт. 4, б)	Кольцевая канавка на внутренней поверхности и вкладыша коренного подшипника для отвода масла пород смазочным количеством вала
Основная смазочная канавка (черт. 5)	Канавка на внутренней поверхности и вкладыша в направлении образования
Выступание вкладыша δ (черт. 6)	Выступание части вкладыша у ступицы над диаметральной плоскостью гнезда при соприкосновении при приложении к ступице нагрузки P и с совмещением второго ступицы с помощью упора с диаметральной плоскостью гнезда при соприкосновении
Расширение ($L \rightarrow$)	Увеличение диаметрального размера вкладыша в плоскости разреза, обеспечивающее плотное прилегание его к восточной поверхности

Зам. директора НАМИ
по научной работе

Зав. отделом моторных лабораторий

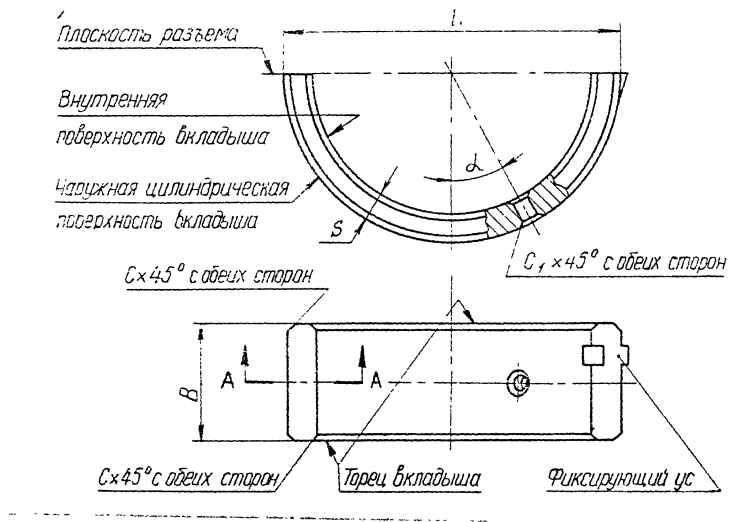
Зав. отделом стандартизации

Зав. лабораторией деталей

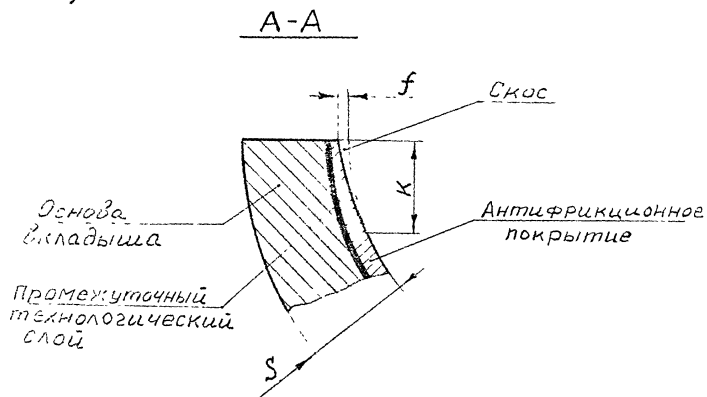
Зав. лабораторией деталей двигателей Ом

Инженер отдела стандартизации

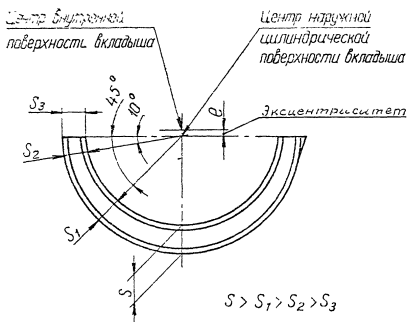
(В. А. ПЕТРУШОВ)
(З. А. АТРОВ)
(А. А. ШВАКИН)
(И. С. СЕРГАНОВ)
(Г. С. КОЗЛОВ)
(В. П. ДИМИТОВ)
(А. А. ВАЛЕНЦА)



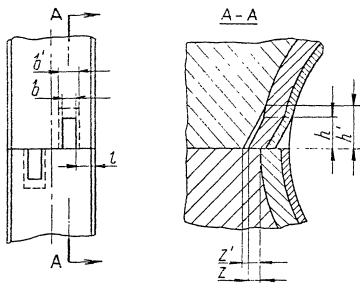
б)



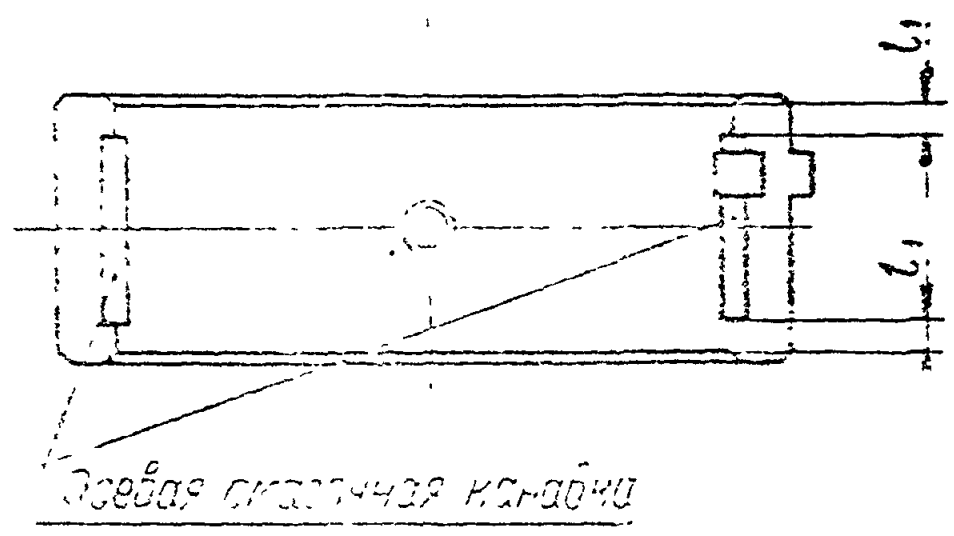
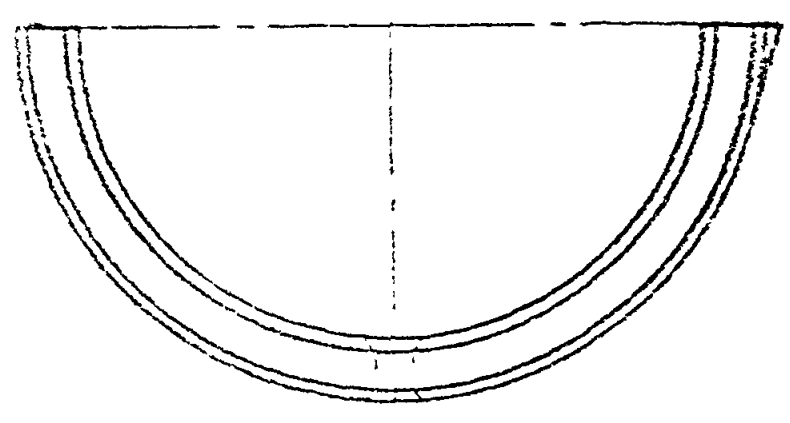
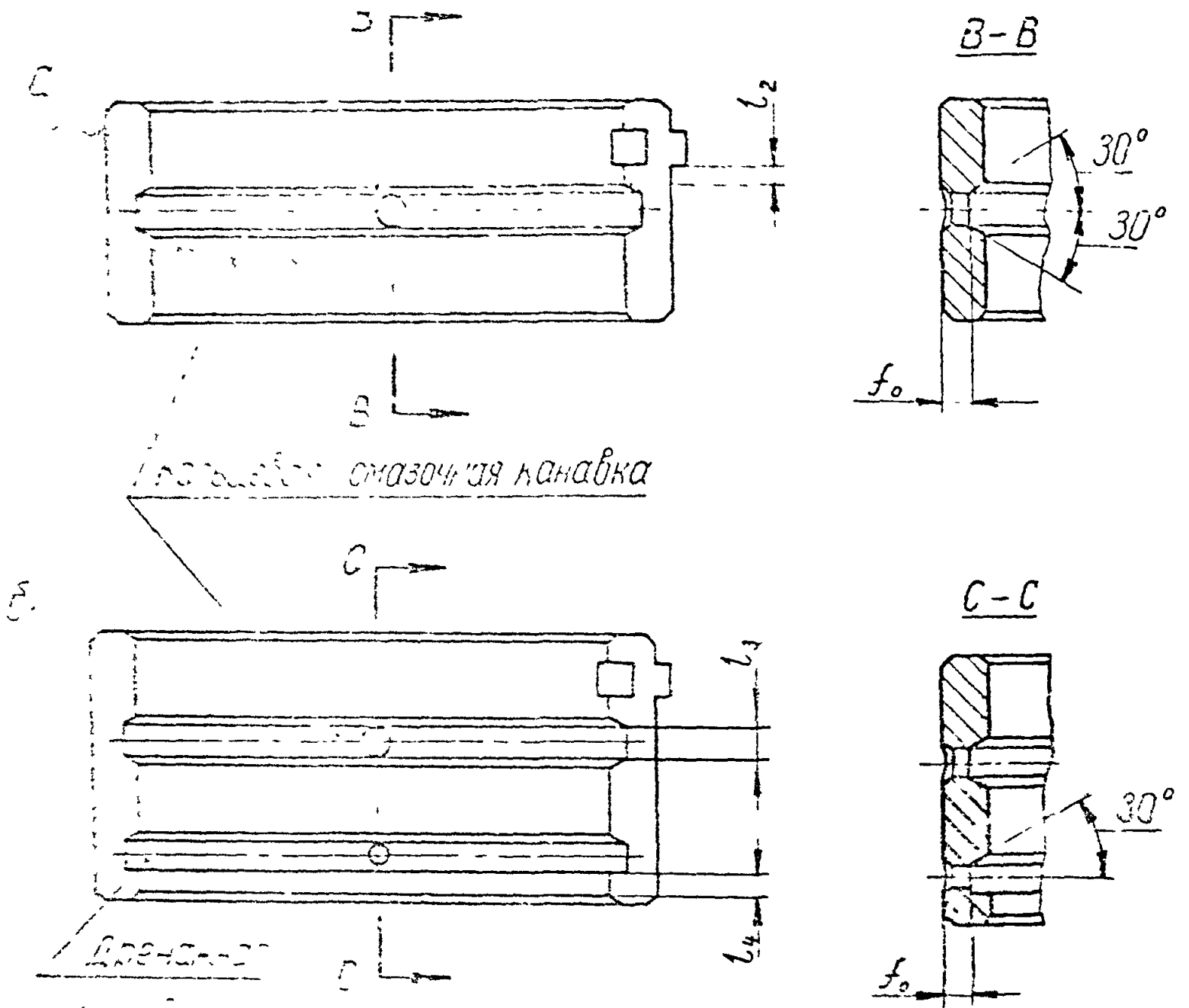
Черт. 1



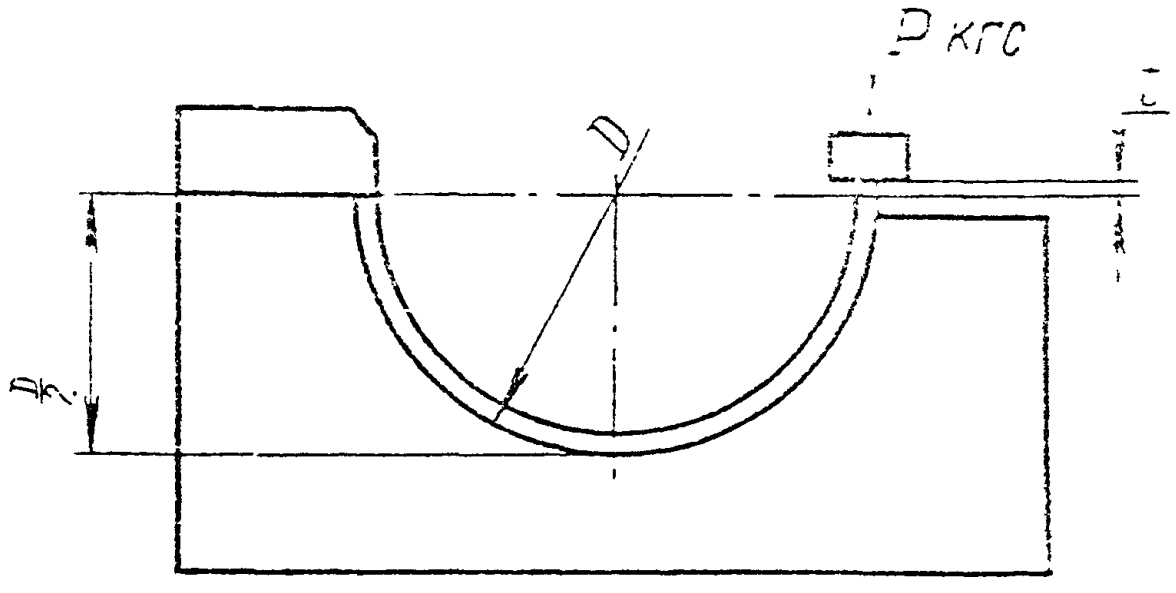
Черт. 2



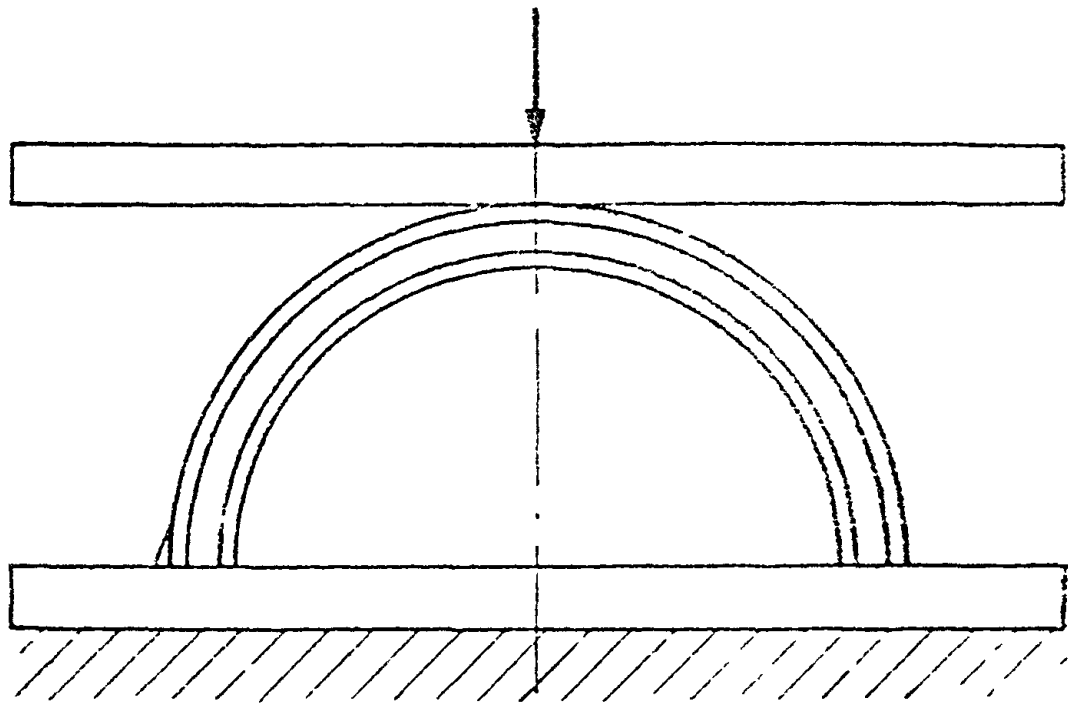
Черт. 3



Черт. 5



Черт. 6



Черт. 7

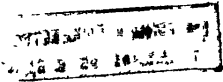
157/124

Изменение N 1

ОСТ 37.001.045-82

Вкладыши тонкостенные коренных и шатунных подшипников автомобильных двигателей. Общие технические условия

Утверждено и введено в действие приказом по Главному научно-техническому управлению Министерства автомобильного и сельскохозяйственного машиностроения СССР от "6" ноября 1989 г. N 37



190190

Дата введения 01.11.89
срок действия 31.01.90

Пункт 1.5. Таблицу 4 дополнить примечанием:

"Примечание: Номинальный размер высоты скоса К вкладышей с номинальным диаметром постели до 85 мм, обрабатываемых по внутренней поверхности методом растачивания, допускается до 10мм".

Пункт 2.10. Дополнить в конце пункта следующим абзацем:

"Шероховатость внутренней поверхности вкладышей, обрабатываемой методом растачивания, допускается не более значения Ra 0,63 мкм по ГОСТ 2789-73".

Зам. генерального директора
Заволжского моторного завода
ПО "Автодвигатель"

В. И. Петровский

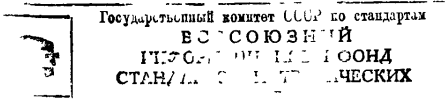
Зам. главного технолога
Мелитопольского завода
"Автогидроагрегат" ПО "АвтоЗАЗ"

А. И. Ломаев

СОГЛАСОВАНО

№ 1 Первый заместитель директора
НАМИ по научной работе

О. И. Гируцкий



ДИРЕКТОРА НАМИ ПО НАУЧНОЙ РАБОТЕ
ГОСУДАРСТВЕННОЙ СЛУЖБЫ СТАНДАРТИЗАЦИИ
90.01.30 № 825746/01