

УДК 621.649.414

Группа Г18

ОТРАСЛЕВЫЕ СТАНДАРТЫ

ОСТ 1 12535-76
ОСТ 1 12536-76

ШТУЦЕРА ПОВОРОТНЫЕ СДВОЕННЫЕ Конструкция и размеры

На 6 страницах

Взамен 5822А
5823А

Проверено в 1987 г.

Распоряжением Министерства от 3 мая 1976 г.

№ 087-16

срок введения установлен с 1 января 1977 г.

Несоблюдение стандарта преследуется по закону

ПОВОРОТНЫЕ СДВОЕННЫЕ ШТУЦЕРА ПО ОСТ 1 12535-76,
ОСТ 1 12536-76 ВЗАИМОЗАМЕНЯЕМЫ С ПОВОРОТНЫМИ
СДВОЕННЫМИ ШТУЦЕРАМИ ПО НОРМАЛЯМ 5822А,
5823А СООТВЕТСТВЕННО

1. Настоящий стандарт распространяется на сдвоенные поворотные штуцера, предназначенные для соединения поворотных тройников с трубопроводами жидкостных или газовых систем самолетов и вертолетов.

Издание официальное

Перепечатка воспрещена

№ изм.	1	2
№ изв.	10510	11353

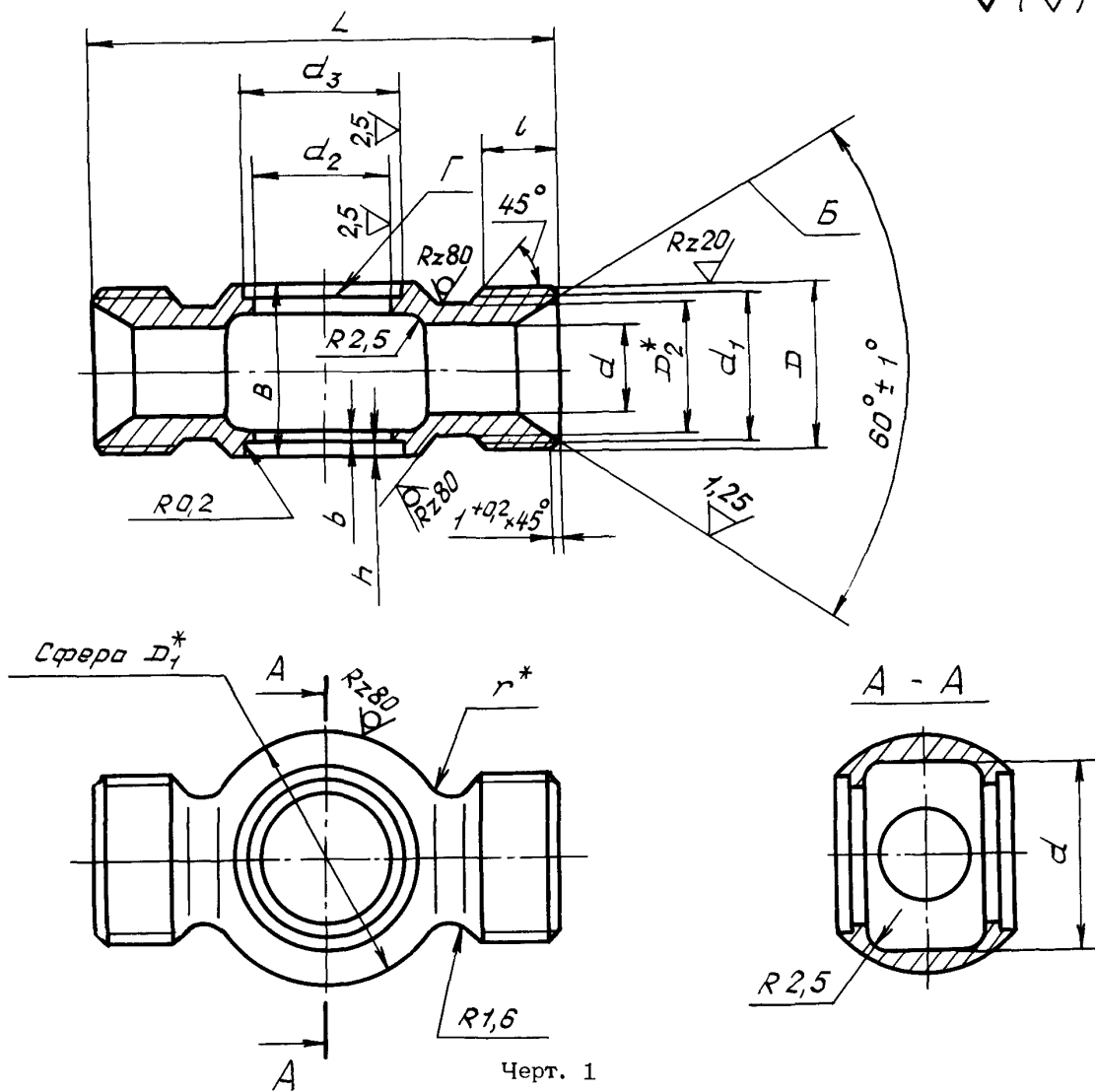
2802

Ив. № дубликата	
Ив. № подлинника	

2. Конструкция и размеры сдвоенных поворотных штуцеров должны соответствовать указанным на черт. 1 и 2 и в таблице.

Для $D_H = 6 + 8$ мм

Rz40 / (✓)

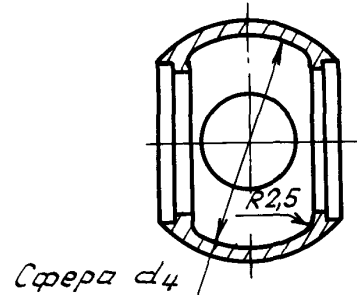


Черт. 1

Для $D_H = 10 + 18$ мм

Остальное - см. черт. 1

A - A



Черт. 2

* Размер для справок.

№ изм.
№ изв.

2802

Инв. № дубликата
Инв. № подлинника

Инв. № дубликата	
Инв. № подлинника	2802

№ изм.	1																		
№ изв.	10510																		

Размеры, мм

Наружный диаметр труб D_H^*	Применяемость		d	d_1	d_2	d_3 Пред. откл. Н11	d_4	D	D_1	D_2	l	L	h	b	B	r	Масса 100 шт., кг	
	38ХА	14Х17Н2																
6			4	11	10,2	13	17	M14x1,5	21	9	9	50	2,0	1,5	14	1,6	3,05	
8			6	13	12,2	15	21	M16x1,5	25	11		54			16		4,23	
10			8	15	14,2	17	24	M18x1,5	28	13		56		2,0	2,0	19	2,5	5,81
12			10	17	16,2	19	27	M20x1,5	31	15		60				21		6,96
14			12	19	18,2	21	31	M22x1,5	35	17		62		24	8,60			
16			14	21	20,2	23	33	M24x1,5	37	19		68		25	11,06			
18			16	24	22,2	25	37	M27x1,5	42	22		72		2,5	2,5	29	15,67	

* Размер для справок.

3. Материал: штамповка из стали 38ХА ОСТ 1 90085-82 и стали 14Х17Н2 (1Х17Н2) ОСТ 1 90176-75, группа контроля III.

4. Термическая обработка: 29,0 . . . 35,5 НRC₉ - для штуцеров из стали 38ХА; 23,0 . . . 32,0 НRC₉ - для штуцеров из стали 14Х17Н2.* Группа контроля 4 ОСТ 1 00021-78.

5. Резьба - по ОСТ 1 00105-83, поле допуска 6е.

6. Предельные отклонения размеров необрабатываемых поверхностей - по ОСТ 1 41187-78, класс точности 5.

7. Неуказанные предельные отклонения размеров, формы и расположения поверхностей - по ОСТ 1 00022-80.

8. Допуск радиального биения поверхности d_3 и допуск торцового биения поверхности Г относительно оси поверхности d_2 - не более 0,05 мм; допуск радиального биения поверхности Б относительно оси резьбы - не более 0,1 мм.

9. Покрытие: Кд9.фос.окс - для штуцеров из стали 38ХА; Хим.Пас - для штуцеров из стали 14Х17Н2.*

10. Маркировать и клеймить - по ОСТ 1 00804-76.

11. Таблица соответствия поворотных сдвоенных штуцеров по настоящим стандартам поворотным сдвоенным штуцерам по нормам 5822А, 5823А приведена в справочном приложении.

12. Технические условия - по ОСТ 1 00804-76.

Пример наименования и обозначения сдвоенного поворотного штуцера к трубопроводу с $D_4 = 8$ мм из стали 38ХА:

Штуцер поворотный сдвоенный 8-ОСТ 1 12535-76

То же, из стали 14Х17Н2:

Штуцер поворотный сдвоенный 8-ОСТ 1 12536-76

Инв. № дубликата	Инв. № подлинника	2802	№ изм.	№ изв.	1	2	10510	11353

* По действующему в отрасли документу.

ПРИЛОЖЕНИЕ

Справочное

Таблица соответствия поворотных сдвоенных штуцеров
по настоящим стандартам поворотным сдвоенным штуцерам
по нормальям 5822А, 5823А

Обозначение	
по стандарту	по нормали
6-ОСТ 1 12535-76	5822А-4
8-ОСТ 1 12535-76	5822А-6
10-ОСТ 1 12535-76	5822А-8
12-ОСТ 1 12535-76	5822А-10
14-ОСТ 1 12535-76	5822А-12
16-ОСТ 1 12535-76	5822А-14
18-ОСТ 1 12535-76	5822А-16
6-ОСТ 1 12536-76	5823А-4
8-ОСТ 1 12536-76	5823А-6
10-ОСТ 1 12536-76	5823А-8
12-ОСТ 1 12536-76	5823А-10
14-ОСТ 1 12536-76	5823А-12
16-ОСТ 1 12536-76	5823А-14
18-ОСТ 1 12536-76	5823А-16

№ изм.
№ изв.

Инв. № дубликата
Инв. № подлинника

2802

ЛИСТ РЕГИСТРАЦИИ ИЗМЕНЕНИЙ

Номер изме- нения	Номер листа (страницы)				Номер доку- мента	Подпись	Дата внесе- ния изм.	Дата введения изм.
	изме- ненного	замене- нного	нового	аннули- рован- ного				
1	1-9	-	-	-	10610	Кушф	17 04 87	1 01 88
2	1, 4,	-	-	-	11353	Кушф	18 05 98	01 04 98

в. № дубликата	
Инд. № подлинника	2802