

УДК 621.643.4.065

Группа Г18

ОТРАСЛЕВЫЕ СТАНДАРТЫ

ШТУЦЕРА ПОВОРОТНЫЕ СДВОЕННЫЕ Конструкция и размеры

ОСТ 1 12530-76
ОСТ 1 12531-76
ОСТ 1 12532-76

На 6 страницах

Взамен 5817А

5818А

5819А

Проверено в 1987 г.

Распоряжением Министерства от 3 мая 1976 г.

№ 087-16

срок введения установлен с 1 января 1977 г.

Несоблюдение стандарта преследуется по закону

ПОВОРОТНЫЕ СДВОЕННЫЕ ШТУЦЕРА ПО ОСТ 1 12530-76,
ОСТ 1 12531-76, ОСТ 1 12532-76 ВЗАИМОЗАМЕНЯЕМЫ
С ПОВОРОТНЫМИ СДВОЕННЫМИ ШТУЦЕРАМИ
ПО НОРМАЛЯМ 5817А, 5818А, 5819А СООТВЕТСТВЕННО

1. Настоящий стандарт распространяется на сдвоенные поворотные штуцера, предназначенные для соединения поворотных тройников с трубопроводами жидкостных и газовых систем самолетов и вертолетов.

Издание официальное

Перепечатка воспрещена

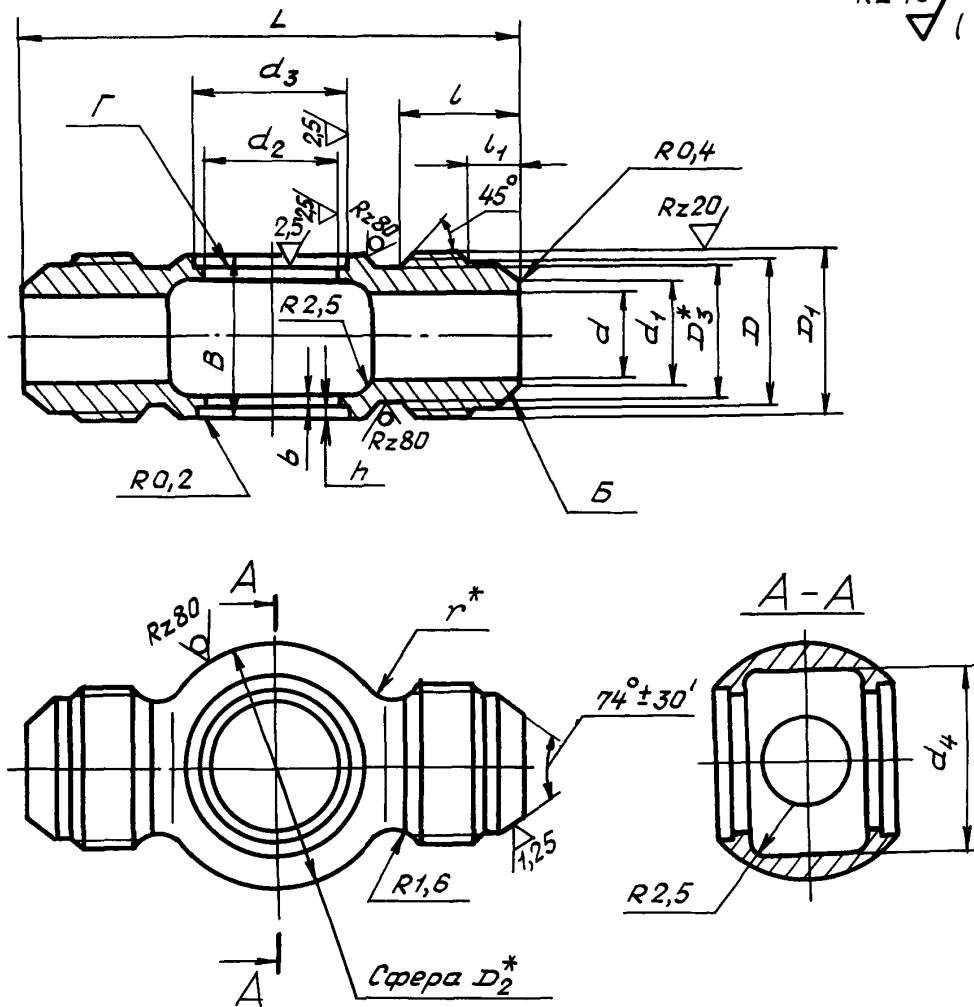
№ изм.	1	2
№ изв.	10510	11353

Инв. № дубликата	2800
Инв. № подлинника	

2. Конструкция и размеры двоянных поворотных штуцеров должны соответствовать указанным на черт. 1 и 2 и в таблице.

Для $D_H = 3+8$ мм

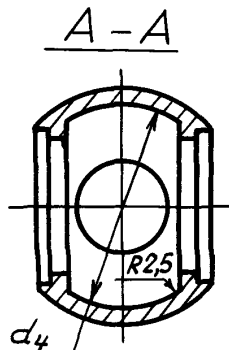
Rz 40 (✓)



Черт. 1

Для $D_H = 10+18$ мм

Остальное – см. черт. 1



Черт. 2

* Размер для справок.

№ изм.
№ изв.

2800

Ив. № дубликата
Ив. № подлинника

Инв. № дубликата	
Инв. № подлинника	2800

№ изм.	1																		
№ изв.	10510																		

Размеры, мм

Наружный диаметр труб D_H^*	Применяемость			d	d_1	d_2	d_3 Пред. откл. Н11	d_4	D	D_1	D_2	D_3	l	l_1	L	h	b	B	r	Масса 100 шт., кг	
	АК4-1	38ХА	14Х17Н2																	Алюминиевый сплав	Сталь
3				1,7	2,6	8,2	11	16	6,5	M8x1	19	6	11	4,0	46	2,0	1,5	13	1,6	0,57	1,64
4				2,7	3,6				8,5	M10x1		8	12	4,5						50	0,69
6				3,7	4,6	10,2	13	17	10,5	M12x1	21	10	13	5,5	52	2,0	1,5	14	1,6	0,99	2,85
8				5,5	6,6	12,2	15	21	12,5	M14x1	25	12		5,5				56		16	1,48
10				7,5	8,8	14,2	17	24	14,5	M16x1	28	14	14	5,0	62	2,0	2,0	19	2,5	2,06	5,94
12				9,5	10,8	16,2	19	27	17,8	M20x1,5	31	16	17	6,5	70			21		3,13	9,00
14				11,5	12,8	18,2	21	31	19,8	M22x1,5	35	18	17	6,0	70	2,0	2,0	24	2,5	3,90	11,20
16				13,5	14,8	20,2	23	33	21,8	M24x1,5	37	20	18	6,5	74			25		4,78	13,80
18				15,5	16,8	22,2	25	37	24,8	M27x1,5	42	22	18	7,0	78	2,5	2,5	29		6,32	18,10

* Размер для справок.

ОСТ 112530-76 – ОСТ 112532-76 Стр. 3

3. Материал: штамповка из алюминиевого сплава АК4-1 ОСТ 1 90073-85, из стали 38ХА ОСТ 1 90085-82 и стали 14Х17Н2 (1Х17Н2) ОСТ 1 90176-75, группа контроля III.

4. Термическая обработка: Т1* – для штуцера из алюминиевого сплава. Группа контроля 5 ОСТ 1 00021-78; 29,0 . . . 35,5 HRC₉ – для штуцеров из стали 38ХА; 23,0 . . . 32,0 HRC₉ – для штуцеров из стали 14Х17Н2.* Группа контроля 4 ОСТ 1 00021-78.

5. Резьба – по ОСТ 1 00105-83:

– для штуцеров из алюминиевого сплава поле допуска 6h;

– для штуцеров из стали поле допуска 6e.

6. Фаски резьбы – по ОСТ 1 00010-81.

7. Предельные отклонения размеров необрабатываемых поверхностей – по ОСТ 1 41187-78, класс точности 5.

8. Неуказанные предельные отклонения размеров, формы и расположения поверхностей – по ОСТ 1 00022-80.

9. Допуск радиального биения поверхности d_3 и допуск торцового биения поверхности Γ относительно оси поверхности d_2 – не более 0,05 мм; допуск радиального биения поверхности Б относительно оси резьбы для деталей с резьбой М24x1,5 – не более 0,05 мм, с резьбой М27x1,5 – не более 0,07 мм.

10. Покрытие: Ан.Окс.хр – для штуцеров из алюминиевого сплава; Кд.9.фос.окс – для штуцеров из стали 38ХА; Хим.Пас – для штуцеров из стали 14Х17Н2.*

11. Маркировать и клеймить – по ОСТ 1 00804-76.

12. Таблица соответствия поворотных сдвоенных штуцеров по настоящим стандартам поворотным сдвоенным штуцерам по нормалам 5817А, 5818А, 5819А приведена в справочном приложении.

13. Технические условия – по ОСТ 1 00804-76.

Пример наименования и обозначения сдвоенного поворотного штуцера к трубопроводу с $D_n = 8$ мм из алюминиевого сплава:

Штуцер поворотный сдвоенный 8-ОСТ 1 12530-76

То же, из стали 38ХА:

Штуцер поворотный сдвоенный 8-ОСТ 1 12531-76

То же, из стали 14Х17Н2:

Штуцер поворотный сдвоенный 8-ОСТ 1 12532-76

* По действующему в отрасли документу.

№ изм.	1	2	
№ изв.	10510	11353	
Инв. № дубликата	2800		
Инв. № подлинника			

ПРИЛОЖЕНИЕ

Справочное

Таблица соответствия поворотных сдвоенных штуцеров
по настоящим стандартам поворотным сдвоенным штуцерам
по нормальям 5817А, 5818А, 5819А

Обозначение	
по стандарту	по нормали
3-ОСТ 1 12530-76	5817А-2
4-ОСТ 1 12530-76	5817А-3
6-ОСТ 1 12530-76	5817А-4
8-ОСТ 1 12530-76	5817А-6
10-ОСТ 1 12530-76	5817А-8
12-ОСТ 1 12530-76	5817А-10
14-ОСТ 1 12530-76	5817А-12
16-ОСТ 1 12530-76	5817А-14
18-ОСТ 1 12530-76	5817А-16
3-ОСТ 1 12531-76	5818А-2
4-ОСТ 1 12531-76	5818А-3
6-ОСТ 1 12531-76	5818А-4
8-ОСТ 1 12531-76	5818А-6
10-ОСТ 1 12531-76	5818А-8
12-ОСТ 1 12531-76	5818А-10
14-ОСТ 1 12531-76	5818А-12
16-ОСТ 1 12531-76	5818А-14
18-ОСТ 1 12531-76	5818А-16
3-ОСТ 1 12532-76	5819А-2
4-ОСТ 1 12532-76	5819А-3
6-ОСТ 1 12532-76	5819А-4
8-ОСТ 1 12532-76	5819А-6
10-ОСТ 1 12532-76	5819А-8
12-ОСТ 1 12532-76	5819А-10
14-ОСТ 1 12532-76	5819А-12
16-ОСТ 1 12532-76	5819А-14
18-ОСТ 1 12532-76	5819А-16

№ изм.
№ изв.

2800

Инв. № дубликата
Инв. № подлинника

ЛИСТ РЕГИСТРАЦИИ ИЗМЕНЕНИЙ

Номер изме- нения	Номер листа (страницы)				Номер доку- мента	Подпись	Дата внесе- ния изм.	Дата введения изм.
	изме- ненного	замене- нного	нового	аннули- рован- ного				
1	1,3,4	-	-	-	10510	Мад	17.01.87	01.01.88г.
2	1,4	-	-	-	11353	Курф	10.05.90	01.07.90г.

в. № дубликата

2800

Ив. № подлинника