

УДК 621.643.4.065

Группа Г18

ОТРАСЛЕВЫЕ СТАНДАРТЫ

ШТУЦЕРА ПОВОРОТНЫЕ Конструкция и размеры

ОСТ 1 12527-76
ОСТ 1 12528-76
ОСТ 1 12529-76

На 6 страницах

Взамен 5814А

5815А

5816А

Проверено в 1987 г.

Распоряжением Министерства от 3 мая 1976 г.

№ 087-16

срок введения установлен с 1 января 1977 г.

Несоблюдение стандарта преследуется по закону

ПОВОРОТНЫЕ ШТУЦЕРА ПО ОСТ 1 12527-76, ОСТ 1 12528-76,
ОСТ 1 12529-76 ВЗАИМОЗАМЕНЯЕМЫ С ПОВОРОТНЫМИ ШТУЦЕРАМИ
ПО НОРМАЛЯМ 5814А, 5815А, 5816А СООТВЕТСТВЕННО

1. Настоящий стандарт распространяется на поворотные штуцера, предназначенные для соединения поворотных угольников с трубопроводами жидкостных и газовых систем самолетов и вертолетов.

Издание официальное

Перепечатка воспрещена

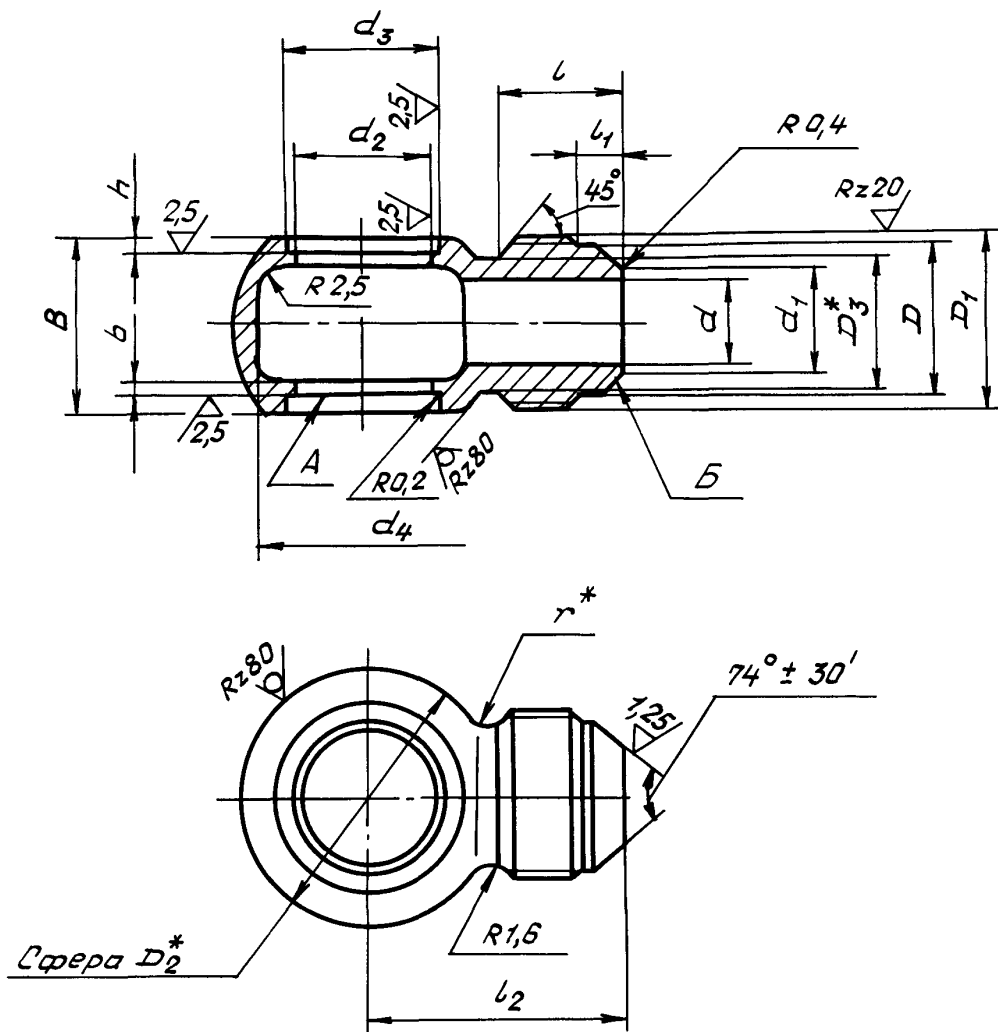
№ изм.	1	2	10510	11353
№ изв.				

Изм. № дубликата	
Изм. № подлинника	2788

2. Конструкция и размеры поворотных штуцеров должны соответствовать указанным на черт. 1 и 2 и в таблице.

Для $D_H = 3+8$ мм

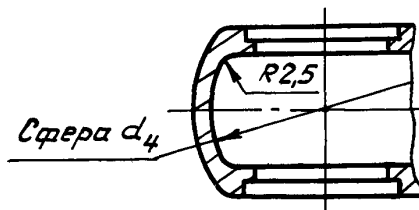
Rz 40 / (✓)



Черт. 1

Для $D_H = 10+18$ мм

Остальное – см. черт. 1



Черт. 2

* Размер для справок.

№ изм.
№ изв.

2789

Ив. № дубликата
Ив. № подлинника

Инв. № дубликата	
Инв. № подлинника	2799

№ изм.	1													
№ изв.	10510													

Размеры, мм

Наружный диаметр труб D_H^*	Применяемость			d	d_1	d_2	d_3 Пред. откл. Н11	d_4	D	D_1	D_2	D_3	l	l_1	l_2	h	b	B	r	Масса 100 шт., кг		
	АК4-1	38ХА	14Х17Н2																	Алюминиевый сплав	Сталь	
3				1,7	2,6				6,5	M8x1		6	11	4,0	23	2,0	1,5	13	1,6	0,48	1,38	
4				2,7	3,6	8,2	11	16	8,5	M10x1	19	8	12	4,5	25					14	0,54	1,53
6				3,7	4,6	10,2	13	17	10,5	M12x1	21	10			26					16	0,75	2,16
8				5,5	6,6	12,2	15	21	12,5	M14x1	25	12	13	5,5	28	2,0	2,0	19	2,5	1,18	3,38	
10				7,5	8,8	14,2	17	24	14,5	M16x1	28	14	14	5,0	31					21	1,68	4,84
12				9,5	10,8	16,2	19	27	17,8	M20x1,5	31	16	17	6,5	35					24	2,38	6,83
14				11,5	12,8	18,2	21	31	19,8	M22x1,5	35	18		6,0		2,5	2,5	25	2,5	2,99	8,60	
16				13,5	14,8	20,2	23	33	21,8	M24x1,5	37	20	18	6,5	37					25	3,74	10,70
18				15,5	16,8	22,2	25	37	24,8	M27x1,5	42	22	18	7,0	39					2,5	2,5	29

* Размер для справок.

ОСТ 112527-76 – ОСТ 112529-76 стр. 3

3. Материал: штамповка из алюминиевого сплава АК4-1 ОСТ 1 90073-8, из стали 38ХА ОСТ 1 90085-82 и стали 14Х17Н2 (1Х17Н2) ОСТ 1 90176-75, группа контроля III.

4. Термическая обработка: $T1^*$ – для штуцеров из алюминиевого сплава. Группа контроля 5 ОСТ 1 00021-78; 29,0 . . . 35,5 HRC₉ – для штуцеров из стали 38ХА; 23,0 . . . 32,0 HRC₉ – для штуцеров из стали 14Х17Н2.* Группа контроля 4 ОСТ 1 00021-78.

5. Резьба – по ОСТ 1 00105-83:

– для штуцеров из алюминиевого сплава поле допуска 6 h;

– для штуцеров из стали поле допуска 6e.

6. Фаска резьбы – по ОСТ 1 00010-81.

7. Предельные отклонения размеров необрабатываемых поверхностей – по ОСТ 1 41187-78, класс точности 5.

8. Неуказанные предельные отклонения размеров, формы и расположения поверхностей – по ОСТ 1 00022-80.

9. Допуск радиального биения поверхности d_3 и допуск торцового биения поверхности А относительно оси поверхности d_2 – не более 0,05 мм; допуск радиального биения поверхности Б относительно оси резьбы для деталей с резьбой до М24х1,5 – не более 0,05 мм, с резьбой М27х1,5 – не более 0,07 мм.

10. Покрытие: Ан.Окс.хр – для штуцеров из алюминиевого сплава; Кд9.фос.окс. – для штуцеров из стали 38ХА; Хим.Пас – для штуцеров из стали 14Х17Н2*.

11. Маркировать и клеймить – по ОСТ 1 00804-76.

12. Таблица соответствия поворотных штуцеров по настоящим стандартам поворотным штуцерам по нормальям 5814А, 5815А, 5816А приведена в справочном приложении.

13. Технические условия – по ОСТ 1 00804-76.

Пример наименования и обозначения поворотного штуцера к трубопроводу с $D_H = 8$ мм из алюминиевого сплава:

Штуцер поворотный 8-ОСТ 1 12527-76

То же, из стали 38ХА:

Штуцер поворотный 8-ОСТ 1 12528-76

То же, из стали 14Х17Н2:

Штуцер поворотный 8-ОСТ 1 12529-76

* По действующему в отрасли документу.

Инв. № дубликата	Инв. № подлинника	2799	№ изв	10510	11353	1	2
						№ изм.	№ изв

ПРИЛОЖЕНИЕ

Справочное

Таблица соответствия поворотных штуцеров
по настоящим стандартам поворотным штуцерам
по нормальям 5814А, 5815А, 5816А

Обозначение	
по стандарту	по нормали
3-ОСТ 1 12527-76	5814А-2
4-ОСТ 1 12527-76	5814А-3
6-ОСТ 1 12527-76	5814А-4
8-ОСТ 1 12527-76	5814А-6
10-ОСТ 1 12527-76	5814А-8
12-ОСТ 1 12527-76	5814А-10
14-ОСТ 1 12527-76	5814А-12
16-ОСТ 1 12527-76	5814А-14
18-ОСТ 1 12527-76	5814А-16
3-ОСТ 1 12528-76	5815А-2
4-ОСТ 1 12528-76	5815А-3
6-ОСТ 1 12528-76	5815А-4
8-ОСТ 1 12528-76	5815А-6
10-ОСТ 1 12528-76	5815А-8
12-ОСТ 1 12528-76	5815А-10
14-ОСТ 1 12528-76	5815А-12
16-ОСТ 1 12528-76	5815А-14
18-ОСТ 1 12528-76	5815А-16
3-ОСТ 1 12529-76	5816А-2
4-ОСТ 1 12529-76	5816А-3
6-ОСТ 1 12529-76	5816А-4
8-ОСТ 1 12529-76	5816А-6
10-ОСТ 1 12529-76	5816А-8
12-ОСТ 1 12529-76	5816А-10
14-ОСТ 1 12529-76	5816А-12
16-ОСТ 1 12529-76	5816А-14
18-ОСТ 1 12529-76	5816А-16

№ изм.

№ изв.

Инв. № дубликата

Инв. № подлинника

2799

ЛИСТ РЕГИСТРАЦИИ ИЗМЕНЕНИЙ

Номер изме- нения	Номер листа (страницы)				Номер доку- мента	Подпись	Дата внесе- ния изм.	Дата введения изм.
	изме- ненного	замене- нного	нового	аннули- рован- ного				
1	1-4	-	-	-	10510	<i>Кузнец</i>	14.07.88	1.01.88
2	1,4	-	-	-	11353	<i>Кузнец</i>	19.05.90	1.07.90

в. № дубликата

2799

Ив. № подлинника