

УДК 621.643.4:629.7

Группа Д15

# ОТРАСЛЕВОЙ СТАНДАРТ

## СОЕДИНИТЕЛЬНАЯ ЧАСТЬ АРМАТУРЫ Конструкция и размеры

ОСТ 1 12925-77

На 4 страницах

Введен впервые

Проверено в 1985 г.

ОКП 75 9510

: изм.

№ изв.

1

8065

2

10017

3

10291

4

10829

11609

Распоряжением Министерства от 22 декабря 1977 г. № 087-16

срок введения установлен с 1 января 1979 г.

Несоблюдение стандарта преследуется по закону

1. Настоящий стандарт распространяется на соединительную часть арматуры соединений трубопроводов с углом конуса  $24^\circ$ .

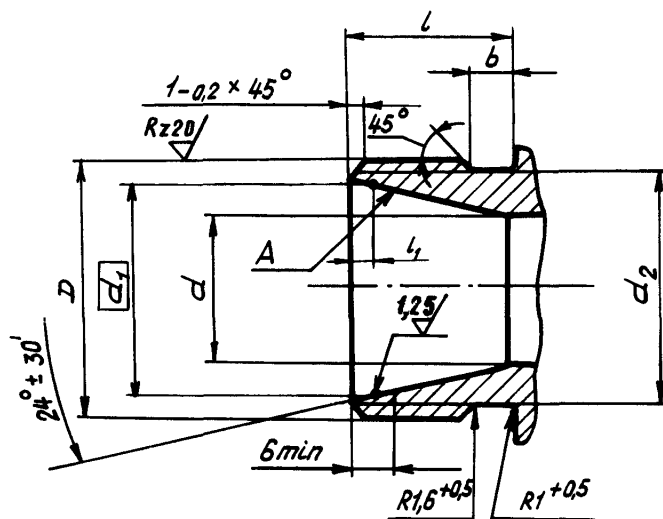
2. Конструкция и размеры соединительной части арматуры должны соответствовать указанным на чертеже и в таблице.

Инв. № дубликата

Инв. № подлинника

3656

ОСТ 1 12925-77 Стр. 2

Rz 40  
▽ (✓)

мм

Наружный диаметр трубы $D_H^*$	$D$	$d$	$d_1$	$d_2$	$l$	$l_1$ Пред. откл. $\pm 0,1$	$b$
6	MR12x1,25**	5	8,0	10,2	10		2,5
	MR12x1,5			9,8			
8	MR14x1,5	7	10,0	11,8	11		
10	MR16x1,5	9	12,0	13,8			
12	MR18x1,5	10	14,0	15,8	12	1,3	
14	MR20x1,5	12	16,0	17,8			
16	MR22x1,5	14	18,0	19,8	13		
18**	MR24x1,5	16	20,0	21,8			
20	MR27x1,5	18	22,4	24,8	14	1,5	3,0
22**	MR30x1,5	20	24,4	27,8			
25	MR33x1,5	23	27,4	30,8	13		
28**	MR36x1,5	26	30,4	33,8			
30**	MR39x1,5	28	33,0	36,8	14	2,3	
32	MR42x2	30	35,0	39,0			
34**		32	36,6	39,0	14	2,1	4,0
36**	MR45x2	34	39,0	42,0			
38	MR48x2	36	41,0	45,0	14	2,3	
42	MR52x2	40	45,0	49,0			
50	MR60x2	48	53,0	57,0	14		

\* Размер для справок.  
 \*\* Применять в технически обоснованных случаях.

№ 238.  
№ 238.

1 8085

2 10017

3 10281

4 10828

1.1.609

9556

№ № дубляжата  
 № № одобрения

3. Неуказанные предельные отклонения размеров, формы и расположения поверхностей - по ОСТ 1 00022-80.

4. Допуск радиального бienia поверхности А относительно оси резьбы - 0,05 мм.

5. Технические условия - по ОСТ 1 00943-79.

№ изм.	1	2	4	5
№ изм.	8085	10017	10829	11609

Изм. № дубликата	
Изм. № подлинника	3556

## ЛИСТ РЕГИСТРАЦИИ ИЗМЕНЕНИЙ

№ изм.	Номера страниц				Номер "Изв. об изм."	Подпись	Дата	Срок введения изменения
	Изме- ненных	Заме- ненных	Новых	Анну- лиро- ванных				
Переиздан с учетом изменений № 1, 2, 3, 4, 5.								