

УДК 621.646.986:629.7

Группа Д15

ОТРАСЛЕВОЙ СТАНДАРТ**ОСТ 1 12984-77****ЗАГЛУШКИ ПРЕДОХРАНИТЕЛЬНЫЕ
ТЕХНОЛОГИЧЕСКИЕ****Конструкция и размеры**

На 4 страницах

Введен впервые

ОКП 75 9510

Проверено в 1985 г.

Распоряжением Министрства от 22 декабря 1977 г.

№ 087-16

срок введения установлен с 1 января 1979 г.

Несоблюдение стандарта преследуется по закону

1. Настоящий стандарт распространяется на технологические предохранительные заглушки, используемые в соединениях трубопроводов с углом конуса 24° для предохранения внутренних полостей трубопроводов и арматуры от засорения, а также для защиты резьб от повреждений при транспортировании, хранении, ремонтных и регламентных работах в интервале температур от минус 60 до плюс 60°C . Стандарт не распространяется на заглушки для герметизации внутренних полостей трубопровода и арматуры, заполненных консервирующей жидкостью.

Издание официальное

ГР 8067863 от 31.03.78

Перепечатка воспрещена

№ изм.
№ изд.

1

8071

2

10017

3

10291

4

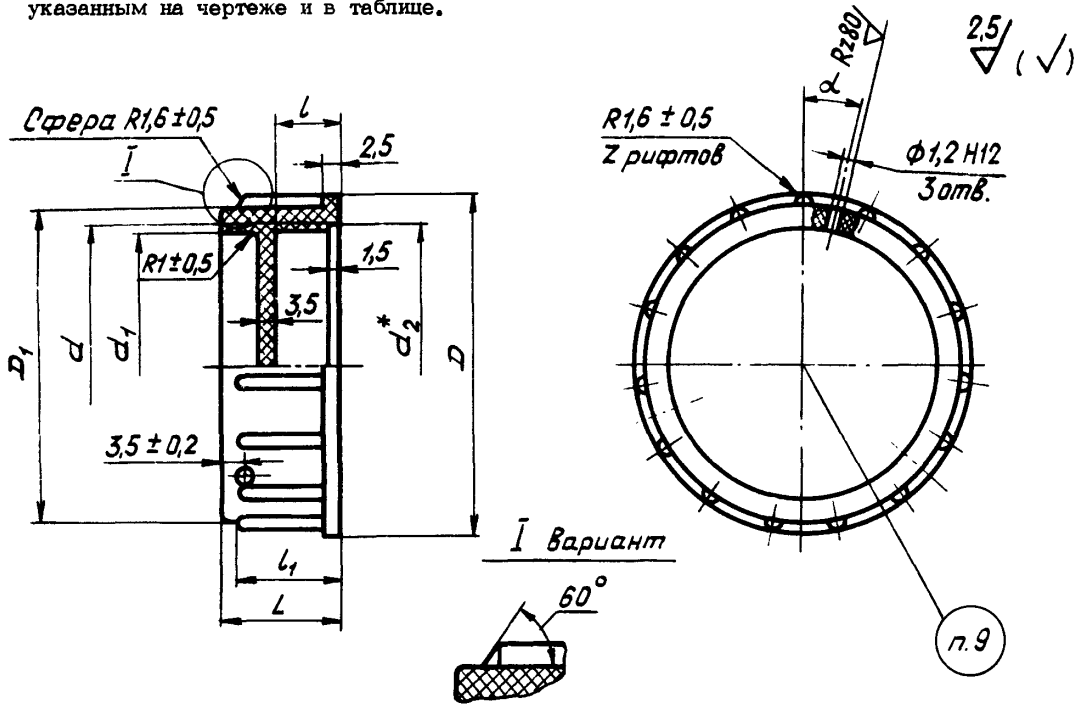
10829

1.1.609

3676

Изм. № документа
Изм. № изменения

2. Конструкция и размеры предохранительных заглушек должны соответствовать указанным на чертеже и в таблице.



Размеры, мм

Наружный диаметр трубы D_H^{**}	d	d_1	D	D_1	l	l_1	L	Z	α	Масса, г
6	M12x1,25	11	20	17	8	15	18	6	30°	2,3
	M12x1,5									
8	M14x1,5	13	23	20	9	16	19	9	20°	3,7
10	M16x1,5	15	25	22						4,7
12	M18x1,5	17	27	24						5,3
14	M20x1,5	19	29	26	10	17	20	12	15°	5,6
16	M22x1,5	21	31	28						6,2
18	M24x1,5	23	33	30						6,9
20	M27x1,5	26	36	33						7,9
22	M30x1,5	29	39	36	10	17	20	12	15°	9,4
25	M33x1,5	33	43	40						11,3

* $d_2 = d$.

** Размер для справок.

К. м. 2 3
№ 131. 10017 10291

3576

№ № дубляжа
№ № подлинника

Размеры, мм

Продолжение

Наружный диаметр трубы D_H^*	d	d_1	D	D_1	l	l_1	L	Z	α	Масса, г
28	M36x1,5	36	46	43	10	17	20	12	15°	12,0
30	M39x1,5	39	49	46						13,5
32	M42x2	42	52	49						15,2
34								16,4		
36	M45x2	45	55	52				15	12°	17,9
38	M48x2	48	58	55						20,4
42	M52x2	52	62	59						

* Размер для справок.

3. Материал: полиэтилен марки 209-20, любого цвета, высшего или первого сорта по ГОСТ 16338-85. Допускается изготовление из полиэтилена марок 153-10, 153-12 любого цвета, высшего или первого сорта по ГОСТ 16337-77 и полиэтилена марок 209-11, 210-20, 210-11 любого цвета, высшего или первого сорта по ГОСТ 16338-85.

4. Шероховатость поверхности заглушек в местах снятия облоя и обрезки литников не должна быть ниже $R_z 40$.

5. Литейные уклоны - не более 1° .

6. Неуказанные скругления наружных и внутренних углов - не более 0,4 мм. Форма скруглений не регламентируется.

7. Резьба - по ГОСТ 11709-81, поле допуска 9H8H.

8. Неуказанные предельные отклонения размеров: окатываемых - $h 15$, окатываемых - $H 15$, угловых - по ГОСТ 8908-81, $\pm \frac{AT17}{2}$; прочих - $j_s 15$.

9. Маркировать значение наружного диаметра трубы литьем, шрифт ПО-4 ГОСТ 2930-62, выпуклый.

10. Клеймить на бирке для партии заглушек.

11. Технические условия - по ОСТ 1 00543-72.

Пример наименования и обозначения технологической предохранительной заглушки к трубопроводу $D_H = 12$ мм:

Заглушка 12 - ОСТ 1 12984-77

Обозначение технологической предохранительной заглушки к трубопроводу

$D_H = 6$ мм с резьбой M12x1,5:

Заглушка 6-1,5 - ОСТ 1 12984-77

4
10829
3
10281
2
10017
1
8071
Ф
11009

3576
Ис. № дубляжа
Ил. № подлинника

