

УДК 621.843.4.089:629.7

Группа Д15

# ОТРАСЛЕВЫЕ СТАНДАРТЫ

## ПРОХОДНИКИ ФЛАНЦЕВЫЕ Конструкция и размеры

ОСТ 1 12937-77  
ОСТ 1 12938-77  
ОСТ 1 12939-77  
ОСТ 1 14681-90

На 5 страницах

Введен впервые

Проверено в 1985 г.

ОКП 75 9510

Распоряжением Министерства от 22 декабря 1977 г.

№ 087-16

срок введения установлен с 1 января 1979 г.

Несоблюдение стандарта преследуется по закону

1. Настоящие стандарты распространяются на фланцевые проходники, предназначенные для соединений трубопроводов с углом конуса  $24^\circ$ .

№ изм.	1	2	3	4	5
№ изм.	8086	10017	10291	10829	11009

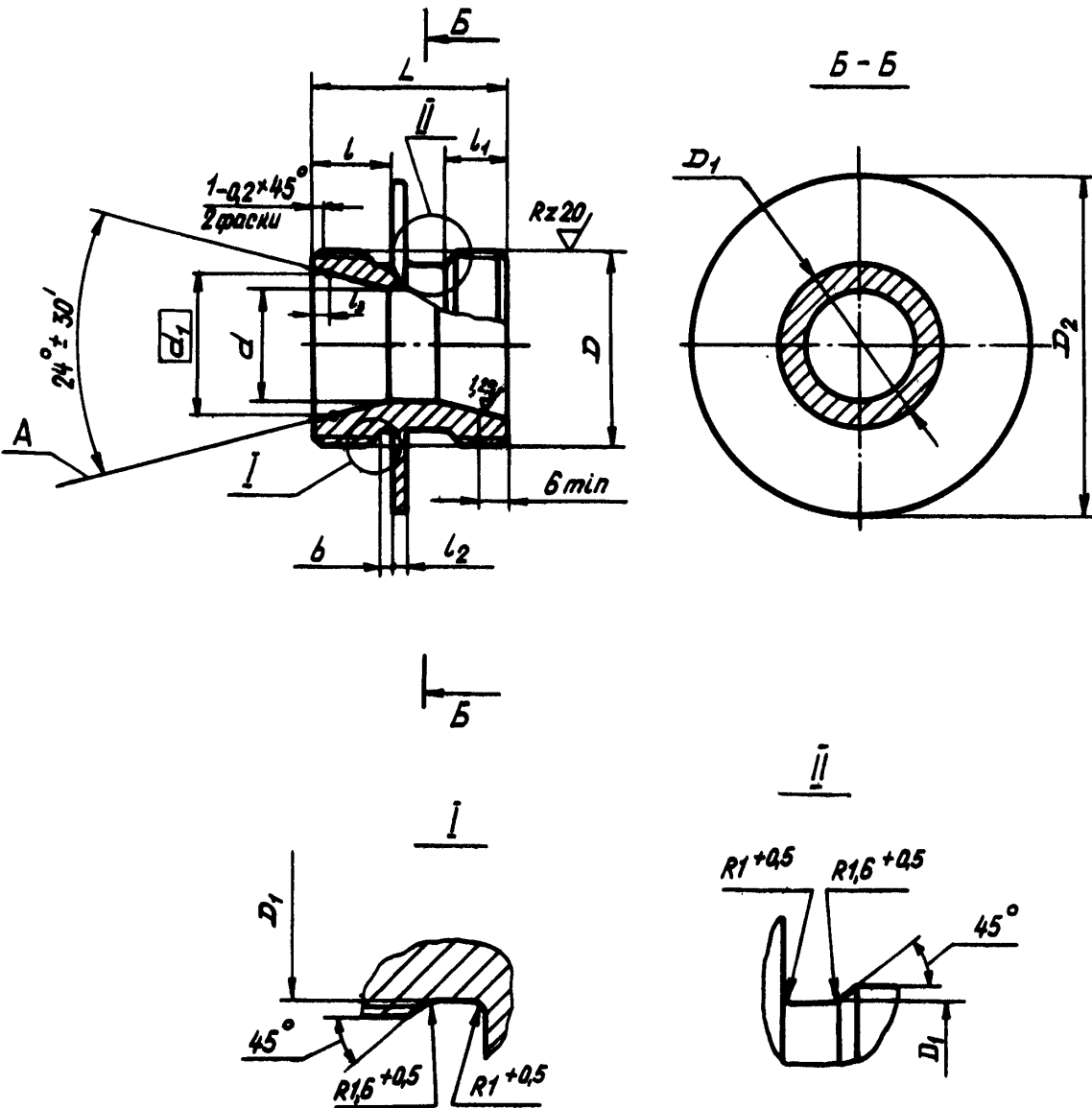
№. № дубликата	3561
№. № подлинника	

ОСТ 1 12937-77—ОСТ 1 12939-77, Стр. 2

ОСТ 1 14681-90

2. Конструкция и размеры фланцевых проходников должны соответствовать указанным на чертеже и в таблице.

Rz 40 / (✓)



1	2	4	5
8086	10017	10828	11609

Изм. №	Исполнитель	Дата
5661		

ОСТ 1 12937-77—ОСТ 1 12939-77, Стр. 3

ОСТ 1 14681-90

Размеры, мм

Наружный диаметр трубы * $D_H$	$D$	$D_1$	$D_2$	$d$	$d_1$	$l$	$l_1$	$l_2$	$l_3$		$b$	Масса, г		
									Пред. откл. $\pm 0,1$	$L$		Титано- вый сплав	Сталь	
6	MR12x1,25	10,2	29	5	8,0	10	8				26	2,5	11,4	19,9
	MR12x1,5	9,8											11	27
8	MR14x1,5	11,8	34	7	10,0								20,1	34,9
10	MR16x1,5	13,8	40	9	12,0								12	9
12	MR18x1,5	15,8	42	10	14,0								25,2	43,8
14	MR20x1,5	17,8		12	16,0								31	30,6
16	MR22x1,5	19,8	48	14	18,0								31,1	54,2
18	MR24x1,5	21,8		16	20,0								31	38,8
20	MR27x1,5	24,8	51	18	22,4								57,3	99,7
22	MR30x1,5	27,8	54	20	24,4								13	10
25	MR33x1,5	30,8	60	23	27,4								69,1	120,2
28	MR36x1,5	33,8	61	26	30,4								13	10
30	MR39x1,5	36,8	67	28	33,0								100,3	178,1
32	MR42x2	39,0	70	30	35,0								14	10
34	MR45x2	42,0		32	36,6									98,5
36	MR48x2	45,0	34	39,0	14									10
38	MR48x2	45,0	76	36	41,0								127,1	222,1
42	MR52x2	49,0	80	40	45,0									

3. Материал: титановые сплавы ВТЗ-1, ВТ6 ОСТ 1 90173-75 и ОСТ 1 90266-86, круг г/к 13X11H2B2MФШ ТУ 14-1-3297-82; круг г/к 15X16H2AM-Ш ТУ 14-1-948-74.

4. Термическая обработка<sup>\*\*</sup>: проходники из титанового сплава - отжечь, группа контроля 5 ОСТ 1 00021-78, из стали 25... 35 HRC<sub>9</sub>, группа контроля 4 ОСТ 1 00021-78.

5. Неуказанные предельные отклонения размеров, формы и расположения поверхностей - по ОСТ 1 00022-80.

\* Размер для справок.

\*\* По действующему в отрасли документу.

№ 1211.  
№ 1211.  
10829  
10291  
10017  
8098

9661

Исх. № дубляжа  
Исх. № свидетельства



