

УДК 621.643.4.065:629,7

Группа Д15

# ОТРАСЛЕВЫЕ СТАНДАРТЫ

## ПЕРЕХОДНИКИ Конструкция и размеры

ОСТ 1 12943-77  
ОСТ 1 12944-77  
ОСТ 1 12945-77  
ОСТ 1 14683-90

На 5 страницах

ОКП 75 9510

Введен впервые

Проверено в 1985 г.

Распоряжением Министерства от 22 декабря 1977 г.

№ 087-16

срок введения установлен с 1 января 1979 г.

Несоблюдение стандарта преследуется по закону

1. Настоящие стандарты распространяются на переходники, предназначенные для соединений трубопроводов с углом конуса  $24^\circ$ .

№ изм.	1	2	3	4	5
№ изв.	8087	10017	10291	10829	11609

Изм. № дубликата	3663
Изм. № подлинника	

Издание официальное

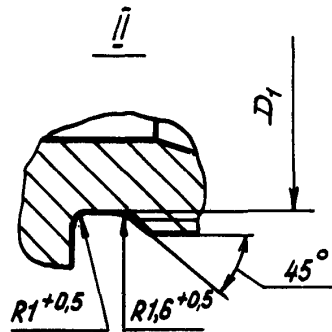
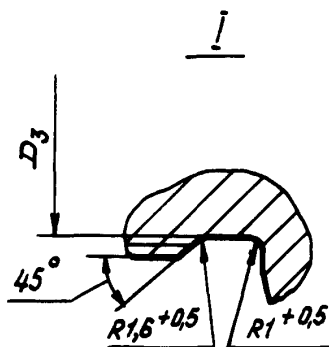
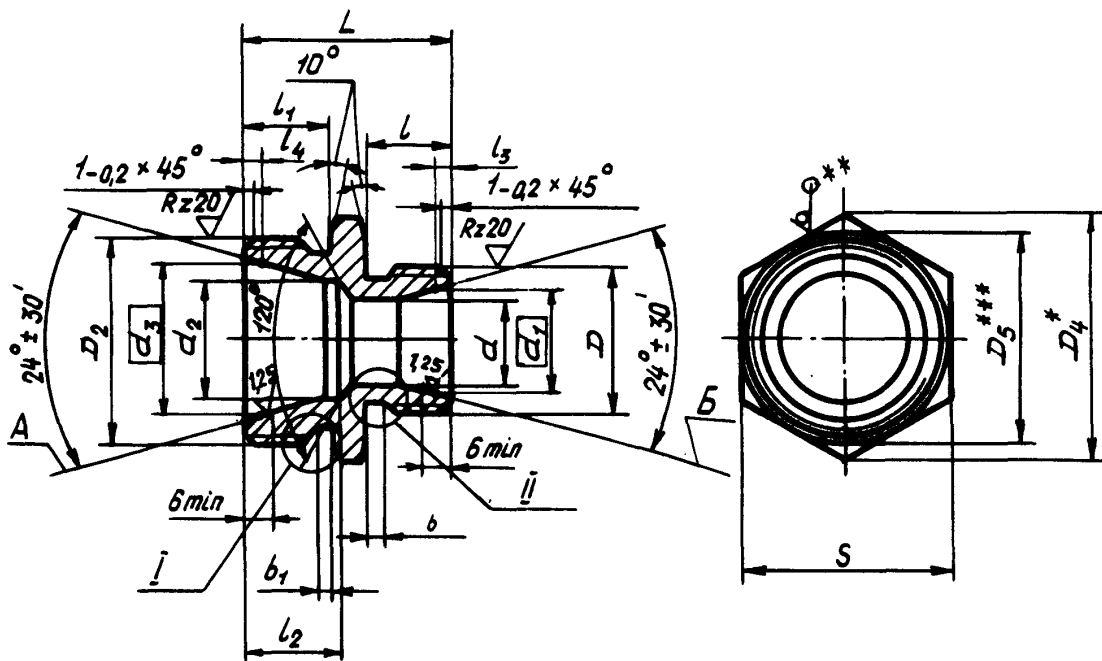
ГР 8067442, 8067455, 8067460 от 31.03.78

Перепечатка воспрещена

ОСТ 1 12943-77—ОСТ 1 12945-77, Стр. 2  
ОСТ 1 14683-90

2. Конструкция и размеры переходников должны соответствовать указанным на чертеже и в таблице.

Rz40 / (✓)



\* Размер для справок.  
\*\* Для переходников из стали.  
\*\*\*  $D_5 \approx S$ .

Изм. №	Дружеского	1	8087	10017	10291	10828	1	9
		2	10017	10291	10828	1	9	
Изм. №	3563							

Размеры, мм

Наружный диаметр трубы $D_H^*$	$D$	$D_1$	$d$	$d_1$	$l$	$b$	Наружный диаметр трубы $D_{H_1}^*$	$D_2$	$D_3$	$D_4$	$d_2$	$d_3$	$l_1$	$l_2$	$l_3$	$l_4$	$L$	$S$	$b_1$	Масса, г													
																				Титановый сплав	Сталь												
6	MR12x1,25	10,2	5	8,0	±0	2,5	8	MR 14x1,5	11,8	19,6	7	10,0	11	14	1,3	1,3	27	17	3	12,7	22,1												
							10	MR 16x1,5	13,8		9	12,0	12	15						12,9	22,5												
							12	MR 18x1,5	15,8	10	14,0	12	15	14,9						26,0													
	MR12x1,5	9,8	11	8,0	±0	2,5	8	MR 14x1,5	11,8	19,6	7	10,0	11	14						1,3	1,3	29	17	3	12,7	22,1							
							10	MR 16x1,5	13,8		9	12,0	12	15											12,9	22,5							
							12	MR 18x1,5	15,8	10	14,0	12	15	14,9											26,0								
8	MR14x1,5	11,8	7	10,0	11	3,0	10	MR 16x1,5	13,8	19,6	9	12,0	12	15	1,3	1,3	29	17	3						13,3	23,1							
							12	MR 18x1,5	15,8		10	14,0	12	15											15,7	27,4							
							14	MR 20x1,5	17,8	12	16,0	12	15	18,6											32,3								
							10	MR16x1,5	13,8	9	12,0	12	3,0	12						MR 18x1,5	15,8	25,4	10	14,0	14	18,0	1,3	1,3	30	19	3	16,4	28,7
														14						MR 20x1,5	17,8		12	16,0	12	15						19,3	33,6
														16						MR 22x1,5	19,8	14	18,0	12	15	21,2						36,9	
12	MR18x1,5	15,8	10	14,0	12	3,0								14	MR 20x1,5	17,8	25,4	12	16,0	16	18,0	1,3	1,3	30	22	3						20,4	35,5
														16	MR 22x1,5	19,8		14	18,0	12	15											22,0	38,8
														18	MR 24x1,5	21,8	16	20,0	12	15	25,9											45,0	
							14	MR20x1,5	17,8	12	16,0	12	3,0	16	MR 22x1,5	19,8	27,7	14	18,0	18	20,0						1,3	1,3	30	24	3	23,4	40,7
														18	MR 24x1,5	21,8		16	20,0	12	15											26,9	46,9
														20	MR 27x1,5	24,8	18	22,4	12	15	32,1											55,7	
16	MR22x1,5	19,8	14	18,0	12	3,0								18	MR 24x1,5	21,8	31,2	16	20,0	20	22,4	1,3	1,3	30	27	3						25,2	43,6
														20	MR 27x1,5	24,8		18	22,4	12	15											33,0	57,4
														22	MR 30x1,5	27,8	20	24,4	12	15	33,5											58,2	
							18	MR24x1,5	21,8	16	20,0	12	3,0	22	MR 30x1,5	27,8	36,9	20	24,4	24	26,4						1,5	1,5	31	32	3	38,5	67,0
														25	MR 33x1,5	30,8		23	27,4	12	15											41,4	72,0
														28	MR 36x1,5	33,8	26	30,4	12	15	47,3											82,3	
20	MR27x1,5	24,8	18	22,4	12	3,0								28	MR 36x1,5	33,8	47,3	26	30,4	32	36	1,5	1,5	32	36	3						51,4	89,3
														30	MR 39x1,5	36,8		28	33,0	12	15											62,2	108,1
														32	MR 42x2	39,0	30	35,0	14	18	64,4											112,0	
							22	MR30x1,5	27,8	20	24,4	13	3,0	30	MR 39x1,5	36,8	47,3	28	33,0	33	41						1,5	1,5	33	41	3	62,4	108,4
														32	MR 42x2	39,0		30	35,0	14	18											63,5	110,3
														25	MR 33x1,5	30,8	23	27,4	12	15	64,4											112,0	
25	MR33x1,5	30,8	23	27,4	13	3,0								30	MR 39x1,5	36,8	47,3	28	33,0	35	46	1,5	1,5	33	41	3						62,4	108,4
														32	MR 42x2	39,0		30	35,0	14	18											63,5	110,3
														28	MR 36x1,5	33,8	26	30,4	12	15	64,4											112,0	
							28	MR36x1,5	33,8	26	30,4	13	3,0	32	MR 42x2	39,0	53,1	30	35,0	35	46						1,5	1,5	35	46	4	88,5	154,0
														30	MR 39x1,5	36,8		28	33,0	12	15											62,4	108,4
														32	MR 42x2	39,0	30	35,0	14	18	63,5											110,3	

\* Размер для справок.

№ п/п. 10017 10291 10829 11609  
2 3 4 5

№ п/п. 3563



ОСТ 1 12943-77 - ОСТ 1 12945-77, Стр. 5  
ОСТ 1 14683-90

ЛИСТ РЕГИСТРАЦИИ ИЗМЕНЕНИЙ

№ изм.	Номера страниц				Номер "Изв. об изм."	Подпись	Дата	Срок введения изменения
	Изме- ненных	Заме- ненных	Новых	Анну- лиро- ванных				
Перекладан с учетом изменений № 1, 2, 3, 4, 5.								