

УДК 621.643.4:629.7

Группа Д15

ОТРАСЛЕВЫЕ СТАНДАРТЫ

ШТУЦЕРА ПРОХОДНЫЕ

Конструкция и размеры

ОСТ 1 13656-80
 ОСТ 1 13657-80
 ОСТ 1 13658-80
 ОСТ 1 13659-80
 ОСТ 1 14696-90

На 5 страницах
 Введен впервые

ОКП 75 9510

Проверено в 1985 г.

Распоряжением Министерства от 14 мая 1980 г.

№ 087-16

срок введения установлен с 1 января 1981 г.

Несоблюдение стандарта преследуется по закону

1. Настоящие стандарты распространяются на проходные штуцера (в дальнейшем изложении - штуцера), предназначенные для разъемных соединений трубопроводов,
2. Конструкция и размеры штуцеров должны соответствовать указанным на чертеже и в таблице.

№ изм.
№ изл.

1

8071

2

10017

3

10291

4

10829

5

11609

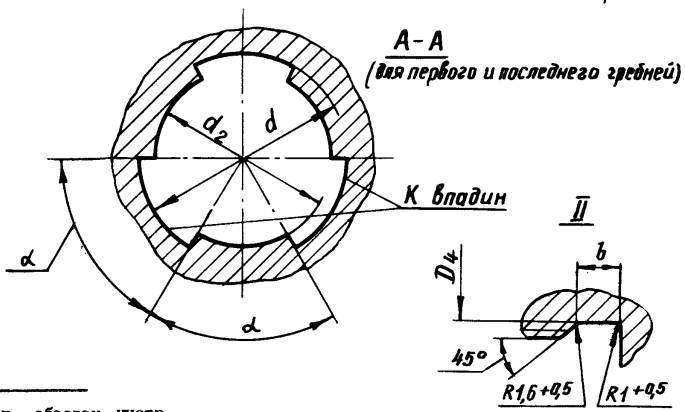
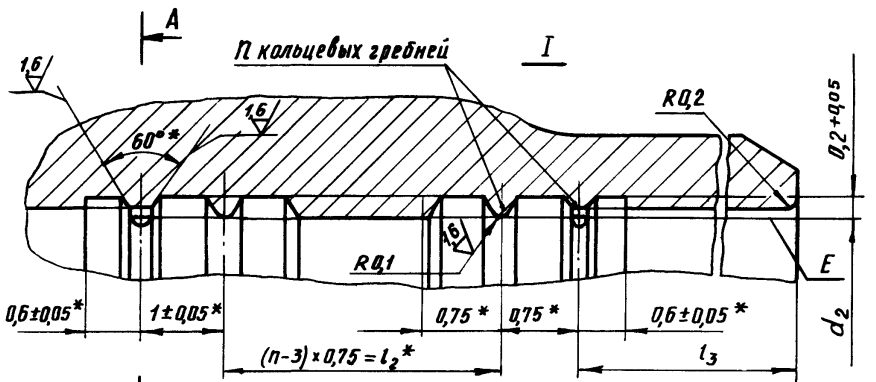
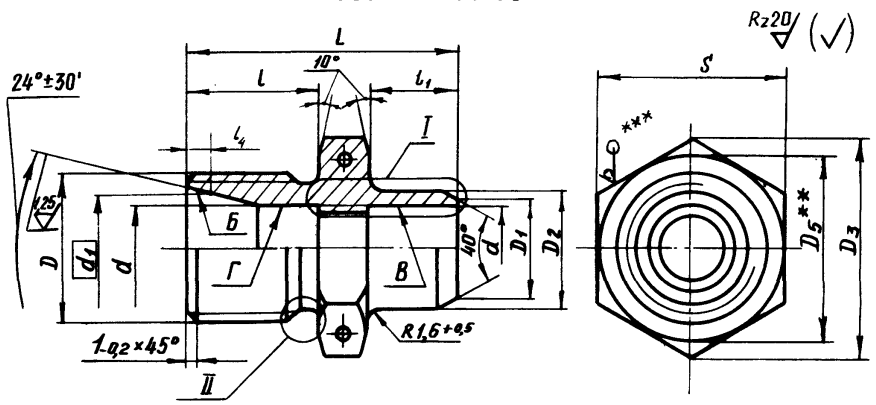
Изм. № дубликата

Изм. № подлинника

42816

ОСТ 1 13656-80 - ОСТ 1 13659-80, Стр. 2

ОСТ 1 14696-90



* Размер обеспеч. инстр.

$D_5 \approx S$

Для штуцеров из стали.

5/	1.1609
4/	10829
3/	10291
2/	10017
1/	8071
изм.	№ 138.

№. № документа	4295
№. № подразделения	

Размеры, мм

Наружный диаметр трубы D_H^*	D	D_1	D_2 Поле допуска $h10$	D_3	D_4	d Пред. откл. +0,1	d_1	d_2		l	l_1	l_2	l_3	l_4	L	b	s	n	K	α	Масса, г									
								Номин.	Пред. откл.												Пред. откл.					Титано- вый сплав	Сталь			
																					+0,1	+0,05	+0,2	+0,1	-0,2					
6	MR12x1,25	7,0	8,0	16,2	10,2	6,2	8,0	6,0	Н _{II}	10	5,0	3,00	5,5	1,3	21	2,5	14	7	3	60°	6,4	11,2								
	MR12x1,5				9,8					11					22								17							
8	MR14x1,5	9,0	10,0	19,6	11,8	8,2	10,0	8,0		12					6,5						3,75	7,0	1,3	25	17	8	3	60°	10,3	17,6
10	MR16x1,5	11,0	12,0	13,8	10,2	12,0	10,0	12		8,0					3,75						8,5	1,3	27	19	8	3	60°	9,8	16,8	
12	MR18x1,5	13,2	14,4	15,8	12,3	14,0	12,0	12		8,5					4,50						9,0	1,3	27	22	9	3	60°	11,72	20,2	
14	MR20x1,5	15,2	16,4	17,8	14,3	16,0	14,0	12		8,5					4,50						9,0	1,3	28	24	9	3	60°	14,2	24,5	
16	MR22x1,5	17,2	18,6	19,8	16,3	18,0	16,0	12		8,5					4,50						9,0	1,3	28	24	9	3	60°	17,4	30,2	
18	MR24x1,5	19,2	20,6	21,8	18,3	20,0	18,0	12		8,5					4,50						9,0	1,3	28	27	9	3	60°	22,3	38,6	
20	MR27x1,5	21,2	22,6	24,8	20,3	22,4	20,0	12		8,5					4,50						9,0	1,3	28	30	10	4	45°	27,9	48,1	
22	MR30x1,5	23,2	24,8	27,8	22,4	24,4	22,1	13		8,0					5,25						8,5	1,5	29	32	10	4	45°	32,3	55,8	
25	MR33x1,5	26,2	27,8	30,8	25,4	27,4	25,1	13	8,0	5,25	8,5	1,5	29	36	10	4	45°	36,9	63,9											
28	MR36x1,5	29,2	31,0	33,8	28,4	30,4	28,1	13	8,0	5,25	8,5	1,5	30	41	10	4	45°	52,6	91,3											
30	MR39x1,5	31,2	33,0	36,8	30,5	33,0	30,2	13	8,0	5,25	8,5	1,5	30	41	10	4	45°	48,7	83,2											
32	MR42x2	33,4	35,0	47,3	39,0	32,5	35,0	32,2	14	9,0	6,00	9,0	2,3	31	4,0	46	11	6	30°	74,9	129,1									
34		35,4	37,0			53,1	34,5	36,6	34,2											2,3	41	48,7	83,2							
36	MR45x2	37,4	39,0	42,0	36,5	39,0	36,2	14	9,0	6,00	9,0	2,1	31	4,0	46	11	6	30°	73,3	126,6										
38	MR48x2	39,4	41,0	45,0	38,5	41,0	38,2	14	9,0	6,00	9,0	2,1	31	4,0	50	11	6	30°	65,4	113,0										
42	MR52x2	43,4	45,0	49,0	42,5	45,0	42,2	14	9,0	6,00	9,0	2,3	31	4,0	55	11	6	30°	72,8	126,0										
																				76,9	132,8									

* Размер для справок.

№ п/п 1 2 3 4 5
 № изв. 8071 10017 10291 10828 11609

№ дубликата
 № подлинника 4285

ОСТ 1 13656-80 - ОСТ 1 13659-80, Стр. 5

ОСТ 1 14696-90

ЛИСТ РЕГИСТРАЦИИ ИЗМЕНЕНИЙ

№ изм.	Номера страниц				Номер "Изм. об изм."	Подпись	Дата	Срок введения изменения
	изме- ненных	замене- нных	новых	анну- лиро- ванных				
Переиздан с учетом изменений № 1, 2, 3, 4, 5.								

Изм. № дубликата

Изм. № подлинника

4285