

УДК 621.643.4.062:629.7

Группа Д15

ОТРАСЛЕВЫЕ СТАНДАРТЫ

УГОЛЬНИКИ ВВЕРТНЫЕ
С УГЛОМ НАКЛОНА 135°

Конструкция и размеры

ОСТ 1 13675-80

ОСТ 1 13676-80

ОСТ 1 13677-80

ОСТ 1 14702-90

На 5 страницах

Введен впервые

ОКП 75 9510

Проверено в 1985 г.

Распоряжением Министерства от 14 мая 1980 г.

№ 087-16

срок введения установлен с 1 января 1981 г.

Несоблюдение стандарта преследуется по закону

1. Настоящие стандарты распространяются на ввертные угольники с углом наклона 135° (в дальнейшем изложении - угольники), предназначенные для резьменных соединений трубопроводов.

Издание официальное

ГР 8167127, 8167132, 8167148 от 10.06.80

Перепечатка воспрещена

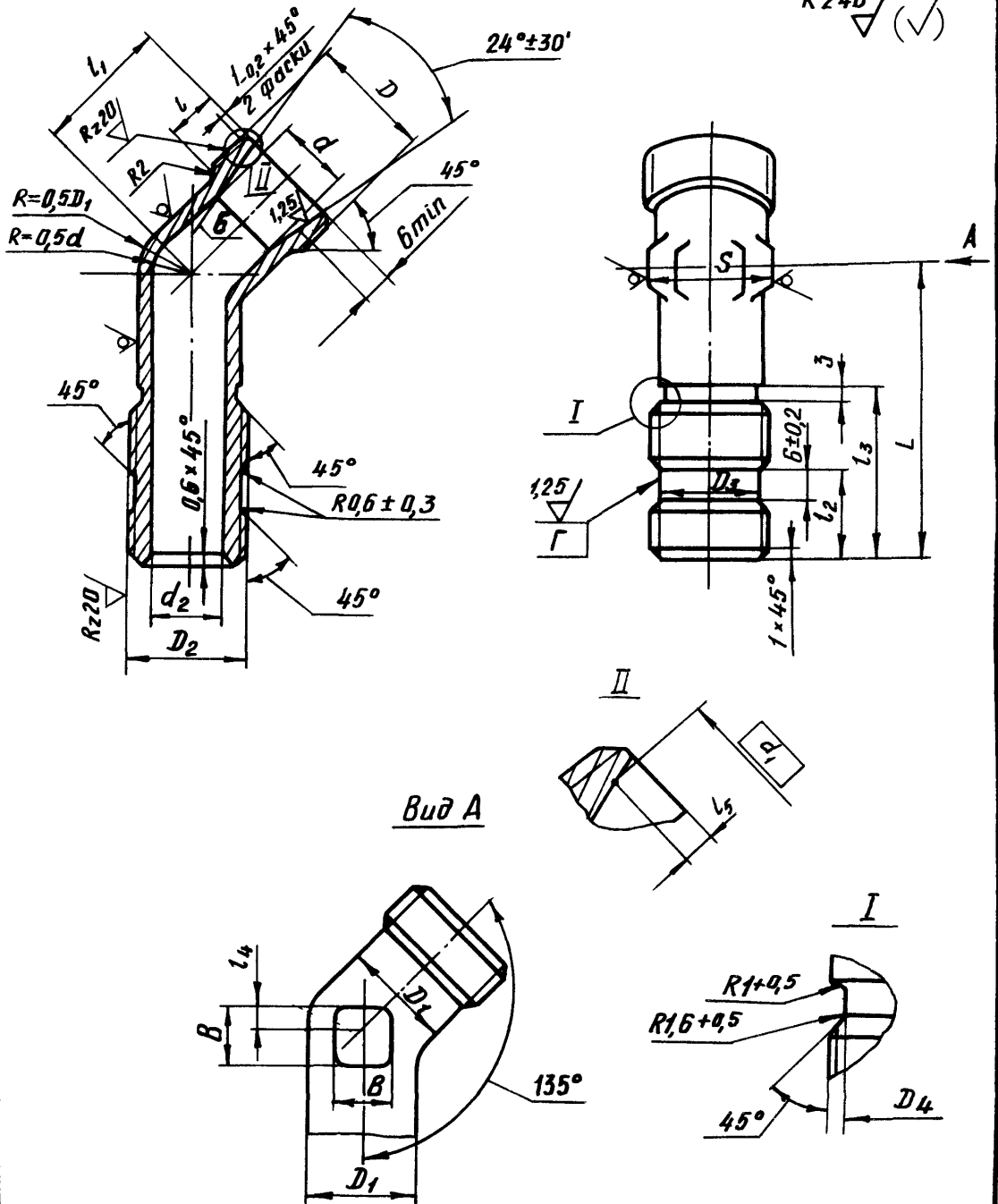
№ изм.	1	2	3	4	5
№ изв.	8071	10017	10281	10928	11609

Изм. № дубликата	4281
Изм. № подлинника	

2. Конструкция и размеры угольников должны соответствовать указанным на черт. 1, 2 и в таблице.

Для $D_2 < D$

Rz40 ∇ (✓)

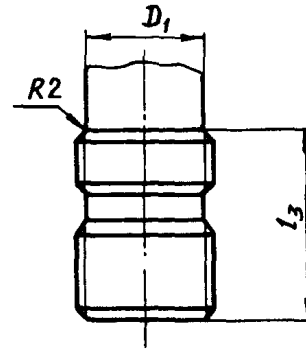


Черт. 1

№ 438.	1	2	4	5
№ 438.	8071	10017	10829	11609

Имя. № дубликата	4281
Имя. № свидетельства	

Для $D_2 = D$
Остальное - см. черт. 1



Черт. 2

Размеры, мм

Наружный диаметр трубы D_H *	D	D_1	D_2	D_3 Пред. откл. h_{11}	D_4	d	d_1	d_2	l	l_1	l_2	l_3	l_4	l_5 Пред. откл. $\pm 0,1$	L	S	B	Масса, г	
																		Титановый сплав	Сталь
6	MR12x1,25	9	MR10	7,6	7,8	5	8,0	4	9	19	13	24	2	1,3	29	12	6	14,6	25,7
	MR12x1,5																		
8	MR14x1,5	11	MR12x1,5	9,6	9,8	7	10,0	6	9	20	14	25	3	1,3	30	14	7	18,6	32,7
10	MR16x1,5	13	MR14x1,5	11,6	11,8	9	12,0	8	10	22	14	25	3	1,3	32	17	9	23,8	41,9
12	MR18x1,5	15	MR16x1,5	13,6	13,8	10	14,0	10,0	11	24	15	27	4	1,3	35	19	10	32,6	57,2
			MR18x1,5	15,6														39,0	68,4
14	MR20x1,5	17	MR20x1,5	17,6	12	16,0	12	11	25	16	26	5	1,5	36	22	13	15	45,4	79,7
16	MR22x1,5	19	MR22x1,5	19,6														14	18,0
18	MR24x1,5	21	MR24x1,5	21,6	16	20,0	16	11	28	18	28	6	1,5	42	27	17	18	85,0	148,7
20	MR27x1,5	24	MR27x1,5	24,6														18	22,4
22	MR30x1,5	27	MR30x1,5	27,6	27,8	23	27,4	22	31	19	30	7	1,5	51	30	22	21	124,9	219,2
25	MR33x1,5	30																30,6	30,8
28	MR36x1,5	33	MR36x1,5	33,6	33,8	28	33,0	27	38	20	35	9	2,3	56	36	28	177,7	312,0	
30	MR39x1,5	35	MR39x1,5	36,6	36,8	30	35,0	30	12	40	21	36	10	58	41	30	191,0	335,4	
32	MR42x2	37	MR39x1,5	36,6	36,8	32	36,6	30											2,1
34	MR45x2	41	MR42x1,5	39,6	39,8	34	39,0	32	42	22	36	10	2,3	58	46	30	206,0	361,0	
36	MR48x2	43	MR45x1,5	42,6	42,8	36	41,0	34											2,3
42	MR52x2	47	MR48x1,5	45,6	45,8	40	45,0	37	44	22	36	10	2,3	50	32	251,0	441,0		

* Размер для справок.

№ изд. 1 8071
№ изд. 2 10017
№ изд. 3 10281
№ изд. 4 10828
№ изд. 5 11609
42Э
Ис. № дубликата
Ис. № подлинника

ОСТ 1 14702-90

3. Материал: титановые сплавы ВТЗ-1, ВТ6, заготовка – штамповка
ОСТ 1 90000-70, группа контроля III; сталь 13X11H2B2MФ-III заготовка – штам-
повка ОСТ 1 90176-75, группа контроля III; сталь 15X16H2AM-III
ТУ 14-1-948-74, заготовка – штамповка ОСТ 1 90176-75, группа контроля III.

4. Неуказанные штамповочные радиусы – 2,5 мм.

5. Неуказанные предельные отклонения размеров необрабатываемых поверхно-
стей – по ОСТ 1 41187-78, класс точности 5.

6. Термическая обработка: угольники из титанового сплава – отжечь, группа
контроля 5 ОСТ 1 00021-78; из стали – 25 . . . 35 HRC_э, группа контроля 4
ОСТ 1 00021-78.*

7. Неуказанные предельные отклонения размеров, формы и расположения
поверхностей – по ОСТ 1 00022-80.

8. Допуск радиального биения поверхности B относительно оси резьбы
 D – 0,05 мм.

9. Допуск радиального биения поверхности Γ относительно оси резьбы
 D_2 – 0,08 мм.

10. Покрытие: угольников из титанового сплава – Ан.Окс 2-3; из стали –
Хим.Пас*.

11. Маркировать обозначение и клеймить окончательную приемку на бирке
для партии деталей.

12. Технические условия – по ОСТ 1 00943-79.

Пример наименования и обозначения свертного угольника с углом
наклона 135° к трубопроводу наружным диаметром $D_H = 12$ мм из титанового
сплава ВТЗ-1:

Угольник свертной 12-ОСТ 1 13675-80

То же, из титанового сплава ВТ6:

Угольник свертной 12-ОСТ 1 14702-90

То же, из стали 13X11H2B2MФ-III:

Угольник свертной 12-ОСТ 1 13676-80

То же, из стали 15X16H2AM-III:

Угольник свертной 12-ОСТ 1 13677-80

В обозначение свертного угольника к трубопроводу $D_H = 6$ мм с резьбой
 $D = MR12 \times 1,5$ дополнительно вводится шаг резьбы, например:

Угольник свертной 6-1,5-ОСТ 1 13677-80

В обозначение свертного угольника к трубопроводу $D_H = 12$ мм с резьбой
 $D_2 = MR18 \times 1,5$ дополнительно вводится диаметр резьбы, например:

Угольник свертной 12-18-ОСТ 1 13677-80

№ изм.	1	2	3	4	
№ изв.	8071	10017	10291	10829	11609

Инв. № дубликата	
Инв. № подлинника	4291

