

## ОТРАСЛЕВОЙ СТАНДАРТ

БЛОК ПРУЖИННЫЙ СДВОЕННЫЙ

Конструкция и размеры

ОСТ

34-10-744-93

ОКП 31 1312

Дата введения

1994.01.01

1. Настоящий стандарт распространяется на пружинные сдвоенные блоки для пружинных подвесок трубопроводов ТЭС, АЭС и пылегазовоздухопроводов ТЭС.

2. Блоки предназначены для работы при температуре окружающей среды до плюс 120 °С.

3. Конструкция и размеры блоков пружин при рабочих деформациях должны соответствовать указанным на чертеже и в табл. I и 2.

Пружины должны изготавливаться согласно ОСТ 108.764.01.

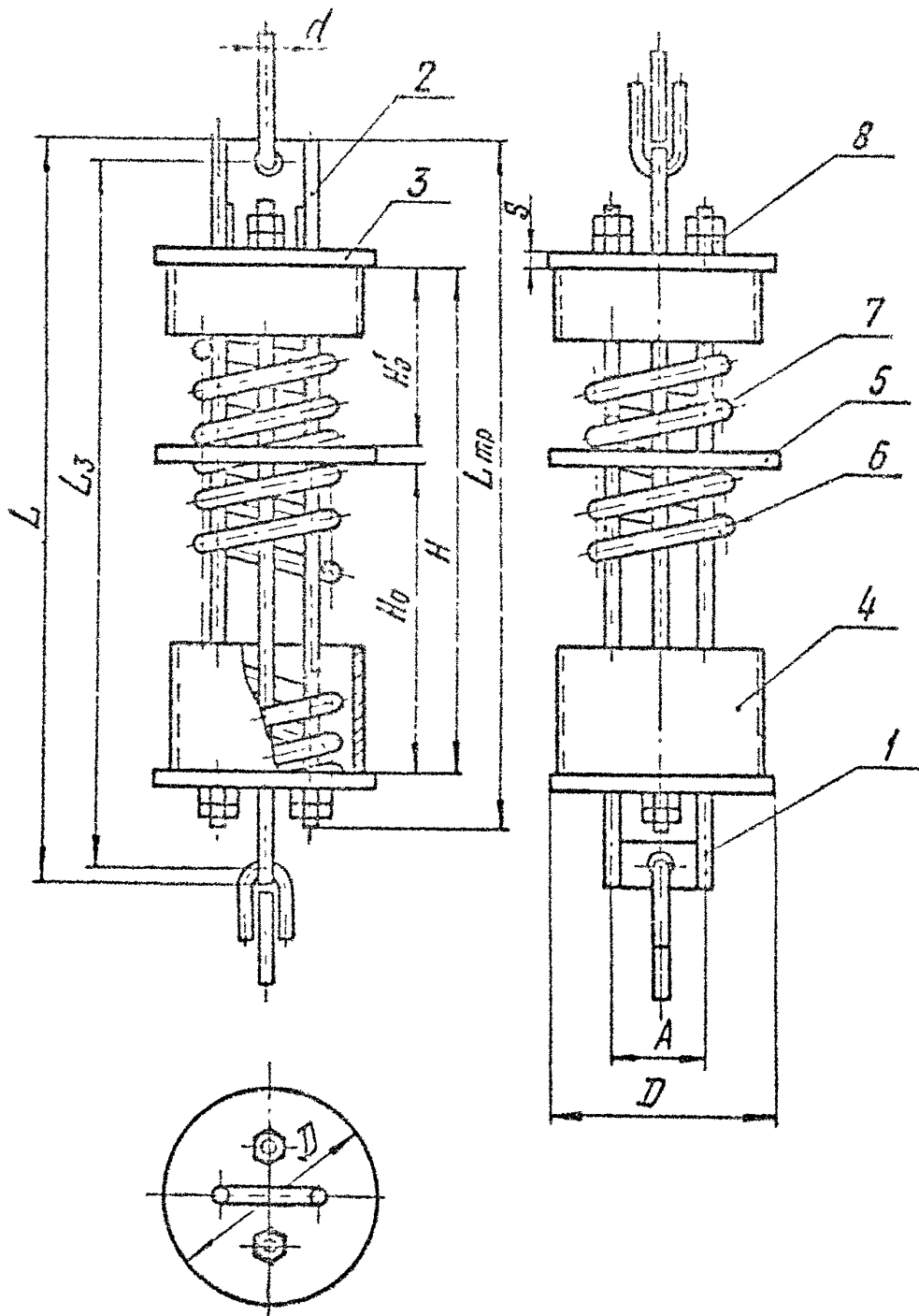
3.1. Определение рабочих нагрузок, выбор и расчет затяжки пружин для подвесок следует выполнять по руководящим техническим материалам: " Выбор упругих опор для трубопроводов тепловых и атомных электростанций " РИМ 24.038.12-72.

3.2. Предельные отклонения размеров:  $\pm \frac{IT\ 14}{2}$ .

3.3. Остальные технические требования по ТУ 34-42-10380 и по ОСТ 34-10-723.

Пример условного обозначения блока пружинного сдвоенного с допускаемой нагрузкой на пружину 1,26 кН (128 кгс) и прогибом пружины 210 мм:

БЛОК ПРУЖИННЫЙ СДВОЕННЫЙ 01 ОСТ 34-10-744



Продолжение табл.1

Размеры в мм

Обозначение блока пружинного	L тр	$\Lambda$	$\mathcal{D}$	d	d <sub>1</sub>	s	Масса, кг
с прогибом пружины $\lambda = 210$ мм							
-01	650	76	150	12	12	10	13,5
-02							15,4
-03	750	92	180	16	16	12	28,6
-04							31,6
-05	550	92	200	20	20	16	45,3
-06							49,0
-07	900	108	250	24	20	20	58,1
-08	950						83,9
-09	1100	108	290	30	24	25	114,0
-10							122,6
-11	1200	130	290	36	24	25	149,7
-12							173,8
с прогибом пружины $\lambda = 280$ мм							
-13	800	76	150	12	12	10	15,7
-14							18,1
-15	900	92	180	16	16	12	33,3
-16							37,1
-17	1000	92	200	20	20	16	52,8
-18							57,5
-19	1100	108	250	24	20	20	73,5
-20							97,6
-21	1350	108	290	30	24	25	138,3
-22							149,0
-23	1400	130	290	36	24	25	178,0
-24							205,0

Таблица 1

Размеры в мм

Обозначение типа пружинного	Погружаемая проволока, У (кгс)		$H_0$	$H'_0$	$H$	$L$	$L_3$
	на ствол*	на пружину					
с прогибом пружины $\Delta = 210$ мм							
-01	4,41(450)	1,26(128)	270	143	423	725	890
-02		2,72(278)	224	151	445		
-03	14,71(1500)	5,24(534)	308	166	483	860	820
-04		8,00(816)	327	177	516		
-05	23,53(2400)	11,67(1190)	343	183	550	930	880
-06		16,34(1663)	369	201	533		
-07	33,34(3400)	19,63(2005)	414	223	553	1010	960
-08		26,34(2633)	399	221	640		
-09	47,10(4800)	32,60(3325)	507	277	804	1210	1100
-10		40,00(4000)	528	259	827		
-11	53,93(5500)	42,80(4335)	549	304	873	1280	1200
-12	66,80(6800)	53,45(5360)	508	234	817	1240	
с прогибом пружины $\Delta = 280$ мм							
-13	4,41(450)	1,25(123)	270	270	550	855	820
-14		2,72(278)	224	234	573		
-15	14,71(1500)	5,24(534)	308	308	523	1010	970
-16		8,00(816)	327	327	575		
-17	23,53(2400)	11,67(1190)	343	343	703	1100	1050
-18		16,34(1663)	369	369	704		
-19	33,34(3400)	19,63(2005)	414	414	844	1210	1150
-20		26,34(2633)	399	399	812		
-21	47,10(4800)	32,60(3325)	507	507	1034	1450	1370
-22		40,00(4000)	528	528	1076		
-23	53,93(5500)	42,80(4335)	549	549	1118	1500	1400
-24	66,80(6800)	53,45(5360)	508	508	1041		

\* \* Нагрузка при разгруженной пружине.

Размеры в мм

Таблица 2

Обозначение блока пружинного	Поз. 1	Поз. 2	Поз. 3 <sup>1)</sup>	Поз. 4 <sup>1)</sup>	Поз. 5	Поз. 6	Поз. 7	Поз. 8			
	Траверса в тлягах 1 шт.	Траверса в тлягах 1 шт.	Стакан 1 шт.	Стакан	Диск 1 шт.	Пружина	Пружина	Гайка 8 шт			
	ОСТ 34-10-743					ОСТ 108.764.01			ГОСТ		
Обозначение				Обозначение	Кол.	Обозначение	Обозначение	Кол.	Обозначение	Кол.	5915
01	1-05	1-06	2-01	2-02	1	3-02	13	1	01	1	M12.5
02			2-03	2-04			14		02		
03	1-13	1-14	2-05	2-06		3-04	15		03		
04							16		04		
05	1-21	1-22	2-07	2-08		3-06	17		05		M16.5
06							18		06		
07	1-23	1-24	2-09	2-10		19	07				
08	1-33	1-34	2-11	2-12		20	08				
09	1-41	1-42	2-13	2-14		3-08	21		09		M20.5
10							22		10		
11	1-49	1-50	2-15	2-16		3-10	23		11		M24.5
12	1-57	1-58	2-17	2-18		3-12	24		12		

ОСТ 34-10-744-95 Стр. 5

<sup>1)</sup> Допускается применение стаканов, изготовленных по исполнению 3 или 4

Размеры в мм

Продолжение табл. 2

Обозначение блока пружинного	Поз. 1	Поз. 2	Поз. 3 1)	Поз. 4 1)	Поз. 5	Поз. 6	Поз. 7	Поз. 8		
	Траверса в плетении 1 шт.	Траверса в плетении 1 шт.	Стакан 1 шт.	Стакан	Диск 1 шт.	Пружина	Пружина	Гайка 8 шт.		
	ОСТ 34-10-743					ОСТ 108.764.01			ГОСТ 5915	
Обозначение			Обозначение	Кол.	Обозначение	Обозначение	Кол.			
13	1-07	1-08	—	2-02	2	3-02	13	—		
14				2-04			14			
15	1-15	1-16		2-06		3-04	15			
16				16						
17	1-25	1-26		2-08		3-06	17		2	M16.5
18				18						
19				1-27			1-28			
20	1-35	1-36		2-12		3-08	20		—	M20.5
21	1-43	1-44		2-14			21			
22				22						
23	1-51	1-52	2-16	3-10	23	—	M24.5			
24	1-59	1-60	2-18		24					

Стр. 6 ОСТ 34-10-744-93

ИНФОРМАЦИОННЫЕ ДАННЫЕ

УТВЕРЖДЕН ПРИКАЗОМ Министерства топлива и энергетики Российской Федерации № 158 от 12 июля 1993 г.

ИСПОЛНИТЕЛИ

В.И.Есарев, В.В.Горбачев, О.В.Стрельников (руководитель темы),  
Н.В.Паутов, И.П.Горяинова

ВЗАМЕН ОСТ 34-42-744-85

ССЫЛОЧНЫЕ НОРМАТИВНО-ТЕХНИЧЕСКИЕ ДОКУМЕНТЫ

Обозначение НТД, на которые дана ссылка	Номер пункта, подпункта, перечисления, приложения
ГОСТ 5915-70	Таблица 2
ТУ 34-42-10380-83	п.3.3
ОСТ 108.764.01-80	Таблица 2
ОСТ 34-10-723-93	п.3.3
ОСТ 34-10-743-93	Таблица 2