

ТИПОВЫЕ КОНСТРУКЦИИ, ИЗДЕЛИЯ И УЗЛЫ ЗДАНИЙ И СООРУЖЕНИЙ

Серия 1.464-11/82

СВЕТОАЭРАЦИОННЫЕ ФОНАРИ С ОДНИМ ЯРУСОМ ПЕРЕПЛЕТОВ

Выпуск 1

СТАЛЬНЫЕ КОНСТРУКЦИИ ФОНАРЕЙ  
С ПРИМЕНЕНИЕМ В ПОКРЫТИИ СТАЛЬНОГО ПРОФИЛИРОВАННОГО НАСТИЛА

ЧЕРТЕЖИ КМ

ТИПОВЫЕ КОНСТРУКЦИИ, ИЗДЕЛИЯ И УЗЛЫ ЗДАНИЙ И СООРУЖЕНИЙ

Серия 1.464-11/82

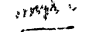
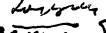



СВЕТОАЭРАЦИОННЫЕ ФОНАРИ С ОДНИМ ЯРУСОМ ПЕРЕПЛЕТОВ

Выпуск 1

СТАЛЬНЫЕ КОНСТРУКЦИИ ФОНАРЕЙ  
С ПРИМЕНЕНИЕМ В ПОКРЫТИИ СТАЛЬНОГО ПРОФИЛИРОВАННОГО НАСТИЛА

ЧЕРТЕЖИ КМ

Разработаны ЦНИИпроектстальконструкцией

Директор института  / Мельников Н П  
/ Гл инженер института  Кузнецов В В  
Начальник отдела  Бахмутский В М  
Гл конструктор отдела  Шувалов Л К  
/ Гл инженер проекта  Стебаков Б А

Утверждены  
и введены в действие с 01 01 1983 г

Постановлением Госстроя СССР

от 08 09 1982 г. № 211

## Содержание Выходка

Обозначение	Наименование	Стр. Выходка
1.464-11/82.1 КМ л.11-1.2	Пояснительная записка	3-4
л.2	Нарузки	5
л.3	Схемы расположения конструкций фонаря шириной 12м.	
л.4	Шаг ферм 12м, 6м	6
	Схемы расположения конструкций фонаря шириной 6м	
	Шаг ферм 6м, 3м. Разрезы 1-1, 2-2; 3-3, 4-4	7
л.5	Разрезы 5-5; 6-6; 8-8; 9-9. Виды 7-7; 10-10. Таблица элементов	8
л.6	Фонарные панели ФП-1с; ФП-3с.	
	Шаг ферм 12м. Узел 1	9
л.7	Фонарная панель ФП-2с.	
	Шаг ферм 6м. Сортамент фонарных панелей	10
л.8	Фонарная ферма ФФ-1с для фонаря шириной 12м	11
л.9	Фонарная ферма ФФ-2с для фонаря шириной 6м. Сортамент фонарных ферм	12
л.10	Панель торца ПТ-1с для фонаря шириной 12м	13
л.11	Панель торца ПТ-2с для фонаря шириной 6м. Сортамент панелей торца	14
л.12	Вертикальные связи: схемы и сортамент	15
л.13	Узел 2 фонарной панели	16

Обозначение	Наименование	Стр. Выходка
1.464-11/82.1 КМ л.14	Узлы 3 и 4 фонарной панели	17
л.15	Узлы 5-8 фонарной фермы 12м	18
л.16	Узлы 9-11 фонарной фермы 6м	19
л.17	Узлы 12, 13 и 18 панелей торца	20
л.18	Узлы 14; 15 панелей торца	21
л.19	Узлы 16; 17 и 19 панелей торца	22
л.20	Узлы 20-23 вертикальной связи пролетом 12м	23
л.21	Узлы 24-27 вертикальной связи пролетом 6м	24
л.22	Узлы 28-32 крепления прогонов и горизонтальной связи	
	Шаг ферм 12м	25
л.23	Узлы 33-37 крепления прогонов и горизонтальной связи	
	Шаг ферм 6м	26
л.24	Монтажные узлы 38-39	27
л.25	Монтажные узлы 40-42	28
л.26	Монтажный узел 43	29
л.27	Спецификация стали	30

## 1. Введение

1.1. Выпуск обертзжит чертэжжи КМ свбтоаэрационных фонарей, предназначенных для установки на стальные стропильные фермы с уклоном верхнего пояса 0,015 с применением в покрытии стального профилированного настила.

1.2. Настоящая серия состоит из следующих выпусков:  
выпуск 0. Материалы для проектирования. Рабочие чертежи узлов;  
выпуск 1. Стальные конструкции фонарей с применением в покрытии стального профилированного настила Чертэжжи КМ;  
выпуск 2. Стальные конструкции фонарей с применением в покрытии железобетонных плит. Чертэжжи КМ;  
выпуск 3. Стальные переплеты и пожарные лестницы.

Рабочие чертежи.

1.3. Общее техническое описание фонаря дано в выпуске „0“ настоящей серии.

## 2. Область применения

2.1. Фонари разработаны для зданий:  
однопролетных и многопролетных;  
с пролетами 18, 24, 30, 36 м;

с шагом стропильных ферм 6 и 12 м;  
с сейсмичностью до 6 баллов включительно;  
с расчетной сейсмичностью не выше 9 баллов;

возможных:

в I-IV районах по снеговому покрову;

в I-IV районах по скоростному напору ветра;

во всех климатических районах кроме I<sub>1</sub>, I<sub>2</sub>, II<sub>2</sub>, II<sub>3</sub>.

(в районах с расчетной температурой наружного воздуха минус 40°C и выше).

## 3. Конструктивные решения

3.1. Стальные конструкции фонарей состоят из фонарных панелей, фонарных ферм, панелей торца и связей.

3.2. Фонарная панель представляет собой замкнутую раму, состоящую из бортовой балки, стоек и верхнего обвязочного швеллера.

Бортовая балка разработана в виде специального гнутого г-образного профиля, поставляемого металлургическим заводом, и приваренного к нему швеллера. В случае, если не будет оформлено постановление профилей с металлургического завода, он может изготавливаться на краемкогибочных прессах заводов металлоконструкций.

В зависимости от шага стропильных ферм номинальная длина фонарных панелей принята 6 и 12 м.

3.3. Фонарная ферма состоит из верхнего пояса, стоек и раскосов. Фонарные фермы приняты номинальной шириной 6 и 12 м соответственно ширине фонаря.

3.4. Панель торца состоит из стоек, раскосов, верхнего обвязки, среднего ригеля для подержания переплетов и бортовой балки. Бортовая балка запроектирована из специального гнутого профиля, аналогичного применяемому в фонарной панели.

3.5. Связи фонаря состоят из распорок и вертикальных связей.

При ширине фонаря 6 м и в зданиях с расчетной сейсмичностью 7:8:9 балла предусмотрены также и горизонтальные связи по поясам фонарных ферм.

Вертикальные связи располагаются у торцов фонаря, распорки — по всей длине фонаря.

При длине фонаря более 24 м бечення вертикальных связей должны определяться по расчету.

Архитектор	Мельникова	Инженер	
Глав. инж.-м.	Кученко	Инженер	
Инж. общ.	Бажинская	Инж.-с.	
Инж. констр.	Шибалов	Инж.	
Глав. инж.-м.	Летяжков	Инж.-с.	
Инж. физ.	Паничилова	Инж.-с.	
Проектир.	Паничилова	Инж.-с.	
Мастер	Стебляков	Инж.-с.	

1.64-11/82.1 KM

Поисковая записка

Страниц	Лист	Листов
Ф	11	2

Протокол заседания  
Ученно-методического  
комитета  
ЦНИИПРОЕКТСТАЛЬКОНСТРУКЦИЯ

3.6. Конструкции фонаря запроектированы из ступенчатых профилей по ГОСТ 19711-74\* и ГОСТ 8278-75\*. Распорки и вертикальные связи при шаге стропильных ферм 12м приняты из замкнутых ступенчатых профилей по ГОСТ 12336-66.

3.7. Механизмы открывания переплетов следует принимать по серии 1.464-12.

3.8. Прогонны и профилированные настилы принимаются в соответствии с указаниями, приведенными в сериях стальных конструкций покрытий производственных зданий

3.9. Крепление настила к прогонам и фонарным панелям предусмотрено самонарезающимися болтами, а листов настила между собой комбинированными заклепками.

#### 4. Основные расчетные положения

4.1. Расчет конструкций фонаря выполнен в соответствии с главами СНиП II-23-81 "Стальные конструкции", СНиП II-8-74 "Нагрузки и воздействия", СНиП II-7-81. Строительств в сейсмических районах."

4.2. Фонарные панели рассчитаны на нагрузки от кровли, снега, фонарных переплетов, ветра, механизмов открывания переплетов. Фонарные фермы рассчитаны на нагрузки от кровли, снега, ветра или сейсмических сил.

Панели торца рассчитаны на нагрузки от кровли, снега, фонарных переплетов, ветра или сейсмических сил.

Связи рассчитаны на нагрузки от ветра или сейсмических сил.

#### 5. Материал конструкций

5.1. Бортовые балки фонарных панелей следует выполнять из стали ВСтЗкп2 по ГОСТ 380-71\* толщиной 4мм, а бортовые балки панелей торца из стали 4-IV-ВСтЗкп по ГОСТ 16523-70\* толщиной 3мм.

Остальные элементы фонарных панелей, панелей торца и фонарных ферм следует выполнять при толщине их 5мм и выше из стали ВСтЗпсБ, а при толщине 4мм из ВСтЗкп2 по ГОСТ 380-71.

5.2. Элементы связей следует выполнять из стали ВСтЗкп2 по ГОСТ 380-71 при толщине металла 4мм и более и из стали 4-IV-ВСтЗкп по ГОСТ 16523-70 при толщине металла менее 4мм.

5.3. Болты следует применять грубой точности по ГОСТ 15589-70\* или 3 приложения I с дополнительными испытаниями по п.1 табл. 10 ГОСТ 1759-70\*.

5.4. Материал для сварки следует принимать в соответствии с таблицей 55 СНиП II-23-81.

#### 6. Требования к изготовлению и монтажу

6.1. Изготовление и монтаж конструкций следует производить в соответствии с главой СНиП II-18-75 "Металлические конструкции."

6.2. Сварные соединения рекомендуются выполнять полуавтоматической сваркой. Допускается ручная дуговая сварка с применением электродов типа 342 по ГОСТ 9487-75.

6.3. Защиту конструкций от коррозии следует производить в соответствии с указаниями глав СНиП II-23-73, Защита стальных конструкций от коррозии (дополнение) и СНиП II-23-76, Защита строительных конструкций и сооружений от коррозии."

#### 7. Указания по применению материалов выпуска

7.1. Выбор марок элементов фонаря при составлении чертежей КМ реального здания производится в зависимости от шага стропильных ферм, принятой ширины фонаря, расчетной сейсмичности здания, по листам 3-5.

Копия верна Шуш

Перечень нагрузок

Вид нагрузки	Наименование	Единица измерения	Нормативная нагрузка	Кэфф. перегрузки	Расчетная нагрузка
Постоянная	Кровля	Па(кгс/м²)			746(76)
	Прогоны	Па(кгс/м²)	98(10)	1.05	108(11)
	Стальной профилированный настил	Па(кгс/м²)	147(15)	1.05	157(16)
	Всего				1011(103)
	Фонарная панель	Н/м(кгс/м)	795(81)	1.05	834(85)
	борт фонаря (теплоизоляция)	Н/м(кгс/м)	353(36)	1.2	422(43)
	Переплеты с остеклением	Па(кгс/м²)	245(25)	1.1	275(28)
Временная	Скоростной напор ветра	Па(кгс/м²)	736(75)	1.2	883(90)
	Снеговой покров:				
	для зданий, возводимых в районах сейсмичностью до 6 баллов включительно и зданий с расчетной сейсмичностью 7 баллов;	Па(кгс/м²)	1472(150)	1.53	2247(229)
	для зданий расчетной сейсмичностью 8 и 9 баллов	Па(кгс/м²)	981(100)	1.4	1373(140)
	Механизм открывания переплетов	См. схемы и значения нагрузок от ветра и массы переплетов			

Аэродинамические коэффициенты ветровой нагрузки, действующей поперек здания

Для фонарных панелей



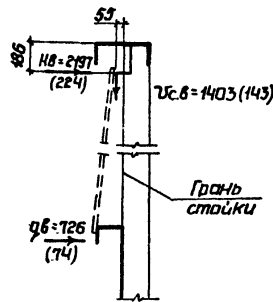
Для фонарной фермы



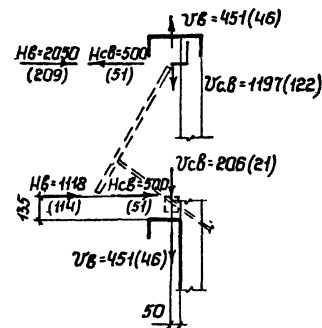
Аэродинамический коэффициент ветровой нагрузки, действующей на торец фонаря, равен (-0.6)

Схемы и значения нагрузок на стойки фонарной панели от ветра и массы переплетов

при закрытом переплете

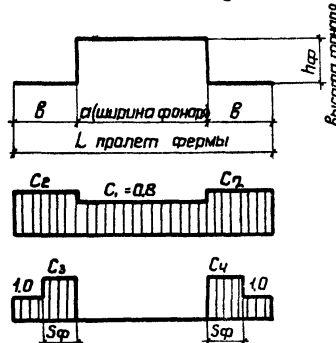


при открытом переплете



$q_{в}, H_{в}$  - сосредоточенные нагрузки от давления ветра  
 $q_{св}, H_{св}$  - сосредоточенные нагрузки от массы переплета  
 $q_{р}$  - распределенная нагрузка от давления ветра, Н/м (кгс/м)

Схемы снеговых нагрузок и значения коэффициента "С"



$C_1 = 0.8; C_2 = 1 + 0.1 \frac{a}{b};$   
 $C_3 = 1.0 + 0.6 \frac{a}{5\phi};$   
 $C_4 = 1.0 + 0.4 \frac{a}{5\phi}; S_{\phi} = h_{\phi};$   
 где:  $C_{2,3,4} \leq 2.5$

Циб № подл. Подпись и дата. Возм. чл. № 1

Директор	Мельников	Инициалы
Гл.инж.	Кузнецов	Инициалы
Нач.отд.	Басмицкий	Инициалы
Гл.инж.пр.	Шувалов	Инициалы
Рук.бриг.	Стеваков	Инициалы
Проверил	Панфилова	Инициалы
Исполнил	Шустова	Инициалы
	Санина	Инициалы

1.464-11/82.1 КМ

Нагрузки

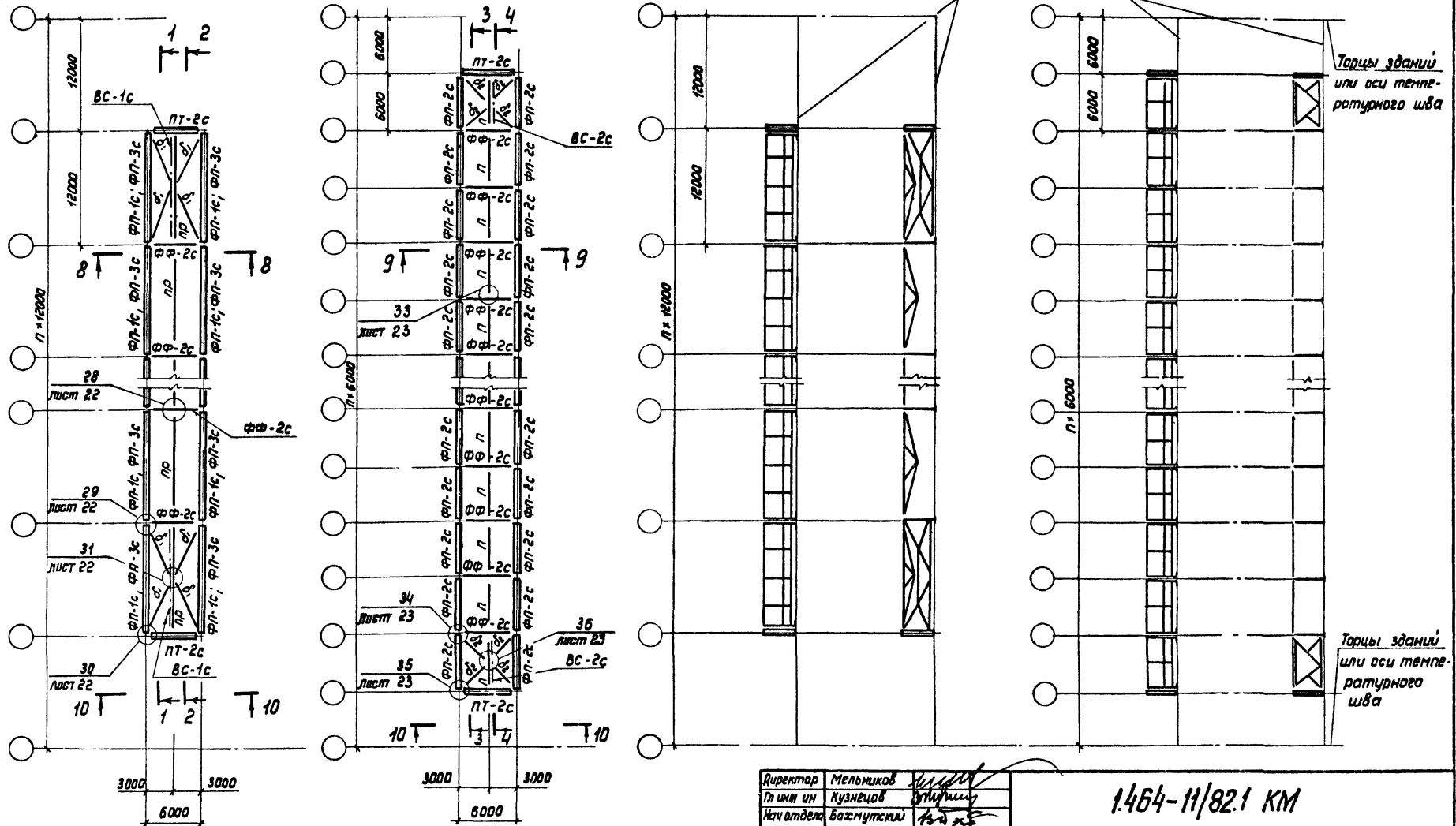
Студия	Лист	Листов
Р	2	
Архитектурно-строительная фирма "Сибпроект" Красноярск		



Для зданий, возводимых в районах сейсмичностью до 6 баллов  
и для зданий с расчетной сейсмичностью 7,8,9 баллов  
При шаге ферм 12м При шаге ферм 6м

Копия верна

№в. № подл. Подпись и дата. Взам инв. №



1 Указания приведены на листе 5  
2 Разрезы 8-8, 9-9 и вид 10-10 приведены на листе 5.

Директор	Мельников	<i>[Signature]</i>
Гл. инж. ин.	Кузнецов	<i>[Signature]</i>
Нач. отдела	Бажмутский	<i>[Signature]</i>
Гл. констр.	Шувалов	<i>[Signature]</i>
Гл. инж. пр.	Стебаков	<i>[Signature]</i>
Рук. брига	Панфилова	<i>[Signature]</i>
Проверил	Панфилова	<i>[Signature]</i>
Исполнил	Ушакина	<i>[Signature]</i>

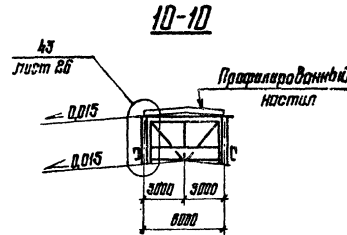
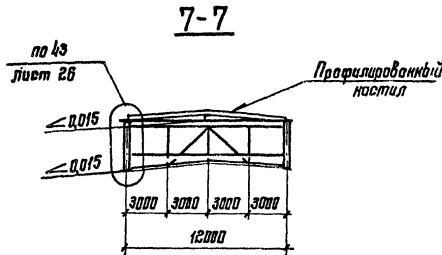
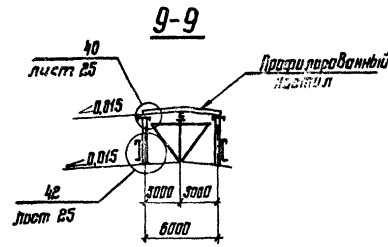
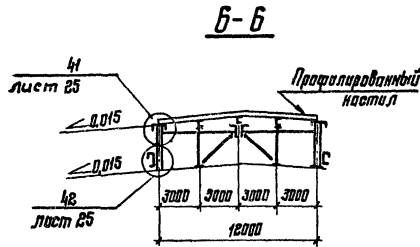
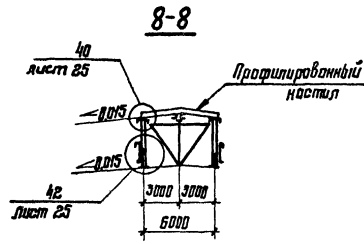
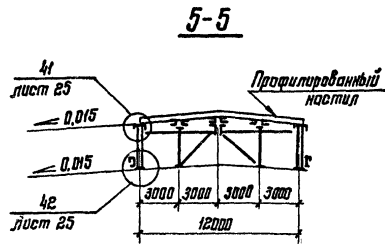
**1.464-11/82.1 КМ**

Схемы расположения конструкций фонаря шириной 6м. Шаг ферм 6 м, 12 м Разрезы 1-1; 2-2; 3-3; 4-4		
Старая	Лист	Листов
Р	4	
Ордена Трудового Красного Знамени ЦНИИПРОЕКТСТАЛЬКОНСТРУКЦИЯ		



Таблица элементов

Марка	Сечение	Примечание
ФП-1с	Составное	Листы 6;7
ФП-2с	"	Лист 7
ФП-3с	"	Листы 6;7
ФФ-1с	"	Листы 8;9
ФФ-2с	"	Лист 9
ПТ-1с	"	Листы 10;11
ПТ-2с	"	Лист 11
ВС-1с	"	Лист 12
ВС-2с	"	Лист 12
П	"	Серия 1.460.2-10, Вып.1
ПР	"	Серия 1.462-13
Б1	Гн. $\perp$ 80 $\times$ 4	Крепить по чертежу 49 кН (5,0 тс)
Б2	Гн. $\perp$ 100 $\times$ 5	По эже



1. Фонарная панель ФП-3с применяется только для зданий, возводимых в IV районе по снеговому покрову.
2. Таблицы для выбора марок профилированного настила и прогонов приведены в чертежах серии 1.460.2-10
3. Марки стали приведены в разделе 5 настоящей заявки.

Директор	Мельников	Инженер
Глав. инж. пр.	Кузнецов	Инженер
Исч. отд.	Васильевский	Инженер
Т. констр.	Шувалов	Инженер
Инж. пр.	Стебаков	Инженер
Рук. бриг.	Панфилова	Инженер
Долверд	Панфилова	Инженер
Исполнит.	Ушакова	Инженер

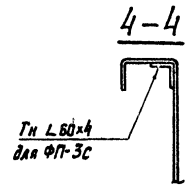
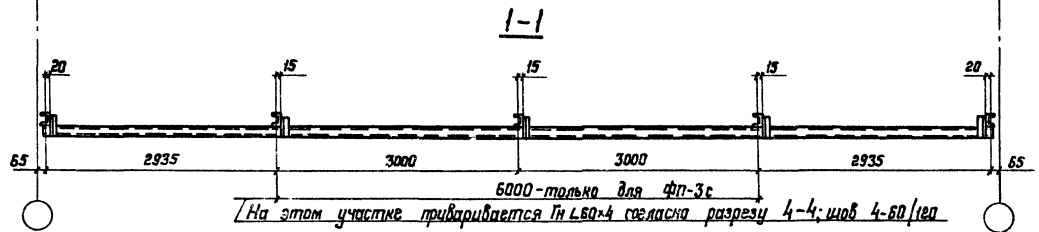
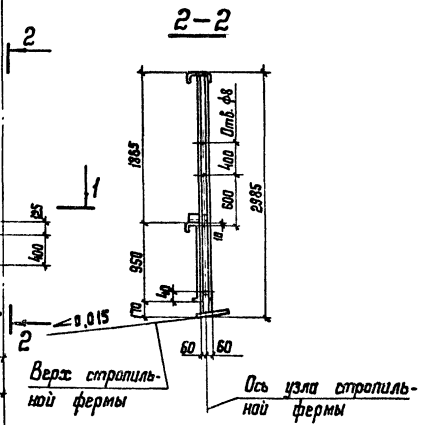
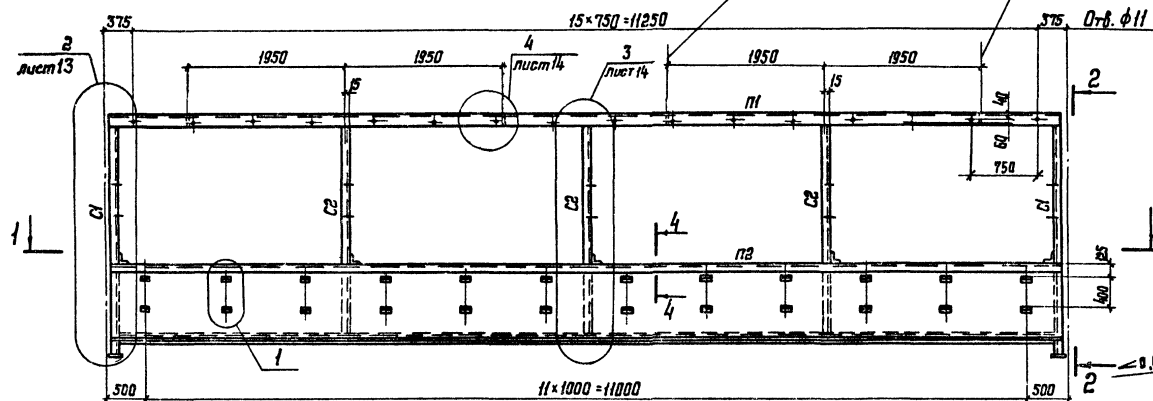
1.464-11/82.1 КМ

Разрезы 5-5; 6-6; 8-8; 9-9;  
Виды 7-7; 10-10.  
Таблица элементов

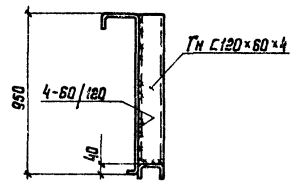
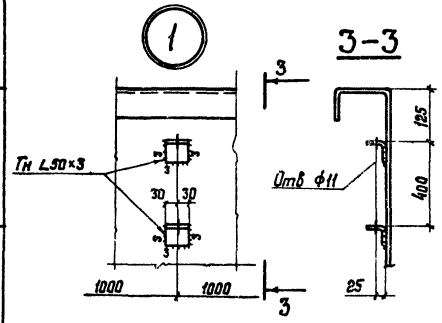
Страна	Лист	Листов
Р	5	

Удана Представит. Космического  
Знамени  
ЦНИИПРОЕКТСТАЛЬИНСТРУКЦИЯ

ФП-1с; ФП-3с Места подвески переплета



Приварка ребра жесткости к стене элемента ПБ в месте установки электроприбора открывания переплетов



Сортамент и указания приведены на листе 7

Директор	Мельников	<i>[Signature]</i>
Инженер по	Кузнецов	<i>[Signature]</i>
Маш. отд.	Васильевский	<i>[Signature]</i>
Ин. констр.	Шубалов	<i>[Signature]</i>
Ин. констр. пр.	Степанов	<i>[Signature]</i>
Рис. бриг.	Ванфилова	<i>[Signature]</i>
Проверил	Ванфилова	<i>[Signature]</i>
Установил	Шубалов	<i>[Signature]</i>

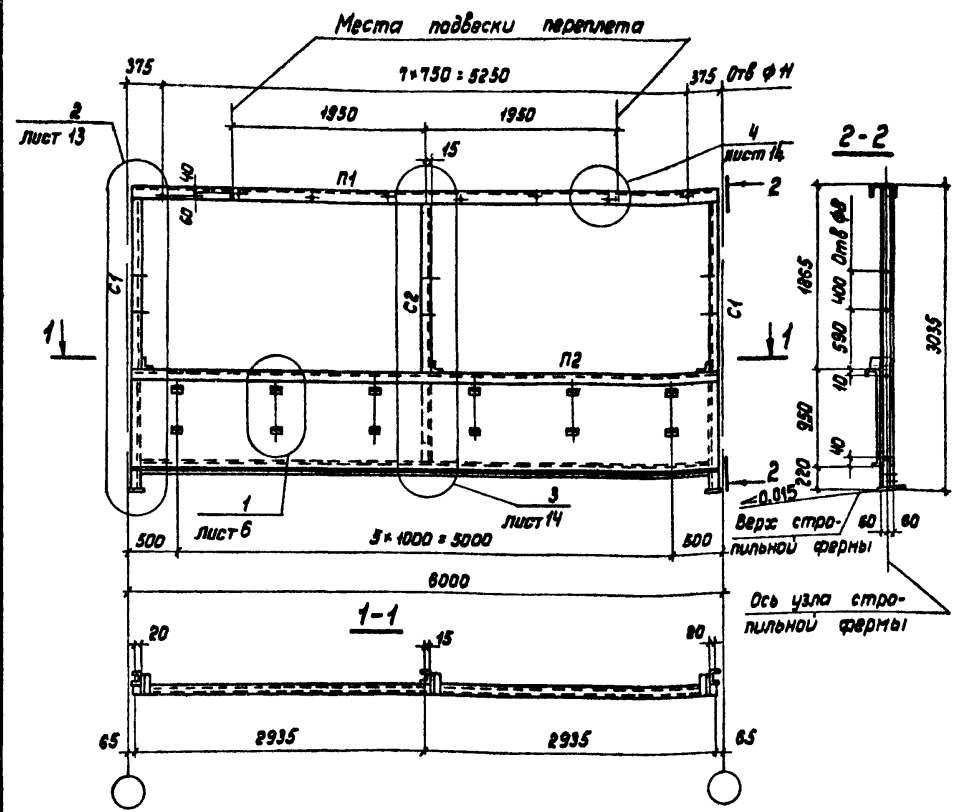
1.464-11/82.1 КМ

Фонарные панели ФП-1с; ФП-3с Шаг ферм 12м. Узел 1

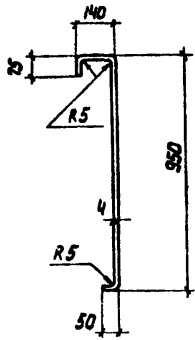
Сталь	Лист	Листов
Р	Б	
Ирина Трифонова Краснова Зинаида		
ЦНИПРОЕКТСТРОЙКОНСТРУКЦИЯ		

Шифр № подл., подпись и дата. Изм. шифр №

# ФП-2с



Специальный гнутый профиль



- 4. Все элементы крепить на  $N=49кН(3,0тс)$
- 5. Марки стали приведены в разделе 5 пояснительной записки.

## Сортамент фонарных панелей

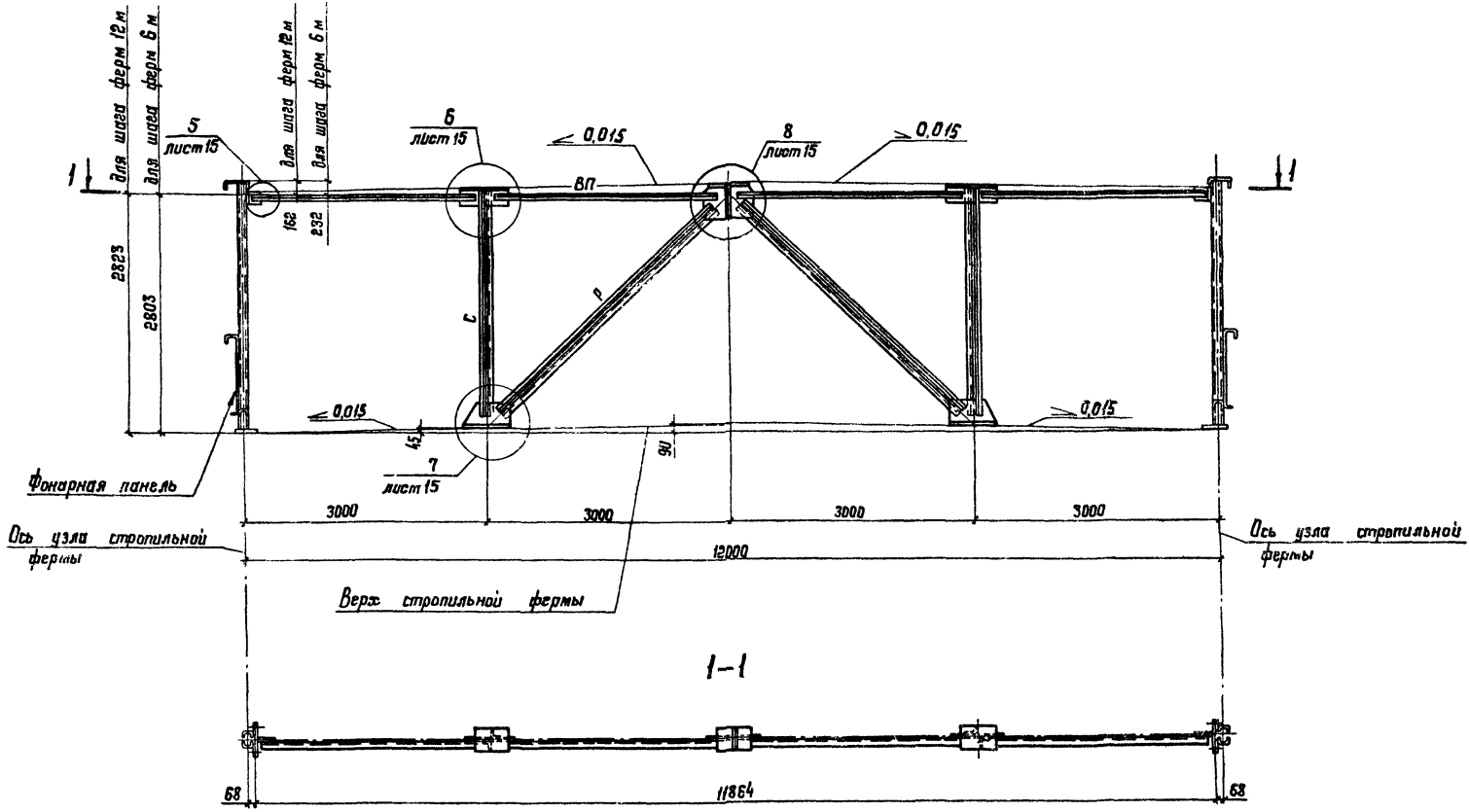
Шаг стропильных ферм, м	Марка фонарной панели	Масса фонарной панели, кг	Обозначение стержня	Сечение	Примечание
12	ФП-1с	1005	П1	ГН С 250 × 125 × 6	
			П2	Специальный гнутый профиль из листа S4 ГН С 120 × 60 × 6	
			С1	ГН С 120 × 60 × 6	
			С2	ГН С 120 × 50 × 4	
6	ФП-2с	488	П1	ГН С 250 × 125 × 6	
			П2	Специальный гнутый профиль из листа S4 ГН С 120 × 50 × 4	
			С1	ГН С 120 × 50 × 4	
			С2	ГН С 120 × 50 × 4	
12	ФП-3с	1026	П1	ГН С 250 × 125 × 6	
			П2	Специальный гнутый профиль из листа S4 ГН С 120 × 60 × 6 ГН С 60 × 4	
			С1	ГН С 120 × 60 × 6	
			С2	ГН С 120 × 50 × 4	

- 1. Фонарные панели ФП-1с; ФП-3с приведены на листе 6
- 2. Фонарная панель ФП-3с применяется только для зданий, возводимых в IV районе по скеевому покрытию.
- 3. Масса фонарных панелей указана с учетом массы наплавленного металла сварных швов в количестве 1% от массы элементов панели.

Директор	Мельников	<i>[Signature]</i>
Главный инженер	Кузнецов	<i>[Signature]</i>
Мастер	Бажумский	<i>[Signature]</i>
Главный инженер	Шувалов	<i>[Signature]</i>
Главный инженер	Стебаков	<i>[Signature]</i>
Руководитель	Панфилова	<i>[Signature]</i>
Проверил	Панфилова	<i>[Signature]</i>
Исполнил	Ушакова	<i>[Signature]</i>

1.464-11/82.1 КМ

Фонарная панель ФП-2с.			Стадия	Лист	Листов
Шаг ферм 6м.			Р	7	
Сортамент фонарных панелей			Одобрена Техническим Комитетом ЦНИИПРОЕКТСТАЛЬКОНСТРУКЦИЯ		



Сортамент и указания приведены на листе 9.

Цифр. № детали, годовой и дата, в. о. м. и. л. д.

Директор	Мельников	<i>[Signature]</i>
Гл. инж. ин.	Кузнецов	<i>[Signature]</i>
Нач. отд.	Баженский	<i>[Signature]</i>
Гл. констр.	Шубалов	<i>[Signature]</i>
Гл. инж. пр.	Стедилов	<i>[Signature]</i>
Руч. чертеж.	Ванфилова	<i>[Signature]</i>
Проверил	Ванфилова	<i>[Signature]</i>
Исполнил	Ушакова	<i>[Signature]</i>

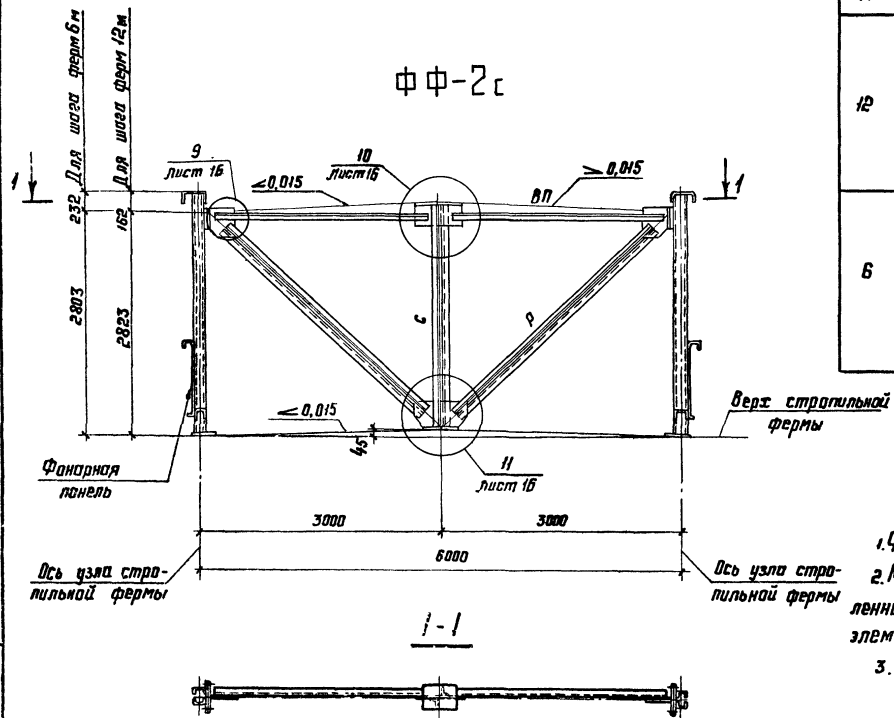
1.464-11/82.1 КМ

Фонарная ферма ФФ-1с  
для фонаря шириной 12м

Стадия	Лист	Листов
Р	8	
Ирбена Трудовой Красной Знамени ЦИМПРОЕКТАЛЬКОНСТРУКЦИЯ		

## Сортамент фанарных ферм

Ширина фанаря, м	Марка фанарной фермы	Масса фанарной фермы, кг	Обозначение стержня	Сечение	Расчетное усилие, кН (тс)	Несущая способность, кН (тс)
12	ФФ-1С	352	ВП	ГН $\perp$ 100 $\times$ 5	$\pm 33,4$ ( $\pm 3,4$ )	по гибкости
			Р	ГН $\perp$ 80 $\times$ 4	$\pm 84,4$ ( $\pm 8,5$ )	-108,9 (-11,1)
			С	ГН $\perp$ 70 $\times$ 4	-98,1 (-10,0)	-120,7 (-12,3)
6	ФФ-2С	195	ВП	ГН $\perp$ 100 $\times$ 5	$\pm 16,7$ ( $\pm 1,7$ )	по гибкости
			Р	ГН $\perp$ 70 $\times$ 4	$\pm 21,6$ ( $\pm 2,2$ )	-69,7 (-7,1)
			С	ГН $\perp$ 70 $\times$ 4	-98,1 (-10,0)	-120,7 (-12,3)



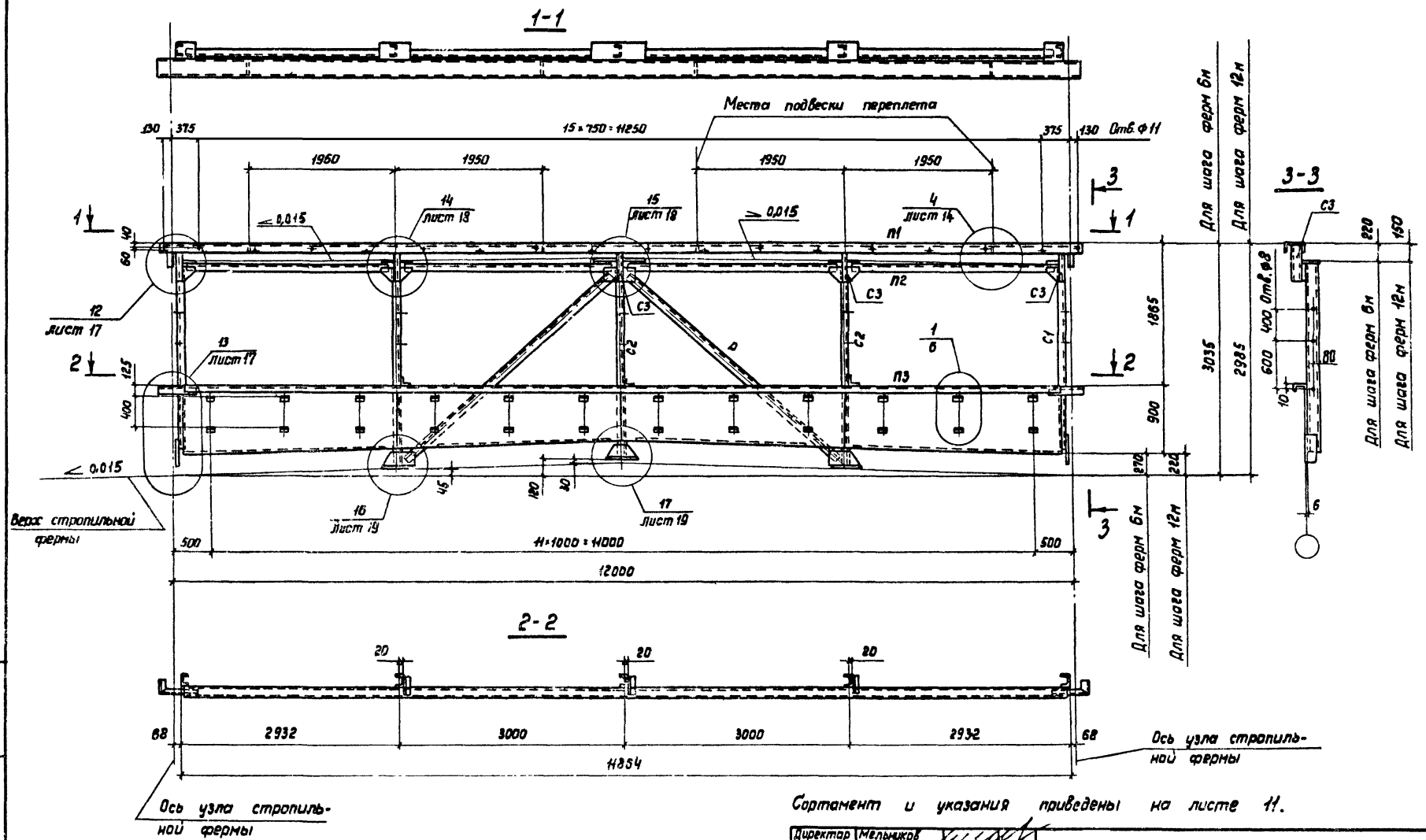
1. Фанарная ферма ФФ-1С приведена на листе 8.
2. Масса фанарных ферм указана с учетом массы наплавленного металла сварных швов в количестве 1% от массы элементов фермы.
3. Марки стали приведены в разделе 5 пояснительной записки.

Директор	Мельников	Миндеев
Гл. инж.пр.	Кузнецов	Миндеев
Нач. отдела	Бажумутский	Миндеев
Гл. констр.	Шувалов	Миндеев
Гл. инж.пр.	Степанов	Миндеев
Вж. отв.	Лончиладзе	Миндеев
Проверка	Лончиладзе	Миндеев
Исполнил	Ушакова	Миндеев

1.464-11/82.1 КМ

Фанарная ферма ФФ-2С для фанаря шириной 6 м. Сортамент фанарных ферм	Стадир	Лист	Листов
	Р	9	10
			Архив Трудового Красногосзнамени
ЦИНИПРОЕКТАСТАЛЬИНСТРУКЦИЯ			

Инв. № табл. Подписи и даты в соответствии с



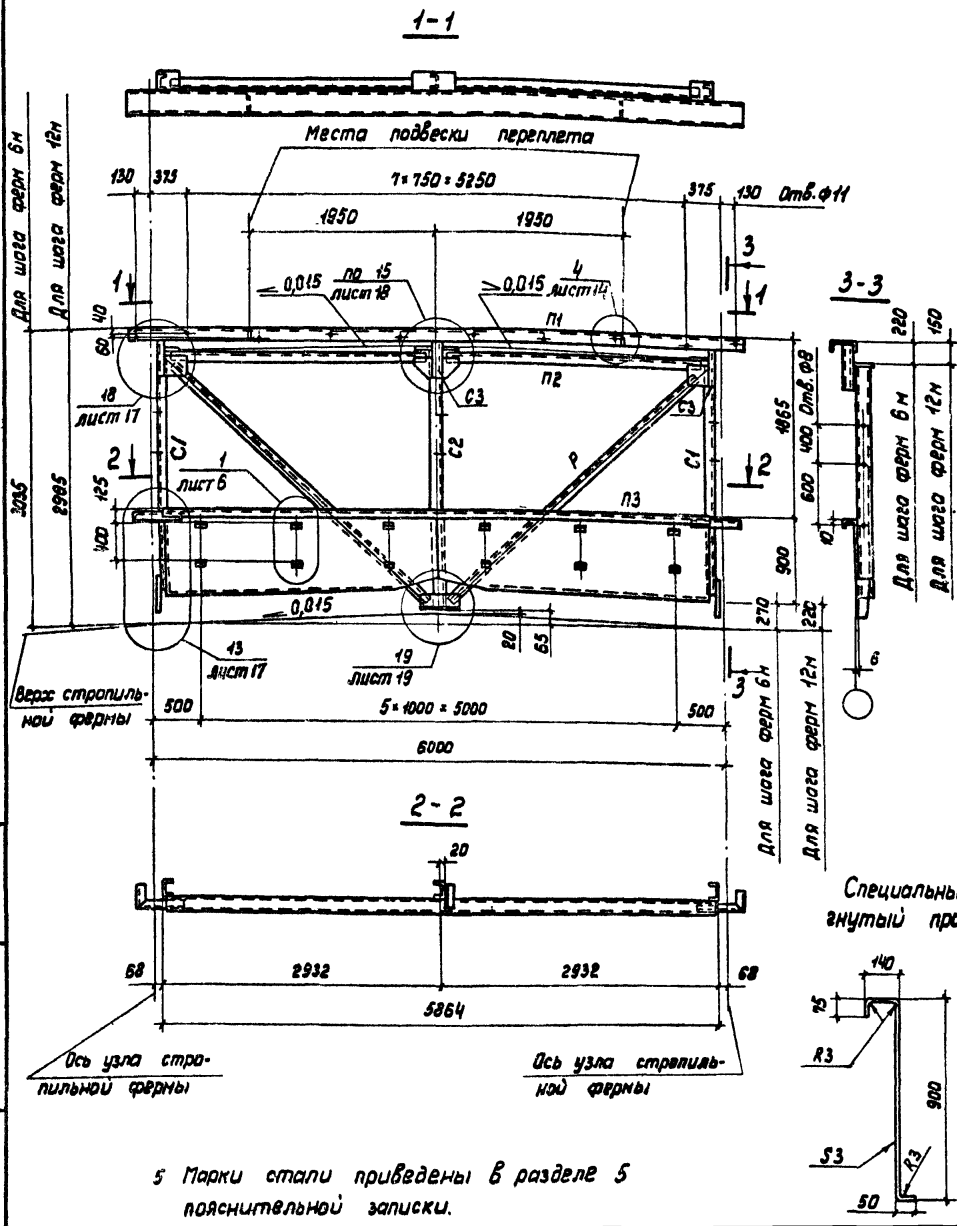
Сортамент и указания приведены на листе 11.

Директор	Мельников	<i>[Signature]</i>
Технический	Кузнецов	<i>[Signature]</i>
Нач. отдела	Бахмутский	<i>[Signature]</i>
Гл. констр.	Шубалов	<i>[Signature]</i>
Гл. инж. пр.	Стебаков	<i>[Signature]</i>
Рук. бриг.	Панфилова	<i>[Signature]</i>
Проверил	Панфилова	<i>[Signature]</i>
Усполнил	Ушакова	<i>[Signature]</i>

1.464-11/82.1 КМ

Панель торца ПТ-1с  
для фонаря шириной 12м

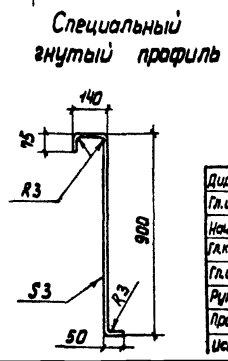
Стадия	Лист	Листов
Р	10	
Ордена Трудового Красного Знамени		
ЦНИИПРОЕКТАСТАЛЬКОНСТРУКЦИЯ		



Сортамент панелей торца

Ширина фанаря, м	Марка панели торца	Масса панели торца, кг	Обозначение стержня	Сечение	Расчетное усилие кН (тс)
12	ПТ-1с	1006	П1	ГН С 250x125x6	—
			П2	ГН L 100x5	-9,3 (-0,95)
			П3	Специальный гнутый профиль из листа S3	—
			С1	ГН С 160x80x3	-24,5 (-2,5)
			С2	ГН С 160x80x3	-49,0 (-5,0)
			С3	ГН С 120x50x4	—
			Р	ГН L 70x4	±4,7 (±1,5)
6	ПТ-2с	640	П1	ГН С 250x125x6	—
			П2	ГН L 100x5	-9,3 (-0,95)
			П3	Специальный гнутый профиль из листа S3	—
			С1	ГН С 160x80x3	-24,5 (-2,5)
			С2	ГН С 160x80x3	-49,0 (-5,0)
			С3	ГН С 120x50x4	—
			Р	ГН L 70x4	±4,7 (±1,5)

1. Элементы, для которых не указано усилие, крепить на N=49 кН (5,0 тс).
2. Панель торца ПТ-1с приведена на листе 10.
3. Масса панелей торца указана с учетом массы наплавленного металла сварных швов в количестве 1% от массы элементов панели.
4. В панелях торца зазор между стойкой С2 и верхом стропильной фермы в случае его наличия заполнить прокладками.



5 Марки стали приведены в разделе 5 пояснительной записки.

Директор	Мельников	<i>[Signature]</i>
Главинг инж.	Кузнецов	<i>[Signature]</i>
Нац. отдела	Возмучтский	<i>[Signature]</i>
Инж. констр.	Шувалов	<i>[Signature]</i>
Главинг пр.	Стебаков	<i>[Signature]</i>
Рук. бр. в.	Панфилова	<i>[Signature]</i>
Проверил	Панфилова	<i>[Signature]</i>
Исполнил	Ушакова	<i>[Signature]</i>

1.464-11/821 КМ

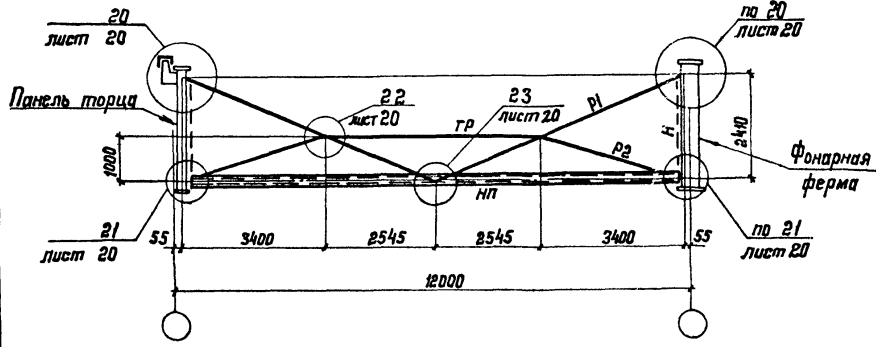
Панель торца ПТ-2с для фанаря шириной 6м. Сортамент панелей торца

Стадия	Лист	Листов
Р	11	—
Ордена Трудового Красного Знамени		
ЦНИИПРОЕКТСТАЛЬКОНСТРУКЦИЯ		

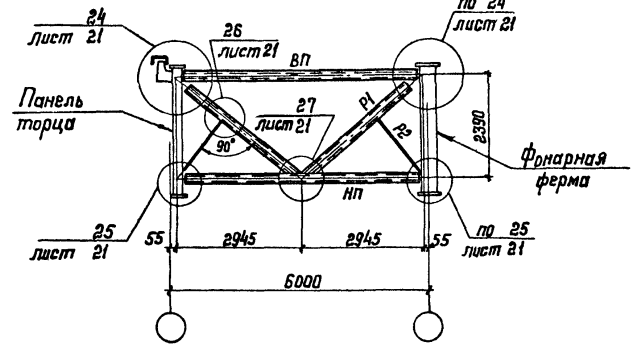
Сортамент вертикальных связей

Шаг стропильных ферм, м	Марка связи	Масса связи, кг	Обозначение стержня	Сечение	Расчетное усилие, кН (тс)	Несущая способность, кН (тс)
12	BC-1c	554	ГР	ГН L160x4	По гибкости	
			НП	ГН $\square$ 180x180x4	$\pm 128,5$ ( $\pm 13,1$ )	-14,1 (-15,1)
			Р1	ГН L160x4	$\pm 66,7$ ( $\pm 6,8$ )	-14,8 (-15,7)
			Р2	ГН L100x5	По гибкости	
			Н	ГН L70x4	Съемный элемент	
6	BC-2c	223	ВП	ГН $\square$ 100x100x3	-63,8 (-6,5)	-72,6 (-7,4)
			НП	ГН $\square$ 120x120x4	$\pm 125,6$ ( $\pm 12,8$ )	-155,0 (-16,9)
			Р1	ГН $\square$ 80x80x3	$\pm 84,4$ ( $\pm 8,6$ )	-84,4 (-8,6)
			Р2	ГН L60x4	По гибкости	

BC-1c



BC-2c



1. Схемы расположения вертикальных связей приведены на листах 3;4.
2. Масса вертикальных связей указана с учетом массы наплавленного металла сварных швов в количестве 1% от массы элементов связей.
3. Марки стали приведены в разделе 5 пояснительной записки.
4. Элементы, для которых не указано усилие, крепить на  $N = 49$  кН (5,0 тс).

Инд. № подл. и дата

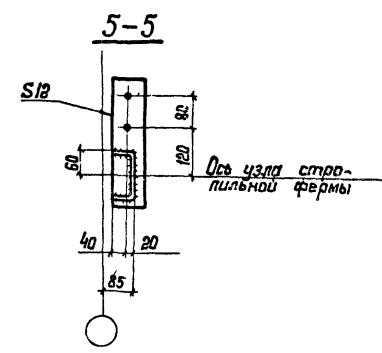
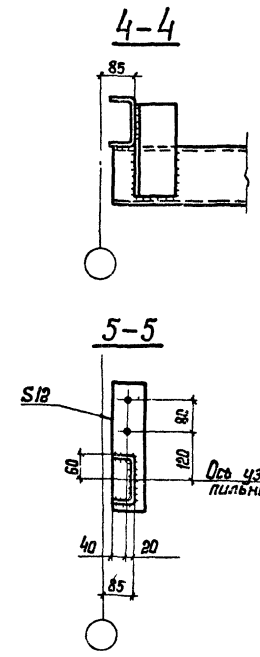
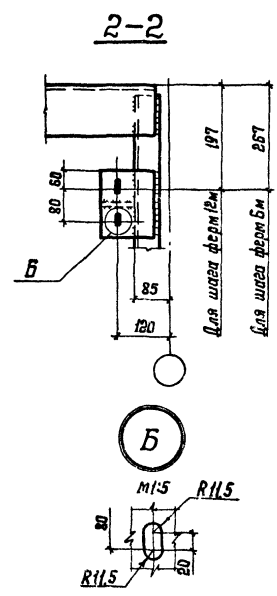
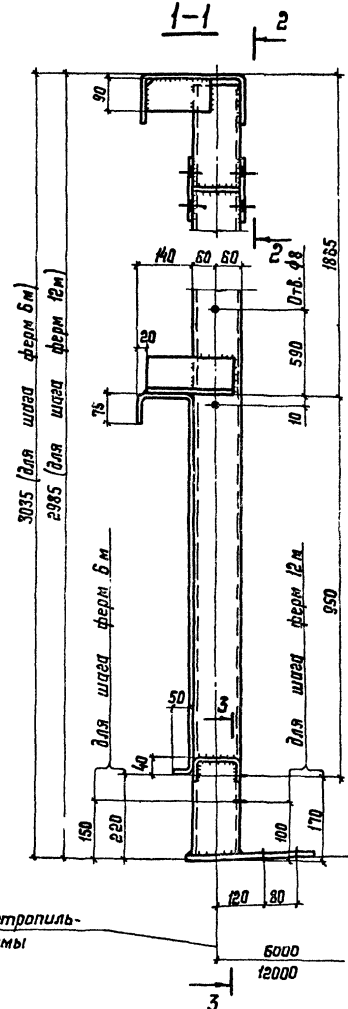
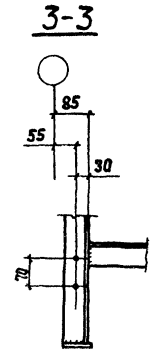
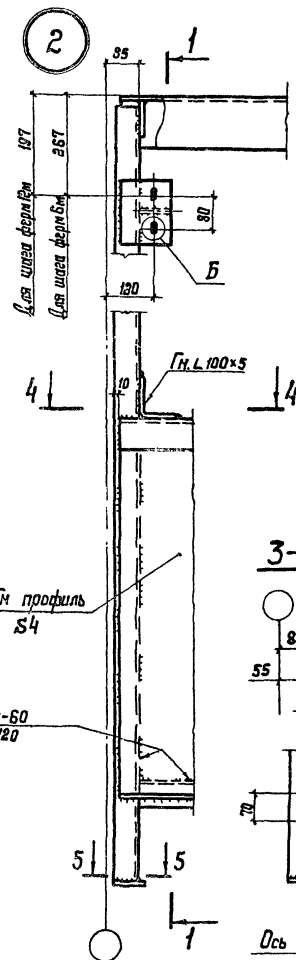
Директор	Мельников	
Инж. ин.	Кузнецов	
Инж. отд.	Вязмитский	
Инж. констр.	Шудалов	
Инж. пр.	Л. Губаков	
Руч. арх.	Ланфилова	
Проверил	Шустова	
Исполнил	Ушакова	

1.464-11/82.1 КМ

Вертикальные связи:  
схемы и сортамент

Стация	Лист	Листов
Р	12	
Ордена Трудового Красного Знамени		
ЦНИИПРОЕКТСТАЛЬКОНСТРУКЦИЯ		





1. Маркировка узла приведена на листах 6; 7.
2. Все неоговоренные отверстия ф 33.
3. Все неоговоренные сварные швы к ш 4.
4. Все неоговоренные листовые детали S8.

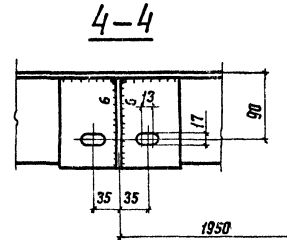
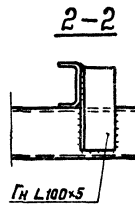
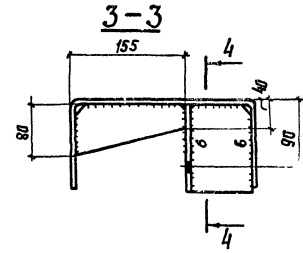
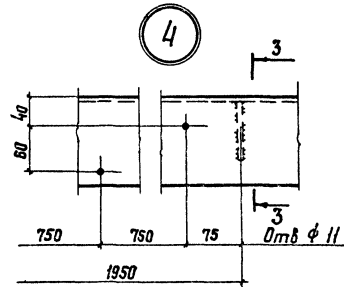
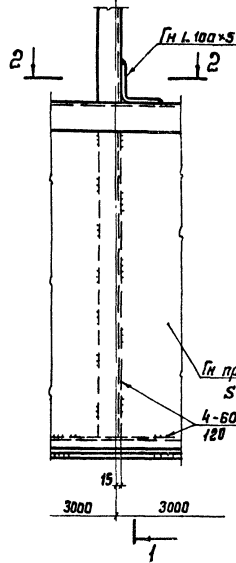
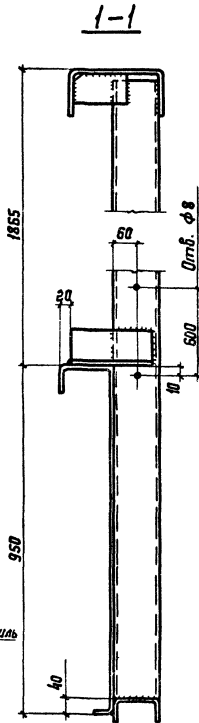
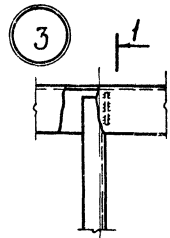
0.015

Директор	Мельников	Шуваев
гл. инж. ин.	Кузнецов	Мельников
Нач. отд.	Баскутский	Васильев
гл. констр.	Шуваев	Шуваев
гл. инж. пр.	Стелдаков	Мельников
Руч. бриг.	Мамфилова	Мельников
Проверил	Мамфилова	Мельников
Исполнил	Ушакова	Мельников

1464-11/82.1 KM

Узел 2  
фонарной панели

Стация	Лист	Листов
Р	13	1
Педана Трудовой Красной Знамени ЦНИИпроектСтальконструкция		



- 1. Маркировка узлов приведена на листах 6, 7, 10, 11
- 2. Все сварные швы 11Ш4
- 3. Все необорванные листовые детали S8

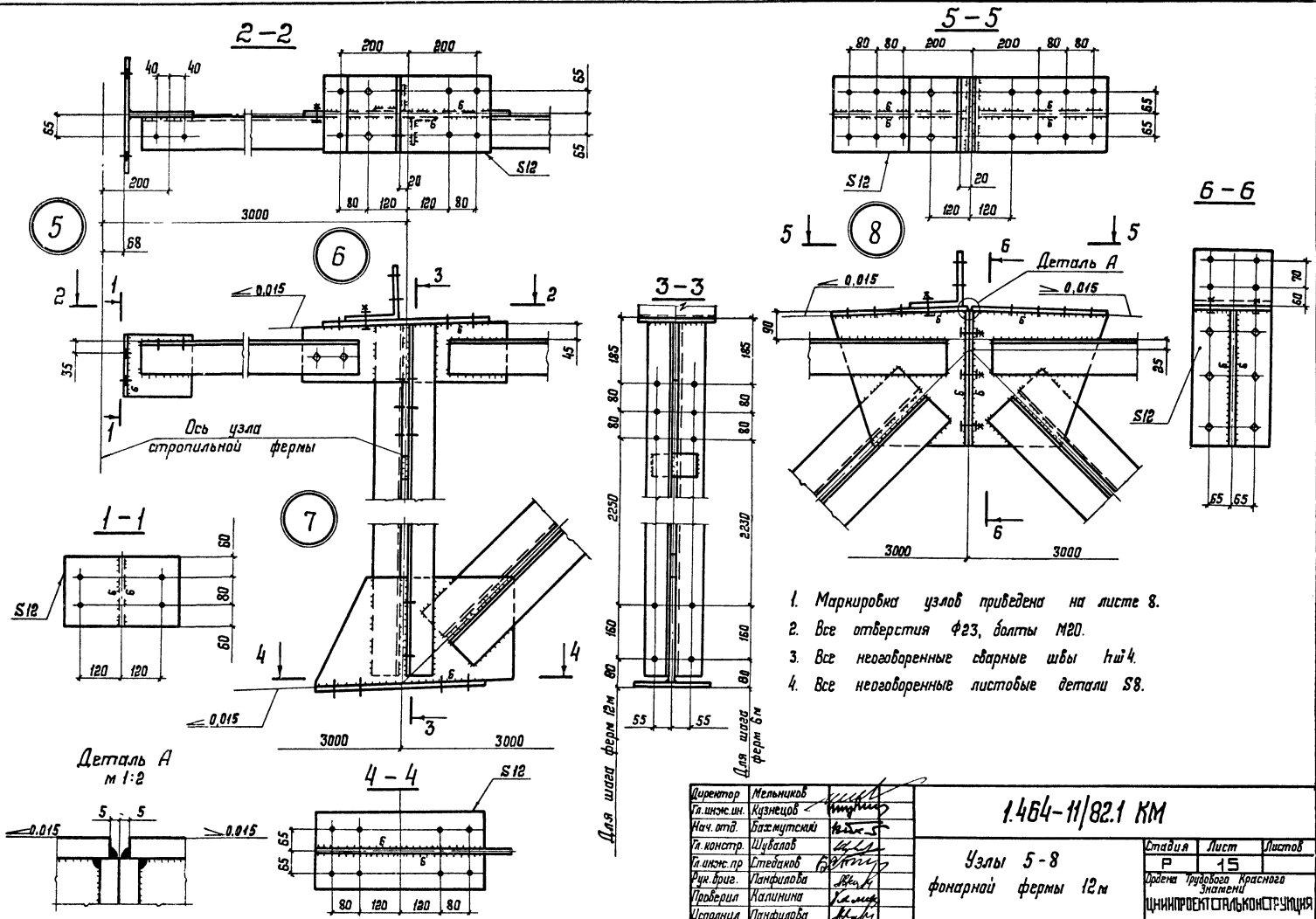
ШДБ № 102-1/82.1 КМ

Директор	Мельников	<i>[Signature]</i>
Инж. ан	Кузнецов	<i>[Signature]</i>
Нач. отд.	Важмутский	<i>[Signature]</i>
Инж. констр.	Шубалов	<i>[Signature]</i>
Инж. техн. пр.	Стебляков	<i>[Signature]</i>
Инж. др.	Панфилова	<i>[Signature]</i>
Проверил	Панфилова	<i>[Signature]</i>
Исполнил	Ушакова	<i>[Signature]</i>

1.464-11/82.1 КМ

Узлы 3 и 4  
фонарной панели

Стадия	Лист	Листов
Р	14	
Ирбена Издательского Красного Знамени ЦНИИПРОЕКТСТРАИВОИНЖСТРУКЦИЯ		



1. Маркировка узлов приведена на листе 8.
2. Все отверстия  $\Phi 23$ , болты М20.
3. Все неговоренные сварные швы нш4.
4. Все неговоренные листовые детали S8.

Директор	Мельников	<i>[Signature]</i>
Гл. инж. ин.	Кузнецов	<i>[Signature]</i>
Нач. отд.	Бажутский	<i>[Signature]</i>
Гл. констр.	Шубалов	<i>[Signature]</i>
Гл. инж. пр.	Лтедалов	<i>[Signature]</i>
Инж. брже.	Панфилова	<i>[Signature]</i>
Проверил	Калинина	<i>[Signature]</i>
Утвердил	Панфилова	<i>[Signature]</i>

1.464-11/82.1 км  
Узлы 5-8  
фонарной фермы 12м

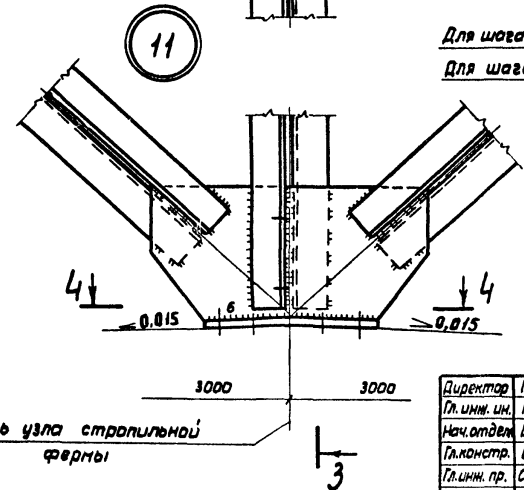
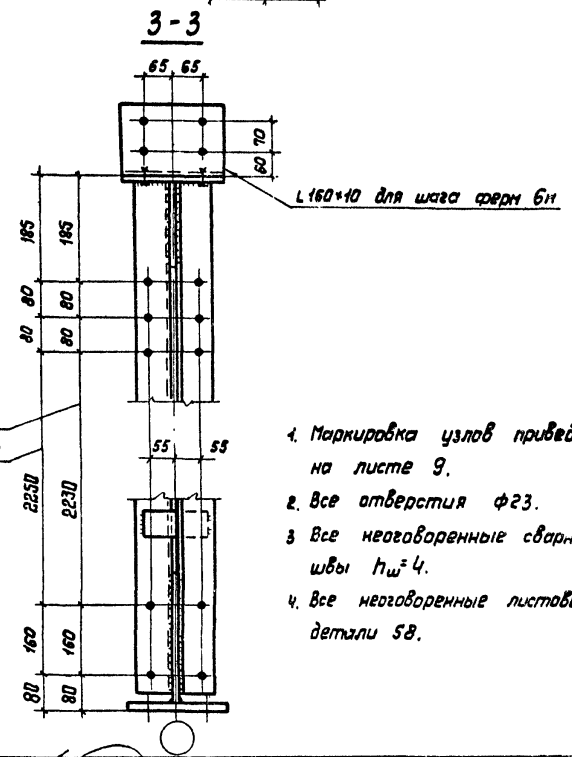
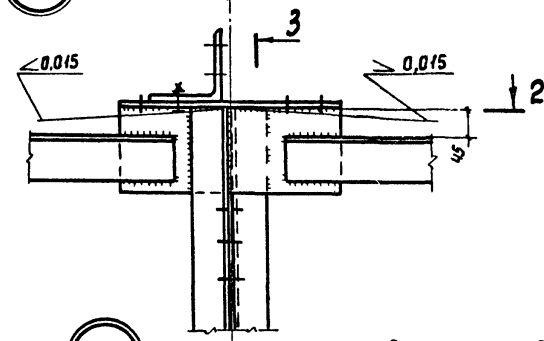
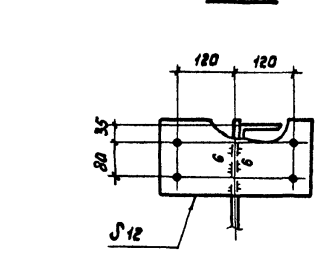
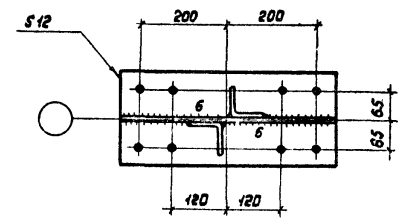
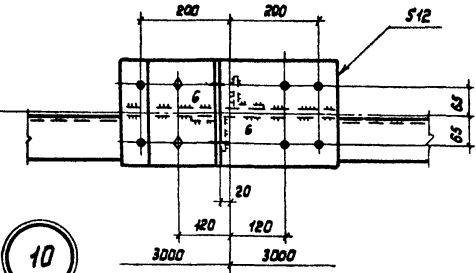
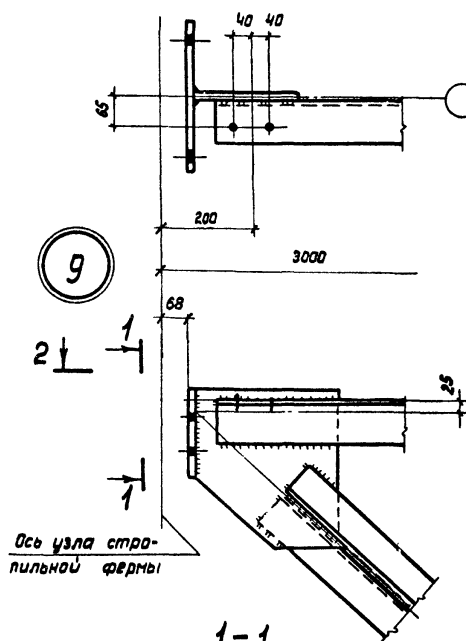
Стадия	Лист	Листов
Р	15	

Ирбена Трудовой Красного  
Этажені  
ЩИНИПРОЕКТАЛЬНОКОНСТРУКЦИЯ

1974 3 10 19

2-2

4-4



Для шага ферм 6м  
Для шага ферм 12м

1. Маркировка узлов приведена на листе 9.
2. Все отверстия  $\phi 23$ .
3. Все неоговоренные сварные швы  $n_w = 4$ .
4. Все неоговоренные листовые детали 5В.

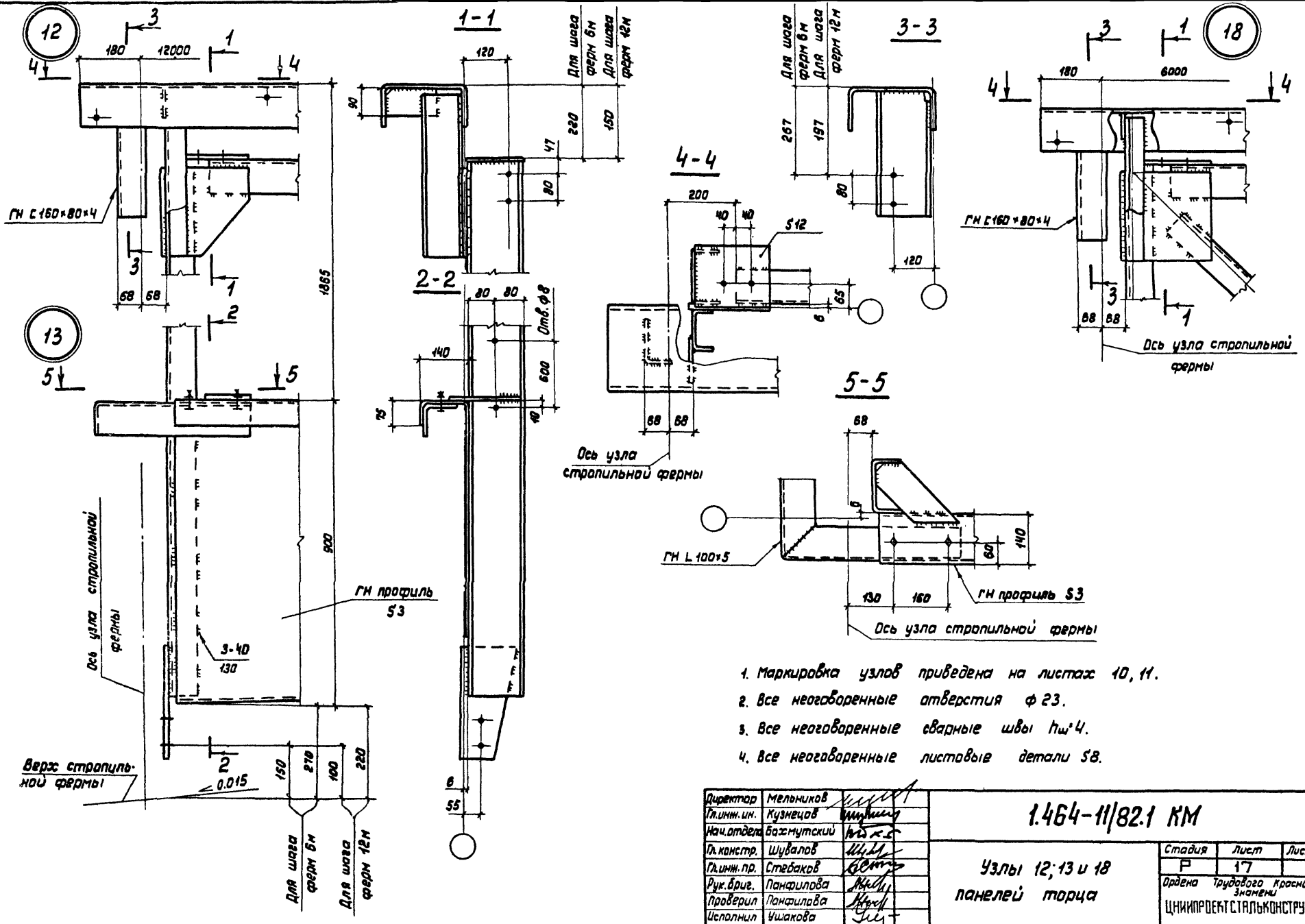
Инж. Мелодя. Подпись и дата. Взам. инв. №

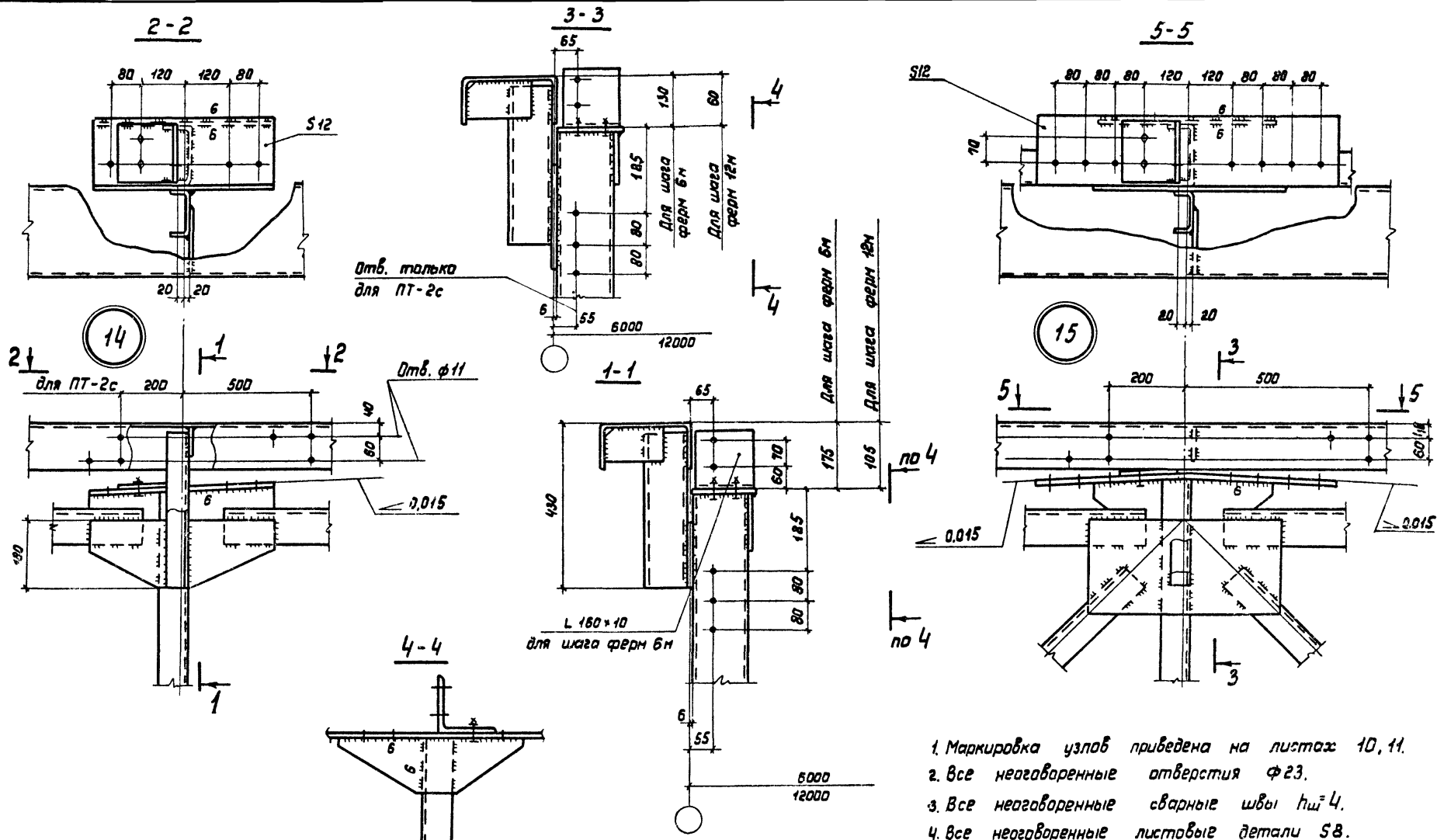
Директор	Мельников	<i>[Signature]</i>
Гл. инж. ин.	Кузнецов	<i>[Signature]</i>
Нач. отд. тех.	Бажухинский	<i>[Signature]</i>
Гл. констр.	Шувалов	<i>[Signature]</i>
Гл. инж. пр.	Стебаков	<i>[Signature]</i>
Рук. бриг.	Панфилова	<i>[Signature]</i>
Проверил	Панфилова	<i>[Signature]</i>
Исполнил	Ушакова	<i>[Signature]</i>

1.464-11/821 КМ

Узлы 9-11  
фермарной фермы 6м

Стадия	Лист	Листов
Р	16	
Ордена Трудового Красного Знамени		
ЦНИИПРОЕКТСТАЛЬКОНСТРУКЦИЯ		





- 1. Маркировка узлов приведена на листах 10, 11.
- 2. Все неоговоренные отверстия  $\phi 23$ .
- 3. Все неоговоренные сварные швы  $hш=4$ .
- 4. Все неоговоренные листовые детали  $S8$ .

Число листов, позиций и дата выдачи №

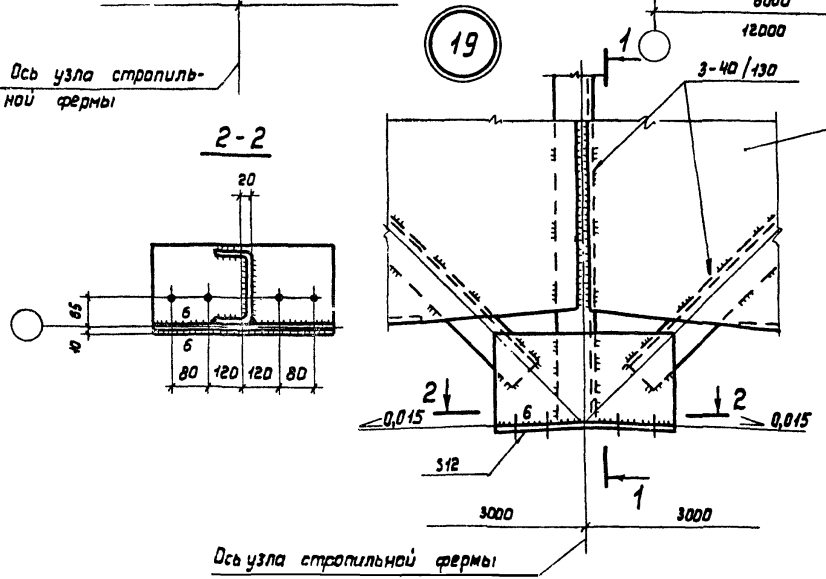
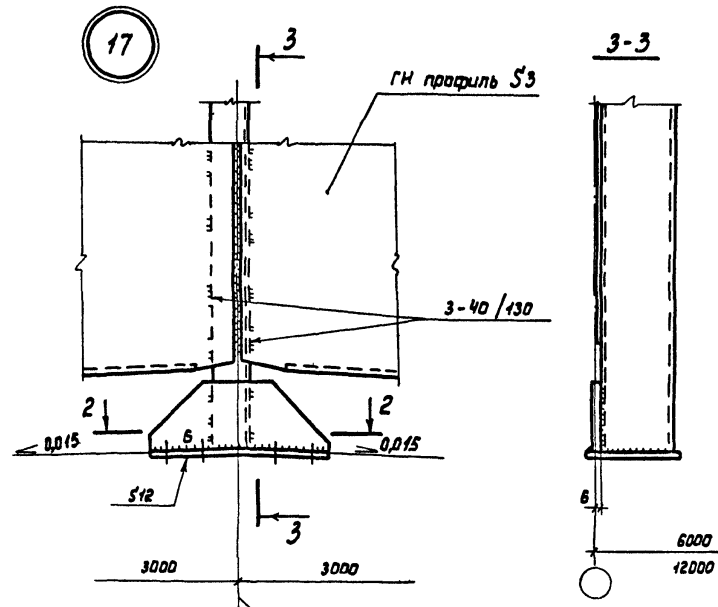
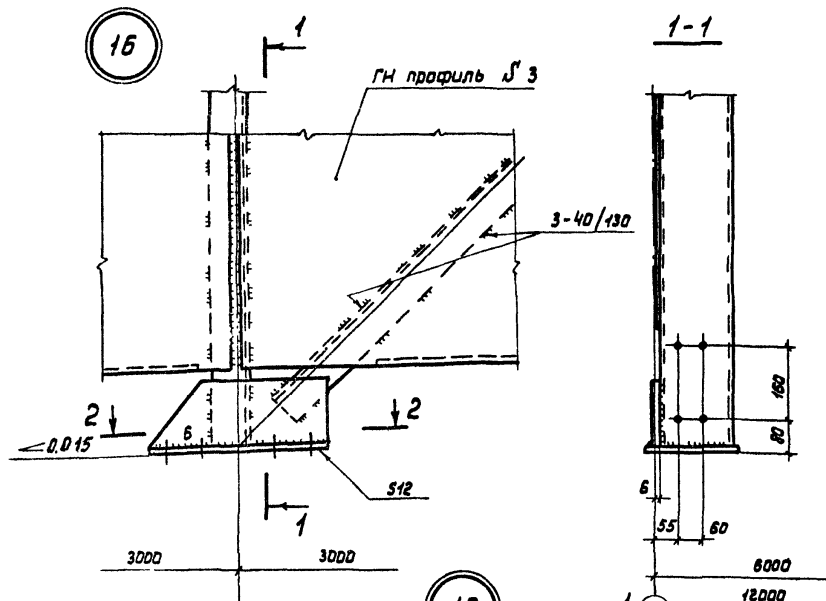
Директор	Мельников	<i>[Signature]</i>
Гл.инж. ин.	Кузнецов	<i>[Signature]</i>
Нач.отдел.	Бажинский	<i>[Signature]</i>
Гл.констр.	Шувапов	<i>[Signature]</i>
Гл.инж. пр.	Стебаков	<i>[Signature]</i>
Рук.бриг.	Панфилова	<i>[Signature]</i>
Проверил	Калинина	<i>[Signature]</i>
Испол. ин.	Панфилова	<i>[Signature]</i>

1.464-11/82.1 КМ

Узлы 14:15  
панелей торца

Сталь	Лист	Листов
Р	18	

Ордена Трудового Красного Знамени  
ЩИНОПРОЕКТАСТАЛЬКОНСТРУКЦИЯ



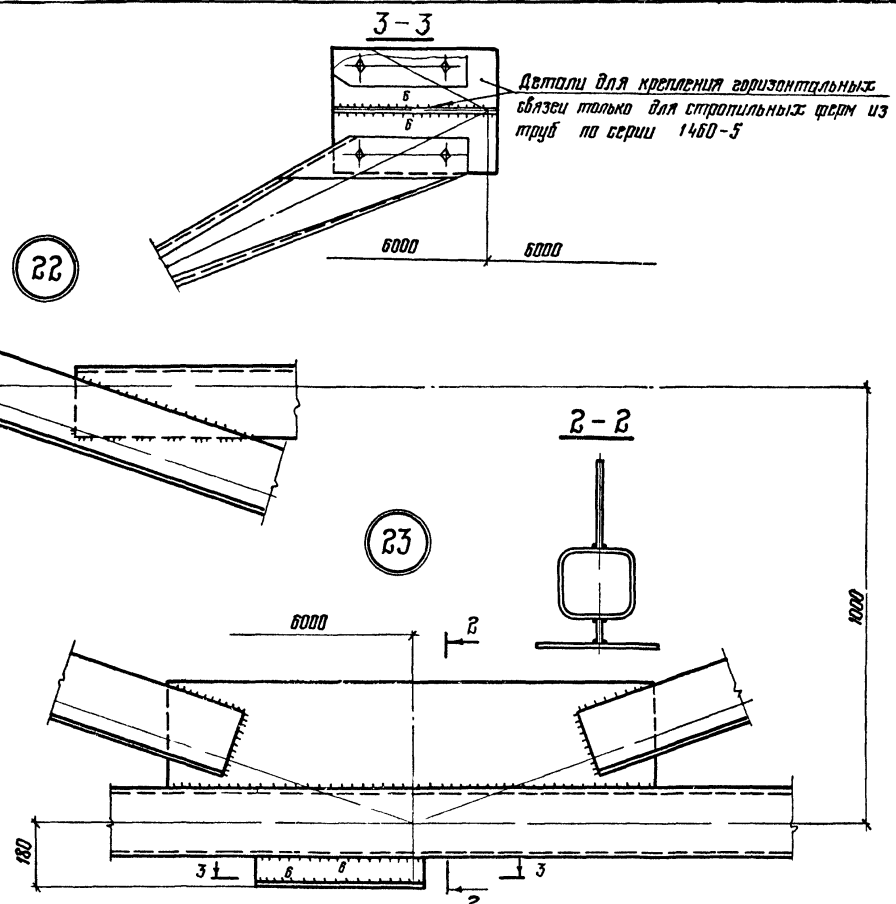
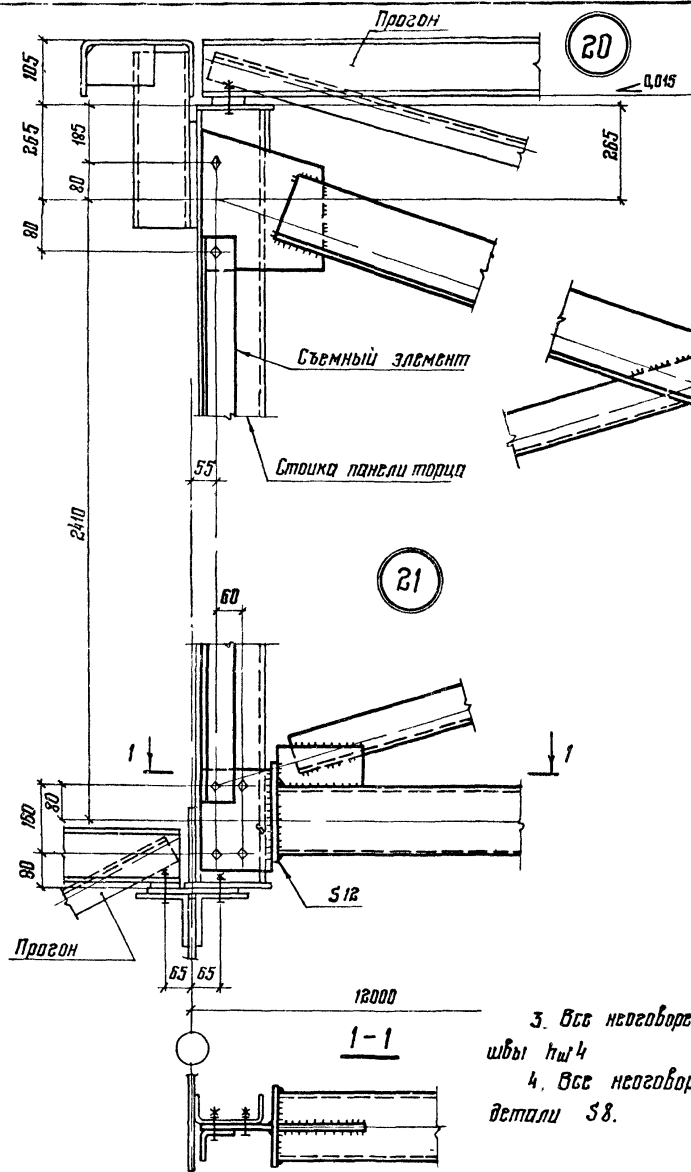
1. Маркировка узлов приведена на листах 10, 11.
2. Все отверстия  $\phi 23$ .
3. Все неговоренные сварные швы  $h_w=4$ .
4. Все неговоренные листовые детали S8.

Директор	Мельников	<i>Мельников</i>
Гл. инж. цм.	Кузнецов	<i>Кузнецов</i>
Нач. отдела	Бажмутский	<i>Бажмутский</i>
Гл. констр.	Шувалов	<i>Шувалов</i>
Гл. инж. пр.	Степанов	<i>Степанов</i>
Рук. орг.	Панфилова	<i>Панфилова</i>
Проверил	Панфилова	<i>Панфилова</i>
Исполнил	Чижикова	<i>Чижикова</i>

1.464-11/82.1 КМ

Узлы 16; 17: 19  
панелей торца

Стадия	Лист	Листов
Р	19	
Ордена Трудового Красного Знамени ЦНИИПРОЕКТСТАЛЬКОНСТРУКЦИЯ		



3-3  
 Детали для крепления горизонтальных связей только для стропильных ферм из труб по серии 1460-5

1. Схема связи и маркировка узлов приведены на листе 12  
 2. Все болты М20.

3. Все неоговоренные сварные швы ш4  
 4. Все неоговоренные листовые детали Ш8.

Директор	Мельников	<i>Мельников</i>
Инж. ин.	Кузнецов	<i>Кузнецов</i>
Нач. отд.	Бажмутский	<i>Бажмутский</i>
Инж. констр.	Шубалов	<i>Шубалов</i>
Инж. пр.	Стебляков	<i>Стебляков</i>
Руч. бриг.	Панфилова	<i>Панфилова</i>
Проверил	Панфилова	<i>Панфилова</i>
Исполнил	Ушакова	<i>Ушакова</i>

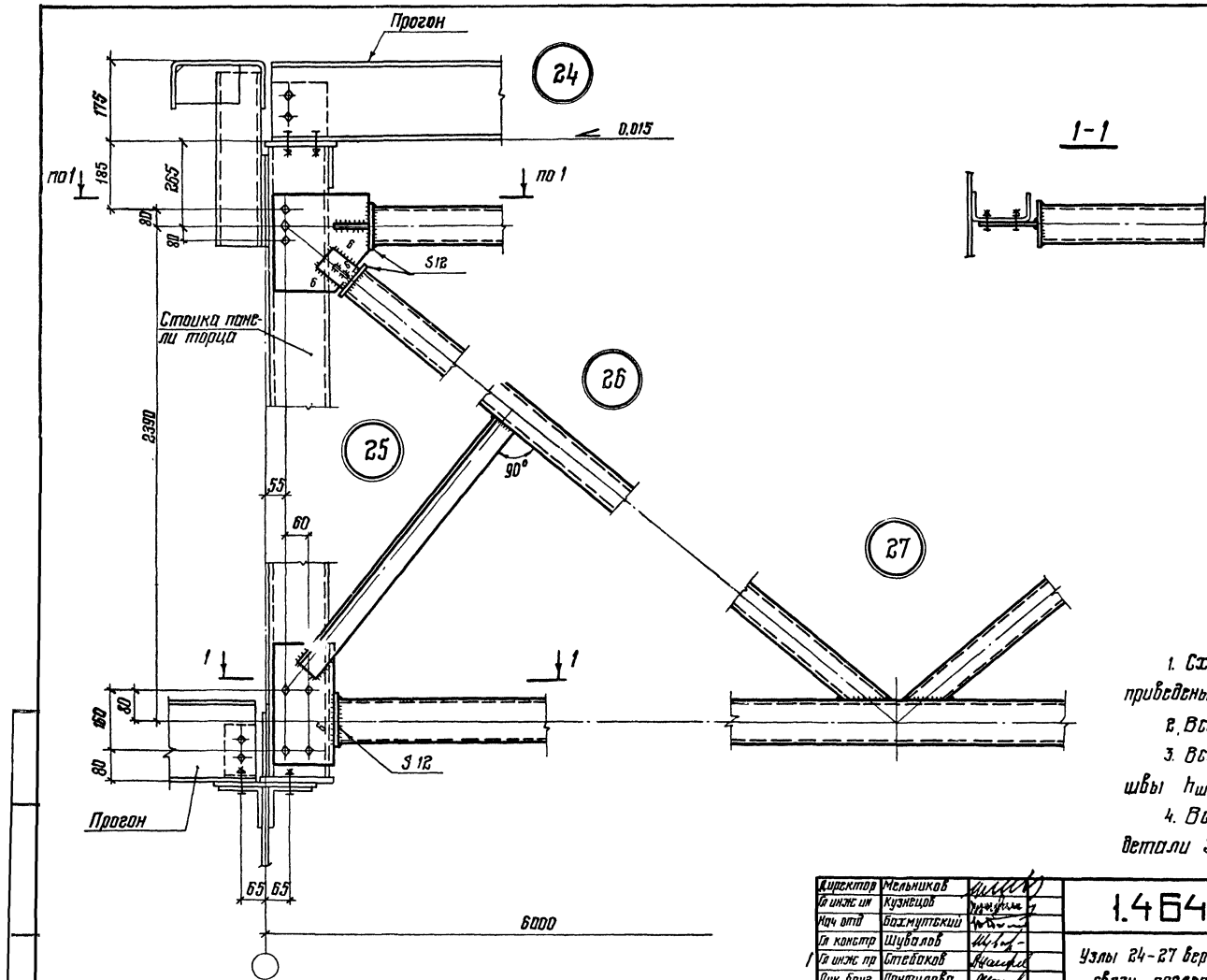
1.464-11/82.1 КМ

Узлы 20-23 вертикальной связи пролетом 18 м

Стадия	Лист	Листов
Р	20	
Отдел: Трубопрогн Красног. Знамен. ЦНИИПРОЕКТАЛЬКОНСТРУКЦИЯ		

Числ. л. подл. Листов и дата. Взам инв. №





1. Система связи и маркировка узлов приведены на листе 12.
2. Все болты М 20.
3. Все неговорящие сварные швы 4 мм.
4. Все неговорящие листовые детали 38.

Директор	Мельников	<i>[Signature]</i>
Инж. ин.	Кузнецов	<i>[Signature]</i>
Инж. инж.	Божумутский	<i>[Signature]</i>
Инж. инж.	Шубаев	<i>[Signature]</i>
Инж. пр.	Стебляков	<i>[Signature]</i>
Инж. брига.	Панфилова	<i>[Signature]</i>
Проектир.	Панфилова	<i>[Signature]</i>

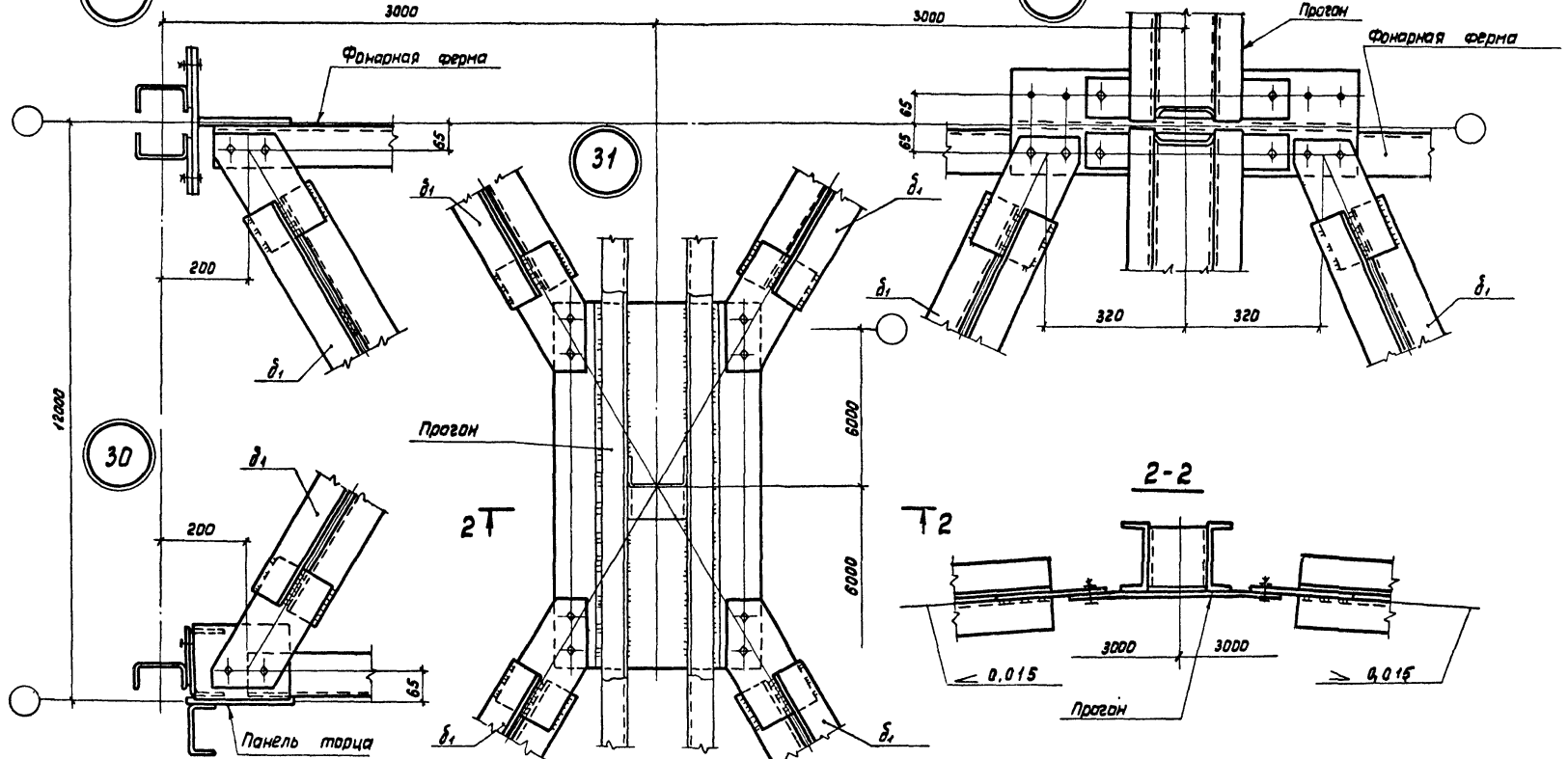
1.464-11/82.1 КМ

Узлы 24-27 вертикальной  
связи пролетом 6 м

Сталка	Лист	Листов
Р	61	
Орден Трудовой Красной Знамени		
УНИПРОЕКТАСТАЛЬИСТРУКЦИЯ		

29

32



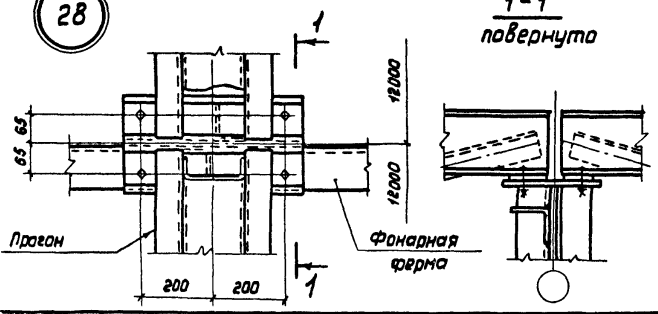
30

31

2-2

28

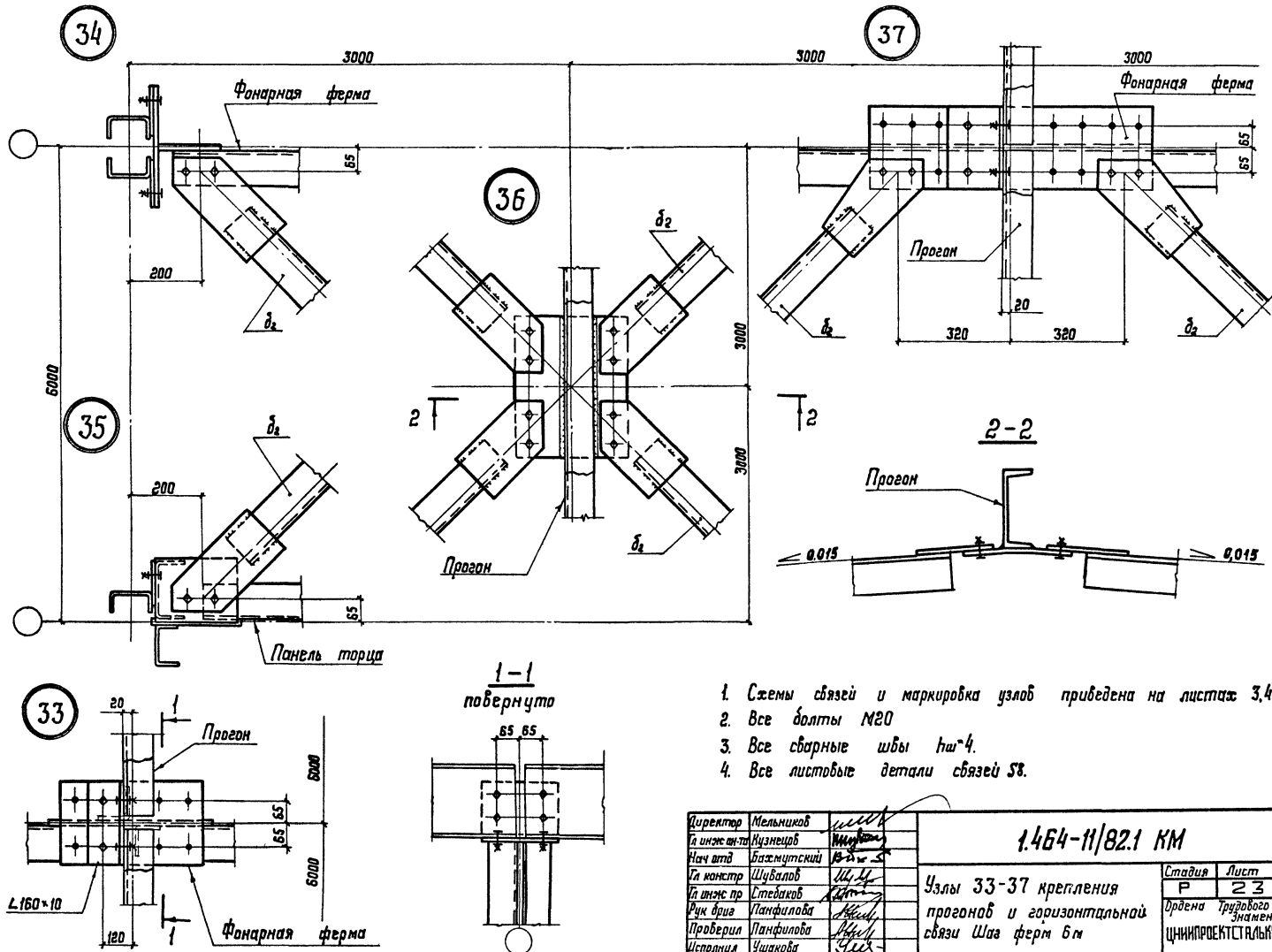
1-1 повернута



1. Схемы связей и маркировка узлов приведена на листах 3,4.
2. Все болты М20.
3. Все сварные швы Пш4.
4. Все листовые детали связей С8.

Директор	Мельников	<i>[Signature]</i>	<b>1.464-11/82.1 КМ</b>			
Т.п.и.м.и.т.а	Кузнецов	<i>[Signature]</i>				
Начальник	Бахмутский	<i>[Signature]</i>	<b>Узлы 28-32 крепления прогонів и горизонтальной связи. Шаг ферм 12м</b>	Старая	Лист	Листов
П.контр.	Шувалов	<i>[Signature]</i>		Р	22	
Т.п.и.м.п.	Стебаков	<i>[Signature]</i>	<b>Ордена Трудового Красного Знамени</b>			
Руч. др.ис.	Панфилова	<i>[Signature]</i>	<b>ЦНИПРОЕКТ СТАЛЬКОНСТРУКЦИЯ</b>			
Проверил	Панфилова	<i>[Signature]</i>				
Исполнил	Ушакова	<i>[Signature]</i>				

Ш.В. № подл. Подпись и дата. Взам. инв. №



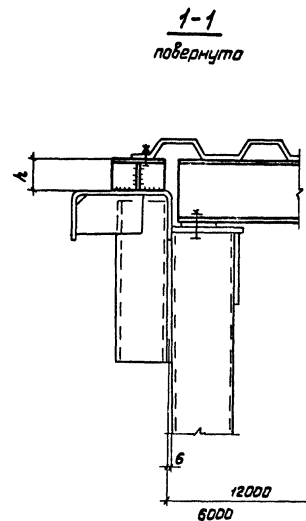
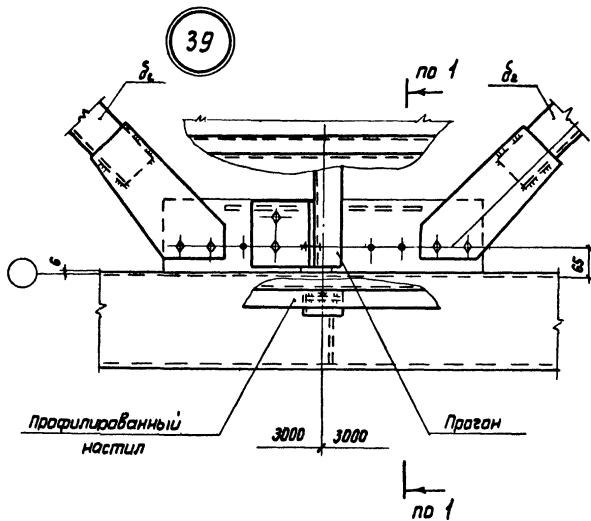
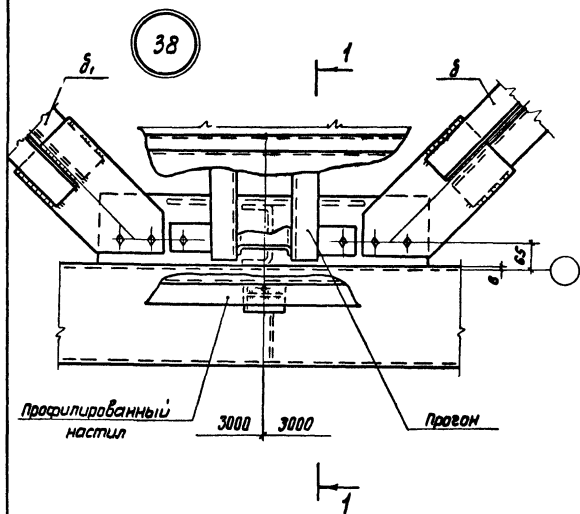
1. Схемы связей и маркировка узлов приведена на листах 3,4.
2. Все болты М20
3. Все сварные швы  $t_w^4$ .
4. Все листовые детали связей S8.

Директор	Мельников	
Инж. в.т.	Иванцов	
Нач. отд.	Бажинский	
Инж. констр.	Шувалов	
Инж. пр.	Стебляков	
Руч. бриг.	Ланфилова	
Проверил	Ланфилова	
Исполнил	Ушакова	

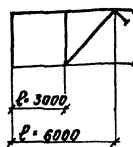
1.464-11/82.1 км

Узлы 33-37 крепления  
прогонов и горизонтальной  
связи Шла ферм 6м

Стадия	Лист	Листов
Р	23	
Урена Трубового Красного Знамени		
ЦИНИПРОЕКСТВАЛКОНСТРУКЦИЯ		



Сечение	h (при $\alpha = 0,015$ ), мм	
	l=3000 мм	l=6000 мм
шаг ферм 6м		
C 20	25	70
C 22	45	90
C 24	65	110
шаг ферм 12м		
И 12	27	72
И 14	47	92
И 16	67	112
И 18	87	132
И 20	107	152



1. Маркировка узлов приведена на листе 3.
2. Все болты М20.
3. Все сварные швы  $h_{ш} = 4$
4. Подкладки под профилированный настил делать из зп. L 160 \* 4.
5. Все листовые детали связей делать из 5В.

Инв. № подл. Подпись и дата. Власт. инв. №

Директор	Мельникоб	<i>[Signature]</i>
Инж. инж.	Кузнецов	<i>[Signature]</i>
Мач. отдел	Бахмутский	<i>[Signature]</i>
Инж. инж.	Шубалов	<i>[Signature]</i>
Инж. пр.	Степанов	<i>[Signature]</i>
Инж. б.и.	Панфилова	<i>[Signature]</i>
Проверил	Калинина	<i>[Signature]</i>
Исполнил	Панфилова	<i>[Signature]</i>

1.464-11/82.1 КМ

Монтажные узлы 38;39

Страниц	Лист	Листов
Р	24	
Проведена трудовая Красного значени		
ЦНИИПРОЕКТСТРОЙКОНСТРУКЦИЯ		





Вид профиля ГОСТ	Марка металла ГОСТ	Обозначение и размер профиля	Масса металла по маркам, кг										
			Фонарные панели			Фонарные фермы		Панели торцов фонаря		Вертикальные связи		Горизонтальные связи	
			ФП-1с	ФП-2с	ФП-3с	ФФ-1с	ФФ-2с	ПТ-1с	ПТ-2с	ВС-1с	ВС-2с	δ1	δ2
Профили стужасварные замкнутые квадратного сечения ГОСТ 12336-66	ВСт3 кп2 ГОСТ 380-71*	ГН. □ 180x4	—	—	—	—	—	—	—	250	—	—	—
		ГН. □ 120x4	—	—	—	—	—	—	—	—	75	—	—
	4-й-ВСт3 кп ГОСТ 16523-70*	ГН. □ 100x3	—	—	—	—	—	—	—	—	48	—	—
		ГН. □ 80x3	—	—	—	—	—	—	—	—	48	—	—
Швеллеры стальные гнуемые равнополочные ГОСТ 8278-75*	ВСт3 пс 6 ГОСТ 380-71*	ГН. С 250x125x6	270	135	270	—	—	277	142	—	—	—	—
		ГН. С 120x60x6	183	—	183	—	—	—	—	—	—	—	—
	ВСт3 кп 2 ГОСТ 380-71* 4-й-ВСт3 кп ГОСТ 16523-70*	ГН. С 120x50x4	53	96	53	—	—	14	10	—	—	—	—
		ГН. С 160x80x3	—	—	—	—	—	39	59	—	—	—	—
Цоколи стальные гнуемые равнополочные ГОСТ 19771-74*	ВСт3 кп 2 ГОСТ 380-71*	ГН. L 100x5	8	5	8	91	42	96	54	40	—	—	31
		ГН. L 160x4	—	—	—	—	—	—	—	160	—	—	—
		ГН. L 80x4	—	—	—	67	—	—	—	—	—	58	—
		ГН. L 70x4	—	—	—	47	81	31	31	19	—	—	—
		ГН. L 60x4	—	—	21	—	—	—	—	—	13	—	—
		ГН. L 50x3	3	2	3	—	—	3	2	—	—	—	—
Сталь листовая горячекатаная ГОСТ 19903-74*	ВСт3 пс 6 ГОСТ 380-71*	Лист S12	5	5	5	94	35	83	43	9	12	—	—
		Лист S8	21	14	21	50	35	71	35	71	25	17	9
	ВСт3 кп 2 ГОСТ 380-71* 4-й-ВСт3 кп ГОСТ 16523-70*	Специальный гнуемый профиль из листа S4*)	452	226	452	—	—	—	—	—	—	—	—
		Специальный гнуемый профиль из листа S3*)	—	—	—	—	—	322	159	—	—	—	—
	Итого:		995	483	1016	349	193	996	535	549	221	75	40

\*) Размеры поперечного сечения показаны на листах 7; 11

1. Спецификация составлена без запаса на припуски и отходы.  
2. Сталь для прогонов и стальной профилированный настил для  
крыши фонаря принимаются в соответствии с указаниями, при-  
веденными в сериях стальных конструкций покрытий производ-  
ственных зданий.

Исполнитель	Метельников	Инженер
Ли. спец. 12-10	Козменков	Инженер
Лич. отв. за п. проект	Базменский	Инженер
Лич. отв. за р. проект	Шудалов	Инженер
Лич. отв. по р.к. док.	Стародуб	Инженер
Проверил	Панчилова	Инженер
Итого:	Цыганова	Инженер
	Слобоцкая	Инженер

1.464-11/82.1 КМ

СПЕЦИФИКАЦИЯ  
СТАЛИ

Страна	Лист	Листов
Р	27	
Сделано	Пробоев	Красного
	Златина	
ИНЖЕНЕРСТВО И СТРОИТЕЛЬСТВО		