

ТИПОВЫЕ СТРОИТЕЛЬНЫЕ КОНСТРУКЦИИ, ИЗДЕЛИЯ И УЗЛЫ

Серия 1.404-11/82

СВЕТОПРОЗРАЧНЫЕ ФОНАРИ С ОДНИМ РЯДОМ ПЕРЕКЛАДОВ

Выпуск 6

СТАЛЬНЫЕ КОНСТРУКЦИИ ФОНАРЕЙ С ПРИМЕНЕНИЕМ
В ПОКРЫТИИ СТАЛЬНОГО ПРОФИЛИРОВАННОГО НАСТИЛА
ВЫСОТОЙ 114 мм

Чертежи КМ

ТИПОВЫЕ СТРОИТЕЛЬНЫЕ КОНСТРУКЦИИ, ИЗДЕЛИЯ И УЗЛЫ

Серия 1464 - 11/82

СВЕТОАЗРАЦИОННЫЕ ФОНАРИ С ОДНИМ ЯРУСОМ ПЕРЕПЛЕТОВ

Выпуск 6

СТАЛЬНЫЕ КОНСТРУКЦИИ ФОНАРЕЙ С ПРИМЕНЕНИЕМ
В ПОКРЫТИИ СТАЛЬНОГО ПРОФИЛИРОВАННОГО НАСТИЛА
ВЫСОТОЙ 114мм

ЧЕРТЕЖИ КМ

Разработаны ЦНИИПроектстальконструкцией им Мельникова.

Директор института Ларионов В.В.
Зл. инженер института Камевский С.К.
Зав. отделом Беллев В.Ф.
Зл. конструктор отдела Шубалов Л.К.
Зл. инженер проекта С.Тарасов С.А.

С участием ЦНИИПромзданий

Зам. директора института Димитриенко С.М.
Зав. отделом Александров Ю.Т.
Зл. инженер проекта Артманов А.В.

Утверждены Главным управлением организации
проектирования Госстроя СССР
письмом от 10.10.89 № 4/5-1314
введены в действие с 01.06.90
приказом ЦНИИПроектстальконструкция
им. Мельникова от 14.11.89 № 476.

© ЦИТП Госстроя СССР, 1990

Обозначение	Наименование	Стр. выпуска
1.464 - 11/82.6 - ПЗ	Пояснительная записка	2
- 01 км	Схемы расположения конструкций фонаря шириной 12 м Шаг ферм 12 м, 6 м	2
- 02 км	Схемы расположения конструкций фонаря шириной 6 м. Шаг ферм 12 м, 6 м	
	Разрезы 1-1 ; 2-2 ; 3-3 ; 4-4	9
- 03 км	Разрезы 5-5 ; 6-6 ; 8-8 ; 9-9	
	виды 7-7 ; 10-10. Узел 1	10
- 04 км	Фонарные панели ФП-1с-1 ; ФП-3с-1	
	Узел 2	11
- 05 км	Фонарные панели ФП-1с-2 ; ФП-3с-2	12
- 06 км	Фонарные панели ФП-2с-1 ; ФП-2с-2	13
- 07 км	Сортамент фонарных панелей	14
- 08 км	Фонарная ферма ФФ-1с-1 для фонаря шириной 12 м	15
- 09 км	Фонарная ферма ФФ-2с-1 для фонаря шириной 6 м. Фонарный раскос ФР	
	Сортамент фонарных ферм	16
- 10 км	Панель торца ПТ-1с-1 для фонаря шириной 12 м	17
- 11 км	Панель торца ПТ-2с-1 для фонаря шириной 6 м. Сортамент панелей торца	18
- 12 км	Узел 3 фонарной панели	19
- 13 км	Узлы 4, 5 фонарной панели	20
- 14 км	Узлы 6...8 фонарной панели	21
- 15 км	Узлы 9...12 фонарной фермы ФФ-1с-1	22
- 16 км	Узлы 13...15 фонарной фермы ФФ-2с-1	
	Узлы 16, 17 фонарного раскоса ФР	23
- 17 км	Узлы 18...20 панелей торца	24
- 18 км	Узлы 21, 22 панелей торца	25

Обозначение	Наименование	Стр. выпуска
1.464 - 11/82.6 - 19 км	Узлы 23...25 панелей торца	26
- 20 км	Узлы 26...29 крепления прогонов и горизонтальной связи Шаг ферм 12 м	27
- 21 км	Узлы 30...32 крепления прогонов и горизонтальной связи Шаг ферм 6 м	28
- 22 км	Монтажные узлы 33, 34. Прогоны ПЧ, ПБ	29
- 23 км	Монтажные узлы 35...37	30
- 24 км	Монтажный узел 38	31
- 25 км	Спецификация стали	32
- 26 км	Конструктивные решения ограждающих конструкций фонарей	33
- 27 км	Узлы 39, 40. Устройство карниза фонарей	34
- 28 км	Раскладка элементов ограждения карниза фонаря шириной 6 м	35
- 29 км	Раскладка элементов ограждения карниза фонаря шириной 12 м	35

Зав. отд.	Беляев		
Н. контр.	Тарасов	С. Минин	
И. инж. пр.	Шузилов	Легин	
И. инж. пр.	Тарасов	Васин	
Рук. брига.	Парчевский	Васин	
Прозвонил	Парчевский	Васин	
Исполнил	Калинина	Калинина	

1.464-11/82.6

Содержание

Страница	Лист	Листов
Р		1

1. Введение

1.1 Выпуск содержит чертежи КМ светоаэрационных фонарей с одним ярусом переплётов с применением в покрытии фонаря профилированного настила высотой 114 мм под рулонную кровлю.

Фонари предназначены для установки на стальные стропильные фермы с уклоном верхнего пояса 2,5 %.

1.2 Данный выпуск является дополнением к серии 1.464 - 11/82. Разработанные в выпуске конструкции фонарей рекомендуются для применения при наличии профилированного настила высотой 114 мм.

2. Область применения

2.1 Фонари разработаны для зданий:

однопрелётных и многопрелётных;

с пролётами 18, 24, 30 и 36 м;

с шагом стропильных ферм 6 и 12 м, вазовидных;

в I-IV снеговых районах;

в I-IV ветровых районах;

во всех климатических районах, кроме I₁, I₂,

II₂, II₃ (в районах с расчётной температурой наружного воздуха минус 40°C и выше); в районах несейсмичных и с расчётной сейсмичностью до 6 баллов включительно; в районах с расчётной сейсмичностью 7, 8, 9 баллов; при этом длина сейсмического отсека здания не должна превышать:

в зданиях с расчётной сейсмичностью до 7 баллов - 144 м,

8 баллов - 120 м,

9 баллов - 96 м.

3. Конструктивные решения

3.1 Светоаэрационный фонарь с одним ярусом переплётов представляет собой П-образную надстройку, устраиваемую в покрытии здания. Основными элементами светоаэрационного фонаря являются: несущие стальные конструкции, переплеты с остеклением, механизмы открывания и пожарные лестницы.

Материалы для проектирования, стальные переплёты и пожарные лестницы разработаны в выпусках 0 и 3 серии 1.464 - 11/82.

Переплеты, расплавающиеся в торцах фонаря не открываются. Переплёты, расположенные в фонарных панелях могут открываться с помощью механизмов реечного типа.

Механизмы открывания разработаны в серии 1.464 - 12.

3.2 Несущие стальные конструкции фонарей состоят из фонарных панелей, фонарных ферм, фонарных раскосов, панелей торца, профилированного настила (выполняющего роль жёсткого диска) и горизонтальных связей (при строительстве в районах с расчётной сейсмичностью 7, 8, 9 баллов).

3.3 Фонарная панель представляет собой замкнутую раму, состоящую из бортовой балки, стоек и верхнего обвязочного швеллера. Фонарные панели, примыкающие к торцам фонаря имеют дополнительные связевые раскосы, повышающие продоль-

Зав. отд.	Белаяв				1.464-11/82.6-ПЗ		
И. катер	Торасов				Пояснительная записка		
Б.г. мастер	Шубалов				Б	Л	Л
Гл. инж.	Торасов				Р	1	5
Рук. бриг.	Порчевский				ЦНИИпроектстальинструментация им. Мельникова		
Проверил	Порчевский						
Успокоил	Торасов						

ную жесткость панели, что позволяет воспринять продольные силы действующие на фонарь (от ветра и сейсмике) и передать их на покрытие.

Бортовая балка разработана в виде специального Г-образного профиля (поставляемого металлургическим заводом) и приваренного к нему швеллера. В случае, если не будет организована поставка профиля с металлургического завода, он может изготавливаться на кромкогибочных прессах заводов металлоконструкций.

Фонарные панели располагаются вдоль здания, опираются на стропильные фермы и в соответствии с их шагом имеют номинальную длину 6 или 12 м.

3.4. В направлении, перпендикулярном продольной оси фонаря, фонарные панели фиксируются фонарными фермами или фонарными рабкосами, обеспечивающими поперечную жесткость фонаря.

Фонарные фермы состоят из верхнего пояса, стоек и раскосов и имеют номинальную длину 6 или 12 м, соответственно ширине фонаря.

При фонарях шириной 12 м, на фонарную ферму опираются прогоны, располагаемые по продольной оси симметрии фонаря. При этом превышение прогонов над обвязочными швеллерами фонарных панелей обеспечивает уклон кровли фонаря $\sim 1.5-2\%$

3.5. Прогоны пролетом 12 м - решетчатые

по серии 1.462.3-17/85

Прогоны пролетом 6 м, выполнены из спаренных прокатных швеллеров и приняты по серии 1.460.2-10/88, 61 (докум. 61КМ и 71КМ).

Выбор марок прогонов следует выполнять по таблице 4 (документ 1.464-11/82.6-ПЗ л.5)

3.6. При ширине фонаря 6 м, для создания уклона кровли на фонарные панели, расположенные с одной стороны фонаря, на монтаже, следует приварить Гн. С $120 \times 60 \times 4$ (длиной 5960 или 11960 мм соответственно фонарной панели).

3.7. Панель торца состоит из стоек, раскосов, верхней обвязки, среднего ригеля и бортовой балки. Бортовая балка запроектирована из специального гнутого профиля, аналогичного примененному в фонарной панели.

3.8. Применение в покрытии профилированного настила высотой 114 мм (по ГОСТ 24045-86) обеспечивает создание жесткого диска и позволяет откататься от горизонтальных связей, за исключением фонарей шириной 12 м, предназначенных для строительства в районах с расчетной сейсмичностью 7, 8 и 9 баллов.

3.9. Крепление настила к прогонам и фонарным панелям - самонарезающими болтами: в несейсмических районах через одну волну, а в районах с сейсмичностью 7, 8 и 9 баллов - в каждой волне.

Крепление листов профилированного настила между собой - комбинированными заклепками:

1.464-11/82.6-ПЗ

Лист

2

в сейсмических районах через 500 мм, а в районах с сейсмичностью 7, 8, 9 баллов — через 300 мм.

Выбор марок настила следует производить по таблице 3 (на документе 1.464-И/82.6 ПЗ л.5).

3.10. Марки элементов фонарей приведены в таблице 1 (документ 1.464-И/82.6 ПЗ л.4).

Схемы фонарей с маркировкой элементов фонарей даны на документах 01-03 КМ.

4. Расчётные положения

4.1. Расчёт конструкций произведён в соответствии с главами СНиП 2.01.07.-85 "Нагрузки и воздействия" с дополнением "Раздел 10. Прогнбы и перемещения"; СНиП II-23-81* "Стальные конструкции", СНиП II-7-81 "Строительство в сейсмических районах".

4.2. Перечень нагрузок на фонарь приведен в таблице 2 (документ 1.464-И/82.6 ПЗ л.5).

4.3. Фонарные панели рассчитаны на нагрузки от кровли, снега, ветра, переплётов, механизмов открывания переплётов и сейсмических сил.

Фонарные фермы рассчитаны на нагрузки от кровли, проганов, ветра и сейсмических сил.

Фонарные раскосы рассчитаны на нагрузки от ветра и сейсмических сил.

Панели торца рассчитаны на нагрузки от кровли, переплётов, снега, ветра и сейсмических сил.

Профилированный настил рассчитан, как балка пролётом 6 м с шарнирным опиранием.

Связи рассчитаны на нагрузки от ветра и сейсмических сил.

5. Материал конструкций

5.1. Материал и сечения элементов фонарей приняты в соответствии с "Рекомендациями по применению сокращённого сортамента".

5.2. Марки стали элементов фонарей следует принимать по таблице спецификации (документ 25 КМ).

5.3. Болты крепления элементов фонарей приняты М 20, класса прочности 5,8 по ГОСТ 7798-70, гайки — по ГОСТ 5915-70*, шайбы по ГОСТ 11371-78.

Технические требования к болтам, в зависимости от условия их применения, следует принимать по табл. 57* главы СНиП II-23-81*.

Болты и гайки должны соответствовать требованиям ГОСТ'ов 17590-87..17595-87*.

5.4. Заводские сварные соединения элементов фонарей следует выполнять автоматической и полуавтоматической сваркой.

Материалы для сварки следует принимать по таблице 55* главы СНиП II-23-81* "Стальные конструкции".

1.464-И/82.6-ПЗ

Рис. 07

1

6. Требования к изготовлению и монтажу

6.1. Изготовление и монтаж конструкций следует производить в соответствии с требованиями главы СНиП III-18-75 "Металлические конструкции". Монтаж и приемку стальных конструкций фонарей следует производить в соответствии с требованиями главы СНиП 3.03.01-87 "Несущие и ограждающие конструкции".

6.2. Защиту конструкций от коррозии следует производить в соответствии с требованиями главы СНиП 2.03.11-85 "Защита строительных конструкций от коррозии". На чертежах КМ должны указываться способы защиты от коррозии, марки материалов,

количество слоёв и толщина покрытия (для лакокрасочных покрытий) - количество грунтовых и покрытых слоёв.

7. Указания по применению материалов выпуска

7.1. При разработке чертежей КМ реального объекта выбор марок элементов фонаря (в зависимости от шага стропильных ферм, ширины фонаря, снегового района, утеплителя, расчётной сейсмичности) следует производить в соответствии с данными, приведёнными в таблицах 2, 3, 4 и на схемах фонарей (документы 01, 02, 03 КМ).

7.2. На схемах расположения конструкций фонаря, разрабатываемого покрытия здания производится маркировка элементов, определяется их количество и составляется техническая спецификация стали в соответствии с данными, приведёнными на документе 25 КМ.

7.3. Маркировка элементов фонарей принята буквенно-цифровая.

Пример маркировки: ФП-1с-1, где:

ФП - буквенное обозначение фонарной панели;

индекс „1" следующий после дефиса - обозначает, что панель рядовая, имеет номинальную длину 12 м, предназначена для I, II и III снеговых районов; индекс „с" - кровля по стальному профилированному настилу, последний индекс „1" (или „2") - фонарная панель разработана под профилированный настил высотой 114 мм. Маркировка проганов дана в обобщённом виде. При разработке конкретного объекта проганы следует принимать по таблице 4.

Марки элементов фонарей

Таблица 1

Элемент фонаря	Марка	Шаг стропильных ферм, м	Ширина фонаря, м	Местоположение, снеговой район, Сеченые элементы, типовой серия
Фонарная панель	ФП-1с-1	12	6; 12	рядовая I, II, III снеговой р-н
	ФП-1с-2			угловая I, II, III снеговой р-н
	ФП-3с-1			рядовая IV снеговой р-н
	ФП-3с-2			угловая IV снеговой р-н
	ФП-2с-1	рядовая I-IV снеговой р-н		
	ФП-2с-2	угловая I-IV снеговой р-н		
Панель торца	ПТ-1с-1	6; 12	12	
	ПТ-2с-1		6	
Фонарная ферма	ФФ-1с-1	6; 12	12	
	ФФ-2с-1		6	
Фонарный раскос	ФР	6; 12	6	
Проган	ПР	12	12	Серия 1.462.3-17/85
	П	6		серия 1.462.2-10/82, 1с20; 1с22
				Г 75*75*6
Горизонтальные связи	Б1	12		
	Б2	6		
Дополнит. элемент на фонарной панели	Д	6; 12	6	2нС 120*60*4

1.464-11/82.6-П3

лист

4

Перечень нагрузок

Таблица 2

Вид нагрузки	Наименование	Единица измерения	Нормат. нагрузка	Кэфф. надежности по нагруз.	расчетн. нагрузка	
Постоянная	I. Кровля					
	1. Защитный слой кровля по битумной мастике - 20мм	кПа(кгс/м ²)	0,4(40)	1,3	0,52(52)	
	2. Водозащитном. ковер из 4 ^х слоев рубероида по битумной мастике	— " —	0,16(16)	1,2	0,19(19)	
	3. Утеплитель					
	3.1 Минераловатн. плиты повыш жесткости по ГОСТ 22950-78; $\gamma=245 \text{ кг/м}^3$; $h=100 \text{ мм}$	— " —	0,25(25)	1,2	0,3(30)	
	3.2 Плиты перлитофосфогелиевые $\gamma=294 \text{ кг/м}^3$; $h=100 \text{ мм}$	— " —	0,3(30)	1,2	0,36(36)	
	3.3 Плиты из пенопласта на основе резольных фенолформальдегидн смол по ГОСТ 20916-87; $\gamma=98 \text{ кг/м}^3$; $h=50 \text{ мм}$	— " —	0,05(5)	1,2	0,06(6)	
	4. Пароизоляция из одного слоя рубероида	— " —	0,04(4)	1,2	0,05(5)	
	II. Профилирован. настил по ГОСТ 24045-86	— " —	0,17(17)	1,05	0,18(18)	
	III. Прогоны	— " —	0,09(9)	1,05	0,1(10)	
	Итого: а) при утеплителе по п.3.1 б) при утеплителе по п.3.2 в) при утеплителе по п.3.3	кПа(кгс/м ²)	0,91(91)	—	1,1(110)	
	IV. Фанерная панель	кН/м(кгс/м)	— " —	0,35(35)	1,2	0,42(42)
	V. Борт фанеры с теплоизоляцией	кН/м(кгс/м)	0,38(38)	1,1	0,42(42)	
Временная	I. Ветровая нагрузка	кПа(кгс/м ²)	0,63(63)	1,4	0,9(90)	
	II. Снеговая нагрузка:					
	а) для зданий, возводимых в районах с расчетной сейсмичностью до 7 баллов	— " —	1,5(150)	1,6	2,4(240)	
б) для зданий, возводимых в районах с расчетной сейсмичностью 8 и 9 баллов	кПа(кгс/м ²)	1,0(100)	1,4	1,4(140)		

Таблица выбора марок профнастила

Таблица 3

Снеговой район	Утеплитель	
	а) Минераловатн. плиты повышенной жесткости $\gamma=245 \text{ кг/м}^3$; $h=100 \text{ мм}$	Плиты из пенопласта на основе резольных фенолформальдегидных смол, $\gamma=98 \text{ кг/м}^3$; $h=50 \text{ мм}$.
Настил Н 114-750-		
I	Н 114 - 750 - 0,8	
II		
III		
IV		Н 114-750 - 0,9
Настил Н 114-600-		
I	Н 114 - 600 - 0,8	
II		
III		
IV	Н 114 - 600 - 1,0	Н 114 - 600 - 0,9

Таблица выбора марок прогонов

Таблица 4

Шаг стропильн ферм, м	Снеговой район				Типовая серия
	I	II	III	IV	
	Марка прогона				
12	пр-11,1	пр-16,5	пр-18,2		1.462.3-17/85
6		п4 (гс 20)	п5 (гс 22)		1.460.2-10/88. & 1 табл. 2 докум. 69КМ

8. Архитектурно-строительная часть фанерей, разработанная институтом ЦНИИПромзданий в дополнение к выпуску 0 серии 1,464-1/82, приведена на документах 26КМ-29КМ.

1.464-11/826-ПЗ

Лист 5

Для зданий, возводимых в районах сейсмичностью до 6 баллов

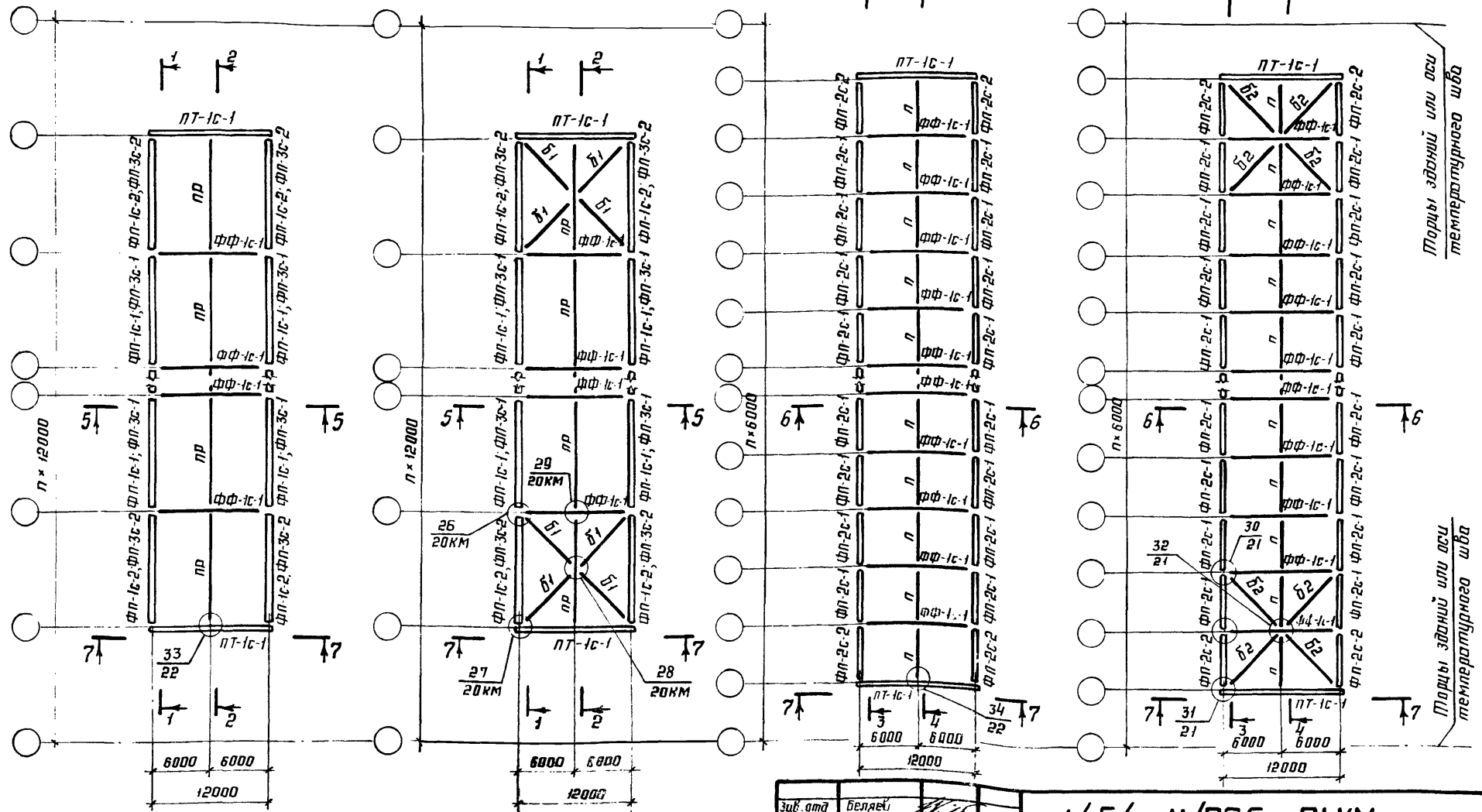
Для зданий, возводимых в районах сейсмичностью 7,8,9 баллов

Для зданий, возводимых в районах сейсмичностью до 6 баллов

Для зданий, возводимых в районах сейсмичностью 7,8,9 баллов

При шаге ферм 12м

При шаге ферм 6м



Стены здания или оси температурного шва

Стены здания или оси температурного шва

1. Общие указания приведены на докум 03КМ.
2. Продольные разрезы 1-1; 2-2; 3-3; 4-4 приведены на докум 02КМ.
3. Поперечные разрезы 5-5; 6-6 и вид 7-7 приведены на докум 03КМ.

Зав. отд	Беляев	
Н. кантр.	Тарасов	
Эк. констр.	Шубалов	
Эл. инж. пр.	Тарасов	
Рук. бриг.	Порчевский	
Проверил	Порчевский	
Исполнил	Калинина	

1.464-11/82.6-01 КМ

Схемы расположения конструкций фанаря шириной 12м.
Шаг ферм 12м, 6м

Студия	лист	листов
Р		1
ЦНИИпроектсталькон		
ИМ. Мельника		

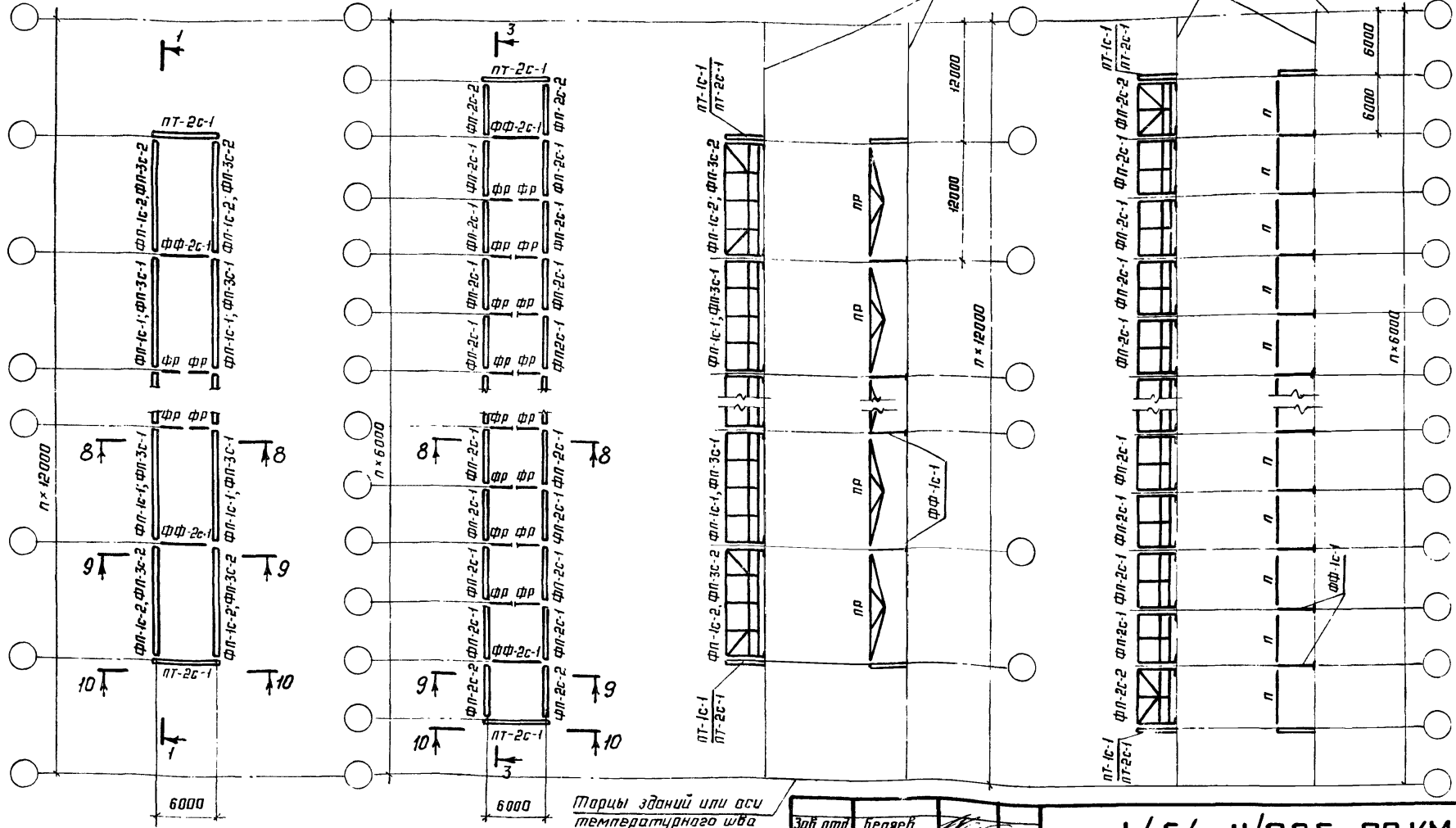
Для зданий, возводимых в сейсмических районах и в районах с расчётной сейсмичностью 7,8,9 баллов 1-1 2-2 3-3 4-4

При шаге ферм 12м

При шаге ферм 6м

Верх стропильных ферм

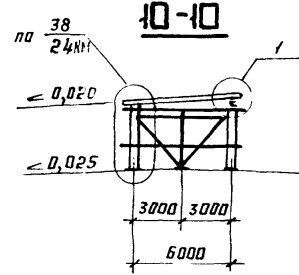
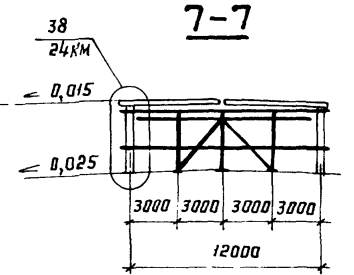
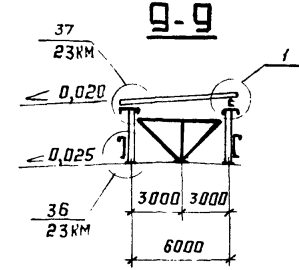
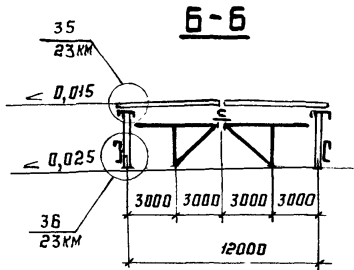
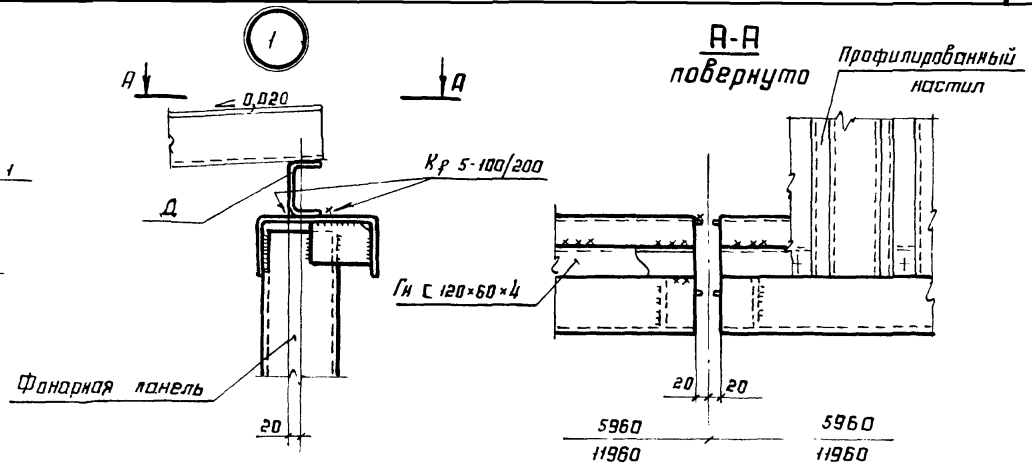
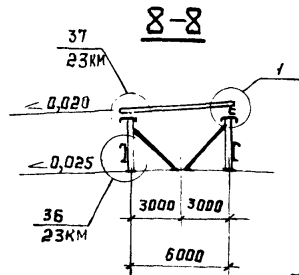
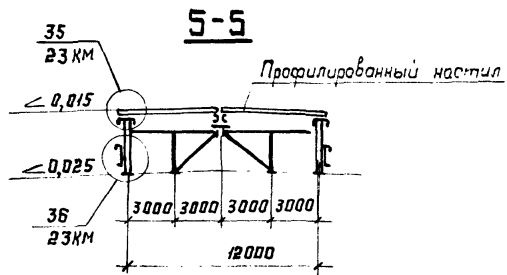
Торцы зданий или оси температурного шва



1. Общие указания приведены на докум. 03 КМ.
2. Разрезы 8-8; 9-9 и вид 10-10 приведены на докум. 03 КМ.

Зав. отд	Беляев		1.464-11/826-02 КМ	Студия	Лист	Листов
Н. напр	Тарасов					
Эл. констр	Шубалов					
Эл. инж. лр	Тарасов					
Руч. бриг	Парчевский					
Проверш	Парчевский		Схемы расположения конструкций фанаря шириной 6 м. Шаг ферм 12 м, 6 м. Разрезы 1-1, 2-2, 3-3, 4-4	Р	1	
Усполнит	Калинина					ЦНИИпроектстальконструкция им. Мельникова

Дата, № табл. Подпись и дата. Изм. инв. №

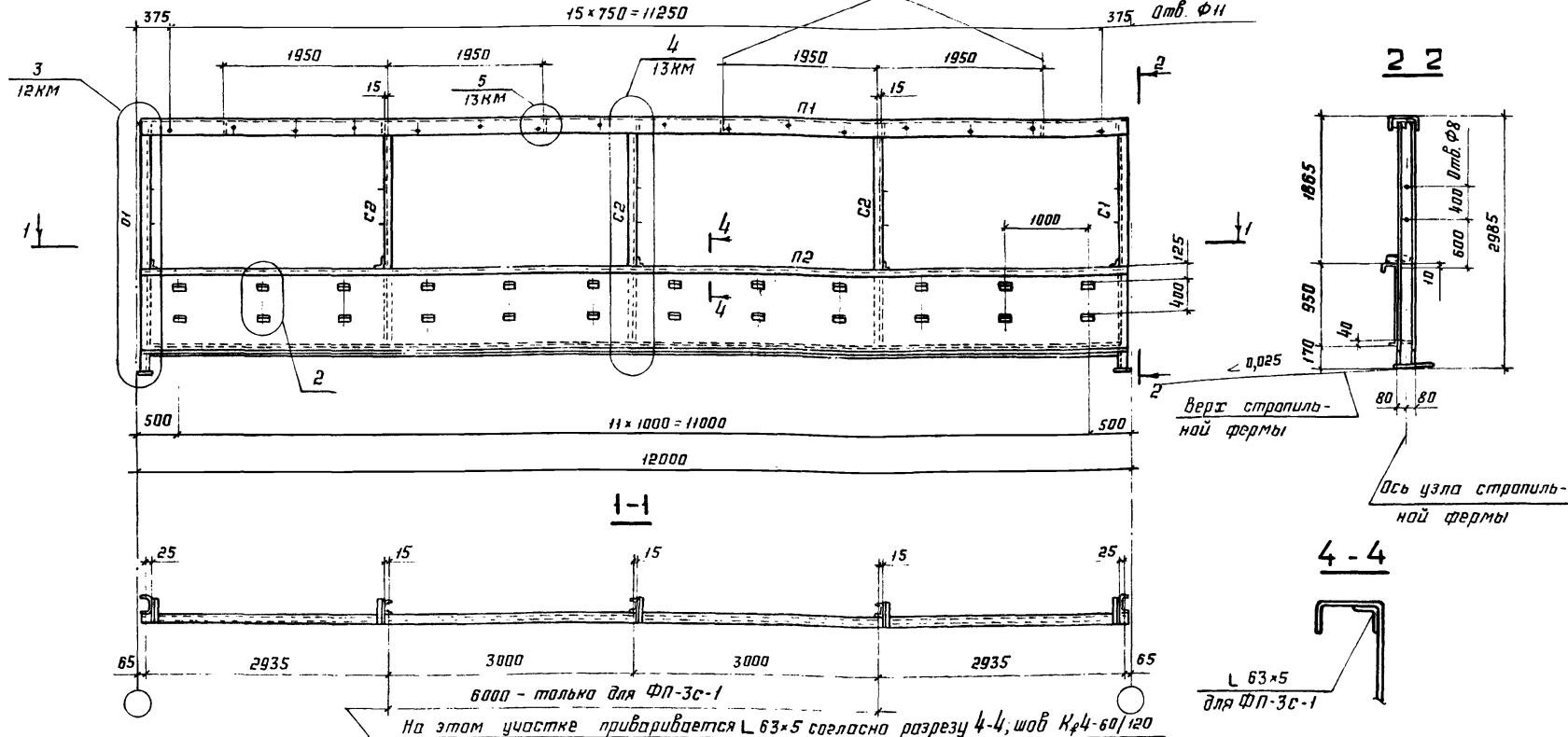


1. Марки элементов фанерей приведены в табл. 4 пояснительной записки.
2. Выбор марок профнастила и прогонов выполнять по таблицам 3 и 4 пояснительной записки.
3. Марки стали принимать по р. 5 пояснительной записки.
4. В фанерях шириной 6 м (для создания уклона кровли) к фанерным панелям, на монтаже, швам Кр 5-100/200 приварить Гн с 120x60x4 (см. узел 1).

Зав. отд.	Беляев		1.464-11/82.6-03 км			
Н. контр.	Тарасов		Разрезы 5-5; 6-6; 8-8; 9-9 Виды 7-7; 10-10. Узел 1	Студия	Лист	Листов
Эл. констр.	Шуболов			Р		1
Эл. инж. пр.	Тарасов			ЦНИИпроектстальинструкция им. Мельникова		
Руч. др. пр.	Ларчевский					
Проверил	Ларчевский					
Исполнил	Калинина					

ФП-1с-1 : ФП-3с-1

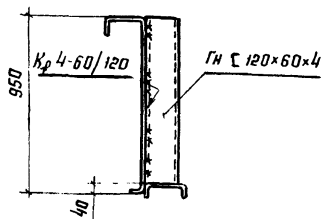
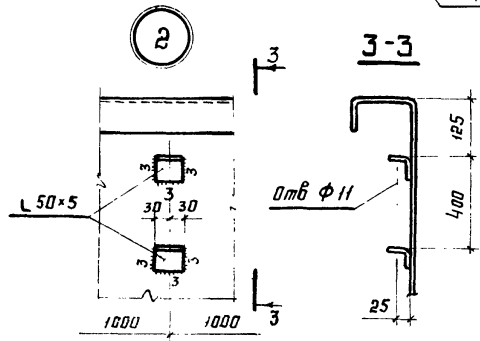
Места подвески перелёта



Приварка ребра жесткости к стенке элемента П2 в месте установки электроприбора открывающ перелёта

Сортамент фанерных панелей приведен на докум. 07KM.

ФП № подл. Подпись и дата. 03.01.01. инв. № 2

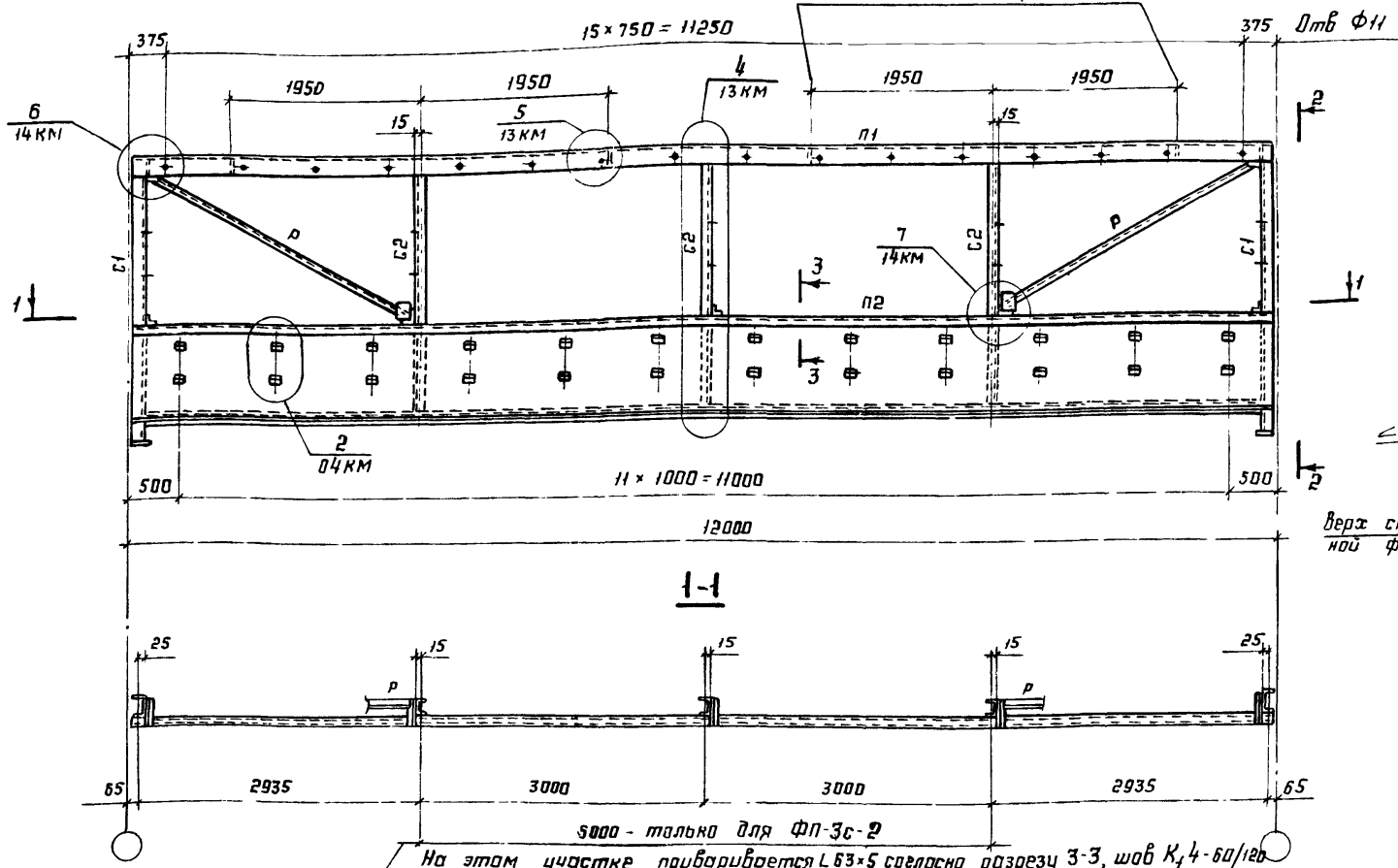


Зав. ота	Беляев		
Н. контр	Тарасов		
Зл. констр	Шувалов		
Зл. инж. пр.	Тарасов		
Руч. арх.	Парчевский		
Проверил	Парчевский		
Исполнил	Калинина		

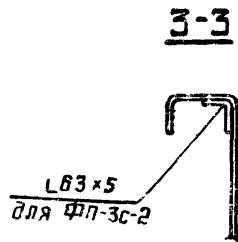
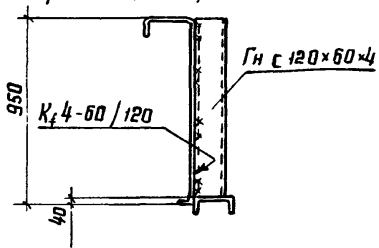
1.464-11/82.6-04KM		
Фанерные панели ФП-1с-1; ФП-3с-1. Узел 2		
Стация	Лист	Листов
в		1
ЦНИИпроектс. ТАЛМОСТРОИТЕЛЬНАЯ им. Мельникова		

ФП-1с-2 ; ФП-3с-2

Места подвески переплета



Приварка ребра жесткости к стенке элемента П2 в месте установки электропривода открывания переплетов



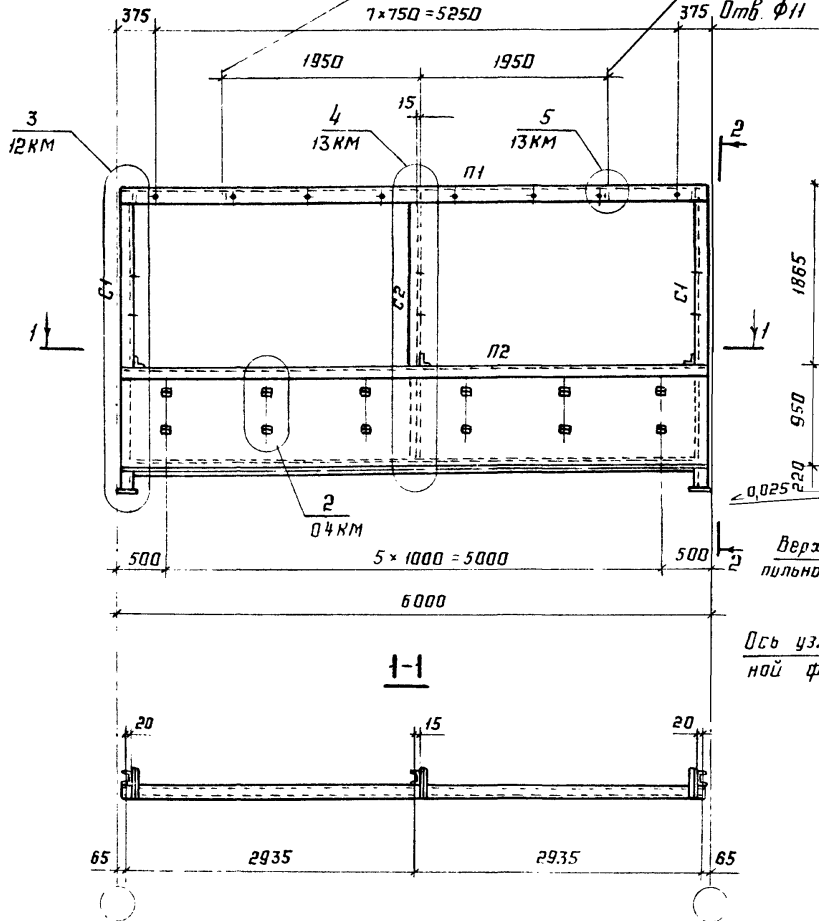
Сортамент фанерных панелей приведен на докум 07KM

Заб отв	Беляев	Мес
И контр	Тарасов	Сид
Эл констр	Шубалов	Шуб
Эл инжнр	Тарасов	Сид
Рук бриг	Парчевский	Мас
Проверил	Парчевский	Мас
Исполнил	Калинина	Кали

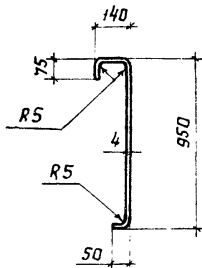
1464-11/82.5-05KM		
Фанерные панели ФП-1с-2 ; ФП-3с-2		
Стадия	Лист	Листов
Р		1
ЦНИИПРОЕКТОСТРОИТЕЛЬСКИЙ ЦЕНТР ИМ. Г.С. ПЛАТОНОВА		

ФП-2с-1

Места подвески переплёта

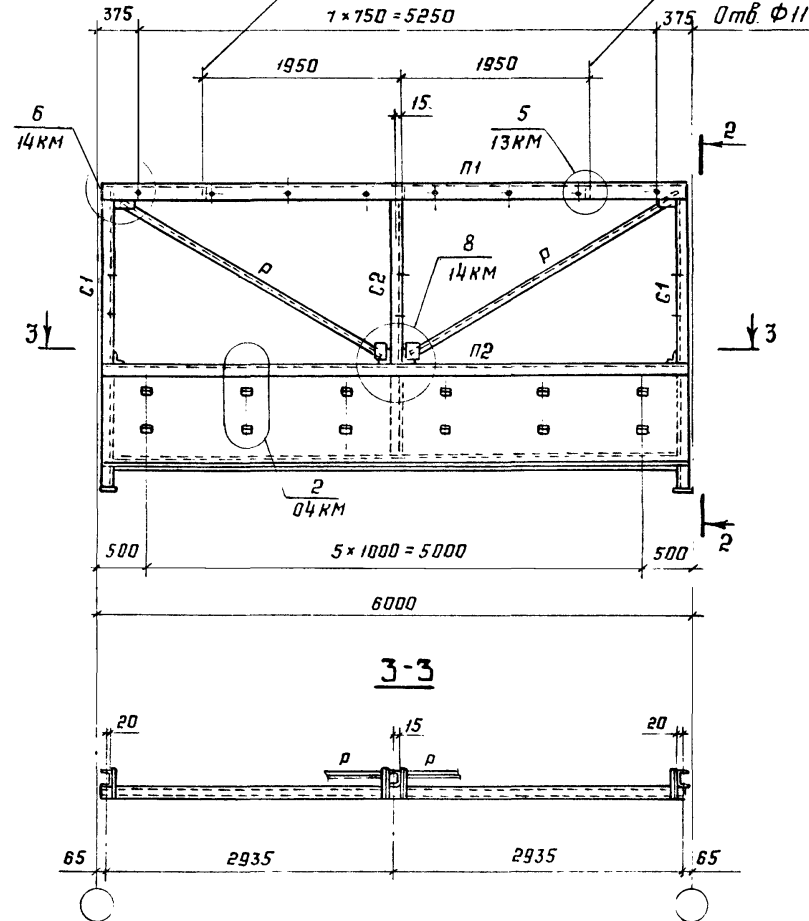


Специальный гнутый профиль П2



ФП-2с-2

Места подвески переплёта



Сортамент фанерных панелей приведен по докум. 07КМ

Зав. отд	Беляев			1.464-11/82.6-06КМ	Стация	Лист	Листов
Н. констр	Тарасов						
Л. констр	Шубалов				ЦНИИпроектСтальконструкция		
Эл. инж. пр.	Тарасов				им. Мельникова		
Руч. благ.	Парчевский						
Проверил	Парчевский						
Исполнил	Калинина						

Сортамент фонарных панелей

Шаг стропильных ферм, м	Марка фонарной панели	Элемент фонарной панели	Сечение элемента	Марка стали, ГОСТ	Длина элемента, мм	Кол. шт.	Масса панели, кг	Шаг стропильных ферм, м	Марка фонарной панели	Элемент фонарной панели	Сечение элемента	Марка стали	Длина элемента, мм	Кол. шт.	Масса панели, кг		
12	ФП-1с-1	П1	Гн С 250×125×6	С 245 ГОСТ 27772-88	11960	1	1050	12	ФП-3с-2	П1	Гн С 250×125×6	С 245 ГОСТ 27772-88	11960	1	1130		
		П2	Специальный гнутый профиль 4		С 235 ГОСТ 27772-88	11960				1	Гн С 160×80×5	С 235 ГОСТ 27772-88	11960	1			
			11820	1		Л 63×5				6000			1				
			2960	2						С 235 ГОСТ 27772-88			2960	2			
	С2	Гн С 120×60×4	27772-88	2750	3	С2	Гн С 120×60×4		27772-88	2750	3						
	ФП-1с-2	П1	Гн С 250×125×6	С 245 ГОСТ 27772-88	11960	1	1100		6	ФП-2с-1	П1	Гн С 250×125×6	С 245 ГОСТ 27772-88	5960		1	515
		П2	Специальный гнутый профиль 4		С 235 ГОСТ 27772-88	11960					1	Гн С 160×80×5	С 235 ГОСТ 27772-88	5960		1	
			11820	1		Л 75×6					3300			2			
			2960	2							С 235 ГОСТ 27772-88			2960		2	
		С2	Гн С 120×60×4	27772-88	2750	3					С1	Гн С 120×60×4	27772-88	3000		2	
	Р	Л 75×6	С 245 ГОСТ 27772-88	3300	2	С2	Гн С 120×60×4		27772-88	2750	1						
	ФП-3с-1	П1	Гн С 250×125×6	С 245 ГОСТ 27772-88	11960	1	1080		6	ФП-2с-2	П1	Гн С 250×125×6	С 245 ГОСТ 27772-88	5960		1	565
П2		Специальный гнутый профиль 4		С 235 ГОСТ 27772-88	11960	1		Гн С 160×80×5			С 235 ГОСТ 27772-88	5960	1				
		11820	1		Л 63×5	6000						1					
		2960	2			С 235 ГОСТ 27772-88						2960	2				
С1		Гн С 160×80×5	27772-88	2750	3	С1		Гн С 120×60×4			27772-88	3000	2				
С2	Гн С 120×60×4	27772-88	2750	3	С2	Гн С 120×60×4	27772-88	2750	1								
									Р	Л 75×6	С 245 ГОСТ 27772-88	3300	2				

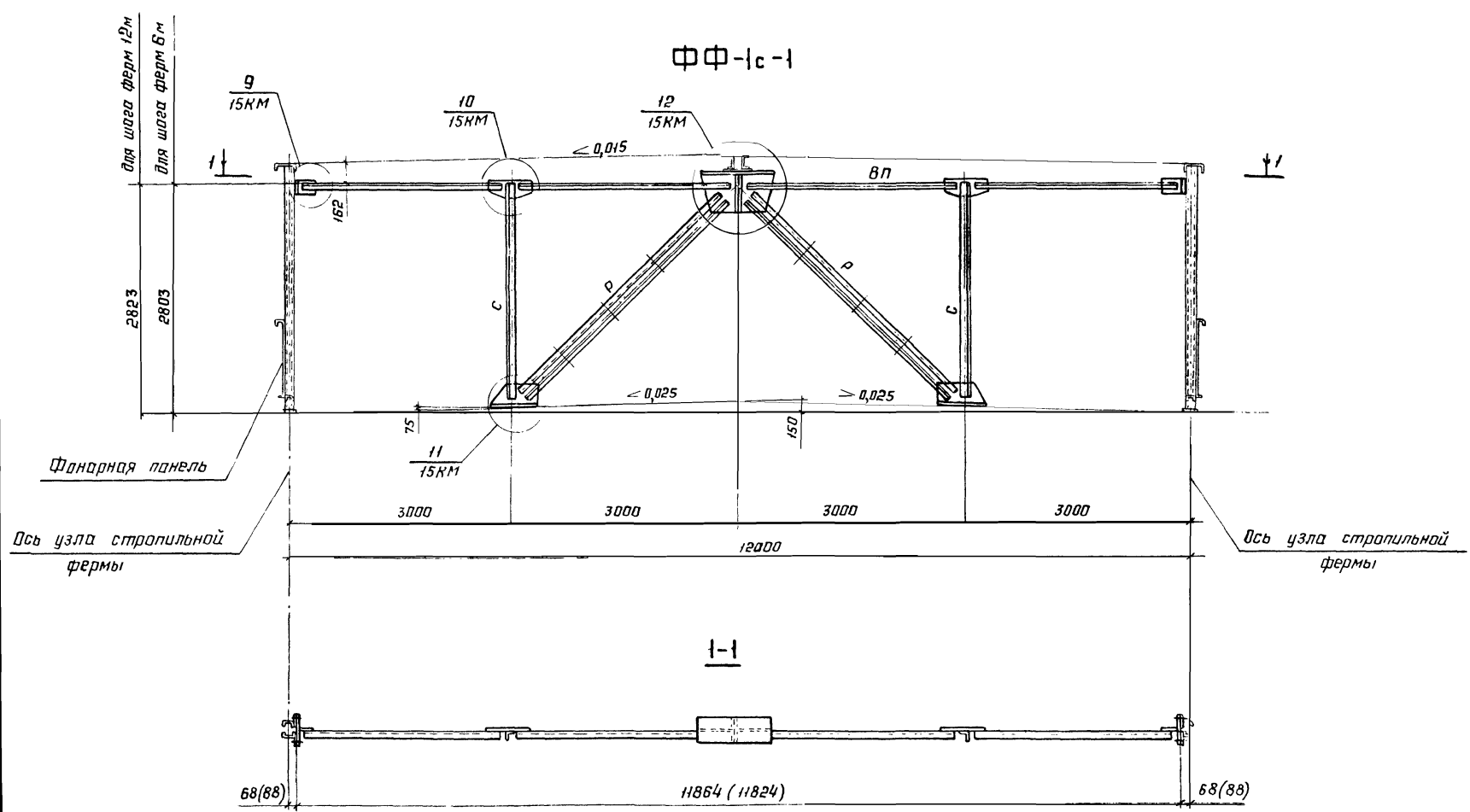
Масса фонарных панелей дана с учётом массы наплавленного металла сварных швов в количестве 1% от массы элементов фермы.

Зав. отд.	Белаяев	
И. контр.	Тарасов	
Зл. констр.	Шуболов	
Зл. инж. пр.	Тарасов	
Руч. бриг.	Парчевский	
Проверил	Парчевский	
Исполнил	Колупина	

1464-11/82.6-07КМ

Сортамент
фонарных панелей

Страница	Лист	Листов
Р	1	1
ЦНИИпроектстальконструкция им. Мельникова		

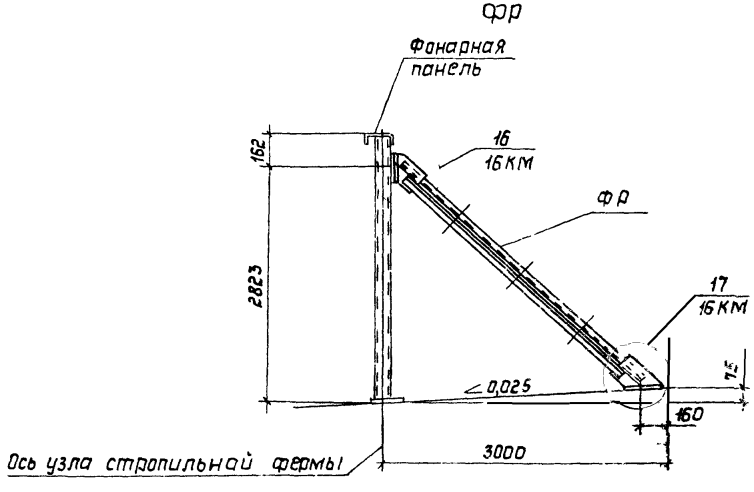
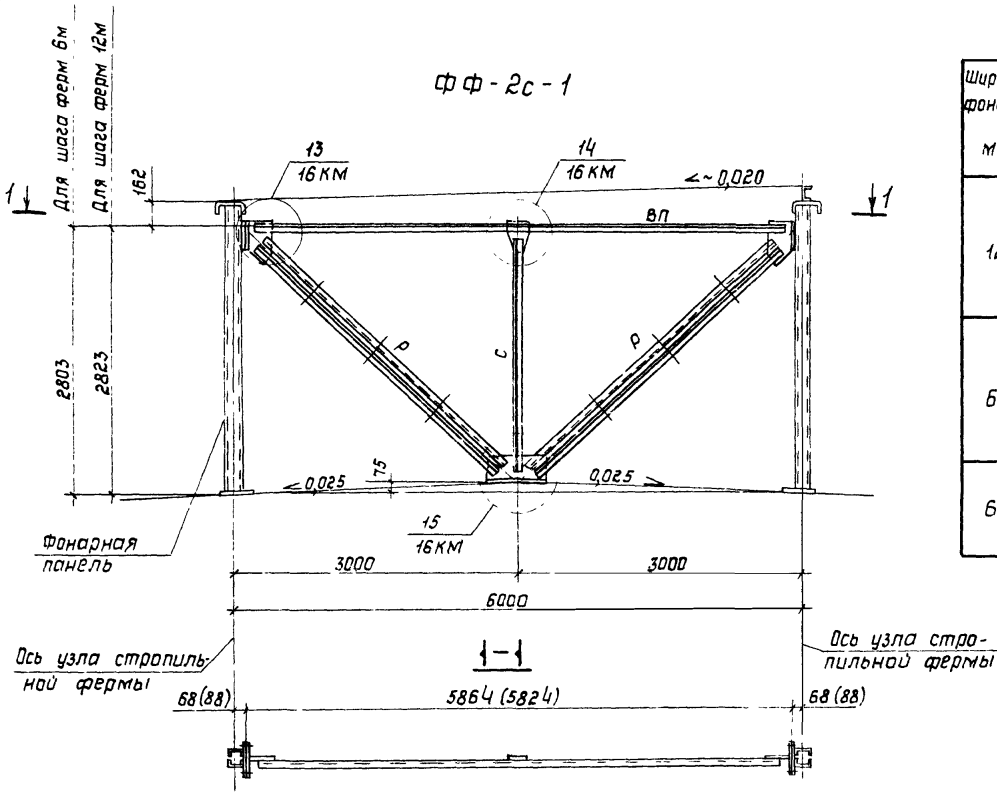


1. Сортамент фанерных ферм и указания приведены на докум. 09KM.

Зав. отд.	Беляев	Л.И.
Н. кантр.	Тарасов	С.И.
Эл. констр.	Шубалов	В.И.
Эл. инж. пр.	Тарасов	В.И.
Рук. брэг.	Парчевский	Л.И.
Проверил	Парчевский	Л.И.
Исполнил	Халинина	В.И.

1464-11/82.6-08KM		
Фанерная ферма	Стандия	Лист
ФФ-1с-1 для	Р	1
фонаря шириной 12м	ЦНИИпроектстальинструкция им Мельникова	

ИНВ. № подл. Подпись и дата. Взам. инв. №

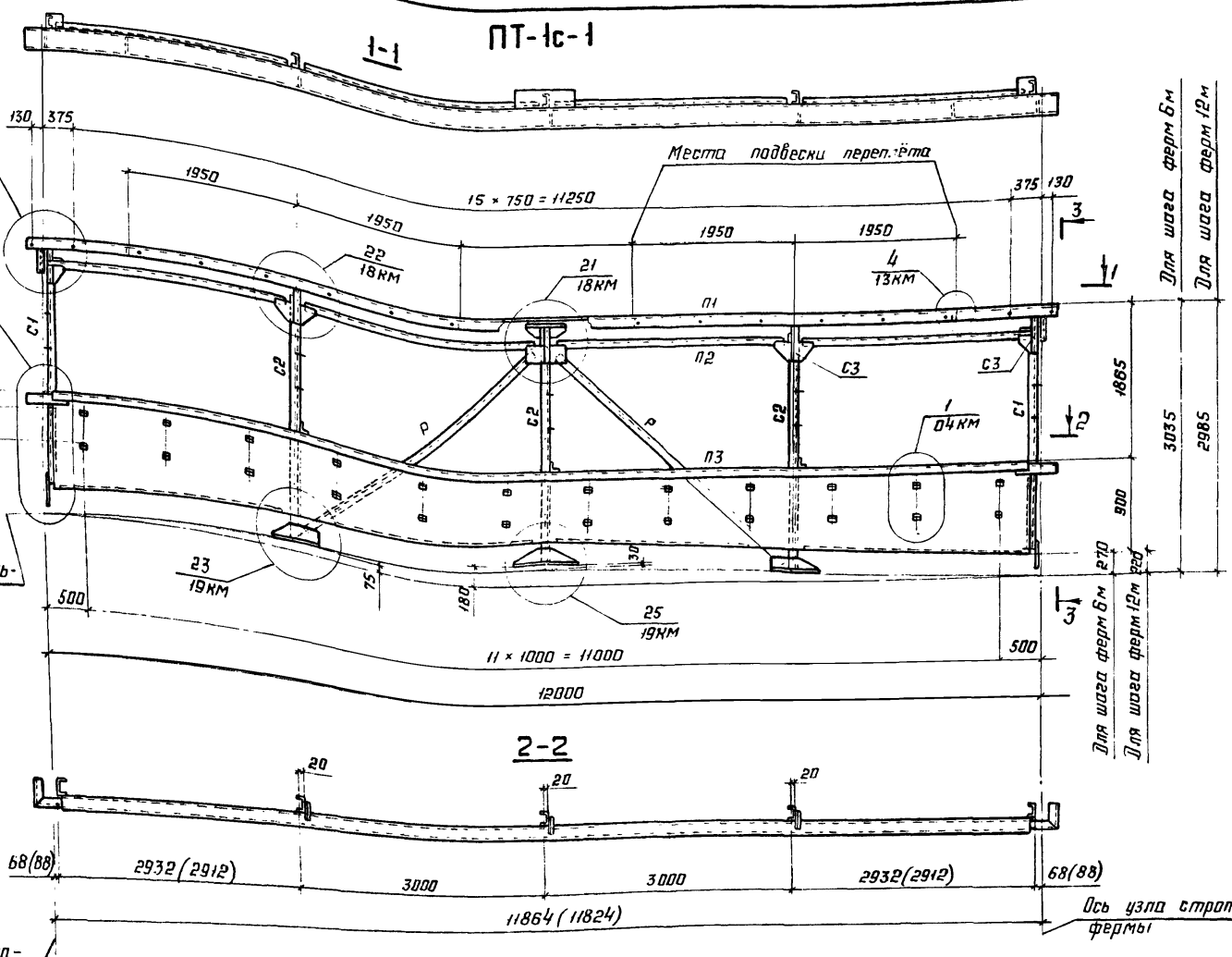


Сортамент фанарных ферм

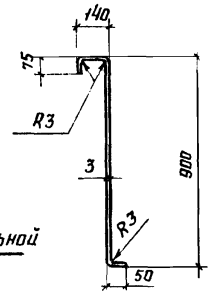
Ширина фанаря, м	Марка фанарной фермы	Масса фанарной фермы, кг	Обозначение стержня	Сечение элемента	Марка стали, ГОСТ	Длина элемента, м	Кол. шт	Расчетное усилие, кН (тс)	Несущая способность, кН (тс)
12	ФФ-1с-1	407	вп	L 100×7	С245 ГОСТ 27772-88	2740	4	—	по гибкости
			р	┴ 90×7		3730	2	170 (17,0)	215 (21,5)
			с	L 75×6		2750	2	—	по гибкости
6	ФФ-2с-1	255	вп	L 100×7	С245 ГОСТ 27772-88	5720	1	—	по гибкости
			р	┴ 75×6		3730	2	15 (1,5)	96 (9,6)
			с	L 75×6		2600	1	—	по гибкости
6	ФФР	55	р	┴ 75×6	С245 ГОСТ 27772-88	2750	2	15 (1,5)	96 (9,6)

1. Размеры в скобках даны для монтажа с фанарными панелями ФП-1с-1, ФП-1с-2, ФП-3с-1; ФП-3с-2
2. Масса фанарных ферм указана с учетом массы наплавленного металла сварных швов в количестве 1% от массы элементов фермы

Зав. отд. Беляев	Ш. С.	1464-11/82.6-09 КМ	Фанарная ферма ФФ-2с-1 для фанаря шириной 6м Фанарный раскос ФФР Сортамент фанарных ферм	Этадия	Лист	Листов
И. контр. Тарасов	В. К.			Р		1
Гл. констр. Шувалов	Ш. С.			ЦНИИПРОЕКТАРХИТЕКТУРА им. Мельникова		
Гл. инж. Тарасов	В. К.					
Рук. бриг. Парчевский	В. К.					
Проверил Парчевский	В. К.					
Исполнил Каплина	В. К.					



Специальный гнутый профиль ПЗ



Верх стропильной фермы

Ось узла стропильной фермы

Сартамент панелей торца и указания приведены на докум. 11КМ

Нач. отд.	Беляев	
Н. констр.	Парасов	С.И.
Эл. констр.	Шубалов	И.И.
Эл. инжнр.	Парасов	С.И.
Рук. брига.	Парчевский	С.И.
Пробирал.	Парчевский	С.И.
Исполнит.	Калинина	И.С.

1.664-11/82.6-10КМ

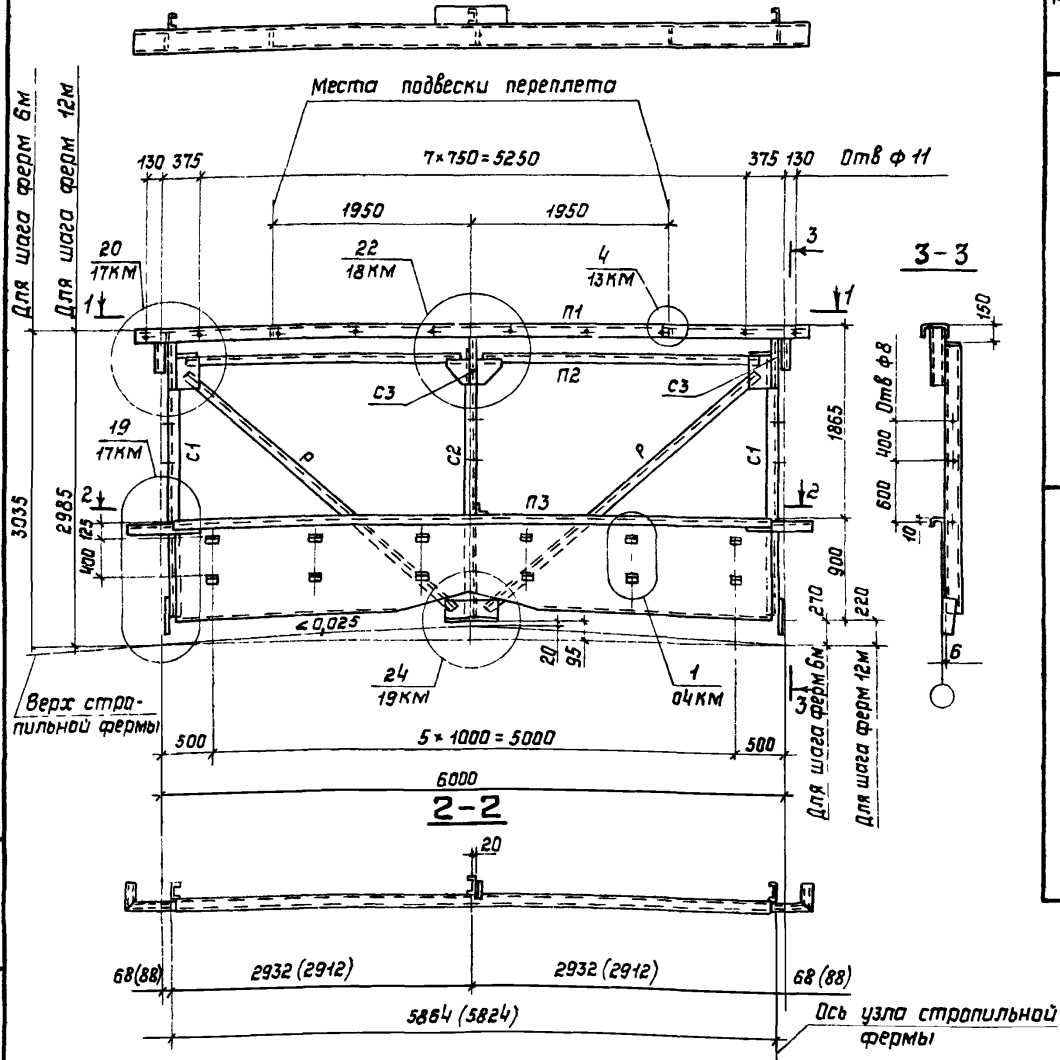
Панель торца ПТ-1с-1 для фонаря шириной 12м

Стация	Лист	Листов
Р	1	1
ИИИпр ОКСТ. АЛЬЯИСТРУКЦИЯ им Мельникова		

Инв. № подл. Подпись и дата. Взам. инв. №

ПТ-2с-1

1-1



Сортамент панелей тарца

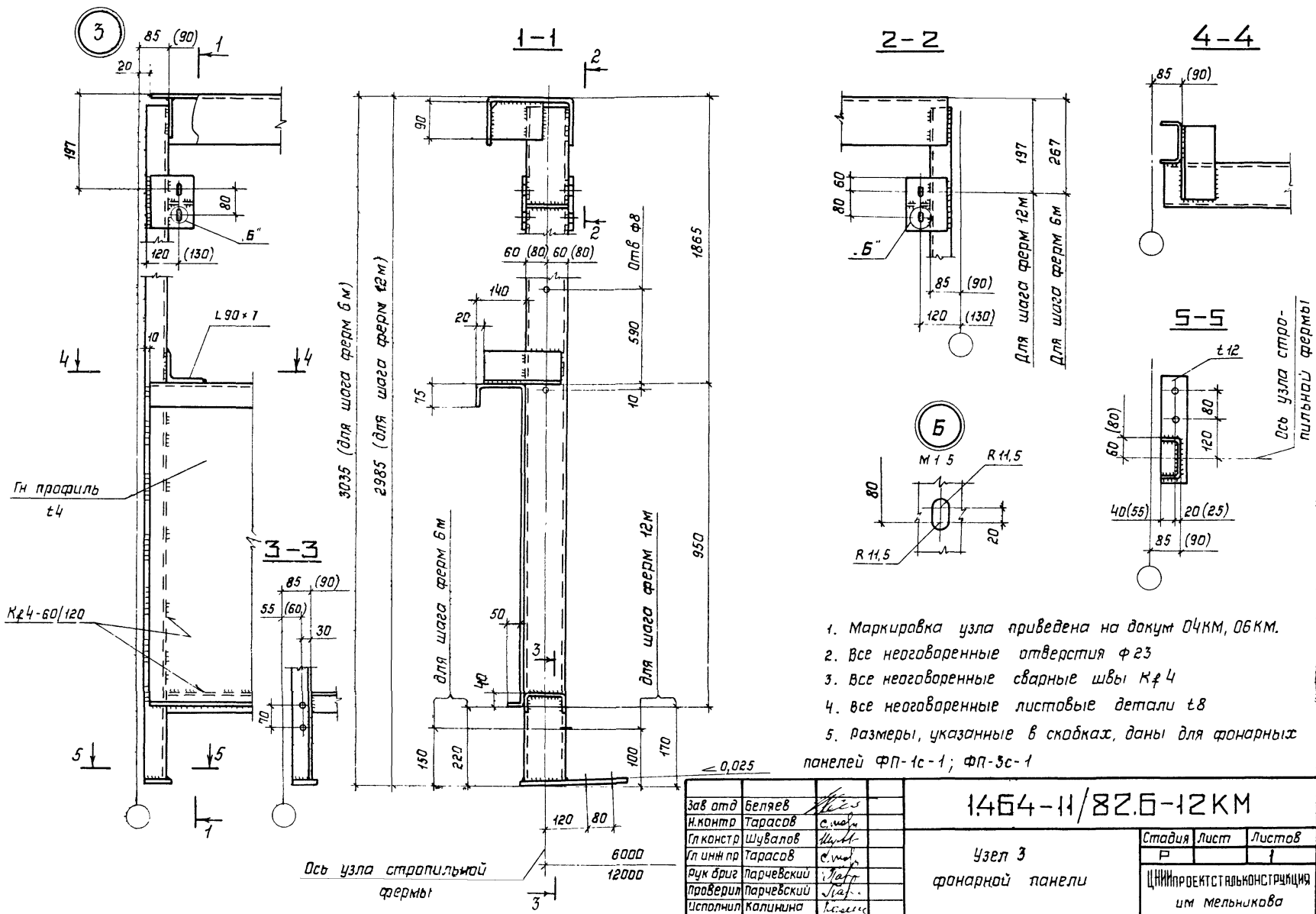
Ширина фонаря, м	Марка панели тарца	Масса панели тарца, кг	Обозначение стержня	Сечение элемента	Марка стали, ГОСТ	Длина элемента, м	Кол. шт			
12	ПТ-1с-1	1025	П1	Гн С 250×125×6	С 245 ГОСТ 27772-88	12360	1			
			П2	Л 100×7		2800	4			
			П3	Специальный гнутый профиль из листа t3	С 235 ГОСТ 27772-88	11840	1			
			С1	Гн С 160×80×4		2400	2			
			С2	Гн С 160×80×4		2700	3			
			6	ПТ-2с-1	560	С3	Гн С 120×60×4	С 245 ГОСТ 27772-88	410	5
						Р	Л 70×5		3750	2
П1	Гн С 250×125×6	С 245 ГОСТ 27772-88				6360	1			
П2	Л 100×7					2700	1			
П3	Специальный гнутый профиль из листа t3					5840	1			
С1	Гн С 160×80×4	С 235 ГОСТ 27772-88	2400	2						
С2	Гн С 160×80×4		2700	1						
6	ПТ-2с-1	560	С3	Гн С 120×60×4	С 245 ГОСТ 27772-88	410	3			
			Р	Л 70×5		3750	2			

Масса панелей тарца указана с учетом массы наплавленного металла сварных швов в количестве 1% от массы элементов фермы

Размеры в скобках даны для монтажа с фонарными панелями ФП-1с-1; ФП-1с-2; ФП-3с-1, ФП-3с-2

Зав. отд.	Беляев		1464-11/82.6-11КМ	панель тарца ПТ-2с-1 для фонаря шириной 6м Сортамент панелей тарца	Стадия	Лист	Листов
И.контр.	Тарасов				Р		1
Гл. констр.	Шувалов				ЦНИИПРОЕКТСТЯЛЬИНОСТРУКЦИЯ им. Мельникова		
Гл. инж. пр.	Тарасов						
Рук. бриг.	Парчевский						
Проверил	Парчевский						
Исполнил	Калимина						

Швы и подол. Подпись и дата. Взам инв. №



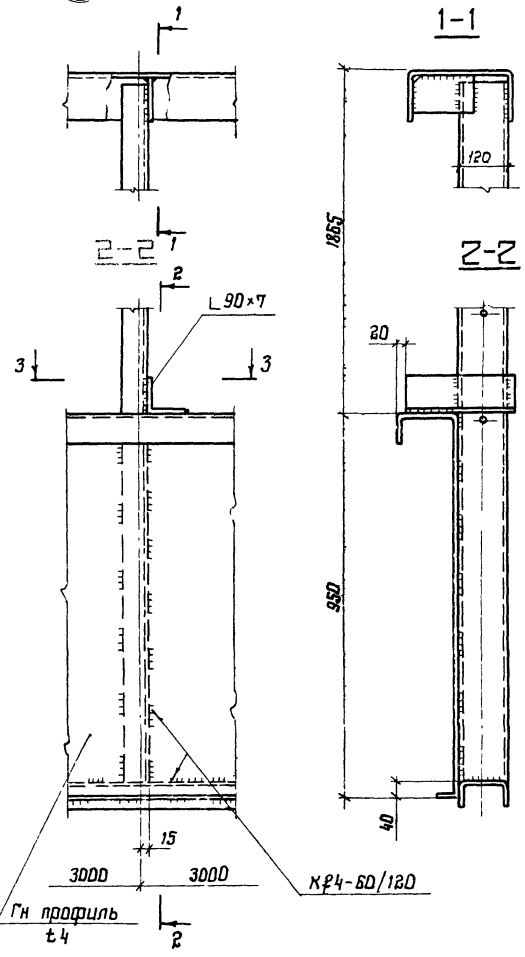
1. Маркировка узла приведена на докум 04КМ, 06КМ.
2. Все неоговоренные отверстия $\varnothing 23$
3. Все неоговоренные сварные швы К \neq 4
4. Все неоговоренные листовые детали t8
5. Размеры, указанные в скобках, даны для фанарных панелей ФП-1с-1; ФП-3с-1

Зав. отд.	Беляев	<i>[Signature]</i>
И.контр.	Тарасов	<i>[Signature]</i>
Гл. констр.	Шувалов	<i>[Signature]</i>
Гл. инж. пр.	Тарасов	<i>[Signature]</i>
рук. бриг.	Парчевский	<i>[Signature]</i>
проверил	Парчевский	<i>[Signature]</i>
исполнил	Калинина	<i>[Signature]</i>

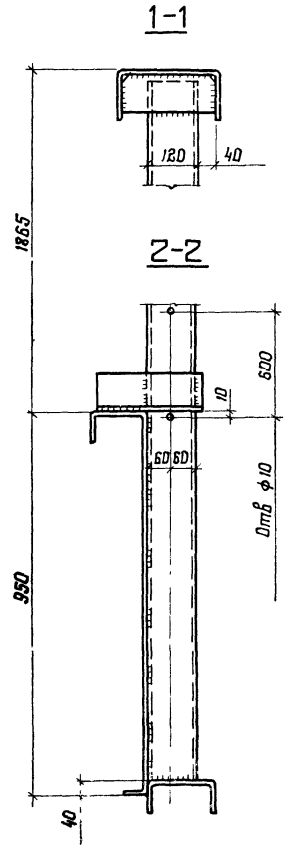
1464-11/82.6-12KM		
Узел 3 фанарной панели		
Стадия	Лист	Листов
Р	1	1
ЦНИИПРОЕКТАЛЬНИКОНСТРУКЦИЯ им. Мельникова		

4

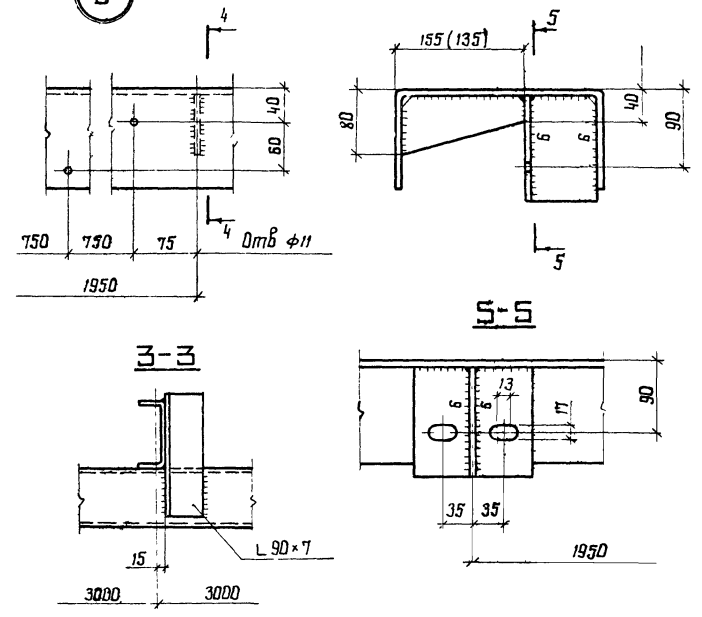
для ФП-2С-1
ФП-2С-2



для ФП-1С-1; ФП-3С-1
ФП-1С-2; ФП-3С-2



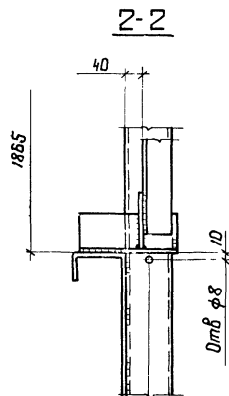
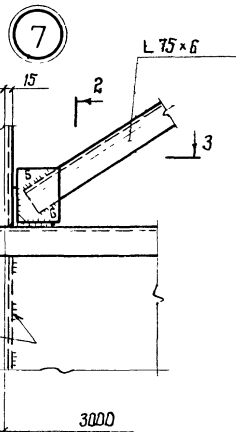
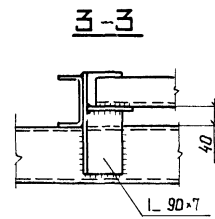
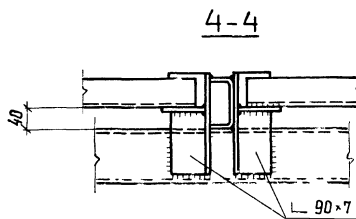
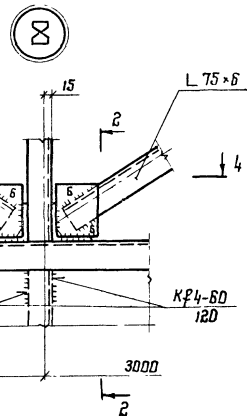
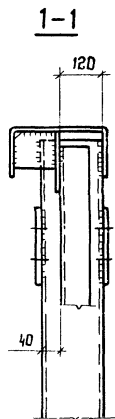
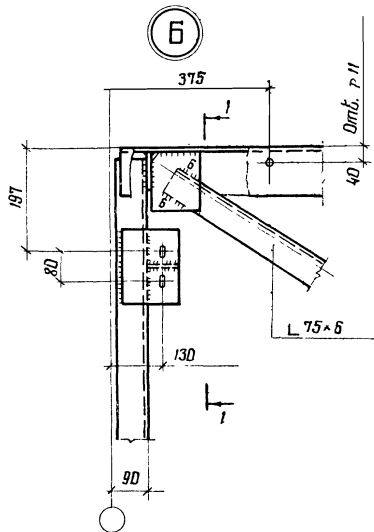
5



1. Маркировка узлов приведена на докум Д4КМ, Д5КМ, Д6КМ.
2. Все сварные швы КР4.
3. Все неоговоренные листовые детали t8
4. Размер в скобках дан для ФП-1С-1, ФП-3С-1.

Л. П. ВОЛГА 1630М/11

Зав. отд.	Беляев				<p>1464-11/826-13 КМ</p> <p>Узлы 4 и 5 фонарных панели</p>	Старая	Лист	Листов
И. контр.	Тарасов	С.М.				Ф	1	
Гл. констр.	Щуваров	В.В.				Центральная дирекция		
Гл. инж. пр.	Тарасов	С.М.				И.М. Вильников		
Дир. бригады	Парчевский	В.В.				И.М. Вильников		
Проверил	Парчевский	В.В.			И.М. Вильников			
Исполнил	Каблянина	В.В.			И.М. Вильников			



- 1 маркировка узлов приведена на докум 05КМ, 06КМ
2. Все неговоренные сварные швы КР4.
- 3 Все неговоренные листовые детали т8

Шиб. № подл. | Подпись и дата | Взам инв. №

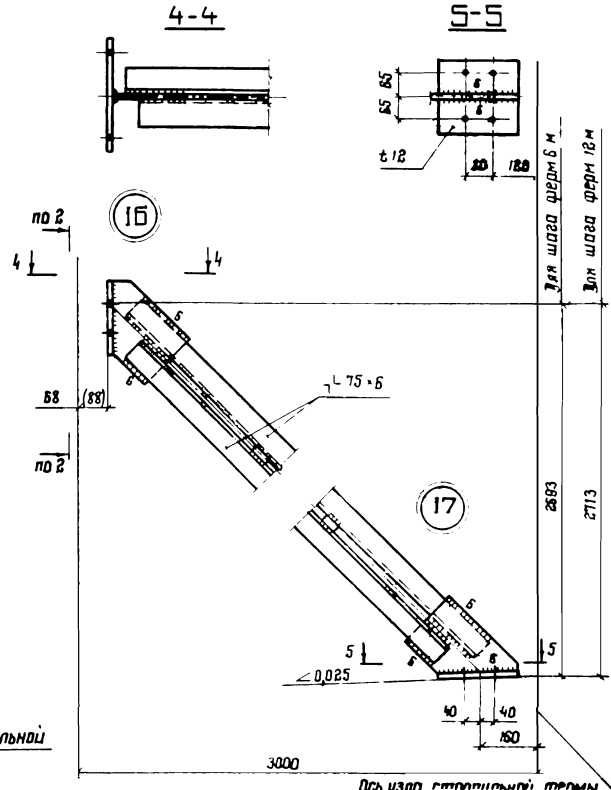
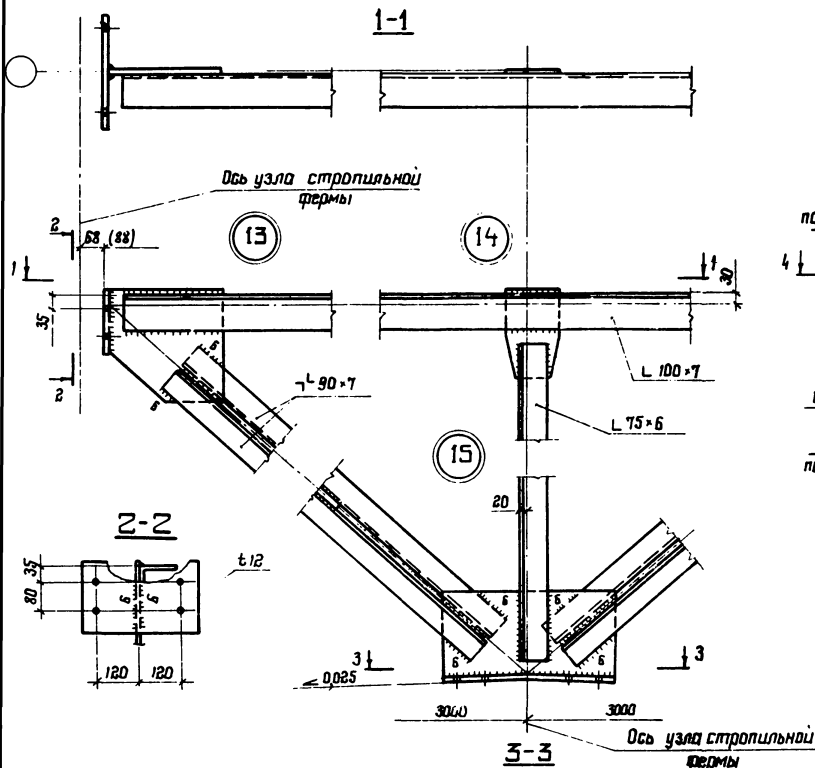
Зав. отд.	Беляев	
И. контр.	Тарасов	С. мед.
Гл. констр.	Шубалов	Ш. 4.
Гл. инж. по	Тарасов	С. мед.
Рук. брига	Порчевский	С. мед.
Проверил	Порчевский	Л. 1.
Исполнил	Калинина	В. 1.

1.464-11/82.6-14КМ

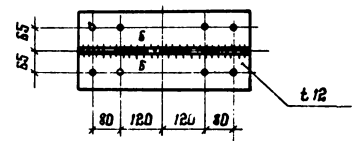
Узлы Б...8
французской панели

Стация	Лист	Листов
Р	1	1

ЦНИПРОЕКТСТАНПРОЕКЦИЯ
им. Мельникова
Формат А3



1. Маркировка узлов приведена на вакум. 09КМ.
2. Остальные указания приведены на вакум. 15КМ.

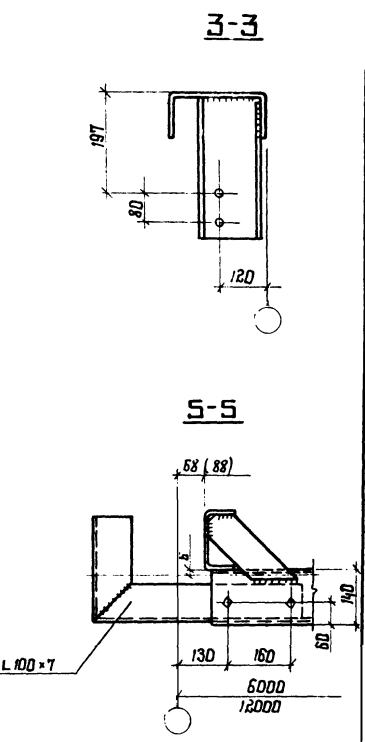
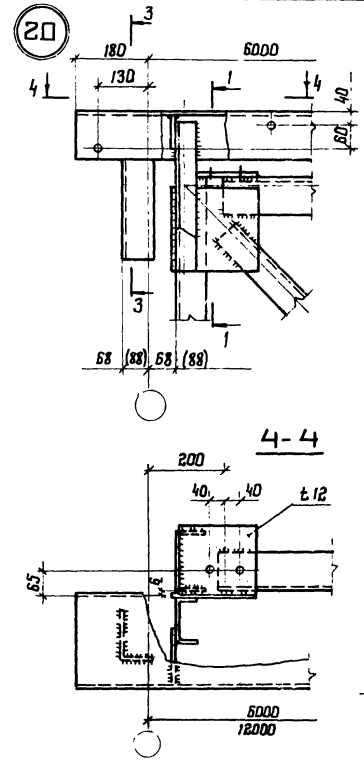
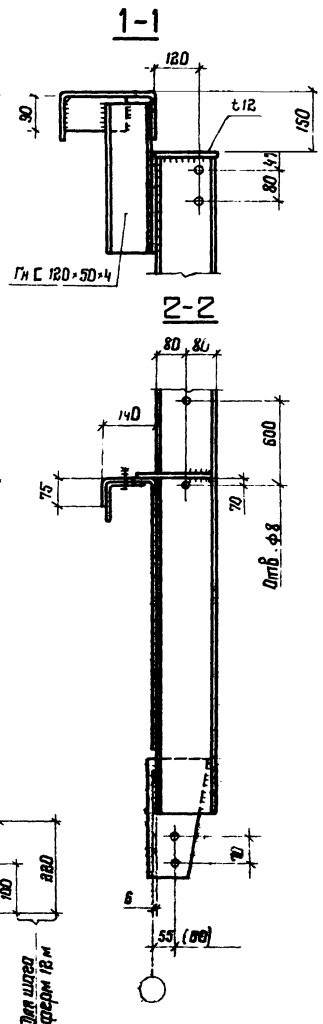
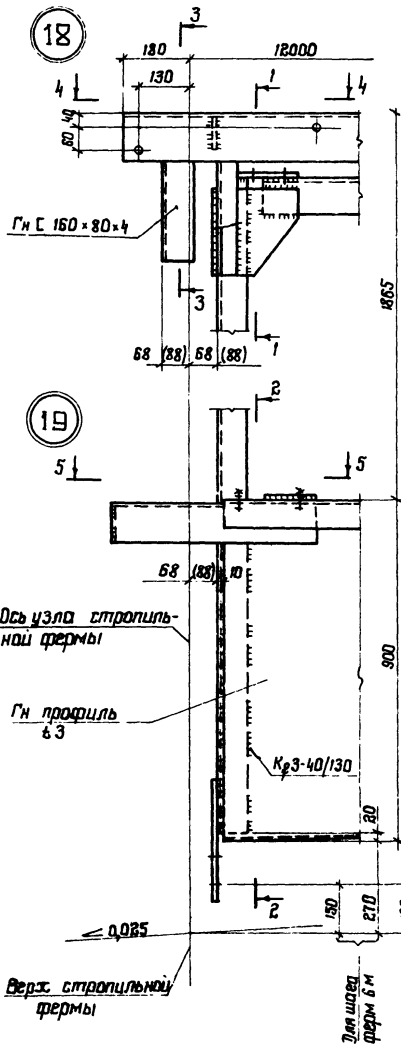


Соб. отв.	Шевелев	
И. к-нт	Тарасов	С.И.
Уд-к-нт	Шевелев	И.И.
Т. ш. н. к.	Тарасов	С.И.
Ф. к-нт	Тарасов	С.И.
Ф. к-нт	Тарасов	С.И.
Исполн.	Кашкина	И.И.

1464-11/826-16КМ	
Узлы 13...15 фонарной фермы ФФ-2с-1	
Узлы 16, 17 Фонорного раскост ФФ	
Составитель	Писаев
Р	1
ЦЕНТРОПРОЕКТИРОВАНИЕ ИМ. М. Г. МИХАЙЛОВА	

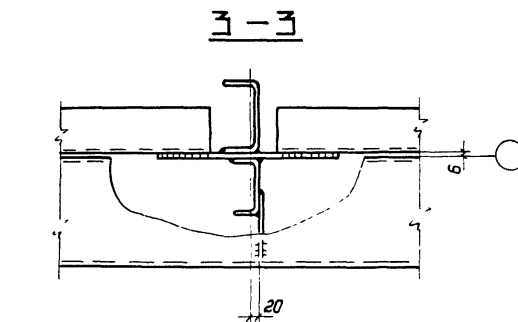
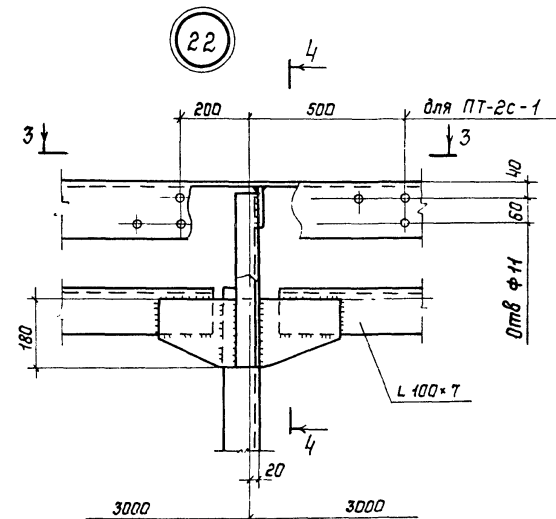
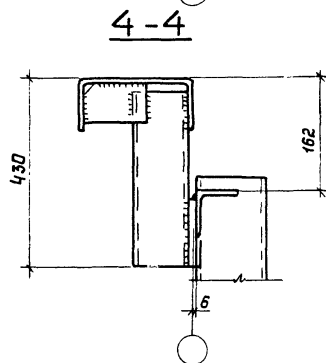
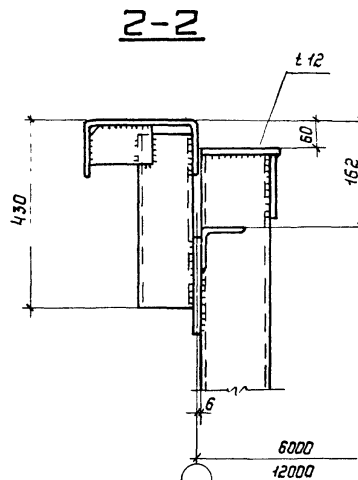
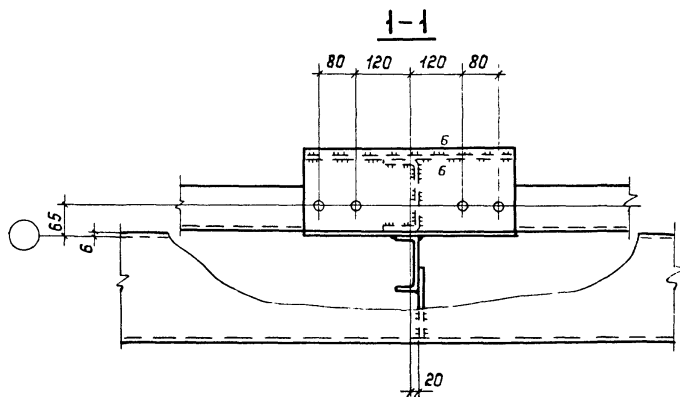
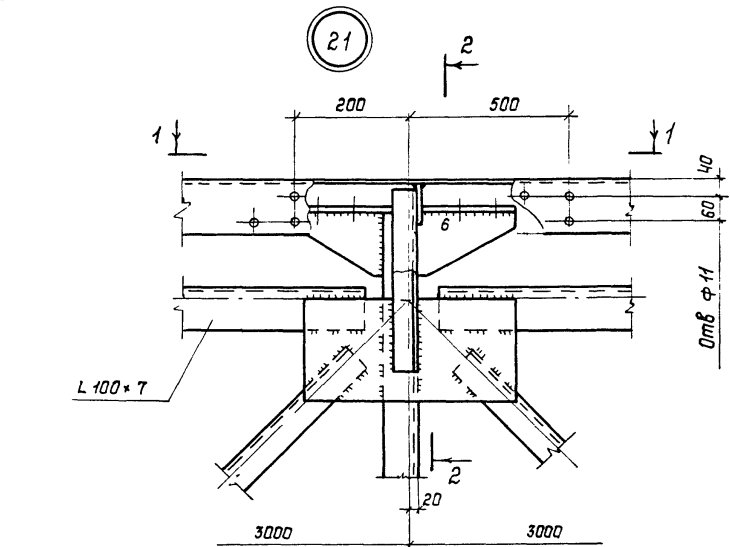
Формат А3

Соб. отв. Шевелев



1. маркировка узлов приведена на докум. ЮКМ ; 11 КМ.
2. все отверстия $\phi 23$.
3. все неогovorенные сварные швы Кр4.
4. все неогovorенные листовые детали $t8$.

Зав. отд. Белыев			1464-11/826-17 КМ	Сталь	Лист	Листов
И. констр.	Тарасов	С.И.				
Гл. констр.	Шуцалов	Ш.И.	Узлы 18...20 панелей торца	Р	1	ЦЕНТРОПРОЕКТАВТОМАТ ИНЖ. И.В.ТЮМЕНЕВ Формат А3
Инж. пр.	Тарасов	С.И.				
Инж. пр.	Парфенович	С.И.				
Проектир.	Парфенович	С.И.				
Исполнит.	Кадякина	Л.И.				



1. Маркировка узлов приведена на докум 10КМ, 11КМ.
2. Все неоговоренные сварные швы Кр 4.
3. Все неоговоренные отверстия ф 23
4. Все неоговоренные листовые детали t 8.

Зав. отд.	Беляев	
И. контр.	Тарасов	
Гл. констр.	Шувалов	
Гл. инж. пр.	Тарасов	
Рук. бриг.	Парчевский	
Проверил	Парчевский	
Исполнил	Жолинина	

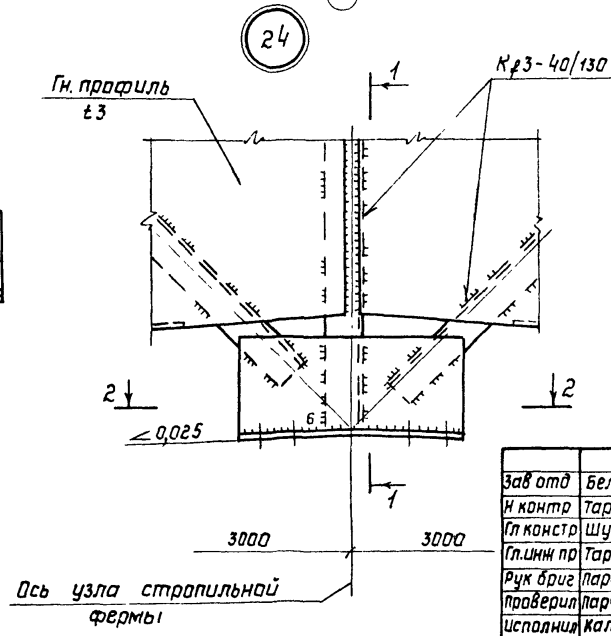
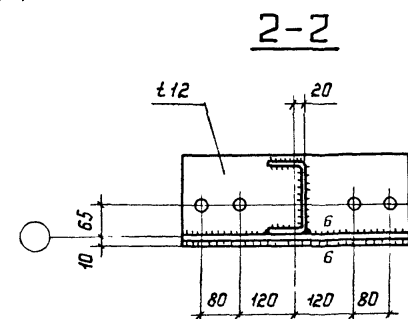
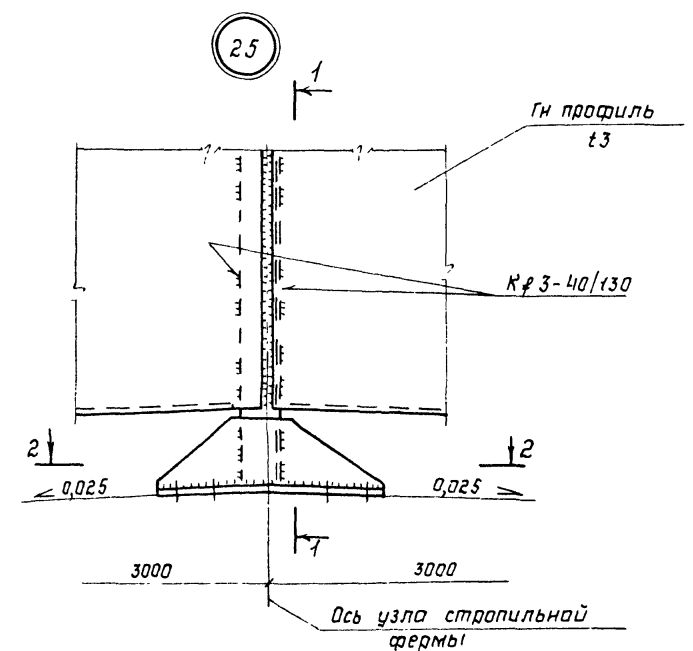
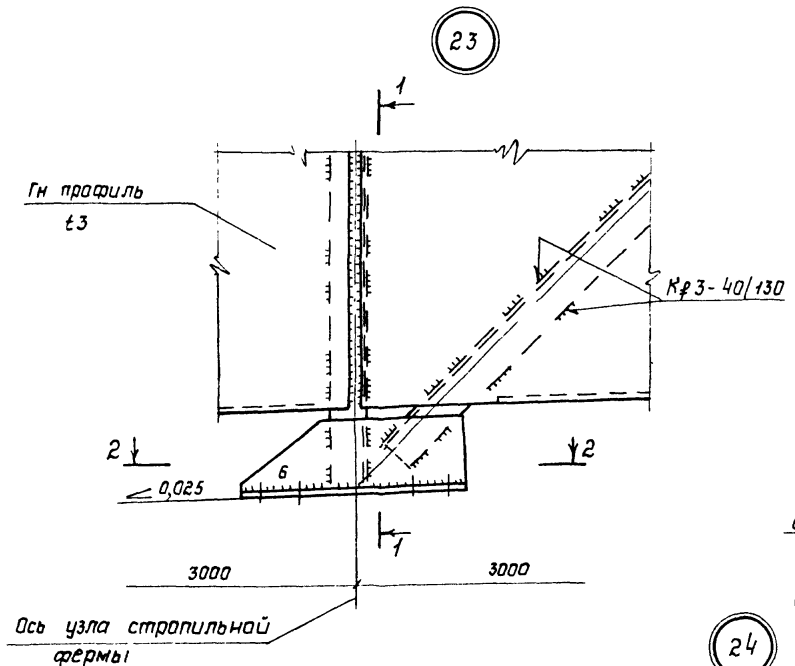
1464-11/826-18 КМ

Узлы 21, 22
панелей торца

Стадия	Лист	Листов
Р	1	1
ЦНИИПРОЕКТСТАНКОНСТРУКЦИЙ им. Мельникова		

24211 26

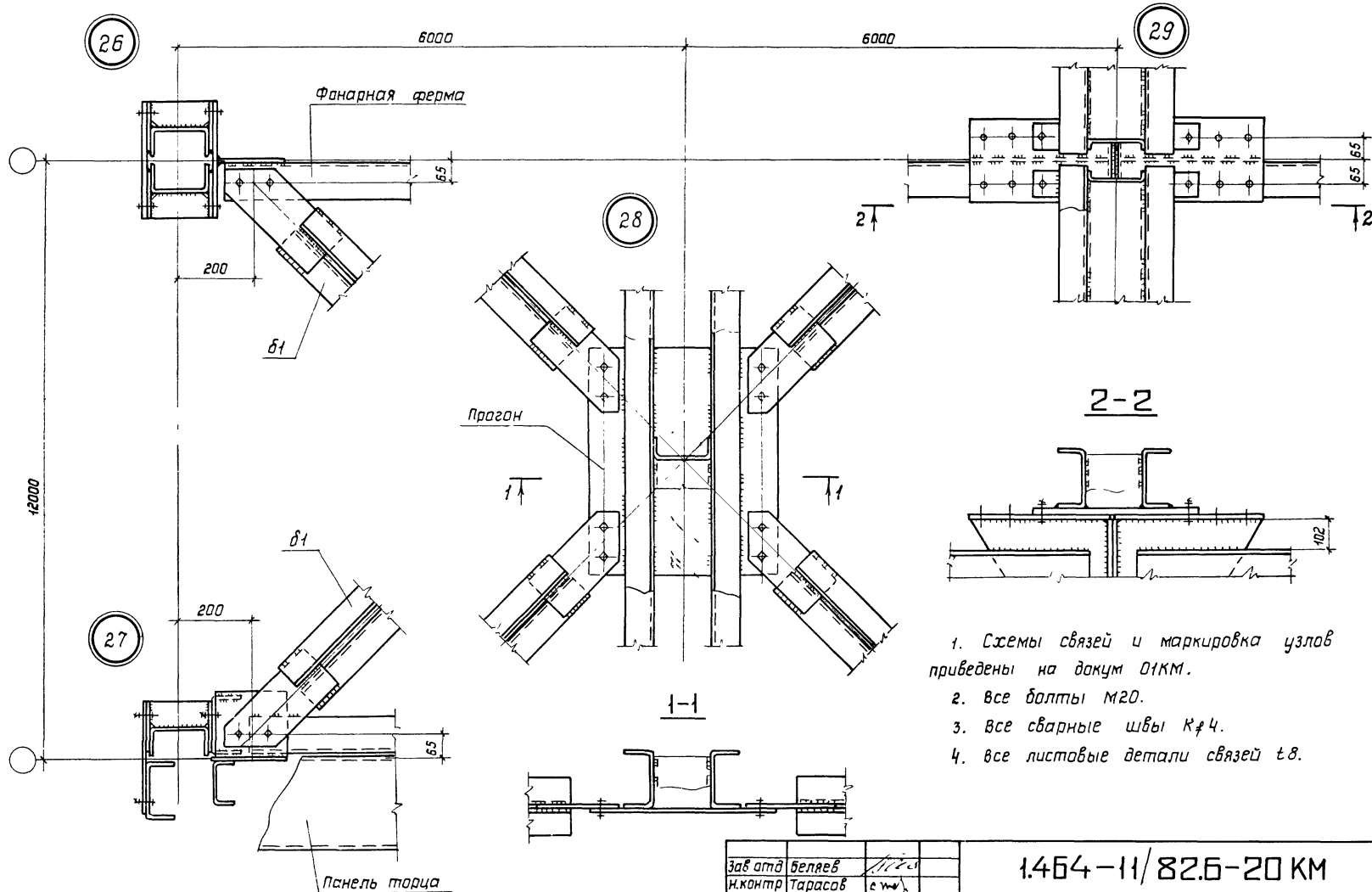
Формат А3



1. Маркировка узлов приведена на докум 10КМ, 11КМ.
2. Все отверстия $\phi 23$.
3. Все неоговаренные сварные швы Кр4.
4. Все неоговаренные листовые детали ε8.

Зав. отд.	Беляев	2.2.8			1.464-11/82.6-19 KM	Узлы 23...25 панелей торца	Стадия	Лист	Листов
И. контр.	Тарасов	С.М.					□	1	1
Гл. констр.	Шувалов	164			ЦНИИПРОЕКТСТАЛЬКОНСТРУКЦИЯ им. Мельникова				
Гл. инж. по	Тарасов	С.М.							
Рук. бриг.	Парчевский	Л.Ф.							
Проверил	Парчевский	Л.Ф.							
Исполнил	Калинина	Л.С.							

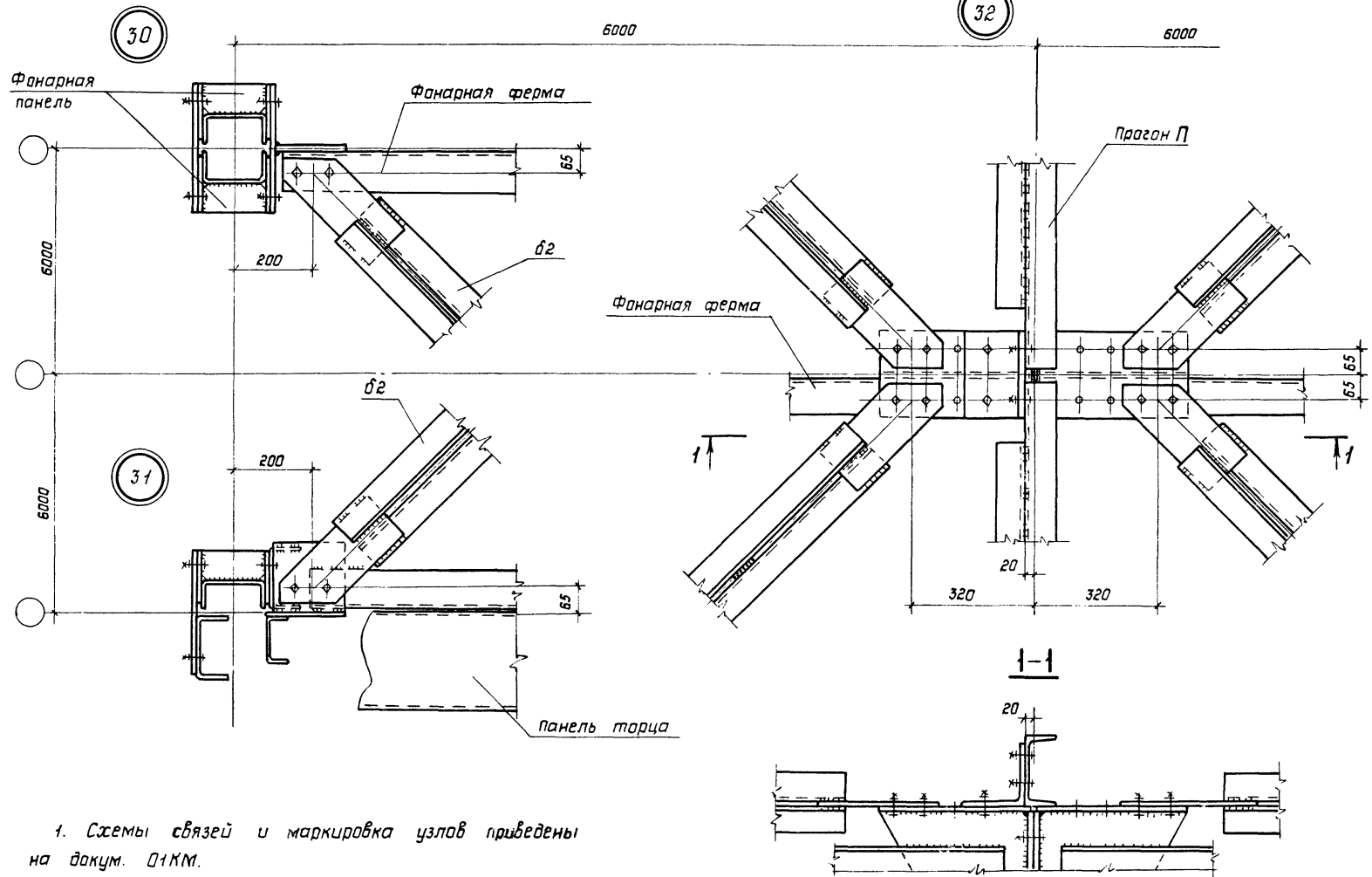
Лист 1 из 1



1. Схемы связей и маркировка узлов приведены на докум. ОКМ.
2. Все болты М20.
3. Все сварные швы К#4.
4. Все листовые детали связей t=8.

Зав. отд.	Белыев		
Ин. контр.	Тарасов		
Тех. констр.	Шувалов		
Тех. инж. пр.	Тарасов		
Рук. бриг.	Парчевский		
Проверил	Парчевский		
Исполнил	Малинина		

1.464-11/82.5-20 КМ		
Узлы 26..29 крепления прогонов и горизонтальной связи шаг ферм 12м		
Стадия	Лист	Листов
Р		1
ЦНИИПРОЕКТСТАЛЬКОНСТРУКЦИЯ им. Мельникова		



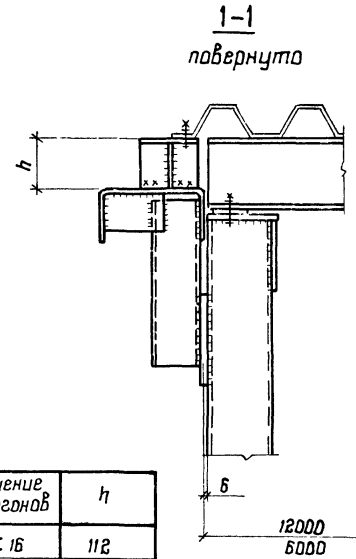
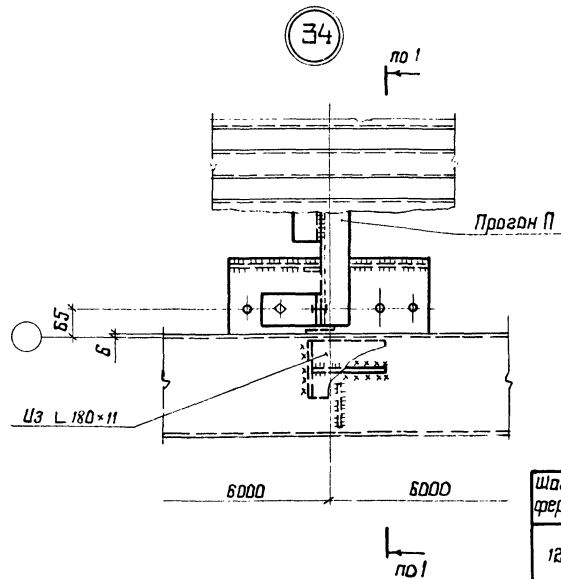
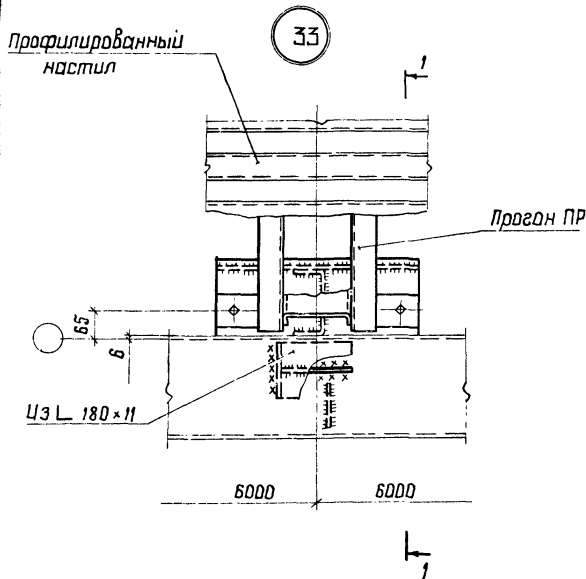
1. Схемы связей и маркировка узлов приведены на докум. 01КМ.
2. Все болты М20.
3. Все сварные швы Кр4.
4. Все листовые детали связей т8.

Зав. отд.	Беляев	<i>Беляев</i>
И. контр.	Тарасов	<i>Тарасов</i>
П. констр.	Шувалов	<i>Шувалов</i>
П. инж. пр.	Тарасов	<i>Тарасов</i>
Рук. бриг.	Парчевский	<i>Парчевский</i>
Проверил	Парчевский	<i>Парчевский</i>
Исполнил	Калинина	<i>Калинина</i>

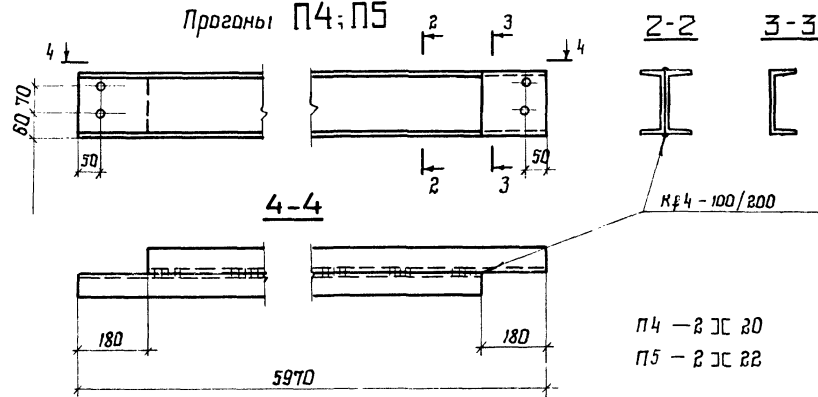
1464-11/826-21 КМ

Узлы 30...32
крепления прогонов и
горизонтальной связи.
Шаг ферм 6м

Стадия	Лист	Листов
Р	1	1
ЦНИИПРОЕКТАСТРОИТЕЛЬНИИЖИИЯ им. Мельникова		



Шаг фермы	Сечение прогнов	h
12	ЦС 16	112
	ЦС 18	132
6	ЦС 20	152
	ЦС 22	172



1. Маркировка узлов приведено на докум. 01КМ.
2. Все болты М20.
3. Все сварные швы Кр4.
4. Элемент опоры профилированного настила выполнять ЦЗ L 180x11 и приварить к торцовой панели на монтаже.

П4 - 2 ЦС 20
 П5 - 2 ЦС 22

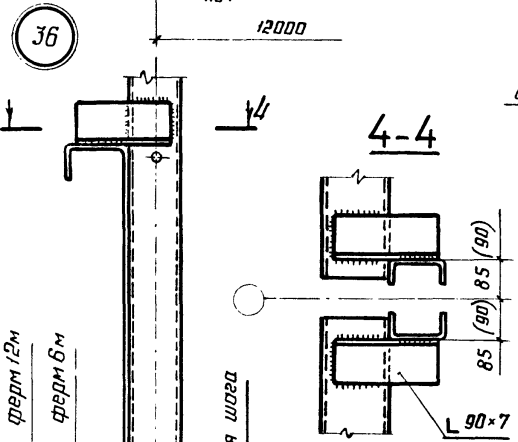
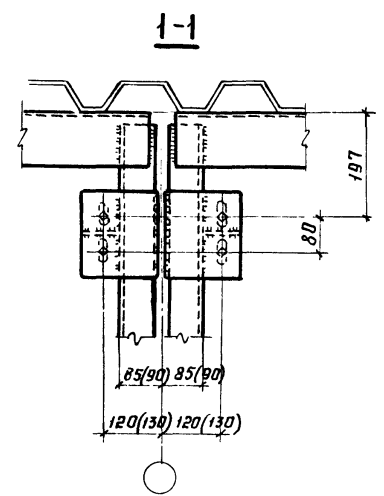
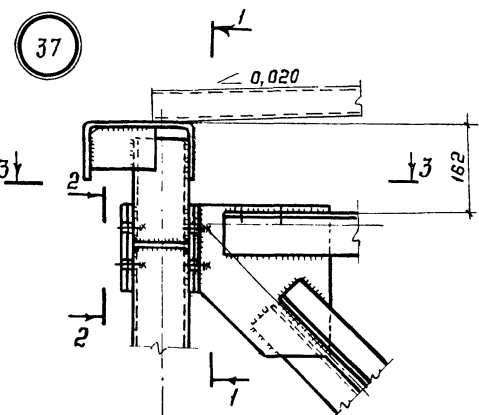
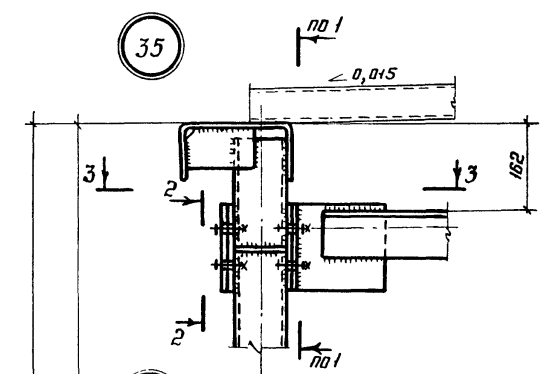
Зав. отд.	Беляев	<i>[Signature]</i>
Н. контр.	Тарасов	<i>[Signature]</i>
Гл. констр.	Шубалов	<i>[Signature]</i>
Гл. инж. пр.	Тарасов	<i>[Signature]</i>
Вук. бриг.	Ларчевский	<i>[Signature]</i>
Проберши	Ларчевский	<i>[Signature]</i>
Исполнит.	Калинина	<i>[Signature]</i>

1.464 - 11/826 - 22 КМ

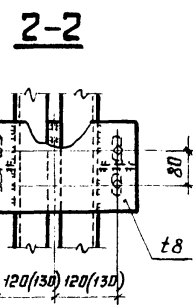
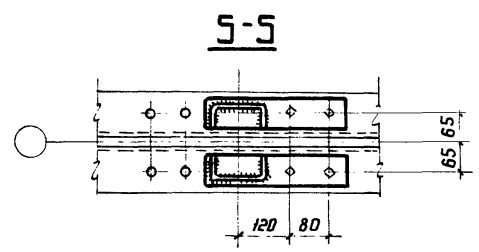
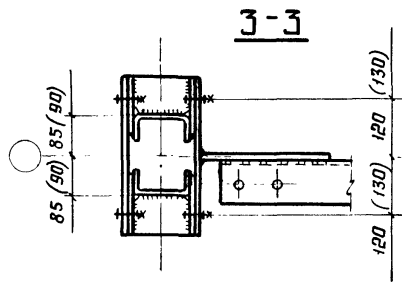
Монтажные узлы 33, 34
 Прогон П4; П5

Станция	Лист	Листов
Р	1	1
ЦНИИпроектстальконструкция им. Мельникова		

Шиф. № подл. Подпись и дата. Язык шиф. №



Ось узла стропильной фермы



1. Маркировка узлов приведена на докум. 03КМ.
2. Все болты М20.
3. Размеры, указанные в скобках, даны для монтажа с фанерными панелями ФП-1с-1, ФП-1с-2; ФП-3с-1; ФП-3с-2.

2985 (для шага ферм 12м)
3035 (для шага ферм 6м)

для шага ферм 12м
для шага ферм 6м

Полка для шага ферм 12м

Ось узла стропильной фермы

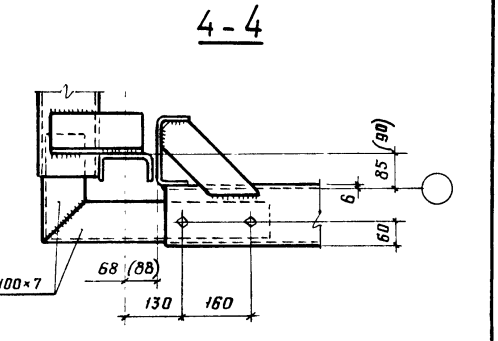
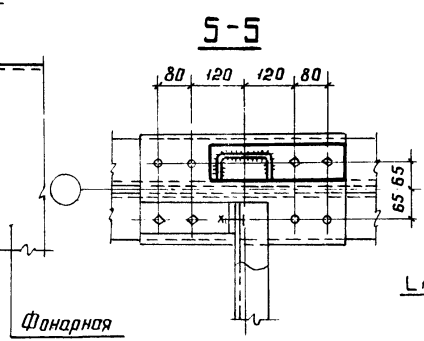
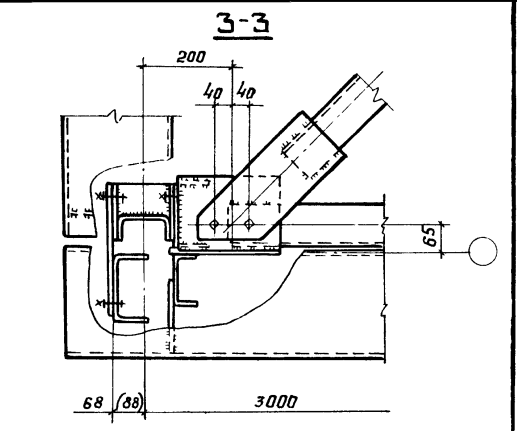
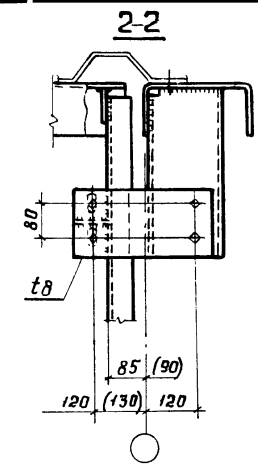
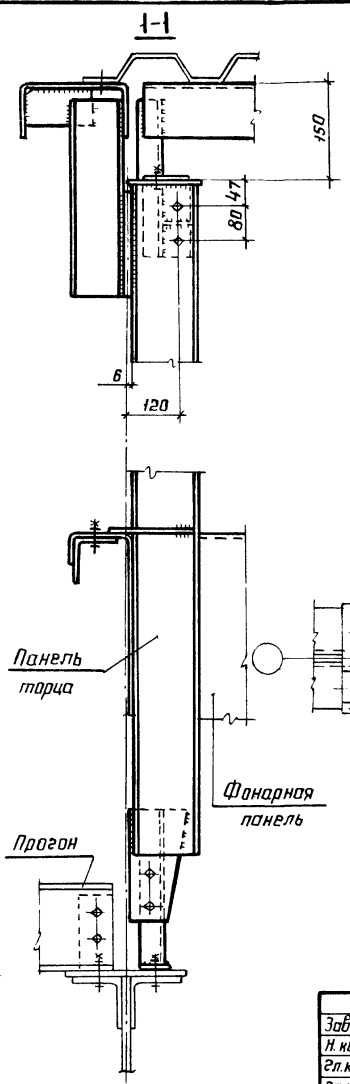
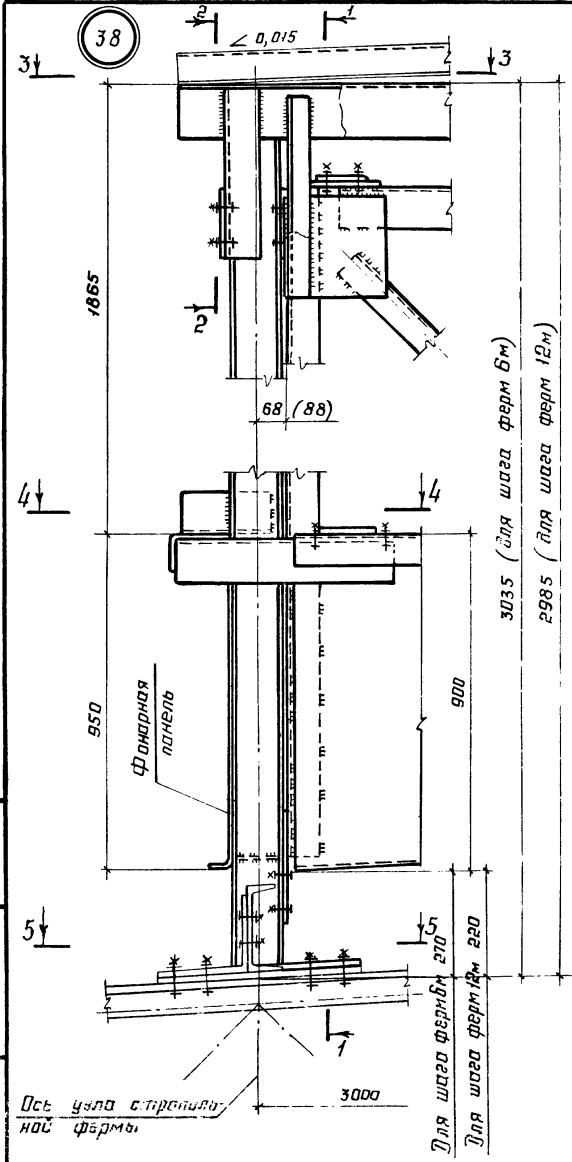
Заб. отд	Белаяев		
Н. контр	Тарасов		
Эл. констр	Шубалов		
Эл. инж. пр.	Тарасов		
Руч. брига	Ларчевский		
Проверил	Ларчевский		
Исполнил	Калинина		

1.464-11/82.6-23КМ

Монтажные узлы 35..37

Стация	Лист	Листов
Р		1
ЦНИИПРОЕКТАВТОИНСТРУКЦИЯ им. Мельникова		

Инв. № подл. Подпись и дата. Узлы инв. № 2



1. Маркировка узла приведена на докум. ДЗКМ.
2. Все болты М20.
3. Размеры, указанные в скобках, даны для монтажа с фонарными панелями ФП-1с-1; ФП-1с-2; ФП-3с-1; ФП-3с-2.

Шиф. № подл. Подпись и дата. Взам инв. №

Зав. отд.	Белая	
Н. контр.	Парасов	
Эл. констр.	Шубалов	
Эл. инж. пр.	Парасов	
Рук. бриг.	Порчевский	
Проверит.	Порчевский	
Исполнит.	Калинина	

1.464-11/82.6-24КМ		
Монтажный узел 38		
Стадия	Лист	Листов
Р		1
ЦНИИпроектстальконструкция им. Мельникова		

Вид профиля ГОСТ, ТУ	Марка стали, ГОСТ	Обозначение и размер профиля	Масса металла по маркам, кг													
			Фондрные панели						Фондрные фермы, раскос			Панели торцов		Горизонтальные связи		Дополни- тельный элемент
			ФП-1с-1	ФП-1с-2	ФП-2с-1	ФП-2с-2	ФП-3с-1	ФП-3с-2	ФФ-1с-1	ФФ-2с-1	ФР	ПТ-1с-1	ПТ-2с-1	б ₁	б ₂	Д
Швеллеры стальные гнутые равнополоч- ные по ГОСТ 8278-83	С 245 ГОСТ 27778-88	Гн.С 250×125×6	269	269	134	134	269	269	—	—	—	278	143	—	—	—
	С 235 ГОСТ 27778-88	Гн.С 160×80×4	210	210	—	—	210	210	—	—	—	131	81	—	—	—
		Гн.С 120×60×4	59	59	104	104	59	59	—	—	—	15	9	—	—	84
		Всего:	538	538	238	238	538	538	—	—	—	424	233	—	—	84
Уголки стальные горячекатаные равнополочные по ГОСТ 8509-86	С 245 ГОСТ 27778-88	Л 100×7	—	—	—	—	—	—	121	63	—	18	18	—	—	—
		Л 90×7	13	13	13	13	13	13	125	121	—	114	62	—	—	—
		Л 75×6	—	45	—	45	—	45	38	19	38	—	—	106	106	—
		Л 70×5	—	—	—	—	—	—	—	—	—	42	42	—	—	—
		Л 63×5	—	—	—	—	29	29	—	—	—	—	—	—	—	—
	С 235 ГОСТ 27778-88	Л 50×5	5	5	5	5	5	5	—	—	—	5	3	—	—	—
	Всего:	18	63	18	63	47	92	284	203	38	179	125	106	106		
Прокат листовый горячекатаный по ГОСТ 19903-74	С 245 ГОСТ 27778-88	б 12	6	6	6	6	6	66	22	6	42	16				
		б 8	22	26	18	26	22	26	53	28	10	57	28	6	6	
	С 235 ГОСТ 27778-88	б 4	458	458	229	229	458	458	—	—	—	—	—	—	—	—
		б 3	—	—	—	—	—	—	—	—	—	311	152	—	—	—
		Всего:	486	490	253	261	486	490	119	50	16	410	196	6	6	—
	Итого:	1042	1091	509	558	1071	1120	403	253	54	1013	554	112	112	84	

Спецификация составлена без запаса на припуск и отходы.

Зав. отд.	Белая	
Н. контр.	Тарасов	С.И.
Гл. констр.	Шубалов	И.И.
Гл. инж. по	Тарасов	С.И.
Рук. брн.	Порчевский	И.И.
Пробирч.	Порчевский	И.И.
Исп. инж.	Калинина	Л.И.

1464-11/826-25 КМ

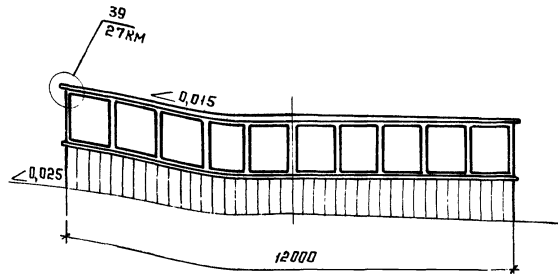
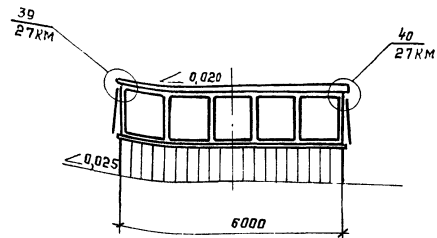
Спецификация
стали

Стальной лист	Листов
Р	1
ЦНИИПроектСталь, Проект № 100 им. Мельника	

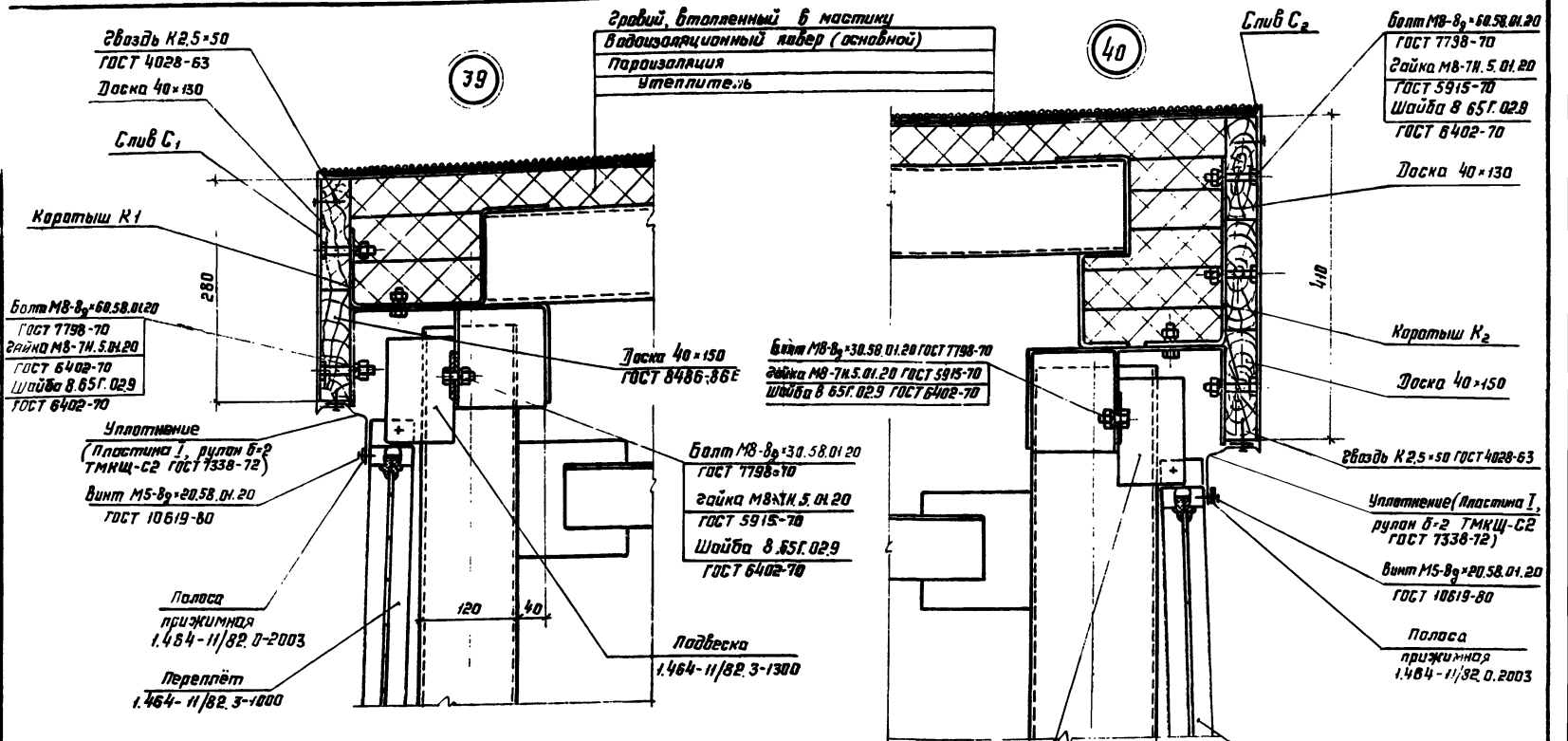
Настоящие чертежи (1.464-И/82.6-26КМ...1.464-И/82.6-29КМ) разработаны как дополнение к выпуску Д настоящей серии в части конструктивных решений карнизов фонарей при применении в покрытиях зданий стального профилированного настила высотой 114 мм.

Карниз фонарей состоит из деревянного обрамления, которое крепится к обрамляющему швеллеру с помощью коротышей и болтовых соединений, пароизоляции, утеплителя и слибов.

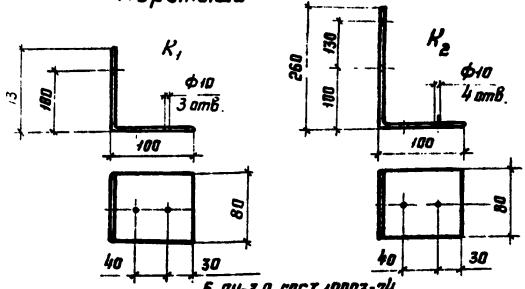
Последовательность монтажа элементов карнизов фонарей соответствует пункту 5.4 выпуска Д серии 1.464-И/82.



				1.464-И/82.6-26КМ		
Зав. отд.	Александров	Иванов	Сидоров	Стандарт	Лист	Листов
И. кавпр.	Артamonov	Иванов	Сидоров	2	1	
Гл. инж. пр.	Артamonov	Иванов	Сидоров	ЦНИПРОМЗДАНИЙ		
Вед. инж.	Максимова	Иванов	Сидоров	Формат А3		



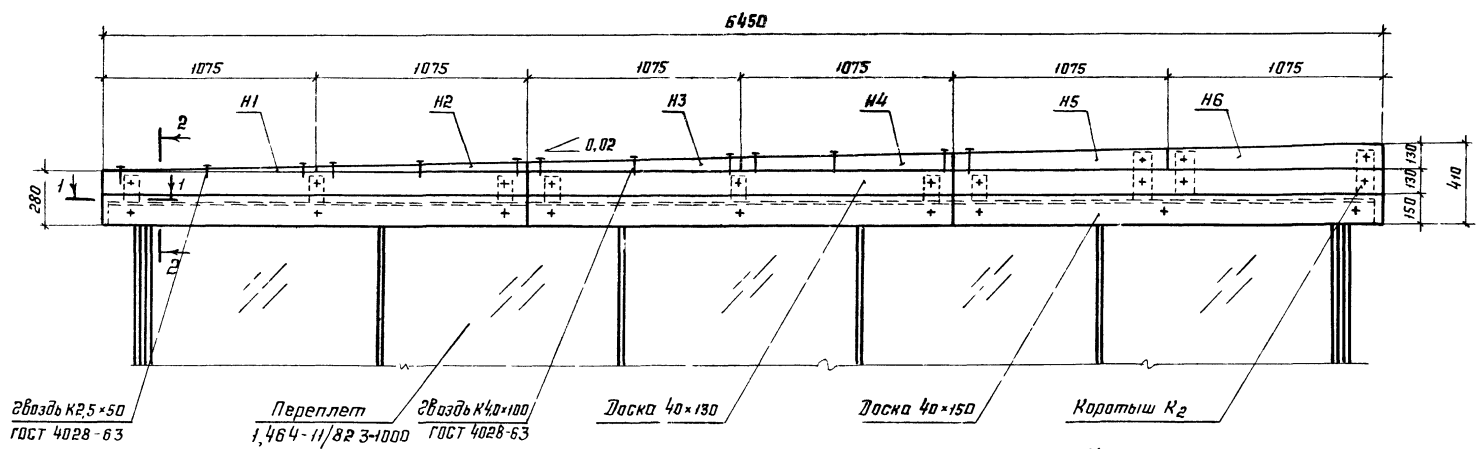
Корытчи



Лист 6-ПН-3.0 ГОСТ 19903-74
 4-й в. Ст. 3-ис. 2. ГОСТ 16523-70

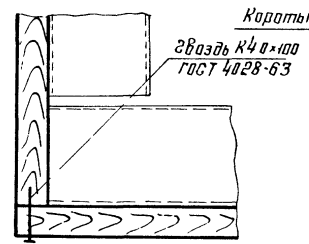
Лист оцинкованный 0,7
 ГОСТ 14918-80

1.464-11/82.6-27KM			Стандия	Лист	Листов
Узлы 39,40.			Р		1
Устройство карниза			ЦНИИПРОМЗДАНИЙ		
фанарей					

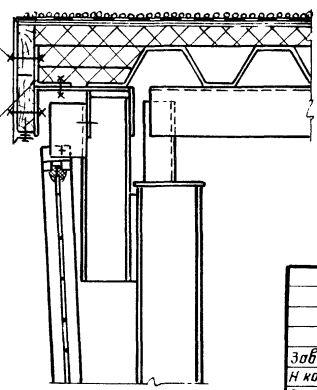


Болт М8-89x60 58 ст 20 ГОСТ 7798-70
 Гайка М8-74 5 ст 20 ГОСТ 5915-70
 Шайба 8 65Г 02 9 ГОСТ 6402-70

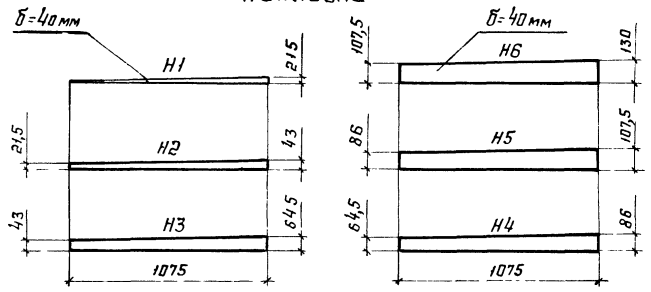
1-1



2-2

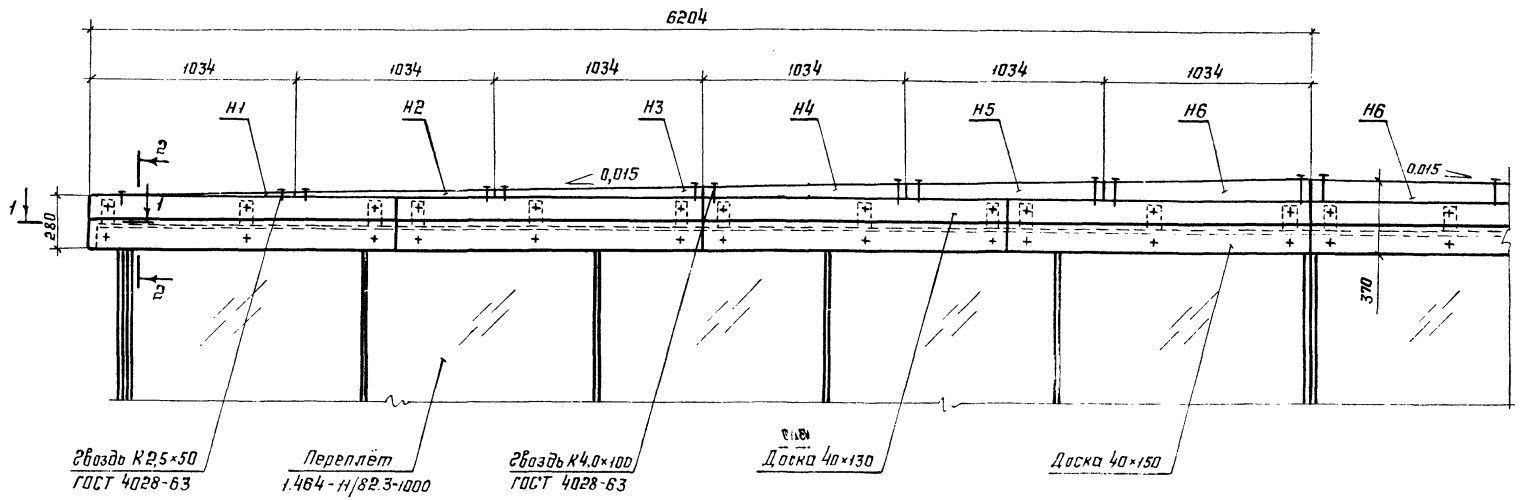


Накладки



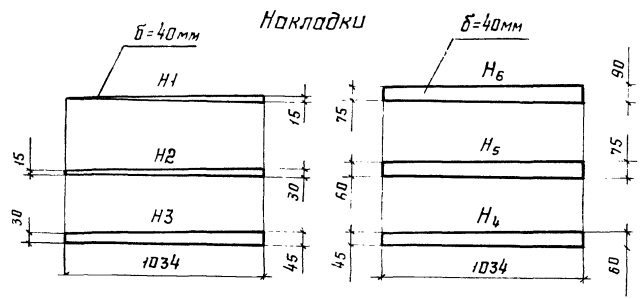
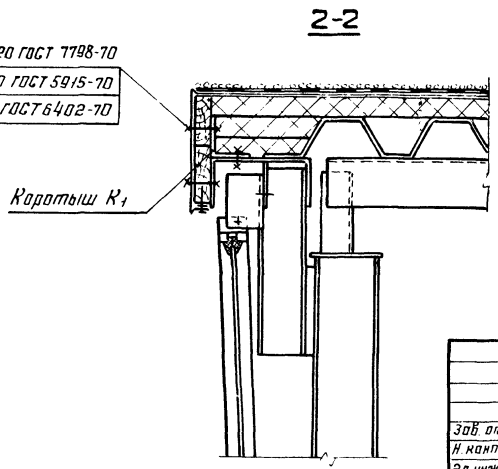
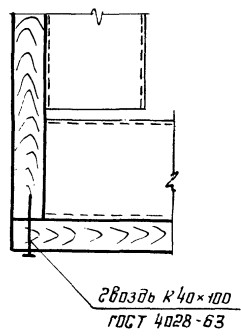
Лист № листа
 Дата
 Подп. и дата
 Взам инв. №

1.464-И/82.6-28KM			
Зав. отд.	Александров	Корытш	Раскладка элементов соединения карниза фонаря шириной 6м
И. контр.	Иртыманов	Д.И. ГИ	
Эл. инж. пр.	Иртыманов	Л.И. ГИ	
вед. инж.	Мансфельд	Л.И. ГИ	
			Стандарт
			Лист
			4
ЦНИИПРОМЗДАНИИ			



1-1

Болт М8-8g×60.58.01.20 ГОСТ 7798-70
Гайка М8-7H 5.01.20 ГОСТ 5915-70
Шайба 8 65Г.08.9 ГОСТ 6402-70



			1.464-И/82.6-29KM			
Зав. отд.	Александров	А.И.	Доскладка элементов ограждения карниза фонаря шириной 12м	Стандия	Лист	Листов
И.контр.	Артамонов	А.И.		Р	И	И
Эл.инж.пр.	Артамонов	А.И.		ЦМИИПРОМЗДАНИЙ		
Вед.инж.	Мансфельд	Д.И.				