

ТИПОВОЙ ПРОЕКТ  
Т П  $\frac{\text{П-2-50}}{416-7-234.86}$

РЕМОНТНАЯ МАСТЕРСКАЯ  
дорожно-ремонтного пункта

АЛЬБОМ УЩ

ПРОЕКТНАЯ ДОКУМЕНТАЦИЯ  
по переводу помещения склада запчастей и агре-  
гатов на режим ПРУ.

Москва 1986г.

## СО Д Е Р Ж А Н И Е

№ п/п	Наименование	Страница
1	Титульный лист	1
2	Содержание	2
3	Пояснительная записка	3
4	Схема расстановки нар	6
5	Схема вентиляции	7
6	Технико-экономические показатели	8

## ПОЯСНИТЕЛЬНАЯ ЗАПИСКА

## I. Общая часть

Проектная документация по переводу помещения склада запчастей и агрегатов на режим ПРУ разработана на основании задания на проектирование П управления ГО СССР от 25 марта 1985г. дополнения к нему № 235/II/245 от 24 января 1986г.

Предусмотренное для перевода на режим ПРУ помещение склада запчастей и агрегатов рассчитано на 50 человек и имеет стены из обыкновенного глиняного кирпича М-75 на раствор М-"50", а перекрытие над ним монолитное железобетонное суммарным весом 900 кг/м

## 2. Архитектурно-строительные решения

При переводе помещения склада запчастей и агрегатов на режим ПРУ необходимо:

- освободить склад от складированных материалов;
- установить в помещении для укрываемых нарв в соответствии со схемой расстановки /изготовление и доставка нарв по серии У-02-03 вып. I организуются централизованно/;
- в помещении ремонтного зала установить уплотнение дверей и ворот и навесить плотные шторы на окна/навеска производится на предусмотренные для этой цели крючки/;
- возвести защитный кирпичный экран толщиной 38см, высотой 1,8м, шириной - 3,0м, из обыкновенного глиняного кирпича без раствора на расстоянии 1,5м - от дверей помещения склада запчастей в агрегатов.

АЛБЭСМ УШ

Изм. № подл.	Подпись и дата	Взам. инв. №	Привязан			
			П-2-30 ТП 416-7-234.86		ПЗ	
			Дорожно-ремонтный пункт			
			Ремонтная мастерская	Стадия П1	Лист I	
					Листов 3	
И. контр. Шеллер			Пояснительная записка	Создаторпроект г. Москва		
Г.И. Степанов						
Нач. отд. Дроханов						

### 3. Отопление и вентиляция:

В помещении склада запчастей и агрегатов ремонтной мастерской, переводимом на режим ПРУ, предусмотрены санитарно-технические устройства – отопление и вентиляция, обеспечивающие необходимые условия пребывания в них укрываемых.

Системы отопления и вентиляции проектируются с учетом использования их по назначению в мирное время.

Вентиляция предусматривается естественной, за счет теплового напора, через воздухозаборную и вытяжную шахты.

Приток осуществляется в нижнюю зону, вытяжка – из верхней зоны.

Вытяжной проем располагается в кирпичной стене, отделяющей помещение противорадиационного укрытия от административно-бытовой части ремонтной мастерской. Вентиляционные проемы предусматриваются с противоположных сторон укрытия, обеспечивая сквозное проветривание.

Система отопления укрытия является общей с отопительной системой здания и имеет устройство для отключения/вентиль марки И5кч18п/.

### 4. Водоснабжение и канализация

В соответствии со СНиП П-II-77<sup>X</sup> "Защитные сооружения гражданской обороны" помещение, переводимое на режим укрытия оборудуется емкостями запаса питьевой воды вместимостью 100л. В качестве хранилища воды используются канистры емк. 20л в количестве 5 шт.

Для приема нечистот предусмотрена переносная тара с крышкой /типа ведра/ в количестве 3-х штук.

### 5. Электротехническая часть

Рабочее освещение осуществляется светильниками с лампами накаливания. Для аварийного освещения используются переносные аккумуляторные светильники, в мирное время хранящиеся на складе запчастей и агрегатов.

### 6. Связь и сигнализация

В помещении склада запчастей и агрегатов установлен телефонный аппарат ТА-72м от городской телефонной станции. Кроме этого там устанавливаются громкоговорители, включенные в городскую

ТП  $\frac{\text{П-2-50}}{416-7-234.86}$  ЛЗ

Лист  
2

радиотрансляционную сеть и местную радиосеть.

Пожарная сигнализация осуществляется установкой пожарных извещателей типа ИП-105, включаемых в проектный концентратор типа "Топаз", установленный в помещении вахтера административно-бытовой части здания.

#### 7. Механизация складского хозяйства

В помещении склада запчастей и агрегатов мелкие запасные части и детали хранятся на стационарных стеллажах, запасные агрегаты - на тележках для перевозки агрегатов автомобилей марки ОПТ-7353.

При переводе помещения склада запчастей и агрегатов на режим укрытия мелкие запасные части и детали вывозятся из склада на 2-х тележках марки НО.04.00080 в ремонтный зал, туда же выносятся стеллажи и вывозятся на тележках агрегаты.

Все тележки с запчастями и агрегатами и стеллажи устанавливаются в 2 ряда по стене агрегатно-механического отделения по оси В.

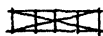
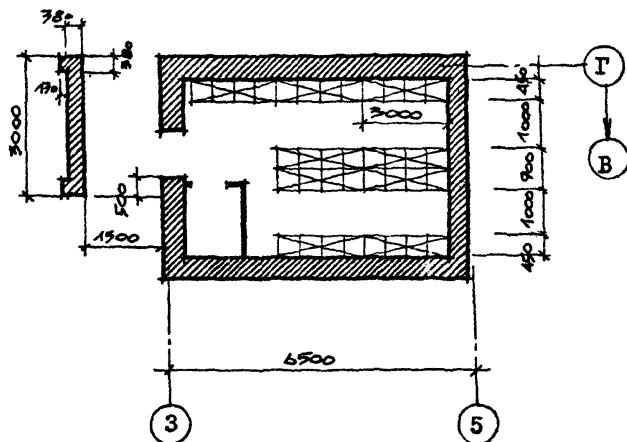
3.  
АЛЬБОМ УИ

ТГ  $\frac{\Gamma-2-50}{416-7-234.86}$  ПЗ

лист

3

## СХЕМА РАССТАНОВКИ НАР



мест для лазания в 2 яруса - 18 шт.

мест для сидения - 36 шт.

Привязан			
Инв. №			

ТП П - 2 - 50 АР  
416 - 7 - 234.86

ДОРОЖНО-РЕМОНТНЫЙ ПУНКТ

РЕМОНТНАЯ  
МАСТЕРСКАЯ

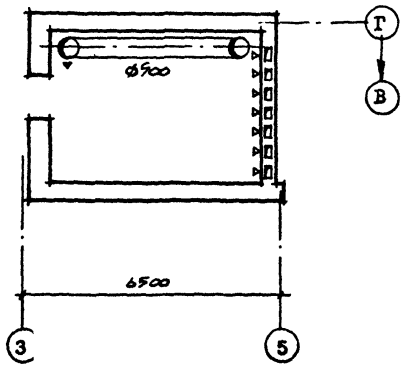
Стация	Лист	Листов
РП	I	

СХЕМА РАССТАНОВКИ НАР

СОБЗДОРПРОЕКТ  
Г. Москва

Н.Контр	Шелаев	<i>dim</i>	09.78
ТИП	Стенанова	<i>dim</i>	09.78
Нач. отд.	Дроханов	<i>dim</i>	09.78
Рук. бр.	Шивоваров	<i>dim</i>	09.78
Ст. инж.	Чащкина	<i>dim</i>	09.78

СХЕМА ВЕНТИЛЯЦИИ



АЛБОН УИ

ИЗДАТЕЛЬСТВО И ДАТА ВЗАИМНОСТИ

Привязан			
Лист №			

ТП П-2-50 ОВ  
 416 - 7 - 234.86

ДОРОЖНО-РЕМОНТНЫЙ ПУНКТ

РЕМОНТНАЯ  
МАСТЕРСКАЯ

Стадия	Лист	Листов
РП	I	

Н. Кондр. Алферова	<i>Алферова</i>
Г.И. Степанова	<i>Степанова</i>
Нач. от. Дроханов	<i>Дроханов</i>
И. О. Руф. Алферова	<i>Алферова</i>

СХЕМА ВЕНТИЛЯЦИИ

СОКДИПРОЕКТ  
Г. Москва

Технико-экономические показатели

1. Вместимость	50	человек
2. Общая площадь	197	м2
3. Стоимость работ по переводу на режим ПРУ	856	руб.
4. Трудоемкость работ по переводу на режим ПРУ	100	чел. час

Расходы материалов по переводу помещения на режим

- металлы	210	кг
- лесоматериалы	1,20	м3
- кирпич	900	шт.
- резиновый уплотнитель дверей	60,0	п.м
- ткань для оконных штор	45,0	м2
- крючки металлические для навески штор	15	шт

Оборудование:

- канистра для воды емк. 20 л	5	шт.
- переносная тара /ведро оцинкованное/ с крышкой	3	шт.

Привязан			
Ивв.М			

ТП П-2-50  
416-7-234.86

Н.К. контр	Шелаев	18.07.84
И.И.П.	Степанова	18.07.84
Нач. отд.	Дроханов	18.07.84
Рук. бр.	Ливоваров	18.07.84

ТЕХНИКО-ЭКОНОМИЧЕСКИЕ ПОКАЗАТЕЛИ

СР.АДМ.	Л.И.С.П.	Л.И.С.П.О.В.
И	И	
СОЗДАНИИ ПРОЕКТ г. Москва		