

Содержание альбома

Обозначение	Наименование	Стр.	Примечание
ТТ	Технические требования	4	
01.00.00	Пространственные каркасы кп1-а, кп1-б, кп1-в, кп2-а, кп2-б, кп2-в. Спецификация.	5	
01.00.00.05	Пространственные каркасы кп1-а, кп1-б, кп1-в, кп2-а, кп2-б, кп2-в. Сборочный чертеж.	6	
01.01.00	Плоские каркасы кр-1; кр-2. Спецификация.	7	
01.01.00.05	Плоские каркасы кр-1; кр-2. Сборочный чертеж.	11	
02.00.00	Пространственные каркасы кп3-а; кп3-б; кп3-в; кп4-а; кп4-б; кп4-в. Спецификация.	12	
02.00.00.05	Пространственные каркасы кп3-а; кп3-б; кп3-в; кп4-а; кп4-б; кп4-в. Сборочный чертеж.	13	
02.01.00	Плоский каркас кр-1. Спецификация.	14	
02.01.00.05	Плоский каркас кр-1. Сборочный чертеж.	15	
03.00.00	Пространственный каркас кп5-а, кп5-б, кп5-в. Спецификация.	15	
03.00.00.05	Пространственный каркас кп5-а, кп5-б, кп5-в. Сборочный чертеж.	16	
04.00.00	Пространственные каркасы.	17	

Обозначение	Наименование	Стр.	Примечание
	кп6-а, кп6-б, кп6-в, кп7-а, кп7-б, кп7-в. Спецификация.		
04.00.00.05	Пространственные каркасы кп6-а, кп6-б, кп6-в, кп7-а, кп7-б, кп7-в. Сборочный чертеж.	18	
04.01.00	Плоский каркас кр-1. Спецификация.	19	
04.01.00.05	Плоский каркас кр-1. Сборочный чертеж.	20	
05.00.00	Плоские каркасы кр1-а, кр1-б, кр1-в, кр3-а, кр3-б, кр3-в. Спецификация.	20	
05.00.00.05	Плоские каркасы кр1-а, кр1-б, кр1-в, кр3-а, кр3-б, кр3-в. Сборочный чертеж.	21	
06.00.00	Плоские каркасы кр2-а, кр2-б, кр2-в, кр4-а, кр4-б, кр4-в. Спецификация.	22	
06.00.00.05	Плоские каркасы кр2-а, кр2-б, кр2-в, кр4-а, кр4-б, кр4-в. Сборочный чертеж.	24	
07.00.00	Плоский каркас кр5-а, кр5-б, кр5-в. Спецификация.	25	
07.00.00.05	Плоский каркас кр5-а, кр5-б, кр5-в. Сборочный чертеж.	25	
08.00.00	Плоский каркас кр6-а, кр6-б, кр6-в. Спецификация.	26	
08.00.00.05	Плоский каркас кр6-а, кр6-б, кр6-в.	26	

Содержание альбома

Обозначение	Наименование	Стр.	Примечание
	КР 6-й. Сборочный чертеж.		
09.00.00	Плоские каркасы КР7-й, КР7-й КР7-й, КР8-й, КР8-й, КР8-й.	27	
	Спецификация.		
09.00.00 СБ	Плоские каркасы КР7-й, КР7-й, КР7-й, КР8-й, КР8-й, КР8-й. Сборочный чертеж.	28	
10.00.00	Плоские каркасы КР9-й, КР9-й, КР9-й, КР10-й, КР10-й, КР10-й. Спецификация.	28	
10.00.00 СБ	Плоские каркасы КР9-й, КР9-й, КР9-й, КР10-й, КР10-й, КР10-й. Сборочный чертеж.	29	
11.00.00	Плоские каркасы КР11-й, КР11-й, КР11-й, КР15-й, КР15-й, КР15-й. Спецификация.	30	
11.00.00 СБ	Плоские каркасы КР11-й, КР11-й, КР11-й, КР15-й, КР15-й, КР15-й.	31	
	Сборочный чертеж.		
12.00.00	Плоские каркасы КР12-й, КР12-й, КР12-й, КР13-й, КР13-й, КР13-й.	32	
	Спецификация.		
12.00.00 СБ	Плоские каркасы КР12-й, КР12-й, КР12-й, КР13-й, КР13-й, КР13-й.	32	
	Сборочный чертеж.		
13.00.00	Плоские каркасы КР16-й, КР16-й, КР16-й, КР14-й, КР14-й, КР14-й.	33	
	Спецификация.		

Обозначение	Наименование	Стр.	Примечание
13.00.00 СБ	Плоские каркасы КР16-й, КР16-й, КР16-й, КР14-й, КР14-й, КР14-й. Сборочный чертеж.	34	
14.00.00	Хомуты Н1-й, Н1-й, Н1-й, Н2-й, Н2-й, Н2-й, Н8-й, Н8-й, Н8-й.	35	
	Спецификация.		
14.00.00 СБ	Хомуты Н4-й, Н1-й, Н1-й, Н2-й, Н2-й, Н2-й, Н6-й, Н6-й, Н6-й, Сборочный чертеж.	35	
15.00.00	Хомуты Н3, Н4, Н6, Н7, Н8, Н9-й, Н9-й, Н9-й, Н10. Спецификация.	36	
15.00.00 СБ	Хомуты Н3, Н4, Н5, Н7, Н8, Н9-й, Н9-й, Н9-й, Н10. Сборочный чертеж.	36	
16.00.00 СБ	Компенсатор КМ-1	37	
17.00.00 СБ	Якорь Я5-й, Я5-й, Я5-й	37	
18.00.00 СБ	Якоря Я-1, Я-3	38	
19.00.00 СБ	Якоря Я-2, Я-4	38	
20.00.00	Закладные детали МК-1, МК-2. Спецификация	39	
20.00.00 СБ	Закладные детали МК-1, МК-2. Сборочный чертеж.	39	

Технические требования

Изготовление, приемка, паспортизация, транспортирование и складирование арматурных сеток и пространственных каркасов должны выполняться в соответствии с требованиями СНиП II-21-75 „бетонные и железобетонные конструкции“, СНиП III-15-76 „бетонные и железобетонные конструкции монолитные“, ГОСТ 10922-75 „Арматура и закладные детали сварные для железобетонных конструкций. Технические требования и методы испытаний“, СН 393-78 „Инструкция по сварке соединений арматуры и закладных деталей железобетонных конструкций.“

Сетки и каркасы изготавливаются с применением контактной электросварки.

В нахлестках продольных стержней предусмотрена электродуговая сборка с применением электрода типа Э42, ГОСТ 9467-75.

Для арматурных изделий принята сталь класса А-III и А-I по ГОСТ 5781-82 марок 35Г2, Ст 3пс3.

Пространственная жесткость каркасов обеспечивается установкой ракогов на 300 + 400 мм от опор равномерно по длине каркаса.

Сетки и каркасы транспортируются и монтируются с применением траверс и распорок.

Остаточные деформации в изделиях не допускаются. Пространственные каркасы складываются по высоте на подкладках не более 4 рядов.

Якоря выполняются из арматурной стали класса А-I марки Ст 3пс 3 по ГОСТ 380-71*.

Электродуговую сборку выполнять с применением электрода типа Э42 по ГОСТ 9467-75.

И.м.ж.пр.	Качаев	Качаев			Т. п. А-III, III, IV - 150-279.84 00.00.00 77
И.контр.с.	Силаев	Силаев			
И.уч.в.д.	Пилипко	Пилипко			
Г.в.спр.	Кореневский	Кореневский			
Р.ж.гр.	Кисильев	Кисильев			
Вед.ожн.	Зубов	Зубов			
Инженер	Кудышкин	Кудышкин			

Технические требования.	Студия	Лист	Листов
		1	1
Гипропротрансстрой			

Формат	Знак	Лист	Обозначение	Наименование	Кол.	Примечание
				<u>Документация</u>		
			ТТ	Технические требования		
				01.00.00		
				<u>Сборочные единицы и детали</u>		
	1		01.01.00	Плоский каркас КР-1	8	63,5 кг
	2		01.02.00	" КР-2	9	63,9 кг
	3		01.03.00	Ф16 АТ ГОСТ 5781-82 Р-2600	38	4,1 кг
	4		01.04.00	Ф14 АТ " Р-870	6	1,0 кг
				01.00.00-01		
				<u>Сборочные единицы и детали</u>		
	1		01.01.00-01	Плоский каркас КР-1	8	40,1 кг
	2		01.02.00-01	" КР-2	9	40,6 кг
	3		01.03.00-01	Ф12 АТ ГОСТ 5781-82 Р-2600	38	2,3 кг
	4		01.04.00-01	Ф14 АТ " Р-780	6	0,9 кг
				01.00.00-02		
				<u>Сборочные единицы и детали</u>		
	1		01.01.00-02	Плоский каркас КР-1	8	24,4 кг
	2		01.02.00-02	" КР-2	9	24,7 кг
	3		01.03.00-02	Ф10 АТ ГОСТ 5781-82 Р-2600	38	1,6 кг
	4		01.04.00-02	Ф14 АТ " Р-670	6	0,8 кг

Г.И.И.Ж.П.Р.	Васильев	И.С.С.
Л.И.К.Т.Р.С.	Сидорова	С.И.Т.
Л.И.С.В.И.	Иванов	И.В.И.
Г.А.Е.П.С.	Кузнецкий	И.В.И.
Р.И.С.Г.Р.Л.	Исаченко	И.В.И.
В.И.И.Ж.	Зубов	И.В.И.
И.С.К.Е.Т.Е.Р.	Козышкин	И.В.И.

Т. П. А-И, И, П - 150-279.84 01.00.00

Пространственные каркасы
КП1-И, КП1-И, КП1-И,
КП2-И, КП2-В, КП2-П,
Спецификация.

Лист 1 из 2

Гипроаэротрансстрой

Типовой проект А-И, И, П - 150-279.84 - Р.И.И.И.И.И.

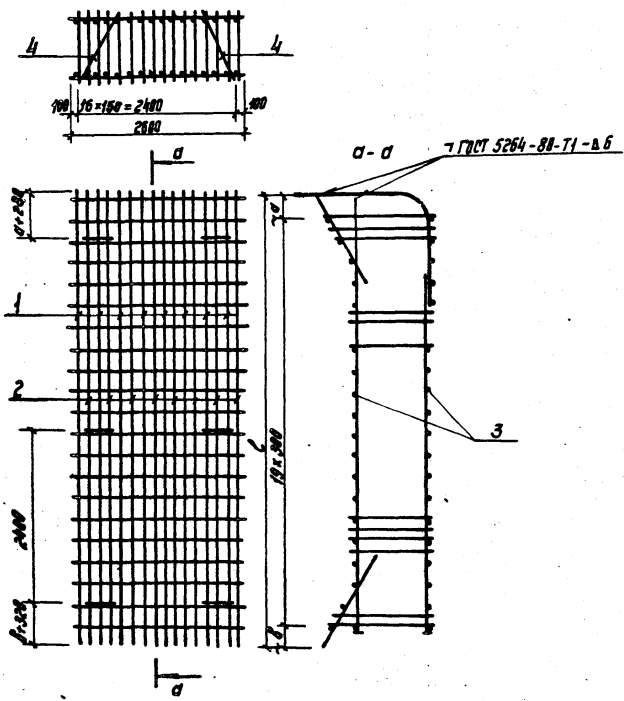
Формат	Знак	Лист	Обозначение	Наименование	Кол.	Примечание
				<u>01.00.00 - 03</u>		
				<u>Сборочные единицы и детали</u>		
	1		01.01.00 - 03	Плоский каркас КР-1	8	51,3 кг
	2		01.02.00 - 03	" КР-2	9	52,1 кг
	3		01.03.00 - 03	Ф14 А-Т ГОСТ 5781-82 Р-2600	38	3,1 кг
	4		01.04.00 - 03	Ф14 АТ " Р-870	6	1,0 кг
				<u>01.00.00 - 04</u>		
				<u>Сборочные единицы и детали</u>		
	1		01.01.00 - 04	Плоский каркас КР-1	8	40,2 кг
	2		01.02.00 - 04	" КР-2	9	40,5 кг
	3		01.03.00 - 04	Ф12 А-Т ГОСТ 5781-82 Р-2600	38	2,3 кг
	4		01.04.00 - 04	Ф14 АТ " Р-780	6	0,9 кг
				<u>01.00.00 - 05</u>		
				<u>Сборочные единицы и детали</u>		
	1		01.01.00 - 05	Плоский каркас КР-1	8	24,4 кг
	2		01.02.00 - 05	" КР-2	9	24,7 кг
	3		01.03.00 - 05	Ф10 АТ ГОСТ 5781-82 Р-2600	38	1,6 кг
	4		01.04.00 - 05	Ф14 АТ ГОСТ 5781-82 Р-670	6	0,8 кг

Лист 1 из 2

Т. П. А-И, И, П - 150-279.84 01.00.00

Лист 1 из 2

Гипроаэротрансстрой



Марка	Обозначение	а мм	б мм	с мм	Масса кг
КП-1-И	01.00.00	420	280	6400	1244.9
КП-1-ИИ	01.00.00-01	310	290	6300	779.0
КП-1-ИИ	01.00.00-02	320	180	6200	483.1
КП-2-И	01.00.00-03	420	280	6400	1003.1
КП-2-ИИ	01.00.00-04	310	290	6300	778.9
КП-2-ИИ	01.00.00-05	320	180	6200	483.1

			Т.п. А-И, И, ИИ-150-279.84 01.00.00.05			
И.И.И.И.И.	И.И.И.И.И.	И.И.И.И.И.	Пространственные каркасы КП-1-И, КП-1-ИИ, КП-1-ИИ, КП-2-И, КП-2-И, КП-2-ИИ.	Статья	Масса	Масштаб
И.И.И.И.И.	И.И.И.И.И.	И.И.И.И.И.		см.		
И.И.И.И.И.	И.И.И.И.И.	И.И.И.И.И.	Сборочный чертеж.	Лист 1	Листов 1	
И.И.И.И.И.	И.И.И.И.И.	И.И.И.И.И.		Гипропротрансстрой		

Кол.	Обозначение	Наименование	Кол.	Примечание
		<u>Документация</u>		
	ТТ	Технические требования		
		<u>01.01.00</u>		
		<u>Детали</u>		
1	01.01.01	Ф20 ЯЭ ГОСТ 5781-82 L-2180	1	5,4 кг
2	01.01.02	Ф32 ЯЭ " L-6200	1	39,1 кг
3	01.01.03	Ф8 ЯЭ ГОСТ 5781-82 L-5080	1	8,0 кг
4	01.01.04	Ф16 ЯЭ ГОСТ 5781-82 L-1580	1	2,5 кг
5	01.01.05	Ф10 ЯЭ " L-1600	1	2,5 кг
6	01.01.06	Ф8 ЯЭ ГОСТ 5781-82 L-690	2	0,3 кг
7	01.01.07	Ф8 ЯЭ " L-640	2	0,3 кг
8	01.01.08	Ф8 ЯЭ " L-590	2	0,2 кг
9	01.01.09	Ф8 ЯЭ " L-540	2	0,2 кг
10	01.01.10	Ф8 ЯЭ " L-490	2	0,2 кг
11	01.01.11	Ф8 ЯЭ " L-470	4	0,2 кг
12	01.01.12	Ф8 ЯЭ " L-450	16	0,2 кг
		<u>01.01.00 - 01</u>		
		<u>Детали</u>		
1	01.01.01-01	Ф18 ЯЭ ГОСТ 5781-82 L-1790	1	3,6 кг
2	01.01.02-01	Ф25 ЯЭ " L-6120	1	23,5 кг

Г. Моск. пр.	Воскресенск	Иванов	Т.п. А-И, Ш, П - 150-279.84	01.01.00
И. констр. б.	Супосенко	Сид		
И.ч. отв.	Подокобов	М.М.		
С.в. спец.	Куряевский	М.М.		
Р.ч. групп.	Васильева	В.В.		
И.ч. спец.	Зубов	З.В.		
Инженер	Курдюшкин	Т.М.		

Плоские карколы
КР-1, КР-2.
Спецификация.

Страниц	Лист	Листов
	1	8

Гипропромтрамзетрой

Кол.	Обозначение	Наименование	Кол.	Примечание
3	01.01.03 - 01	Ф12 ЯЭ ГОСТ 5781-82 L-5260	1	4,7 кг
4	01.01.04 - 01	Ф12 ЯЭ " L-440	1	1,3 кг
5	01.01.05 - 01	Ф12 ЯЭ " L-1380	1	1,2 кг
6	01.01.06 - 01	Ф8 ЯЭ " L-650	2	0,3 кг
7	01.01.07 - 01	Ф8 ЯЭ " L-600	2	0,2 кг
8	01.01.08 - 01	Ф8 ЯЭ " L-550	2	0,2 кг
9	01.01.09 - 01	Ф8 ЯЭ " L-500	2	0,2 кг
10	01.01.10 - 01	Ф8 ЯЭ " L-450	2	0,2 кг
11	01.01.11 - 01	Ф8 ЯЭ " L-420	3	0,2 кг
12	01.01.12 - 01	Ф8 ЯЭ " L-400	17	0,2 кг
		<u>01.01.00 - 02</u>		
		<u>Детали</u>		
1	01.01.01-02	Ф14 ЯЭ ГОСТ 5781-82 L-1400	1	1,7 кг
2	01.01.02-02	Ф20 ЯЭ ГОСТ 5781-82 L-6050	1	14,9 кг
3	01.01.03-02	Ф10 ЯЭ ГОСТ 5781-82 L-5490	1	3,4 кг
4	01.01.04-02	Ф10 ЯЭ " L-1290	1	0,8 кг
5	01.01.05-02	Ф10 ЯЭ " L-1220	1	0,8 кг
6	01.01.06-02	Ф6 ЯЭ " L-620	2	0,1 кг
7	01.01.07-02	Ф6 ЯЭ " L-570	2	0,1 кг
8	01.01.08-02	Ф6 ЯЭ " L-520	2	0,1 кг
9	01.01.09-02	Ф6 ЯЭ " L-470	2	0,1 кг
10	01.01.10-02	Ф6 ЯЭ " L-420	2	0,1 кг
12	01.01.11-02	Ф6 ЯЭ " L-340	20	0,1 кг

Альбом № 7
Туповой проект А-И, Ш, П - 150-279.84
И.ч. спец.

Т.п. А-И, Ш, П - 150-279.84 01.01.00

Изм.	Лист	из Листов	Листов
			2

Вид	Элемент	Лист	Обозначение	Наименование	Кол.	Примечание
			<u>01.01.00-03</u>			
			<u>Детали</u>			
	1		01.01.01-03	Ф20АШ ГОСТ 5781-82 L-2210	1	5,4 кг
	2		01.01.02-03	Ф28АШ " L-8200	1	30,0 кг
	3		01.01.03-03	Ф4АТ ГОСТ 5781-82 L-5080	1	6,1 кг
	4		01.01.04-08	Ф4АШ ГОСТ 5781-82 L-1530	1	1,9 кг
	5		01.01.05-03	Ф16АШ " L-1560	1	1,9 кг
	6		01.01.06-03	Ф8АТ ГОСТ 5781-82 L-690	2	0,3 кг
	7		01.01.07-03	Ф8АТ " L-640	2	0,3 кг
	8		01.01.08-03	Ф8АТ " L-590	2	0,2 кг
	9		01.01.09-03	Ф8АТ " L-540	2	0,2 кг
	10		01.01.10-03	Ф8АТ " L-490	2	0,2 кг
	11		01.01.11-03	Ф8АТ ГОСТ 5781-82 L-470	4	0,2 кг
	12		01.01.12-03	Ф8АТ " L-450	16	0,2 кг
			<u>01.01.00-04</u>			
			<u>Детали</u>			
	1		01.01.01-04	Ф18АШ ГОСТ 5781-82 L-1840	1	3,7 кг
	2		01.01.02-04	Ф25АШ " L-6120	1	23,5 кг
	3		01.01.03-04	Ф12АТ ГОСТ 5781-82 L-5260	1	4,7 кг
	4		01.01.04-04	Ф12АШ " L-4410	1	1,3 кг
	5		01.01.05-04	Ф12АШ " L-1380	1	1,2 кг
	6		01.01.06-04	Ф8АТ " L-650	2	0,3 кг
	7		01.01.07-04	Ф8АТ " L-600	2	0,2 кг
	8		01.01.08-04	Ф8АТ " L-550	2	0,2 кг
	9		01.01.09-04	Ф8АТ " L-500	2	0,2 кг

Изм Лист № Док. Подпись Дата Т. П. А-Э, Ш, Ю - 150-279.84 01.01.00 Лист 3

Таблицы проекта А-Э, Ш, Ю - 150-279.84

Изм Лист № Док. Подпись Дата

Вид	Элемент	Лист	Обозначение	Наименование	Кол.	Примечание
	10		01.01.10-04	Ф8АТ ГОСТ 5781-82 L-450	2	0,2 кг
	11		01.01.11-04	Ф8АТ " L-420	3	0,2 кг
	12		01.01.12-04	Ф8АТ " L-400	17	0,2 кг
			<u>01.01.00-05</u>			
			<u>Детали</u>			
	1		01.01.01-05	Ф14АШ ГОСТ 5781-82 L-1370	1	1,7 кг
	2		01.01.02-05	Ф20АШ ГОСТ 5781-82 L-6650	1	14,9 кг
	3		01.01.03-05	Ф10АТ ГОСТ 5781-82 L-5490	1	3,4 кг
	4		01.01.04-05	Ф10АШ " L-1290	1	0,8 кг
	5		01.01.05-05	Ф10АШ " L-1220	1	0,8 кг
	6		01.01.06-05	Ф6АТ " L-620	2	0,1 кг
	7		01.01.07-05	Ф6АТ " L-570	2	0,1 кг
	8		01.01.08-05	Ф6АТ " L-520	2	0,1 кг
	9		01.01.09-05	Ф6АТ " L-470	2	0,1 кг
	10		01.01.10-05	Ф6АТ " L-420	2	0,1 кг
	12		01.01.11-05	Ф6АТ " L-340	20	0,1 кг
			<u>01.02.00</u>			
			<u>Детали</u>			
	1		01.02.01	Ф20АШ ГОСТ 5781-82 L-2570	1	6,3 кг
	2		01.02.02	Ф32АШ " L-6200	1	39,1 кг
	3		01.02.03	Ф16АТ ГОСТ 5781-82 L-4780	1	7,5 кг
	4		01.02.04	Ф16АШ " L-1580	1	2,5 кг
	5		01.02.05	Ф16АШ " L-1560	1	2,5 кг
	6		01.02.06	Ф8АТ " L-690	2	0,3 кг

Изм Лист № Док. Подпись Дата Т. П. А-Э, Ш, Ю - 150-279.84 01.01.00 Лист 4

Формат Зона	Лист	Обозначение	Наименование	Кол.	Примечание
	7	01.02.07	Ф8А1 ГОСТ 5781-82 Р-640	2	0,3 кг
	8	01.02.08	Ф8А1 " Р-590	2	0,2 кг
	9	01.02.09	Ф8А1 " Р-540	2	0,2 кг
	10	01.02.10	Ф8А1 " Р-490	2	0,2 кг
	11	01.02.11	Ф8А1 " Р-470	5	0,2 кг
	12	01.02.12	Ф8А1 " Р-450	15	0,2 кг
<u>01.02.00-01</u>					
<u>Детали</u>					
	1	01.02.01-01	Ф18АШ ГОСТ 5781-82 Р-2160	1	4,3 кг
	2	01.02.02-01	Ф25АШ " Р-6120	1	23,5 кг
	3	01.02.03-01	Ф12А1 ГОСТ 5781-82 Р-5110	1	4,5 кг
	4	01.02.04-01	Ф12АШ " Р-1410	1	1,3 кг
	5	01.02.05-01	Ф12АШ " Р-1380	1	1,2 кг
	6	01.02.06-01	Ф8А1 " Р-650	2	0,3 кг
	7	01.02.07-01	Ф8А1 " Р-600	2	0,2 кг
	8	01.02.08-01	Ф8А1 " Р-550	2	0,2 кг
	9	01.02.09-01	Ф8А1 " Р-500	2	0,2 кг
	10	01.02.10-01	Ф8А1 " Р-450	2	0,2 кг
	11	01.02.11-01	Ф8А1 " Р-420	3	0,2 кг
	12	01.02.12-01	Ф8А1 " Р-400	17	0,2 кг
<u>01.02.00-02</u>					
<u>Детали</u>					
	1	01.02.01-02	Ф14АШ ГОСТ 5781-82 Р-1820	1	2,2 кг
	2	01.02.02-02	Ф20АШ ГОСТ 5781-82 Р-6050	1	14,9 кг
	3	01.02.03-02	Ф10А1 ГОСТ 5781-82 Р-5190	1	3,2 кг
Лист					
Т.п. А-ІІ, ІІІ, ІV - 150-279.84 01.01.00					
5					

Изм. Лист № Докум. Подпись Дата

Формат Зона	Лист	Обозначение	Наименование	Кол.	Примечание
	4	01.02.04-02	Ф10АШ ГОСТ 5781-82 Р-4290	1	0,8 кг
	5	01.02.05-02	Ф10АШ " Р-1220	1	0,8 кг
	6	01.02.06-02	Ф6А1 " Р-620	2	0,1 кг
	7	01.02.07-02	Ф6А1 " Р-570	2	0,1 кг
	8	01.02.08-02	Ф6А1 " Р-520	2	0,1 кг
	9	01.02.09-02	Ф6А1 " Р-470	2	0,1 кг
	10	01.02.10-02	Ф6А1 " Р-420	2	0,1 кг
	11	01.02.11-02	Ф6А1 " Р-370	4	0,1 кг
	12	01.02.12-02	Ф6А1 " Р-340	16	0,1 кг
<u>01.02.00-03</u>					
<u>Детали</u>					
	1	01.02.01-03	Ф20АШ ГОСТ 5781-82 Р-2650	1	6,5 кг
	2	01.02.02-03	Ф28АШ " Р-6200	1	30,0 кг
	3	01.02.03-03	Ф14А1 ГОСТ 5781-82 Р-4780	1	5,8 кг
	4	01.02.04-03	Ф14АШ ГОСТ 5781-82 Р-1580	1	1,9 кг
	5	01.02.05-03	Ф14АШ " Р-1560	1	1,9 кг
	6	01.02.06-03	Ф8А1 ГОСТ 5781-82 Р-690	2	0,3 кг
	7	01.02.07-03	Ф8А1 " Р-640	2	0,3 кг
	8	01.02.08-03	Ф8А1 " Р-590	2	0,2 кг
	9	01.02.09-03	Ф8А1 " Р-540	2	0,2 кг
	10	01.02.10-03	Ф8А1 " Р-490	2	0,2 кг
	11	01.02.11-03	Ф8А1 " Р-470	5	0,2 кг
	12	01.02.12-03	Ф8А1 " Р-450	15	0,2 кг
Лист					
Т.п. А-ІІ, ІІІ, ІV - 150-279.84 - 01.01.00					
6					

Изм. Лист № Докум. Подпись Дата

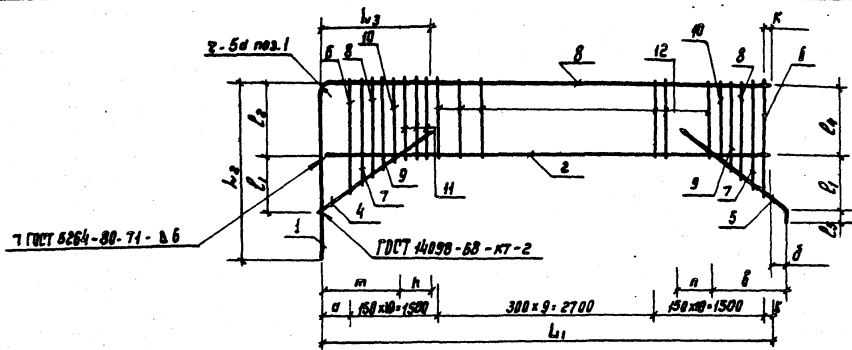
Пример	Зона	Год	Обозначение	Наименование	Код	Примечание
			<u>01.02.00-04</u>			
			<u>Детали</u>			
	1		01.02.01-04	Ф8НН ГОСТ5781-82	Р-2160	1 4,3 кг
	2		01.02.02-04	Ф25АВ "	Р-6120	1 23,5 кг
	3		01.02.03-04	Ф12НН ГОСТ 5781-82	Р-1960	1 4,4 кг
	4		01.02.04-04	Ф12НН "	Р-1490	1 1,3 кг
	5		01.02.05-04	Ф12НН "	Р-1380	1 1,2 кг
	6		01.02.06-04	Ф8НН "	Р-850	2 0,3 кг
	7		01.02.07-04	Ф8НН "	Р-800	2 0,2 кг
	8		01.02.08-04	Ф8НН "	Р-550	2 0,2 кг
	9		01.02.09-04	Ф8НН "	Р-500	2 0,2 кг
	10		01.02.10-04	Ф8НН "	Р-460	2 0,2 кг
	11		01.02.11-04	Ф8НН "	Р-420	3 0,2 кг
	12		01.02.12-04	Ф8НН "	Р-400	17 0,2 кг
			<u>01.02.00-05</u>			
			<u>Детали</u>			
	1		01.02.01-05	Ф14НН ГОСТ5781-82	Р-1930	1 2,3 кг
	2		01.02.02-05	Ф20НН ГОСТ 5781-82	Р-6050	1 14,9 кг
	3		01.02.03-05	Ф10НН ГОСТ 5781-82	Р-5700	1 3,1 кг
	4		01.02.04-05	Ф10НН "	Р-1290	1 0,8 кг
	5		01.02.05-05	Ф10НН "	Р-1220	1 0,8 кг
	6		01.02.06-05	Ф8НН "	Р-620	2 0,1 кг
Исп. Инст.	№ Докв.	Подпись	Т.П. А-И.И.И. - 150-279.84		01.01.00	Лист 7

Р.А.И.И.И.И.

Турбовой проект А-И.И.И.И. - 150-279.84

Исп. Инст. № Докв. Подпись Дата

Пример	Зона	Год	Обозначение	Наименование	Код	Примечание
	7		01.02.07-05	Ф8НН ГОСТ 5781-82	Р-570	2 0,1 кг
	8		01.02.08-05	Ф8НН "	Р-520	2 0,1 кг
	9		01.02.09-05	Ф8НН "	Р-470	2 0,1 кг
	10		01.02.10-05	Ф8НН "	Р-420	2 0,1 кг
	11		01.02.11-05	Ф8НН "	Р-370	3 0,1 кг
	12		01.02.12-05	Ф8НН "	Р-360	17 0,1 кг
			<u>01.02.00-05</u>			
			<u>Детали</u>			
Исп. Инст.	№ Докв.	Подпись	Т.П. А-И.И.И.И. - 150-279.84		01.01.00	Лист 8



Марка, поз.	Обозначение	L ₁ мм	L ₂ мм	L ₃ мм	l ₁ мм	l ₂ мм	l ₃ мм	l ₄ мм	K мм	σ мм	δ мм	β мм	m мм	n мм	Масса ед., кг
КР-1	01.01.00	6210	800	1380	330	415	50	390	110	400	190	980	1020	455	63,5
КР-1	01.01.00-03		1420	51,3											
КР-2	01.02.00		1620	63,9											
КР-2	01.02.00-03	6130	960	1700	310	375	—	350	140	290	170	930	970	340	52,1
КР-1	01.01.00-01		1068	40,1											
КР-1	01.01.00-04		1120	40,2											
КР-2	01.02.00-01	6060	880	1290	290	330	—	315	80	300	140	870	920	285	40,6
КР-2	01.02.00-04		1440	40,5											
КР-1	01.01.00-02		590	820											24,4
КР-1	01.01.00-05	700	790	24,4	290	330	—	315	80	300	140	870	920	285	24,7
КР-2	01.02.00-02		1130	24,7											
КР-2	01.02.00-05		1240	24,7											

			Г.П. Я-Э.В. № 450-279.84		01.01.00 05	
Г.И.И.И.И.	И.И.И.И.И.	И.И.И.И.И.	Плоские каркасы КР-1; КР-2 Сварочный чертеж.	Стадия	Масса	Масштаб
И.И.И.И.И.	И.И.И.И.И.	И.И.И.И.И.		см.	табл.	
И.И.И.И.И.	И.И.И.И.И.	И.И.И.И.И.		Лист 1	Листов 1	
И.И.И.И.И.	И.И.И.И.И.	И.И.И.И.И.		Гипрапроинструмент		
И.И.И.И.И.	И.И.И.И.И.	И.И.И.И.И.				

Код	Знач	Пов.	Обозначение	Наименование	Кол.	Примечание
				<u>Документация</u>		
			ТТ	Технические требования		
				<u>02.00.00</u>		
				<u>Сборочные единицы и детали</u>		
	1		02.01.00	Плоский каркас КР-1	9	12,6 кг
Б4	2		02.02.00	Ф10А1 ГОСТ 5781-82, L=1500	18	0,9 кг
Б4	3		02.03.00	Ф14А1 ГОСТ 5781-82, L=500	6	0,7 кг
				<u>02.00.00-01</u>		
				<u>Сборочные единицы и детали</u>		
	1		02.01.00-01	Плоский каркас КР-1	9	10,7 кг
Б4	2		02.02.00-01	Ф10А1, ГОСТ 5781-82, L=1500	18	0,9 кг
Б4	3		02.03.00-01	Ф14А1, ГОСТ 5781-82, L=500	6	0,6 кг
				<u>02.00.00-02</u>		
				<u>Сборочные единицы и детали</u>		
	1		02.01.00-02	Плоский каркас КР-1	9	7,0 кг
Б4	2		02.02.00-02	Ф8А1, ГОСТ 5781-82, L=1500	18	0,6 кг
Б4	3		02.03.00-02	Ф14А1, ГОСТ 5781-82, L=520	6	0,6 кг

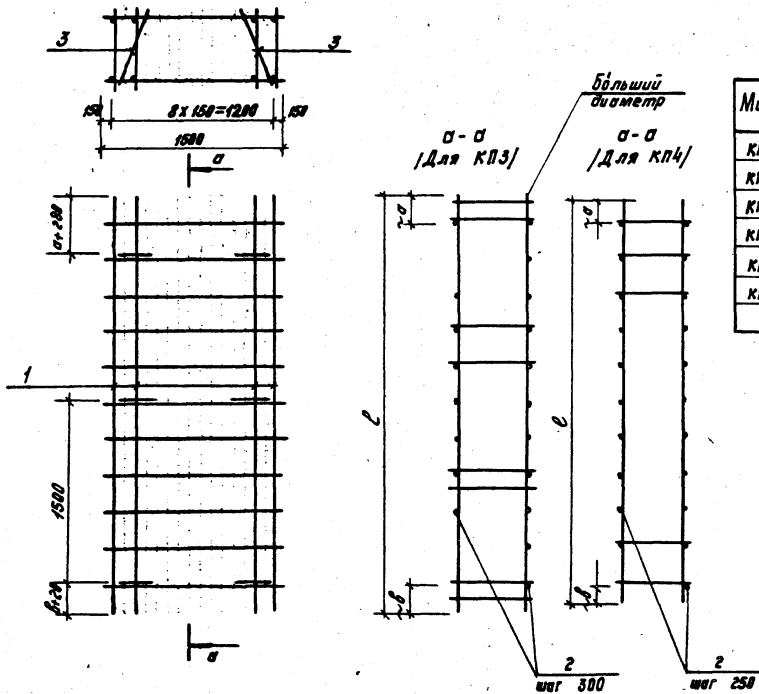
Л.И.И.И.И.	И.И.И.И.И.	И.И.И.И.И.	Т.П. А-Э, И, Ю - 150-279.84	02.00.00
И.И.И.И.И.	И.И.И.И.И.	И.И.И.И.И.	Пространственные каркасы	И.И.И.И.И.
И.И.И.И.И.	И.И.И.И.И.	И.И.И.И.И.	КП3-Э, КП3-И, КП3-Ю,	И.И.И.И.И.
И.И.И.И.И.	И.И.И.И.И.	И.И.И.И.И.	КП4-Э, КП4-И, КП4-Ю.	И.И.И.И.И.
И.И.И.И.И.	И.И.И.И.И.	И.И.И.И.И.	Спецификация.	И.И.И.И.И.

Титановый проект А-Э, И, Ю - 150-279.84 Листов №

Код	Знач	Пов.	Обозначение	Наименование	Кол.	Примечание
			02.00.00-03	Пространственный каркас КП4-И		
				<u>Сборочные единицы и детали</u>		
	1		02.01.00-03	Плоский каркас КР-1	9	7,6 кг
Б4	2		02.02.00-03	Ф6А1, ГОСТ 5781-82, L=1500	24	0,33 кг
Б4	3		02.03.00-03	Ф14А1, ГОСТ 5781-82, L=500	6	0,6 кг
				<u>02.00.00-04</u>		
				<u>Пространственный каркас КП4-И</u>		
				<u>Сборочные единицы и детали</u>		
	1		02.01.00-04	Плоский каркас КР-1	9	7,4 кг
Б4	2		02.02.00-04	Ф6А1, ГОСТ 5781-82, L=1500	24	0,33 кг
Б4	3		02.03.00-04	Ф14А1, ГОСТ 5781-82, L=520	6	0,6 кг
				<u>02.00.00-05</u>		
				<u>Пространственный каркас КП4-Ю</u>		
				<u>Сборочные единицы и детали</u>		
	1		02.01.00-05	Плоский каркас КР-1	9	7,1 кг
Б4	2		02.02.00-05	Ф6А1, ГОСТ 5781-82, L=1500	22	0,33 кг
Б4	3		02.03.00-05	Ф14А1, ГОСТ 5781-82, L=500	6	0,6 кг

Лист № 12

И.И.И.И.И.	И.И.И.И.И.	И.И.И.И.И.	Т.П. А-Э, И, Ю - 150-279.84	02.00.00	Лист
И.И.И.И.И.	И.И.И.И.И.	И.И.И.И.И.	И.И.И.И.И.	И.И.И.И.И.	И.И.И.И.И.
И.И.И.И.И.	И.И.И.И.И.	И.И.И.И.И.	И.И.И.И.И.	И.И.И.И.И.	И.И.И.И.И.
И.И.И.И.И.	И.И.И.И.И.	И.И.И.И.И.	И.И.И.И.И.	И.И.И.И.И.	И.И.И.И.И.



Марка	Обозначение	σ мм	δ мм	ℓ мм	Масса кг
КЛЗ-В	02.00.00	255	245	3470	146,4
КЛЗ-В	02.00.00-01	205	165	3370	120,7
КЛЗ-В	02.00.00-02	305	265	3270	84,6
КЛ4-В	02.00.00-03	130	90	3470	22,0
КЛ4-В	02.00.00-04	80	40	3370	22,8
КЛ4-В	02.00.00-05	155	45	3270	78,5

			Т.п. Я-И.В.П-150-279.84 02.00.00 сБ	
Г.м.ж.п.г.	Васильев	М.м.ж.с.	Пространственные каркасы	
Л.конт.пр.	Савельев	С.И.А.	КЛЗ-В, КЛЗ-В, КЛЗ-В,	Сталь
Нач.спец.	Одиноков	И.И.Р.	КЛ4-В, КЛ4-В, КЛ4-В.	Масса
Гл.спец.	Королевич	И.И.Р.	Сборочный чертеж.	
Рис.гр.	Васильев	И.И.Р.	Лист 1 Листов 2	
Вед.инж.	Зудова	Зудова	Гидропротрансстрой	
Инженер	Кудряшова	И.И.Р.		

Контр-лист	Лист	№	Обозначение	Наименование	Кол.	Примечание
				<u>Документация</u>		
			ТТ	Технические требования		
				<u>02.01.00</u>		
				<u>Детали</u>		
Б4	1	02.01.01	Ф20А-В, ГОСТ 5781-82, Р-3470	1	8,6 кг	
Б4	3	02.01.02	Ф10А-Г, ГОСТ 5781-82, Р-3470	1	2,1 кг	
Б4	2	02.01.03	Ф6А-Г, ГОСТ 5781-82, Р-420	19	0,1 кг	
				<u>02.01.00-01</u>		
				<u>Детали</u>		
Б4	1	02.01.01-01	Ф18А-В, ГОСТ 5781-82, Р-3370	1	6,7 кг	
Б4	3	02.01.02-01	Ф10А-Г, ГОСТ 5781-82, Р-3370	1	2,1 кг	
Б4	2	02.01.03-01	Ф6А-Г, ГОСТ 5781-82, Р-370	19	0,1 кг	

Пл. Ж. П. Кочетков
 Н. К. Митрофанов
 Г. В. Степанов
 Р. В. Степанов
 Р. В. Степанов
 Р. В. Степанов
 Р. В. Степанов

Т. П. А-П, В, У - 150-279.84 02.01.00
 Плоцкий каркас
 КР-1
 Спецификация

Статус	Лист	Листов
	1	2

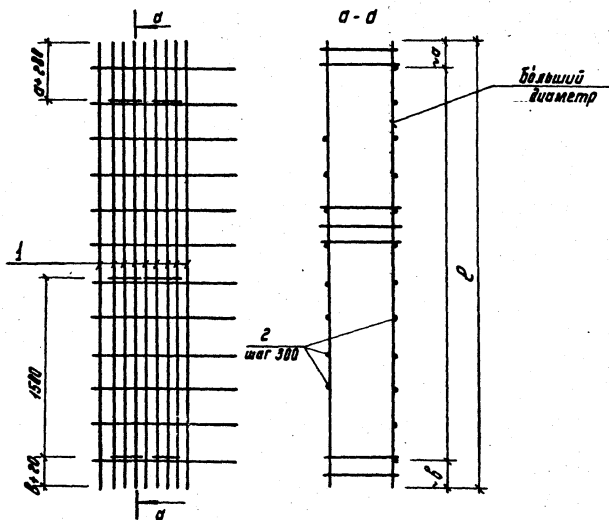
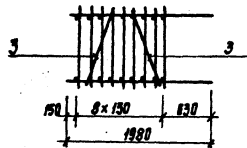
Гипропротранстрой

Типовой проект А-П, В, У - 150-279.84 Алюминий

Контр-лист	Лист	№	Обозначение	Наименование	Кол.	Примечание
				<u>02.01.00 - 02</u>		
				<u>Детали</u>		
Б4	1	02.01.01-02	Ф14А-В, ГОСТ 5781-82, Р-3270	1	3,9 кг	
Б4	3	02.01.02-02	Ф8А-Г, ГОСТ 5781-82, Р-3270	1	1,3 кг	
Б4	2	02.01.03-02	Ф6А-Г, ГОСТ 5781-82, Р-320	19	0,1 кг	
				<u>02.01.00-03</u>		
				<u>Детали</u>		
Б4	1	02.01.01-03	Ф12А-В, ГОСТ 5781-82, Р-3470	1	3,1 кг	
Б4	3	02.01.01-03	Ф12А-В, ГОСТ 5781-82, Р-3470	1	3,1 кг	
Б4	2	02.01.02-03	Ф6А-Г, ГОСТ 5781-82, Р-370	14	0,1 кг	
				<u>02.01.00-04</u>		
				<u>Детали</u>		
Б4	1	02.01.01-04	Ф12А-В, ГОСТ 5781-82, Р-3370	1	3,0 кг	
Б4	3	02.01.01-04	Ф12А-В, ГОСТ 5781-82, Р-3370	1	3,0 кг	
Б4	2	02.01.02-04	Ф6А-Г, ГОСТ 5781-82, Р-320	14	0,1 кг	
				<u>02.01.00-05</u>		
				<u>Детали</u>		
Б4	1	02.01.01-05	Ф12А-В, ГОСТ 5781-82, Р-3270	1	2,9 кг	
Б4	3	02.01.01-05	Ф12А-В, ГОСТ 5781-82, Р-3270	1	2,9 кг	
Б4	2	02.01.02-05	Ф6А-Г, ГОСТ 5781-82, Р-270	13	0,1 кг	

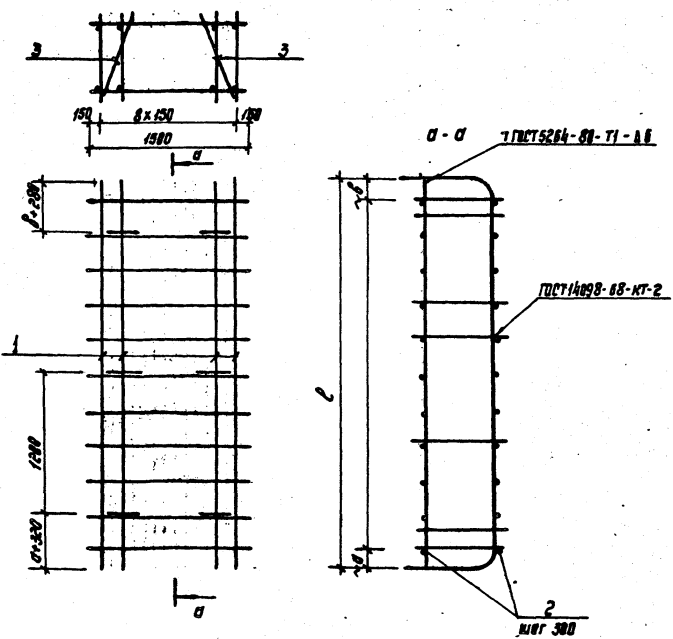
Типовой проект А-П, В, У - 150-279.84 Алюминий

Т. П. А-П, В, У - 150-279.84 02.01.00 Лист 2



Марка	Обозначение	a мм	b мм	l мм	Масса, кг
КП5-Э	03.00.00	255	215	3470	130,2
КП5-Ш	03.00.00-01	205	165	3370	121,5
КП5-Ю	03.00.00-02	305	265	3270	83,2

				т.п. А-Э, Ш, Ю-150-279.84	03.00.00 05
Гл. инж. пр.	Васильев	Иванов		Пространственный каркас КП5-Э, КП5-Ш, КП5-Ю. Сварочный чертеж.	Сталь См. тол.
Н. контр. пр.	Сидорова	Сидорова			
Инж. студ.	Иванов	Иванов			
Гл. техн.	Кореневский	Иванов			Лист 1 Листов 1
Рис. гр.	Васильев	Иванов			Гипропротрансстрой
Вед. инж.	Зубова	Иванов			
Инженер	Кудашкина	Иванов			



Марка	Обозначение	а мм	б мм	с мм	Масса кг.
кпб-И	04.00.00	200	240	3440	154,9
кпб-Ш	04.00.00-01	150	190	3340	103,6
кпб-П	04.00.00-02	100	140	3240	66,7
кп7-И	04.00.00-03	200	240	3440	104,5
кп7-Ш	04.00.00-04	150	190	3340	80,2
кп7-П	04.00.00-05	100	140	3240	78,3

			Т. п. И-Ш, П-150-279.94 04.00.00 сБ			
Исполн. пр.	Исполн. пр.	Исполн. пр.	Пространственные каркасы кпб-И, кпб-Ш, кпб-П, кп7-И, кп7-Ш, кп7-П. Сварочный чертеж.	Стадия	Масса	Монтаж
Исполн. пр.	Исполн. пр.	Исполн. пр.		См.	См.	
Исполн. пр.	Исполн. пр.	Исполн. пр.		Лист 1	Листов 1	
Исполн. пр.	Исполн. пр.	Исполн. пр.		Гипропротрансстрой		

Кол.	Примечание	Наименование	Обозначение	Кол.	Примечание
<u>Документация</u>					
ТТ Технические требования					
<u>04.01.00</u>					
<u>Детали</u>					
1		Ф10А-Ш ГОСТ 5781-82	Р-5530	1	11,1 кг
2		Ф12А-Ш ГОСТ 5781-82	Р-3420	1	3,0 кг
3		Ф6А-Т "	Р-570	17	0,1 кг
<u>04.01.00-01</u>					
<u>Детали</u>					
1		Ф14А-Ш ГОСТ 5781-82	Р-5200	1	6,4 кг
2		Ф10А-Ш "	Р-3320	1	2,0 кг
3		Ф6А-Т "	Р-570	17	0,1 кг
<u>04.01.00-02</u>					
<u>Детали</u>					
1		Ф10А-Ш ГОСТ 5781-82	Р-4940	1	3,0 кг
2		Ф8А-Ш "	Р-3220	1	1,3 кг
3		Ф6А-Т "	Р-570	17	0,1 кг

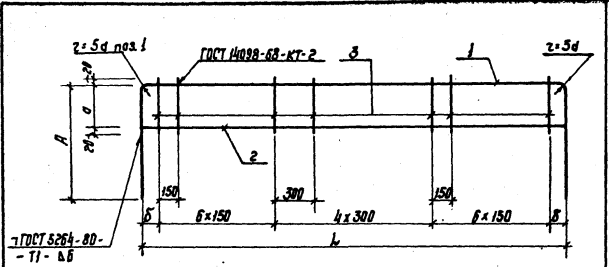
Инженер	Инженер	Инженер	Т.П. А-И, Ш, Т - 150-279,84	04.01.00
Инженер	Инженер	Инженер	Павский корпус КР-1.	Специф. лист Специф. лист
Инженер	Инженер	Инженер		
Инженер	Инженер	Инженер	Спецификация.	Вспрограмметри

Титановый проект А-И, Ш, Т - 150-279,84 Листов Ш

Кол.	Примечание	Наименование	Обозначение	Кол.	Примечание
<u>04.01.00-03</u>					
<u>Детали</u>					
1		Ф12А-Ш ГОСТ 5781-82	Р-4950	1	4,4 кг
2		Ф14А-Ш "	Р-3420	1	4,1 кг
3		Ф6А-Т "	Р-420	17	0,1 кг
<u>04.01.00-04</u>					
<u>Детали</u>					
1		Ф10А-Ш ГОСТ 5781-82	Р-4760	1	2,9 кг
2		Ф12А-Ш "	Р-3320	1	2,9 кг
3		Ф6А-Т "	Р-370	17	0,1 кг
<u>04.01.00-05</u>					
<u>Детали</u>					
1		Ф10А-Ш ГОСТ 5781-82	Р-4440	1	2,7 кг
2		Ф10А-Ш "	Р-3220	1	2,0 кг
3		Ф6А-Т "	Р-320	17	0,1 кг

Лист № 1 из 2. Проверка и вынос. Изменения № 1, 2.

Инженер	Инженер	Инженер	Т.П. А-И, Ш, Т - 150-279,84	04.01.00
Инженер	Инженер	Инженер	Спецификация.	Специф. лист Специф. лист
Инженер	Инженер	Инженер		
Инженер	Инженер	Инженер	Вспрограмметри	Вспрограмметри



Марка	Обозначение	a мм	A мм	L мм	б мм	Масса кг
КР-1	04.01.00	530	1110	3440	220	15,8
КР-1	04.01.00-01	530	990	3340	170	10,1
КР-1	04.01.00-02	530	870	3240	120	6,0
КР-1	04.01.00-03	380	780	3440	220	10,2
КР-1	04.01.00-04	330	730	3340	170	7,5
КР-1	04.01.00-05	280	620	3240	120	6,4

Т.п. А-В, №. IV - 150-279.84 04.01.00 05

Инж.пр. Васильев	Инж.пр. Сидорова	Инж.пр. Сидорова	Плоский каркас КР-1 Сборочный чертёж.	Студия Масса Масштаб
Инж.пр. Сидорова	Инж.пр. Сидорова	Инж.пр. Сидорова		См. табл.
Инж.пр. Кореньевский	Инж.пр. Сидорова	Инж.пр. Сидорова	Лист 1 Листов 1	Студия Масса Масштаб
Инж.пр. Зубова	Инж.пр. Зубова	Инж.пр. Зубова	Гипропромтрансстрой	Лист 1 Листов 1
Инженер Зубовкина	Инженер Зубовкина	Инженер Зубовкина		Гипропромтрансстрой

Типовой проект А-В, №. IV - 150-279.84 Листов 20

Формат	Этаж	Поз.	Обозначение	Наименование	Кол.	Примечание
				<u>Документация</u>		
			ТТ	Технические требования		
				<u>05.00.00</u>		
				<u>Детали</u>		
Б.4	1		05.01.00	Ф25А-И ГОСТ 5781-82 Р-3250	1	12,5кг
Б.4	2		05.02.00	Ф12А-1 ГОСТ 5781-82 Р-3250	1	2,9кг
Б.4	3		05.03.00	Ф6А-1 ГОСТ 5781-82 Р-470	22	0,1кг
				<u>05.00.00-01</u>		
				<u>Детали</u>		
Б.4	1		05.01.00-01	Ф22А-И ГОСТ 5781-82 Р-2800	1	8,4кг
Б.4	2		05.02.00-01	Ф12А-1 ГОСТ 5781-82 Р-2800	1	2,5кг
Б.4	3		05.03.00-01	Ф6А-1 ГОСТ 5781-82 Р-420	19	0,1кг
				<u>05.00.00-02</u>		
				<u>Детали</u>		
Б.4	1		05.01.00-02	Ф18А-И ГОСТ 5781-82 Р-2200	1	4,4кг
Б.4	1		05.02.00-02	Ф10А-1 ГОСТ 5781-82 Р-2200	1	1,4кг
Б.4	3		05.03.00-02	Ф6А-1 ГОСТ 5781-82 Р-370	45	0,1кг

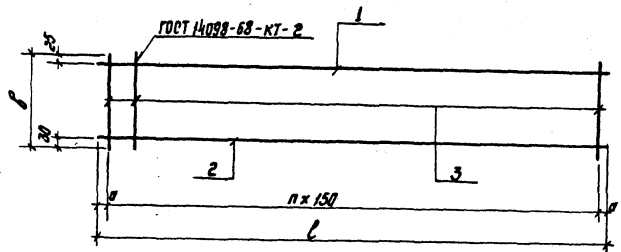
Типовой проект А-В, №. IV - 150-279.84 Листов 20

Инж.пр. Васильев	Инж.пр. Сидорова	Инж.пр. Сидорова	Т.п. А-В, №. IV - 150-279.84 05.00.00	Студия Масса Масштаб
Инж.пр. Сидорова	Инж.пр. Сидорова	Инж.пр. Сидорова		См. табл.
Инж.пр. Кореньевский	Инж.пр. Сидорова	Инж.пр. Сидорова	Плоские каркасы КР1-Б, КР1-В, КР1-А, КР3-Б, КР3-В, КР3-Г.	Студия Лист Листов
Инж.пр. Зубова	Инж.пр. Зубова	Инж.пр. Зубова		1 2
Инженер Зубовкина	Инженер Зубовкина	Инженер Зубовкина	Спецификация.	Гипропромтрансстрой

Формат Листа	Лист	Обозначение	Наименование	Кол.	Примечание
			<u>05.00.00-03</u>		
			<u>Детали</u>		
Б4	1	05.01.00-03	Ф28А-И ГОСТ 5781-82 Р-3450	1	16,7 кг
Б4	2	05.02.00-03	Ф14А-Т ГОСТ 5781-82 Р-3450	1	4,2 кг
Б4	3	05.03.00-03	Ф6А-Т ГОСТ 5781-82 Р-470	23	0,1 кг
			<u>05.00.00-04</u>		
			<u>Детали</u>		
Б4	1	05.01.00-04	Ф25А-И ГОСТ 5781-82 Р-2800	1	10,8 кг
Б4	2	05.02.00-04	Ф12А-Т ГОСТ 5781-82 Р-2800	1	2,5 кг
Б4	3	05.03.00-04	Ф6А-Т ГОСТ 5781-82 Р-420	19	0,1 кг
			<u>05.00.00-05</u>		
			<u>Детали</u>		
Б4	1	05.01.00-05	Ф20А-И ГОСТ 5781-82 Р-2400	1	5,9 кг
Б4	2	05.02.00-05	Ф10А-Т ГОСТ 5781-82 Р-2400	1	1,5 кг
Б4	3	05.03.00-05	Ф6А-Т ГОСТ 5781-82 Р-370	16	0,1 кг

Т. П. А-И, И, IV - 150-279.84 05.00.00 Лист 2

Таблицей прорисован А-И, И, IV - 150-279.84



Марка	Обозначение	σ мм	б мм	р мм	n	Масса кг
КР1-И	05.00.00	50	470	3250	21	17,6
КР1-И	05.00.00-01	50	420	2800	18	12,8
КР1-И	05.00.00-02	50	370	2200	14	7,3
КР3-И	05.00.00-03	75	470	3450	22	23,2
КР3-И	05.00.00-04	50	420	2800	18	15,2
КР3-И	05.00.00-05	75	370	2400	15	9,0

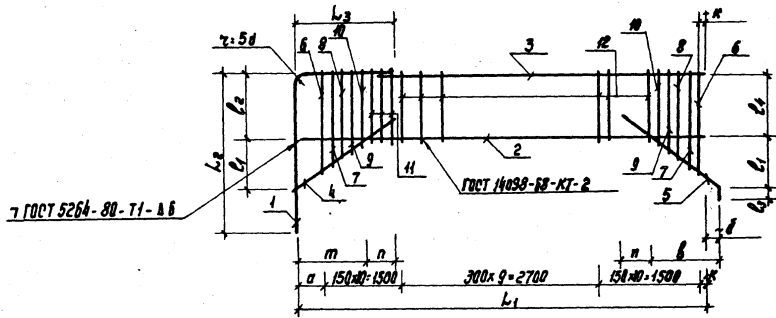
Т. П. А-И, И, IV - 150-279.84 05.00.00 06

В. инж. И. В. Кудряков	В. инж. И. В. Кудряков	Инженер	Плоские коржаты КР1-И, КР1-И, КР1-И, КР3-И, КР3-И, КР3-И. Сборочный чертеж.	Студия	Масса	Месшлой
Н. инж. И. В. Кудряков	Н. инж. И. В. Кудряков	Инженер				
Инж. И. В. Кудряков	Инж. И. В. Кудряков	Инженер		Лист 1	Листов 1	
Инж. И. В. Кудряков	Инж. И. В. Кудряков	Инженер		Гипропротранстрей		

Формат Листа	№	Обозначение	Наименование	Кол.	Примечание
		<u>06.00.00-03</u>			
		<u>Детали</u>			
Б4	1	06.01.00-03	Ф20А-И ГОСТ 5781-82 L-2850	1	6,5 кг
Б4	2	06.02.00-03	Ф28А-И " L-6200	1	30,0 кг
Б4	3	06.03.00-03	Ф14А-И ГОСТ 5781-82 L-4780	1	5,8 кг
Б4	4	06.04.00-03	Ф14А-И " L-1680	1	4,9 кг
Б4	5	06.05.00-03	Ф14А-И " L-1560	1	1,9 кг
Б4	6	06.06.00-03	Ф8А-И " L-690	2	0,3 кг
Б4	7	06.07.00-03	Ф8А-И " L-640	2	0,3 кг
Б4	8	06.08.00-03	Ф8А-И " L-590	2	0,2 кг
Б4	9	06.09.00-03	Ф8А-И " L-540	2	0,2 кг
Б4	10	06.10.00-03	Ф8А-И " L-490	2	0,2 кг
Б4	11	06.11.00-03	Ф8А-И " L-470	3	0,2 кг
Б4	12	06.12.00-03	Ф8А-И " L-450	17	0,2 кг
		<u>06.00.00-04</u>			
		<u>Детали</u>			
Б4	1	06.01.00-04	Ф8А-И ГОСТ 5781-82 L-2160	1	4,3 кг
Б4	2	06.02.00-04	Ф25А-И " L-8120	1	23,5 кг
Б4	3	06.03.00-04	Ф12А-И ГОСТ 5781-82 L-4960	1	4,4 кг
Б4	4	06.04.00-04	Ф12А-И " L-1410	1	1,3 кг
Б4	5	06.05.00-04	Ф12А-И " L-1380	1	1,2 кг
Б4	6	06.06.00-04	Ф8А-И " L-650	2	0,3 кг
		Т. П. А-И, И, IV-150-279.84 06.00.00			
Иск. Лист № 1 докум. Подпись Дата				Искт	3

Формат Листа	№	Обозначение	Наименование	Кол.	Примечание
Б4	7	06.07.00-04	Ф8А-И ГОСТ-5781-82 L-600	2	0,2 кг
Б4	8	06.08.00-04	Ф8А-И " L-550	2	0,2 кг
Б4	9	06.09.00-04	Ф8А-И " L-500	2	0,2 кг
Б4	10	06.10.00-04	Ф8А-И ГОСТ 5781-82 L-450	2	0,2 кг
Б4	11	06.11.00-04	Ф8А-И " L-420	1	0,2 кг
Б4	12	06.12.00-04	Ф8А-И " L-400	19	0,2 кг
		<u>06.00.00-05</u>			
		<u>Детали</u>			
Б4	1	06.01.00-05	Ф14А-И ГОСТ 5781-82 L-1930	1	2,3 кг
Б4	2	06.02.00-05	Ф20А-И ГОСТ 5781-82 L-6050	1	14,9 кг
Б4	3	06.03.00-05	Ф10А-И ГОСТ 5781-82 L-5040	1	3,1 кг
Б4	4	06.04.00-05	Ф10А-И " L-1290	1	0,8 кг
Б4	5	06.05.00-05	Ф10А-И " L-1220	1	0,8 кг
Б4	6	06.06.00-05	Ф6А-И " L-620	2	0,1 кг
Б4	7	06.07.00-05	Ф6А-И " L-570	2	0,1 кг
Б4	8	06.08.00-05	Ф6А-И " L-520	2	0,1 кг
Б4	9	06.09.00-05	Ф6А-И " L-470	2	0,1 кг
Б4	10	06.10.00-05	Ф6А-И " L-420	2	0,1 кг
Б4	11	06.11.00-05	Ф6А-И " L-370	1	0,1 кг
Б4	12	06.12.00-05	Ф6А-И " L-340	19	0,1 кг
		Т. П. А-И, И, IV-150-279.84 06.00.00			
Иск. Лист № 1 докум. Подпись Дата				Искт	4

Алюминий
 Титановый прорезной А-И, И, IV-150-279.84
 УИЛ № 10-100. Удобен для работы с металлами



Марка, поз.	Обозначение	L ₁ мм	L ₂ мм	L ₃ мм	L ₄ мм	K мм	a мм	d мм	b мм	m мм	n мм	Масса ед. кг			
КР-2-И	06.00.00	6210	960	1620	330	415	50	390	110	400	190	980	1020	455	83,9
КР-4-И	06.00.00-03			1700											521
КР-2-Ш	06.00.00-01	6130	880	1290	310	375	—	350	140	290	170	930	970	340	40,6
КР-4-Ш	06.00.00-04			1440											40,5
КР-2-IV	06.00.00-02	6060	700	1130	290	330	—	315	60	300	140	870	920	285	24,7
КР-4-IV	06.00.00-05			1280											24,7

		тп. А-В, Ш, IV- 150-279.84		06.00.00 05	
		Плоские каркасы		Сталь	Масса
		КР 2-И, КР 2-Ш, КР 2-IV, КР 4-И, КР 4-Ш, КР 4-IV.		см.	Масштаб
		Сборочный чертеж.		табл.	
				Лист 1	Листов 3
				Гипропротранстрой	
Инж.пр.	Васильев	Инж.пр.	Сидорова		
Инж.контр.ос.	Сидорова	Инж.пр.	Сидорова		
Инж.отд.	Орлова	Инж.пр.	Сидорова		
Л. спец.	Карельский	Инж.пр.	Сидорова		
Р.к. групп.	Васильева	Инж.пр.	Сидорова		
Инж.контр.	Зубова	Инж.пр.	Сидорова		
Инженер	Кудряшова	Инж.пр.	Сидорова		

Формат	Лист	Мас.	Обозначение	Наименование	Кол.	Примечание
				<u>Документация</u>		
			ТТ	Технические требования		
				<u>07.00.00</u>		
				<u>Детали</u>		
Б.4	1	07.01.00	Ф20А-Ш ГОСТ 5781-82 $\phi=3470$	1	8,6 кг	
Б.4	3	07.02.00	Ф10А-Т ГОСТ 5781-82 $\phi=3470$	1	2,1 кг	
Б.4	2	07.03.00	Ф6А-Т ГОСТ 5781-82 $\phi=420$	19	0,1 кг	
				<u>07.00.00-01</u>		
				<u>Детали</u>		
Б.4	1	07.01.00-01	Ф18А-Ш ГОСТ 5781-82 $\phi=3370$	1	6,7 кг	
Б.4	3	07.02.00-01	Ф10А-Т ГОСТ 5781-82 $\phi=3370$	1	2,1 кг	
Б.4	2	07.03.00-01	Ф6А-Т ГОСТ 5781-82 $\phi=320$	19	0,1 кг	
				<u>07.00.00-02</u>		
				<u>Детали</u>		
Б.4	1	07.01.00-02	Ф14А-Ш ГОСТ 5781-82 $\phi=3270$	1	3,9 кг	
Б.4	3	07.02.00-02	Ф8А-Т ГОСТ 5781-82 $\phi=3270$	1	1,3 кг	
Б.4	2	07.03.00-02	Ф6А-Т ГОСТ 5781-82 $\phi=320$	18	0,1 кг	

Инженер	В.И. Шихов	Инженер	В.И. Шихов	Т.П. А-Ш, Ш, Ш-150-279.84	07.00.00
Инженер	В.И. Шихов	Инженер	В.И. Шихов	Плоский каркас	Стальная
Инженер	В.И. Шихов	Инженер	В.И. Шихов	КР5-Ш, КР5-Ш, КР5-Ш	Лист 1
Инженер	В.И. Шихов	Инженер	В.И. Шихов	Спецификация.	Листов 1
Инженер	В.И. Шихов	Инженер	В.И. Шихов	Гипропротрагострой	

ГОСТ 44098-68-КТ-2

Альбом Ш

Технический проект А-Ш, Ш, Ш-150-279.84

Марка	Обозначение	ϕ мм	σ мм	ℓ мм	k	m	Масса кг
КР5-Ш	07.00.00	380	85	3470	7	4	12,6
КР5-Ш	07.00.00-01	330	35	3370	7	4	10,7
КР5-Ш	07.00.00-02	280	135	3270	6	4	7,0

Т.П. А-Ш, Ш, Ш-150-279.84 07.00.00 СБ					
Инженер	В.И. Шихов	Инженер	В.И. Шихов	Плоский каркас	Стальная
Инженер	В.И. Шихов	Инженер	В.И. Шихов	КР5-Ш, КР5-Ш, КР5-Ш	См. табл.
Инженер	В.И. Шихов	Инженер	В.И. Шихов	Сборочный чертеж.	Лист 1
Инженер	В.И. Шихов	Инженер	В.И. Шихов	Гипропротрагострой	Листов 1

Формат	Этаж	Лист	Обозначение	Наименование	Кол.	Примечание
				<u>Документация</u>		
			ТТ	Технические требования		
				<u>08.00.00</u>		
				<u>Детали</u>		
Б.4	1		08.01.00	Ф12А-Ш ГОСТ5781-82 Р-370	2	3,1 кг
Б.4	2		08.02.00	Ф6А-Г ГОСТ5781-82 Р-370	14	0,1 кг
				<u>08.00.00-01</u>		
				<u>Детали</u>		
Б.4	1		08.01.00-01	Ф12А-Ш ГОСТ5781-82 Р-370	2	3,0 кг
Б.4	2		08.02.00-01	Ф6А-Г ГОСТ5781-82 Р-370	14	0,1 кг
				<u>08.00.00-02</u>		
				<u>Детали</u>		
Б.4	1		08.01.00-02	Ф12А-Ш ГОСТ5781-82 Р-370	2	2,9 кг
Б.4	2		08.02.00-02	Ф6А-Г ГОСТ5781-82 Р-370	13	0,1 кг

Инж.пр. Силаев	Инж.пр. Силаев	Инж.пр. Силаев
Инж.отд. Данилов	Инж.отд. Данилов	Инж.отд. Данилов
Инж.отд. Кореньевский	Инж.отд. Кореньевский	Инж.отд. Кореньевский
Инж.отд. Васильев	Инж.отд. Васильев	Инж.отд. Васильев
Инж.пр. Зубова	Инж.пр. Зубова	Инж.пр. Зубова
Инженер. Кудряшова	Инженер. Кудряшова	Инженер. Кудряшова

Т.П. А-Д, Ш, Ю-150-279.84 08.00.00

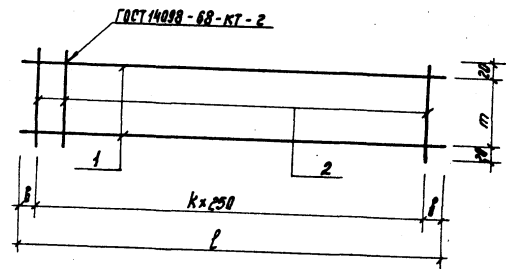
Плоский каркас
КРБ-Д, КРБ-Ш, КРБ-Ю

Спецификация.

Лист 1

Гипропротрансстрой

Туполов проект А-Д, Ш, Ю-150-279.84 Листов 2

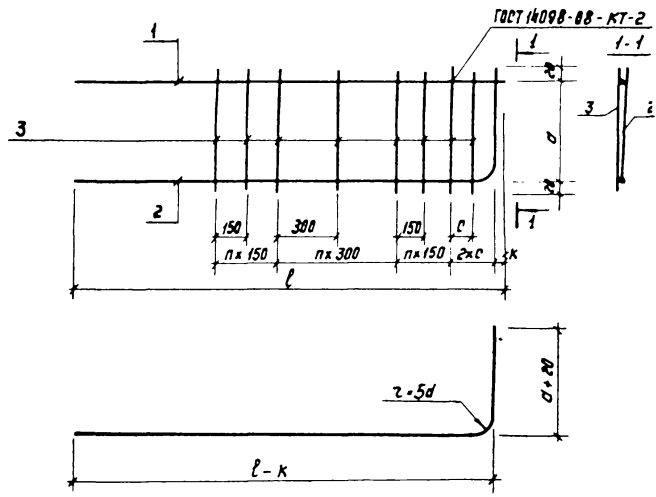


Марка	Обозначение	δ мм	k	h мм	l мм	Масса кг
КРБ-Д	08.00.00	110	13	330	3470	7,6
КРБ-Ш	08.00.00-01	80	13	280	3370	7,4
КРБ-Ю	08.00.00-02	135	12	230	3270	7,1

Инж.пр. Силаев		Инж.пр. Силаев	Т.П. А-Д, Ш, Ю-150-279.84 08.00.00 06	
Инж.отд. Данилов	Инж.отд. Данилов	Инж.отд. Данилов	Плоский каркас	Лист 1
Инж.отд. Кореньевский	Инж.отд. Кореньевский	Инж.отд. Кореньевский	КРБ-Д, КРБ-Ш, КРБ-Ю.	Масса
Инж.отд. Васильев	Инж.отд. Васильев	Инж.отд. Васильев	Сборочный чертеж.	Листов 1
Инж.пр. Зубова	Инж.пр. Зубова	Инж.пр. Зубова		Гипропротрансстрой
Инженер. Кудряшова	Инженер. Кудряшова	Инженер. Кудряшова		

Код	Зона	Пос.	Обозначение	Наименование	Кол.	Примечание
				<u>Документация</u>		
			ТТ	Технические требования		
				<u>11.00.00</u>		
				<u>Детали</u>		
Б4	1	11.01.00	Ф12А-Ш ГОСТ 5781-82 Р=2500	1	2,3 кг	
	2	11.02.00	Ф12А-Ш ГОСТ 5781-82 Р=2820	1	2,5 кг	
Б4	3	11.03.00	ФБЯ-Т ГОСТ 5781-82 Р=320	11	0,1 кг	
				<u>11.00.00-01</u>		
				<u>Детали</u>		
Б4	1	11.01.00-01	Ф12А-Ш ГОСТ 5781-82 Р=2510	1	2,2 кг	
	2	11.02.00-01	Ф10А-Ш ГОСТ 5781-82 Р=2730	1	4,7 кг	
Б4	3	11.03.00-01	ФБЯ-Т ГОСТ 5781-82 Р=270	11	0,1 кг	
				<u>11.00.00-02</u>		
				<u>Детали</u>		
Б4	1	11.01.00-02	Ф10А-Ш ГОСТ 5781-82 Р=2390	1	1,5 кг	
	2	11.02.00-02	Ф8А-Ш ГОСТ 5781-82 Р=2570	1	4,0 кг	
Б4	3	11.03.00-02	ФБЯ-Т ГОСТ 5781-82 Р=220	11	0,1 кг	
Инж. А. Васильев Инж. В. Сидорова Инж. А. Пидуров Инж. В. Кудрявцев Инж. В. Васильев Инж. В. Зудова Инженер К. Куташикина			Т.П. А-І, ІІ, ІІІ, ІІІІ - 150-279.84 11.00.00 Плоские каркасы КР11-Ш, КР11-Ш, КР11-ІІ, КР15-ІІ, КР15-ІІІ, КР15-ІІІІ Спецификация.	Стр. 1 Лист 1 Всего 2	Лист 1 Всего 2	

Код	Зона	Пос.	Обозначение	Наименование	Кол.	Примечание
				<u>11.00.00-03</u>		
				<u>Детали</u>		
Б4	1	11.01.00-03	Ф12А-Ш ГОСТ 5781-82 Р=1960	1	1,7 кг	
Б4	2	11.02.00-03	Ф12А-Ш ГОСТ 5781-82 Р=2220	1	2,0 кг	
Б4	3	11.03.00	ФБЯ-Т ГОСТ 5781-82 Р=320	8	0,1 кг	
				<u>11.00.00-04</u>		
				<u>Детали</u>		
Б4	1	11.01.00-04	Ф12А-Ш ГОСТ 5781-82 Р=1910	1	1,7 кг	
	2	11.02.00-04	Ф10А-Ш ГОСТ 5781-82 Р=2130	1	1,3 кг	
Б4	3	11.03.00-01	ФБЯ-Т ГОСТ 5781-82 Р=270	8	0,1 кг	
				<u>11.00.00-05</u>		
				<u>Детали</u>		
Б4	1	11.01.00-05	Ф8А-Ш ГОСТ 5781-82 Р=1790	1	1,1 кг	
	2	11.02.00-05	Ф8А-Ш ГОСТ 5781-82 Р=1970	1	0,8 кг	
Б4	3	11.03.00-02	ФБЯ-Т ГОСТ 5781-82 Р=220	8	0,1 кг	
Инж. А. Васильев Инж. В. Сидорова Инж. А. Пидуров Инж. В. Кудрявцев Инж. В. Васильев Инж. В. Зудова Инженер К. Куташикина			Т.П. А-І, ІІ, ІІІ, ІІІІ - 150-279.84 11.00.00	Стр. 1 Лист 1 Всего 2	Лист 1 Всего 2	



Марка	Обозначение	σ мм	ρ мм	k мм	n	c мм	Масса кг
КРН-II	11.00.00	280	2560	35	3	150	5,9
КРН-III	11.00.00-01	230	2510	25	3	130	3,0
КРН-IV	11.00.00-02	180	2390	15	3	110	3,6
КР15-II	11.00.00-03	280	1960	35	2	150	4,5
КР15-III	11.00.00-04	230	1910	25	2	130	3,8
КР15-IV	11.00.00-05	180	1790	15	2	110	2,7

		Т. п. А-II, III, IV-150-279.84		11.00.00 СБ	
Исполн.	Давыдов	Провер.	Плоские каркасы		
А. номер	Сулеева	В. номер	КРН-II КРН-III КРН-IV	КР15-II КР15-III КР15-IV	Листов
И. номер	Давыдов	И. номер	Сборочный чертеж.		
И. спец.	Харенков	И. спец.	Лист 1		
С.к. спец.	Давыдова	С.к. спец.	Листов 1		
И.д. спец.	Зубова	И.д. спец.	Гипропротрансстрой		
И.д. спец.	Кудряшова	И.д. спец.			

Формат	Зона	Лист	Обозначение	Наименование	Кол.	Примечание
				<u>Документация</u>		
			ТТ	Технические требования		
				12.00.00		
				<u>Детали</u>		
Б.4	1	12.01.00	Ф14А-ш, ГОСТ 5781-82, P-3050	2	3,7 кг	
Б.4	2	12.02.00	ФБЯ-1, ГОСТ 5781-82, P-320	17	0,1 кг	
				12.00.00-01		
				<u>Детали</u>		
Б.4	1	12.01.00-01	Ф12А-ш, ГОСТ 5781-82, P-2950	2	2,6 кг	
Б.4	2	12.02.00-01	ФБЯ-1, ГОСТ 5781-82, P-270	15	0,1 кг	
				12.00.00-02		
				<u>Детали</u>		
Б.4	1	12.01.00-02	Ф10А-ш, ГОСТ 5781-82, P-2850	2	1,8 кг	
Б.4	2	12.02.00-02	ФБЯ-1, ГОСТ 5781-82, P-220	15	0,1 кг	
				12.00.00-03		
				<u>Детали</u>		
Б.4	1	12.01.00-03	Ф14А-ш, ГОСТ 5781-82, P-2850	2	3,4 кг	
Б.4	2	12.02.00-03	ФБЯ-1, ГОСТ 5781-82, P-320	16	0,1 кг	
				12.00.00-04		
				<u>Детали</u>		
Б.4	1	12.01.00-04	Ф12А-ш, ГОСТ 5781-82, P-2750	2	2,4 кг	
Б.4	2	12.02.00-04	ФБЯ-1, ГОСТ 5781-82, P-270	16	0,1 кг	
				12.00.00-05		
				<u>Детали</u>		
Б.4	1	12.01.00-05	Ф10А-ш, ГОСТ 5781-82, P-2650	2	1,6 кг	
Б.4	2	12.02.00-05	ФБЯ-1, ГОСТ 5781-82, P-220	13	0,1 кг	
Т. П. А - II, III, IV - 150-279.84 12.00.00						
Инж.пр. Васильев	Инж.пр. Силсва	Инж.пр. Сид	Т. П. А - II, III, IV - 150-279.84		12.00.00	
Нач. отд. Овчарков	Инж.пр. Кореньевский	Инж.пр. Васильев	Плоские каркасы		Лист	Листов
Инж.пр. Зубова	Инженер Кудышкина		КР12-ш, КР12-ш, КР12-ш, КР13-ш, КР13-ш, КР13-ш, КР13-ш.		1	
			Спецификация.		Гипропротрансстрой	

Титульный проект А - II, III, IV - 150-279.84
 Листов III

ГОСТ 14098-88-КТ-2

а) т х 150 п х 300 т х 150 а

с

Обозначение	Марка	а мм	т	с мм	р мм	п	Масса кг
12.00.00	КР12-ш	25	6	320	3050	4	2,1
12.00.00-01	КР12-ш	125	5	270	2950	4	6,7
12.00.00-02	КР12-ш	75	5	220	2850	4	5,1
12.00.00-03	КР13-ш	75	6	320	2850	3	8,4
12.00.00-04	КР13-ш	25	6	270	2750	3	6,4
12.00.00-05	КР13-ш	125	5	220	2650	3	4,5

Т. П. А - II, III, IV - 150-279.84 12.00.00 06

Плоские каркасы		Листов	Масса	Листов
КР12-ш, КР12-ш, КР12-ш, КР13-ш, КР13-ш, КР13-ш, КР13-ш.	Сборочный чертеж.	1		

Инж.пр. Васильев

Инж.пр. Силсва

Нач. отд. Овчарков

Инж.пр. Кореньевский

Инж.пр. Васильев

Инж.пр. Зубова

Инженер Кудышкина

Инж.пр. Васильев

Инж.пр. Сид

Инж.пр. Кореньевский

Инж.пр. Васильев

Инж.пр. Зубова

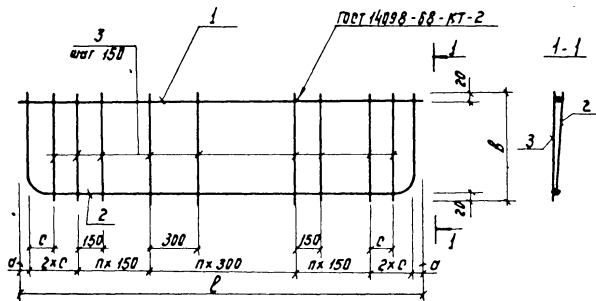
Инженер Кудышкина

Формат	Зона	Лист	Обозначение	Наименование	Кол.	Примечание
				<u>Документация</u>		
			ТТ	Технические требования		
				<u>13.00.00</u>		
				<u>Детали</u>		
Б.4	1	13.01.00	Ф14АЭ, ГОСТ 5781-82	Р-2470	1	3,0 кг
	2	13.02.00	Ф12ЛЭ, ГОСТ 5781-82	Р-2990	1	2,7 кг
Б.4	3	13.03.00	Ф6АЭ, ГОСТ 5781-82	Р-320	12	0,1 кг
				<u>13.00.00-01</u>		
				<u>Детали</u>		
Б.4	1	13.01.00-01	Ф12АЭ, ГОСТ 5781-82	Р-2370	1	2,1 кг
	2	13.02.00-01	Ф10АЭ, ГОСТ 5781-82	Р-2810	1	1,7 кг
Б.4	3	13.03.00-01	Ф6АЭ, ГОСТ 5781-82	Р-270	12	0,1 кг
				<u>13.00.00-02</u>		
				<u>Детали</u>		
Б.4	1	13.01.00-02	Ф10АЭ, ГОСТ 5781-82	Р-2270	1	1,4 кг
	2	13.02.00-02	Ф8АЭ, ГОСТ 5781-82	Р-2630	1	1,0 кг
Б.4	3	13.03.00-02	Ф6АЭ, ГОСТ 5781-82	Р-220	12	0,1 кг
Т. П. А-І, ІІ, ІІІ, ІІІІ - 150-279.84 13.00.00						
Инж.пр.	Восилев	Корса				
Н.Климов	Сулеев	Мил				
Игорь	Обинов	Лих				
И.А.Олеп	Кореневский	Лих				
Рук.групп	Васильева	Лих				
Б.И.Ижж	Зубова	Лих				
Инженер	Кудашкина	Лих				
			Плоские каркасы		Стандарт Лист Листов	
			КР16-Э, КР16-Ш, КР16-ІІ		1 2	
			КР14-І, КР14-ІІ, КР14-ІІІ			
			Спецификация		Гипроаэропромстрой	

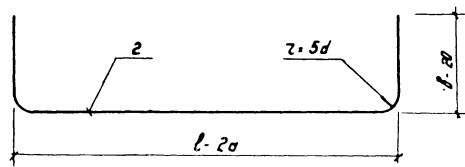
Шк. № 10. Плоские и дуги. Уголки, шпильки

Типовой проект А-І, ІІ, ІІІ, ІІІІ - 150-279.84 Ялыом ІІ

Формат	Зона	Лист	Обозначение	Наименование	Кол.	Примечание
				<u>13.00.00-03</u>		
				<u>Детали</u>		
Б.4	1	13.01.00-03	Ф14АЭ, ГОСТ 5781-82	Р-1870	1	2,3 кг
	2	13.02.00-03	Ф10АЭ, ГОСТ 5781-82	Р-2390	1	1,5 кг
Б.4	3	13.03.00	Ф6АЭ, ГОСТ 5781-82	Р-320	9	0,1 кг
				<u>13.00.00-04</u>		
				<u>Детали</u>		
Б.4	1	13.01.00-04	Ф12АЭ, ГОСТ 5781-82	Р-1770	1	1,6 кг
	2	13.02.00-04	Ф8АЭ, ГОСТ 5781-82	Р-2210	1	0,9 кг
Б.4	3	13.03.00-04	Ф6АЭ, ГОСТ 5781-82	Р-270	9	0,1 кг
				<u>13.00.00-05</u>		
				<u>Детали</u>		
Б.4	1	13.01.00-05	Ф10АЭ, ГОСТ 5781-82	Р-1670	1	1,0 кг
	2	13.02.00-05	Ф8АЭ, ГОСТ 5781-82	Р-2030	1	0,8 кг
Б.4	3	13.03.00-02	Ф6АЭ, ГОСТ 5781-82	Р-220	9	0,1 кг
Т. П. А-І, ІІ, ІІІ, ІІІІ - 150-279.84 13.00.00						
					Лист	
					2	



Обозначение	Марка	a мм	b мм	l мм	c мм	n	Масса кг
13.00.00	КР16-И	35	320	2470	150	3	6,9
13.00.00-01	КР18-И	25	270	2370	130	3	5,8
13.00.00-02	КР16-ИУ	15	220	2270	110	3	3,6
13.00.00-03	КР14-И	35	320	1870	150	2	4,7
13.00.00-04	КР14-И	25	270	1770	130	2	3,4
13.00.00-05	КР14-ИУ	15	220	1670	110	2	2,7

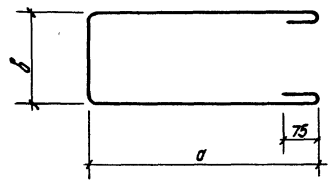


		Т.п. А-И, И, ИУ-150-279.84 13.00.00 06			
Главный конструктор И. Кондратьев Инж. А.В. Орлов Инж. В.А. Караченцев Инж. Г.П. Воробей Инженер К.И. Шихина	Ведущий инженер С.И. Савельев С.И. Савельев А.И. Орлов В.А. Караченцев Г.П. Воробей К.И. Шихина	Плоские каркасы КР16-И, КР18-И, КР16-ИУ КР14-И, КР14-И, КР14-ИУ		Удобная	Минимум
		Сварочный чертеж.		См. табл.	Лист 1 / Листов 1
				Гипропротрансстрой	

Формат Листа	Лист	Табл.	Обозначение	Наименование	Кол.	Примечание
				<u>Документация</u>		
			ТТ	Технические требования		
	1		<u>14.00.00</u>			
			Ф12А-I ГОСТ 5781-82 P-2310	1	2.1 кг	
	2		<u>14.00.00-01</u>			
			Ф10А-I ГОСТ 5781-82 P-2310	1	1.4 кг	
	3		<u>14.00.00-02</u>			
			Ф8А-I ГОСТ 5781-82 P-2310	1	0.9 кг	
	4		<u>14.00.00-03</u>			
			Ф8А-I ГОСТ 5781-82 P-2060	1	0.8 кг	
	5		<u>14.00.00-04</u>			
			Ф8А-I ГОСТ 5781-82 P-2000	1	0.8 кг	
	6		<u>14.00.00-05</u>			
			Ф8А-I ГОСТ 5781-82 P-1950	1	0.8 кг	
	7		<u>14.00.00-06</u>			
			Ф12А-I ГОСТ 5781-82 P-1910	1	1.7 кг	
	8		<u>14.00.00-07</u>			
			Ф10А-I ГОСТ 5781-82 P-1910	1	1.2 кг	
	9		<u>14.00.00-08</u>			
			Ф8А-I ГОСТ 5781-82 P-1910	1	0.8 кг	

Глав.пр. Васильев	Инж.констр. Силисва	Инж.опер. Давыдов	Инж.опер. Кареневский	Инж.опер. Васильев	Инж.опер. Зурова	Инженер Кудышкина	Т.п. А-Д, Ш, IV-150-279.84	14.00.00	Хомуты Н1-И, Н1-Ш, Н1-IV, Н2-И, Н2-Ш, Н2-IV, Н6-И, Н6-Ш, Н6-IV	Листов 1	Листов 1	Лист 1	Листов 1	Спецификация.	Гипропромтрансстрой
-------------------	---------------------	-------------------	-----------------------	--------------------	------------------	-------------------	----------------------------	----------	--	----------	----------	--------	----------	---------------	---------------------

Алюминий
Тыловой проект А-Д, Ш, IV-150-279.84



Обозначение	Марка	Позиция	a мм	b мм	Масса кг
14.00.00	Хомуты Н-И	1	800	560	2.1
14.00.00-01	• Н1-Ш	2	800	560	1.4
14.00.00-02	• Н1-IV	3	800	560	0.9
14.00.00-03	• Н2-И	4	800	310	0.8
14.00.00-04	• Н2-Ш	5	800	250	0.8
14.00.00-05	• Н2-IV	6	800	200	0.8
14.00.00-06	• Н6-И	7	700	260	1.7
14.00.00-07	• Н6-Ш	8	700	260	1.2
14.00.00-08	• Н6-IV	9	700	260	0.8

Инж.констр. Силисва
Инж.опер. Давыдов
Инж.опер. Кареневский
Инж.опер. Васильев
Инж.опер. Зурова
Инженер Кудышкина

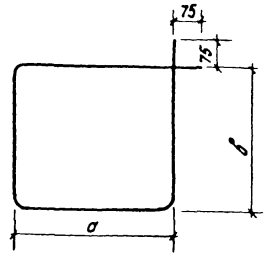
		Т.п. А-Д, Ш, IV-150-279.84		14.00.00 СБ	
Глав.пр. Васильев	Инж.констр. Силисва	Инж.опер. Давыдов	Инж.опер. Кареневский	Инж.опер. Васильев	Инж.опер. Зурова
Хомуты Н1-И, Н1-Ш, Н1-IV, Н2-И, Н2-Ш, Н2-IV, Н6-И, Н6-Ш, Н6-IV				Листов 1	Листов 1
Сборочный чертеж.				Гипропромтрансстрой	

Формат	Возраст	Лист	Обозначение	Наименование	Кол.	Примечание
				<u>Документация</u>		
			ТТ	<u>Технические требования</u> <u>15.00.00</u>		
		1		Ф8А-Т ГОСТ 5781-82 Р-1930 <u>15.00.00-01</u>	1	0,8 кг
		2		Ф8А-Т ГОСТ 5781-82 Р-2490 <u>15.00.00-02</u>	1	1,0 кг
		3		Ф8А-Т ГОСТ 5781-82 Р-2050 <u>15.00.00-03</u>	1	0,8 кг
		4		Ф8А-Т ГОСТ 5781-82 Р-1530 <u>15.00.00-04</u>	1	0,6 кг
		5		Ф8А-Т ГОСТ 5781-82 Р-1690 <u>15.00.00-05</u>	1	0,7 кг
		6		Ф8А-Т ГОСТ 5781-82 Р-1100 <u>15.00.00-06</u>	1	0,4 кг
		7		Ф8А-Т ГОСТ 5781-82 Р-1000 <u>15.00.00-07</u>	1	0,4 кг
		8		Ф8А-Т ГОСТ 5781-82 Р-900 <u>15.00.00-08</u>	1	0,4 кг
		9		Ф8А-Т ГОСТ 5781-82 Р-1330 <u>15.00.00-08</u>	1	0,5 кг

Личный
инженер
Куздыкина
Т. П.
Личный
инженер
Куздыкина
Т. П.
Личный
инженер
Куздыкина
Т. П.

Т. П. А-II, III, IV-150-279.84 15.00.00
Хомуты №3, №4, №5, №7,
№8, №9-И, №9-Ш, №9-Ц,
№10. Спецификация
Лист 1 3 1
Гипроаэротракторстрой

А. Яковлев
Типовой проект А-II, III, IV-150-279.84

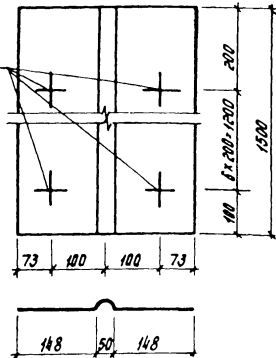


Обозначение	Марка	Позиция	a мм	b мм	Масса кг
15.00.00	Хомут №3	1	360	530	0,8
15.00.00-01	" №4	2	360	810	1,0
15.00.00-02	" №5	3	360	590	0,8
15.00.00-03	" №7	4	160	530	0,6
15.00.00-04	" №8	5	160	610	0,7
15.00.00-05	" №9-И	6	175	300	0,4
15.00.00-06	" №9-Ш	7	175	250	0,4
15.00.00-07	" №9-Ц	8	175	200	0,4
15.00.00-08	" №10	9	330	260	0,5

Личный инженер Куздыкина Т. П.

Т. П. А-II, III, IV-150-279.84 15.00.00 06		Лист 1	Листов 1
Личный инженер Куздыкина Т. П.	Хомуты №3, №4, №5, №7, №8, №9-И, №9-Ш, №9-Ц, №10. Оборочный чертёж.	Ст. маш.	Гипроаэротракторстрой

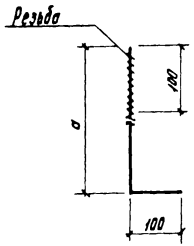
Ф отв. 15



Формат	Шкала	Лист	Обозначение	Наименование	Кол.	Примечание
				<u>Документация</u>		
			ТТ	Технические требования		
				16.00.00		
				375 x 1.6 ГОСТ 8075-86 Р-1500	1	Б.б кг

			Т.п. А-І, ІІ, ІІІ, ІV - 150-279.84	16.00.00 СБ		
Служ пр	Васильев	Кореньев	Компенсатор КМ-1	Стадия	Масса	Масштаб
А.контр	Сулеева	Сидор		Б.б кг		
Инж.опт	Добинков	Иван		Лист 1	Листов 1	
Инж. спец	Кореньев	Иван		Гипропротрансстрой		
Инж. групп	Васильев	Сидор				
Инж. вед. опж	Зудова	Сидор				
Инженер	Кудышкина	Иван				

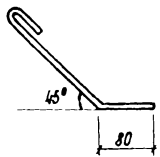
Туполов проект А-І, ІІ, ІІІ, ІV - 150-279.84 Явлом III



Марка	Обозначение	d мм	Масса кг
А5-ІІ	17.00.00	420	0.5
А5-ІІІ	17.00.00-01	370	0.4
А5-ІV	17.00.00-02	320	0.4

Формат	Шкала	Лист	Обозначение	Наименование	Кол.	Примечание
				<u>Документация</u>		
			ТТ	Технические требования		
				17.00.00		
				Ф12Р1 ГОСТ 5781-82 Р-520	1	0.5 кг
				17.00.00-01		
				Ф12Р1 ГОСТ 5781-82 Р-470	1	0.4 кг
				17.00.00-02		
				Ф12Р1 ГОСТ 5781-82 Р-420	1	0.4 кг

			Т.п. А-І, ІІ, ІІІ, ІV - 150-279.84	17.00.00 СБ		
Служ пр	Васильев	Кореньев	Анкер А5-І, А5-ІІ, А5-ІІІ, А5-ІV.	Стадия	Масса	Масштаб
А.контр	Сулеева	Сидор		С.м. табл.		
Инж.опт	Добинков	Иван		Лист 1	Листов 1	
Инж. спец	Кореньев	Иван		Гипропротрансстрой		
Инж. групп	Васильев	Сидор				
Инж. вед. опж	Зудова	Сидор				
Инженер	Кудышкина	Иван				



Марка	Обозначение	Масса кг
А-1	18.00.00	0,8
А-3	18.00.00-01	0,5

Формат	Дата	Лист	Обозначение	Наименование	Кол.	Примечание
			ТТ	Документация Технические требования		
		1	18.00.00	Ф12А-1 ГОСТ 5781-82 Р-880	1	0,8 кг
		2	18.00.00-01	Ф12А-1 ГОСТ 5781-82 Р-600	1	0,5 кг

п. п. А-П, П, П-150-279.84 18.00.00 СБ

Л. инж. пр. Васильев
и кент. пр. Силаева
Нач. отд. Одиноков
Гл. спец. Кореньевский
Ук. груп. Васильева
вед. инж. Зубова
Инженер Кудовкина

Янкера А-1, А-3.

Рядовая Масса Масштаб
См. табл.
Лист 1 Листов 1
Гипропротрансстрой



Марка	Обозначение	Масса кг
А-2	19.00.00	0,6
А-4	19.00.00-01	0,5

А-150-279.84
Тупой проект А-1, П, П-150-279.84

Формат	Дата	Лист	Обозначение	Наименование	Кол.	Примечание
			ТТ	Документация Технические требования		
		1	19.00.00	Ф12А-1 ГОСТ 5781-82 Р-650	1	0,6 кг
		2	19.00.00-01	Ф12А-1 ГОСТ 5781-82 Р-600	1	0,5 кг

п. п. А-П, П, П-150-279.84 19.00.00 СБ

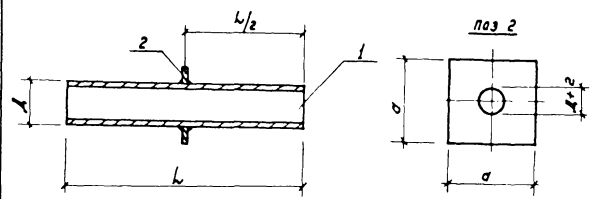
Л. инж. пр. Васильев
и кент. пр. Силаева
Нач. отд. Одиноков
Гл. спец. Кореньевский
Ук. груп. Васильева
вед. инж. Зубова
Инженер Кудовкина

Янкера А-2, А-4.

РП Масса Масштаб
См. табл.
Лист 1 Листов 1
Гипропротрансстрой

Артикул	Штрих	Поз	Обозначение	Наименование	Кол.	Примечание
			ТТ	Технические требования		
			20 00 00	Сборочные единицы		
	1	20 01 00	Труба 480x9, ГОСТ 8732 78, В-900	1	94,0 кг	
	2	20 02 00	- 630x6, ГОСТ 19903-74, В-630	1	18,7 кг	
			20 00 00 - 01	Сборочные единицы		
	1	20 01 00 - 01	Труба 20, ГОСТ 3262-75, В-950	1	1,35 кг	
	2	20 02 00 - 01	- 130x6, ГОСТ 19903-74, В-130	1	0,77 кг	

Альбом III
Т и л о в о й п л о с к о й А - I, II, III, IV - 150 - 279 - 84



Обозначение	Марка	d мм	L мм	a мм	Масса кг
20 00 00	МК-1	480	900	630	112,7
20 00 00 - 01	МК-2	26,8	950	130	2,12

Инженер	Иванов	Инженер	Кузнецов	Т П А - I, II, III, IV - 150 - 279 - 84	20 00 00
Инженер	Сидорова	Инженер	Сидорова	Закладные детали	Листов 1
Инженер	Иванов	Инженер	Иванов	МК-1, МК-2	Листов 1
Инженер	Иванов	Инженер	Иванов	Спецификация	Листов 1

Т П А - I, II, III, IV - 150 - 279 - 84			20 00 00 05		
Инженер	Иванов	Инженер	Кузнецов	Закладные детали	Листов 1
Инженер	Сидорова	Инженер	Сидорова	МК-1, МК-2	Листов 1
Инженер	Иванов	Инженер	Иванов	Сборочный чертеж	Листов 1