

ТИПОВОЙ ПРОЕКТ
902-1-142.88

КАНАЛИЗАЦИОННАЯ НАСОСНАЯ СТАНЦИЯ
ПРОИЗВОДИТЕЛЬНОСТЬЮ 120-660 м³/ч, НАПОРОМ
6-51 ПРИ ГЛУБИНЕ ЗАЛОЖЕНИЯ ПОДВОДЯЩЕГО
КОЛЛЕКТОРА 4,0 м (СБОРИВ-МОНОЛИТНЫЙ ВАРИАНТ)

АЛЬБОМ 7

И НЕСТАНДАРТИЗИРОВАННОЕ ОБОРУДОВАНИЕ СТР.3-29

ТИПОВОЙ ПРОЕКТ

902-1-142.88

КАНАЛИЗАЦИОННАЯ НАСОСНАЯ СТАНЦИЯ ПРОИЗВОДИТЕЛЬНОСТЬЮ 120-660 м³/ч, НАПОРОМ 6-51 м ПРИ ГЛУБИНЕ ЗАЛОЖЕНИЯ ПОДВОДЯЩЕГО КОЛЛЕКТОРА 4,0 м (СБОРНО-МОНОЛИТНЫЙ ВАРИАНТ)

АЛЬБОМ 7 ПЕРЕЧЕНЬ АЛЬБОМОВ

АЛЬБОМ 1	ПЗ ПОЯСНИТЕЛЬНАЯ ЗАПИСКА	АЛЬБОМ 6	ЭМ СИЛОВОЕ ЭЛЕКТРООБОРУДОВАНИЕ
АЛЬБОМ 2	ТХ ТЕХНОЛОГИЯ ПРОИЗВОДСТВА ВК ВНУТРЕННИЙ ВОДОПРОСОД И КАНАЛИЗАЦИЯ ОВ ОТОПЛЕНИЕ И ВЕНТИЛЯЦИЯ	АЛЬБОМ 7	АТХ ТЕХНОЛОГИЧЕСКИЙ КОНТРОЛЬ Н НЕСТАНДАРТИЗИРОВАННОЕ ОБОРУДОВАНИЕ
АЛЬБОМ 3	ОБЩИЕ ЧЕРТЕЖИ	АЛЬБОМ 8	СО СПЕЦИФИКАЦИИ ОБОРУДОВАНИЯ
АЛЬБОМ 4	АР АРХИТЕКТУРНЫЕ РЕШЕНИЯ КЖ1 КОНСТРУКЦИИ ЖЕЛЕЗОБЕТОННЫЕ КМ1 КОНСТРУКЦИИ МЕТАЛЛИЧЕСКИЕ КЖИ ИЗДЕЛИЯ АРИ ИЗДЕЛИЯ	АЛЬБОМ 9	ВМ ВЕДОМОСТИ ПОТРЕБНОСТИ В МАТЕРИАЛАХ
АЛЬБОМ 5	ПОДЗЕМНАЯ ЧАСТЬ КЖ2 КОНСТРУКЦИИ ЖЕЛЕЗОБЕТОННЫЕ КМ2 КОНСТРУКЦИИ МЕТАЛЛИЧЕСКИЕ КЖ2И ИЗДЕЛИЯ	АЛЬБОМ 10	С СМЕТЫ. ОБЩАЯ ЧАСТЬ
		АЛЬБОМ 11	С СМЕТЫ. ПОДЗЕМНАЯ ЧАСТЬ.

ПРИМЕНЕННЫЕ ТИПОВЫЕ МАТЕРИАЛЫ:
СЕРИЯ 7.902-4 БАК РАЗРЫВА СТРУИ ВМЕСТИМОСТЬЮ 180л

РАЗРАБОТАН ПРОЕКТНЫМ ИНСТИТУТОМ
"ХАРЬКОВСКИЙ ВОДОКАНАЛПРОЕКТ"

ГЛАВНЫЙ ИНЖЕНЕР ИНСТИТУТА *Г.А. Бондаренко* Г.А. БОНДАРЕНКО
ГЛАВНЫЙ ИНЖЕНЕР ПРОЕКТА *В.С. Лялюк* В.С. ЛЯЛЮК

РАСПРОСТРАНТЕЛЬ ЦИП

УТВЕРЖДЕН И ВВЕДЕН В ДЕЙСТВИЕ
ГЛАВНЫМ УПРАВЛЕНИЕМ ПРОЕКТИРОВАНИЯ ГОССТРОЯ СССР
ПРОТОКОЛ ОТ 9.08.88 № 53

Видов :

№№ листов	Обозначение документов	Наименование документов	Стр.
1	Н1-04.200	Отвод	4
1	Н1-04.000	Устройство отборное	4
		напорное	
1	Н1-03.000	Расширитель	4
1	Н1-04.100	Разделитель мембранный	3
1	Н1-03.000СБ	Расширитель. Сборочный чертеж	4
1	Н1-04.000СБ	Устройство отборное	4
		напорное. Сборочный чертеж	
1	Н1-03.002	Днище	5
1	Н1-03.001	Корпус	5
1	Н1-04.001	Прокладка	5
1	Н1-04.200СБ	Отвод. Сборочный чертеж	5
1	Н1-04.100СБ	Разделитель мембранный	6
		Сборочный чертеж	
1	Н1-04.101	Корпус	6
1	Н1-04.002	Прокладка	7
1	Н1-04.003	Прокладка	7
1	Н1-04.004	Пробка	7
1	Н1-04.102	Кольца	7
1	Н1-04.103	Мембрана	8
1	Н1-04.201	Труба	8
1	Н1-06.000СБ	Установка патрубка	8
		Сборочный чертеж	
1	Н1-06.100	Патрубок	9
1	Н1-06.000	Установка патрубка	9
1	Н1-06.110	Патрубок	9
1	Н1-06.002	Прокладка	9
1	Н1-06.111	Канус	10
1	Н1-06.001	Заглушка	10
1	Н1-06.100СБ	Патрубок. Сборочный чертеж	10
1	Н1-06.110СБ	Патрубок. Сборочный чертеж	10
1	Н1-08.000	Устройство отборное	11
		разрежения	
1	Н1-04.202	Фланец	11
1	Н1-08.000СБ	Устройство отборное	11
		разрежения. Сборочный чертеж	
1	Н1-08.100СБ	Патрубок. Сборочный чертеж	12
1	Н1-08.101	Фланец	12
1	Н1-08.102	Корпус	12
1	Н1-08.100	Патрубок	12
2	Н2-01.100	Корыто левое	13,14
1	Н2-01.000	Лоток загрузочный	13
2	Н2-01.200	Корыто правое	13
1	Н2-01.400	Склиз	14
1	Н2-01.300	Укрытие	14
1	Н2-01.303	Пластина	14
2	Н2-01.000СБ	Лоток загрузочный	15,16
		Сборочный чертеж	
1	Н2-01.001	Обс	16
1	Н2-01.002	Прокладка	16
1	Н2-01.100СБ	Корыто левое	17
		Сборочный чертеж	
1	Н2-01.101	Ребра	18
1	Н2-01.102	Пластина	18
1	Н2-01.103	Ребра	18
1	Н2-01.104	Обод	18
1	Н2-01.105	Ребра	19
1	Н2-01.106	Пластина	19
1	Н2-01.107	Ребра	19
1	Н2-01.108	Лоток	19
1	Н2-01.200СБ	Корыто правое	20
		Сборочный чертеж	
1	Н2-01.103	Ребра	21
1	Н2-01.202	Ребра	21
1	Н2-01.201	Лоток	21

Титульный проект 502-1-Н2.08

1-3019

№№ листов	Обозначение документов	Наименование документов	Стр.
1	Н2-01.301	Корыто	21
1	Н2-01.302	Фланец	22
1	Н2-01.402	Ребра	22
1	Н2-01.400СБ	Склиз. Сборочный чертеж	22
1	Н2-01.401	Лоток	22
1	Н2-01.000СБ	Шандар. Сборочный чертеж.	23
1	Н2-01.300СБ	Укрытие. Сборочный чертеж.	23
1	Н2-01.304	Фланец	24
1	Н2-01.305	Труба	24
3	Н2-03.000	Патрубок монтажный	25
2	Н2-03.100	Патрубок	25,26
1	Н2-02.000	Шандар	26
2	Н2-03.200	Патрубок	26
1	Н2-02.001	Накладная	27
1	Н2-02.002	Кольца	27
1	Н2-02.003	Скоба	27
1	Н2-02.004	Планка	27
1	Н2-03.000СБ	Патрубок монтажный	28
		Сборочный чертеж	
1	Н2-03.002	Фланец	28
1	Н2-02.005	Планка	28
1	Н2-03.100СБ	Патрубок. Сборочный чертеж	29
1	Н2-03.001	Прокладка	29
1	Н2-03.200СБ	Патрубок. Сборочный чертеж	29
1	Н2-03.201	Труба	29

1-3019 (2)

Лист 7
Типовой проект 903-Т-142.88

Формат	Зона	Лист	Обозначение	Наименование	Кол.	Примечание
				Документация		
A3			H1-04.200 СБ	Сборочный чертеж		
				Детали		
A4	1		H1-04.201	Труба	1	
A4	2		H1-04.202	Фланец	1	

H1-04.200

Отвод

Лист Лист Листов
1
госпроект СССР
Омский филиал
Инженерный проект
А.И.Коробков
Водоотделитель
Формат А4

Лист 8
Типовой проект 903-Т-142.88

Формат	Зона	Лист	Обозначение	Наименование	Кол.	Примечание
				Документация		
A3			H1-03.000 СБ	Сборочный чертеж		
				Детали		
A4	1		H1-03.001	Корпус	1	
A4	2		H1-03.002	Днище	1	
B4	3		H1-03.003	Патрубок Труба 15x2,5 ГОСТ 3262-75 L = 120 h 14	2 0,14 кг	
B4	4		H1-03.004	Днище Лист 4 ГОСТ 19903-74 Ст 3 ГОСТ 4533-79 Ø 100 h 14	1 0,25 кг	
				Прочие изделия		
	5			Бобышка БП-М27x1,5-55 ТУ 36.1097-85	1	Ленинградский институт

H1-03.000

Расширитель

Лист Лист Листов
1
госпроект СССР
Омский филиал
Инженерный проект
А.И.Коробков
Водоотделитель
Формат А4

Лист 9
Типовой проект 903-Т-142.88

Формат	Зона	Лист	Обозначение	Наименование	Кол.	Примечание
				Документация		
A3			H1-04.100 СБ	Сборочный чертеж		
				Детали		
A3	1		H1-04.101	Корпус	1	
A4	2		H1-04.102	Кольцо	1	
A4	3		H1-04.103	Мембрана	1	
				Стандартные изделия		
	4			Винт М5x10.58 ГОСТ 17475-80	8	
	5			Винт М10x12.48 ГОСТ 1477-84	2	

H1-04.100

Разделитель мембранный

Лист Лист Листов
1
госпроект СССР
Омский филиал
Инженерный проект
А.И.Коробков
Водоотделитель
Формат А4

Формат	Зона	Лист	Обозначение	Наименование	Кол.	Примечание
				Документация		
A3			H1-04.000 СБ	Сборочный чертеж		
				Сборочные единицы		
A4	1		H1-04.100	Разделитель мембранный	1	
A4	2		H1-04.200	Отвод	1	
				Детали		
A4	3		H1-04.001	Прокладка	1	
A4	4		H1-04.002	Прокладка	1	
A4	5		H1-04.003	Прокладка	1	
A4	6		H1-04.004	Пробка	1	
				Стандартные изделия		
	7			Болт М10x50.58 ГОСТ 7798-70	4	
	8			Гайка М10.5 ГОСТ 5915-70	4	
	9			Шайба 10.65Г ГОСТ 6402-70	4	

H1-04.000

Устройство отборное напорное

Лист Лист Листов
1
госпроект СССР
Омский филиал
Инженерный проект
А.И.Коробков
Водоотделитель
Формат А4

Лист 10
Типовой проект 903-Т-142.88

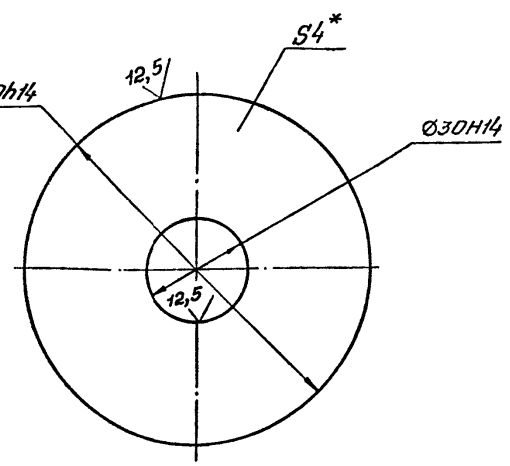
Формат	Зона	Лист	Обозначение	Наименование	Кол.	Примечание
				Документация		
A3			H1-04.100 СБ	Сборочный чертеж		
				Детали		
A3	1		H1-04.101	Корпус	1	
A4	2		H1-04.102	Кольцо	1	
A4	3		H1-04.103	Мембрана	1	
				Стандартные изделия		
	4			Винт М5x10.58 ГОСТ 17475-80	8	
	5			Винт М10x12.48 ГОСТ 1477-84	2	

- 3 -

Лист Лист Листов
1
госпроект СССР
Омский филиал
Инженерный проект
А.И.Коробков
Водоотделитель
Формат А4

Лист № 1 из 1
Исполнитель: [blank]
Проверил: [blank]
Датум: [blank]

Н1-03.002



*. Размер для справок.

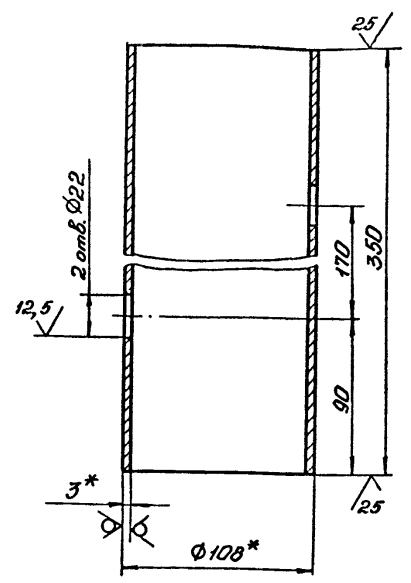
Н1-03.002

Днище

Лист	Масса	Начислб
	0,2	1:1
Лист Листов 1		
Лист 4 ГОСТ 19903-74		
Ст 3 ГОСТ 14637-79		

Госстрой СССР
Сибирский филиал
Карагандинский проект
Водокапальпроект
Формат А4

Н1-03.001



1. Н14, h14, ± $\frac{\pm 2}{2}$.
2.* Размеры для справок.

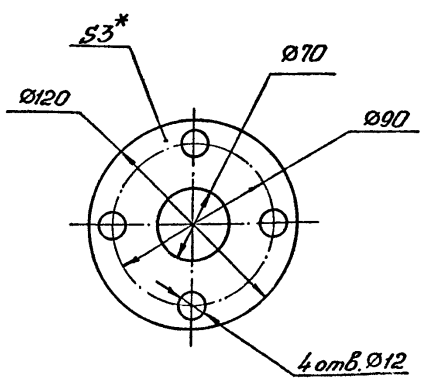
Н1-03.001

Корпус

Лист	Масса	Начислб
	2,7	1:2
Лист Листов 1		
Лист 12 от 3 ГОСТ 107104-76		
Ст 3 ГОСТ 10715-80		

Госстрой СССР
Сибирский филиал
Карагандинский проект
Водокапальпроект
Формат А4

Н1-04.001



1. Н14, h14, ± $\frac{\pm 2}{2}$.
2.* Размер для справок.

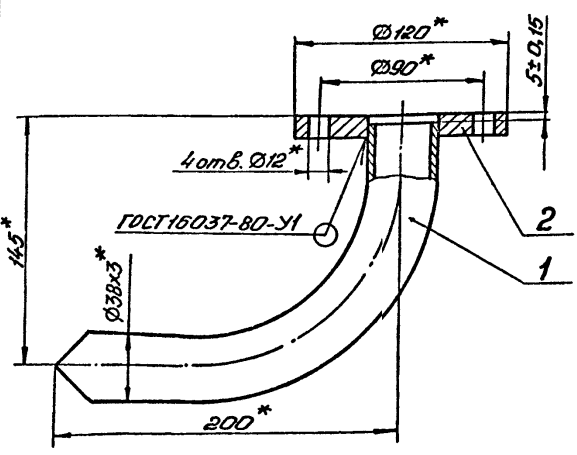
Н1-04.001

Прокладка

Лист	Масса	Начислб
	0,05	1:2
Лист Листов 1		
Лист 4 от 3 ГОСТ 481-80		

Госстрой СССР
Сибирский филиал
Карагандинский проект
Водокапальпроект
Формат А4

Н1-04.200СБ



*. Размеры для справок.

Н1-04.200СБ -5-

Отвод
Сборный чертаж

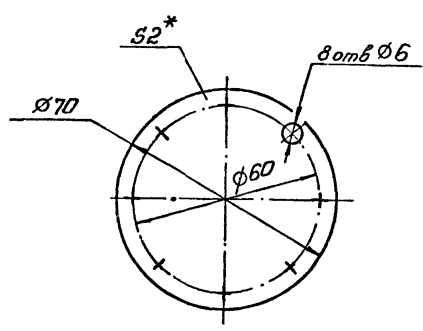
Лист	Масса	Начислб
	1,6	1:2
Лист Листов 1		
Лист 7 от 3 ГОСТ 107104-76		
Ст 3 ГОСТ 10715-80		

Т-3019 (3)

Госстрой СССР
Сибирский филиал
Карагандинский проект
Водокапальпроект
Формат А4

1-3019
 Листы в сборе
 Проект 802-1-142.83

Н1-04.103



1. Н14, h14, ± 1/2.
- 2.* Размер для справок.

Н1-04.103

Мембрана

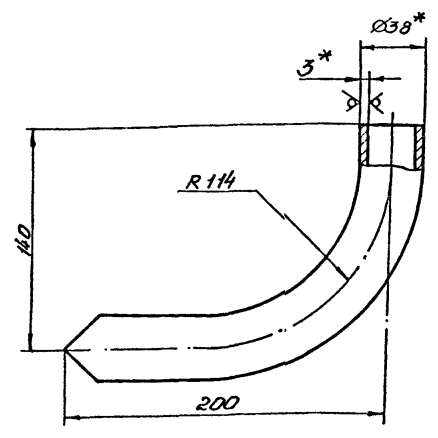
Пластмасса I, лист,
ПМБ-М-2-А. В ГОСТ 7338-77

Лист	Масса	Масштаб
0,01	1:1	
Лист	Листов	1

Госстрой СССР
 Самаро-Златоустовский
 Харьковский
 Водоканалпроект
 Формат А4

Н1-04.201

25 (✓) (✓)



- 1 ± 1/2.
- 2.* Размеры для справок.
3. Развернутая длина 291 мм.

Н1-04.201

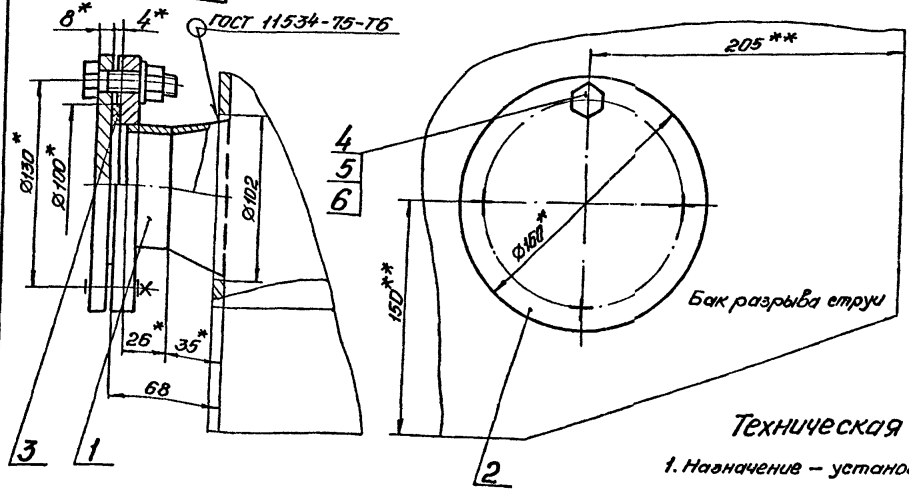
Труба

Трубы 38x3 ГОСТ 10704-75
Ст 3 ГОСТ 10705-80

Лист	Масса	Масштаб
0,7	1:2	
Лист	Листов	1

Госстрой СССР
 Самаро-Златоустовский
 Харьковский
 Водоканалпроект
 Формат А4

9500090-111



Техническая характеристика.

1. Назначение – установка датчика уровня ДПЭ.

Технические требования.

1. Бак разрыва струи см. серия 7.902-4.
- 2.** Патрубок поз. 1 сварить взамен штуцера М27х1,5.
3. Н14, ± 1/2.
- 4.* Размеры для справок.

Н1-06.000СБ - 0 -

Установка
патрубка
сборочный чертеж

Лист	Масса	Масштаб
3,3	1:2	
Лист	Листов	1

Госстрой СССР
 Самаро-Златоустовский
 Харьковский
 Водоканалпроект
 Формат А3

Лист	Масса	Масштаб
Лист	Листов	1

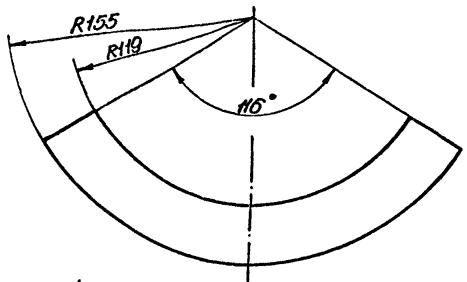
Госстрой СССР
 Самаро-Златоустовский
 Харьковский
 Водоканалпроект
 Формат А3

Высота 111'90-111

111'90-111

25 (✓)

ГОСТ 5264-90-С2



- 1. $h_{14}, \pm \frac{\pm 2}{2}$.
- 2. * Размер для справок.

Н1-06.111

Конус

Лист	Исход	Масштаб
	0,28	1:2
Лист Листов 1		

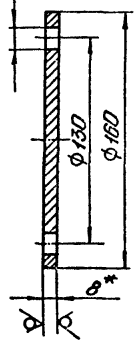
Госстрой СССР
Сибирский филиал
Иркутский
Водоканалпроект
Формат А4

Толщина 100'90-111

100'90-111

12,5 (✓)

40мм. Ø14



- 1. $h_{14}, h_{14}, \pm \frac{\pm 2}{2}$.
- 2. * Размер для справок.

Н1-06.001

Заглушка

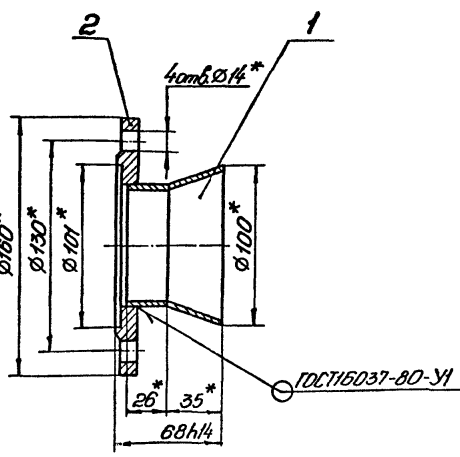
Лист	Исход	Масштаб
	1,26	1:2
Лист Листов 1		

Госстрой СССР
Сибирский филиал
Иркутский
Водоканалпроект
Формат А4

Лист	Исход	Масштаб
	1,26	1:2
Лист Листов 1		

Госстрой СССР
Сибирский филиал
Иркутский
Водоканалпроект
Формат А4

90'00'05-111



- * Размеры для справок.

Н1-06.100 СБ

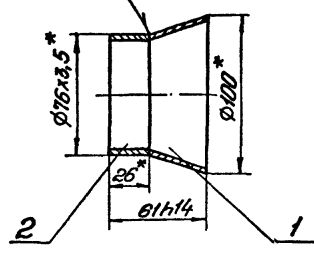
Патрубок
Сборочный чертеж

Лист	Исход	Масштаб
	1,86	1:2
Лист Листов 1		

Госстрой СССР
Сибирский филиал
Иркутский
Водоканалпроект
Формат А4

Н1-06.110 СБ

ГОСТ 16037-80-С1



- * Размеры для справок.

Н1-06.110 СБ

Патрубок
Сборочный чертеж

Лист	Исход	Масштаб
	0,45	1:2
Лист Листов 1		

Госстрой СССР
Сибирский филиал
Иркутский
Водоканалпроект
Формат А4

Т-3019

Т-3019

7-3019 (7)

Формат	Этап	Лист	Обозначение	Наименование	Кол.	Примечание
				Документация		
A3			H1-08.000.05	Сборочный чертеж		
				Сборочные единицы		
A4	1		H1-04.100	Разделитель мембранный	1	
A4	2		H1-08.100	Патрубок	1	
				Детали		
A4	3		H1-04.001	Прокладка	1	
A4	4		H1-04.002	Прокладка	1	
A4	5		H1-04.003	Прокладка	1	
A4	6		H1-04.004	Пробка	1	
				Стандартные изделия		
			7	Импulsная МП-6р-50.58 ГОСТ 22042-76	4	
			8	Гайка М10.5 ГОСТ 5915-70	4	
			9	Шпoс 10.65Г ГОСТ 6402-70	4	
				H1-08.000		
				Устройство отборное разрезания		
				Лист 1	Листов 1	

12,5/ (✓)

4 отв. Ø12

1. H14, h14, ± $\frac{1}{2}$.

2. * Размер для справок.

H1-04.202		Лист	Листов
фланец		0,8	1:2
		Лист 12	Листов 1
		См. ГОСТ 14637-79	

93 000 00 - H1

φ127x5

Техническая характеристика.

1. Назначение - установка манометра на всасывающем трубопроводе.
2. Среды - сточные воды
3. Давление - МПа, 0,6
4. Температура воды - °С, +10...+30
5. Рабочий агент - масло: универсальное приборное МПВ гидравлическое

Технические требования.

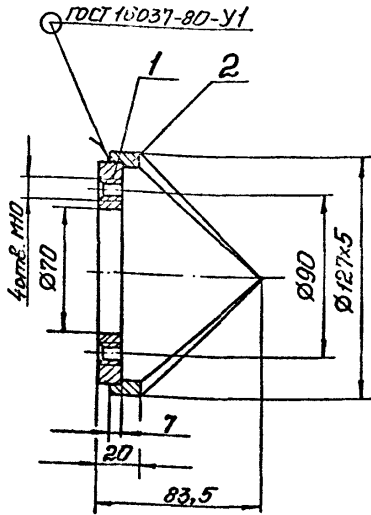
1. Взамен пробки поз.6 установить импульсную трубку (см. альбом 6).
2. Внутреннюю полость разделителя (поз.1), импульсную трубку и манометр (см. альбом 6) заполнить маслом. Наличие воздушных пузырьков не допускается.
3. Размеры для справок.

H1-08.000.05 - 11				Лист	Листов
Устройство отборное разрезания				3,3	1:1
				Лист	Листов 1
				См. ГОСТ 14637-79	

H1-08.000.05 - 11				Лист	Листов
Устройство отборное разрезания				3,3	1:1
				Лист	Листов 1
				См. ГОСТ 14637-79	

Копировать не разрешается

H1-08.100СБ



Размеры для справок.

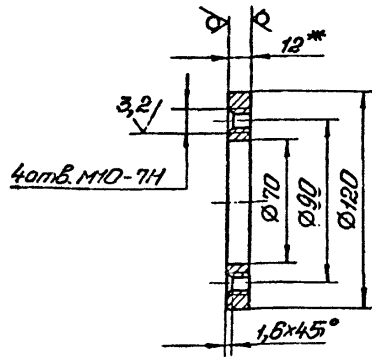
H1-08.100СБ

Патрубок
Сборочный чертёж

Лист	Масса	Масштаб
1,4	1:2	
Лист Листов 1		
ГОСТРОИ СССР Совхозобороненный проект Курганский Водоканалпроект Формат А4		

H1-08.101

12,5/✓(✓)



1. Неуказанные предельные отклонения размеров H14, h14, ± $\frac{t_2}{2}$.
2. * Размер для справок.

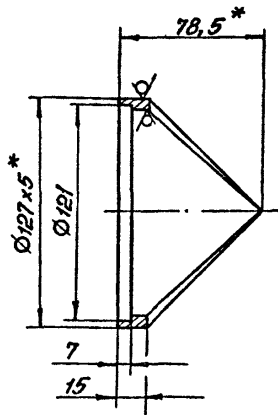
H1-08.101

Фланец

Лист	Масса	Масштаб
0,7	1:2	
Лист Листов 1		
ГОСТРОИ СССР Совхозобороненный проект Курганский Водоканалпроект Формат А4		

H1-08.102

12,5/✓(✓)



1. H14, h14, ± $\frac{t_2}{2}$.
2. * Размеры для справок.

H1-08.102

Корпус

Лист	Масса	Масштаб
0,7	1:2	
Лист Листов 1		
ГОСТРОИ СССР Совхозобороненный проект Курганский Водоканалпроект Формат А4		

Формат	Этаж	Лист	Обозначение	Наименование	Кол.	Примечание
<u>Документация</u>						
A4			H1-08.100СБ	Сборочный чертёж		
<u>Детали</u>						
A4	1		H1-08.101	Фланец	1	
A4	2		H1-08.102	Корпус	1	

H1-08.100

Патрубок

Лист	Масса	Масштаб
1		
Лист Листов 1		
ГОСТРОИ СССР Совхозобороненный проект Курганский Водоканалпроект Формат А4		

Туповой проект 902-1-142.88

Имя, № листа, Подп. и дата

Имя, № листа	Формат	Зона	Лист	Обозначение	Наименование	Кол.	Примечание
					<u>Документация</u>		
A2				H2-01.100 СБ	Сборочный чертеж		
					<u>Детали</u>		
A4	1			H2-01.101	Ребро	2	
A4	2			H2-01.102	Пластина	1	
A4	3			H2-01.103	Ребро	2	
A4	4			H2-01.104	Обод	1	
A4	5			H2-01.105	Ребро	2	
A4	6			H2-01.106	Пластина	1	
A4	7			H2-01.107	Ребро	2	
A4	8			H2-01.108	Лоток	1	
A4	9			H2-01.109	Ребро	1	
Б4	10			H2-01.111	Стойка		
					Швеллер 160x50x4 ГОСТ 8278-83 Ст.3 ГОСТ 11474-76		
					L=890 h14	2	6,8 кг
Б4	11			H2-01.112	Лист		
					Лист 6 ГОСТ 19903-74 Ст.3 ГОСТ 14637-79		
					400 h14 x 400 h14	1	7,5 кг
Б4	12			H2-01.113	Полоса		
					Лист 3 ГОСТ 19903-74 Ст.3 ГОСТ 16523-70		
					266 h14 x 30 h14	1	0,2 кг

H2-01.100

Корыто левое

Лист	Лист	Листов
	1	2

Госстрой СССР
Специальный проект
Харьковский
Водоканалпроект
Формат А4

Имя, № листа, Подп. и дата

Имя, № листа	Формат	Зона	Лист	Обозначение	Наименование	Кол.	Примечание
					<u>Документация</u>		
A4				H2-01.000 СБ	Сборочный чертеж		№12А3
					<u>Детали</u>		
A4	1			H2-01.100	Корыто левое	1	
A4	2			H2-01.200	Корыто правое	1	
A4	3			H2-01.300	Укрытые	1	
A4	4			H2-01.400	Склиз	2	
					<u>Детали</u>		
A4	6			H2-01.001	Ось	2	
A4	7			H2-01.002	Прокладка	1	
					<u>Стандартные изделия</u>		
					Болт М12 x 30.58.09		
					ГОСТ 7798-70	4	
					Гайка М12.5.09		
					ГОСТ 5915-70	4	
					Шайба 10.09		
					ГОСТ 11371-78	4	
					Шайба 12.09		
					ГОСТ 11371-78	4	
					Шпилька 2,5x14,09		
					ГОСТ 397-79	4	

H2-01.000

Лоток сборочный

Лист	Лист	Листов
		1

Госстрой СССР
Специальный проект
Харьковский
Водоканалпроект
Формат А4

Имя, № листа, Подп. и дата

Имя, № листа	Формат	Зона	Лист	Обозначение	Наименование	Кол.	Примечание
					<u>Документация</u>		
A2				H2-01.200 СБ	Сборочный чертеж		
					<u>Детали</u>		
A4	1			H2-01.101	Ребро	2	
A4	2			H2-01.102	Пластина	1	
A4	3			H2-01.103	Ребро	2	
A4	4			H2-01.104	Обод	1	
A4	5			H2-01.105	Ребро	2	
A4	6			H2-01.106	Пластина	1	
A4	7			H2-01.107	Ребро	2	
A4	8			H2-01.201	Лоток	1	
A4	9			H2-01.202	Ребро	1	
Б4	10			H2-01.203	Стойка		
					Швеллер 160x50x4 ГОСТ 8278-83 Ст.3 ГОСТ 11474-76		
					L=890 h14	2	6,8 кг
Б4	11			H2-01.204	Лист		
					Лист 6 ГОСТ 19903-74 Ст.3 ГОСТ 14637-79		
					400 h14 x 400 h14	1	7,5 кг
Б4	12			H2-01.205	Полоса		
					Лист 3 ГОСТ 19903-74 Ст.3 ГОСТ 16523-70		
					266 h14 x 30 h14	1	0,2 кг

H2-01.200

Корыто правое

Лист	Лист	Листов
	1	2

Госстрой СССР
Специальный проект
Харьковский
Водоканалпроект
Формат А4

Имя, № листа, Подп. и дата

Имя, № листа	Формат	Зона	Лист	Обозначение	Наименование	Кол.	Примечание
Б4	13			H2-01.206	Полоса		
					Лист 3 ГОСТ 19903-74 Ст.3 ГОСТ 16523-70		
					745 h14 x 30 h14	1	0,5 кг
Б4	14			H2-01.207	Упор		
					Труба 10x2 ГОСТ 3262-75		
					L=650 h14	1	0,5 кг

H2-01.200

Лист 2

Формат А4

Анблант 7
Тупоносный проект 902-1-Н2.80

Формат Зона Лист	Обозначение	Наименование	Кол.	Примечание
		<u>Документация</u>		
А4	Н2-01.400СБ	Сборочный чертеж		
		<u>Детали</u>		
А4	1 Н2-01.401	Латок	1	
А4	2 Н2-01.402	Ребра	2	

Изм. Лист № докум. Подп. Дата
 Разработ. Яношко
 Провер. Брацлавский
 Инж. гр. Брацлавский
 Н. контр. Голышевский
 УТВ.

Н2-01.400
 СКЛУЗ
 Лист 1
 Листов 1
 Госстроя СССР
 Сплавоборужающий проект
 заводского
 водоканала проект
 Формат А4

Формат Зона Лист	Обозначение	Наименование	Кол.	Примечание
13	Б4 Н2-01.114	Полоса		
		Лист 3 ГОСТ 19903-74 Ст. 3 ГОСТ 16523-70		
		79б h14 x 30 h14	1	0,56 кг
14	Б4 Н2-01.115	Упор		
		Труба 110x2 ГОСТ 3262-75 L=650 h14	1	0,5 кг

Изм. Лист № докум. Подп. Дата
 Н2-01.100
 Лист 2
 Формат А4

Т-3019

Формат Зона Лист	Обозначение	Наименование	Кол.	Примечание
		<u>Документация</u>		
А3	Н2-01.300СБ	Сборочный чертеж		
		<u>Детали</u>		
А4	1 Н2-01.301	Кожух	1	
А4	2 Н2-01.302	Фланец	1	
А4	3 Н2-01.303	Пластина	2	
А4	4 Н2-01.304	Фланец	1	
А4	5 Н1-01.305	Труба	1	
Б4	6 Н1-01.306	Труба		
		Труба 38x2 ГОСТ 10704-76 Ст. 3 ГОСТ 10705-80 L=100 h14	1	0,2 кг

Изм. Лист № докум. Подп. Дата
 Разработ. Яношко
 Провер. Брацлавский
 Инж. гр. Брацлавский
 Н. контр. Голышевский
 УТВ.

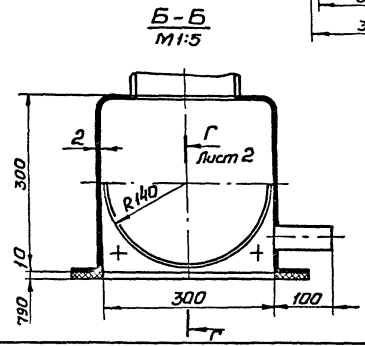
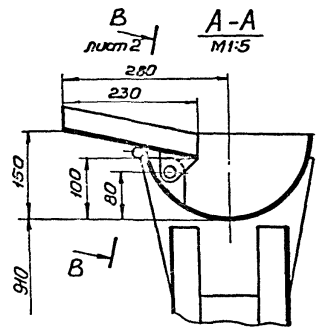
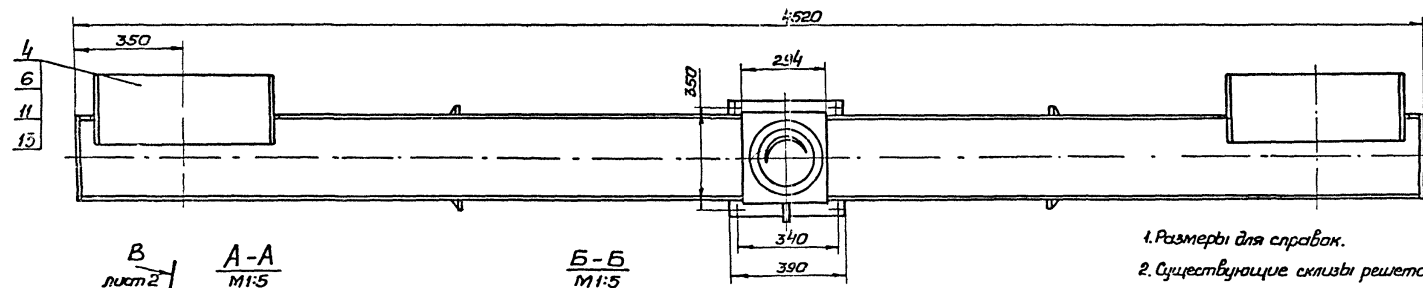
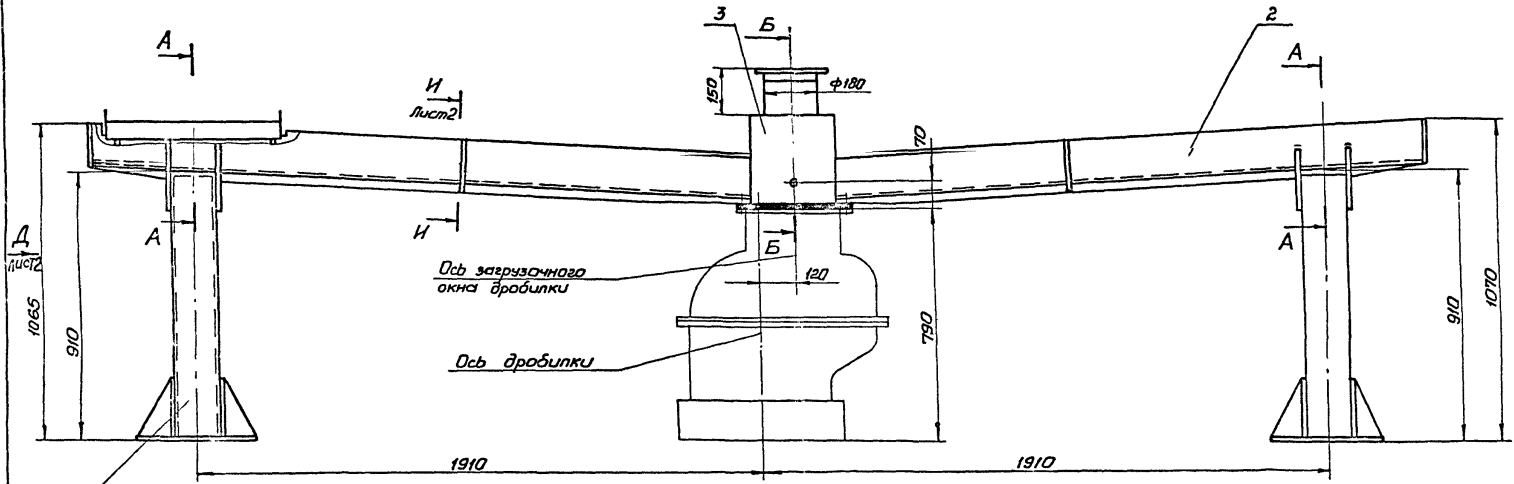
Н2-01.300
 Укрытие
 Лист 1
 Листов 1
 Госстроя СССР
 Сплавоборужающий проект
 заводского
 водоканала проект
 Формат А4

ЭОС 10-2Н

✓ (✓)

1. Н14, h14, ± $\frac{t_2}{2}$.
 2*. Размер для справок.

Н2-01.303 - 14 -
 Пластина
 Лист 0,5
 Листов 1
 Госстроя СССР
 Сплавоборужающий проект
 заводского
 водоканала проект
 Формат А4



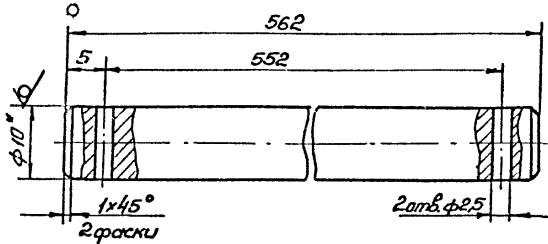
1. Размеры для справок.
2. Существующие скелеты решеток РМУ-15 (см. техническую часть проекта) демонтировать.
3. Конструкцию очистить, обезжирить, пескоструить и покрыть эпоксидной шпательной ЭП-0010 ГОСТ 10277-76 в 4 слоя.

				H2-01.000CB -15-				
Исполн.	Н.В.Давыдов	Провер.	И.П.Козлов	Лоток загрузочный		Лист	Масштаб	Масштаб
Разработ.	Борисовский	СН		Сборочный чертеж		104	1:10	
Проект.	Якимов	СН				Лист	Листов	2
Т.контр.	Крутицкий	СН				Техцентр СССР		
И.контр.	Толчицкий	СН				Санкт-Петербургский филиал		
Уч.б.						Ведомственный		
				Т-3019 (2)				
Копир. Годовская				Формат А2				

Лист 7
Титовый проект 902-1-142.88

100.10-2H

6.3/√(✓)



1. H14, ± t/2.
2.* Размер для справок.

H2-01.001

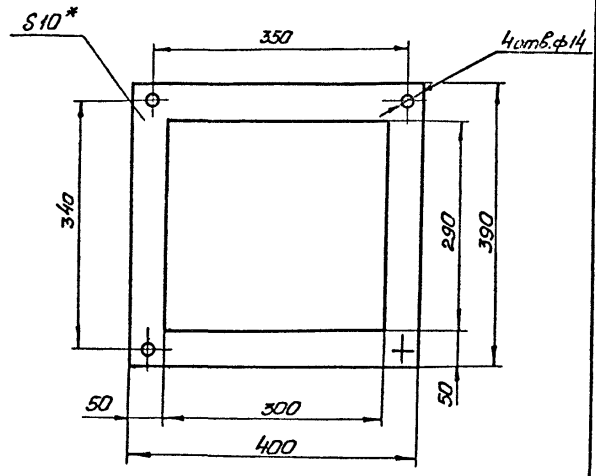
Обс

Лист	Масса	Масштаб
	0,35	2:1

Лист Листов 1
Техстрой СССР
Госводоканалпроект
осарбовский
Водоканалпроект
Формат А4

Круж 10-В-ГОСТ 2590-71
Ст. 3-Д-ГОСТ 1535-79

200.10-2H



1. H14, ± t/2.
2.* Размер для справок.

H2-01.002

Прокладка

Лист	Масса	Масштаб
	0,77	1:5

Лист Листов 1
Техстрой СССР
Госводоканалпроект
осарбовский
Водоканалпроект
Формат А4

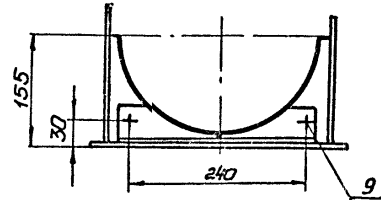
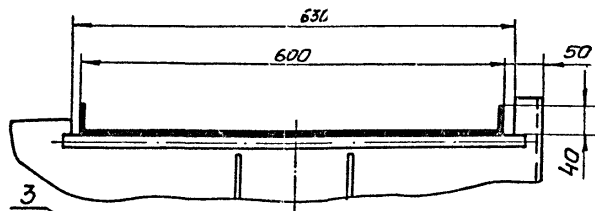
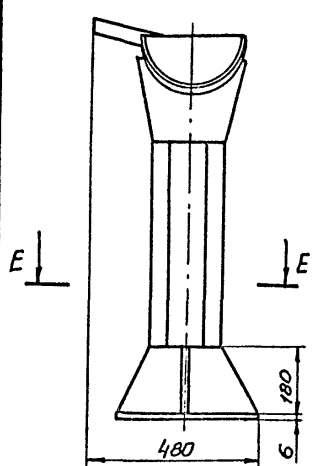
Пластина I, лист ТМКУ-С-10
ГОСТ 1338-77

90000.10-2H

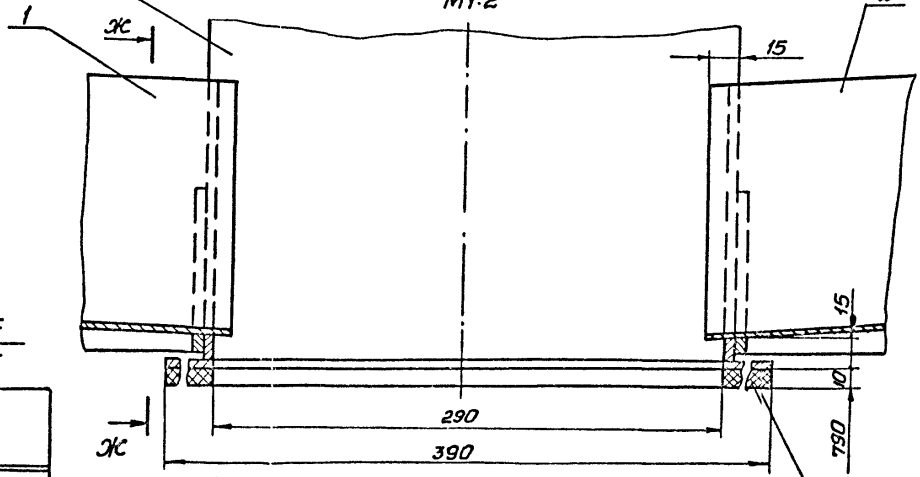
В-В повернуто, лист 1

ЖС-ЖС
М1:5

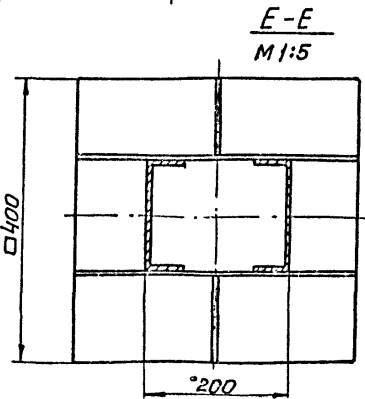
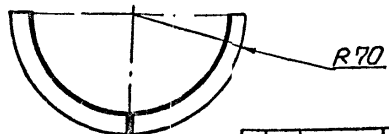
Вид Д, лист 1



Г-Г лист 1
М1:2



И-И повернуто лист 1
М1:5



-16-

H2-01.000СБ

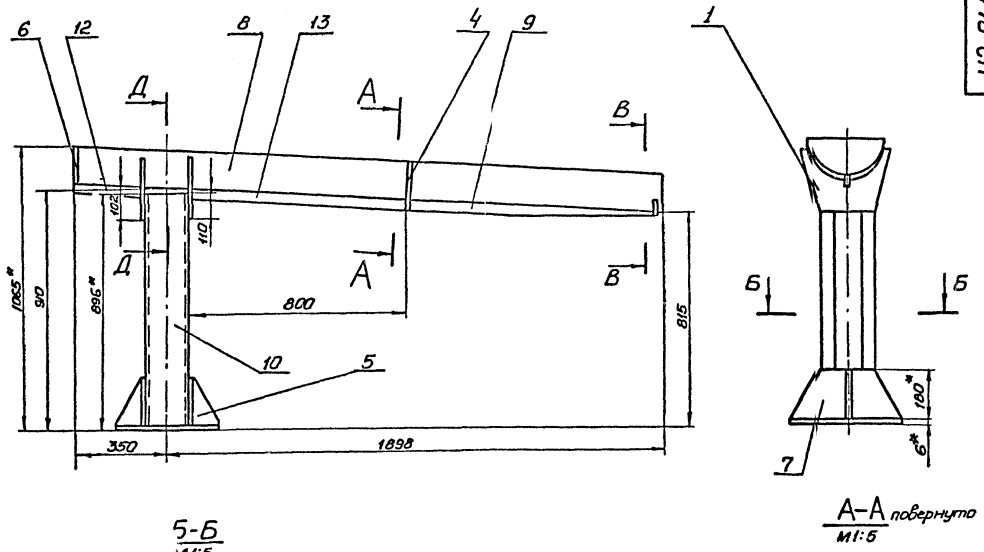
Лист	№ докум.	Подп.	Дата

Лист 2

Формат А3

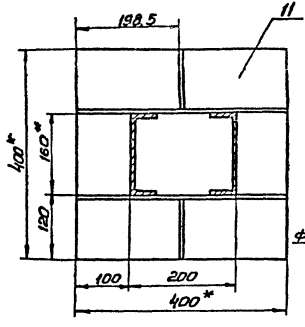
Лист № 0001 Подп. и дата
Т-30.19

Взам. инв. № Шифр № 0001 Подп. и дата

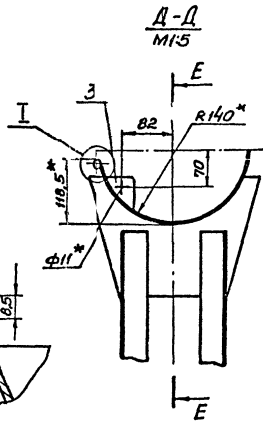


5-5
M1:5

A-A повернуто
M1:5

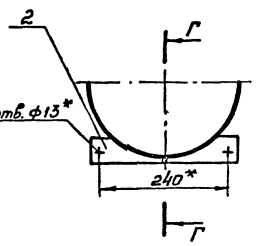


E-E

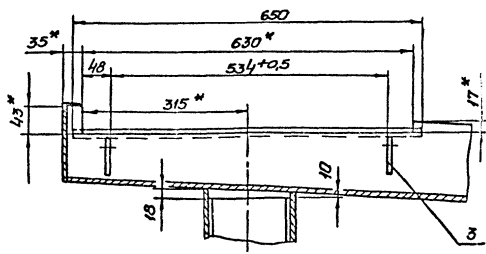


A-A
M1:5

B-B повернуто
M1:5



Г-Г



Г-Г
M1:2



1. Конструкция сварная. Сварку производить паличем применения деталей, в соответствии со стандартом на сварку и технологии, применяемая заводом изготовителем.
2. $\pm \frac{\Delta 2}{2}$.
- 3* Размеры для справок.
4. Шероховатость обрабатываемых поверхностей деталей БУ $\sqrt{1}$.

Технический проект 902-т-142.88

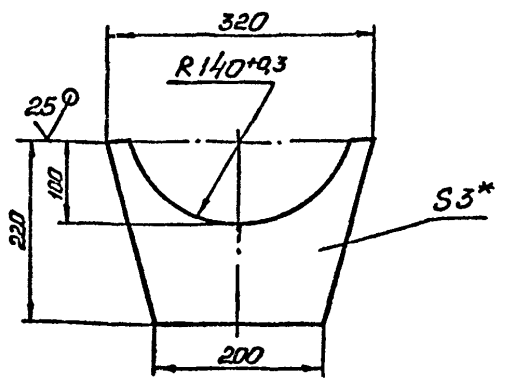
Имя, Фамилия, Отчество, Должность, Дата, и другие
1-9019

				H2-01.100СБ -17-	
Картина левое				Лист	Масштаб
Сборочный чертеж				460	1:10
Исполн.	Провер.	Деталь	Лист	Листов	Т
Утвер.	Копия	Водитель	Копия	Водитель	Т
Копия				Рисунки 12	

Листов 7
Типовой проект 902-1-142.33

Н2-01.101

(N) A



1. $\pm \frac{t_2}{2}$
 2.* Размер для справок

Н2-01.101

Ребро

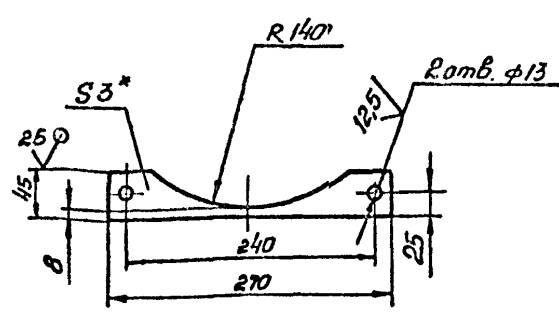
Лист	Масса	Масштаб
1	1,0	1:5

Лист Листов 1
 Госстрой СССР
 Связьводоканалпроект
 Загорский филиал
 Водоканалпроект
 Формат А4

Лист 3 ГОСТ 19903-74
 Ст. 3 ГОСТ 16523-70

Н2-01.102

(N) A



1. $Н14, \pm \frac{t_2}{2}$
 2.* Размер для справок

Н2-01.102

Пластина

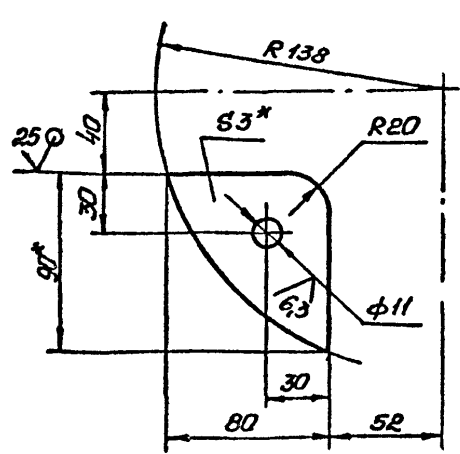
Лист	Масса	Масштаб
1	0,16	1:4

Лист Листов 1
 Госстрой СССР
 Связьводоканалпроект
 Загорский филиал
 Водоканалпроект
 Формат А4

Лист 3 ГОСТ 19903-74
 Ст. 3 ГОСТ 14637-79

Н2-01.103

(N) A



1. $Н14, \pm \frac{t_2}{2}$
 2.* Размеры для справок.

Н2-01.103

Ребро

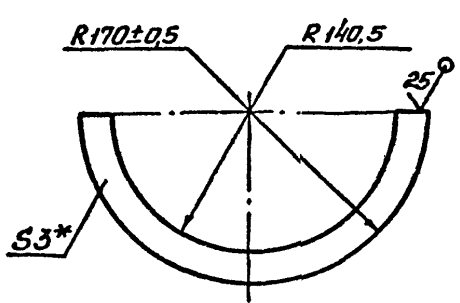
Лист	Масса	Масштаб
0,11	1:2	

Лист Листов 1
 Госстрой СССР
 Связьводоканалпроект
 Загорский филиал
 Водоканалпроект
 Формат А4

Лист 3 ГОСТ 19903-74
 Ст. 3 ГОСТ 16523-70

Н2-01.104

(N) A



* Размер для справок.

Н2-01.104

Обод

Лист	Масса	Масштаб
0,34	1:4	

Лист Листов 1
 Госстрой СССР
 Связьводоканалпроект
 Загорский филиал
 Водоканалпроект
 Формат А4

Лист 3 ГОСТ 19903-74
 Ст. 3 ГОСТ 16523-70

Листов 7
 Типовой проект 902-1-142.33
 Госстрой СССР
 Связьводоканалпроект
 Загорский филиал
 Водоканалпроект
 Формат А4

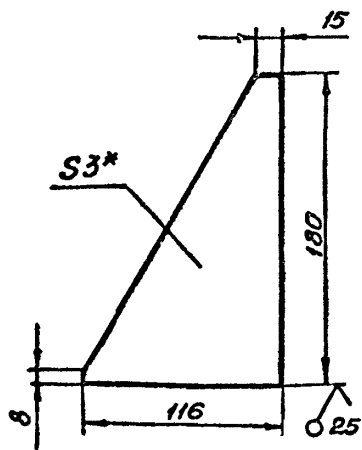
Листов 7
 Типовой проект 902-1-142.33
 Госстрой СССР
 Связьводоканалпроект
 Загорский филиал
 Водоканалпроект
 Формат А4

Листов 7
 Типовой проект 902-1-142.33
 Госстрой СССР
 Связьводоканалпроект
 Загорский филиал
 Водоканалпроект
 Формат А4

Листов 7
 Типовой проект 902-1-142.33
 Госстрой СССР
 Связьводоканалпроект
 Загорский филиал
 Водоканалпроект
 Формат А4

H2-01.105

(N) A



$1 \pm \frac{t_2}{2}$

2.* Размер для справок

H2-01.105

Ребра

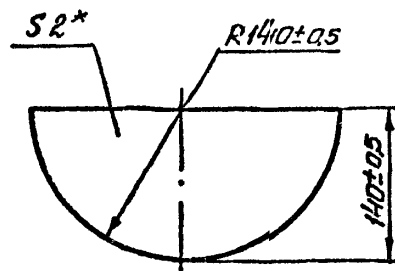
Лист	Масса	Масштаб
1	0,28	1:2,5

Лист 3 ГОСТ 19903-74
Ст.3 ГОСТ 16523-70

Лист Листов 1
Гос.строй СССР
Специальное конструкторское
Бюро Водоканалпроект
Формат А4

Изм.	Лист	№ докум.	Подп.	Дата
Разраб.	Аношко	902-1/12.88		
Проб.	Браунфельд			
Т.контр.	Браунфельд			
И.контр.	Толчицкий			
Чтв.				

H2-01.106



* Размер для справок

H2-01.106

Пластина

Лист	Масса	Масштаб
1	0,47	1:4

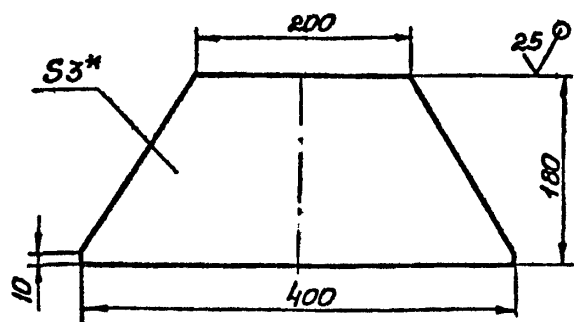
Лист 2 ГОСТ 19903-74
Ст.3 ГОСТ 16523-70

Лист Листов 1
Гос.строй СССР
Специальное конструкторское
Бюро Водоканалпроект
Формат А4

Изм.	Лист	№ докум.	Подп.	Дата
Разраб.	Аношко	902-1/12.88		
Проб.	Браунфельд			
Т.контр.	Браунфельд			
И.контр.	Толчицкий			
Чтв.				

H2-01.107

(N) A



$1 \pm \frac{t_2}{2}$

2.* Размер для справок.

H2-01.107

Ребра

Лист	Масса	Масштаб
1	1,3	1:4

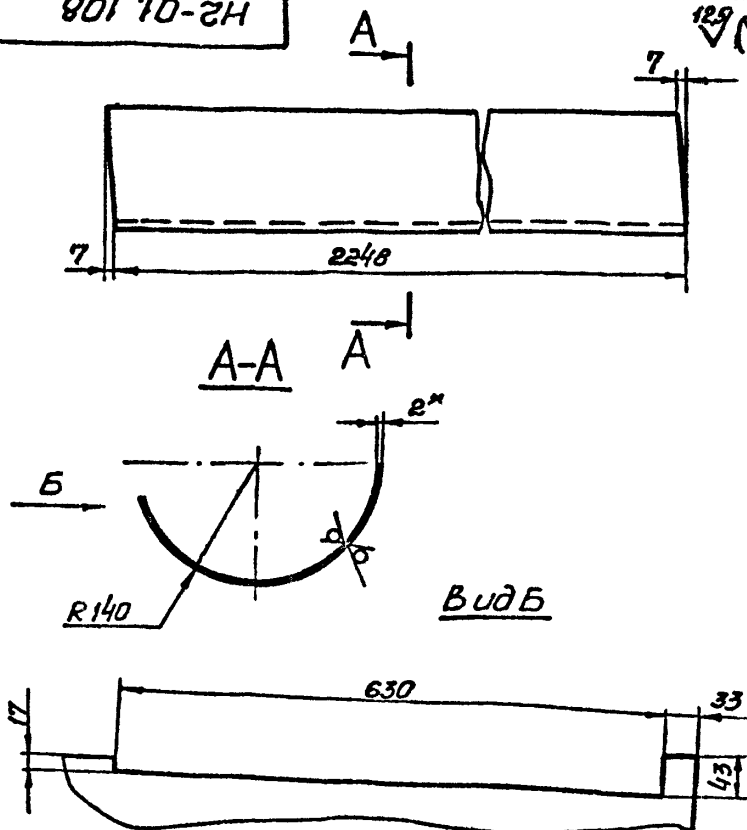
Лист 3 ГОСТ 19903-74
Ст.3 ГОСТ 16523-70

Лист Листов 1
Гос.строй СССР
Специальное конструкторское
Бюро Водоканалпроект
Формат А4

Изм.	Лист	№ докум.	Подп.	Дата
Разраб.	Аношко	902-1/12.88		
Проб.	Браунфельд			
Т.контр.	Браунфельд			
И.контр.	Толчицкий			
Чтв.				

H2-01.108

(N) A



$1 \pm \frac{t_2}{2}$

2.* Размер для справок.

3. Развернутая ширина 437мм

H2-01.108

Лоток

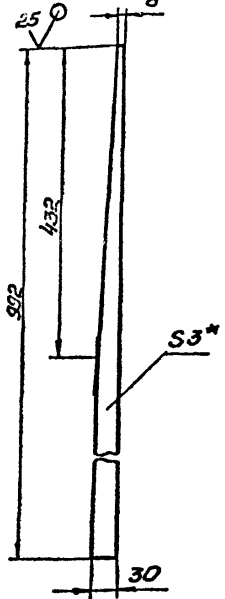
Лист	Масса	Масштаб
1	15,5	1:5

Лист 2 ГОСТ 19903-74
Ст.3 ГОСТ 16523-70

Лист Листов 1
Гос.строй СССР
Специальное конструкторское
Бюро Водоканалпроект
Формат А4

Изм.	Лист	№ докум.	Подп.	Дата
Разраб.	Аношко	902-1/12.88		
Проб.	Браунфельд			
Т.контр.	Браунфельд			
И.контр.	Толчицкий			
Чтв.				

Н2-01.109



- 1. $h 14 \pm \frac{t_2}{2}$
- 2.* Размер для справок

Н2-01.109

Ребро

Лист Масса Массифаб

0,56 1:5

Лист Листов 1

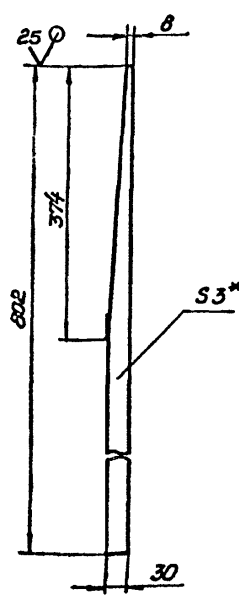
Лист 3 ГОСТ 19903-74

Ст. 3 ГОСТ 16523-70

Госстрой СССР
Совхоздизмашинпроект
Саратовский
Вологодский
Водохозяйствпроект
Формат А4

Изм.	№	Лист	№ докум.	Подп.	Дата
Разраб.	Анопка	С/П			
Проб.	Брацлавский	С/П			
Контр.	Брацлавский	С/П			
И.контр.	Толчинский	С/П			
Утв.					

Н2-01.202



- 1. $h 14 \pm \frac{t_2}{2}$
- 2.* Размер для справок

Н2-01.202

Ребро

Лист Масса Массифаб

q4 1:5

Лист Листов 1

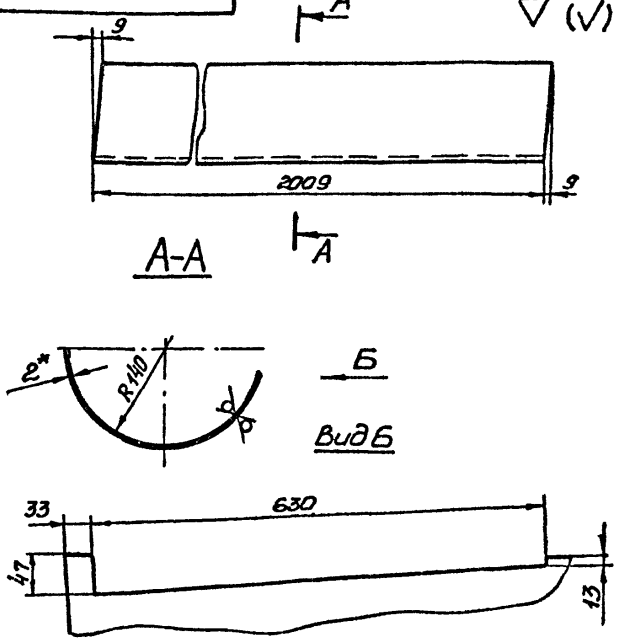
Лист 3 ГОСТ 19903-74

Ст. 3 ГОСТ 16523-70

Госстрой СССР
Совхоздизмашинпроект
Саратовский
Вологодский
Водохозяйствпроект
Формат А4

Изм.	№	Лист	№ докум.	Подп.	Дата
Разраб.	Анопка	С/П			
Проб.	Брацлавский	С/П			
Контр.	Брацлавский	С/П			
И.контр.	Толчинский	С/П			
Утв.					

Н2-01.201



- 1. $1 \pm \frac{t_2}{2}$
- 2.* Размер для справок.
- 3. Развернутая ширина 437мм.

Н2-01.201

Лоток

Лист Масса Массифаб

138 1:5

Лист Листов 1

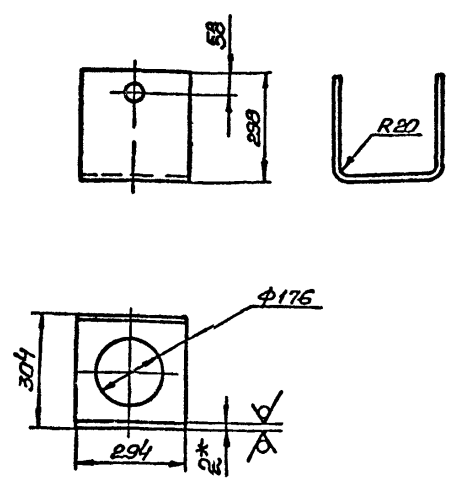
Лист 2 ГОСТ 19903-74

Ст. 3 ГОСТ 16523-70

Госстрой СССР
Совхоздизмашинпроект
Саратовский
Вологодский
Водохозяйствпроект
Формат А4

Изм.	№	Лист	№ докум.	Подп.	Дата
Разраб.	Анопка	С/П			
Проб.	Брацлавский	С/П			
Контр.	Брацлавский	С/П			
И.контр.	Толчинский	С/П			
Утв.					

Н2-01.301



- 1. $h 14, h 14 \pm \frac{t_2}{2}$
- 2.* Размер для справок
- 3. Развернутая длина 878.

Н2-01.301

Кожух

Лист Масса Массифаб

3,7 1:10

Лист Листов 7

Лист 2 ГОСТ 19903-74

Ст. 3 ГОСТ 16523-70

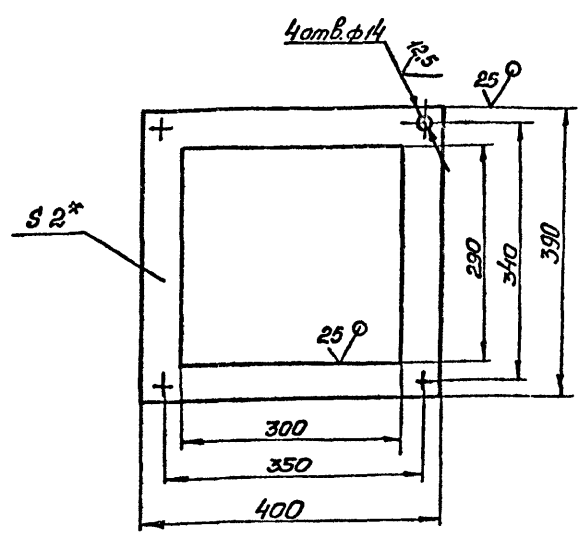
Госстрой СССР
Совхоздизмашинпроект
Саратовский
Вологодский
Водохозяйствпроект
Формат А4

Изм.	№	Лист	№ докум.	Подп.	Дата
Разраб.	Анопка	С/П			
Проб.	Брацлавский	С/П			
Контр.	Брацлавский	С/П			
И.контр.	Толчинский	С/П			
Утв.					

Листов 7
Технический проект 902-1-112.88

H2-01.302

(N) A



1. H14, ± $\frac{t_2}{2}$.
2.* Размер для справок

H2-01.302

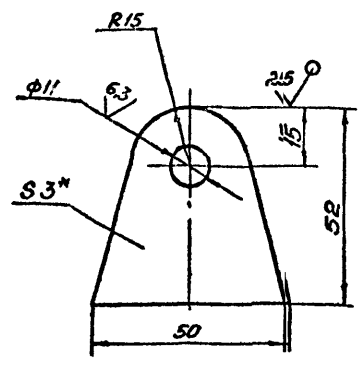
Фланец

Лист	Масса	Масштаб
077	1:5	

Лист 2 ГОСТ 19903-74
Ст 3 ГОСТ 16523-73
Госстрой СССР
Совхозоблнинский проект
заказ № 6040
Водоканалопроект
Формат А4

H2-01.402

(N) A



1. H14, ± $\frac{t_2}{2}$.
2.* Размер для справок.

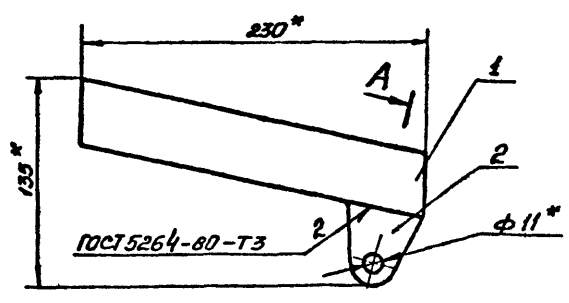
H2-01.402

Ребро

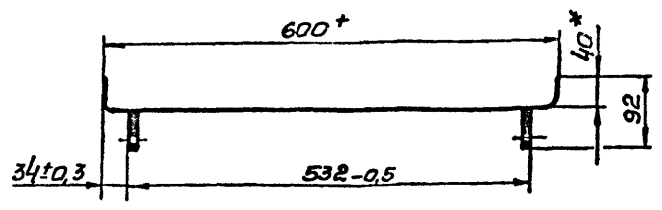
Лист	Масса	Масштаб
005	1:1	

Лист 3 ГОСТ 19903-74
Ст 3 ГОСТ 15523-70
Госстрой СССР
Совхозоблнинский проект
заказ № 6040
Водоканалопроект
Формат А4

H2-01.400CB



A-A повернуто
M1:5



1.* Размеры для справок

H2-01.400CB

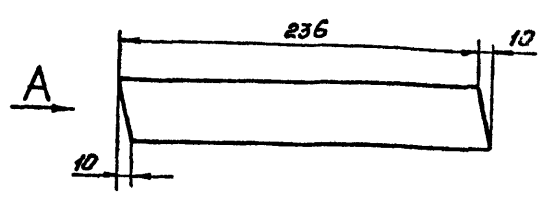
Склиз
Сборочный чертеж

Лист	Масса	Масштаб
251	1:25	

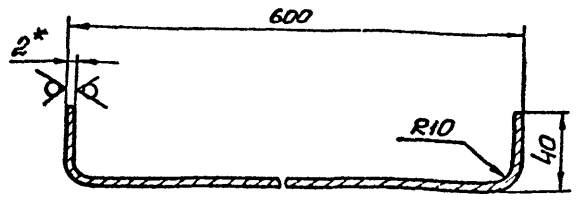
Лист 2 ГОСТ 19903-74
Ст 3 ГОСТ 15523-70
Госстрой СССР
Совхозоблнинский проект
заказ № 6040
Водоканалопроект
Формат А4

H2-01.401

(N) A



Вид А
M1:2



1. ± $\frac{t_2}{2}$.
2.* Размер для справок.
3. Развернутая длина 667 мм.

H2-01.401 - 28-

Лоток

Лист	Масса	Масштаб
2,5	1:25	

Лист 2 ГОСТ 19903-74
Ст 3 ГОСТ 15523-70
Госстрой СССР
Совхозоблнинский проект
заказ № 6040
Водоканалопроект
Формат А4

Лист № 7
Тех. проект 902-1-112.88

H2-01.302

Фланец

Лист	Масса	Масштаб
077	1:5	

Лист 2 ГОСТ 19903-74
Ст 3 ГОСТ 16523-73
Госстрой СССР
Совхозоблнинский проект
заказ № 6040
Водоканалопроект
Формат А4

Лист № 7
Тех. проект 902-1-112.88

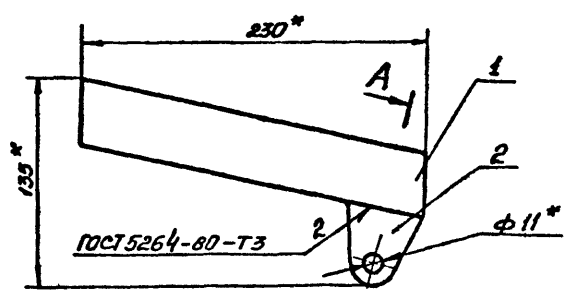
H2-01.402

Ребро

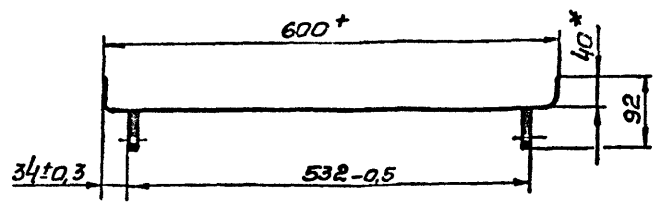
Лист	Масса	Масштаб
005	1:1	

Лист 3 ГОСТ 19903-74
Ст 3 ГОСТ 15523-70
Госстрой СССР
Совхозоблнинский проект
заказ № 6040
Водоканалопроект
Формат А4

H2-01.400CB



A-A повернуто
M1:5



1.* Размеры для справок

H2-01.400CB

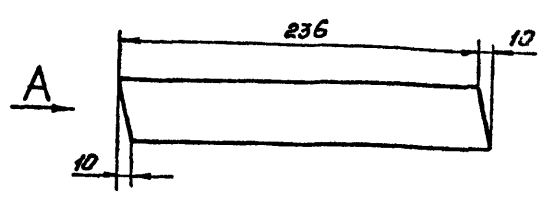
Склиз
Сборочный чертеж

Лист	Масса	Масштаб
251	1:25	

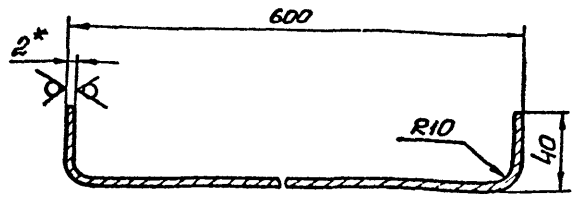
Лист 2 ГОСТ 19903-74
Ст 3 ГОСТ 15523-70
Госстрой СССР
Совхозоблнинский проект
заказ № 6040
Водоканалопроект
Формат А4

H2-01.401

(N) A



Вид А
M1:2



1. ± $\frac{t_2}{2}$.
2.* Размер для справок.
3. Развернутая длина 667 мм.

H2-01.401 - 28-

Лоток

Лист	Масса	Масштаб
2,5	1:25	

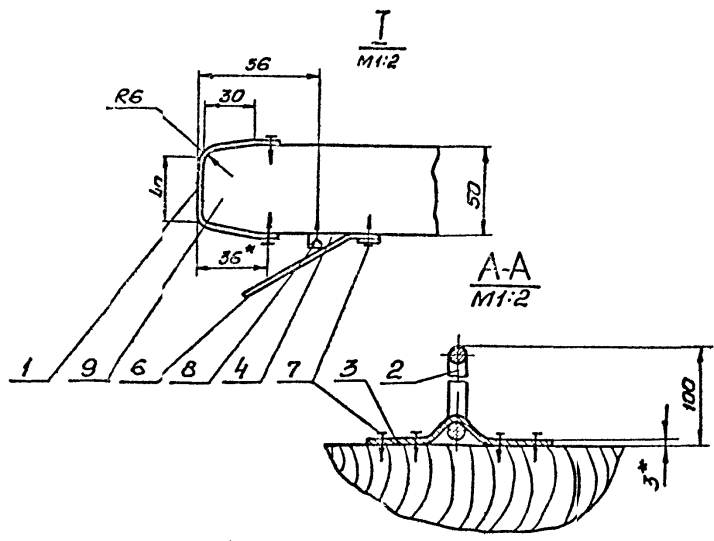
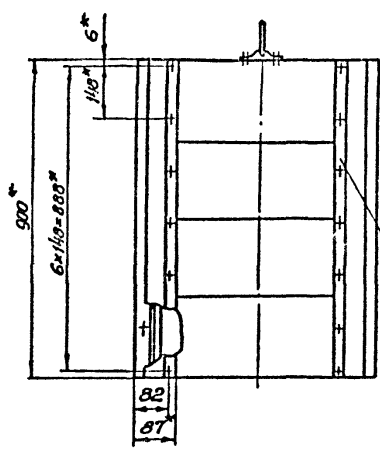
Лист 2 ГОСТ 19903-74
Ст 3 ГОСТ 15523-70
Госстрой СССР
Совхозоблнинский проект
заказ № 6040
Водоканалопроект
Формат А4

Т-3019 (8)

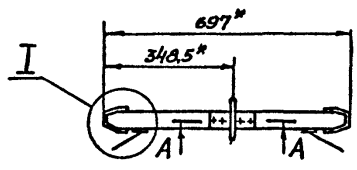
H2-02.000 CB

Альбом 7

Тислов проект 92-1-4288



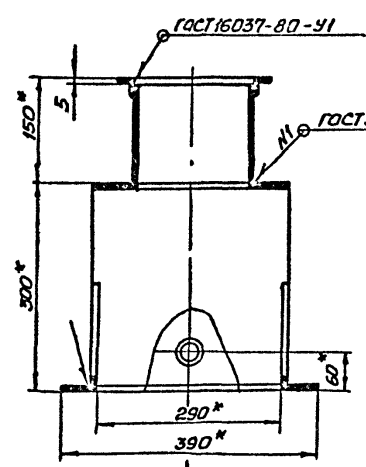
1. ± $\frac{t_2}{2}$.
 2. Размеры для справок
 3. Деревянные части конструкции крепить клеем „Марс“ водостойкий, ТУ6-15-777-П.3.



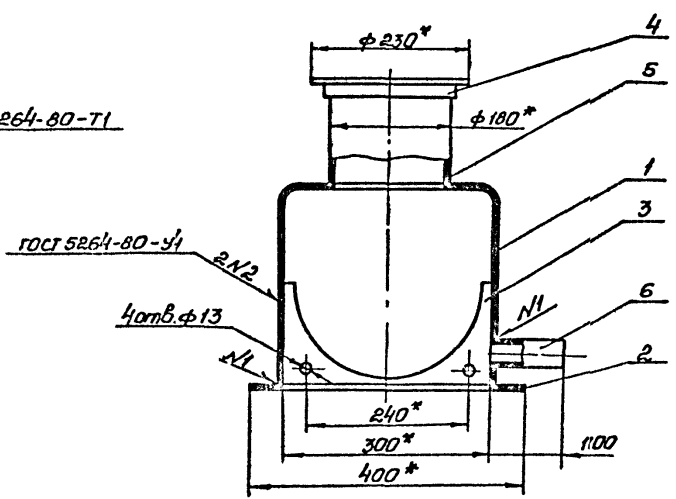
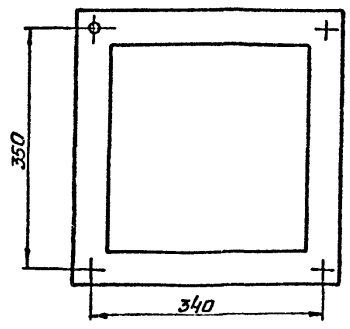
				H2-02.000 CB		
Изд. Лист	№ докум.	Подп.	Дата	Шандар		
Разраб.	В.И.Иванов	И.И.Иванов	1992	Сборочный чертеж		
Провер.	Б.И.Иванов	И.И.Иванов	1992	Лист	Масштаб	Масштаб
Контр.	Б.И.Иванов	И.И.Иванов	1992		22,0	1:10
И.Контр.	И.И.Иванов	И.И.Иванов	1992	Лист	Листов 1	
Чтб.				госстрой СССР Санкт-Петербургский проект жаровых котлов Водоканалпроект		
Формат А3						

H2-01.300 CB

Изд. Листов 1 и дата 1992 г. 10-10-92



Вид А



1. ± $\frac{t_2}{2}$.
 2. Размеры для справок.
 3. Отв. в фланце поз.4 выполнять по месту при монтаже вентиляции.

				H2-01.300 CB		
Изд. Лист	№ докум.	Подп.	Дата	Укрытие		
Разраб.	В.И.Иванов	И.И.Иванов	1992	Сборочный чертеж		
Провер.	Б.И.Иванов	И.И.Иванов	1992	Лист	Масштаб	Масштаб
Контр.	Б.И.Иванов	И.И.Иванов	1992		7,5	1:5
И.Контр.	И.И.Иванов	И.И.Иванов	1992	Лист	Листов 1	
Чтб.				госстрой СССР Санкт-Петербургский проект жаровых котлов Водоканалпроект		
Формат А3						

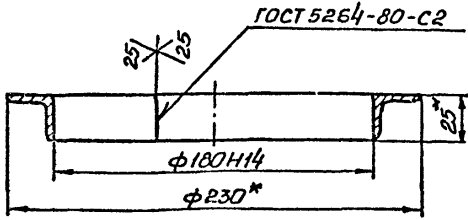
Листов 7

Тупой проект 902-1-142.50

Имя, инициалы, Подп. и дата

Н2-01.304

(✓) (✓)



- 1.* Размеры для справок
- 2. Развернутая длина 644мм.

Н2-01.304

Фланец

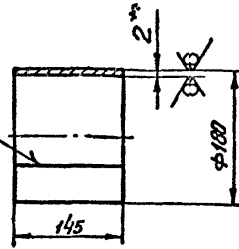
Лист	Масса	Масштаб
1	0,72	1:2
Лист Листов 1		
ГОСТ 1903 СССР		
Самобаданский институт		
Харьковский		
Водоканалпроект		
Формат А4		

Узлов 25x25x3-5 ГОСТ 6509-86
Ст. 3-й ГОСТ 535-79

25/ (✓) (✓)

Н2-01.305

ГОСТ 5264-80-С2



- 1. Н14.
- 2.* Размер для справок.
- 3. Развернутая длина 560мм.

Н2-01.305

Труба

Имя, инициалы, Подп. и дата

Имя	Лист	№ докум.	Подп.	Дата
Разраб.	Анопова	25.12.79		
Проб.	Брацлавский	25.12.79		
Т.контр.	Брацлавский	25.12.79		
И.контр.	Полчицкий	25.12.79		
Чтв.				

Лист	Масса	Масштаб
1,3		1:5
Лист Листов 1		
ГОСТ 1903 СССР		
Самобаданский институт		
Харьковский		
Водоканалпроект		
Формат А4		

Лист 2 ГОСТ 1903 - 74
Ст. 3 ГОСТ 6523 - 70

Имя, инициалы, Подп. и дата

Т-3019

-24-

Имя	Лист	№ докум.	Подп.	Дата
Разраб.				
Проб.				
Т.контр.				
И.контр.				
Чтв.				

Лист	Масса	Масштаб
Лист Листов 1		
ГОСТ 1903 СССР		
Самобаданский институт		
Харьковский		
Водоканалпроект		
Формат А4		

Копир. Гидравлика

079 - 20 49 20 20 9

Листов 7

Титовский проект 902-1-Н2-В8

Имя, Инициалы, Подпись, Дата

Проект Зона	Лист	Обозначение	Наименование	Кол.	Примечание
			Документация		
A3		H2-03.000СБ	Сборочный чертеж		
		Переменные данные для исполнения			
		H2-03.000			
		Сборочные единицы			
A4	1	H2-03.100	Патрубок	1	
A4	2	H2-03.200	Патрубок	1	
		Детали			
A4	3	H2-03.001	Правка	1	
A4	4	H2-03.002	Фланец	1	
		Стандартные изделия			
	5	Фланец 1-80-25-80мм3сп2 ГОСТ 12820-80	1		
	6	Болт М16х55.58 ГОСТ 7798-70	8		
	7	Гайка М16.5 ГОСТ 5915-70	8		
	8	Шайба 16 ГОСТ 11371-78	8		
	9	Кольцо 088-095-46-2-3 ГОСТ 9833-73	1		
H2-03.000					
Имя, Инициалы, Подпись, Дата					
Разработчик: А.А.А. Проверено: Б.Б.Б. Сум. экз.: 1. И. контр.: В.В.В. УТВ: Г.Г.Г.				Лист 1	Листов 3
Патрубок монтажный				ГОСТ СССР Специальный проект Водоканалпроект	
				Формат А4	

Имя, Инициалы, Подпись, Дата

Проект Зона	Лист	Обозначение	Наименование	Кол.	Примечание
			H2-03.000-01		
			Сборочные единицы		
A4	1	H2-03.100-01	Патрубок	1	
A4	2	H2-03.200-01	Патрубок	1	
		Детали			
A4	3	H2-03.001-01	Правка	1	
A4	4	H2-03.002-01	Фланец	1	
		Стандартные изделия			
	5	Фланец 1-125-2,5-80мм3сп2 ГОСТ 12820-80	1		
	6	Болт М16х55.58 ГОСТ 7798-70	16		
	7	Гайка М16.5 ГОСТ 5915-70	16		
	8	Шайба 16 ГОСТ 11371-78	16		
	9	Кольцо 130-140-46-2-3 ГОСТ 9833-73	1		
H2-03.000-02					
Сборочные единицы					
A4	1	H2-03.100-02	Патрубок	1	
A4	2	H2-03.200-02	Патрубок	1	
H2-03.000					
Имя, Инициалы, Подпись, Дата					
				Лист 2	
				Формат А4	

Имя, Инициалы, Подпись, Дата

Проект Зона	Лист	Обозначение	Наименование	Кол.	Примечание
			Документация		
A4		H2-03.100СБ	Сборочный чертеж		
		Переменные данные для исполнения			
		H2-03.100			
		Детали			
B4	1	H2-03.001	Труба Труба 89х4 ГОСТ 10704-76 Ст.3 ГОСТ 10705-80 L=92114	1	0,84кг
		Стандартные изделия			
	2	Фланец 1-80-25-80мм3сп2 ГОСТ 12820-80	2		
		H2-03.100-01			
		Детали			
B4	1	H2-03.001-01	Труба Труба 133х4 ГОСТ 8732-78 В10 ГОСТ 8731-74 L=92114	1	1,17кг
H2-03.100					
Имя, Инициалы, Подпись, Дата					
Разработчик: А.А.А. Проверено: Б.Б.Б. Сум. экз.: 1. И. контр.: В.В.В. УТВ: Г.Г.Г.				Лист 1	Листов 3
Патрубок				ГОСТ СССР Специальный проект Водоканалпроект	
				Формат А4	

Имя, Инициалы, Подпись, Дата

Проект Зона	Лист	Обозначение	Наименование	Кол.	Примечание
			Детали		
A4	3	H2-03.001-02	Правка	1	
A4	4	H2-03.002-02	Фланец	1	
		Стандартные изделия			
	5	Фланец 1-150-2,5-80мм3сп2 ГОСТ 12820-80	1		
	6	Болт М16х60.58 ГОСТ 7798-70	16		
	7	Гайка М16.5 ГОСТ 5915-70	16		
	8	Шайба 16 ГОСТ 11371-78	16		
	9	Кольцо 155-165-46-2-3 ГОСТ 9833-73	1		
H2-03.000-					
Имя, Инициалы, Подпись, Дата					
				Лист 3	
				Формат А4	

-25-

H2-03.000-01
902-3019 (4)

Листов 7

Типовой проект 902-1-Н2.80

Шифр проекта, листа и детали. Основание шифра. Вид детали. Вид листа.

Формат	Лист	Лист	Обозначение	Наименование	Кол.	Примечание
				<u>Документация</u>		
A3			Н2-02.000СБ	Сборочный чертеж		
				<u>Детали</u>		
A4	1		Н2-02.001	Накладка	2	
A4	2		Н2-02.002	Кольца	1	
A4	3		Н2-02.003	Скоба	1	
A4	4		Н2-02.004	Планка	2	
A4	5		Н2-02.005	Планка	2	
A4	6		Н2-02.006	Полоса		
				Пластина I лист		
				ТМКЦ-С-3 ГОСТ 7338-77		
				900h14 x 90 h 14	2	0,38 кг
				<u>Стандартные изделия</u>		
	7			Шуруп 4x22 ГОСТ 1144-80	46	
	8			Шуруп 4x30 ГОСТ 1145-80	14	
				<u>Материалы</u>		
	9			Пиломатериалы		
				ГОСТ 8486-86	м ²	0,53

Н2-02.000

Шандар

Лит. Лист Листов
1 1 1
Гострой СССР
Самостоятельно
Водоканалпроект
Формат А4

Изм. Лист № докум. Подп. Дата
Разработ. Аношко
Проект. Брауншварц
Сх. гр. Брауншварц
И.контр. Пашинская
Утв. Чмельов

26

Формат	Лист	Лист	Обозначение	Наименование	Кол.	Примечание
				<u>Стандартные изделия</u>		
				Фланец 1-125-2,5-В СтЗел2		
				ГОСТ 12820-80	2	
				Н2-03.100-02		
				<u>Детали</u>		
B4	1		Н2-03.001-02	Труба		
				Труба 159x5 ГОСТ 10704-76		
				СтЗ ГОСТ 10705-80		
				Л=92h14	1	1,7 кг
				<u>Стандартные изделия</u>		
	2			Фланец 1-150-2,5-В СтЗел2		
				ГОСТ 12820-80	2	

Н2-03.100

Лист 2

Шифр проекта, листа и детали. Основание шифра. Вид детали. Вид листа.

Изм. Лист № докум. Подп. Дата

Формат А4

Формат	Лист	Лист	Обозначение	Наименование	Кол.	Примечание
				<u>Документация</u>		
A4			Н2-03.200СБ	Сборочный чертеж		
				<u>Переменные данные для исполнения</u>		
				Н2-03.200		
				<u>Детали</u>		
A4	1		Н2-03.201	Труба		
				<u>Стандартные изделия</u>		
	2			Фланец 1-80-2,5-В СтЗел2		
				ГОСТ 12820-80	1	
				Н2-03.200-01		
				<u>Детали</u>		
A4	1		Н2-03.201-01	Труба		
				<u>Стандартные изделия</u>		
	2			Фланец 1-125-2,5-В СтЗел2		
				ГОСТ 12820-80	1	

Н2-03.200

Патрубок

Лит. Лист Листов
1 1 2
Гострой СССР
Самостоятельно
Водоканалпроект
Формат А4

Шифр проекта, листа и детали. Основание шифра. Вид детали. Вид листа.

Изм. Лист № докум. Подп. Дата
Разработ. Аношко
Проект. Брауншварц
Сх. гр. Брауншварц
И.контр. Пашинская
Утв. Чмельов

Шифр проекта, листа и детали. Основание шифра. Вид детали. Вид листа.

Изм. Лист № докум. Подп. Дата

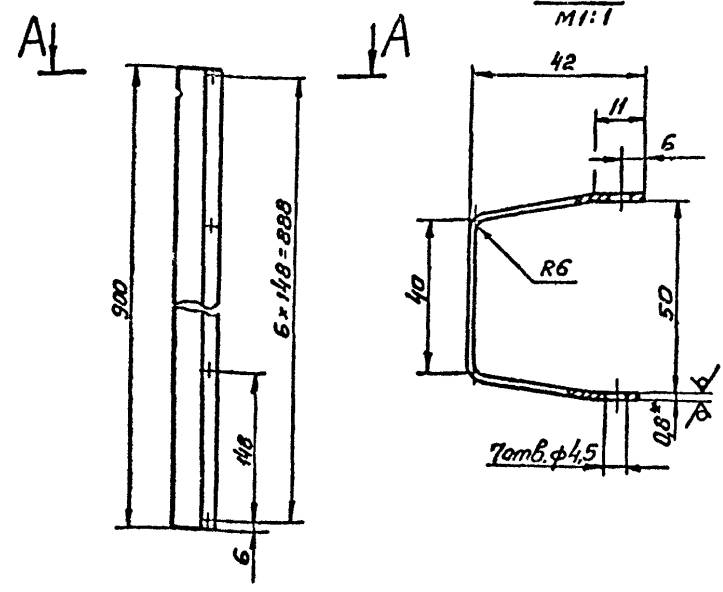
Формат А4

Н2-03.200

Лист 2

H2-02.001

A-A $\frac{25}{1}$ (V)



1. H14, $\pm \frac{t_2}{2}$.
- 2.* Размер для справок.
3. Развернутая ширина 125мм.

H2-02.001

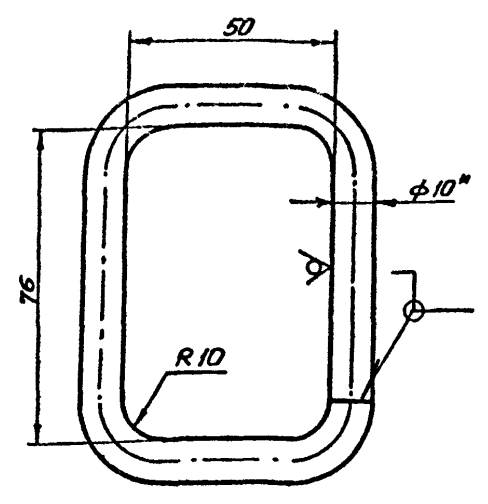
Накладка

Лист	Масса	Масштаб
	0,71	1:4

Лист	0,8 ГОСТ 19903-74 Ст.3 ГОСТ 14918-80	Листов 1
Госстрой СССР Сибирский проект Кемеровский Водоканалпроект		

H2-02.002

$\frac{25}{1}$ (V)



1. H14;
- 2.* Размер для справок.
3. Развернутая длина 266мм.

H2-02.002

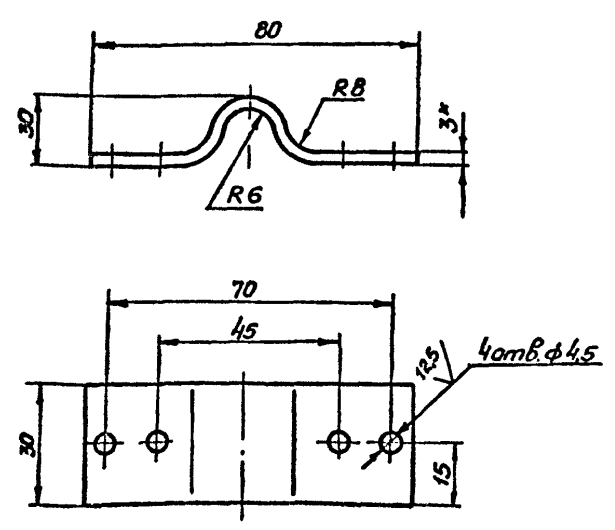
Кольцо

Лист	Масса	Масштаб
	0,2	1:1

Лист	10-В-ГОСТ 2590-71 Ст.3-Д-ГОСТ 635-79	Листов 1
Госстрой СССР Сибирский проект Кемеровский Водоканалпроект		

H2-02.003

$\frac{25}{1}$ (V)



1. H14, $\pm \frac{t_2}{2}$.
- 2.* Размер для справок.
3. Развернутая длина 94мм.

H2-02.003

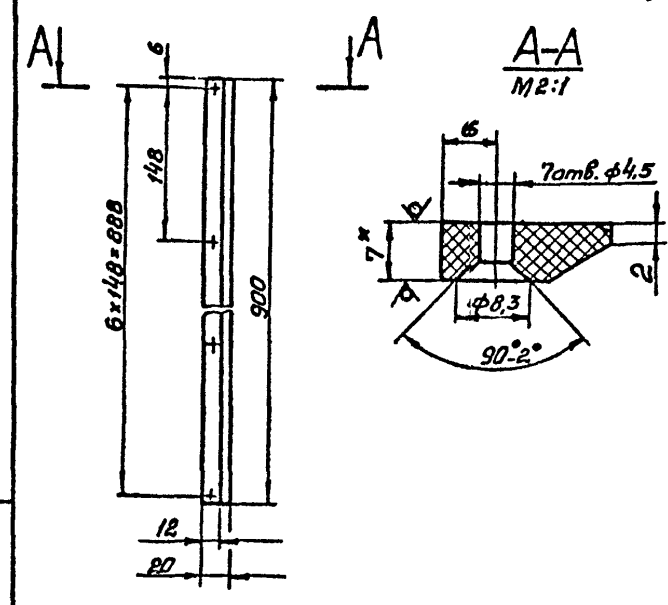
Скоба

Лист	Масса	Масштаб
	0,07	1:1

Лист	3 ГОСТ 19903-74 Ст.3 ГОСТ 16623-70	Листов 1
Госстрой СССР Сибирский проект Кемеровский Водоканалпроект		

H2-02.004

$\frac{12,5}{1}$ (V)



1. H14, $\pm \frac{t_2}{2}$.
- 2.* Размер для справок.

H2-02.004

Планка

Лист	Масса	Масштаб
	0,16	1:4

Лист	винилпласт ВН7 ГОСТ 9639-71	Листов 1
Госстрой СССР Сибирский проект Кемеровский Водоканалпроект		

Тилобай проект 902-1-142.83

Изм. №	Дата	Контр.	Провер.	Разработ.	Лист	и	дата

Изм. №	Дата	Контр.	Провер.	Разработ.	Лист	и	дата

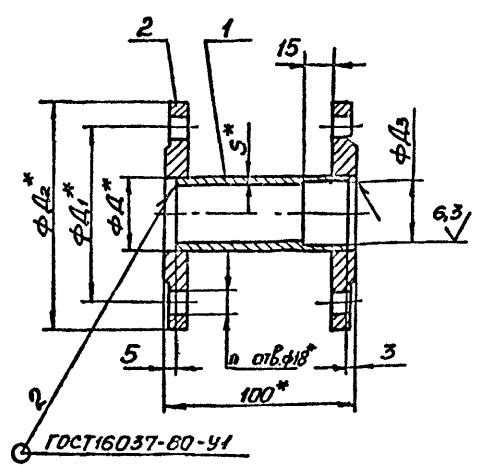
Изм. №	Дата	Контр.	Провер.	Разработ.	Лист	и	дата

Изм. №	Дата	Контр.	Провер.	Разработ.	Лист	и	дата

Типовой проект 902-1-112.89

Лист 7

H2-03.100CB



Обозначение	Д, мм	Д ₁ , мм	Д ₂ , мм	Д ₃ , мм	П	С, мм	Масса, кг
H2-03.100	89	150	185	85	4	4	4,54
-01	133	200	235	129	8	4	6,4
-02	159	225	260	155	8	5	8,6

1. H14 ± $\frac{t_2}{2}$
2.* Размеры для справок

H2-03.100CB

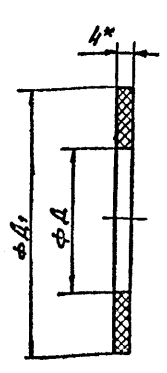
Патрубок
Сборочный чертеж

Лист	Масса	Масштаб
1	см. табл.	-

Изм. № 1

Изм.	Лист	№ докум.	Подп.	Дата
1	1	902-1-112.89	И.В.С.	89

H2-03.001



Обозначение	Д, мм	Д ₁ , мм	Масса, кг
H2-03.001	89	128	0,003
-01	133	178	0,003
-02	159	202	0,004

1. H14, h14
2.* Размеры для справок

H2-03.001

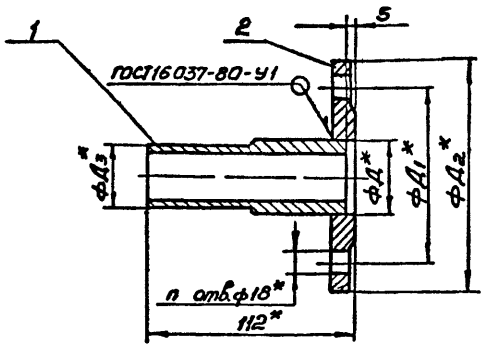
Прокладка

Лист	Масса	Масштаб
1	см. табл.	-

Изм. № 1

Изм.	Лист	№ докум.	Подп.	Дата
1	1	902-1-112.89	И.В.С.	89

H2-03.200CB



Обозначение	Д, мм	Д ₁ , мм	Д ₂ , мм	Д ₃ , мм	П	Масса, кг
H2-03.200	89	150	185	83	4	2,89
-01	133	200	235	127	8	4,1
-02	159	225	260	153	8	5,2

1. ± $\frac{t_2}{2}$
2.* Размеры для справок

H2-03.200CB

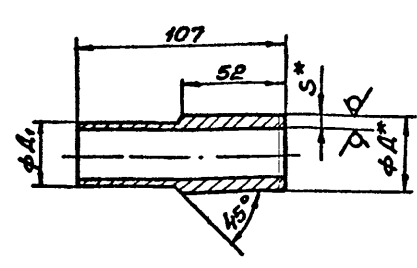
Патрубок
Сборочный чертеж

Лист	Масса	Масштаб
1	см. табл.	-

Изм. № 1

Изм.	Лист	№ докум.	Подп.	Дата
1	1	902-1-112.89	И.В.С.	89

H2-03.201



Обозначение	Д, мм	Д ₁ , мм	С, мм	Масса, кг
H2-03.201	89	83	5	1,0
-01	133	127	6	1,5
-02	159	153	6	1,7

1. H14 ± $\frac{t_2}{2}$
2.* Размеры для справок

H2-03.201

Труба

Лист	Масса	Масштаб
1	см. табл.	-

Изм. № 1

Изм.	Лист	№ докум.	Подп.	Дата
1	1	902-1-112.89	И.В.С.	89

Труба Д x С ГОСТ 8732 x 78
В по ГОСТ 8731 - 74

Копия Габаритов

(29)