

ТИПОВОЙ ПРОЕКТ  
902-1-1/2.88

КАНАЛИЗАЦИОННАЯ НАСОСНАЯ СТАНЦИЯ  
ПРОИЗВОДИТЕЛЬНОСТЬЮ 120-660 М<sup>3</sup>/Ч. НАПОРОМ 6-51 М  
ПРИ ГЛУБИНЕ ЗАЛОЖЕНИЯ ПОДВОДЯЩЕГО КОЛЛЕКТОРА 4,0 М  
(СБОРНО-МОНОЛИТНЫЙ ВАРИАНТ)

АЛЬБОМ 4

КЖ.И.И. ИЗДЕЛИЯ СТР. 2... 20  
АРИ. ИЗДЕЛИЯ СТР. 2... 24

							Привязки	

ИЗДЕЛИЯ

Формат А3

ТИПОВОЙ ПРОЕКТ  
902-1-142.88

КАНАЛИЗАЦИОННАЯ НАСОСНАЯ СТАНЦИЯ  
ПРОИЗВОДИТЕЛЬНОСТЬЮ 120-607 М<sup>3</sup>/Ч, НАПОРОМ 6-51 М  
ПРИ ГЛУБИНЕ ЗАЛОЖЕНИЯ ПОДВОДЯЩЕГО КОЛЛЕКТОРА 4,0 М  
(СБОРНО-МОНОЛИТНЫЙ ВАРИАНТ)

АЛЬБОМ 4

ПРИМЕНЕННЫЕ ТИПОВЫЕ МАТЕРИАЛЫ:  
СЕРИЯ 7.902-4 БАК РАЗРЫВА СТРУИ ВМЕСТИМОСТЬЮ 180А

РАЗРАБОТАН ПРОЕКТНЫМ ИНСТИТУТОМ  
ХАРЬКОВСКИЙ ВОДОКАНАЛПРОЕКТ

ГЛАВНЫЙ ИНЖЕНЕР ИНСТИТУТА *Д* Г.А. БОМДАРЕНКО  
ГЛАВНЫЙ ИНЖЕНЕР ПРОЕКТА *В.С.* В.С. АЛЯЮК

Распространитель ЦИТП (Тбилисский филиал)

УТВЕРЖДЕН И ВВЕДЕН В ДЕЙСТВИЕ  
ГЛАВНЫМ УПРАВЛЕНИЕМ ПРОЕКТИРОВАНИЯ ГОССТРОЯ СССР  
ПРОТОКОЛА ОТ 09.08.88. №53

Альбом 4

ТЛ 902-1-142 88

Обозначение документа	Наименование	Стр.
902-1-42.88-КЖИ.ДО	Содержание выпуска	2
-КЖИ.ТТ	Технические требования	3
-КЖИ.П2	Плита покрытия ПП2	4
-КЖИ.П4	Плита покрытия ПП4	5
-КЖИ.К1	Короб К1	6
-КЖИ.ОП1	Опорная подушка ОП1	6
-КЖИ.П1	Плиты перекрытия П1, П3, П5... П9	7-1
-КЖИ.П2	Плита П2, П4, П10, П12, П13, П14	9
-КЖИ.Б1	Балка Б1, Б2	10
-КЖИ.Б3	Балка Б3, Б4	11
-КЖИ.ПБ2	Перемычка ПБ2	12
-КЖИ.МН5	Изделие закладное МН5	12
-КЖИ.МС1	Изделие соединительное МС1, МС2	13
-КЖИ.МН2	Изделие закладное МН2	13
-КЖИ.МН4	Изделие закладное МН4	14
-КЖИ.МН3	Изделие закладное МН3	14
-КЖИ.МН1	Изделие закладное МН1	15
-КЖИ.С1	Сетка С1	15
-КЖИ.Кр6	Каркас Кр6, Кр7	16
-КЖИ.С2	Сетка С2, С3	16
-КЖИ.Кр8	Каркас Кр8... Кр10	17
-КЖИ.Кр1	Каркас Кр1... Кр4	17
-КЖИ.Кр5	Каркас Кр5, Кр11	18
-КЖИ.РС2	Ведомость расхода стали Б1... Б4	18
-КЖИ.РС1	Ведомость дополнительного расхода стали	19

Лист № документа и дата издания

7-1988

Обозначение документа	Наименование	Стр.
902-1-142.88-АРИ.ДО	Содержание выпуска	20
-АРИ.ТТ	Технические требования	20
-АРИ.КД1	Дверной блок КД1	21-22
-АРИ.П1	Дверные полотна П1... П4	23
-АРИ.К1	Коробка К1	24
-АРИ.НС1	Накладка НС1	24

Привязки

ИИВ №			
РАЗРАБ. Уфимская	КЖ	АВ	И
РАСЧЕТ. А.А.Рыжик	СЖ	И	И
ПРОБ. РАСПРОБНИК	СЖ	И	И
ВЕД. ЦЕНТ. СЕРВИС	СЖ	И	И
РУК. ЗР. Абрамова	СЖ	И	И
П. СПЕЦ. Власенко	СЖ	И	И
НАЧ. ОТД. Шелко	СЖ	И	И
Н. КОНТР. Соколовская	СЖ	И	И

ТЛ 902-1-142.88 - КЖИ. ДО

Содержание выпуска

ИДЕНТИФИКАЦИОННЫЙ	ЛИСТ	ИЗ
Р	1	1

ГОСТ Р ИСО 9001  
Система менеджмента качества  
Войсковая фабрика

Копировал Шведова

Т-2010 / 1 формат А3

Альбом 4

### Технические требования к изготовлению арматурных и закладных изделий

1. Плоские арматурные изделия следует изготавливать при помощи контактной точечной сварки по ГОСТ 14098-85.
2. Сварку каркасов производить во всех точках пересечения стержней.
3. Размеры каркасов даны по осям и торцам стержней.
4. Сварку закладных изделий производить в соответствии с ГОСТ 14098-85 "Соединения сварные арматуры и закладных изделий железобетонных конструкций" и ГОСТ 5264-80.
5. Качество арматурных и закладных изделий должно удовлетворять требованиям ГОСТ 13922-75 и ГОСТ 23858-79.
6. Качество сварных швов принять по наименьшей толщине свариваемых элементов.
7. Материал прокатной стали закладных изделий принять марки Вст 3 пс 6-1 для сварных конструкций по ТУ 14-1-3023-80 и Вст 3 кл 2 по ГОСТ 535-79\*.

№ 10129  
№ 4019

ИЗДАВ	Инициалы	Фамилия	В. В.
Привязан	Проб.	Корончик	2001
	Рудик	Корончик	2001
	Рудик	Абрамзон	2001
	И. С. П.	Власенко	2001
	И. М. П.	Шейко	2001
	И. М. П.	Борисова	2001

ТП 902-1-14288-КХИ.ИТ

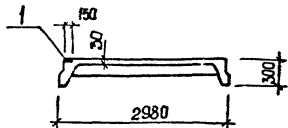
Технические требования.

Издатель	Лист	Известно
Р	4	4

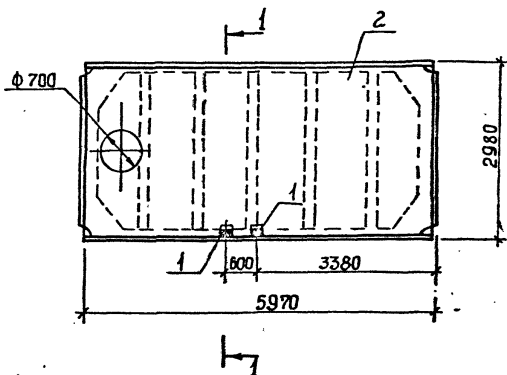
Институт СЭП  
Содовская ул. 10/10  
Харьковский  
Волынский район

Альбом 4

1-1



Поз.	Наименование	Мод.	Обозначение документа
1	Узелие закладное		
	МН 106-3	.2	1.400-1561.120-08
2	Плита ПВ.7-3А Ш. В.-Т	1	ГОСТ 22701.2-77*



Технические требования см. ТП 902-142.88-КЖИ.ПП2  
 Остальное см. плиту ПВ.7-3А Ш.В.-Т по  
 ГОСТ 22701.2-77\*  
 Масса плиты 3,2 т.

Разреш	Удостовер	Число	Единиц
Вакучин	Смоленский	200	1
Доб	Смоленский	200	1
Великий	Смоленский	200	1
Рик.вр.	Истринский	200	1
Гл. спец.	Васенко	200	1
Инж.отд.	Шедко	100	1
Н.контр.	Воклянский	200	1

ТП 902-142.88-КЖИ.ПП2

Привязки	Инд. №

Плита покрытия ПП2

Лист	Листов
1	1

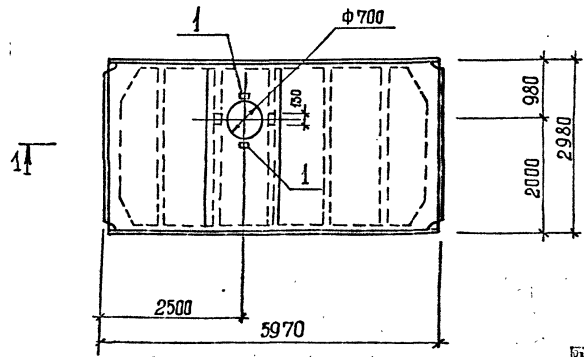
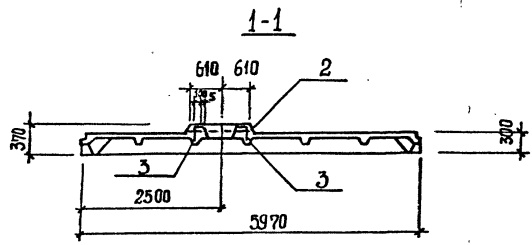
Государственный  
 Смоленский  
 Харьковский  
 Водоканалпроект

Копировал Шедкова

7-3019 (4)

См. л. 23

Альбом 4



Поз	Наименование	Мод.	Обозначения документа
1	Изделие закладное		ГОСТ 22701.5-77*
	М6	4	
2	Класс КР2	1	
3	КР8	2	
4	Бетон класса В25, м <sup>3</sup>	0,2	

Остальное см. плиты ПГ 3А ШБ-Т по ГОСТ 22701.5-77.\*  
 В плите ПП 4 класс КР2 заменить классом КР8 в указанных местах.  
 Арматуру сеток в месте расположения отверстия вырезать по месту.

Инв. № 7-902  
 Плиты, Плиты, Альбом № 4

Инв. №	Кол-во	Примечание

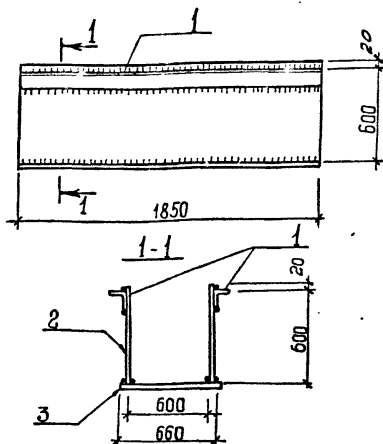
Длина	Ширина	Толщина	Объем

ТП 902-4-142.88-КЖ1.И. ПП4	
Плита покрытия ПП4	Часть Лист 1
	Листов 1
Госстрой СССР Союзгипроинженерпроект Харьковский Водоканалпроект	

Композит Шибсета

№ 20 (4)

Альбом 4



Марка	Поз.	Наименование	Кол.	Масса ед., кг	Масса короба, кг
К1	1	Л 75х6, $\ell = 1850$	2	10,73	186,96
	2	- 6х620, $\ell = 1850$	2	54,0	
	3	- 6х660, $\ell = 1850$	4	57,5	

Привязки

Технические требования см. ТП 902-1-142.88-КЖ1 и Т.Полоса по ГОСТ 82 - 70\*  
Уголок по ГОСТ 8509 - 72\*

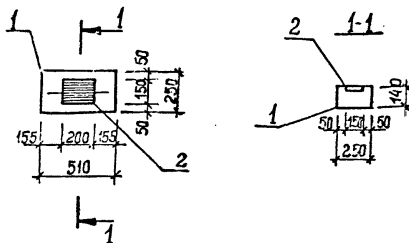
ТП 902-1-142.88 - КЖ1 и. К1

Короб К1

Масля Лист Листов  
Р 1  
Посетей С.С.Р.  
Самарский Водоканалпроект

Формат А4

И.Н.Б. №	Разраб.	И.И.М.С.С.С.С.	Лист	№	В.С.С.
7-2019	Расчит.	С.А.С.С.С.	1	1	
	Проб.	С.А.С.С.С.			
	Вед. инж.	С.А.С.С.С.			
	Рук. гр.	А.С.С.С.С.			
	И. спец.	В.С.С.С.С.			
	Нач. отд.	Ш.С.С.С.			
	Н. контр.	С.С.С.С.С.			



Поз.	Наименование	Кол.	Обозначение документа
1	Опорная подушка ОП 5.2-Т	1	12252.И.400.0-01
2	Изделие закладное МН 114-Б	1	1.400.15.120-59

Технические требования см. ТП 902-1-142.88-КЖ1 и Т.П. Масса опорной подушки 0,05т.

Привязки

И.Н.Б. №	Разраб.	И.И.М.С.С.С.	Лист	№	В.С.С.
7-2019	Расчит.	С.А.С.С.С.	1	1	
	Проб.	С.А.С.С.С.			
	Вед. инж.	С.А.С.С.С.			
	Рук. гр.	А.С.С.С.С.			
	И. спец.	В.С.С.С.С.			
	Нач. отд.	Ш.С.С.С.			
	Н. контр.	С.С.С.С.С.			

ТП 902-1-142.88 - КЖ1 и. ОП1

Опорная подушка ОП1

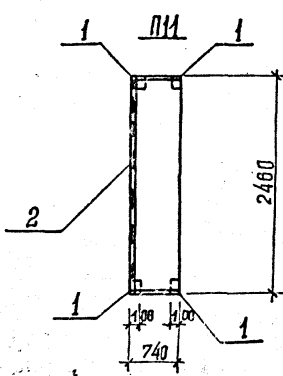
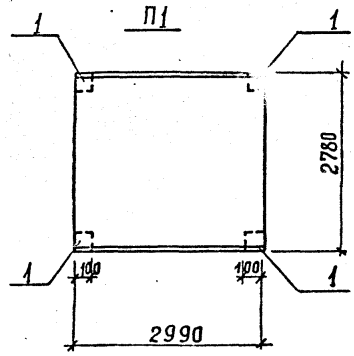
Масля Лист Листов  
Р 1  
Посетей С.С.Р.  
Самарский Водоканалпроект

Формат А4

Копиробля: Шелубов

Т-3019 (4)

Альбом 4



Поз.	Наименование	кол. плит							Обозначение документа
		П1	П3	П5	П6	П7	П8	П9	
1	Бетон закладной МН541	4	4	4	4	4	4	4	1.400-15 Вып. 1
2	МН 552, М		3,4	0,7			3,0	0,7	1.400-15 Вып. 1
3	Ф 12 А-III, C=720; 0,63 кг					8		4	без черт.
4	Ф 12 А-III, C=1000; 0,89 кг					4		4	без черт.
5	Ф 12 А-III, C=1800; 1,59 кг					2			без черт.
6	Ф 18 А-III, C=120; 1,4 кг				8				без черт.
7	Ф 18 А-III, C=1100; 2,20 кг				2				без черт.
8	Ф 18 А-III, C=1600; 3,20 кг				2				без черт.
9	Ф 18 А-III, C=2740; 5,45 кг				2				без черт.
10	П24-5б	1							3.006.1-2/82
11	П9г-15б		1						3.006.1-2/82
12	П24г-5б			1				1	3.006.1-2/82
13	П16г-15				1		1		3.006.1-2/82
14	П16г-15					1			3.006.1-2/82
15	П21г-5б	1							3.006.1-2/82

Технические требования см. ТП 902-1-142.88-КЖИ. ТТ  
 Арматура: класса А-III по ГОСТ 5781-82\*

Листовой материал Листа 15мм. № 15  
 Т-3029

РАЗРАБ	ИСПОЛ	Ч	Э.82
РАСЧЕТ	АВРОМОН	1	1
ПРОБ	АВРОМОН	1	1
РАСЧЕТ	АВРОМОН	1	1
ПРОБ	АВРОМОН	1	1
РАСЧЕТ	АВРОМОН	1	1
ПРОБ	АВРОМОН	1	1
РАСЧЕТ	АВРОМОН	1	1
ПРОБ	АВРОМОН	1	1

ТП 902-1-142.88-КЖИ. П1

Плиты перекрытия

П1, П3, П5...П9

СТАДИИ	ЛИСТ	ИСПОЛ
Р	1	2

ГОСТ 10161-82  
 Соединение плит  
 с арматурой  
 в соответствии с  
 проектом

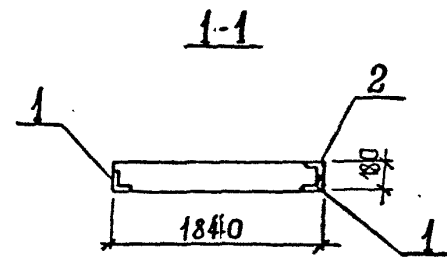
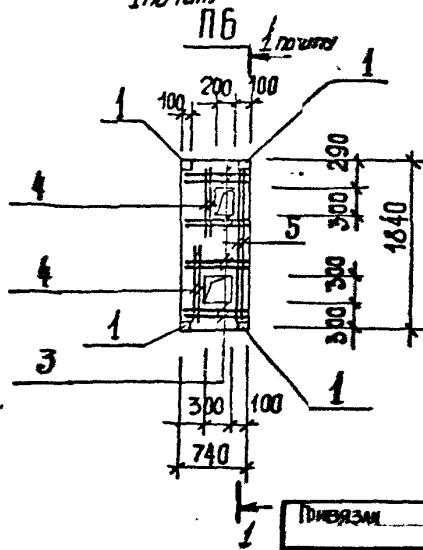
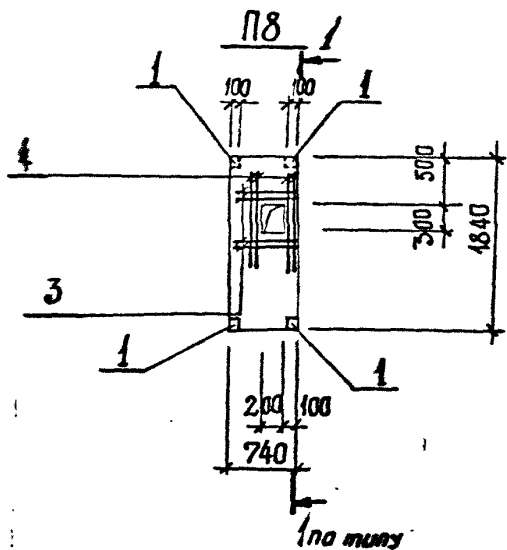
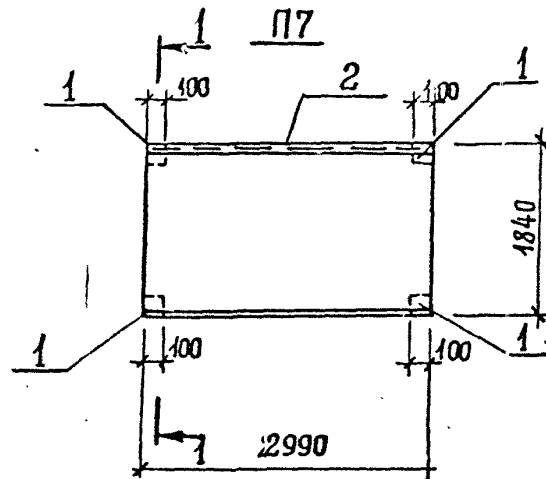
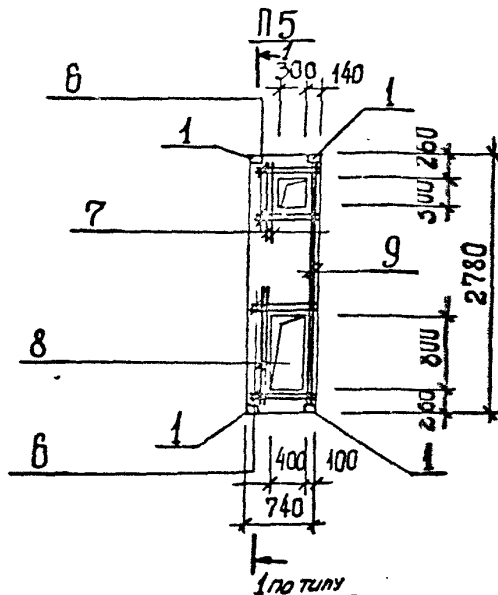
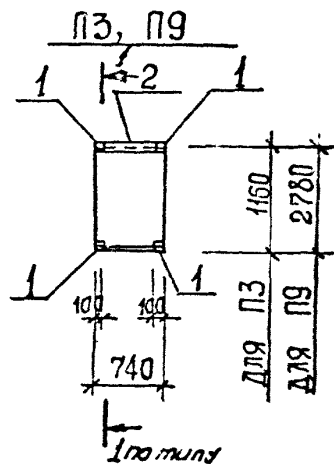
Копировала Шелубова

Т-3029 (1)

альбом Л3



Альбом 4



ИЗВ. № ПОСЛ. ПОПРАВКИ И ДАТА ВЗАМ. ИЛИ Д. 7-00000

ПРОВЕРКА			
ИЗВ. №			

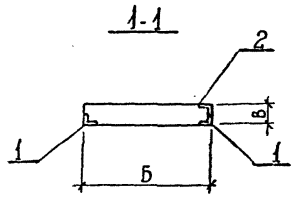
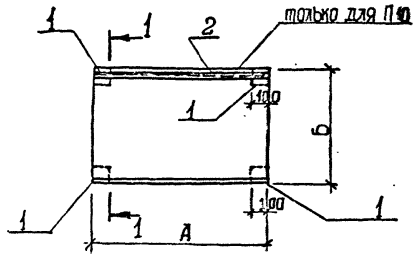
ТП 902-1-142.88 - КИ.И. П1

Лист 2

Копирован Шевцова. ФОРМАТ А3 Т-3019 (4)

АБСОМ 4

П2, П4, П10, П12, П13, П14



№	Наименование	кол. на плиту П						Обозначение документа
		2	4	10	12	13	14	
<b>1 Изделие заводное</b>								
	МН 541	4	4	4	4	4	4	1.400-15.В.1.540-09
2	МН 55Б,М	-	-	2,6	-	-	-	1.400-15.В.1.550-07
	П2г-5Б	1						3.006.1-2/82
	П2г-5Б		1					3.006.1-2/82
	П18г-8Б			1		1		3.006.1-2/82
	П9г-15					1		3.006.1-2/82
	П16-15						4	3.006.1-2/82

Наименование	размеры, мм			примечание
	А	Б	В	
П2	2460	740	160	
П4	2780	740	180	
П10	2160	740	150	
П12	1160	740	120	
П13	2160	740	150	
П14	1840	2590	180	

Технические требования см. ТП 902-1-142.88.КЖ.И.ТТ

7-9075

Разработчик	Исполнитель	Удос.	Р.З.В.
Привязан	Сост. С.С.С.	Сост. И.И.	И.И.
	Сост. С.С.С.	Сост. И.И.	И.И.
	Сост. С.С.С.	Сост. И.И.	И.И.
	Сост. С.С.С.	Сост. И.И.	И.И.
	Сост. С.С.С.	Сост. И.И.	И.И.
Инв. №			

ТП 902-1-142.88-КЖ.И.П2

Плита П2, П4, П10,  
П12, П13, П14.

Исполнитель	Лист	Кол.
Сост. С.С.С.	1	1
Сост. И.И.	1	1
Сост. И.И.	1	1

Копиробил Шевцова

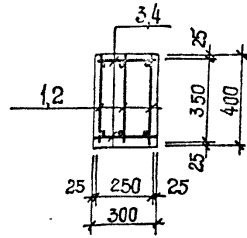
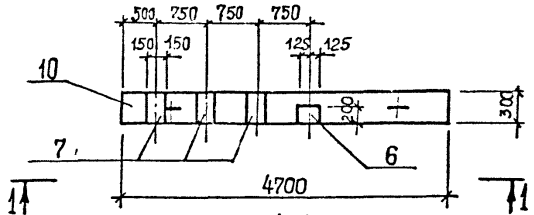
7-9075 (9)

Формат А3

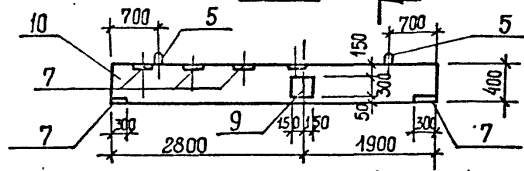
Альбом 4

Б1

3-2

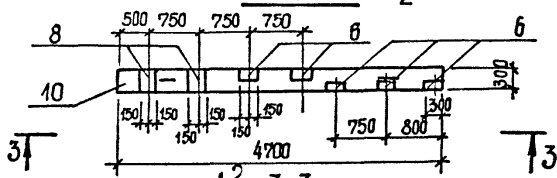


1-1

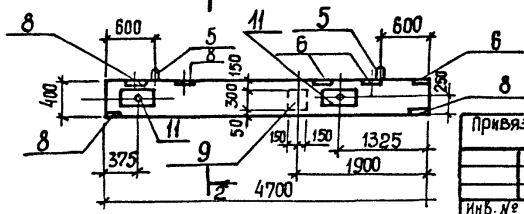


Б2

2



3-3



Привязки


РАЗРАБ.	ПРЯЖИНА	И.В.	С.Р.
РАСЧЕТ	САФРОНИЧ	И.В.	С.Р.
ПРОБ.	САФРОНИЧ	И.В.	С.Р.
ВЕД. ШИ	САФРОНИЧ	И.В.	С.Р.
ДУК. ЗА	ДОБРОСЛОВ	И.В.	С.Р.
Л. СПЕЦ	ВАСЕНКО	И.В.	С.Р.
ИЗЧ. ОТ	ШЕВЧО	И.В.	С.Р.
И. КАПРИ	САФРОНИЧ	И.В.	С.Р.

Поз.	Наименование	кол. на балку		Обозначение документа
		Б1	Б2	
1	Класс Кр 9	3		902142.88-КШ.И.Кр8
2	Класс Кр 8	3		902142.88-КШ.И.Кр8
3	Ф8АТ ρ=250; 0,1 кг	48		без четт.
4	Ф8АТ ρ=250; 0,1 кг	48		без четт.
5	Изделие заводское УП1-31.	2	2	1.400-9
6	МН 121-3	1	5	1.400-15
7	МН 144-3	5		1.400-15
8	МН 126-3	4		1.400-15
9	МН 124-5	1	1	1.400-15
11	МН 5	2		902142.88-КШ.И.МН.5
10	Бетон класса В15М <sup>31</sup>	057	057	

Технические требования см. тп 902142.88-масса балки Б1, Б2 - 2,4т  
 Арматура А-I по ГОСТ 5781-82\*

Тп 902-1-14.2.88 - КШ.И. Б1

Балка Б1, Б2

Стандарт	Лист	Листов
Р		1
Составитель: И.В. Шевцова		
Проверил: С.Р. Шевцова		
Дарьяловский завод железобетонных изделий		

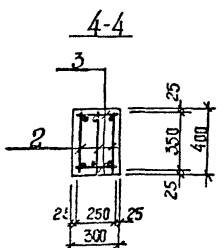
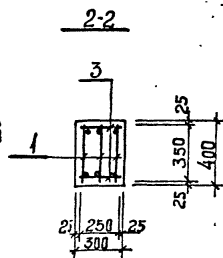
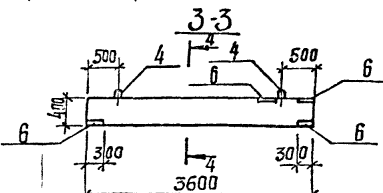
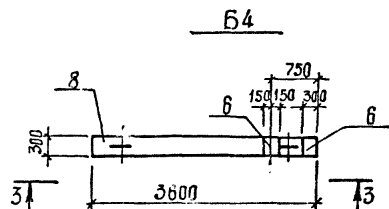
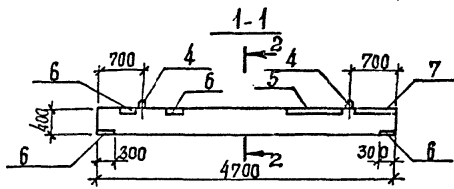
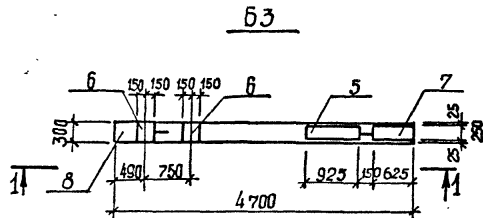
копирует Шевцова

формат А3

Т-3019 (4)

Ш.В. Шевцова  
 Т-3019

Альбом 4



Поз.	Наименование	кол. на балку		Обозначение документа
		Б3	Б4	
1	Каркас Кр 8:	3	3	ТП 902-14288-КЖИ.И.Б3
2	Каркас Кр 10:	3	3	ТП 902-14288-КЖИ.Кр.Б3
3	Ф 8 А-Т, l=250; Ø 1кр	48	36	Без четвёртки
4	УП1-3	2	2	1.400-9
5	МН 131-5, l=925	1	-	1.400-13
6	МН 126-3	4	4	1.400-15
7	МН 131-5, l=625	1	-	1.400-15
8	Бетон класса В15, м³	0,57	0,45	

Технические требования см. 902-1-14288-КЖИ.ТТ  
 Масса балки Б3 - 1,8т ; Б4 - 1,1т  
 Арматура А-Т по ГОСТ 5781-82\*

ИЗДАНИЕ ПОСЛЕДНЕЕ  
 7-9019

УЗРАД	ПРОДВИН	И	В.Б.
РАСЧЕТ	ВЫПОЛНИЛ	С	И
ПРОБ	ВЫПОЛНИЛ	С	И
РЕЗУЛЬТ	ВЫПОЛНИЛ	С	И
УКЛ. СЗ	ВЫПОЛНИЛ	С	И
РАСЧЕТ	ВЫПОЛНИЛ	С	И
ИЗДАНИЕ	ВЫПОЛНИЛ	С	И
И.И.И.	ВЫПОЛНИЛ	С	И

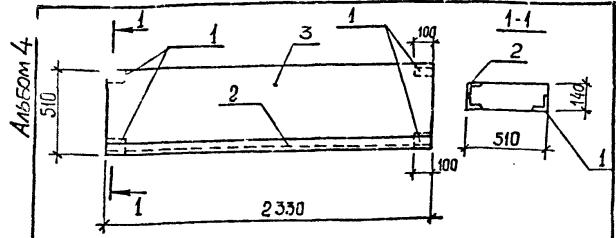
При заказе	
Изм. №	

ТП 902-142.88 - КЖИ.И. Б3

Балка Б3, Б4

СТАТУС	ИЗМ.	ЛИСТЫ
Р	1	1
Содержит	калькуляцию	проект
Всего листов	1	1

Формат А3



Поз.	Наименование	Кол.	Обозначение документа
1	Изделие закладное МН 541	4	1.400-15.81.540-02
2	МН 548, $\ell=2330$	1	1.400-15.81.540-09
3	2 ПП 25-8	1	1.038.1-1.2

Технические требования см. ТП 902-1-142.88-КЖ1.И.Т  
 Оплучбонный чертеж см. 1.038.1-1.2  
 Масса перемычки 0,416 т

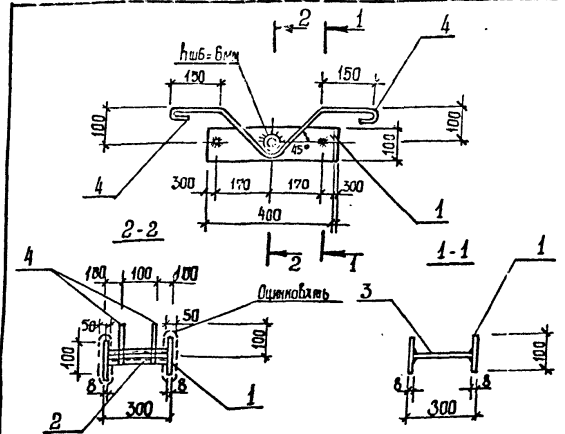
И.в.в.	И.п.п.	И.п.п.	И.п.п.	И.п.п.	И.п.п.
И.в.в.	И.п.п.	И.п.п.	И.п.п.	И.п.п.	И.п.п.
И.в.в.	И.п.п.	И.п.п.	И.п.п.	И.п.п.	И.п.п.
И.в.в.	И.п.п.	И.п.п.	И.п.п.	И.п.п.	И.п.п.
И.в.в.	И.п.п.	И.п.п.	И.п.п.	И.п.п.	И.п.п.
И.в.в.	И.п.п.	И.п.п.	И.п.п.	И.п.п.	И.п.п.
И.в.в.	И.п.п.	И.п.п.	И.п.п.	И.п.п.	И.п.п.
И.в.в.	И.п.п.	И.п.п.	И.п.п.	И.п.п.	И.п.п.
И.в.в.	И.п.п.	И.п.п.	И.п.п.	И.п.п.	И.п.п.
И.в.в.	И.п.п.	И.п.п.	И.п.п.	И.п.п.	И.п.п.

ТП 902-1-142.88 - КЖ1.И. ПБ 2

Перемычка ПБ2

Издана	Лист	Листов
Р	1	1
Проект ССР Совхоза «Харьковский» Харьковский Бодкинский проект		

Формат А4



Поз.	Наименование	Кол.	Масса ед. кр.	Масса изделия кр.
1	$\sim 100 \times 8, \ell = 4100$	2	2,51	7,77
2	Тр Ду 32x3, $\ell = 285$	1	0,61	
3	$\phi 10 \text{ А-I}, \ell = 285$	2	0,19	
4	$\phi 12 \text{ А-I}, \ell = 998$	2	0,88	

Технические требования см. ТП 902-1-142.88-КЖ1.И.Т  
 Полоса по ГОСТ 103-76\*  
 Арматура класса А-I по ГОСТ 5781-82\*  
 Труба по ГОСТ 8732-78\*

И.в.в.	И.п.п.	И.п.п.	И.п.п.	И.п.п.	И.п.п.
И.в.в.	И.п.п.	И.п.п.	И.п.п.	И.п.п.	И.п.п.
И.в.в.	И.п.п.	И.п.п.	И.п.п.	И.п.п.	И.п.п.
И.в.в.	И.п.п.	И.п.п.	И.п.п.	И.п.п.	И.п.п.
И.в.в.	И.п.п.	И.п.п.	И.п.п.	И.п.п.	И.п.п.
И.в.в.	И.п.п.	И.п.п.	И.п.п.	И.п.п.	И.п.п.
И.в.в.	И.п.п.	И.п.п.	И.п.п.	И.п.п.	И.п.п.
И.в.в.	И.п.п.	И.п.п.	И.п.п.	И.п.п.	И.п.п.
И.в.в.	И.п.п.	И.п.п.	И.п.п.	И.п.п.	И.п.п.
И.в.в.	И.п.п.	И.п.п.	И.п.п.	И.п.п.	И.п.п.

ТП 902-1-142.88 - КЖ1.И. МН5

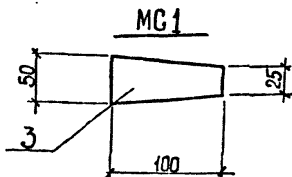
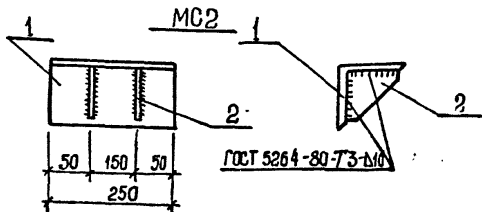
Изделие закладное МН5

Издана	Лист	Листов
Р	1	1
Проект ССР Совхоза «Харьковский» Харьковский Бодкинский проект		

Формат А4

Т-3019 (4)

Формат А4



Марка	Поз.	Наименование	Кол.	Масса ед. кг	Масса изделия, кг
MG 1	3	Полоса 8 x 100, l=50	1	0,31	18,3
MG 2	1	Уголок 200x12, l=250	1	14,8	
	2	Полоса 10x150, l=150	2	177	

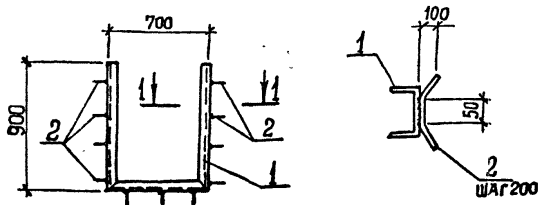
Полоса по ГОСТ 103-76\*  
Уголок по ГОСТ 3509-72\*

ТП 902-142.88-КЖИ. МС1

Изделие соединительное МС 1, МС 2

Лист Лист Листов  
2 1 1  
Госстрой СССР  
Совхоз «Механизаторы»  
Дарьковский район  
Борданинский проект

Формат А4



Поз.	Наименование	Кол.	Масса ед., кг	Масса изделия, кг
1	ГПС 80x50x4, l=2,5м	1	12,96	15,3
2	φ 8А-III, l=450	13	0,18	

Технические требования см. ТП 902-1-142.88.КЖИ.ИТ  
Арматура: класса А-III по ГОСТ 5781-82\*  
швеллеры по ГОСТ 8278-85.

ТП 902-142.88-КЖИ. МН2

Изделие закладное МН 2

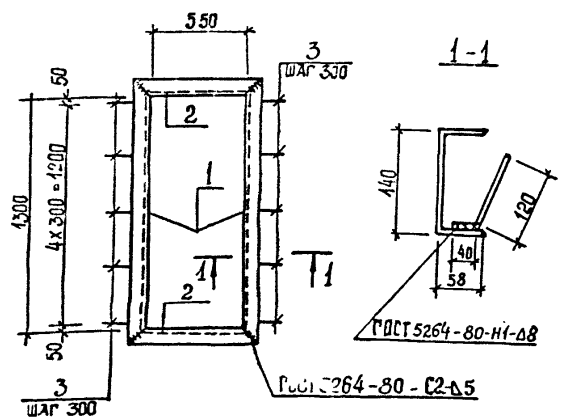
Лист Лист Листов  
1 1 1  
Госстрой СССР  
Совхоз «Механизаторы»  
Борданинский проект

Копир: Ял. Шейцова

Т-3019 (0)

Формат А4

Альбом 4



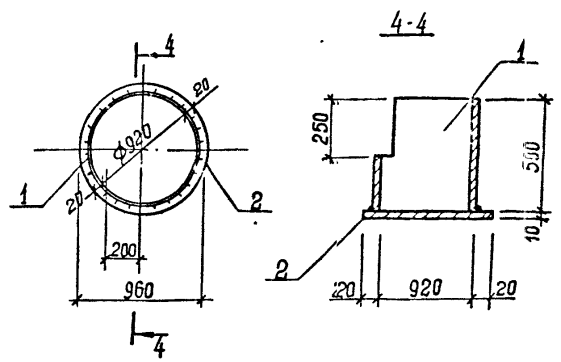
Поз.	Наименование	Кол.	Масса ед., кг	Масса изделия, кг
1	С 14, $\ell = 1438$	2	17,7	53,4
2	$\ell = 660$	2	8,2	
3	Ф 10А-III, $\ell = 160$	10	0,16	

Имя, № инст.	Подпись и дата	Сфера инст.
Имя, №		
Разраб. Комовская	Ува	
Расчит. Сафронович	Сав	
Проект. Сафронович	Сав	
Вед. инж. Сафронович	Сав	
Инж. гр. Абрамова	Аб	
Инж. слес. Власенко	Вл	
Нач. отд. Шейко	Ш	
Н. центр. Сокольская	Со	

Технические требования см. ТП 902-142.88-КЖИ.И. МН4  
Швеллер ГОСТ 8240 - 72\*  
Арматура: класса А-III ГОСТ 5781 - 82\*

ТП 902-142.88-КЖИ.И. МН4	
Изделие закладное МН4	Станция Лист 1
	Р 1
Госстрой СССР Союзвоблакалмипроект Харьковский Водоканалпроект	

формат А4



Поз.	Наименование	Кол.	Масса ед., кг	Масса изделия, кг
1	Труба ст-920x10, $\ell = 500$	1	112,2	184,5
2	Полоса 960x10, $\ell = 960$	1	72,3	

Технические требования см. ТП 902-142.88-КЖИ.И. Труба по ГОСТ 10704-76\*  
Полоса по ГОСТ 82-70\*

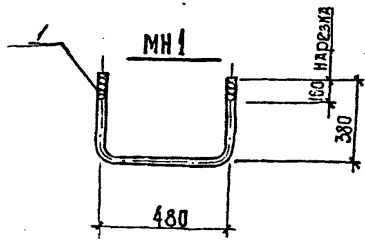
Имя, № инст.	Подпись и дата	Сфера инст.
Имя, №		
Разраб. Комовская	Ува	
Расчит. Сафронович	Сав	
Проект. Сафронович	Сав	
Вед. инж. Сафронович	Сав	
Инж. гр. Абрамова	Аб	
Инж. слес. Власенко	Вл	
Нач. отд. Шейко	Ш	
Н. центр. Сокольская	Со	

ТП 902-142.88-КЖИ.И. МН3	
Изделие закладное МН3	Станция Лист 1
	Р 1
Госстрой СССР Союзвоблакалмипроект Харьковский Водоканалпроект	

Копиробля: Шевцова

Т-3019 (4)

формат А4



Поз.	Наименование	Кол.	Масса ед., кг	Масса изделия, кг
1	φ 20 А-І, L = 1240	1	3,06	3,06

Техническис требования см. 902-1-142.88-КЖИ.И. ТТ  
 Арматура: А-І по ГОСТ 5781-82\*

ИЗМ. № КОЛ-ВО ИЛИ ЗАМ. КОЛ-ВО ИЛИ ИСП. КОЛ-ВО  
 Т. 8019

РАЗРАБ.	ИПОЛНИЛ	ЧЕК.		
РАССЧИТ.	САМОУЧЕНИК	СВЕТ.		
ПОЭТ.	САФОНЧИК	В.С.		
И.И.И.	САФОНЧИК	С.С.		
Р.И.И.	АВРАМЧЕНКО	Н.С.		
И.С.И.	АВРАМЧЕНКО	М.С.		
Л.С.И.	ШЕШУБА	В.С.		
Н. КОНТРОЛ	ШЕШУБА	В.С.		

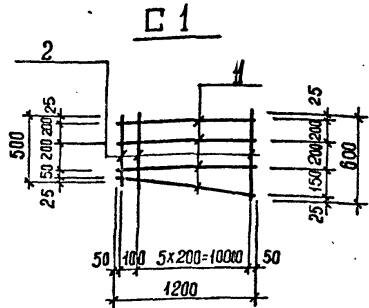
ТЛ 902-1-142.88-КЖИ.И. МН I

Изделие заводное МН I

Лист	Листов
1	1

Составил: ШЕШУБА  
 Проверил: ШЕШУБА  
 Водитель проекта

формат А4



Поз.	Наименование	Кол.	Масса ед., кг	Масса изделия, кг
1	φ 8 А-І, L = 1200	4	0,48	3,36
2	φ 8 А-І, L = 550	7	0,22	

Арматура: класса А-І по ГОСТ 5781-82\*

ИЗМ. № КОЛ-ВО ИЛИ ЗАМ. КОЛ-ВО ИЛИ ИСП. КОЛ-ВО  
 Т. 8019

РАЗРАБ.	ИПОЛНИЛ	ЧЕК.		
РАССЧИТ.	САФОНЧИК	СВЕТ.		
ПОЭТ.	САФОНЧИК	В.С.		
И.И.И.	САФОНЧИК	С.С.		
Р.И.И.	АВРАМЧЕНКО	Н.С.		
И.С.И.	АВРАМЧЕНКО	М.С.		
Л.С.И.	ШЕШУБА	В.С.		
Н. КОНТРОЛ	ШЕШУБА	В.С.		

ТЛ 902-1-142.88-КЖИ.И. С I

Сетка С I

Лист	Листов
1	1

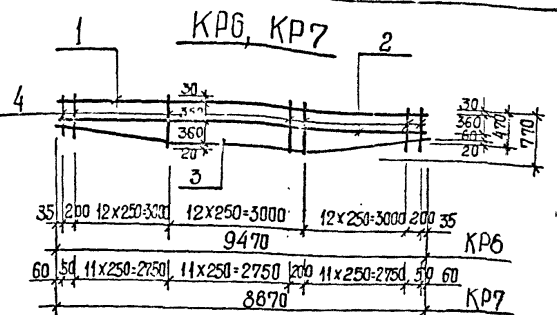
Составил: ШЕШУБА  
 Проверил: ШЕШУБА  
 Водитель проекта

Копировал: Шешуба

73-2019 (4)

формат А4





МАРКА КАРКАСА	Поз.	НАИМЕНОВАНИЕ	КОЛ.	МАССА ЕД., КГ	МАРКА КАРКАСА КР
КР6	1	Ф 18 А-III, L=9470	1	18,94	45,8
	2	12А-III, L=9470	1	8,42	
	3	12А-III, L=9490	1	8,45	
	4	8А-I, Lср=620	40	0,25	
КР7	1	Ф 18 А-III, L=8670	1	17,34	42,0
	2	12А-III, L=8670	1	7,72	
	3	12А-III, L=8690	1	7,73	
	4	8А-I, Lср=620	37	0,25	

Арматура: класса А-I, А-III по ГОСТ 5781-82\*

Имя, Фамилия, Подпись, Дата, Место, Инст.

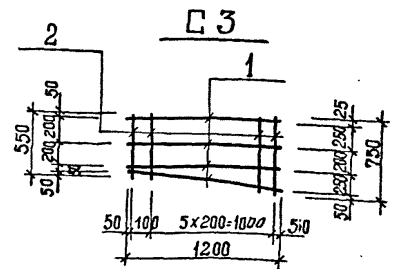
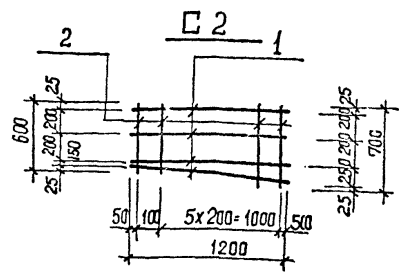
РАЗРАБ.	Л.И.Варова	М.И.
РАСЧЕТ	С.В.Рончик	С.В.
ПРОБ.	С.В.Рончик	С.В.
ЭК.ИМН.	С.В.Рончик	С.В.
ЭК.СР.	И.В.Романова	И.В.
Л.СПЕЦ.	В.С.Семко	В.С.
НАЧ.ОТД.	ШЕВКО	И.
И.КОНТР.	В.С.Семко	В.С.

ТП 902-1-142.88 - КЖИ.КР6

Каркас КР6... КР7

И.МАШИ.	Л.И.Варова	Л.И.
П		
ГОСТРОИ СССР	С.В.Рончик	С.В.
ХАРЬКОВСКИЙ	В.С.Семко	В.С.
ВОДОКАНАЛИЗАЦИОННИЙ	И.В.Романова	И.В.

Формат А4



МАРКА СЕТКИ	Поз.	НАИМЕНОВАНИЕ	КОЛ.	МАССА ЕД., КГ	МАРКА СЕТКИ, КР
С2	1	Ф 8 А-I, L=1200	4	0,48	3,7
	2	8А-I, Lср=650	7	0,26	
С3	1	Ф 8 А-I, L=1200	4	0,48	3,7
	2	8А-I, Lср=650	7	0,26	

Арматура: класса А-I по ГОСТ 5781-82\*

Имя, Фамилия, Подпись, Дата, Место, Инст.

РАЗРАБ.	Л.И.Варова	М.И.
РАСЧЕТ	С.В.Рончик	С.В.
ПРОБ.	С.В.Рончик	С.В.
ЭК.ИМН.	С.В.Рончик	С.В.
ЭК.СР.	И.В.Романова	И.В.
Л.СПЕЦ.	В.С.Семко	В.С.
НАЧ.ОТД.	ШЕВКО	И.
И.КОНТР.	В.С.Семко	В.С.

ТП 902-1-142.88 - КЖИ.С2

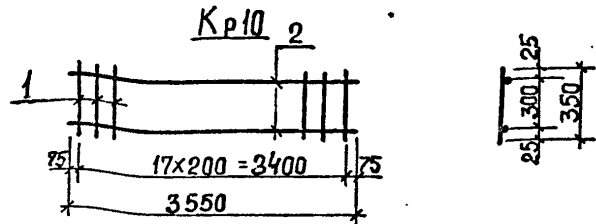
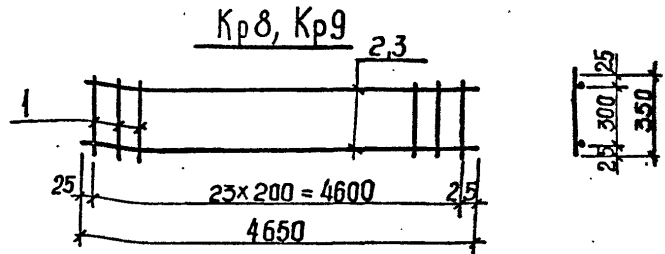
Сетка С2, С3

ГОСТРОИ СССР	С.В.Рончик	С.В.
ХАРЬКОВСКИЙ	В.С.Семко	В.С.
ВОДОКАНАЛИЗАЦИОННИЙ	И.В.Романова	И.В.

Испробовал: Шевцова

Т-3019 (4)

Формат А4



Марка каркаса	Поз	Наименование	Кол	Масса ед, кг	Масса каркаса
Кр 8	1	Ф8А-I, l=350	24	0,13	26,12
	2	Ф20А-III, l=4650	2	11,5	
Кр 9	1	Ф8А-I, l=350	24	0,13	31,16
	3	Ф22А-III, l=4650	2	14,02	
Кр 10	1	Ф8А-I, l=350	18	0,14	16,70
	2	Ф18А-II, l=3550	2	7,10	

Арматура: А-I, А-III по ГОСТ 5781-82\*

ТП 902-1-142.88.КЖ1.И. Кр8

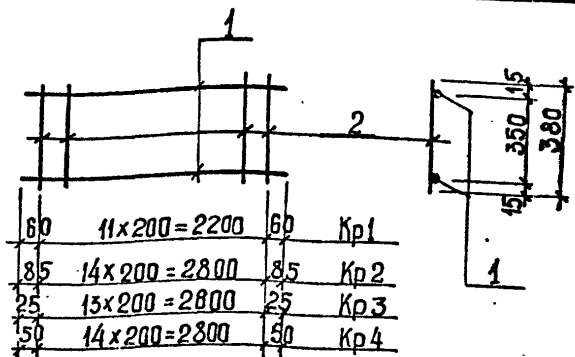
Каркас Кр8...Кр10

Стандарт	Лист	Листов
Р	1	1

формат А4

ИЗМ. № ПОСЛ. ПОДПИСЬ И ДАТА  
 1-2019

С.Забраб.	С.Лобозовский	С.Заб
Расчит.	С.Савицкий	С.Сав
Проб.	С.Савицкий	С.Сав
Рек.инж.	С.Савицкий	С.Сав
Р.к.зр.	А.Оримова	А.Ор
Т.л.спец.	В.Аксенко	В.Акс
Бух.отч.	Шевцова	Ш.Ш
Н.Контр.	С.Соловьева	С.Сол



Марка каркаса	Поз	Наименование	Кол	Масса ед, кг	Масса каркаса
Кр 1	1	Ф12А-III, l=2320	2	2,06	5,08
	2	Ф6А-I, l=380	12	0,08	
Кр 2	1	Ф20А-III, l=2970	2	7,34	15,88
	2	Ф6А-I, l=380	15	0,08	
Кр 3	1	Ф12А-III, l=2650	2	2,35	5,82
	2	Ф6А-I, l=380	14	0,06	
Кр 4	1	Ф12А-III, l=2900	2	2,58	6,43
	2	Ф6А-I, l=380	15	0,08	

Арматура: класса А-I, А-III по ГОСТ 5781-82\*

ТП 902-1-142.88.КЖ1.И. Кр1

Каркас Кр1...Кр4

Стандарт	Лист	Листов
Р	1	1

Копировала: Шевцова

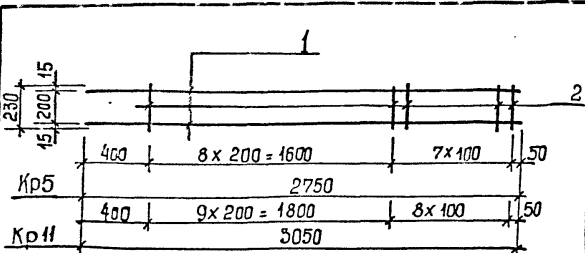
7-2019 (4)

формат А4

ИЗМ. № ПОСЛ. ПОДПИСЬ И ДАТА  
 1-2019

Разраб.	Ш.Шевцова	Ш.Ш
Расчит.	С.Савицкий	С.Сав
Проб.	С.Савицкий	С.Сав
Рек.инж.	С.Савицкий	С.Сав
Р.к.зр.	А.Оримова	А.Ор
Т.л.спец.	В.Аксенко	В.Акс
Бух.отч.	Шевцова	Ш.Ш
Н.Контр.	С.Соловьева	С.Сол

АЛЬБОМ 4



Марка каркяса	№	Наименование	Кол.	Масса ед., кг	Масса каркяса, кг
Кр 5	1	Ф 20 А-III, L = 2750	2	6,78	15,1
	2	Ф 8 А-I, L = 230	16	0,1	
Кр 11	1	Ф 20 А-III, L = 3050	2	7,52	16,8
	2	Ф 8 А-I, L = 230	18	0,1	

Технические требования см. ТП 902-1-142.88-КЖ.И.ТТ  
Арматура класса А-I, А-II по ГОСТ 5781-82\*

№ п/п	Подпись и дата		Взам. инв. №
	Приняли		
Инв. №			
Разработчик	Хомовская	Ива	
Расчетчик	Сидорчик	Свет	
Проверщик	Сидорчик	Свет	
Эксперт	Сидорчик	Свет	
Рис. пр.	Сидорчик	И.И.	
Листов	Лисенко	И.И.	
Чел. отв.	Шелко	И.И.	
И-№	Сидорская	И.И.	

ТП 902-1-142.88 -КЖ.И. Кр 5  
Каркас Кр 5, Кр 11  
Листов 1  
Лист 1  
Исх. № 1  
Составитель: И.И. Шелко  
Проверил: И.И. Шелко  
Водоканалпроект

Формат А4

Ведомость расхода стали на элемент, кг

Марка элемента	Издания Арматурные классы			Издания Арматурные классы			Уздания Арматурные классы			Прокат марки		Общий расход	
	А-I	А-II	А-III	А-I	А-II	А-III	В Ст 3 кл 2	В Ст 3 кл 2	В Ст 3 кл 2	В Ст 3 кл 2	В Ст 3 кл 2		
Б 1	ГОСТ 5781-82*			Всего			ГОСТ 5781-82*			ГОСТ 82-70*		Всего	
	Ф 8	Итого	Ф 8	Ф 10	Ф 12	Итого	Ф 16	Ф 18	Ф 20	Итого			
	44,2	14,2	56,3	84,1	140,4	154,6	0,6	0,7	7,0	8,3	46,4		46,4
	Б 2	44,2	44,2	56,3	56,3	70,5	5,0	0,7	4,0	7,7	46,9		46,9
Б 3	44,2	44,2	56,3	56,3	70,5	1,8	4,0	5,8	18,3	24,3	42,6	48,4	
	Б 4	10,7	10,7	42,5	42,5	55,2	4,0	4,0	8,0	22,8	22,8	26,8	
												26,8	

№ п/п Подпись и дата Взам. инв. №

Приняли	Разработчик	Ива	И-№	Информация
	Расчетчик	Сидорчик		
И-№	Проверщик	Свет	ТП 902-1-142.88 -КЖ.И. РС2	Ведомость расхода стали Б1...Б4
	Эксперт	Сидорчик		
	Рис. пр.	Сидорчик		
	Листов	Лисенко		
И-№	Чел. отв.	Шелко	Составитель: И.И. Шелко	Проверил: И.И. Шелко
	И-№	Сидорская		
	И-№	Сидорская		

Т-3049 (4)

## Ведомость дополнительного расхода стали на элемент, кг

Марка элемента	Изделия арматурные						Изделия закладные											Общий расход		
	Арматура			Класса			Всего	Арматура			Класса			Прокат марки					Всего	
	А-III			В-I				I-I			А-III			В Ст. 3 кл 2, В ст. 3 кл 6-1						
	ГОСТ 5781-82*			ГОСТ 6727-80				ГОСТ 5781-82*			ГОСТ 82-70*			ГОСТ 8509-72*						
Ф12	Ф14	Ф18	Итого	Ф5	Итого	Ф6	Итого	Ф6	Ф8	Ф10	Итого	Ф6-6	Ф8-8	Ф10	Итого	Ф6х5	Ф5х5	Итого		
П1									0,4	0,4	4,4	1,6	6,0					6,4	6,4	
П2									0,4	0,4	4,4	1,6	6,0					6,4	6,4	
П3									0,8	0,8	4,4	1,6	6,0		2,7	2,7		9,5	9,5	
П4									0,4	0,4	4,4	1,6	6,0					6,4	6,4	
П5			33,3		33,3		33,3		0,4	0,4	4,4	1,6	6,0					6,4	39,7	
П6	11,9				11,9		11,9		0,4	0,4	4,4	1,6	6,0					6,4	18,3	
П7									2,2	2,2	4,4	1,6	6,0		11,4	11,4		19,6	19,6	
П8	6,2				6,2		6,2		0,4	0,4	4,4	1,6	6,0					6,4	12,6	
П9									0,8	0,8	4,4	1,6	6,0		2,7	2,7		9,5	9,5	
П10								0,4	0,4	9,0	9,0	4,4	1,6	6,0	10,4		10,4	25,8	25,8	
П11									2,4	2,4	4,4	1,6	6,0		12,9	12,9		21,3	21,3	
П12									0,4	0,4	4,4	1,6	6,0					6,4	6,4	
П13									0,4	0,4	4,4	1,6	6,0					6,4	6,4	
П14									0,4	0,4	4,4	1,6	6,0					6,4	6,4	
ПБ2									0,8	0,8	2,2	0,8	3,0					3,8	3,8	
ПВ7-ЗА III В-Т									0,6	0,6	1,4		1,4					2,0	2,0	
ПГ-ЗА III ВТ-А	25,6	14,0			39,6	2,0	41,6			1,6	1,6	3,6						5,2	46,8	
ОП1	0,6				0,6		0,6						1,9	0,8	2,7			2,7	3,3	

Изд. № 1  
 Расчет. Проверка  
 Проект. Проверка  
 Взам. №  
 Инженер  
 Взам. №  
 Инженер  
 Взам. №

ТП 902-1-142.88 -КМ.И. РС1  
 Ведомость дополнительного расхода стали.  
 Проект. И.С.С.Р.  
 С.И.С.С.Р.  
 С.И.С.С.Р.  
 С.И.С.С.Р.  
 С.И.С.С.Р.

Композ. И. Шелудяк

АНСОН А

Обозначение документа	Наименование	Стр.
902-1-142.88-АР.И.ДО	Содержание выпуска	20
- АР.И. ТТ	Технические требования	20
- АР.И. ИД	Дверной блок ИД 1	21-23
- АР.И. П1	Дверные полотна П1... П4	25
- АР.И. ИК	Коробка К1	24
- АР.И. ИС1	накладка ИС1	24

Иль. А. Сорок. Шрифты и штамп. ВЗМН №10

1-3019

Привязан		
Иль. А.		
Разраб.	Щироник	AS
Рассчит.		
Пров.	Хесина	AS
Экз. гр.	Хесина	AS
Гл. спец.	Власенко	AS
Вед. отв.	Шейко	ИТ
Н. контр.	Соловьев	AS

**902-1-142.88-АР.И. ДО**

**Содержание Выпуска**

Стадия	Лист	Листов
Р	1	1

Госстандарт СССР  
Союзгипроколлекторы  
Харьковский  
Водоканалпроекты

Формат А4

1. Дверные блоки изготавливать в соответствии с ГОСТ 475-78.

2. Блоки должны поставляться комплектно со всеми установленными приборами. Расположение приборов см. ГОСТ 24698-81.

3. Дверной блок до установки в проем оклеить плен. Зазоры между кладкой и дверным блоком тщательно проконопатить войлоком или паклей, смоченными в алебастровом растворе.

Иль. А. Сорок. Шрифты и штамп. ВЗМН №10

1-3019

Привязан		
Иль. А.		
Разраб.	Щироник	AS
Рассчит.		
Пров.	Хесина	AS
Экз. гр.	Хесина	AS
Гл. спец.	Власенко	AS
Вед. отв.	Шейко	ИТ
Н. контр.	Соловьев	AS

**ТП 902-1-142.88-АР.И.ТТ**

**Технические требования**

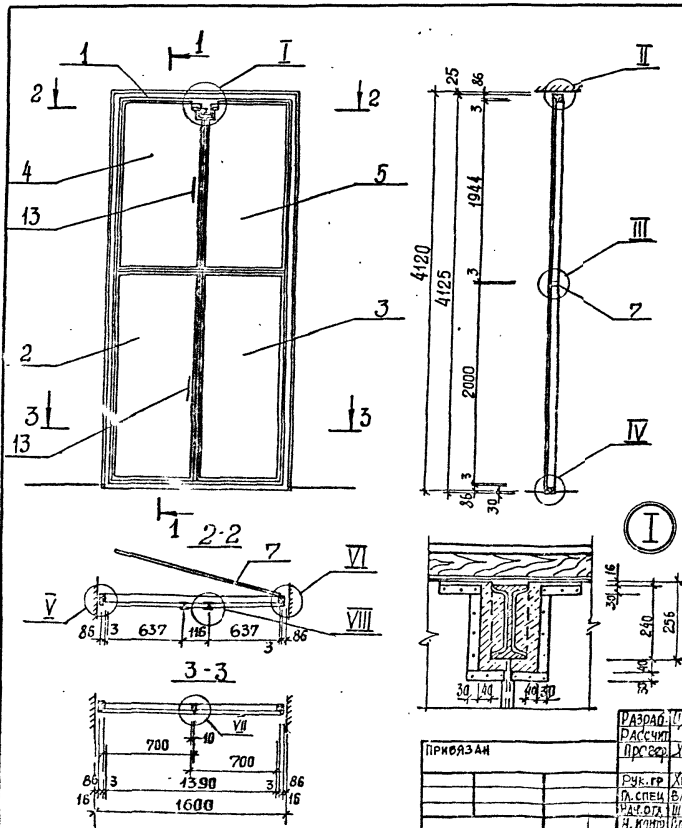
Стадия	Лист	Листов
Р	1	1

Госстрой СССР  
Харьковский  
Водоканалпроекты

Т-3019 (4)

Формат А4

Высота 4



Поз.	НАИМЕНОВАНИЕ	КОЛ.	ОБЪЯСНЕНИЕ ДОКУМЕНТА
1	Коробка К1	1	ТП 902-1-142-АР.И.ИД1
2	Полотно П1	1	- АР.И.П1
3	Полотно П2	1	- АР.И.П1
4	Полотно П3	1	- АР.И.П1
5	Полотно П4	1	- АР.И.П1
6	Накладка НС1	4	- АР.И.П1
7	Импост 40x80, м <sup>2</sup>	0,09	без черт.
8	Рама 16x50, м <sup>2</sup>	0,09	без черт.
9	Нащельник 13x40, м <sup>2</sup>	0,09	без черт.
10	Задвижка натяжная Эг	2	ГОСТ 5090 - 86
11	Петля накладная ПНЗ-160	8	ГОСТ 5088 - 78*
12	Петля накладная ПНЗ-70	1	ГОСТ 5088 - 78*
13	Ручка дверная РС-140	4	ГОСТ 5067 - 80
14	Мягкая ДВП М-16, 6-16мм	5,54	ГОСТ 4593 - 86
15	Резина листовая 8-5мм	0,15	ГОСТ 7333 - 77*
16	Пенополиуретановая прокладка, кг	17,4	ГОСТ 10174 - 72
17	Сталь тонколистовая оцинкованная 8=0,5мм	14,6	ГОСТ 14918 - 80*

Т-3019

РАЗРАБОТЧИК	С.И. МАШИМ	СЗ
РАССУДИТЕЛЬ	УСЕНА	УС
ПРОСВЕДИТЕЛЬ	УСЕНА	УС
РУК. ГР.	ХЕСИНА	ХС
О. СПЕЦ.	ВЛАССЕР	ВЛ
НАЧ. ОТД.	ШЕНКО	ШШ
Н. КОНТРОЛ.	КОЗЛОВСКИЙ	КО

ТП 902-1- 142. 88 - АР. И. ИД1

Д. Дверной блок ИД1

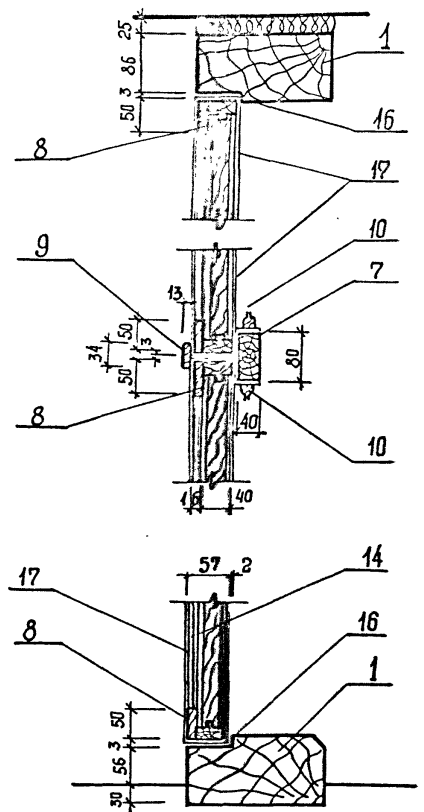
Листов	Листов
Р 1	2

Госстрой СССР  
Сибирский филиал  
Владимирский институт

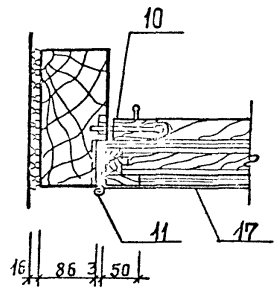
Формат А3

7-3019 (4)

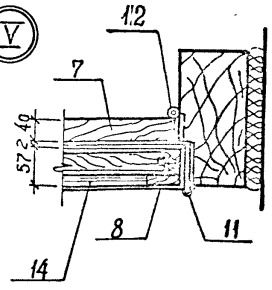
Масштаб 4



II

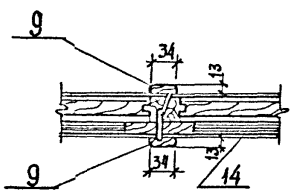


V

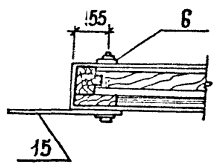


VI

III



VII



VIII

IV

ПРИВЯЗАН			
Инв. №			

ТП 902-1-442.88-АРИ. ИД1

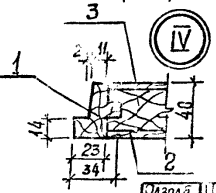
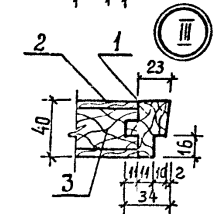
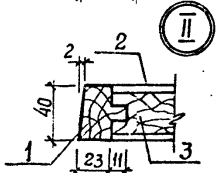
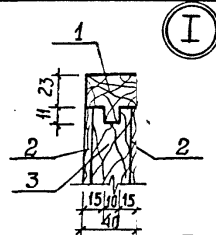
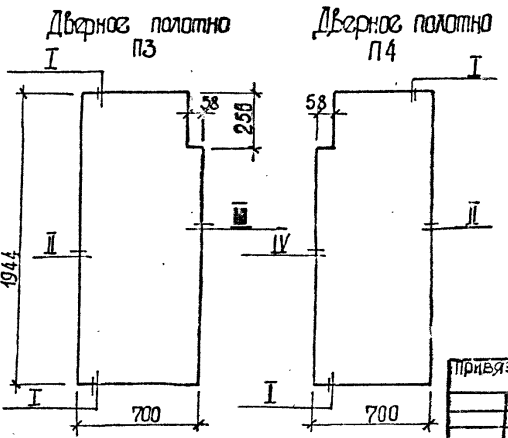
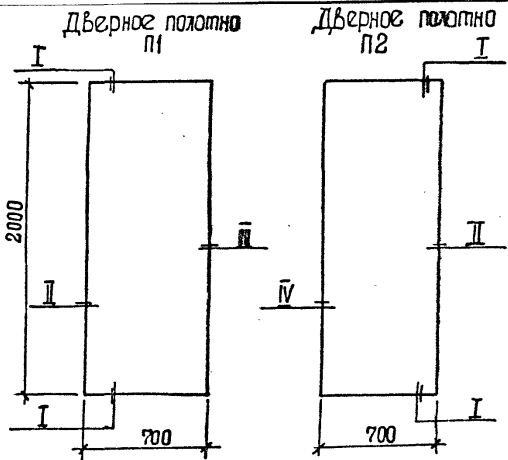
Лист 2

Т-3049 (4)

Формат А3

ИЗДАНИЕ ПОСЛЕДНЕЕ  
Т-3049

Архивом 4



Поз.	Наименование	Количество на шт.				Обозначение
		1	2	3	4	
1	Обкладка дубовая 40x40, м <sup>3</sup>	0,005	0,009	0,009	0,009	ГОСТ 2695-78
2	Облицовка ДВП, Т-400 δ = 4 мм, м <sup>2</sup>	2,8	2,8	2,4	2,4	ГОСТ 4598-86
3	Заполнение - отходы древесины низших сортб., м <sup>3</sup>	0,045	0,045	0,044	0,044	без черт.

Разраб.	С. Тюрин	
Расчит		
Провер	Хесина	
Рук. гр.	Хесина	
В. спец.	ВАСЕНКО	
Нач. отд.	ШЕРКО	
Н. Кондр.	ОКОЛЬНИКОВ	

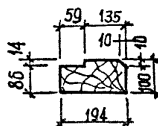
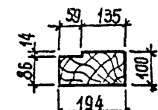
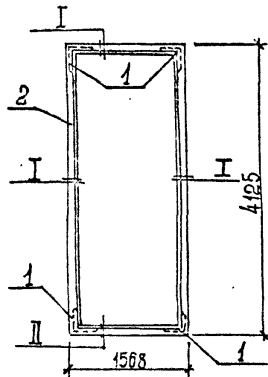
ТП 902-1-14:2.88-АР.П1	
Дверные панели П1... П4	
Лист	Листов
Р	1
Госстроя СССР Укр. Укр. Укр. Укр. Харьковский Водянский проект	

Т-2019 (4)

Формат А3



МЫСОМ А



Поз.	Наименование	Кол.	Обозначение документа
1	Угольник 5П 125	4	ГОСТ 3091-78*
2	Дубовый брус 100x200, м <sup>3</sup>	0,23	ГОСТ 2695-83*

Инв. №	Привязан	
Инв. №	Ширяцкий	1/25
	Хесина	1/25
Инв. №	Хесина	1/25
	Власенко	1/25
Инв. №	Шеико	1/25
	Мокрицкий	1/25

ТП 902-1-142.88 - АР.И. К1

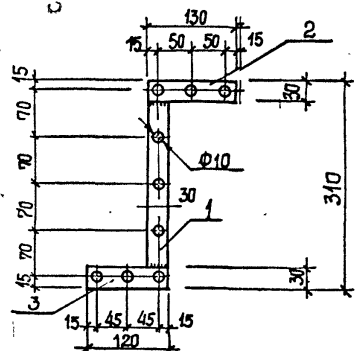
Коробка К1

Статус	Лист	Листов
Р		1

Составитель: Ширяцкий  
 Проверил: Хесина  
 Водоканалпроект

Формат А4

24



Поз.	Наименование	Кол.	Обозначение документа
1	-4x30, l=250; 0,23 кг	1	БЕЗ ЧЕРТ.
2	l=130; 0,12 кг	1	БЕЗ ЧЕРТ.
3	l=120; 0,11 кг	1	БЕЗ ЧЕРТ.

Инв. №	Привязан	
Инв. №	Циллюрик	1/25
	Хесина	1/25
Инв. №	Хесина	1/25
	Власенко	1/25
Инв. №	Шеико	1/25
	Соньская	1/25

Полоса: сталь ВСт 3кп2 по ГОСТ 303-76\*  
 Вес накладки 0,46 кг

ТП 902-1-142.88 - АР.И.НС1

Накладка НС1

Статус	Лист	Листов
Р		1

Составитель: Циллюрик  
 Проверил: Хесина  
 Водоканалпроект

Формат А4