

ТИПОВОЙ ПРОЕКТ
902-1-142.83

КАНАЛИЗАЦИОННАЯ НАСОСНАЯ СТАНЦИЯ
ПРОИЗВОДИТЕЛЬНОСТЬЮ 120-660 м³/ч, НАПОРОМ
6-51 ПРИ ГЛУБИНЕ ЗАЛОЖЕНИЯ ПОДВОДЯЩЕГО
КОЛЛЕКТОРА 4,0 м (СБОРНО-МОНОЛИТНЫЙ ВАРИАНТ)

АЛЬБОМ 7

И НЕСТАНДАРТИЗИРОВАННОЕ ОБОРУДОВАНИЕ СТР.3-29

ТИПОВОЙ ПРОЕКТ

902-1-142.88

КАНАЛИЗАЦИОННАЯ НАСОСНАЯ СТАНЦИЯ ПРОИЗВОДИТЕЛЬНОСТЬЮ 120-660 м³/ч, НАПОРОМ 6-51 м ПРИ ГЛУБИНЕ ЗАЛОЖЕНИЯ ПОДВОДЯЩЕГО КОЛЛЕКТОРА 4,0 м (СБОРНО-МОНОЛИТНЫЙ ВАРИАНТ)

АЛЬБОМ 7 ПЕРЕЧЕНЬ АЛЬБОМОВ

АЛЬБОМ 1	ПЗ ПОЯСНИТЕЛЬНАЯ ЗАПИСКА	АЛЬБОМ 6	ЭМ СИЛОВОЕ ЭЛЕКТРООБОРУДОВАНИЕ
АЛЬБОМ 2	ТХ ТЕХНОЛОГИЯ ПРОИЗВОДСТВА ВК ВНУТРЕННИЙ ВОДОПРОВОД И КАНАЛИЗАЦИЯ ОВ ОТОПЛЕНИЕ И ВЕНТИЛЯЦИЯ	АЛЬБОМ 7	АТХ ТЕХНОЛОГИЧЕСКИЙ КОНТРОЛЬ Н НЕСТАНДАРТИЗИРОВАННОЕ ОБОРУДОВАНИЕ
АЛЬБОМ 3	АР ОБЩИЕ ЧЕРТЕЖИ АР Архитектурные решения	АЛЬБОМ 8	СО СПЕЦИФИКАЦИИ ОБОРУДОВАНИЯ
АЛЬБОМ 4	КЖ1 КОНСТРУКЦИИ ЖЕЛЕЗОБЕТОННЫЕ КЖ11 КОНСТРУКЦИИ МЕТАЛЛИЧЕСКИЕ КЖ111 ИЗДЕЛИЯ	АЛЬБОМ 9	ВМ ВЕДОМОСТИ ПОТРЕБНОСТИ В МАТЕРИАЛАХ
АЛЬБОМ 5	АР111 ИЗДЕЛИЯ ПОДЗЕМНАЯ ЧАСТЬ КЖ2 КОНСТРУКЦИИ ЖЕЛЕЗОБЕТОННЫЕ КЖ21 КОНСТРУКЦИИ МЕТАЛЛИЧЕСКИЕ КЖ211 ИЗДЕЛИЯ	АЛЬБОМ 10	С СМЕТЫ. ОБЩАЯ ЧАСТЬ
		АЛЬБОМ 11	С СМЕТЫ. ПОДЗЕМНАЯ ЧАСТЬ.

ПРИМЕНЕННЫЕ ТИПОВЫЕ МАТЕРИАЛЫ:
СЕРИЯ 7.902-4 БАК РАЗРЫВА СТРУИ ВМЕСТИМОСТЬЮ 180л

РАЗРАБОТАН ПРОЕКТНЫМ ИНСТИТУТОМ
"ХАРЬКОВСКИЙ ВОДОКАНАЛПРОЕКТ"

ГЛАВНЫЙ ИНЖЕНЕР ИНСТИТУТА *Милос* Г.А. БОНДАРЕНКО
ГЛАВНЫЙ ИНЖЕНЕР ПРОЕКТА *Лопух* В.С. ЛЯЛЮК

РАСПРОСТРАНТЕЛЬ ЦИП

УТВЕРЖДЕН И ВВЕДЕН В ДЕЙСТВИЕ
ГЛАВНЫМ УПРАВЛЕНИЕМ ПРОЕКТИРОВАНИЯ ГОССТРОЯ СССР
ПРОТОКОЛ ОТ 9.08.88 № 53

Альбом

№№ листов	Обозначение документов	Наименование документов	Стр.
		Алгоритм монтажа	к
1	Н1-04.200	Обвод	1
1	Н1-04.000	Устройство отборное напорное	2
1	Н1-03.000	Расширитель	3
1	Н1-04.100	Разделитель мембранный	3
1	Н1-03.000СБ	Расширитель, сборочный чертеж	4
1	Н1-04.000СБ	Устройство отборное напорное, Сборочный чертеж	4
1	Н1-03.002	Днище	5
1	Н1-03.001	Корпус	5
1	Н1-04.001	Прокладка	5
1	Н1-04.200СБ	Обвод, Сборочный чертеж	5
1	Н1-04.100СБ	Разделитель мембранный Сборочный чертеж	6
1	Н1-04.101	Корпус	6
1	Н1-04.002	Прокладка	7
1	Н1-04.003	Прокладка	7
1	Н1-04.004	Пробка	7
1	Н1-04.102	Кольцо	7
1	Н1-04.103	Мембрана	8
1	Н1-04.201	Труба	8
1	Н1-06.000СБ	Установка патрубка Сборочный чертеж	8
1	Н1-06.100	Патрубок	9
1	Н1-06.000	Установка патрубка	9
1	Н1-06.110	Патрубок	9
1	Н1-06.002	Прокладка	9
1	Н1-06.111	Канус	10
1	Н1-06.001	Заглушка	10
1	Н1-06.100СБ	Патрубок, Сборочный чертеж	10
1	Н1-06.110СБ	Патрубок, Сборочный чертеж	10
1	Н1-08.000	Устройство отборное разрежения	11
1	Н1-04.202	Фланец	11
1	Н1-08.000СБ	Устройство отборное разрежения, Сборочный чертеж	11
1	Н1-08.100СБ	Патрубок, Сборочный чертеж	12
1	Н1-08.101	Фланец	12
1	Н1-08.102	Корпус	12
1	Н1-08.100	Патрубок	12
2	Н2-01.100	Корыто левое	13,14
1	Н2-01.000	Лоток загрузочный	13
2	Н2-01.200	Корыто правое	13
1	Н2-01.400	Слиз	14
1	Н2-01.300	Укрытие	14
1	Н2-01.303	Пластина	14
2	Н2-01.000СБ	Лоток загрузочный Сборочный чертеж	15,16
1	Н2-01.001	Об	16
1	Н2-01.002	Прокладка	16
1	Н2-01.100СБ	Корыто левое Сборочный чертеж	17
1	Н2-01.101	Ребра	18
1	Н2-01.102	Пластина	18
1	Н2-01.103	Ребра	18
1	Н2-01.104	Обод	18
1	Н2-01.105	Ребра	19
1	Н2-01.106	Пластина	19
1	Н2-01.107	Ребра	19
1	Н2-01.108	Лоток	19
1	Н2-01.200СБ	Корыто правое Сборочный чертеж	20
1	Н2-01.103	Ребра	21
1	Н2-01.202	Ребра	21
1	Н2-01.201	Лоток	21

№№ листов	Обозначение документов	Наименование документов	Стр.
1	Н2-01.301	Колесце	21
1	Н2-01.302	Фланец	22
1	Н2-01.402	Ребра	22
1	Н2-01.400СБ	Слиз, Сборочный чертеж	22
1	Н2-01.401	Лоток	22
1	Н2-01.000СБ	Шандар, Сборочный чертеж	23
1	Н2-01.300СБ	Укрытие, Сборочный чертеж	23
1	Н2-01.304	Фланец	24
1	Н2-01.305	Труба	24
3	Н2-03.000	Патрубок монтажный	25
2	Н2-03.100	Патрубок	25,26
1	Н2-02.000	Шандар	26
2	Н2-03.200	Патрубок	26
1	Н2-02.001	Накладная	27
1	Н2-02.002	Кольца	27
1	Н2-02.003	Скоба	27
1	Н2-02.004	Панксы	27
1	Н2-03.000СБ	Патрубок монтажный Сборочный чертеж	28
1	Н2-03.002	Фланец	28
1	Н2-02.005	Панксы	28
1	Н2-03.100СБ	Патрубок, Сборочный чертеж	29
1	Н2-03.001	Прокладка	29
1	Н2-03.200СБ	Патрубок, Сборочный чертеж	29
1	Н2-03.201	Труба	29

Технический проект 902-г-Н2.88

Т-3019

Т-3019 (1)

№5017
Типовой проект 502-112.88

Имя, Инициалы, Подпись, Дата, Место работы, Должность, Подпись, Дата, Место работы, Должность

Код	Зона	Лист	Обозначение	Наименование	Кол.	Примечание
				Документация		
A3			H1-04.200 СБ	Сборочный чертеж		
				Детали		
A4	1		H1-04.201	Труба	1	
A4	2		H1-04.202	Фланец	1	

H1-04.200

Отвод

Лит. Лист Листов
1
Посредством СССР
находящимся в проекте
Всесоюзного института
спецпроект А4

Код	Зона	Лист	Обозначение	Наименование	Кол.	Примечание
				Документация		
A3			H1-04.000 СБ	Сборочный чертеж		
				Сборочные единицы		
A4	1		H1-04.100	Разделитель		
A4	2		H1-04.200	Отвод	1	
				Детали		
A4	3		H1-04.001	Прокладка	1	
A4	4		H1-04.002	Прокладка	1	
A4	5		H1-04.003	Прокладка	1	
A4	6		H1-04.004	Пробка	1	
				Стандартные изделия		
7			Болт М10х50.58	ГОСТ 7798-70	4	
8			Шайба М10.5	ГОСТ 5915-70	4	
9			Шайба 10.65Г	ГОСТ 6402-70	4	

H1-04.000

Устройство отборное напорное

Лит. Лист Листов
1
Посредством СССР
находящимся в проекте
Всесоюзного института
спецпроект А4

7-3019

Имя, Инициалы, Подпись, Дата, Место работы, Должность, Подпись, Дата, Место работы, Должность

Код	Зона	Лист	Обозначение	Наименование	Кол.	Примечание
				Документация		
A3			H1-03.000 СБ	Сборочный чертеж		
				Детали		
A4	1		H1-03.001	Корпус	1	
A4	2		H1-03.002	Днище	1	
B4	3		H1-03.003	Патрубок		
				Труба 15х2,5		
				ГОСТ 3262-75		
				L = 120 х 14	2	0,14 кг
B4	4		H1-03.004	Днище		
				Лист 4 ГОСТ 19903-74		
				Ст 3 ГОСТ 14637-79		
				Ø 100 х 14	1	0,25 кг
				Прочие изделия		
5				Бобышка		
				БП-М27х1,5-55		Леминированный лист
				ТУ 36.1097-85	1	0,1 кг

H1-03.000

Расширитель

Лит. Лист Листов
7
Посредством СССР
находящимся в проекте
Всесоюзного института
спецпроект А4

Имя, Инициалы, Подпись, Дата, Место работы, Должность, Подпись, Дата, Место работы, Должность

Код	Зона	Лист	Обозначение	Наименование	Кол.	Примечание
				Документация		
A3			H1-04.100 СБ	Сборочный чертеж		
				Детали		
A3	1		H1-04.101	Корпус	1	
A4	2		H1-04.102	Кольцо	1	
A4	3		H1-04.103	Мембрана	1	
				Стандартные изделия		
4			Винт М5х10.58	ГОСТ 11475-80	8	
5			Винт М10х12.48	ГОСТ 1477-84	2	

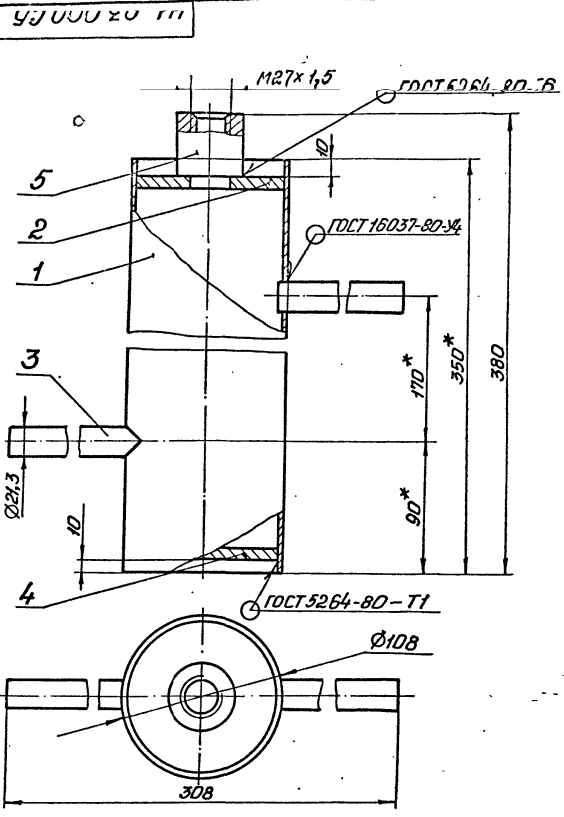
H1-04.100

Разделитель мембранный

Лит. Лист Листов
7
Посредством СССР
находящимся в проекте
Всесоюзного института
спецпроект А4

7-3019 (7)

Альбом 1
 Технолог. проект 002-1-142.88
 Изд. № 1 (Лист) Разр. и дата: 1988 г. 10.05.88
 Проектировщик: И.А.Сидоров
 Проверил: И.А.Сидоров
 Утв. И.А.Сидоров



Техническая характеристика.

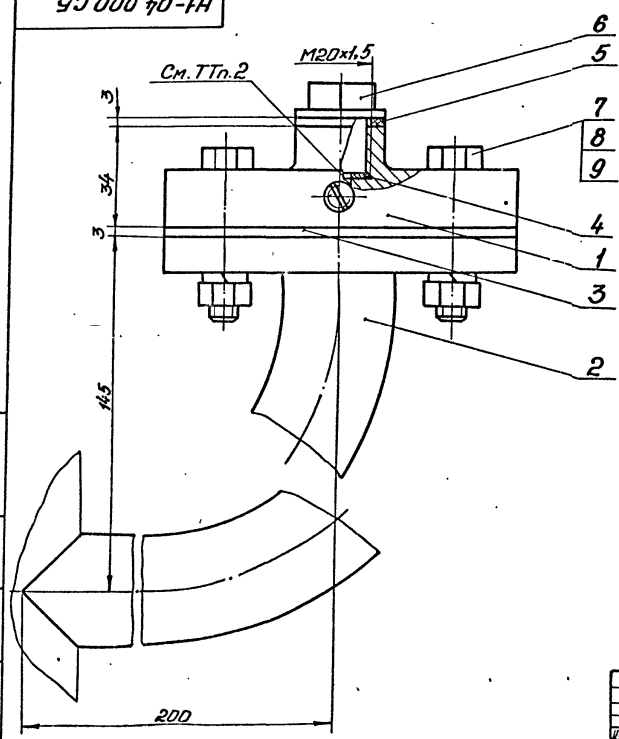
1. Назначение - установка прибора ТУДЭ.
2. Рабочее давление - МПа, 0,3.
3. Температура - °С, 70°.

Технические требования.

1. ±t₂ / 2.
2. * Размеры для справок.

				Н1-03.000СБ		
Изм.	Лист	№ докум.	подп.	Дата	Лист	Масштаб
Разраб.	Исполнитель	Дир.			3,5	1:2
Пров.	Выполнил	Дир.			Лист Листов 1	
И.контр.	Исполнитель	Дир.			Проектное бюро Диагностика и ремонт Водогазотеплоэнергетического оборудования формат А3	
И.контр.	Технический	Утв.	Утв.	Утв.		
				Расширитель		
				Сборочный чертеж		

50 000 70-14



Техническая характеристика.

1. Назначение - установка манометра на напорном трубопроводе.
2. Среда - сточные воды.
3. Давление - МПа, 0,6.
4. Температура воды - °С, +10...+30°.
5. Рабочий агент - масло индустриальное, приборное МПВ, гидравлическое.

Технические требования.

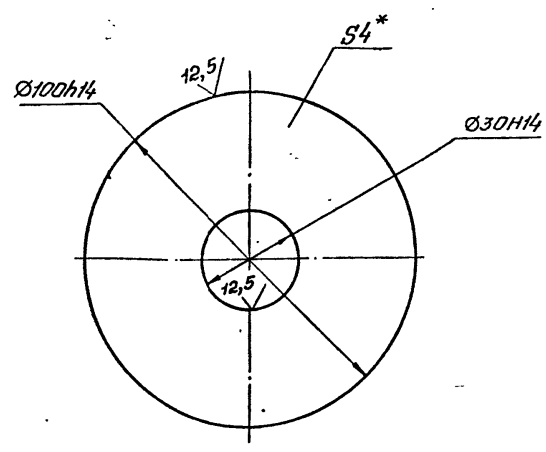
1. Взамен пробки пов. 6 установить импульсную трубку (см. альбом 6).
2. Внутреннюю полость разделителя (пов.1), импульсную трубку и манометр (см. альбом 6, раздел АТХ) заполнить маслом. Наличие воздушных пузырьков не допускается.
3. Размеры для справок.

				Н1-04.000СБ -4-		
Изм.	Лист	№ докум.	подп.	Дата	Лист	Масштаб
Разраб.	Исполнитель	Дир.			3,4	1:1
Пров.	Выполнил	Дир.			Лист Листов 1	
И.контр.	Исполнитель	Дир.			Проектное бюро Диагностика и ремонт Водогазотеплоэнергетического оборудования формат А3	
И.контр.	Технический	Утв.	Утв.	Утв.		
				Устройство		
				отборное напорное.		
				Сборочный чертеж.		

Т-3219 (7)

Лист 5 из 7
Тепловод проект 902-1-11288

Н1-03.002



* Размер для справок.

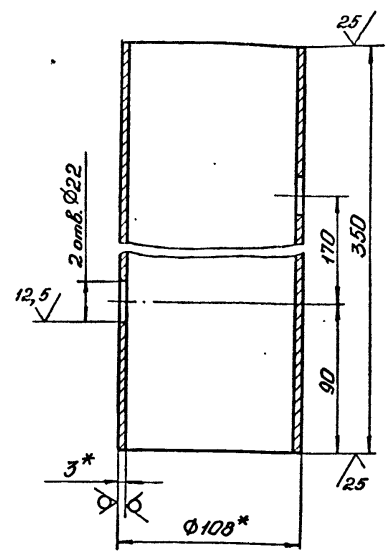
Н1-03.002

Днище

Лист	Масштаб	Масштаб
0,2	1:1	
Лист	Листов 1	
Госстрой СССР Санкт-Петербургский проект Харьковский Водоканалпроект Формат А4		

Лист 4 ГОСТ 19903-74
Ст 3 ГОСТ 14 637-79

Н1-03.001



1. H14, h14, $\pm \frac{t_2}{2}$.
2.* Размеры для справок.

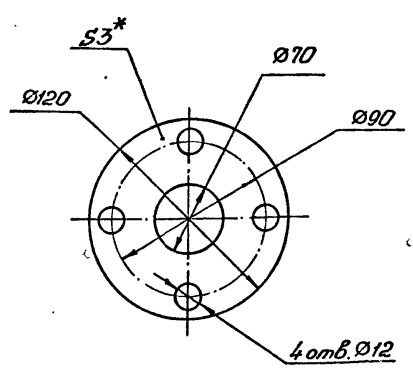
Н1-03.001

Корпус

Лист	Масштаб	Масштаб
2,7	1:2	
Лист	Листов 1	
Госстрой СССР Санкт-Петербургский проект Харьковский Водоканалпроект Формат А4		

Лист 108х3 ГОСТ 10904-75
Ст 3 ГОСТ 10 1675-80

Н1-04.001



1. H14, h14, $\pm \frac{t_2}{2}$.
2.* Размер для справок.

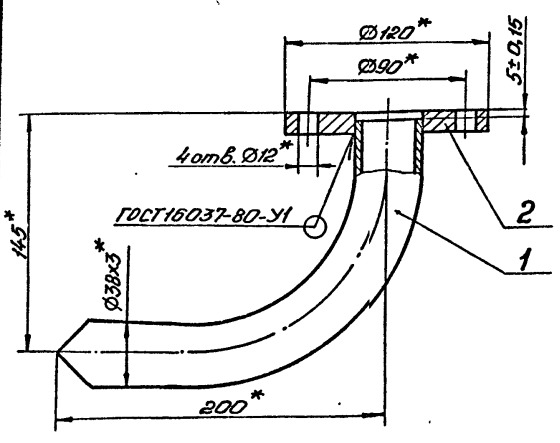
Н1-04.001

Прокладка

Лист	Масштаб	Масштаб
0,05	1:2	
Лист	Листов 1	
Госстрой СССР Санкт-Петербургский проект Харьковский Водоканалпроект Формат А4		

Лист 1 Листов 1
Литонит ПОН 3 ГОСТ 461-80

Н1-04.200СБ



* Размеры для справок.

Н1-04.200СБ -5-

Отвод
Сборный чертеж

Лист	Масштаб	Масштаб
1,6	1:2	
Лист	Листов 1	
Госстрой СССР Санкт-Петербургский проект Харьковский Водоканалпроект Формат А4		

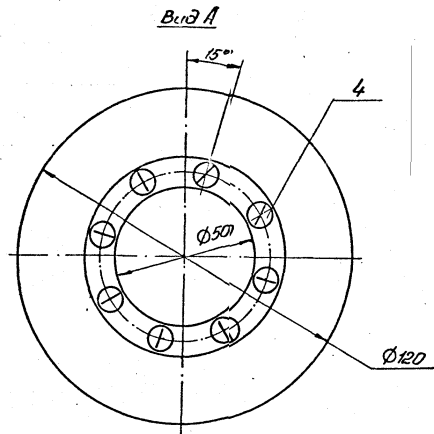
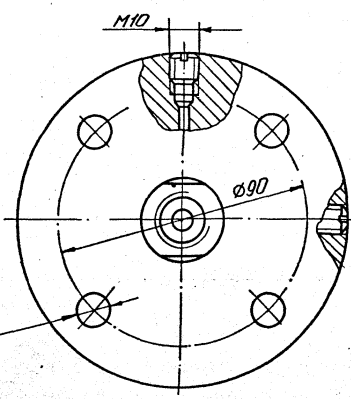
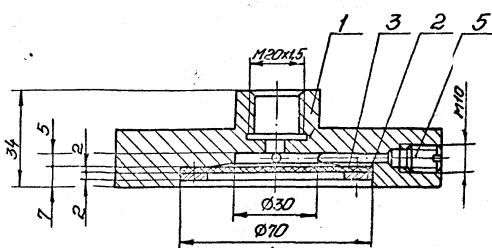
Лист 7-3019 (2)

Копирован с 2007 г.

11-04.100.05

Александр Т

Технический проект 922-7-1-142.88



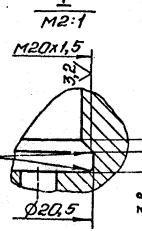
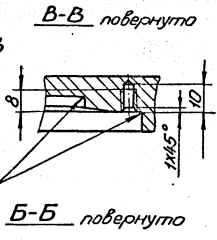
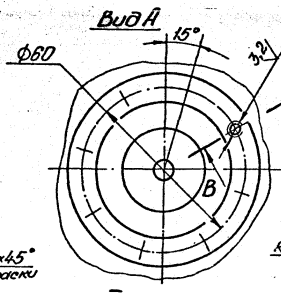
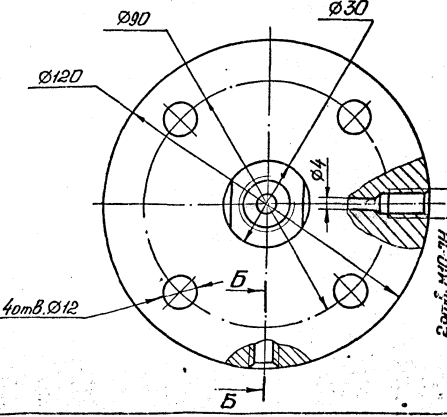
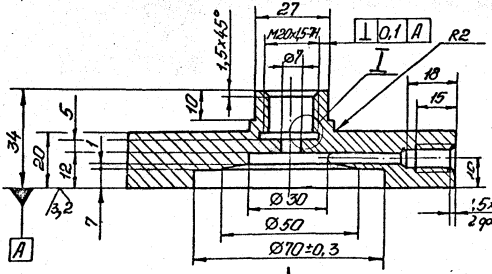
Размеры для справок.

11-04.100.05					
Лист	№ док. изм.	позн.	дата	Лист	Масштаб
1				1,6	1:1

Разделитель мембранный
Сборочный чертеж

Лист 1 из 1
Госгорпроект СССР
Самаровский проект
Крупносерийный
Инженерный проект
Формат А3

11-04.101



Неуказанные предельные отклонения размеров: $\pm 0,1$ и $\pm 0,2$

11-04.101 -6-					
Лист	№ док. изм.	позн.	дата	Лист	Масштаб
1				1,5	1:1

Корпус

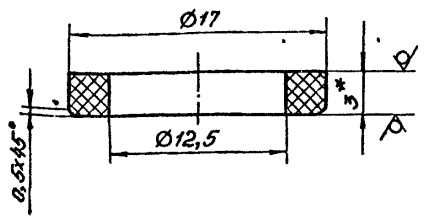
Лист 1 из 1
Госгорпроект СССР
Самаровский проект
Крупносерийный
Инженерный проект
Формат А3

Т-3019 (3)

Технический проект 002-1-142.88

H1-04.002

12,5/√(✓)



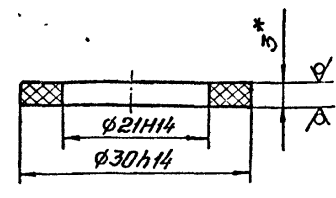
1. H14, h14, ± $\frac{t_2}{2}$.
2. * Размер для справок.

H1-04.002

Изм.	Лист	№ докум.	Подп.	Дата	Лист	Масса	Масштаб
1	1	0,001	4:1	4:1			
Прокладка					Лист	Листов	1
Паронит ПОН-3					Госстрой СССР		
ГОСТ 481-80					Специальный проект		
					Харьковский		
					Водоканал проект		
					Формат А4		

H1-04.003

12,5/√(✓)



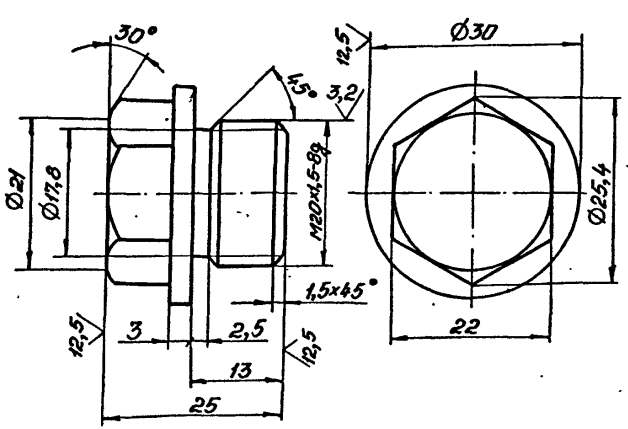
* Размер для справок.

H1-04.003

Изм.	Лист	№ докум.	Подп.	Дата	Лист	Масса	Масштаб
1	1	0,001	2:1	2:1			
Прокладка					Лист	Листов	1
Паронит ПОН-3					Госстрой СССР		
ГОСТ 481-80					Специальный проект		
					Харьковский		
					Водоканал проект		
					Формат А4		

H1-04.004

6,3/√(✓)



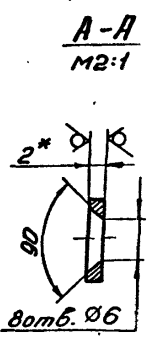
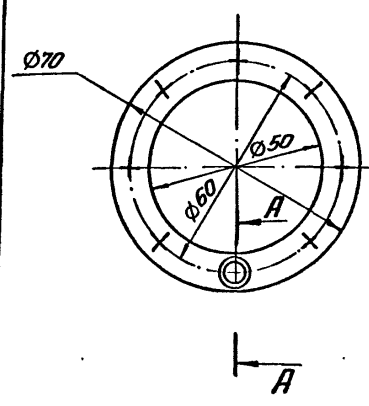
Неуказанные предельные отклонения размеров h14, ± $\frac{t_2}{2}$.

H1-04.004

Изм.	Лист	№ докум.	Подп.	Дата	Лист	Масса	Масштаб
1	1	0,07	2:1	2:1			
Пробка					Лист	Листов	1
Ст 3 ГОСТ 380-71					Госстрой СССР		
					Специальный проект		
					Харьковский		
					Водоканал проект		
					Формат А4		

H1-04.102

12,5/√(✓)



1. H14, h14, ± $\frac{t_2}{2}$.
2. * Размер для справок.

H1-04.102

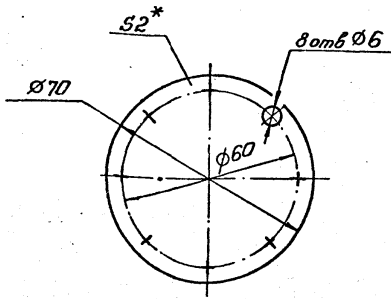
Изм.	Лист	№ докум.	Подп.	Дата	Лист	Масса	Масштаб
1	1	0,03	1:1	1:1			
Кольцо					Лист	Листов	1
Ст 3 ГОСТ 16523-70					Госстрой СССР		
					Специальный проект		
					Харьковский		
					Водоканал проект		
					Формат А4		

Г-39-19 (7)

Арх. 5-17

Технический проект 902-1-14288

Н1-04.103



1. H14, h14, ± 1/2.
2. *Размер для справок.

Н1-04.103

Мембрана

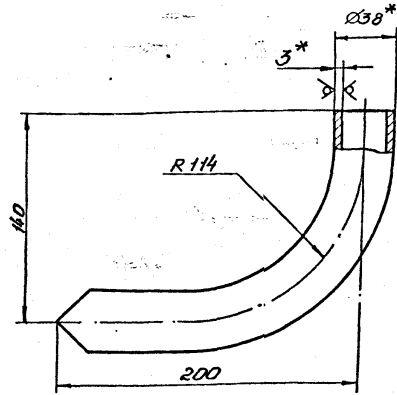
Лист	Масса	Масштаб
0,01	1:1	
Лист	Листов	1

Госстрой СССР
Самарская область
Харьковский
Водоканалпроект
Формат А4

Пластмасса I, лист,
ПМБ-Н-2-А. ГОСТ 7338-77

Н1-04.201

25 (✓) (✓)



1. ± 1/2.
2. *Размеры для справок.
3. Развернутая длина 291мм.

Н1-04.201

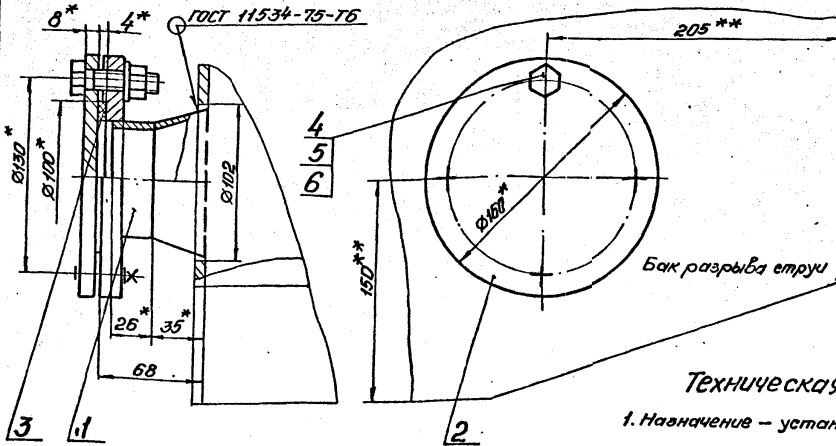
Труба

Лист	Масса	Масштаб
0,7	1:2	
Лист	Листов	1

Госстрой СССР
Самарская область
Харьковский
Водоканалпроект
Формат А4

Труба 33-3 ГОСТ 10704-76
Ст 3 ГОСТ 10705-80

Н1-04.90-14



Техническая характеристика.

1. Назначение - установка датчика уровня ДПЗ.

Технические требования.

1. Бак разрыва струи см. серия 7.902-4.
2. **Патрубок поз. 1 вварить втачек итуцера М27х1,5.
3. H14, ± 1/2.
4. *Размеры для справок.

Н1-06.000СБ - 0 -

Установка
патрубка
сварочный узел

Лист	Масса	Масштаб
3,3	1:2	
Лист	Листов	1

Госстрой СССР
Самарская область
Харьковский
Водоканалпроект
Формат А3

Лист	Масса	Масштаб
Лист	Листов	1

Госстрой СССР
Самарская область
Харьковский
Водоканалпроект
Формат А3

Копировать в 3-х экземплярах

7-3949 (1)

Т-3019

Лист 7
Итого в проект 902-1-142.88

Формат	Этаж	Лист	Обозначение	Наименование	Кол.	Примечание
				Документация		
A4			H1-06.100 СБ	Сборочный чертеж		
				Сборочные единицы		
A4	1	1	H1-06.110	Патрубок	1	
				Стандартные изделия		
	2			Пламяц 3-65-2,5-8 Ст 3пз2 ГОСТ 12820-80	1	

H1-06.100

Патрубок

Лит. Лист Листов
1 1 1

Госстрой СССР
Сибирский филиал
Харьковский
Водохозяйственный проект
Формат А4

Изм. Лист № докум. Подп. Дата

Разраб. Аношко З.Г.

Проеб. Браунштейн Л.П.

Рис. в.р. Браунштейн Л.П.

И. контр. Тарихинский Л.Г.

Утв. _____

Лист 9

Формат	Этаж	Лист	Обозначение	Наименование	Кол.	Примечание
				Документация		
A3			H1-06.000 СБ	Сборочный чертеж		
				Сборочные единицы		
A4	1	1	H1-06.100	Патрубок		
				Детали		
A4	2	1	H1-06.001	Заглушка	1	
A4	3	1	H1-06.002	Прокладка	1	
				Стандартные изделия		
	4			Болт М12х50.56 ГОСТ 7798-70	4	
	5			Гайка М12.5 ГОСТ 5915-70	4	
	6			Шайба 12 ГОСТ 11371-78	4	

H1-06.000

Установка патрубков

Лит. Лист Листов
1 1 1

Госстрой СССР
Сибирский филиал
Харьковский
Водохозяйственный проект
Формат А4

Изм. Лист № докум. Подп. Дата

Разраб. Аношко З.Г.

Проеб. Браунштейн Л.П.

Рис. в.р. Браунштейн Л.П.

И. контр. Тарихинский Л.Г.

Утв. Чипелев С.Г.

Лист 8

Формат	Этаж	Лист	Обозначение	Наименование	Кол.	Примечание
				Документация		
A4			H1-06.110 СБ	Сборочный чертеж		
				Детали		
A4	1	1	H1-06.111	Конус	1	
A4	2	1	H1-06.112	Труба	1	
				Труба 763,5 ГОСТ 10704-76 Ст. 3 ГОСТ 10704-80 L = 26 х 14	1	0,16 кг

H1-06.110

Патрубок

Лит. Лист Листов
1 1 1

Госстрой СССР
Сибирский филиал
Харьковский
Водохозяйственный проект
Формат А4

Изм. Лист № докум. Подп. Дата

Разраб. Аношко З.Г.

Проеб. Браунштейн Л.П.

Рис. в.р. Браунштейн Л.П.

И. контр. Тарихинский Л.Г.

Утв. _____

200-90-11

* Размер для справок.

H1-06.002

Прокладка

Лит. Лист Листов
0,02 1:1 1

Лист Листов 1

Госстрой СССР
Сибирский филиал
Харьковский
Водохозяйственный проект
Формат А4

Изм. Лист № докум. Подп. Дата

Разраб. Аношко З.Г.

Проеб. Браунштейн Л.П.

Рис. в.р. Браунштейн Л.П.

И. контр. Тарихинский Л.Г.

Утв. _____

Пластина I, лист
ТМКЦ-С4 ГОСТ 7338-77

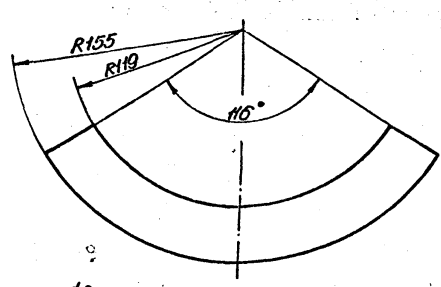
Копировать на лист

Ф-3019 (3)

111 90-111

25 (✓)

ГОСТ 5264-80-С2



- 1. $h_{14} \pm \frac{\pm 2}{2}$
- 2. * Размер для справок.

Н1-06.111

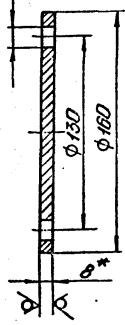
Конус

Лист	Исход	Масштаб
	0,28	1:2
Лист Листов 1		
Госстанд СССР Самарский филиал проекта Харьковский Водоканалпроект Формат А4		

100 90-111

12,5 (✓)

4мм, Ø14



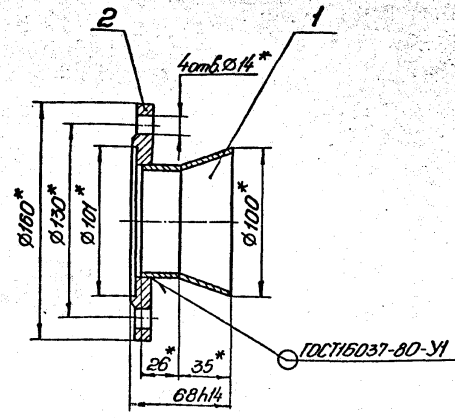
- 1. $h_{14} \pm \frac{\pm 2}{2}$
- 2. * Размер для справок.

Н1-06.001

Заглушка

Лист	Исход	Масштаб
	1,26	1:2
Лист Листов 1		
Госстанд СССР Самарский филиал проекта Харьковский Водоканалпроект Формат А4		

Н1-06.100 СБ



* Размеры для справок.

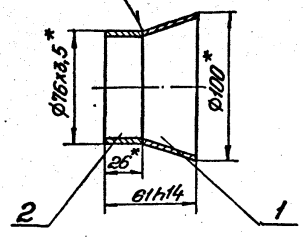
Н1-06.100 СБ

Патрубок
Сварочный чертеж

Лист	Исход	Масштаб
	1,86	1:2
Лист Листов 1		
Госстанд СССР Самарский филиал проекта Харьковский Водоканалпроект Формат А4		

Н1-06.110 СБ

ГОСТ 16037-80-С1



* Размеры для справок.

Н1-06.110 СБ

Патрубок
Сварочный чертеж

Лист	Исход	Масштаб
	0,45	1:2
Лист Листов 1		
Госстанд СССР Самарский филиал проекта Харьковский Водоканалпроект Формат А4		

7-3019 (7)

Альбом 7

Технический проект 902-1-142.88

Лист 1 из 1

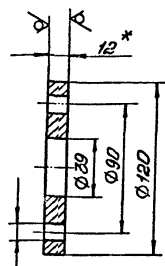
Колонт.	Этаж	Лист	Обозначение	Наименование	Кол.	Примечание
				Документация		
A3			Н1-08.000СБ	Сборочный чертеж		
				Сборочные единицы		
A4	1		Н1-04.100	Разделитель мембранный	1	
A4	2		Н1-08.100	Патрубок	1	
				Детали		
A4	3		Н1-04.001	Прокладка	1	
A4	4		Н1-04.002	Прокладка	1	
A4	5		Н1-04.003	Прокладка	1	
A4	6		Н1-04.004	Пробка	1	
				Специальные изделия		
	7			Шпилька М10-6х50.58		
				ГОСТ 22042-76	4	
	8			Гайка М10.5		
				ГОСТ 5915-70	4	
	9			Шайба 10.65Г		
				ГОСТ 6402-70	4	

Н1-08.000

Устройство отборное разрезания

ГОСТ 40-14

12,5/ (✓)



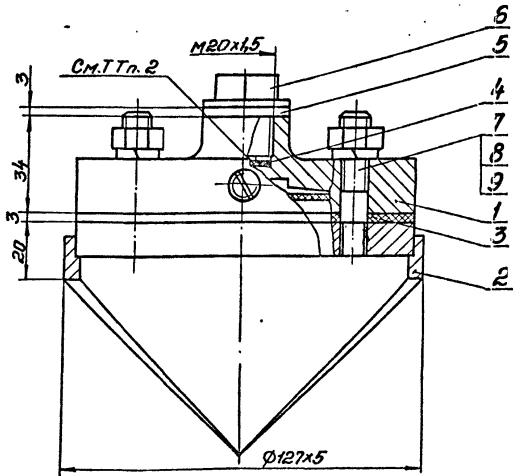
1. Н14, н14, ± $\frac{+2}{0}$.
2. * Размер для справок.

Н1-04.202

фланец

Лист	Масштаб	Исполн.
0,8	1:2	
Лист 1 из 1		
ГОСТ 19003-74		
См. ГОСТ 14631-79		

Н1-08.000СБ



Техническая характеристика.

1. Назначение - установка манометра на всасывающем трубопроводе.
2. Среда - сточные воды
3. Давление - МПа, 0,6
4. Температура воды - °С, +10... +30
5. Рабочий агент - масло: индустриальное приборное МПВ гидравлическое

Технические требования.

1. Взамен пробки поз.6 установить импульсную трубку (см. альбом 6).
2. Внутреннюю полость разделителя (поз.1), импульсную трубку и манометр (см. альбом 6) застопорить маслом. Наличие воздушных пузырьков не допускается.
3. Размеры для справок.

Н1-08.000СБ - 11-

Устройство отборное разрезания сборочный чертеж

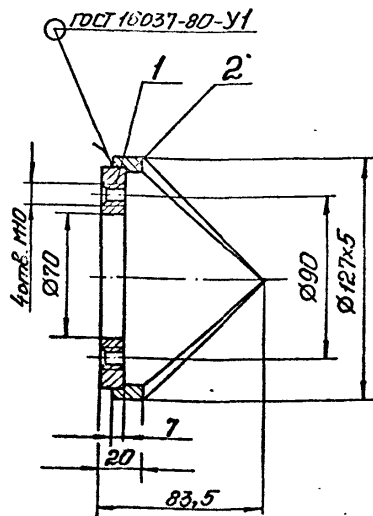
Лист	Масштаб	Исполн.
3,3	1:1	
Лист 7 из 7		
ГОСТ 19003-74		
См. ГОСТ 14631-79		

Лист 1 из 1

1-3019 (1)

Н1-08.100СБ

Лист 7
Таблицы проект 9022-1-142.88



Размеры для справок.

Н1-08.100СБ

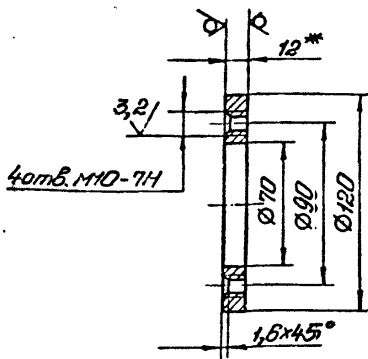
Патрубок
Сборочный чертеж

Лит.	Масса	Масштаб
1,4		1:2

Лист Листов 1
Госстандарт СССР
Санкт-Петербургский
Харьковский
Водоканалпроект
Формат А4

Н1-08.101

12,5 (✓)



- 1. Неуказанные предельные отклонения размеров Н14, h14, ± $\frac{t_2}{2}$.
- 2. * Размер для справок.

Н1-08.101

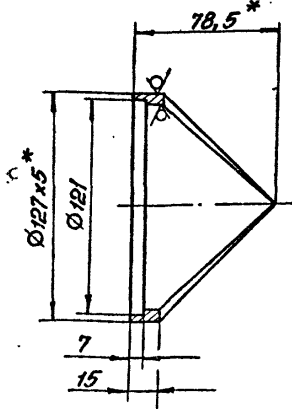
Фланец

Лит.	Масса	Масштаб
0,7		1:2

Лист Листов 1
Госстандарт СССР
Санкт-Петербургский
Харьковский
Водоканалпроект
Формат А4

Н1-08.102

12,5 (✓)



- 1. Н14, h14, ± $\frac{t_2}{2}$.
- 2. * Размеры для справок.

Н1-08.102

Корпус

Лит.	Масса	Масштаб
0,7		1:2

Лист Листов 1
Госстандарт СССР
Санкт-Петербургский
Харьковский
Водоканалпроект
Формат А4

Проект	Этап	Лист	Обозначение	Наименование	Кол.	Примечание
				Документация		
А4			Н1-08.100СБ	Сборочный чертеж		
				Детали		
А4	1	Н1-08.101	Фланец		1	
А4	2	Н1-08.102	Корпус		1	

Н1-08.100

-12-

Патрубок

Лит. Лист Листов
Госстандарт СССР
Санкт-Петербургский
Харьковский
Водоканалпроект
Формат А4

Лист 7
Тупой проект 902-1-112.80

Формат	Зона	Лист	Обозначение	Наименование	Кол.	Примечание
				<u>Документация</u>		
A4			H2-01.400СБ	Сборочный чертеж		
				<u>Детали</u>		
A4	1		H2-01.401	Лоток	1	
A4	2		H2-01.402	Ребро	2	

Изм. Лист № докум. Подп. Дата
 Разраб. Аношко
 Пров. Брацлавский
 Рук. эк. Брацлавский
 Ин. контр. Полчицкий
 Чтв.

H2-01.400
 СКЛУЗ

Лист Лист Листов
 1
 Госстрой СССР
 Санитарно-технический проект
 (Сварочный)
 Водоканалпроект
 Формат А4

Лист 14

Формат	Зона	Лист	Обозначение	Наименование	Кол.	Примечание
13	Б4		H2-01.114	Полоса		
				Лист 3 ГОСТ 19903 - 74 Ст. 3 ГОСТ 15523-70		
				196h14 x 30h14	1	0,56 кг
14	Б4		H2-01.115	Упор		
				Труба 110x2 ГОСТ 3262-75 L=650 h14	1	0,5 кг

Изм. Лист № докум. Подп. Дата
 H2-01.100

Лист 2
 Госстрой СССР
 Санитарно-технический проект
 (Сварочный)
 Водоканалпроект
 Формат А4

Лист 19
Тупой проект 902-1-112.80

Формат	Зона	Лист	Обозначение	Наименование	Кол.	Примечание
				<u>Документация</u>		
A3			H2-01.300СБ	Сборочный чертеж		
				<u>Детали</u>		
A4	1		H2-01.301	Кожух	1	
A4	2		H2-01.302	Фланец	1	
A4	3		H2-01.303	Пластина	2	
A4	4		H2-01.304	Фланец	1	
A4	5		H1-01.305	Труба	1	
Б4	6		H1-01.306	Труба		
				Труба 38x2 ГОСТ 10704-76 Ст. 3 ГОСТ 10705-80 L=100 h14	1	0,2 кг

Изм. Лист № докум. Подп. Дата
 Разраб. Аношко
 Пров. Брацлавский
 Рук. эк. Брацлавский
 Ин. контр. Полчицкий
 Чтв.

H2-01.300
 Укрытие

Лист Лист Листов
 1
 Госстрой СССР
 Санитарно-технический проект
 (Сварочный)
 Водоканалпроект
 Формат А4

ГОСТ 10-2H

14

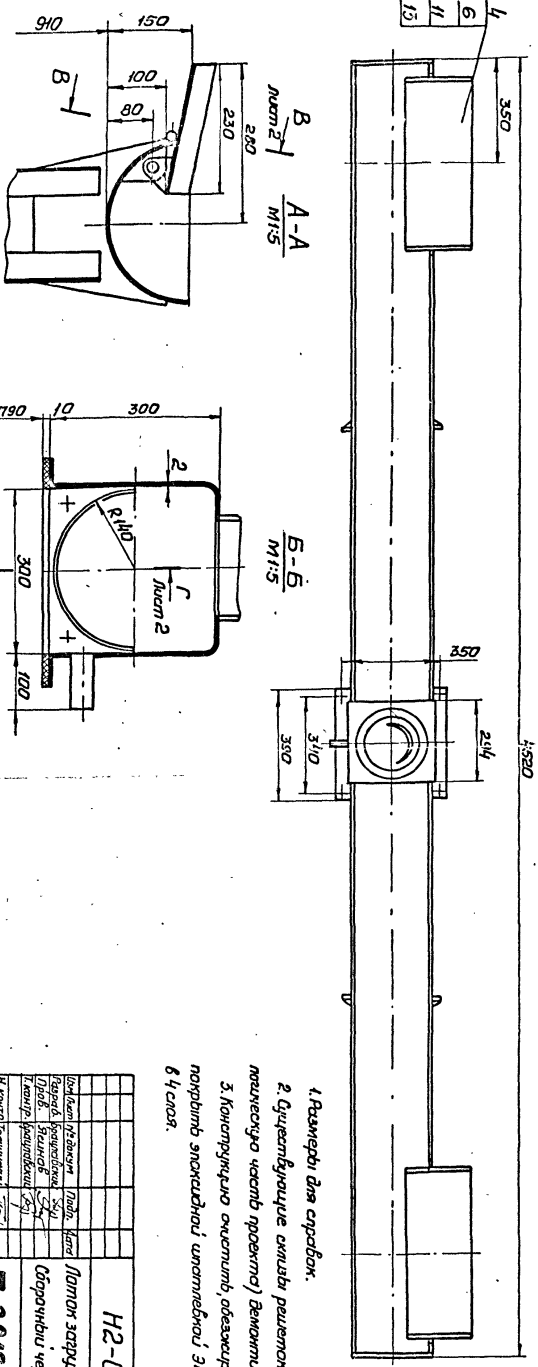
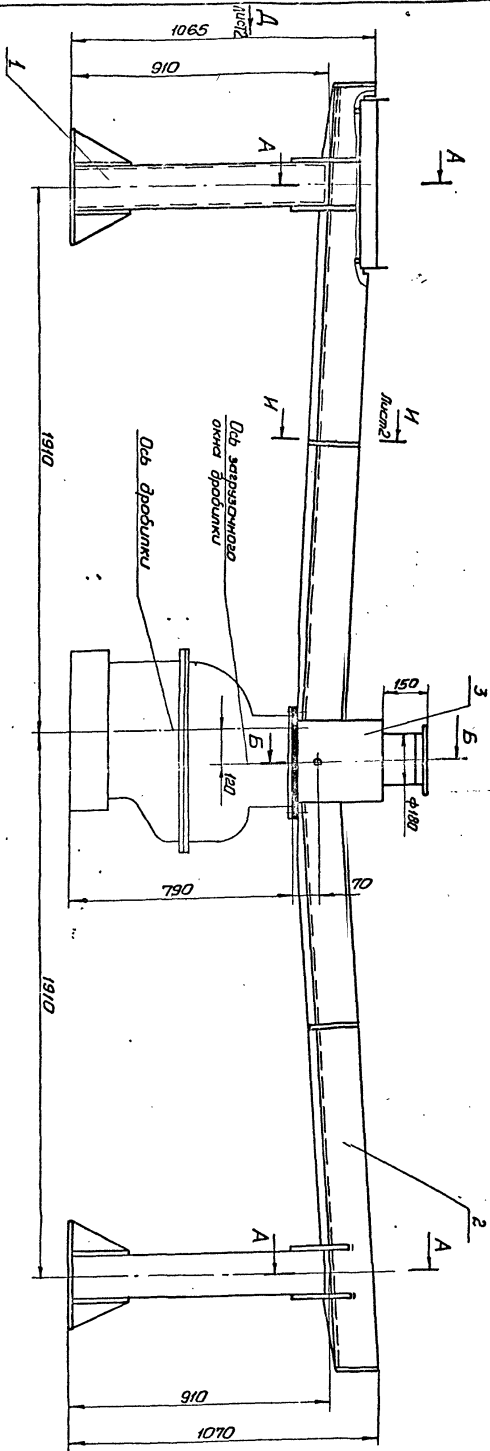
1. H14, h14, ± $\frac{t}{2}$.
 2*. Размер для справок.

H2-01.303 - 14 -

Лист Лист Листов
 0,5 1:5
 Госстрой СССР
 Санитарно-технический проект
 (Сварочный)
 Водоканалпроект
 Формат А4

Копир. Габриэлян
 1-30-19 (7)

9000005
 H2-01.00005



1. Размеры для справок.
2. Буквенные обозначения элементов РМ-15 (см. техническую часть проєкта) выжаты.
3. Конструкцию следует обязательно согласовать и получить эскизную и технологическую 31-0010 ГОСТ 10217-76 64 код.

Лист	104	Листов	8
Масштаб	1:10	Масштаб	1:10
H2-01.00005 -15-			
Листок зарядной			
Сборочный чертеж			
Т-3019 (2)			

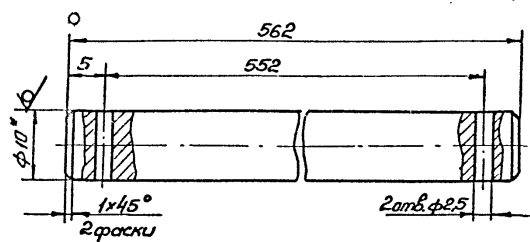
Листов 7

Титановый проект 902-1-112.88

Имя, Инициалы, Подп. и дата
 Фамилия, Имя, Отчество
 Подп. и дата

H2-01.001

6.3 ✓



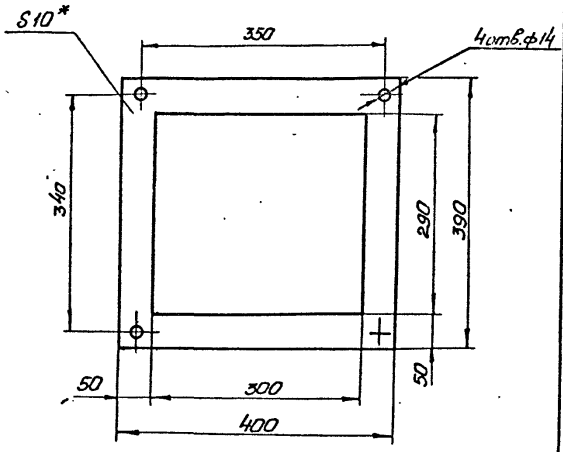
- 1. H14, ± t/2.
- 2.* Размер для справок.

H2-01.001

Имя/Лист	№ докум.	Подп.	Дата
Разработ.	Янопко	Я.П.	8/22
Провер.	Брицацкий	Б.В.	8/22
Т.контр.	Брицацкий	Б.В.	8/22
И.инжнр.	Толчинский	Т.В.	8/22
Этб.			

Лист	Масса	Масштаб
1	0,35	2:1
Лист листов 1		
Госстрой СССР		
Казаводоканалпроект		
Рязаньский		
Водоканалпроект		
Формат А4		

H2-01.002



- 1. H14, ± t/2.
- 2.* Размер для справок.

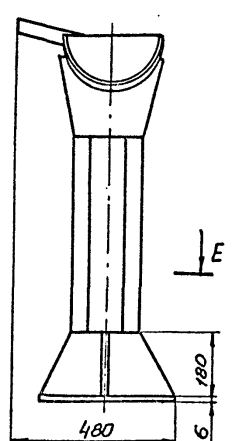
H2-01.002

Имя/Лист	№ докум.	Подп.	Дата
Разработ.	Янопко	Я.П.	8/22
Провер.	Брицацкий	Б.В.	8/22
Т.контр.	Брицацкий	Б.В.	8/22
И.инжнр.	Толчинский	Т.В.	8/22
Этб.			

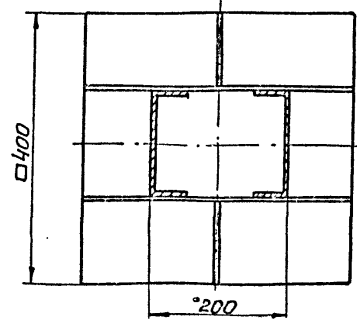
Лист	Масса	Масштаб
1	0,77	1:5
Лист листов 1		
Госстрой СССР		
Казаводоканалпроект		
Рязаньский		
Водоканалпроект		
Формат А4		

H2-01.000CB

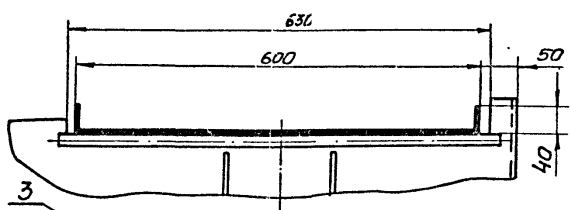
Вид Д лист 1



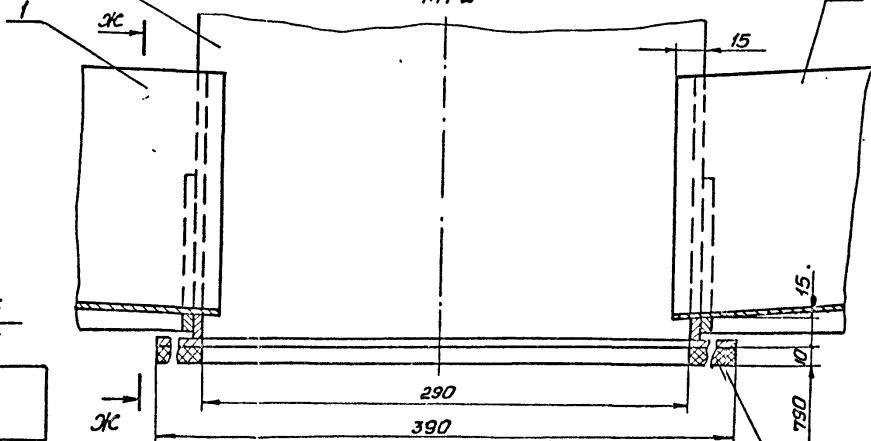
E-E M1:5



B-B повернуто, лист 1



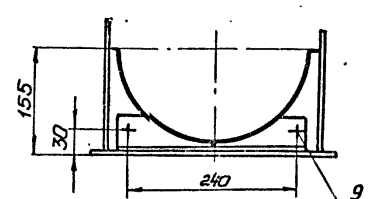
Г-Г лист 1 M1:2



И-И повернуто лист 1 M1:5



Ж-Ж M1:5



-16-

Имя, Инициалы, Подп. и дата
 Фамилия, Имя, Отчество
 Подп. и дата

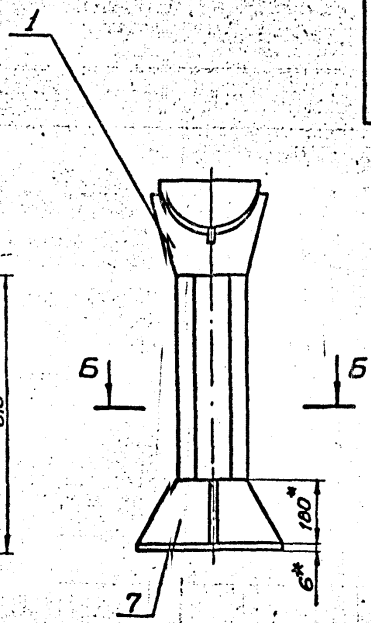
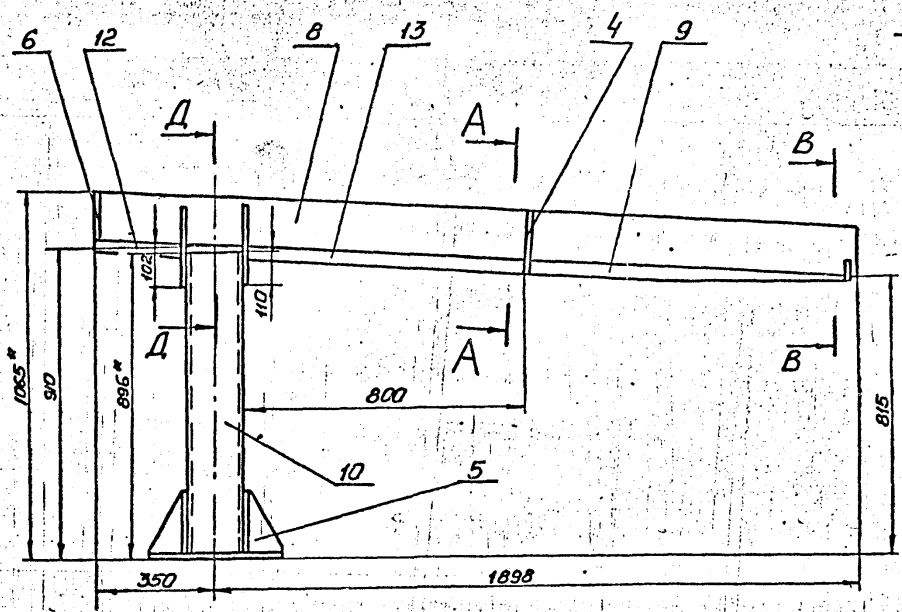
Имя/Лист	№ докум.	Подп.	Дата
Констр.	Год.форма		

H2-01.000CB

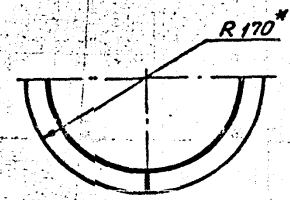
Лист
2

7-3019 (3)

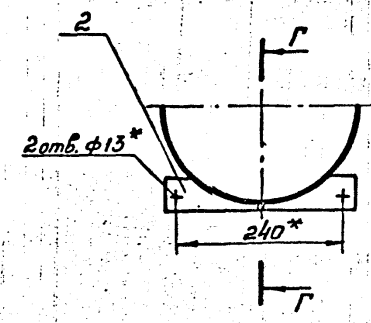
Формат А3



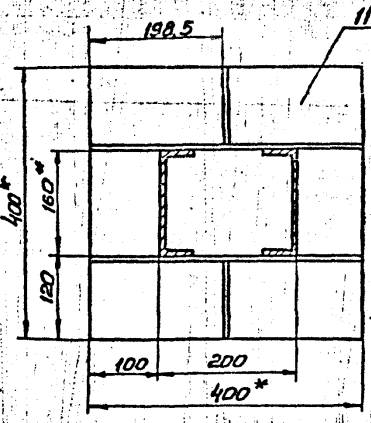
A-A повернуто
M1:5



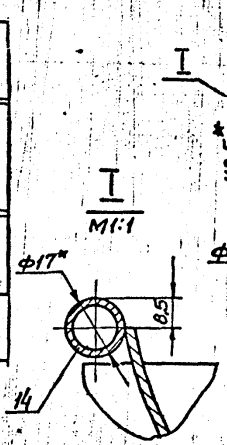
B-B повернуто
M1:5



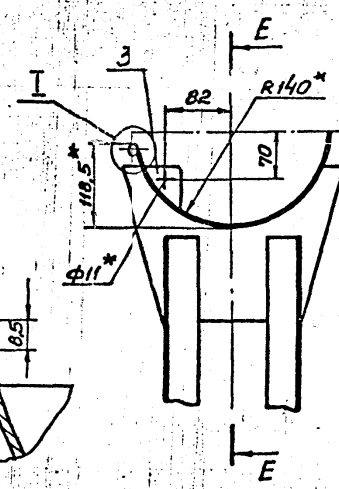
5-5
M1:5



E-E



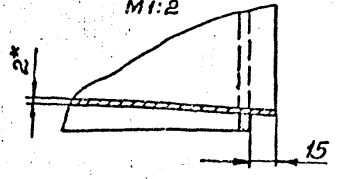
A-A
M1:5



1. Конструкция сварная. Сварку производит полиция
привлечения деталей, в соответствии со стандартам
на сварку и технологий, применяемой заводом изгото-
вителем.

- 2. $\pm \frac{f_2}{2}$.
- 3. * Размеры для справок.
- 4. Шероховатость обрабатываемых поверхностей
деталей Б4 ²⁵/.

Г-Г
M1:2



Лист № 7 из 7
Т-3019

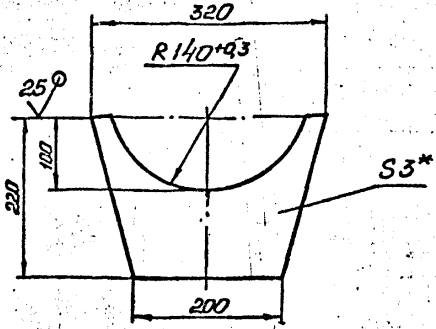
				H2-01.100СБ		-17-	
Исполн.	М.В. Сажина	Проф.	М.С.	Корыто левое		Лист	Масштаб
Разраб.	А.М. Кочко	Инж.	М.С.	Сборочный чертеж		46,0	1:10
Проб.	Б.С. Сажина	Инж.	М.С.			Лист	Листов
Контр.	Б.С. Сажина	Инж.	М.С.			1	1
И.контр.	Г.В. Кочко	Инж.	М.С.			ГОСТ 21.101-89	
Чтв.						Содержит проект	
						Формат А3	

Копир, Годовская

Т-3019 (7)

H2-01.101

(V) (V)



1. $H/4 \pm \frac{t_e}{2}$
 2.* Размер для справок

H2-01.101

Ребро

Лист	Масса	Масштаб
	1,0	1:5

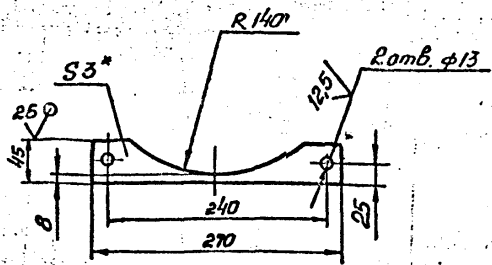
Изм.	Лист	№ докум.	Подп.	Дата
Разработ.	Аношко	2/74		
Проб.	Брауновский	2/74		
Т.контр.	Брауновский	2/74		
Н.контр.	Толчинский			
Утв.				

Лист 3 ГОСТ 19903-74
 Ст. 3 ГОСТ 16523-70

Лист Листов 1
 ГОСТ Р ИСО 9001-88
 Изготовлено на предприятии
 заводской
 Водоканалпроект
 Формат А4

H2-01.102

(V) (V)



1. $H/4 \pm \frac{t_e}{2}$
 2.* Размер для справок

H2-01.102

Пластина

Лист	Масса	Масштаб
	0,16	1:4

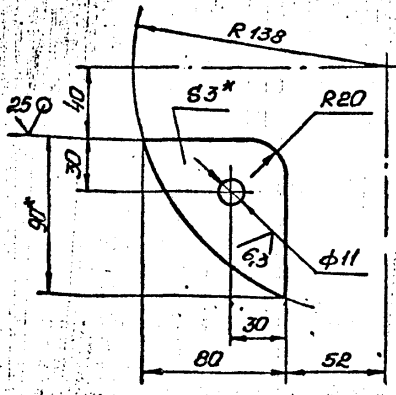
Изм.	Лист	№ докум.	Подп.	Дата
Разработ.	Аношко	2/74		
Проб.	Брауновский	2/74		
Т.контр.	Брауновский	2/74		
Н.контр.	Толчинский			
Утв.				

Лист 3 ГОСТ 19903-74
 Ст. 3 ГОСТ 14637-79

Лист Листов 1
 ГОСТ Р ИСО 9001-88
 Изготовлено на предприятии
 заводской
 Водоканалпроект
 Формат А4

H2-01.103

(V) (V)



1. $H/4 \pm \frac{t_e}{2}$
 2.* Размеры для справок.

H2-01.103

Ребро

Лист	Масса	Масштаб
	0,11	1:2

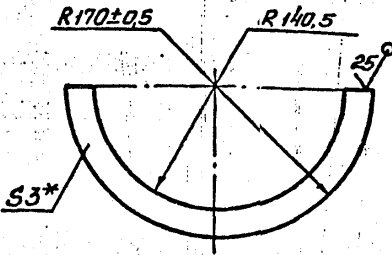
Изм.	Лист	№ докум.	Подп.	Дата
Разработ.	Аношко	2/74		
Проб.	Брауновский	2/74		
Т.контр.	Брауновский	2/74		
Н.контр.	Толчинский			
Утв.				

Лист 3 ГОСТ 19903-74
 Ст. 3 ГОСТ 16523-70

Лист Листов 1
 ГОСТ Р ИСО 9001-88
 Изготовлено на предприятии
 заводской
 Водоканалпроект
 Формат А4

H2-01.104

(V) (V)



* Размер для справок.

H2-01.104

Обод

Лист	Масса	Масштаб
	0,34	1:4

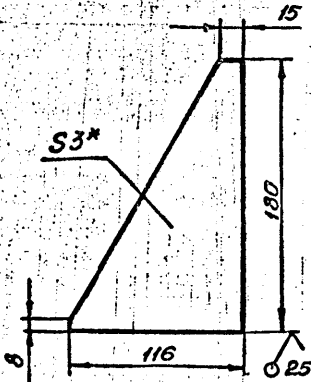
Изм.	Лист	№ докум.	Подп.	Дата
Разработ.	Аношко	2/74		
Проб.	Брауновский	2/74		
Т.контр.	Брауновский	2/74		
Н.контр.	Толчинский			
Утв.				

Лист 3 ГОСТ 19903-74
 Ст. 3 ГОСТ 16523-70

Лист Листов 1
 ГОСТ Р ИСО 9001-88
 Изготовлено на предприятии
 заводской
 Водоканалпроект
 Формат А4

H2-01.105

(V) A



$1 \pm \frac{t_2}{2}$

2.* Размер для справок

H2-01.105

Ребро

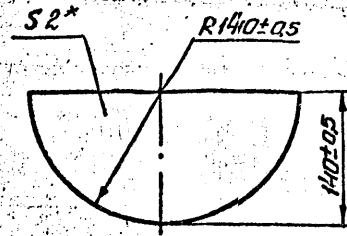
Лист	Масса	Масштаб
	0,28	1:2,5

Лист Листов 1
Госстрой СССР
Спецзаказ № 11/100-100
Водоканалпроект
Формат А4

Лист 3 ГОСТ 19903-74
Ст.3 ГОСТ 16523-70

H2-01.106

19



* Размер для справок

H2-01.106

Пластина

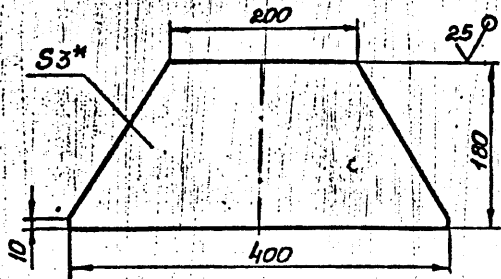
Лист	Масса	Масштаб
	0,47	1:4

Лист Листов 1
Госстрой СССР
Спецзаказ № 11/100-100
Водоканалпроект
Формат А4

Лист 2 ГОСТ 19903-74
Ст.3 ГОСТ 16523-70

H2-01.107

(V) A



$1 \pm \frac{t_2}{2}$

2.* Размер для справок.

H2-01.107

Ребро

Лист	Масса	Масштаб
	1,3	1:4

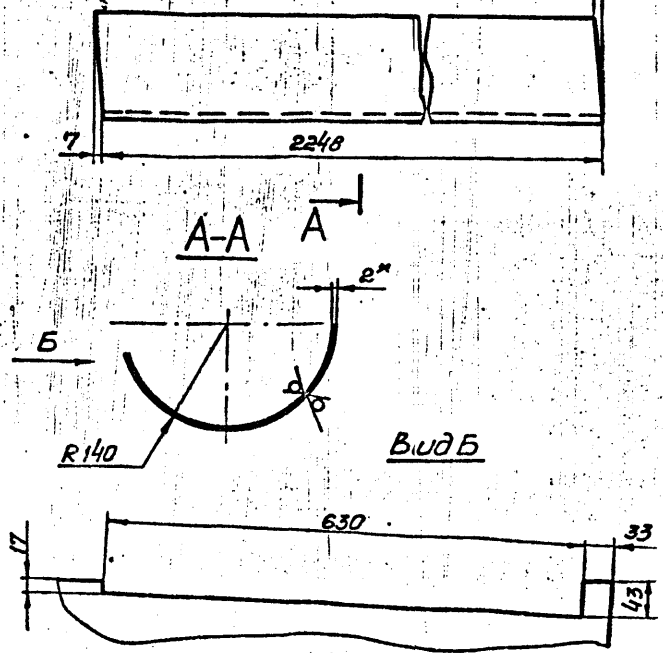
Лист Листов 1
Госстрой СССР
Спецзаказ № 11/100-100
Водоканалпроект
Формат А4

Лист 3 ГОСТ 19903-74
Ст.3 ГОСТ 16523-70

H2-01.108

A

129



$1 \pm \frac{t_2}{2}$

2.* Размер для справок.
3. Развернутая ширина 437мм

H2-01.108

Лоток

Лист	Масса	Масштаб
	15,5	1:5

Лист Листов 1
Госстрой СССР
Спецзаказ № 11/100-100
Водоканалпроект
Формат А4

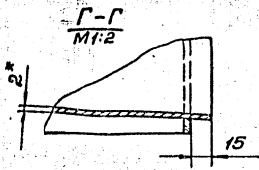
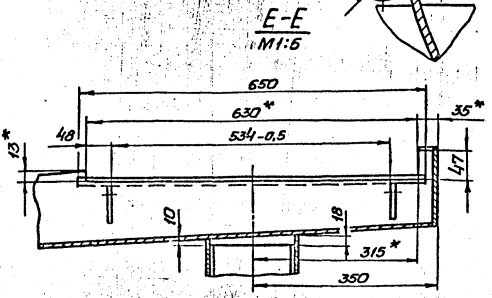
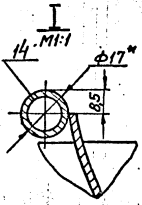
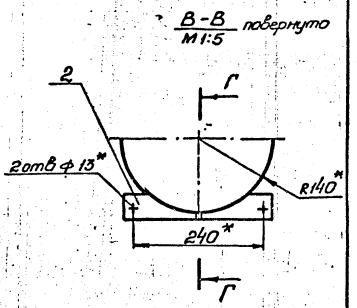
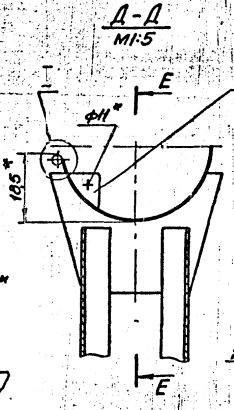
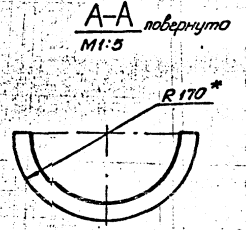
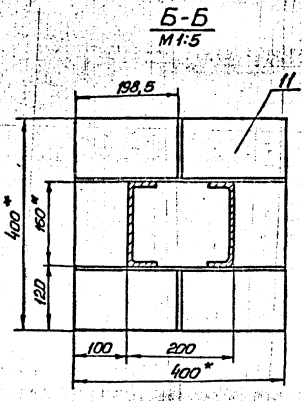
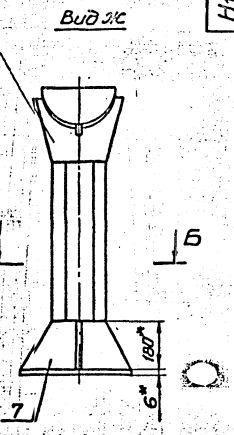
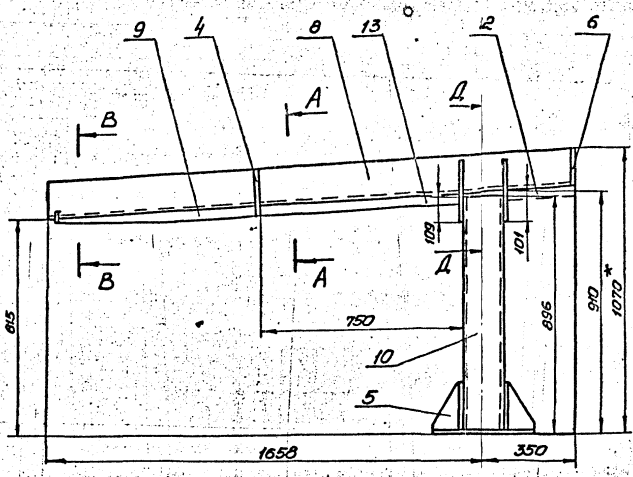
Лист 2 ГОСТ 19903-74
Ст.3 ГОСТ 16523-70

Копир. Голубская

Т-3010 (7)

Н1-02.200СБ

Лист 7



1. Конструкция сварная. Сварку производят по линии прилегания деталей, в соответствии со стандартом на сварку и технологий применяемой заводом-изготовителем.
 2. $\frac{E}{2}$
 3. Размеры для справок.
 4. Шероховатость обработываемых поверхностей деталей БЧ.

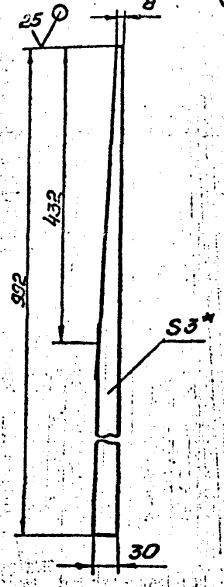
Типовой проект 902-1-142.88

Лист 7

				Н2-01.200СБ		- 90 -
Вид	№ докум	Лист	Изг	Корыто правое		Лист 44 1:10
Разр	Анатка	ЭЗС				
Проб	Грунтовок	ЗП				
				Сборочный чертеж		Лист 44 1:10 Листов в сборе 1
				Т-2010 (4)		
						Листов в сборе 1 Листов в сборе 1

Листов 7
Технический проект 902-442.88

H2-01.109



1. $h_{14} \pm \frac{t_2}{2}$
2.* Размер для справок

H2-01.109

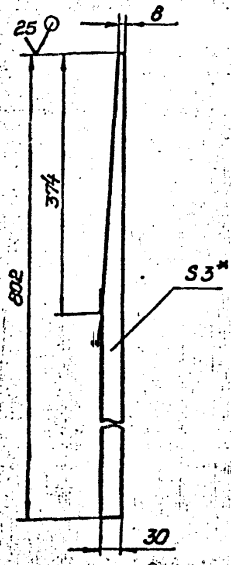
Ребра

Лист	Масса	Масштаб
	0,56	1:5
Лист Листов 1		
Гострой СССР Совхозадилинский проект Фармац. проект Водоканальный проект Формат А4		

Лист 3 ГОСТ 19903-74
Ст. 3 ГОСТ 16523-70

Изм.	№ докум.	Подп.	Дата
Разработ.	Аношко	И.И.	
Проб.	Браунобелик	И.И.	
Т.контр.	Браунобелик	И.И.	
И.контр.	Толкушкин	С.С.	
Утв.			

H2-01.202



1. $h_{14} \pm \frac{t_2}{2}$
2.* Размер для справок

H2-01.202

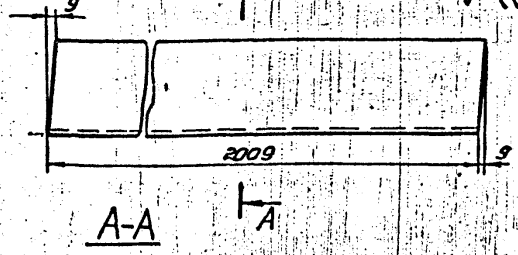
Ребра

Лист	Масса	Масштаб
	0,4	1:5
Лист Листов 1		
Гострой СССР Совхозадилинский проект Фармац. проект Водоканальный проект Формат А4		

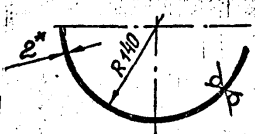
Лист 3 ГОСТ 19903-74
Ст. 3 ГОСТ 16523-70

Изм.	№ докум.	Подп.	Дата
Разработ.	Аношко	И.И.	
Проб.	Браунобелик	И.И.	
Т.контр.	Браунобелик	И.И.	
И.контр.	Толкушкин	С.С.	
Утв.			

H2-01.201

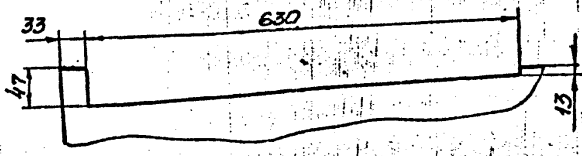


A-A



B-B

Вид Б



1. $t \pm \frac{t_2}{2}$
2.* Размер для справок.
3. Развернутая ширина 437мм.

H2-01.201

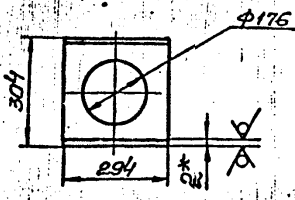
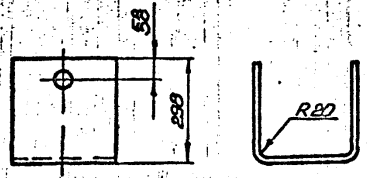
Лоток

Лист	Масса	Масштаб
	1,30	1:5
Лист Листов 1		
Гострой СССР Совхозадилинский проект Фармац. проект Водоканальный проект Формат А4		

Лист 2 ГОСТ 19903-74
Ст. 3 ГОСТ 16523-70

Изм.	№ докум.	Подп.	Дата
Разработ.	Аношко	И.И.	
Проб.	Браунобелик	И.И.	
Т.контр.	Браунобелик	И.И.	
И.контр.	Толкушкин	С.С.	
Утв.			

H2-01.301



1. $h_{14}, h_{14} \pm \frac{t_2}{2}$
2.* Размер для справок
3. Развернутая длина 878.

H2-01.301

Кожух

Лист	Масса	Масштаб
	3,7	1:10
Лист Листов 7		
Гострой СССР Совхозадилинский проект Фармац. проект Водоканальный проект Формат А4		

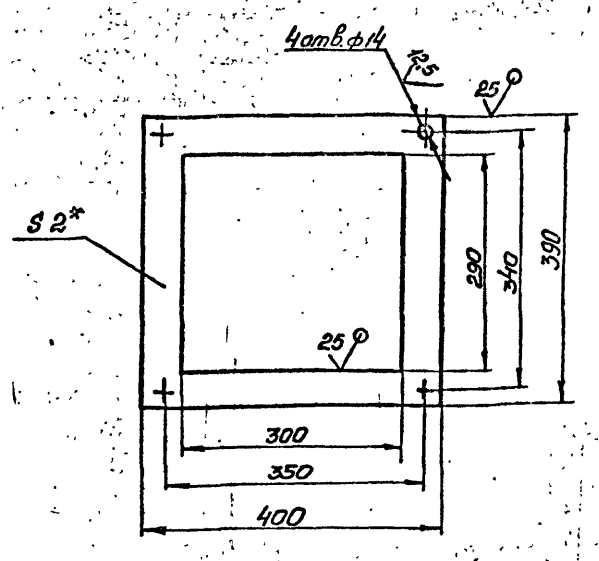
Лист 2 ГОСТ 19903-74
Ст. 3 ГОСТ 16523-70

Изм.	№ докум.	Подп.	Дата
Разработ.	Аношко	И.И.	
Проб.	Браунобелик	И.И.	
Т.контр.	Браунобелик	И.И.	
И.контр.	Толкушкин	С.С.	
Утв.			

7-3010 (4)

Листов 7
Технический проект 902-1-142.88
Имя, Фамилия, Инициалы, Подпись, Дата

H2-01.302



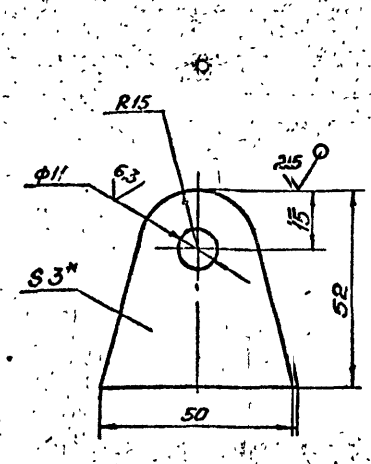
1. $1.114 \pm \frac{t_2}{2}$
2.* Размер для справок

H2-01.302

Фланец

Лист	Масштаб	Масштаб
077	1:5	
Лист	Листов 1	
Лист 2 ГОСТ 19903-74 Ст 3 ГОСТ 16523-70		
Госстрой СССР Санкт-Петербургский филиал Водоканалпроект Формат А4		

H2-01.402



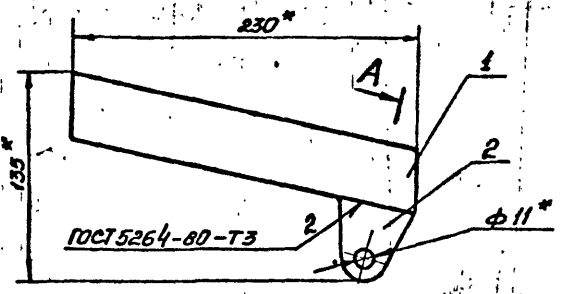
1. $1.114 \pm \frac{t_2}{2}$
2.* Размер для справок.

H2-01.402

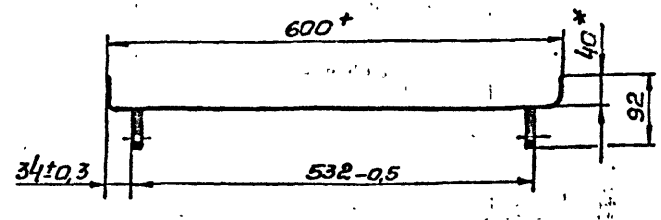
Ребро

Лист	Масштаб	Масштаб
005	1:1	
Лист	Листов 1	
Лист 3 ГОСТ 19903-74 Ст 3 ГОСТ 16523-70		
Госстрой СССР Санкт-Петербургский филиал Водоканалпроект Формат А4		

H2-01.400СБ



А-А повернуто
М1:5



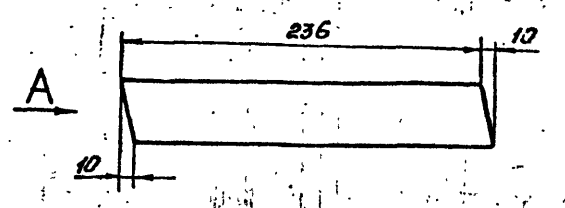
1.* Размер для справок

H2-01.400СБ

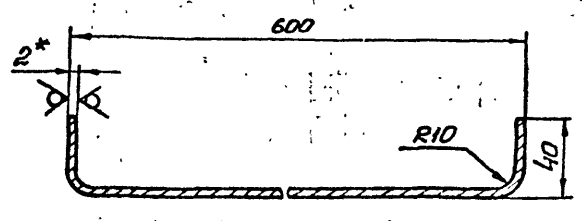
Склиз
Сборочный чертеж

Лист	Масштаб	Масштаб
251	1:25	
Лист	Листов 1	
Лист 2 ГОСТ 19903-74 Ст 3 ГОСТ 16523-70		
Госстрой СССР Санкт-Петербургский филиал Водоканалпроект Формат А4		

H2-01.401



Вид А
М1:2



1. $1 \pm \frac{t_2}{2}$
2.* Размер для справок.
3. Развернутая длина 667 мм.

H2-01.401 - 22-

Лоток

Лист	Масштаб	Масштаб
2,5	1:25	
Лист	Листов 1	
Лист 2 ГОСТ 19903-74 Ст 3 ГОСТ 16523-70		
Госстрой СССР Санкт-Петербургский филиал Водоканалпроект Формат А4		

Листов 7
Технический проект 902-1-142.88
Имя, Фамилия, Инициалы, Подпись, Дата

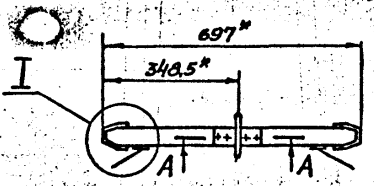
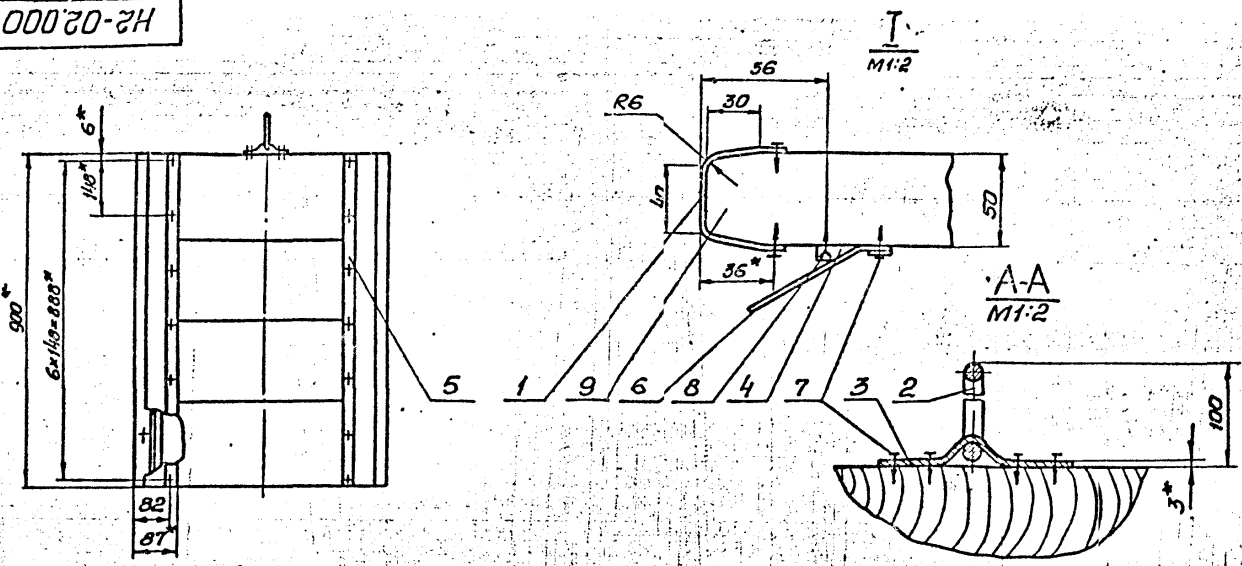
Листов 7
Технический проект 902-1-142.88
Имя, Фамилия, Инициалы, Подпись, Дата

Т-3012 (5)

Н2-02.000СБ

Лист 7

Титульный проект 902-1-Н2.03

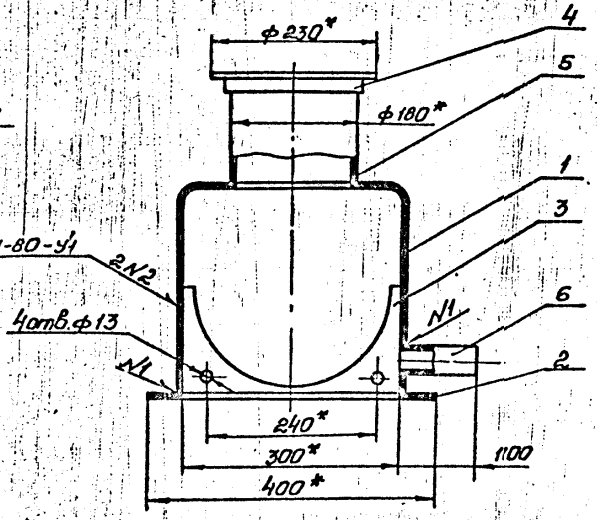
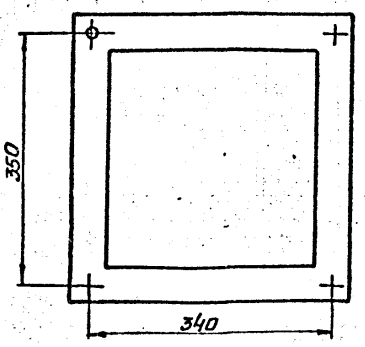
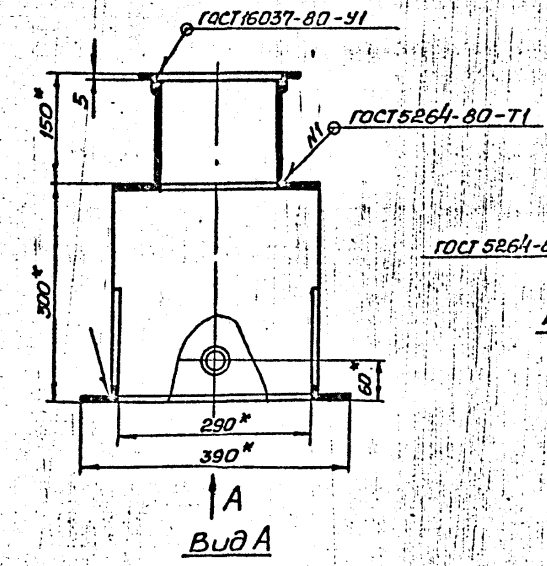


- 1. $\frac{1}{2}$ $\frac{1}{2}$
- 2. Размеры для справок
- 3. Деревянные части конструкции крепить клеем "Марс" водостойкий, ТУ6-15-777-73.

				Н2-02.000СБ		
Изм.	Лист	№ докум.	Подп.	Дата	Шандар	
Разраб.	Я.Малко	А.А.			Сборочный чертеж	
Пробр.	Брауншвейгский	У.Ф.			Лист	Листов 1
Контр.	Брауншвейгский	У.Ф.			Госстрой СССР	
И.д.	У.Ф.	У.Ф.			Совхоздизмонтажпроект	
Утв.					Водокамппроект	
						Формат А3

Н2-01.300СБ

Лист 7
Т-3019



- 1. $\frac{1}{2}$ $\frac{1}{2}$
- 2. Размеры для справок.
- 3. Отв. в фланце поз.4 выполнять по месту при монтаже вентиляции.

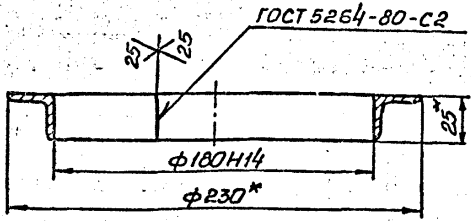
				Н2-01.300СБ		
Изм.	Лист	№ докум.	Подп.	Дата	Укрытие	
Разраб.	Витко	У.Ф.			Сборочный чертеж	
Пробр.	Брауншвейгский	У.Ф.			Лист	Листов 1
Контр.	Брауншвейгский	У.Ф.			Госстрой СССР	
И.д.	У.Ф.	У.Ф.			Совхоздизмонтажпроект	
Утв.					Водокамппроект	
						Формат А3

Т-3019 (4)

Листов 7
Технический проект 902-1-142.80

H2-01.304

(M) A



1. Размеры для справок
2. Развернутая длина 644мм.

H2-01.304

Фланец

Лист	Масса	Масштаб
1	0,72	1:2

Лист Листов 1

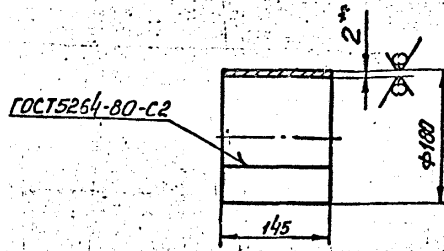
15x25x3-Б ГОСТ 8509-86
Ст. 3-И-ГОСТ 535-79
Госстроя СССР
Самозащитный проект
Харьковский
Водоканалпроект
Формат А4

Лист № 7
Листов 7
Технический проект 902-1-142.80

27

H2-01.305

25 (M)



1. H14.
2. Размер для справок.
3. Развернутая длина 560мм.

H2-01.305

Труба

Лист	Масса	Масштаб
1,3		1:5

Лист Листов 1

2 ГОСТ 1903-74
Ст. 3 ГОСТ 16523-70
Госстроя СССР
Самозащитный проект
Харьковский
Водоканалпроект
Формат А4

Лист № 7
Листов 7
Технический проект 902-1-142.80

-24-

Лист	№ докум.	Подп.	Дата

Лист	Масса	Масштаб

Лист Листов 1
Госстроя СССР
Самозащитный проект
Харьковский
Водоканалпроект
Формат А4

Копир. Гидравлика

7-3019 (7)

Рисунки	Зона	Лист	Обозначение	Наименование	Кол.	Примечание
				<u>Документация</u>		
A3			H2-03.000СБ	Сборочный чертеж		
				<u>Переменные данные для исполнения</u>		
				<u>H2-03.000</u>		
				<u>Сборочные единицы</u>		
A4	1		H2-03.100	Патрубок	1	
A4	2		H2-03.200	Патрубок	1	
				<u>Детали</u>		
A4	3		H2-03.001	Прокладка	1	
A4	4		H2-03.002	Фланец	1	
				<u>Стандартные изделия</u>		
	5		Фланец 1-80-25-80т3сп2 ГОСТ 12820-80	1		
	6		Болт М16х55.58 ГОСТ 7798-70	6		
	7		Гайка М16.5 ГОСТ 5915-70	8		
	8		Шайба 16 ГОСТ 11371-78	8		
	9		Кольцо 088-095-46-2-3 ГОСТ 9833-73	1		
				H2-03.000		
				Патрубок монтажный		
Изм	Лист	№ докум.	Подп.	Дата	Лист	Листов
Разработ	Анатолий	8/2			1	3
Провер.	Степанович	1/1			ГОСТ 20110-80 Согласовано с заводом (подпись) Водоканалпроект	
Рук. зр.	Толчинский	1/1			Формат А4	
И.контр.	Толчинский	1/1				
УТВ	Чмельев	1/1				

Рисунки	Зона	Лист	Обозначение	Наименование	Кол.	Примечание
				<u>H2-03.000-01</u>		
				<u>Сборочные единицы</u>		
A4	1		H2-03.100-01	Патрубок	1	
A4	2		H2-03.200-01	Патрубок	1	
				<u>Детали</u>		
A4	3		H2-03.001-01	Прокладка	1	
A4	4		H2-03.002-01	Фланец	1	
				<u>Стандартные изделия</u>		
	5		Фланец 1-125-25-80т3сп2 ГОСТ 12820-80	1		
	6		Болт М16х55.58 ГОСТ 7798-70	16		
	7		Гайка М16.5 ГОСТ 5915-70	16		
	8		Шайба 16 ГОСТ 11371-78	16		
	9		Кольцо 150-140-46-2-3 ГОСТ 9833-73	1		
				H2-03.000-02		
				Сборочные единицы		
A4	1		H2-03.100-02	Патрубок	1	
A4	2		H2-03.200-02	Патрубок	1	
				H2-03.000		
Изм	Лист	№ докум.	Подп.	Дата	Лист	Листов
						2
						Формат А4

Рисунки	Зона	Лист	Обозначение	Наименование	Кол.	Примечание
				<u>Документация</u>		
A4			H2-03.100СБ	Сборочный чертеж		
				<u>Переменные данные для исполнения</u>		
				<u>H2-03.100</u>		
				<u>Детали</u>		
B4	1		H2-03.001	Труба Труба 89х4 ГОСТ 10704-76 Ст.3 ГОСТ 10705-80 L=92h14	1	0,84кг
				<u>Стандартные изделия</u>		
	2		Фланец 1-80-25-80т3сп2 ГОСТ 12820-80	2		
				<u>H2-03.100-01</u>		
				<u>Детали</u>		
B4	1		H2-03.001-01	Труба Труба 133х4 ГОСТ 8732-78 в1а ГОСТ 8731-74 L=92h14	1	1,17кг
				H2-03.100		
				Патрубок		
Изм	Лист	№ докум.	Подп.	Дата	Лист	Листов
Разработ	Анатолий	8/2			1	2
Провер.	Степанович	1/1			ГОСТ 20110-80 Согласовано с заводом (подпись) Водоканалпроект	
Рук. зр.	Толчинский	1/1			Формат А4	
И.контр.	Толчинский	1/1				
УТВ	Чмельев	1/1				

Рисунки	Зона	Лист	Обозначение	Наименование	Кол.	Примечание
				<u>Детали</u>		
A4	3		H2-03.001-02	Прокладка	1	
A4	4		H2-03.002-02	Фланец	1	
				<u>Стандартные изделия</u>		
	5		Фланец 1-150-25-80т3сп2 ГОСТ 12820-80	1		
	6		Болт М16х60.58 ГОСТ 7798-70	16		
	7		Гайка М16.5 ГОСТ 5915-70	16		
	8		Шайба 16 ГОСТ 11371-78	16		
	9		Кольцо 155-165-46-2-3 ГОСТ 9833-73	1		
				H2-03.000		
Изм	Лист	№ докум.	Подп.	Дата	Лист	Листов
						3
						Формат А4

-25-

№ 3019 (4)

Лист 7
Титульный проект 902-1-142.83

Формат Зона Лист	Обозначение	Наименование	Кол.	Примечание
		Документация		
A3	H2-02.000СБ	Сборочный чертеж		
		Детали		
A4	1 H2-02.001	Накладка	2	
A4	2 H2-02.002	Кольца	1	
A4	3 H2-02.003	Скоба	1	
A4	4 H2-02.004	Планка	2	
A4	5 H2-02.005	Планка	2	
B1	6 H2-02.006	Полоса		
		Пластина I лист		
		Тмкц-С-3 ГОСТ 7338-77		
		900h14 x 90 h 14	2	0,38 кг
		Стандартные изделия		
7		Шуруп 4x22 ГОСТ 1144-80	46	
8		Шуруп 4x30 ГОСТ 1145-80	14	
		Материалы		
9		Листоматериалы		
		ГОСТ 6406-86	м ²	0,63

Н2-02.000
Шандар

Лит. Лист Листов
1 1
Испр. 001, 002, 003, 004, 005, 006
Водоканалпроект
Формат А4

Лист 8

Формат Зона Лист	Обозначение	Наименование	Кол.	Примечание
		Стандартные изделия		
		Фланец 1-125-2,5-80 Зсл 2		
		ГОСТ 12820-80	2	
		H2-03.100-02		
		Детали		
B4	1 H2-03.001-02	Труба		
		Труба 159x5 ГОСТ 10704-76		
		Ст 3 ГОСТ 10705-80		
		Л=92h14	1	1,7 кг
		Стандартные изделия		
2		Фланец 1-150-2,5-80 Зсл 2		
		ГОСТ 12820-80	2	

Н2-03.100

Лит. Лист Листов
1 2
Испр. 001, 002, 003, 004, 005, 006
Водоканалпроект
Формат А4

Лист 9

Формат Зона Лист	Обозначение	Наименование	Кол.	Примечание
		Документация		
A4	H2-03.200СБ	Сборочный чертеж		
		Переменные данные для исполнения		
		H2-03.200		
		Детали		
A4	1 H2-03.201	Труба		
		Стандартные изделия		
2		Фланец 1-80-2,5-80 Зсл 2		
		ГОСТ 12820-80	1	
		H2-03.200-01		
		Детали		
A4	1 H2-03.201-01	Труба		
		Стандартные изделия		
2		Фланец 1-125-2,5-80 Зсл 2		
		ГОСТ 12820-80	1	

Н2-03.200
Патрубок

Лит. Лист Листов
1 2
Испр. 001, 002, 003, 004, 005, 006
Водоканалпроект
Формат А4

Лист 10

Формат Зона Лист	Обозначение	Наименование	Кол.	Примечание
		H2-03.200-02		
		Детали		
A4	1 H2-03.201-02	Труба		
		Стандартные изделия		
		Фланец 1-150-2,5-80 Зсл 2		
		ГОСТ 12820-80	1	

Н2-03.200 - 26

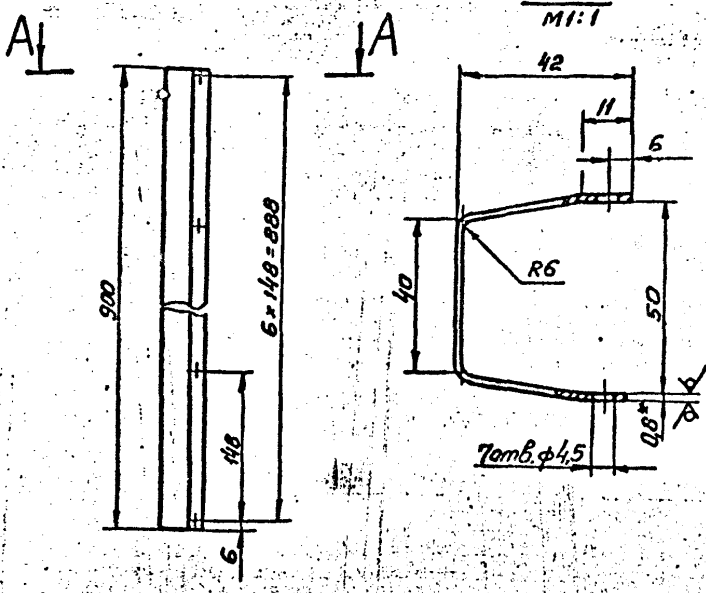
Лит. Лист Листов
1 2
Испр. 001, 002, 003, 004, 005, 006
Водоканалпроект
Формат А4

Т-3019 (2)

Технический чертёж листа и детали

H2-02.001

A-A $\frac{25}{1:1}$ (✓)



1. H14, ± $\frac{t_2}{2}$
- 2.* Размер для справок.
3. Развернутая ширина 125мм.

H2-02.001

Накладка

Лист	Масса	Масштаб
0,71	1:4	
Лист Листов 1		

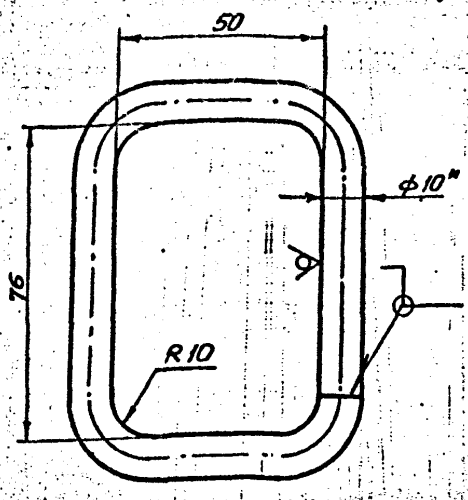
Лист 0.8 ГОСТ 19903-74
Ст. 3 ГОСТ 14918-80

Госстрой СССР
Совхозобластной проект
Харьковский
Водоканалпроект
Формат А4

Лист № 3019

H2-02.002

$\frac{25}{1:1}$ (✓)



1. H14
- 2.* Размер для справок.
3. Развернутая длина 266мм.

H2-02.002

Кольцо

Лист	Масса	Масштаб
0,2	1:1	
Лист Листов 1		

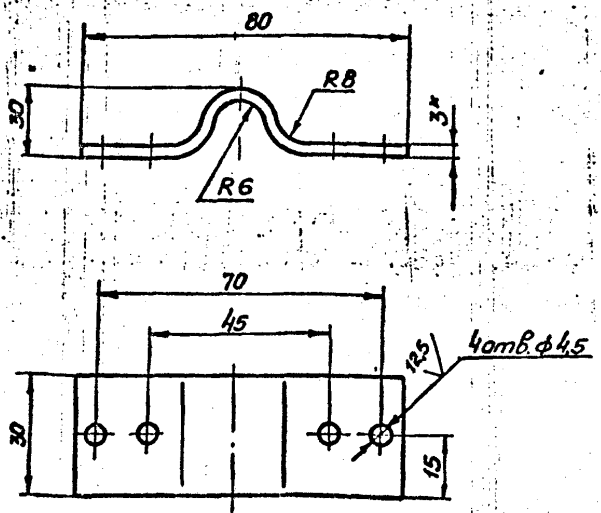
Лист 10-В-ГОСТ 2590-71
Ст. 3-й-ГОСТ 5335-79

Госстрой СССР
Совхозобластной проект
Харьковский
Водоканалпроект
Формат А4

Лист № 3019

H2-02.003

$\frac{25}{1:1}$ (✓)



1. H14, ± $\frac{t_2}{2}$
- 2.* Размер для справок.
3. Развернутая длина 94мм.

H2-02.003

Скоба

Лист	Масса	Масштаб
0,07	1:1	
Лист Листов 1		

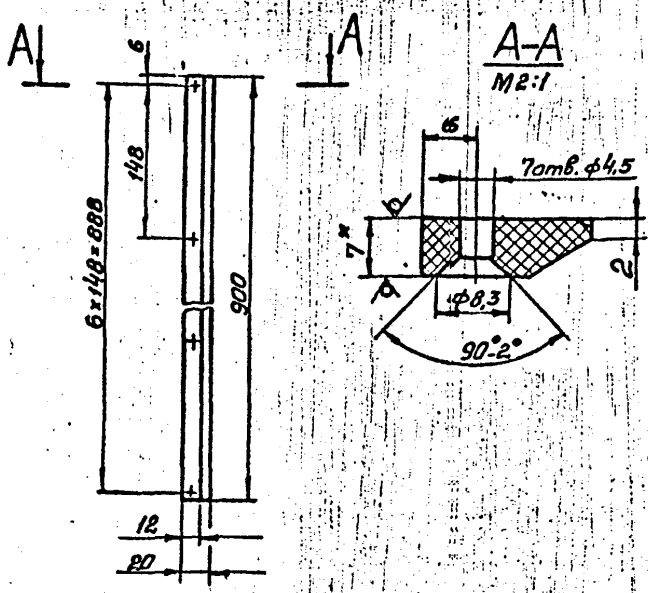
Лист 3 ГОСТ 19903-74
Ст. 3 ГОСТ 16623-70

Госстрой СССР
Совхозобластной проект
Харьковский
Водоканалпроект
Формат А4

Лист № 3019

H2-02.004

$\frac{12,5}{1:1}$ (✓)



1. H14, ± $\frac{t_2}{2}$
- 2.* Размер для справок.

H2-02.004

Планка

Лист	Масса	Масштаб
0,16	1:4	
Лист Листов 1		

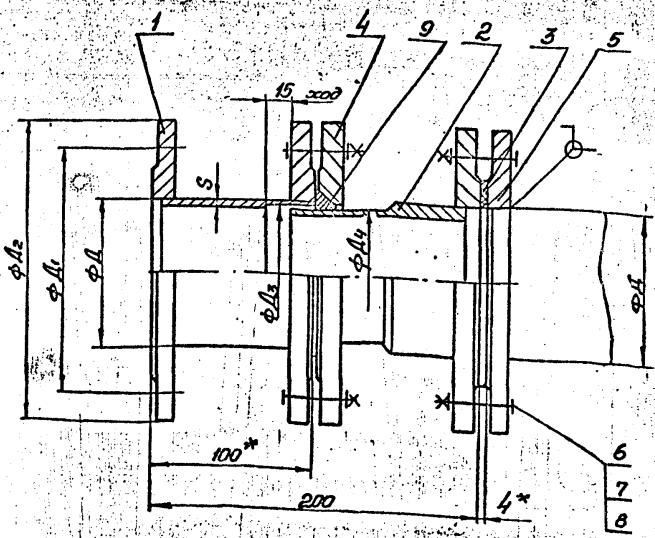
Лист Винипласта ВН7
ГОСТ 19639-71

Калур. Голубева
Госстрой СССР
Совхозобластной проект
Харьковский
Водоканалпроект
Формат А4

Т-3019 (7)

Н2-03.000СБ

Лист 7
Трубовый проект 902-1-Н2.03



Техническая характеристика
 1. Назначение - монтаж насосов и трубопроводов.
 2. Рабочее давление - МПа, 0,1

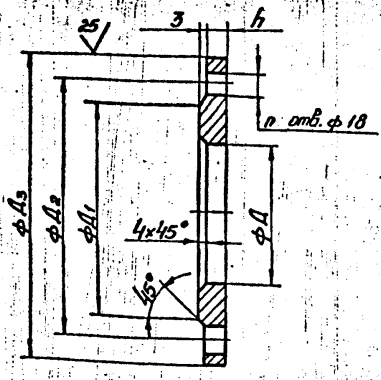
Технические требования
 1. ± t₂/2.
 2. Патрубок испытать под давлением 0,2 МПа в течении 3ч.
 3.* Размеры для справок.

Обозначение	Д, мм	С, мм	Д ₁ , мм	Д ₂ , мм	Д ₃ , мм	Д ₄ , мм	Масса кг
Н2-03.000	89	4	150	185	85	83	12,0
-01	133	4	200	235	129	127	17,9
-02	159	5	225	260	155	153	23

				Н2-03.000 СБ		
Лист	№ докум.	Подп.	Дата	Патрубок монтажный	Лист	Масса см. табл.
				Сборный чертеж		
Лист	Листов 1		Листов 1			
Госстрой СССР Санкт-Петербургский филиал Водоканалпроекта Формат А3						

Н2-03.002

125 (✓)

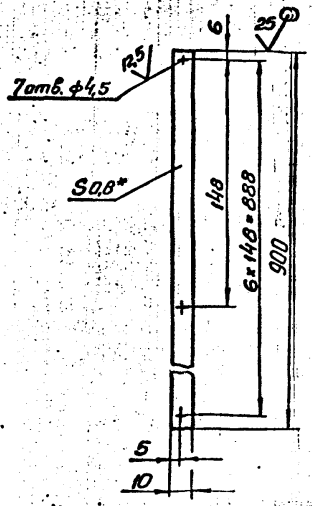


Обозначение	Д, мм	Д ₁ , мм	Д ₂ , мм	Д ₃ , мм	h ₁ , мм	h	Масса кг
Н2-03.002	85	128	150	185	11	4	1,84
-01	129	178	200	235	11	8	2,6
-02	155	202	225	260	13	8	3,43

Предельные отклонения размеров: Н14, н14, ± t₂/2.

Н2-02.005

25 (✓)



1. Н14 ± t₂/2.
 2.* Размер для справок.

Лист 7
Трубовый проект 902-1-Н2.03

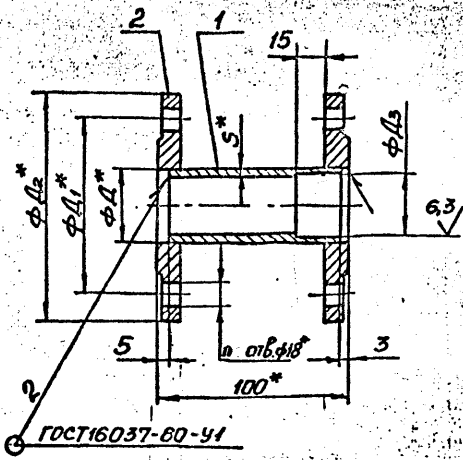
Лист 7
Трубовый проект 902-1-Н2.03

				Н2-03.002		
Лист	№ докум.	Подп.	Дата	Лист	Масса см. табл.	Масштаб
				Фланец		
Лист	Листов 1		Листов 1			
Госстрой СССР Санкт-Петербургский филиал Водоканалпроекта Формат А4						

				Н2-02.005 -28-		
Лист	№ докум.	Подп.	Дата	Лист	Масса см. табл.	Масштаб
				Планка	0,05	1:2
Лист	Листов 1		Листов 1			
Госстрой СССР Санкт-Петербургский филиал Водоканалпроекта Формат А4						

Т-3019 (4)

H2-03.100CB



Обозначение	D мм	D1 мм	D2 мм	D3 мм	n	S мм	Масса кг
H2-03.100	89	150	185	85	4	4	4,54
-01	133	200	235	129	8	4	6,4
-02	159	225	260	155	8	5	8,6

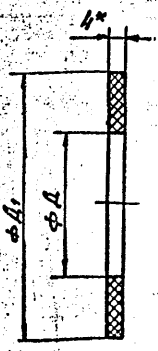
1. H14 ± t/2.
2.* Размеры для справок

H2-03.100CB

Патрубок				Лист	Масса	Масштаб
Сборочный чертеж				см. табл.	-	-
				Лист	Листов	1
				Госспрой СССР Специальнонаучный проект Экспертный отдел Водоканалпроект Формат А4		

Изм. № п/п, Подп. и дата, Вып. инст. №, № докум., Подп., Дата, Разработчик, Проверенный, Т. контр., И. контр., Утв.

H2-03.001



Обозначение	D мм	D1 мм	Масса кг
H2-03.001	89	128	0,003
-01	133	178	0,003
-02	159	202	0,004

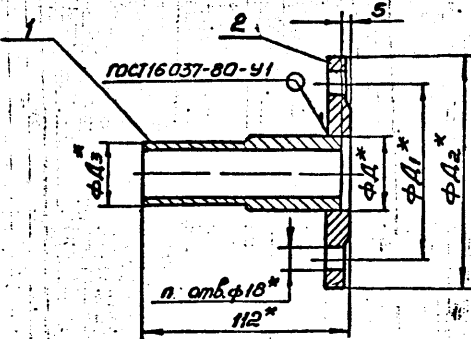
1. H14 H14
2.* Размеры для справок

H2-03.001

Прокладка				Лист	Масса	Масштаб
				см. табл.	-	-
				Лист	Листов	1
				Госспрой СССР Специальнонаучный проект Экспертный отдел Водоканалпроект Формат А4		

Изм. № п/п, Подп. и дата, Вып. инст. №, № докум., Подп., Дата, Разработчик, Проверенный, Т. контр., И. контр., Утв.

H2-03.200CB



Обозначение	D мм	D1 мм	D2 мм	D3 мм	n	Масса кг
H2-03.200	89	150	185	83	4	2,89
-01	133	200	235	127	8	4,1
-02	159	225	260	153	8	5,2

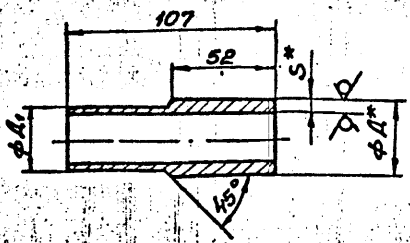
1. H14 ± t/2.
2.* Размеры для справок

H2-03.200CB

Патрубок				Лист	Масса	Масштаб
Сборочный чертеж				см. табл.	-	-
				Лист	Листов	1
				Госспрой СССР Специальнонаучный проект Экспертный отдел Водоканалпроект Формат А4		

Изм. № п/п, Подп. и дата, Вып. инст. №, № докум., Подп., Дата, Разработчик, Проверенный, Т. контр., И. контр., Утв.

H2-03.201



Обозначение	D, мм	D1, мм	S, мм	Масса кг
H2-03.201	89	83	5	1,0
-01	133	127	6	1,5
-02	159	153	6	1,7

1. H14 ± t/2.
2.* Размеры для справок

H2-03.201

Труба				Лист	Масса	Масштаб
				см. табл.	-	-
				Лист	Листов	1
				Госспрой СССР Специальнонаучный проект Экспертный отдел Водоканалпроект Формат А4		

Изм. № п/п, Подп. и дата, Вып. инст. №, № докум., Подп., Дата, Разработчик, Проверенный, Т. контр., И. контр., Утв.