

ОСТ 26.260.473-2000

СТАНДАРТ ОТРАСЛИ

**УСТРОЙСТВА ДЛЯ УСТАНОВКИ ПРИБОРОВ
ИЗМЕРЕНИЯ ДАВЛЕНИЯ НА P_y 4,0 и 16,0 МПа
(с краном шаровым трехходовым)**

Конструкция и размеры

Предисловие

1 РАЗРАБОТАН **Дочерним открытым акционерным обществом**
Центральное конструкторское бюро нефтеаппаратуры
ДАО ЦКБН

2 ПРИНЯТ И ВВЕДЕН В ДЕЙСТВИЕ **Техническим комитетом 260**
«Оборудование химическое и нефтегазоперерабатывающее»

3 ВВЕДЕН ВПЕРВЫЕ

Настоящий документ не может быть полностью или частично
воспроизведен, тиражирован и распространен без разрешения ДАО ЦКБН

СТАНДАРТ ОТРАСЛИ

УСТРОЙСТВА ДЛЯ УСТАНОВКИ ПРИБОРОВ ИЗМЕРЕНИЯ
ДАВЛЕНИЯ НА P_y 4,0 и 16,0 МПа
(с краном шаровым трехходовым)

Конструкция и размеры

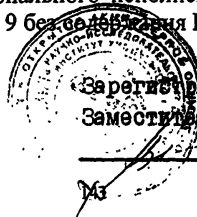
Дата введения 2000-12-01

1 Область применения

Настоящий стандарт устанавливает конструкцию, пределы применения и основные размеры устройств для установки приборов измерения давления на трубопроводах и аппаратах, применяемых в химической, нефтехимической, газовой и других смежных отраслях промышленности на условное давление 4,0 и 16,0 МПа, температуру от минус 40 до 100 °С и от минус 60 до 100 °С в зависимости от материального исполнения. Устройства материального исполнения 9 предназначены для следующих сред:

- природный газ и жидкие углеводороды с содержанием H_2S до 6%.

Устройства материального исполнения 8 тоже, что и для материального исполнения 9 без содержания H_2S .



ОАО "НИИХиммаш"

Зарегистрировано № 165 2000-09-13

Заместитель Генерального директора

В. В. Раков

2 Нормативные ссылки

В настоящем стандарте использованы ссылки на следующие стандарты:

ОСТ 26.260.466-2000 Устройства для установки приборов измерения давления на P_y 4,0 и 16,0 МПа (с двумя вентилями).

Конструкция и размеры

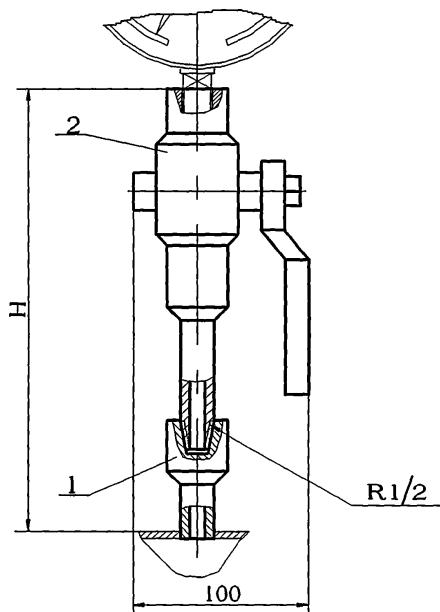
ОСТ 26.260.472-2000 Устройства для установки приборов измерения и отбора давления. Общие технические требования

ТУ 26-07-1622-95 Краны шаровые трехходовые под манометр. Технические условия

3 Конструкция и размеры

3.1 По конструкции и размерам устройства имеют четыре исполнения рисунки 1-4 и таблица 1.

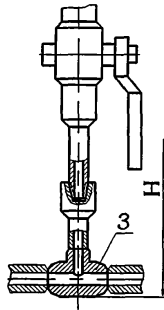
Исполнение 1



- 1-штуцер 1 ОСТ 26.260.473
- 2-кран шаровый Д_N 15, Р_N 200 т/ф 11с28п КШТХ 200.050-00
ТУ 26-07-1622 или кран шаровый Д_N 15, Р_N 200
т/ф 11с28п КШТХ200.050-00-01 ТУ 26-07-1622

Рисунок 1

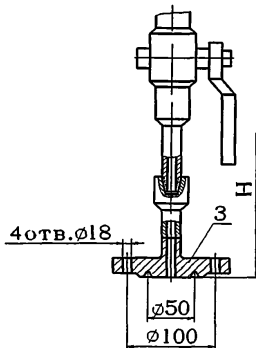
Исполнение 2
Остальное см. исполнение 1



3-тройник переходный 2 ОСТ 26.260.466

Рисунок 2

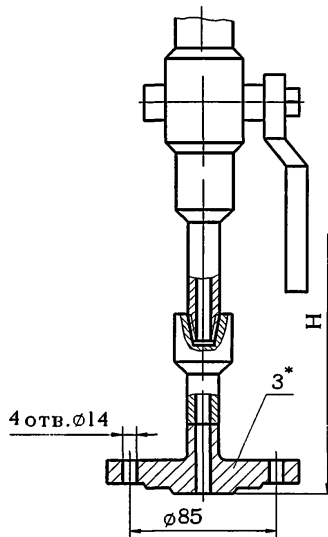
Исполнение 3
Остальное см. исполнение 1



3-заглушка 3 ОСТ 26.260.466

Рисунок 3

Исполнение 4
Остальное см. исполнение 1



3*-заглушка 4 ОСТ 26.260.466

Рисунок 4

* Заглушку в устройствах для аппаратов 1 и 2 группы применять с уплотнительной поверхностью «выступ», рисунок 24 ОСТ 26.260.466

3.1.1 Конструкция и размеры штуцера устройства исполнения 1 должны соответствовать указанным на рисунке 5.

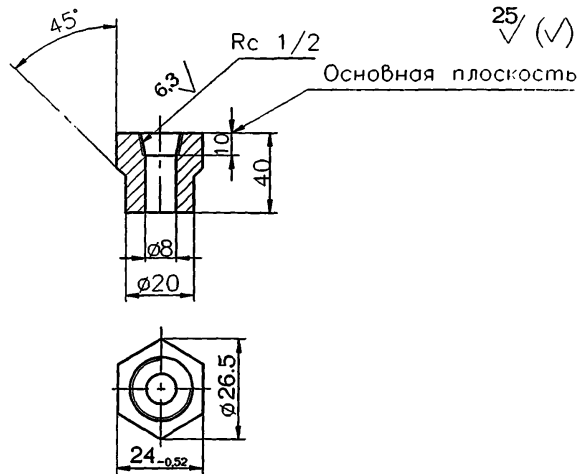


Рисунок 5

Примечание – Масса- 0,12 кг

Пример условного обозначения штуцера устройства исполнения 1, материального исполнения 8:

Штуцер 1-8 ОСТ 26.260.473-2000

Таблица 1

Исполнение	Давление условное P_y , МПа	Температура среды, °С	H, мм	Масса, кг
1	16,0	До 80	185	0,95
2			240	1,40
3			235	4,50
4	4,0		220	2,50

Пример условного обозначения устройства измерения давления исполнения 2, материального исполнения 8, на P_y 16,0 МПа:

Устройство измерения давления 2-8-16,0 ОСТ 26.260.473-2000

3.2 Технические требования - по ОСТ 26.260.472.