

УДК 683.338,2:629.7.042 3

Группа Д15

ОТРАСЛЕВЫЕ СТАНДАРТЫ

ФЛАНЦЫ ВЕРХНИЕ Конструкция и размеры

ОСТ 1 10504-72
ОСТ 1 10505-72
ОСТ 1 12168-75

На 3 страницах

Введен впервые

Лит. изм.
№ изв.

а

5570

2

6085

Распоряжением Министерства от 20 сентября 1972 г.

№ 087-16

срок введения установлен с 1/У 1973 г.

Несоблюдение стандарта преследуется по закону

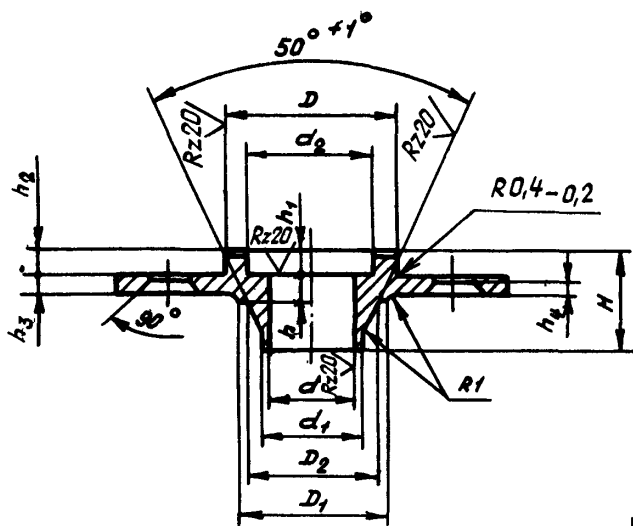
1. Конструкция и размеры верхних фланцев должны соответствовать указанным на чертеже и в таблице.

703

Изм. № дубликата
Изм. № подлинника

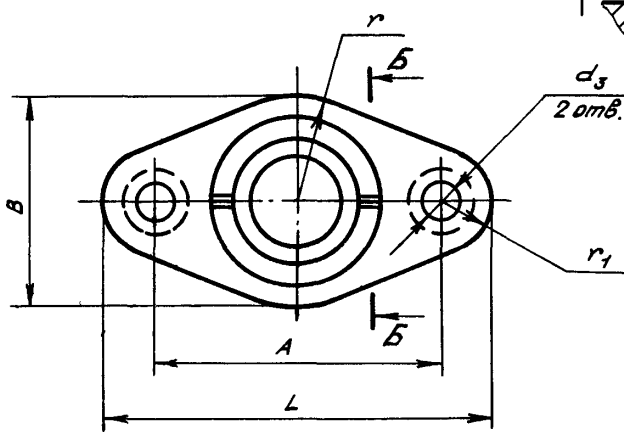
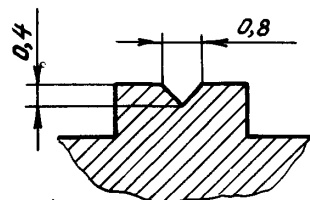
Изм. № 3, изв. № 711, 28.8.78

ОСТ 1 10504-72, ОСТ 1 10505-72 Стр. 2
ОСТ 1 12168-75



Rz40 $\sqrt{(\checkmark)}$

Б-Б повернуто



Размеры в мм

Типо-размеры	Применяемость			D Пред. откл. по С ₄	D ₁	D ₂ Пред. откл. -0,15	d	d ₁	d ₂	d ₃	H Пред. откл. -0,2
	30ХГСА	07Х16Н6-Ш	ВТ16								
1				13,5	12	10,0	6,8	8,0	9,5	3,1	8,2
2				16	15,5	13,5	9	10,2	12,0	4,1	11,6

Продолжение

Размеры в мм

Типо-размеры	h		h ₂	h ₃		h ₄	A Пред. откл. +0,1	B	L	r	r ₁	Масса 100 шт., кг	
	Пред. откл.			Пред. откл. +0,1	Пред. откл. +0,1								
	по С ₄	по А ₅										30ХГСА 07Х16Н6-Ш	ВТ16
1	1,5	2,5	2	1,5	1,2	22	17	30	8,5	4,0	0,5	0,3	
2	2,0	3,5	3	2,0	1,6	29	20	40	10	5,5	1,0	0,6	

Лит.изм.	а	2	3	4
№ изв.	5570	6085	7111	7618

Изм. № дубликата	Изм. № подлинника	703
------------------	-------------------	-----

ОСТ 1 10504-72, ОСТ 1 10505-72 Стр.3

ОСТ 1 12168-75

2. Материал: сталь 30ХГСА по ТУ 14-1-950-74, сталь 07Х16Н6-Ш (Х16Н6-Ш) по ТУ 14-1-22-71, сортамент по ГОСТ 2590-71, прутки ВТ16 по ОСТ 1 90202-75.

3. Термическая обработка: $\sigma_{\text{В}} = 120 \pm 10$ кгс/мм² - для стали 30ХГСА; $\sigma_{\text{В}} = 105 \div 125$ кгс/мм² - для ВТ16; $\sigma_{\text{В}} = 120^{+20}_{-10}$ кгс/мм² - для стали 07Х16Н6-Ш. Гр. контроля 2а - по ОСТ 1 00021-78.

4. Неуказанные предельные отклонения - по 722АГ.

5. Покрытие: Кд15.хр - для стали 30ХГСА; Хим.Пас - для стали 07Х16Н6-Ш*.

6. Маркировать обозначение и клеймить окончательную приемку на бирке.

7. Технические условия - по ОСТ 1 00547-72.

Пример наименования и обозначения верхнего фланца типоразмера 1 из стали 30ХГСА:

Фланец верхний 1-ОСТ 1 10504-72

То же, из стали 07Х16Н6-Ш:

Фланец верхний 1-ОСТ 1 10505-72

То же, из ВТ16:

Фланец верхний 1-ОСТ 1 12168-75

* По действующим в отрасли документам.

№ изм.	2	3	4
№ изв.	6085	7111	7618

Изм. № дубликата	
Изм. № подлинника	703

ЛИСТ РЕГИСТРАЦИИ ИЗМЕНЕНИЙ
 ОСТ 1 10504-72, ОСТ 1 10505-72, ОСТ 1 12188-75
 ФЛАНЦЫ ВЕРХНИЕ
 Конструкция и размеры

№ изм.	Номера страниц				Номер "Изв. об изм."	Подпись	Дата	Срок введения изменения
	Изме- ненных	Заме- ненных	Новых	Анну- про- ванных				
1	2, 3	-	-	-	5570	Шивал	15/IX-74	1/I-75
2	2, 1, 3 4	-	-	-	6085	Шивал	20/IV-75	1/VI-76
3	2, 3	-	-	-	7111	Жаков -	17.I.76	1/IV-78.
4	2, 3	-	-	-	7618	Шивал		