

СССР

ОТРАСЛЕВЫЕ СТАНДАРТЫ

**ЗАДЕЛКИ В НАКОНЕЧНИКИ КАНАТОВ
БОРТОВЫХ ЛЕБЕДОК**

ОСТ 1 04036-85
ОСТ 1 14399-85 - ОСТ 1 14401-85

Издание официальное

УДК 621.778.4.09

Группа Д15

ОТРАСЛЕВОЙ СТАНДАРТ

ОСТ 1 14400-85

На 3 страницах

Введен впервые

КЛИН

Конструкция и размеры

ОКП 75 9569 8771 03

Распоряжением Министерства от 30 сентября 1985 г.

№ 298-65

срок действия установлен с 1 июля 1986 г.

до 1 июля 1991 г.

Без ограничения срока действия (Б)

Несоблюдение стандарта преследуется по закону

1. Настоящий стандарт распространяется на клин, применяемый для заделки стальных канатов, обжаты в цилиндрические наконечники по ОСТ 1 04036-85.
2. Конструкция и размеры клина должны соответствовать указанным на чертеже.

№ изм.

№ изв.

5

12721

5407

Инв. № дубликата

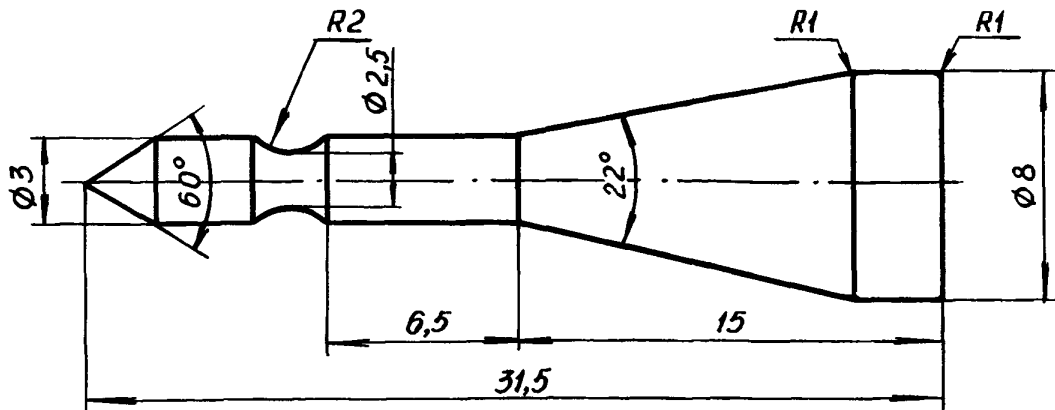
Инв. № подлинника

Издание официальное



ГР 8361925 от 24.10.85

Перепечатка воспрещена

$R \geq 25$


3. Материал: сталь 12Х18Н9Т (заменитель - сталь 12Х18Н10Т)
ТУ 14-1-377-72.

4. Неуказанные предельные отклонения размеров, формы и расположения поверхностей - по ОСТ 1 00022-80.

5. Покрытие*: Хим.Пас.

6. Маркировать обозначение и клеймить окончательную приёмку на бирке.

7. Масса 100 шт. - 0,5 кг.

Наименование и обозначение клина:

Клин ОСТ 1 14400-85

№ изм
№ изв

5407

Инв. № дубликата
Инв. № подлинника

* По действующему в отрасли документу.

ЛИСТ РЕГИСТРАЦИИ ИЗМЕНЕНИЙ

№ изм.	Номера страниц				Номер "Изв. об изм."	Подпись	Дата	Срок введения изменения
	изме- ненных	замене- нных	новых	анну- лиро- ванных				
Б	1	-	-	-	12721	<i>[Signature]</i>		3.11.2000

Инв. № дубликата	
Инв. № подлинника	5407