

**СССР**

**ОТРАСЛЕВЫЕ СТАНДАРТЫ**

---

**ЗАГЛУШКИ ПРЕДОХРАНИТЕЛЬНЫЕ**

ОСТ 1 10471-72 – ОСТ 1 10481-72  
ОСТ 1 00543-72

Издание официальное

УДК 621.646.986

Группа Г-18

# ОТРАСЛЕВОЙ СТАНДАРТ

ОСТ 1 10472-72

На 3 страницах

## ЗАГЛУШКИ ПРЕДОХРАНИТЕЛЬНЫЕ Конструкция и размеры

Взамен 5656А

ОКП 75 9510

Лит.изм.  
№ изв.

1

6351

2

7477

3

10748

Распоряжением Министерства от 30 мая 1972 г.

№ 087-16

срок введения установлен с 1/1 1973 г.

Несоблюдение стандарта преследуется по закону

### ИЗДЕЛИЕ ПО ОСТ 1 10472-72 ВЗАИМОЗАМЕНЯЕМО С ИЗДЕЛИЕМ ПО ОТРАСЛЕВОЙ НОРМАЛИ 5656А

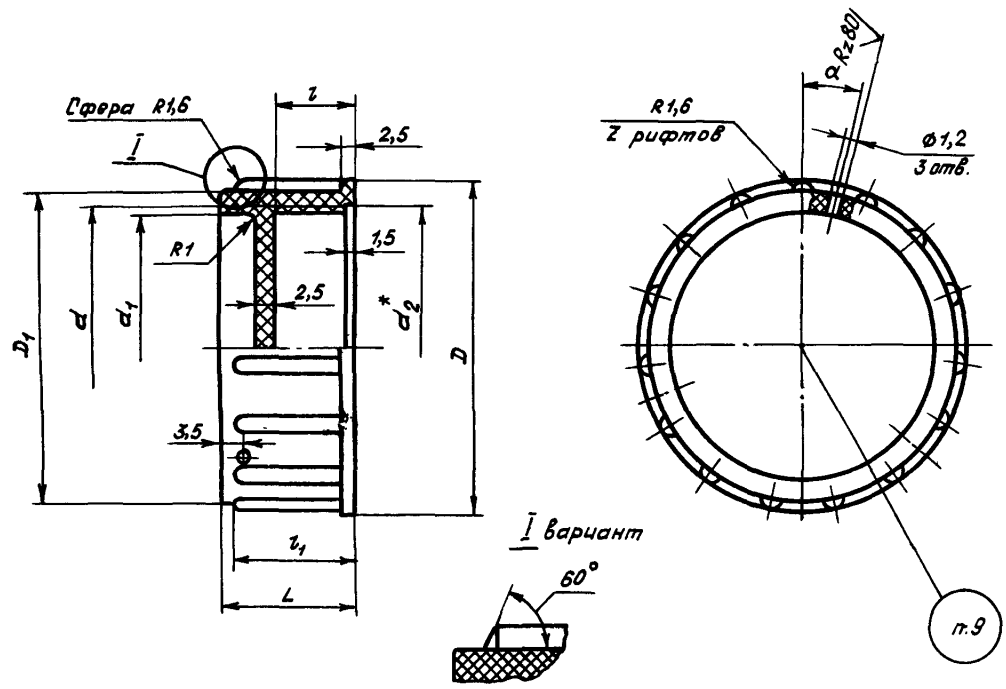
1. Настоящий стандарт распространяется на предохранительные заглушки, используемые в соединениях трубопроводов по внутреннему конусу для предохранения внутренних полостей агрегатов, трубопроводов и рукавов от засорения, а также для защиты резьб от повреждений при транспортировании, хранении, ремонтных и регламентных работах. Стандарт не распространяется на заглушки, предназначенные для герметизации консервационных жидкостей.

Ив. № дубликата  
Ив. № подлинника

465

2. Конструкция, размеры и коды ОКП предохранительных заглушек должны соответствовать указанным на чертеже и в таблице.

1,6 / (✓)



Лит. изм.	3
№ изв.	10748

Изм. № дубликата	465
Изм. № подлинника	

\*  $d_2 = d$ .

Инв. № дубликата	
Инв. № подлинника	465

Лит.изм.	2	3												
№ изв.	7477	10748												

Размеры, мм

Типоразмер	Код ОКП	$d$	$d_1$	$D$	$D_1$	$i$	$i_1$	$L$	$Z$	$\alpha$	Высота шрифта для маркировки	Масса 100 шт., кг
1	75 951 1 9401 04	M14x1,5	13	21	18	9	16	18	6	30°	2	0,282
2	75 951 1 9402 03	M16x1,5	15	23	20							0,312
3	75 951 1 9403 02	M18x1,5	17	25	22							0,350
4	75 951 1 9404 01	M33x1,5	33	41	38	12	19	21	12	15°	4	0,930
5	75 951 1 9405 00	M36x1,5	36	44	41							1,070
6	75 951 1 9406 10	M39x1,5	39	47	44							1,190
7	75 951 1 9407 09	M42x1,5	42	50	47	13	20	22	15	12°	4	1,290
8	75 951 1 9408 08	M45x1,5	45	53	50							1,400
9	75 951 1 9409 07	M48x1,5	48	56	53							1,540

3. Материал: полиэтилен 209-11, 209-12, 209-17, 209-20, 209-23 любого цвета, высшего или первого сорта ГОСТ 16338-85.

Допускается изготовление заглушек из полиэтилена 153-06, 153-09, 153-10, 153-12, любого цвета, высшего или первого сорта ГОСТ 16337-77.

4. Шероховатость поверхности заглушек в местах снятия облоя и обрезки литников не должна быть ниже  $Rz 40$ .

5. Литейные уклоны  $\approx 1^\circ$ .

6. Неуказанные скругления наружных и внутренних углов - не более 0,4 мм, Форма скруглений не регламентируется.

7. Резьба - по ГОСТ 11709-81, поле допуска 9H8H.

8. Предельные отклонения размеров: линейных - по  $H/15$ ,  $h/15$ ,  $\pm \frac{IT15}{2}$ ; угловых -  $\pm 1^\circ$ .

9. Маркировать размер резьбы литьем; шрифт ПО ГОСТ 2930-62, выпуклый, высотой, указанной в таблице.

10. Клеймить на бирке для партии заглушек.

11. Пример применения предохранительных заглушек дан в приложении к настоящему стандарту.

12. Технические условия - по ОСТ 1 00543-72.

Пример наименования и обозначения предохранительной заглушки типоразмера 9:

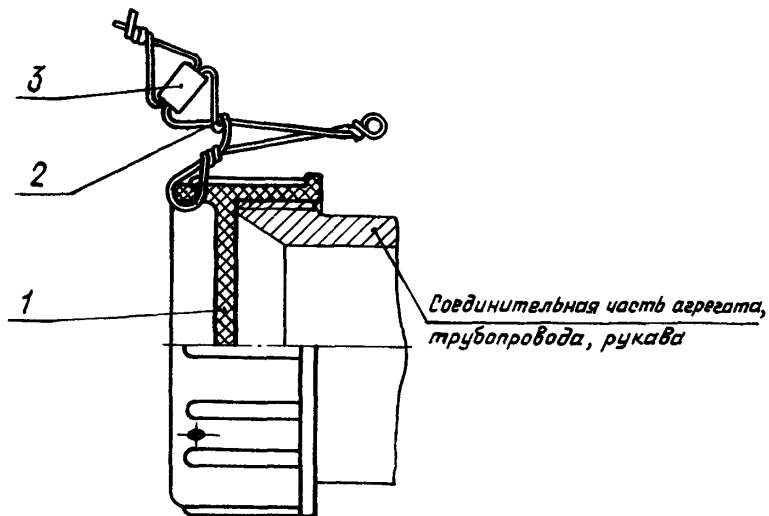
Заглушка предохранительная 9-ОСТ 1 10472-72

Инв. № дубликата	Инв. № подлинника	Лит.изм.		3
		1		
		№ изв.		10748
		6851		
	465			

ПРИЛОЖЕНИЕ  
Обязательное

ПРИМЕР ПРИМЕНЕНИЯ ПРЕДОХРАНИТЕЛЬНЫХ ЗАГЛУШЕК

1. Применение предохранительных заглушек приведено на чертеже.



1 - заглушка по ОСТ 1 10472-72; 2 - проволока  $\phi$  0,5-0,6 мм; 3 - пломба по ОСТ 1 10067-71

2. Марка контровочной проволоки назначается по усмотрению конструктора.

3. Контровка заглушек производится креплением проволоки за элемент конструкции либо за специальное ушко или отверстие.

4. Контровка проволокой - рекомендуемая.

5. Необходимость контровки и пломбирования, а также способ контровки определяются конструктором.

Лит.изм.	3
№ изв.	10748

Инв. № дубликата	465
Инв. № подлинника	

Инв. № дубликата	
Инв. № подлинника	

## ЛИСТ РЕГИСТРАЦИИ ИЗМЕНЕНИЙ

Номер изме- нения	Номер листа (страницы)				Номер доку- мента	Подпись	Дата внесе- ния изм.	Дата введения изм.
	изме- ненного	замене- нного	нового	аннули- рован- ного				
2	1-4	-	-	-	<del>7477</del> <del>10748</del>	Кли...?	31.08.88	01.07.88
3	1-5	-	-	-	10748			

в. № дубликата

Инв. № подлинника