

СССР

ОТРАСЛЕВЫЕ СТАНДАРТЫ

ЗАГЛУШКИ ПРЕДОХРАНИТЕЛЬНЫЕ

ОСТ 1 10471-72 – ОСТ 1 10481-72
ОСТ 1 00543-72

Издание официальное

УДК 621.646.986

Группа Г-18

ОТРАСЛЕВОЙ СТАНДАРТ

ОСТ 1 10475-72

На 7 страницах

ЗАГЛУШКИ ПРЕДОХРАНИТЕЛЬНЫЕ Конструкция и размеры

Взамен 5654А

ОКП 75 9510

Распоряжением Министерства от 30 мая 1972 г.

№ 087-16

срок введения установлен с 1/1 1973 г.

Несоблюдение стандарта преследуется по закону

ИЗДЕЛИЕ ПО ОСТ 1 10475-72 ВЗАИМОЗАМЕНЯЕМО С ИЗДЕЛИЕМ ПО
ОТРАСЛЕВОЙ НОРМАЛИ 5654А

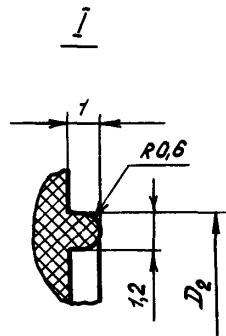
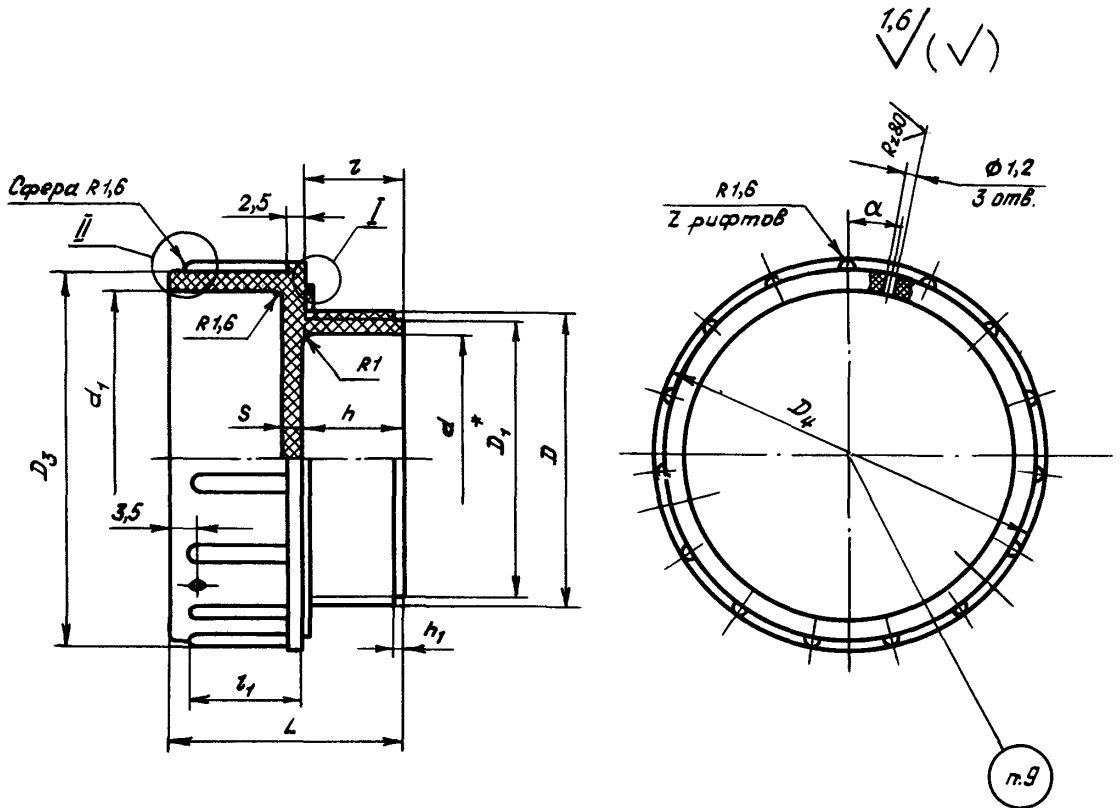
1. Настоящий стандарт распространяется на ввертные предохранительные заглушки, предназначенные для предохранения внутренних полостей корпусов от засорения и повреждений при транспортировании, хранении, ремонтных и регламентных работах. Стандарт не распространяется на заглушки, предназначенные для герметизации консервационных жидкостей.

Лит. изм.
№ изв.1 6251
2 7477
3 10748

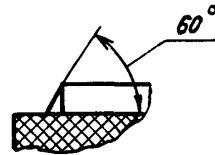
468

Инв. № дубликата
Инв. № подлинника

2. Конструкция, размеры и коды ОКП предохранительных заглушек должны соответствовать указанным на чертеже и в таблице.



II вариант



Лит. изм.	3
№ изв.	10748

Изм. № дубликата	468
Изм. № подлинника	

* Диаметр D_1 равен внутреннему диаметру резьбы.

Инв. № дубликата	
Инв. № подлинника	468

Лит.изм.	3																		
№ изв.	10748																		

Размеры, мм

Типоразмер	Код ОКП	D	D_2	D_3	D_4	d	d_1	L	z	z_1	h	h_1	S	Z	α	Высота шрифта для маркировки	Масса 100 шт., кг
1	75 951 1 9701 06	M6	13	13	16	-	9										0,153
2	75 951 1 9702 05	M8x1						24	10	12	10						0,225
3	75 951 1 9703 04	M8	17			4						1,0		6	30°		0,245
4	75 951 1 9704 03	M10x1			20								2,0				0,265
5	75 951 1 9705 02	M10	18			6										2	0,300
6	75 951 1 9706 01	M12x1	21	20	23	8	16										0,319
7	75 951 1 9707 00	M12x1,5						28	12	14	12						0,330
8	75 951 1 9708 10	M14x1	23	24	27	10	20										0,410
9	75 951 1 9709 09	M14x1,5															0,420
10	75 951 1 9710 05	M16x1	25	26	29	11	21							9	20°		0,540
11	75 951 1 9711 04	M16x1,5															0,555
12	75 951 1 9712 03	M18x1,5	27	27	30	13	22					1,5	2,5			3	0,565
13	75 951 1 9713 02	M20x1,5	29	31	34	15	26										0,700
14	75 951 1 9714 01	M22x1,5	32	33	36	17	28										0,825
15	75 951 1 9715 00	M24x1,5	34	35	38	19	30	32	14	16	14						0,880
16	75 951 1 9716 10	M27x1,5	37	39	42	22	34										0,950
17	75 951 1 9717 09	M30x1,5	40	42	45	24	36	36	16	18	16			12	15°	4	1,260
18	75 951 1 9718 08	M33x1,5	43	45	48	27	39						3,0				1,570

Инд. № дубликата	
Инд. № подлинника	468

Лит.изм.	2	3																	
№ изв.	7477	10748																	

Размеры, мм

Продолжение

Типоразмер	Код ОКП	D	D ₂	D ₃	D ₄	d	d ₁	L	z	z ₁	h	h ₁	S	Z	α	Высота шрифта для маркировки	Масса 100 шт., кг
19	75 951 1 9719 07	M36x1,5	46	48	51	30	42	36	16	18	16	1,5	3,0	15	12°	4	1,800
20	75 951 1 9720 03	M39x1,5	49	51	54	33	45										1,890
21	75 951 1 9721 02	M42x1,5	52	54	57	36	48										2,150
22	75 951 1 9722 01	M45x1,5	55	57	60	39	51										2,300
23	75 951 1 9723 00	M48x1,5	60	62	65	42	56										18

3. Материал: полиэтилен 209-11, 209-12, 209-17, 209-20, 209-23 любого цвета, высшего или первого сорта ГОСТ 16338-85.

Допускается изготовление заглушек из полиэтилена 153-06, 153-09, 153-10, 153-12 любого цвета, высшего или первого сорта ГОСТ 16337-77.

4. Шероховатость поверхности заглушек в местах снятия облоя и обрезки литников не должна быть ниже $Rz40 \sqrt{\quad}$.

5. Линейные уклоны $\approx 1^\circ$.

6. Неуказанные скругления наружных и внутренних углов - не более 0,4 мм. Форма скруглений не регламентируется.

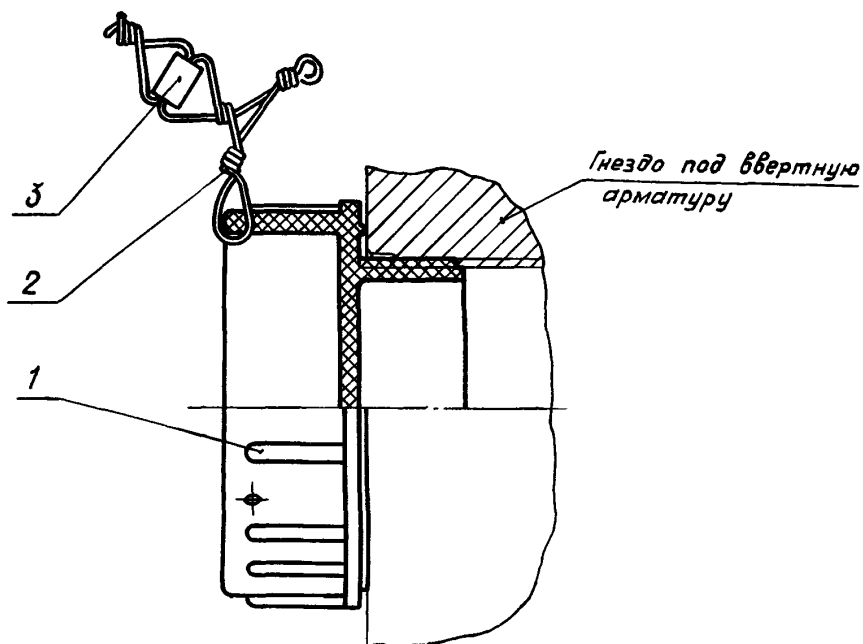
7. Резьба - по ГОСТ 11709-81, поле допуска 10h 8h.

ОСТ 1 10475-72 стр.4

ПРИЛОЖЕНИЕ
Обязательное

ПРИМЕР ПРИМЕНЕНИЯ ПРЕДОХРАНИТЕЛЬНЫХ ЗАГЛУШЕК

1. Применение предохранительных заглушек приведено на чертеже.



1 - заглушка по ОСТ 1 10475-72; 2 - проволока ϕ 0,5-0,6 мм;
3 - пломба по ОСТ 1 10067-71

2. Марка контровочной проволоки назначается по усмотрению конструктора.

3. Контровка заглушек производится креплением проволоки за элемент конструкции либо за специальное ушко или отверстие.

4. Контровка проволокой - рекомендуемая.

5. Необходимость контровки и пломбирования, а также способ контровки определяются конструктором.

3

10748

Лит.изм.

№ изв.

468

Инв. № дубликата

Инв. № подлинника

ЛИСТ РЕГИСТРАЦИИ ИЗМЕНЕНИЙ

Номер изме- нения	Номер листа (страницы)				Номер доку- мента	Подпись	Дата внесе- ния изм.	Дата введения изм.
	изме- ненного	земе- ненного	нового	аннули- рован- ного				
2	1-6 1-4	-	-	-	10748	Кульб	01.0888	01.07 88
3	1-5	-	-	-	10748			

в. № дубликата

Изм. № подлинника