

**СССР**

**ОТРАСЛЕВЫЕ СТАНДАРТЫ**

---

**ЗАГЛУШКИ ПРЕДОХРАНИТЕЛЬНЫЕ**

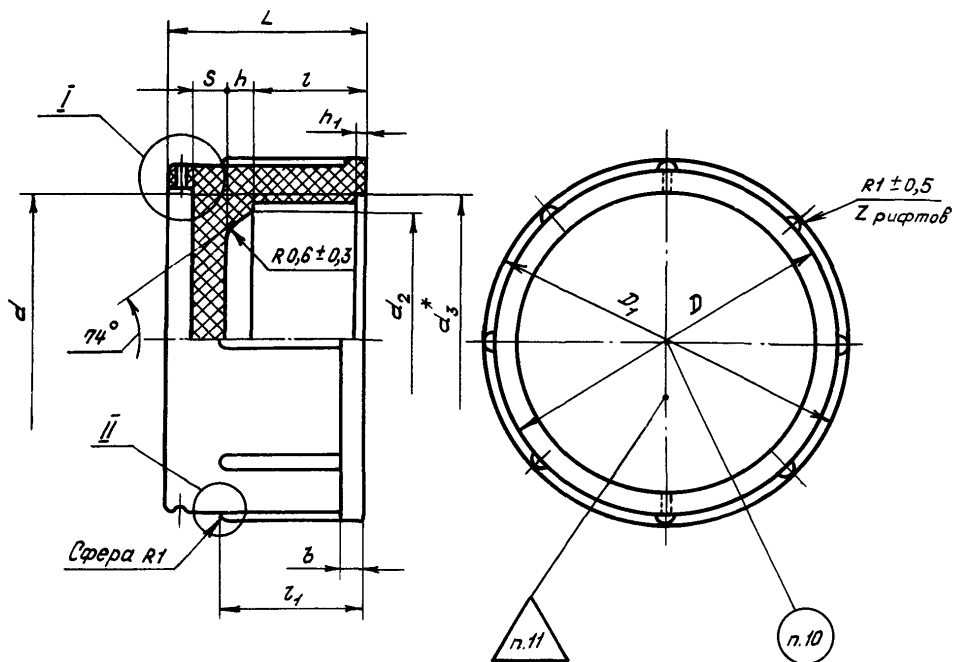
ОСТ 1 10471-72 – ОСТ 1 10481-72  
ОСТ 1 00543-72

Издание официальное



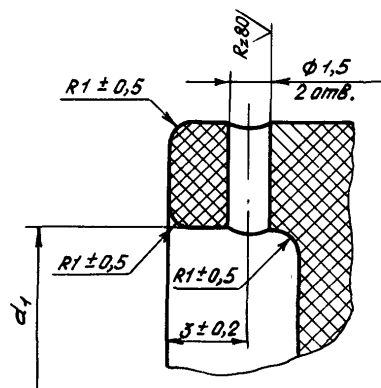
2. Конструкция, размеры и коды ОКП предохранительных заглушек должны соответствовать указанным на чертеже и в таблице.

1,6 / (✓)



I

II вариант



Лит. изм.	3
№ изв.	10748

Ив. № дубликата	471
Ив. № подлинника	

\*  $d_3 = d$ .

Инд. № дубликата	
Инд. № подлинника	471

Лит.изм.	3																		
№ изв.	10748																		

Размеры, мм

Типоразмер	Код ОКП	d	d <sub>1</sub>	d <sub>2</sub>	D	D <sub>1</sub>	z	z <sub>1</sub>	L	h	h <sub>1</sub>	b	S	Z	Высота шрифта для маркировки	Масса 100 шт. кг
							Пред. откл.									
							+0,4	+0,5	+0,2							
1	75 951 2 0301 05	M8x0,75														
2	75 951 2 0302 04	M8x1	5	4	10	12	8	10	17						1,5*	0,21
3	75 951 2 0303 03	M8								2,0						
4	75 951 2 0304 02	M10x0,75									1,0					
5	75 951 2 0305 01	M10x1	9	6	14	16										0,32
6	75 951 2 0306 00	M10					10	12	19							
7	75 951 2 0307 10	M12x1													1,5	
8	75 951 2 0308 09	M12x1,25	11	8	16	18						2	2	8		0,50
9	75 951 2 0309 08	M12x1,5														
10	75 951 2 0310 04	M14x0,75														
11	75 951 2 0311 03	M14x1	13	9	18	20										0,60
12	75 951 2 0312 02	M14x1,5					12	14	22	2,5	1,5					
13	75 951 2 0313 01	M16x1	15	11	20	22									2,5	0,74
14	75 951 2 0314 00	M16x1,5														
15	75 951 2 0315 10	M18x1														
16	75 951 2 0316 09	M18x1,5	17	13	22	24	13	16								0,90

\* Маркировать на бирке для партии заглушек.

ОСТ 1 10478-72 Стр. 3

Иив. № дубликата	
Иив. № подлинника	471

Лит.изм.	3																			
№ изв.	10748																			

Продолжение

Размеры, мм

Типоразмер	Код ОКП	d	d <sub>1</sub>	d <sub>2</sub>	D	D <sub>1</sub>	z	l <sub>1</sub>	L	h	h <sub>1</sub>	b	S	Z	Высота шрифта для маркировки	Масса 100 шт., кг			
							Пред. откл.						3				3	3	
							+0,4	+0,5	+0,2										
17	75 951 2 0317 08	M20x1	16	15	25	27	13	16	24	3,0	1,5	2	8	2,5	1,06				
18	75 951 2 0318 07	M20x1,5																	
19	75 951 2 0319 06	M22x1,5	18	16	27	29													
20	75 951 2 0320 02	M24x1	20	18	29	31													
21	75 951 2 0321 01	M24x1,5	30	25	39	41	15	18	26	3,5	3	3	3	3,0	1,25				
22	75 951 2 0322 00	M27x1,5														23	20	32	34
23	75 951 2 0323 10	M30x1,5														27	22	36	38
24	75 051 2 0324 09	M33x1																	
25	75 951 2 0325 08	M33x1,5	33	28	42	44	16	20	28	4,0	2,0	12	4,0	2,55					
26	75 951 2 0326 07	M33x2																	
27	75 951 2 0327 06	M36x1,5																	
28	75 951 2 0328 05	M36x2																	
29	75 951 2 0329 04	M39x1,5	36	32	45	47	18	22	31	4,5	2,0	12	4,0	2,80					
30	75 951 2 0330 00	M39x2																	
31	75 951 2 0331 10	M42x1,5													40	35	49	51	
32	75 951 2 0332 09	M42x2																	
33	75 951 2 0333 08	M45x1,5	43	38	52	54	18	22	31	4,5	2,0	12	5,0	3,25					
34	75 951 2 0334 07	M45x2																	

ОСТ 1 10478-12 стр. 4

Инв. № дубликата	
Инв. № подлинника	471

Лит.изм.	1	2	3								
№ изв.	6351	7477	10748								

Размеры, мм

Продолжение

Типоразмер	Код ОКП	d	d <sub>1</sub>	d <sub>2</sub>	D	D <sub>1</sub>	Пред. откл.						Z	Высота шрифта для маркировки	Масса 100 шт., кг	
							z	z <sub>1</sub>	L	h	h <sub>1</sub>	b				s
							+0,4		+0,5	+0,2						
35	75 951 2 0335 06	M48x1,5	46	40	55	57	18	24	31	5,0	2,0	3	3	12	5,0	4,48
36	75 951 2 0336 05	M48x2														
37	75 951 2 0337 04	M52x1,5	51	45	60	62	20	26	34	5,0	2,0	4	4	12	5,0	5,00
38	75 951 2 0338 03	M52x2														
39	75 951 2 0339 02	M56x1,5	55	48	64	66	22	28	36	5,0	2,0	4	4	12	5,0	5,70
40	75 951 2 0340 09	M56x2														
41	75 951 2 0341 08	M60x1,5	59	52	68	70	22	28	36	5,0	2,0	4	4	12	5,0	6,40
42	75 951 2 0342 07	M60x2														
43	75 951 2 0343 06	M64x1,5	63	55	72	74	22	28	37	5,0	2,0	4	4	12	5,0	7,13
44	75 951 2 0344 05	M68x1,5														
45	75 951 2 0345 04	M68x2	67	60	76	78	24	30	39	5,0	2,0					8,10

3. Материал: прессматериал типа ДСВ-2-Р-2М любой марки по ГОСТ 17478-72.  
Допускается изготовление заглушек из прессматериала марки АГ4-В по ГОСТ 20437-75.
4. Шероховатость поверхности заглушек в местах снятия облоя не должна быть ниже  $Rz40 \sqrt{\quad}$ .

ОСТ 1 10478-72 стр. 5

5. Прессовочные уклоны  $\approx 1^\circ$ .

6. Неуказанные скругления наружных и внутренних углов - не более 0,4 мм. Форма скруглений не регламентируется.

7. Резьба - по ГОСТ 11709-81, поля допусков: 7H - для резьбы с шагом 0,75 мм; 9H8H - свыше 0,75 мм.

8. Неуказанные предельные отклонения размеров: охватывающих - по H14; охватываемых - по h14; угловых  $\pm 1^\circ$ .

9. Взаимное угловое расположение контрольных отверстий относительно рифтов безразлично.

10. Маркировать размер резьбы прессованием; шрифт ПО ГОСТ 2980-82, выпуклый, высотой, указанной в таблице.

11. Клеймить краской. Допускается клеймить на бирке на партию.

12. Примеры применения предохранительных заглушек даны в приложении к настоящему стандарту.

13. Технические условия - по ОСТ 1 00543-72.

Пример наименования и обозначения предохранительной заглушки типоразмера 37:

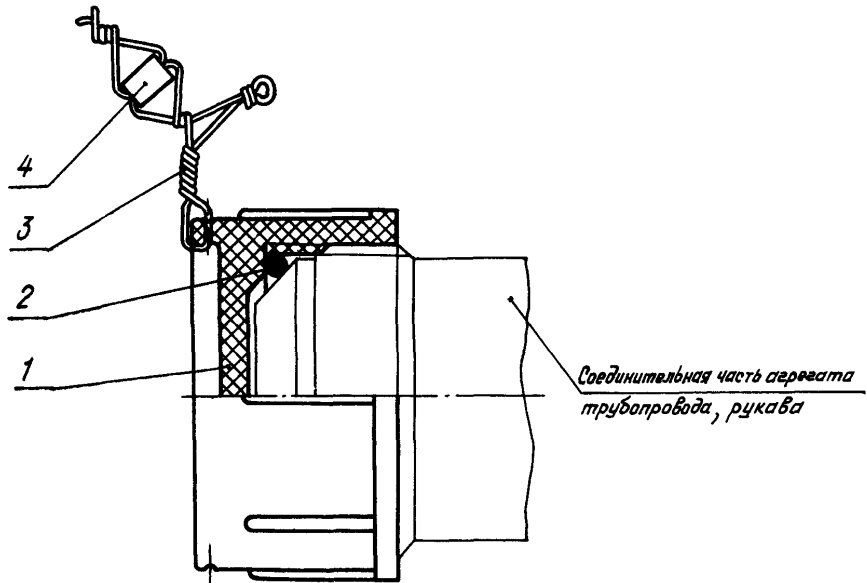
Заглушка предохранительная 37-ОСТ 1 10478-72

Изм. № дубликата	
	471
Изм. № подлинника	
	3
Лит. изм.	1
№ изв.	6351
	10748

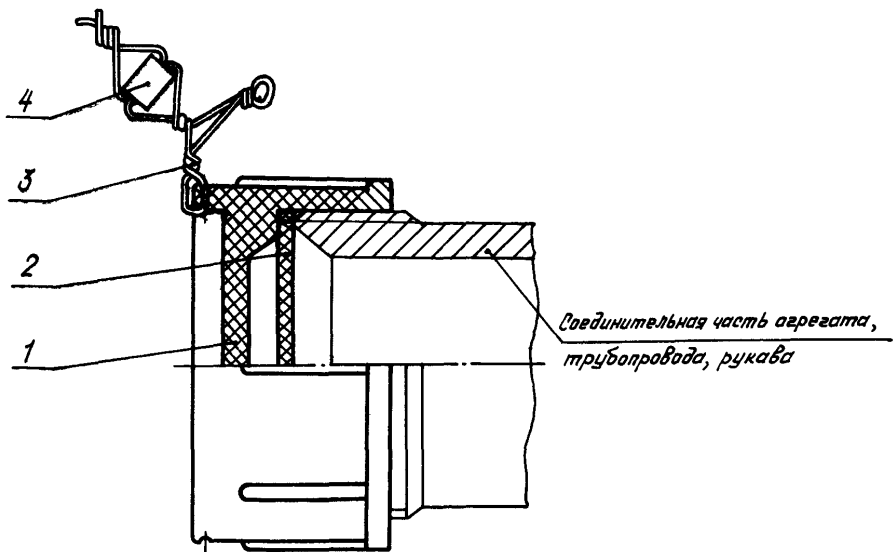
ПРИЛОЖЕНИЕ  
Обязательное

ПРИМЕРЫ ПРИМЕНЕНИЯ ПРЕДОХРАНИТЕЛЬНЫХ ЗАГЛУШЕК

1. Применение предохранительных заглушек приведено на черт. 1 и 2 и в таблице.



Черт. 1



Черт. 2

Лит. изм.	3
№ изв.	10748

Инв. № дубликата	471
------------------	-----

Инв. № подлинника	
-------------------	--



Поз. 1 Заглушка	Поз. 2		Поз. 3 Проволока	Поз. 4 Пломба
	Кольцо	Прокладка		
Обозначение	Обозначение типоразмера	Диаметр, мм	Ø 0,8-1,2 мм	По ОСТ 1 10067-71
1-ОСТ 1 10478-72				
2-ОСТ 1 10478-72	004-007-19	7,0		
3-ОСТ 1 10478-72				
4-ОСТ 1 10478-72	006-009-19	9,0		
5-ОСТ 1 10478-72				
6-ОСТ 1 10478-72	005-008-19	8,5		
7-ОСТ 1 10478-72	008-011-19			
8-ОСТ 1 10478-72	007,5-010,5-19	11,0		
9-ОСТ 1 10478-72	007-010-19	10,5		
10-ОСТ 1 10478-72				
11-ОСТ 1 10478-72	009,5-012,5-19	13,0		
12-ОСТ 1 10478-72	009-012-19	12,5		
13-ОСТ 1 10478-72		15,0		
14-ОСТ 1 10478-72	011-014-19	14,5		
15-ОСТ 1 10478-72		17,0		
16-ОСТ 1 10478-72	013-016-19	16,5		
17-ОСТ 1 10478-72		19,0		
18-ОСТ 1 10478-72	015-018-19	18,5		
19-ОСТ 1 10478-72	017-020-19	20,5		
20-ОСТ 1 10478-72		23,0		
21-ОСТ 1 10478-72	019-022-19	22,5		
22-ОСТ 1 10478-72	021-024-25	25,5		
23-ОСТ 1 10478-72	023-028-30	28,5		
24-ОСТ 1 10478-72	027-032-30	31,5		
25-ОСТ 1 10478-72				
26-ОСТ 1 10478-72	025-030-30	31,0		
27-ОСТ 1 10478-72		34,5		
28-ОСТ 1 10478-72	028-033-30	34,0		
29-ОСТ 1 10478-72	034-038-25	37,5		
30-ОСТ 1 10478-72	032-037-30	37,0		
31-ОСТ 1 10478-72		40,5		
32-ОСТ 1 10478-72	036-040-25	40,0		
33-ОСТ 1 10478-72	040-044-25	43,5		
34-ОСТ 1 10478-72	038-042-30	43,0		
35-ОСТ 1 10478-72	043-047-25	46,5		
36-ОСТ 1 10478-72	042-046-25	46,0		
37-ОСТ 1 10478-72	046-050-25	50,5		

3

Лит. изм.

№ изв. 10748

471

Изм. № дубликата

Изм. № подлинника



## ЛИСТ РЕГИСТРАЦИИ ИЗМЕНЕНИЙ

Номер изме- нения	Номер листа (страницы)				Номер доку- мента	Подпись	Дата внесе- ния изм.	Дата введения изм.
	изме- ненного	замене- нного	нового	аннули- рован- ного				
$\frac{3}{2}$	1-9	-	-	-	10448	<i>Клиф</i>	31.08.88	01.07.88

в. № дубликата

Иив. № подлинника