

KNAUF

**Альбом технических решений.
Системы наружной теплоизоляции
фасадов зданий
"КНАУФ-Теплая стена" I
и
"КНАУФ-Теплая стена" II**

2005 г.

**Часть 1: Узлы системы "КНАУФ-Теплая стена" I с
теплоизоляцией из пенополистирола**

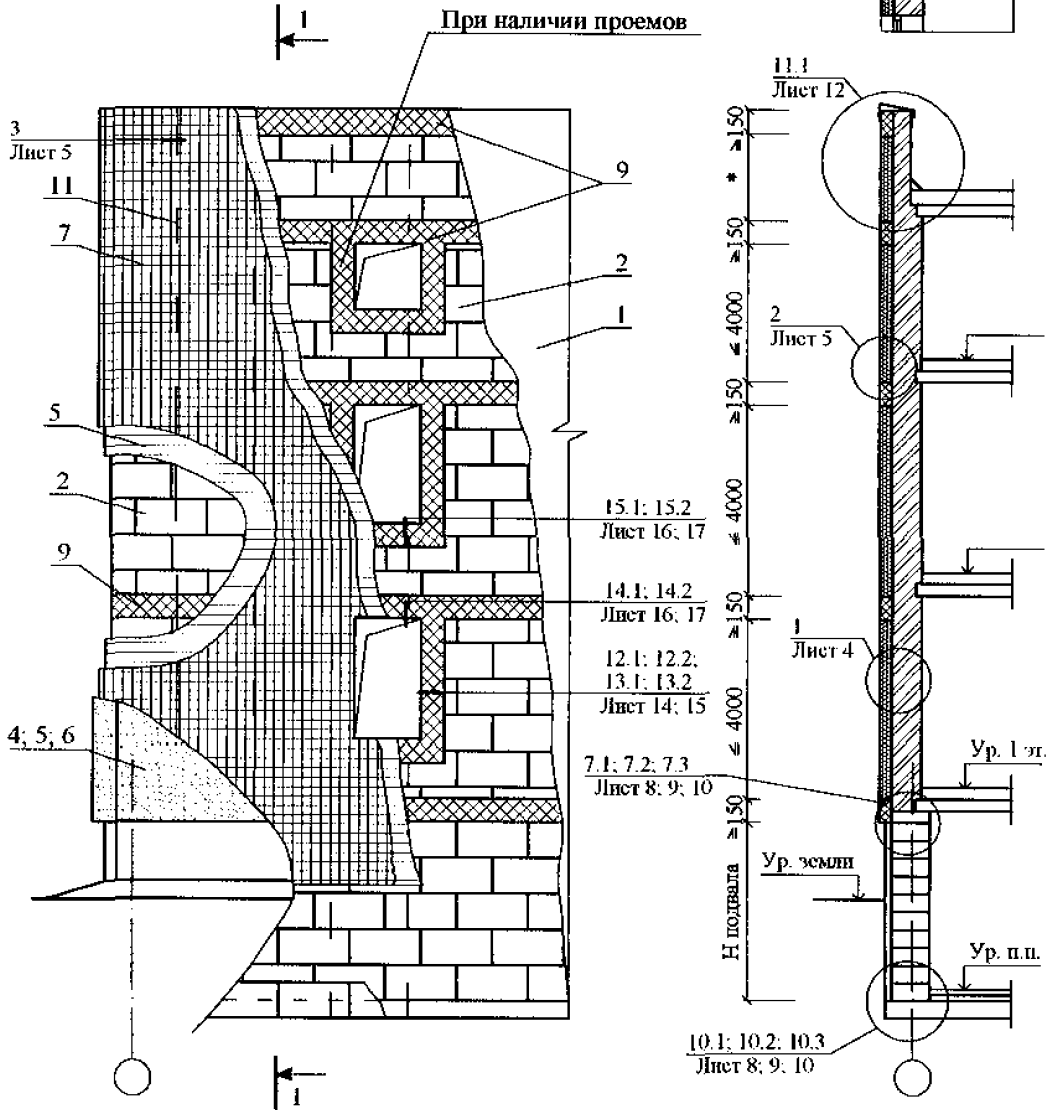
№ поз.	Наименование	№ поз.	Наименование
1	Стена (несущая часть)	19	Прокладка уплотняющая из пенорезины сечением 8x8 по ТУ 38-406316-87
2	Теплоизоляция из пенополистирольных плит	20	Прокладка пенополиэтиленовая уплотняющая марки Вилатерм-СМ Ø 30; 40 (трубчатая), ТУ 6-05-221-872-86
3	Клеевой слой из смеси КНАУФ-Северен (ТУ 5745-025-04001508-2003)	21	Пена строительная
4	Базовый слой из смеси КНАУФ-Северен (ТУ 5745-025-04001508-2003)	22	Профиль для деформационных швов
5	Грунтовка КНАУФ-Изогрунд (ТУ 5772-031-04001508-2004)	23	Усиливающий уголок со стеклосеткой
6	Декоративный слой из смеси КНАУФ Диамант (ТУ 5745-024-04001508-2003)	24	Профиль угловой с капельником
7	Армирующая сетка	25	Профиль для примыкания к оконному или дверному блоку
8	Дюбель для крепления теплоизоляции	26	Уплотнительная лента
9	Теплоизоляция из минераловатных плит	27	Опорный профиль
10	Доска, пропитанная антипиреном; пластина 6x40 с болтом Ø 10 и шагом 600 мм, но не менее 2 штук на проем	28	Дюбель для крепления цокольного опорного профиля, Ø 8 мм
11	Стык сеток внахлест 100 мм	29	Отмостка по проекту
12	Дополнительная сетка 300x500 на углах	30	Гидроизоляция
13	Рейка 40x50, закрепленная к пробкам 50x60 шурупами. Пробки закреплены к стене дюбелями без шайбы (см. дюбельный комплект)	31	Стены подвала
14	Оконный отлив	32	Пол подвала или 1-го этажа: - линолеум; - армированная стяжка – 30 мм; - плита теплоизоляции; - гидроизоляция; - бетонная подготовка марки В7,5 – 80 мм.
15	Защитный козырек ворот		
16	Защитный козырек		
17	Костыль защитного козырька	33	Перекрытие подвала
18	Мастика	34	Гидроизоляция из цементно-песчаного раствора

ООО "КНАУФ-ГИПС"						Лист
Изм.	Кол.уч.	Лист	№ док.	Подпись	Дата	1

№ поз.	Наименование	№ поз.	Наименование
35	Щебень	47	Дюбель из полиамида ТУ 36-941-79
36	Труба дренажная	48	Подоконник по проекту
37	Бортовой камень	49	Прокладка уплотнительная
38	Крупный песок	50	Рама и полотно распашных складчатых ворот серии 1.435-28
39	Термовставка из ячеистобетонных блоков по ГОСТ 21520-89	51	Костыль МС-1 с шагом 700 мм, см. в серии ворот
40	Фартук из оцинкованной стали	52	Стальная планка для крепления рамы ворот, см. в серии ворот
41	Гвоздь Ø 6 через деревянную прокладку с шагом 600 мм, но не менее 2 шт. на проем	53	Наличник деревянный
42	Дюбель Ø 6 или 8 мм	54	Обрамляющий уголок 50x4
43	Пластина, заранее скрепленная с окном шурупами	55	Полоса 4x40, крепить к стене дюбелями
44	Железобетонная перемычка	56	Антисептированная доска
45	Окно деревянное	57	Костыль оконного отлива
46	Шуруп ГОСТ 1144-80	58	Дюбельный гвоздь

						ООО "КНАУФ-ГИПС"	Лист
Изм.	Коп.уч.	Лист	№ док.	Подпись	Дата		2

СХЕМА № 1. Расположение плит утеплителя, расщечек, сетки и штукатурки



Изм.	Кол. уч.	Лист	№ док.	Подпись	Дата

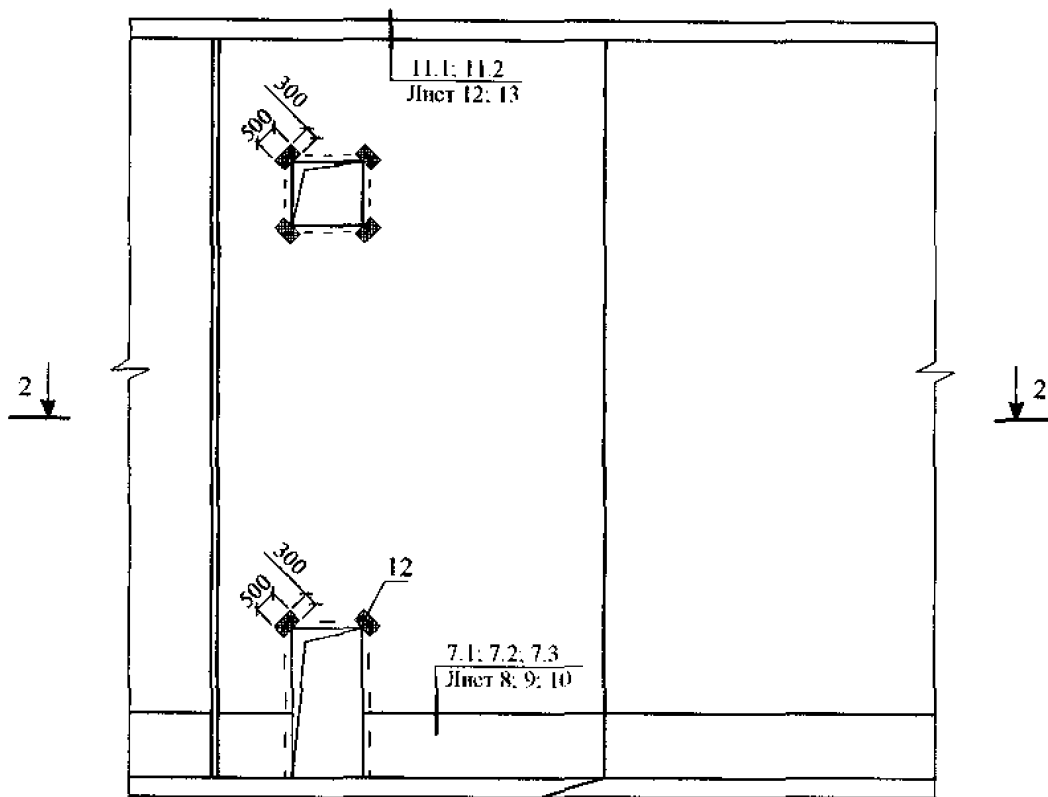
ООО "КНАУФ-ГИПС"

"КНАУФ-Теплая стена" I
Новое строительство и реконструкция
Теплоизоляция из пенополистирола
Схемы 1-3
Узлы 1-17

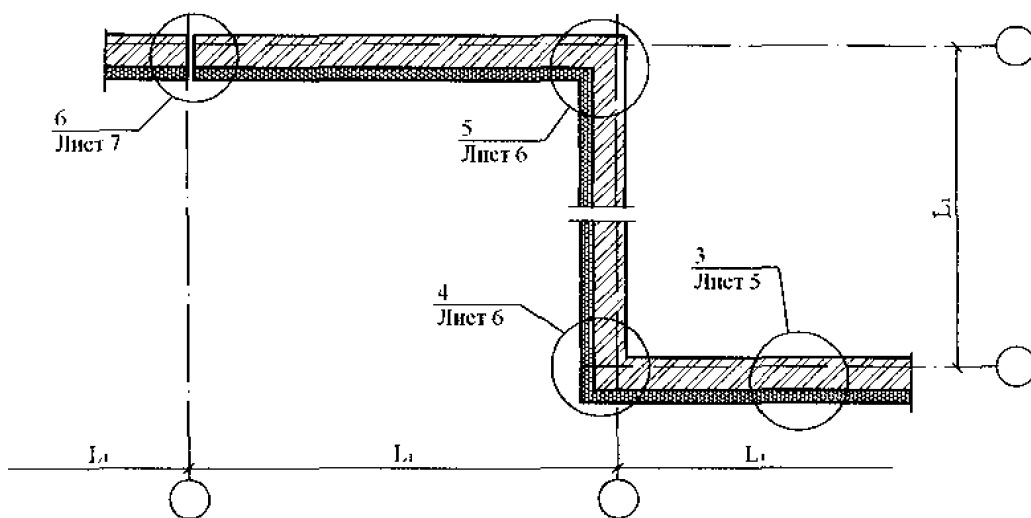
Стадия	Лист	Листов
МП	1	19



СХЕМА № 2.

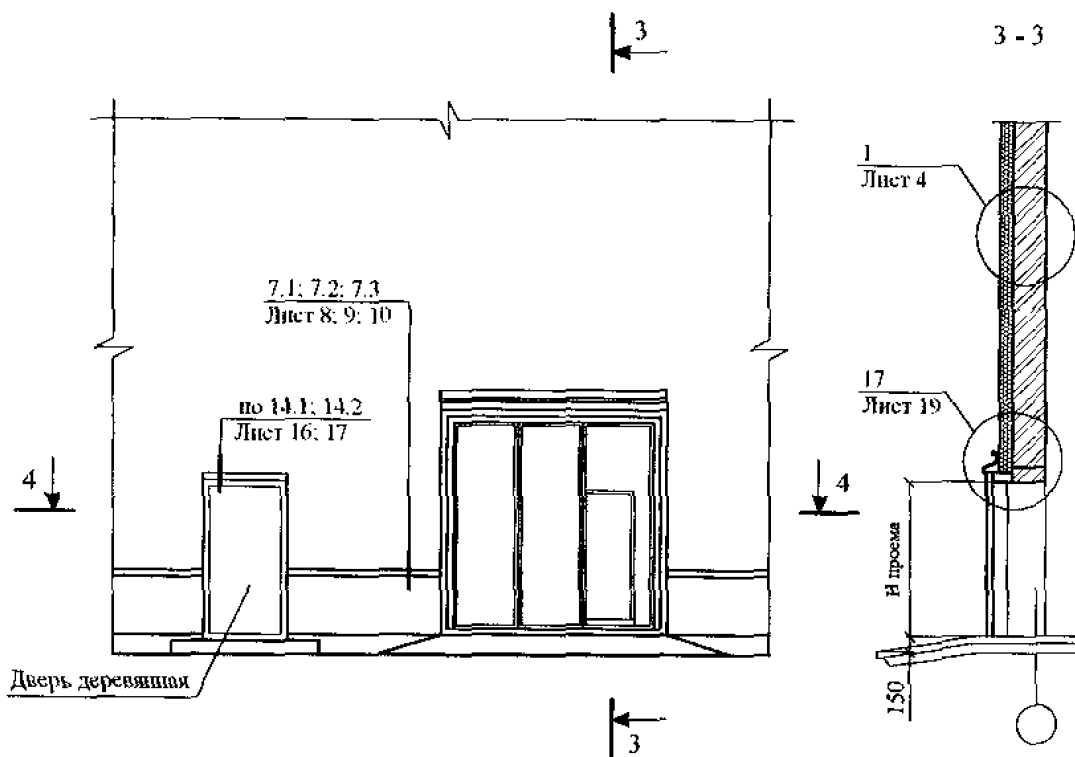


2 - 2

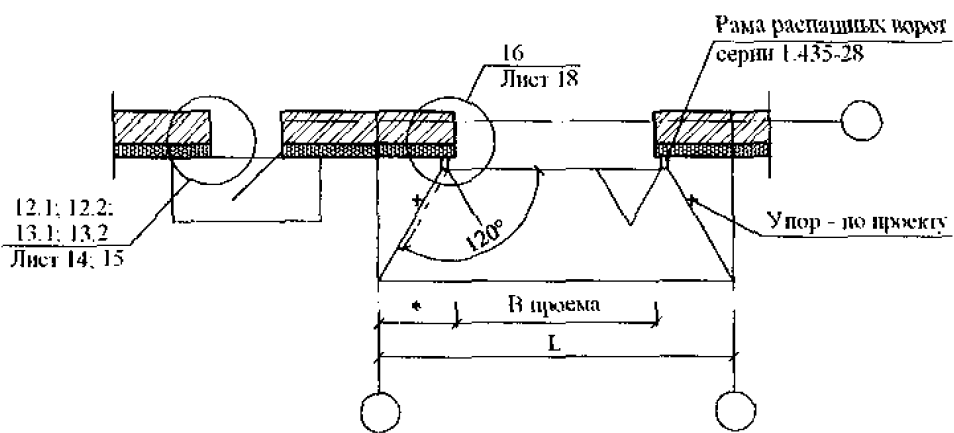


										ООО "КНАУФ-ГИПС"	Лист
Изм.	Кол. уч.	Лист	№ док.	Подпись	Дата						2

СХЕМА № 3



4 - 4



* - по проекту

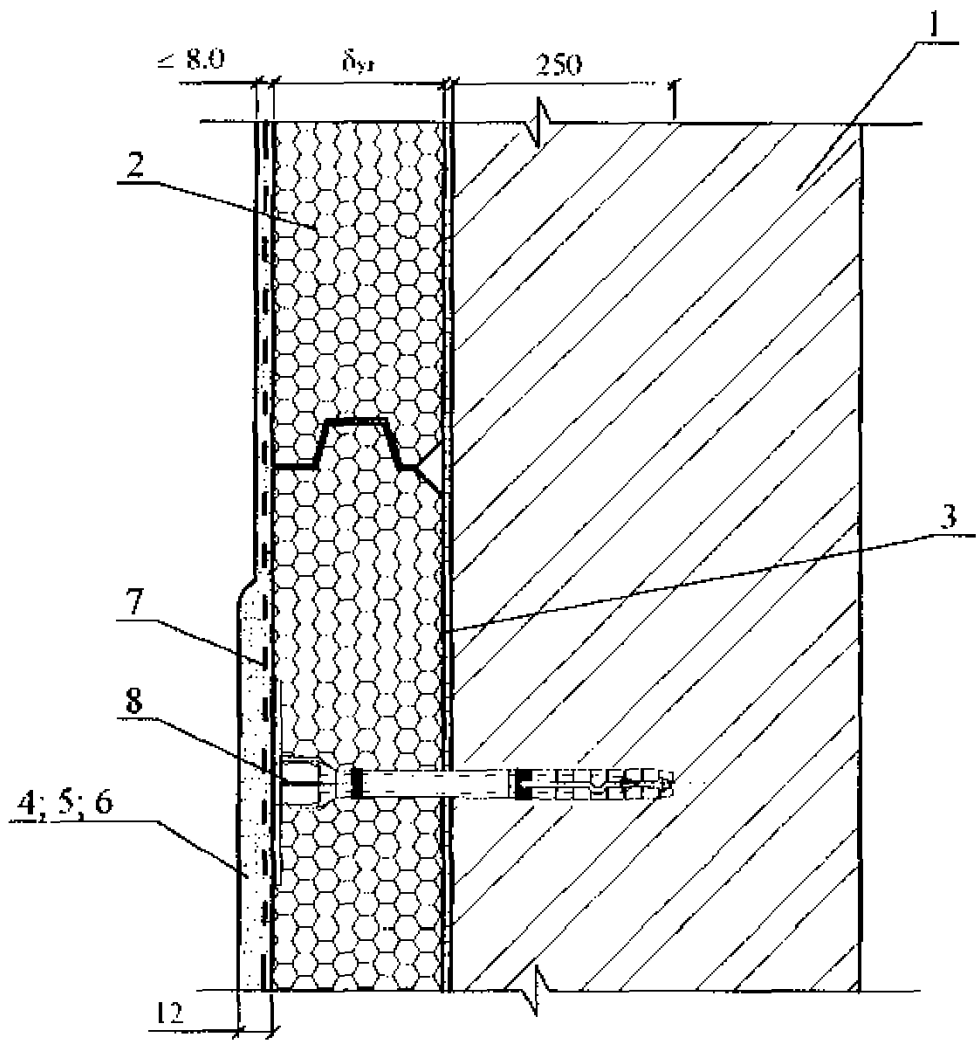
Изм.	Кол. уч.	Лист	№ док.	Подпись	Дата

ООО "КНАУФ-ГИПС"

Лист

3

1

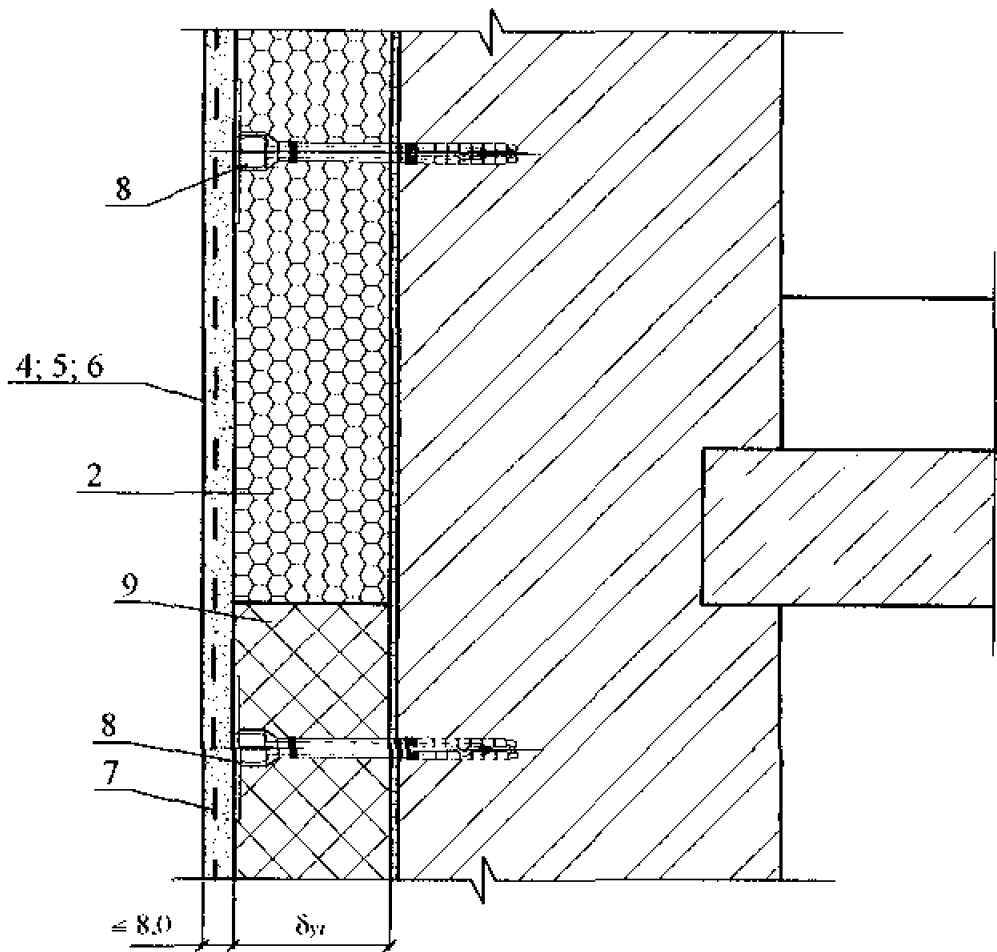


Изм.	Кол. уч.	Лист	№ док.	Подпись	Дата

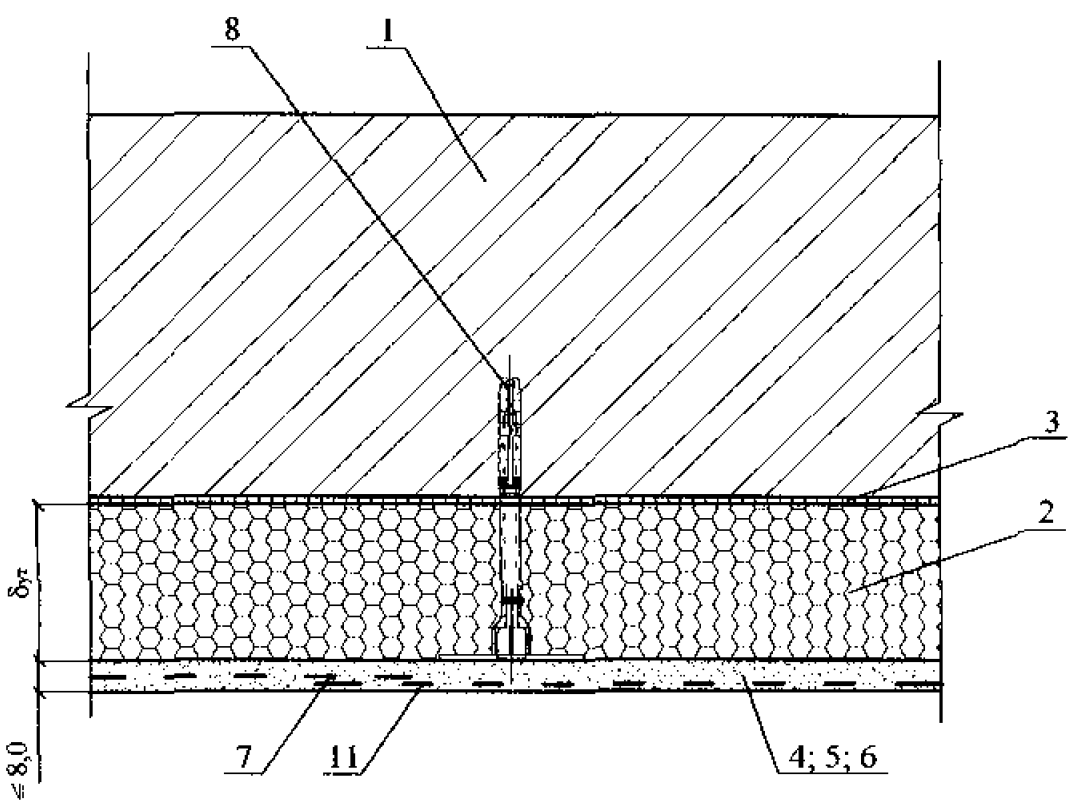
ООО "КНАУФ-ГИПС"

Лист
4

2

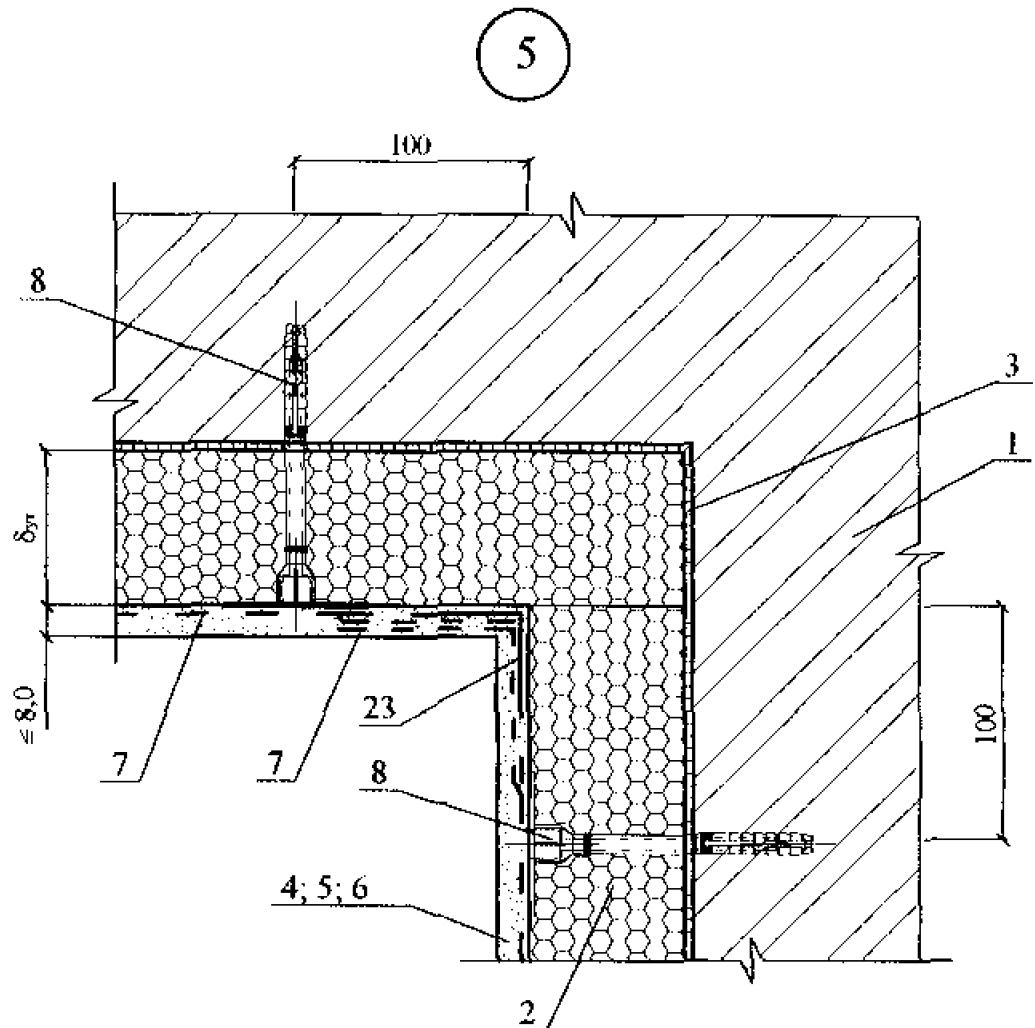
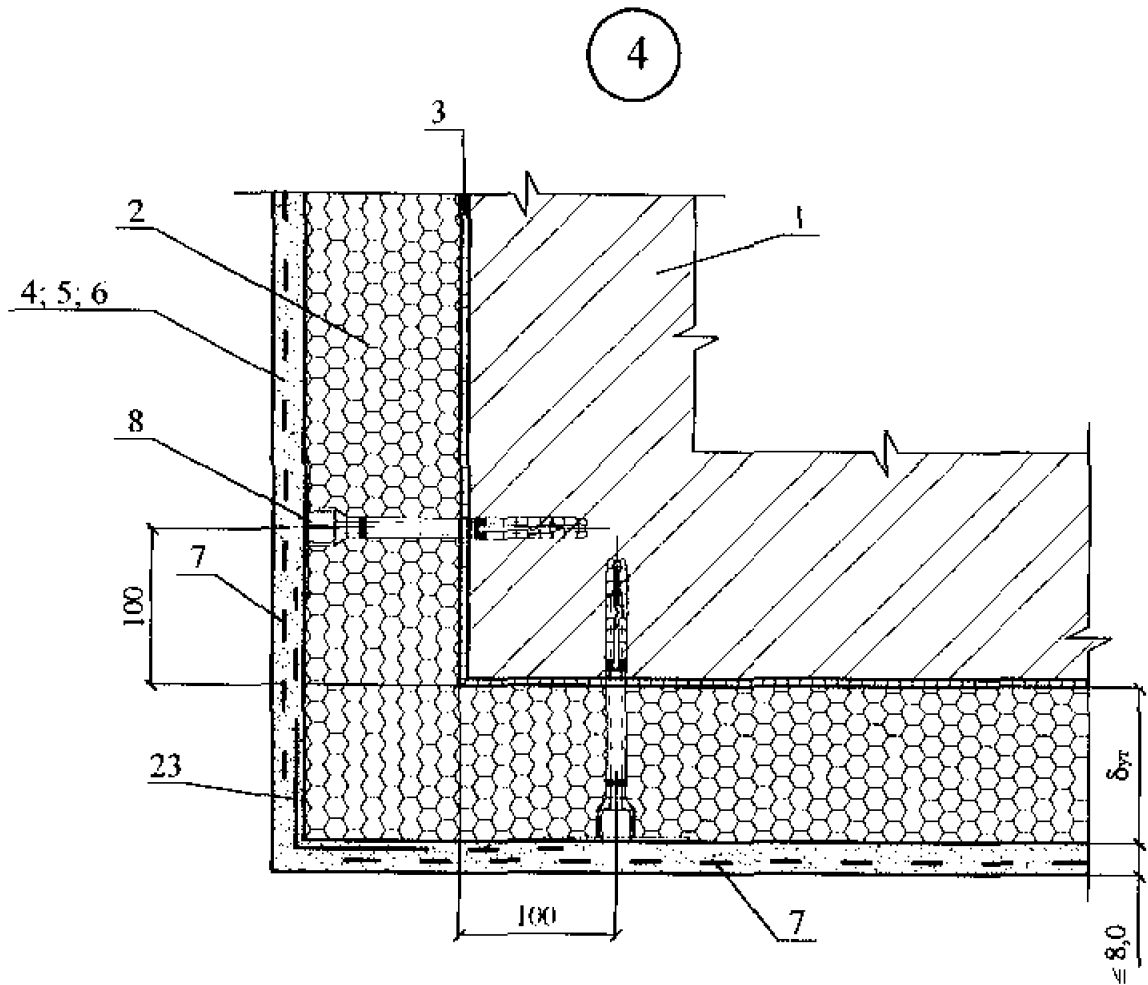


3



Изм.	Кол. уч.	Лист	№ док.	Подпись	Дата

ООО "КНАУФ-ГИПС"



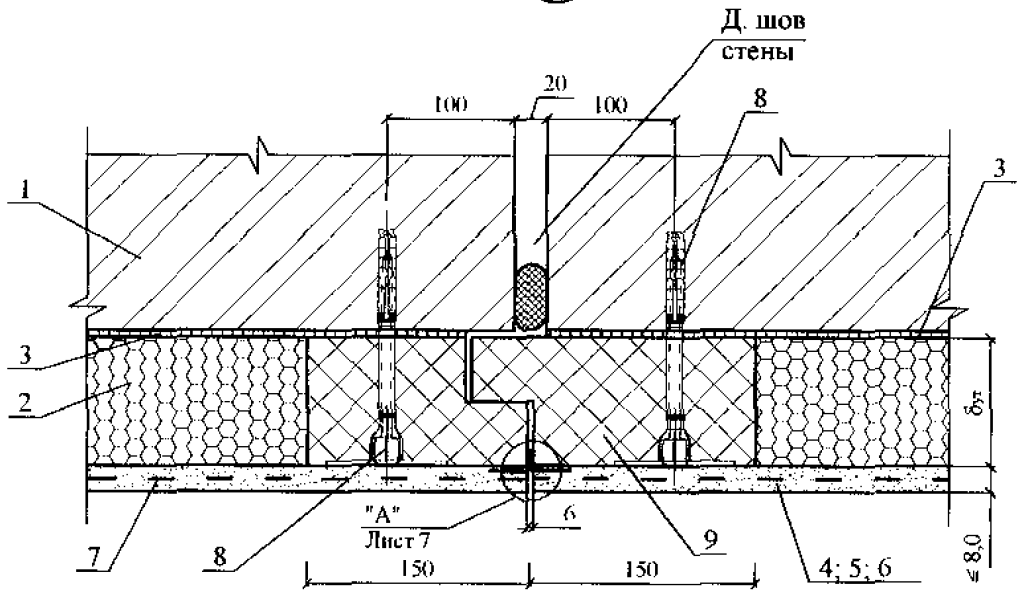
Имя	Кол. уч.	Лист	№ док.	Подпись	Дата

ООО "КНАУФ-ГИПС"

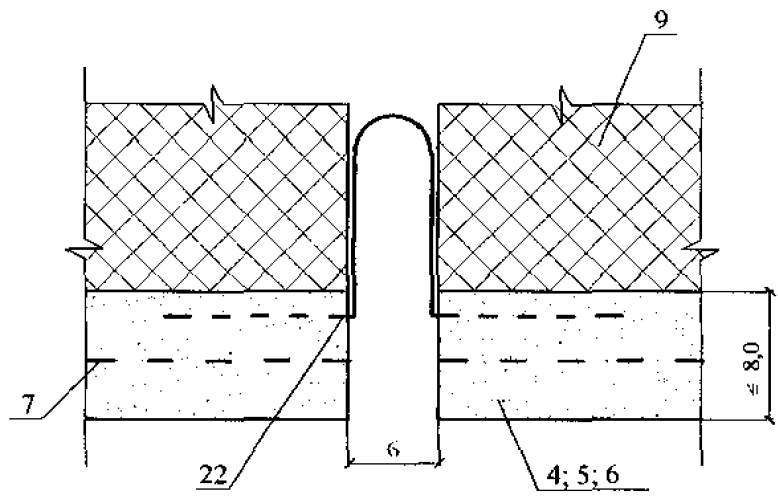
Лист

6

6



А



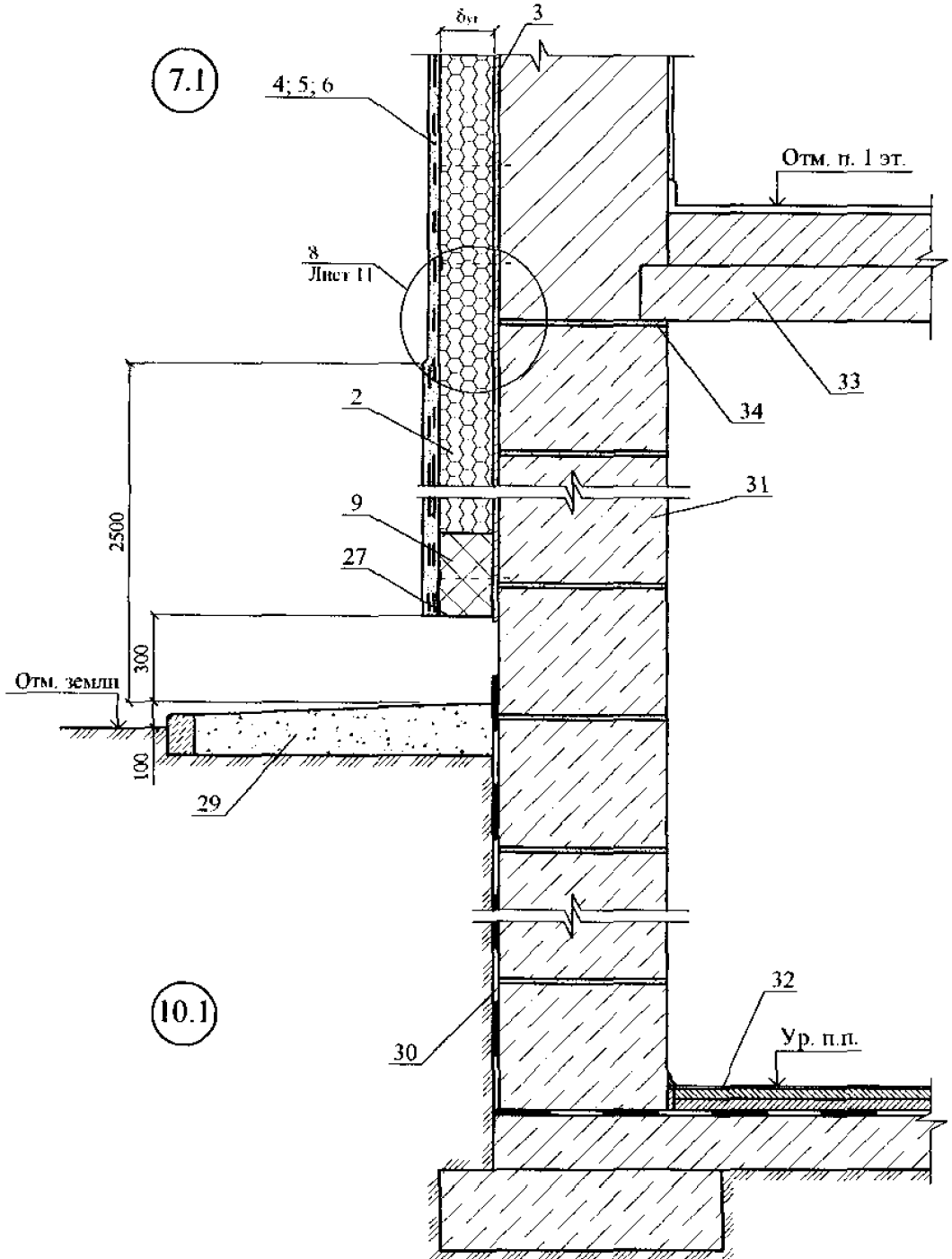
Изм.	Кол. уч.	Лист	№ док.	Подпись	Дата

ООО "КНАУФ-ГИПС"

Лист

7

Вариант с поверхностным сбросом дождевой воды



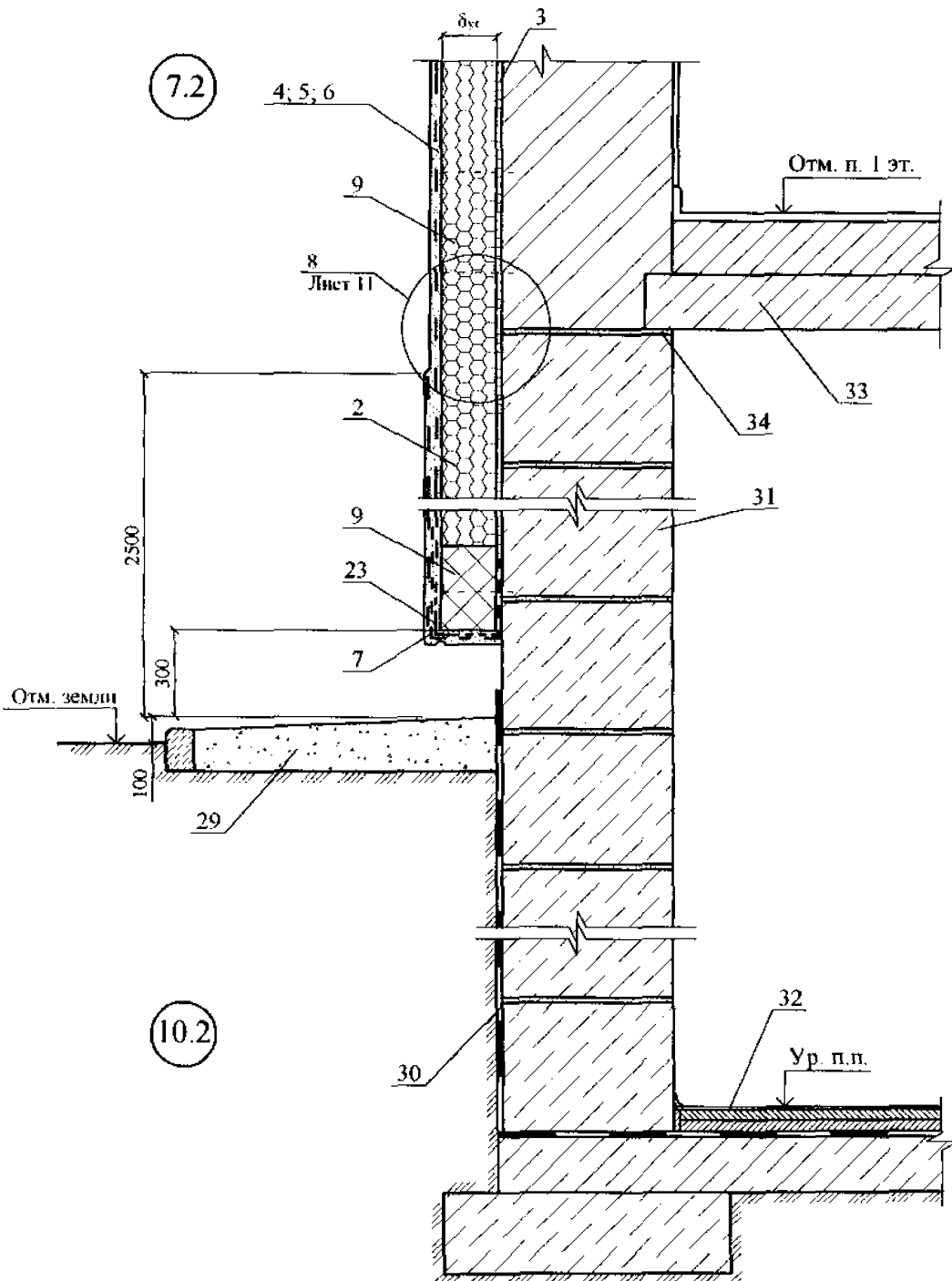
Изм.	Кол. уч.	Лист	№ док.	Подпись	Дата

ООО "КНАУФ-ГИПС"

Лист

8

Вариант с поверхностным сбросом дождевой воды



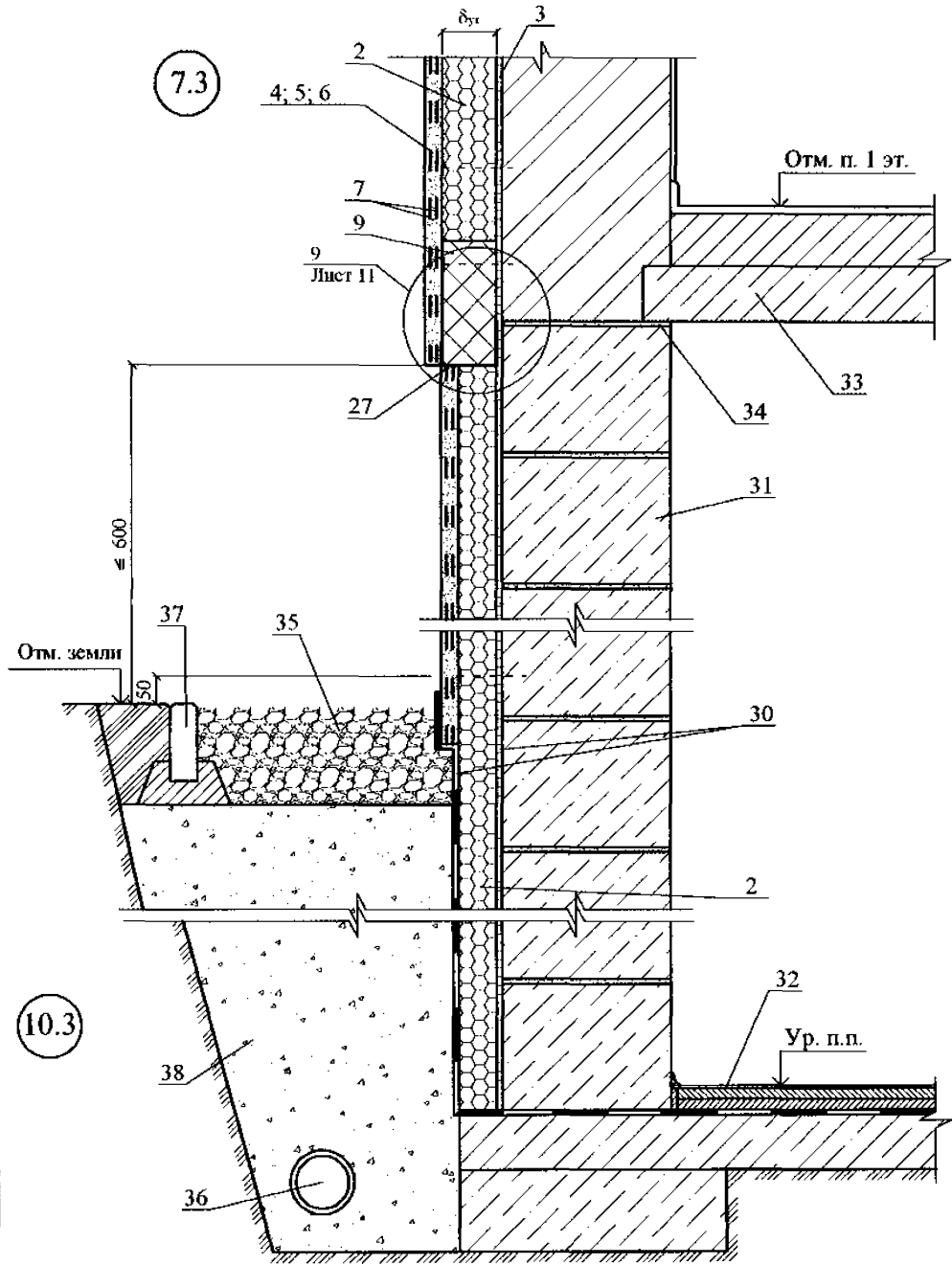
Изм.	Кол. уч.	Лист	№ док.	Подпись	Дата

ООО "КНАУФ-ГИПС"

Лист

9

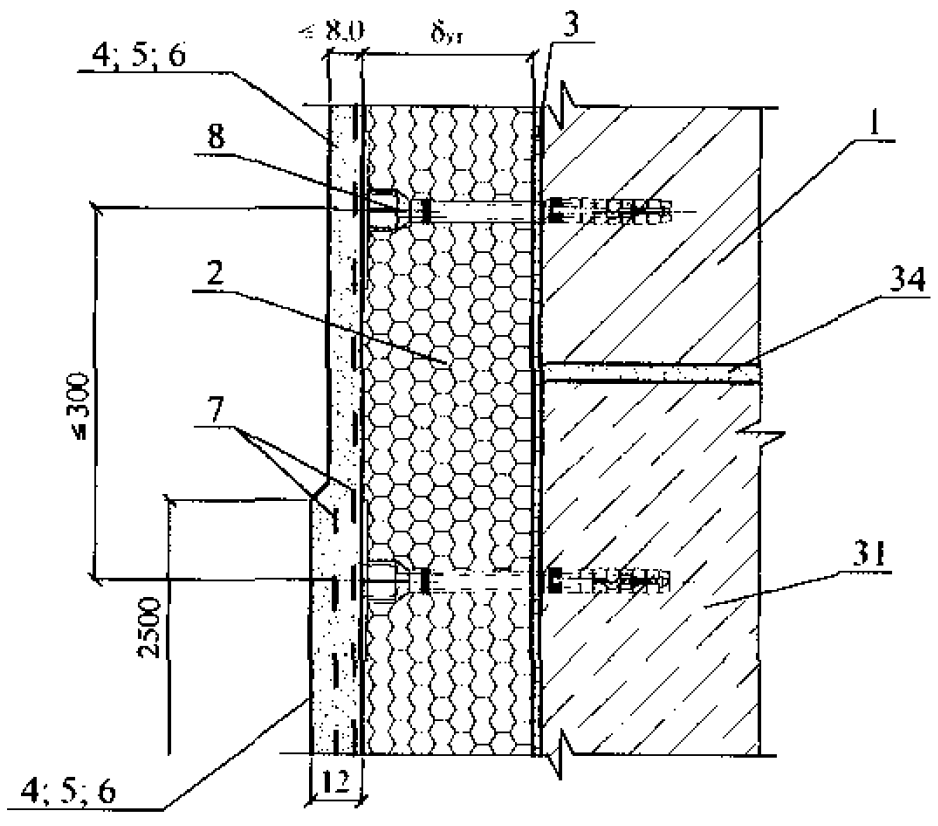
Вариант с дренажем



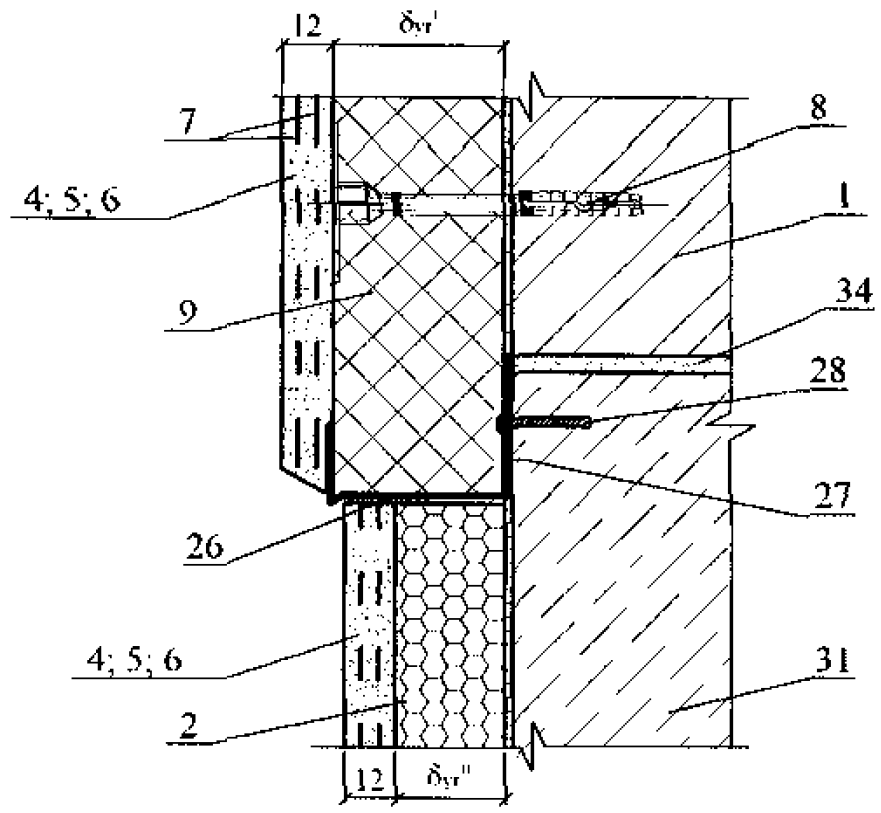
Изм.	Кол. уч.	Лист	М. док.	Подпись	Дата

ООО "КНАУФ-ГИПС"

8



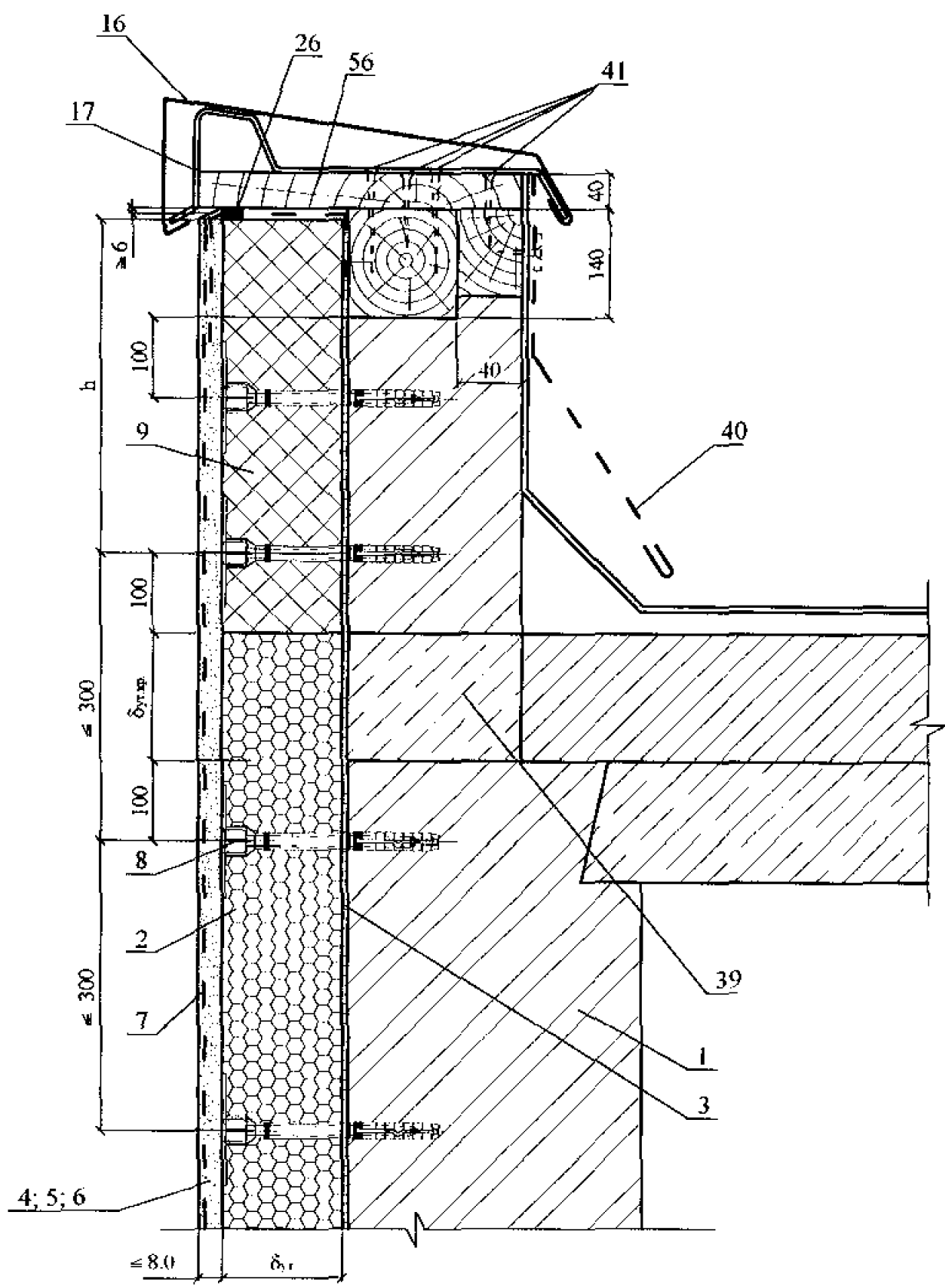
9



Изм.	Кол. уч.	Лист	№ док.	Подпись	Дата

ООО "КНАУФ-ГИПС"

11.1



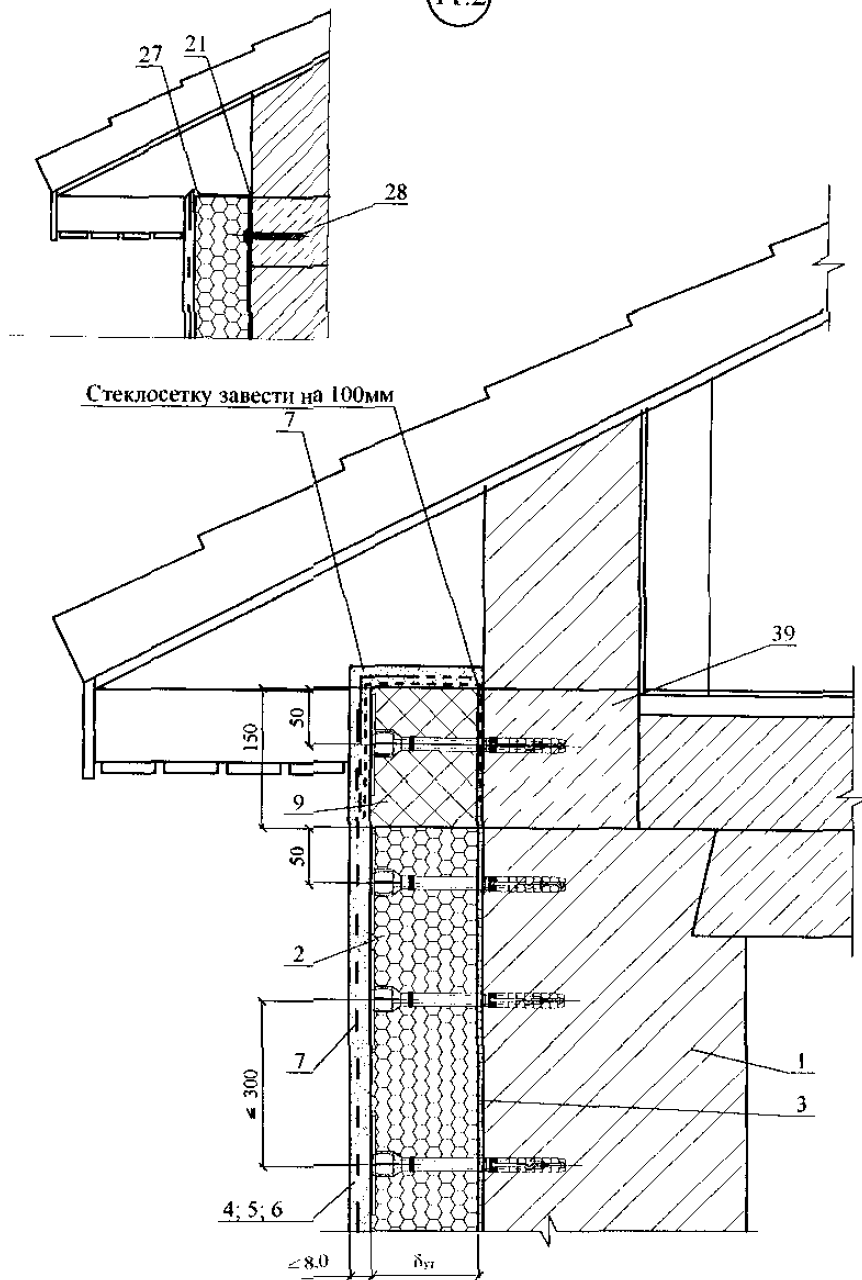
h - по проекту

Изм.	Кол. уч.	Лист	№ док.	Подпись	Дата

ООО "КНАУФ-ГИПС"

Вариант примыкания
с опорным профилем

11.2



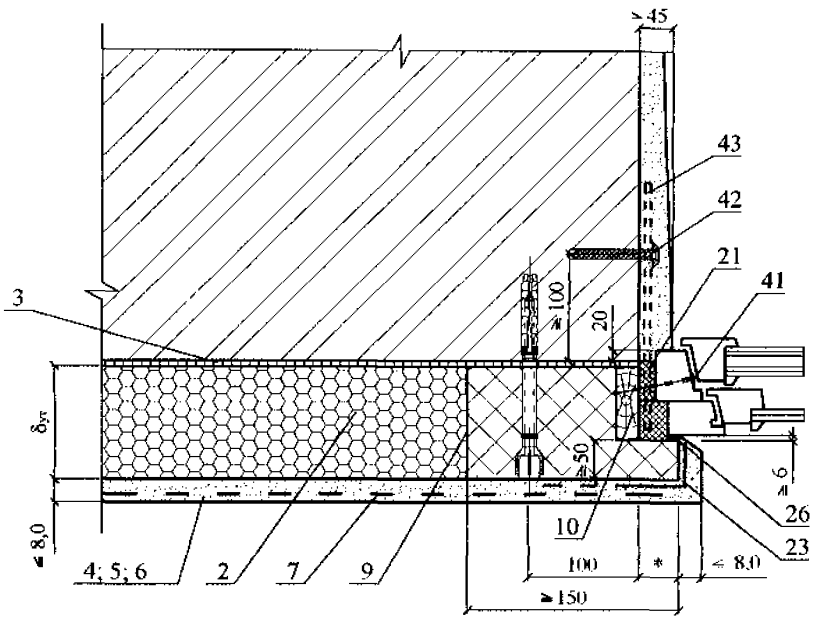
Изм.	Кол. уч.	Лист	№ док.	Подпись	Дата

ООО "КНАУФ-ГИПС"

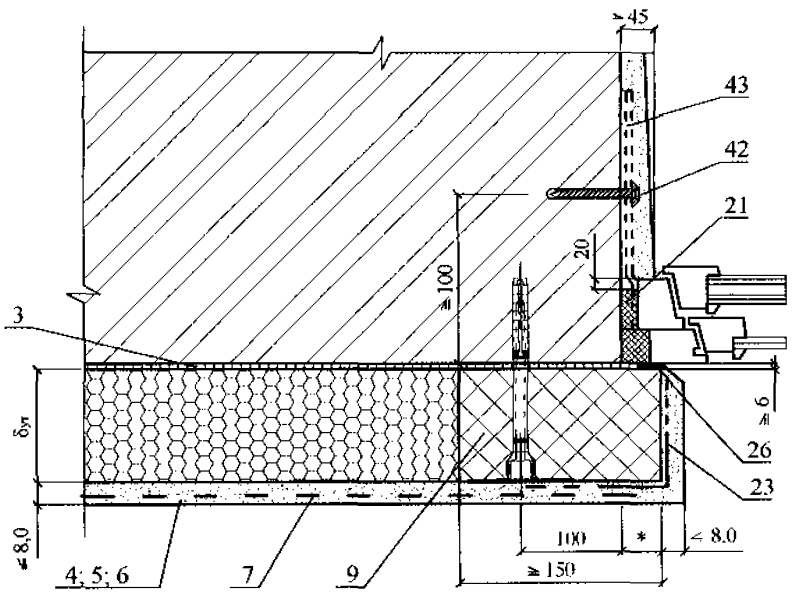
Лист

13

12.1



13.1

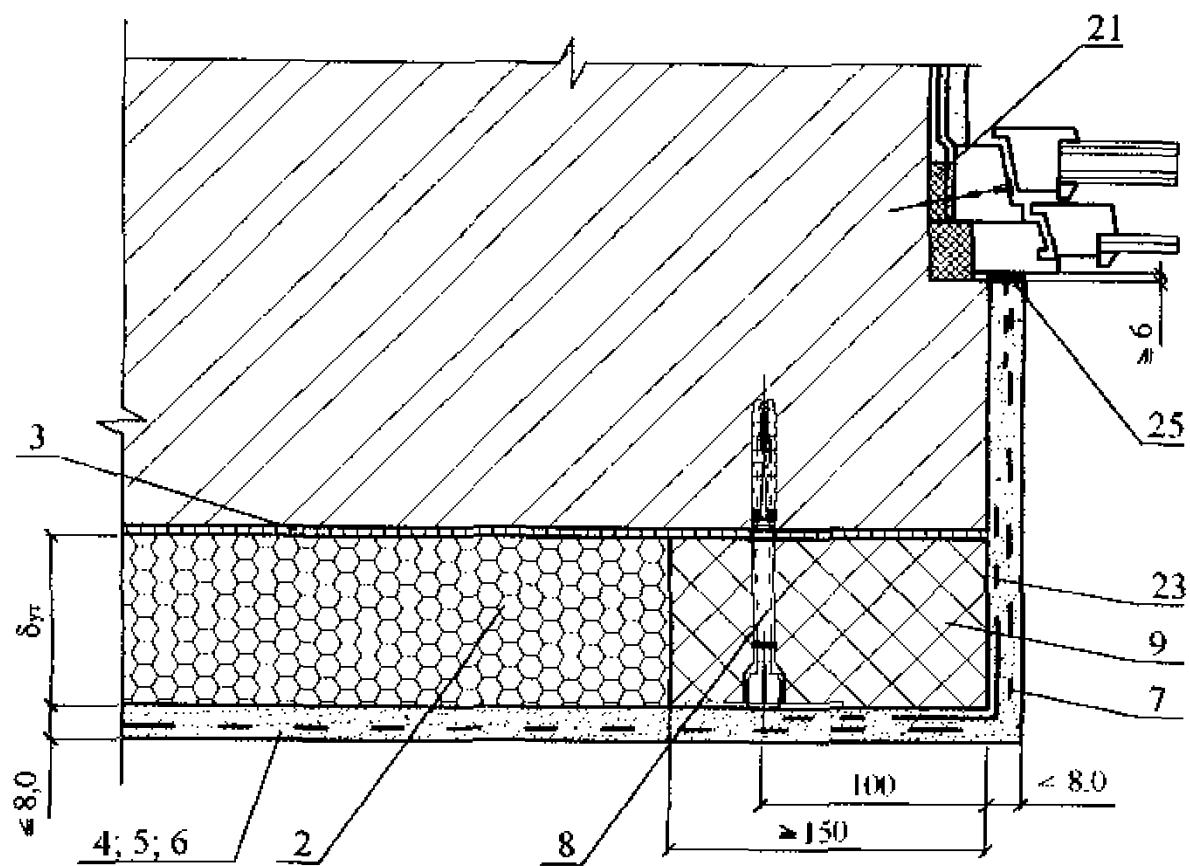


* - по проекту

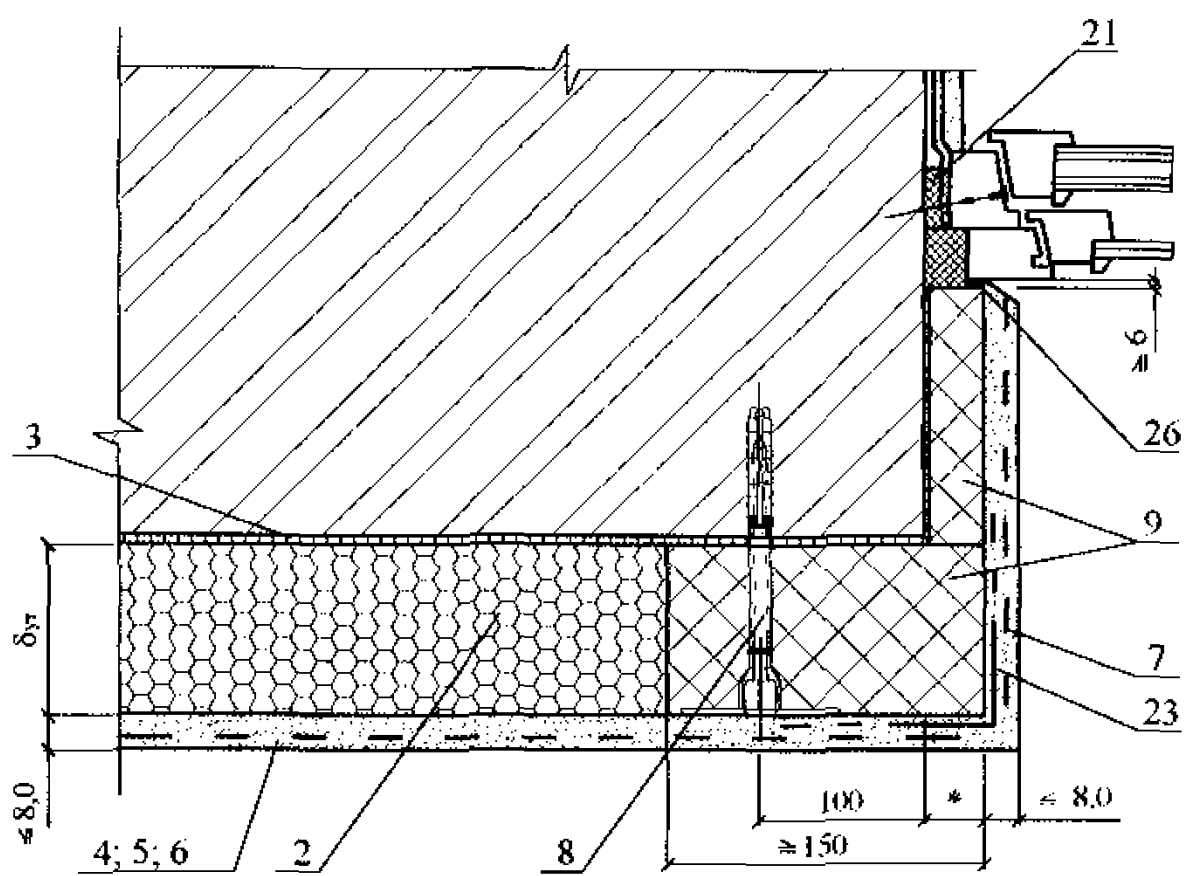
Изм.	Кол.уч.	Лист	№ док.	Подпись	Дата

ООО "КНАУФ-ГИПС"

12.2



13.2



* - по проекту

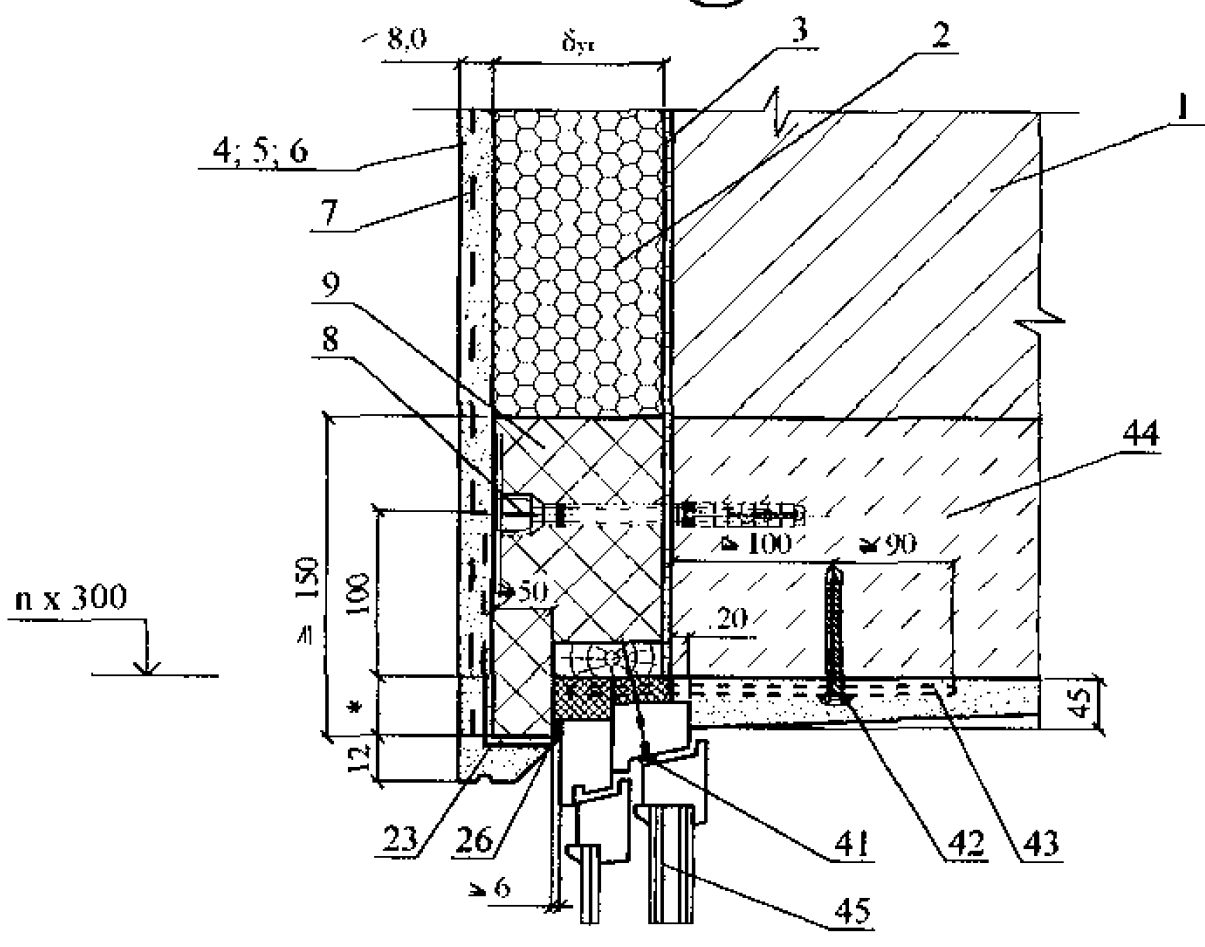
Изм.	Кол. уч.	Лист	№ док.	Подпись	Дата

ООО "КНАУФ-ГИПС"

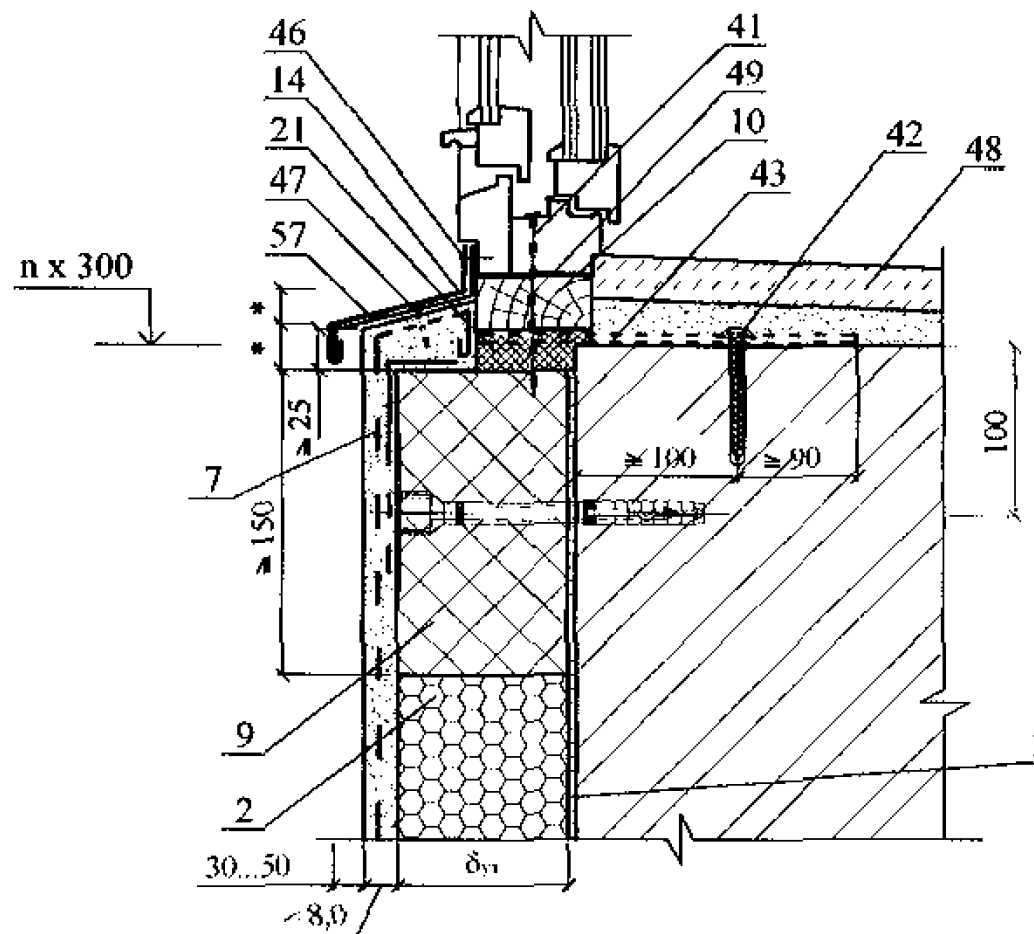
Лист

15

14.1

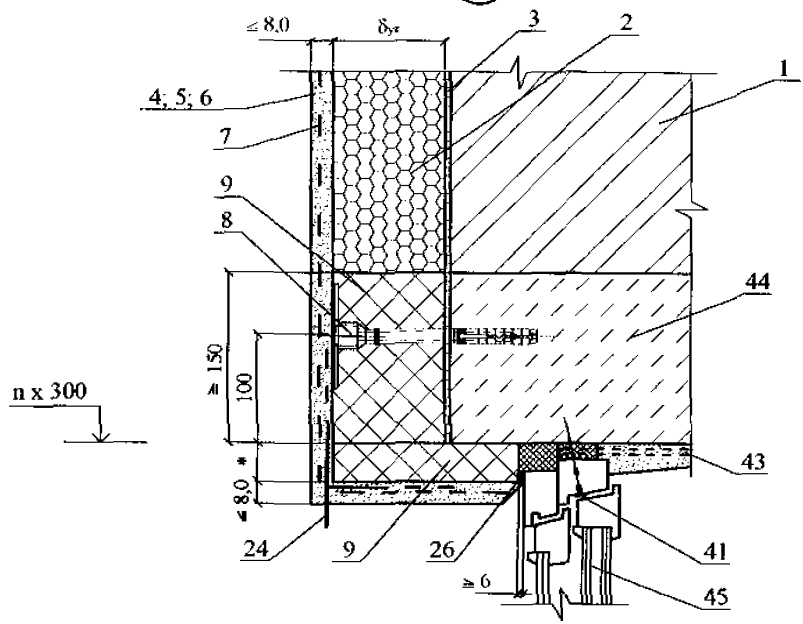


15.1

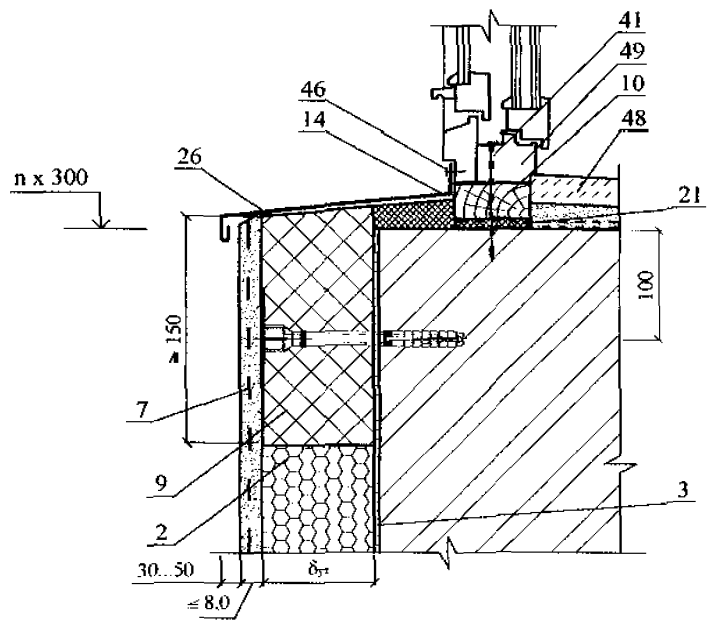


* - по проекту

14.2



15.2

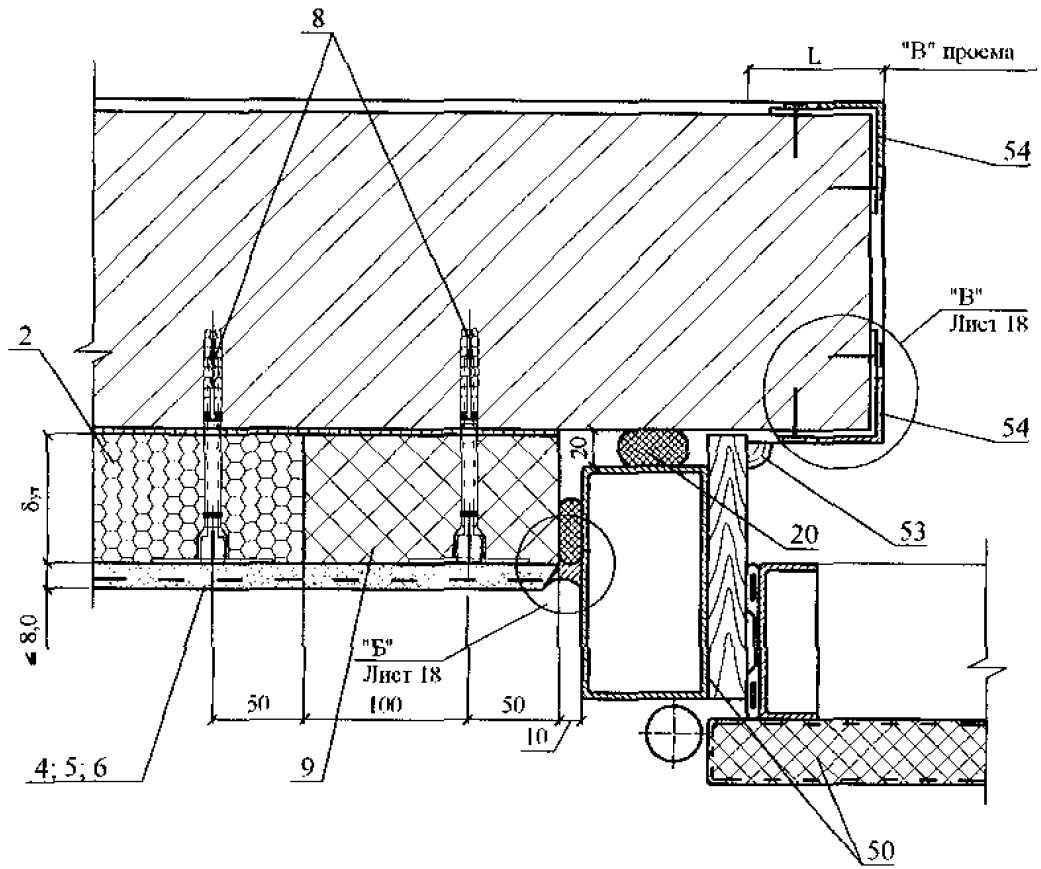


* - по проекту

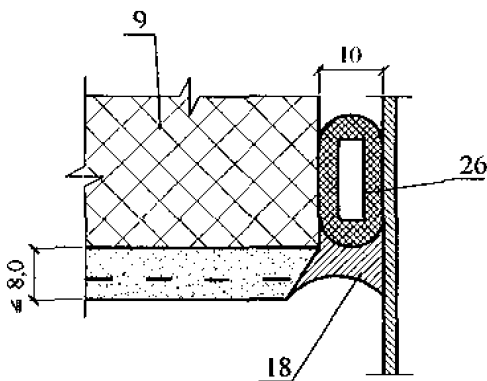
Изм.	Кол. уч.	Лист	№ док.	Подпись	Дата

ООО "КНАУФ-ГИПС"

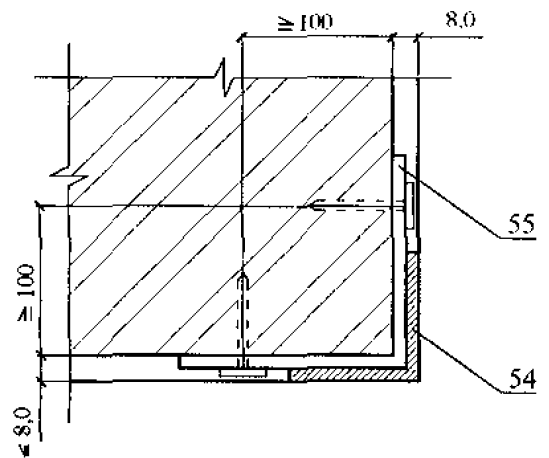
16



Б



В



L - по проекту

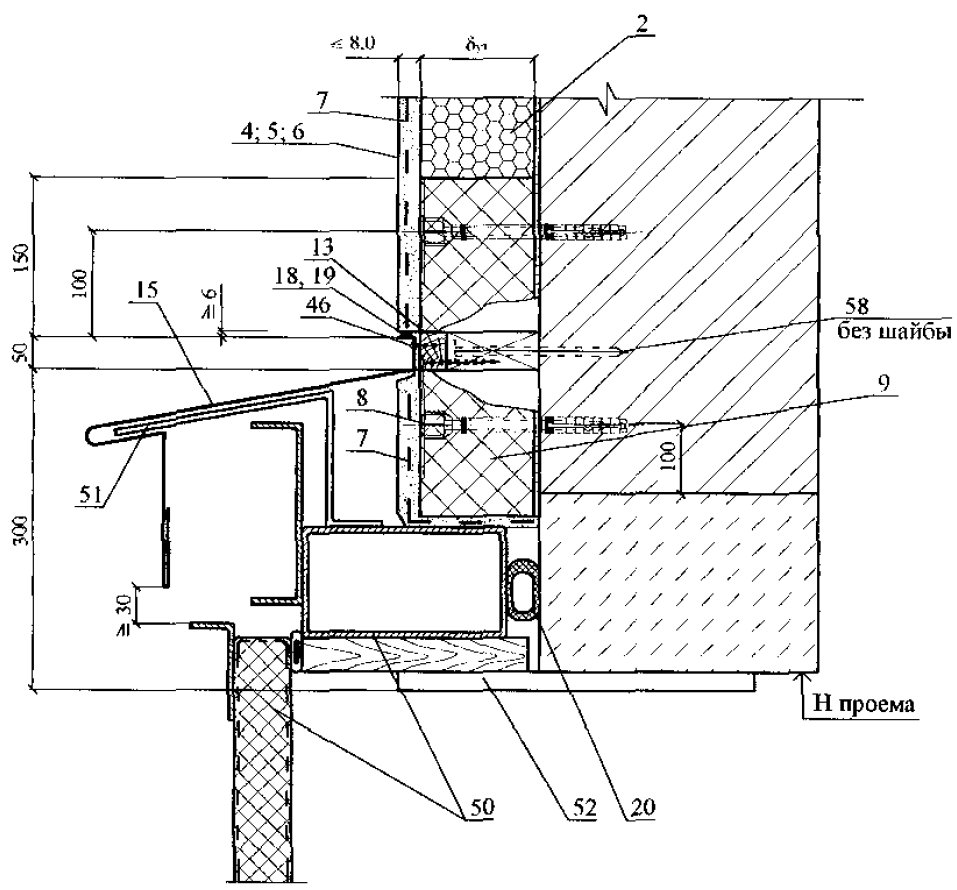
Изм.	Кол. уч.	Лист	№ док.	Подпись	Дата

ООО "КНАУФ-ГИПС"

Лист

18

17



ООО "КНАУФ-ГИПС"						Лист
						19
Изм.	Кол. ум.	Лист	№ док.	Подпись	Дата	

**Часть 2: Узлы системы "КНАУФ-Теплая стена" II с
теплоизоляцией из минераловатных плит**

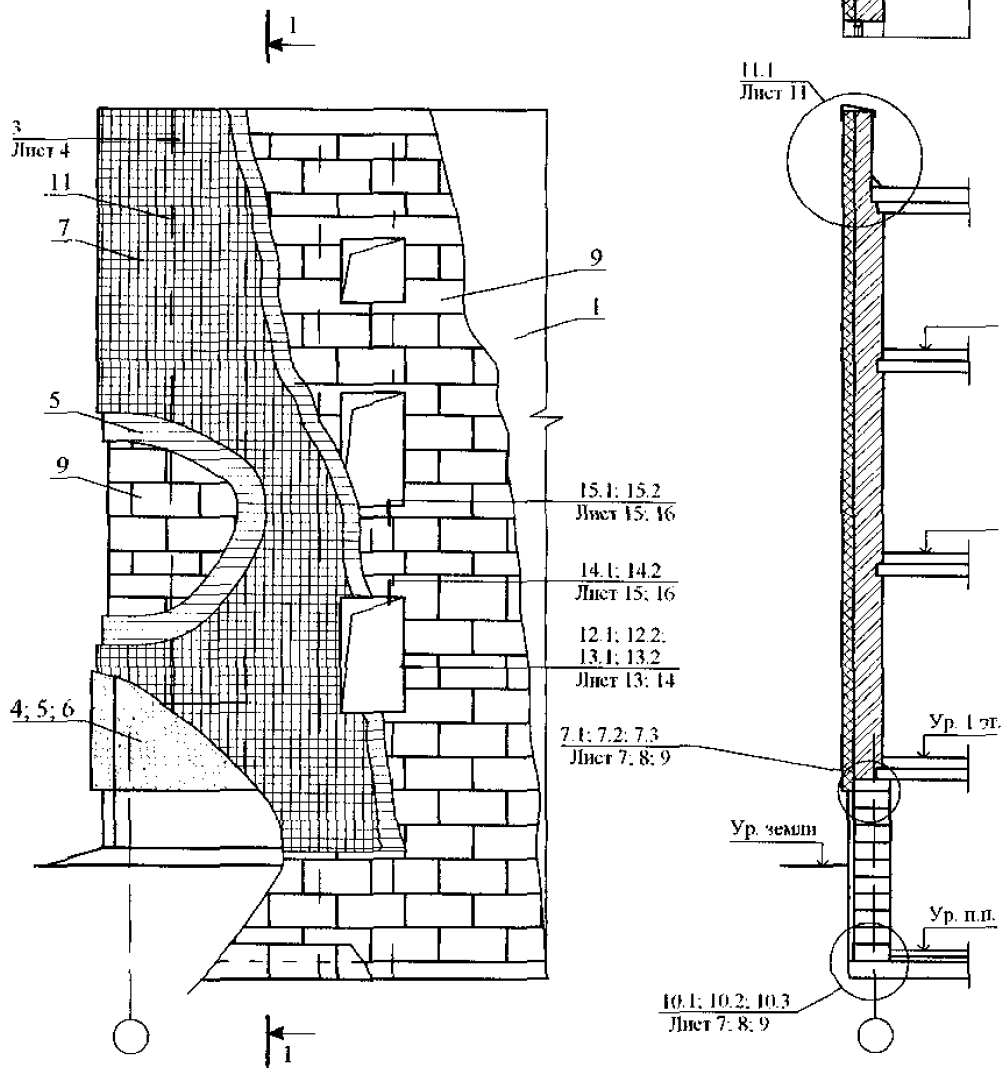
№ поз.	Наименование	№ поз.	Наименование
1	Стена (несущая часть)	19	Прокладка уплотняющая из пенорезины сечением 8x8 по ТУ 38-406316-87
2	Теплоизоляция из пенополистирольных плит	20	Прокладка пенополиэтиленовая уплотняющая марки Вилатерм-СМ Ø 30; 40 (трубчатая), ТУ 6-05-221-872-86
3	Клеевой слой из смеси КНАУФ-Севенер (ТУ 5745-025-04001508-2003)	21	Пена строительная
4	Базовый слой из смеси КНАУФ-Севенер (ТУ 5745-025-04001508-2003)	22	Профиль для деформационных швов
5	Грунтовка КНАУФ-Изогрунд (ТУ 5772-031-04001508-2004)	23	Усиливающий уголок со стеклосеткой
6	Декоративный слой из смеси КНАУФ Диамант (ТУ 5745-024-04001508-2003)	24	Профиль угловой с капельником
7	Армирующая сетка	25	Профиль для примыкания к оконному или дверному блоку
8	Дюбель для крепления теплоизоляции	26	Уплотнительная лента
9	Теплоизоляция из минераловатных плит	27	Опорный профиль
10	Доска, пропитанная антипиреном; пластина 6x40 с болтом Ø 10 и шагом 600 мм, но не менее 2 штук на проем	28	Дюбель для крепления цокольного опорного профиля, Ø 8 мм
11	Стык сеток внахлест 100 мм	29	Отмостка по проекту
12	Дополнительная сетка 300x500 на углах	30	Гидроизоляция
13	Рейка 40x50, закрепленная к пробкам 50x60 шурупами. Пробки закреплены к стене дюбелями без шайбы (см. дюбельный комплект)	31	Стены подвала
14	Оконный отлив	32	Пол подвала или 1-го этажа: - линолеум; - армированная стяжка – 30 мм; - плита теплоизоляции; - гидроизоляция; - бетонная подготовка марки В7,5 – 80 мм.
15	Защитный козырек ворот		
16	Защитный козырек		
17	Костыль защитного козырька	33	Перекрытие подвала
18	Мастика	34	Гидроизоляция из цементно-песчаного раствора

ООО "КНАУФ-ГИПС"						Лист
Изм.	Кол.уч.	Лист	№ док.	Подпись	Дата	1

№ поз.	Наименование	№ поз.	Наименование
35	Щебень	47	Дюбель из полиамида ТУ 36-941-79
36	Труба дренажная	48	Подоконник по проекту
37	Бортовой камень	49	Прокладка уплотнительная
38	Крупный песок	50	Рама и полотно распашных складчатых ворот серии 1.435-28
39	Термовставка из ячеистобетонных блоков по ГОСТ 21520-89	51	Костыль МС-1 с шагом 700 мм, см. в серии ворот
40	Фартук из оцинкованной стали	52	Стальная планка для крепления рамы ворот, см. в серии ворот
41	Гвоздь Ø 6 через деревянную прокладку с шагом 600 мм, но не менее 2 шт. на проем	53	Наличник деревянный
42	Дюбель Ø 6 или 8 мм	54	Обрамляющий уголок 50x4
43	Пластина, заранее скрепленная с окном шурупами	55	Полоса 4x40, крепить к стене дюбелями
44	Железобетонная перемычка	56	Антисептированная доска
45	Окно деревянное	57	Костыль оконного отлива
46	Шуруп ГОСТ 1144-80	58	Дюбельный гвоздь

						ООО "КНАУФ-ГИПС"	Лист
Изм.	Кол.уч.	Лист	№ док.	Подпись	Дата		2

СХЕМА № 1. Расположение плит утеплителя, сетки и штукатурки



Изм.	Кол. уч.	Лист	Мас. док.	Подпись	Дата

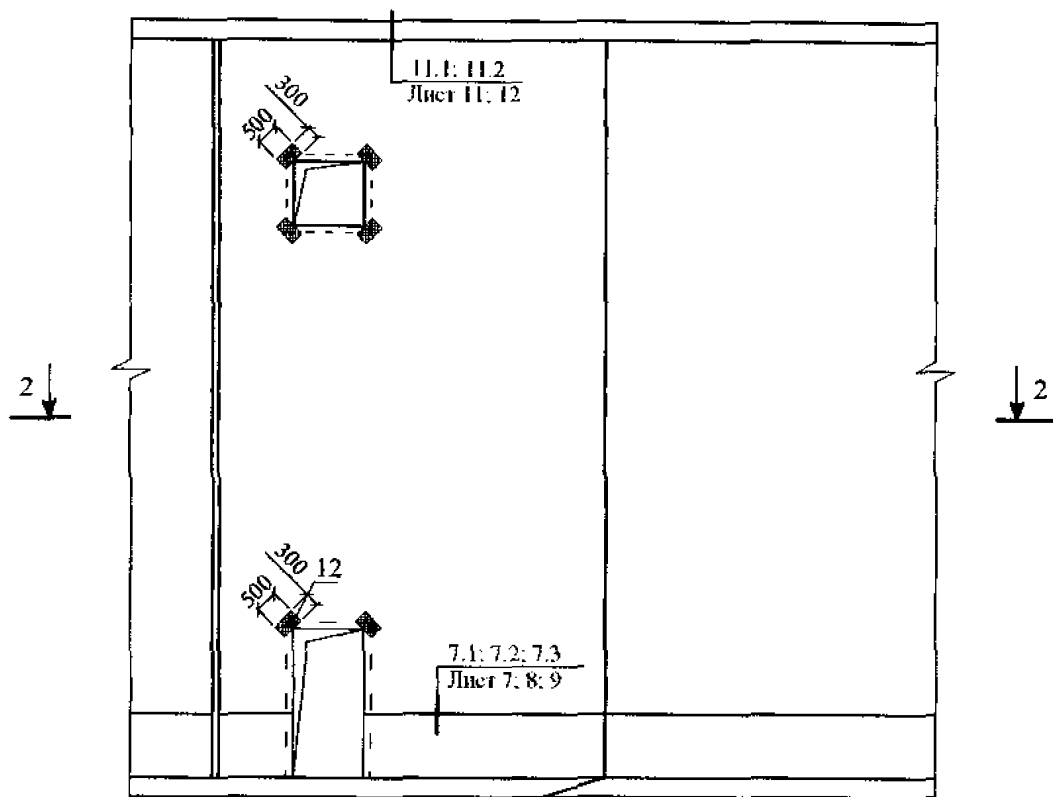
ООО "КНАУФ-ГИПС"

"КНАУФ-Теплая стена" II
 Новое строительство и реконструкция
 Теплоизоляция из минераловатных плит
 Схемы 1-3
 Узлы 3-17

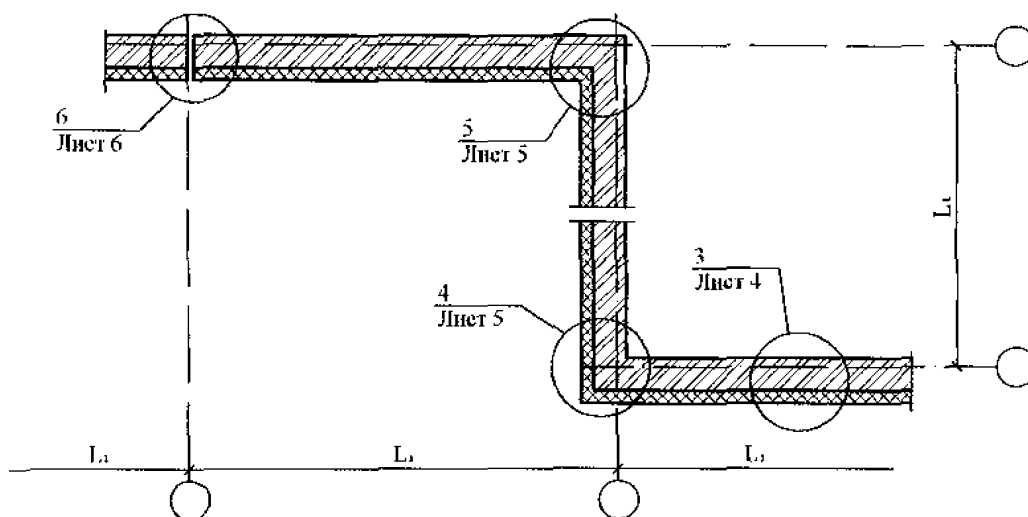
Страна	Лист	Листов
МП	1	18



СХЕМА № 2.

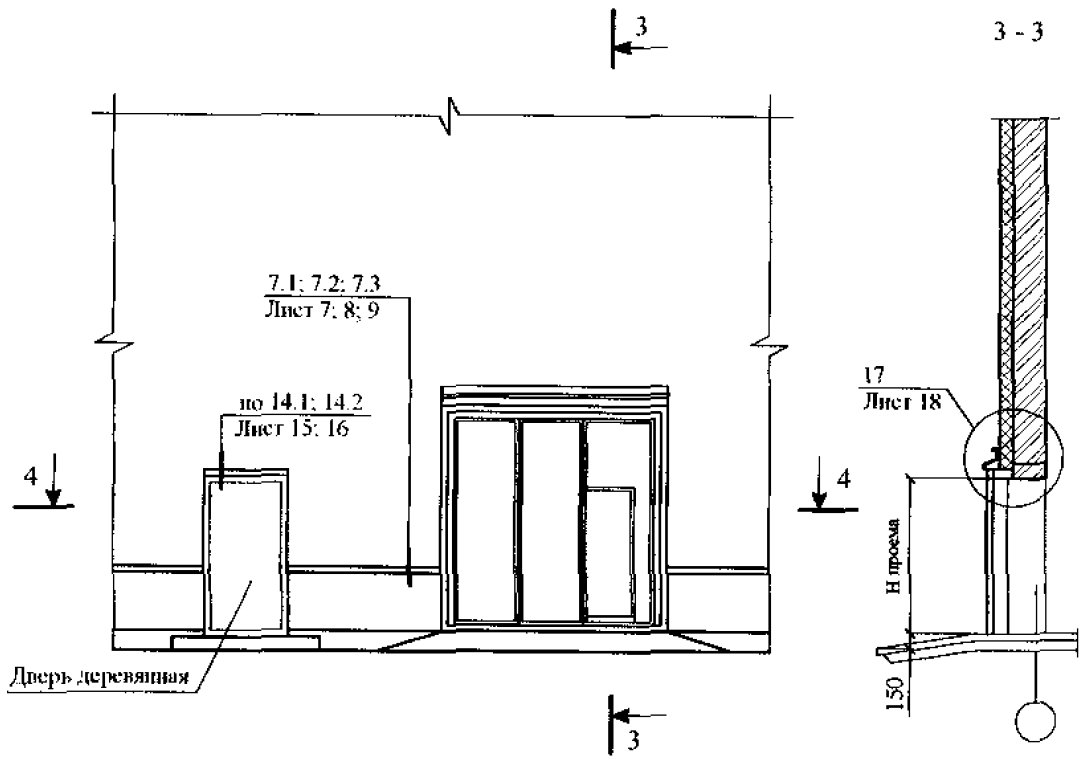


2 - 2

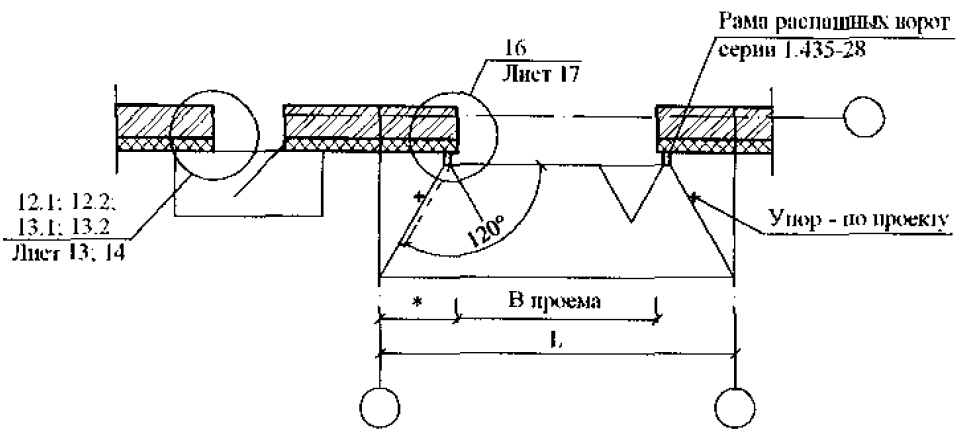


						ООО "КНАУФ-ГИПС"	Лист 2
Изм.	Кол. упр.	Лист	№ док.	Подпись	Дата		

СХЕМА № 3

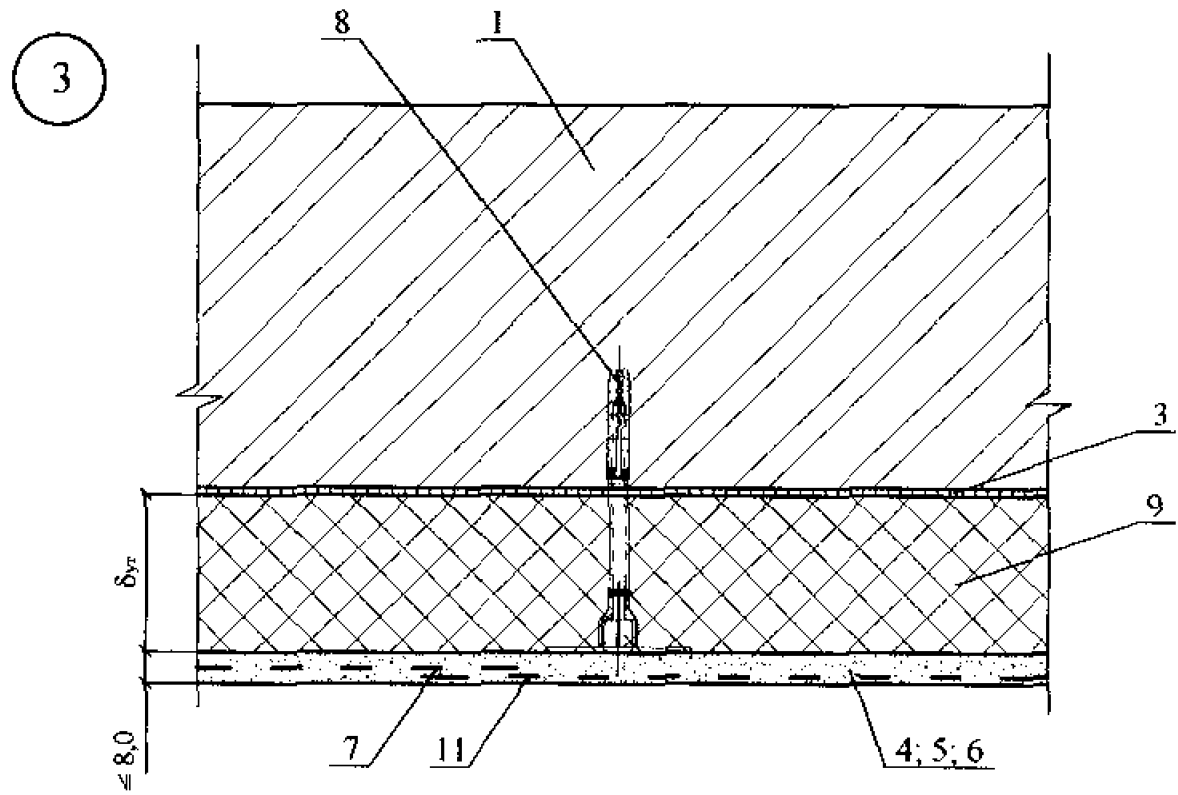


4 - 4



* - по проекту

						ООО "КНАУФ-ГИПС"	Лист
Изм.	Кол. уч.	Лист	№ док.	Подпись	Дата		3



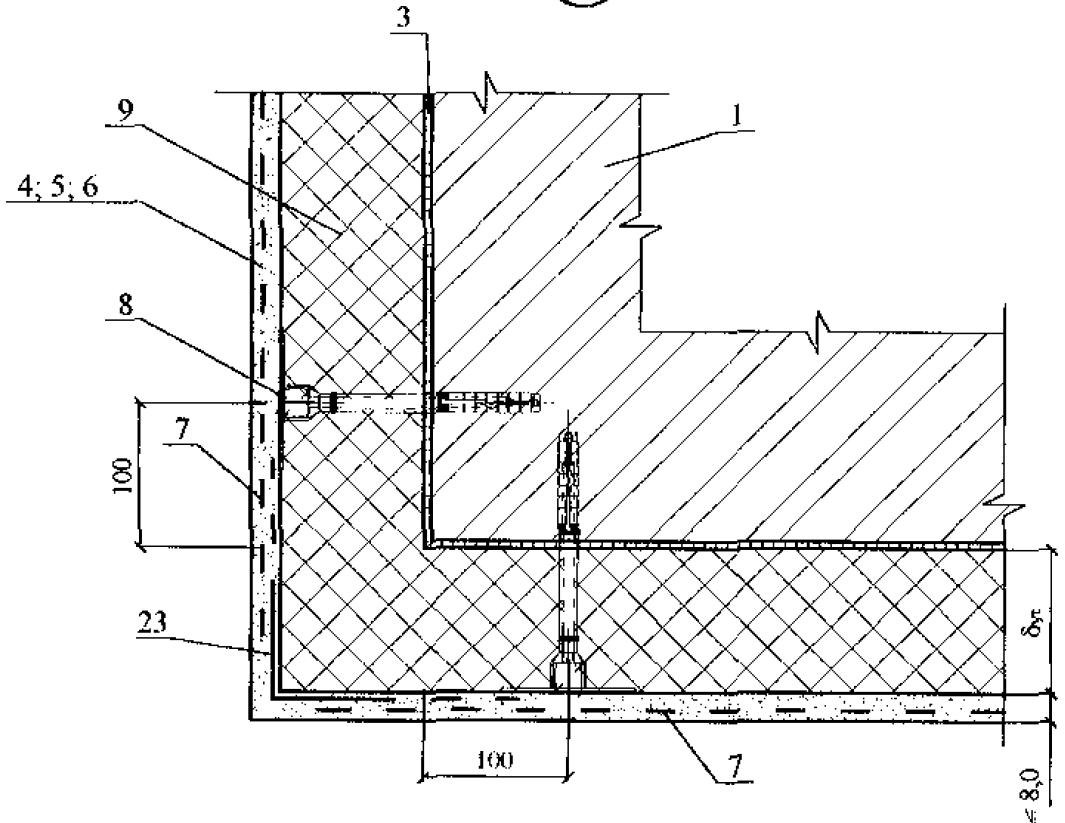
Имя	Кол. уч.	Лист	№ док.	Подпись	Дата

ООО "КНАУФ-ГИПС"

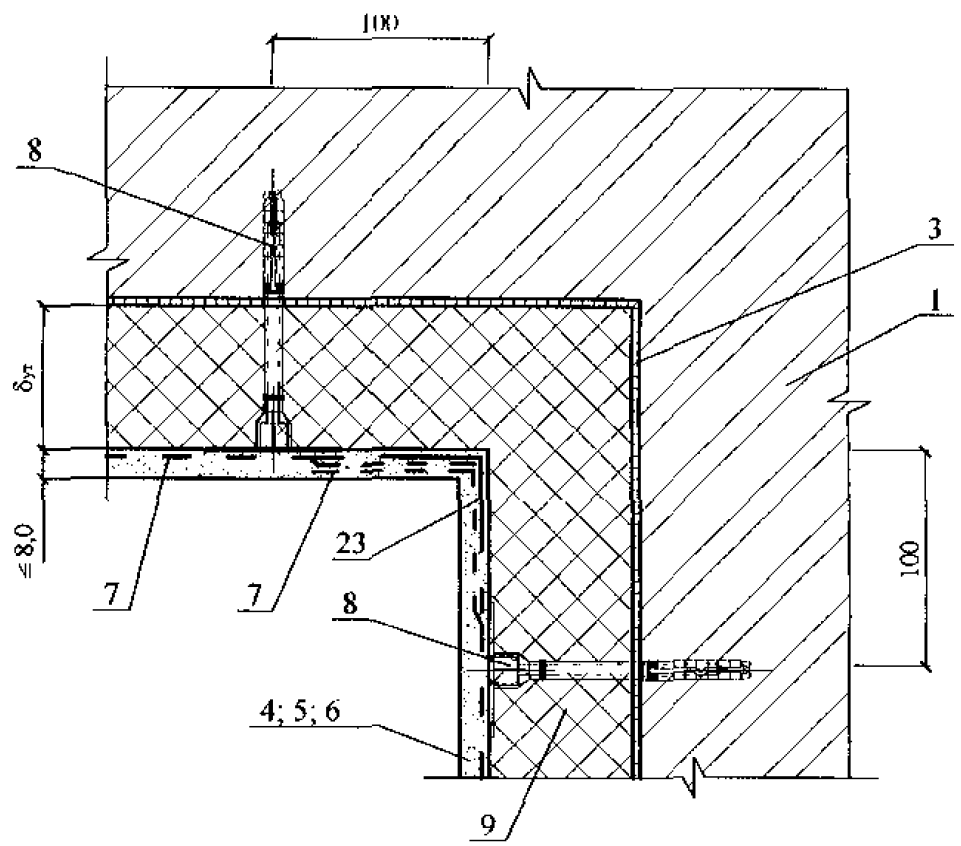
Лист

4

4



5

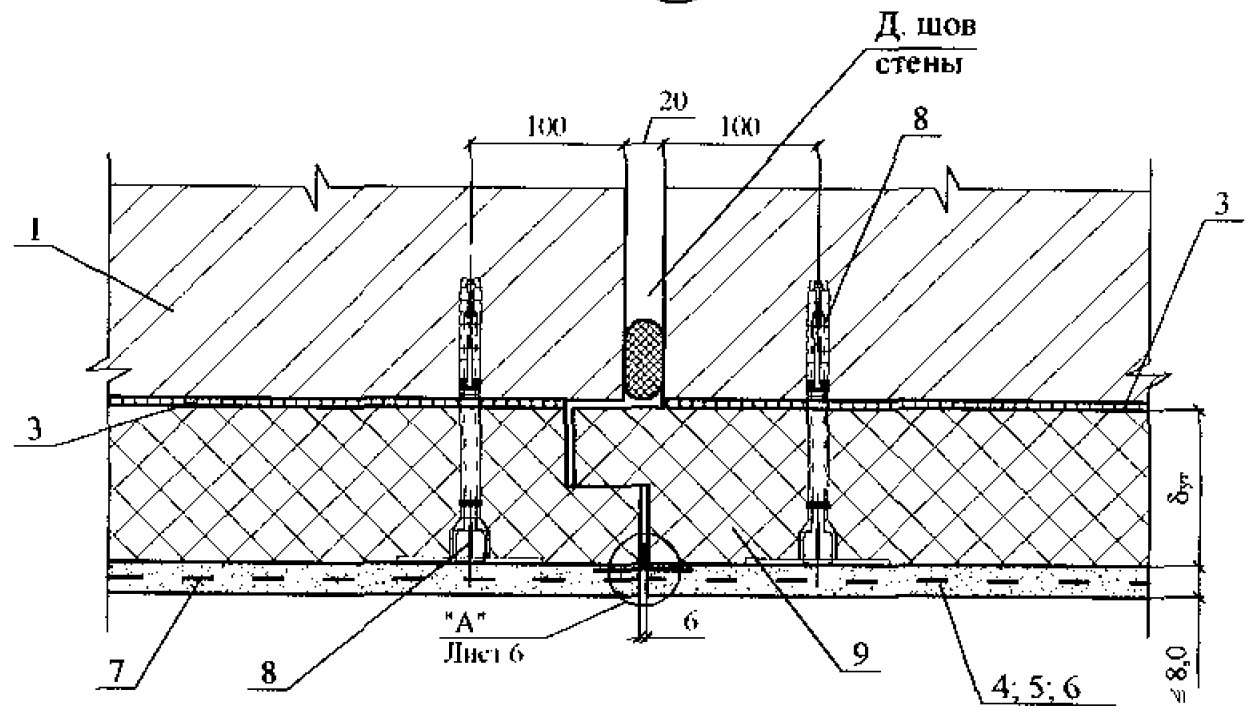


Изм.	Кол. уѣ.	Лист	№ док.	Подпись	Дата

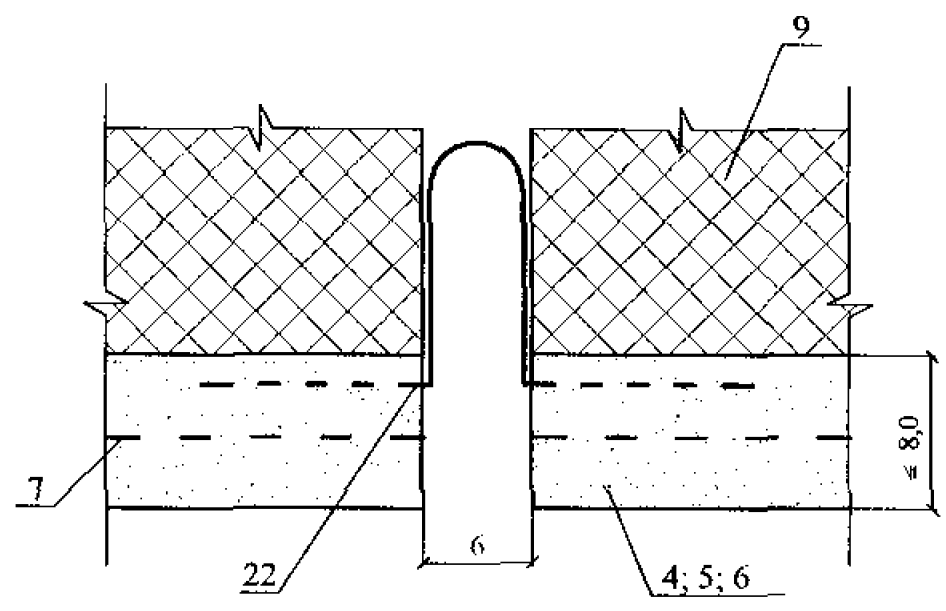
ООО "КНАУФ-ГИПС"

Лист
5

6

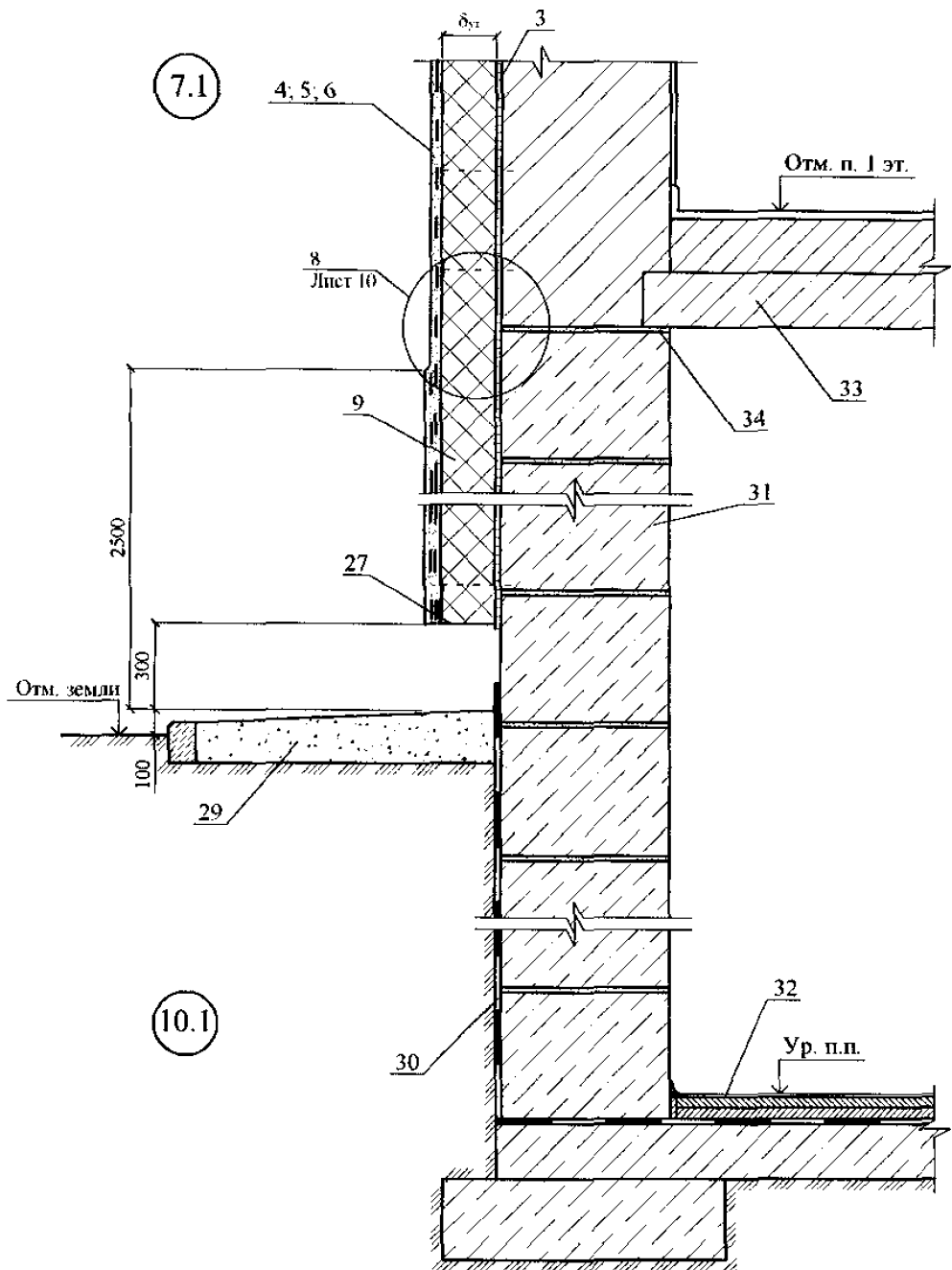


А



					ООО "КНАУФ-ГИПС"		Лист
							6
Изм.	Кол. уч.	Лист	№ док.	Подпись	Дата		

Вариант с поверхностным сбросом дождевой воды



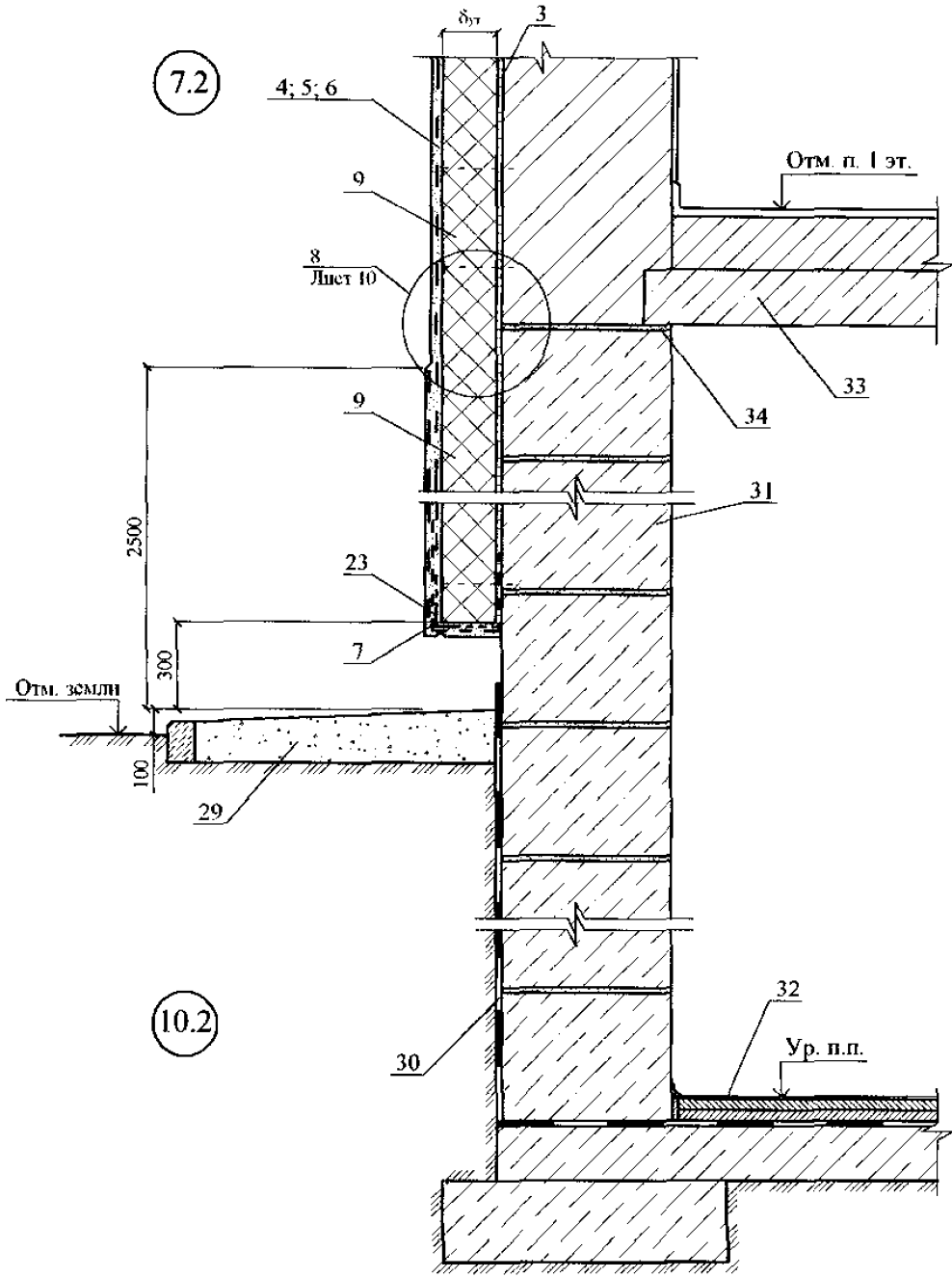
Изм.	Код. ум.	Лист	№ док.	Подпись	Дата

ООО "КНАУФ-ГИПС"

Лист

7

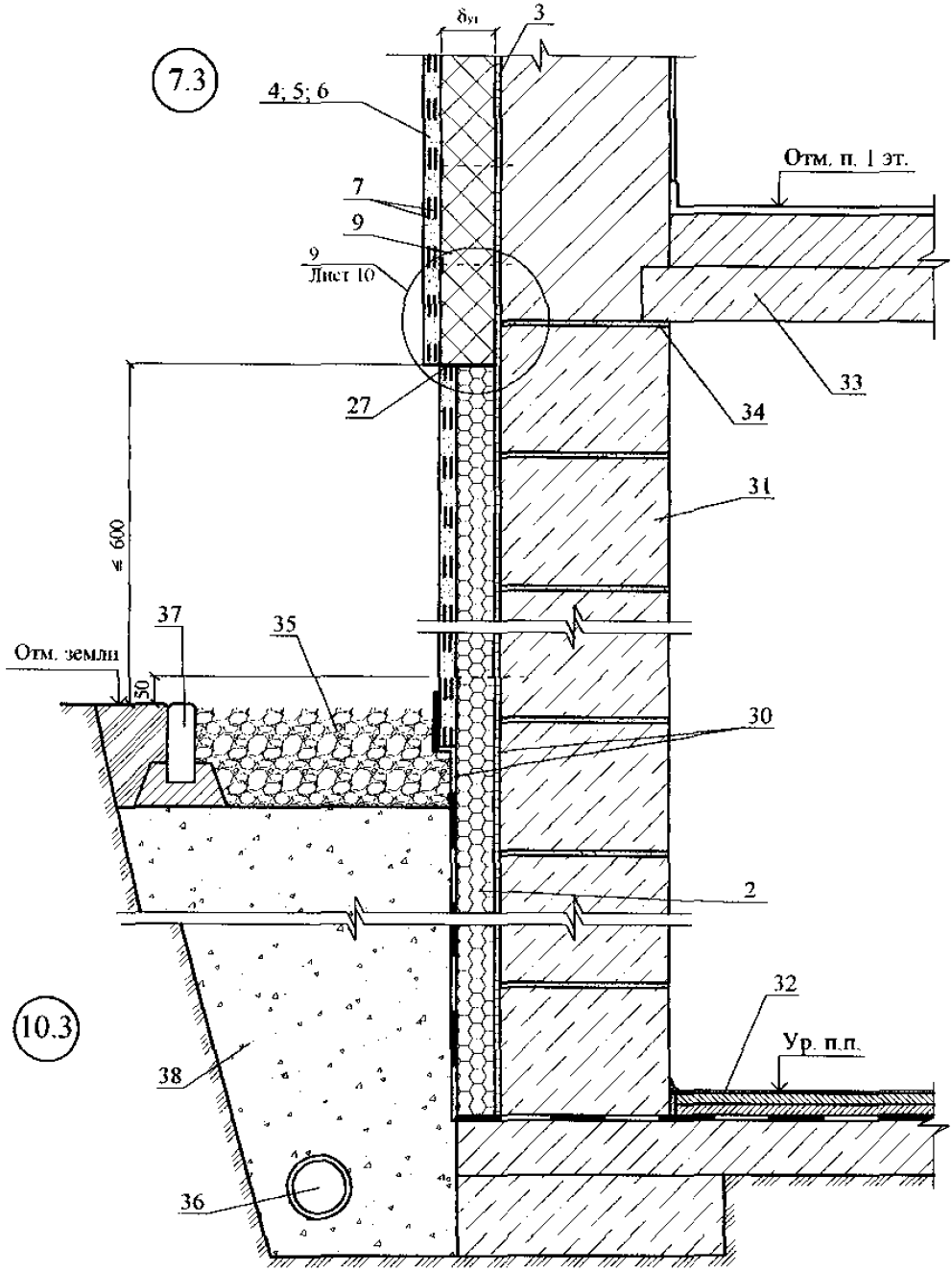
Вариант с поверхностным сбросом дождевой воды



Изм.	Кол. Уч.	Лист	№ док.	Подпись	Дата

ООО "КНАУФ-ГИПС"

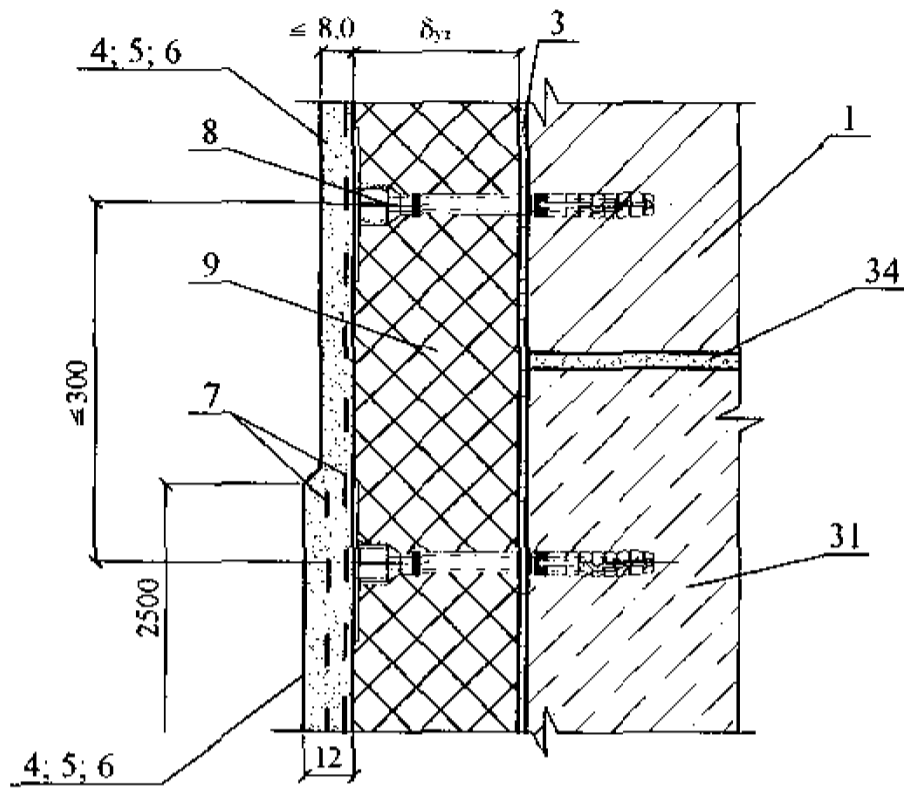
Вариант с дренажем



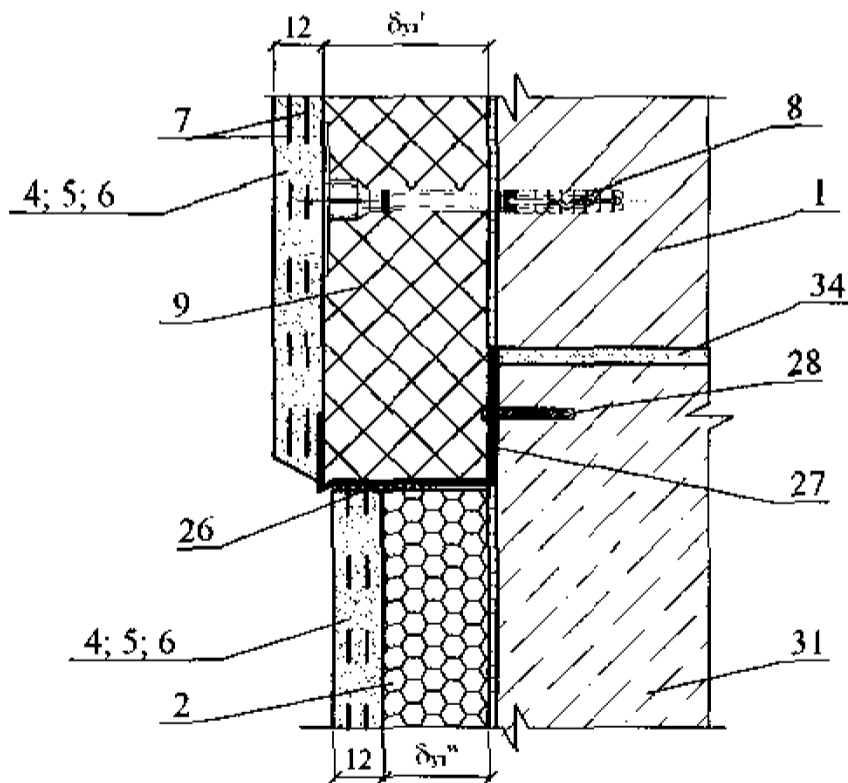
Изм.	Кол. уч.	Лист	№ док.	Подпись	Дата

ООО "КНАУФ-ГИПС"

8



9



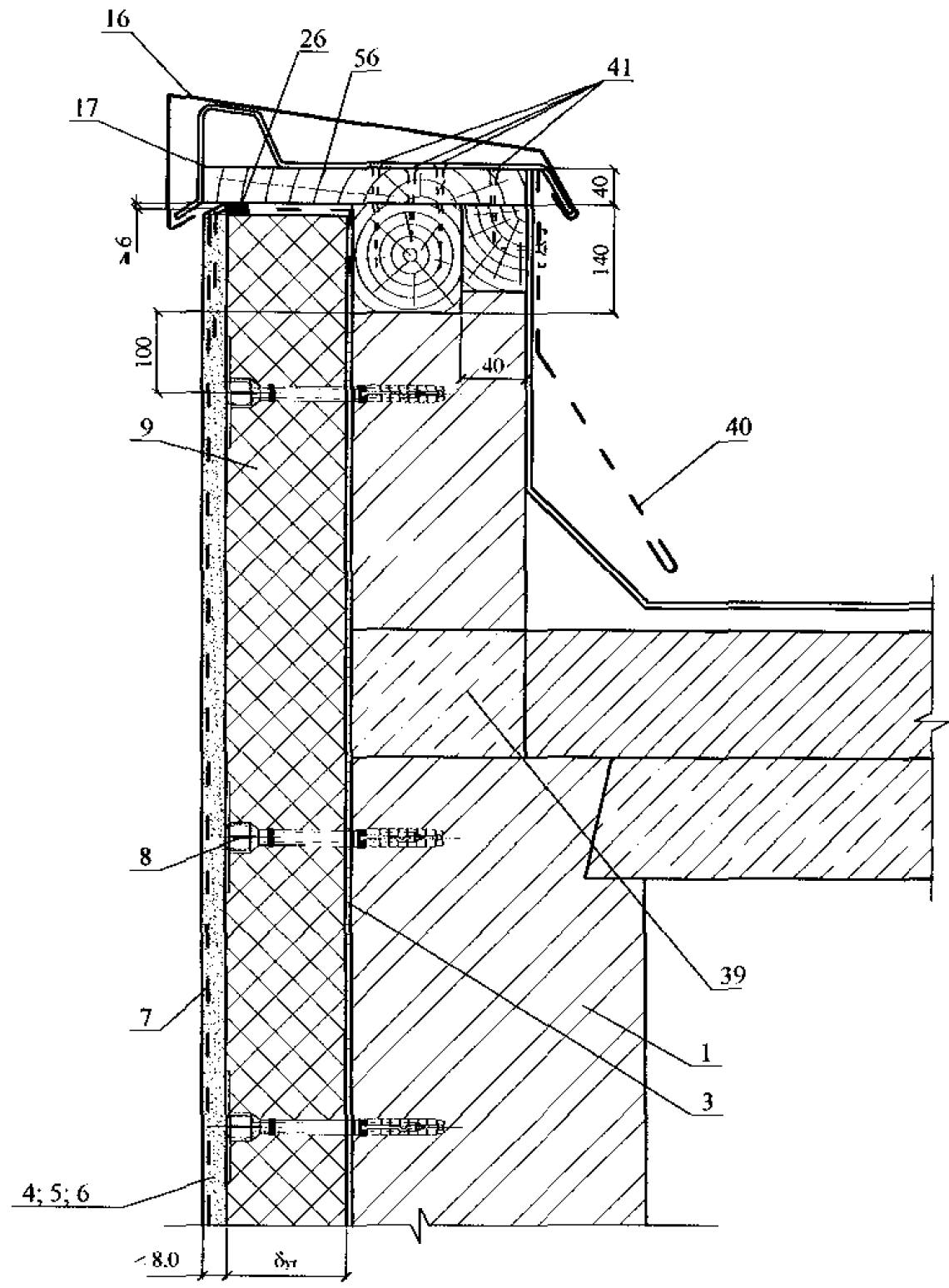
Изм	Кол. уч.	Лист	№ док.	Подпись	Дата

ООО "КНАУФ-ГИПС"

Лист

10

11.1

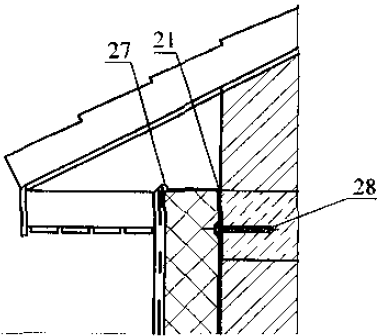


Изм.	Кол.уч.	Лист	№ док.	Подпись	Дата

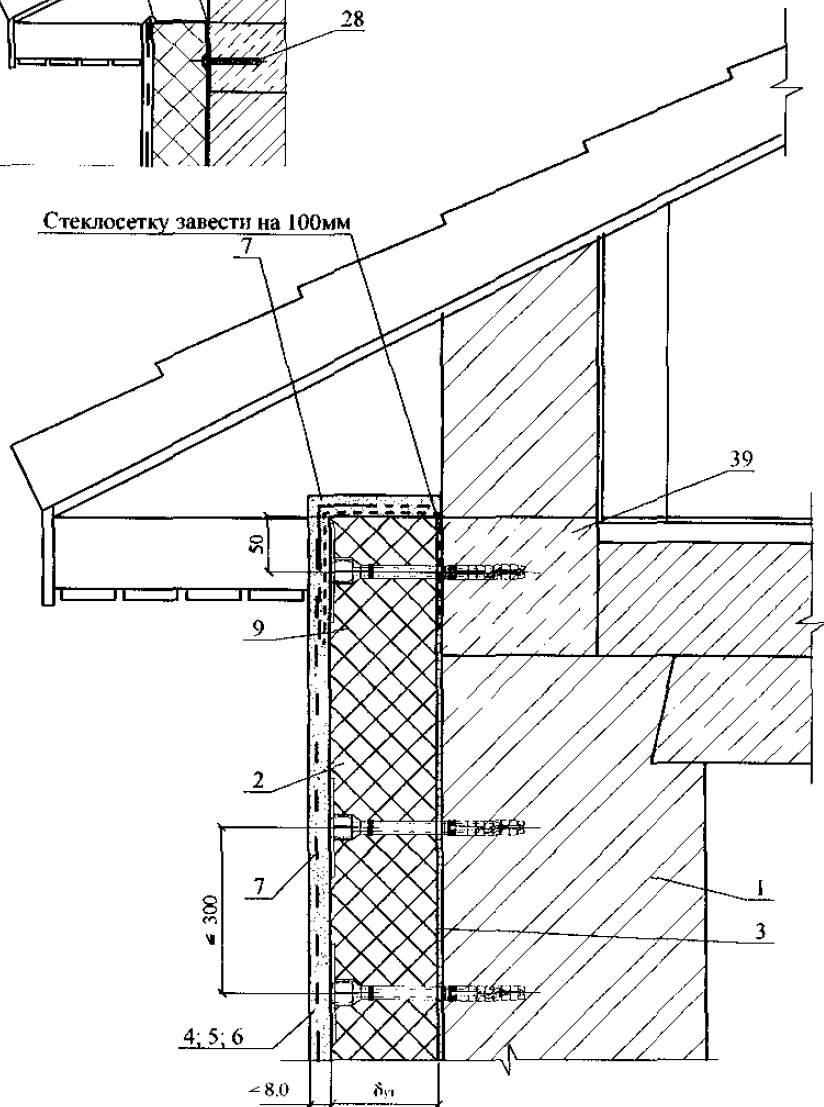
ООО "КНАУФ-ГИПС"

Вариант примыкания
с опорным профилем

11.2



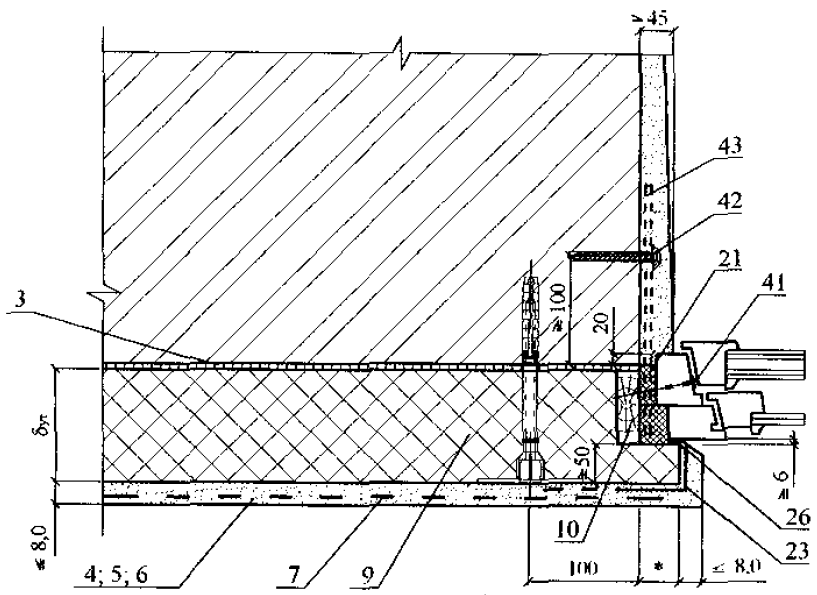
Стеклосетку завести на 100мм



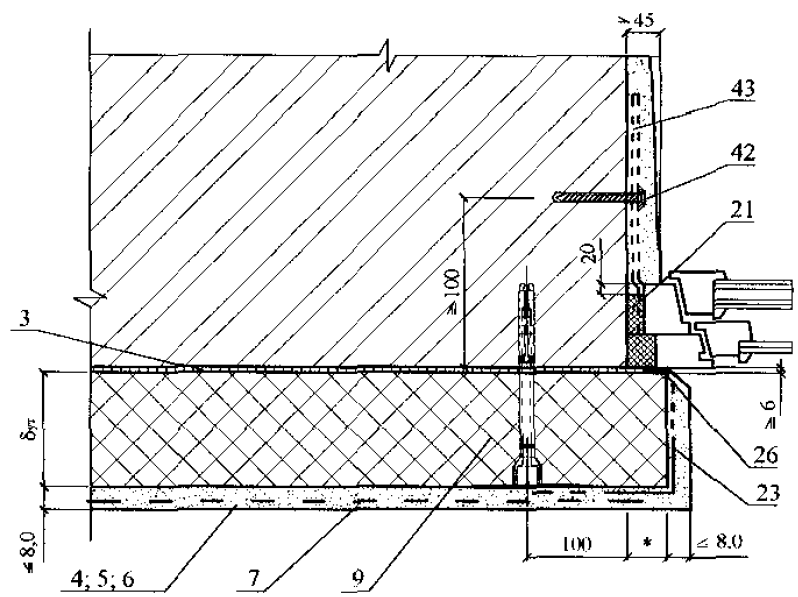
Изм.	Кол. уч.	Лист	№ док.	Подпись	Дата

ООО "КНАУФ-ГИПС"

12.1



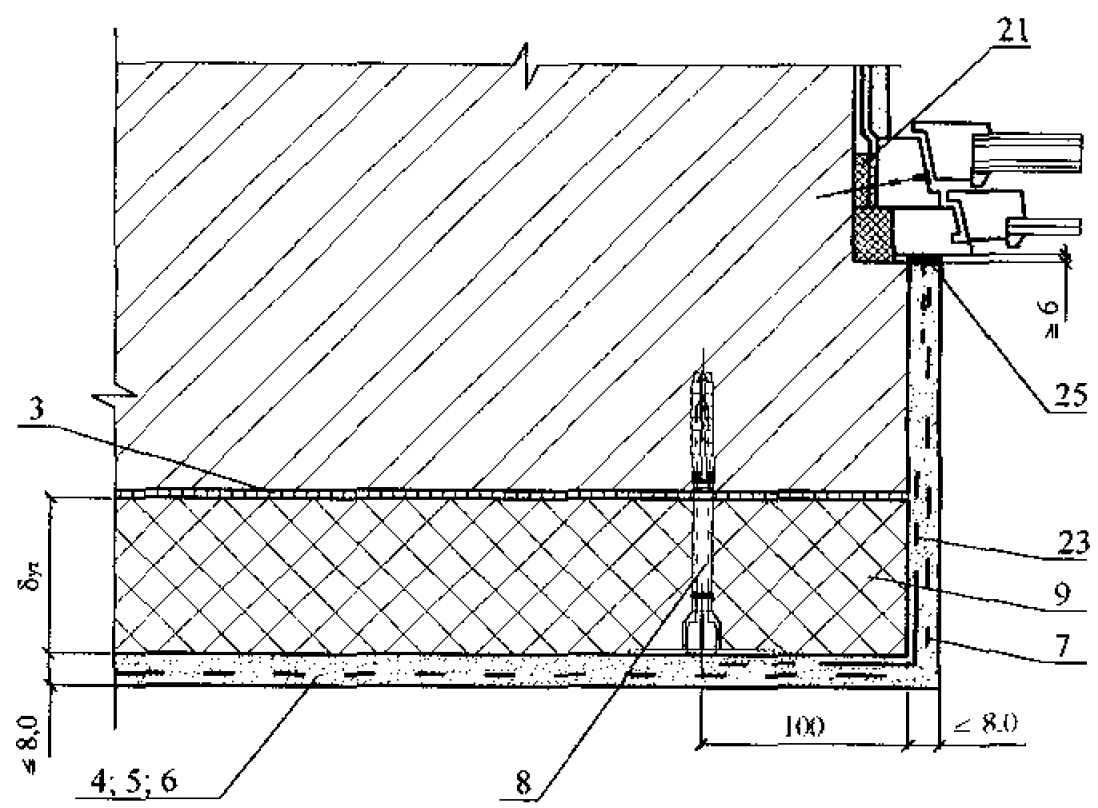
13.1



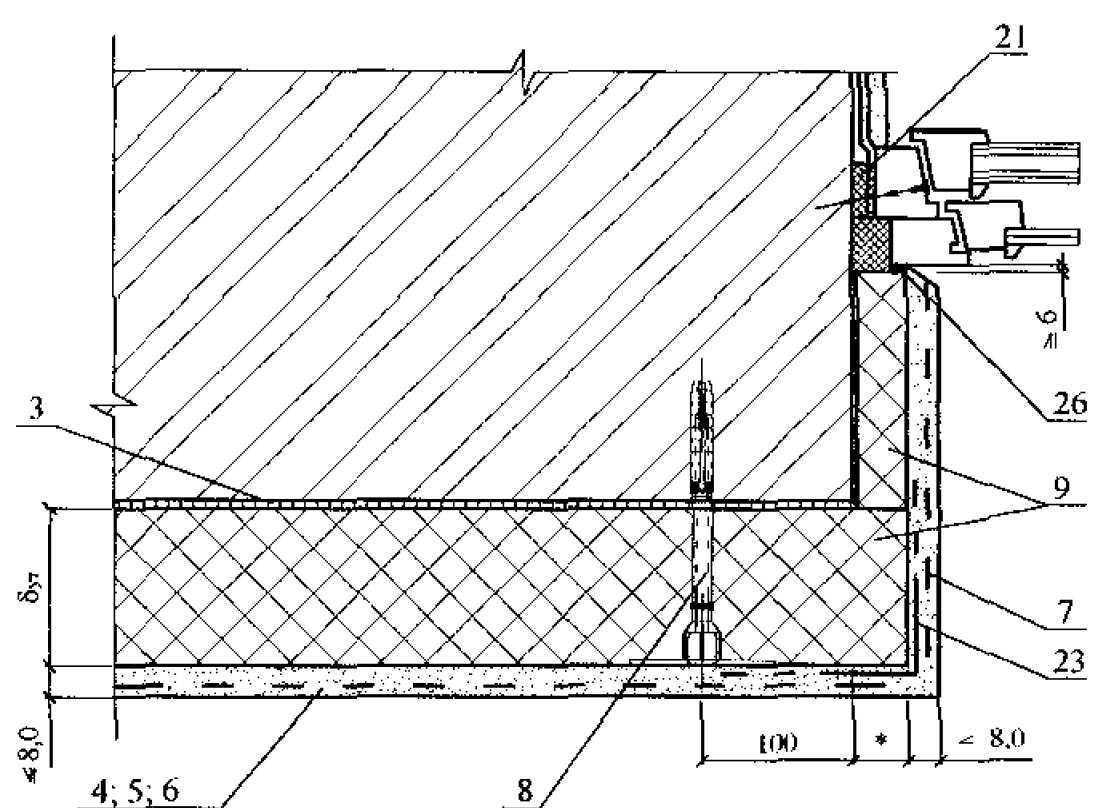
* - по проекту

						ООО "КНАУФ-ГИПС"	Лист 13
Изм.	Кол.уч.	Лист	Модок.	Подпись	Дата		

12.2

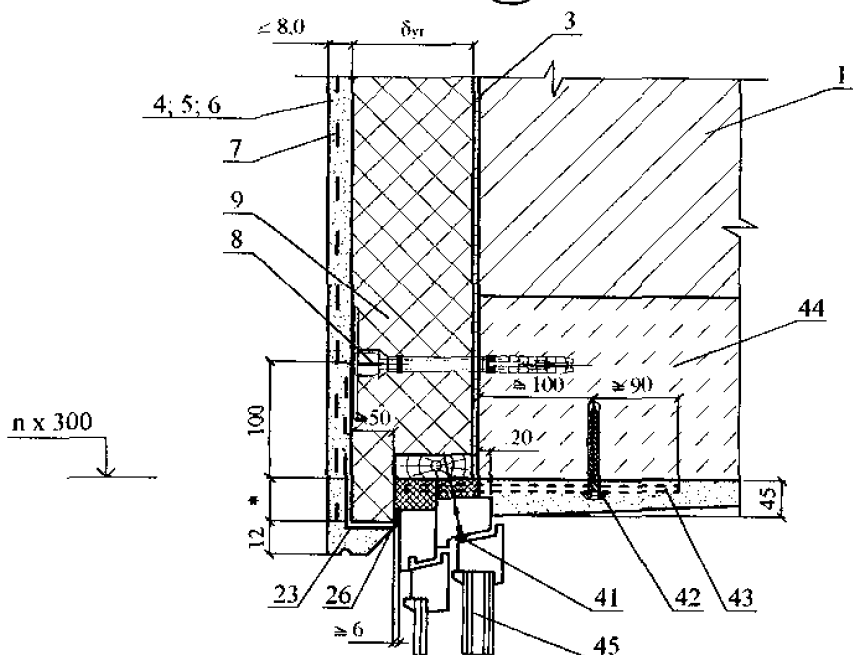


13.2

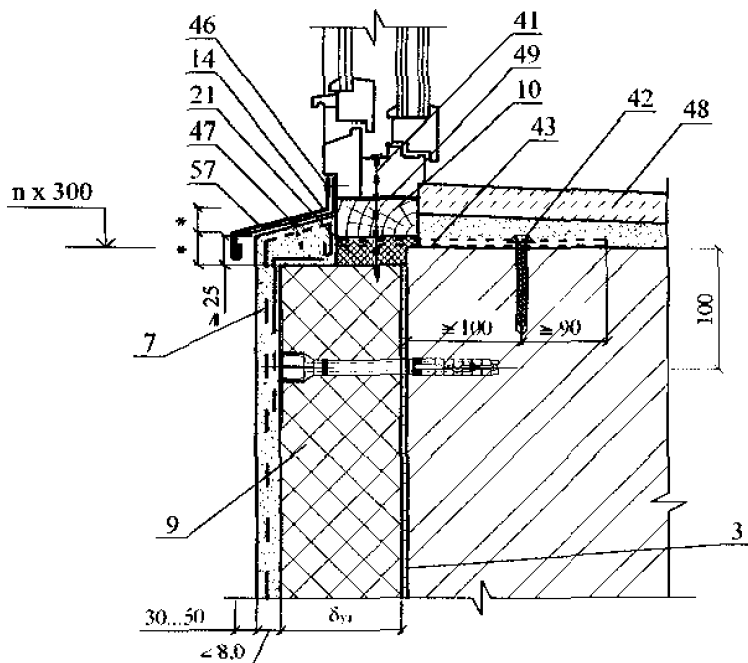


* - по проекту

14.1



15.1



* - по проекту

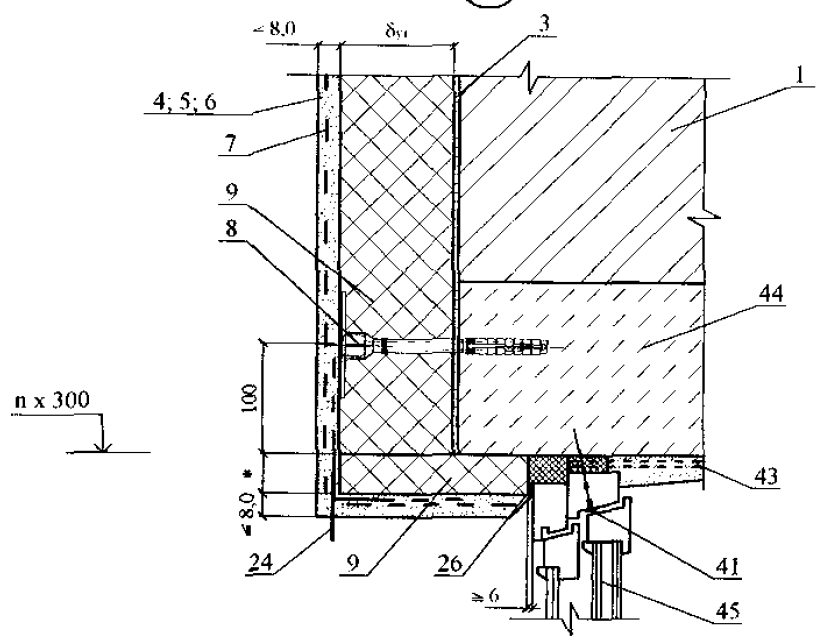
Изм.	Кол. уч.	Лист	№ док.	Подпись	Дата

ООО "КНАУФ-ГИПС"

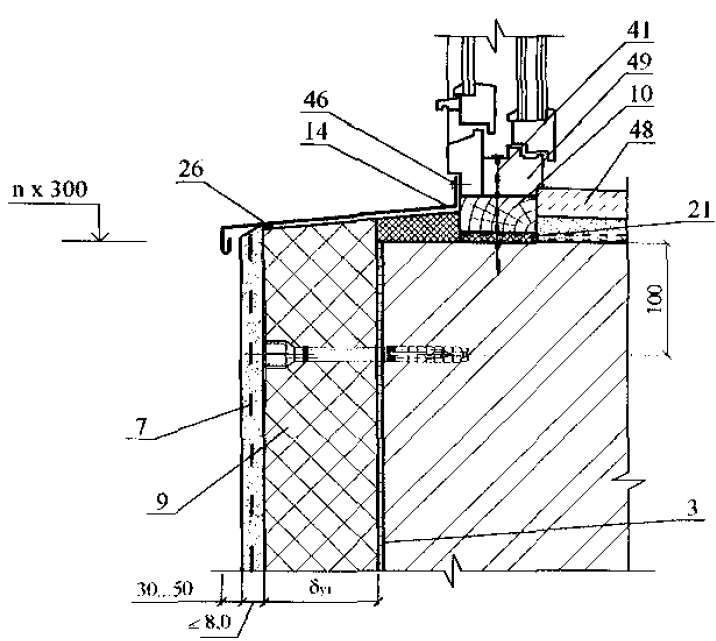
Лист

15

14.2



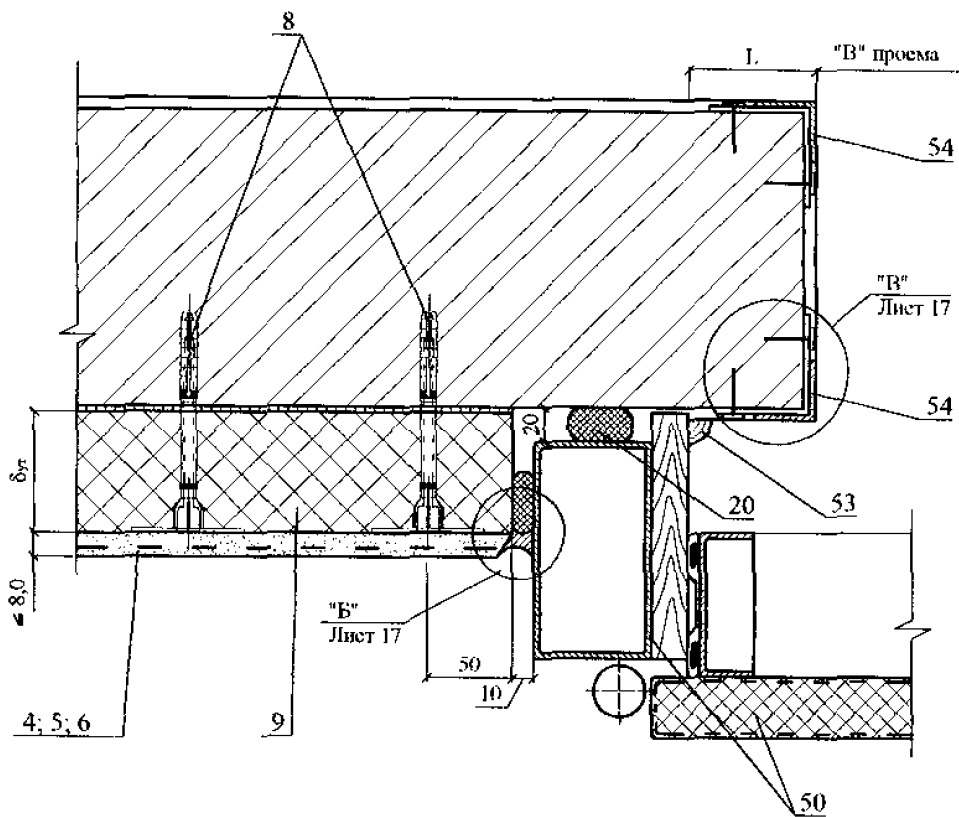
15.2



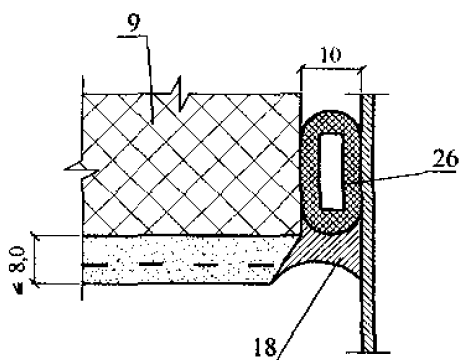
* - по проекту

						ООО "КНАУФ-ГИПС"	Лист 16
Изм.	Кол. уч.	Лист	Ж. док.	Подпись	Дата		

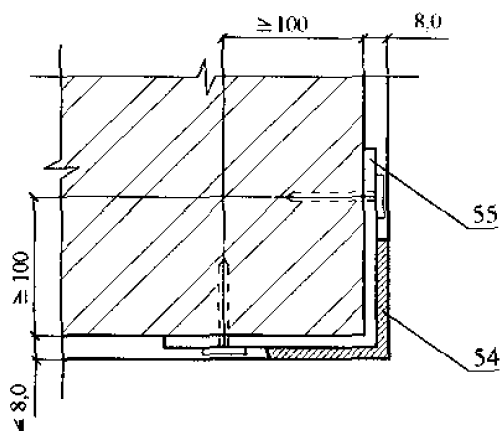
16



Б



В



L - по проекту

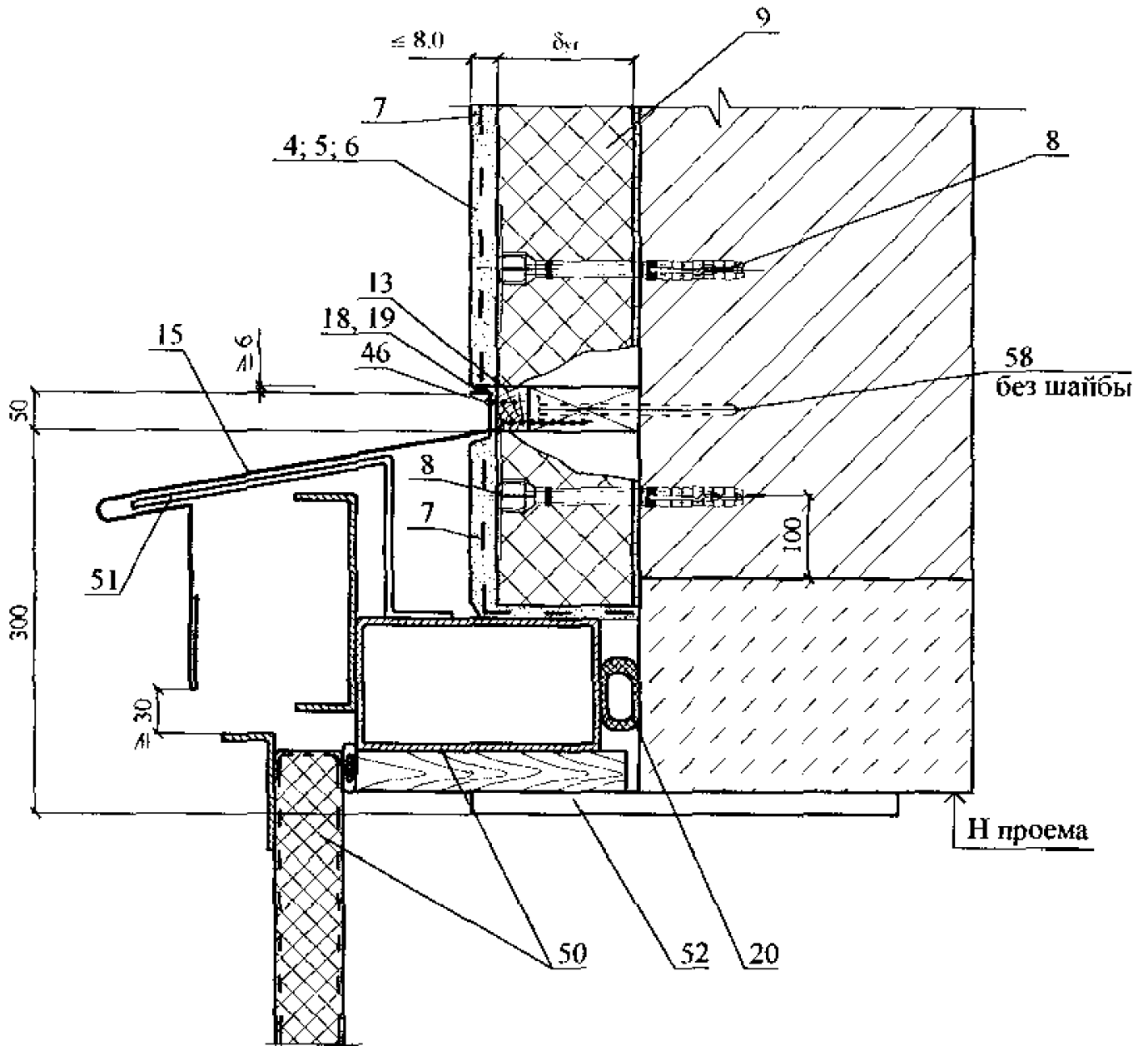
Изм.	Кол. укл.	Лист	Изд. док.	Подпись	Дата

ООО "КНАУФ-ГИПС"

Лист

17

17



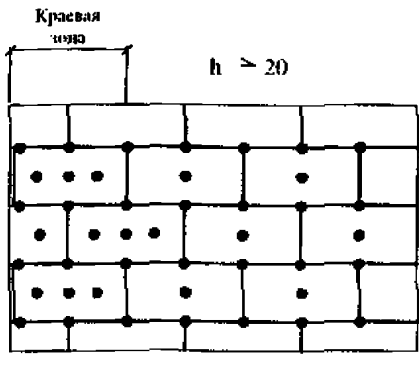
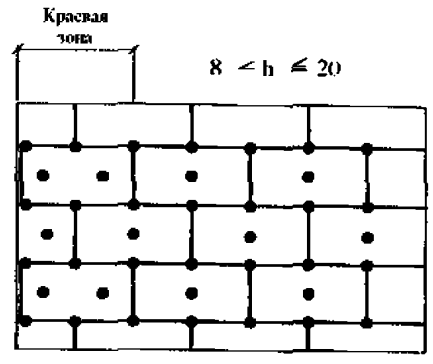
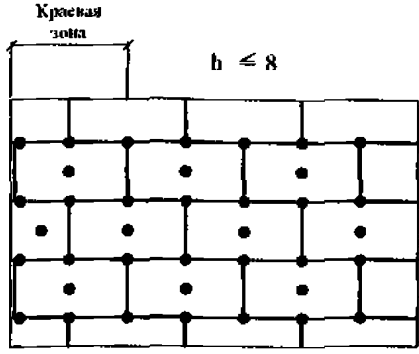
Изм.	Кол. уч.	Лист	№ док.	Подпись	Дата

ООО "КНАУФ-ГИПС"

Лист

18

Схемы установки дюбелей



1. Количество дюбелей, устанавливаемых на 1 м² системы, зависит от размеров плиты утеплителя, допустимой нагрузки на дюбель и высоты здания (h).
2. Границы краевой зоны расположены на расстоянии 1м ≤ a/8 ≤ 2м, где a - ширина торца здания
3. Схемы установки дюбелей приведены для плит размером 1000x600мм.

						ООО "КНАУФ-ГИПС"			
Изм.	Кол.уч.	Лист	З. док.	Подпись	Дата	Схема установки тарельчатых дюбелей	Страница	Лист	Листов
							№П		1
						KNAUF			