

СТАНДАРТ ОТРАСЛИ

СБОРОЧНЫЕ ЕДИНИЦЫ И ДЕТАЛИ
ОПОР СТАЦИОННЫХ ТРУБОПРОВОДОВ АТОМНЫХ СТАНЦИЙ

$R_y \leq 4,0$ МПа (40 кгс/см²)

ОПОРА ХОМУТОВАЯ СКОЛЬЗЯЩАЯ,
НАПРАВЛЯЮЩАЯ И НЕПОДВИЖНАЯ

Конструкция и размеры

Содержание

1 Область применения.....	1
2 Нормативные ссылки.....	1
3 Конструкция и размеры.....	2
4 Требования	36
Приложение А Библиография.....	37

СТАНДАРТ ОТРАСЛИ

Сборочные единицы и детали опор
станционных трубопроводов атомных станций
 $P_y \leq 4,0 \text{ МПа (40 кгс/см}^2\text{)}$

**ОПОРА ХОМУТОВАЯ СКОЛЬЗЯЩАЯ,
НАПРАВЛЯЮЩАЯ И НЕПОДВИЖНАЯ**
Конструкция и размеры

Дата введения 2001-02-01

1 Область применения

Настоящий стандарт распространяется на опоры хомутовые скользящие, направляющие и неподвижные, предназначенные для станционных трубопроводов низкого давления групп В и С атомных станций по ПН АЭ Г-7-008-89 «Правила устройства и безопасной эксплуатации оборудования и трубопроводов атомных энергетических установок» [1], с рабочей температурой среды не более 300 °С.

Опоры хомутовые скользящие, направляющие и неподвижные относятся к классу безопасности 2 по ОПБ-88/97 ПН АЭ Г-01-011-97 «Общие положения обеспечения безопасности атомных станций» [2] и к категории сейсмостойкости I по ПН АЭ Г-5-006-87 «Нормы проектирования сейсмостойких атомных станций» [3].

Допускается применение сборочных единиц деталей и опор по настоящему стандарту для станционных трубопроводов атомных станций, на которые распространяются РД-03-93 «Правила устройства и безопасной эксплуатации пара и горячей воды» [4] и СНиП 3.05.05-84 «Технологическое оборудование и технологические трубопроводы» [5].

2 Нормативные ссылки

В настоящем стандарте использованы ссылки на следующие стандарты:

ГОСТ 1050-88 Прокат сортовой, калиброванный, со специальной отделкой поверхности из углеродистой качественной конструкционной стали. Общие технические условия

ГОСТ 5264-80 Ручная дуговая сварка. Соединения сварные. Основные типы, конструктивные элементы и размеры.

ОСТ 153-34.0-974-99А

ГОСТ 9065 Шайбы для фланцевых соединений с температурой среды от 0 до 650 °С. Типы и основные размеры

ГОСТ 9066-75 Шпильки для фланцевых соединений с температурой среды от 0 до 650 °С. Типы и основные размеры

ГОСТ 14771-76 Дуговая сварка в защитном газе. Соединения сварные. Основные типы конструктивных элементы и размеры

ГОСТ 15521-70 Гайки шестигранные с уменьшенным размером «под ключ» класса точности В. Конструкция и размеры

ГОСТ 23304-78 Болты, шпильки, гайки и шайбы для фланцевых соединений атомных энергетических установок. Технические требования. Приемка. Методы испытаний. Упаковка, маркировка, транспортирование и хранение

ОСТ 153-34.0-969-99А Сборочные единицы и детали опор стационарных трубопроводов АС Ру < 4,0 МПа (40 кгс/см²). Общие технические требования

ОСТ 153-34.0-978-99А Корпусы опор хомутовых скользящих, направляющих и неподвижных. Конструкция и размеры

ОСТ 153-34.0-979-99А Полухомуты и прокладки. Конструкция и размеры

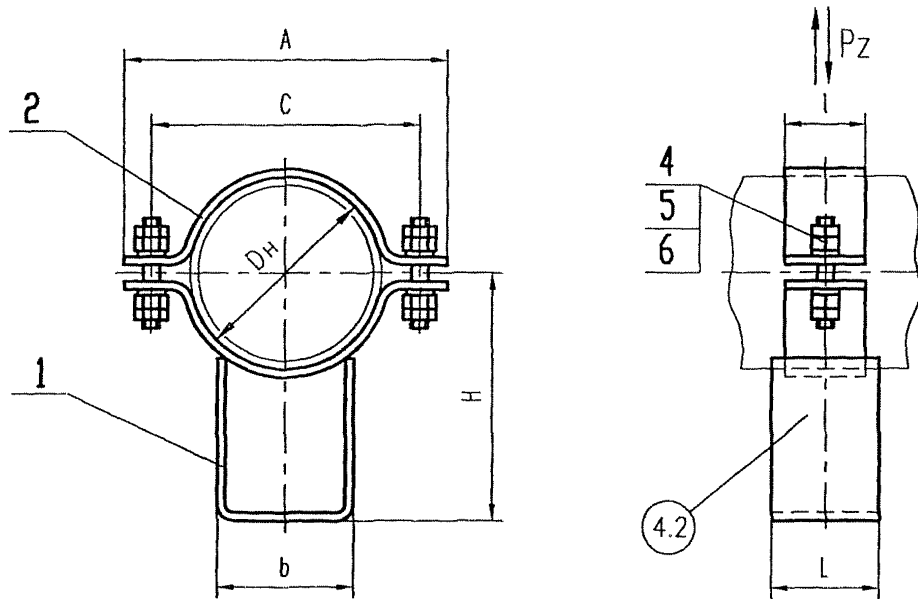
ОСТ 153-34.0-980-99А Полушки и упоры. Конструкция и размеры

3 Конструкция и размеры

3.1 Конструкция и размеры хомутовых опор должны соответствовать.

- для скользящих опор – рисунку 1-4 и таблицам 1 и 2;
- для неподвижных опор – рисункам 5-8 и таблицам 3 и 4;
- для направляющих опор – рисункам 9-12 и таблицам 5 и 6.

Опора скользящая для трубопроводов
из углеродистой стали
Дн 57 ÷ 219 мм



Размеры для справок

Рисунок 1 лист 1

Опора скользящая для трубопроводов
из коррозионно-стойкой стали
Dн 57 ÷ 219 мм

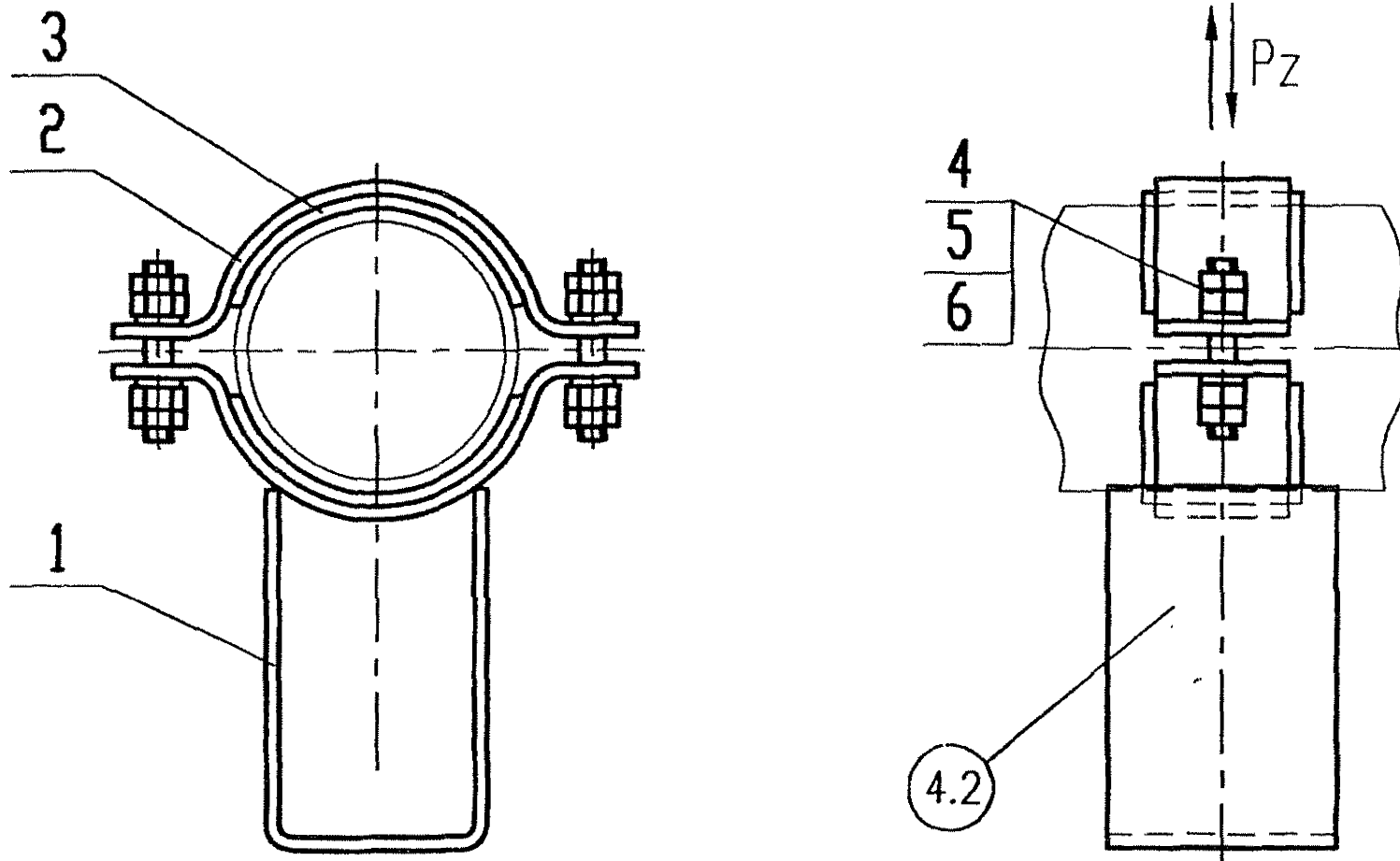
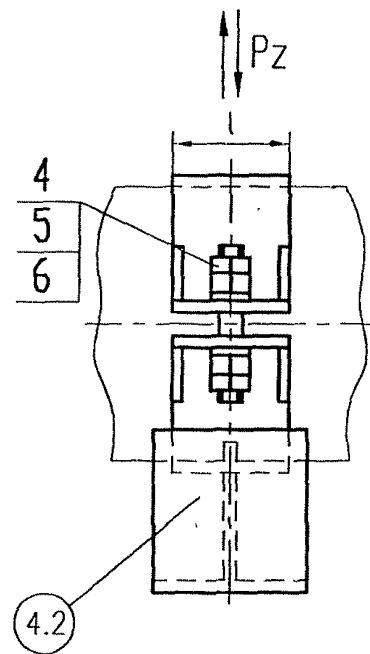
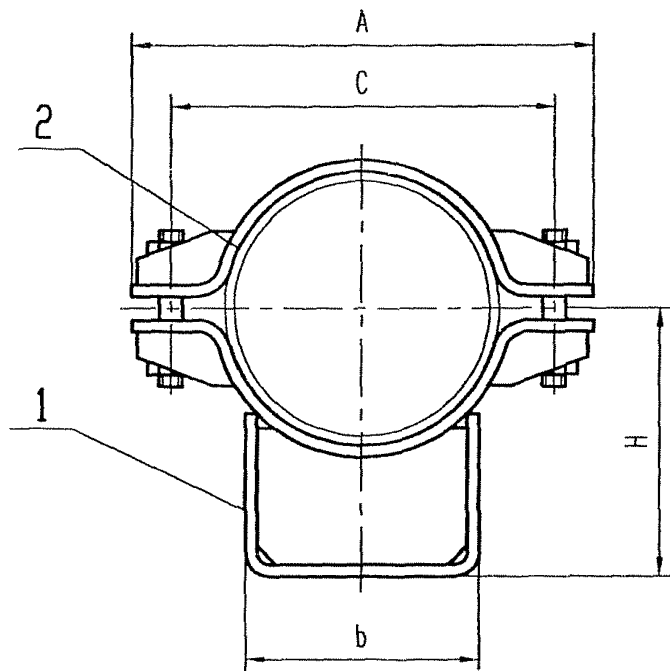


Рисунок 1. лист 2 (остальное см. лист 1)

Опора скользящая для трубопроводов
из углеродистой стали
Ди 273 ÷ 426 мм



Размеры для справок

Рисунок 2. лист 1

Опора скользящая для трубопроводов
из коррозионно-стойкой стали
Дн 273 ÷ 426 мм

ОСТ 153-34.0-974-99А

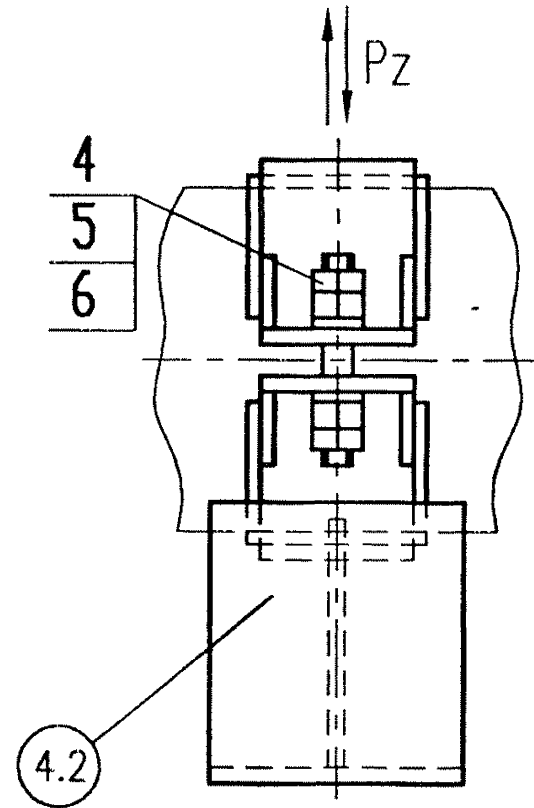
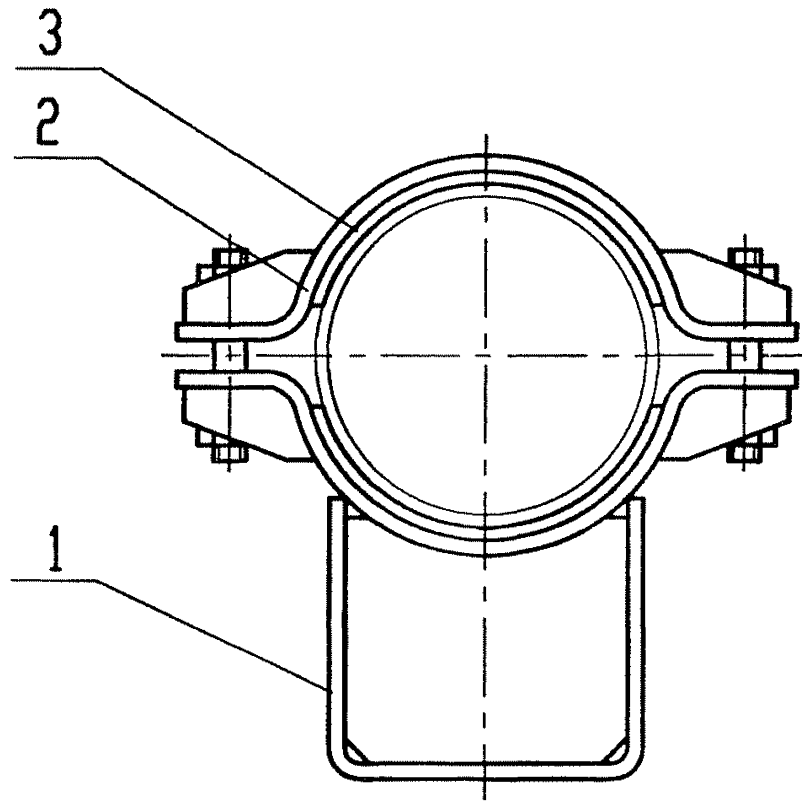
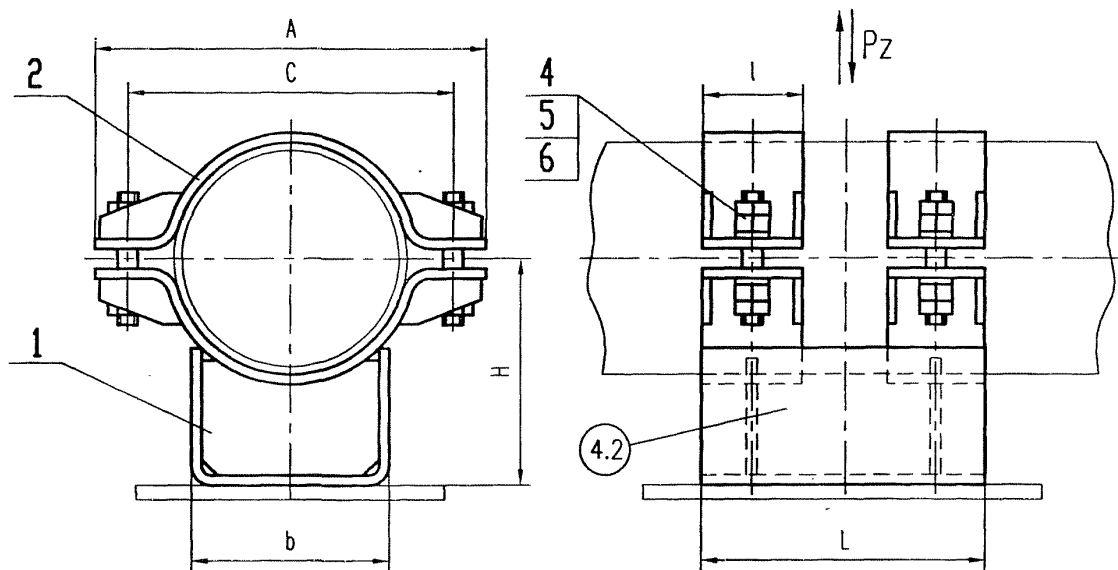


Рисунок 2, лист 2 (остальное см. лист 1)

Опора скользящая для трубопроводов
из углеродистой стали
Дн 530 ± 920 мм



Размеры для справок

Рисунок 3, лист 1

Опора скользящая для трубопроводов
из коррозионно-стойкой стали
Дн 530 ÷ 920 мм

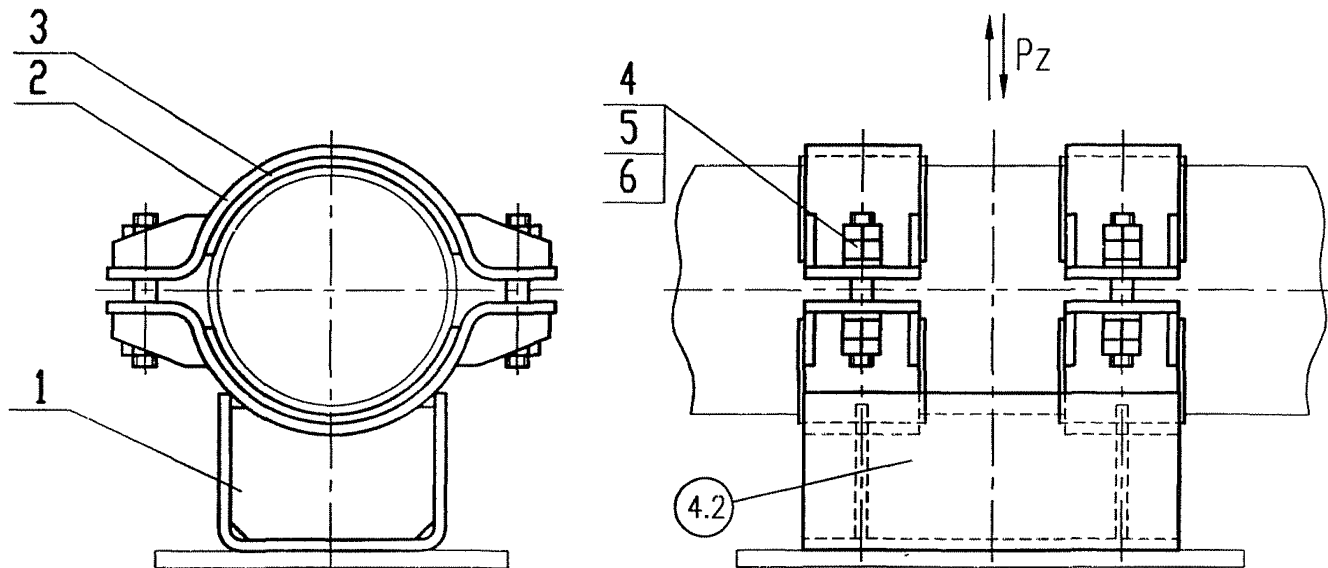
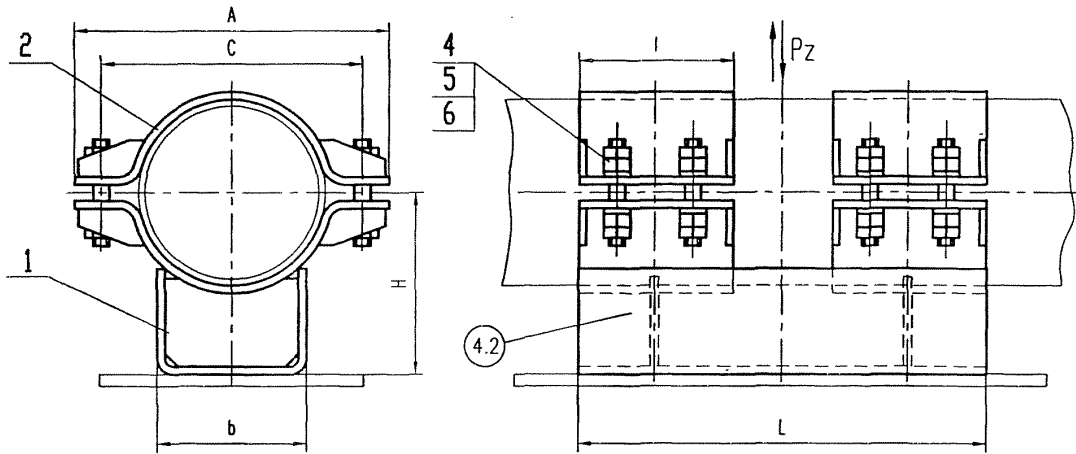


Рисунок 3, лист 2 (остальное см. лист 1)

Опора скользящая для трубопроводов
из углеродистой стали
Dн 1020 ÷ 1620 мм



Размеры для справок

Рисунок 4, лист 1

Опора скользящая для трубопроводов
из коррозионно-стойкой стали
Дн 1020 ÷ 1620 мм

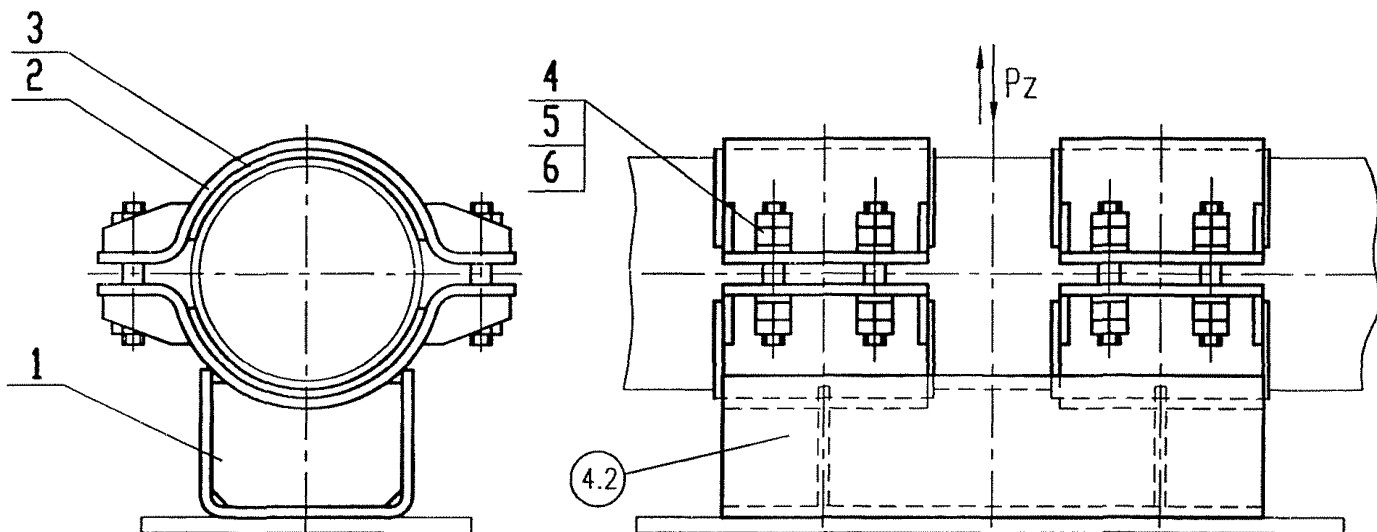


Рисунок 4. лист 2 (остальное см. лист 1)

Таблица 1

Размеры в миллиметрах

Обозначение опоры для трубопроводов		Для трубопроводов Dн	Допускаемая вертикальная нагрузка Pz, кН	H	C	A	b	L	l	Рисунок	Масса, кг	
из углеродистой стали	из коррозионно-стойкой стали											
001	002	57	7,71	135	100	140	60	80	60	1	1,65	
003	004	76	8,89	145	120	160					1,80	
005	006	89	9,82	160	140	180					2,10	
007	008	108	19,80	180	155	200	100	90	90	1	2,45	
009	010	133	19,70	200	185	140					3,85	
011	012	159	21,90	215	210	270					4,30	
013	014	219	47,00	275	285	355					5,45	
015	016	273	59,90	310	350	430	200	100	100	2	9,00	
017	018	325	95,00	345	410	490	280				11,65	
019	020	377	91,00	360	470	560	360	120	120		25,00	
021	022	426	184,00	405	520	610					33,30	
023	024	530	197,00	430	620	740	480	500	100	3	90,00	
025	026	630	262,00	500	730	850	540				120,00	
027	028	720	303,00	540	820	950	620				700	144,00
029	030	820	299,00	600	920	1 050					750	157,00
031	032	920	442,00	685	1 020	1 150					800	174,00
033	034	1 020	450,00	700	1 120	1 250	720	800	120	4	336,00	
035	036	1 220	440,10	800	1 420	1 550	820				1 000	378,00
037	038	1 420	454,30	900	1 620	1 750	1 020				1 200	439,00
039	040	1 620	556,40	1 000	1 820	1 950						489,00

Таблица 2

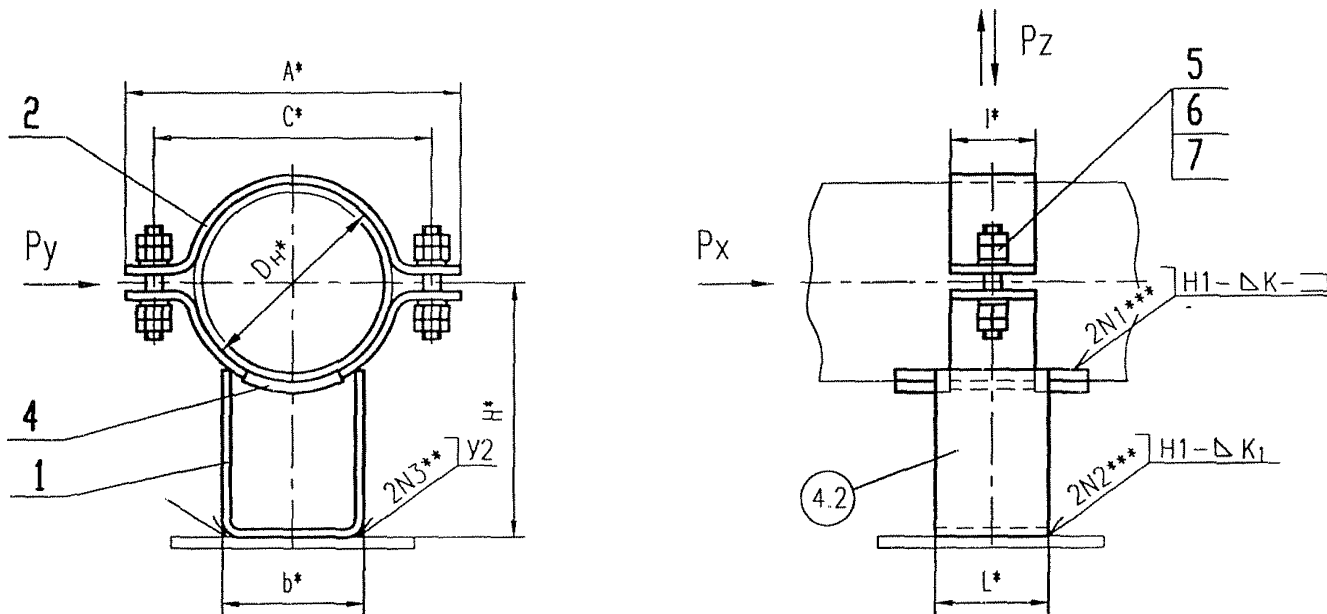
Обозначение опоры для трубопроводов из стали		Для трубопроводов Дн, мм	Поз 1	Поз 2		Поз 3		Поз 4				Поз 5			Поз 6																				
углеродистой	коррозионно-стойкой		Корпус Кол.1	Полухомут	Количество	Прокладка	Количество	Шпилька* ГОСТ 9066-75 сталь 40Х ГОСТ 1050-88				Гайка* ГОСТ 15521-70 сталь 35 ГОСТ 1050-88			Шайба* ГОСТ 9065-75 сталь 20 ГОСТ 1050-88																				
			ОСТ 153-34.0-978	ОСТ 153-34.0-979		ОСТ 153-34.0-979		Диаметр резьбы, мм	Длина, мм	Масса кг	Количество	Диаметр резьбы, мм	Масса кг	Количество	Диаметр, мм	Масса кг	Количество																		
001		57	01	1-01	1	-	2	M12	80	0,063	2	M12	0,015	4	12	0,006	4																		
	002					4-01																													
003		-																																	
	004	4-02																																	
005		89	03	1-03		-		2	M12	80	0,063	2	M12	0,015	4	12	0,006	4																	
	006					4-03																													
007		108	04	1-04		-													2	M16	90	0,126	2	M16	0,033	4	16	0,009	4						
	008					4-04																													
009		133	05	1-05		-			2	M16	90	0,126	2	M16	0,033	4	16	0,009												4					
	010					4-05																													
010		159	06	1-06		-														2	M20	110	0,242	2	M20	0,063	8	20	0,023		4				
	012					4-06																													
013		219	07	1-07		-				2	M20	110	0,242	2	M20	0,063	8	20												0,023		4			
	014					4-07																													
015		273	08	1-08		-															2	M24	130	0,407	2	M24	0,107	8	24		0,032		4		
	016					4-08																													
017		325	09	1-09		-					2	M24	130	0,407	2	M24	0,107	8												24		0,032		4	
	018					4-09																													
019		377	10	1-10		-																2	M24	130	0,407	2	M24	0,107	8		24		0,032		4
	020					4-10																													

Продолжение таблицы 2

Обозначение опоры для трубопроводов из стали		Для трубопроводов Дн, мм	Поз.1 Корпус Кол.1	Поз.2 Полухомут		Поз.3 Прокладка		Поз.4 Шпилька* ГОСТ 19066-75 сталь 40Х ГОСТ 1050-88				Поз.5 Гайка* ГОСТ 15521-70 сталь 35 ГОСТ 1050-88			Поз.6 Шайба* ГОСТ 19065-75 сталь 20 ГОСТ 1050-88		
углеродистой	коррозионно-стойкой		ОСТ 153-34.0-978	ОСТ 153-34.0-979	Количество	ОСТ 153-34.0-979	Количество	Диаметр резьбы, мм	Длина, мм	Масса кг	Количество	Диаметр резьбы, мм	Масса кг	Количество	Диаметр, мм	Масса кг	Количество
021		426	11	1-11	1	-	2	М30	130	0.407	2	М30	0,107	8	30	0.032	4
	022					4-11											
023		530	12	1-12		-											
	024					4-12											
025		630	13	1-13		-		М30	150	0.734	4	М30	0,107	16	30	0.032	8
	026					4-13											
027		720	14	1-14		-											
	028					4-14											
029		820	15	1-15		-											
	030					4-15											
031		920	16	1-16	2	-	4	М36	150	0.170		М36	0,225		36	0.067	
	032					4-16											
033		1 020	17	1-17		-			160	0.790							
	034					4-17											
035		1 220	18	1-18		-		М30			8	М30	0,107	32	30	0.032	16
	036					4-18											
037		1 420	19	1-19		-											
	038					4-19											
039		1 620	20	1-20		-			170	0.745							
	040					4-20											

*Технические требования по ГОСТ 23304

Опора неподвижная для трубопроводов
из углеродистой стали
Дн 57 ÷ 219 мм



* Размеры для справок

** Сварка ручная дуговая, требования по ГОСТ 5264

*** Сварной шов по ГОСТ 5264 или ГОСТ 14771

Рисунок 5. лист 1

Опора неподвижная для трубопроводов
из коррозионно-стойкой стали
Dн 57 ÷ 219 мм

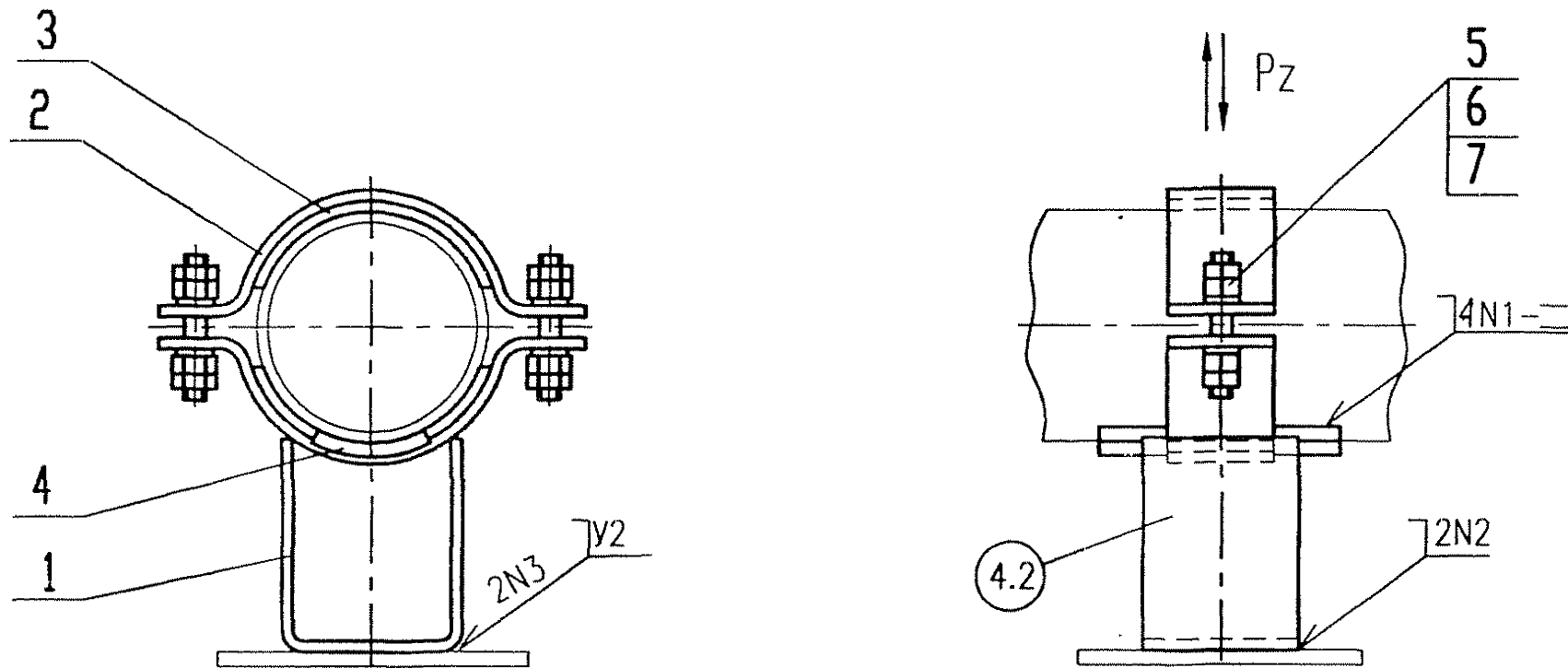
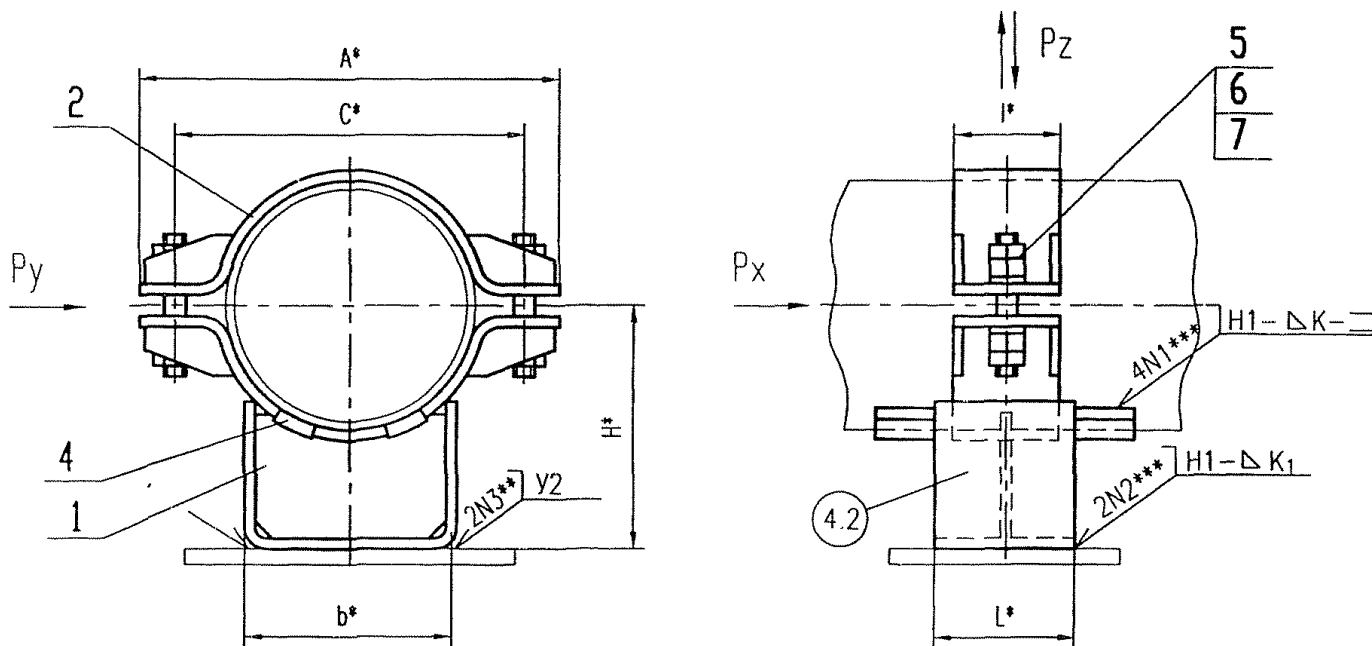


Рисунок 5. лист 2 (остальное см. лист 1)

Опора неподвижная для трубопроводов
из углеродистой стали
Дн 273 ÷ 426 мм



*Размеры для справок

** Сварка ручная дуговая, требования по ГОСТ 5264

*** Сварной шов по ГОСТ 5264 или ГОСТ 14771

Рисунок 6. лист 1

Опора неподвижная для трубопроводов
из коррозионно-стойкой стали
Dн 273 ÷ 426 мм

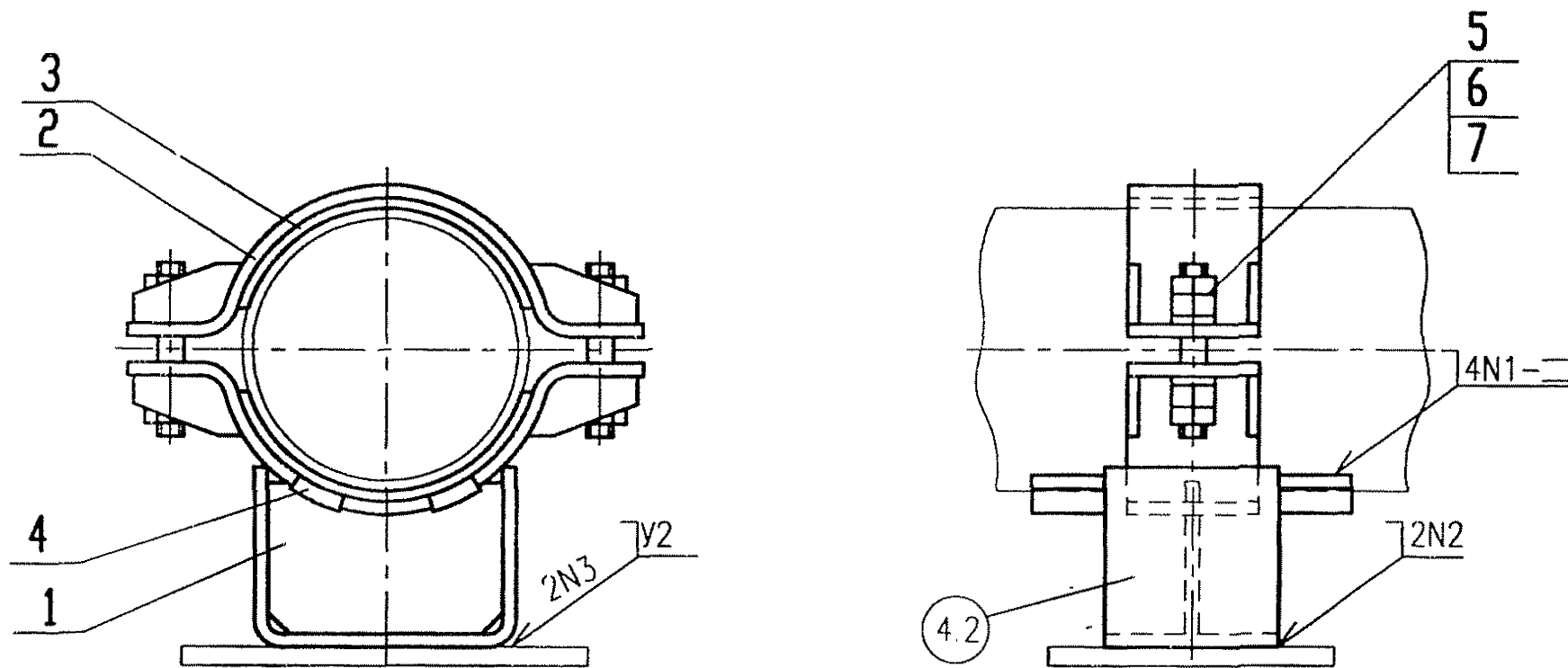
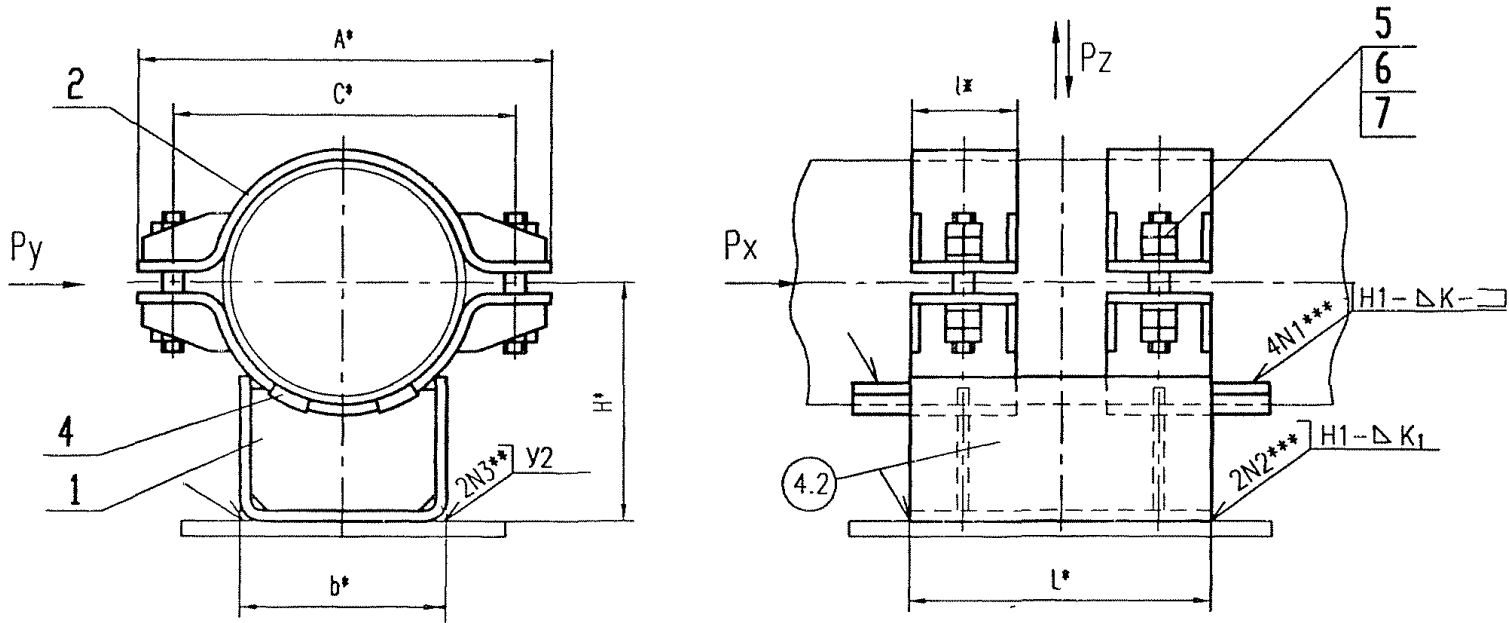


Рисунок 6. лист 2 (остальное см лист 1)

Опора неподвижная для трубопроводов
из углеродистой стали
Дн 530 ÷ 920 мм



*Размеры для справок

** Сварка ручная дуговая, гребования по I ОСТ 5264

*** Сварной шов по ГОСТ 5264 или ГОСТ 14771

Рисунок 7. лист 1

Опора неподвижная для трубопроводов
из коррозионно-стойкой стали
Dн 530 ÷ 920 мм

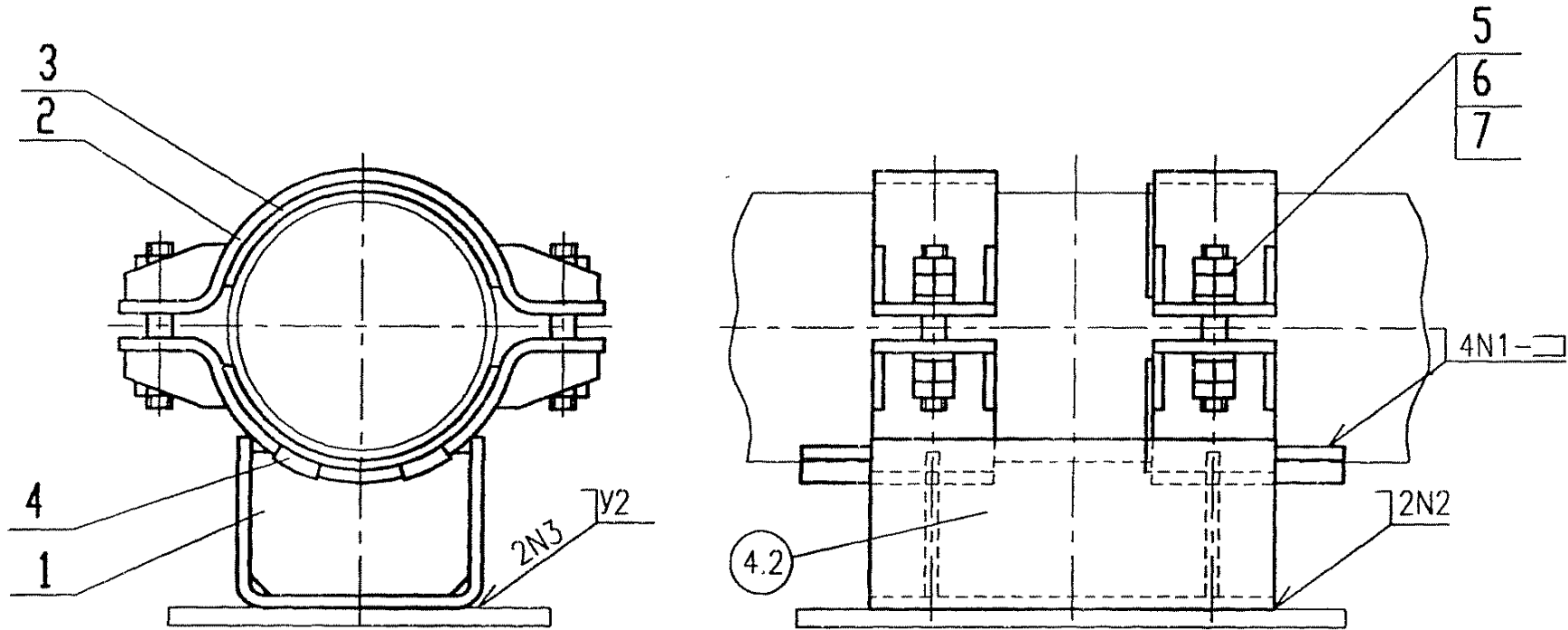
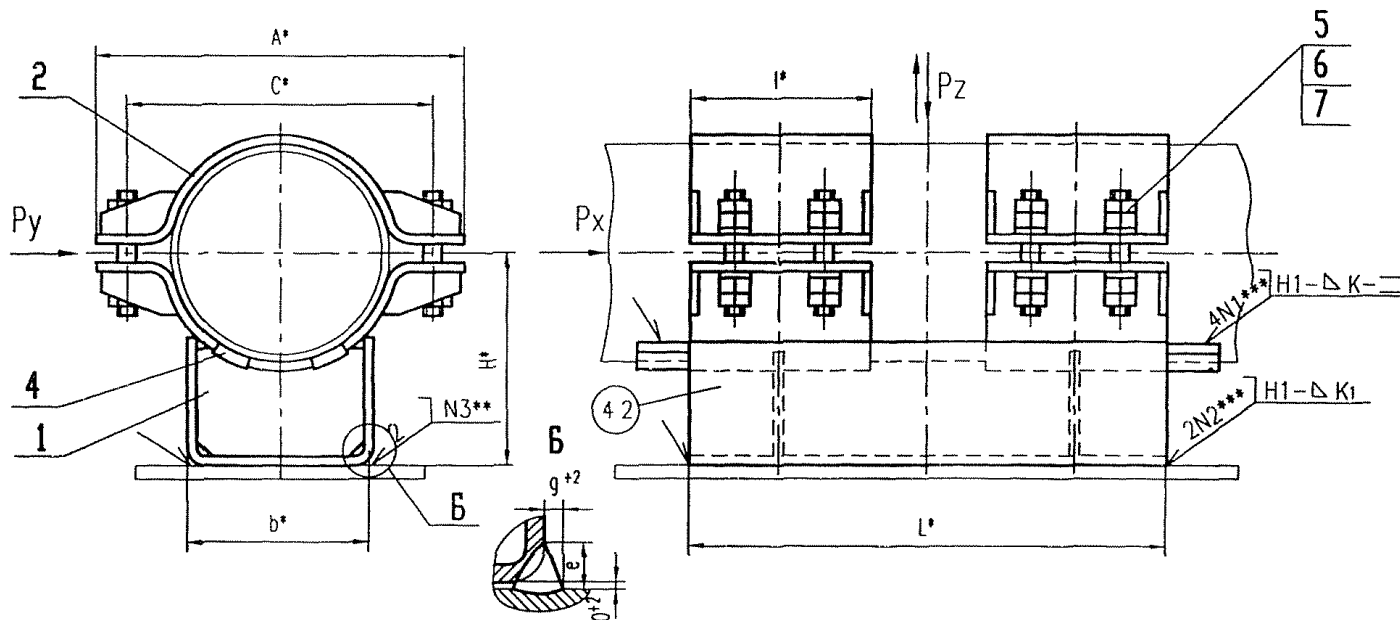


Рисунок 7, лист 2 (остальное см. лист 1)

Опора неподвижная для трубопроводов
из углеродистой стали
Dн 1020 ÷ 1620 мм



*Размеры для справок

** Сварка ручная дуговая, требования по ГОСТ 5264

*** Сварной шов по ГОСТ 5264 или ГОСТ 14771

Рисунок 8. лист 1

Опора неподвижная для трубопроводов
из коррозионно-стойкой стали
Дн 1020 ÷ 1620 мм

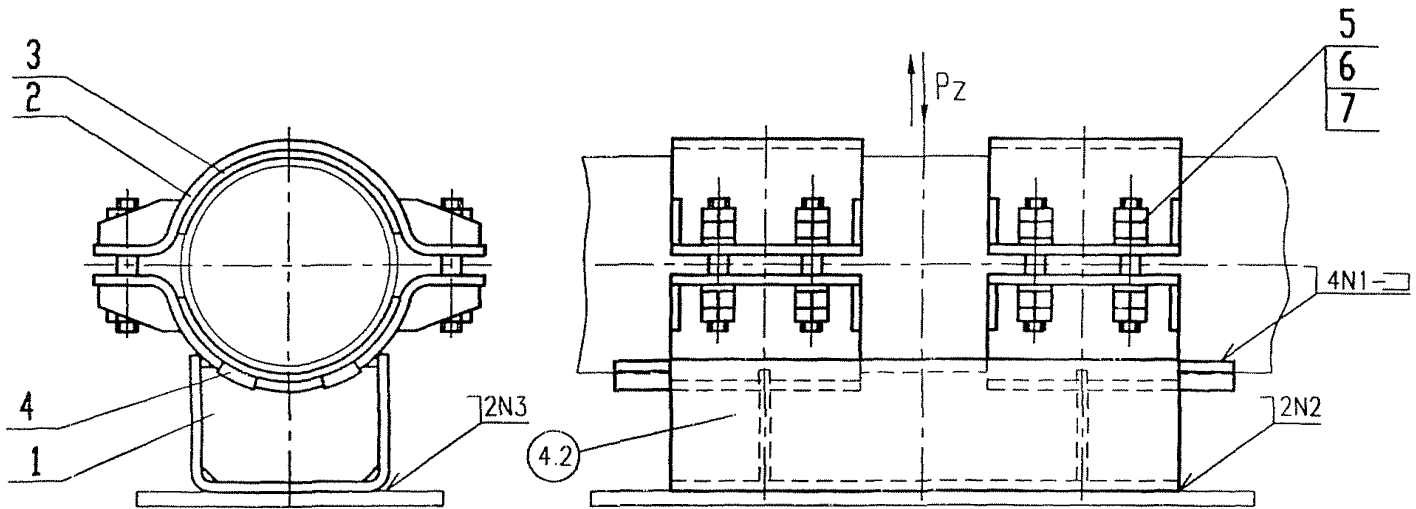


Рисунок 8, лист 2 (остальное см. лист 1)

Таблица 3

Размеры в миллиметрах

Обозначение опоры для трубопрово- дов		Для трубо- прово- дов Дн.	Допускаемые нагрузки, кН		Ри- су- нок	Н	С	А	b	L	l	К	К ₁	e	g	Масса кг
угле- роди- стой	кор- рози- онно- стой- кой		верти- кально Pz	осевые P _x =P _y												
041	042	57	7,71	10,1	5	135	100	140	60	80	60	4 ⁺¹⁰	5 ⁻¹⁰	-	-	1,71
043	044	76	8,89	12,2		145	120	160								1,88
045	046	89	9,82	15,1		160	140	180								2,18
047	048	108	19,80	25,0		180	155	200	100	90	90					2,55
049	050	133	19,70			200	185	240								3,95
051	052	159	21,90	27,0		215	210	270	150	100	100					4,46
053	054	219	47,00	48,0		275	285	355								5,91
055	056	273	59,90	51,2	6	310	350	430	200	100	100	6 ⁺¹⁰	5 ⁻¹⁰	-	-	9,46
057	058	325	95,00	106,0		345	410	490								280
059	060	377	91,00	115,0		360	470	560	360	120	120					26,96
061	062	426	184,00	221,0		405	520	610								35,18
063	064	530	197,00	260,0	7	430	620	740	480	500	100	8 ^{+1,5}	-	-	91,88	
065	066	630	262,00	311,0		500	730	850							540	125,60
067	068	720	303,00	361,0		540	820	950	620	700					100	154,00
069	070	820	299,00	370,0		600	920	1 050								750
071	072	920	442,00	524,0		685	1 020	1 150	800	186,60						
073	074	1 020	450,00	556,0	8	700	1 120	1 250	720	800	120	10 ^{+1,5}	8 ^{+2,0}	19 ^{+2,0}	3 ^{+1,0}	342,30
075	076	1 220	440,10	513,0		800	1 420	1 550	820	1 000						401,60
077	078	1 420	454,30	514,0		900	1 620	1 750	1 020	1 200						462,60
079	080	1 620	556,40	668,0		1 000	1 820	1 950								517,30

Таблица 4

Обозначение опоры для трубопроводов из стали		Для трубопроводов Дн, мм	Поз 1 Корпус Кол.1	Позиция 2 Полухомут		Позиция 3 Прокладка		Позиция 4 Упор		Позиция 5 Шпилька* ГОСТ9066		Позиция 6 Гайка* ГОСТ15521		Позиция 7 Шайба* ГОСТ9065	
углеродистой	коррозионно-стойкой			ОСТ 153-34.0-978	ОСТ 153-34.0-979	Количество	ОСТ 153-34.0-979	Количество	ОСТ 153-34.0-980	Количество	Обозначение	Количество	Обозначение	Количество	Обозначение
041		57	01	1-01	1	-	1	2-01	2	M12x80-40X	2	M12-35	8	12-20	4
	042					3-01		2-02							
043		76	02	1-02	-	2-03	2-03								
	044				3-02	2-04									
045		89	03	1-03	-	2-05	2-05								
	046				3-03	2-06									
047		108	04	1-04	-	2-07	2-07								
	048				3-04	2-08									
049		133	05	1-05	-	2-09	2-09								
	050				3-05	2-10									
051		159	06	1-06	-	2-11	2-11								
	052				3-06	2-12									
053		219	07	1-07	-	2-13	2-13								
	054				3-07	2-14									
055		273	08	1-08	-	2-15	2-15								
	056				3-08	2-16									
057		325	09	1-09	-	2-17	2-17								
	058				3-09	2-18									
059		377	10	1-10	-	2-19	2-19								
	060				3-10	2-20									
										M20x110-40X		M20-35		20-20	
										M24x130-40X		M24-35		24-20	

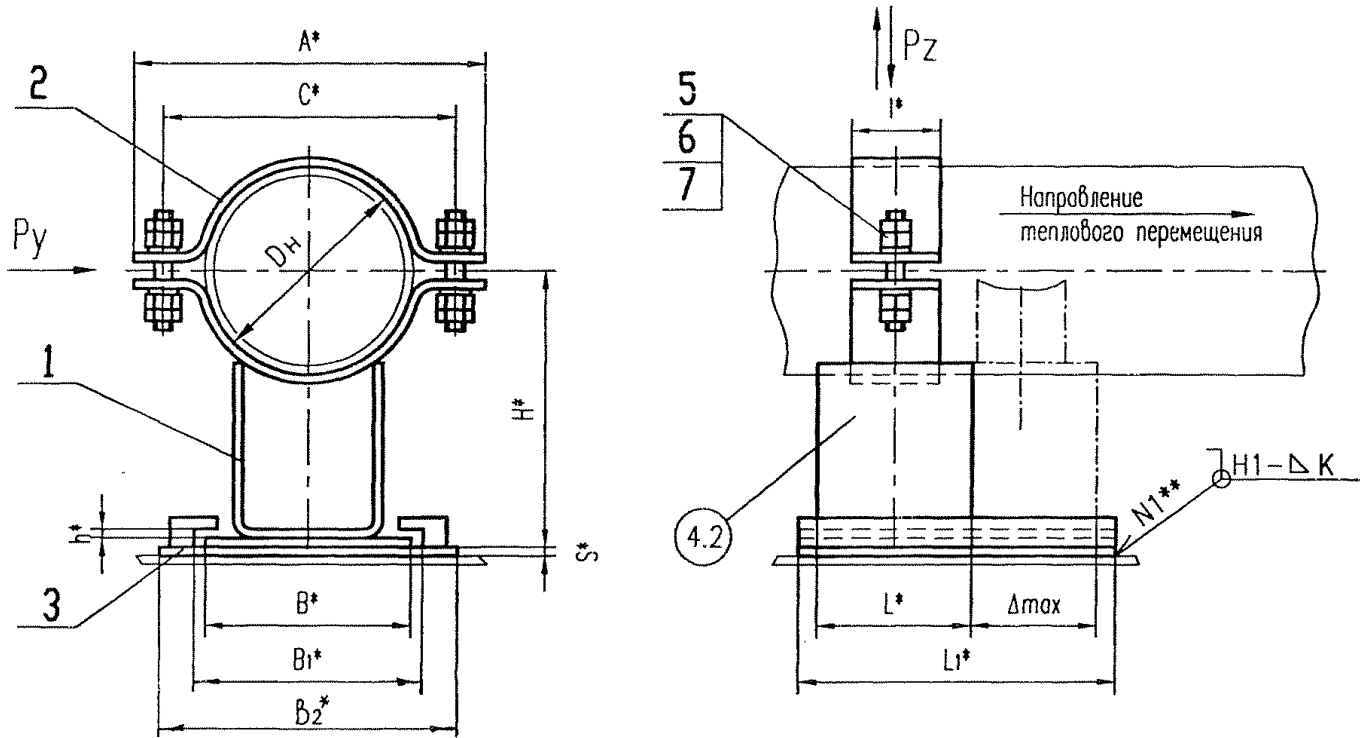
ОСТ 153-34.0-974-99А

Продолжение таблицы 4

Обозначение опоры для трубопроводов из стали		Для трубопроводов Дн, мм	Поз 1 Корпус Кол.1	Позиция 2 Подушечт		Позиция 3 Прокладка		Позиция 4 Упор		Позиция 5 Шпилька* ГОСТ9066		Позиция 6 Гайка* ГОСТ15521		Позиция 7 Шайба* ГОСТ9065	
углеродистой	коррозионно-стойкой		ОСТ 153-34.0-978	ОСТ 153-34.0-979	Количество	ОСТ 153-34.0-979	Количество	ОСТ 153-34.0-980	Количество	Обозначение	Количество	Обозначение	Количество	Обозначение	Количество
061		426	11	1-11	1	-	2	2-21	2	M30x130-40X	2	M30-35	8	30-25	4
	062					3-11		2-22							
063		530	12	1-12		-		2-23		M30x150-40X	4	M30-35	16	30-25	8
	064					3-12		2-24							
065		630	13	1-13		-		2-25		M30x150-40X	4	M30-35	16	30-25	8
	066					3-13		2-26							
067		720	14	1-14		-		2-27		M30x150-40X	4	M30-35	16	30-25	8
	068					3-14		2-28							
069		820	15	1-15		-		2-29		M30x150-40X	4	M30-35	16	30-25	8
	070					3-15		2-30							
071		920	16	1-16	2	-	4	2-31	4	M36x150-40X		M36-35		36-25	
	072					3-16		2-32							
073		1 020	17	1-17		-		2-33		M30x160-40X	8	M30-35	32	30-25	16
	074					3-17		2-34							
075		1 220	18	1-18		-		2-35		M30x160-40X	8	M30-35	32	30-25	16
	076					3-18		2-36							
077		1 420	19	1-19		-		2-37		M30x160-40X	8	M30-35	32	30-25	16
	078					3-19		2-38							
079		1 620	20	1-20		-		2-39		M30x170-40X	8	M30-35	32	30-25	16
	080					3-20		2-40							

* Технические требования по ГОСТ 23304

Опора скользящая-направляющая для трубопроводов
из углеродистой стали
Дн 57 ÷ 219 мм



*Размеры для справок

** Сварной шов по ГОСТ 5264

Рисунок 9, лист 1

Опора скользящая-направляющая для трубопроводов
из коррозионно-стойкой стали
Дн 57 ÷ 219 мм

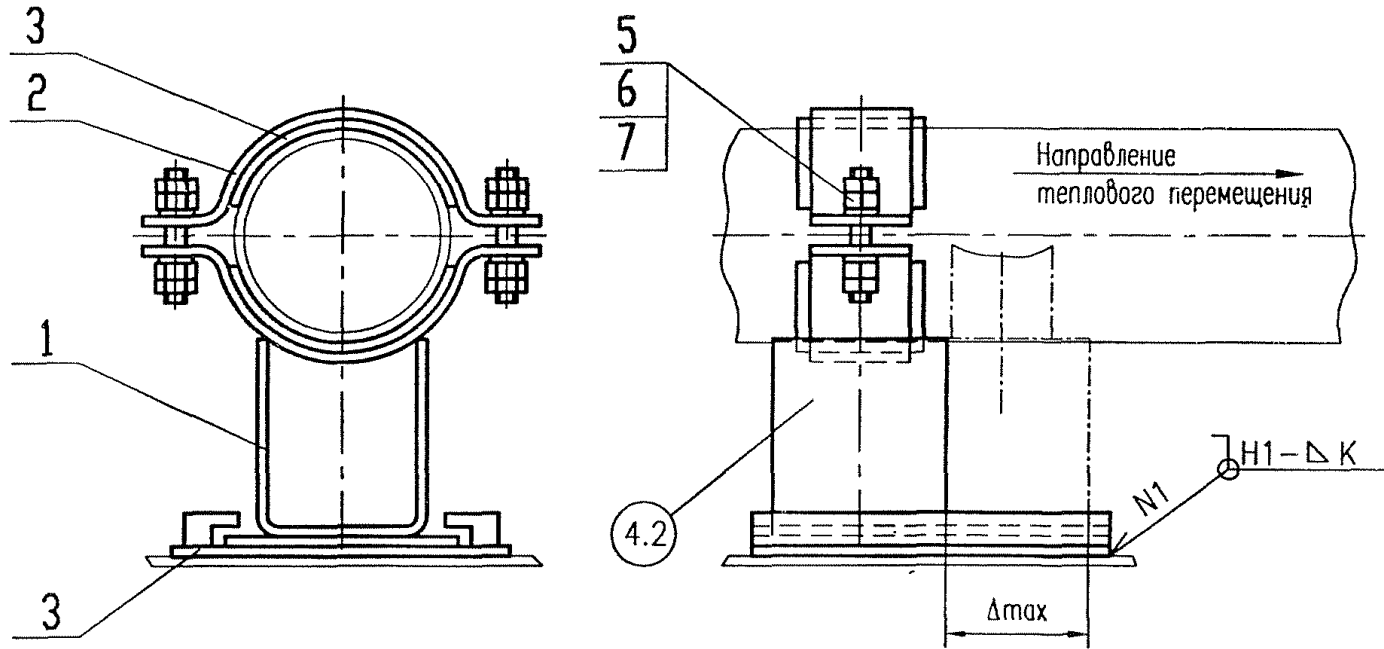
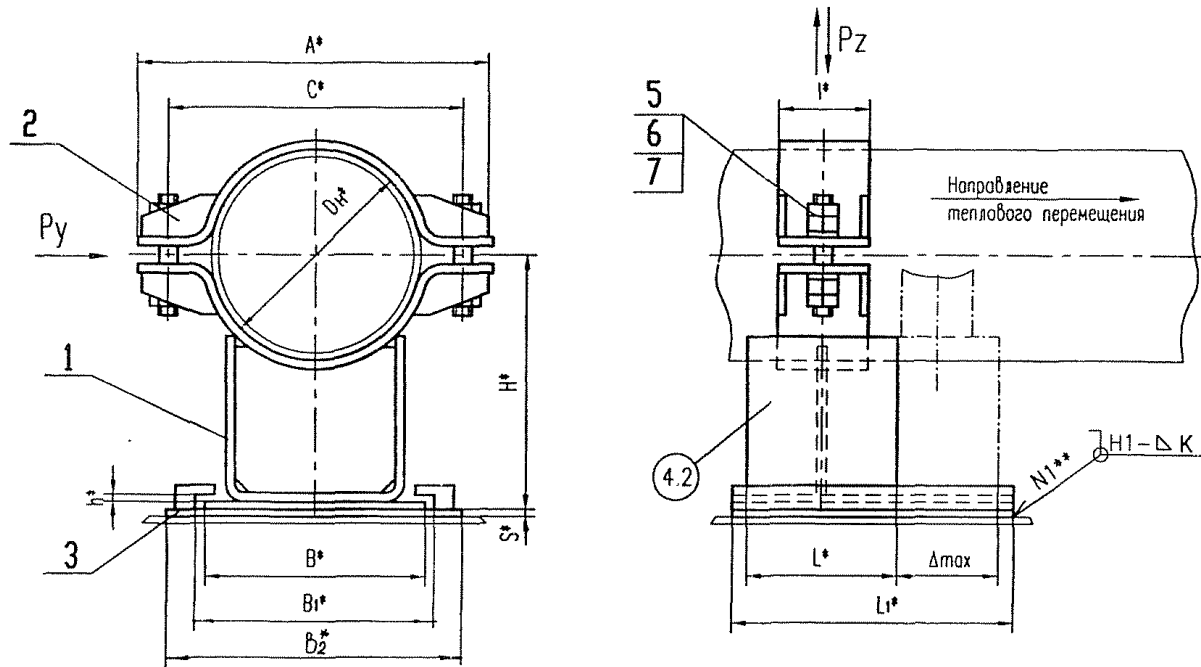


Рисунок 9, лист 2 (остальное см. лист 1)

Опора скользящая-направляющая для трубопроводов
из углеродистой стали
Дн 273 ÷ 426 мм



* Размеры для справок

** Сварной шов по ГОСТ 5264

Рисунок 10, лист 1

Опора скользящая-направляющая для трубопроводов
из коррозионно-стойкой стали
Dн 273 ÷ 426 мм

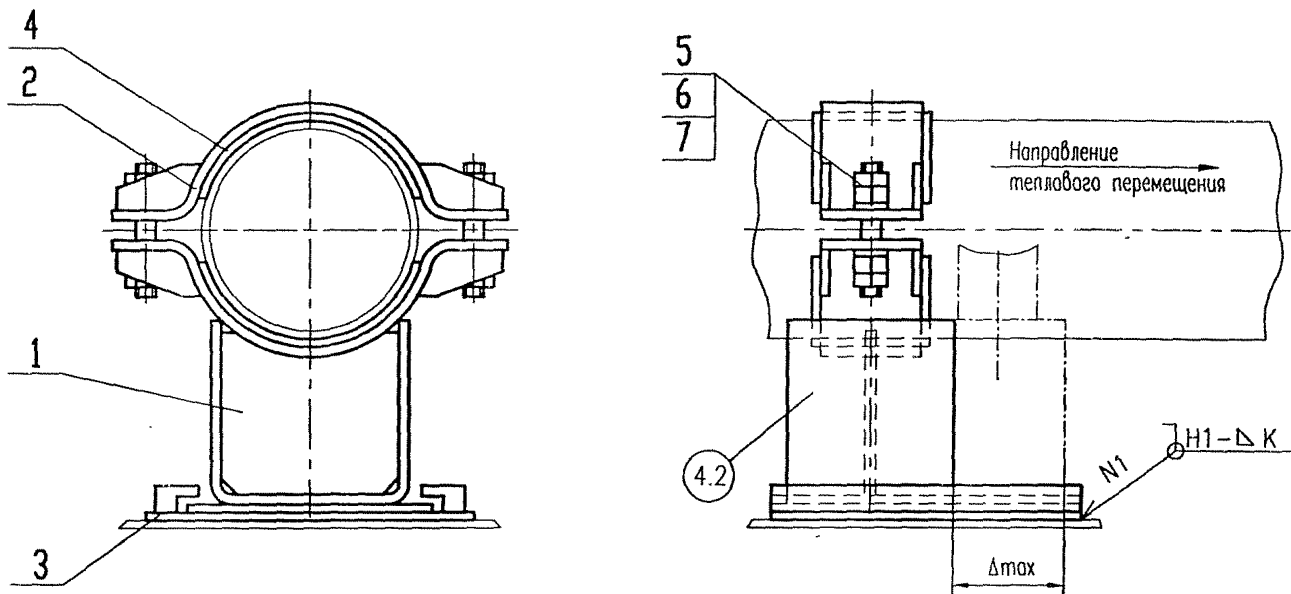
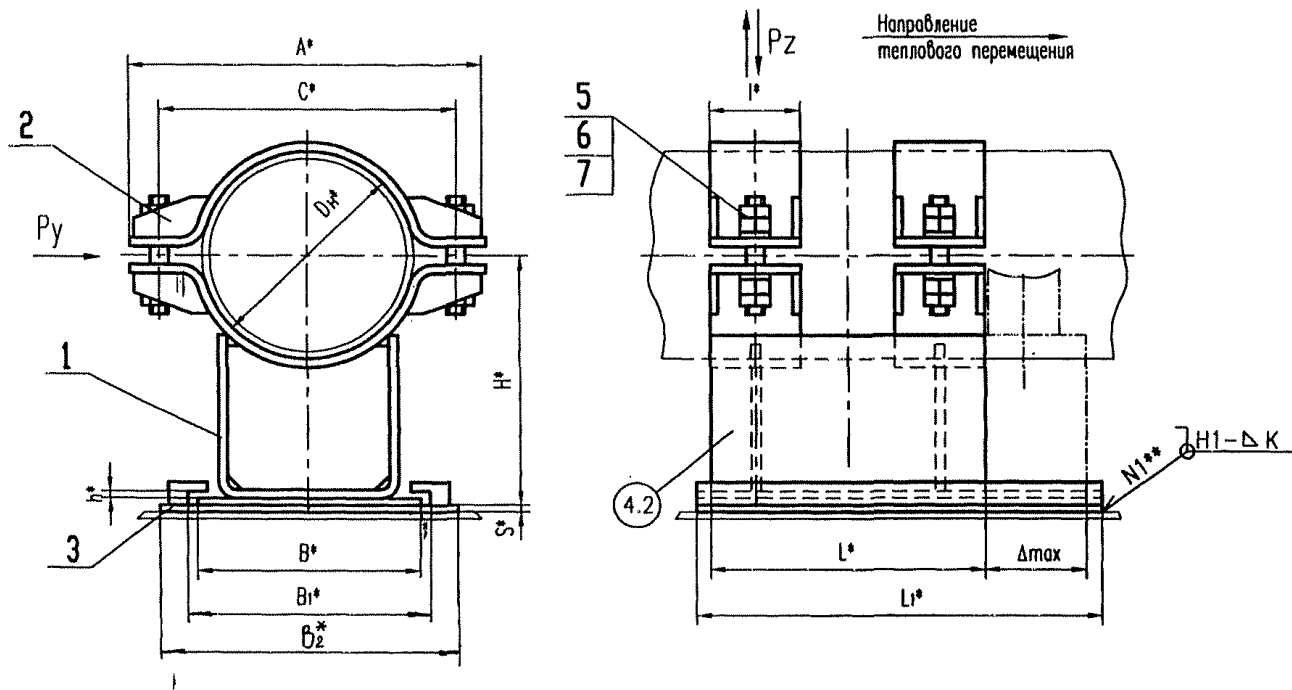


Рисунок 10, лист 2 (остальное см лист 1)

Опора скользящая-направляющая для трубопроводов
из углеродистой стали
Ди 530 ÷ 920 мм



* Размеры для справок

** Сварной шов по ГОСТ 5264

Рисунок 11, лист 1

Опора скользящая-направляющая для трубопроводов
из коррозионно-стойкой стали
Дн 530 ÷ 920 мм

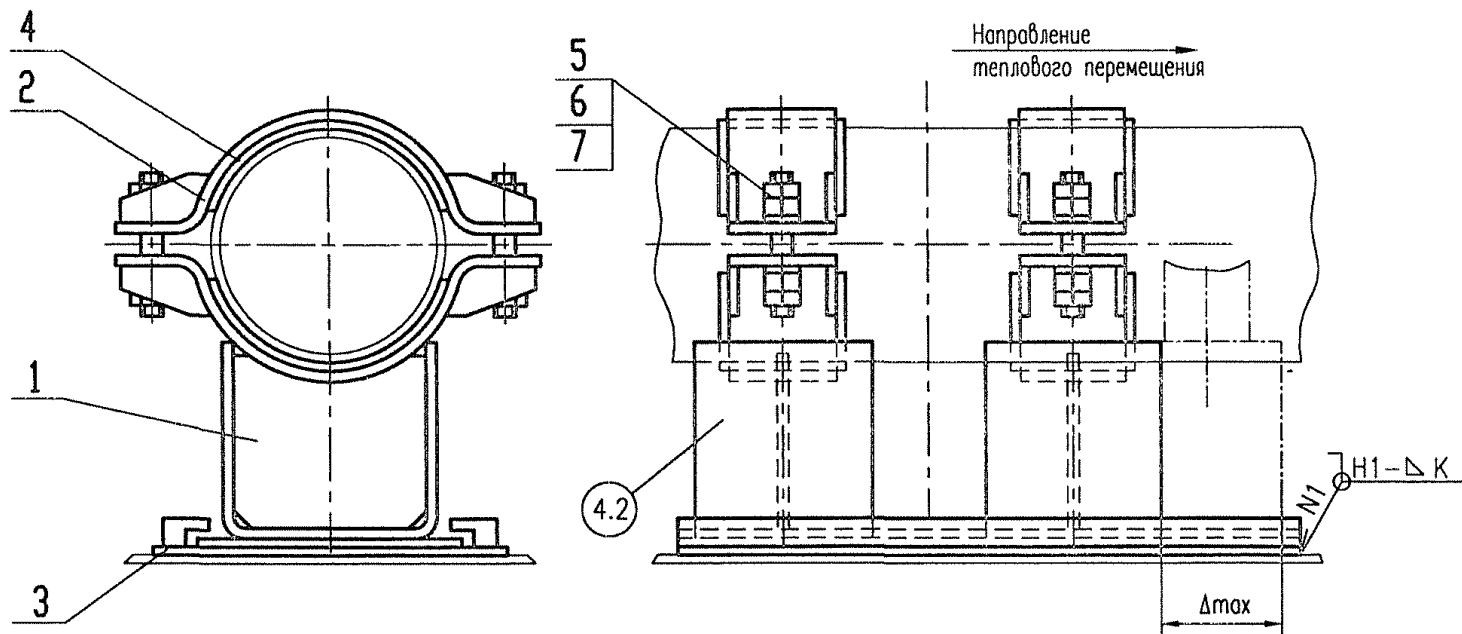
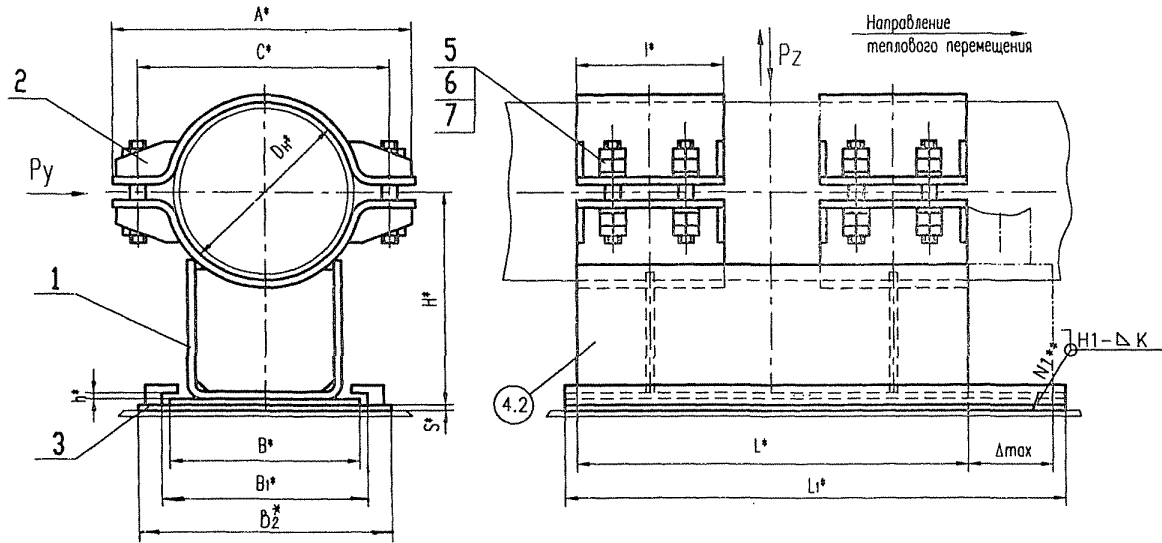


Рисунок 11, лист 2 (остальное см. лист 1)

Опора скользящая-направляющая для трубопроводов
из углеродистой стали
Дн 1020 ÷ 1620 мм



*Размеры для справок

** Сварной шов по ГОСТ 5264

Рисунок 12, лист 1

Опора скользящая-направляющая для трубопроводов
из коррозионно-стойкой стали
Дн 1020 ÷ 1620 мм

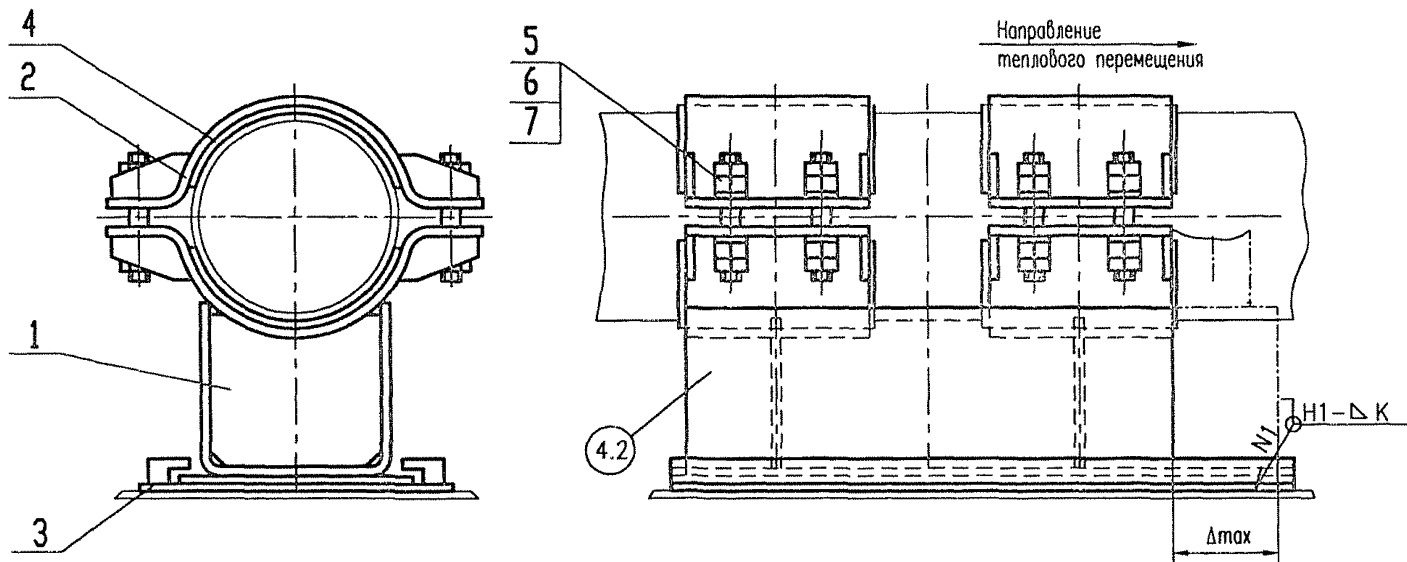


Рисунок 12, лист 2 (остальное см. лист 1)

Таблица 5

Размеры в миллиметрах

Обозначение олпоры для грубопроводов		Для грубопроводов Дн.	Допускаемые нагрузки, кН		Ри-су-нок	Н	С	А	В	В ₁	В ₂	L	l	Максимальное тепловое перемещение Δmax	L ₁	К	S	Масса кг										
уtle-родистой	коррозийностойкой		вертикально Pz	осевые P _x =P _y																								
081	082	57	7,71	10,1	9	135	100	140	100	105	130	100	60	100	200	6 ^{+1,0}	6	4.14										
083	084	76	8,89	12,2		145	120	160										4.29										
085	086	89	9,82	15,1		160	140	180										4.84										
087	088	108	19,80	25,0		180	155	200	130	135	160						90	100	250	8	5.05							
089	090	133	19,70			200	185	240													6.71							
091	092	159	21,90	27,0		215	210	270	7.16																			
093	094	219	47,00	48,0		275	285	355	180	185	235										110	100	200	8 ^{+1,5}	10	11.25		
095	096	273	59,90	51,2		310	350	430	230	240	285															15.66		
097	098	325	95,00	106,0		345	410	490	320	330	365															19.70		
099	100	377	91,00	115,0	360	470	560	400	410	460	130	120	270	12	40.40													
101	102	426	184,00	221,0	405	520	610								48.20													
103	104	530	197,00	260,0	430	620	740	520	530	590					510	150									750	10 ^{+1,5}	12	132.50
105	106	630	262,00	311,0	500	730	850	580	620	670					610		173.30											
107	108	720	303,00	361,0	540	820	950	660	700	750					760		100	1000	16	222.70								
109	110	820	299,00	370,0	600	920	1050													264.40								
111	112	920	442,00	524,0	685	1020	1150													281.40								
113	114	1 020	450,00	556,0	12	700	1120	1250	770	800										850	820	200	1 000	12 ^{+1,5}			16	456.00
115	116	1 220	440,10	513,0		800	1420	1550	870	900										1000	1020							160
117	118	1 420	454,30	514,0		900	1620	1750	1070	1100	1200	1220	160	200						1 400	16 ^{+1,5}							666.30
119	120	1 620	556,40	668,0		1000	1820	1950																			716.00	

Таблица 6

Обозначение опоры для трубопроводов из стали		Для трубопроводов Ди, мм	Поз 1 Корпус Кол.1	Позиция 2 Полухомут		Позиция 3 Плита направляющая Количество 1		Позиция 4 Прокладка		Позиция 5 Шпилька* ГОСТ 19066		Позиция 6 Гайка* ГОСТ 15521		Позиция 7 Шайба* ГОСТ 9065																											
углеродистой	коррозионно-стойкой		ОСТ 153-34.0-978	ОСТ 153-34.0-979	Количество	ОСТ 153-34.0-977	ОСТ 153-34.0-979	Количество	Обозначение	Количество	Обозначение	Количество	Обозначение	Количество																											
081		57	21	1-01	1	14	-	2	M12x80-40X	2	M12-35	8	12-25	4																											
	082						4-01																																		
083		76	22	1-02		15	-	2							M16x90-40X	2	M16-35	8	16-25	4																					
	084						4-02																																		
085		89	23	1-03			16	-													2	M20x110-40X	2	M20-35	8	20-25	4														
	086							4-03																																	
087		108	24	1-04				17													-							2	M24x130-40X	2	M24-35	8	24-25	4							
	088																				4-04																				
089		133	25	1-05																	18							-							2						
	090																											4-05													
091		159	26	1-06	19				-	2																															
	092								4-06																																
093		219	27	1-07		20			-	2																															
	094								4-07																																
095		273	28	1-08					-	2																															
	096								4-08																																
097		325	29	1-09					-	2																															
	098								4-09																																
099		377	30	1-10						-											2																				
	100									4-10																															

Продолжение таблицы 6

Обозначение опоры для трубопроводов из стали		Для трубопроводов Ди. мм	Поз 1	Позиция 2		Позиция 3		Позиция 4		Позиция 5		Позиция 6		Позиция 7		
углеродистой	коррозионностойкой		Корпус Кол.1	Полухомут	Колличество	Плита направляющая Количество 1	ОСТ 153-34.0-978	ОСТ 153-34.0-979	Прокладка	Колличество	Шпилька* ГОСТ 19066	Колличество	Обозначение	Колличество	Обозначение	Колличество
101		426	31	1-11	1	20	-	2	2	M30x130-40X	2	M30-35	8	30-25	4	
	102						4-11									
103		530	32	1-12	2	21	-	4	4	M30x150-40X	4	M30-35	16	30-25	8	
	104						4-12									
105		630	33	1-13		22	-									4-13
	106						4-13									
107		720	34	1-14		23	-									4-14
	108						4-14									
109		820	35	1-15		24	-									4-15
	110						4-15									
111		920	36	1-16		24	-									4-16
	112						4-16									
113		1 020	37	1-17	25	-	4-17									
	114					4-17										
115		1 220	38	1-18	26	-	4-18									
	116					4-18										
117		1 420	39	1-19	27	-	4-19									
	118					4-19										
119		1 620	40	1-20	27	-	4-20									
	120					4-20										

* Технические требования по ГОСТ 23304

ОСТ 153-34.0-974-99А

Пример условного обозначения опоры хомутовой скользящей для трубопровода Дн=630 мм из углеродистой стали:

Опора 025 ОСТ 153-34.0-974-99А

То же для трубопровода из коррозионно-стойкой стали:

Опора 026 ОСТ 153-34.0-974-99А

Пример условного обозначения опоры хомутовой неподвижной для трубопровода Дн=630 мм из углеродистой стали:

Опора 065 ОСТ 153-34.0-974-99А

То же для трубопровода из коррозионно-стойкой стали:

Опора 066 ОСТ 153-34.0-974-99А

Пример условного обозначения опоры скользящей-направляющей для трубопровода Дн=720 мм. из углеродистой стали:

Опора 107 ОСТ 153-34.0-974-99А

То же для трубопровода из коррозионно-стойкой стали:

Опора 108 ОСТ 153-34.0-974-99А

4 Требования

4.1 Способы сварки, сварочные материалы, методы, объемы контроля и оценка качества сварных соединений по ОСТ 153-34.0-969-99А.

4.2 Требования к маркировке в соответствии с требованиями с ТУ 153-34.0-969-00А.

4.3 Неуказанные предельные отклонения размеров: $\pm \frac{IT14}{2}$

4.4 Остальные технические требования по ОСТ 153-34.0-969-99А и ТУ153-34.0-969-00А.

Приложение А
(справочное)

Библиография

[1] ПН АЭ Г-7-008-89 «Правила устройства и безопасной эксплуатации оборудования и трубопроводов атомных энергетических установок», утверждены Госатомэнергонадзором СССР

[2] ОПБ-88/97 ПН АЭ Г-01-011-97 «Общие положения обеспечения безопасности атомных станций» [2], утверждены Госатомнадзором России.

[3] ПН АЭ Г-5-006-87 «Нормы проектирования сейсмостойких атомных станций», утверждены Госатомэнергонадзором СССР

[4] РД-03-94 «Правила устройства и безопасной эксплуатации трубопроводов пара и горячей воды», утверждены Госгортехнадзором России

[5] СНиП 3.05.05-84 «Технологическое оборудование и технологические трубопроводы»

УДК

ОКС

Ключевые слова: стандарт отрасли; стационарный трубопровод; опора хомутовая; опора скользящая, направляющая и неподвижная; конструкция; размеры; нагрузки.
