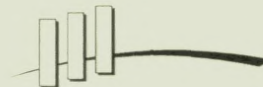




МИНИСТЕРСТВО ОБОРОНЫ РОССИЙСКОЙ ФЕДЕРАЦИИ
ФЕДЕРАЛЬНОЕ ГОСУДАРСТВЕННОЕ УНИТАРНОЕ ПРЕДПРИЯТИЕ
31 ГОСУДАРСТВЕННЫЙ ПРОЕКТНЫЙ ИНСТИТУТ
СПЕЦИАЛЬНОГО СТРОИТЕЛЬСТВА

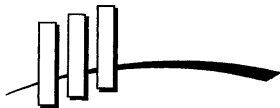


КООРДИНАЦИОННЫЙ ЦЕНТР
ПО ЦЕНООБРАЗОВАНИЮ И СМЕТНОМУ
НОРМИРОВАНИЮ В СТРОИТЕЛЬСТВЕ

КАТАЛОГ ОБОРУДОВАНИЯ

**КРАНЫ МОСТОВЫЕ, КОЗЛОВЫЕ, КРАНЫ-ШТАБЕЛЕРЫ, ТАЛИ,
ЛИФТЫ, НАПОЛЬНЫЙ БЕЗРЕЛЬСОВЫЙ ТРАНСПОРТ**

Москва-2008 г.



КООРДИНАЦИОННЫЙ ЦЕНТР

ПО ЦЕНООБРАЗОВАНИЮ И СМЕТНОМУ НОРМИРОВАНИЮ В СТРОИТЕЛЬСТВЕ

119311, г. Москва, ул. Строителей, д. 7, корп. 1
тел./факс (495) 938-29-76, горячая линия (495) 928-41-11
E-mail: info@rusmeta.ru; Сайт: www.rusmeta.ru

ООО «КЦЦС» ИНН. 7703621484/КПП. 770301001
ОКПО 98964882, ОКОГУ 49013

Юридический адрес: 123022, г. Москва, ул. Ходынская, д. 8

Банковские реквизиты:

р/с № 40702 81040 70000 30713, в АКБ «РОСЕВРОБАНК» (ОАО), г. Москва
к/с № 30101810800000000777, БИК 044585777.

ПРЕДЛАГАЕТ:

Нормативные, методические, справочные и информационные материалы
по сметному нормированию и ценообразованию в строительстве и ЖКХ:

Методические указания по определению сметной стоимости строительства на территории России;
Государственные элементные сметные нормы на все виды работ;
Сборники сметных цен на эксплуатацию строительных машин, материалов, изделий и конструкций;
Каталоги-перечни оборудования и материалов, применяемых в строительстве;
Нормативные, справочные и информационные издания по строительству;
Электронные версии печатных изданий по строительству;
Периодические издания по вопросам ценообразования.

СОДЕРЖАНИЕ

Лист 1

Листов 1

2

	Стр.
1. КРАНЫ МОСТОВЫЕ ЭЛЕКТРИЧЕСКИЕ ОПОРНЫЕ	3
2. КРАНЫ МОСТОВЫЕ ЭЛЕКТРИЧЕСКИЕ С ДВУМЯ КРЮКАМИ	38
3. КРАНЫ МОСТОВЫЕ ЭЛЕКТРИЧЕСКИЕ ПОДВЕСНЫЕ	48
4. КРАНЫ МОСТОВЫЕ РУЧНЫЕ ОПОРНЫЕ И ПОДВЕСНЫЕ	62
5. КРАНЫ ЭЛЕКТРИЧЕСКИЕ ПОЛУКОЗЛОВЫЕ И КОЗЛОВЫЕ	68
6. КРАНЫ КОНСОЛЬНЫЕ, КРАНЫ-ПЛАВЕЛАЕРЫ	86
7. ТАЛИ ЭЛЕКТРИЧЕСКИЕ	93
8. ТАЛИ РУЧНЫЕ	110
9. ЛИФТЫ	114
9.1. Лифты пассажирские	114
9.2. Лифты больничные	126
9.3. Лифты малые грузовые и грузовые	127
9.4. Лифты с гидроприводом	130
10. ЭЛЕКТРОПОГРУЗЧИКИ, ЭЛЕКТРОТЕЛЕЖКИ И РУЧНЫЕ ТЕЛЕЖКИ	131
11. АДРЕСА ЗАВОДОВ-ИЗГОТОВИТЕЛЕЙ	138

С выпуском данного каталога-перечня каталоги КПО – 09.16.01.09 -04 и КО-09.16.02.09-05 считать утратившим силу.

С замечаниями и предложениями, а также по вопросу получения перечня, просьба обращаться в наш адрес (119121, г.Москва, Смоленский бульвар, д.19, ФГУП «31 ГПИСС Минобороны России» или по телефону 241-39-40.

Цены заводов указаны по заказу ООО «КООРДИНАЦИОННЫЙ ЦЕНТР по ценообразованию и сметному нормированию в строительстве».

В связи с широким типоразмерным рядом изготавливаемого кранового оборудования опросные листы высылаются заводами-изготовителями при запросе на конкретное оборудование.

1. КРАНЫ МОСТОВЫЕ ЭЛЕКТРИЧЕСКИЕ ОПОРНЫЕ.

1. Краны мостовые однобалочные опорные с электрической талью грузоподъемностью 1т; 2т; 3.2т; 5т. Управление с пола.

Лист 1

3

Листов 1

НАЗНАЧЕНИЕ: Предназначены для выполнения перегрузочных, транспортных и монтажных работ в цехах, промышленных зданиях и под навесом. Температура окружающего воздуха от +40 до -40°C или +40 до -20°C.

Краны не предназначены для работы во взрывоопасной и пожароопасной средах.

Технические особенности: Кран г/п 3,2т и 5т комплектуется электрической талью с дисковым тормозом на механизме подъема.

По заказу потребителя кран может комплектоваться:

- 1 Радиоуправлением (для кранов г/п 3,2т; 5т).
- 2 Ограничителем грузоподъемности (для кранов г/п 3,2т; 5т).
- 3 Вторым тормозом на подъем тали (для кранов г/п 3,2т; 5т).
- 4 Плавным пуском механизма передвижения крана и тали.
- 5 Частотным регулированием механизмов передвижения (для кранов с температурой эксплуатации выше 0°C).
- 6 Механизмом подъема на базе талей производства Болгарии, в т.ч. двух-скоростными.
- 7 Тормозом на механизме передвижения тали..

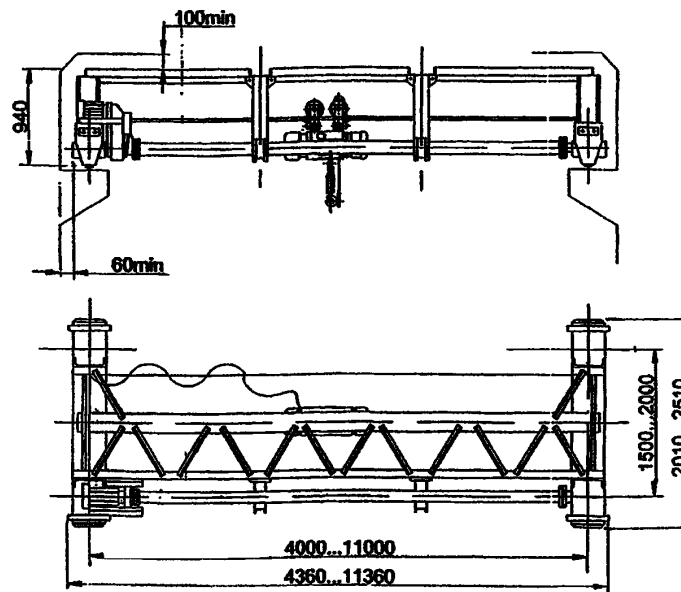
ТЕХНИЧЕСКИЕ ХАРАКТЕРИСТИКИ:

Грузоподъемность, т	1; 2; 3,2; 5,0
Пролет, м	4,5 ... 11
Высота подъема, м	6,3; 9,0; 12,5; 18; 24; 30; 32; 36
Скорости, м/с: подъема	0,13
передвижения тали	0,4
передвижения крана	0,5
Установленная мощность, кВт	2,88 – 9,75
Масса, т	1,4 – 2,92
Напряжение, В	380
Типа подкранового рельса / ширина головки, мм – Р24 / 51	
Расчетная нагрузка колеса на рельс, кН	8,76 – 29,8
Режим работы по ИСО 4301/1	A3
Климатическое исполнение по ГОСТ 15150 – У2; У3; У3.1	

Цены действуют с 15.10.2007г.

Наименование	Пролет, м	Цена с НДС, руб.
		с талью
1	2	3
Кран г/п 1т	до 11	187 374
Кран г/п 2т	до 11	227 710

1	2	3
Кран г/п 3,2т	до 11	236 100
	11,1 – 16,5	313 918
	16,6 – 23	373 307
Кран г/п 5т	до 11	251 701
	11,1 – 16,5	330 530
	16,6 – 23	429 827



ЗАВОД-ИЗГОТОВИТЕЛЬ – ОАО «Урюпинский крановый завод»

2. Краны мостовые однобалочные опорные электрические грузоподъемностью 1т; 2т; 3,2т; 5т.

Лист 1

Листов 2

4

НАЗНАЧЕНИЕ: Предназначены для перемещения различных грузов в закрытых помещениях и на открытых площадках при температуре окружающего воздуха от -20°C до $+40^{\circ}\text{C}$ (от -40 до $+40^{\circ}\text{C}$ по согласованию с заказчиком).

Исполнение крана: общепромышленное, пожаробезопасное (ТУ 24-0211236-014-2004) – класс пожарной опасной зоны В-1а и группа взрывоопасной смеси ИВТ4.

ТЕХНИЧЕСКИЕ УСЛОВИЯ: ГОСТ 22045-89.

Сертификат соответствия № РОСС RU.МБ03.В00541 действует до 10.04.2010г. (ОАО ГЗПТО «Элеватормельмаш» г.Гороховец)

Комплектуется кран: электродвигателями с тормозом на механизме передвижения, устройствами: радиуправления, плавного пуска, частотного преобразования.

ТЕХНИЧЕСКИЕ ХАРАКТЕРИСТИКИ:

Грузоподъемность, т	1,0	2,0	3,2	5,0
Высота подъема Нп, м	6, 12, 18, 24, 30, 36			
Скорость передвижения крана, м/с	0,31 (18,6 м/мин)			
Мощность эл.двигателя, кВт	2x0,37		2x0,55	
Питание электротали и крана: кабельное, троллейное, напряжением 380 В, частотой 50 Гц				
Установленная суммарная мощность двигателей, кВт:				
➢ краны с Lп – 4,5 + 16,5 м;	0,74	0,74	0,74	1,1
➢ краны г/п 3,2 и 5т с Lп – 19,5 + 22,5 м	-	-	1,5	1,5

Подкрановый путь: квадрат 50 или 60; рельс Р24, Р33, Р38; Р43; Р50; Р65; Р75; КР70, КР80.

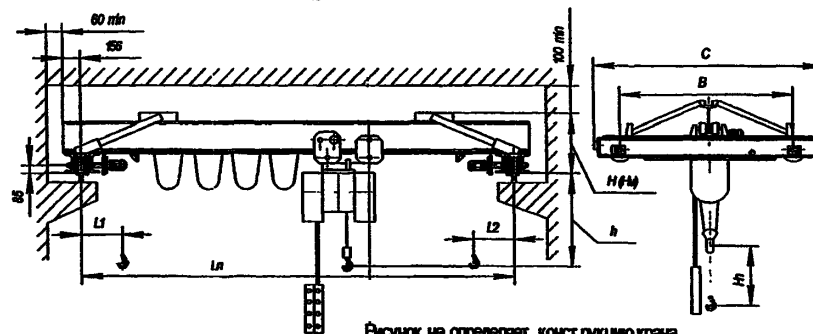
Режим работы крана по ИСО 4301/1 – А3.

Климатическое исполнение и категория размещения – У2, У3.

ЗАВОДЫ-ИЗГОТОВИТЕЛИ:

- ОАО ГЗПТО «Элеватормельмаш» г.Гороховец (все характеристики и цены приведены по данным завода);
- ХК «Алтайгаль» г.Барнаул;
- ОАО «Красногвардейский крановый завод» п.Красногвардейский;
- Ленинградский крановый завод «АСК» г.Санкт-Петербург;
- ОАО «Кран-УМЗ» г.Узловая

Краны г/п 1т, 2т, 3,2т, 5т
с пролетом 4,5+16,5 м



Кран грузоподъемностью 3,2 и 5т
с пролетом 19,5+22,5 м

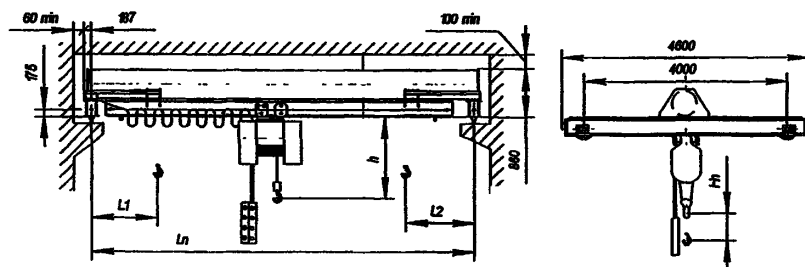


Рисунок не определяет конструкцию крана.

Грузоподъемность, т	Пролет Лп, м	Размеры в мм							Нагрузка на колесо, кН	Масса крана, т**	Цена крана без тали, руб. с 01.08.07г..			
		В	С	Нм	Н	Положение крюка					общепромышленное исп	пожаробезопасное исп.	взрывозащищенное исп.	
						h*	L1*	L2*						
1	4,5	1500	1960	-	465	620	1000	1000	7,9	0,755	83 010	122 820	197 430	
	7,5			-					8,6	0,872	88 650	128 950	204 350	
	10,5	2000	2460	-	425				9,5	1,148	102 680	143 040	223 260	
	13,5	2600	3060	-	635				10,6	1,775	122 430	162 920	231 200	
	16,5			-					11,7	2,002	129 650	170 450	275 590	
	19,5												315 340	358 040
	22,5											340 930	384 900	542 800
2	4,5	1500	1960	-	525	720	1000	1000	12,6	0,812	85 010	124 800	199 200	
	7,5			-	585				14,0	1,147	94 320	134 360	208 280	
	10,5	2000	2460	-	635				14,9	1,473	110 000	150 250	227 520	
	13,5	2600	3060	-					16,6	1,76	131 000	171 320	234 890	
	16,5			-	18,0				2,652	138 100	178 750	279 350		
	19,5											315 340	358 040	486 920
	22,5											340 930	384 900	542 800
3,2	4,5	1500	1960	551	605	1070	1045	1045	18,5	0,955	88 010	128 470	202 460	
	7,5			603	657				20,4	1,172	95 300	136 040	210 700	
	10,5	2000	2460	561	747				21,5	1,617	118 420	159 250	235 620	
	13,5	2600	3060	561	855				23,4	1,959	153 750	194 400	263 250	
	16,5			561	865				24,8	2,4	175 860	216 550	286 540	
	19,5			-	860				1340	1045	1215	30,8	5,47	358 600
	22,5	-	32,5	6,3								371 280	416 770	572 780
5	4,5	1500	1960	551	695	1070	1370	1370	25,6	1,055	93 010	133 400	211 230	
	7,5			603	747				28,9	1,33	103 390	143 990	235 580	
	10,5	2000	2460	561	897				31,2	1,62	141 800	182 200	264 730	
	13,5	2600	3060	561	865				33,0	2,065	160 720	201 230	281 840	
	16,5			561	862				34,3	2,533	184 330	224 870	298 170	
	19,5			-	860				1590	1275	1370	42,3	6,25	387 920
	22,5	-	45,4	6,85								400 790	447 760	602 290

* масса крана дана без учета массы электротали.

**Краны мостовые однобалочные опорные электрические
грузоподъемностью 1т; 2т; 3.2т; 5т, 6,3т блочно-модульной конструкции**

Лист 2
Листов 2

7

3,2	4,5	2290	780	1090	810	1000	4,1	1,5
	7,5						4,74	1,8
	10,5						5,12	2,1
	(13,5)						5,54	2,6
	16,5	3600	1442	334	830		5,86	3,0
	19,5						15,1	5,4
	22,5						15,9	6,1
	25,5						17,0	6,9
	28,5						4000	18,3
5	4,5	2290	820	1020	1075	1180	5,69	1,7
	7,5						6,63	1,95
	10,5						7,15	2,25
	(13,5)						7,71	2,85
	16,5	3600	1442	234			8,05	3,2
	19,5						20,5	6,2
	22,5						21,8	7,2
	25,5						23,2	8,3
	28,5						4000	24,4
6,3	4,5	2290	820	1020	1075	1180	7,26	1,87
	7,5						8,31	2,25
	10,5						8,85	2,55
	(13,5)						9,4	3,15
	16,5	3600	1442	396			9,72	3,45
	19,5						24,4	6,4
	22,5						26,4	7,9
	25,5						14,7	9,4
	28,5						4000	16,0

ЗАВОД-ИЗГОТОВИТЕЛЬ – ОАО «Забайкальский завод ПТО» п. Оловянная

4. Краны мостовые электрической однобалочные опорные с электрической талью грузоподъемностью 3,2 т; 5,0 т. Управление с пола и из кабины.

Лист 1

Листов 1

8

НАЗНАЧЕНИЕ: Предназначены для выполнения перегрузочных, транспортных и монтажных работ в цехах, промышленных зданиях и под навесом. Краны не предназначены для работы во взрывоопасной и пожароопасной средах.

По заказу потребителя кран может комплектоваться:

- ограничителем грузоподъемности;
- вторым тормозом на подъем тали;
- плавным пуском механизме передвижения крана и тали;
- частотным регулированием механизмов передвижения (для кранов с температурой эксплуатации выше 0°C);
- механизмом подъема на базе талей производства Болгарии, в т.ч. двухскоростным;
- тормозом на механизме передвижения тали.

Изготавливаются в пожаробезопасном исполнении для работы в пожарной зоне класса П-I; П-IIa, П-III по ПУЭ.

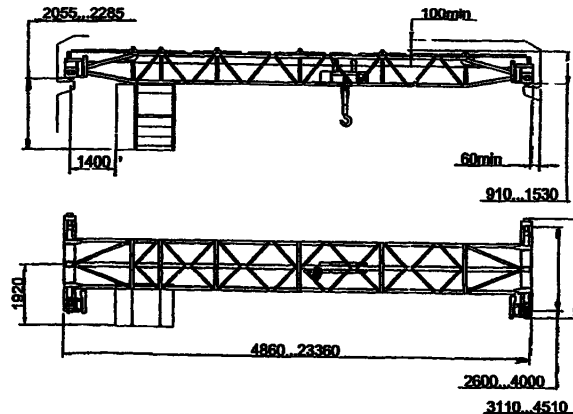
Изготавливаются в пылевлагозащищенном исполнении: степень защиты IP54.

ТЕХНИЧЕСКИЕ ХАРАКТЕРИСТИКИ:

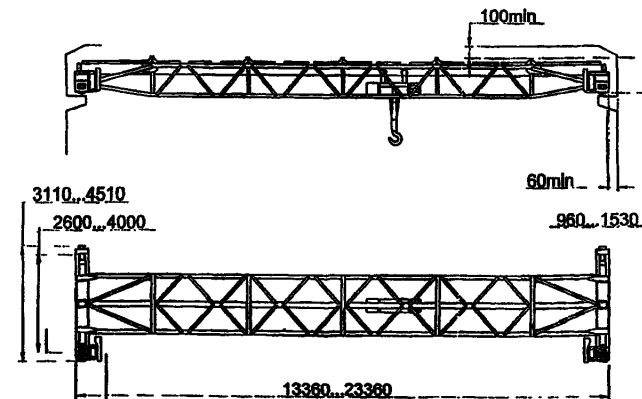
Характеристики	Управление из кабины	Управление с пола
Грузоподъемность, т	3,2; 5,0	
Пролет, м	13 – 23	
Высота подъема, м	6,3; 9,0; 12,5; 18; 24; 30; 32; 36	
Скорости, м/с: подъема	0,13	
передвижение тали	0,4	
передвижения крана	0,67	0,5
Установленная мощность, кВт	7,37 – 11,05	7,37 – 11,05
Масса, т	3,4 – 6,58	3,08 – 6,27
Напряжение, В	380	380
Тип подкранового рельса/ширина головки, мм	P24 / 51	
Расчетная нагрузка колеса на рельс, кН	24,3 – 50,0	25 – 45,0
Режим работы по ИСО 4301/1	A3	A3
Температура окружающего воздуха от +40°C до -20°C или +40°C до -40°C		
Климатическое исполнение по ГОСТ 15150	У2; У3; У3.1	

Технические особенности: Кран комплектуется электрической талью с дисковым тормозом на механизме подъема

Управление из кабины

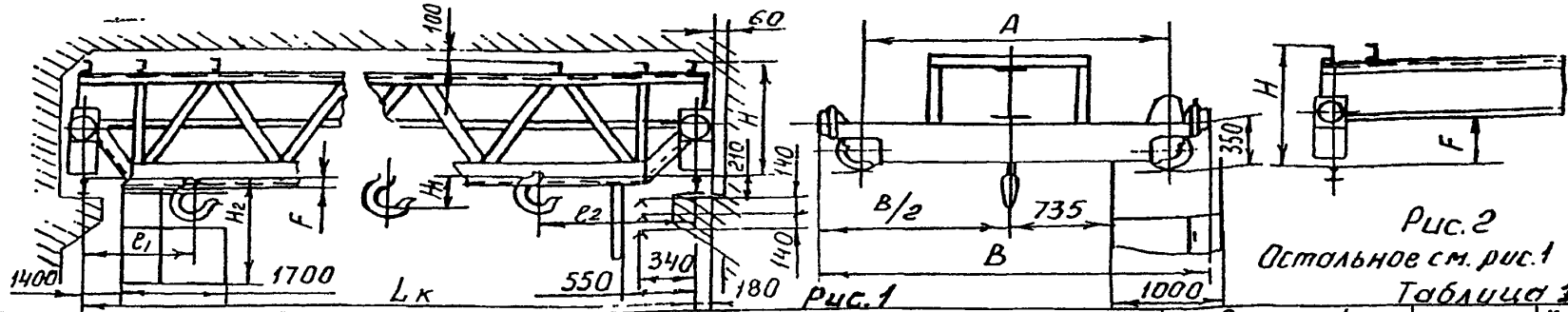


Управление с пола



4а. Краны мостовые электрический однобалочные опорные
грузоподъемностью 1 ...6,3 т.

ТЕХНИЧЕСКИЕ УСЛОВИЯ: ТУ 3151-061-28805900-2004.



Грузоподъемность, тонн	Пролет крана, м	Размеры, мм, не более											Скорости, м/с			Нагрузка на колесо при работе, кН	Конструктивная масса, т										
		A	B	H	H1	H2	F	I1						Подъема	Передвижения												
								при высоте подъема, м							тали			крана									
								6	12	18	6	12	18														
1,0	8	1500	2150	970	500	1815	-400	800	900	1000	950	1075	1175	От 0,12 до 0,20	0,5	От 0,32 до 0,80	7,8	1,26									
	7,5						1815										800	900	1000	950	1075	1175	8,5	1,41			
	10,5	2000	2650	2510		300	550										675	775	11,6	2,27							
	13,5	2600	3300	2360		150	550										675	775	11,6	2,88							
	16,5	4000	4650	1580		2360	150										550	675	775	18,6	4,03						
	19,5	4000	4650	1580		2360	150										550	675	775	20,6	4,26						
22,5	4000	4650	1580	2360	150	550	675	775	12,4	1,35																	
2,0	4,5	1500	2150	970	600	1815	-400	800	925	1040	975	1100	1200				От 0,12 до 0,20	0,5	От 0,32 до 0,80	13,8	1,57						
	7,5						1815													800	925	1040	975	1100	1200	14,7	2,03
	10,5	2000	2650	2510		300	900													1100	1075	1150	16,4	2,63			
	13,5	2600	3300	2360		150	900													1100	1075	1150	17,8	2,88			
	16,5	4000	4650	1580		2360	150													900	1100	1075	1150	23,1	4,14		
	19,5	4000	4650	1580		2360	150													900	1100	1075	1150	26,4	4,34		
22,5	4000	4650	1580	2360	150	900	1100	1075	1150	18,2	1,52																
3,2	4,5	1500	2150	940	910	1815	-400	830	940	1045	1000	1100	1215							От 0,12 до 0,20	0,5	От 0,32 до 0,80	20,1	1,84			
	7,5						1815																830	940	1045	1000	1100
	10,5	2000	2650	3010		800	660																775	830	1210	23,1	2,31
	13,5	2600	3300	2860		650	660																775	830	1210	24,5	3,20
	16,5	4000	4650	1605		2860	650							660	775	830							30,7	4,52			
	19,5	4000	4650	1605		2860	650							660	775	830							31,2	4,97			
22,5	4000	4650	1605	2860	650	660	775	830	25,2	1,87																	
5,0 (6,3)*	4,5	1500	2150	970	910	1815	-400	1075	1175	1275	1180	1270	1370	От 0,12 до 0,20	0,5	От 0,32 до 0,80							28,5	2,11			
	7,5						1815																1075	1175	1275	1180	1270
	10,5	2000	2650	2360		150	850																950	1050	1170	32,6	3,26
	13,5	2600	3300	2860		650	850																950	1050	1170	33,9	3,60
	16,5	4000	4650	1650		2860	650										850	950	1050				42,3	5,58			
	19,5	4000	4650	1650		2860	650										850	950	1050				45,3	6,10			
22,5	4000	4650	1650	2860	650	850	950	1050	45,3	6,10																	

**Краны мостовые электрический однобалочные опорные
грузоподъемностью 1 ...6,3 т.**

Лист 2

Листов 2

10

1. Скорость передвижения крана определяется набором комплектующего оборудования; скорости подъема и передвижения тали – ее конструкцией.
2. Максимальная нагрузка на колесо и конструктивная масса крана дана для кранов управлением с пола, $H_{\text{подъема}} = 6$ метров. Для кранов управлением из кабины масса должна быть увеличена на 1,2 тонны, давление на колесо – на 40%.
3. Допускается отклонение скоростей механизмов на $\pm 15\%$.
4. Заказчик отвечает на все вопросы, в остальном кран будет выполнен в пределах размеров, указанных в табл. 1.
5. Изменения и дополнения к габаритному чертежу принимаются только по дополнительному согласованию с заводом-изготовителем!
6. Габаритный чертеж является неотъемлемой частью договора.
7. Краны изготавливаются в климатическом исполнении У, категории размещения 2 или 3 по ГОСТ 15150 (место установки – в помещении или под навесом) и предназначены для работы при электрическом напряжении 380 В, частоте 50 Гц и температуре окружающей среды от минус 20 до плюс 40°C.
8. Краны могут быть изготовлены пролетом от 4,5 до 22,5 м ГОСТ 534-78.
9. Тип подкранового рельса Р24
10. В качестве главных троллеев могут быть установлены рельсы, двутавры, швеллеры, уголки. Указанные размеры установки троллеев минимальные.
11. Краны не предназначены для работы во взрывоопасных и пожароопасных средах, в помещениях с парами кислот и щелочей.

ЗАПОЛНЯЕТСЯ ЗАКАЗЧИКОМ

Грузоподъемность, т

Пролет крана, м

Высота подъема, м

Управление: с пола, из кабины

Место установки крана
(помещение, открытый воздух)

Температура окружающей среды
на уровне расположения крана, °С

Количество заказываемых кранов, шт.

Наименование
заказчика
почтовый адрес,
тел., факс

Платежные
реквизиты
заказчика

Отгрузочные
реквизиты
грузополучателя

Ответственный представитель заказчика, тел. для переговоров

Дата заполнения

Подпись

Печать

ТЕХНИЧЕСКИЕ УСЛОВИЯ: ТУ 3151-061-28805900-2004.

Сертификат соответствия № росс RU.МЕ02.В00545 действует до 01.03.2009г.

Основные параметры и характеристики	Однобалочные		Двухбалочные	
	подвесные	опорные		
Грузоподъемность, т	до 10	до 10	от 5 до 100	
Пролет, м	до 22,5	до 28,5	до 34,5	
Высота подъема, м	до 18	до 20	до 45	
Группа режима работы	ЗК / АЗ	ЗК / АЗ	от ЗК/АЗ до 5К/А5	от 6К/А6 до 8К/А8
Тип управления	УП; УК	УП; УК	УП; УК; Р/канал	УК
Условия работы	ОВ; Пом	ОВ; Пом	ОВ; Пом	
Сейсмостойкость, балл	до 8*	до 8*	до 8*	
Особые характеристики	ОН	ОН, ВБИ	ОН, ВБИ (ЗК/АЗ)	ГФ, ЭМ, МГФ, Л, М/М, ГТ

Условные обозначения:

ОН – краны общего назначения;

ВБИ – краны взрывобезопасного исполнения;

ГФ – грейферные;

ЭМ – предназначен для работы с электромагнитом;

МГФ – магнитно-грейферные;

Л – литейные;

М/М – мультимангнитные;

ГТ – с гибким подвесом траверсы;

УП – управление с пола;

УК – управление из кабины;

Р/канал – управление по радиоканалу;

ОВ – открытый воздух;

Пом – помещение.

Группа режима работы указана по ГОСТ 25546-82 / ИСО 4301/1,

* условия повышенной сейсмичности (по согласованию с заказчиком до 8 баллов).

Управление кранами: из кабины (открытой или закрытой, оборудованной климатической установкой); с пола (с подвешенного кнопочного поста); дублированное управление (из кабины, с пола); дистанционное управление (с пульта для необходимых помещений); Р/каналу – по радиоканалу; ручное.

Условия работы кранов: помещение; открытый воздух; холодный климат (при температуре до -60°C), умеренный климат, тропический климат; воздействия лучистой и тепловой энергии расплавленного металла; воздействие агрессивных сред и пыли; условия повышенной радиации; условия повышенной сейсмичности.

Схемы управления кранами: с использованием силовых и магнитных контроллеров; на контроллерах, использующих в схеме дросселя и индуктивные сопротивления, позволяющие сделать регулирование более плавным и точным; частотное регулирование двигателей подъема, передвижения крана и грузовой тележки, позволяющее бесступенчато регулировать скорости от 0 м/с до номинала; смешанное; дублированное.

Возможно изготовление кранов с индивидуальными техническими характеристиками, в том числе: увеличение пролета крана до 40 метров; уменьшение строительной высоты, свеса концевой балки; изготовление кранов с уменьшенной массой; увеличение высоты подъема (для подъема груза из колодца); гибкий, жесткий или дублированный токоподвод к грузовой тележке; перенос расположения кабины; подвижная кабина, трехступенчатая изоляция, применение поворотной тележки и т.д.

НАЗНАЧЕНИЕ: Предназначены для подъема и перемещения различных грузов весом в пределах номинальной грузоподъемности при температуре окружающего воздуха от -20°C до $+40^{\circ}\text{C}$ (от -40 до $+40^{\circ}\text{C}$ по согласованию с заказчиком).

Исполнение крана: общепромышленное, пожаробезопасное (ТУ 24-0211236-014-2004) – класс пожарнойопасной зоны П1, ПIII, ПIII-а, П-III; взрывозащищенное (11255554ТУ).

ТЕХНИЧЕСКИЕ УСЛОВИЯ: ТУ 24-0211236-012-03.

Сертификат соответствия № РОСС RU.МБ03.В00841 действует до 10.04.2010г.

Сертификат соответствия № РОСС RU.ГБ04.В00364 действует до 23.08.2008г (взрывозащищенное исполнение с маркировкой взрывозащиты 1ExdeiaIIBT4).

Комплектуется кран: электродвигателями с тормозом на механизме передвижения, устройствами: радиуправления, плавного пуска, частотного преобразования.

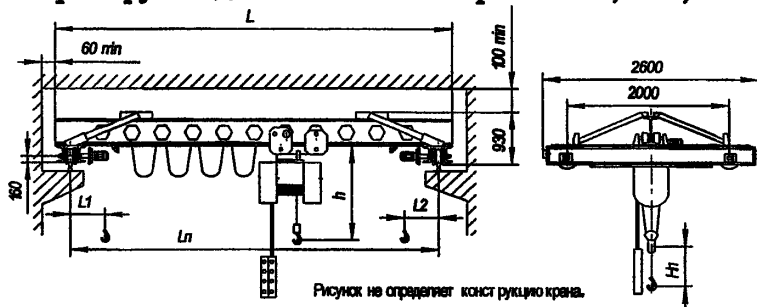
ТЕХНИЧЕСКИЕ ХАРАКТЕРИСТИКИ:

Высота подъема – 6, 12, 18, 24, 30, 36, 48 м.

Подкрановый путь: квадрат 50 или 60; рельс Р24, Р33, Р38; Р43; Р50; Р65; Р75; КР70, КР80.

Режим работы крана по ИСО 4301/1 – А3. Климатическое исполнение и категория размещения – У2, У3.

Кран грузоподъемностью 8т с пролетом 4,5+10,5 м



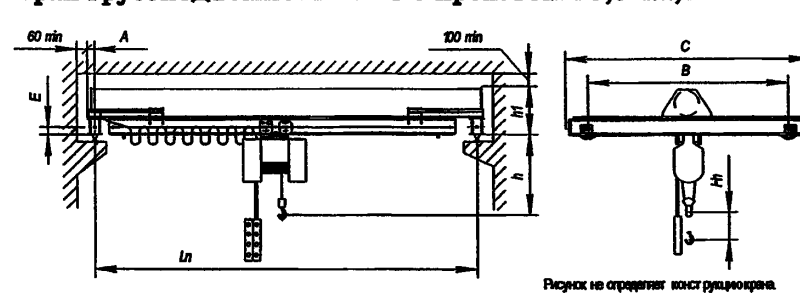
Пролет крана, Lп, м	L, м	Размеры, мм			Нагрузка на колесо, кН	Конструктивная масса, т
		h	L1*	L2*		
4,5	4,874	По паспорту тали	1330	1380	44,7	1,65
7,5	7,874				45,5	1,97
10,5	10,874				46,3	2,31

Скорости, м/с: передвижения крана – 0,36;

подъем и передвижение тали – по паспорту тали.

Установленная суммарная мощность электродвигателей 1,5 кВт без учета мощности электротали.

Кран грузоподъемностью 8т с пролетом 13,5+22,5 м



Пролет, Lп, м	Размеры, мм					Скорость, м/с	Нагрузка на колесо, кН	Конструктивная масса, т
	A	E	C	B	h1			
13,5	187,5	160	3200	2600	860	0,36	55,3	5,90
16,5							56,8	6,50
19,5							57,6	6,85
22,5	197,5	195	4600	4000	1020	0,35	60,0	7,77

Установленная суммарная мощность электродвигателей 2,2 кВт без учета мощности электротали.

h* - зависит от типа применяемой тали.

НАЗНАЧЕНИЕ: Предназначены для подъема и перемещения различных грузов весом в пределах номинальной грузоподъемности при температуре окружающего воздуха от -20°C до +40°C (от -40 до +40°C по согласованию с заказчиком).

Исполнение крана: общепромышленное, пожаробезопасное (ТУ 24-0211236-014-2004) – класс пожароопасной зоны П1, ПII, ПIII-а, П-III; взрывозащищенное (11255554ТУ).

ТЕХНИЧЕСКИЕ УСЛОВИЯ: ТУ 24-0211236-012-03.

Сертификат соответствия № РОСС RU.МБ03.В00841 действует до 10.04.2010г.

Сертификат соответствия № РОСС RU.ГБ04.В00364 действует до 23.08.2008г (взрывозащищенное исполнение с маркировкой взрывозащиты 1ExdeiallBT4).

Комплектуется кран: электродвигателями с тормозом на механизме передвижения, устройствами: радиуправления, плавного пуска, частотного преобразования.

ТЕХНИЧЕСКИЕ ХАРАКТЕРИСТИКИ:

Высота подъема – 6, 12, 18, 24, 30, 36, 48 м.

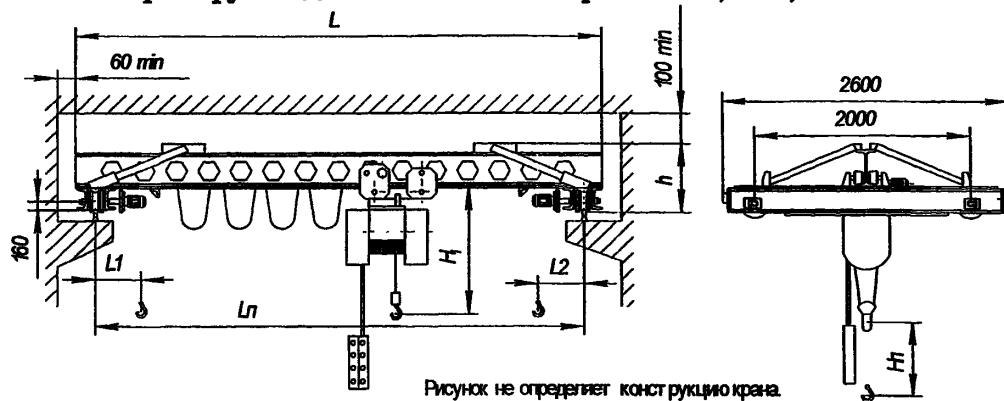
Режим работы крана по ИСО 4301/1 – А3.

Установленная суммарная мощность электродвигателей 2,2 кВт без учета мощности электротали.

Климатическое исполнение и категория размещения – У2, У3.

Подкрановый путь: квадрат 50 или 60; рельс Р24, Р33, Р38; Р43; Р50; Р65; Р75; КР70, КР80.

Кран грузоподъемностью 10т с пролетом 4,5+10,5 м



Технические характеристики для кранов с уменьшенной строительной высотой

Пролет крана Lп, м	L, м	Размеры, мм				Нагрузка на колесо, кН	Конструк- тивная масса, т	L, м	Размеры, мм				Нагрузка на коле- со, кН	Конструк- тивная масса, т
		h	H1	L1*	L2*				h	H1	L1*	L2*		
4,5	4,874	922	по пас- порту тали	1330	1380	51,8	1,629	4,874	725	по пас- порту тали	1400	1450	60,0	1,783
7,5	7,874	922				53,0	2,132	7,874	725				64,0	2,372
10,5	10,874	1025				54,2	2,615	10,874	828 (735)				66,3 (67,5)	2,887 (2,983)

Кран грузоподъемностью 8т с пролетом 13,5+22,5 м

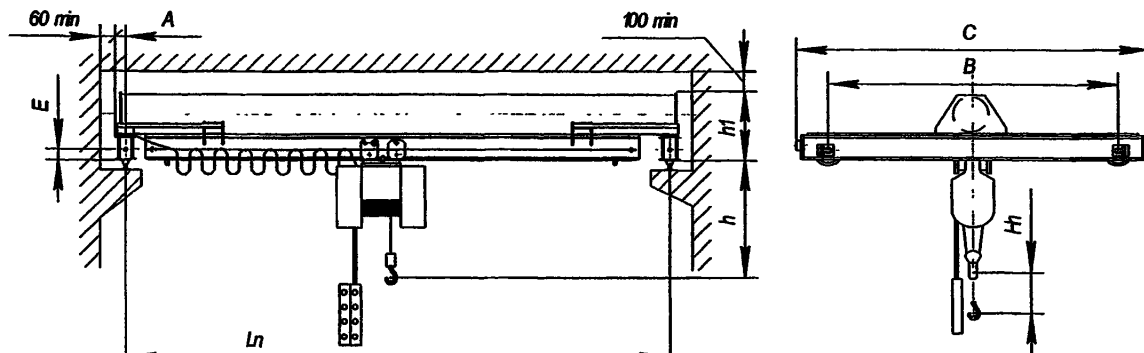


Рисунок не определяет конструкцию крана

Пролет крана, Lп, м	Размеры, мм							Нагрузка на колесо, кН	Конструктивная масса, т
	E	A	C	B	v, м/с	h1	h*		
13,5	160	187	3200	2600	0,36	855	1890	59,2	3,880
16,5								60,87	4,550
19,5	195	197	4600	4000	0,35	1195	1775	75,0	8,60
22,5								80,0	9,53

* Зависит от типа применяемой электротали.
Масса крана указана без учета массы электротали.

Цена крана без тали, руб. с 01.08.07г..

Пролет крана, Lп, м:	общепромышленное исп	пожаробезопасное исп.	взрывозащищенное исп.
4,5	211 570	254 590	333 940
7,5	221 610	265 150	357 960
10,5	277 170	323 480	404 260
13,5	349 630	395 930	474 900
16,5	378 790	425 090	496 800
19,5	578 590	624 900	720 070
22,5	620 660	666 960	826 310

**8. Краны мостовые однобалочные опорные электрические грузоподъемностью 10т
блочно-модульной конструкции.**

Лист 1

15

Листов 1

ТЕХНИЧЕСКИЕ УСЛОВИЯ: ТУ 3157-044-00212400-98.

Сертификат соответствия № РОСС RU.МБ02.В00612 действует до 04.09.2009г.

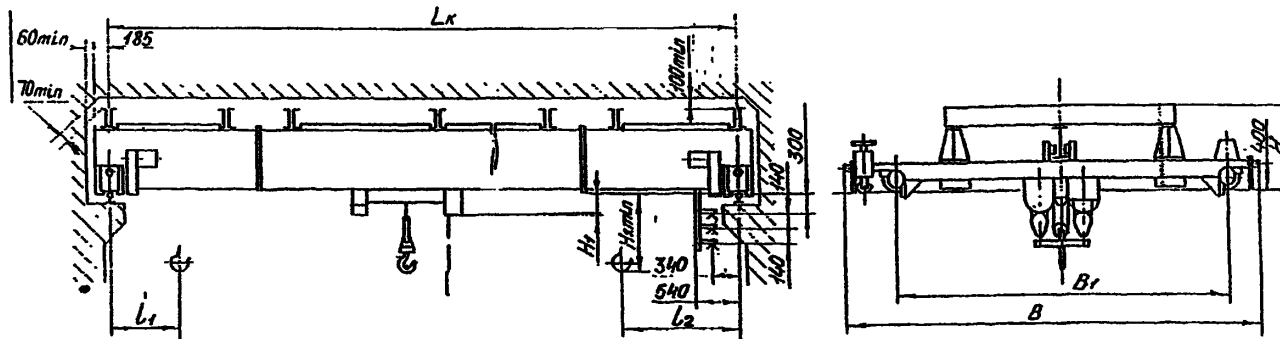
Код ОКП – 31 5710

Группа режима работы – ЗК.

Климатическое исполнение – у, ТУ, Т. Категория размещения – 2, 3.

Подкрановый путь – Р18, Р24, Р43, Р50, Р65, Р75, КР70, КР80; квадрат – 60, 65, 70, 75, 80.

Пролет крана, Lк, м	Высота подъема, м	Размеры, мм							Нагрузка на колесо, кН	Конструктивная масса, кг										
		B	B ₁	H	H ₁	H _{2 min}	l ₁	l ₂												
19,5	12	4900	4000	1200	360	1080	930	1500	77,5	10600										
	16						985	1610	78,0	10650										
	20						1050	1740	78,5	10750										
	24						1140	1880	79,0	10850										
22,5	12						5900	5000				930	1500	79,5	11300					
	16											985	1610	80,0	11350					
	20											1050	1740	80,5	11450					
	24											1140	1880	81,0	11550					
25,5	12											5900	5000				930	1500	84,0	13100
	16																985	1610	84,5	13150
	20																1050	1740	85,0	13250
	24																1140	1880	85,5	13350
28,5	12	5900	5000														930	1500	87,0	14300
	16																985	1610	87,5	14350
	20																1050	1740	88,0	14450
	24																1140	1880	88,5	14550



ЗАВОД-ИЗГОТОВИТЕЛЬ – ОАО «Забайкальский завод ПТО» п.Оловянная

9. Краны мостовые однобалочные опорные электрические грузоподъемностью 10т .

Лист 1

16

Листов 1

ТЕХНИЧЕСКИЕ УСЛОВИЯ:

- ТУ 9971.00.0000 – с пролетом от 13,5 до 19,5 м
- ТУ 9970.00.0000 – с пролетом от 13,5 до 28,5 м.

Сертификат соответствия № РОСС RU.МБ03.В00062. (общепромышленное исполнение).

Исполнение крана: общепромышленное, взрывобезопасное (ТУ 9974.00.0000), пожаробезопасное (П1, П11, П1а, П111).

ТЕХНИЧЕСКИЕ ХАРАКТЕРИСТИКИ:

Режим работы 3К ГОСТ 25546-82 (А3 ИСО 4301).

Рабочее напряжение 380 В.

Температура окружающего воздуха от -20°C до +40°C (от -40 до +40°C по согласованию с заказчиком).

Климатическое исполнение – У, Т. Категория размещения – 1; 2, 3; 4.

Подкрановый путь – Р24, Р43, Р50, Р65, КР70, КР80; квадрат – 50, 60.

Кран с пролетом от 13,5 до 19,5 м

Пролет, м	Высота подъема, м	Размеры, мм									Нагрузка на колесо, кН	Конструктивная масса, т	Скорость передвижения крана, м/с	Скорость подъема тали, м/с
		C	B	B1	B2	H	H1*	l1	l2	h1				
13,5	6, 12, 18, 24, 30, 36	2600	3300	200	1650	1200	600	875	800	300	63,5	4,7	0,49	По паспорту тали
16,5		2600	3300	200	1650	1300		875	800		65,5	5,5		
19,5		4000	4650	250	2325	1550		875	800		69,5	7,1		

При высоте подъема 12, 18, 24, 30 и 36 м размеры l1 и l2 различаются на 100, 200, 320, 440 и 560 мм соответственно, а масса крана увеличивается в соответствии с увеличением массы тали. Установленная суммарная мощность двигателей не более 10,5 кВт.

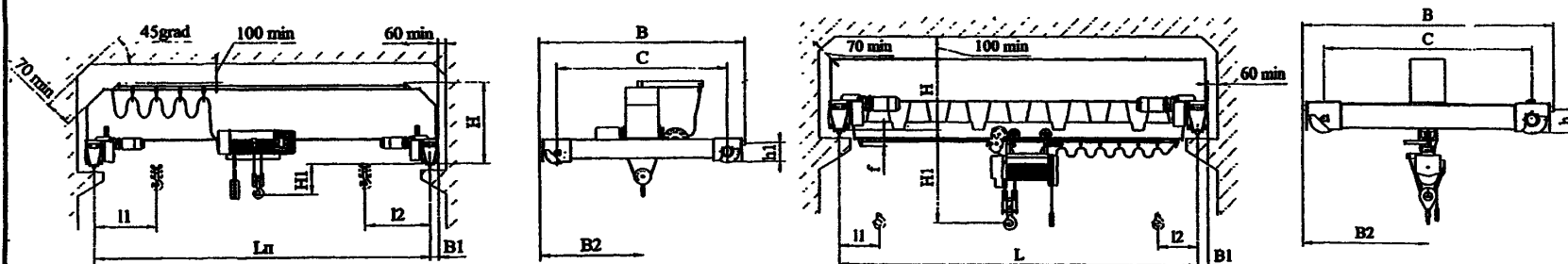
Кран с пролетом от 13,5 до 28,5 м

Пролет, м	Высота подъема, м	Размеры, мм										Нагрузка на колесо, кН	Конструктивная масса, т	Скорость передвижения крана, м/с	Скорость подъема тали, м/с	
		C	B	B1	B2	H	H1*	l1	l2	h	f					
13,5	6, 12, 18, 24, 30, 36	2600	3300	200	1650	1000	1700	1380	1850	300	300	65,7	5,6	0,49	По паспорту тали	
16,5		2600	3300	200	1650	1000	1700					67,5	6,3			
19,5		4000	4650	250	2325	1150	1985					2085	80,4			11,6
22,5							2085									
25,5		5000	5650	250	2825	1200	2200					85,3	13,5			
28,5						1250										8,6

При высоте подъема 12, 18, 24, 30 и 36 м размеры l1 и l2 различаются на 130, 235, 375, 475 и 595 мм соответственно, а масса крана увеличивается в соответствии с увеличением массы тали. Установленная суммарная мощность двигателей не более 17 кВт.

Кран с пролетом от 13,5 до 19,5 м

Кран с пролетом от 13,5 до 28,5 м



10. Краны мостовые электрические опорные однобалочные грузоподъемностью 10 т.

Лист 1

17

Листов 1

НАЗНАЧЕНИЕ: Краны не предназначены для работы во взрывоопасной и пожароопасной средах. Температура окружающего воздуха от +40°C до -20°C или +40°C до -40°C.

Цена с НДС *, руб. пролет : до 11 м
(с 15.10.2007г.) 11,1 – 16 5 м
16,6 – 23 м

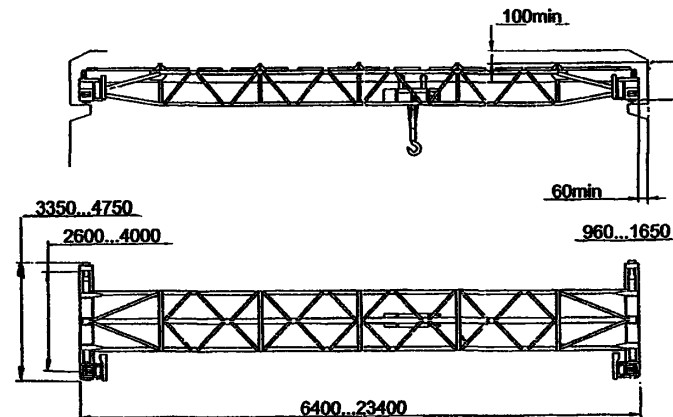
371 873
502 112
616 309

Технические особенности: Кран комплектуется электрической талью с дисковым тормозом на механизме подъема.

По заказу потребителя кран может комплектоваться: вторым тормозом на подъеме тали; устройством для плавного пуска механизма передвигания крана и тали; радиоуправлением; с тормозом на механизме передвигания тали; ограничителем грузоподъемности.

ТЕХНИЧЕСКИЕ ХАРАКТЕРИСТИКИ:

Грузоподъемность, т	10,0
Пролет, м	6,0 – 22,5
Высота подъема, м	6,3; 9,0; 12,5; 18; 24
Скорости, м/с: подъема	0,1
передвигания тележки грузовой	0,33 или 0,5
передвигания крана	0,5
Установленная мощность, кВт	16,5
Масса, т	6,0 – 11,5
Напряжение, В	380
Расчетная нагрузка колес на рельс, кН	45 – 81,5
Тип подкранового рельса / ширина головки, мм	P43 / 70.
Режим работы по ИСО 4301/1	A3; A4
Климатическое исполнение по ГОСТ 15150	У2, У3, У3.1



ЗАВОД-ИЗГОТОВИТЕЛЬ – ОАО «Урюпинский крановый завод» г.Урюпинск

11. Краны мостовые электрические опорные однобалочные грузоподъемностью 10 т.

Лист 1

Листов 2

ОБОЗНАЧЕНИЕ НТД: ГОСТ 22045-89.

Технические особенности: наличие двух тормозов (электромагнитного и механического грузоупорного) на механизме подъема; эксплуатация при температуре от -20 до +40°C.

По заказу потребителя кран может изготавливаться с двумя скоростями подъема; с тормозом на механизме передвигания крана (тали); для работы на различных подкрановых рельсах; пролетом до 28,5 м; во взрывобезопасном исполнении, с радиоуправлением.

ТЕХНИЧЕСКИЕ ХАРАКТЕРИСТИКИ:

Высота подъема – 8, 12, 16, 20, 24, 28, 32, 36, 42, 48 м.

Скорость подъема, м/мин (м/с):

С микроприводом: основная / пониженная – 6,0 (0,1) / 0,75 (0,0125).

Скорость передвигания, м/мин (м/с): тали – 20,0 (0,33);

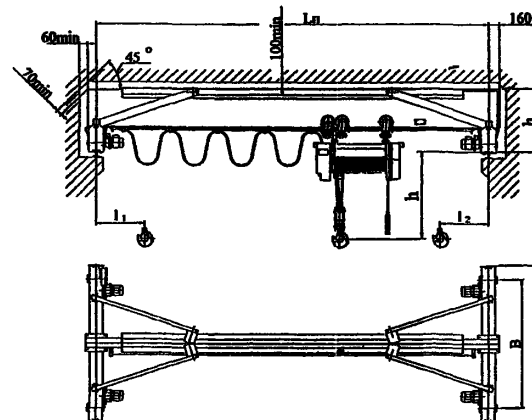
крана – 20,0 (0,33).

Установленная мощность, кВт – 2x5,0+2x0,37+4x0,37 или

2x5,0+2x0,37+2x0,75

С микроприводом – 2x5,0+2x0,37+2x0,75+2x0,75 или

2x5,0+2x0,37+2x0,75+4x0,37.



Краны мостовые электрические опорные однобалочные грузоподъемностью 10 т.

Лист 2

18

Листов 2

Лп, м	В, мм	h, мм	h ₁ , мм	А, мм	В, мм	l ₁ , мм	l ₂ , мм	Нагрузка на колесо, кН	Масса крана (при высоте 6 м), т
4,5	150	1270	850	2120	1500	750	1000	57,7	2,53
7,5								58,8	2,95
10,5								60,4	3,62
13,5	163	1975	700	3040	2600	956	1100	64,7	4,9
16,5								66,2	5,6
19,5								77,5	11,0
22,5	150	1955	1230	5600	5000			80,0	12,0

ЗАВОД-ИЗГОТОВИТЕЛЬ – ХК «Алтайаль» г.Барнаул

12. Краны мостовые электрические опорные однобалочные грузоподъемностью 10 т.

Лист 1

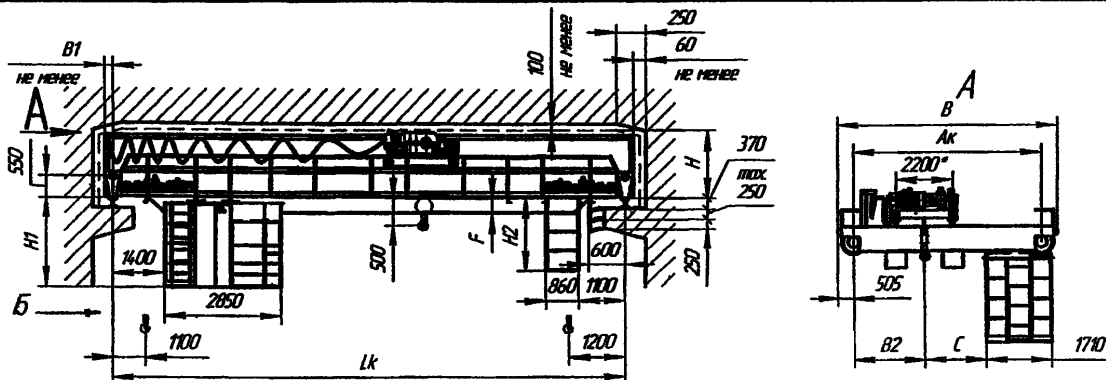
Листов 1

НАЗНАЧЕНИЕ: Кран предназначен для выполнения погрузочно-разгрузочных работ в районах сейсмичностью 6 баллов.

ТЕХНИЧЕСКИЕ ХАРАКТЕРИСТИКИ:

Режим работы – 7К.
 Высота подъема, м – 8; 12; 16; 22.
 Скорости, м/с: - подъема – 0,36;
 - тележки – 0,61;
 - крана – 1,52.
 Тип подкранового рельса – КР 70; Р50.

Пролет Lк, м	Габаритные размеры, мм									Нагрузка на колесо, кН	Масса крана, т
	H	H1	H2	Ак	В	В1	С	В2	F		
10,5	2100	2610	2100	5000	6010	235	1375	2200	414	96,2	17,0
13,5										103	19,0
16,5										108	21,0
19,5										114	23,0
22,5										122	26,0
25,5										129	28,5
28,5				142						33,5	
31,5	152	37,5									
34,5	161	41,0									



Б – вход в кабину с торца крана

ЗАВОД-ИЗГОТОВИТЕЛЬ – ОАО «БУРЕЯ-КРАН» п.Новобурейский

НАЗНАЧЕНИЕ: Краны предназначены для выполнения погрузочно-разгрузочных работ в районах сейсмичностью 6 баллов.

ТЕХНИЧЕСКИЕ ХАРАКТЕРИСТИКИ:

Режим работы 3К.

Пролет Lк, м	Габаритные размеры, мм							Нагрузка на колесо, кН	Масса крана, т	
	С	H ₂	Ак	В	Н	е	F			
10,5	1400	1855	4400	5930	2050	2200	171	80,4	9,6	
13,5								86	11,5	
16,5								91	13,3	
19,5								311	97	15,2
22,5	1450	1855	4400	5930	2050	2200	171	413	104	17,1
25,5								651	114	19,0
28,5								801	123	20,8
31,5	1470	1855	5000	6010	2050	2500	171	813	130	22,7

Управление с пола.

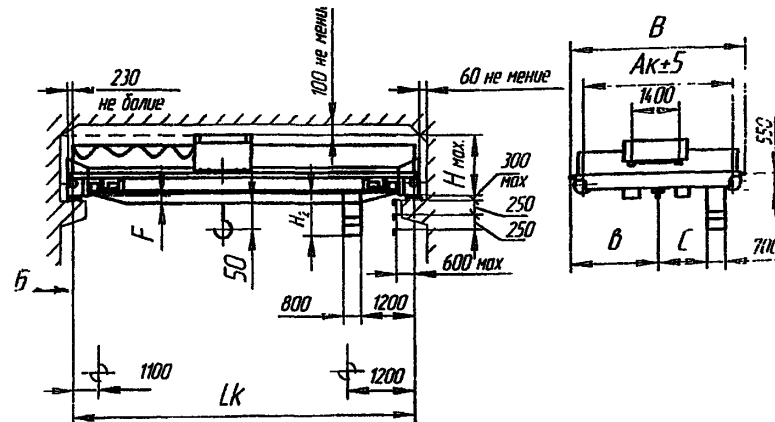
Высота подъема, м – 8; 12,5; 16; 22.

Скорости, м/с: - подъема – 0,1;

- тележки – 0,32;

- крана – 0,8.

Тип подкранового рельса – КР 70; Р50



Режим работы 5К.

Пролет Lк, м	Габаритные размеры, мм									На- грузка на ко- ле- со, кН	Масса крана, т			
	Н	Н1	Н2	Ак	В	В1	С	В2	F					
10,5	2050	2390	1855	4400	5930	230	1335	2200	171	81,4	11,8			
13,5										87	12,7			
16,5										92	13,8			
19,5							1385	2500	311	98	16,5			
22,5												413	105	18,6
25,5												651	115	22,5
28,5	1411	2500	801	124	25,2									
31,5						813	131	27,7						

Управление из кабины.

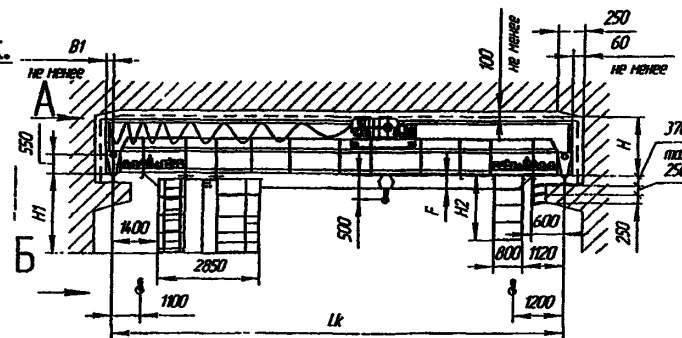
Высота подъема, м – 8; 12; 16.

Скорости, м/с: - подъема – 0,125;

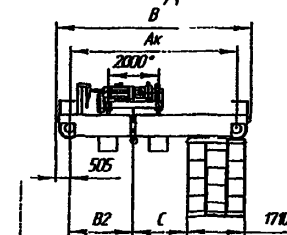
- тележки – 0,63;

- крана – 1,25.

Тип подкранового рельса – КР 70; Р50



Б- Вход в кабину с торца крана



14. Краны мостовые электрические опорные однобалочные грузоподъемностью 12,5 т, 3К и 5К.

Лист 1
Листов 1

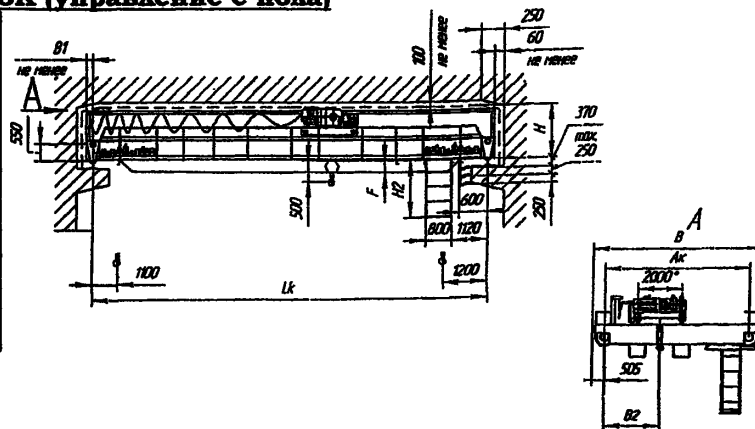
20

НАЗНАЧЕНИЕ: Краны предназначены для выполнения погрузочно-разгрузочных работ.

ТЕХНИЧЕСКИЕ ХАРАКТЕРИСТИКИ:

Режим работы 3К (управление с пола)

Пролет Lк, м	Габаритные размеры, мм									Нагрузка на колесо, кН	Масса крана, т							
	H	H1	H2	Ак	B	B1	C	B2	F									
10,5	2050	2390	1855	4400	5930	230	1335	2200	171	81,4	11,8							
13,5										87	12,7							
16,5										92	13,8							
19,5										311	98	16,5						
22,5							5000	6010					1386	2500		413	105	18,6
25,5																651	115	22,5
28,5													801	124	25,2			
31,5													1411	813	131	27,7		



Высота подъема, м – 8; 12; 16.

Скорости, м/с: - подъема – 0,125;

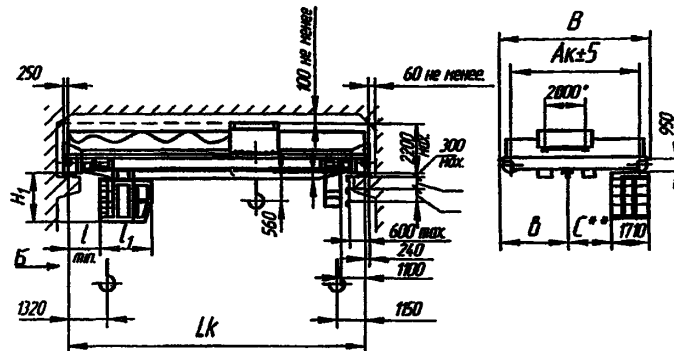
- тележки – 0,63;

- крана – 1,25.

Тип подкранового рельса – КР 70; Р50

Режим работы 5К (управление из кабины)

Пролет Lк, м	Габаритные размеры, мм							Нагрузка на колесо, кН	Масса крана, т		
	Ак	B	e	F	l	l1	H1				
10,5	5000	6140	2770	410	1400	2850	2610	184	24,0		
13,5								189	26,5		
16,5								197	29,5		
19,5								202	31,0		
22,5				550						208	33,4
25,5										217	38,7
28,5										226	41,4
31,5										235	45,0
34,5	5600	6740	3340	712				245	47,6		



Высота подъема, м – 8; 12,5; 16.

Скорости, м/с: - подъема – 0,16 или 0,21;

- тележки – 0,63;

- крана – 1,25.

Тип подкранового рельса – КР 70; Р50

Масса тележки, т – 8,1.

Примечания: 1 Отклонения скоростей ±15%;

2 Отклонение высоты подъема ±5%;

3 *На кранах с высотой подъема до 12,5м
включительно колея тележки может быть равна 2000 мм.

4 **С=1500 мм- при колее тележки 2200 мм;

С=1400 мм- при колее тележки 2000 мм.

Б – вход в кабину с торца крана

15. Краны мостовые однобалочные опорные электрические грузоподъемностью 12,5 т .

Лист 1

21

Листов 1

Сертификат соответствия № РОСС RU.МБ03.В00062 (общепромышленное исполнение).

Исполнение крана: общепромышленное, взрывобезопасное (ТУ 9974.00.0000), пожаробезопасное (П1, П11, П1а, П11).

ТЕХНИЧЕСКИЕ ХАРАКТЕРИСТИКИ:

Режим работы 3К ГОСТ 25546-82 (А3 ИСО 4301).

Рабочее напряжение 380 В.

Температура окружающего воздуха от -20°C до +40°C (от -40 до +40°C по согласованию с заказчиком).

Климатическое исполнение – У, Т. Категория размещения – 1; 2; 3; 4.

Подкрановый путь – Р24, Р43, Р50, Р65, КР70, КР80; квадрат – 50, 60.

Кран с пролетом до 10,5 м

Пролет, м	Высота подъема, м	Размеры, мм									Нагрузка на колесо, кН	Конструктивная масса, т	Скорость передвижения крана, м/с	Скорость подъема тали, м/с
		C	B	B1	B2	H	H1*	L1	L2	H				
4,5	6, 12, 18, 24, 30, 36	1500	2150	200	1075	1100	1500	1330	1800	150	71,1	4,9	0,5	По паспорту тали
7,5		2000	2650		1325						74,3	5,8		
10,5		2000	2650	1325	76,7						6,4			

Установленная суммарная мощность двигателей не более 15 кВт.

Кран с пролетом от 13,5 до 19,5 м

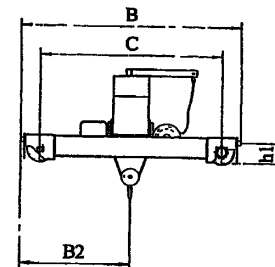
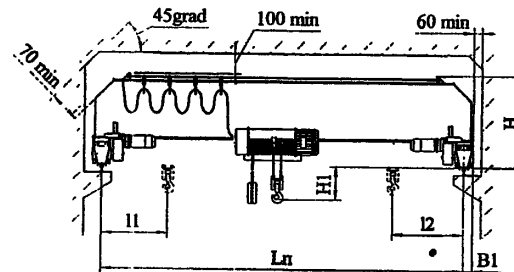
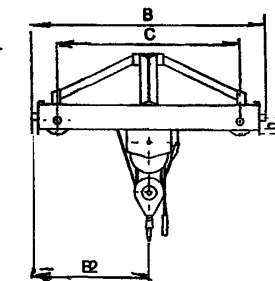
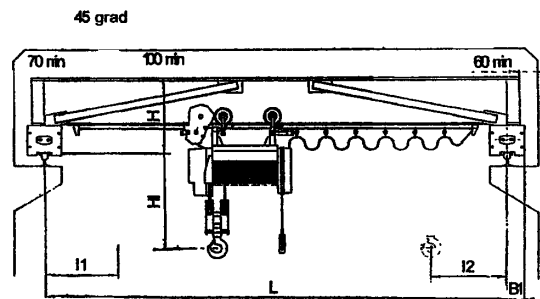
Пролет, м	Высота подъема, м	Размеры, мм									Нагрузка на колесо, кН	Конструктивная масса, т	Скорость передвижения крана, м/с	Скорость подъема тали, м/с
		C	B	B1	B2	H	H1*	l1	l2	h1				
13,5	6, 12, 18, 24, 30, 36	2600	3300	200	1650	1400	800	875	800	300	65,7	5,6	0,49	По паспорту тали
16,5						1500					67,5	6,3		
19,5		4000	4650	250	2325	1750					71,8	8,1		

При высоте подъема 12, 18, 24, 30 и 36 м размеры l1 и l2личиваются на 100, 200, 320, 440 и 560 мм соответственно, а масса крана увеличивается в соответствии с увеличением массы тали. Установленная суммарная мощность двигателей не более 10,5 кВт.

* размер определяется типом выбранной тали.

Кран с пролетом до 10,5 м

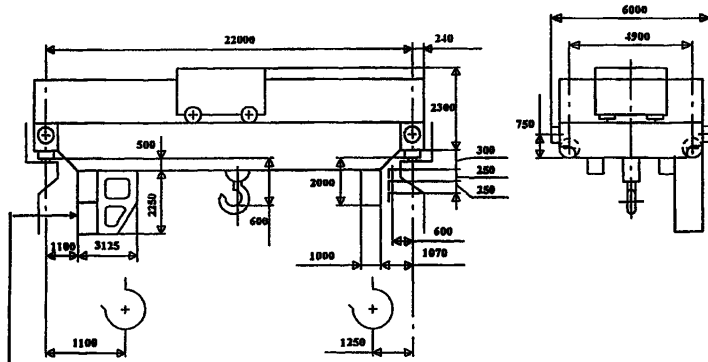
Кран с пролетом от 13,5 до 19,5 м



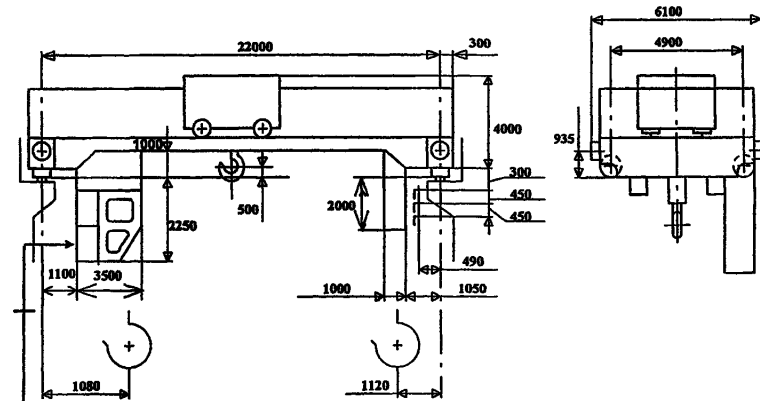
16. Краны мостовые однобалочные опорные электрические грузоподъемностью 10 и 12,5 т.

ТЕХНИЧЕСКИЕ УСЛОВИЯ: ТУ 24.09.404-83.

ТЕХНИЧЕСКИЕ УСЛОВИЯ: ТУ 24.09.404-83.



Вход в кабину



Вход в кабину

ТЕХНИЧЕСКИЕ ХАРАКТЕРИСТИКИ:

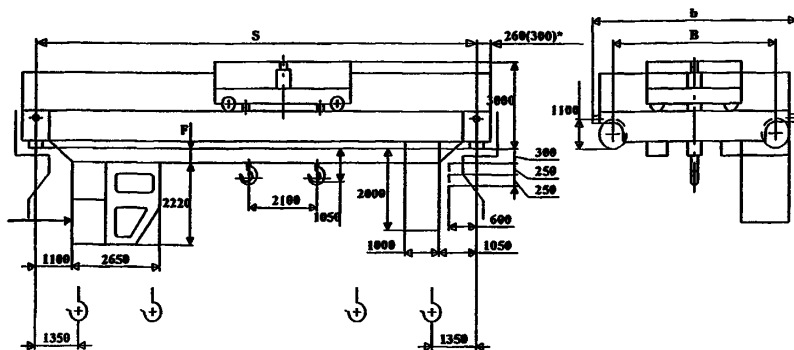
Грузоподъемность, т	- 10
Высота подъема крюка, м	- 53
Группа режима работы	- 5К
Скорость, м/с	
подъема,	- 0,20
передвижения тележки	- 0,63
передвижения крана	- 1,25
Нагрузка на колесо, Р, кН	- 160
Конструктивная масса, Gк, т	- 26,0
Исполнение и категория размещения	- У1; У3
Род тока и напряжение силовой цепи	- переменный - 380 В; 50 Гц
Температура окружающей среды, град. С	- 40...+40
Тип кранового рельса	- Р43, КР70-Л
Установленная мощность N, кВт	- 53,5

ТЕХНИЧЕСКИЕ ХАРАКТЕРИСТИКИ:

Грузоподъемность, т	- 12,5
Высота подъема, м	- 27
Группа режима работы	- А5
Скорость, м/с	
подъема главного крюка, Vп	- 0,125
передвижения тележки, Vт	- 0,63
передвижения крана, Vк	- 1,25
Нагрузка на колесо, Р, кН	- 143
Установленная мощность, N, кВт	- 40,5
Конструктивная масса, Gк, т	- 29,6
Исполнение и категория размещения	- У3
Род тока и напряжение силовой цепи	- переменный - 380 В; 50 Гц
Температура окружающей среды, град. С	- 40...+40
Тип кранового рельса	- КР120

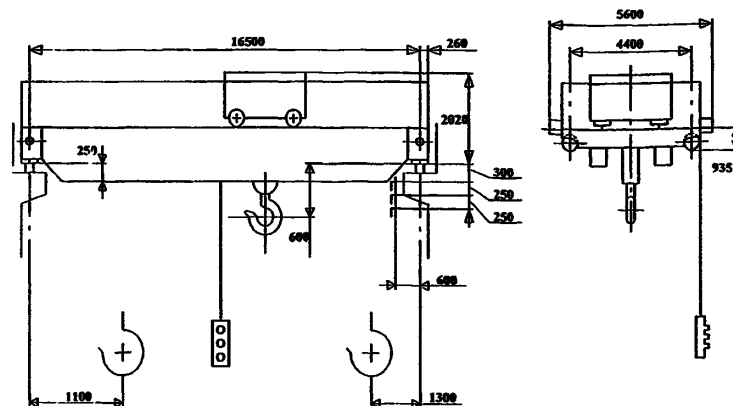
ТЕХНИЧЕСКИЕ УСЛОВИЯ: ТУ24.09.691-91.

Группа режима работы - БК



ТЕХНИЧЕСКИЕ УСЛОВИЯ: ТУ 24.09.404-83.

Группа режима работы - БК



Обозначение	S, м	В	b	F, мм	N, кВт	P, кВт	Масса, Гк, т
1.000.3-32220	22,5	6300	7500	550	114	201	43,0
-01	28,5			750		224	51,5
-02	34,5	6900	8100	950		259	66,0

ТЕХНИЧЕСКАЯ ХАРАКТЕРИСТИКА

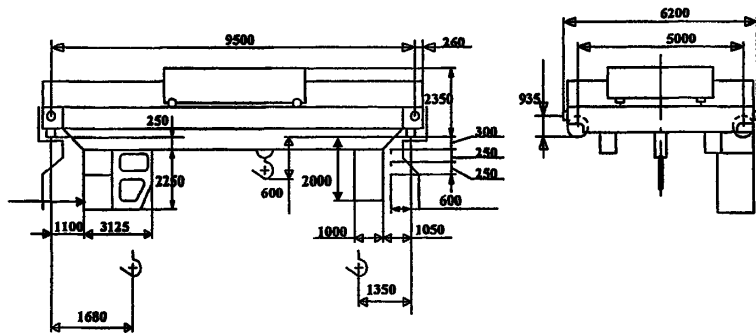
Грузоподъемность, т	- 10
Высота подъема, м	- 16
Скорость, м/с	
подъема	- 0,32
разгрузки	- 0,2
передвижения тележки	- 1,0
передвижения крана	- 1,6**; 2,0
Частота вращения тележки, с ⁻¹ (об/мин)	- 0,04(2,4)
Вертикальное перемещение одного крюка относительно другого при включении механизма разгрузки, м, не более	- 1,5
Токопровод к грузовой тележке и поворотной ее части	- кабельный
Угол поворота поворотной тележки, град., не более	- 365
Исполнение и категория размещения	- У1; У3
Род тока и напряжение силовой цепи	- переменный - 380 В; 50 Гц
Температура окружающей среды, град. С	- -40...+40
Тип кранового рельса	- Р43, КР70-Л

ТЕХНИЧЕСКАЯ ХАРАКТЕРИСТИКА

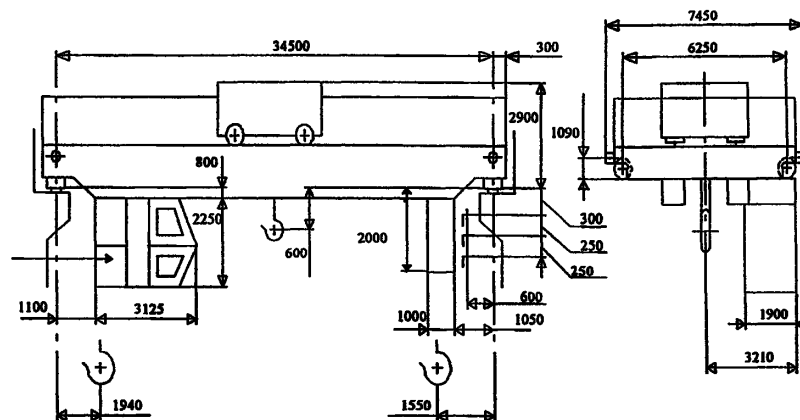
Грузоподъемность, т	- 16
Высота подъема, м	- 16
Скорость, м/с	
подъема	- 0,06 / 0,008
передвижения тележки	- 0,3 / 0,04
передвижения крана	- 0,6 / 0,08
Нагрузка на колесо, Р, кН	- 126
Установленная мощность, N, кВт	- 45
Конструктивная масса, Гк, т	- 16,6
Исполнение и категория размещения	- У1, У3
Род тока и напряжение силовой цепи	- переменный - 380 В; 50 Гц
Температура окружающей среды, град. С	- -40...+40
Тип кранового рельса	- Р43, КР70-Л

ТЕХНИЧЕСКИЕ УСЛОВИЯ: ТУ 24.09.404-83.

ТЕХНИЧЕСКИЕ УСЛОВИЯ: ТУ 24.09.656-86.



Вход в кабину



Вход в кабину

ТЕХНИЧЕСКИЕ ХАРАКТЕРИСТИКИ:

Грузоподъемность, т	-20
Высота подъема, м	-22
Группа режима работы	- 2К
Скорость, м/с	
подъема крюка, Vn1	- 0,04
передвижения тележки, Vt	- 0,32
передвижения крана, Vk	- 0,8
Нагрузка на колесо, P, кН	-140
Установленная мощность, N, кВт	- 30
Конструктивная масса, Gк, т	-16,7
Исполнение и категория размещения	- У1
Род тока и напряжение силовой цепи	- переменный - 380 В; 50 Гц
Температура окружающей среды, град. С	- -40...+40
Тип кранового рельса	- Р43, КР70-Л

ТЕХНИЧЕСКИЕ ХАРАКТЕРИСТИКИ:

Грузоподъемность, т	- 32
Высота подъема крюка, м	- 24
Группа режима работы	- 7К
Скорость, м/с	
подъема	- 0,25
передвижения тележки	- 0,63
передвижения крана	- 1,6
Нагрузка на колесо, P, кН	- 365
Установленная мощность, N, кВт	- 142,5
Конструктивная масса, Gк, т	- 75
Исполнение и категория размещения	- У1; У3
Род тока и напряжение силовой цепи	- переменный - 380 В; 50 Гц
Температура окружающей среды, град. С	- -40...+40
Тип кранового рельса	- Р43, КР70

19. Краны мостовые электрические двухбалочные опорные с грузовой тележкой грузоподъемностью 5,0т и 10,0т. Управление с пола и из кабины.

Лист 1
Листов 1

25

НАЗНАЧЕНИЕ: Предназначены для выполнения перегрузочных, транспортных и монтажных работ в цехах, промышленных зданиях и под навесом. Краны не предназначены для работы во взрывоопасной и пожароопасной средах.

Температура окружающего воздуха от +40°C до -20°C или +40°C до -40°C.

Технические особенности: Кран с управлением из кабины комплектуется устройством для плавного пуска механизма передвижения крана и тележки грузовой. На механизме подъема кранов г/п 10т установлен электродвигатель со встроенным тормозом.

По заказу потребителя кран может комплектоваться: ограничителем грузоподъемности, вторым тормозом на механизме подъема; механизмом подъема на базе талей производства Болгарии, т.ч. двухскоростным; радиоуправлением (управление с пола).

ТЕХНИЧЕСКИЕ ХАРАКТЕРИСТИКИ:

Характеристики	Управление из кабины		Управление с пола	
Грузоподъемность, т	5,0; 10,0			
Пролет, м	6,0 – 22,5	23,5 – 28,5	6,0 – 22,5	23,5 – 28,5
Высота подъема, м	6,3; 9,0; 12,5; 18; 24			
Скорости, м/с: подъема	0,13 для 5т; 0,1 для 10т			
передвижение тележки грузовой	0,33 или 0,5			
передвижения крана	0,67		0,5	
Установленная мощность, кВт	13,0 для 5т; 16,15 для 10т		13,2 для 5т; 16,5 для 10т	
Масса, т	6,5 – 12,8	14 – 16,5	6,0 – 11,5	13,5 – 16
Напряжение, В	380			
Расчетная нагрузка колеса на рельс, кН	45 – 81,5	86	45 – 81,5	86
Тип подкранового рельса / ширина головки, мм	P43 / 70			
Режим работы по ИСО 4301/1	A3; A4			
Климатическое исполнение по ГОСТ 15150	У2; У3; У3.1		У2; У3; У3.1	

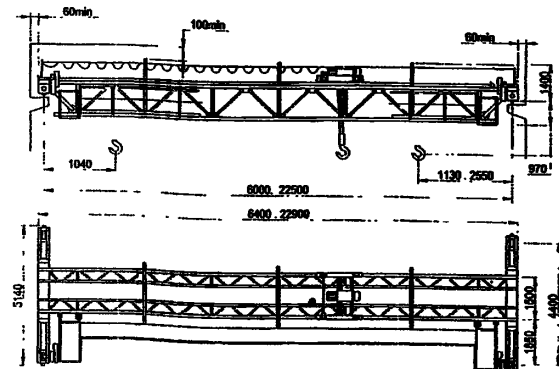
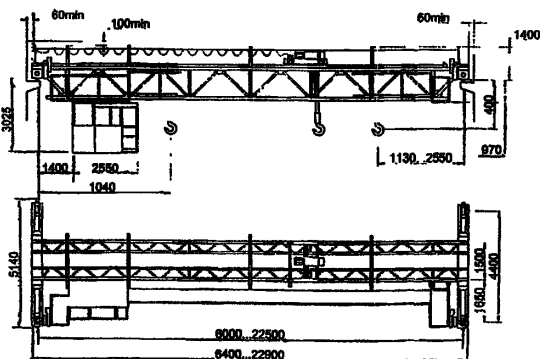
Цена с НДС (15.10.2007г.) на краны с талью г/п 10т, руб.:

без кабины

пролет до 16,5 м – 749 895 режим 3К / 802 338 режим 4К;
 пролет 16,6 – 22,5 м – 848 566 режим 3К / 907 966 режим 4К;
 пролет 22,6 – 28,5 м – 1 001 160 режим 3К / 1 071 242 режим 4К.
Управление из кабины (пролет 6,0-22,5 м).

с кабиной

пролет до 16,5 м – 989 895 режим 3К / 1 052 388 режим 4К;
 пролет 16,6 – 22,5 м – 1 088 566 режим 3К / 1 157 966 режим 4К;
 пролет 22,6 – 28,5 м – 1 241 160 режим 3К / 1 321 242 режим 4К.
Управление с пола (пролет 6,0-22,5 м).



**20. Краны мостовые электрические двухбалочные опорные г/п 5, 10, 12,5 и 16 т.
Управление из кабины (режим А7)**

Лист 1

Листов 2

26

ТЕХНИЧЕСКИЕ УСЛОВИЯ : ТУ 24-02-05.

Сертификат соответствия № РОСС RU.МБ03.В00282 (общепромышленное исполнение).

ТЕХНИЧЕСКИЕ ХАРАКТЕРИСТИКИ:

Климатическое исполнение – У, Т. Категория размещения – 1; 2; 3; 4.
Подкрановый путь – Р43, Р50, Р65, КР70, КР80.

Кран грузоподъемностью 5 т

Высота подъема – 16 м.

Конструктивная масса тележки – 3,1 т.

Скорость, м/с: подъема – 0,2;

передвижения: тележки – 0,8;

крана – 1,6.

Пролет, м	Габаритные и основные размеры, мм								Положение крюка			Нагрузка на колесо, кН	Конструктив- ная масса, т
	А	В	Н	Н1	Н2	Н3	В1	F	h	L1	L2		
10,5	4400	5440	2100	2490	1940	650	200	100	400	1100	1100	90,2	11,9
13,5												94,6	12,7
16,5												99	14,6
19,5												104,5	15,2
22,5												108,9	18,1
25,5												114,4	20,8
28,5	5000	6040	2100	2580	1940	650	200	200	400	1100	1100	129,8	22,8
22,5				2680				300				108,9	18,1
25,5				2780				400				114,4	20,8
28,5				2980				600				129,8	22,8
31,5	5000	6040	2100	3080	1940	650	200	700	400	1100	1100	137,5	27,4
34,5				3240				860				148,5	29,2

Кран грузоподъемностью 10 т

Высота подъема – 16 м.

Конструктивная масса тележки – 5,3 т.

Скорость, м/с: подъема – 0,2;

передвижения: тележки – 0,63;

крана – 1,6.

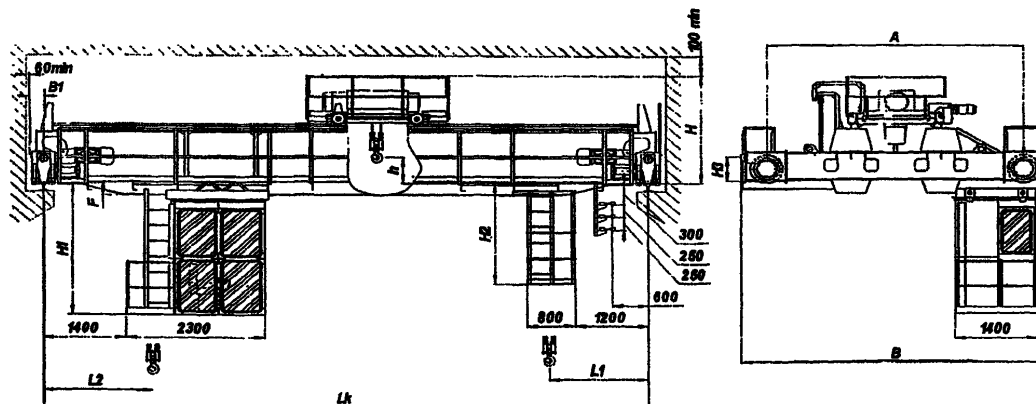
Пролет, м	Габаритные и основные размеры, мм								Положение крюка			Нагрузка на колесо, кН	Конструктив- ная масса, т		
	А	В	Н	Н1	Н2	Н3	В1	F	h	L1	L2				
10,5	4400	5160	2040	2830	1940	630	200	440	300	1120	1080	138,6	17,2		
13,5												145,2	18,6		
16,5												150,7	20,1		
19,5												157,3	22,3		
22,5												162,8	24,4		
25,5												173,8	28,2		
28,5	5000	6140	2310	2930	1940	630	200	545	300	1120	1080	183,7	31,9		
31,5				3030				936				225	650	201,3	39
34,5				3030				936				225	650	218,9	46

Краны грузоподъемностью 12,5 и 16 т

Высота подъема – 16 м.
Конструктивная масса тележки – 5,8 т.

Скорость, м/с: подъема – 0,06;
передвижения: тележки – 0,63;
крана – 1,6.

Пролет, м	Габаритные и основные размеры, мм								Положение крюка			Нагрузка на колесо, кН		Конструктивная масса, т	
	A	B	H	H1	H2	H3	B1	F	h	L1	L2	12,5 т	16 т	12,5 т	16 т
10,5	4400	5160	2040	2830	2000	630	200	440	300	1120	1080	147	152,9	18,4	18,7
13,5				2930				540				155	161,7	19,8	20,3
16,5				2930				640				163	170,5	20,8	21,8
19,5				3030				640				170	179,3	23,8	22,9
22,5				2930				545				181	187	27,6	26,2
25,5	5000	6140	2310	2930	936; 1000 - 16 т	225	650	191	199,1	31,4	30,4	209	210,1	38,2	34,6
28,5				3030			650	227	229,9	45	42,1				
31,5				3030			650	235	249,7	48,4	49,5				
34,5				3030			650	235	249,7	48,4	49,5				



ЗАВОД-ИЗГОТОВИТЕЛЬ – Ленинградский крановый завод «АСК» г.Санкт-Петербург;

21. Краны мостовые электрические двухбалочные опорные г/п 5.

Управление с пола(режим А2) и из кабины (режим А5)

Лист 1

28

Листов 1

ТЕХНИЧЕСКИЕ УСЛОВИЯ : ТУ 24.22.2201-2004

Сертификат соответствия № РОСС RU.МБ03.В00282 (общепромышленное исполнение).

Исполнение крана: общепромышленное, взрывобезопасное (ТУ 9968.00.0000), пожаробезопасное (П1, П11, П11а, П111).

ТЕХНИЧЕСКИЕ ХАРАКТЕРИСТИКИ:

Высота подъема – 12 м.

Рабочее напряжение 380 В.

Температура окружающего воздуха от –20°С до +40°С (от –40 до +40°С по согласованию с заказчиком).

Климатическое исполнение – У, Т. Категория размещения – 1; 2; 3; 4.

Подкрановый путь – Р24, Р43, Р50, Р65, КР70, КР80.

Управление с пола (режим работы 2К ГОСТ 25546-82 (А2 ИСО 4301-86)).

Пролет крана, L, м	Размеры, мм											Нагрузка на колесо, кН	Конструктивная масса, кг	
	h1	h11	L1*	L2*	B	A	B1	H	B11	h*	H11*			F
10,5	230	1700	1020	1130	3660	2900	190	1900	2200	240	1700	100	47	7,5
16,5					4800	4000							54	9,6
22,5					1900	230							2200	60
28,5	300	2000	1150	1270	5800	5000	260	2300	2300	340	2000	200	65	13,8
34,5					260	2300							2300	2100

Скорость м/мин				Мощность эл. двигателей, кВт			
Подъема	Передв. крана	Передв. тележки	Подъема	Передв. крана	Передв. тележки	Подъема	Передв. тележки
не более							
1,5/8; 0,2/12 16	30 30/9	24 24/7,2	8/12 1,5/8; 1,5/12,5 15,5	2/2,2 2/2,2	1,1 1,1/0,37		

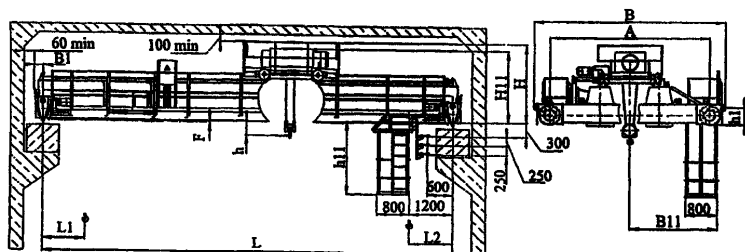
Управление из кабины (режим работы 5К ГОСТ 25546-82 (А5 ИСО 4301-86)).

Пролет крана, L, м	Размеры, мм											Нагрузка на колесо, кН	Конструктивная масса, кг		
	h1	h11	L1*	L2*	B	A	B1	H	B11	h*	H11*			F	
10,5	300	1700	1020	1130	3660	2900	190	1900	2250	240	2100	1700	100	50	8,7
16,5					4800	4000								57	10,8
22,5					1900	230								2200	63
28,5	365	2000	1150	1270	5800	5000	260	2300	2400	340	2300	2000	200	69	15,0
34,5					260	2300								2400	2500

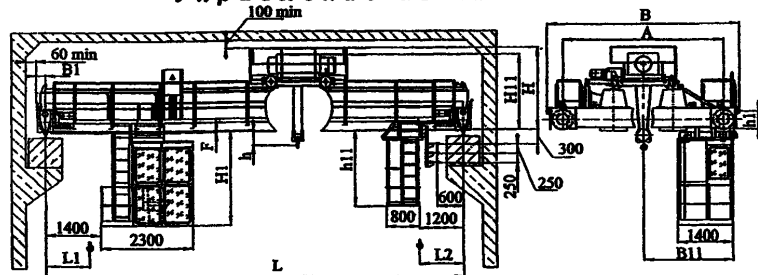
Скорость м/мин				Мощность эл. двигателей, кВт			
Подъема	Передв. крана	Передв. тележки	Подъема	Передв. крана	Передв. тележки	Подъема	Передв. тележки
не более							
1,5/8; 1,4/12 16	42 52,8	33	8/12	2/2,2	1,1		

* - размеры определяются типом выбранного механизма подъема.

Управление с пола



Управление из кабины



22. Краны мостовые электрические двухбалочные опорные г/п 10.

Управление с пола(режим А2) и из кабины (режим А5)

Лист 1

29

Листов 1

ТЕХНИЧЕСКИЕ УСЛОВИЯ : ТУ 24.22.2201-01.

Сертификат соответствия № РОСС RU.МБ03.В00282 (общепромышленное исполнение).

Исполнение крана: общепромышленное, взрывобезопасное (ТУ 9968.00.0000), пожаробезопасное (П1, П11, П11а, П111).

ТЕХНИЧЕСКИЕ ХАРАКТЕРИСТИКИ:

Высота подъема – 12 м.

Рабочее напряжение 380 В.

Температура окружающего воздуха от –20°С до +40°С или от –40 до +40°С.

Климатическое исполнение – У, Т. Категория размещения – 1; 2, 3; 4.

Подкрановый путь – Р43, Р50, Р65, КР70, КР80.

Управление с пола (режим работы 2К ГОСТ 25546-82 (А2 ИСО 4301/-86).

Пролет крана, L, м	Размеры, мм												Нагрузка на колесо, кН	Конструктивная масса, кг
	h1	h11	L1*	L2*	B	A	B1	H	B11	h*	H11*	F		
10,5	300	1800	1200	1250	4800	4000	190	2000	2200	350	1850	100	75	8,9
16,5							240	2200		480	2050	200	85	11,7
22,5							260	2300		2350	480	2150	300	94
28,5	365	2100	1300	1350	5800	5000	240	2200	2200	480	2050	200	107	19,3
34,5							260	2300		2350	480	2150	300	122

Скорость м/мин				Мощность эл. двигателей, кВт			
Подъема	Передв. крана	Передв. тележки	подъема	Передв. крана	Передв. тележки	подъема	Передв. тележки
не более							
0,75/4; 0,7/6	30 30/9	24 24/7,2	8; 12 1,5/6; 1,5/12,5	2x2,2 2x(2,2/0,75)	2,2	2,2	2,2/0,75

Управление из кабины (режим работы 5К ГОСТ 25546-82 (А5 ИСО 4301/-86).

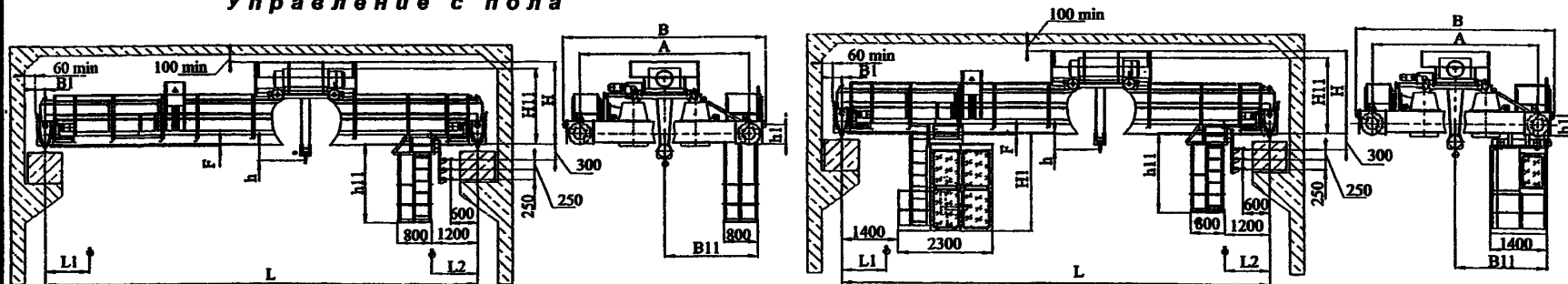
Пролет крана, L, м	Размеры, мм												Нагрузка на колесо, кН	Конструктивная масса, кг	
	h1	h11	L1*	L2*	B	A	B1	H	B11	h*	H11*	F			
10,5	300	1800	1200	1250	4800	4000	190	1900	2250	350	2300	1750	150	78	10,1
16,5							230	2200		480	2400	2050	250	88	12,9
22,5							260	2300		2400	480	2600	2150	400	97
28,5	365	2100	1300	1350	5800	5000	240	2200	2200	480	2050	250	110	20,5	
34,5							260	2300		2400	480	2600	2150	400	125

Скорость м/мин				Мощность эл. двигателей, кВт			
Подъема	Передв. крана	Передв. тележки	подъема	Передв. крана	Передв. тележки	подъема	Передв. тележки
не более							
0,75/4; 0,7/6	52,8	33	8; 12	2x2,2	2,2		

* - размеры определяются типом выбранного механизма подъема.

Управление с пола

Управление из кабины



ЗАВОД-ИЗГОТОВИТЕЛЬ – Ленинградский крановый завод «АСК» г.Санкт-Петербург

**23. Краны мостовые электрические двухбалочные опорные грузоподъемностью 10,0т.
Управление с пола.**

Лист 1

Листов 1

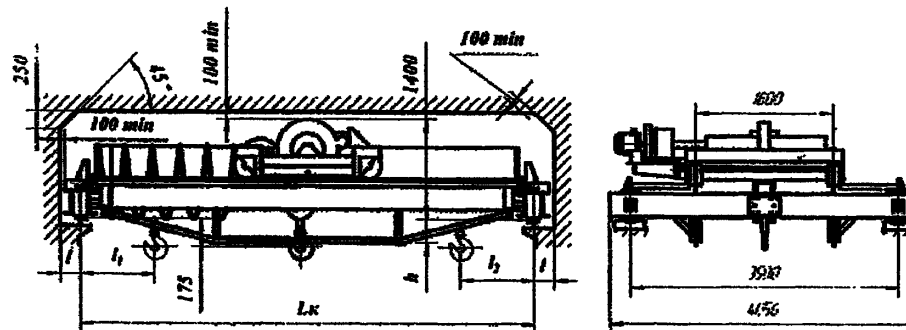
30

НАЗНАЧЕНИЕ: Предназначены для подъема и передвижения различных грузов при производстве ремонтных, монтажных, строительных и других работ в закрытых помещениях и на открытых площадках при температуре окружающей среды от -40°C до $+40^{\circ}\text{C}$.

ОБОЗНАЧЕНИЕ НТД: ГОСТ 275874-88.

ТЕХНИЧЕСКИЕ ХАРАКТЕРИСТИКИ:

Грузоподъемность, т	10
Режим работы	1К по ГОСТ 25546-82
Пролет, L_k , м	7,5; 8,0; 10,5; 11,0; 13,5; 14,0; 16,5; 17,0
Высота подъема, м	12; 14; 16; 18; 20
Скорости, м/с:	
передвижения крана	0,1
передвижения тележки	0,063
подъема груза	0,032
Тип подкранового пути:	
- рельс	Р43 ГОСТ 7173
- или квадрат	60-В ГОСТ 535
Питание кранов	кабельное
Род тока	3-х фазный переменный
Частота, Гц	50
Напряжение, В	380
Суммарная мощность эл. двигателей, кВт	4,61



Отпускные цены (с НДС) действуют с 10.12.2007г.

Пролет, м	Цена, руб. режим работы 1К / 3К
7,5	876 970 / 717 500
8,0	876 970 / 719 540
10,5	882 253 / 780 750
11,0	887 506 / 794 342
13,5	914 515 / 814 4032
14,0	924 515 / 814 560
16,5	937 723 / 974 117
17,0	945 617 / 983 384

Данные для кранов с высотой подъема 12 м.

Пролет, L_k , м	h, мм	l , мм	l_1 , мм	l_2 , мм	Нагрузка колеса на рельс, кН	Масса, кг
7,5	-	180	1050	1075	70	5486
10,5	415				74	6225
13,5	660				78	7442
16,5	860				81	8243

**24. Краны мостовые электрические двухбалочные опорные г/п 12,5.
Управление с пола(режим А2) и из кабины (режим А5)**

Лист 1

31

Листов 1

ТЕХНИЧЕСКИЕ УСЛОВИЯ : ТУ 24-02-04.

Сертификат соответствия № РОСС RU.МБ03.В00282 (общепромышленное исполнение).

Исполнение крана: общепромышленное, взрывобезопасное (ТУ 9968.00.0000), пожаробезопасное (П1, П11, П11а, П111).

ТЕХНИЧЕСКИЕ ХАРАКТЕРИСТИКИ:

Высота подъема – 12 м.

Рабочее напряжение 380 В.

Температура окружающего воздуха от –20°С до +40°С или от –40 до +40°С.

Климатическое исполнение – У, Т. Категория размещения – 1; 2; 3; 4.

Подкрановый путь – Р43, Р50, Р65, КР70, КР80.

Управление с пола (режим работы 2К ГОСТ 25546-82 (А2 ИСО 4301-86)).

Пролет крана, L, м	Размеры, мм											Нагрузка на колесо, кН	Конструктивная масса, кг	
	h1	h11	L1*	L2*	B	A	B1	H	B11	h*	H11*			F
10,5	300	1800	1200	1250	4800	4000	190	2000	2200	350	1700	100	88	10,6
16,5													98	13,2
22,5													107	16,3
28,5	365	2000	1300	1350	5800	5000	240	2200	480	2000	200	120	20,8	
34,5		2100										260	2300	2350

Скорость м/мин			Мощность эл. двигателей, кВт		
Подъема	Передв. крана	Передв. тележки	подъема	Передв. крана	Передв. тележки
не более					
0,9/4	30/9	24/7,2	12,5 3/13	2×2,2; 2×(2,2/0,75)	2,2 2,2/0,75

Управление из кабины (режим работы 5К ГОСТ 25546-82 (А5 ИСО 4301-86)).

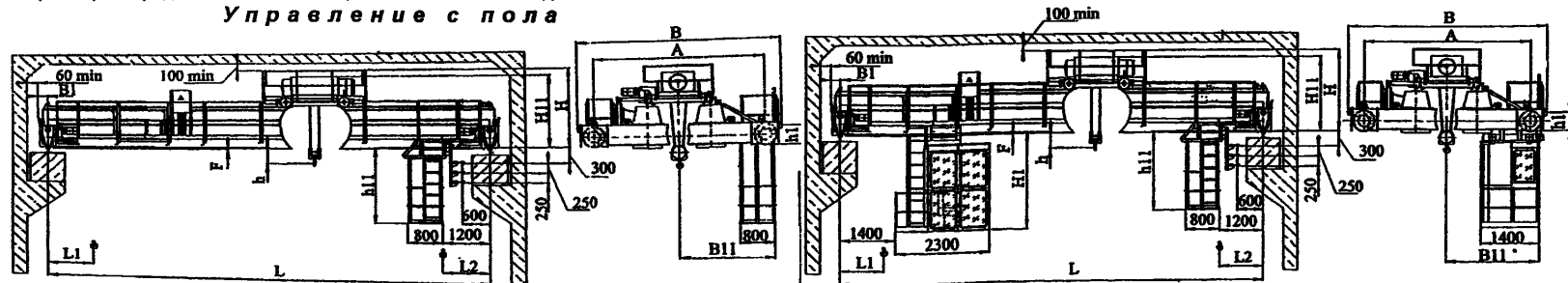
Пролет крана, L, м	Размеры, мм											Нагрузка на колесо, кН	Конструктивная масса, кг		
	h1	h11	L1*	L2*	B	A	B1	H	B11	h*	H11*			F	
10,5	300	1800	1200	1250	4800	4000	190	1900	2250	350	2300	1750	150	91	11,8
16,5														101	14,4
22,5														110	17,5
28,5	365	2000	1300	1350	5800	5000	230	2200	480	2400	2050	250	123	22,0	
34,5		2100											260	2300	2400

Скорость м/мин			Мощность эл. двигателей, кВт		
Подъема	Передв. крана	Передв. тележки	подъема	Передв. крана	Передв. тележки
не более					
0,9/4	50	31	12,5	2×2,2	2,2

* - размеры определяются типом выбранного механизма подъема.

Управление из кабины

Управление с пола



ЗАВОД-ИЗГОТОВИТЕЛЬ – Ленинградский крановый завод «АСК» г.Санкт-Петербург

25. Краны мостовые электрические двухбалочные опорные г/п 16т.

Управление с пола(режим А2) и из кабины (режим А5)

Лист 1

32

Листов 1

ТЕХНИЧЕСКИЕ УСЛОВИЯ : ТУ 24-02-04.

Сертификат соответствия № РОСС RU.МЕ03.В00282 (общепромышленное исполнение).

Исполнение крана: общепромышленное, взрывобезопасное (ТУ 9968.00.0000), пожаробезопасное (П1, П3, П3а, П3и).

ТЕХНИЧЕСКИЕ ХАРАКТЕРИСТИКИ:

Высота подъема – 12 м.

Рабочее напряжение 380 В.

Температура окружающего воздуха от –20°С до +40°С или от –40 до +40°С.

Климатическое исполнение – У, Т. Категория размещения – 1; 2, 3; 4.

Подкрановый путь – Р43, Р50, Р65, КР70, КР80.

Управление с пола (режим работы 2К ГОСТ 25546-82 (А2 ИСО 4301-86)).

Пролет крана, L, м	Размеры, мм											Нагрузка на колесо, кН	Конструктивная масса, кг	
	h1	h11	L1*	L2*	B	A	B1	H	B11	h*	H11*			F
10,5	365	1800	1300	1100	5400	4600	220	2200	2200	350	2050	150	110	13,0
16,5													125	17,2
22,5													133	19,3
28,5					2000	260	2300	480	2150	250	149	25,1		
34,5											171	33,6		

Скорость м/мин			Мощность эл. двигателей, кВт		
Полная	Передв. крана	Передв. тележки	подъема	Передв. крана	Передв. тележки
не более					
0,9/4	30	24	12,5 3/13	2×2,2	2,2

Управление из кабины (режим работы 5К ГОСТ 25546-82 (А5 ИСО 4301-86)).

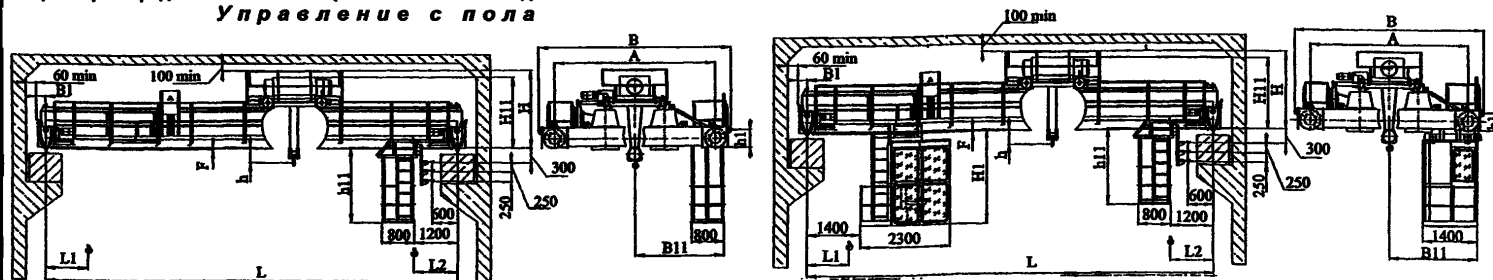
Пролет крана, L, м	Размеры, мм											Нагрузка на колесо, кН	Конструктивная масса, кг		
	h1	h11	L1*	L2*	B	A	B1	H	B11	h*	H11*			F	
10,5	365	1800	1300	1100	5200	4000	220	2200	2250	500	2300	2050	250	113	14,2
16,5														128	18,4
22,5														136	20,5
28,5					480	260	2300	600	2400	2150	350	151	26,3		
34,5												174	34,8		

Скорость м/мин			Мощность эл. двигателей, кВт		
Полная	Передв. крана	Передв. тележки	подъема	Передв. крана	Передв. тележки
не более					
0,9/4	50	31	12,5 3/13	2×2,2	2,2

* - размеры определяются типом выбранного механизма подъема.

Управление с пола

Управление из кабины



ЗАВОД-ИЗГОТОВИТЕЛЬ – Ленинградский крановый завод «АСК» г.Санкт-Петербург

26. Краны мостовые электрические двухбалочные опорные г/п 20т.

Управление с пола(режим А2) и из кабины (режим А5)

Лист 1

33

Листов 1

ТЕХНИЧЕСКИЕ УСЛОВИЯ : ТУ 24-02-04.

Сертификат соответствия № РОСС RU.МБ03.В00282 (общепромышленное исполнение).

Исполнение крана: общепромышленное, взрывобезопасное (ТУ 9968.00.0000), пожаробезопасное (П1, П11, П11а, П111).

ТЕХНИЧЕСКИЕ ХАРАКТЕРИСТИКИ:

Высота подъема – 12 м.

Рабочее напряжение 380 В.

Температура окружающего воздуха от –20°С до +40°С или от –40 до +40°С .

Климатическое исполнение – У, Т. Категория размещения – 1; 2; 3; 4.

Подкрановый путь – Р43, Р50, Р65, КР70, КР80.

Управление с пола (режим работы 2К ГОСТ 25546-82 (А2 ИСО 4301-86)).

Пролет крана, L, м	Размеры, мм											Нагрузка на колесо, кН	Конструктивная масса, кг	
	h1	h11	L1*	L2*	B	A	B1	H	B11	h*	H11*			F
10,5	365	1800	1300	1100	5400	4600	220	2200	2200	500	2050	150	127	13,1
16,5													143	16,9
22,5		2000			6200	5000	260	2300	2350	600	2150	250	153	19,9
28,5													167	25,0
34,5		2200			2450	400	189	33,3						

Скорость м/мин			Мощность эл. двигателей, кВт	
Подъема	Передв. крана	Передв. тележки	подъема	Передв. тележки
не более				
3 0,5/3	30	24	12,5 3/13	2,2
			2×2,2	2,2
			2×3,0	

Управление из кабины (режим работы 5К ГОСТ 25546-82 (А5 ИСО 4301-86)).

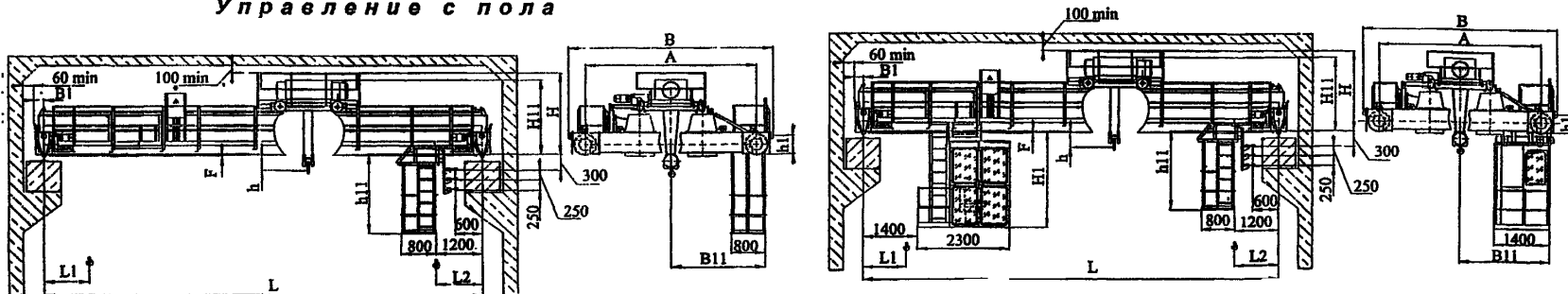
Пролет крана, L, м	Размеры, мм											Нагрузка на колесо, кН	Конструктивная масса, кг		
	h1	h11	L1*	L2*	B	A	B1	H	B11	h*	H1			H11*	F
10,5	365	1800	1300	1100	5400	4600	220	2300	2250	500	2300	2000	250	130	14,3
16,5														146	18,1
22,5		2000			5800	5000	260	2400	2400	600	2400	2100	350	170	26,2
28,5	170		26,2												
34,5	480	2200	6800	5600	2500	2700	2200	400	192	34,5					

Скорость м/мин			Мощность эл. двигателей, кВт	
Подъема	Передв. крана	Передв. тележки	подъема	Передв. тележки
не более				
3 0,5/4	50	31	12,5 3/13	2,2
			2×2,2	2,2
			2×3,0	

* - размеры определяются типом выбранного механизма подъема.

Управление с пола

Управление из кабины



ЗАВОД-ИЗГОТОВИТЕЛЬ – Ленинградский крановый завод «АСК» г.Санкт-Петербург

27. Краны мостовые электрические однобалочные опорные г/п 1,0; 2,0; 3,2; 5,0 и 10,0т.

Управление с пола(режим ЗК (АЗ)).

Лист 1

Листов 2

34

НАЗНАЧЕНИЕ: Предназначены для перемещения различных грузов в закрытых помещениях и под навесами.

ТЕХНИЧЕСКИЕ УСЛОВИЯ : ТУ 24.09.732-90.

Сертификат соответствия № РОСС RU.АЯ55.Н02498.

ТЕХНИЧЕСКИЕ ХАРАКТЕРИСТИКИ:

Высота подъема -6, 12, 18, 24 м.

Питание – трехфазное, 380 В, переменный ток, частота – 50Гц.

Температура окружающего воздуха от -20°С до +40°С.

Подкрановый путь – рельс Р24 ГОСТ 6388-82 или квадрат 50 Ст3 ГОСТ 535-88.

Размер Н1, мм – 850 (1,0т); 1240 (2,0т); 1310 (3,2т); 1435 (5,0т); 1570 (10,0т).

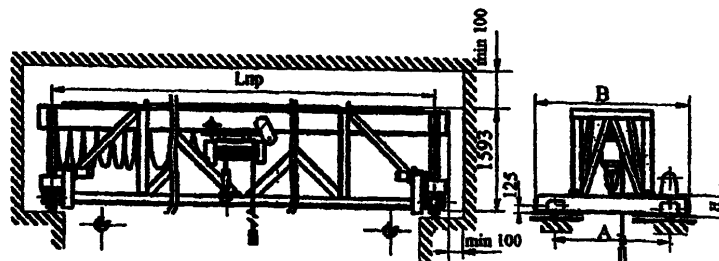
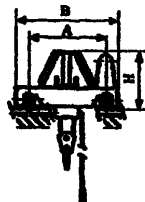
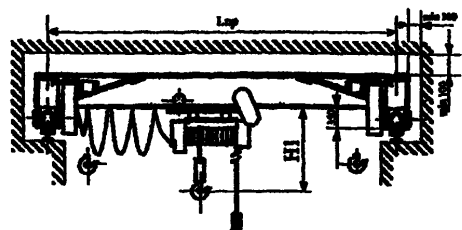
Потребляемая мощность, кВт – 6,26 (1,0т); 9,8 (2,0т); 10,14 (3,2 и 5,0 т).

Пролет Лп, м	Грузоподъемность 1 т						Грузоподъемность 2 т					
	А, мм	В, мм	Н, мм	Нагрузка на колесо, кН	Масса, т	Цена с НДС на 15.05.08г., руб.	А, мм	В, мм	Н, мм	Нагрузка на колесо, кН	Масса, т	Цена с НДС на 15.05.08г., руб.
4,5	1500	1930	688	7,50	1,20	123 000	1500	1930	688	12,1	1,33	129 000
7,5	1500	1930	688	7,96	1,35	123 000	1500	1930	688	13,6	1,56	134 400
10,5	2000	2432	688	9,24	1,69	144 900	2000	2432	688	14,4	1,88	152 250
13,5	2600	3032	688	10,15	2,03	157 500	2600	3032	688	16,1	2,41	166 920
16,5	2600	3032	688	11,30	2,46	171 270	2600	3032	758	17,6	2,68	187 250
19,5	4000	4432	-368	15,0	3,31	333 500	4000	4432	-188	19,0	3,44	340 920
22,5	4000	4432	-368	19,45	4,28	364 390	4000	4432	-188	24,7	4,37	368 600

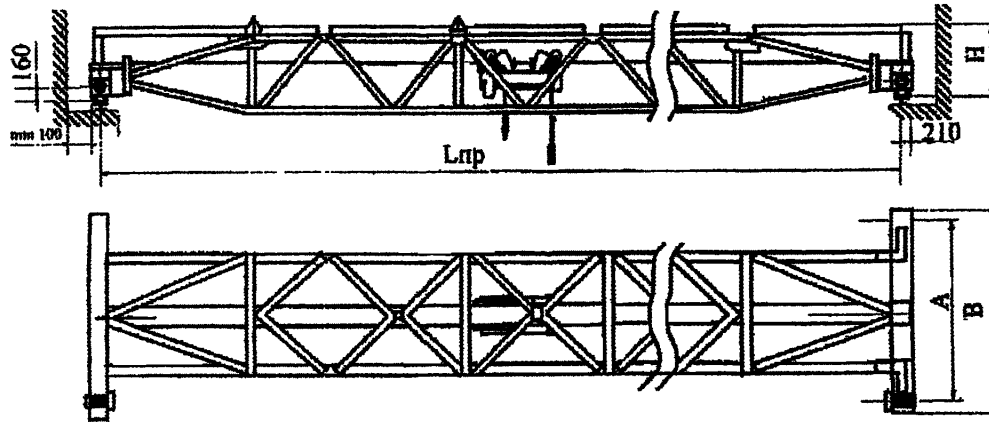
Пролет Лп, м	Грузоподъемность 3,2 т						Грузоподъемность 5 т					
	А, мм	В, мм	Н, мм	Нагрузка на колесо, кН	Масса, т	Цена с НДС на 15.05.08г., руб.	А, мм	В, мм	Н, мм	Нагрузка на колесо, кН	Масса, т	Цена с НДС на 15.05.08г., руб.
4,5	1500	1930	690	18,44	1,57	130 000	1500	1930	700	24,42	1,85	145 080
7,5	1500	1930	690	20,0	1,80	136 500	1500	1930	700	27,70	2,10	149 100
10,5	2000	2432	788	21,35	2,30	158 500	2000	2432	960	29,50	2,37	175 000
13,5	2600	3032	788	23,20	2,68	173 340	2600	3032	960	31,93	3,08	199 000
16,5	2600	3032	910	24,15	3,09	199 050	2600	3032	960	33,40	3,43	215 000
19,5	4000	4432	182	28,0	4,2	360 000	4000	4432	83	36,95	4,65	369 000
22,5	4000	4432	182	28,62	4,6	375 000	4000	4432	83	39,8	5,61	405 000

Для пролетов от 4,5 до 16,5 м

Для пролетов от 19,5 до 22,5 м



Кран грузоподъемностью 10 т.



Цена с НДС на 15.05.08г.

Пролет, м	Цена, руб.
4,5	385 000
7,5	385 000
10,5	434 500
13,5	500 500
16,5	549 890
19,5	629 895
22,5	693 000

Пролет, м	7,5 – 16,5
Скорость, м/с:	
подъема	0,1
передвижения крана	0,5
передвижения тали	0,33
Нагрузка на колесо, кН	до 67,23
Масса крана, т	до 6,22
Подкрановый путь	Рельс Р43. КР 70
Размеры, мм:	
А	2600 – 4000
В	3350 – 4750
Н	1030 - 1450
Потребляемая мощность, кВт	4,4 16,2 (с эл. талью)

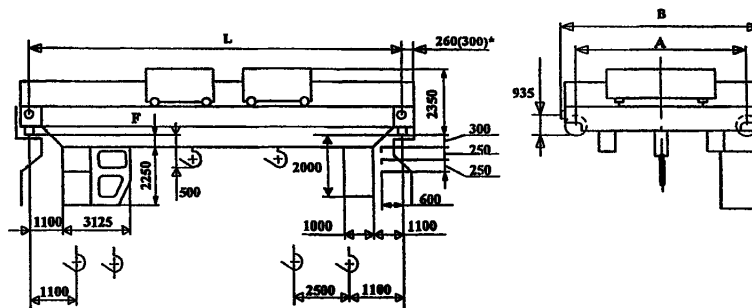
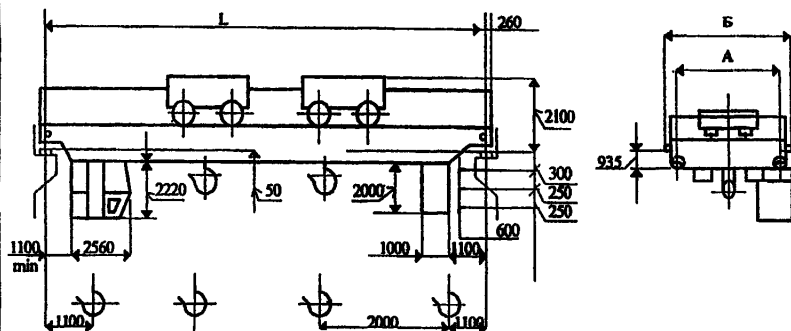
Цена на краны взрывобезопасного исполнения (ВБИ)
без электрической тали (сот 15.05.08г.)

Сертификат соответствия № РОСС RU.АЯ55.Н0474

Грузоподъемность, т	Пролет, м			
	4,5 – 7,5	10,5 – 13,5	16,5 – 17,0	19,5 – 22,5
1,0	235 000	256 900 – 569 500	283 270	445 500 – 476 390
2,0	241 000	264 250 – 278 920	299 250	452 920 – 480 600
3,2	242 000	270 500 – 285 340	311 050	472 000 – 487 000
5,0	257 080	287 000 – 311 000	327 000	481 000 – 517 000
10,0	497 000	546 500 – 612 500	661 890	741 895 – 805 000

Группа режима работы - 5К

Группа режима работы - 6К



ТЕХНИЧЕСКИЕ ХАРАКТЕРИСТИКИ:

Грузоподъемность, т - 5x2
 Высота подъема крюка, м - 12,5
 Группа режима работы - 5К
 Скорость, м/мин
 подъема - 0,125
 передвижения тележки - 0,63
 передвижения крана, - 1,25
 Нагрузка на колесо, Р, кН - см. таблицу.
 Установленная мощность, N, кВт - см. таблицу.
 Род тока и напряжения силовой цепи - переменный - 380 В; 50 Гц
 Исполнение и категория размещения - У1, У3
 Тип кранового рельса - Р43, КР70
 Температура окружающей среды, град. С - -40...+40

ТЕХНИЧЕСКИЕ ХАРАКТЕРИСТИКИ

Грузоподъемность, т - 10x2
 Высота подъема, м - 12,5
 Группа режима работы - А5
 Скорость, м/с
 подъема - 0,125
 передвижения тележки - 0,63
 передвижения крана - 1,25
 Нагрузка на колесо, Р, кН - см. таблицу
 Установленная мощность, N, кВт - см. таблицу
 Исполнение и категория размещения - У1; У3
 Род тока и напряжение силовой цепи - переменный - 380 В; 50 Гц
 Температура окружающей среды, град. С - -40...+40
 Тип кранового рельса - Р43, КР70

Обозначение	L, м	A, мм	B, мм	F, мм	N, кВт	P, кН	Масса, т
				не более			
00.3-35794	10,5	4400	5600	250	44	103	12,5
-01	16,5					114	15,1
-02	22,5					500	20,0
-03	28,5					550	25,9
-04	34,5	5000	6200	750		175	39,4

Обозначение	S, м	e, мм	A, мм	B, мм	F, мм	N, кВт	P, кН	Масса, т
					не более			
00.3-35794	10,5	2870	4400	5500	250	47	133	17,2
-01	16,5						148	19,2
-02	22,5						500	23,2
-03	28,5						550	30,1
-04	34,5	3000	5000	6100	850	59	213	41,1

29. Краны мостовые электрические грузоподъемностью 5+5 т и 8+8 т.

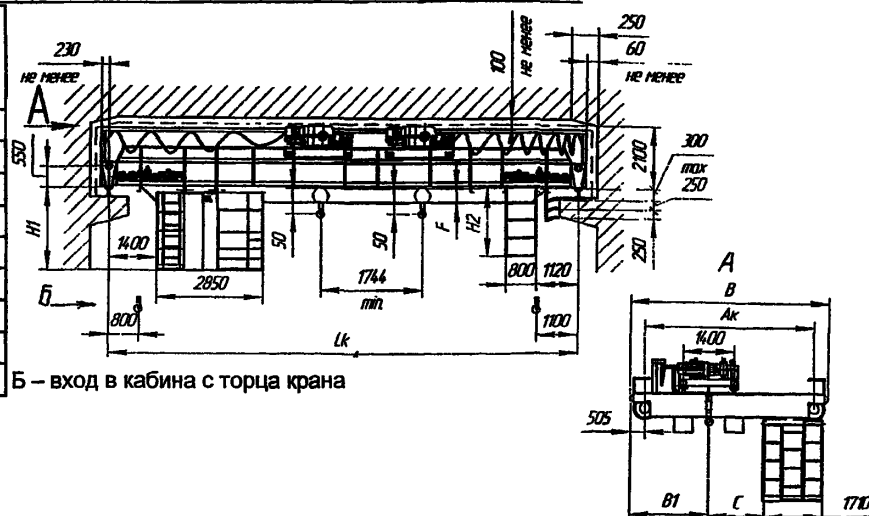
Лист 1

Листов 1

37

ТЕХНИЧЕСКИЕ ХАРАКТЕРИСТИКИ: Краны грузоподъемностью 5+5 т. Режим работы 7К.

Пролет Lк, м	Габаритные размеры, мм							Нагрузка на колесо кН	Масса крана, т
	C	H1	H2	Ак	B	B1	F		
10,5	1030	2710	1840	3500	6100	2200	414	96,2	17,0
13,5								103	19,0
16,5								108	21,0
19,5	1055	2710	2020	5000	6100	2954	414	114	23,0
22,5								122	26,0
25,5								129	28,5
28,5	1105							142	33,5
31,5	1155							152	37,5
34,5								161	41,0



Высота подъема, м – 8; 12; 16; 22.

Скорость, м/с: подъема – 0,32;

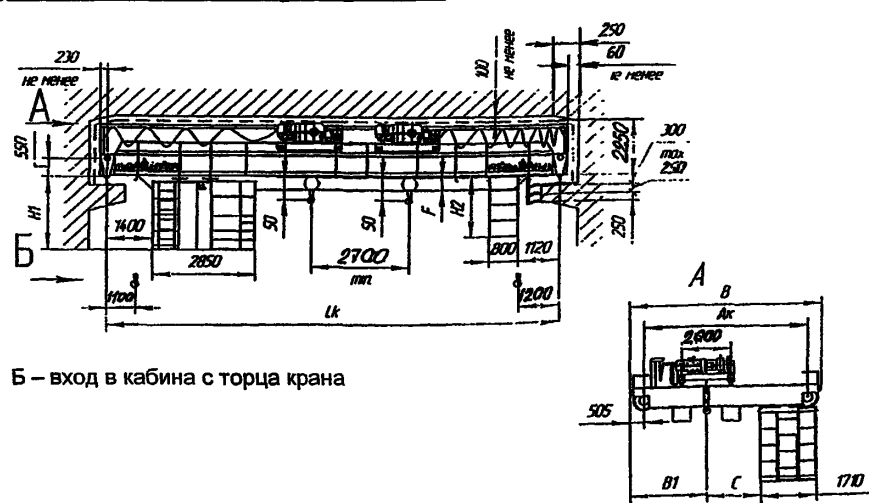
передвижения тележки – 0,63;

передвижения крана – 1,52.

Тип подкранового рельса – КР 70; Р50.

Краны грузоподъемностью 8+8 т. Режим работы 7К.

Пролет Lк, м	Габаритные размеры, мм						
	C	H1	H2	Ак	B	B1	F
10,5	1460	2610	2050	5000	6140	2770	410
13,5							
16,5							
19,5							
22,5							
25,5							
28,5							
31,5							550
34,5				5600	6740	3370	712



Высота подъема, м – 8; 12; 16; 22.

Скорость, м/с: подъема – 0,32;

передвижения тележки – 0,63;

передвижения крана – 1,52.

Тип подкранового рельса – КР 70; Р50.

2. КРАНЫ МОСТОВЫЕ ЭЛЕКТРИЧЕСКИЕ С ДВУМЯ КРЮКАМИ.

1. Краны мостовые электрические грузоподъемностью 5/3,2 т и 10/3,2 т.

Лист 1

38

Листов 1

НАЗНАЧЕНИЕ: Краны предназначены для выполнения погрузочно-разгрузочных работ в районах сейсмичностью 6 баллов.

ТЕХНИЧЕСКИЕ ХАРАКТЕРИСТИКИ: **Краны грузоподъемностью 5/3,2 т. Режим работы 5К.**

Пролет Lк, м	Габаритные размеры, мм									Нагрузка на колесо кН	Масса крана, т		
	H	H1	H2	Aк	B	B1	C	B2	F				
10,5	1980	2400	1840	3500	5118	230	1030	2204	110	95	15,1		
13,5									155	100,6	16,07		
16,5									157	105,6	17,8		
19,5									377	111,6	19,5		
22,5		2555	2020	5000	5908	230	1055	2204	526	118,6	21,96		
25,5									801	128	25,5		
28,5									1105	2954	813	137	28,2
31,5									1155	813	146	31,05	

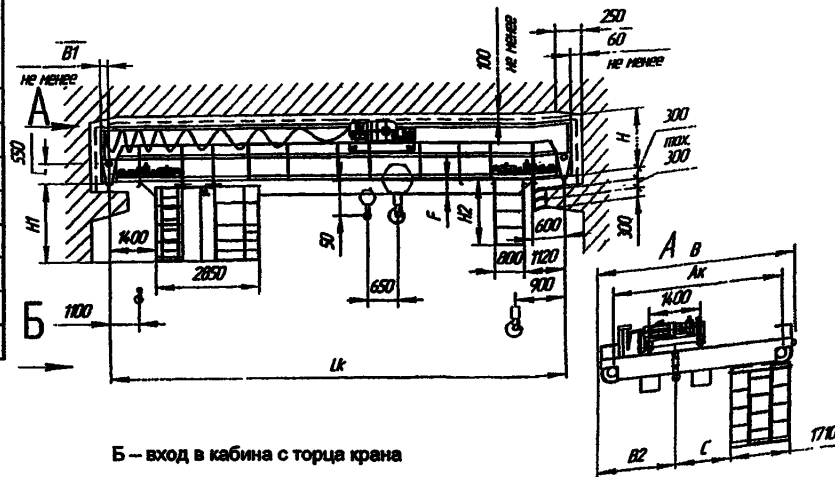
Высота подъема, м – 8; 12,5; 16; 22.

Скорости, м/с: - подъема гл. крюка / всп. крюка – 0,16 / 0,20;

- тележки – 0,63;

- крана – 1,25.

Тип подкранового рельса – КР 70; Р50.



Б – вход в cabina с торца крана

Краны грузоподъемностью 10/3,2 т. Режим работы 5К.

Пролет Lк, м	Габаритные размеры, мм									Нагрузка на колесо кН	Масса крана, т							
	H	H1	H2	Aк	B	B1	C	B2	F									
10,5	2050	2245	1855	4400	5930	215	1335	2200	84	12,8								
13,5									89,5	13,7								
16,5									94,5	14,8								
19,5									311	101	17,5							
22,5									5000	6010	215	1385	2500	1385	2200	413	108	19,6
25,5																651	118	23,5
28,5																801	127	26,2
31,5																813	134	28,75

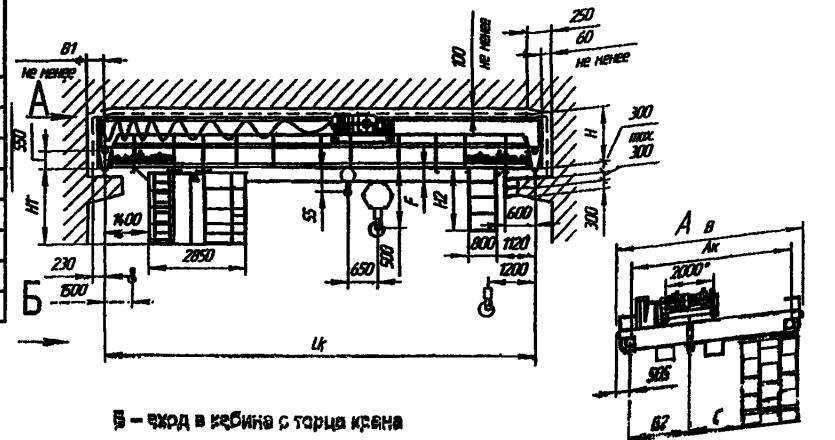
Высота подъема, м – 8; 12,5; 16.

Скорости, м/с: - подъема гл. крюка / всп. крюка – 0,125 / 0,16;

- тележки – 0,63;

- крана – 1,25.

Тип подкранового рельса – КР 70; Р50.



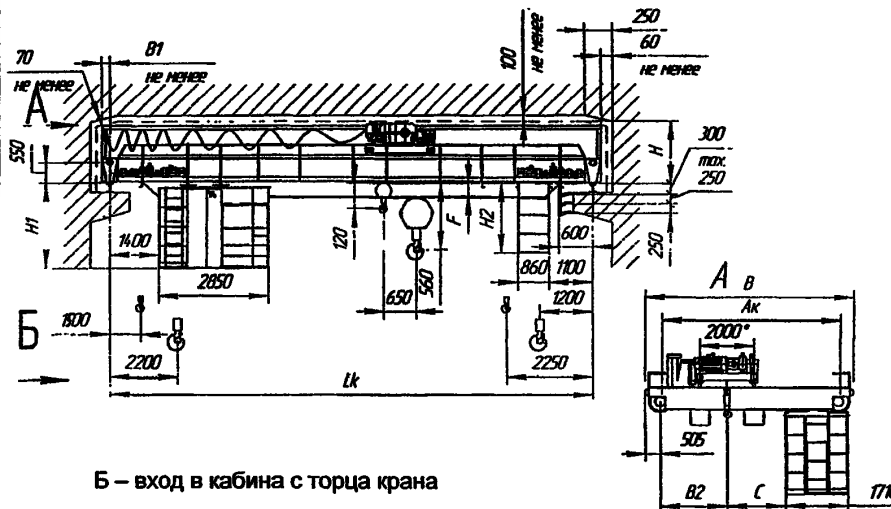
Б – вход в cabina с торца крана

2. Краны мостовые электрические грузоподъемностью 10/5 т и 12/5 т.

НАЗНАЧЕНИЕ: Краны предназначены для выполнения погрузочно-разгрузочных работ в районах сейсмичностью 6 баллов.

ТЕХНИЧЕСКИЕ ХАРАКТЕРИСТИКИ: **Краны грузоподъемностью 10/5 т. Режим работы 7К.**

Пролет Lк, м	Габаритные размеры, мм									Нагрузка на колесо кН	Масса крана, т							
	H	H1	H2	Ак	B	B1	C	B2	F									
10,5										98,7	18,0							
13,5										106	20,0							
16,5				4700						111	22,0							
19,5										117	24,0							
22,5	2100	2570	2140		6010	215	1375	2200	414	125	27,0							
25,5																132	29,5	
28,5											5000						145	34,5
31,5																	155	38,5
34,5																	164	42,0



Высота подъема, м – 8; 12; 16.

Скорости, м/с: - подъема гл. крюка / всп. крюка – 0,2 / 0,25;

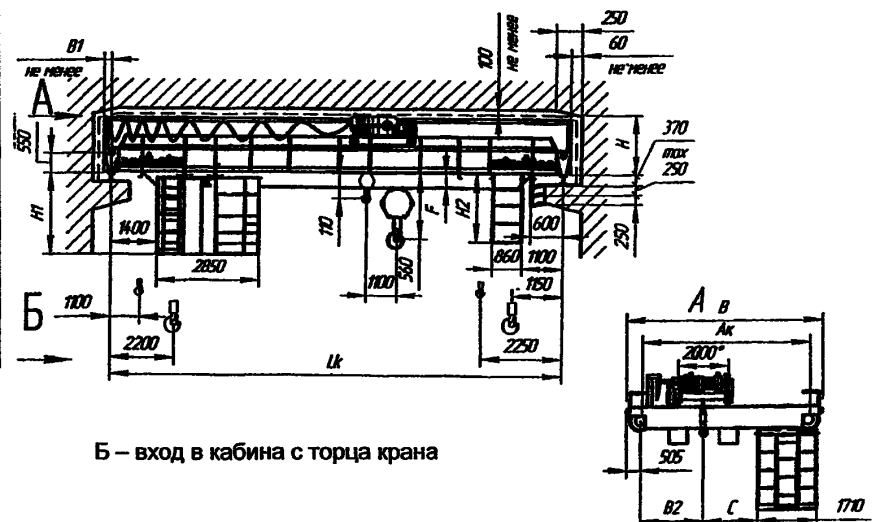
- тележки – 0,61;

- крана – 1,52.

Тип подкранового рельса – КР 70; Р50.

Краны грузоподъемностью 12/5 т. Режим работы 5К.

Пролет Lк, м	Габаритные размеры, мм									Нагрузка на колесо кН	Масса крана, т							
	H	H1	H2	Ак	B	B1	C	B2	F									
10,5										96,2	17,0							
13,5										103	19,0							
16,5				5000						108	21,0							
19,5										114	23,0							
22,5	2100	2610	2100		6010	235	1375	2200	414	122	26,0							
25,5																129	28,5	
28,5											5600						142	33,5
31,5																	152	37,5
34,5																	161	41,0



Высота подъема, м – 8; 12,5; 16.

Скорости, м/с: - подъема гл. крюка / всп. крюка – 0,36 / 0,32;

- тележки – 0,61;

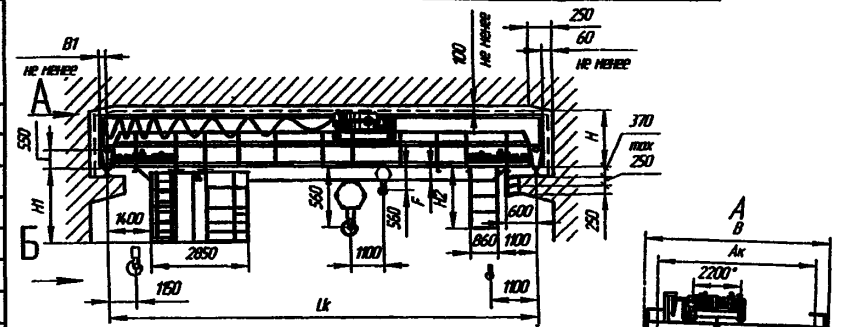
- крана – 1,52.

Тип подкранового рельса – КР 70; Р50.

ТЕХНИЧЕСКИЕ ХАРАКТЕРИСТИКИ:

Краны грузоподъемностью 16/3,2 и 16/5 т. Режим работы 7К.

Пролет Lк, м	Габаритные размеры, мм								Нагрузка на колесо кН	Масса крана, т	
	H	H1	H2	Ак	B	B1	B2	F			
10,5	2200	2610	2050	5000	6450	235	2770	410	190	25,8	
13,5									192	27,8	
16,5									196	30,4	
19,5									198	32,2	
22,5									200	34,3	
25,5									550	213	39,5
28,5									712	226	44,5
31,5									712	237	47,8
34,5				5600	7050		3370				



Б – вход в cabina с торца крана

Высота подъема, м – 8; 12; 16; 22.

Скорости, м/с: - подъема: гл. крюка - 0,16 или 0,21;

всп. крюка – 0,32;

- тележки – 0,63;

- крана – 1,25.

Тип подкранового рельса – КР 70; Р50. Масса тележки – 8,1 т.

ПРИМЕЧАНИЯ:

1 * - На кранах с высотой подъема до 12,5м включительно

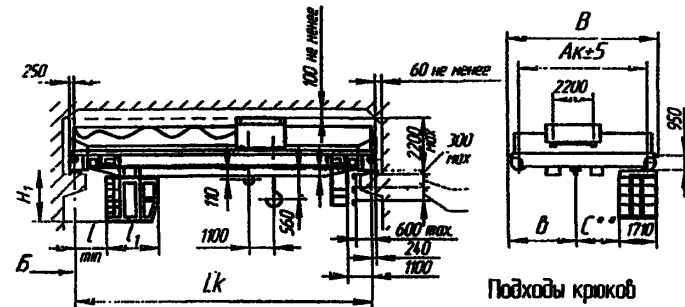
Колеса тележки могут быть равно 2000мм.

2 **C=1500мм-при колесе тележки = 2200мм;

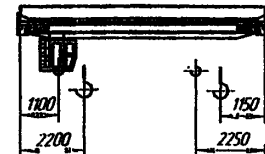
C=1400мм-при колесе тележки = 2000мм.

Краны грузоподъемностью 16/5 т. Режим работы 2К и 5К.

Пролет Lк, м	Габаритные размеры, мм								Нагрузка на колесо, 2К / 5К, кН	Масса крана 2К / 5К, т	
	Ак	B	e	F	Режим 5К						
					l	l1	H1				
10,5	5000	6140	2770	410	1400	2850	2510	205 / 240	165 / 185		
13,5										230 / 265	170 / 190
16,5										255 / 290	175 / 198
19,5										275 / 310	180 / 203
22,5										305 / 334	186 / 209
25,5										330 / 387	193 / 218
28,5										360 / 414	200 / 227
31,5										400 / 450	208 / 236
34,5	5600	6740	3370	712			435 / 476	215 / 246			



Подходы крюков



Высота подъема, м – 8; 12,5; 16; 22.

Скорости, м/с: - подъема: гл. крюка 2К / 5К – 0,055 или 0,105/ 0,16 или 0,21;

всп. крюка 2К / 5К – 0,16 / 0,32;

- тележки 2К / 5К – 0,5 / 0,63;

- крана 2К / 5К – 0,63 / 1,25.

Тип подкранового рельса – КР 70; Р50. Масса тележки 2К / 5К – 7,6 / 8,1 т.

Примечания 1 Отклонения скоростей ±15%;

2 Отклонение высоты подъема ±5%;

3 На кранах с высотой подъема до 12,5м включительно колеса тележки могут быть равно 2000 мм

4 **C=1500 мм- при колесе тележки 2200 мм;

C=1400 мм- при колесе тележки 2000 мм

†Глины режима работы 2К-управления с пола

ТЕХНИЧЕСКИЕ УСЛОВИЯ: ТУ 24-02-04.

Сертификат соответствия № РОСС RU.МБ03.В00282 (общепромышленное исполнение).

Исполнение крана: общепромышленное, взрывобезопасное (ТУ 9968.00.0000), пожаробезопасное (Г1, Г11, Г11а, Г111).

ТЕХНИЧЕСКИЕ ХАРАКТЕРИСТИКИ:

Высота подъема – 12 м.

Рабочее напряжение 380 В.

Температура окружающего воздуха от –20°С до +40°С или от –40 до +40°С

Климатическое исполнение – У, Т. Категория размещения – 1; 2; 3; 4.

Подкрановый путь – Р43, Р50, Р65, КР70, КР80.

Режим работы А2. Управление с пола

Скорость, м/мин.: подъема осн. крюка – 0,9/4;
подъема всп. крюка – 1,4/8;
передвижения крана – 30;
передвижения тележки – 31.

Мощность эл. двигателей, кВт: подъема осн. крюка – 12,5
подъема всп. крюка – 8; 1,5/8;
передвижения крана – 2 x 2,2 / 2 x 3,0 (пролет 34,5 м);
передвижения тележки – 2 x 1,5.

Режим работы А5. Управление из кабины.

Скорость, м/мин.: подъема осн. крюка – 4 0,9/4;
подъема всп. крюка – 8; 12 ;1,4/8; 1,4/12;
передвижения крана – 50;
передвижения тележки – 31.

Мощность эл. двигателей, кВт: подъема осн. крюка – 12,5; 3/13;
подъема всп. крюка – 8; 12; 1,5/8+1,5/12,5;
передвижения крана – 2 x 2,2 / 2 x 3,0 (пролет 34,5 м);
передвижения тележки – 2 x 1,5.

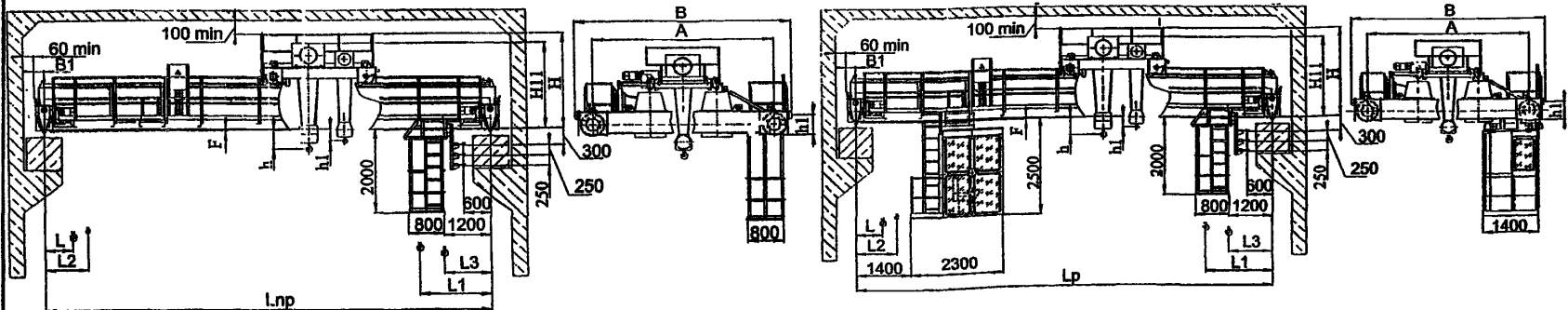
Пролет, м	Габаритные и основные размеры, мм												Нагрузка на колесо, кН		Конструктивная масса, т		
	L0	L1	L2	L3	h*	h1*	B1	A	B	h1	H	H11*	F	A2	A5	A2	A5
10,5	1300	1950	2250	1000	600	100	260	4000	5600	365	2200	2000	250	121	124	15,9	17,1
16,5								5400(A5)					132	135	18,5	19,7	
22,5								4600	6200; 6000(A5)	480	2400	2250	750	140	143	20,6	21,8
28,5								5000					450(A5)	156	159	26,4	27,6
34,5								5600					6800	950; 650(A5)	178	181	35,0

* размеры определяются типом выбранного механизма подъема (А2).

* определяется пролетом крана L: 2200 для пролетов до 16,5 м; 2400 для 22,5 м; 2500 для пролетов свыше 22,5 м (А5).

Управление с пола (А2).

Управление из кабины (А5).



4. Краны мостовые опорные электрические грузоподъемностью 10/3,2 и 12/3,2 т .

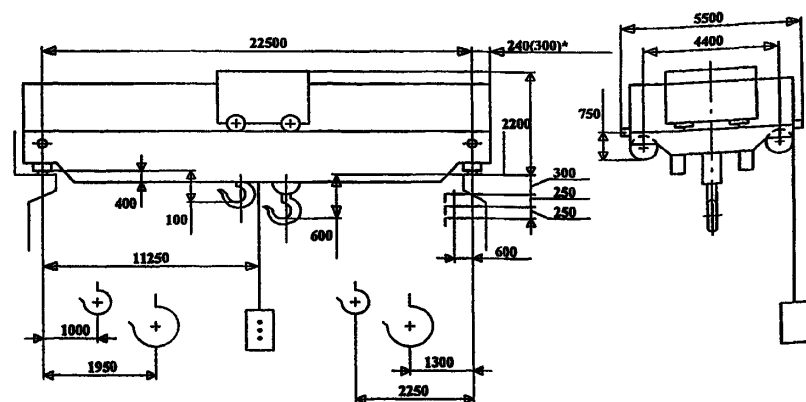
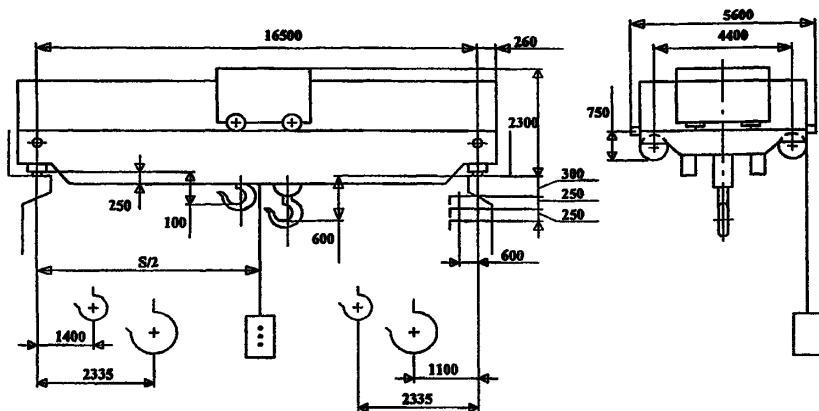
Лист 1

42

Листов 1

ТЕХНИЧЕСКИЕ УСЛОВИЯ: ТУ 24.09.404-83.

ТЕХНИЧЕСКИЕ УСЛОВИЯ: ТУ 24.09.656-86.



ТЕХНИЧЕСКИЕ ХАРАКТЕРИСТИКИ:

Грузоподъемность, т	
главного крюка	- 10
вспомогательного крюка	- 3,2
Высота подъема, м	
главного крюка	- 12,5
вспомогательного крюка	- 14
Группа режима работы	- 2К
Скорость, м/мин	
подъема главного крюка	- 4,0
диапазон регулирования	- 1/20
вспомогательного крюка	- 3,6
диапазон регулирования	- 1/20
передвижения тележки,	- 11,0
диапазон регулирования	- 1/5
передвижения крана,	- 14,0
диапазон регулирования	- 1/5
Нагрузка на колесо, Р, кН	- 150.
Установленная мощность, N, кВт	- 20.
Конструктивная масса, Gк, т	- 22.
Исполнение и категория размещения	- У3
Род тока и напряжение силовой цепи	- переменный - 380 В; 50 Гц
Температура окружающей среды, град. С	- -40...+40
Тип кранового рельса	- Р43, КР70-Л

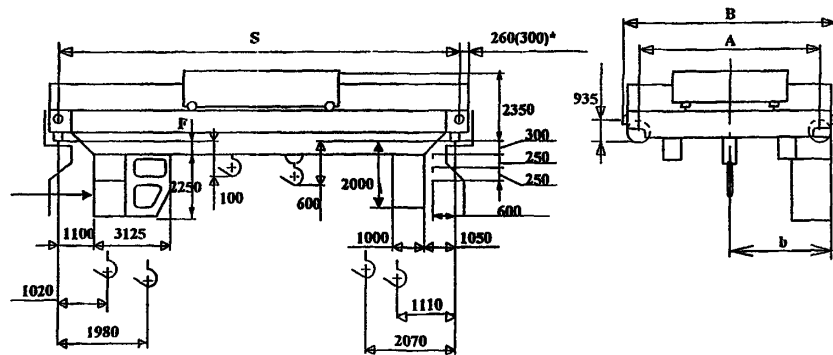
ТЕХНИЧЕСКИЕ ХАРАКТЕРИСТИКИ

Грузоподъемность, т	
главного крюка	- 12,5
вспомогательного крюка	- 3,2
Высота подъема, м	
главного крюка	- 9
вспомогательного крюка	- 9
Группа режима работы	- А2
Скорость, м/с	
подъема главного крюка	- 0,050
вспомогательного крюка	- 0,160
передвижения тележки,	- 0,320
передвижения крана,	- 0,8
Нагрузка на колесо, Р, кН	- 120
Установленная мощность, N, кВт	- 24,7
Конструктивная масса, Gк, т	- 20,2
Исполнение и категория размещения	- У3
Род тока и напряжение силовой цепи	переменный - 380 В; 50 Гц
Температура окружающей среды, град. С	- -40...+40
Тип кранового рельса	- Р43, КР70-Л

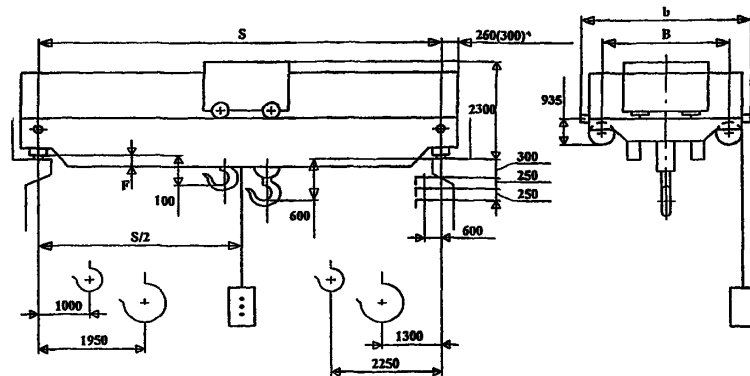
ЗАВОД ИЗГОТОВИТЕЛЬ – ОАО «Кран-УМЗ» г.Узловая

5. Краны мостовые опорные электрические грузоподъемностью 16/3,2 т .

ТЕХНИЧЕСКИЕ УСЛОВИЯ: ТУ 24.09.404-83.



ТЕХНИЧЕСКИЕ УСЛОВИЯ: ТУ 24.09.404-83.



ТЕХНИЧЕСКИЕ ХАРАКТЕРИСТИКИ:

Обозначение	Группа режима работы	S, м	Vn1	Vn2	Vt	Vk	b	A	B	F мм	N, кВт	P, кВт	Масса, Гк, т				
			м/с											мм			н е б о л е е
000.3-29246	2К	10,5	0,040	0,16	0,32	0,80	2870	4400	5500	250	19,2	118	16,1				
-01		16,5												128	18,6		
-02		22,5												500	22,2	143	22,5
-03		28,5												550	158	38,1	
-04		34,5												750	188	40,1	
-05	5К	10,5	0,125	0,32	0,63	1,25	2870	4400	5500	250	58,5	118	16,6				
-06		16,5												133	19,1		
-07		22,5												500	63,5	143	23,0
-08		28,5												550	163	29,1	
-09		34,5												750	193	41,1	

- Грузоподъемность, т
 - главного крюка - 16
 - вспомогательного крюка - 3,2
- Высота подъема, м
 - главного крюка - 16
 - вспомогательного крюка - 18
- Исполнение и категория размещения - У1; У3
- Род тока и напряжение силовой цепи - переменный - 380 В; 50 Гц
- Температура окружающей среды, град. С - -40...+40
- Тип кранового рельса - Р43, КР70-Л

ТЕХНИЧЕСКИЕ ХАРАКТЕРИСТИКИ:

Обозначение	S, м	B	b	F мм	N, кВт	P, кВт	Масса, Гк, т			
								мм		
000.3-29279	10,5	4400	5600	250	19,2	113	15,5			
-01	16,5							127	18,0	
-02	22,5							500	140	21,9
-03	28,5							560	157	27,5
-04	34,5							750	187	39,5

- Грузоподъемность, т
 - главного крюка - 16
 - вспомогательного крюка - 3,2
- Высота подъема, м
 - главного крюка - 16
 - вспомогательного крюка - 18
- Группа режима работы - 2К
- Скорость, м/с
 - подъема главного крюка - 0,040
 - вспомогательного крюка - 0,160
 - передвижения тележки, - 0,320
 - передвижения крана, - 0,8
- Исполнение и категория размещения - У1, У3
- Род тока и напряжение силовой цепи - переменный - 380 В; 50 Гц
- Температура окружающей среды, град. С - -40...+40
- Тип кранового рельса - Р43, КР70-Л

6. Краны мостовые электрические двухбалочные опорные г/п 16/3,2; 20/5; 32/5 и 50/10 т.
Управление из кабины (режим А7)

Лист 1

Листов 2

44

ТЕХНИЧЕСКИЕ УСЛОВИЯ : ТУ 24-02-05.

Сертификат соответствия № РОСС RU.МБ03.В00282 (общепромышленное исполнение).

ТЕХНИЧЕСКИЕ ХАРАКТЕРИСТИКИ:

Климатическое исполнение – У, Т. Категория размещения – 1; 2, 3; 4.
 Подкрановый путь – Р43, Р50, Р65, КР70, КР80.

Кран грузоподъемностью 16/3,2 т

Высота подъема: главного крюка – 12 м;
 вспом. крюка – 14 м.

Конструктивная масса тележки – 6,1 т.

Скорость, м/с: подъема главного крюка – 0,06;

подъема вспом. крюка – 0,2;

передвижения тележки – 0,63;

передвижения крана – 1,6.

Пролет, м	Габаритные и основные размеры, мм								Положение крюка						Нагрузка на колесо, кН	Конструктивная масса, т
	A	B	H	H1	H2	H3	B1	F	h	h1	L	L1	L2	L3		
10,5	4400	5160	2040	2830	1940	630	220	440	100	400	1120	2010	1745	1385	154	19,2
13,5				2930				540							163,9	20,7
16,5				3030				640							172,7	22,2
19,5				3230				840							181,5	24,5
22,5				2930				545							189,2	26,8
25,5	5000	6140	2310	3030	1940	936	225	650	100	400	1120	2010	1745	1385	201,3	31
28,5								545							212,3	35
31,5								650							232,1	42,6
34,5															251,9	50,1

Кран грузоподъемностью 20/5 т

Высота подъема: главного крюка – 14 м;
 вспом. крюка – 14 м.

Конструктивная масса тележки – 9,6 т.

Скорость, м/с: подъема главного крюка – 0,06;

подъема вспом. крюка – 0,2;

передвижения тележки – 0,63;

передвижения крана – 1,6.

Пролет, м	Габаритные и основные размеры, мм								Положение крюка						Нагрузка на колесо, кН	Конструктивная масса, т
	A	B	H	H1	H2	H3	B1	F	h	h1	L	L1	L2	L3		
10,5	5100	6300	2500	2730	1940	936	225	340	-100	300	1120	2010	1745	1385	236,5	27,5
13,5				2930				340							247,5	29,2
16,5				3040				660							258,5	31,2
19,5				3140				800							269,5	33,6
22,5				2730				340							286	36,3
25,5	5600	6800	2750	3040	1940	936	225	660	-100	300	1120	2010	1745	1385	291,5	38,9
28,5								800							308	45,8
31,5								660							324,5	49,8
34,5															352	63,4

Кран грузоподъемностью 32/5 т

Высота подъема: главного крюка – 12 м;
 вспом. крюка – 14 м.

Конструктивная масса тележки – 22 т.

Скорость, м/с: подъема главного крюка – 0,05;

подъема вспом. крюка – 0,2;

передвижения тележки – 0,63;

передвижения крана – 1,6.

**Краны мостовые электрические двухбалочные опорные г/п 16/3,2; 20/5; 32/5 и 50/10 т .
Управление из кабины (режим А7).**

Лист 2

Листов 2

15

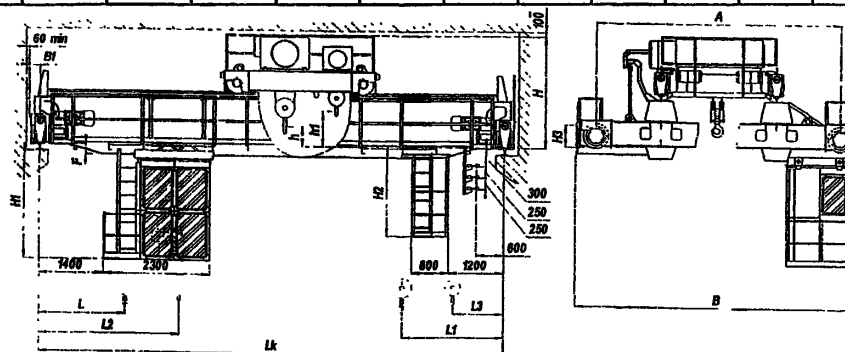
Пролет, м	Габаритные и основные размеры, мм								Положение крюка						Нагрузка на колесо, кН	Конструктив- ная масса, т
	A	B	H	H1	H2	H3	B1	F	h	h1	L	L1	L2	L3		
10,5	5700	6900	3150	2370	2000	970	300	350	-500	300	1900	2000	3125	870	385	44
13,5															429	48,4
16,5															473	51,7
19,5															495	60,5
22,5															517	66
25,5															539	74,8
28,5															555,5	80,3
31,5															570	88
34,5	577,5	93,5														

Кран грузоподъемностью 50/10 т

Высота подъема: главного крюка – 12 м;
вспом. крюка – 14 м.
Конструктивная масса тележки – 23 т.

Скорость, м/с: подъема главного крюка – 0,04;
подъема вспом. крюка – 0,2;
передвижения тележки – 0,8;
передвижения крана – 1,6.

Пролет, м	Габаритные и основные размеры, мм								Положение крюка						Нагрузка на колесо, кН	Конструктив- ная масса, т
	A	B	H	H1	H2	H3	B1	F	h	h1	L	L1	L2	L3		
10,5	5700	6900	3150	2470	2000	970	300	450	-800	200	1900	2000	3125	870	418	45,7
13,5															451	58,3
16,5															495	63,8
19,5															528	70,4
22,5															550	75,9
25,5															605	80,3
28,5															638	82,5
31,5															660	93,5
34,5	671	99														



8. Краны мостовые электрические ВБИ грузоподъемностью 32/5 т .

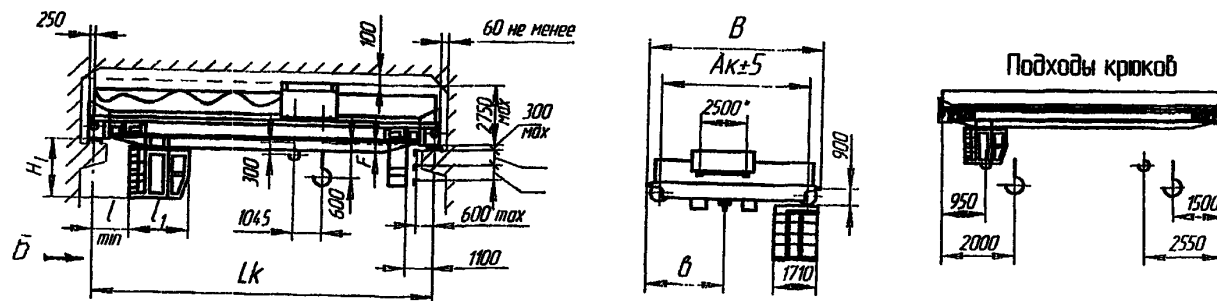
Лист 1
Листов 1

47

ТЕХНИЧЕСКИЕ ХАРАКТЕРИСТИКИ: **Управление из кабины.**

Высота подъема, м – 8; 12,5; 16; 22 (режим работы 2К и 5К) и 12 (режим работы 3К).

Режим работы	Пролет Lк, м	Скорости механизмов, м/с								Размеры, мм							Масса, т		Нагрузка на колесо при работе, кН
		подъема				передвижения													
		главного	вспомогат.	диапазон регулирования		крана		тележки		Ак	В	в	F	l	l ₁	Н ₁	тележка	крана	
				подъема	спуска	скорость	диапазон регулир	скорость	диапазон регулир										
2К	10,5	0,04	0,2	-	-	0,63	-	0,32	-	5100	6284	2842	240	-	-	-	8,3	20,5	215
	13,5																	23,0	220
	16,5																	25,5	225
	19,5																	27,5	230
	22,5																	30,5	236
	25,5																	33,0	243
	28,5																	36,0	250
	31,5									40,0	258								
34,5	43,5	265																	
5К	10,5	0,14	0,2	3:1	8:1	1,25	3:1	0,63	3:1	5100	6284	2842	410	1400	2850	2540	9,6	24,0	225
	13,5																	26,5	230
	16,5																	29,0	233
	19,5																	31,0	240
	22,5																	33,4	243
	25,5																	38,7	252
	28,5																	41,4	259
	31,5									45,0	266								
34,5	47,6	272																	
3К	10,5	0,033	0,167			0,33		0,33		5100	6284	2842	410	1400	2850	2540	8,3	22,7	203



ЗАВОД-ИЗГОТОВИТЕЛЬ – ОАО «БУРЕЯ-КРАН» п.Новобурейский

3. КРАНЫ МОСТОВЫЕ ЭЛЕКТРИЧЕСКИЕ ПОДВЕСНЫЕ.

1. Краны мостовые электрические однобалочные подвесные г/п 1; 2; 3,2 и 5 т.

Лист 1

48

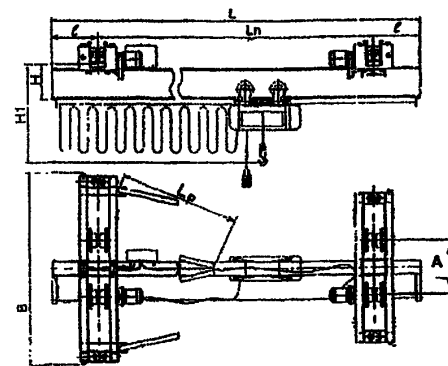
Листов 1

НАЗНАЧЕНИЕ: Предназначены для подъема и перемещения груза в помещениях или под навесом при температуре окружающей среды в пределах от -20°C до +40°C.

НОРМАТИВНО-ТЕХНИЧЕСКАЯ ДОКУМЕНТАЦИЯ: ГОСТ 7890-93.

ТЕХНИЧЕСКИЕ ХАРАКТЕРИСТИКИ:

Питание кабельное
 Род 3-х фазный переменный
 Частота, Гц 50
 Напряжение, В 380
 Высота подъема, м 6; 12; 18
 Подкрановый путь 24 м, 30 м, 36 м ГОСТ 19425
 Режим работы 3К
 Способ управления с пола
 Суммарная мощность двигателей (в зависимости от типа эл. тали):
 г/п 1,0т – 2,5+0,5 кВт; г/п 2,0т – 4,1+0,5 кВт; г/п 3,2т – 6,5+0,5 кВт;
 г/п 5,0т – 9,6+0,5 кВт.



Грузоподъемность, т	Длина крана L, м	Пролет Lп, м	Длина консолей l, м	База крана А, мм	Ширина крана В, мм	Н, мм	Н	Подкрановый путь ГОСТ 19425 номер балки	Нагрузка на путь от тележки, кН	Масса крана, кг	Цена с НДС (1.11.2007), руб.	
1	3,6 – 4,2	3	0,3 – 0,6	600	1260	350	Зависит от типа электрической тали	24М 30М 36М	7200	630	96 850	
	4,8 – 5,4	4,2	0,3 – 0,6		1460				7400	770	103 305	
	6,6 – 7,8	6	0,3 – 0,9		1710				7800	910	111 050	
	10,2 – 12,0	9	0,6 – 1,5			8500			1210	122 261		
	13,2 – 15,0	12	0,6 – 1,5			9200			1510	146 525		
	16,2 – 18,0	15	0,6 – 1,5		12700	740			162 835			
2	3,6 – 4,2	3	0,3 – 0,6	600	1260	430		Зависит от типа электрической тали	24М 30М 36М	13100	960	103 466
	4,8 – 5,4	4,2	0,3 – 0,6		1460					13800	1230	110 528
	6,6 – 7,8	6	0,3 – 0,9		1710					14500	1520	123 108
	10,2 – 12,0	9	0,6 – 1,5			15300				1860	131 538	
	13,2 – 15,0	12	0,6 – 1,5			19800				1020	160 976	
	16,2 – 18,0	15	0,6 – 1,5		20300	1270				176 632		
3,2	3,6 – 4,2	3	0,3 – 0,6	600	1260	500	Зависит от типа электрической тали		30М 36М 45М	21400	1710	120 372
	4,8 – 5,4	4,2	0,3 – 0,6		1460					22000	1910	123 955
	6,6 – 7,8	6	0,3 – 0,9		1710					23400	2480	133 946
	10,2 – 12,0	9	0,6 – 1,5			15700				1750	154 776	
	13,2 – 15,0	12	0,6 – 1,5			16400				2060	197 656	
	16,2 – 18,0	15	0,6 – 1,5		16300	2410				207 796		
5	3,6 – 4,2	3	0,3 – 0,6	900	1860	530		Зависит от типа электрической тали	30М 36М 45М	17400	2810	145 812
	4,8 – 5,4	4,2	0,3 – 0,6		2100	600				17900	3280	152 695
	6,6 – 7,8	6	0,3 – 0,9			160 620						
	10,2 – 12,0	9	0,6 – 1,5			174 402						
	13,2 – 15,0	12	0,6 – 1,5		221 740							
	16,2 – 18,0	15	0,6 – 1,5		236 730							

ЗАВОДЫ-ИЗГОТОВИТЕЛИ: - Ленинградский крановый завод «АСК» г.Санкт-Петербург;

- ОАО «Красногвардейский крановый завод» п.Красногвардейский (все характеристики и цены приведены по данным завода).

3. Краны мостовые электрические опорные однобалочные грузоподъемностью 1т, 2т, 3,2т и 5т.

Лист 1

Листов 1

50

Краны грузоподъемностью 1т, 2т, и 3,2т.

L, м	Lп, м	l, м	l1, мм			R			R1			Нагрузка на подкрановый путь от колеса, н												
			1т	2т	3,2т	1т	2т	3,2т	1т	2т	3,2т	1т	2т	3,2т										
												1т	2т	3,2т										
3,6	3,0	0,3	660																					
4,2		0,6																1521	1755	371	445	3510	6310	7900
4,8		0,3																1148	1501	1715	293	351	405	3690
5,4	0,6																							
6,6	0,3																							
7,2	6,0	0,6	710	750																				
7,8		0,9																1805	495	3870	6880	8550		
8,4		1,2																						
10,2	9,0	0,3	650																					
10,8		0,6																1561	411	4230	7230	8780		
11,4		0,9																						
12	12,0	1,2																						
13,2		0,3																1208	353	4230	7230	8780		
13,8		0,6																						
14,4	15,0	0,9																						
15		1,2																1955	645	4600	7650	9310		
16,2		0,3																1268	1681	413	531	4600	7650	9310
16,8	15,0	0,6																						
17,4		0,9																						
18	1,2																							

Краны грузоподъемностью 5т.

L, м	Lп, м	l, м	l1, м	h, мм	h1, мм	Нагрузка на подкрановый путь от колеса, н	Масса, кг
6,6	6,0	0,3	2,0	2040	520	8190	2060
7,2		0,6					2090
7,8		0,9					2120
8,4		1,2					2170
10,2	9,0	0,3	3,0			8410	2400
10,8		0,6					2430
11,4		0,9					2470
12		1,2					2520
13,2	12,0	0,3	4,0	2190	610	8660	2790
13,8		0,6					2820
14,4		0,9					2880
15		1,2					2920
16,2	15,0	0,3	5,0			8950	3260
16,8		0,6					3210
17,4		0,9					3340
18		1,2					3380

Управление с пола. Режим работы – 3К.

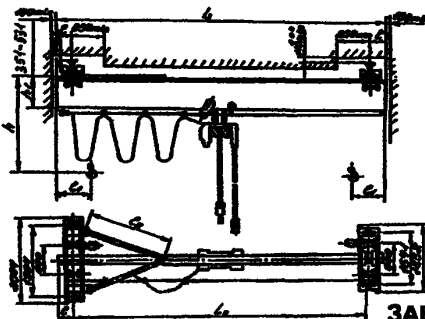
Высота подъема, м – 6; 12; 18.

Скорости, м/с: - подъема – 0,13;

- передвижения тележки – 0,33;

- передвижения крана – 0,5.

Тип подкранового рельса – 1т, 2т – 24М, 30М, 36М; 3,2т – 30М, 36М, 45М.



Управление с пола. Режим работы – 3К.

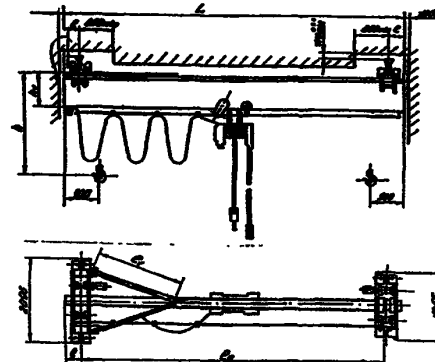
Высота подъема, м – 6; 12; 18.

Скорости, м/с: - подъема – 0,13;

- передвижения тележки – 0,33;

- передвижения крана – 0,5.

Тип подкранового рельса – 30М, 35М, 45М.



ЗАВОД-ИЗГОТОВИТЕЛЬ – ОАО «БУРЕЯ-КРАН» п.Новобурейский

4. Краны мостовые электрической однобалочные подвесные с электрической талью грузоподъемностью 1т; 2т; 3,2т и 5,0т. Управление с пола.

Лист 1
Листов 1

51

НАЗНАЧЕНИЕ: Предназначены для выполнения перегрузочных, транспортных и монтажных работ в цехах, промышленных зданиях и под навесом. Краны не предназначены для работы во взрывоопасной и пожароопасной средах.

По заказу потребителя кран может комплектоваться:

- ограничителем грузоподъемности;
- вторым тормозом на подъем тали;
- радиоуправлением;
- тормозом на механизме передвижения крана и тали;
- плавным пуском моста крана;
- таями производства Болгария.

Изготавливаются в пожаробезопасном исполнении для работы в пожарной зоне класса П-I; П-IIa, П-III по ПУЭ.

Изготавливаются в пылевлагозащищенном исполнении: степень защиты IP54.

ТЕХНИЧЕСКИЕ ХАРАКТЕРИСТИКИ:

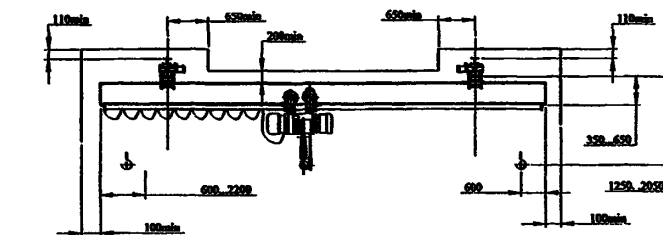
Грузоподъемность, т	1; 2; 3,2	5
Высота подъема, м	6,3; 12,5; 20; 24; 30; 36	
Скорости, м/с: подъема	0,13	
передвижение тали	0,4	0,33
передвижения крана	0,5	0,5
Установленная мощность, кВт	2,42; 2,6; 6,61	10,25
Масса, т	0,7 ... 2,91	1,58 – 3,47
Напряжение, В	380	380
Нагрузка на каток, кН	3,51 ... 12,44	15,7 ... 18,1
Подкрановый путь – на базе двутавра 24М, 30М, 36М – для 1т и 2т; на базе двутавра 30М, 36М, 45М – для 3,2т и 5т.		
Режим работы по ИСО 4301/1	A3	A3
Температура окружающего воздуха от +40°C до -20°C или +40°C до -40°C		
Климатическое исполнение по ГОСТ 15150	У2; У3; У3.1	

Стоимость кранов действует с 15.10.2007г..

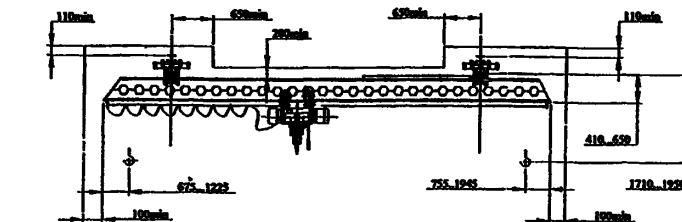
Наименование	Пролет, м	Цена с НДС, руб.
Кран г/п 1т	до 9	140 389
Кран г/п 2т	до 9	157 007
Кран г/п 3,2т	до 9	182 861
	9,1 - 15	212 856
Кран г/п 5т	до 9	223 028
	9,1 - 15	257 125

Технические особенности: Кран комплектуется электрической талью с дисковым тормозом на механизме подъема

Кран г/п 1т; 2т и 3,2т.



Кран г/п 5т



5. Кран мостовой электрический однопролетный подвесной с изменяющимся пролетом грузоподъемностью 1т; 2т. Управление с пола.

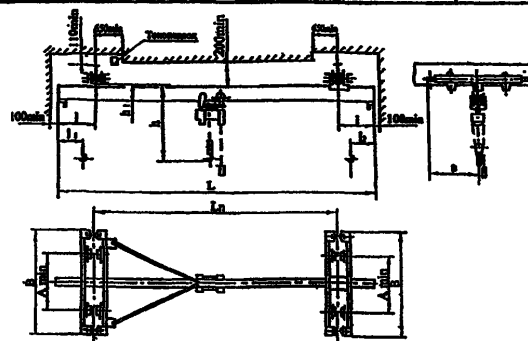
Лист 1
Листов 1

52

ТЕХНИЧЕСКИЕ УСЛОВИЯ: ТУ 3157.04600212400-96,
в т.ч. взрывобезопасного исполнения г/п 2; 3,2 т по ТУ 3157-04500212400-96.

ТЕХНИЧЕСКИЕ ХАРАКТЕРИСТИКИ:

Режим работы крана (механизмов) 3К (3М)
 Высота подъема, м 3; 6; 9; 12; 18; 24; 30; 36
 Скорость, м/с: подъема 0,2
 передвижения крана 0,5
 передвижения тали 0,5
 Питание – трехфазный ток 380 В.
 Номера профилей двутавровых балок для
 кранового пути ГОСТ 19425 24М; 30М; 36М
 Топоподвод тали и крана - кабельный



Полная длина, L, м	Пролет, Lп, м		Длина консолей, L, м	Размеры, мм							Нагрузка на путь, кН		Масса, т	Полная длина, L, м	Пролет, Lп, м		Длина консолей, L, м	Размеры, мм							Нагрузка на путь, кН		Масса, т																																																																														
	ном.	макс.		l1	l2	A min	B	e	h	h1	от тележки	от колеса			l1	l2		A min	B	e	h	h1	от тележки	от колеса																																																																																	
Грузоподъемность 1 т - однопролетный																							Грузоподъемность 2 т - однопролетный																																																																																		
3,6	3,0	3,3	0,3	660	700	1450	725	1165	300	9,0	4,50	1,15	7,1	3,55	0,66	3,6	9,0	9,5	0,9	710	700	1450	725	1580	430	12,94	6,35	0,82																																																																													
4,2			0,6										4,8	0,3	4,8	4,2											4,5	0,3	5,4	0,6	6,6	0,3	7,2	6,0	6,5	0,6	7,8	0,9	10,2	9,3	0,6	10,8	0,9	11,4	1,2	12,0	1,5	13,2	0,6	13,8	0,9	14,4	1,2	15,0	1,5	16,2	0,6	16,8	0,9	17,4	1,2	18,0	1,5																																										
5,4	6,0	6,3	0,6										660	700	1450	725											1215	360	9,0	4,50	1,15	7,9	6,95	0,84	7,2	9,0	9,5	0,9	710	700	1450	725	1580	430	14,18	7,09	1,08																																																										
6,6			0,3																													7,2	0,6	7,8	0,9											10,2	9,3	0,6	10,8	0,9	11,4	1,2	12,0	1,5	13,2	0,6	13,8	0,9	14,4	1,2	15,0	1,5	16,2	0,6	16,8	0,9	17,4	1,2	18,0	1,5																																			
7,8	9,0	9,5	0,9																													660	700	1450	725											1215	360	9,0	4,50	1,15	9,0	4,50	1,15	10,8	9,0	9,5	0,9	710	700	1450	725	1580	430	15,64	7,82	1,39																																							
10,2			0,6																																																10,8	0,9	11,4	1,2											12,0	1,5	13,2	0,6	13,8	0,9	14,4	1,2	15,0	1,5	16,2	0,6	16,8	0,9	17,4	1,2	18,0	1,5	19,2	0,6	19,8	0,9	20,4	1,2	21,0	1,5															
11,4	12,0	12,3	0,9																																																660	700	1450	725											1215	360	9,0	4,50	1,15	9,26	4,63	1,31	13,2	9,0	9,5	0,9	710	700	1450	725	1580	430	16,08	8,04	1,37																				
13,8			0,9																																																																			14,4	1,2	15,0	1,5											16,2	0,6	16,8	0,9	17,4	1,2	18,0	1,5	19,2	0,6	19,8	0,9	20,4	1,2	21,0	1,5	22,2	0,6	22,8	0,9	23,4	1,2
14,4	15,0	15,3	1,2																																																																			660	700	1450	725											1265	420	10,08	5,04	1,67	10,08	5,04	1,67	16,2	15,0	15,5	0,6	710	700	1450	725	1580	430	16,72	8,30	2,0	
15,0			1,5																																																																																						15,6	0,9	16,2	0,6											16,8	0,9	17,4
16,2	15,0	15,5	0,6	660	700	1450	725	1265	420	10,08	5,04	1,67					10,08	5,04	1,67	16,8	15,0	15,5	0,9	710	700	1450																																																															725	1580	430	16,72											8,30	2,0	
16,8			0,9														17,4	1,2	18,0	1,5																																																																																			19,2	0,6	19,8
17,4	15,0	15,5	1,2										660	700	1450	725	1265	420	10,08	5,04							1,67	10,08	5,04	1,67	17,4					15,0	15,5	1,2	710	700	1450	725	1580	430	16,72																																																										8,30	2,0	
18,0			1,5																									18,6	0,9	19,2	0,6																																																																								19,8	0,9	20,4

ЗАВОД-ИЗГОТОВИТЕЛЬ – ОАО «Забайкальский завод ПТО» п. Оловянная

6. Кран мостовой электрический однопролетный подвесной с изменяющимся пролетом грузоподъемностью 3,2т; 5т. Управление с пола.

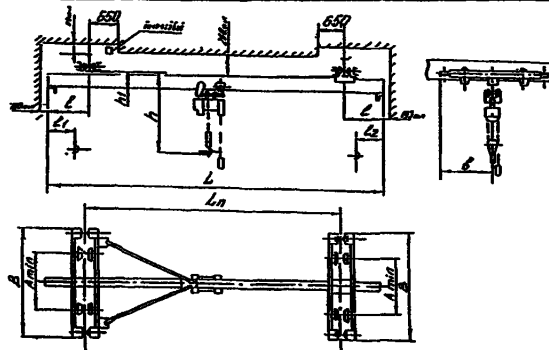
Лист 1
Листов 1

53

ТЕХНИЧЕСКИЕ УСЛОВИЯ: ТУ 3157.04600212400-96,
в т.ч. взрывобезопасного исполнения g/l 2; 3,2 т по ТУ 3157-04500212400-96.

ТЕХНИЧЕСКИЕ ХАРАКТЕРИСТИКИ:

Режим работы крана (механизмов) 3К (3М)
 Высота подъема, м 3; 6; 9; 12; 18
 Скорость, м/с: подъема 0,2
 передвижения крана 0,5
 передвижения тали 0,5
 Питание – трехфазный ток 380 В.
 Номера профилей двутавровых балок для кранового пути ГОСТ 19425 30М; 36М; 45М
 Токоподвод тали и крана - кабельный



Полная длина, L_1 , м	Пролет, L_p , м		Длина консолей, l_1 , м	Размеры, мм						Нагрузка на путь, кН		Масса, т	Полная длина, L_1 , м	Пролет, L_p , м		Длина консолей, l_1 , м	Размеры, мм						Нагрузка на путь, кН		Масса, т																																					
	ном.	макс.		l_1	l_2	A min	B	e	h	h_1	от тележки			от колеса	ном.		макс.	l_1	l_2	A min	B	e	h	h_1		от тележки	от колеса																																			
Грузоподъемность 3,2 т - однопролетный												Грузоподъемность 5 т - однопролетный																																																		
3,6	3,0	3,3	0,3	750	900	1860	980	1780	470	19,4	4,85	1,13	3,6	900	900	1860	980	2040	530	27,16	6,79	1,23																																								
4,2			0,6										4,2										0,3	4,8	0,6	5,4	0,3	6,6	0,3	7,2	0,6	7,8	0,9	10,2	0,6	10,8	0,9	11,4	1,2	12,0	1,5	13,2	0,6	13,8	0,9	14,4	1,2	15,0	1,5	16,2	0,6	16,8	0,9	17,4	1,2	18,0	1,5	13,2	0,6	13,8	0,9	14,4
4,8	4,2	4,5	0,3			2100	900	1860	980	1780	470	19,8	4,95			1,20	4,8	2100	1050	1860	980	2240	720	34,56	8,64	2,47																																				
5,4			0,6														6,0										0,6	6,6	0,3	7,2	0,6	7,8	0,9	10,2	0,6	10,8	0,9	11,4	1,2	12,0	1,5	13,2	0,6	13,8	0,9	14,4	1,2	15,0	1,5	16,2	0,6	16,8	0,9	17,4	1,2	18,0	1,5	2120	600	31,0	7,75	1,61
6,6	6,0	6,3	0,3					1980	670	1860	980	1780	470			21,92	5,48			1,55	6,6	1980	670	1860	980	2240	720	34,56	8,64	2,47																																
7,2			0,6																		7,8										0,9	10,2	0,6	10,8	0,9	11,4	1,2	12,0	1,5	13,2	0,6	13,8	0,9	14,4	1,2	15,0	1,5	16,2	0,6	16,8	0,9	17,4	1,2	18,0	1,5	2120	600	31,0	7,75	1,61		
7,8	9,0	9,3	0,6							1980	670	1860	980			1780	470			23,84	5,96			1,90	7,8	1980	670	1860	980	2240	720	34,56	8,64	2,47																												
10,2			0,6																						10,8										0,9	11,4	1,2	12,0	1,5	13,2	0,6	13,8	0,9	14,4	1,2	15,0	1,5	16,2	0,6	16,8	0,9	17,4	1,2	18,0	1,5	2120	600	31,0	7,75	1,61		
10,8	12,0	12,3	0,6									1980	670			1860	980			1780	470			24,4	6,10			2,27	10,8	1980	670	1860	980	2240	720	34,56	8,64	2,47																								
11,4			0,9																										12,0										1,5	13,2	0,6	13,8	0,9	14,4	1,2	15,0	1,5	16,2	0,6	16,8	0,9	17,4	1,2	18,0	1,5	2120	600	31,0	7,75	1,61		
11,4	15,0	15,3	0,6													1980	670			1860	980			1780	470			25,32	6,33			2,73	11,4	1980	670	1860	980	2240	720	34,56	8,64	2,47																				
12,0			0,6																														12,6										0,9	13,2	0,6	13,8	0,9	14,4	1,2	15,0	1,5	16,2	0,6	16,8	0,9	17,4	1,2	18,0	1,5	2120	600	31,0
12,6	15,0	15,5	0,9																	1980	670			1860	980			1780	470			25,32	6,33			2,73	12,6	1980	670	1860	980	2240	720	34,56	8,64	2,47																
13,2			0,6																																		13,8										0,9	14,4	1,2	15,0	1,5	16,2	0,6	16,8	0,9	17,4	1,2	18,0	1,5	2120	600	31,0
13,8	15,0	15,5	1,2																					1980	670			1860	980			1780	470			25,32	6,33			2,73	13,8	1980	670	1860	980	2240	720	34,56	8,64	2,47												
14,4			1,2																																						15,0										1,5	16,2	0,6	16,8	0,9	17,4	1,2	18,0	1,5	2120	600	31,0
15,0	15,0	15,5	1,5	1980	670									1860	980													1780	470			25,32	6,33			2,73	15,0			1980	670			1860	980	2240	720	34,56	8,64	2,47												
15,6			0,6																																		16,2														0,6	16,8	0,9	17,4	1,2	18,0	1,5	2120	600	31,0	7,75	1,61
16,2	15,0	15,5	0,9			1980	670							1860	980			1780	470									25,32	6,33			2,73	16,2			1980	670							1860	980	2240	720	34,56	8,64	2,47												
16,8			0,9																														17,4																		1,2	18,0	1,5	2120	600	31,0	7,75	1,61				
17,4	15,0	15,5	1,2					1980	670					1860	980			1780	470			25,32	6,33					2,73	17,4			1980	670											1860	980	2240	720	34,56	8,64	2,47												
18,0			1,5																										2120																						600	31,0	7,75	1,61								

ЗАВОД-ИЗГОТОВИТЕЛЬ – ОАО «Забайкальский завод ПТО» п. Оловянная

**7. Кран мостовой электрический однобалочный подвесной
грузоподъемностью 10т и 12,5т (пролет до 9 м). Управление с пола.**

Лист 1

Листов 1

54

ТЕХНИЧЕСКИЕ УСЛОВИЯ: ГОСТ 7890-93 – кран г/п 10т с пролетом до 9 м;
ТУ 9970.00.0000 – кран г/п 10т с пролетом от 12 до 15 м.

Сертификат соответствия № РОСС RU.МБ03.В00063 (общепромышленное исполнение крана г/п 10т).

Исполнение кранов 10т и 12,5т: общепромышленное, взрывобезопасное (ТУ 9973.00.0000), пожаробезопасное (П1, П11, П11а, П11б).

ТЕХНИЧЕСКИЕ ХАРАКТЕРИСТИКИ:

Рабочее напряжение 380 В.

Установленная суммарная мощность двигателей: кран г/п10т – 17 кВт,
кран г/п 12,5т – 19 кВт.

Температура окружающего воздуха от -20°C до +40°C или от -40 до +40°C
Климатическое исполнение – У, Т. Категория размещения – 1; 2, 3; 4.

Подкрановый путь – 45М ГОСТ 19425.

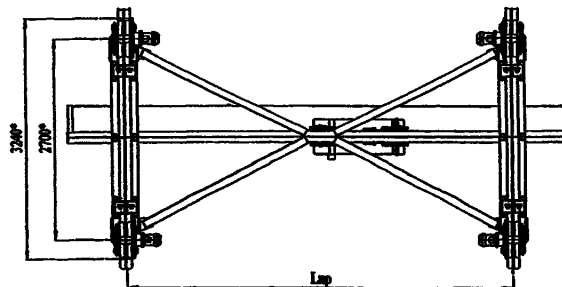
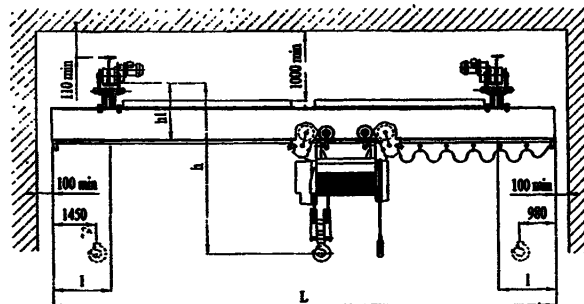
Скорость передвижения кранов – 0,5 м/с.

Скорость подъема груза и передвижения тали – по паспорту тали.

Режим работы 3К ГОСТ 25546-82 (А3 ИСО 4301).

Полная длина L, м	Пролет Lп, м	Длина консолей l, м	h*, мм	h1, мм	Нагрузка на путь от колеса, кН	Конструктивная масса, т
Кран грузоподъемностью 10 т пролет до 9 м.						
4,8	3,0	0,9	23,60	720	18,9	4,8
6,0	4,2				19,9	5,0
7,8 – 8,4	6,0	0,9 – 1,2			20,8	5,7
11,4 – 12	9,0	1,2 – 1,5			21,7	6,2
Кран грузоподъемностью 10 т пролет от 12 до 15 м.						
13,2 – 15,0	12,0	0,6 – 1,5	2360	800	14,6	6,9
16,2 – 18,0	15,0				15,3	7,5
Кран грузоподъемностью 12,5 т пролет до 9 м.						
4,8	3,0	0,9	2460	920	20,5	5,2
6,0	4,2				21,6	5,7
7,8 – 8,4	6,0	0,9 – 1,2			23,2	6,1
11,4 – 12	9,0	1,2 – 1,5			23,7	6,6

* размер определяется типом выбранной тали.



**ЗАВОД-ИЗГОТОВИТЕЛЬ – Ленинградский крановый завод «АСК» г.Санкт-Петербург (характеристики даны по номенклатуре завода);
ХК «Алтайталъ» г.Барнаул (краны г/п 10 пролетом до 9 м);
ОАО «Красногвардейский крановый завод» п.Красногвардейский (краны г/п 10 пролетом до 9 м):**

8. Краны мостовые однобалочные опорные с электрической талью грузоподъемностью 10т; Управление с пола.

Лист 1

Листов 1

55

НАЗНАЧЕНИЕ: Предназначены для выполнения перегрузочных, транспортных и монтажных работ в цехах, промышленных зданиях и под навесом. Температура окружающего воздуха от +40 до -40°С или +40 до -20°С.

Технические особенности: Кран комплектуется электрической талью с двигателем со встроенным тормозом на механизме подъема.

По заказу потребителя кран может комплектоваться:

1. Радиоуправлением .
2. Ограничителем грузоподъемности .
3. Вторым тормозом на подъем тали .
4. Плавным пуском моста крана.
5. Механизмом подъема на базе талей производства Болгарии, в т.ч. двухскоростными.
6. Тормозом на механизме передвижения крана и тали.

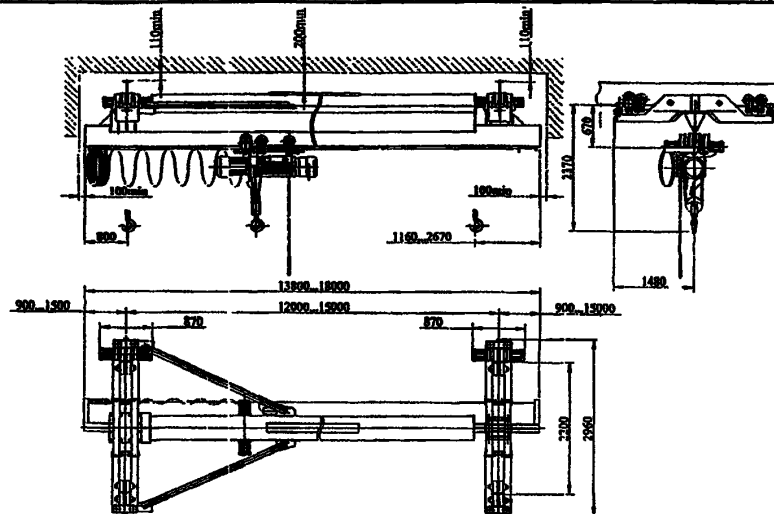
Изготавливаться в пожаробезопасном исполнении для работы в пожароопасной зоне класса П-I; П-IIа; П-III по ПУЭ.

Изготавливаться в пылевлагозащищенном исполнении: степень защиты IP54.

ТЕХНИЧЕСКИЕ ХАРАКТЕРИСТИКИ:

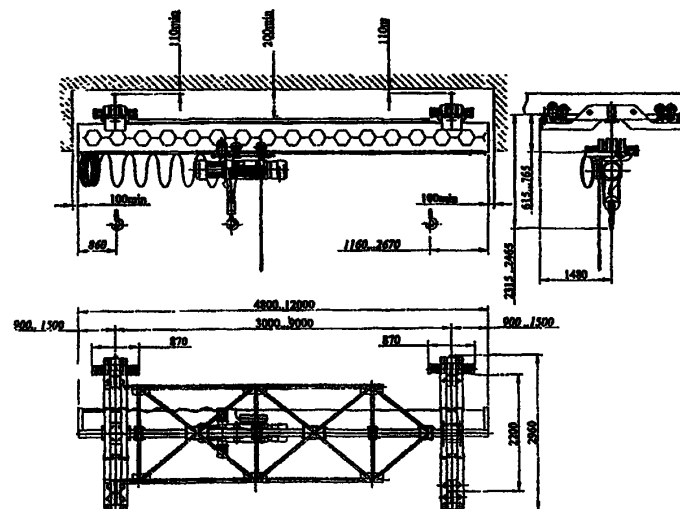
Грузоподъемность, т	10
Высота подъема, м	6,3; 12,5; 20; 24; 30; 36; 50
Скорости, м/с: подъема	0,1
передвижения тали	0,33
передвижения крана	0,33
Установленная мощность, кВт	14,3 ... 25,3
Напряжение, В	380
Подкрановый путь	на базе двутавра 45М ГОСТ 19425-74
Режим работы по ИСО 4301/1	А3
Цены действуют с 15.10.2007г., руб.	
- пролет до 9 м	340 516
- пролет от 9,1 до 15 м	501 536

ЗАВОД-ИЗГОТОВИТЕЛЬ – ОАО «Урюпинский крановый завод»



Масса – 4,3 ... 6,5 т.

Нагрузка на каток – 16,4 ... 17,8 кН.



Масса – 1,8 ... 16,7 т.

Нагрузка на каток – 15,5 ... 16,7 кН.

10. Кран мостовой электрический двухбалочный подвесной грузоподъемностью 1т; 2т; 3,2т и 5т.

Лист 1

Листов 1

57

Сертификат соответствия № РОСС RU.МБ03.В00063 (общепромышленное исполнение).

Исполнение: общепромышленное, взрывобезопасное (ТУ 9973.00.0000), пожаробезопасное (П1, П11, П11а, П111).

ТЕХНИЧЕСКИЕ ХАРАКТЕРИСТИКИ:

Рабочее напряжение 380 В.

Режим работы 3К ГОСТ 25546-82 (А3 ИСО 4301).

Скорость передвижения кранов – 0,5 м/с.

Скорость подъема груза и передвижения тали – по паспорту тали.

Климатическое исполнение – У, Т. Категория размещения – 1; 2, 3; 4.

Установленная суммарная мощность двигателей: кран г/п 1т – 3,5 кВт;
кран г/п 2т – 5 кВт;
кран г/п 3,2т – 7,5 кВт;
кран г/п 5т – 10,5 кВт.

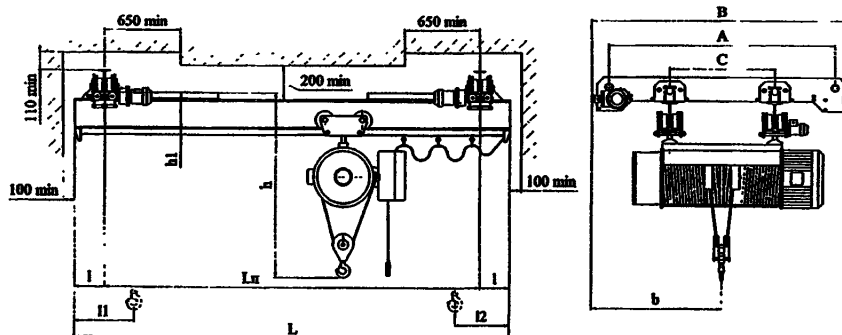
Температура окружающего воздуха от –20°C до +40°C или от –40 до +40°C

Подкрановый путь: кран г/п 1т и 2т – 24М; 30М; 36М;

кран г/п 3,2т и 5т – 30М; 36М; 45М.

Полная длина L, м	Пролет Lп, м	Длина консолей I, м	Размеры, мм														Нагрузка на путь от колеса, кН		Конструктивная масса, т			
			I1		I2		A		B		b		h*		h1		1т	2т	1т	2т		
			1т	2т	1т	2т	1т	2т	1т	2т	1т	2т	1т	2т	1т	2т						
3,6 – 4,2	3,0	0,3 – 0,6	267	267	533	533	1980	1980	2320	2320	1160	2320	1680	1780	350	400	5,7	8,2	1,8	1,8		
4,8 – 5,4	4,2	0,3 – 0,6					2180	2180	2520	2520	1260	2520		1840		450	5,8	8,3	1,85	1,5		
6,6 – 7,8	6,0	0,3 – 1,2					2430	2430	2770	2770	1385	2770		1940		520	6,2	8,9	2,1	2,3		
10,2 – 12	9,0	0,6 – 1,5																	6,5	9,5	2,4	2,9
13,2 – 15	12,0	0,6 – 1,5																	7,3	9,9	3,1	3,2

Полная длина L, м	Пролет Lп, м	Длина консолей I, м	Размеры, мм														Нагрузка на путь от колеса, кН		Конструктивная масса, т			
			I1		I2		A		B		b		h*		h1		3,2т	5т	3,2т	5т		
			3,2т	5т	3,2т	5т	3,2т	5т	3,2т	5т	3,2т	5т	3,2т	5т	3,2т	5т						
3,6 – 4,2	3,0	0,3 – 0,6	267	267	533	533	1980	2260	2320	2600	1160	1300	1870	2120	450	610	11,3	15,9	1,86	2,0		
4,8 – 5,4	4,2	0,3 – 0,6					2180		2520		1260		1930		510		11,4	16,3	2,0	2,4		
6,6 – 7,8	6,0	0,3 – 1,2					2430	2820	2770	3160	1385	1580	2020		610		12,0	16,9	2,5	2,9		
10,2 – 12	9,0	0,6 – 1,5																	13,1	18,1	3,4	3,8
13,2 – 15	12,0	0,6 – 1,5																	14,5	19,6	4,5	5,1



ЗАВОД-ИЗГОТОВИТЕЛЬ – Ленинградский крановый завод «АСК» г.Санкт-Петербург

11. Кран мостовой электрический двухпролетный подвесной с изменяющимся пролетом грузоподъемностью 2т; 3,2т; 5т и 6,3т. Управление с пола.

Лист 1

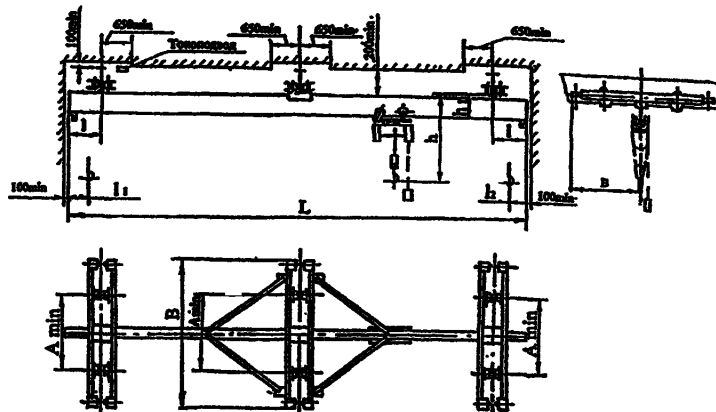
Листов 1

58

ТЕХНИЧЕСКИЕ УСЛОВИЯ: ТУ 3157.04600212400-96,
в т.ч. взрывобезопасного исполнения г/п 2; 3,2 т по ТУ 3157-04500212400-96.

ТЕХНИЧЕСКИЕ ХАРАКТЕРИСТИКИ:

Режим работы крана (механизмов) 3К (3М)
 Высота подъема, м 3; 6; 9; 12; 18
 Скорость, м/с: подъема 0,2
 передвижения крана 0,5
 передвижения тали 0,5
 Питание – трехфазный ток 380 В.
 Номера профилей двутавровых балок для кранового пути ГОСТ 19425: кран г/п 2т 24М; 30М; 36М
 Кран г/п
 Токоподвод тали и крана – кабельный.



Полная длина, L, м	Пролет, Lп, м		Длина консолей, l, м	Размеры, мм												Нагрузка на путь при работе, кН				Конструктивная масса, т																			
	ном.	макс.		L1 (L2)				A min				B				e				H				от тележки		от колеса		2т	3,2т	5т	6,3т								
				2т	3,2т	5т	6,3т	2т	3,2т	5т	6,3т	2т	3,2т	5т	6,3т	2т	3,2т	5т	6,3т	2т	3,2т	5т	6,3т																
16,2	7,5+7,5	7,8+7,8	0,6	710	750	900	900	700	900	900	900	1450	2100	2100	2100	1050	1050	1050	1580	1829	2120	1810	430	519	600	580	500	16,3	24,0	33,84	41,6	8,15	6,0	8,45	10,4	1,94	2,54	2,75	2,92
16,8		8,0+8,0	0,9																																				
17,4		0,6																																					
19,2	9,0+9,0	9,3+9,3	0,6	710	750	900	900	700	900	900	900	1450	2100	2100	2100	1050	1050	1050	1580	1829	2120	1810	430	519	600	580	16,6	24,6	36,6	43,2	8,3	6,15	8,90	10,8	2,09	2,83	3,30	3,47	
19,8		9,5+9,5	0,9																																				
20,4		1,2																																					
21,0	10,5+10,5	10,8+10,8	0,6	710	750	900	900	700	900	900	900	1450	2100	2100	2100	1050	1050	1050	1580	1829	2120	1810	430	519	600	580	17,5	25,2	36,0	44,0	8,75	6,3	9,0	11,0	2,49	3,08	3,58	3,91	
22,2		11,0+11,0	0,9																																				
22,8		1,2																																					
23,4	12,0+12,0	12,3+12,3	0,6	710	750	900	900	700	900	900	900	1450	2100	2100	2100	1050	1050	1050	1580	1829	2120	1810	430	519	600	580	18,0	26,4	36,8	44,8	9,0	6,6	9,2	11,2	2,71	3,58	3,91	4,20	
24,0		12,5+12,5	0,9																																				
24,0		1,5																																					
25,2	12,0+12,0	12,3+12,3	0,6	710	750	900	900	700	900	900	900	1450	2100	2100	2100	1050	1050	1050	1580	1829	2120	1810	430	519	600	580	18,0	26,4	36,8	44,8	9,0	6,6	9,2	11,2	2,71	3,58	3,91	4,20	
25,8		12,5+12,5	0,9																																				
26,4		1,2																																					
27,0	12,0+12,0	12,3+12,3	0,6	710	750	900	900	700	900	900	900	1450	2100	2100	2100	1050	1050	1050	1580	1829	2120	1810	430	519	600	580	18,0	26,4	36,8	44,8	9,0	6,6	9,2	11,2	2,71	3,58	3,91	4,20	
27,0		12,5+12,5	0,9																																				
27,0		1,5																																					

ЗАВОД-ИЗГОТОВИТЕЛЬ – ОАО «Забайкальский завод ПТО» п. Оловянная

**12. Краны мостовые электрические однобалочные подвесные двухпролетные
грузоподъемностью 1т; 2т; 3,2т и 5т.**

Лист 1

54

Листов 1

НОРМАТИВНО-ТЕХНИЧЕСКАЯ ДОКУМЕНТАЦИЯ: ГОСТ 7890-93.

Сертификат соответствия № РОСС RU.МБ03.В00063 (общепромышленное исполнение).

Исполнение: общепромышленное, взрывобезопасное (ТУ 9973.00.0000), пожаробезопасное (П1, П11, П11а, П11б).

ТЕХНИЧЕСКИЕ ХАРАКТЕРИСТИКИ:

Рабочее напряжение 380 В.

Режим работы 3К ГОСТ 25546-82 (А3 ИСО 4301).

Скорость передвижения кранов – 0,5 м/с.

Скорость подъема груза и передвижения тали – по паспорту тали.
Климатическое исполнение – У, Т. Категория размещения – 1; 2; 3; 4.
Суммарная мощность двигателей: кран г/л 1т – 3,9 кВт;
кран г/л 2т; 3,2т и 5т – 5,8 кВт.

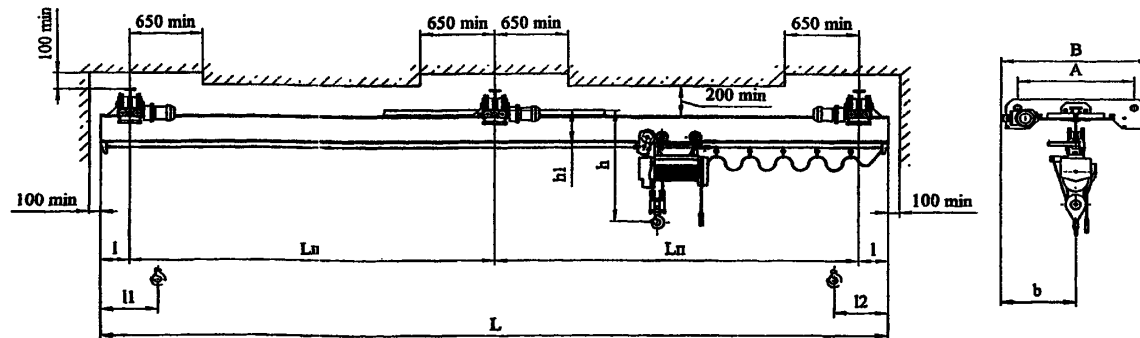
Возможна установка БТК-16 (плавный пуск).

Температура окружающего воздуха от –20°С до +40°С или от –40 до +40°С

Подкрановый путь: кран г/л 1т и 2т – 24М; 30М; 36М;
кран г/л 3,2т и 5 т – 30М; 36М; 45М.

Полная длина L, м	Пролет Lп, м	Длина консолей I, м	Размеры, мм												Нагрузка на путь от колеса, кН		Конструктивная масса, т							
			H, I2		A		B		b		h*		h1		1т	2т	1т	2т						
			1т	2т	1т	2т	1т	2т	1т	2т	1т	2т	1т	2т										
16,2 – 17,4	7,5	0,6 – 1,2	660	710	1120	1120	1460	1460	730	730	1200	1580	350	440	4,00	7,10	1,25	1,8						
19,2 – 21,0	9,0	0,6 – 1,5									1280		430		4,35	7,40	1,66	2,08						
22,2 – 24,0	10,5										1370	1370	1710	1710	855	855	1360	1660	510	510	4,45	7,55	1,81	2,26
25,2 – 27,0	12,0																				4,8	7,7	2,18	2,46

Полная длина L, м	Пролет Lп, м	Длина консолей I, м	Размеры, мм												Нагрузка на путь от колеса, кН		Конструктивная масса, т						
			H, I2		A		B		b		h*		h1		3,2т	5т	3,2т	5т					
			3,2т	5т	3,2т	5т	3,2т	5т	3,2т	5т	3,2т	5т	3,2т	5т									
16,2 – 17,4	7,5	0,6 – 1,2	750	900	1120	1760	1460	2100	730	1050	1810	2120	530	600	10,9	11,5	2,4	3,3					
19,2 – 21,0	9,0	0,6 – 1,5									1370		1710		855	2010	2240	700	720	1890	580	11,4	11,8
22,2 – 24,0	10,5											2010		2240						700	720	11,6	11,9
25,2 – 27,0	12,0										11,8	12,6	3,4	4,6									



ЗАВОД-ИЗГОТОВИТЕЛЬ – Ленинградский крановый завод «АСК» г.Санкт-Петербург (характеристики даны по номенклатуре завода);
ХК «Алтайталъ» г.Барнаул ; ОАО «Объединенные заводы подъемно-транспортного оборудования» р.п. Пышма;
ОАО «Красногвардейский крановый завод» п.Красногвардейский .

14. Краны мостовые электрические однобалочные подвесные двухпролетные грузоподъемностью 10т.

Лист 1

Листов 1

51

Сертификат соответствия № РОСС RU.МБ03.В00063 (общепромышленное исполнение).

Исполнение: *общепромышленное, взрывобезопасное (ТУ 9973.00.0000), пожаробезопасное (П1, П11, П11а, П111).*

ТЕХНИЧЕСКИЕ ХАРАКТЕРИСТИКИ:

Рабочее напряжение 380 В.

Режим работы 3К ГОСТ 25546-82 (А3 ИСО 4301).

Скорость передвижения кранов – 0,46 м/с.

Скорость подъема груза и передвижения тали – по паспорту тали.

Климатическое исполнение – У, Т. Категория размещения – 1; 2, 3; 4.

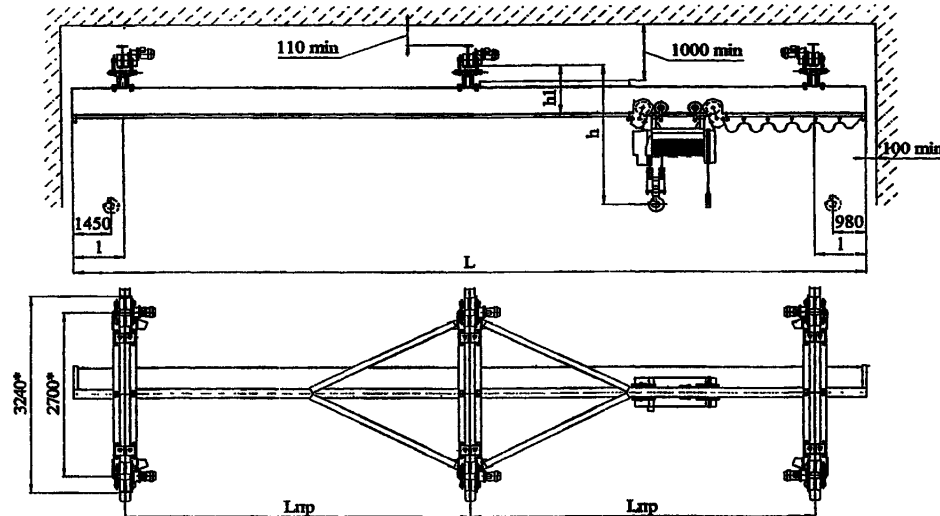
Суммарная мощность двигателей – 18,5 кВт.

Возможна установка БТК-16 (плавный пуск).

Температура окружающего воздуха от –20°C до +40°C или от –40 до +40°C

Подкрановый путь – 45М ГОСТ 19425.

Полная длина L , м	Пролет $L_п$, м	Длина консолей l , м	Высота подъема, м	h^* , мм	h_1 , мм	Нагрузка на путь от колеса, кН	Конструктивная масса, т
16,2 – 17,4	7,5 + 7,5	0,6 – 1,2	6; 12; 18; 24; 30; 36	2360	720	132,3	9,2
19,2 – 21,0	9,0 + 9,0	0,6 – 1,5				13,7	10,2
22,2 – 24,0	10,5 + 10,5	0,6 – 1,5			800	14,0	11,0
25,2 – 27,0	12,0 + 12,0	0,6 – 1,5				14,6	12,5



ЗАВОД-ИЗГОТОВИТЕЛЬ – Ленинградский крановый завод «АСК» г.Санкт-Петербург

4. КРАНЫ МОСТОВЫЕ РУЧНЫЕ ОПОРНЫЕ И ПОДВЕСНЫЕ.

1. Краны мостовые ручные опорные г/п 3,2; 5,0 и 8,0 т.

Лист 1

62

Листов 2

НАЗНАЧЕНИЕ: Предназначены для подъема и перемещения грузов при производстве ремонтных, монтажных, строительных и других работ в помещении или под навесом, так и на открытом воздухе при температуре окружающей среды в пределах от -40°C до +40°C.

ОБОЗНАЧЕНИЕ НТД:

- > ГОСТ 7075-80 – общепромышленное исполнение;
- > ТУ 24.09.543-81 – взрывобезопасное исполнение;
- > ТУ 24.00.4915-2006г. – пожаробезопасное.

ТЕХНИЧЕСКИЕ ХАРАКТЕРИСТИКИ:

Высота подъема – 3; 6; 9; 12 м.

Тип подкранового рельса: железнодорожного – рельс 24 ГОСТ6368-82;

специального – квадрат 50 ГОСТ 2591-88 ВстЗпс5 ГОСТ535-88.

Грузо-подъемность, т	Пролет, L, м	Тяговое усилие механизма			Размеры, мм							Нагрузка колеса на рельс*, кН	Масса крана*, т
		подъема	передвижения тали	передвижения крана	Ак	В	Н1	h	h1	e	e1		
3,2	4,5	650	176,4	98	1200	1570	495	195	390	160	500	16,09	0,67
	7,5				1200	1666	495	195	390		500	17,49	0,875
	10,5				1600	2066	561	195	390		500	18,18	1,13
5,0	4,5	750	196	147	1600	2146	470	170	560	160	550	23,17	0,83
	7,5				1600	2146	500	140	590		550	24,17	1,095
	10,5				1600	2146	570	120	610		550	27,36	1,495
	13,5				2100	2620	590	-60	790		620	28,45	2,04
	16,5				2100	2620	640	-10	740		620	29,7	2,33
8,0	4,5	750	245	196	1800	2340	650	150	1000	180	600	41,02	1,335
	7,5				1800	2436	650	150	1000		600	41,27	1,61
	10,5				1800	2436	622	150	1000		650	41,9	2,06
	13,5				2100	2620	680	-30	1010		650	45,76	2,53
	16,5				2100	2620	730	-80	1060		650	46,3	2,84

* данные указаны для кранов с высотой подъема – 12 м.

Цена с НДС (10.12.2007г.), руб.

Общепромышленное исполнение

Пролет, м	Высота подъема, м											
	3			6			9			12		
	3,2т	5т	8т	3,2т	5т	8т	3,2т	5т	8т	3,2т	5т	8т
4,5	73 874	108 142	119 908	78 001	112 268	138 056	82 128	116 394	156 204	86 255	120 520	174 352
5,0	77 295	111 576	126 044	81 422	115 702	144 192	85 549	119 828	162 340	89 676	123 954	180 488
7,5	86 931	124 278	136 818	91 058	128 404	154 966	95 185	132 530	173 114	99 312	136 656	191 262
8,0	93541	128 231	141 657	97 668	132 357	159 805	101 795	136 483	177 953	105 922	140 609	196 101
10,5	102 851	151 061	160 493	106 978	155 187	178 641	111 105	159 313	196 789	115 232	163 439	214 937
11,0	112 566	156 321	165 589	116 693	160 447	183 737	120 820	164 573	201 885	124 947	168 699	220 033
13,5		187 394	194 047		191 520	212 195		195 646	230 343		199 772	248 491
14,0		193 227	200 617		197 353	218 765		201 479	236 913		205 605	255 061
16,5		205 905	210 211		210 030	228 359		214 156	246 507		218 282	264 655
17,0		211 996	225 515		216 122	243 663		220 248	261 811		224 374	279 959

Краны мостовые ручные опорные г/п 3,2; 5,0 и 8,0 т.

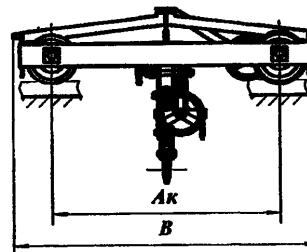
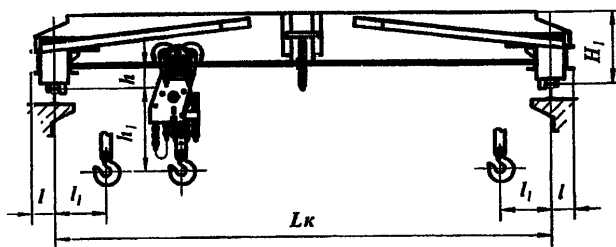
Лист 2
Листов 2

63

Цена с НДС (10.12.2007г.), руб.

ВБИ исполнение

Пролет, м	Высота подъема, м											
	3			6			9			12		
	3,2m	5m	8m	3,2m	5m	8m	3,2m	5m	8m	3,2m	5m	8m
4,5	172 089	206 431	283 471	177 758	212 085	309 901	183 427	217 739	336 331	189 096	223 393	362 761
5,0	175 687	210 387	289 373	181 356	216 041	315 803	187 025	221 695	342 233	192 694	227 349	368 663
7,5	184 967	225 427	304 474	190 636	231 081	330 904	196 305	236 735	357 334	201 974	242 289	383 764
8,0	191 877	229 997	314 313	197 546	235 651	340 743	203 215	241 305	367 173	208 884	246 959	393 603
10,5	201 541	237 209	333 863	207 210	242 863	360 293	212 879	248 517	386 723	218 548	254 171	413 153
11,0	212 037	242 674	339 323	217 706	248 328	365 753	223 375	253 982	392 183	229 044	259 636	418 613
13,5		275 575	369 471		281 229	395 901		286 883	422 331		292 537	448 761
14,0		281 653	376 311		287 307	402 741		292 961	429 171		298 615	455 601
16,5		294 914	397 259		300 568	423 689		306 222	450 119		311 876	476 549
17,0		301 267	402 302		306 921	428 732		312 575	455 162		318 229	481 592



ЗАВОДЫ-ИЗГОТОВИТЕЛИ: Ленинградский крановый завод «АСК» г.Санкт-Петербург;

ОАО «Красногвардейский крановый завод» п.Красногвардейский (все характеристики и цены приведены по данным завода);

ХК «Алтайталъ» г.Барнаул; ОАО «Объединенные заводы подъемно-транспортного оборудования» р.п. Пышма.

2. Краны мостовые ручные двухбалочные опорные г/п 12,5 и 20 т.

Лист 1
Листов 1

64

НАЗНАЧЕНИЕ: Предназначены для подъема и перемещения грузов при производстве ремонтных, монтажных, строительных и других работ в помещении или под навесом, так и на открытом воздухе при температуре окружающей среды в пределах от -40С до +40С.

ОБОЗНАЧЕНИЕ НТД:

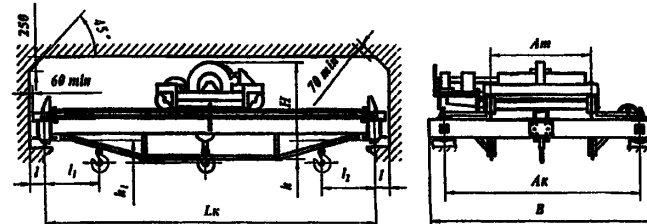
- ГОСТ 7075-80 – общепромышленное исполнение;
- ТУ 24.09.543-81 – взрывобезопасное исполнение;
- ТУ 24.00.4915-2006г. – пожаробезопасное.

ТЕХНИЧЕСКИЕ ХАРАКТЕРИСТИКИ:

Высота подъема – 12; 14; 16; 18; м.

Тип подкранового рельса: железнодорожного – Р43 ГОСТ 7173-54;

специального – квадрат 60-В ГОСТ 2591-88 СтЗпс5 ГОСТ535-88.



Грузоподъемность, т	Пролет, L, м	Тяговое усилие механизма			Размеры, мм								Нагрузка колеса на рельс*, кН	Масса крана*, т
		подъема	передвижения тали	передвижения крана	Ак	В	Н	h	h1	e	e1	e2		
12,5	7,5	343	196	274,4	3500	4140	1400	-	250	180	1050	1075	74,5	5,59
	10,5							415					78,8	6,25
	13,5							660					83,4	7,83
	16,5							860					85,9	8,2
20	7,5	470,6	274,4	274,4	3500	4140	1400	-	250	180	1050	1075	102,6	5,89
	10,5							415					115,2	6,7
	13,5							660					120,5	7,71
	16,5							860					125,0	8,47

* данные указаны для кранов с высотой подъема – 12 м.

Цена с НДС (10.12.2007г.), руб.

Пролет, м	Общепромышленное исполнение				ВБИ исполнение			
	Высота подъема, м				Высота подъема, м			
	6	12	16	20	6	12	16	20
Краны грузоподъемностью 12,5 т.								
7,5	615 745	622 139	627 467	630 664	685 280	691 674	697 002	700 199
10,5	650 485	656 879	662 207	665 404	721 220	727 614	732 942	736 139
13,5	716 122	722 516	727 844	731 041	790 755	797 149	802 477	805 674
16,5	773 773	780 167	785 495	788 692	850 818	857 212	862 540	865 737
Краны грузоподъемностью 20 т.								
7,5	630 233	639 471	648 629	651 787	694 535	703 773	709 931	716 089
8,0	660 244	669 482	675 640	681 798	694 725	703 963	710 121	716 279
10,5	664 946	674 184	680 342	686 500	730 475	739 713	745 871	752 029
11,0	667 821	677 059	683 217	689 375	733 908	743 146	749 304	755 462
13,5	730 612	739 850	746 008	752 166	799 682	808 920	815 078	821 236
14,0	767 695	776 933	783 091	789 249	840 146	849 384	855 542	861 700
16,5	788 920	798 158	804 316	810 474	860 057	869 295	875 453	881 611

ЗАВОД-ИЗГОТОВИТЕЛЬ – ОАО «Красногвардейский крановый завод» п.Красногвардейский

3. Краны мостовые ручные однобалочные подвесные г/п 1; 3,2; 5,0 т.

Лист 1

Листов 2

65

НАЗНАЧЕНИЕ: Предназначены для подъема и перемещения грузов при производстве ремонтных, монтажных, строительных и других работ в помещении или под навесом, так и на открытом воздухе при температуре окружающей среды в пределах от -40С до +40°С.

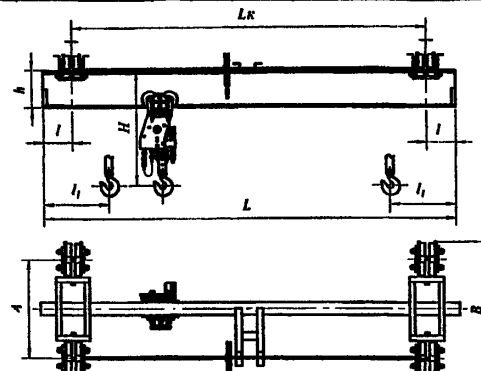
Изготавливаются обычного, взрывоопасного и пожаробезопасного исполнения, для холодного, умеренного и тропического климата.

ТЕХНИЧЕСКИЕ УСЛОВИЯ: ТУ 24.00.4912-88.

ТЕХНИЧЕСКИЕ ХАРАКТЕРИСТИКИ:

Высота подъема – 3; 6; 9; 12 м.

Тяговое усилие механизма передвижения крана – 25Н.



Грузоподъемность, т	Полная длина L, м	Пролет, Лк, м	Длина консолей l, м	База крана А, мм	Ширина крана В, мм	Н, мм	h, мм	l1, мм	Подкрановый путь ГОСТ 19425 номер балки	Нагрузка на путь от тележки, кН	Масса крана, кг		
1,0	3,6 – 4,2	3,0	0,3 – 0,6	1000	1300	620	220	150	18М 24М 30М	6,58	281		
	5,1 – 5,7	4,5								6,40	312		
	6,6 – 7,2	6,0	1500	1800	680	280	6,60			520			
	8,1 – 9,3	7,5					6,95			604			
3,2	10,2 – 11,4	9,0	0,3 – 1,2	1800	2100	980	280	200	24М 30М 36М 45М	7,40	710		
	3,6 – 4,2	3,0	0,3 – 0,6	1000	1300					1040	340	19,30	660
	5,1 – 5,7	4,5										18,70	720
	6,6 – 7,2	6,0	1500	1800	1100					400	18,80	910	
8,1 – 9,3	7,5	19,50				1020							
5,0	10,2 – 11,4	9,0	0,3 – 1,2	1500	2100	1190	340	220	30М 36М 45М	20,30	1270		
	3,6 – 4,2	3,0	0,3 – 0,6	1000	1300					1250	400	27,15	860
	5,1 – 5,7	4,5										1500	1800
	6,6 – 7,2	6,0	27,82	1110									
5,0	8,1 – 9,3	7,5	0,3 – 0,9	1800	2100	1290	400	220	30М 36М 45М	28,21	1300		
	10,2 – 11,4	9,0	0,3 – 1,2							28,63	1470		

ЗАВОД-ИЗГОТОВИТЕЛЬ – ОАО «Красногвардейский крановый завод» п.Красногвардейский

Цена с НДС (10.12.2007г.), руб.

Общепромышленное исполнение

Длина, м	Высота подъема, м											
	3			6			9			12		
	1 м	3,2 м	5 м	1 м	3,2 м	5 м	1 м	3,2 м	5 м	1 м	3,2 м	5 м
1	2	3	4	5	6	7	8	9	10	11	12	13
3,6	42 637	64 679	79 831	45 306	68 806	83 957	47 975	72 933	88 083	50 644	77 060	92 209
4,2	44 522	67 421	83 371	47 191	71 548	87 497	49 860	75 675	91 623	52 529	79 802	95 749

Краны мостовые ручные однобалочные подвесные г/п 1; 3,2; 5,0 т.

Лист 2

Листов 2

66

1	2	3	4	5	6	7	8	9	10	11	12	13
5,1	45 534	70 247	87 041	48 203	74 374	91 167	50 872	78 501	95 293	53 541	82 628	99 419
5,7	45 534	70 247	87 041	48 203	74 374	91 167	50 872	78 501	95 293	53 541	82 628	99 419
6,6	49 547	84 141	103 717	52 216	88 268	107 843	54 885	92 395	111 969	57 554	96 522	116 095
7,2	61 940	87 425	107 758	64 609	91 552	111 884	67 278	95 679	116 010	69 947	99 806	120 136
8,1	64 739	91 021	111 955	67 408	95 148	116 081	70 077	99 275	120 207	72 746	103 402	124 333
8,7	64 739	91 021	111 955	67 408	95 148	116 081	70 077	99 275	120 207	72 746	103 402	124 333
9,3	67 466	94 606	116 054	70 135	98 733	120 180	72 804	102 860	124 306	75 473	106 987	128 432
10,2	71 820	104 328	129 147	74 489	108 455	133 273	77 158	112 582	137 399	79 827	116 709	141 525
10,8	71 820	104 328	129 147	74 489	108 455	133 273	77 158	112 582	137 399	79 827	116 709	141 525
11,4	74 519	108 384		77 188	112 511		79 857	116 638		82 526	120 765	

ВБИ исполнение

Длина, м	Высота подъема, м											
	3			6			9			12		
	1 м	3,2 м	5 м	1 м	3,2 м	5 м	1 м	3,2 м	5 м	1 м	3,2 м	5 м
3,6	42 637	64 679	79 831	45 306	68 806	83 957	47 975	72 933	88 083	50 644	77 060	92 209
4,2	44 522	67 421	83 371	47 191	71 548	87 497	49 860	75 675	91 623	52 529	79 802	95 749
5,1	45 534	70 247	87 041	48 203	74 374	91 167	50 872	78 501	95 293	53 541	82 628	99 419
5,7	45 534	70 247	87 041	48 203	74 374	91 167	50 872	78 501	95 293	53 541	82 628	99 419
6,6	49 547	84 141	103 717	52 216	88 268	107 843	54 885	92 395	111 969	57 554	96 522	116 095
7,2	61 940	87 425	107 758	64 609	91 552	111 884	67 278	95 679	116 010	69 947	99 806	120 136
8,1	64 739	91 021	111 955	67 408	95 148	116 081	70 077	99 275	120 207	72 746	103 402	124 333
8,7	64 739	91 021	111 955	67 408	95 148	116 081	70 077	99 275	120 207	72 746	103 402	124 333
9,3	67 466	94 606	116 054	70 135	98 733	120 180	72 804	102 860	124 306	75 473	106 987	128 432
10,2	71 820	104 328	129 147	74 489	108 455	133 273	77 158	112 582	137 399	79 827	116 709	141 525
10,8	71 820	104 328	129 147	74 489	108 455	133 273	77 158	112 582	137 399	79 827	116 709	141 525
11,4	74 519	108 384		77 188	112 511		79 857	116 638		82 526	120 765	

4. Краны мостовые ручные однобалочные подвесные г/п 1; 2; 3,2; 5,0 т.

Лист 1

Листов 2

ОБОЗНАЧЕНИЕ НТД: ГОСТ 7890-93.

Исполнение крана: общепромышленное; взрывобезопасное.

ТЕХНИЧЕСКИЕ ХАРАКТЕРИСТИКИ:

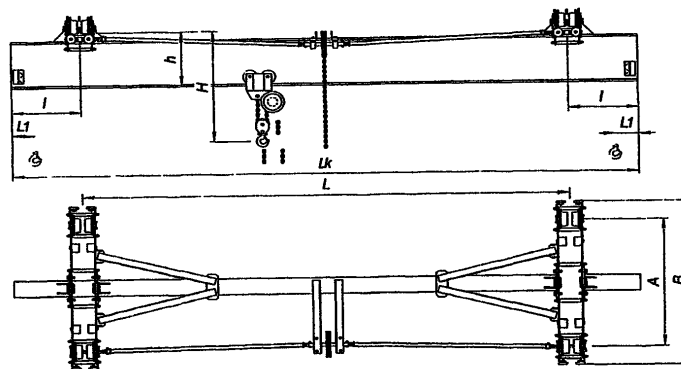
Режим работы - 1К ГОСТ 25546-82 (А1 ИСО 4301).

Климатическое исполнение - У, Т. Категория размещения - 1; 2, 3; 4.

Температура окружающего воздуха от -20°C до +40°C или от -40 до +40°C..

Грузоподъемность, т	Полная длина, Лк, м	Пролет L, м	Длина консолей l, м	A, мм	B, мм	H, мм	h, мм	L, мм	Нагрузка на колесо, кН	Масса крана, кг
1	2	3	4	5	6	7	8	9	10	11
1,0	3,6 - 4,2	3,0	0,3 - 0,6	920	1260	660	340	150	3,20	475
	4,8 - 5,4	4,2							3,25	515
	6,6 - 7,2	6,0							3,42	655
	8,1 - 9,3	7,5	0,3 - 0,9	1120	1460	760	3,51	730		
	10,2 - 11,4	9,0	0,6 - 1,5				3,60	790		

1	2	3	4	5	6	7	8	9	10	11
2,0	3,6 – 4,2	3,0	0,3 – 0,6	920	1260	890	400	200	5,75	500
	4,8 – 5,4	4,2							5,80	550
	6,6 – 7,2	6,0	0,3 – 0,9	1120	1460	970	460		6,08	765
	8,1 – 9,3	7,5							6,25	900
	10,2 – 11,4	9,0							0,6 – 1,5	1050
3,2	3,6 – 4,2	3,0	0,3 – 0,6	920	1260	890	400	200	9,00	590
	4,8 – 5,4	4,2							9,03	650
	6,6 – 7,2	6,0	0,3 – 0,9	1120	1460	970	460		9,34	890
	8,1 – 9,3	7,5							9,60	1110
	10,2 – 11,4	9,0							0,6 – 1,5	1050
5,0	3,6 – 4,2	3,0	0,3 – 0,6	1200	1540	1100	460	220	13,50	655
	4,8 – 5,4	4,2							13,72	830
	6,6 – 7,2	6,0	0,3 – 0,9			1220	550		14,02	1070
	8,1 – 9,3	7,5							14,32	1310
	10,2 – 11,4	9,0							0,6 – 1,5	1280



ЗАВОДЫ-ИЗГОТОВИТЕЛИ: Ленинградский крановый завод «АСК» г.Санкт-Петербург (все характеристики и цены приведены по данным завода);
ХК «Алтайаль» г.Барнаул; ОАО «Объединенные заводы подъемно-транспортного оборудования» р.п. Пышма

5. КРАНЫ ЭЛЕКТРИЧЕСКИЕ ПОЛУКОЗЛОВЫЕ И КОЗЛОВЫЕ.

Лист 1

1. Краны полукозловые электрические грузоподъемностью 1, 2 и 3,2 т.

2. Краны полукозловые электрические грузоподъемностью 3,2 т и 5 т.

Листов 1

68

НАЗНАЧЕНИЕ: предназначены для выполнения перегрузочных, транспортных и монтажных работ в цехах, промышленных зданиях и под навесом. Кран не предназначен для работы во взрывоопасной и пожароопасной средах.

Температура окружающего воздуха от +40 до -20°C или от +40 до -40°C.

Технические особенности: Кран комплектуется электрической талью.

По заказу потребителя кран может комплектоваться: ограничителем грузоподъемности (для кранов г/п 3,2 т); вторым тормозом на подъем тали (для кранов г/п 3,2 т); плавным пуском механизма передвижения крана и тали; радиоуправлением и т.д.

ТЕХНИЧЕСКИЕ ХАРАКТЕРИСТИКИ:

Грузоподъемность, т	1; 2; 3,2
Пролет, м	8 – 11
Высота подъема, м	3,2 – 6,3
Скорости, м/с: подъема передвижения тали передвижения крана	0,13 0,4 0,5
Установленная мощность, кВт	5,3 – 9,3
Масса, т	2,5 – 3,9
Напряжение, В	380
Расчетная нагрузка колеса на рельс, кН: верхнего / нижнего	8 – 17 / 12 – 21
Подкрановый путь – рельс Р24 или квадрат 50х50.	
Климатическое исполнение по ГОСТ 15150	У2, У3, У3.1

НАЗНАЧЕНИЕ: предназначены для выполнения перегрузочных, транспортных и монтажных работ в цехах, промышленных зданиях и под навесом. Кран не предназначен для работы во взрывоопасной и пожароопасной средах.

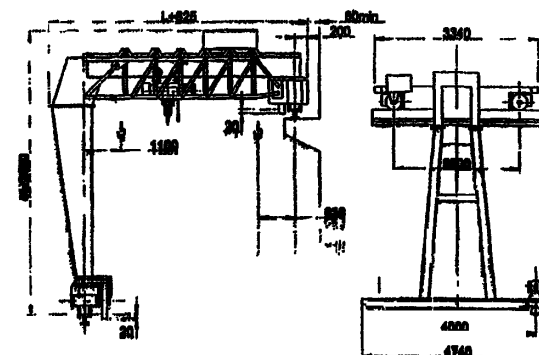
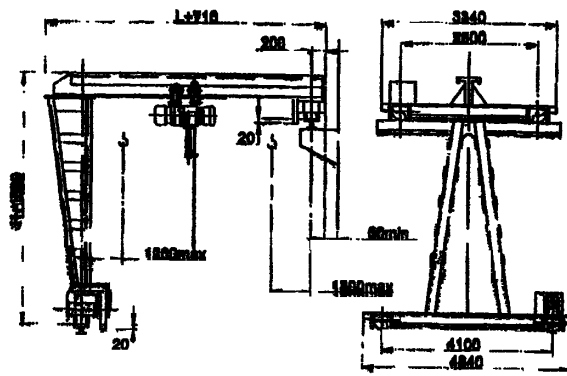
Температура окружающего воздуха от +40 до -20°C или от +40 до -40°C.

Технические особенности: Кран комплектуется электрической талью с дисковым тормозом на механизме подъема.

По заказу потребителя кран может комплектоваться: ограничителем грузоподъемности; вторым тормозом на подъем тали; плавным пуском механизма передвижения крана и тали; радиоуправлением и т.д.

ТЕХНИЧЕСКИЕ ХАРАКТЕРИСТИКИ:

Грузоподъемность, т	3,2; 5
Пролет, м: 11-15 для 3,2т; 6-11 для 5т	
Высота подъема Н, м	3,2 – 6,3
Скорости, м/с: подъема передвижения тали передвижения крана	0,13 0,4 0,53
Установленная мощность (г/п 3,2т / 5т), кВт	9,05 / 12,5
Масса, т	3,5 – 5,0
Напряжение, В	380
Расчетная нагрузка колеса на рельс, кН: верхнего / нижнего	24 – 34 / 40 – 53
Подкрановый путь – рельс Р24 или квадрат 50х50.	
Режим работы по ИСО 4301/1	A3
Климатическое исполнение по ГОСТ 15150	У2; У3; У3.1
Цена с НДС, руб. (с 10.2007г.) на краны с пролетом до 15 м	431 423 – 506 648



3. Краны козловые электрические грузоподъемностью 3,2т и 5т. Управление с пола.

Лист 1

69

Листов 1

НАЗНАЧЕНИЕ: предназначены для выполнения перегрузочных, транспортных и монтажных работ в цехах, промышленных зданиях и под навесом. Кран не предназначен для работы во взрывоопасной и пожароопасной средах.

Температура окружающего воздуха от +40 до -20°C или от +40 до -40°C.

Технические особенности: Кран комплектуется электрической талью с дисковым тормозом на механизме подъема и тормозом на механизме передвижения.

ТЕХНИЧЕСКИЕ ХАРАКТЕРИСТИКИ:

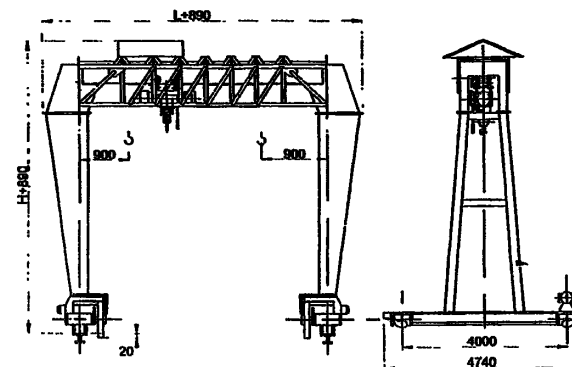
Грузоподъемность, т	3,2		5
Пролет L, тах, м	10	11,3	8,8
Высота подъема H, , тах, м	3,2 – 6,3		
Скорости, м/с: подъема	0,13		
передвижения тали	0,4	0,33	
передвижения крана	0,5		
Установленная мощность, кВт	9,05	12,5	
Масса, т	6,5	6,2	7,4
Напряжение, В	380		
Расчетная нагрузки колеса на рельс, кН	32	48	44
Подкрановый путь	рельс Р24 или квадрат 50 x 50		
Режим работы по ИСО 4301/1	А3		
Климатическое исполнение по ГОСТ 15150	У2, У3, У3.1		
Цена с НДС, руб. (с 10.2007г.) на краны с пролетом до 11 м	469 018 – 509 686		

По заказу потребителя кран может комплектоваться: ограничителем грузоподъемности ; вторым тормозом на подъем тали ; радиоуправлением; частотным регулированием механизмов передвижения (для кранов с температурой эксплуатации выше 0°); устройством для плавного пуска механизма передвижения крана; механизмом подъема на базе талей производства Болгария, в .т.ч. двухскоростным.

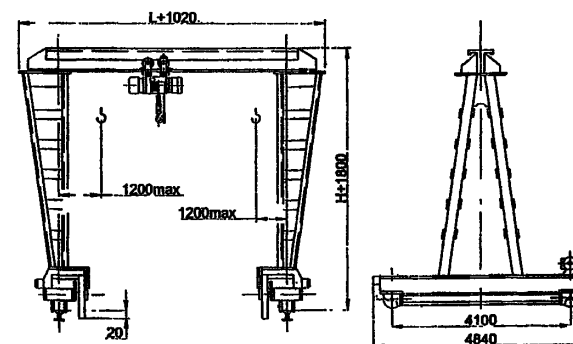
Изготавливаться в пожаробезопасном исполнении для работы в пожароопасной зоне класса П-I; П-Ia; П-III по ПУЭ.

Изготавливаться в пылевлагозащищенном исполнении: степень защиты IP54.

Кран г/п 3,2т (пролет 10 м) и 5т



Кран г/п 3,2т с пролетом 11,3 м



НАЗНАЧЕНИЕ: предназначены для выполнения перегрузочных, транспортных и монтажных работ в цехах, промышленных зданиях и под навесом. Кран не предназначен для работы во взрывоопасной и пожароопасной средах.

Температура окружающего воздуха от +40 до -20°С или от +40 до -40°С.

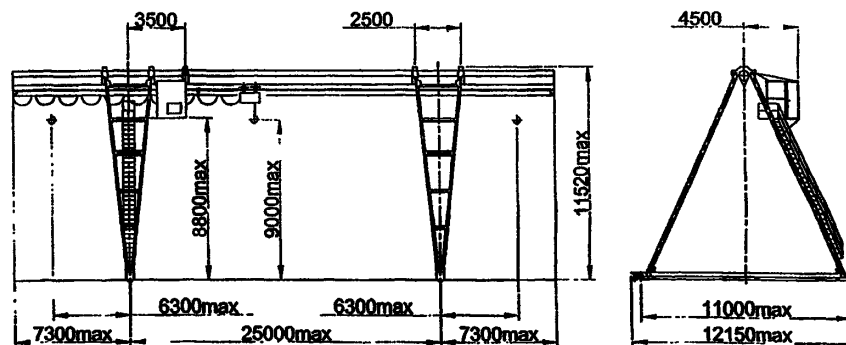
Технические особенности: Кран комплектуется устройством для плавного пуска механизма передвижения крана, электрической талью с дисковым тормозом на механизме подъема и тормозом на механизме передвижения.

По заказу потребителя кран может комплектоваться: ограничителем грузоподъемности ; вторым тормозом на подъем тали ; радиоуправлением; частотным регулированием механизмов передвижения (для кранов с температурой эксплуатации выше 0°); механизмом подъема на базе талей производства Болгария, в .т.ч. двухскоростным. Изготавливаться в пожаробезопасном исполнении для работы в пожароопасной зоне класса П-I; П-IIа; П-III по ПУЭ.

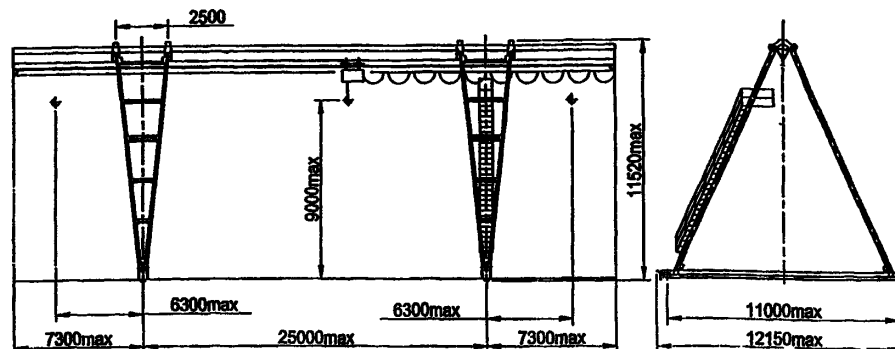
ТЕХНИЧЕСКИЕ ХАРАКТЕРИСТИКИ:

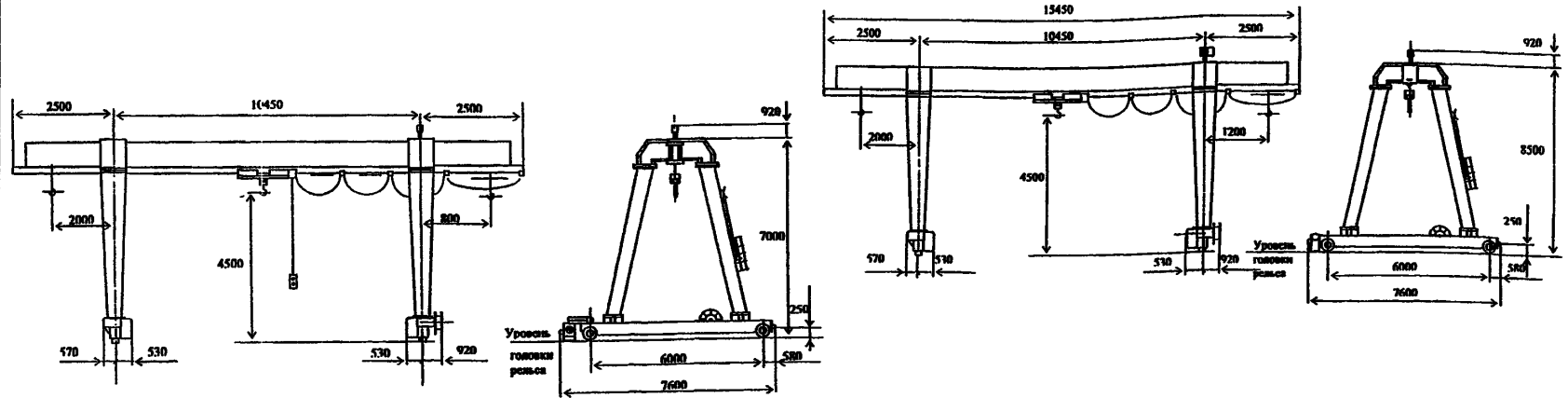
	Управление из кабины	Управление с пола
Пролет L, max, м	25	25
Высота подъема H, , max, м	9	9
Скорости, м/с: подъема	0,133	0,133
передвижения тали	0,33	0,33
передвижения крана	0,67	0,5
Установленная мощность, кВт	17,4	17,4
Масса, т	16,5	16
Напряжение, В	380	380
Расчетная нагрузка колеса на рельс, кН	80	80
Тип подкранового рельса / ширина головки, мм	P43 / 70	P43 / KP70
Режим работы по ИСО 4301/1	A3	
Климатическое исполнение по ГОСТ 15150	У1	
Цена с НДС, руб. (с 10.2007г.) на краны с пролетом до 11 м	1 437 500 – 1 552 500	977 50 – 1 127 000

Управление из кабины



Управление с пола.





ТЕХНИЧЕСКАЯ ХАРАКТЕРИСТИКА

Грузоподъемность, т	3,2
Группа режима работы крана	ЗК
Пролет, м	10,45
Высота подъема, м	4,8
Скорость, м/с:	
подъема	0.125
передвижения тельфера	0.4
передвижения крана	0.52
Род тока, напряжение	переменный, 380 В
частота	50 Гц
Суммарная мощность электродвигателей (ПВ40%), кВт	15
Токоподвод	гибким кабелем
Тип подкранового рельса	Р50
Температура окружающей среды	-40...+40
Управление краном	с пола
Климатическое исполнение и категория размещения У1 ГОСТ 15150-69 до V ветрового района включительно по ГОСТ 1451-77, в сейсмических районах не более 6 баллов СН и П II-7.	
Нагрузка от колеса на рельс, кН- 66.	

ТЕХНИЧЕСКАЯ ХАРАКТЕРИСТИКА

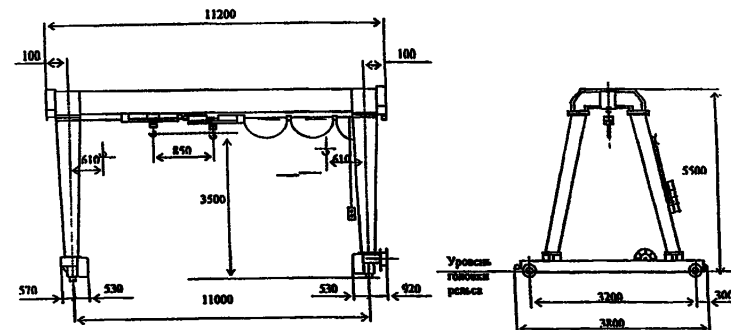
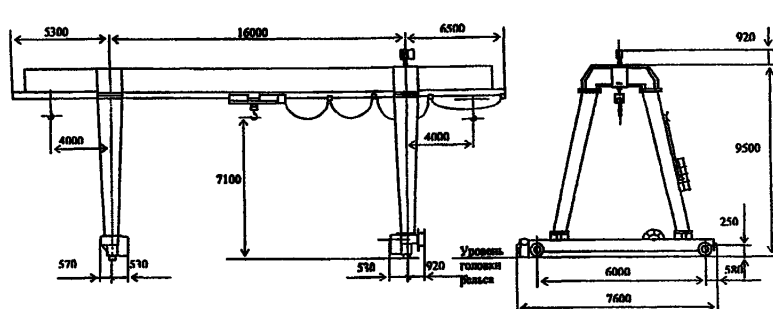
Грузоподъемность, т	- 3,2
Группа режима работы крана	- А3
Пролет, м	- 10,45
Высота подъема, м	- 4,5
Скорость, м/с:	
подъема	- 0,13
передвижения тельфера	- 0,33
передвижения крана	- 0,52
Род тока, напряжение	- переменный, 380 В
частота	- 50 Гц
Суммарная мощность эл. двигателей, кВт	- 11
Токоподвод, м	
зона обслуживания	- 160
длина поставляемого кабеля	- 80
Тип подкранового рельса	- Р50
Нагрузка на колесо не более, кН	- 66
Температура окружающей среды	- 40...+40
Масса крана, т	- 13,5
Климатическое исполнение и категория размещения У1 по ГОСТ 15150-69 до V ветрового района включительно по ГОСТ 1451-77, в сейсмических районах не более 6 баллов СН и П III-7.	
Кран запрещается использовать во взрывопожароопасных и агрессивных средах.	

ЗАВОД ИЗГОТОВИТЕЛЬ – ОАО «Кран-УМЗ» г.Узловая

6. Краны козловые электрические грузоподъемностью 3,2т и 3,2+3,2т.

Лист 1
Листов 1

72

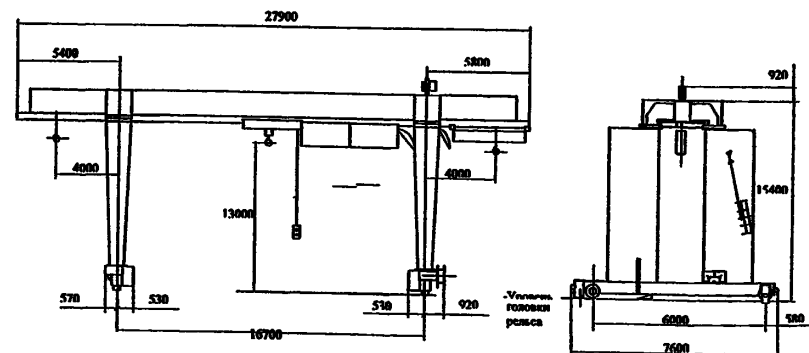
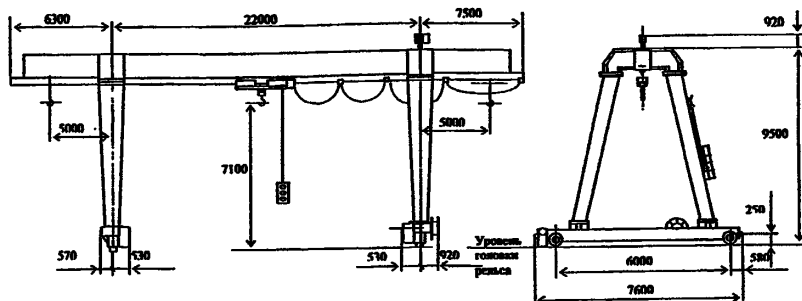


ТЕХНИЧЕСКАЯ ХАРАКТЕРИСТИКА

Грузоподъемность, т	- 3,2
Группа режима работы крана	- 3К
Пролет, м	- 16,0
Высота подъема, м	- 7,1
Скорость, м/с	
подъема	- 0,13
передвижения тельфера	- 0,33
передвижения крана	- 0,52
Род тока, напряжение	- переменный, 380 В
частота	- 50 Гц
Суммарная мощность эл. двигателей, кВт	- 11
Токосопровод, м	
зона обслуживания	- 160
длина поставляемого кабеля	- 80
Тип подкранового рельса	- Р50
Нагрузка на колесо не более, кН	- 66
Температура окружающей среды	- 40...+40
Масса крана, т	- 13,5.

ТЕХНИЧЕСКАЯ ХАРАКТЕРИСТИКА

Грузоподъемность, т	- 3,2+3,2
Группа режима работы крана	- 3К
Пролет, м	- 11,0
Высота подъема, м	- 3,5
Скорость, м/с	
подъема	- 0,125
передвижения тельфера	- 0,4
передвижения крана	- 0,52
Род тока, напряжение	- переменный, 380 В
частота	- 50 Гц
Суммарная мощность эл. двигателей ПВ 40, кВт	- 16
Токосопровод	- гибким кабелем
Тип подкранового рельса	- Р50
Температура окружающей среды	- 40...+40
Управление краном	- с пола
Масса крана, т	- 12



ТЕХНИЧЕСКАЯ ХАРАКТЕРИСТИКА

Грузоподъемность, т	- 5
Группа режима работы крана	- 3К
Пролет, м	- 22,0
Высота подъема, м	- 7,1
Скорость, м/с	
подъема	- 0,1
передвижения тельфера	- 0,33
передвижения крана	- 0,52
Род тока, напряжение	- переменный, 380 В
частота	- 50 Гц
Суммарная мощность эл. двигателей, кВт	- 15
Токосвод, м	
зона обслуживания	- 160
длина поставляемого кабеля	- 80
Тип подкранового рельса	- Р50
Нагрузка на колесо не более, кН	- 100
Температура окружающей среды	- 40...+40
Масса крана, т	- 20,0
Климатическое исполнение и категория размещения У1 по ГОСТ 15150-69 до V ветрового района включительно по ГОСТ 1451-77, в сейсмических районах не более 6 баллов СН и ПИ-7.	
Кран запрещается использовать во взрывопожароопасных и агрессивных средах.	
Кран оборудуется противоугонными устройствами и сигнализатором давления ветра.	

ТЕХНИЧЕСКАЯ ХАРАКТЕРИСТИКА

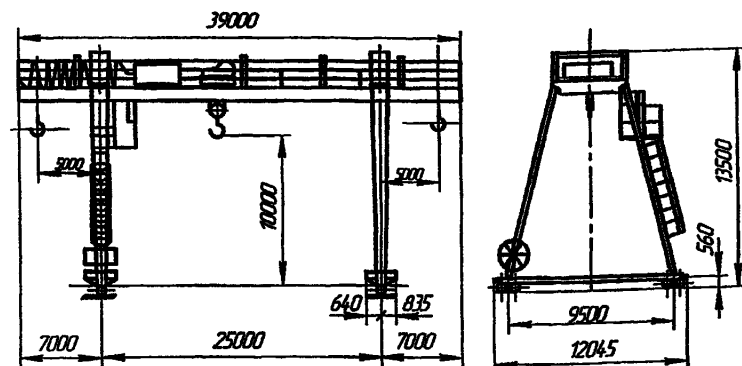
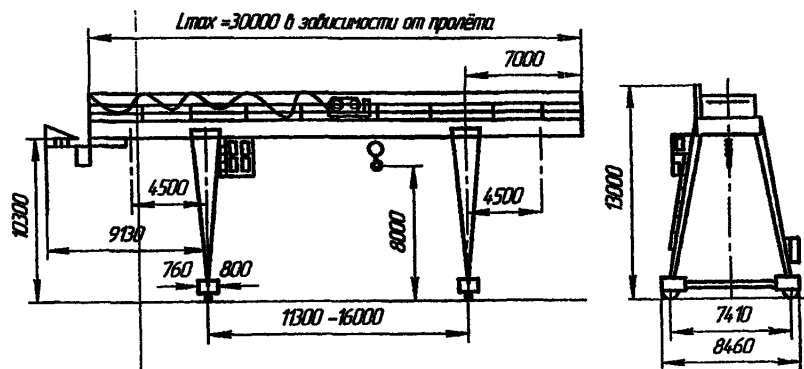
Грузоподъемность, т	- 5
Группа режима работы крана	- 3К
Пролет, м	- 16,7
Высота подъема, м	- 13,0
Скорость, м/с	
подъема	- 0,125
передвижения тельфера	- 0,4
передвижения крана	- 0,52
Род тока, напряжение	- переменный, 380 В
частота	- 50 Гц
Суммарная мощность эл. двигателей, кВт	- 15
Токосвод	- гибким кабелем
Тип подкранового рельса	- Р50
Температура окружающей среды	- 40...+40
Управление краном	- с пола
Масса крана, т	- 16
Климатическое исполнение и категория размещения У1 ГОСТ 15150-69 до V ветрового района включительно по ГОСТ 1451-77, в сейсмических районах не более 6 баллов СН и ПИ-7.	
Кран оснащается противоугонными захватами, сигнализаторами давления ветра и кабельным барабаном.	
Нагрузка на колесо не более 80 кН.	

ТЕХНИЧЕСКИЕ ХАРАКТЕРИСТИКИ:**Краны грузоподъемностью 5 т**

Грузоподъемность, т	5,0
Пролет, м	11,3 до 16
Высота подъема, м	8
Группа режима работы	3К
Скорость, м/с: подъема	0,125
передвижения тележки	0,5
передвижения крана	0,8
Колея тележки, мм	2000
Длина консолей, м	7,0 + 7,0
Рабочий вылет консолей, м	4,5 + 4,5
Тип подкранового рельса	P 50
Нагрузка на колесо при работе, кН	195
Конструктивная масса, т	от 32 до 40
Температура окружающей среды, °C	-40 ... +40
Род тока	переменный

Краны грузоподъемностью 10 т

Грузоподъемность, т	10
Пролет, м	25
Высота подъема, м	10
Группа режима работы	5К (А5)
Скорость, м/с: подъема	0,2
передвижения тележки	0,63
передвижения крана	1,0
Колея тележки, мм	2000
Длина консолей, м	7,0 + 7,0
Рабочий вылет консолей, м	5,0 + 5,0
Тип подкранового рельса – Р 50, Р65 ГОСТ Р 51685-2000 КР 70 ГОСТ 4121-96	
Нагрузка на колесо при работе, кН	122
Конструктивная масса, т	49,0
Температура окружающей среды, °C	-40 ... +40
Род тока	переменный, 380 В



ТЕХНИЧЕСКИЕ УСЛОВИЯ: ТУ 3151-00212400-2003.

Сертификат соответствия № РОСС RU.МБ02.В00546 действует до 01.03.2009г.

Основные параметры и характеристики кранов

Основные параметры и характеристики	Краны козловые	Краны козловые электрические							
		до 12,5	12,5	20	20/5	24	32	до 50	
Грузоподъемность, т	до 20	до 12,5	12,5	20	20/5	24	32	до 50	
Пролёт, м	до 32	16-25-32	16-25-32	16-32	16-25-32	16-25-32	32	16-25-32	
Высота подъема, м	до 14	до 14							
Группа режима работы	5К / А5	3К / А3	6К / А6	до 6К / А6	5К / А5	5К / А5	5К / А5	5К / А5	до 4К / А4
Тип управления	УП; УК	УП	УК (из стационарной или подвижной)						
Условия работы	ОВ; Пом.	ОВ							
Сейсмостойкость, баллы	8*	8*							
Особые характеристики	ОН	ОН	ОН ЭМ ГФ МГФ	ОН; УН ВБР; ВБ ГФ; ЛП ТР; А	ОН КЗ	ОН	ОН КЗ	ОН	ОН

Условные обозначения:

ОН – краны общего назначения;

ГФ – грейферные;

ЭМ – предназначен для работы с электромагнитом;

МГФ – магнитно-грейферные;

УН – универсальные;

КЗ – с контейнерным захватом;

ЛП – с люкооткрывателем полувагонов;

ВБР – с виброрыхлителем для смерзшихся грузов;

ВБ – с вибратором для очистки полувагонов; ТР – с траве

ТР – с траверсой (рельсовая, цепная, полуавтоматическая);

А – с автостопом;

УП – управление с пола;

УК – управление из кабины;

ОВ – открытый воздух;

Пом – помещение.

Группа режима работы указана по ГОСТ 25546-82 / ИСО 4301/1.

* Краны без дополнительных проверок могут использоваться в районах с сейсмичностью до 6 баллов включительно по СНиП 11.7, но по согласованию с заказчиком могут быть использованы для эксплуатации в районах с сейсмичностью до 8 баллов.

Управление кранами: из кабины (закрытой, оборудованной климатической установкой); с пола (с подвесного кнопочного поста); дублированное управление (из кабины, с пола); Р/каналу – по радиоканалу.**Условия работы кранов:** открытый воздух; умеренный климат, тропический климат, холодный климат (при температуре до -60°С); воздействие агрессивных сред и пыли; условия повышенной радиации; условия повышенной сейсмичности.**Схемы управления кранами:** с использованием силовых и магнитных контроллеров; на контроллерах, использующих в схеме дросселя и индуктивные сопротивления, позволяющие сделать регулирование более плавным и точным; частотное регулирование двигателей подъема и передвижения крана, позволяющее бесступенчато регулировать скорости от 0 м/с до номинала; смешанное; дублированное.

Возможно изготовление кранов с индивидуальными техническими характеристиками, в том числе: увеличение пролета крана до 42 метров; увеличения вылета консоли до 12 метров; изготовление кранов с уменьшенной массой, с увеличенной базой крана; увеличение глубины опускания (для подъема груза из колодца); жесткий или гибкий токоподвод (с применением кабельного барабана) к крану; пере-нос расположения кабины; подвижная кабина, система централизованной смазки и т.д.

ЗАВОД-ИЗГОТОВИТЕЛЬ – ОАО «КЗПТО» г.Комсомольск-на-Амуре

9. Краны козловые электрические грузоподъемностью 6,3т, 10т и 12,5т.

Лист 1
Листов 1

76

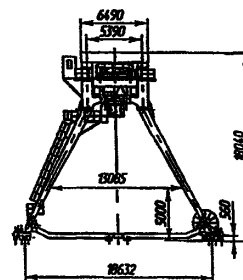
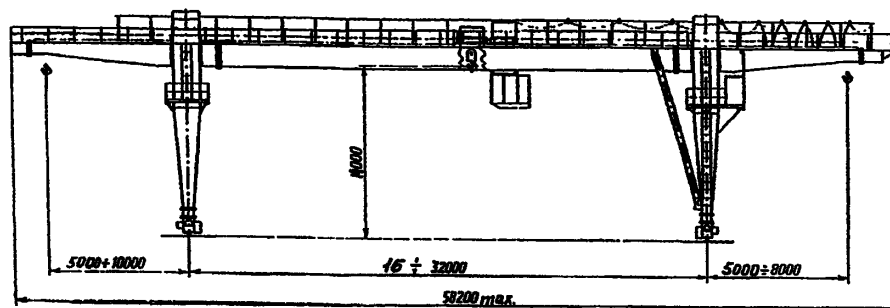
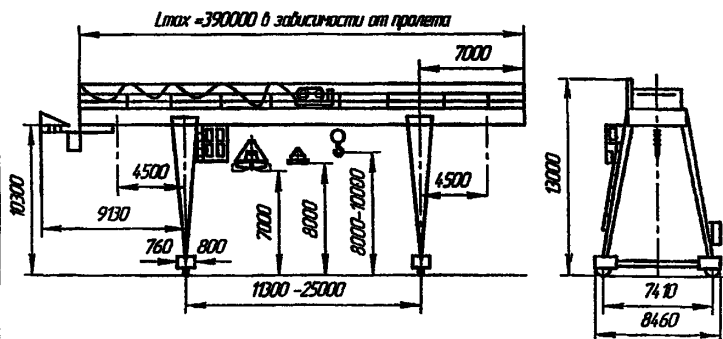
ТЕХНИЧЕСКИЕ ХАРАКТЕРИСТИКИ:

Краны грузоподъемностью 6,3 и 10 т

Грузоподъемность, т	6,3; 10
Пролет, м	11,3 до 25
Высота подъема, м	8; 9; 10
Группа режима работы	5К
Скорость, м/с: подъема	0,125
передвижения тележки	0,63
передвижения крана	1,0
Колея тележки, мм	2000
Длина консолей, м	7,0 + 7,0
Рабочий вылет консолей, м	4,5 + 4,5
Тип подкранового рельса	P 50
Нагрузка на колесо при работе, кН	195
Конструктивная масса, т	от 32 до 40
Температура окружающей среды, °С	-40 ... +40
Род тока	переменный

Краны грузоподъемностью 12,5 т

Грузоподъемность, т	12,5
Пролет, м	32
Рабочий вылет консолей, м	8 и 10
Группа режима работы	5К
Группа режима работы механизмов: подъема, передвижения тележки грузовой и передвижения крана – 4М.	
Скорость, м/с: подъема	0,2
передвижения тележки	0,74
передвижения крана	1,0
Тип подкранового рельса	P 50
Род тока, напряжение, В	переменный, 380



Высота подъема траверсы – 14 м.
Суммарная мощность двигателей – 80,7 кВт.
Масса крана – 84 т

НАЗНАЧЕНИЕ: предназначены для выполнения перегрузочных, транспортных и складских работ. Кран не предназначен для работы во взрывоопасной и пожароопасной средах.

Температура окружающего воздуха от +40 до -20°С или от +40 до -40°С.

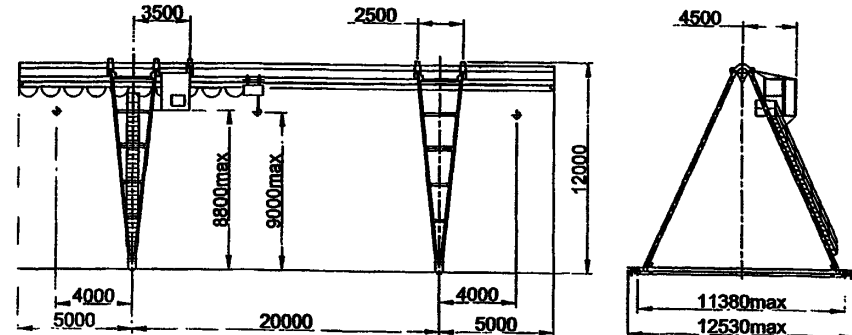
Технические особенности: Кран комплектуется устройством для плавного пуска механизма передвижения крана, электрической талью с электрическим двигателем со встроенным тормозом на механизме подъема и передвижения.

По заказу потребителя кран может комплектоваться: ограничителем грузоподъемности ; вторым тормозом на подъем тали ; радиоуправлением; частотным регулированием механизмов передвижения (для кранов с температурой эксплуатации выше 0°) (управление из кабины); механизмом подъема на базе талей производства Болгария, в .т.ч. двухскоростным. Изготавливаться в пожаробезопасном исполнении для работы в пожароопасной зоне класса П-I; П-IIа; П-III по ПУЭ.

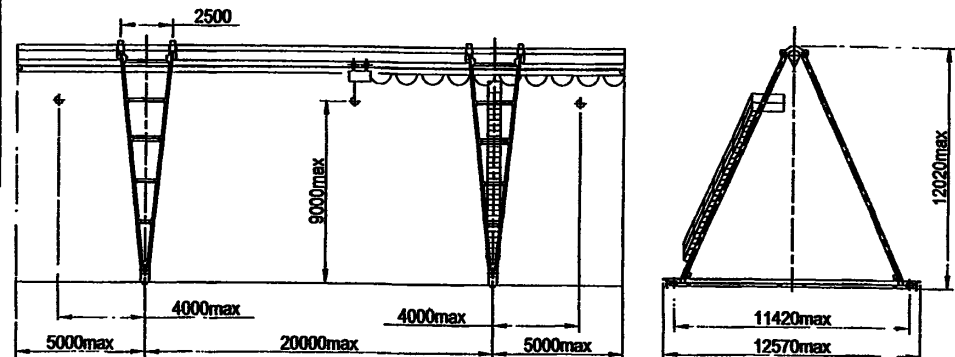
ТЕХНИЧЕСКИЕ ХАРАКТЕРИСТИКИ:

	Управление из кабины	Управление с пола
Пролет L, max, м .	20	20
Высота подъема H, , max, м	9	9
Скорости, м/с: подъема	0,1	0,1
передвижения тали	0,33	0,33
передвижения крана	0,67	0,5
Установленная мощность, кВт	20,9	20,9
Масса, т	20	18,5
Напряжение, В	380	380
Расчетная нагрузки колеса на рельс, кН	140	140
Тип подкранового рельса / ширина головки, мм	P43 / 70	P43 / KP70
Режим работы по ИСО 4301/1	A3	
Климатическое исполнение по ГОСТ 15150	У1	
Цена с НДС, руб. (с 10.2007г.) на краны с пролетом до 11 м	1 737 500 – 1 852 500	1 437 500 – 1 552 500

Управление из кабины



Управление с пола.

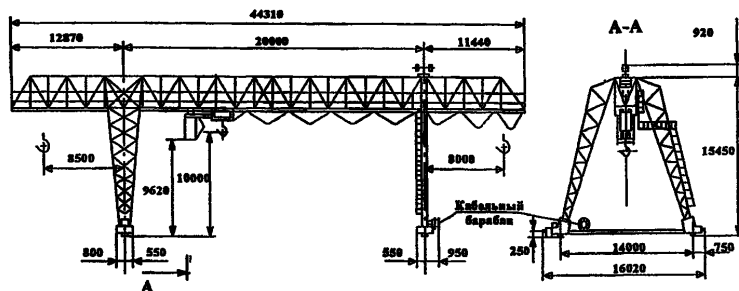


12. Краны козловые электрические грузоподъемностью 10т.

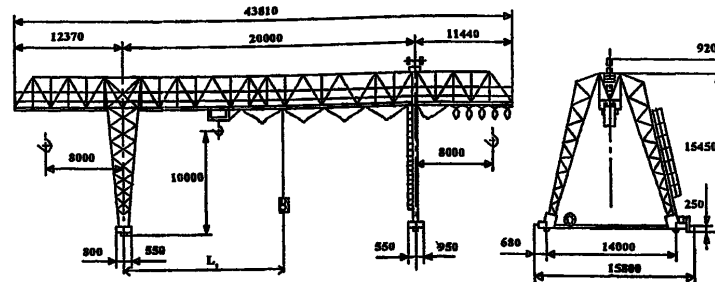
Лист 1
Листов 1

78

Кран козловой КК-К-10М (ТУ24.09.644-86)



Кран козловой КК-К-10 (ТУ24.09.644-86)



ТЕХНИЧЕСКИЕ ХАРАКТЕРИСТИКИ:

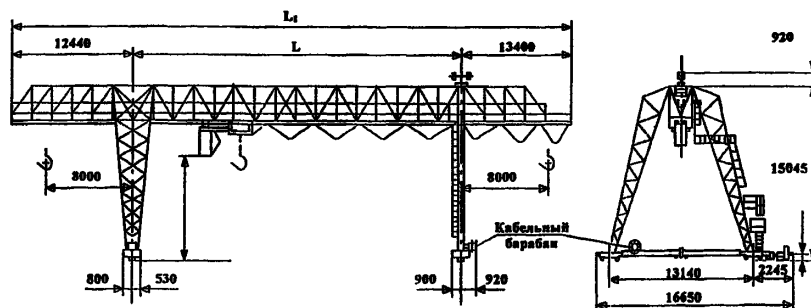
Грузоподъемность, т	- 10
Группа режима работы	- 4К
Скорость, м/с	
подъема	- 0,25
передвижения грузовой тележки	- 0,8
передвижения крана	- 0,8
Тип кранового рельса	- Р43 по ГОСТ 7173-54, Р50
Род тока и напряжения:	- переменный, 380 В, 50 Гц
Суммарная мощность электродвигателей (ПВ 40%), кВт	- 42
Токоподвод, м	
зона обслуживания	- 160
длина поставляемого кабеля	- 80
Исполнение кабины	- закрытая, подвижная
Грузозахватное устройство	- траверса
Температура окружающей среды, град С	- -40...+40
Нагрузка на колесо крана, кН	- 190
Масса, т	- 41

ТЕХНИЧЕСКИЕ ХАРАКТЕРИСТИКИ:

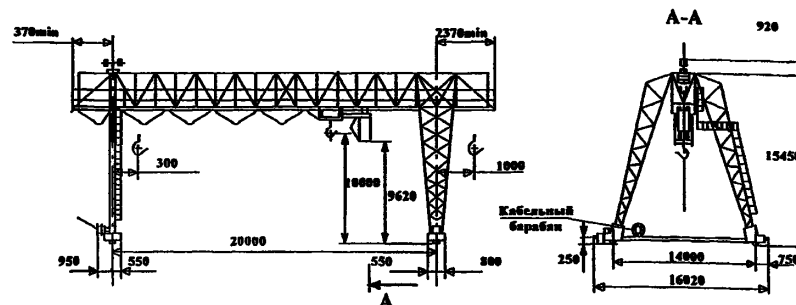
Грузоподъемность, т	- 10
Группа режима работы крана	- 2К
Пролет, м	- 20
Вылет главного крюка на консолях, м	- 8,0
Высота подъема крюка от уровня головки подкранового рельса, м	- 10,0
Скорость, м/с	
подъема главного крюка	- 0,1
передвижения грузовой тележки	- 0,5
передвижения крана	- 0,63
Род тока и напряжения:	- переменный, 380 В, 50 Гц
Суммарная мощность электродвигателей (ПВ 40%), кВт	- 31
Токоподвод	- гибким кабелем (с краном поставляется кабель РКПС3х25+1х10 L=80 м)
Тип кранового рельса	- Р43 по ГОСТ 7173-54, Р50
Управление краном	- с пола (со стационарного пульта управления, установленного в пролете между опорами в указанном заказе-ком месте L ₁)
Грузозахватное устройство	- траверса с центральным крюком
Температура окружающей среды, град С	- -40...+40
Нагрузка на колесо крана, кН	- 190
Конструктивная масса, т	- 41,0
Климатическое исполнение и категория размещения У1 по ГОСТ 15150-69 до V ветрового района включительно по ГОСТ 1451-77, в сейсмических районах не более 6 баллов СН и ПИ-7	

ЗАВОД ИЗГОТОВИТЕЛЬ – ОАО «Кран-УМЗ» г.Узловая

Кран КК-К-12,5 с опорной тележкой



Кран козловой КК-К-12,5М (ТУ24.09.644-86)



ТЕХНИЧЕСКИЕ ХАРАКТЕРИСТИКИ:

Обозначение	L, мм	L1, мм	Нагрузка на колесо крана, кН, не более	Масса, т, не более
1К12,5М.00.00.000	20000	45840	150	48
-01	32000	57840	160	52

Грузоподъемность, т	- 12,5
Группа режима работы	- 5К
Скорость, м/с	
подъема главного крюка	номинальная - 0,16
	минимальная - 0,016
передвижения грузовой тележки	- 0,63
передвижения крана	номинальная - 0,73
	минимальная - 0,073
Тип кранового рельса	- Р43 по ГОСТ 7173-54, Р50
Род тока и напряжения:	- переменный, 380 В, 50 Гц
Суммарная мощность электродвигателей (ПВ 40%), кВт	- 47
Токоподвод, м	
зона обслуживания	- 160
длина поставляемого кабеля	- 80
Исполнение кабины	- закрытая, подвижная
Грузозахватное устройство навесного оборудования	- траверса с крюком или с мех. поворота для
Температура окружающей среды, град С	-40...+40

ТЕХНИЧЕСКИЕ ХАРАКТЕРИСТИКИ:

Грузоподъемность, т	- 12,5
Группа режима работы	- 4К
Пролет крана, м	- 20
Скорость, м/с	
подъема крюка	- 0,16
передвижения грузовой тележки	- 0,63
передвижения крана	- 0,63
Тип кранового рельса	- Р43 по ГОСТ 7173-54, Р50
Род тока и напряжения:	- переменный, 380 В, 50 Гц
Суммарная мощность электродвигателей (ПВ 40%), кВт	- 42
Токоподвод, м	
зона обслуживания	- 160
длина поставляемого кабеля	- 80
Исполнение кабины	- закрытая, подвижная
Грузозахватное устройство	- траверса
Температура окружающей среды, град С	- -40...+40
Нагрузка на колесо крана, кН	- 190
Масса крана, т	- 39

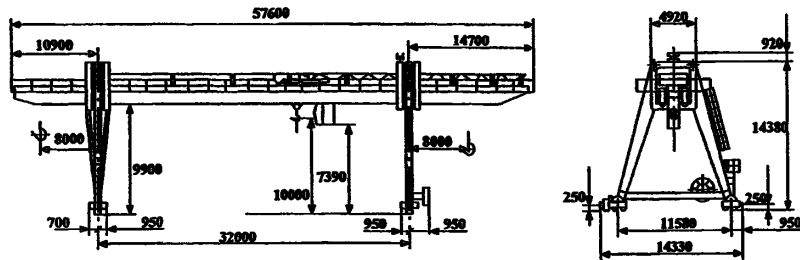
14. Краны козловые электрические грузоподъемностью 16т.

Лист 1

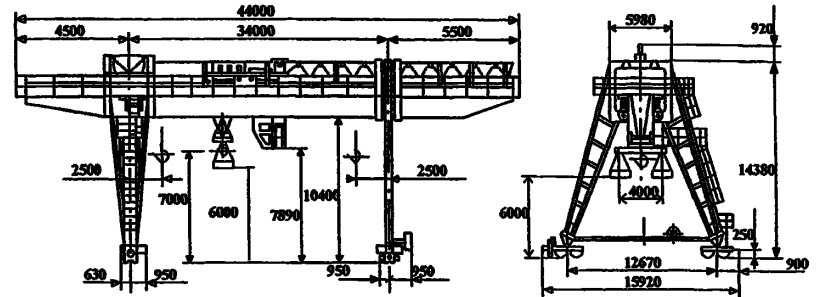
80

Листов 1

Кран козловой КК-К-16-5К (ТУ24.09.672-87)



Кран козловой магнитный 16-6К (ТУ24.09.672-87)



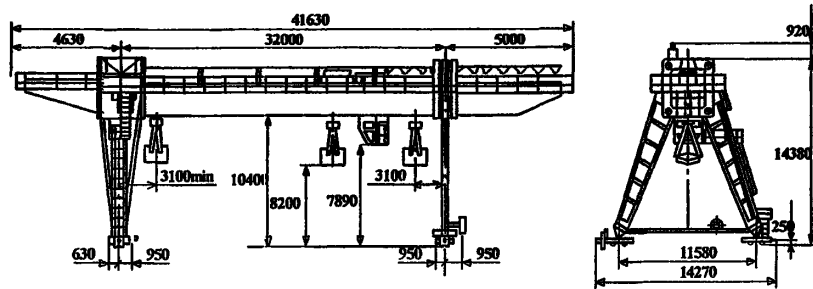
ТЕХНИЧЕСКИЕ ХАРАКТЕРИСТИКИ:

Грузоподъемность, т	
главного крюка	- 16
Группа режима работы крана	- 5К
Высота подъема главного крюка	
от уровня головки подкранового рельса, м	- 10
Скорость, м/с	
подъема главного крюка	- 0,25
передвижения грузовой тележки	- 0,63
передвижения крана	- 0,8
Род тока и напряжения:	- переменный, 380 В, 50 Гц
Суммарная мощность электродвигателей (ПВ 40%), кВт	- 115
Токоподвод, м	
зона обслуживания	- 160
длина поставляемого кабеля	- 80
Тип подкранового рельса	- Р43 по ГОСТ 7173-54 - Р50
Исполнение кабины	- закрытая подвижная
Температура окружающей Среды, град.С	-40...+40
Нагрузка на колесо крана, кН	- 265
Масса крана, т	- 115

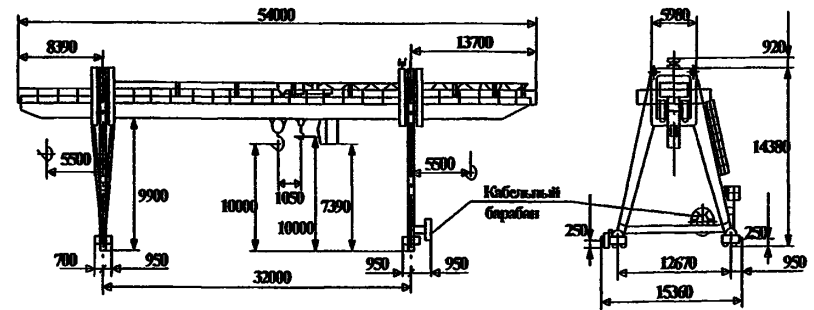
ТЕХНИЧЕСКИЕ ХАРАКТЕРИСТИКИ:

Грузоподъемность на центральном крюке, т	- 16
Грузоподъемность на магнитной траверсе, т	- 8
Пролет, м	- 34
Высота подъема магнитов, м	- 6
Высота подъема центрального крюка, м	- 7
Группа режима работы крана	- 6К
Скорость, м/с	
подъема	- 0,25
передвижения тележки	- 0,63
передвижения крана	- 0,8
Максимальная нагрузка колеса на рельс, кН	- 300
Род тока и напряжения:	- переменный, 380 В, 50 Гц
Установленная мощность электродвигателей (ПВ 40%), кВт	- 100
Токоподвод	- гибким кабелем
Тип подкранового рельса	- Р50
Управление краном	- централизованное из кабины
Исполнение кабины	- закрытая подвижная
Грузозахватное устройство - траверса с двумя магнитами и центральным крюком с углом поворота траверсы 300°.	
Климатическое исполнение и категория размещения У1 по ГОСТ 15150-69 до V ветрового района включительно по ГОСТ 1451-77, в сейсмических районах не более 6 баллов СН и ПИ-7.	
Температура окружающей среды, град С	- 40...+40
Кран оборудуется противоугонными захватами и сигнализатором давления ветра	

Кран козловой ККГ-К-20-7К (ТУ 24.09.672-87)



Кран козловой КК-К-20/5-5К (ТУ24.09.672-87)



ТЕХНИЧЕСКИЕ ХАРАКТЕРИСТИКИ:

Грузоподъемность, т	- 20
Пролет, l, м	- 32
Высота подъема грейфера от уровня подкранового рельса, м	- 8,2
Глубина опускания грейфера от уровня подкранового рельса, м	- 3,2
Группа режима работы крана	- 7К
Скорость, м/с	
подъема грейфера	- 0,32
передвижения грузовой тележки	- 0,63
передвижения крана	- 1,25
Время закрывания грейфера, с	- 22
Объем грейфера, м ³	- 4,3
Насыпной вес материала, т/м ³	- 2,6
Нагрузка колеса на рельс, кН	- 230
Род тока и напряжения:	- переменный, 380 В, 50 Гц
Суммарная мощность электродвигателей (ПВ 40%), кВт	- 179
Токоподвод	- гибким кабелем
(с краном поставляется кабель КЛГСЗх70+1х16 L=80 м)	
Тип подкранового рельса	- Р43 по ГОСТ 7173-54, Р50
Управление краном	- централизованное из кабины
Исполнение кабины	- закрытая подвижная
Климатическое исполнение и категория размещения У1 по ГОСТ 15150-69 до V ветрового района включительно по ГОСТ 1451-77, в сейсмических районах не более 6 баллов СН и ПИИ-7.	
Температура окружающей среды, град С	- 40...+40

ТЕХНИЧЕСКИЕ ХАРАКТЕРИСТИКИ:

Грузоподъемность, т		
главного крюка	- 20	
вспомогательного крюка	- 5	
Группа режима работы крана	- 5К	
Высота подъема главного и вспомогательного крюка		
выше уровня головки подкранового рельса, м	- 10	
ниже уровня головки подкранового рельса, м	- 28	
Скорость, м/с		
подъема главного крюка	- 0,2	
подъема вспомогательного крюка	- 0,25	
передвижения грузовой тележки	- 0,63	
передвижения крана	- 0,8	
Тип подкранового рельса	- Р43 по ГОСТ 7173-54	
	- Р50	
Нагрузка ходового колеса на рельс, кН	- 250	
Масса крана, т	- 110	
Род тока и напряжения:	- переменный, 380 В, 50 Гц	
Суммарная мощность электродвигателей (ПВ 40%), кВт	- 101	
Токоподвод, м		
зона обслуживания	- 160	
длина поставляемого кабеля	- 80	
Исполнение кабины управления	- закрытая подвижная	
Температура окружающей среды, град.С	- 40...+40	

16. Краны козловые электрические грузоподъемностью 12,5 и 25т.

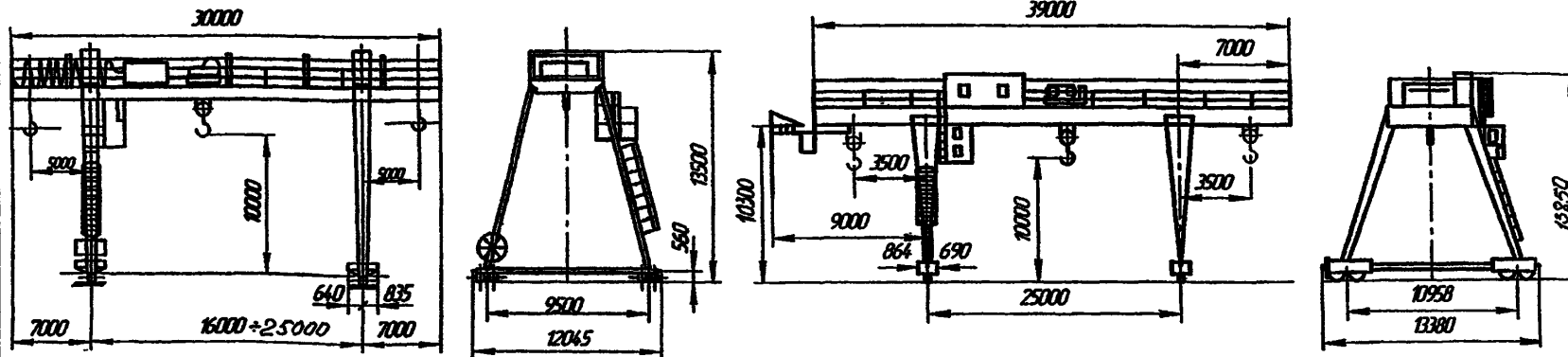
ТЕХНИЧЕСКИЕ ХАРАКТЕРИСТИКИ:

Краны грузоподъемностью 12,5 т

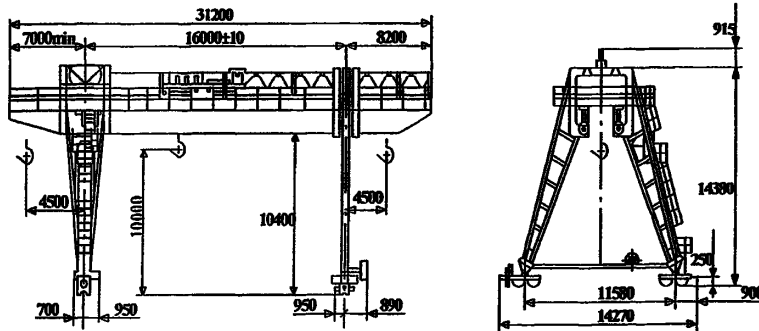
Грузоподъемность, т	12,5
Пролет, м	16 + 25
Высота подъема, м	10
Группа режима работы	(A5) 5К
Скорость, м/с: подъема	0,2
передвижения тележки	0,63
передвижения крана	1,0
Колея тележки, мм	2000
Длина консолей, м	7,0 + 7,0
Рабочий вылет консолей, м	5,0 + 5,0
Тип подкранового рельса – Р 50, Р65 ГОСТ Р 51685-2000 КР 70 ГОСТ 4121-96	
Нагрузка на колесо при работе (8 колёс), кН	122 ...
Конструктивная масса, т	49,0 ...
Температура окружающей среды, °С	-40 ... +40
Род тока	переменный, 380 А

Краны грузоподъемностью 25 т

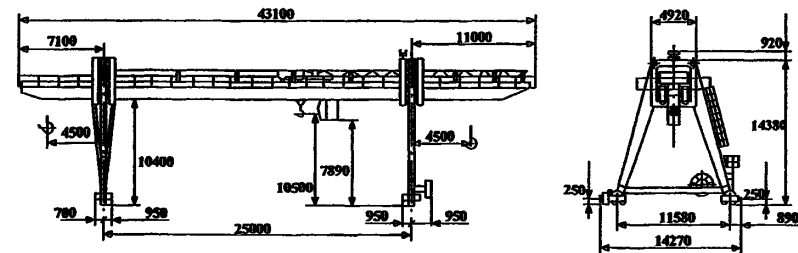
Грузоподъемность, т	25
Пролет, м	25
Высота подъема, м	10
Группа режима работы	5К (A5)
Скорость, м/с: подъема	0,18
передвижения тележки	0,62
передвижения крана	1,0
Колея тележки, мм	3500
Длина консолей, м	7,0 + 7,0
Рабочий вылет консолей, м	3,5 + 3,5
Тип подкранового рельса	Р 50
Нагрузка на колесо при работе, кН	200
Конструктивная масса, т	67
Температура окружающей среды, °С	-40 ... +40
Род тока	переменный, 380 В



Кран козловой электрический г/п 25 т (ТУ 24.09.530-80)



Кран козловой КК-К-24-А6 (ТУ24.09.672-87)



ТЕХНИЧЕСКИЕ ХАРАКТЕРИСТИКИ:

Грузоподъемность, т	- 25
Высота подъема, м	- 10,0
Группа режима работы крана	- А4
Скорость, м/с	
подъема груза:	
номинальная	- 0,1
передвижения тележки:	
номинальная	- 0,63
передвижения крана:	
номинальная	- 0,8
Род тока и напряжения:	- переменный, 380 В, 50 Гц
Суммарная мощность электродвигателей (ПВ 40%), кВт	- 60
Токоподвод ,м	
зона обслуживания	- 160
длина поставляемого кабеля	- 80
Тип кранового рельса	- Р43; Р50; Р65
Управление краном	централизованное из кабины стационарной
Нагрузка ходового колеса на рельс, кН	- 190
Масса , т	- 74
Температура окружающей среды, град С	- 40...+40

ТЕХНИЧЕСКИЕ ХАРАКТЕРИСТИКИ:

Грузоподъемность, т	- 24
Группа режима работы крана	- А6
Вылет главного крюка на консолях, м	- 4,5
Скорость, м/с	
подъема	- 0,2
передвижения грузовой тележки	- 0,8
передвижения крана	- 1,0
Род тока и напряжения:	- переменный, 380 В, 50 Гц
Суммарная мощность электродвигателей (ПВ 40%), кВт	- 98
Токоподвод гибким кабелем, м	
зона обслуживания	- 160
длина поставляемого кабеля	- 80
Тип подкранового рельса	- Р43 по ГОСТ 7173-54
	- Р50
Исполнение кабины	- закрытая подвижная
Температура окружающей Среды, град.С	-40...+40
Нагрузка ходового колеса на рельс, кН	- 220
Масса крана, т	- 91
Климатическое исполнение и категория размещения У1 по ГОСТ 15150-69 до V ветрового района включительно по ГОСТ 1451-77, в сейсмических районах не более 6 баллов СН и ПИИ-7.	
Кран запрещается использовать во взрывопожароопасных и агрессивных средах	

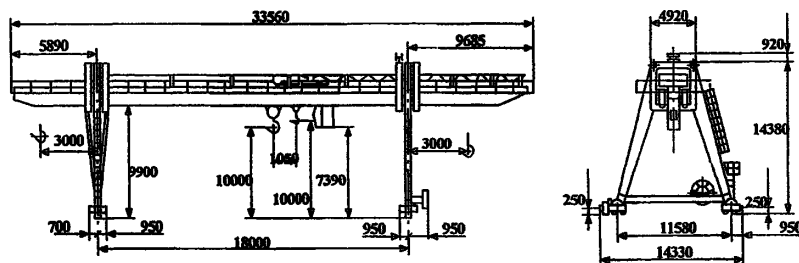
18. Краны козловые электрические грузоподъемностью 30 и 32т.

Лист 1

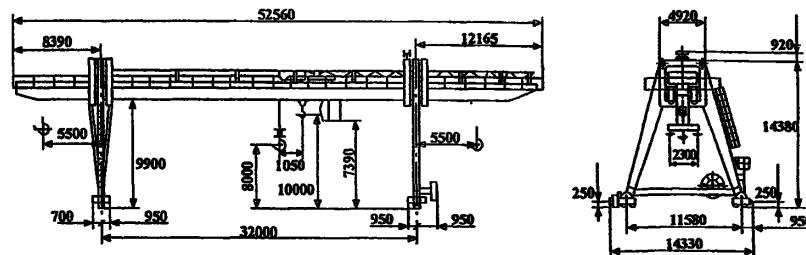
84

Листов 1

Кран козловой КК-К-30/5-2К



Кран козловой КК-К-32/7,5-5К (ТУ24.09.672-87)



ТЕХНИЧЕСКИЕ ХАРАКТЕРИСТИКИ:

Грузоподъемность, т	
главного крюка	- 30
вспомогательного крюка	- 5
Группа режима работы крана	- 2К
Высота подъема главного и вспомогательного крюка от уровня головки подкранового рельса, м	- 10
Скорость, м/с	
подъема главного крюка	- 0,04
подъема вспомогательного крюка	- 0,2
передвижения грузовой тележки	- 0,63
передвижения крана	- 0,8
Род тока и напряжения:	- переменный, 380 В, 50 Гц
Суммарная мощность электродвигателей (ПВ 40%), кВт	- 11
Нагрузка на колесо, кН	- 240
Конструктивная масса, Гк, т	- 86
Топопровод	- гибким кабелем
<i>(краном поставляется кабель КПГС3х50+1х16 L=80 м)</i>	
Тип подкранового рельса	- R43 по ГОСТ 7173-54
	- R50
Управление краном	- централизованное из кабины
Исполнение кабины	- закрытая подвижная
Климатическое исполнение и категория размещения У1 по ГОСТ 15150-69 до V ветрового района включительно по ГОСТ 1451-77, в сейсмических районах не более 6 баллов СН и ПИ-7.	
Температура окружающей Среды, град.С	-40...+40

ТЕХНИЧЕСКИЕ ХАРАКТЕРИСТИКИ:

Грузоподъемность, т	
главного крюка	- 32
вспомогательного крюка	- 7,5
Группа режима работы крана	- 5К
Высота подъема от уровня головки подкранового рельса, м	
главного крюка	- 8
вспомогательного крюка	- 10
Скорость, м/с	
подъема главного крюка	- 0,125
подъема вспомогательного крюка	- 0,32
передвижения грузовой тележки	- 0,63
передвижения крана	- 0,8
Род тока и напряжения:	- переменный, 380 В, 50 Гц
Суммарная мощность электродвигателей (ПВ 40%), кВт	- 120
Топопровод, м	
зона обслуживания	- 200
длина поставляемого кабеля	- 110
Тип подкранового рельса	- R43 по ГОСТ 7173-54
	- R50
Исполнение кабины	- закрытая подвижная
Грузозахватное устройство главного подъема:	
- траверса с центральным крюком	
- для перегрузки штучных грузов	
- и двумя крайними для перегрузки	
- длиномерных грузов	
Грузозахватное устройство вспомогательного подъема	- крюк
Температура окружающей Среды, град.С	- -40...+40
Нагрузка на колесо, кН	- 250
Масса крана, т	- 115

19. Краны электрические козловые г/п 5,0; 8,0; 10,0; 12,5 т.

ОБОЗНАЧЕНИЕ НТД: ГОСТ 7352-88.

ТЕХНИЧЕСКИЕ ХАРАКТЕРИСТИКИ:

Высота подъема – 9 м.

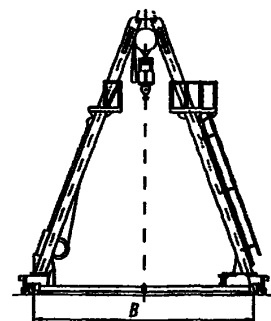
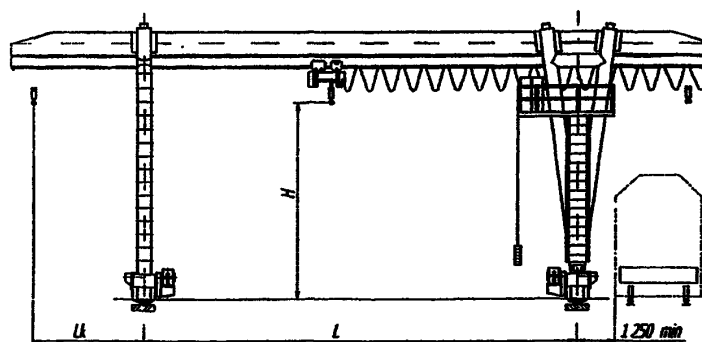
Номинальная скорость подъема – 8 м/мин; передвижения тали – 20 м/мин; передвижения крана – 20 м/мин.

Питание – трехфазное, 380 В, переменный ток, частота – 50Гц

Температура окружающего воздуха от –40°С до +40°С.

Кран не предназначен для работы над местами складирования горючих и взрывчатых веществ.

Грузоподъемность, т	Пролет, м	Вылет консоли, м	База В, м	Нагрузка на колесо, кН	Общая мощность, кВт	Тип рельса	Общая масса, т	Цена с НДС на 15.05.08г., руб.	
								управление с пола	управление из кабины
5,0	12,5	3,6	8,0	85	15,55	P43	11,6	1 270 500	1 600 000
	16,0	4,5						1 353 550	1 635 000
	20,0	6,3		1 400 630				1 705 000	
	25,0			1 496 000				1 750 000	
8,0	16,0	4,5	8,94	120	20,24	P65	17,0	1 812 580	2 025 000
	20,0	4,5	9,2	130				1 906 740	2 135 000
	25,0	6,3		140				2 000 900	2 220 000
	10,0	16,0	4,5	10,0				160	25,2
20,0		200			2 021 250	2 265 000			
25,0		6,3	210		2 125 200	2 385 000			
32,0			2 252 250		2 700 000				
12,5	16,0	4,5	10,0	160	26,7	P65	20,0	2 750 000	2 855 000
	20,0			200				2 904 000	3 030 000
	25,0	6,3		30,0				3 019 500	3 140 000
	32,0			35,0				3 151 500	3 260 000



ЗАВОД ИЗГОТОВИТЕЛЬ – ОАО «Объединенные заводы подъемно-транспортного оборудования» р.п. Пышма.

6. КРАНЫ КОНСОЛЬНЫЕ, КРАНЫ-ШТАБЕЛЕРЫ.

1. Краны консольные электрические стационарные грузоподъемностью 1т.

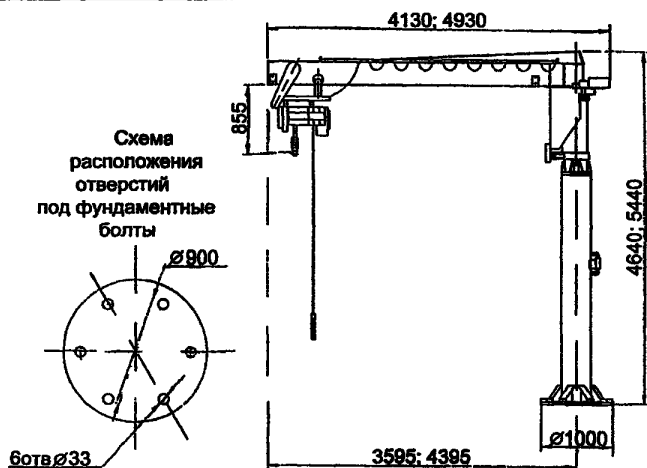
НАЗНАЧЕНИЕ: Предназначен для выполнения погрузо-разгрузочных, а также для установки и снятия деталей и заготовок на металлорежущих станках в цехах, промышленных зданиях и под навесом.

Кран не предназначен для работы во взрывоопасной и пожароопасной средах. Температура окружающего воздуха от +40 до -20°C или от +40 до -40°C.

Технические особенности: Кран оборудован устройством, обеспечивающим поворот стрелки на 720°

ТЕХНИЧЕСКИЕ ХАРАКТЕРИСТИКИ:

Грузоподъемность, т	1
Радиус поворота, м: наибольший	3,2; 4,0
наименьший	0,75
Высота подъема, м	3,2; 4,0
Скорости, м/с: подъема	0,133
передвижения тали	0,4
при повороте с максимальным радиусом	0,53
Установленная мощность, кВт	2,63
Масса, т	1,75 – 1,95
Напряжение, В	380
Нагрузка на строительную конструкцию: вертикальная сила, кН	27 – 29
опрокидывающий момент, кН м	45,2 – 59
Режим работы по ИСО 4301/1	A3
Климатическое исполнение по ГОСТ 15150	У2, У3, У3.1
Цена с НДС, руб. (с 10.2007г.)	184 768



2. Краны полукозловые электрические грузоподъемностью 3,2 т и 5 т.

НАЗНАЧЕНИЕ: Предназначены для обслуживания буровых установок и выполнения других погрузо-разгрузочных работ на открытом воздухе в условиях умеренного климатического района. Кран не предназначен для работы во взрывоопасной и пожароопасной средах. Температура окружающего воздуха от +40 до -20°C или от +40 до -40°C.

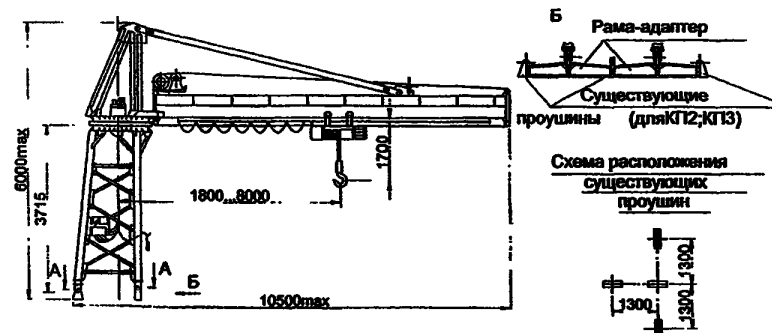
Технические особенности: Кран комплектуется электрической талью с дисковым тормозом на механизме подъема, канатной тягой и колодочным тормозом на механизме передвижения. Кран имеет планетарный редуктор и дисковый тормоз на механизме поворота.

По заказу потребителя кран может комплектоваться: ограничителем грузоподъемности; вторым тормозом на подъем тали; радиоуправлением. Изготавливаться в пожаробезопасном исполнении для работы в пожароопасной зоне класса П-I; П-IIa; П-III по ПУЭ.

Изготавливаться в пылевлагозащищенном исполнении: степень защиты IP54

ТЕХНИЧЕСКИЕ ХАРАКТЕРИСТИКИ:

Грузоподъемность, т	3,2
Радиус поворота, м: наибольший	8
наименьший	1,8
Высота подъема крюка тали, м	6,3
Скорости, м/с: подъема	0,13
передвижения тали	0,33
при повороте с максимальным радиусом	0,47
Установленная мощность, кВт	8,44
Масса, т	3,4
Напряжение, В	380
Нагрузка на строительную конструкцию: вертикальная сила, кН	66
опрокидывающий момент, кН м	340
Режим работы по ИСО 4301/1	A3
Климатическое исполнение по ГОСТ 15150	У1, У2, У3, У3.1
Цена с НДС, руб. (с 10.2007г.)	652 009



3. Краны консольно-поворотные г/п 0,5; 1,0; 2,0 и 3,2 т.

Лист 1

Листов 1

87

НАЗНАЧЕНИЕ: Кран консольно-поворотный на свободно стоящей колонне используется для механизации перемещения грузов, деталей машин, механизмов на небольшое расстояние в случаях когда затруднено или невозможно перемещение грузов по полу помещения или необходимо опустить груз на определенную высоту. Грузоподъемный механизм – ручная или электрическая таль. Поворот несущей консоли – ручной или механический (тип привода механизма поворота стрелы – электропривод).

ТЕХНИЧЕСКИЕ УСЛОВИЯ : ТУ 3159-031-71578102-2006.
Сертификат соответствия № РОСС RU.АЯ55.Н04534.

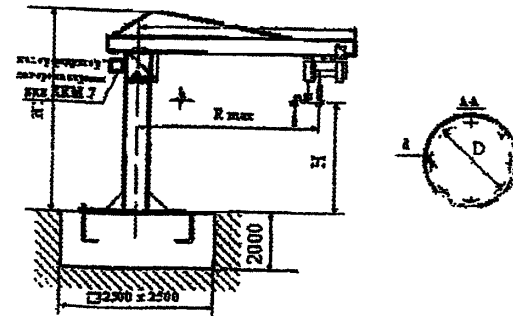
ТЕХНИЧЕСКИЕ ХАРАКТЕРИСТИКИ:
Высота подъема, мм – 2000, 2500, 3200, 4000.
Угол поворота – 270°.

Грузоподъемность, т	Вылет стрелы Rmax, мм	Расстояние от оси вращения до конца консоли, L, мм	Высота крана Н1, мм	D, мм	d, мм	Число отверстий, шт.	Масса крана, т
0,5	2500	2910	Н + 1500	900	27	6	1,75
	3200	3610					
	4000	4410					
	5000	5410					
	6300	6710					
1,0	2500	2910	Н + 1700	900	33	6	2,33
	3200	3610					
	4000	4410					
	5000	5410					
	6300	6710					
2,0	2500	2950	Н + 1900	1100	40	8	2,45
	3200	3650					
	4000	4450					
	5000	5450					
	6300	6750					
3,2	2500	3010	Н + 2100	1300	40	8	3,35
	3200	3710					
	4000	4510					
	5000	5510					
	6300	6810	Н + 2350	1400	46		

Цена с НДС на 15.05.08г., руб.

Г/п, т	с ручным поворотом консоли (ККР-3)	с механическим поворотом консоли (ККР-3)
0,5	118 125	174 800
1,0	135 975	205 275
2,0	175 350	378 400
3,2	254 100	457 050

ЗАВОД ИЗГОТОВИТЕЛЬ – ОАО «Объединенные заводы подъемно-транспортного оборудования» р.п. Пышма.



**4. Кран консольный стационарный с ручным поворотом консоли
и ручным подъемом г/п 0,5; 1,0 и 2,0 т.**

Лист 1

88

Листов 1

НАЗНАЧЕНИЕ: Предназначены для механизации работ по подъему и перемещению грузов в пределах указанных характеристик. Используются для ремонтно-наладочных работ, как в производственных корпусах, так и на открытом воздухе при температуре окружающей среды от -40°C до $+40^{\circ}\text{C}$. Обеспечивают подъем груза с перемещением его в горизонтальной плоскости на угол не более 360° .

Исполнение крана: общепромышленное; взрывобезопасное; пожаробезопасное.

Класс взрывоопасной зоны – В-Iа; В-Iб; В-Iг; В-II; ВIII.

Класс пожароопасной зоны – П-I; П-II; П-IIа; П-III.

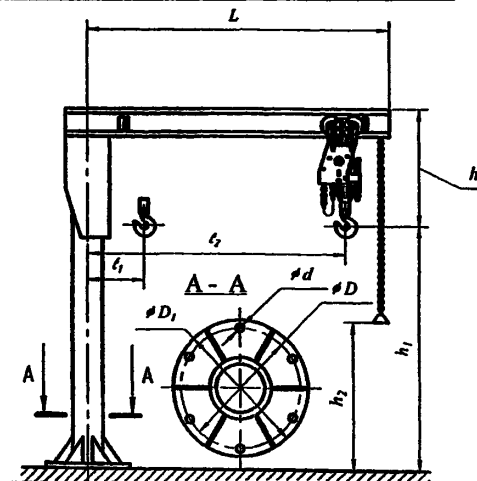
ТЕХНИЧЕСКИЕ УСЛОВИЯ: ТУ 24.09.830-06.

Грузоподъемность, т	Рабочий вылет консоли, мм		Высота подъема h, мм	вертикальный подъем h*, мм *механизм подъема ручной	Расстояние от оси вращения до конца консоли L, мм	Конструктивная масса, т	D, мм	d, мм	n, шт.
	наименьший l ₁	наибольший l ₂							
0,5	550	2500	4000	400	2700	1,2	900	33	6
1,0		3200			3400	1,3			
2,0		4000			4200	1,4			
		5000			5200	1,5			
		2500			2700	1,6			
		3200	3400	1,7					
		4000	4200	1,8					
2,0		5000	5200	1,9					
		2500	2725	2,0					
		3200	3425	2,5					
	4000	4225	3,1						

В комплект поставки предусмотрен механизм подъема ручной (таль ручная). Радиус поворота 360° .

Отпускные цены (с НДС) действуют с 10.12.2007г.

Грузоподъемность, т	Высота подъема, м	Радиус поворота, м	Цена, руб.
0,25	2,5	3,2	70 390
	4,0	4,0	88 840
0,5	2,5	3,2	104 190
	4,0	4,0	134 510
1,0	3,5	4,41	117 120
	4,83	4	124 670
2,0	2,5	4	157 170



ЗАВОД-ИЗГОТОВИТЕЛЬ – ОАО «Красногвардейский крановый завод», п. Красногвардейский

5. Краны консольные стационарные электрические с ручным поворотом консоли (г/п 0,5; 1,0 и 2,0 т) и с механическим поворотом консоли (г/п 0,5; 1; 2 и 3,2 т).

Лист 1

89

Листов 1

НАЗНАЧЕНИЕ: Предназначены для механизации работ по подъему и перемещению грузов в пределах указанных характеристик. Используются для ремонтно-наладочных работ, как в производственных корпусах, так и на открытом воздухе при температуре окружающей среды от -20 до -40°C или -40°C до $+40^{\circ}\text{C}$. Обеспечивают подъем груза с перемещением его в горизонтальной плоскости на угол не более 360° .

ОБОЗНАЧЕНИЕ НТД: ГОСТ 19811-90.

ТЕХНИЧЕСКИЕ ХАРАКТЕРИСТИКИ:

Исполнение крана – общепромышленное, пожаробезопасное.
 Класс пожароопасной зоны – П-I; П-II; П-IIa; П-III.
 Высота подъема H – 4000 мм.
 Климатическое исполнение – У; Т
 Категория размещения – 1; 2; 3; 4.
 Рабочее напряжение – 380 В.
 Режим работы – 2К ГОСТ 25546-82 (A2 ИСО 4301).

Кран с ручным поворотом консоли

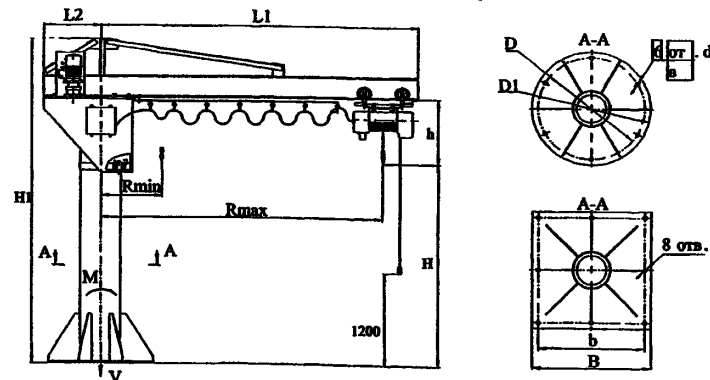
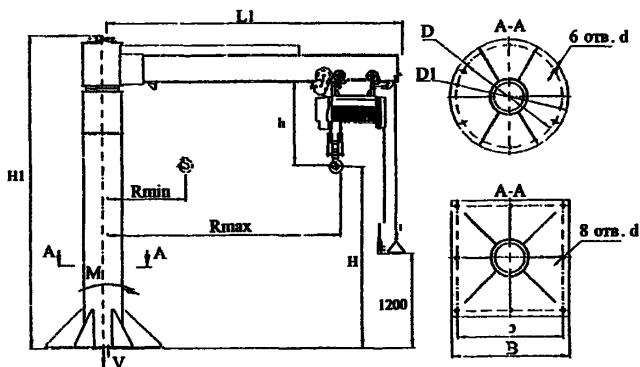
Грузоподъемность, т	Вылет, мм		L1, мм	Вертикальный подход h, мм	Высота крана H1, мм	Статическая нагрузка на строительную конструкцию		Конструктивная масса, т	Размеры крепления, мм		
	R min	R max				вертикальная V, кН	момент M, кН·м		D1(B)	D(b)	d
0,25	650	4000	4370	550	4850	15,0	16,5	1,25	900	700	27
0,5	700		4450	800	5230	17,5	31,0	1,5	1000	900	33
1,0	750		4550	855	5300	28,1	59,5	1,9	1100		
2,0	750		4470	1150	5800	43,2	108	2,32	1300	1100	40

Кран с механическим поворотом консоли

Грузоподъемность, т	Вылет, мм		L1, мм	L2, мм	Вертикальный подход h, мм	Высота крана H1, мм	Статическая нагрузка на строительную конструкцию		Конструктивная масса, т	Размеры крепления, мм		
	R min	R max					вертикальная V, кН	момент M, кН·м		D1(B)	D(b)	d
0,5	700	4000	4470	600	780	5490	19,5	31,0	1,5	1100	1000	40
1,0	850				855		5490	31,6	59,5			
2,0			4550	650	1150	6450	47,0	108,0	2,7	1300	1200	
3,2					1310		6450	65,5	168,0			

Кран с ручным поворотом консоли

Кран с механическим поворотом консоли



ЗАВОД-ИЗГОТОВИТЕЛЬ – Ленинградский крановый завод «АСК» г.Санкт-Петербург (все характеристики приведены по данным завода);
ОАО «Красногвардейский крановый завод», п. Красногвардейский (краны с ручным поворотом консоли).

6. Кран консольный электрический стационарный с электрическим поворотом консоли и электрическим подъемом г/п 1,0; 2,0; 3,2 и 5,0 т.

Лист 1

Листов 1

90

НАЗНАЧЕНИЕ: Предназначены для механизации работ по подъему и перемещению грузов в пределах указанных характеристик. Используются для ремонтно-наладочных работ, как в производственных корпусах, так и на открытом воздухе при температуре окружающей среды от -40°C до $+40^{\circ}\text{C}$. Обеспечивают подъем груза с перемещением его в горизонтальной плоскости на угол не более 360° .

На приводе поворота стрелы установлен преобразователь частоты, который обеспечивает плавные пусковые и рабочие характеристики поворота стрелы – плавное перемещение груза.

ОБОЗНАЧЕНИЕ НТД: ГОСТ 19811-90.

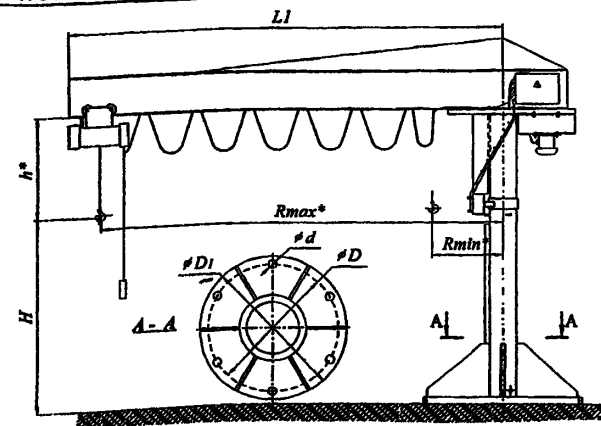
ТЕХНИЧЕСКИЕ ХАРАКТЕРИСТИКИ:

Грузоподъемность, т	Рабочий вылет консоли, мм		Высота подъема H, мм	Вертикальный подход h*, мм	Расстояние от оси вращения до конца консоли L, мм	Конструктивная масса, т	D, мм	d, мм	п, шт.
	наименьший R min	наибольший R max							
1,0	750	2500	4000	855	2920	1,49	900	33	6
2,0		3200			3620	1,53			
		4000			4420	2,16			
		5000			5420	2,46			
		2500			2970	2,30			
3,2	870	3200		1150	3670	2,50	1100	40	8
		4000			4470	2,70			
		5000			5470	3,00			
		2500			3050	2,75			
		3200			3750	3,05			
5,0	1045	4000	1310	4550	3,35	1300	46	8	
		5000		5550	3,85				
		2500		3200	4,00				
		3200		3900	4,30				
		4000		1520	4700	4,70			

Отпускные цены (с НДС) действуют с 10.12.2007г.

Цена металлоконструкции без тали или тельфера с редуктором BF40Z-31/D08MA4S/E00669 (Bauer)

Грузоподъемность, т	Высота подъема, м	Радиус поворота, м	Цена, руб.
1,0	4,0	5,0	247 890
2,0	2,5	4,0	327 000
	3,5	4,0	344 817
3,2	5,5	4,5	466 654
	4,0	2,5	382 014
	4,0	3,2	394 687
	4,0	4,0	405 174
5,0	4,0	5,0	411 892
	4,0	4,0	496 960



ЗАВОД-ИЗГОТОВИТЕЛЬ – ОАО «Красногвардейский крановый завод», п. Красногвардейский

ОБОЗНАЧЕНИЕ НТД: ГОСТ 19811-90.

Исполнение крана – общепромышленное, пожаробезопасное.

Класс пожароопасной зоны – П-I; П-II; П-IIа; П-III.

ТЕХНИЧЕСКИЕ ХАРАКТЕРИСТИКИ:

Температура окружающей среды – (-20...+40) или (-40...+40).

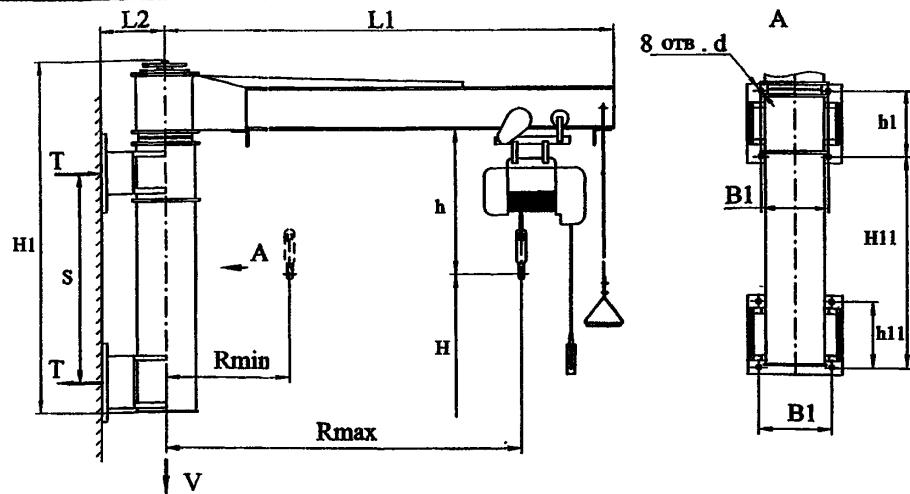
Климатическое исполнение – У; Т

Категория размещения – 1; 2; 3; 4.

Рабочее напряжение – 380 В.

Режим работы – 2К ГОСТ 25546-82 (A2 ИСО 4301).

Грузоподъемность, т	Вылет, мм		Высота подъема Н, мм	Полная длина консоли L1, мм	Расст. от стены до оси вращения L2, мм	Расстояние между опорами S, мм	Вертикальный подход h, мм	Высота крана Н1, мм	Статическая нагрузка на строительную конструкцию		Конструктивная масса, т	Размеры крепления, мм				
	R min	R min							вертикальная V, кН	горизонтальная Т, кН		h11	B1	H11	d	h1
0,25	650	4000	6300	4410	240	800	550	1340	8,1	23,0	0,6	250	270	800	18	250
0,5	700		до 18000	4450	280	1200	800	2020	10,5	28,0	0,9	300	300	1200	22	300
1,0	750		4500	340	1600	855	2050	16,7	34,3	1,2	350	350	1600	26	350	



ЗАВОД-ИЗГОТОВИТЕЛЬ – Ленинградский крановый завод «АСК» г.Санкт-Петербург

8. Кран-штабелер мостовой электрический опорный г/п 0,5 и 1 т.

Лист 1
Листов 1

92

НАЗНАЧЕНИЕ: Предназначены для подъема и перемещения тарно-штучных и длинномерных грузов в складских помещениях, размещения их в стеллажах в таре или без нее, при температуре окружающей среды от -20 до +40°С.

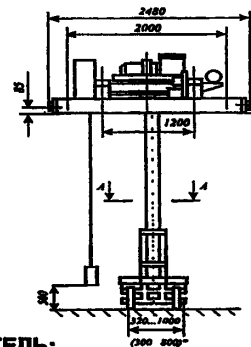
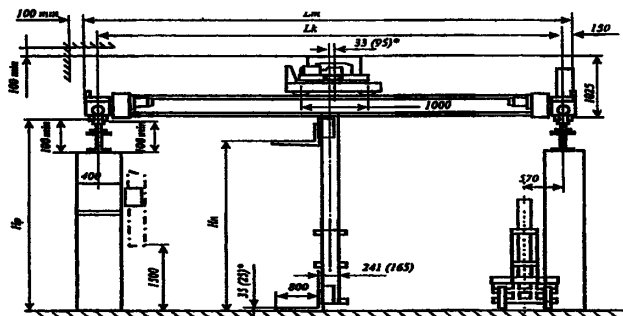
Крановый путь: рельс Р11 по ГОСТ 6368-82 или квадрат 40 ГОСТ 2591-88.

По желанию можно установить на привод движения моста двигателя со встроенными электромагнитными электромагнитными тормозами, преобразователь частоты, который обеспечивает плавность пусковых характеристик данного крана, радио-видео управление краном.

ОБОЗНАЧЕНИЕ НТД: ГОСТ 16553-88.

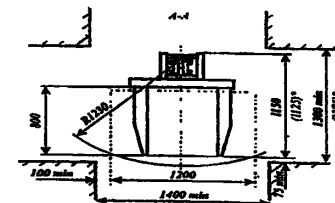
ТЕХНИЧЕСКИЕ ХАРАКТЕРИСТИКИ:

Грузоподъемность, т	0,5		1,0	
	Пролет Lк, м	2,1; 5,1; 8,1; 10,5; 11,1		7,5
Высота подъема Hп, м	2,8; 3,4; 4,0; 4,6; 5,2		2,8; 3,4; 4,0	
Длина моста Lм, м	Lк + 0,3			
Размер от пола до головки рельса, Hр, м	Hп + 0,8			
Скорость подъема груза, м/с	0,15			
Скорость передвижения моста крана, м/с	0,8 / 0,25			
Скорость передвижения тележки, м/с	0,3 / 0,16			
Скорость вращения колонны, об/мин	3,5			
Наибольшее давление от колеса на путь, кН	8,2 ... 15,9		11,2 ... 20,3	
Суммарная мощность двигателей, кВт	4,29		6,09	
Группа режима работы по ГОСТ 25835-83:				
механизма подъема	5М			
механизма движения моста крана	4М			
механизма передвижения тележки и вращения колонны	2М			
Напряжение, В	380			
Масса крана, кг	1780 ... 2650		2050 ... 3100	
Цена с НДС (с 10.12.2007г.), руб.	484 836		518 370	



*размеры для крана-штабелера ОП-0,5т.

**размеры только для крана-штабелера ОП-1,0т.



ЗАВОД-ИЗГОТОВИТЕЛЬ:

- ОАО «Красногвардейский крановый завод», п. Красногвардейский (все характеристики и цены приведены по данным завода);
- ОАО «Объединенные заводы подъемно-транспортного оборудования» р.п. Пышма.

7. ТАЛИ ЭЛЕКТРИЧЕСКИЕ.

1.Тали электрические грузоподъемностью 0,25 – 10,0 т.

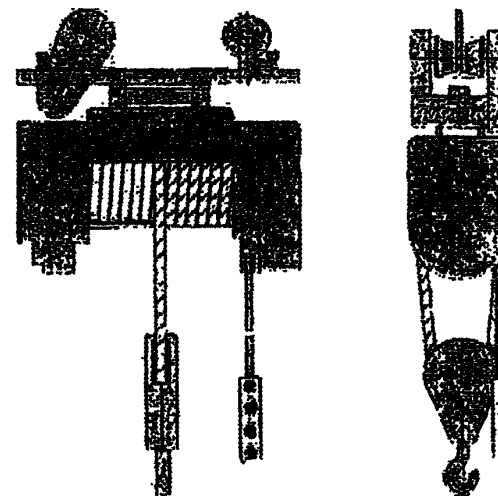
Лист 1
Листов 1

93

ТЕХНИЧЕСКИЕ ХАРАКТЕРИСТИКИ:

Марка тали	Грузоподъемность, т	Высота подъема, м	Мощность двигателей, кВт		Расстояние, L, мм	Габаритные размеры тали, мм	Масса тали, кг
			передвижения	подъема			
ТЭ-0,25-5110-НРО	0,25	6	0,06	0,55	500	560x405x700	70
ТЭ050-5110-1РО	0,5	6 6	0,09	0,75	700	660x480x835 880x480x835	80 170
ТЭ1М-521 ТЭ1М-531 ТЭ1М-541 ТЭ1М-551 ТЭ1М-561	1,0	12 18 24 30 36	0,18	1,7	835	1095x480x835	190
ТЭП2-511 ТЭП2-521 ТЭП2-531 ТЭП2-541 ТЭП2-551 ТЭП2-561	2,0	6 12 18 24 30 36	0,18	1,7	1030	900x580x835 900x580x835 1100x580x835	233 255 270
ТЭ320-511 ТЭ320-521 ТЭ320-531 ТЭ320-541 ТЭ320-551 ТЭ320-561	3,2	6 12 18 24 30 36	0,4	5	1310	820x440x1310 1035x440x1310 1250x440x1310 1465x440x1310 1680x440x1310 1895x440x1310	450 495 540 640 690 740
ТЭС 500-54-0 ТЭС 5000-9 ТЭС 5000-12 ТЭС 5000-18	5,0 6,3	6 9 12 18	0,4	5	1520	1355x540x1310 1915x540x1310	745 880
ТЭ 1013А ТЭ 1014А ТЭ 1019А ТЭ 1015А ТЭ 1021А	10,0	12 16 24 36 48	0,75	8,5	1750	2150x1250x1500 2650x1250x1500 3400x1250x1500 2850x1250x1500	2900 3600 4500 5100 7000

Управление подъемом и перемещением – кнопочное.
Питание силовой цепи – 380 В; 50 Гц
Питание цепи управления – 42 В; 50 Гц
Способ токоподвода – гибкий кабель
Тип и профиль пути – двутавровые балки 30М, 36М, 45М
Температурный режим, °С – от минус 20 до плюс 40



ЗАВОД ИЗГОТОВИТЕЛЬ – ОАО «Объединенные заводы подъемно-транспортного оборудования» р.п. Пышма.

Цена с НДС на 15.05.08г., руб.

Г/п, т	Высота подъема, м										
	6,0	9,0	12,0	16,0	18,0	20,0	24,0	30,0	36,0	46,0	58,0
0,25	—	—	—	—	—	—	—	—	—	—	—
0,5	45 200	—	46 000	—	—	52 200	57 300	65 200	73 000	—	—
1,0	51 400	—	55 500	—	59 700	—	65 200	78 800	82 600	—	—
2,0	68 800	—	74 500	—	82 900	—	95 000	112 600	120 000	—	—
3,2	103 300	—	109 500	—	119 000	—	133 300	150 200	158 600	203 600	233 000
5,0	124 00	125 900	130 400	134 600	—	143 500	195 000	211 900	226 400	282 000	—
6,3	—	190 200	192 000	—	202 200	—	290 500	324 600	338 700	—	—
10,0	236 800	241 300	245 200	254 000	—	258 100	281 200	399 200	415 600	554 400	606 200

2. Тали электрические общего назначения грузоподъемностью 3,2 и 5 т.

Лист 1
Листов 1

44

НАЗНАЧЕНИЕ: Таль предназначена для подъема, опускания и горизонтального перемещения груза по прямому подвесному пути.

Тали не предназначены для работы во взрывоопасной и пожароопасной средах. Температура окружающего воздуха от +40°C до -40°C или от +40°C до -20°C.

Технические особенности: Таль оборудуется дисковым тормозом на механизме подъема.

По заказу потребителя кран может комплектоваться: тормозом на механизме передвижения; вторым тормозом на подъеме тали; ограничителем грузоподъемности; радиоуправлением; частотным регулированием механизмов передвижения (для талей с температурой эксплуатации выше 0°C).

Изготавливаются с движением по радиусному пути.

Изготавливаются в пожаробезопасном исполнении для работы в пожарной зоне класса П-I; П-IIа, П-III по ПУЭ.

Изготавливаются в пылевлагозащищенном исполнении: степень защиты IP54

ТЕХНИЧЕСКИЕ ХАРАКТЕРИСТИКИ:

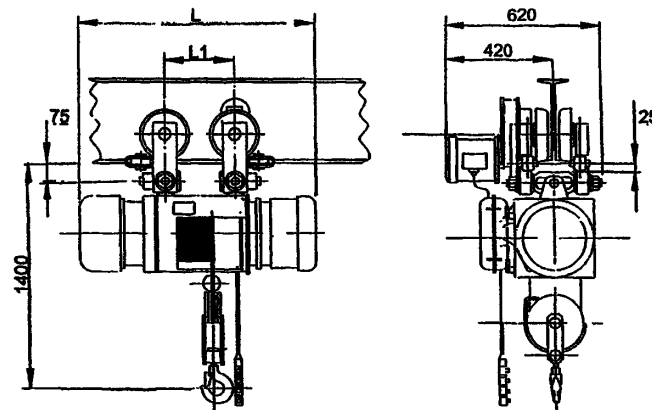
Грузоподъемность, т	3,2	5
Высота подъема, м	6,3; 12,5; 20; 24; 30; 32; 36	
Размер по буферам, мм	503 ... 1627	545 ... 1735
L, мм	1168 - 2292	1190 ... 2380
L ₁ , мм		330 ... 1080
L ₂ , мм		410 ... 1600
Скорости, м/с: подъема	0,133	0,133
передвижения тали	0,4	0,33
Установленная мощность, кВт	5,87	8,05
Масса, т	0,480 - 0,720	0,51 - 0,81
Напряжение, В	380	
Управление талью	с пола	
Нагрузка на каток, кН	14,5...17,0	24
Номера двигателей по ГОСТ 19425	30М; 36М; 45М	
Режим работы по ИСО 4301/1	М5	
Климатическое исполнение по ГОСТ 15150	У2; У3; У3.1	

Стоимость кранов по состоянию на 15.10.2007г.

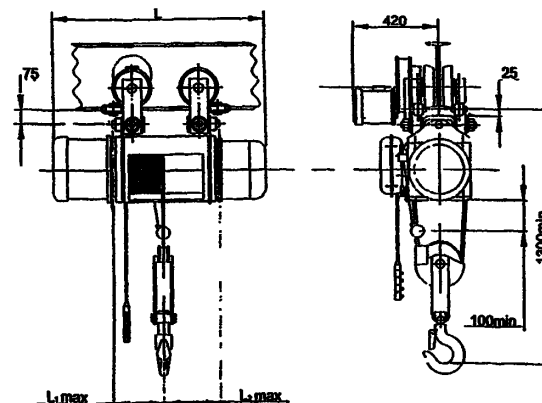
Высота подъема, м	Цена с НДС, руб.	
	г/п 3,2 т	г/п 5 т
H = 6,3	81 235	95 362
H = 9	84 479	98 942
H = 12,5	87 723	102 522
H = 20	96 051	109 931

Высота подъема, м	Цена с НДС, руб.	
	г/п 3,2 т	г/п 5 т
H = 24	109 242	125 745
H = 30	120 246	131 001
H = 32	126 631	142 474
H = 36	126 928	158 215

Таль г/п 3,2 т



Таль г/п 5 т



ОБОЗНАЧЕНИЕ НТД: ГОСТ 22584-96; ТУ 3174-004-52087341-2006.

Технические особенности:

- наличие двух тормозов (электромагнитного колодочного и механического грузоупорного) на механизме подъема;
- эксплуатация при температуре от -20°C до +40°C.

По заказу потребителя таль может изготовлена: для эксплуатации при температуре от -40°C до +40°C; высотой подъема до 50 м; с двумя скоростями подъема; с поперечным расположением механизма подъема; с повышенной степенью защиты оболочек электрооборудования IP54 для талей с высотой подъема 6,3 м и 12,5 м; с частотнорегулируемым приводом передвижения; с устройством плавного пуска и торможения на механизме передвижения; с ограничителем грузоподъемности; с тормозом на механизме передвижения; с пускорегулирующей аппаратурой французской компании «Шнейдер Электрик»; с радиоуправлением.

ТЕХНИЧЕСКИЕ ХАРАКТЕРИСТИКИ:

Скорость подъема, м/мин (м/с) – 8 (0,13).

С микроприводом:

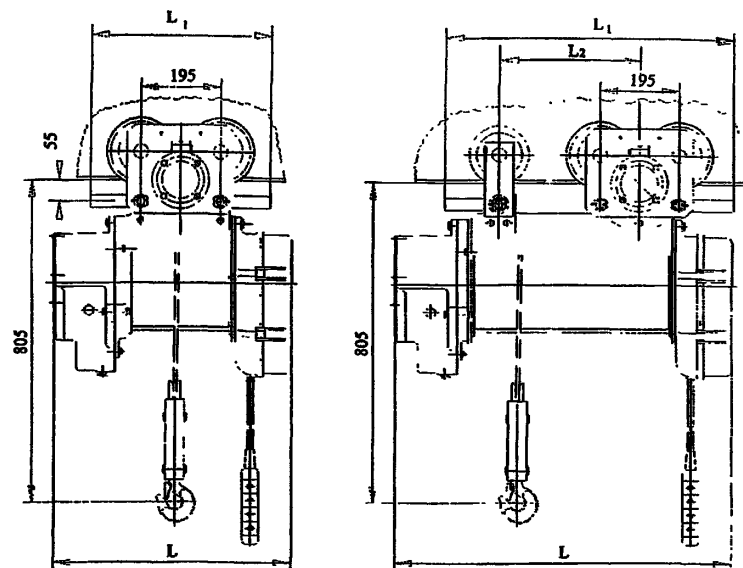
- основная – 12 (0,2);
- пониженная – 1,2 (0,02).

Скорость передвижения, м/мин (м/с) – 24 (0,4).

Монорельсовый путь двутавровые балки по ГОСТ 19425 – 18М, 24М, 30М, 36М.

Группа режима работы ГОСТ 25835 – 3М (г/п 1 т); 4М (г/п 0,5 т).

Группа режима работы по ИСО 4301 – М5 (г/п 1 т); М6 (г/п 0,5 т).



Обозначение тали	Грузоподъемность, т	Высота подъема, м	Размеры тали, мм			Установленная мощность, кВт	Радиус поворота пути, м	Наибольшая нагрузка на колесо, кН	Масса тали, кг
			L	L ₁	L ₂				
ТЭ100-511-05	0,5	6,3	582	440	-	1,7+0,18	1,5	3	184
ТЭ100-521-05		12,5	737	440	-				217
ТЭ100-531-05		20	918	785	455				232
ТЭ100-541-05		25	1068	915	585				246
ТЭ100-551-05		32	1233	1100	770				255
ТЭ100-561-05		36	1343	1210	880				260
ТЭ100-511	1	6,3	582	440	-		1,5	6	184
ТЭ100-521		12,5	737	440	-				217
ТЭ100-531		20	918	785	455				232
ТЭ100-541		25	1068	915	585				246
ТЭ100-551		32	1233	1100	770				255
ТЭ100-561		36	1343	1210	880				260

ЗАВОД-ИЗГОТОВИТЕЛЬ – ХК «Алтайталь» г.Барнаул (все характеристики и цены приведены по данным завода);
- ОАО ГЗПТО «Элеватормельмаш» г.Гороховец (таль г/п 1 т).

4. Тали электрические канатные ТЭ200 грузоподъемностью 2 т.

Лист 1

Листов 1

96

ОБОЗНАЧЕНИЕ НТД: ГОСТ 22584-96; ТУ 3174-004-52087341-2006.

Технические особенности:

- наличие двух тормозов (электромагнитного колодочного и механического грузоупорного) на механизме подъема;
- эксплуатация при температуре от -20°C до $+40^{\circ}\text{C}$.

По заказу потребителя таль может изготовлена:

- для эксплуатации при температуре от -40°C до $+40^{\circ}\text{C}$;
- с двумя скоростями подъема;
- с повышенной степенью защиты оболочек электрооборудования IP54 для талей с высотой подъема 6,3 м ;
- с частотнорегулируемым приводом передвижения;
- с устройством плавного пуска и торможения на механизме передвижения;
- с ограничителем грузоподъемности; с тормозом на механизме передвижения;
- с пускорегулирующей аппаратурой французской компании «Шнейдер Электрик»;
- с радиоуправлением.

ТЕХНИЧЕСКИЕ ХАРАКТЕРИСТИКИ:

Скорость подъема, м/мин (м/с) – 4 (0,065).

С микроприводом:

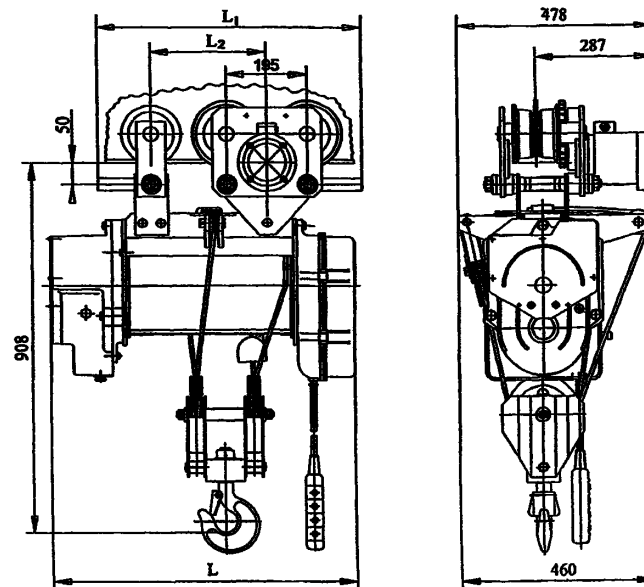
- основная – 6 (0,1);
- пониженная – 0,6 (0,01).

Скорость передвижения, м/мин (м/с) – 24 (0,4).

Монорельсовый путь двутавровые балки по ГОСТ 19425 – 18М, 24М, 30М, 36М.

Группа режима работы ГОСТ 25835 – 3М.

Группа режима работы по ИСО 4301 – М5.



Обозначение тали	Высота подъема, м	Размеры тали, мм			Установленная мощность, кВт	Радиус поворота пути, м	Наибольшая нагрузка на колесо, кН	Масса тали, кг			
		L	L ₁	L ₂							
ТЭ200-5110	6,3	762	640	282	1,7 + 0,18	прямой	7,0	213			
ТЭ200-5120								214			
ТЭ200-5210								237			
ТЭ200-5220	12,5	1088	966	602				1,7 + 0,25	прямой	7,0	238
ТЭ200-5310											301
ТЭ200-5320											302
ТЭ200-5410	24	1696	1574	1207	1,7 + 0,25	прямой	7,0				323
ТЭ200-5420											324

ЗАВОД-ИЗГОТОВИТЕЛЬ – ХК «Алтайталь» г.Барнаул (все характеристики и цены приведены по данным завода);

- ОАО ГЗПТО «Элеватормельмаш» г.Гороховец (тали ТЭ 200П-511; -521; -531).

5. Тали электрические канатные ТЭ320 г/п 2 т с шарнирной тележкой и с бесшарнирной тележкой.

Лист 1
Листов 1

97

ОБОЗНАЧЕНИЕ НТД: ГОСТ 22584-96; ТУ 3174-004-52087341-2006.

Технические особенности:

- наличие двух тормозов (электромагнитного колодочного и механического грузоупорного) на механизме подъема;
- тяжелый режим работы;
- эксплуатация при температуре от -20°C дл +40°C.

По заказу потребителя таль может быть изготовлена: с двумя скоростями подъема; с тормозом на механизме передвижения; с защитными экранами, для работы с расплавленным металлом; с ограничителем грузо-подъемности; с частотнорегулируемым приводом передвижения; с устройством плавного пуска и торможения на механизме передвижения; с пускорегулирующей аппаратурой французской компании «Шнейдер Электрик»; с радиоуправлением.

Таль с шарнирной тележкой может быть изготовлена для эксплуатации при температуре от -40°C до +40°C; с повышенной степенью защиты оболочек электрооборудования IP54 для талей с высотой подъема 18 м.

Таль с бесшарнирной тележкой может быть изготовлена для эксплуатации при температуре от -40°C до +40°C; от -10°C до +50°C; с повышенной степенью защиты оболочек электрооборудования IP54 для талей с высотой подъема 6 м, 12 м и 18 м.

ТЕХНИЧЕСКИЕ ХАРАКТЕРИСТИКИ:

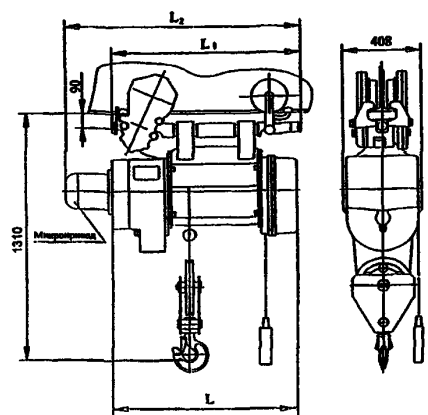
- Скорость подъема, м/мин (м/с) – 9,6 (0,16)
- С микроприводом: основная /пониженная – 9,6 (0,16) / 1,2 (0,02).
- Скорость передвижения, м/мин (м/с) – 32 (0,53), 20 (0,33)..
- Монорельсовый путь двутавровые балки по ГОСТ 19425 :
 - таль с шарнирной тележкой - 30М, 36М, 45М;
 - таль с бесшарнирной тележкой – 24М; 30М, 36М, 45М
- Группа режима работы по ГОСТ 25835 / по ИСО 4301 – 4М / М6.
- Установленная мощность, кВт – 5,0+0,37; с микроприводом 5,0+0,37+0,75.

Таль с бесшарнирной тележкой

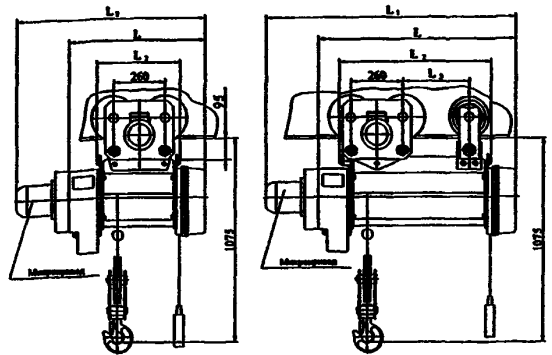
Наибольшая нагрузка на колесо – 7,9 кН.

Обозначение тали	Высота подъема, м	Размеры тали, мм				Радиус поворота пути, м	Масса, кг
		L	L ₁	L ₂	L ₃		
ТЭ320-511-2,0	6	795	1220	364	-	2,5	411
ТЭ320-51М-2,0							457
ТЭ320-521-2,0							419
ТЭ320-52М-2,0	12	945	1370	494	-	2,5	465
ТЭ320-531-2,0							494
ТЭ320-53М-2,0	18	1140	1540	707	300	прямой	540
ТЭ320-541-2,0							586
ТЭ320-54М-2,0							632
ТЭ320-551-2,0	30	1505	1905	1067	660	прямой	635
ТЭ320-55М-2,0							681
ТЭ320-561-2,0	36	1675	2075	1237	830	прямой	670
ТЭ320-56М-2,0							716

Таль с шарнирной тележкой



Таль с бесшарнирной тележкой



Обозначение тали	Высо-та подъ-ема, м	Размеры тали, мм			Радиус поворо-та пути, м	Наи-большая нагрузка на коле-со, кН	Масса тали, кг
		L	L ₁	L ₂			
ТЭ320-531-2,0	18	1140	1140	1540	2,0	9,5	511
ТЭ320-53М-2,0							557
ТЭ320-541-2,0	24	1320	1320	1720	2,5	10,2	606
ТЭ320-54М-2,0							652
ТЭ320-551-2,0	30	1505	1505	1905	3,0	11,0	658
ТЭ320-55М-2,0							704
ТЭ320-561-2,0	36	1675	1675	2075	3,0	11,0	697
ТЭ320-56М-2,0							743

ЗАВОД-ИЗГОТОВИТЕЛЬ – ХК «Алтайталь» г.Барнаул

6. Тали электрические канатные ТЭ320 и 2ТЭ320 г/п 3,2 т

Лист 1
Листов 2

98

ОБОЗНАЧЕНИЕ НТД: ГОСТ 22584-96; ТУ 3174-004-52087341-2006.

Технические особенности:

- наличие двух тормозов (электромагнитного колодочного и механического грузоупорного) на механизме подъема;
- эксплуатация при температуре от -20°C до $+40^{\circ}\text{C}$.

По заказу потребителя таль может быть изготовлена:

- для эксплуатации при температуре от -40°C до $+40^{\circ}\text{C}$; от -10°C до $+50^{\circ}\text{C}$;
- с тормозом на механизме передвижения;
- с устройством плавного пуска и торможения на механизме передвижения;
- с частотнорегулируемым приводом передвижения;

- с пускорегулирующей аппаратурой французской компании «Шнейдер Электрик»;
- с радиоуправлением.

Скорость подъема, м/мин (м/с) – 9,6 (0,16).

Монорельсовый путь двутавровые балки по ГОСТ 19425 – 30М, 36М, 45М. Группа режима работы ГОСТ 25835 / по ИСО 4301 – 3М / 5М.

Тали ТЭ320 г/п 3,2 т с малым строительным подходом.

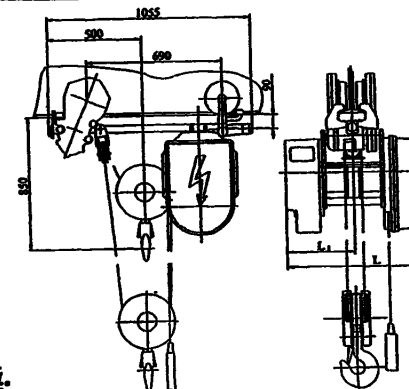
По заказу потребителя таль может быть изготовленная с ограничителем грузоподъемности.

Скорость передвижения, м/мин (м/с) – 32 (0,53), 20 (0,33).

Установленная мощность, кВт – 5,0 + 0,37.

Радиус поворота пути, м – 1,5.

Наибольшая нагрузка на колесо, кН – 16.

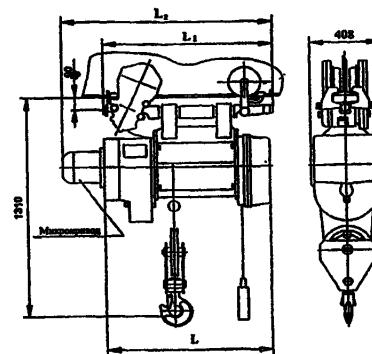


Обозначение тали	Высота подъема, м	Размеры тали, мм		Масса тали, кг
		L	L ₁	
ТЭ3250-611	3	795	425	434
ТЭ320-621	6	925	490	460

Тали ТЭ320 г/п 3,2 т с шарнирной тележкой.

По заказу потребителя таль может быть изготовленная: с двумя скоростями подъема, с повышенной степенью защиты оболочек электрооборудования IP54 для талей с высотой подъема 18 м, с ограничителем грузоподъемности.

Обозначение тали	Высота подъема, м	Размеры тали, мм			Радиус поворота пути, м	Наибольшая нагрузка на колесо, кН	Масса тали, кг
		L	L ₁	L ₂			
ТЭ320-531 ТЭ320-531М	18	1140	1140	1540	2,0	14,5 566	
ТЭ320-541 ТЭ320-541М	24	1320	1320	1720		15,5 662	
ТЭ320-551 ТЭ320-551М	30	1505	1505	1905	2,5	16,1 716	
ТЭ320-561 ТЭ320-561М	36	1675	1675	2075	3,0	16,55 756	



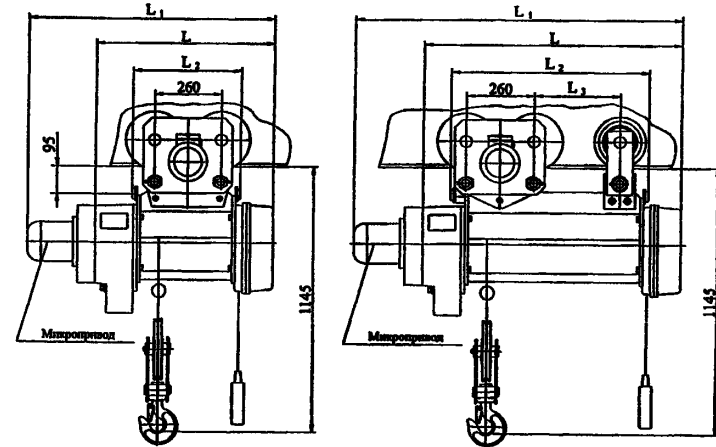
С микроприводом: основная / пониженная - 9,6 (0,16) / 1,2 (0,02).
Скорость передвижения, м/мин (м/с) – 32 (0,53), 20 (0,33). Установленная мощность, кВт – 5,0 + 0,37, с микроприводом 5,0+0,37+0,75.

Тали ТЭ320 г/п 3,2 т с бесшарнирной тележкой.

По заказу потребителя таль может быть изготовленная: с двумя скоростями подъема, с повышенной степенью защиты оболочек электрооборудования IP54 для талей с высотой подъема 6 м, 12 м и 18 м, с ограничителем грузоподъемности.

С микроприводом: основная / пониженная - 9,6 (0,16) / 1,2 (0,02).
Скорость передвижения, м/мин (м/с) – 32 (0,53), 20 (0,33).
Установленная мощность, кВт – 5,0 + 0,37, с микроприводом 5,0+0,37+0,75.
Наибольшая нагрузка на колесо, кН – 11,7.

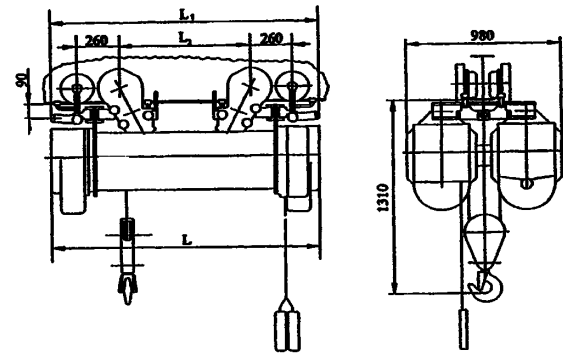
Обозначение тали	Высота подъема, м	Размеры тали, мм				Радиус поворота пути, м	Масса тали, кг
		L	L ₁	L ₂	L ₃		
ТЭ320-511 ТЭ320-51М	6	795	1220	364	-	2,5	417 463
ТЭ320-521 ТЭ320-52М	12	945	1370	494	-		425 471
ТЭ320-531 ТЭ320-53М	18	1140	1540	707	300	прямой	494 540
ТЭ320-541 ТЭ320-54М	24	1320	1720	882	475		586 632
ТЭ320-551 ТЭ320-55М	30	1505	1905	1067	660		635 681
ТЭ320-561 ТЭ320-56М	36	1675	2075	1237	830		670 716



Тали 2ТЭ320 г/п 3,2 т.

Технические особенности: две скорости подъема – основная и пониженная.

Скорость подъема, м/мин (м/с) – 9,6 (0,16) или 19,2 (0,32).
Скорость передвижения, м/мин (м/с) – 32 (0,53), 20 (0,33).
Установленная мощность, кВт – 2 x 5,0 + 2 x 0,37.
Наибольшая нагрузка на колесо, кН – 8,5.
Радиус поворота пути – путь прямой.



Обозначение тали	Высота подъема, м	Размеры тали, мм			Масса тали, кг
		L	L ₁	L ₂	
2ТЭ320	46	1330	1330	510	1240
	58	1515	1515	695	1300
	70	1685	1685	865	1360

7. Тали электрические канатные ТЭС5000-2/1 грузоподъемностью 5 т.

Лист 1

Листов 1

100

ОБОЗНАЧЕНИЕ НТД: ГОСТ 22584-96; ТУ 3174-004-52087341-2006.

Технические особенности:

- планетарный редуктор механизма подъема;
 - степень защиты оболочек электрооборудования IP54;
 - эксплуатация при температуре от -20°C дл +40°C.
- По заказу потребителя таль может изготовлена:**
- для эксплуатации при температуре от -40°C до +40°C;
 - с тормозом на механизме передвижения;
 - с ограничителем грузоподъемности;
 - с двумя скоростями подъема;
 - с частотнорегулируемым приводом передвижения;
 - с устройством плавного пуска и торможения на механизме передвижения;
 - с пускорегулирующей аппаратурой французской компании «Шнейдер Электрик»;
 - с радиоуправлением.

ТЕХНИЧЕСКИЕ ХАРАКТЕРИСТИКИ:

Скорость подъема, м/мин (м/с) – 7,5 (0,125).

Скорость передвижения, м/мин (м/с) – 32 (0,53), 20 (0,33).

Установленная мощность, кВт – 7,5 + 0,37.

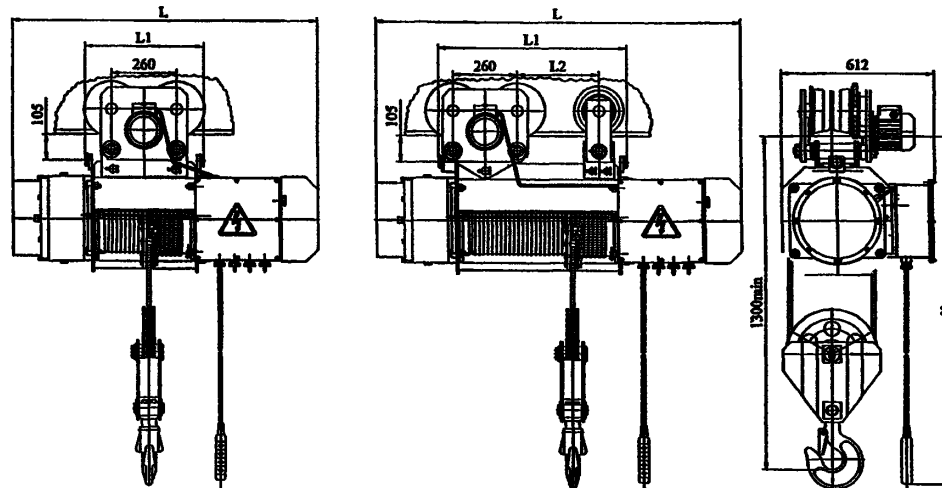
Наибольшая нагрузка на колесо, кН – 25,0

Монорельсовый путь двутавровые балки по ГОСТ 19425 – 30М, 36М, 45М.

Группа режима работы ГОСТ 25835 – 3М.

Группа режима работы по ИСО 4301 – М5.

Обозначение тали	Высота подъема, м	Размеры тали, мм			Радиус поворота пути, м	Масса тали, кг
		L	L ₁	L ₂		
ТЭС5000-511	6,3	1225	479	-	2,5	525
ТЭС5000-521	12,5	1465	762	330	Путь прямой	600
ТЭС5000-531	20,0	1755	1052	620		675



ЗАВОД-ИЗГОТОВИТЕЛЬ – ХК «Алтайталь» г.Барнаул

ОБОЗНАЧЕНИЕ НТД: ГОСТ 22584-96; ТУ 3174-004-52087341-2006.

Технические особенности:

- наличие двух тормозов (электромагнитного колодочного и механического грузоупорного) на механизме подъема;
- возможность использования на прямолинейных и криволинейных путях;
- эксплуатация при температуре от -20°C дл $+40^{\circ}\text{C}$.

По заказу потребителя таль может изготовлена:

- для эксплуатации при температуре от -40°C до $+40^{\circ}\text{C}$; от -10°C до $+50^{\circ}\text{C}$
- с двумя скоростями подъема;
- со степенью защиты IP54 для талей с высотой подъема 8 и 12 м ;
- с частотнорегулируемым приводом передвижения;
- с устройством плавного пуска и торможения на механизме передвижения;
- с тормозом на механизме передвижения ;
- с пускорегулирующей аппаратурой французской компании «Шнейдер Электрик»;
- с радиоуправлением.

ТЕХНИЧЕСКИЕ ХАРАКТЕРИСТИКИ:

Скорость подъема, м/мин (м/с) – 6 (0,1).

С микроприводом: основная – 6 (0,1)

пониженная – 0,75 (0,0125).

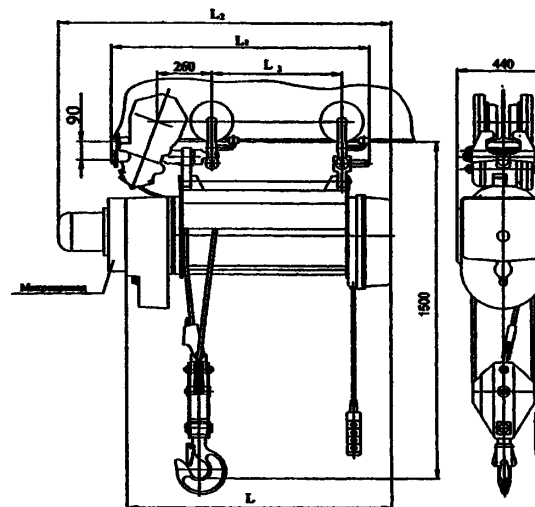
Скорость передвижения, м/мин (м/с) – 32 (0,53), 20 (0,33).

Наибольшая нагрузка на колесо, кН – 14,5.

Монорельсовый путь двутавровые балки по ГОСТ 19425 – 30М, 36М, 45М.

Группа режима работы по ИСО 4301 – М5.

Группа режима работы ГОСТ 25835 – 3М .



Обозначение тали	Высота подъема, м	Размеры тали, мм				Установленная мощность, кВт	Радиус поворота пути, м	Масса тали, кг
		L	L ₁	L ₂	L ₃			
ТЭС5000-8 (8М)	8	1082	1482	970	324	5,0 + 0,37 С микроприводом 5,0 + 0,37 + 0,75	2,5	560 (606)
ТЭС5000-12 (12М)	12	1252	1652	1140	494			605 (651)
ТЭС5000-16 (16М)	16	1427	1827	1315	669		3,0	660 (706)
ТЭС5000-20 (32М)	20	1612	2012	1500	854			710 (756)
ТЭС5000-24 (24М)	24	1782	2182	1670	1024		3,5	755 (801)
ТЭС5000-28 (28М)	28	1922	2322	1810	1164			820 (866)
ТЭС5000-32 (32М)	32	2107	2507	1995	1349		4,0	860 (906)
ТЭС5000-36 (36М)	36	2277	2677	2165	1519			910 (956)
ТЭС5000-42 (42М)	42	2542	2942	2430	1784		4,5	980 (1026)

ЗАВОД-ИЗГОТОВИТЕЛЬ – ХК «Алтайталь» г.Барнаул

9. Тали электрические канатные ТЭС5000-4/1 и ТЭС5000 с бесшарнирной тележкой г/п 5 т

Лист 1

102.

Листов 1

ОБОЗНАЧЕНИЕ НТД: ГОСТ 22584-96; ТУ 3174-004-52087341-2006.

Технические особенности:

- наличие двух тормозов (электромагнитного колодочного и механического грузоупорного) на механизме подъема;
- эксплуатация при температуре от -20°C дл +40°C.

По заказу потребителя таль может быть изготовлена:

- с двумя скоростями подъема;
- с тормозом на механизме передвижения;
- с ограничителем грузоподъемности;
- со степенью защиты IP54 для талей с высотой подъема 6 м, 9 м;
- с защитными экранами для работы с расплавленным железом;

- с устройством плавного пуска и торможения на механизме передвижения;
- с частотнорегулируемым приводом передвижения;
- с пускорегулирующей аппаратурой французской компании «Шнейдер Электрик»;
- с радиоуправлением.

ТЕХНИЧЕСКИЕ ХАРАКТЕРИСТИКИ:

Скорость подъема, м/мин (м/с) – 4,8 (0,08).

С микроприводом: основная – 6 (0,1) / пониженная – 0,75 (0,0125).

Скорость передвижения, м/мин (м/с) – 32 (0,53), 20 (0,33).

Установленная мощность, кВт – 5+0,37, с микроприводом 5+0,37+0,75.

Таль ТЭС5000-4/1.

По заказу потребителя таль может быть изготовленная для эксплуатации при температуре от -40°C до +40°C и для работы на криволинейных путях..

Радиус поворота пути – путь прямой.

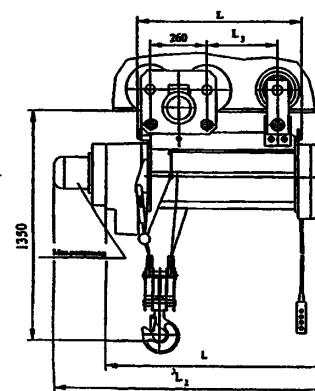
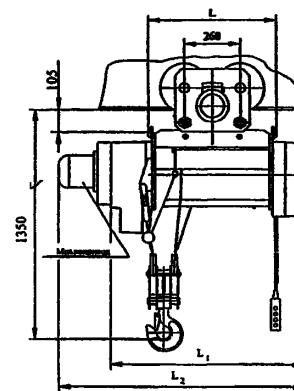
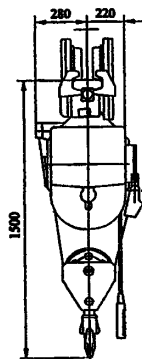
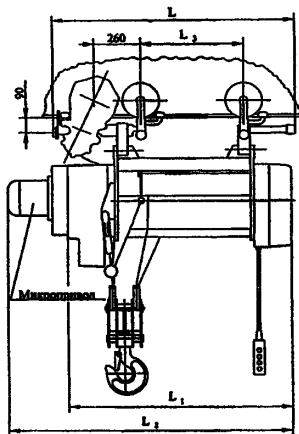
Монорельсовый путь двутавровые балки по ГОСТ 19425 – 30М, 36М, 45М. Группа режима работы ГОСТ 25835 / по ИСО 4301 – 3М / 5М.

Таль ТЭС5000 с бесшарнирной тележкой.

По заказу потребителя таль может быть изготовленная для эксплуатации при температуре от -40°C до +40°C; от -10°C до +50°C.

Обозначение тали	Высота подъема, м	Размеры тали, мм				Масса тали, кг
		L	L ₁	L ₂	L ₃	
ТЭС5000-6 ТЭС5000-6М	6	1035	935	1335	310	580 626
ТЭС5000-9 ТЭС5000-9М	9	1190	1090	1490	460	618 664
ТЭС5000-12 ТЭС5000-12М	12	1365	1265	1665	735	637 683
ТЭС5000-18 ТЭС5000-18М	18	1720	1620	2020	990	714 760

Обозначение тали	Высота подъема, м	Размеры тали, мм				Масса тали, кг
		L	L ₁	L ₂	L ₃	
ТЭС5000-6 ТЭС5000-6М	6	520	935	1335	305	530 600
ТЭС5000-9 ТЭС5000-9М	9	740	1090	1490	525	580 630
ТЭС5000-12 ТЭС5000-12М	12	910	1265	1665	695	600 650
ТЭС5000-18 ТЭС5000-18М	18	1270	1620	2020	1055	680 730



ОБОЗНАЧЕНИЕ НТД: ГОСТ 22584-96; ТУ 3174-004.52087341-2006.

Технические особенности:

- наличие двух тормозов (электромагнитного колодочного и механического грузоупорного) на механизме подъема;
- эксплуатация при температуре от -20°C до +40°C.

По заказу потребителя таль может быть изготовлена:

- для эксплуатации при температуре от -40°C до +40°C; от -10°C до +50°C;
- с тормозом на механизме передвижения;
- с устройством плавного пуска и торможения на механизме передвижения;
- с частотнорегулируемым приводом передвижения;

- с пускорегулирующей аппаратурой французской компании «Шнейдер Электрик»;
- с радиуправлением.

ТЕХНИЧЕСКИЕ ХАРАКТЕРИСТИКИ:

Скорость передвижения, м/мин (м/с) – 32 (0,53), 20 (0,33).

Радиус поворота пути – путь прямой.

Монорельсовый путь двутавровые балки по ГОСТ 19425 – 30М, 36М, 45М.

Группа режима работы ГОСТ 25835 / по ИСО 4301 – 3М / 5М.

Таль ТЭС6300.

По заказу потребителя таль может быть изготовлена: с ограничителем грузоподъемности; со степенью защиты IP54 для талей с высотой подъема 6 м, 9 м; с защитными экранами для работы с расплавленным железом.

Скорость подъема, м/мин (м/с) – 4,8 (0,08).

С микроприводом: основная – 4,8 (0,08) / пониженная – 0,6 (0,01).

Установленная мощность – 5,0+0,37, с микроприводом 5,0+0,37+0,75

Таль 2ТЭ6300

По заказу потребителя таль может быть изготовлена для эксплуатации при температуре от -40°C до +40°C; от -10°C до +50°C.

Скорость подъема, м/мин (м/с) – 9,6 (0,16).

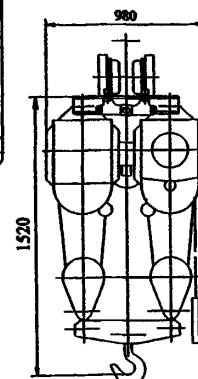
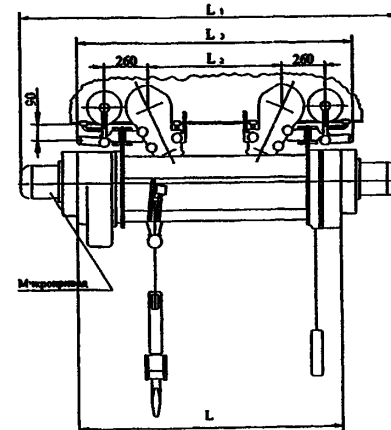
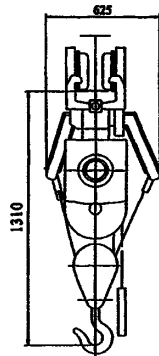
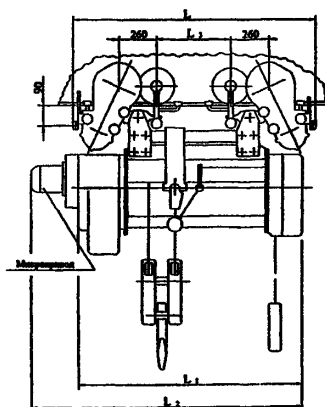
С микроприводом: основная – 9,6 (0,16) / пониженная – 1,2 (0,02).

Установленная мощность – 2x5,0+2x0,37,

с микроприводом 2x5,0+2x0,37+0,75.

Обозначение тали	Высота подъема, м	Размеры тали, мм				Масса тали, кг
		L	L ₁	L ₂	L ₃	
ТЭС5000-6 (6М)	6	1035	935	1335	310	580 (626)
ТЭС5000-9 (9М)	9	1190	1090	1490	460	618 (664)
ТЭС5000-12 (12М)	12	1365	1265	1665	735	637 (683)
ТЭС5000-18 (18М)	18	1720	1620	2020	990	714 (760)

Обозначение тали	Высота подъема, м	Размеры тали, мм				Масса тали, кг
		L	L ₁	L ₂	L ₃	
ТЭС5000-6 (6М)	6	520	935	1335	305	530 (600)
ТЭС5000-9 (9М)	9	740	1090	1490	525	580 (630)
ТЭС5000-12 (12М)	12	910	1265	1665	695	600 (650)
ТЭС5000-18 (18М)	18	1270	1620	2020	1055	680 (730)



ЗАВОД-ИЗГОТОВИТЕЛЬ – ХК «Алтайталь» г.Барнаул

11. Тали электрические двухбарабанные грузоподъемностью 5 и 10 т.

Лист 1

104

Листов 1

НАЗНАЧЕНИЕ: Таль предназначена для подъема - опускания и горизонтального перемещения груза по прямому пути.

Таль не предназначена для работы во взрывоопасной и пожароопасной средах. Температура окружающего воздуха от +40°C до -40°C или от +40°C до -20°C.

Технические особенности: Таль оборудована электродвигателями со встроенными тормозами на механизмах подъема; канатоукладчиками. Схема управления предусматривает как раздельное включение каждого барабана, так и одновременное включение двух барабанов. Таль имеет дублированную систему конечных выключателей крайних положений каната и аварийный выключатель верхнего положения крюковой подвески.

По заказу потребителя таль может комплектоваться: тормозом на механизме передвижения; вторым тормозом на подъеме тали; радиоуправлением; частотным регулированием механизмов передвижения (для талей с температурой эксплуатации выше 0°C).

Изготавливаться с движением по радиусному пути.

Изготавливаться в пожаробезопасном исполнении для работы в пожарной зоне класса П-I; П-IIа, П-III по ПУЭ.

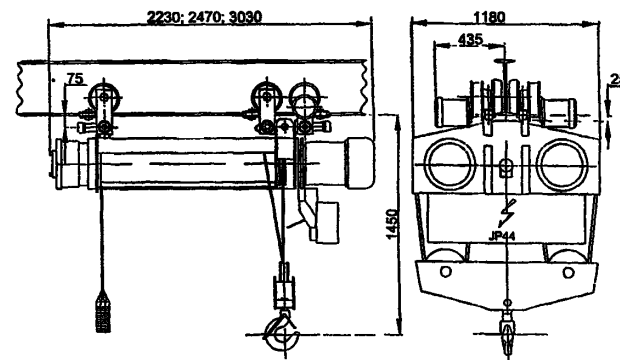
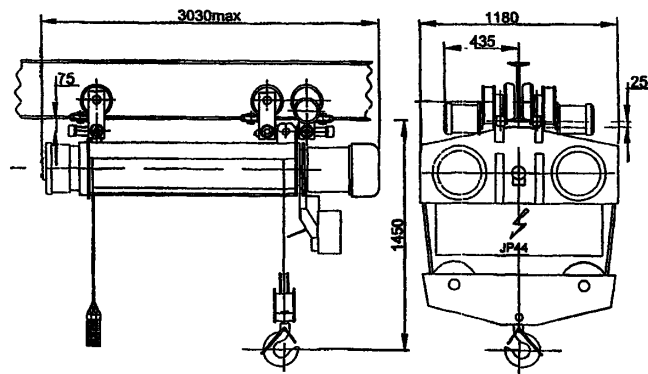
Изготавливаться в пылевлагозащищенном исполнении: степень защиты IP54

ТЕХНИЧЕСКИЕ ХАРАКТЕРИСТИКИ:

Грузоподъемность, т	5	10
Диапазон подъема крюка тали, м	до 100	30; 36; 50
Размер по буферам		1693, 1933, 2493
Скорости, м/с: подъема	0,133/0,226 или 0,2/0,4	0,2
передвижения тали	0,33	0,33
Установленная мощность, кВт	16,1 или 23,1	23,1
Масса, т	1,44 - 1,75	1,440 - 1,64
Напряжение, В	380	380
Управления талью	с пола	
Нагрузка на каток, кН	26	
Номера двутавра пути по ГОСТ 19425	30М; 36М; 45М	
Режим работы по ИСО 4301/1	M5	
Климатическое исполнение	У2; У3; У3.1	

Таль з/п 5 т

Таль з/п 10 т



НАЗНАЧЕНИЕ: Таль предназначена для подъема, опускания и горизонтального перемещения груза по прямому подвесному пути.

Тали не предназначены для работы во взрывоопасной и пожароопасной средах. Температура окружающего воздуха от +40°C до -40°C или от +40°C до -20°C.

Технические особенности: Таль оборудуется двигателем со встроенным тормозом дисковым тормозом на механизме подъема.

По заказу потребителя таль может комплектоваться:

- тормозом на механизме передвижения;
- вторым тормозом на подъеме тали;
- ограничителем грузоподъемности;
- радиоуправлением;
- частотным регулированием механизмов передвижения (для талей с температурой эксплуатации выше 0°C).

Изготавливаться с движением по радиусному пути.

Изготавливаться в пожаробезопасном исполнении для работы в пожарной зоне класса П-I; П-IIа, П-III по ПУЭ.

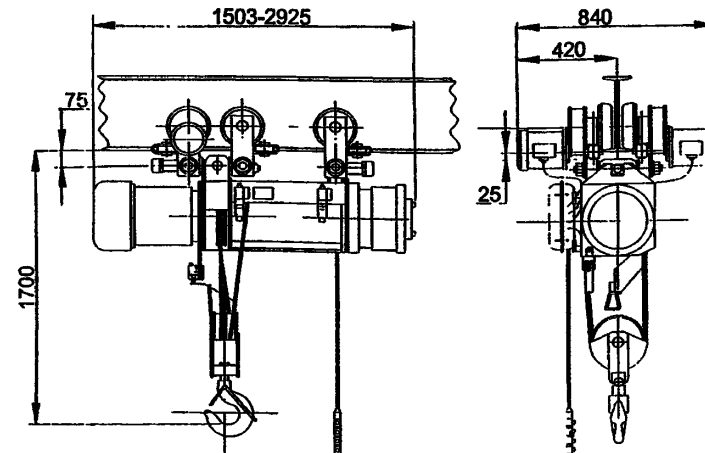
Изготавливаться в пылевлагозащищенном исполнении: степень защиты IP54

ТЕХНИЧЕСКИЕ ХАРАКТЕРИСТИКИ:

Грузоподъемность, т	10
Диапазон подъема крюка тали, м	6,3; 9,0; 12,5; 18; 24
Размер по буферам, мм	990 ... 2412
Скорости, м/с: подъема	0,1
передвижения тали	0,33
Установленная мощность, Вт	12,1
Масса, т	0,710 – 1,18
Напряжение, В	30
Управление талью	с пола
Нагрузка на каток, кН	25
Номера двигавра по ГОСТ 19425	30М; 36М; 45М
Режим работы по ИСО 4301/1	M5
Климатическое исполнение по ГОСТ 15150	У2; У3; У3.1

Стоимость кранов по состоянию на 15.10.2007г.

Высота подъема, м	Цена с НДС, руб.
H = 6,3	141 971
H = 9	145 534
H = 12,5	148 399
H = 18	157 025
H = 20	158 091
H = 24	173 697
H = 30	276 834
H = 36	286 512
H = 42	331 698
H = 50	445 686



13. Тали электрические ТЭС10000 и 2ТЭ10000 грузоподъемностью 10 т

Лист 1
Листов 2

106

ОБОЗНАЧЕНИЕ НТД: ГОСТ 22584-96; ТУ 3174-004-52087341-2006

Таль электрическая ТЭС1000.

Технические особенности:

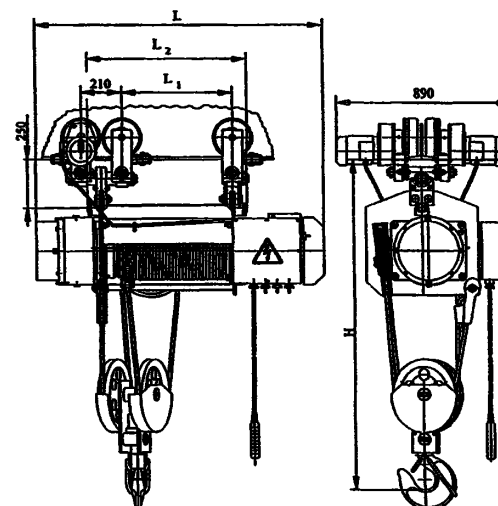
- эксплуатация при температуре от -20оС дл +40оС;
- тормоз на механизме передвижения;
- степень защиты оболочек электрооборудования IP54;
- с пускорегулирующей аппаратурой французской компании «Шнейдер Элек-трик».

По заказу потребителя таль может изготовлена:

- для эксплуатации на криволинейных путях;
- с ограничителем грузоподъемности;
- с частотнорегулируемым приводом передвижения;
- с устройством плавного пуска и торможения на механизме передвижения;
- с радиоуправлением.

ТЕХНИЧЕСКИЕ ХАРАКТЕРИСТИКИ:

Скорость подъема, м/мин (м/с) – 6 (0,1).
 Скорость передвижении, м/мин (м/с) – 20 (0,33).
 Наибольшая нагрузка на колесо, кН – 25,0.
 Группа режима работы по ИСО 4301 – М5.
 Группа режима работы ГОСТ 25835 – 3М .



Обозначение тали	Высота подъема, м	Размеры тали, мм				Радиус поворота пути, м		Масса тали, кг
		L	L ₁	L ₂	H	с бесшарнирной тележкой	с шарнирной тележкой	
ТЭС10000-511	6,3	1465	564	815	1700	прямой	3,0	700
ТЭС10000-521	9	1670	768	1020			3,5	750
ТЭС10000-531	12,5	1940	1040	1290			3,5	850

Таль электрическая 2ТЭ1000.

Технические особенности:

- наличие двух тормозов (электромагнитного колодочного и механического грузоупорного) на механизме подъема;
- эксплуатация при температуре от -20°С дл +40°С.

По заказу потребителя таль может изготовлена:

- для эксплуатации при температуре от -40°С до +40°С; от -10°С до +50°С
- с тормозом на механизме передвижения;
- для эксплуатации на криволинейных путях;
- со степенью защиты IP54 для талей с высотой подъема 8 и 12 м;
- с частотнорегулируемым приводом передвижения;
- с устройством плавного пуска и торможения на механизме передвижения;

- с радиоуправлением;
- с двумя скоростями подъема для талей с высотой подъема 8 и 12 м: основная V 6 м/мин; пониженная V 0,1 м/мин;
- с пускорегулирующей аппаратурой французской компании «Шнейдер Электрик».

ТЕХНИЧЕСКИЕ ХАРАКТЕРИСТИКИ:

Скорость подъема, м/мин (м/с) – 6 (0,1).

Скорость передвижения, м/мин (м/с) – 20 (0,33).

Монорельсовый путь двутавровые балки по ГОСТ 19425 – 30М, 36М, 45М

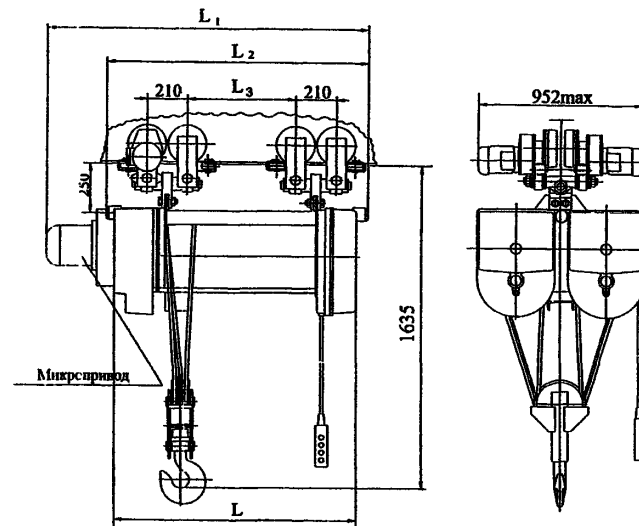
Наибольшая нагрузка на колесо, кН – 24,3

Установленная мощность, кВт – 2 x 2,0+2 x 0,55;

с микроприводом 2 x 5,0+2 x 0,55+2 x 0,75.

Группа режима работы по ИСО 4301 – М5.

Группа режима работы ГОСТ 25835 – 3М .



Обозначение тали	Высота подъема, м	Размеры тали, мм				Радиус поворота пути, м		Масса тали, кг
		L	L ₁	L ₂	L ₃	с бесшарнирной тележкой	с шарнирной тележкой	
2ТЭ10000-8	8	996	1476	1106	276	прямой	2,5	1061
2ТЭ10000-12	12	1166	1646	1276	446		3,0	1120
2ТЭ10000-16	16	1341	1821	1451	621		3,5	1179
2ТЭ10000-20	20	1526	2006	1636	806		4,0	1238
2ТЭ10000-24	24	1696	2176	1806	976		4,5	1296
2ТЭ10000-28	28	1836	2316	1946	1116		5,0	1355
2ТЭ10000-32	32	2021	2501	2131	1168		5,5	1414
2ТЭ10000-36	36	2191	2671	2301	1252			1473
2ТЭ10000-42	42	2451	2931	2561	1512			1532
2ТЭ10000-48	48	2711	3191	2821	1772			1621
2ТЭ10000-55	55	3341	3081	3451	2032		1690	

ЗАВОД-ИЗГОТОВИТЕЛЬ – ХК «Алтайгаль» г.Барнаул

14. Тали электрические 2ТЭ12500 грузоподъемностью 12,5т.

Лист 1

108

Листов 1

ОБОЗНАЧЕНИЕ НТД: ГОСТ 22584-96; ТУ 3174-004-52087341-2006

Технические особенности:

- наличие двух тормозов (электромагнитного колодочного и механического грузоупорного) на механизме подъема;
- эксплуатация при температуре от -20°C дл +40°C;
- с пускорегулирующей аппаратурой французской компании «Шнейдер Электрик».

По заказу потребителя таль может изготовлена:

- для эксплуатации при температуре от -40°C до +40°C;
- с тормозом на механизме передвижения;
- для эксплуатации на криволинейных путях;
- с частотнорегулируемым приводом передвижения;
- с устройством плавного пуска и торможения на механизме передвижения;
- с радиоуправлением.

ТЕХНИЧЕСКИЕ ХАРАКТЕРИСТИКИ:

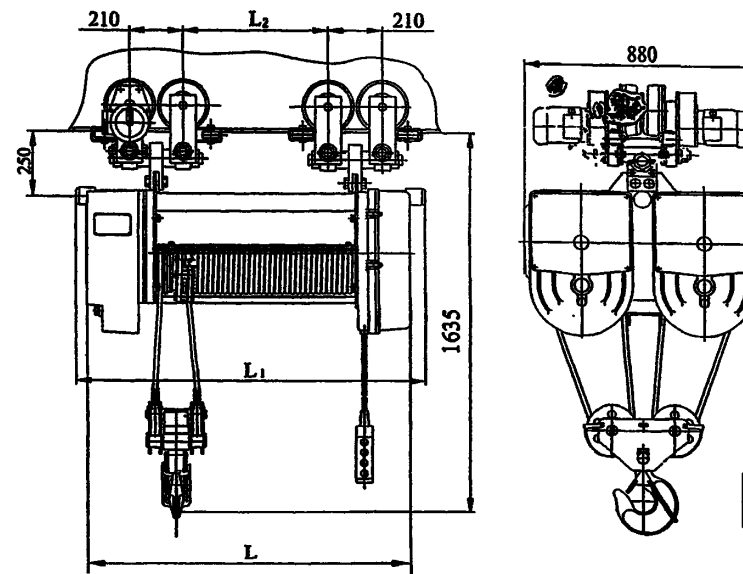
Скорость подъема, м/мин (м/с) – 4,8 (0,08).

Скорость передвижения, м/мин (м/с) – 20 (0,33).

Наибольшая нагрузка на колесо, кН – 24,3

Группа режима работы по ИСО 4301 – М5.

Группа режима работы ГОСТ 25835 – 3М.



Обозначение тали	Высота подъема, м	Размеры тали, мм			Установленная мощность, кВт	Радиус поворота пути, м		Масса тали, кг
		L	L ₁	L ₂		с бесшарнирной тележкой	с шарнирной тележкой	
2ТЭ12500-6	6,3	1166	1276	446	2 x 5,0 + 2 x 0,55	прямой	2,5	1120
2ТЭ12500-9	9	1341	1451	621			3,0	1179
2ТЭ12500-12	12	1526	1636	806			3,5	1238
2ТЭ12500-16	16	1696	1806	976			4,0	1296
2ТЭ12500-18	18	1836	1946	1116			4,5	1355
2ТЭ12500-20	20	2021	2131	1168			5,0	1414
2ТЭ12500-22	22	2191	2301	1252				1473
2ТЭ12500-24	24	2451	2561	1512				1532
2ТЭ12500-26	26	2711	2821	1772				1621

**15. Тали электрические взрывобезопасного исполнения ВТЭ
грузоподъемностью 2 т, 3,2 т и 5 т.**

Лист 1

109

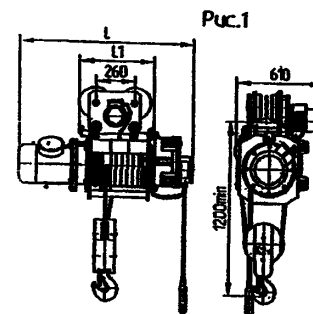
Листов 1

НАЗНАЧЕНИЕ: Тали предназначены для работы во взрывоопасных зонах 1 и 2 ГОСТ Р 51330.9, внутри и вне помещений, в которых возможно образование взрывоопасных паро- и газовоздушных смесей категории IIA, IIB по ГОСТ Р 51330.11; температурных групп T1, T2, T3, T4.

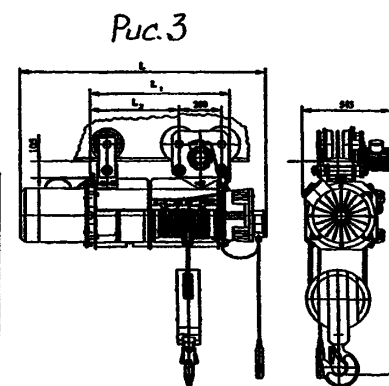
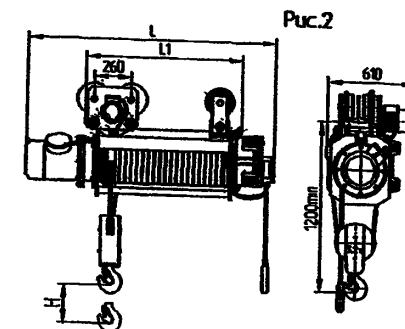
По заказу потребителя таль может изготовлена: для эксплуатации при температуре от -40°C до +40°C; с тормозом на механизме передвижения..

ТЕХНИЧЕСКИЕ ХАРАКТЕРИСТИКИ:

Грузоподъемность, т	2	3,2	5
Скорость подъема, м/мин (м/с)	6 (0,1)	6 (0,1)	7,5 (0,125)
Скорость передвижения, м/мин (м/с)	32 (0,53)		32 (0,53); 20 (0,33)
Установленная мощность, кВт	3 + 0,37	4,5 + 0,37	8 + 0,55
Наибольшая нагрузка на колесо, кН	7,9	11,7	15
Монорельсовый путь двутавровые балки по ГОСТ 19425	30М, 36М, 45М		
Степень защиты оболочек электрооборудования по ГОСТ 14254 не ниже IP54			
Обозначение степени взрывозащиты	IExd[ib]IIBT4		



Обозначение тали	Грузоподъемность, т	Высота подъема, м	Рис.	L, мм	L ₁ , мм	Радиус поворота пути, м	Масса тали, кг
ВТЭ320-511	3,2	6,3	1	1180	500	2,5	450
ВТЭ320-521		12,5	1	1380	700	2,5	490
ВТЭ320-531		20	2	1610	930	путь прямой	550
ВТЭ320-541		25	2	1760	1080		580
ВТЭ320-551		32	2	1985	1305		620
ВТЭ320-561		36	2	2110	1430		645
ВТЭ200-511	2	6,3	1	1180	500	2,5	450
ВТЭ200-521		12,5	1	1380	700	2,5	490
ВТЭ200-531		20	2	1610	930	путь прямой	550
ВТЭ200-541		25	2	1760	1080		580
ВТЭ200-551		32	2	1985	1305		620
ВТЭ200-561		36	2	2110	1430		645



Обозначение тали	Грузоподъемность, т	Высота подъема, м	Рис.	L, мм	L ₁ , мм	L ₂ , мм	H min, мм	Радиус поворота пути, м	Масса тали, кг
ВТЭ500-511	5	6,3	3	1524	862	447	1300	путь прямой	670
ВТЭ500-521		12,5		1764	1102	687			725
ВТЭ500-531		20,0*		2052	1390	975			800

ЗАВОД-ИЗГОТОВИТЕЛЬ – ХК «Алтайталъ» г.Барнаул

8. ТАЛИ РУЧНЫЕ.

1.Тали ручные червячные стационарные грузоподъемностью 1,0; 3,2; 5,0 и 8,0 т.

Лист 1

Листов 1

110

НАЗНАЧЕНИЕ: Предназначены для подъема грузов при производстве ремонтных, монтажных и других работ.

Могут подвешиваться как стационарно, так и на передвижную кошку, если есть необходимость в горизонтальном перемещении поднимаемых грузов.

Изготавливаются в обычном, пожаробезопасном и взрывобезопасном исполнении.

ТЕХНИЧЕСКИЕ УСЛОВИЯ: ТУ 24.00.4911-2006.

Сертификат соответствия № РОСС RU.АЯ16.Н01440.

ТЕХНИЧЕСКИЕ ХАРАКТЕРИСТИКИ:

Код ОКП – 31 7322.

Грузоподъемность, т	1,0	3,2	5,0	8,0	
Высота подъема, м	3; 6; 9; 12				
Тяговое усилие цепи, кг	35	65	75	75	
Размеры, мм	H	450	830	950	1200
	L	270	300	350	440
	B	180	280	360	460

Применяемые цепи

Грузовые	круглозвеньевые калиброванные высокопрочные ТУ 14-178-255-93	1-В-6х19	1-В-9х27	1-В-9х27	8-10х30
Тяговые	круглозвеньевые калиброванные нормальной прочности ТУ 14-178-255-93	1-Н-6х19			
Масса талей, кг	19 - 50	50-95	85 - 130	155 - 255	
Температура окружающей среды, °С	-20...+40 или -40...+40				
Климатическое исполнение	У; УХЛ; Т				
Категория размещения	1; 2; 3; 4				
Класс взрывоопасной зоны	В-1а; В-1б; В-1г; В-II; В-IIа				
Группа взрывоопасной смеси	Т1; Т2; Т3				
Категория взрывоопасной смеси	IIА; IIВ; IIС				
Класс пожароопасной зоны	П-1; П-II; П-IIа; П-III				

По требованию заказчика высота подъема может быть до 24 м.

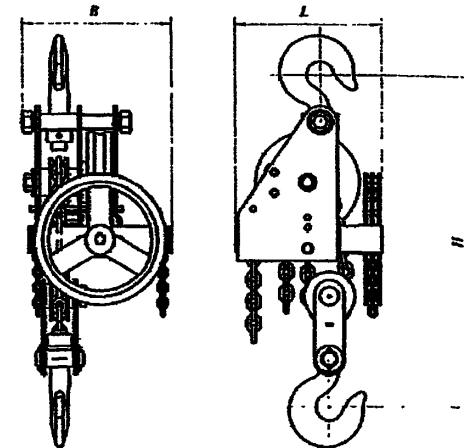
Отпускные цены (с НДС) с 10.12.2007г., руб.

Общепромышленное исполнение

Г/п, тонн	Б/цепи, м	3 м	6 м	9 м	12 м
1,0	6 061	7 225	8 653	10 081	11 509
3,2	10 600	12 508	14 879	17 250	19 621
5,0	14 197	16 221	18 862	21 503	24 144
8,0	17 331	28 614	40 651	52 688	64 725

ВБИ исполнение

1,0	10 747	12 065	13 850	15 635	17 420
3,2	19 450	21 532	24 502	27 472	30 442
5,0	30 750	33 040	36 652	40 264	43 876
8,0	50 379	55 271	78 502	101 733	124 964



ЗАВОД-ИЗГОТОВИТЕЛЬ –
ОАО «Красногвардейский крановый завод» п.Красногвардейский

2. Тали ручные червячные передвижные грузоподъемностью 1,0; 3,2; 5,0 и 8,0 т.

Лист 1
Листов 1

111

НАЗНАЧЕНИЕ: Предназначены для подъема и передвижения груза по подвесному монорельсовому пути двутаврового профиля при производстве ремонтных, монтажных и других работ. Тали применяются в качестве механизма подъема и механизма передвижения груза как для ручного однобалочного крана.

Изготавливаются в обычном, пожаробезопасном и взрывобезопасном исполнениях.

ТЕХНИЧЕСКИЕ УСЛОВИЯ: ТУ 24.00.4911-2006.

Сертификат соответствия № РОСС RU.АЯ16.Н01440.

ТЕХНИЧЕСКИЕ ХАРАКТЕРИСТИКИ:

Код ОКП – 31 7322.

Грузоподъемность, т	1,0	3,2	5,0	8,0	
Высота подъема, м	3,0; 6,0; 9,0; 12,0				
Размеры, мм	H	400	700	850	980
	L	220	300	355	480
	B	330	430	520	620
	h	10	12	16	16
	b	10	12	16	13
Тяговое усилие подъема/передвижения,	35/10	65/18	75/20	75/25	
Применяемые цепи					
Грузовые	круглозвеньевые калиброванные высокопрочные ТУ 14-178-255-93	1-В-6х19	1-В-9х27	1-В-9х27	8-10х30
Тяговые	круглозвеньевые калиброванные нормальной прочности ТУ 14-178-255-93	1-Н-6х19			
Масса талей, кг	20-46	50-95	82-128	170-380	
Климатическое исполнение	У; УХЛ; Т				
Категория размещения	1; 2; 3; 4				
Монорельсовый путь (№ двутавр. балок ГОСТ 8239-89, ГОСТ 19425-74)	18; 24М-36М	24М-45М	30М-45М	45М	
Группа взрывоопасной смеси	Т1; Т2; Т3				
Категория взрывоопасной смеси	IIA; IIB; IIC				
Класс пожароопасной зоны	П-1; П-II; П-IIa; П-III				

По требованию заказчика высота подъема может быть до 24 м.

Отпускные цены (с НДС) с 10.12.2007г., руб.

Общепромышленное исполнение

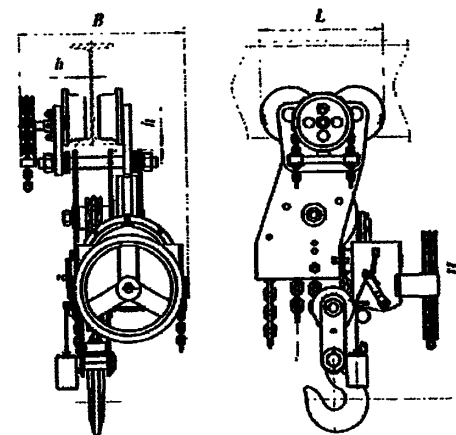
Г/п, тонн	Б/цепи, м	3 м	6 м	9 м	12 м
1,0	8 987	10 325	12 395	14 465	16 535
3,2	12 748	15 578	19 019	22 460	25 901
5,0	18 181	20 174	23 631	27 088	30 545
8,0	28 318	38 479	55 886	73 293	90 700

ВБИ исполнение

1,0	17 375	19 633	22 473	25 313	28 153
3,2	30 406	33 724	38 451	43 178	47 905
5,0	45 124	46 647	51 415	56 183	60 951
8,0	80 040	93 036	118 008	142 980	167 952

Температура окружающей среды от -20 до +40°C или от -40 до +40°C.

Класс взрывоопасной зоны – В-1а; В-1б; В-1г; В-II; В-IIа.



ЗАВОД-ИЗГОТОВИТЕЛЬ –

ОАО «Красногвардейский крановый завод» п.Красногвардейский

3. Тали ручные червячные грузоподъемностью 1,0; 3,2; 5,0 т.

ОБОЗНАЧЕНИЕ НТД: ГОСТ 28408-89.

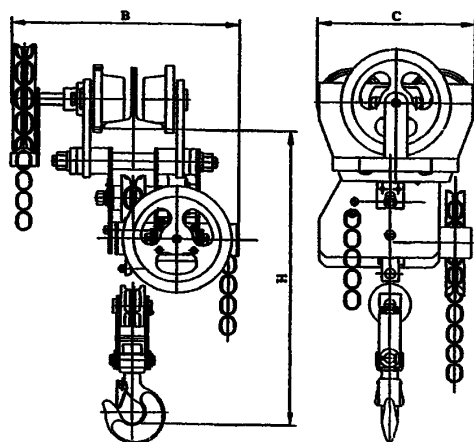
Технические особенности:

- возможность использования на прямолинейных и криволинейных путях;
- наличие механизма передвижения;
- эксплуатация при температуре от -20°C до +40°C;
- возможность изготовления стационарного исполнения.

По заказу потребителя таль может изготовлена: для эксплуатации при температуре от -40°C до +40°C; грузоподъемностью 8 т; для различных высот подъема; во взрывобезопасном исполнении.

ТЕХНИЧЕСКИЕ ХАРАКТЕРИСТИКИ:

Грузоподъемность, т	1,0	3,2	5,0	
Высота подъема, м	3,0; 6,0; 9,0; 12,0			
Размеры, мм	H	520	640	940
	B	340	390	493
	C	236	330	358
Тяговое усилие подъема/передвижения, кгс	35 / 10	65 / 18	80 / 20	
Радиус закругления пути, м	1,2	1,8	2,0	
Грузовая цепь	1-B-6x19	1-B-9x27		
Тяговая цепь	A1-6x19			
Масса тали без цепей, кг	25,5	50	83	
Монорельсовый путь двутавровые балки по ГОСТ 19425	18М, 24М, 30М, 36М	24М, 30М, 36М, 45М	30М, 36М, 45М	



ЗАВОД-ИЗГОТОВИТЕЛЬ – ХК «Алтайталь» г.Барнаул

4. Тали ручные червячные стационарные г/п 1; 5 и 8 т, передвижные тали г/п 1; 3,2; 5 и 8 т.

Лист 1
Листов 1

112

ТЕХНИЧЕСКИЕ УСЛОВИЯ: ТУ 24.00.4911-88.

ТЕХНИЧЕСКИЕ ХАРАКТЕРИСТИКИ:

Основные размеры талей стационарных

Г/п, т	B, мм	L, мм	H*, мм
1	180	300	430
5	360	350	860
8	460	440	1200

Масса (кг) талей стационарных в зависимости от высоты подъема

Г/п, т	Высота подъема, м			
	3	6	9	12
1	22	36	49	63
5	90	115	141	166
8	180	226	281	337

Основные размеры талей передвижных

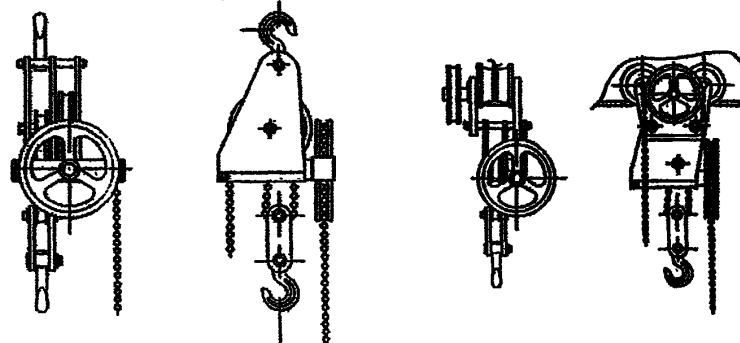
Г/п, т	B, мм	L, мм	L ₁ , мм	H*, мм
1,0	220	220	100	335
3,2	295	295	120	585
5,0	355	355	150	730
8,0	460	460	200	980

Масса (кг) талей передвижных в зависимости от высоты подъема

Г/п, т	Высота подъема, м			
	3	6	9	12
1	39	57	75	93
3,2	83	113	143	173
5	137	167	197	227
8	280	340	400	460

Тали стационарные

Тали передвижные



ЗАВОД ИЗГОТОВИТЕЛЬ – ОАО «Объединенные заводы подъемно-транспортного оборудования» р.п. Пышма.

НАЗНАЧЕНИЕ: Предназначены для подъема и передвижения груза по подвесному монорельсовому пути двутаврового профиля при производстве ремонтных, монтажных и других работ. Тали применяются в качестве механизма подъема и механизма передвижения груза как для ручного однобалочного крана. Тали г/п 5,0 и 8,0 т снабжены механизмом для получения 2-х скоростного режима эксплуатации, а также для уменьшения тягового усилия подъема в 2,5 раза, что составляет 35 кг. Вторая скорость предусмотрена для ускоренного перемещения малых грузов или пустой подвески. Изготавливаются в обычном, пожаробезопасном и взрывобезопасном исполнениях.

ТЕХНИЧЕСКИЕ УСЛОВИЯ: ТУ 24.00.4911-2006. Сертификат соответствия № РОСС RU.АЯ16.Н01440.

ТЕХНИЧЕСКИЕ ХАРАКТЕРИСТИКИ:

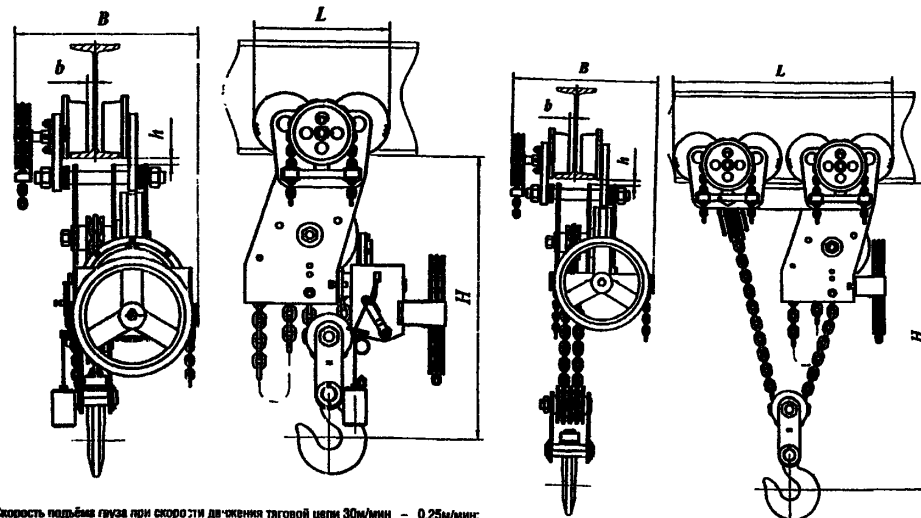
Грузоподъемность, т		5,0	8,0	10,0
Высота подъема, м		3,0; 6,0; 9,0; 12,0		
Размеры габаритные, мм	H	850	980	980
	L	355	480	1000
	B	520	620	620
	b	16	16	16
Применяемые цепи:				
Грузовые	круглозвеньевые калиброванные высокопрочные ТУ 14-178-255-93	1-B-9x27	8-10x30	1-B-9x27
Тяговые	круглозвеньевые калиброванные нормальной прочности ТУ 14-178-255-93	1-H-6x19		
Тяговое усилие цепи, кг: механизма подъема; механизма передвижения		35 20	35 25	75 25
Масса талей, кг		146 – 206	303 – 375	345 – 413
Климатическое исполнение		У; УХЛ; Т		
Категория размещения		1; 2; 3; 4		
Монорельсовый путь (№ двутавр. балок ГОСТ 8239-89, ГОСТ 19425-74)		30М-45М	45М	45М; 50
Группа взрывоопасной смеси		Т1; Т2; Т3		
Категория взрывоопасной смеси		IIA; IIB; IIC		
Класс пожароопасной зоны		П-I; П-II; П-IIa; П-III		

Отпускные цены (с НДС) с 10.12.2007г., руб.

Г/п, тонн	Б/цепи, м	3 м	6 м	9 м	12 м
5,0	37 884	39 021	42 478	45 935	49 392
8,0	48 020	57 326	74 731	92 136	109 541
10,0	51 902	60 482	73 062	85 642	98 222
ВБИ исполнение					
5,0	64 827	65 493	70 248	75 003	79 758
8,0	99 745	111 883	136 840	161 797	186 754
10,0	120 043	129 974	148 392	166 810	185 228

Тали г/п 5,0 и 8,0 т

Тали г/п 10,0 т



Скорость подъема груза при скорости движения тяговой цепи 30м/мин – 0,25м/мин;
 Тяговое усилие цепи – 750кг;
 Скорость подъема груза тали с редуктором – 0,083м/мин;
 Тяговое усилие цепи – 350кг;
 Тяговое усилие при подъеме пустой подвески (2 скорость) – 0,25кг;
 Скорость опускания груза (2 скорость) – 0,25м/мин

Температура окружающей среды от -20 до +40°С или от -40 до +40°С.

Класс взрывоопасной зоны – В-1а; В-1б; В-1г; В-1и; В-1иа.

По требованию заказчика высота подъема может быть до 24 м.

ЗАВОД-ИЗГОТОВИТЕЛЬ –
ОАО «Красногвардейский крановый завод» п.Красногвардейский

9. ЛИФТЫ.

9.1. Лифты пассажирские

114

№ п/п	Наименование оборудования изделия	Модель	Завод-изготовитель	Грузоподъемность, кг	Скорость, м/с	Кол-во ост.	Высота, м	Внутренние габариты кабины (шир. x глуб.), мм	Размеры шахты в плане (шир. x глуб.), мм	Дверной проем, мм	Исполнение	Цена без НДС, тыс. руб.		Цена с НДС, тыс.руб. (с 05.08г.)	
												Один этаж	Лифта		
1.	Лифт пассажирский	ПП-0211Щ	ОАО «ЩЛЗ», г.Щербинка	240	1	5	11,2	700 x 900	1150 x 1550	600	стандартное	14,0	390,0	460,2	
2.		5				11,2	980 x 760	1400 x 1250	650						
3		ПП-0311Щ		320	1	5	11,2	980 x 900	1400 x 1350	650		14,0	390,0	460,2	
4		ПП-0411Щ		400	1	9	22,4	940 x 1020	1400 x 1600 1450 x 1700 1650 x 1450	1400 x 1600 1450 x 1700 1650 x 1450	650 (700)	стандартное	13,6	527,0	621,9
5		ПП-0411Щ										Е 30	17,3	540,0	637,2
												EI 60	20,5	592,0	698,6
6		ПП-0416Щ		400	1,6	17	44,8	940 x 1020	1700 x 1550 (1700 x 1550) (1550 x 1700)	1700 x 1550 (1700 x 1550) (1550 x 1700)	650	стандартное	13,6	740,0	873,2
												Е 30	17,3	747,0	881,5
7		ПП-0601		630	1	9	22,4	1040 x 1380	1750 x 2000 1900 x 1700	1750 x 2000 1900 x 1700	700 (800)	EI 60	20,5	875,0	1032,5
												стандартное	16,0	627,0	739,9
												Е 30	18,3	640,0	755,2
8		ПП-0601		630	1	9	22,4	1040 x 1380	1600 x 2000	1600 x 2000	800	стандартное	25,0	695,0	820,1
											телескоп	EI 60	34,7	790,0	932,2
9	ПП-0611	630	1	9	22,4	1040 x 2160	1850 x 2550	1850 x 2550	700 (800)	стандартное	16,0	627,0	739,9		
										Е 30	18,3	640,0	755,2		
										EI 60	25,5	705,0	831,9		
10	ПП-0611	630	1	9	22,4	1040 x 2160	1650 x 2550	1650 x 2550	800 телескоп	стандартное	25,0	695,0	820,1		
										EI 60	34,7	790,0	932,2		
										стандартное	16,0	835,0	985,3		
11	ПП-0616	630	1,6*	17	44,8	1040 x 2160	1850 x 2550	1850 x 2550	700 (800)	Е 30	18,3	879,0	1037,2		
										стандартное	16,0	835,0	985,3		
										EI 60	25,0	1065,0	1256,7		
12	ПП-0621	630	1	9	22,4	2160 x 1040	2650(2550) x 1700	2650(2550) x 1700	1200	стандартное	19,8	627,0	739,9		
										Е 30	20,7	640,0	755,2		
						2060 x 1040	2500 x 1700	2500 x 1700	1100	EI 60	26,0	705,0	831,9		
13	ПП-0616	630	1,6*	17	44,8	2160 x 1040	2550 x 1700 2650 x 1700	2550 x 1700 2650 x 1700	1200	стандартное	19,8	853,0	1006,5		
										Е 30	20,7	883,0	1041,9		
										EI 60	26,0	1080,0	1274,4		

№ п/п	Наименование оборудования изделия	Модель	Завод-изготовитель	Грузоподъемность, кг	Скорость, м/с	Кол-во ост.	Высота, м	Внутренние габариты кабины (шир. x глуб.), мм	Размеры шахты в плане (шир. x глуб.), мм	Диаметр проема, мм	Исполнение	Цена без НДС, тыс. руб.		Цена с НДС, тыс.руб. (с 05.08г.)
												Один этаж	Лифта	
14	Лифт пассажирский	ПП-1001	ОАО «ЩЛЗ», г.Щербинка	1000	1	9	22,4	1600 x 1500	2100 x 2200 2250 x 2150	1000	стандартное	18,3	661,0	780,0
											Е 30	20,4	690,0	814,2
											ЕI 60	22,8	768,0	906,2
15		ПП-1011		1000	1	9	22,4	1040 x 2060	1850 x 2550	800	стандартное	18,3	637,0	751,7
											Е 30	20,4	665,0	784,7
											ЕI 60	22,8	720,0	849,6
16		ПП-1011		1000	1	9	22,4	1040 x 2060	1700 x 2800	800 телескоп	стандартное	25,0	718,0	847,2
											ЕI 60	34,7	828,0	977,0
17		ПП-1016		1000	1,6*	17	44,8	1040 x 2060	1850 x 2550	800	стандартное	18,3	904,0	1066,7
											ЕI 60	22,8	1090,0	1286,2
18	ПП-1021	1000	1	9	22,4	2160 x 1040	2650 x 1700	1200	стандартное	18,3	661,0	780,0		
									Е 30	20,4	690,0	814,2		
19	ПП-1026	1000	1,6*	17	44,8	2160 x 1040	2650 x 1700	1200	стандартное	18,3	903,0	1065,5		
									ЕI 60	22,8	1105,0	1303,9		
Пассажирские лифты без машинного помещения														
20		ПП-0411-Щ(МП)		400	1*	9	22,4	940 x 1210	1700 x 1600	700	стандартное	24	613,0	723,3
											Е 30	25,5	645,5	761,7
											ЕI 60	29,5	666,5	786,5
21		ПП-0601(МП)		630	1*	9	22,4	1140 x 1440	1950 x 1800	900	стандартное	27,3	741,5	875,0
											Е 30	29	763,5	900,0
22		ПП-1011(МП)		1000	1*	9	22,4	1080 x 2100	1850 x 2550	800	стандартное	31,5	929,0	1096,2
<p>* - Стоимость частотного преобразователя в цену лифта не входит.</p> <p>ООО «Уральский лифтостроительный завод» г.Екатеринбурге изготавливает лифты пассажирские с верхним расположением машинного помещения модели ПП-0411 и ПП-0621. Цена с НДС (эконом) (02.: 04.2008г.): ПП-0411 – 513 020 руб.; ПП-0621 – 664 990 руб.</p>														

№ п/п	Наименование оборудования изделия	Индекс лифта	Завод-изготовитель	Грузоподъемность, кг	Скорость, м/с	Габариты кабины внутренние, мм шир. x глуб. x выс.	Проем дверей, мм	Размеры шахты, мм шир. x глуб.	Базовое кол-во остановок	Базовая высота подъема 2,8 м/ост	Цена лифта, руб. (04,08г.)	Цена остановки, руб.	Цена 1 м подъема, руб.		
23	Лифт пассажирский	4-0241К	ОАО «КМЗ» г.Москва	240	0,71	924x697x2100	650	1370x1200 1650x1200	5	11,2	390 000	14 030	1 460		
24		4-0251К		240	0,71	824x897x2100	650 телескоп	1200x1600	5	11,2	438 500	14 030	1 460		
25		4-0245К		280	0,71	924x857x2100	650	1400 x 1350	5	11,2	390 00	14 030	1 460		
26		4-0401К		400	1,0	1088x988x2100	800	1750x1550	9	22,4	5	11,2	527 00	13 600	1 600
		4-0401КП(Е30)											540 00	17 300	1 600
		4-0401КП(Е160)											592 00	20 500	1 600
27		4-0411М		400	1,0	924x1014x2100	650	1370x1600 1520x1370	9	22,4	5	11,2	527 00	13 600	1 600
		4-0411МП(Е30)											540 00	17 300	1 600
		4-0411МП(Е160)											592 00	20 500	1 600
28		4-0411К		400	1,0	924x1064x2100	700	1550x1700 1700x1550	9	22,4	5	11,2	527 00	13 600	1 600
		4-0411КП(Е30)											540 00	17 300	1 600
		4-0411КП(Е160)											592 00	20 500	1 600
29		4-0426К		400	1,6*	924x1064x2100	700	1550x1700 1700x1550	17	44,8	5	11,2	740 00	13 600	2 030
		4-0426КП(Е30)											747 000	17 300	2 030
		4-0426КП(Е160)											875 000	20 500	2 030
29		4-0631К		630	1,0	1088x1391x2100	700	1750x2000	9	22,4	5	11,2	627 000	16 000	1 800
		4-0631КП(Е30)											640 000	18 300	1 800
		4-0631КП(Е160)											705 000	25 500	1 800
30		4-0611К		630	1,0	1088x2091x2100	800	1850x2550	9	22,4	5	11,2	627 000	16 000	1 800
		4-0611КП(Е30)											640 000	18 300	1 800
	4-0611КП(Е160)	705 000	25 500										1 800		
31	4-0616К	630	1,6*	1088x2091x2100	800	1850x2550	17	44,8	5	11,2	835 000	16 000	2 200		
	4-0616КП(Е30)										879 000	18 300	2 200		
	4-0616КП(Е160)										1 065 000	25 500	2 200		

№ п/п	Наименование оборудования изделия	Индекс лифта	Завод-изготовитель	Грузоподъемность, кг	Скорость, м/с	Габариты кабины внутренние, мм шир. x глуб. x выс.	Проём дверей, мм	Размеры шахты, мм шир. x глуб.	Базовое кол-во остановок	Базовая высота подъема 2,8 м/ост	Цена лифта, руб. (04,08г.)	Цена остановки, руб.	Цена 1 м подъема, руб.
32	Лифт пассажирский	4-0621К	ОАО «КМЗ» г.Москва	630	1,0	2144x1126x2100	1200	2650x1700 2550x1700	9	22,4	627 000	19 00	1 800
		4-0621КП(Е30)									640 000	20 700	1 800
		4-0621КП(Е160)									705 000	26 000	1 800
33		4-0626К		630	1,6*	2144x1126x2100	1200	2650x1700 2550x1700	17	44,8	853 000	19 800	2 200
		4-0626КП(Е30)									883 000	20 700	2 200
		4-0626КП(Е160)									1 080 000	26 000	2 200
34		4-348Д		1000	1,0	1590x1394x2250	1000	2250x2150 2350x2150	9	26,40	661 000	19 320	3 170
		4-348ДП(Е30)									690 000	22 430	3 170
		4-348ДП(Е160)									768 000	25 070	3 170
35		4-1011К		1000	1,0	1088x2091x2100	800	1850x2550	9	26,40	637 000	19 320	3 170
		4-1011КП(Е30)									665 000	22 430	3 170
		4-1011КП(Е160)									720 000	25 070	3 170
36		4-1012К		1000	1,0	1088x2091x2100	800	1850x2550	9	26,40	637 000	19 320	3 170
	4-1012КП(Е30)	665 000	22 430								3 170		
	4-1012КП(Е160)	720 000	25 070								3 170		
37	4-1026К	1000	1,6*	1088x2091x2100	800	1850x2550	17	52,80	904 000	19 320	3 170		
	4-1026КП(Е30)								945 000	22 430	3 170		
	4-1026КП(Е160)								1 090 000	25 070	3 170		
38	4-1621К	1000	1,0	2094x1126x2100	1200	2550x1850	9	26,40	661 000	19 320	3 170		
	4-1621КП(Е30)								690 000	22 430	3 170		
	4-1621КП(Е160)								768 000	25 070	3 170		
39	4-1626К	1000	1,6*	2094x1126x2100	1200	2550x1850	17	52,80	903 000	19 320	3 170		
	4-1626КП(Е30)								950 000	22 430	3 170		
	4-1626КП(Е160)								1 105 000	25 070	3 170		

* Цена лифтов со скоростью 1,6 м/с указана без учета стоимости частотного преобразователя главного привода.

40. Пассажирские лифты «Otis 1000R».

Лист 1
Листов 1

118

НАЗНАЧЕНИЕ: Предназначены для типового и муниципального жилья, дизайн его кабины разработан в специальном антивандалном исполнении из материалов, которые сложно повредить или поджечь.

В стационарном оснащении Otis 1000R комплектуется двухскоростным приводом, однако в лифтах для жилых зданий более 17 этажей предусмотрена возможность установки лебедки с частотно-регулируемым приводом, обеспечивающей скорость движения 1,6 м/с.

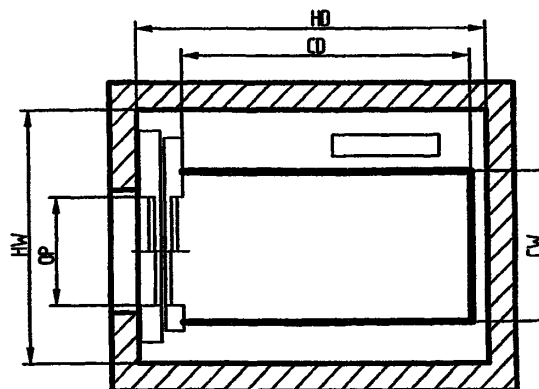
Лифт оснащается лебедкой 13 VTR или 140 VAT, изготавливаемой на заводе ОТИС в Щербинке, Московской области.

ТЕХНИЧЕСКИЕ ХАРАКТЕРИСТИКИ:

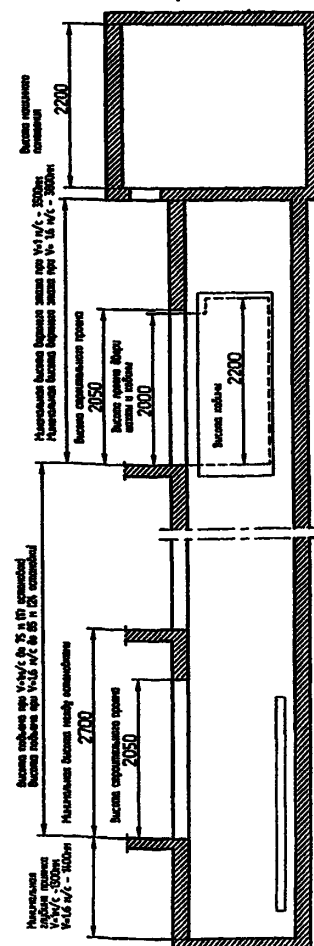
Модель	Тип кабины	Привод	Скорость, м/с	Максимальная высота подъема, м
5 пассажиров (400 кг)	стандартная	2-SP	1,0	50,0 (до 17 остановок включительно)
		OVF	1,6	85,0 (18-24 остановок включительно)
8 пассажиров (630 кг)	глубокая	2-SP	1,0	50,0 (до 17 остановок включительно)
		OVF	1,6	85,0 (18-24 остановок включительно)
13 пассажиров (1000 кг)	глубокая	2-SP	1,0	50,0 (до 17 остановок включительно)
		OVF	1,6	85,0 (18-24 остановок включительно)
	широкая	2-SP	1,0	50,0 (до 17 остановок включительно)
		OVF	1,6	85,0 (18-24 остановок включительно)

Грузоподъемность, кг, и вместимость кабины, чел.	Размеры кабины			Двери		Размеры шахты	
	Скорость, м/с	Ширина, мм (СВ)	Глубина, мм (СВ)	Тип	Проем, мм (ОВР)	Ширина, мм (НВ)	Глубина, мм (НВ)
400 кг 5 чел.	1,0	1100	950	TLD	700	1600	1550
	1,6				800		
630 кг 8 чел.	1,0	1100	1400	TLD	700	1650	2000
	1,6				800		
1000 кг 13 чел.	1,0	1100	2100	TLD	700	1650	2550
	1,6				800		
1000 кг 13 чел.	1,0	2100	1100	TLD	1200	2550	1700
	1,6						

Внутренние размеры шахт лифтов в плане



Внутренние размеры шахт лифтов по вертикали

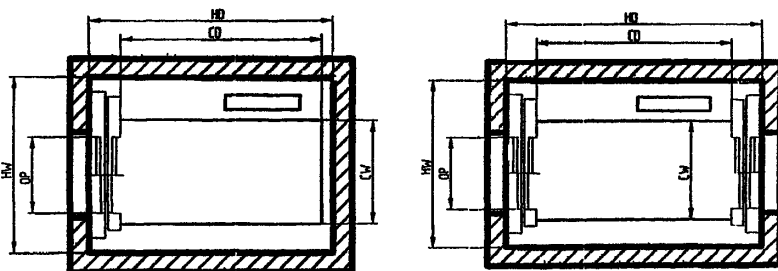


41. Лифты пассажирские «Otis 2000R».

119

НАЗНАЧЕНИЕ: Предназначены для административных зданий, торговых центров, гостиниц и жилья повышенной комфортности. Otis 2000R может комплектоваться двумя типами приводов: двухскоростным приводом (в зданиях не более 17 этажей) и приводом с частотным регулированием (OVF), обеспечивающим скорость движения 1,6 м/с. Лифт оснащается лебедкой 13 VTR (изготавливаемой на заводе ОТИС в Щербинке, Московской области). Для лифтов серии Otis 2000R используется новый частотный привод дверей АТ 120, заменивший устаревший привод 9550. Двери шириной 1200 мм комплектуются мощным и надежным оператором дверей DO 2000 с частотным регулированием и приводом от зубчатого ремня.

Внутренние размеры шахт лифтов в плане



Грузоподъемность Вместимость кабины	Размеры кабины			Двери		Размеры шахты					
	Скорость V, (м/с)	Ширина SW, (мм)	Глубина SD, (мм)	Тип	OP (мм)	Ширина HW, (мм)	Глубина HD, (мм) 1 вход	Глубина HD, (мм) 2 входа			
400 кг 5 чел	1,0	1100	950	TLD	700	1600	1600	x			
					800	1700	1600	x			
	1,6			CLD	700	1700	1550	x			
					800	1800	1550	x			
630 кг. 8 чел.	1,0	1100	1400	TLD	700	1650	2050	2060			
					800	1750	2050	2060			
					900	1750	2050	2060			
					700	1750	2000	1960			
	1,6			CLD	800	1850	2000	1960			
					900	2000	2000	1960			
					700	1600	2550	2760			
					800	1750	2550	2760			
1000 кг 13 чел.	1,0	1100	2100	TLD	900	1750	2550	2760			
					700	1750	2550	2660			
	1,6			CLD	800	1850	2550	2660			
					900	2000	2550	2660			
1000 кг. 13 чел.	1,0			1600	1400	CLD	900	2000	2000	x	
	1,6						1000 кг 13 чел	1,0	2100	1100	TLD
1,6											

ЗАВОД ИЗГОТОВИТЕЛЬ – ОТИС , г.Москва

42. Лифты пассажирские Gen2 Comfort.

Преимущества лифта:

- Благодаря замене обычных стальных канатов гибким полиуретановым ремнём, армированным стальными канатами, уменьшился уровень шума при работе лифта и возросла плавность движения кабины.
- Безредукторная лебёдка обеспечивает высокий уровень комфортности поездки и большую точность остановки кабины на этажной площадке.
- Малоинерционная лебёдка с синхронным двигателем на постоянных магнитах обеспечивает экономию электроэнергии и снижение эксплуатационных расходов.
- Ремни и безредукторная лебёдка с герметически закрытыми подшипниками не требуют смазки, что исключает возможность загрязнения окружающей среды.
- Гибкость ремня позволяет использовать более компактную лебёдку, благодаря чему отсутствует необходимость в машинном помещении.
- Запатентованная компанией ОТИС система Pulse непрерывно отслеживает состояние стальных канатов полиуретанового ремня – 24 часа в сутки, 7 дней в неделю.
- Работающая от аккумуляторной батареи система эвакуации пассажиров обеспечивает возможность безопасной и быстрой эвакуации пассажиров из кабины в случае отключения электроэнергии.
- Электропитание (трёхфазный ток + нейтральный провод) – 400 вольт; частота 50 или 60 Гц.
- Конструкция лифта Gen2 Comfort обеспечивает возможность осуществления быстрого, безопасного и хорошо организованного процесса монтажа лифта.

Лифты пассажирские GeN2 Comfort.

120

Грузоподъемность, кг		320	450	480	630	900	1000
Количество пассажиров, чел.		4	6	6	8	12	13
Размеры кабины (ширина x глубина), мм		800 x 1100	1000 x 1250	1000 x 1300	1100 x 1400	1400 x 1500	1100 x 2100
Скорость, м/с		1,0					
Максимальная высота подъема, м		45					
Максимальное количество остановок		16					
Лебёдка		Безредукторная лебёдка с синхронным двигателем на постоянных магнитах.					
Привод		Частотный привод с замкнутым контуром управления и векторным контролем					
Система управления		Контроллер MCS 220 модульного построения					
Кабин в группе		До трех кабин в группе					
Ширина проёма дверей, мм	телескопические	700	800	800 - 900	800 - 900	900	800 - 900
	центр. открывание		800		800 - 900	900	800 - 900
Высота проёма дверей, мм		2000 - 2100					
Количество дверей кабины		Одна дверь или две двери, расположенные друг напротив друга					

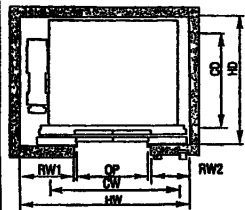
ЗАВОД ИЗГОТОВИТЕЛЬ – ОТИС , г.Москва

43. Лифты GeN2 грузоподъемностью 1275-2000 кг.

Широкая кабина – двери центрального открывания (CLD)
(возможен перенос лебёдки на противоположную сторону)

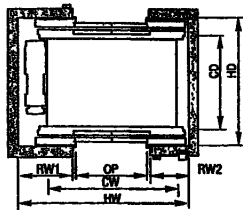
Глубокая кабина с телескопическими дверями (TLD) - правосторонняя
(возможен перенос лебёдки на противоположную сторону)

Кабина с одним входом
Верхний этаж

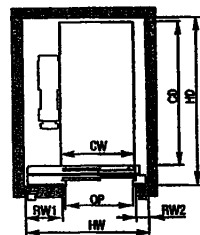


Этаж, на котором установлена инспекционная панель управления (E&I)

Кабина с двумя входами
Верхний этаж

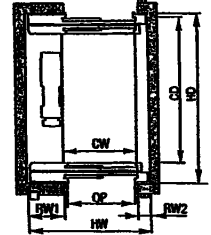


Кабина с одним входом
Верхний этаж

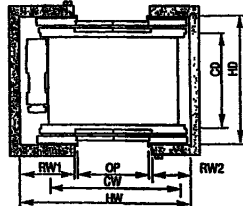
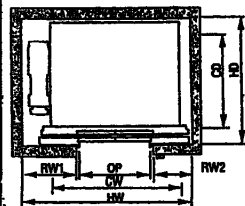


Этаж, на котором установлена инспекционная панель управления (E&I)

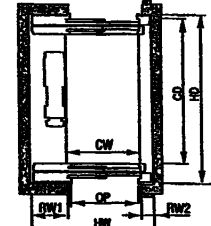
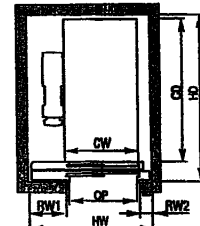
Кабина с двумя входами
Верхний этаж

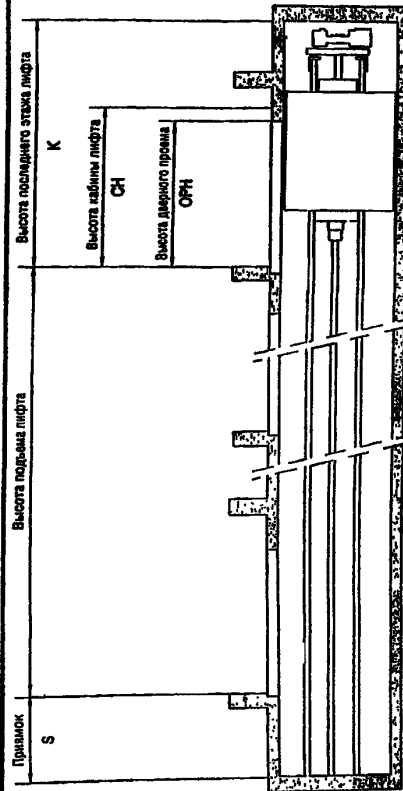


Другие этажи



Другие этажи





Максимальная высота подъема лифта

Скорость (м/с)	R max высота подъема (м)
1.00	45(*)
1.60-1.75	75

Высота дверного проема и кабины

Высота дверного проема OPH (мм)	Высота кабины CH (мм)			
	2200	2300	2400	—
2000	2200	2300	2400	—
2100	—	2300	2400	2500
2200	—	—	2400	2500
2300	—	—	—	2500

Минимальная высота последнего этажа: K (мм) (противовес с/без ловителей)

Скорость (м/с)	K min (мм)
1.00	CH+1330
1.60	CH+1620
1.75	CH+1690

Минимальная глубина приемка: S (мм)

Скорость (м/с)	Тип дверей	S min					
		Противовес с ловителями		Противовес без ловителей			
		1275 кг	1800 кг	1275 кг	1600 кг	1800 кг	2000 кг
1.00(*)	Центрального открывания	1420	1420	1150	1150	1240	
	Телескопического открывания	1150	1240				
1.60	Центрального открывания	1710	1710	1310	1310	1400	
	Телескопического открывания	1310	1400				
1.75	Центрального открывания	1810	1810	1360	1360	1450	
	Телескопического открывания	1360	1450				

Лифты в группе

Лифты в группе : возможна группа до < 5 кабин:
Обращайтесь в компанию ОТИС за подробной информацией.

Минимальные размеры шахты (противовес с/без ловителей)

Широкая кабина - двери центрального открывания

Грузоподъемность лифта / количество пассажиров (кг/чел.)	Внутренние размеры кабины:		Номинальная скорость V (м/с)	Дверной проем OP (мм)	Количество входов в кабине	Размеры шахты:			
	Ширина кабины CW (мм)	Глубина кабины CD (мм)				Ширина шахты HW (мм)	Глубина шахты HD (мм)	Другие размеры	
								RW1	RW2
1275 / 17	2000	1400	1.00 1.80 1.75	1100	1	2700	1750	870	630
						2800	1960		730
1600 / 21	2100	1600	1.00 1.80 1.75	1100	1	2800	1950	920	680
					2		2160		
	2000	1700	1.00 1.60 1.75	1100	1	2700	2050	870	630
					2		2260		
1800 / 24	2350	1600	1.00 1.60 1.75	1200	1	3050	1950	995	755
					2		2160		
2000 / 26	2350	1700	1.00 1.60 1.75	1200	1	3050	2050	995	755
					2		2260		

Глубокая кабина — телескопические двери шахты (бокового открывания)

Грузоподъемность лифта / количество пассажиров (кг/чел.)	Внутренние размеры кабины:		Номинальная скорость V (м/с)	Дверной проем OP (мм)	Количество входов в кабине	Размеры шахты:			
	Ширина кабины CW (мм)	Глубина кабины CD (мм)				Ширина шахты HW (мм)	Глубина шахты HD (мм)	Другие размеры	
								RW1	RW2
1275 / 17	1200	2300	1.00 1.60 1.75	1100	1	2020	2700	600	220
							2960		
1600 / 21	1400	2400	1.00 1.60 1.75	1300	1	2320	2800	700	220
							3060		
2000 / 26	1500	2700	1.00 1.60 1.75	1300	1	2370	3100	700	270
							3360		

44. Лифты GeN2 грузоподъемностью 630-1000 кг.

Лист 1

Листов 4

122

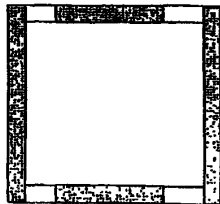
НАЗНАЧЕНИЕ: GeN2 – это лифт без машинного помещения, предназначенный для зданий средней и малой этажности (до 75 метров). Стержневым элементом системы является армированный стальными канатами полиуретанновый ремень. Гибкие ремни толщиной 3 мм и шириной 30 мм более долговечны, чем тяжелые свитые стальные канаты.

Благодаря применению полиуретанновых ремней, удалось разработать конструкцию лебедки, которая занимает лишь 30% объема обычной редукторной лебедки. Компактность оборудования используемого в GeN2, позволило разместить оборудование лифта в верхней части лифта, так что необходимость в машинном помещении отпала.

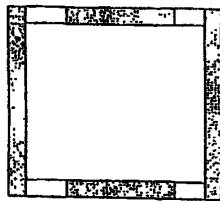
ТЕХНИЧЕСКИЕ ХАРАКТЕРИСТИКИ:

Установка лебедки

Вид сверху (в плане):



Лебедка справа



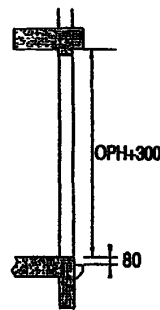
Лебедка слева

**Минимальная высота
верхнего этажа
K (мм)**

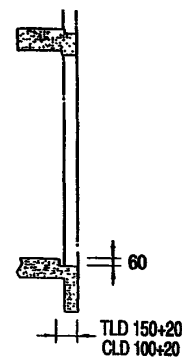
Скорость (м/с)	K мин. (мм)
1.00	CH + 1250
1.60	CH + 1400

Установка дверей:

В шахте



На площадке

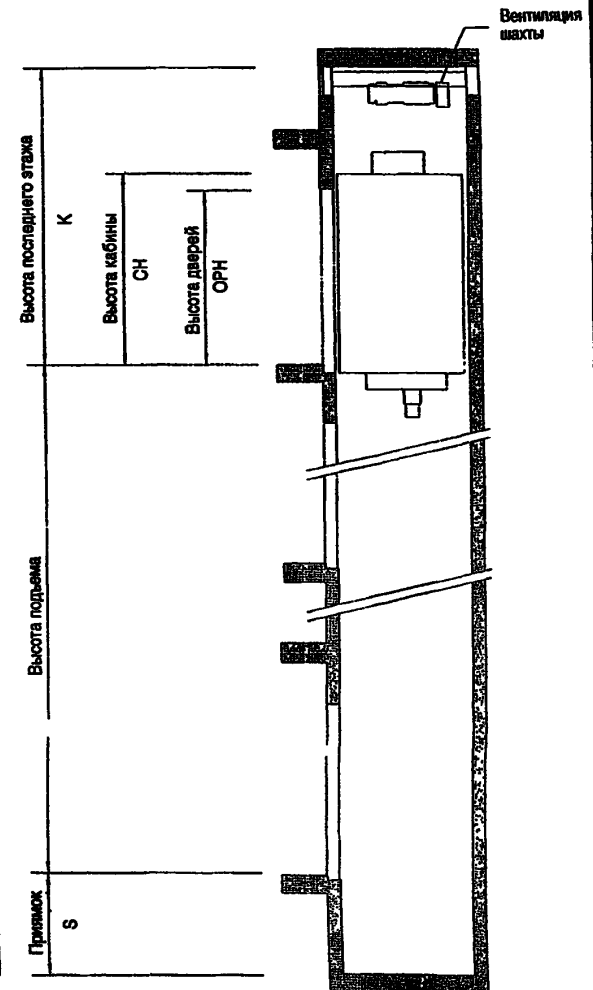


Лифты в группе
Группа может иметь до 5 лифтов. Проконсультируйтесь с Otis относительно подробностей.

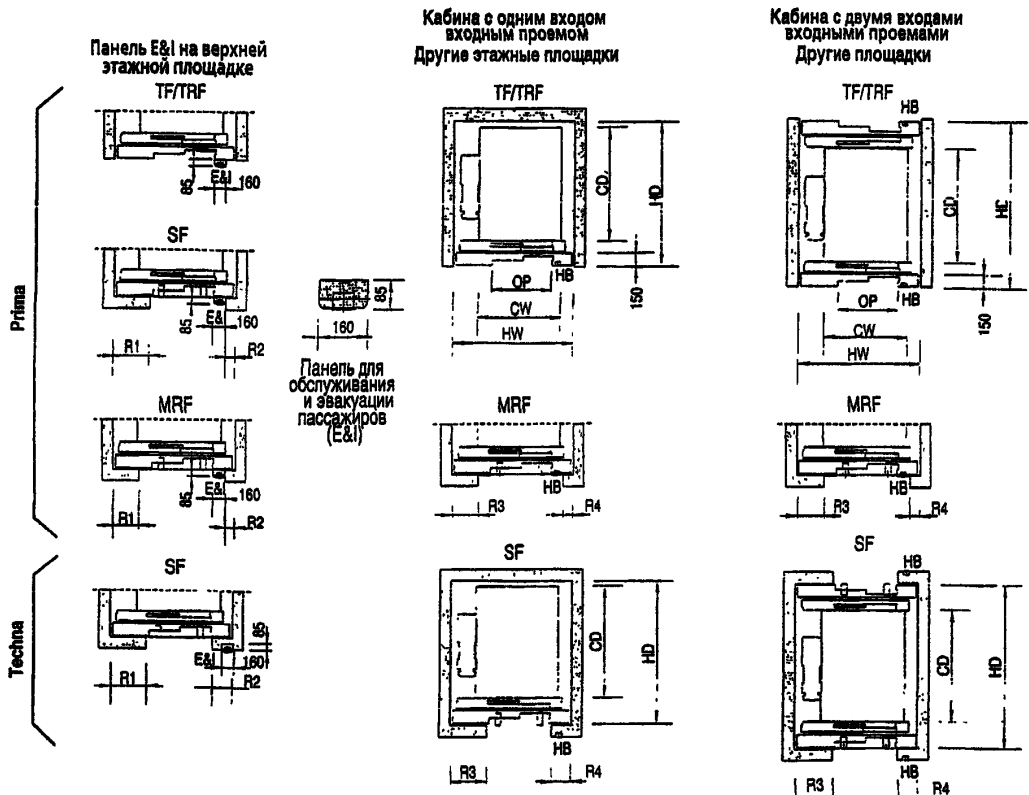
**Минимальная глубина приямка
S (мм)**

Противовес без ловителей	8 пасс. Глубокая кабина	13 пасс. Глубокая кабина	10 пасс. Широкая кабина. 1 вход	10 пасс. Широкая кабина. 2 входа	13 пасс. Широкая кабина. 1 вход	13 пасс. Широкая кабина. 2 входа
	Скорость (м/с)	1.00*	1200			
	1.60	1400				

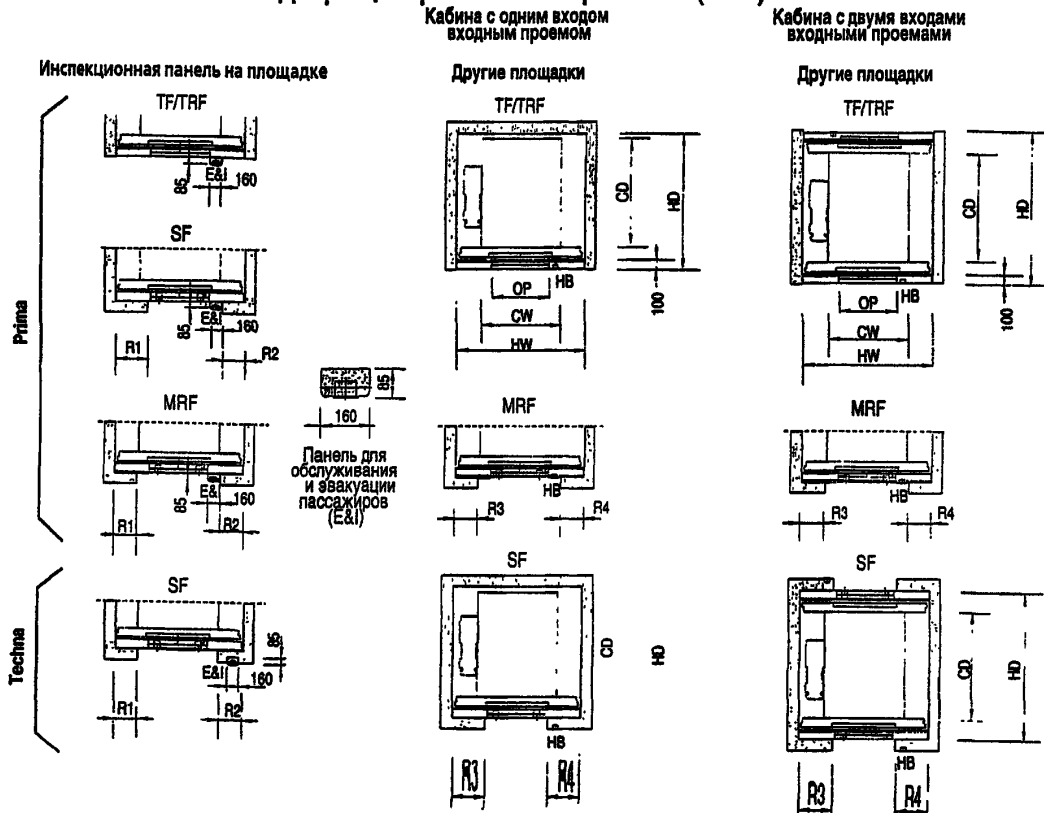
Противовес с ловителем	8 пасс. Глубокая кабина	13 пасс. Глубокая кабина	10 пасс. Широкая кабина. 1 вход	10 пасс. Широкая кабина. 2 входа	13 пасс. Широкая кабина. 1 вход	13 пасс. Широкая кабина. 2 входа
	Скорость (м/с)	1.00*	1200	1200	1200	1450
	1.60	1400	1400	1550	1450	1880



Двери телескопического открывания (TLD) Правосторонние (возможен вариант : левосторонние)



Двери центрального открывания (CLD)



Размеры шахты - Противовес без противовеса

Характеристики лифта	Номинальная скорость V (м/с)	Внутренние размеры кабины		Дверь		Размеры шахты		
		Ширина SW (мм)	Глубина SD (мм)	Тип	Ширина входного проема OP (мм)	Ширина HW (мм)	Глубина HD (мм) 1 вход	Глубина HD (мм) 2 входа
630 кг 8 пассажиров Глубокая кабина	1,00 1,60	1100	1400	TLD	800	1600	1820	2100
					900	1670	1820	2100
				CLD	800	1800	1800	2000
					900	2000	1800	2000
800 кг 10 пассажиров Широкая кабина	1,00 1,60	1350	1400	TLD	800	1900	1850	2100
					CLD	800	1900	1800
				CLD		900	2000	1800
					CLD	900	1600	2520
CLD	900	1670	2520	2800				
	CLD	800	1800	2470	2700			
CLD		900	2000	2470	2700			
	1000 кг 13 пассажиров Глубокая кабина	1,00 1,60	1100	2100	TLD	900	1600	2520
CLD						900	1670	2520
	CLD	800	1800	2470	2700			
CLD		900	2000	2470	2700			
	1000 кг 13 пассажиров Широкая кабина	1,00 1,60	1600	1400	CLD	900	2150	1800
1100						2400	1800	2000

Глубокая кабина		Привязка строительного проема													
Количество пассажиров:	Тип дверей	Ширина дверного проема (мм):	Расположение противовеса:	Этажная площадка с E&I панелью**						Этажные площадки					
				R1(mm)			R2(mm)			R3(mm)		R4(mm)			
				SF	MRF		SF	MRF		SF	MRF	SF	MRF		
				Prima	Techna	Prima	Prima	Techna	Prima	Prima	Techna	Prima	Prima	Techna	Prima
8 и 13	TLD	800	Слева	605	605	455	115	245	95	605	455	245	95		
			Справа	115	245	95	605	605	455	245	95	605	455		
		900	Слева	575	575	425	45	175	25	575	425	175	25		
			Справа	45	175	25	575	575	425	175	25	575	425		
	CLD	800	Слева	580	580	430	320	450	300	580	430	450	300		
			Справа	320	450	300	580	580	430	450	300	580	430		
900		Слева	520	520	370	370	500	350	520	370	500	350			
		Справа	370	500	350	520	520	370	500	350	520	370			

Широкая кабина		Привязка строительного проема														
Количество пассажиров:	Тип дверей	Ширина дверного проема (мм):	Расположение противовеса:	Этажная площадка с E&I панелью**						Этажные площадки						
				R1(mm)			R2(mm)			R3(mm)		R4(mm)				
				SF	MRF		SF	MRF		SF	MRF	SF	MRF			
				Prima	Techna	Prima	Prima	Techna	Prima	Prima	Techna	Prima	Prima	Techna	Prima	
10 и 13	TLD	800	Слева	725	725	575	45	175	25	725	575	175	25			
			Справа	45	175	25	725	725	575	175	25	725	575			
		900	Слева	545	545	395	325	455	305	545	395	455	305			
			Справа	325	455	305	545	545	395	455	305	545	395			
	CLD	800	Слева	505	505	355	365	495	345	505	355	495	345			
			Справа	365	495	345	505	505	355	495	345	505	355			
		900	Слева	655	655	505	365	495	345	655	505	495	345			
			Справа	365	495	345	655	655	505	495	345	655	505			
	CLD	1100	Слева	-	600	-	-	600	-	-	600	-	-	600		
			Справа	-	600	-	-	600	-	-	600	-	-	600		

124

Размеры шахты - Противовес с ловителями

Широкая кабина		Признака строительного проема															
		Этажная площадка с ЕА1 панелью**						Этажные площадки									
		R1(mm)		R2(mm)		R3(mm)		R4(mm)		SF		MRF					
Количество пассажиров:	Тип дверей	Ширина дверного проема (мм):	Расположение "Рядовых" дверей:	SF		MRF		SF		MRF		SF		MRF			
				Prima	Techina	Prima	Techina	Prima	Techina	Prima	Techina	Prima	Techina	Prima	Techina		
10 1 вход	TLD	900	Слева	725	45	725	45	725	45	725	45	725	45	725	45		
				175	25	725	25	575	25	575	25	575	25	575	25		
800	CLD	800	Слева	545	325	395	325	455	305	545	395	455	305	545	395		
				325	505	355	365	495	345	355	345	495	345	355	345		
900	TLD	900	Слева	845	45	695	45	175	25	845	45	695	45	175	25		
				175	25	845	25	695	25	845	25	695	25	845	25		
10 2 входа	CLD	800	Слева	665	515	325	455	305	665	515	305	665	515	305	665	515	
				325	455	305	665	515	305	665	515	305	665	515	305	665	515
900	CLD	900	Слева	625	825	475	365	495	345	625	475	365	495	345	625	475	
				365	495	345	625	475	365	495	345	625	475	365	495	345	
900	CLD	900	Слева	655	505	365	495	345	655	505	345	655	505	345	655	505	
				365	495	345	655	505	345	655	505	345	655	505	345	655	505
13 1 вход	CLD	1100	Слева	600	-	600	-	600	-	600	-	600	-	600	-	600	-
				600	-	600	-	600	-	600	-	600	-	600	-	600	-
900	CLD	900	Слева	775	775	625	365	495	345	775	775	625	365	495	345	775	775
				365	495	345	775	775	625	365	495	345	775	775	625	365	495
13 2 входа	CLD	1100	Слева	700	-	700	-	700	-	700	-	700	-	700	-	700	-
				600	-	600	-	600	-	600	-	600	-	600	-	600	-

Характеристики лифта		Внутренние размеры кабины		Дверь		Размеры шахты			
		Ширина СВ (мм)	Глубина CD (мм)	Тип	Ширина входного проема OP (мм)	Ширина HV (мм)	Глубина HD (мм)	1 вход	2 входа
Грузоподъемность и количество пассажиров	630 кг	1100	1400	TLD	800	1750	1820	1820	2100
	800 кг				900				
800 кг	1000 кг	1350	1400	CLD	900	2020	1800	1850	2100
	1000 кг				900				
1000 кг	1000 кг	1100	2100	TLD	800	1750	2520	2800	2800
	1000 кг				900				
1000 кг	1000 кг	1600	1400	CLD	900	2150	1800	1800	2000
	1000 кг				1100				

Глубокая кабина		Признака строительного проема													
		Этажная площадка с ЕА1 панелью**						Этажные площадки							
		R1(mm)		R2(mm)		R3(mm)		R4(mm)		SF		MRF			
Количество пассажиров:	Тип дверей	Ширина дверного проема (мм):	Расположение "Рядовых" дверей:	SF		MRF		SF		MRF		SF		MRF	
				Prima	Techina	Prima	Techina	Prima	Techina	Prima	Techina	Prima	Techina	Prima	Techina
800	TLD	800	Слева	605	115	245	95	605	115	245	95	605	115	245	95
				115	245	95	605	115	245	95	605	115	245	95	605
900	TLD	900	Слева	575	45	175	25	575	45	175	25	575	45	175	25
				45	175	25	575	45	175	25	575	45	175	25	575
800	CLD	800	Слева	580	320	450	300	580	320	450	300	580	320	450	300
				320	450	300	580	320	450	300	580	320	450	300	580
900	CLD	900	Слева	520	370	500	350	520	370	500	350	520	370	500	350
				370	500	350	520	370	500	350	520	370	500	350	520

Для TLD дверь расположена на стороне, в которую открывается дверь

9.2. Лифты больничные.

126

№ п/п	Наименование оборудования изделия	Модель лифта	Завод-изготовитель	Грузоподъемность, кг	Скорость, м/с	Кол-во остановок	Высота, м	Внутренние габариты кабины (шир.х глуб.), мм	Внутренний размер шахты, мм	Дверной проем, мм	Исполнение	Цена с НДС, тыс.руб. (с 05.08г.)
1.	Лифт больничный	ПБ-053А	ОАО «ЩЛЗ», г.Щербинка	500	0,5	6	15	непроходная 1405х2430	1950х2700	1200	стандартное	682,0
											Е 30	755,2
								проходная 1405х2430	1950х2700	1200	стандартное	716,3
											Е 30	788,2
2.	То же	ПБ-053М	то же	630	0,5	6	15	непроходная 1405х2200	1950х2700	940	стандартное	682,0
											Е 30	824,8
								проходная 1405х2200	1950х2700	940	стандартное	716,3
											Е 30	843,7
3.	«	ПБ-053М-01	«	630	0,5	6	15	1405х2200	1950х2700	1200	стандартное	780,0

Примечание: Лифт ПБ-053А оснащен ручными распахиваемыми дверями;
 Лифт ПБ-053М оснащен автоматическими дверями центрального открывания;
 Лифт ПБ-053М-01 оснащен автоматическими телескопическими дверями.

4		ПП-0621	«УЛЗ», г.Екатеринбург	630	1,0	9	22,4	2160х1040	2650х1700	1200		664,990 (эконом.)			
№ п/п	Наименование оборудования изделия	Индекс лифта	Завод-изготовитель	Грузоподъемность, кг	Скорость, м/с	Габариты кабины внутренние, мм шир. х глуб. х выс.			Проем дверей, мм	Размеры шахты, мм шир. х глуб.	Базовое кол-во остановок	Базовая высота подъема 2,8 м/ост	Цена лифта, руб. (04,08г.)	Цена остановки, руб.	Цена 1 м подъема, руб.
5	Лифт больничный	ПБ-053К	ОАО «КМЗ» г.Москва	500	0,5	1400х2430х2100			1250	1950х2700	6	14	578 000	22 200	1 730
6		ПБ-053КП (Е-30)		500	0,5	1400х2430х2100			1250	1950х2700	6	14	640 000	32 000	1 730

9.3. Лифты малые грузовые и грузовые.

127

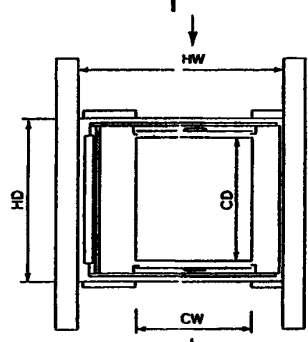
№ п/п	Наименование оборудования изделия	Модель лифта	Завод-изготовитель	Грузоподъемность, кг	Скорость, м/с	Кол-во остановок	Высота, м	Внутренние габариты кабины (шир.х глуб.), мм	Внутренний размер шахты, (шир. х глуб.), мм	Дверной проем, мм	Исполнение	Цена с НДС, тыс.руб. (с 05.08г.)
1.	Лифт малый грузовой для установки в глухую шахту	ПГ-0125	ОАО «ЩЛЗ», г.Щербинка	100	0,3	2	3,0	900 x 650	1300 x 750	860	верхнее	207,7
2	То же	ПГ-0225		250	0,3	2	3,0	900 x 1000	1350 x 1100	860	верхнее	218,3
3	Лифт малый грузовой с комплектом металлокаркасной шахты	ПГ-0125		100	0,3	2	2,8	900x650	1384x864	900	верхнее	241,9
4	То же	ПГ-0225		250	0,3	2	2,8	900x1100	1514 x 1314	900	верхнее	252,9
5	Лифт малый грузовой	ПГ-239	ООО «УЛЗ» г.Екатеринбург	100	0,5	2	3,0	900x650x1000	1300 x 750	900		205,320
6		ПГ-241*		100	0,5	2	3,0	900x650x1000	1300 x 750	900		231,550
7		ПГ-264		250	0,5	2	3,0	900x1000x1200	1300x1150	900		209,100
8		ПГ-265*		250	0,5	2	3,0	900x1000x1200	1300x1150	900		242,200

* лифт с металлошахтой.

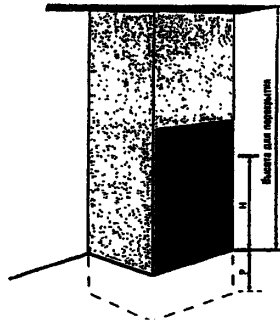
№ п/п	Наименование оборудования изделия	Индекс лифта	Завод-изготовитель	Грузоподъемность, кг	Скорость, м/с	Габариты кабины внутренние, мм шир. х глуб. х выс.	Проём дверей, мм	Размеры шахты, мм шир. х глуб.	Базовое кол-во остановок	Базовая высота подъема 2,8 м/ост	Цена лифта, руб. (04,08г.)	Цена остановки, руб.	Цена 1 м подъема, руб.
9	Лифт малый грузовой	ЛГМ-0101А	ОАО «КМЗ» г.Москва	100	0,5	890x630x1000	860 (900)	1500x870	2	2,80	250 200	9 430	1 850
10		ЛГМ-0101Б		100	0,5	890x630x1000	860 (900)	1300x870	2	2,80	197 900	7 590	1 060
11	Лифт грузовой	ЛГО-0520К		500	0,5	1000x1500x2000	850	1600x1700	6	14,00	555 500	23 580	1 590
12		ЛГО-0520КМ		500	0,5	1000x1000x2000	850	1600x1200	6	14,00	555 500	23 580	1 590
13		ЛГО-0521КМ		500	0,5	1000x1500x2000	850	1600x1700	6	14,00	555 700	23 580	1 590
14		ЛГО-0500К		500	0,5	1500x2000x2000	1250	2100x2200	6	14,00	558 900	23 580	1 590
15		ЛГВ-0551К*		500	0,5	1000x1000x2000	850	1600x1200	6	14,00	623 800	23 580	1 590
16		ЛГО-1000К		1000	0,5	1400x2000x2200	1250	2100x2200	6	14,0	774 800	24 730	2 910
17		ЛГВ-1050К*		1000	0,5	1400x2000x2200	1250	2250x2200	6	14,0	835 800	24 730	2 910

№ п/п	Наименование оборудования изделия	Индекс лифта	Завод-изготовитель	Грузоподъемность, кг		Скорость, м/с		Габариты кабины внутренние, мм шир. x глуб. x выс.		Проем дверей, мм	Размеры шахты, мм шир. x глуб.	Базовое кол-во остановок	Базовая высота подъема 2,8 м/ост	Цена лифта, руб. (04,08г.)	Цена установки, руб.	Цена 1 м подъема, руб.
				Грузоподъемность, кг	Скорость, м/с	Габариты кабины внутренние, мм шир. x глуб. x выс.	Проем дверей, мм									
18	Лифт грузовой	ЛГО-1010К	ОАО «КМЗ» г.Москва	1000	0,5	1900x2500x2200	1650	2600x2700	6	14,0	779 900	24 730	2 910			
19		ЛГО-2000К		2000	0,5	1900x2500x2200	1650	2750x2700	3	5,60	795 200	35 650	2 910			
20		ЛГО-2020К		2000	0,5	1900x3000x2200	1650	2750x3200	3	5,60	844 200	35 650	2 910			
21		ЛГО-3200КА		3200	0,5	1900x3000x2200	1650	2750x3200	3	5,60	946 900	49 450	4 370			
22		ЛГО-3200КБ		3200	0,5	2400x3500x2200	2050	3250x3700	3	5,60	986 600	58 650	4 370			
23		ЛГО-5000К		5000	0,25	2900x4000x2400	2450	3750x4200	3	6,60	1 169 000	67 850	4 370			
24		ЛГВ-1070К*		1000	0,5	1900x2500x2200	1650	2250x2200	6	14,00	841 000	24 730	2 910			
25		ЛГВ-2050К*		2000	0,5	1900x2500x2200	1650	2250x2200	3	5,60	856 300	35 650	2 910			
* Буквенные обозначения: ЛГВ – лифт грузовой «выжимной» (с нижним машинным отделением)																
№ п/п	Наименование оборудования изделия	Модель лифта	Завод-изготовитель	Грузоподъемность, кг	Скорость, м/с	Кол-во остановок	Высота, м	Внутренние габариты кабины (шир. x глуб.), мм	Внутренний размер шахты, (шир. x глуб.), мм	Дверной проем, мм	Исполнение	Цена с НДС, тыс.руб. (с 05.08г.)				
26	Лифт грузовой	ПГ-0505М	ОАО «ЩПЗ», г.Щербинка	500	0,5	6	17,5	1000 x 1000	1600 x 1200	850	верхнее	577,0				
27		ПГ-0505М		500	0,5	6	17,5	1000 x 1500	1600 x 1700	850	верхнее	577,0				
28		ПГ-0505		500	0,5	6	17,5	1500 x 2000	2100 x 2200	1250	верхнее	580,6				
29		ПГ-0505МВ		500	0,5	6	17,5	1000 x 1500	1700 x 1700	850	нижнее	653,7				
30		ПГ-0505В		500	0,5	6	17,5	1500 x 2000	2200 x 2200	1250	нижнее	656,1				
31		ПГ-1005		1000	0,5	6	17,5	1500 x 2000	2100 x 2200	1250	верхнее	856,7				
32		ПГ-1005В		1000	0,5	6	17,5	1500 x 2000	2250 x 2200	1250	нижнее	925,1				
№ п/п		Наименование оборудования изделия		Модель лифта	Завод-изготовитель	Грузоподъемность, кг	Скорость, м/с	Кол-во остановок	Высота, м	Высота верхнего этажа	Внутренние габариты кабины (шир. x глуб.), мм	Дверной проем, мм	Внутренний размер шахты, (шир. x глуб.), мм	Цена с НДС, тыс.руб. (с 05.08г.)		
Грузовые лифты с верхним машинным помещением																
33	Лифт грузовой	ПГ-285	ООО «УЛЗ», г.Екатеринбург	500	0,5	3	7		1000x1500x2000	850	1600 x 1700	493,600				
34		ПГ-286		500	0,5	3	7		1500x2000x2000	1250	2100 x 2200	497,068				
35		ПГ-287		1000	0,5	3	7		1500x2000x2200	1250	2100 x 2200	763,787				
36		ПГ-288		1000	0,5	3	7		2000x2500x2200	1650	2600 x 2700	778,220				
37		ПГ-289		2000	0,5	3	7		2000x2500x2200	1650	2750 x 2700	795,540				

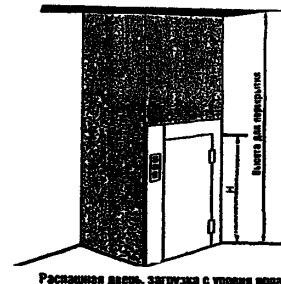
№ п/п	Наименование оборудования изделия	Модель лифта	Завод-изготовитель	Грузоподъемность, кг	Скорость, м/с	Кол-во остановок	Высота, м	Высота верхнего этажа	Внутренние габариты кабины (шир.х глуб.), мм	Дверной проем, мм	Внутренний размер шахты, (шир. х глуб.), мм	Цена с НДС, тыс.руб. (с 05.08г.)		
38		ПГ-290	ОАО «ЩЛЗ», г.Щербинка	2000	0,5	3	7		2000x3000x2200	1650	2750x3200	803,622		
39		ПГ-291		3200	0,5	3	7		2000x3000x3200	1650	2750x3200	959,500		
40		ПГ-292		3200	0,5	3	7		2500x3500x2200	2050	3250x3700	1 072,650		
41		ПГ-293		5000	0,25	3	7		3000x4000x2400	2450	3750 x 4200	1 266,600		
42		ПГ-288М		1000	0,5	3	7,0	3600	2000x2500x2200	1650	2600 x 2700	791,8		
43		ПГ-289М		2000	0,5	3	7,0	3600	2000x2500x2200	1650	2750 x 2700	813,0		
44		ПГ-290М		2000	0,5	3	7,0	3600	2000x3000x2200	1650	2750 x 3200	821,3		
45		ПГ-291М		3200	0,5	3	7,0	3600	2000x3000x2200	1650	2750 x 3200	980,6		
46		ПГ-292М		3200	0,5	3	7,0	3600	2500x3500x2200	2050	3250 x 3700	1096,2		
47		ПГ-293М		5000	0,25	3	7,0	4000	3000x4000x2400	2400	3750 x 4200	1294,5		
Грузовые лифты с нижним машинным помещением														
48		ПГ-297М		1000	0,5	3	7,0	3600	2000x2500x2200	1650	2750 x 2700	877,9		
49		ПГ-298М		2000	0,5	3	7,0	3400	2000x2500x2200	1650	2850 x 2700	913,3		
50		ПГ-299М		3200	0,5	3	7,0	3400	2000x3000x2200	1650	2850x3200	111,6		
№ п/п		Наименование оборудования изделия		Завод-изготовитель	Грузоподъемность, кг	Скорость, м/с	Размеры кабины, мм		Размеры шахты, мм		Кратность увеличения размеров кабины, мм	Двери посадочной площадки		
	CW		CD				HW	HD	Тип	Высота Н, мм		Размеры S или А, мм		
51	Малый грузовой лифт	ОТИС, г.Москва	5	0,3	350	350	620	500	-	Распашная загрузка с сервисной высотой	500	800	1900	
52			50	0,25	600-1000	700-1000	CW+350	CD+150	25	Двустворчатая загрузка с сервисной высотой	600-1200	H/2+50 мин. 400 мм	A++ 1300	
				0,4	600-1000	700-1000					600-1200	H/2+50 мин. 800 мм ниж. этаж		
53			100	0,25	600-1000	700-1000				800-1200	H/2+50 мин. 400 мм	H+1400		
													0,25	700-1000
54	150/200/250	0,15	500-1000	600-1000	600-1200	H/2+50 мин. 800 мм ниж. этаж				A++ 1400				
							0,15	Двустворчатая загрузка с сервисной высотой	600-1200		H/2+50 мин. 400 мм	H+1400		
							0,15						Распашная загрузка с уровня пола	450



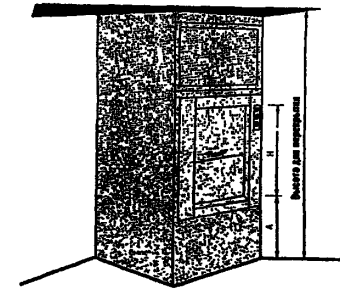
Один или два входных погрузочных проема



Вертикально-раздвижная двустворчатая дверь, загрузка с уровня сервисной высоты



Распашная дверь, загрузка с уровня пола



Вертикально-раздвижная двустворчатая дверь, загрузка с уровня сервисной высоты

9.4. Лифты с гидроприводом.

Гидравлические лифты – это современные подъемные устройства, предназначенные для перевозки пассажиров и грузов в жилых и административных зданиях, лечебно-профилактических учреждениях, банках и офисах, ресторанах и складских помещениях, гаражных комплексах и во многих других. Отличительными особенностями гидравлических лифтов являются бесшумность работы, плавность хода и точность остановки, возможность прямого воздействия на кабину цилиндра при небольшой высоте подъема, а также уникальная возможность установки лифта при наличии только одной капитальной (несущей) стены.

Выпускаемые ОАО «ЩЛЗ» кабины гидравлических лифтов приспособлены для транспортировки пассажиров в инвалидных колясках.

По желанию заказчика гидравлические лифты комплектуются гидроприводом, гидроцилиндром, станцией управления и вызывными кнопками производства ведущих лифтостроительных фирм мира.

Типоразмерный ряд

Лифты	Пассажирские (ЛПГ)				Больничные (ЛБГ)	Грузовые (ЛГГ)		Грузовые для транспортирования автомобилей		
	Индекс	ЛПГ 0350	ЛПГ 0450	ЛПГ 0550...ЛПГ 1050		ЛБГ 1305	ЛГГ 0540		ЛГГ 1040	ЛГГ-3001
Грузоподъемность, кг		320	400	500 ... 1000		500 - 1000		3000		
Вместимость, чел.		4	5	от 6 до 8	от 6 до 12					
Число остановок		до 5	до 5	до 5	до 5	до 5		до 4		
Высота подъема, м		15	15	15	15	15	12	10		
Скорость подъема, м/с		0,12-0,6	0,12-0,6	0,12-0,6	0,12-0,6	0,12-0,4		0,15		
Кабина	тип	Проходная или непроходная								
	внутр. размеры, мм	900x1000	900x1100	1040x1020	1040x1380	1040x2160	1400x2200	1000x1500	1500x2000	2500x5800
Двери	тип	ручные	автоматические	автоматические			ручные или автоматические	ручные		автоматические
	Проём, мм	800	800	800	800	800	950 или 1200	850	1250	2400
Шахта, мм	в плане	1200x1600	1500x1600	1750x1700	1750x1800	1750x2700	2100x2700	1700x1700	2200x2200	4000x6400
	глубина приямка	1400	1400	1400	1400	1400	1400	1400	1400	1400
	верхний этаж	3200		3200	3200	3200	3200	3200	3200	3400

Помещение для механизмов - размеры машинного помещения: 1500 x 2500 x 2200 мм на расстоянии до 10 м от шахты лифта.

10. ЭЛЕКТРОПОГРУЗКЧИКИ, ЭЛЕКТРОТЕЛЕЖКИ И РУЧНЫЕ ТЕЛЕЖКИ.

1. Электропогрузчики ЭП-103КО, ЭП-1616 и ЭП-2016.

Лист- 1

Листов

131

ТЕХНИЧЕСКИЕ УСЛОВИЯ: ТУ 3463-005-00216313-94 – ЭП-1616;
ТУ 16-739.245-93 – ЭП-103КО;
ТУ 4527-001-07509511-2003 – ЭП-2016.

ТЕХНИЧЕСКИЕ ХАРАКТЕРИСТИКИ:

Наименование показателей, единицы измерения	ЭП-103КО	ЭП-1616	ЭП-2016
Грузоподъемность, кг	1000	1600	2000
Высота подъема груза, мм: вагонный вариант вариант для склада универсальный	2000 3300	2900 3300 4500	2900
Габаритные размеры (длина полная x ширина), мм	2860 x 950	3015 x 1060	3040 x 1110
Высота по грузоподъемнику, мм: вагонный вариант вариант для склада универсальный	1645 2085	2080 2120 2080	1995
Высота по ограждению, мм	2120	2080	2080
Длина вил, мм	800	1000	1000
Масса в рабочем состоянии, кг, не более	2600	2950	3700
Двигатель перемещения: тип / мощность кВт	МТ4ЭПМ / 3,5	ДПТ-6,0 (МТ8) / 6,0	ДПТ-6,0 (МТ8) / 6,0
Двигатель подъема: тип / мощность, кВт	ДПН-3,4 / 3,4	ПН-7,5 / 7,5	ПН-7,5 / 7,5
Аккумуляторная батарея-напряжение, В / емкость, А ч: щелочная кислотная	40 / 300 40 / 490	40 / 450 40 / 490	48 / 720
Аппаратура управления	контакт. (отеч.) или имп. (США, «Куртис»)		имп. (США, «Куртис»)
Скорость передвижения, км/ч	12	11	10
Внешний радиус поворота, мм	1630	1800	1950
Клиренс, мм	90	70	125
Скорость подъема вил, мм/с	200	250	330
Шины	массивные «суперэластик» или пневматические		«суперэластик» или пневм.

Цены в руб. с НДС с 01.06.2008г.

ЭК-103КО, контактная система управления, без АКБ – 362 207 руб.

ЭК-103КО, система управления «Curtis», без АКБ – 385 636 руб.

ЭП-1616, контактная система управления, без АКБ, высота подъема груза 2,9м, 3,3м и 4,5м – 598 962 руб., 584 619 руб. и 618 173 руб. (суперэластик).

ЭП-1616, система управления «Curtis», без АКБ, высота подъема груза 2,9м, 3,3м и 4,5м – 636 539 руб., 622 196 руб. и 655 685 руб. (суперэластик).

ЭП-2016, система управления «Curtis», без АКБ, высота подъема груза 2,9м, 3,3м и 4,5м – 635 696 руб., 622 910 руб. и 650 103 руб.

ЗАВОД-ИЗГОТОВИТЕЛЬ – ОАО «Машиностроительный завод им. М.И.Калинина», г.Екатеринбург

2. Электропогрузчики VP FB 15, VP FB 18, VP FB 20, VP FB 25 и VP FB 30.

Лист 1

Листов 1

132

НАЗНАЧЕНИЕ: предназначены для проведения погрузочно-разгрузочных работ.

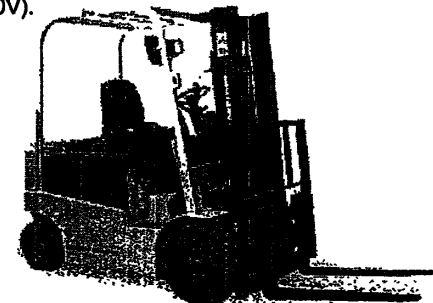
Благодаря импульсному регулятору ZAPI, который устанавливается на всех электропогрузчиках, электропогрузчики обладают плавностью хода. Также импульсное управление снижает нагрузку на различные узлы, продлевая срок эксплуатации машины, и увеличивает время работы от АКБ в автономном режиме на 25-50% за счет подзарядки аккумулятора при движении накатом (рекуперации).

ТЕХНИЧЕСКИЕ ХАРАКТЕРИСТИКИ:

Модель	FB 15	FB 18	FB 20	FB 25	FB 30
Грузоподъемность, кг	1500	1800	2000	2500	3000
Смещение центра тяжести груза от спинки вил, мм	500	500	500	500	500
Колесная база, мм	1350	1350	1470	1470	1600
Угол наклона мачты вперед/ назад, %	6 / 12	6 / 12	6 / 12	6 / 12	6 / 12
Высота, мачта сложена, мм	2080	2080	2165	2165	2165
Высота, мачта раздвинута, мм	4220	4220	4220	4220	4220
Длина погрузчика до спинки вил, мм	2060	2060	2330	2395	2470
Ширина погрузчика, мм	1115	1115	1200	1200	1200
Дорожный просвет, по центру колесной базы, мм	105	105	120	120	120
Внешний радиус поворота, мм	1860	1885	2075	2140	2215
Напряжение батареи, V	48	48	48	48	80
Стандартная емкость батареи, А/ч	500	500	600	600	500
Насосный двигатель, кВт	6,3	6,3	7,5	7,5	10
Тяговый электродвигатель, кВт	5	5	6,3	6,3	8

Стандартная комплектация включает в себя:

- Кислотную тяговую АКБ с напряжением 48 V (электропогрузчик FB 30 комплектуется АКБ с напряжением 80V).
- Комплект пневматических шин.
- Зеркала заднего вида.
- Звуковой сигнал заднего хода
- Пластиковый тент на кабину оператора
- Комбинированные передние фонари (сигнал поворота и габаритные огни)
- Комбинированные задние фонари
- ЗИП
- Двухсекционное подъемное устройство с широким обзором, высотой подъема 3,0 м
- Каталог запасных частей
- Инструкция по эксплуатации и паспорт погрузчика.



ЗАВОД-ИЗГОТОВИТЕЛЬ – ООО «Волжский погрузчик» г.Нижний Новгород.

НАЗНАЧЕНИЕ: Электропогрузчики ЭПВ-1638 и ЭПВ-1607 с электрооборудованием во взрывозащищенном исполнении предназначены для подъемно-транспортных работ на твердом и ровном дорожном покрытии во взрывоопасных помещениях и наружных установках всех классов, в которых могут образовываться взрывоопасные смеси газов и паров с воздухом, относящиеся к категориям IIА и IIВ групп Т1, Т2, Т3 и Т4.

Электропогрузчик может иметь различные модификации по высоте подъема груза, по типу шин – пневматические или массивные, с контакторной или импульсной системой регулирования скорости передвижения.

Для обеспечения взрывобезопасности во взрывоопасных помещениях искробразующие аппараты электропогрузчика заключены во взрывонепроницаемые оболочки. Взрывопроницаемость оболочки, помимо прочности, обеспечивается применением щелевой защиты сопрягаемых деталей.

ТЕХНИЧЕСКИЕ УСЛОВИЯ: ТУ 3453-001-5920-034-2008 (ЭП-1638).

Сертификат соответствия № РОСС RU.АВ09.В08888 действует до 03.07 2009г. (ЭП-1638).

ТЕХНИЧЕСКИЕ ХАРАКТЕРИСТИКИ:

Наименование показателей, единицы измерения	ЭПВ-1607 3,3	ЭПВ-1607 4,5	ЭПВ-1638 2,0	ЭПВ-1638 3,3
Номинальная грузоподъемность, кг	1600	1250	1600	1600
Номинальная высота подъема, мм	3300	4500	2000	3300
Скорость передвижения, не менее, км/ч:				
с номинальным грузом	12	12	12	12
без груза	14	14	14	14
Скорость подъема вил с груза, м/с	0,25	0,22	0,2	0,2
Собственная масса не более, кг:				
на пневмошинах	3050	3150	3090	3250
на массивных шинах			3380	3540
Минимальный радиус поворота, не более, мм	1800	1800	1850	1800
Преодолеваемый подъем на длине 12 м с ном. грузом, %	12	12	12	12
Габаритные размеры, мм	1150x2960x2170	1150x2960x2170	1130x3100	1145x2980
Высота по грузоподъемнику, мм	2130	2130	1660	2100
Клиренс, мм	80	80		
Тип аккумуляторной батареи	40ТНДЖК-500М или 40 ТНЖ-450 или кислотная ем. 480 а/ч ACID CELL OF 480 A/HOUR			
Ном. напряжение аккумуляторной батареи, В	48	48	48	48

ЗАВОД-ИЗГОТОВИТЕЛЬ – ООО «НИОЛ» г.Калининград.

4. Электропогрузчики универсальные моделей ЭП-1639, ЭП-2015.

Лист 1

Листов 1

134

НАЗНАЧЕНИЕ: Предназначены для механизации подъемно-транспортных работ на производственных и складских площадях с твердым и ровным покрытием.

Электропогрузчики способны надежно работать в интервале температур от -25°C до $+40^{\circ}\text{C}$.

Электропогрузчики могут иметь различные модификации по высоте подъема груза и по возможности применения навесных приспособлений: боковой захват со сменными лапами; сталкиватель; стрела.

ТЕХНИЧЕСКИЕ УСЛОВИЯ: ТУ 3453-001-5920-034-2008 .

Сертификат соответствия № РОСС RU.AB09.B08888 действует до 03.07 2009г.

ТЕХНИЧЕСКИЕ ХАРАКТЕРИСТИКИ:

Наименование показателей, единицы измерения	ЭП - 1639	ЭП - 2015
Номинальная грузоподъемность, кг	1600	2000
Номинальная высота подъема, мм	2000 - 3000	2000 - 3000
Скорость передвижения не менее, км/ч:		
с номинальным грузом	12	12
без груза	14	14
Скорость подъема вил с грузом, м/с	0,25	0,22
Собственная масса не более, кг	3150	3580
Минимальный радиус поворота не менее, мм	1800	1875
Преодолеваемый подъем на длине 12 м с ном. грузом, %	12	12
Габаритные размеры (ширина x длина), мм	1145 x 2980	1220 x 3020
Высота по грузоподъемнику, мм	2100	2100
Тип аккумуляторной батареи	40ТНЖК-500М или 40 ТНЖ-450 или кислотная ем. 480 а/ч ACID CELL OF 480 A/HOUR	
Номинальное напряжение аккумуляторной батареи, В	48	48
Тип колес передних:		
пневматические	6,5-10	
«суперэластик»		23x9-10
массивные	560x200	
Тип колес задних:		
пневматические	18x7-8	
«суперэластик»	18x7-8	

ЗАВОД-ИЗГОТОВИТЕЛЬ – ООО «НИОЛ» г.Калининград.

№ п/п	Наименование оборудования изделия	Тип, марка. Код ОКП	ГОСТ или ТУ	Завод-изготовитель	Технические характеристики	Масса, кг								
6	Электроте- лежка	ЭТ-2054 345313	ТУ 3453- 054- 07509511 -2002	ОАО «Машино- строительный завод им. М.И.Калинина» г.Екатеринбург	<p>Предназначена для перевозки грузов массой не более 2 000 кг внутри помещений и на открытых площадках с ровным дорожным покрытием (асфальт, бетон) на предприятиях промышленности, транспорта и других отраслей народного хозяйства.</p> <p>Номинальная грузоподъемность, кг 2000</p> <p>Тип системы управления - контакторная (отеч.) или импульсная (США, «Куртис») ДПТ-6,0 / 6,0</p> <p>Двигатель: тип / мощность, кВт ДПТ-6,0 / 6,0</p> <p>Аккумуляторная батарея:</p> <table style="width: 100%; border: none;"> <tr> <td style="width: 50%;">тип</td> <td style="width: 50%; text-align: right;">щелочная или кислотная</td> </tr> <tr> <td>напряжение, В / емкость, а.ч.</td> <td style="text-align: right;">48 / 450 48 / 490</td> </tr> </table> <p>Рулевое управление механическое</p> <p>Габаритные размеры, мм: длина 3440</p> <p style="padding-left: 150px;">ширина 1300</p> <p style="padding-left: 150px;">высота с кабиной 1960</p> <p style="padding-left: 150px;">высота без кабиной 1386</p> <p>Размеры грузовой платформы, мм 2080 x 1300</p> <p>Колея: передняя / задняя, мм 896 / 976</p> <p>База, мм 1690</p> <p>Скорость передвижения с грузом, км/час 16</p> <p>Радиус поворота, мм 3040</p> <p>Ширина рабочего проезда, мм 2490</p> <p>Тормоза: рабочий гидравлический</p> <p style="padding-left: 150px;">стояночный механический</p> <p>Шины: тип пневматические</p> <p style="padding-left: 150px;">размер 6,00-13</p> <p>Нагрузка на мосты, кг:</p> <table style="width: 100%; border: none;"> <tr> <td style="width: 50%;">с ном. грузом, передний / задний</td> <td style="width: 50%; text-align: right;">1350 / 2700</td> </tr> <tr> <td>без груза, передний / задний</td> <td style="text-align: right;">1050 / 1060</td> </tr> </table> <p>Варианты исполнения: без кабины и бортов; с кабиной без бортов; без кабины с бортами; с кабиной и ботами.</p>	тип	щелочная или кислотная	напряжение, В / емкость, а.ч.	48 / 450 48 / 490	с ном. грузом, передний / задний	1350 / 2700	без груза, передний / задний	1050 / 1060	2040 / 1940*
тип	щелочная или кислотная													
напряжение, В / емкость, а.ч.	48 / 450 48 / 490													
с ном. грузом, передний / задний	1350 / 2700													
без груза, передний / задний	1050 / 1060													
<i>Цена с НДС, руб. (06.2008г.)</i>														
Наименование				Цена										
ЭТ-2054 с контактной системой управления, без АКБ, без кабины и бортов				256 420										
ЭТ-2054 с контактной системой управления, без АКБ, с кабиной и без бортов				325 084										
ЭТ-2054 с контактной системой управления, без АКБ, без кабины и с бортами				285 171										
ЭТ-2054 с контактной системой управления, без АКБ, с кабиной и с бортами				353 835										
ЭТ-2054 с системой управления «Curtis», без АКБ, без кабины и бортов				268 362										
ЭТ-2054 с системой управления «Curtis», без АКБ, с кабиной и без бортов				337 026										
ЭТ-2054 с системой управления «Curtis», без АКБ, без кабины и с бортами				297 112										
ЭТ-2054 с системой управления «Curtis», без АКБ, с кабиной и с бортами				365 776										
* Приведена масса в рабочем состоянии с кабиной и без кабины соответственно.														

№ п/п	Наименование оборудования изделия	Тип, марка. Код ОКП	ГОСТ или ТУ	Завод-изготовитель	Технические характеристики	Масса, кг																																																
7.	Электротележка	ЭТ-3039		ООО «НИОЛ», г. Калининград	<p>Электротележка с неподъемной платформой, управляемая сидящим водителем, предназначена для перевозки различных грузов внутри помещений и на открытых площадках с твердым и ровным покрытием на предприятиях промышленности, транспорта и других отраслей народного хозяйства.</p> <p>ЭТ-3039 представляет собой самоходное управляемое двухосное шасси на пневмошинах с ведущим задним и управляемым передним мостами.</p> <p>В задней части имеется прицепное устройство, что дает возможность работать с различными видами прицепов</p> <table border="0"> <tr> <td>Грузоподъемность, кг</td> <td>3000</td> </tr> <tr> <td>Скорость передвижения с грузом, км/ч</td> <td>12</td> </tr> <tr> <td>Минимальный радиус поворота, мм</td> <td>3050</td> </tr> <tr> <td>Преодолеваемый подъем на длине 12 м с грузом, %</td> <td>10</td> </tr> <tr> <td>Габаритные размеры, мм: ширина x длина x высота</td> <td>1320 x 3985 x 1250</td> </tr> <tr> <td>Размеры грузовой площадки (длина x ширина), мм</td> <td>2600 x 1320</td> </tr> <tr> <td>Клиренс, мм</td> <td>104</td> </tr> <tr> <td>Тип аккумуляторной батареи – 42ТН-ЖК-500М; 42ТН-Ж-450</td> <td></td> </tr> <tr> <td>Номинальное напряжение батареи, В</td> <td>48</td> </tr> <tr> <td>Нагрузка на ось переднюю, кг: без груза</td> <td>810</td> </tr> <tr> <td>с грузом</td> <td>1000</td> </tr> <tr> <td>Нагрузка на ось заднюю, кг: без груза / с грузом</td> <td>1205 / 4165</td> </tr> </table>	Грузоподъемность, кг	3000	Скорость передвижения с грузом, км/ч	12	Минимальный радиус поворота, мм	3050	Преодолеваемый подъем на длине 12 м с грузом, %	10	Габаритные размеры, мм: ширина x длина x высота	1320 x 3985 x 1250	Размеры грузовой площадки (длина x ширина), мм	2600 x 1320	Клиренс, мм	104	Тип аккумуляторной батареи – 42ТН-ЖК-500М; 42ТН-Ж-450		Номинальное напряжение батареи, В	48	Нагрузка на ось переднюю, кг: без груза	810	с грузом	1000	Нагрузка на ось заднюю, кг: без груза / с грузом	1205 / 4165	2015																								
Грузоподъемность, кг	3000																																																					
Скорость передвижения с грузом, км/ч	12																																																					
Минимальный радиус поворота, мм	3050																																																					
Преодолеваемый подъем на длине 12 м с грузом, %	10																																																					
Габаритные размеры, мм: ширина x длина x высота	1320 x 3985 x 1250																																																					
Размеры грузовой площадки (длина x ширина), мм	2600 x 1320																																																					
Клиренс, мм	104																																																					
Тип аккумуляторной батареи – 42ТН-ЖК-500М; 42ТН-Ж-450																																																						
Номинальное напряжение батареи, В	48																																																					
Нагрузка на ось переднюю, кг: без груза	810																																																					
с грузом	1000																																																					
Нагрузка на ось заднюю, кг: без груза / с грузом	1205 / 4165																																																					
8.	Тележки платформенные ручные			«ДИКОН» г.Санкт-Петербург	<div style="display: flex; justify-content: space-around; align-items: center;">    </div> <p>Тележка платформенная с одной ручкой Тележка платформенная с двумя ручками Тележка платформенная с сетчатыми бортами</p> <table border="1" style="width: 100%; border-collapse: collapse;"> <thead> <tr> <th style="text-align: left;">Размер платформы, мм</th> <th colspan="4">800 x 600</th> <th colspan="3">1000 x 700</th> <th colspan="4">1200 x 700</th> </tr> </thead> <tbody> <tr> <td>Грузоподъемность, кг</td> <td>200</td> <td>300</td> <td>400</td> <td>500</td> <td>300</td> <td>500</td> <td>700</td> <td>400</td> <td>500</td> <td>700</td> <td>700</td> </tr> <tr> <td>Диаметр колес, мм</td> <td>100</td> <td>125</td> <td>100</td> <td>125</td> <td>160</td> <td>200</td> <td>200</td> <td>160</td> <td>200</td> <td>160</td> <td>200</td> </tr> <tr> <td>Цена, руб.</td> <td>2849</td> <td>3159</td> <td>3335</td> <td>3611</td> <td>4028</td> <td>4299</td> <td>5879</td> <td>4312</td> <td>4499</td> <td>5459</td> <td>5949</td> </tr> </tbody> </table>	Размер платформы, мм	800 x 600				1000 x 700			1200 x 700				Грузоподъемность, кг	200	300	400	500	300	500	700	400	500	700	700	Диаметр колес, мм	100	125	100	125	160	200	200	160	200	160	200	Цена, руб.	2849	3159	3335	3611	4028	4299	5879	4312	4499	5459	5949	
Размер платформы, мм	800 x 600				1000 x 700			1200 x 700																																														
Грузоподъемность, кг	200	300	400	500	300	500	700	400	500	700	700																																											
Диаметр колес, мм	100	125	100	125	160	200	200	160	200	160	200																																											
Цена, руб.	2849	3159	3335	3611	4028	4299	5879	4312	4499	5459	5949																																											

11. Адреса заводов – изготовителей.

Лист 1

Листов 2

138

№ п/п	Наименование завода	Краткое наименование завода	Адрес завод	Код города	Телефон, факс.
1	Холдинговая компания «Алтайгаль»	ХК «Алтайгаль»	656002, г.Барнаул, ул.Кулагина, 28	3852	34-66-45; 31-90-79 факс. 31-97-75; 31-90-79
			E-mail:info@altaital.ru	www.altaital.ru	
23	ОАО ГЗПТО «Элеватормельмаш»		601460, г.Гороховец, Владимирская обл., ул. Набережная, 60	49238	т/факс. 2-10-92, 2-13-05, 2-17-24, 2-24-12
			E-mail:root@odis.grh.elcom.ru	www.elevatormelmash.su	
3	ООО «Уральский лифтостроительный завод»	ООО «УЛЗ»	620024, г.Екатеринбург, ул.Бисертская, 132	343	255-36-12; 255-37-50 факс. 255-37-23
			E-mail:mark-ulz66@mail.ru		
4	ОАО «Машиностроительный завод им. М.И.Калинина»	ОАО «Зик»	620017, г.Екатеринбург, пр.Космонавтов, 18	343	365-31-05; 365-11-98; 365-80-95 факс.334-34-75
			E-mail:zik@mail.utk.ru	www.zik.ru	
			E-mail:b-a-center@amur.ru, sbit@burkran.ru	www.burkran.ru	
5	ООО «НИОЛ»		236011, г.Калининград, ул. Откосная, 12	4012	Тел./факс. 21-33-24
6	ОАО «Комсомольский-на-Амуре завод подъемно-транспортного оборудования»	ОАО «КЗПТО»	681000, г.Комсомольск-на-Амуре, Северное шоссе, 3	4217	55-36-20, 59-28-86 т/ф. 59-28-87; 59-28-86
			E-mail:kz_pto@amurnet.ru	www.kzpto.ru	
7	ОАО «Красногвардейский крановый завод»		623770, Свердловская обл., Артемовский р-он, п.Красногвардейский, ул.Дзержинского, 2	34363	44-896; т/факс. 44-996; 44-897; 44-970; 44-900; 44-907
			E-mail:kkz_mail@mail.ru; kkz_marketing@mail.ru	www.krantal.com	
8	ОАО «Карачаровский механический завод»	ОАО «КМЗ»	109052, г.Москва, Рязанский проспект, д.2	495	956-55-56
			E-mail:sales@kmzlift.ru	www.kmzlift.ru	
9	«ОТИС»		105118, г.Москва, ул.Кирпичная, 21	495	974-24-39; 974-24-40 факс.974-24-41-
			www.otis.com		
10	ООО «Волжский Погрузчик»		603016, г.Нижний Новгород, ул. Монастырка, 20	8312	59-26-10 факс. 59-31-73
			E-mail:vp@vpnn.ru		
	ООО «Торговый Дом «Волжский Погрузчик»		Московская обл. г.Дзержинский, ул.Энергетиков, 24	495	648-99-80 факс. 685-92-06
			E-mail:td@vptd.ru	www.vptd.ru	
11	ОАО «Буря-Кран»		676720, п.Новобурейский, Амурская обл., ул.Советская, 57	41634	тел./факс. 21-2-35; 21-2-38, 21-2-95
			E-mail:otdelp@List.ru	www.kranstadt.ru	

Адреса заводов – изготовителей.

Лист 2

Листов 2

139

№ п/п	Наименование завода	Краткое наименование завода	Адрес завод	Код города	Телефон, факс.		
12	ОАО «Забайкальский завод ПТО»		674500, Читинская обл., п.Оловянная, ул.Станционная, 19	30253	45-834, 45-934, 46-534 факс. 45-234, 45-834		
			E-mail:zavod pto@mail.ru				
13	ЗАО «Объединенные заводы подъемно-транспортного оборудования»		623550, Свердловская обл., р.п.Пышма, ул.Заводская, 3	34372	Тел./факс. 2-16-17; 2-16-75; 2-52-48		
14	«Дикон»		191186, г.Санкт-Петербург, ул.Большая Конюшенная, д.5, пом.1Н	812	тел./факс. 315-06-35; 571-73-10;314-56-41		
			E-mail:info@dikon.ru			www.dikon.ru	
			125445, г.Москва, ул.Смоленская, д34а, оф.7	495	505-04-44 тел./факс. 781-00-24		
			E-mail:info@trg-m.ru			www.trg-m.ru	
15	Ленинградский крановый завод «АСК»		198515, г.Санкт-Петербург, Петродворец-5, а/я 5	812	т/ф 327-40-00		
			E-mail:ask@ask.spb.ru			www.ask.spb.ru	
16	ОАО «Сарапульский электрогенераторный завод»	ОАО «СЭГЗ»	427961, Удмуртская Республика, г.Сарапул, Электрозаводская, 15	34147	97-639; 97-618; 97-142 Факс. 97-600; 97-209		
			E-mail:segz@udmnet.ru			www.segz.ru	
17	ОАО «КРАН-Узловский машиностроительный завод им. И.И. Федунца»	ОАО «Кран-УМЗ»	301602, Тульская обл., г.Узловая, ул.Заводская, 1	48731	5-82-32; 6-48-01		
			E-mail:@.ru			www..ru	
18	ОАО «Урюпинский крановый завод»		403112, г.Урюпинск, Волгоградская обл., ул.Штеменко, 20	84442	3-69-08, 3-60-78 факс. 3-68-69		
			E-mail:baika@rea.avtla.ru			www.urupinsk-kran.ru	
19	ОАО «Щербинский лифтостроительный завод»	ОАО «ЩЛЗ»	142171, Московская обл., г.Щербинка, ул.Первомайская, д.6	095	739-67-00; т./факс. 739-67-39		
			E-mail lift@shlz.ru			www. shlz.ru	