

О Т Р А С Л Е В О Й С Т А Н Д А Р Т

ЛОКИ ИЗ ДВУХСЛОЙНЫХ СТАЛЕЙ С
ПЛОСКИМИ ФЛАНЦАМИ И ГЛАДКОЙ
УПЛОТНИТЕЛЬНОЙ ПОВЕРХНОСТЬЮ
НА R_u от 0,6 до 1,6 МПа
Конструкция и размеры

ОСТ 26-02-2047-79

Взамен МН 4591-63

ОКП 36 8300

Письмом Минхиммаша

от _____ 198 г. № _____

срок действия
с 01.01.1981 г.
до 01.01.1991 г.

Несоблюдение стандарта преследуется по закону

1. Настоящий стандарт распространяется на локи из двухслойных сталей с плоскими приварными фланцами, с наплавленной гладкой уплотнительной поверхностью на условный проход D_u от 400 до 500 мм, условное давление R_u от 0,6 до 1,6 МПа (от 6 до 16 кгс/см²) и температуру от минус 60 до 475⁰С.

2. Конструкция и размеры локов должны соответствовать указанным на чертеже и в таблице.

3. Материал, технические требования и маркировка локов по ОСТ 26-02-2053-79.

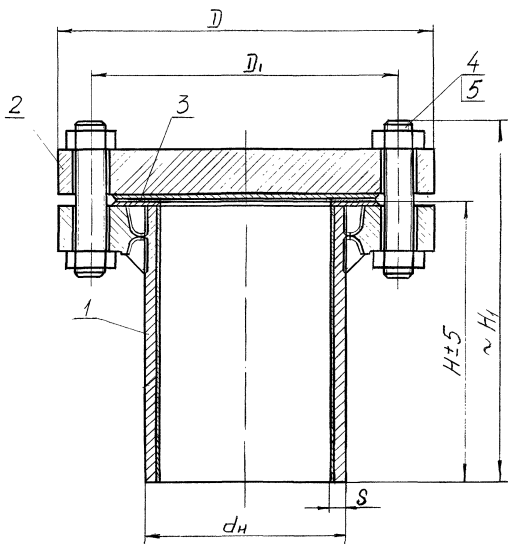
ГР 8138562

Издание официальное

от 11.09.79

Перепечатка воспрещена

Переиздание с Изменениями № 1, 2



1-штуцер; 2-крышка; 3-прокладка; 4-шпилька; 5-гайка.

Размеры в мм

Dy	Py, МПа (кгс/см)	D	D ₁	d _н	S	H	H ₁	Шпилька		Масса, кг			
								Диаметр и длина	n				
400	0,6 (6)	535	495	426	I2	204	250	M20xI10	I6	82,6			
						264	310			113,0			
450		590	550	480		204	250			111,5			
		500	640	600		530	264			310	116,9		
204							250			122,5			
400		I,0 (10)	565	515		426	I2			264	310	M24xI20	20
	204				260			104,9					
450	I,6 (16)	615	565	480	I6	264	320	M27xI60	I6	112,2			
						234	290			133,7			
500		670	620	530		294	350			139,3			
		400	580	525		426	234			290	154,8		
450							640			585	480	294	350
		500	710	650		530						204	290
264	350				137,9								
400	580	525			426		I6	254	330	M30xI60	20	192,8	
								314	390			202,8	
450	I,6 (16)	640			585		480	I6	254	330	M30xI60	20	242,1
									314	390			254,4
500		710	650	530	I6	254	330		M30xI60	20			242,1
						314	390						254,4

Пример условного обозначения люка Dy 400 мм на Py I,6 МПа,
H=204 мм, патрубок из стали ВСтЗсп + 08Х18Н10Т, фланец из стали 20К,
крышка из стали 20К:

Люк 400-I,6-204-Iв -2-2 ОСТ 26-02-2047-79