

О Т Р А С Л Е В О Й С Т А Н Д А Р Т

ЛЮКИ ИЗ ДВУХСЛОЙНЫХ СТАЛЕЙ С
УПЛОТНИТЕЛЬНОЙ ПОВЕРХНОСТЬЮ
ТИПА ВЫСТУП - ВПАДИНА НА
Ру от 1,6 до 4,0 МПа
Конструкция и размеры

ОСТ 26-02-2048-79

Взамен МН 4593-63

ОКП 36 8300

Письмом Минхиммаша

от _____ 198 г. № ____

срок действия

с 01.01.1981 г.

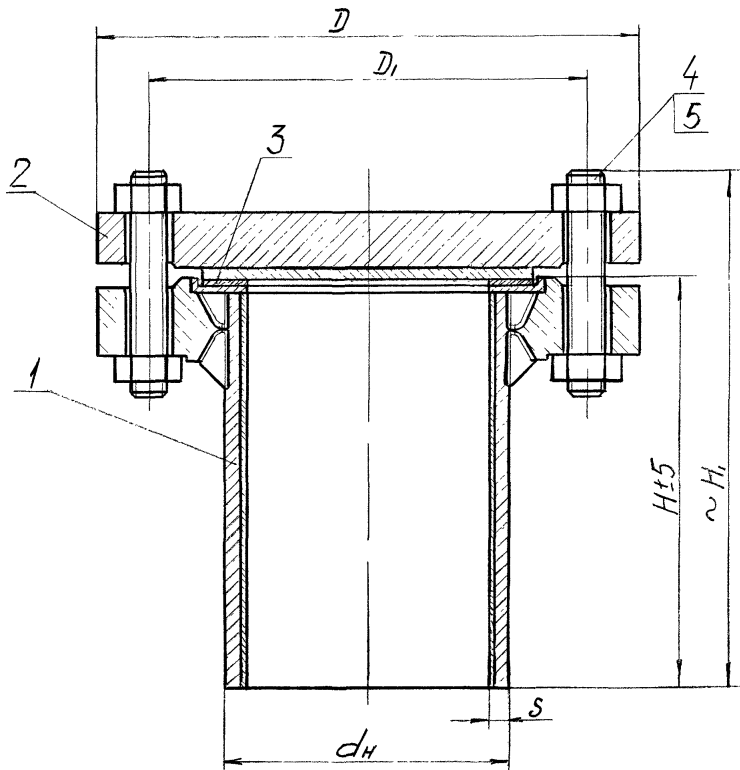
до 01.01.1991 г.

Несоблюдение стандарта преследуется по закону

1. Настоящий стандарт распространяется на люки из двухслойных сталей с плоскими приварными фланцами на условный проход Ду от 400 до 500 мм, условное давление Ру 1,6 и 2,5 МПа (16 и 25 кгс/см²) и температуру от минус 60 до 475°С, также на люки, с приварными встык фланцами на условный проход Ду от 400 до 500 мм, условное давление Ру 4,0 МПа (40 кгс/см²) с наплавленной уплотнительной поверхностью типа "выступ-впадина" и температуру от минус 60 до 560°С.

2. Конструкция и размеры люков на условное давление Ру 1,6 и 2,5 МПа (16 и 25 кгс/см²) должны соответствовать указанным на чертеже 1 и в табл. 1, а на люки на условное давление Ру 4,0 МПа (40 кгс/см²) на черт. 2 и в табл. 2.

3. Материал, технические требования и маркировка люков по ОСТ 26-02-2053-79.



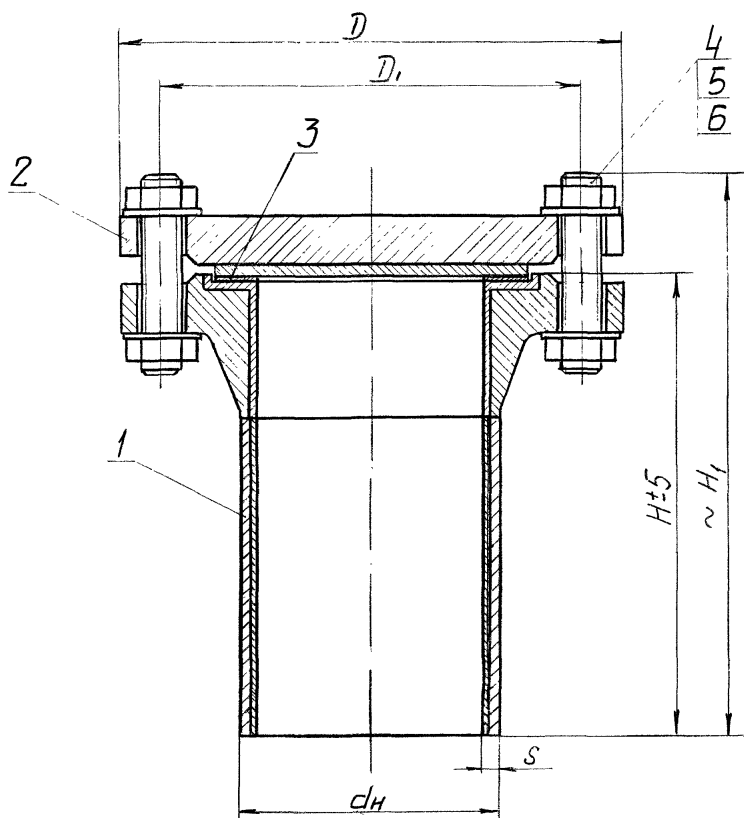
1-штуцер; 2-крышка; 3-прокладка; 4-шпилька; 5-гайка.

Черт. I

Таблица I

Размеры в мм

Dy	Рy, МПа (кгс/см ²)	D	D ₁	d _H	S	H	H ₁	Шпилька		Масса, кг
								Диаметр и длина	n	
400	1,6 (16)	580	525	426	I2	238	310	M27x160	16	I44,4
						298	370			I51,8
450		640	585	480	I6	258	340		20	201,4
						318	400			212,6
500		710	650	530		258	340	20	254,1	
						318	400		266,1	
400	2,5 (25)	610	550	426	I2	258	340	M30x180	16	I98,4
						318	400			205,8
450		660	600	480	I6	278	360		20	254,6
						338	420			265,5
500		730	660	530		278	370	M36x200	20	324,5
						338	430			336,5



1-штуцер; 2-крышка; 3-прокладка; 4-шпилька; 5-гайка;
6-шайба.

Черт. 2

Таблица 2

Ру 4,0 МПа (40 кгс/см²)

Размеры в мм

Dy	D	D ₁	d _n	S	H	H ₁	Шпилька		Масса, кг	
							Диаметр и длина	n		
400	655	585	430	16	320	430	M36x210	16	288,2	
					380	490			298,2	
450	680	610	484	18	320	430		M42x240	20	336,5
					410	520				354,9
500	755	670	535	20	320	450	M42x240		20	429,8
					410	540				453,2

Пример условного обозначения люка Ду 400 мм на Ру 4,0 МПа,
H=320 мм, патрубок из стали 16ГС+ IOXI7H13M2T, фланец из стали 20,
крышка из стали 16ГС:

Люк 400-4,0-320-3г-5-3 ОСТ 26-02-2048-79