

МОНС НГЭА

**МЕТОДИКИ ОЦЕНКИ
СООТВЕТСТВИЯ НОРМАМ ГОДНОСТИ
К ЭКСПЛУАТАЦИИ В СССР
ГРАЖДАНСКИХ АЭРОДРОМОВ
(МОС НГЭА СССР)**

Приложение к НГЭА СССР (3-е издание)

**Содержит поправки № 1 – 10, принятые к моменту издания
данного сборника**

**Новосибирск
2001 г.**

Глава 1. ОБЩИЕ ПОЛОЖЕНИЯ

1.1. Настоящие Методики оценки соответствия (МОС) являются приложением к Нормам годности к эксплуатации в СССР гражданских аэродромов (НГЭА СССР) и предназначены для оценки соответствия характеристик и параметров аэродромов требованиям названных НГЭА СССР.

1.2. Методики содержат перечень технологических операций, необходимых для оценки соответствия характеристик и параметров комплекса аэродрома требованиям НГЭА СССР. Оценка соответствия производится по результатам наземных и летных проверок комплекса аэродрома и их сопоставления с требованиями НГЭА СССР.

1.3. По результатам оценки соответствия характеристик и параметров комплекса аэродрома требованиям НГЭА СССР составляются таблицы соответствия, которые должны быть подписаны руководителем авиапредприятия и заверены печатью. Порядок и примеры заполнения таблиц соответствия приведены в каждой главе МОС.

1.4. Нумерация глав, разделов и пунктов МОС взаимосвязана с нумерацией глав, разделов и пунктов НГЭА СССР.

1.5. Изменения к МОС издаются по мере необходимости в соответствии с порядком, изложенным в НГЭА СССР.

1.6. Наземные и летные обследования и проверки комплекса аэродрома и его оборудования должны осуществляться службами аэропорта, сертификационными органами или специализированными проектными или научно-исследовательскими организациями ГА, имеющими право на проведение данных видов работ.

Глава 2. МЕТОДИКА ОПРЕДЕЛЕНИЯ КЛАССА ИВПП И КЛАССА АЭРОДРОМА

2.1. Для определения класса ИВПП необходимо определить длину ИВПП в стандартных условиях. Длина ИВПП в стандартных условиях ($L_{СТ}$) определяется по формуле:

$$L_{СТ} = \frac{L_{\phi}}{K_p K_t K_i},$$

где L_{ϕ} — фактическая длина ИВПП, м; определяется по исполнительной документации (на строительство или реконструкцию ВПП), а при ее отсутствии — по материалам обследования аэродрома, проводимого НИИ или проектной организацией;

K_p — поправочный коэффициент, учитывающий высоту ИВПП над уровнем моря, м:

$$K_p = 1 + 2,33 \cdot 10^{-4} H_{ивпп}$$

($H_{ивпп}$ — наивысшая точка поверхности ИВПП относительно уровня моря; определяется по исполнительному продольному профилю ИВПП, м);

K_t — поправочный коэффициент, учитывающий температуру воздуха на аэродроме:

$$K_t = 1 + 0,01 (t_{расч} - t_{СТ})$$

($t_{расч} = 1,07 t_{13} - 3^{\circ}$ — расчетная температура воздуха на аэродроме, $^{\circ}\text{C}$; t_{13} — среднемесячная температура воздуха на аэродроме в 13 ч самого жаркого месяца в году, $^{\circ}\text{C}$, принимается по климатологическим справочникам;

$t_{СТ}$ — температура стандартной атмосферы от высоты расположения аэродрома над уровнем моря, $^{\circ}\text{C}$, принимается по графику, представленному на рис. 2.1);

K_i — поправочный коэффициент, учитывающий средний продольный уклон ИВПП; определяется по следующим формулам:

при $L_{\phi} \leq 1000$ м

$$K_i = 1 + 5 i_{CP};$$

при $L_{\phi} > 1000$ м $K_1 = 1 + 9 i_{CP}$;
 (i_{CP} — средний продольный уклон ИВПП, определяется отношением разности отметок высот концов ИВПП к фактической длине ИВПП; отметки высот концов определяются по исполнительному профилю ИВПП).

Класс ИВПП определяется в результате сопоставления фактической длины ИВПП, приведенной к стандартным условиям, с классификационными длинами ИВПП в стандартных условиях, указанными в табл. 2.1 НГЭА СССР.

Класс ИВПП указывается при заполнении таблицы соответствия физических характеристик и маркировки элементов аэродрома (табл. 3.2. гл. 3 МОС НГЭА СССР).

2.2. Класс аэродрома определяется:

- а) на однополосных аэродромах — классом ИВПП;
- б) на многополосных аэродромах — классом ИВПП, имеющей наибольшую длину в стандартных условиях.

Расчет длин в стандартных условиях и определение класса аэродрома (ИВПП) производится при вводе нового аэродрома (ИВПП) в эксплуатацию и после реконструкции (удлинения) ИВПП.

Результаты заносятся в Акт обследования аэродрома.

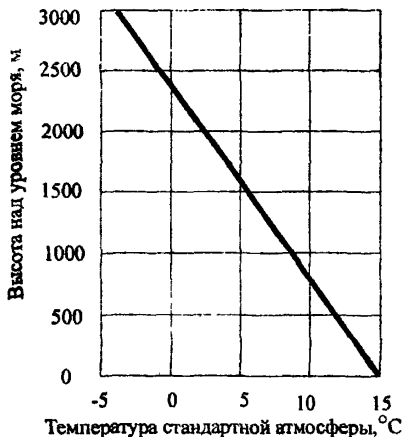


Рис. 2.1. Зависимость температуры стандартной атмосферы от высоты аэродрома над уровнем моря

Глава 3. МЕТОДИКИ ОЦЕНКИ СООТВЕТСТВИЯ ЭЛЕМЕНТОВ АЭРОДРОМА И ПРИАЭРОДРОМНОЙ ТЕРРИТОРИИ

3.1. Методика оценки соответствия геометрических размеров элементов аэродрома

Нумерация в данном разделе соответствует поправке № 14 к НГЭА.

3.1.1. На аэродроме устанавливаются :

- а) для каждого направления взлета:
 - располагаемая дистанция разбега (РДР);
 - располагаемая дистанция взлета (РДВ);
 - располагаемая дистанция прерванного взлета (РДПВ);
- б) для каждого направления посадки:
 - располагаемая посадочная дистанция (РПД).

Примечание. Порядок определения располагаемых дистанций приведен в разделе 3 Приложения к НГЭА.

Если на данной ИВПП аэродрома допускается взлет от промежуточных (не примыкающих к концам ИВПП) РД, то РДР, РДВ и РДПВ определяются от каждой из таких РД. При этом за начало дистанций принимается место пересечения осевой линии РД с осевой линией ИВПП.

Значения располагаемых дистанций вносятся в табл. 3.1.

Таблица 3.1.
(пример заполнения)

Таблица соответствия располагаемых дистанций ВПП
аэродрома ПАВЛОВСК требованиям НГЭА
ВПП № 1, $MK_{\text{Пос}} = 53^\circ/233^\circ$

Пункт НГЭА	Результаты проверки	Подтвер. документ	Соответствие НГЭА	Примечание
3.1.1	<p>МК_{пос}=53° <u>РДР=3400 м</u> <u>РДВ=3800 м</u> <u>РДПВ=3450 м</u> <u>РПД=3400 м</u></p> <p>МК_{пос}=233° <u>РДР=3400 м</u> <u>РДВ=3800 м</u> <u>РДПВ=3600 м</u> <u>РПД=3400 м</u></p> <p>МК_{пос}=53° <u>РДР=2800 м</u> от РД № 2 <u>РДВ=3200 м</u> <u>РДПВ=2850 м</u></p>	1, 2	Соответствует	<p>Длина СЗ 400 м Длина КПТ 50 м</p> <p>Длина СЗ 400 м Длина КПТ 200 м</p>
<p>Подтверждающие документы:</p> <ol style="list-style-type: none"> 1. Инструкция по производству полетов в районе аэродрома утв. 25.08.83 2. Акт обследования аэродрома и его элементов утв. 23.03.89 				

М. П.

Руководитель
предприятия

(подпись)

(ФИО)

(дата)

Порядок заполнения табл. 3.1 следующий:

- графа 1 — указывается п. 3.1.1 НГЭА;
- графа 2 — указываются значения дистанций, причем указываются взлетные дистанции от всех РД, от которых разрешен взлет;
- графа 3 — указываются номера подтверждающих документов: инструкция по производству полетов в районе аэродрома (ИПП) и используемые для определения дистанций документы (например, технический паспорт аэродрома, исполнительная документация, акт обследования аэродрома и его элементов);
- графа 4 — указывается о соответствии располагаемых дистанций требованиям п. 3.1.1 НГЭА;
- графа 5 — при необходимости указываются сведения об особенностях использования ВПП для полетов (в случае одностороннего использования ВПП — взлет только с МК = ... , посадка только с МК ... , а

также дополнительные сведения такие, как наличие и длина КПП и/или СЗ).

При наличии на аэродроме двух и более ИВПП табл. 3.1 заполняется для каждой ИВПП отдельно.

3.1.2. Ширина ИВПП определяется по исполнительной документации (на строительство или реконструкцию ИВПП). При отсутствии указанной документации ширина ИВПП определяется по материалам обследования аэродрома (ИВПП). Если ИВПП имеет участки различной ширины, то в качестве ее ширины принимается наименьшее значение.

3.1.3. Наличие уширения ИВПП при отсутствии РД на конечном участке определяется визуальным осмотром. Ширина ИВПП с уширением (отрезок АБ, рис. 3.1) определяется по исполнительной документации (на строительство или реконструкцию ИВПП). При отсутствии указанной документации ширина ИВПП с уширением определяется по материалам обследования аэродрома (ИВПП).

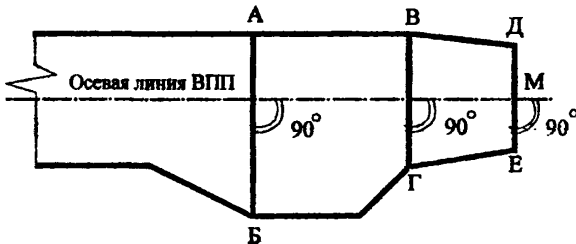


Рис. 3.1. Схема определения ширины ИВПП с уширением и размеров укрепленного участка перед порогом ИВПП

3.1.4. — 3.1.5. Выполнение требований НГЭА к величинам продольных и поперечных уклонов ИВПП обеспечивается на этапах проектирования и строительства новых ИВПП.

Предназначенный для включения в ИПП продольный профиль ИВПП представляет собой в общем случае ломаную линию, отражающую основные изменения профиля ИВПП по ее оси (пример продольного профиля приведен на рис. 3.2).

Этот профиль может быть получен по данным геодезической съемки продольного профиля ИВПП и ЛПП, выполненной с шагом не более 100 м, или по данным исполнительной геодезической съемки ИВПП.

На продольном профиле должны быть указаны уклоны участков, расположенных между точками излома и абсолютные высоты концов (порогов) ВПП, концов КПП и СЗ, а также точек излома (рис. 3.2).

Линию продольного профиля за пределами ВПП по продолжению ее оси рекомендуется наносить пунктирной линией.

Горизонтальный масштаб может быть принят 1 : 25000 или 1 : 50000. Соотношение горизонтального и вертикального масштабов обычно принимается равным 10 : 1 или близким к этому значению.

Продольный уклон участка ИВПП определяется по формуле:

$$l_v = \frac{H_H - H_K}{L_\phi},$$

где H_H, H_K – отметки по оси начала и конца участка ИВПП, м;
 L_ϕ – фактическая длина участка ИВПП.

3.1.6. Длина участка летной полосы за концом ИВПП или КПП определяется по данным исполнительной документации и/или материалам обследования аэродрома.

Если длина участка ЛП за концом ИВПП или КПП менее нормативной из-за сложного рельефа местности или препятствий, необходимо проверить, учтено ли это при назначении располагаемых дистанций. (Последние должны быть определены с учетом недостаточной длины участка ЛП за концом ИВПП или КПП, как это указано в разделе 3 Приложения к НГЭА).

3.1.7. – 3.1.8. Расстояния от оси ИВПП до границ летной полосы и спланированной части ЛП (которая включает оборудованную ВПП) определяются по исполнительной документации и / или материалам обследования.

В ширину спланированной части ЛП и в ширину ЛП могут входить и иные элементы аэродрома: грунтовая ВПП и / или ее ЛП, летные полосы соседней / соседних ИВПП, РД с их обочинами.

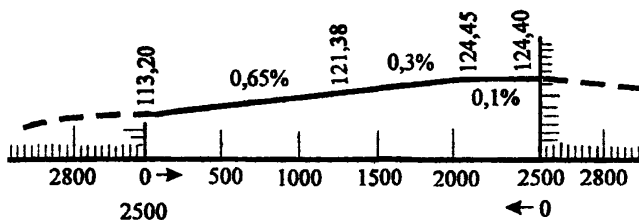


Рис. 3.2. Пример представления продольного профиля ИВПП (пунктиром изображен продольный профиль ЛП по продолжению оси ИВПП)

3.1.9. Отсутствие уступов в местах сопряжения спланированной (грунтовой) части ЛП с искусственными покрытиями (ИВПП, обочинами, рулежными дорожками, КПП и др.) определяется визуально при обследовании аэродрома и отмечается в акте обследования.

3.1.10. Размеры укрепленных участков перед порогом ИВПП определяются по исполнительной документации (на строительство, реконструкцию или усиление ИВПП). При отсутствии указанной документации их размеры определяются при обследовании путем измерений внутренней и внешней ширины укрепленного участка (для участка, имеющего форму трапеции, соответственно отрезки ВГ и ДЕ на рис.3.1) и длины участка (отрезок ЛМ на рис. 3.1).

3.1.11. Оценка соответствия требованиям п. 3.1.11 НГЭА производится как по данным Акта обследования препятствий (см. разд. 3.2. поправка № 6 к МОС НГЭА) с учетом фактических размеров спланированной части ЛП, так и по данным ее визуального осмотра.

Примечание. В отдельных случаях (например, отсутствие ломкого основания, нестандартная конструкция объекта, не позволяющая идентифицировать его как легкий и ломкий) легкость и ломкость объектов, расположенных в пределах спланированной части ЛП, должны подтверждаться описаниями их конструкции или иными документами (например, актами испытаний, произведенными разработчиком оборудования и заключениями НИИ по актам испытаний).

3.1.12. Оценка соответствия требованиям п. 3.1.12 НГЭА производится по данным Акта обследования препятствий с учетом фактических размеров спланированной части ЛП (см. разд. 3.2 поправка № 6 к НГЭА).

3.1.13. Оценка соответствия требованиям пункта производится по данным Акта обследования препятствий с учетом установленного на данном аэродроме порядка использования аэродромной техники.

3.1.14. Размеры концевой полосы торможения (КПП), если она имеется, определяются по исполнительной документации (на строительство, реконструкцию) или по результатам обследования аэродрома.

3.1.15. Требования п. 3.1.15 следует считать выполненными, если КПП имеет рассчитанное на прочность искусственное покрытие.

Расчетная нагрузка для покрытия КПП должна составлять не менее 0,5 расчетной нагрузки для участка покрытия ИВПП группы Г.

Оценка соответствия производится по данным проектной документации или по заключению научно-исследовательской организации ГА.

Оценка КПП без искусственного покрытия требованию НГЭА в настоящее время не производится до разработки специальной методики проведения исследований.

3.1.16. – 3.1.17. Длина и ширина свободной зоны, если она предусмотрена, определяется по исполнительной документации аэродрома (на строительство, реконструкцию) и / или по результатам обследования аэродрома.

Длина свободной зоны не должна превышать половины располагаемой дистанции разбега (если установлено несколько РДР, то учитывается минимальная РДР для данного направления взлета) и обычно не превышает 300 – 400 м.

Примечание. Предполагается, что вся территория СЗ находится под контролем администрации аэродрома. При невыполнении этого условия длина СЗ должна быть уменьшена до соответствующей величины.

3.1.18. Для оценки соответствия поверхности СЗ из условий рельефа местности необходимо использовать материалы исполнительной геодезической съемки.

В случае отсутствия геодезической съемки на территорию СЗ могут быть использованы материалы обследования аэродрома и его элементов.

Высота любой точки рельефа СЗ по ее оси не должна превышать:

$$H_p \leq H_o + 0.0125 \cdot L ;$$

где H_o — отметка оси ИВПП в начале СЗ (конце РДР);

L — расстояние от точки рельефа СЗ до начала СЗ, измеренное по продолжению оси ИВПП.

3.1.19. При оценке соответствия рельефа СЗ требованиям п. 3.1.19 НГЭА должны использоваться материалы, упомянутые в предыдущем пункте.

3.1.20. Оценка соответствия требованиям пункта производится как по данным Акта обследования препятствий (табл. П. 1.2), так и по данным визуального осмотра СЗ.

К объектам, представляющим опасность для воздушных судов, относятся объекты, не являющиеся легкими и ломкими. К их числу также относятся резкие возвышения рельефа, например, земляной вал или дамба.

Примечание. В отдельных случаях (например, отсутствие ломкого основания, нестандартная конструкция объекта, не позволяющая идентифицировать его как легкий и ломкий) легкость и ломкость объектов, расположенных в пределах свободной зоны, должны подтверждаться описаниями их конструкций или иными документами (например, актами испытаний, произведенных разработчиком оборудования, и заключениями НИИ по актам испытаний).

3.1.21. Определение индекса самолета для каждой РД производится в следующем порядке:

1) согласно ИПП для каждой РД определяются индексы всех ВС, эксплуатируемых на данной РД, включая ВС, использующие аэродром в качестве запасного;

2) из определенных индексов ВС для каждой РД выбирается наибольший, по которому производится оценка соответствия размеров и характеристик РД по пп. 3.1.22 – 3.1.26 НГЭА;

3) ВС, в зависимости от размаха крыла и колес шасси по внешним шинам, имеют следующие индексы:

<u>Тип ВС</u>	<u>Индекс ВС</u>
АН-2, АН-28, Л-410	1
ЯК-40, АН-72, АН-74	2
АН-24, АН-26, АН-30, АН-32, ИЛ-14	3
ТУ-134, ЯК-42, ИЛ-18, АН-12, ТУ-204	4
ТУ-154	5
ИЛ-62, ИЛ-76, ИЛ-86, ИЛ-96	6

Для ВС, не приведенных выше, порядок определения индекса следующий:

а) по размаху крыла – в соответствии с колонкой 2 табл. 3.4 НГЭА определяется индекс по размаху крыла ВС;

б) по колес шасси по внешним шинам (сумма значений ширины колес шасси, колес тележки и шины) – в соответствии с колонкой 3 табл. 3.4 НГЭА определяется индекс по колес шасси ВС;

в) из двух индексов, определенных по подпунктам а) и б), выбирается наибольший, по которому и определяется индекс данного ВС.

3.1.22. Ширина РД определяется по исполнительной документации (на строительство, реконструкцию или усиление РД). При отсутствии указанной документации ширина РД определяется по материалам обследования аэродрома (РД).

3.1.23. Общая ширина РД и двух укрепленных обочин определяется по исполнительной документации (на строительство, реконструкцию или усиление РД). При отсутствии указанной документации общая ширина РД и двух укрепленных обочин определяется путем измерений. На криволинейных участках ширина РД определяется по перпендикуляру к осевой линии РД в месте измерения.

3.1.24. Радиусы закругления РД в местах их примыкания к ИВПИ определяются по исполнительной документации (на строительство, реконструкцию или усиление РД). При отсутствии указанной

документации радиусы закругления РД определяются по материалам обследования аэродрома (РД).

Если закругление кромки покрытия РД выполнено по ломаной линии и в исполнительной документации не указан фактический радиус закругления, он определяется в следующем порядке (рис. 3.3):

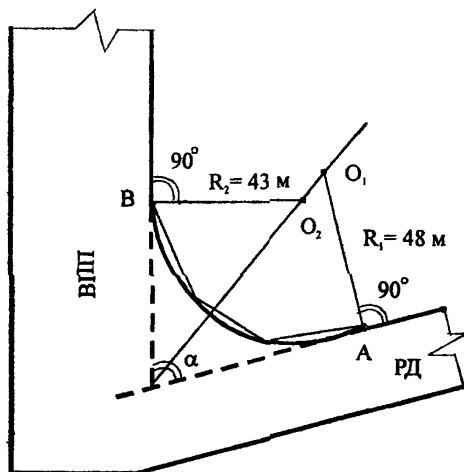


Рис. 3.3. Схема определения радиуса закругления РД в месте примыкания к ИВП

— на плане закругления покрытия РД (в исполнительной документации или на копии чертежа) проводится биссектриса угла, образуемого внутренними кромками покрытий ИВП и РД;

— из точек начала закругления А и В проводятся перпендикуляры до пересечения с биссектрисой (точки O_1 и O_2);

— измеряются расстояния AO_1 и BO_2 , определяется наименьшее из них;

— наименьшее расстояние (BO_2 на рис. 3.3) принимается за фактический радиус закругления РД.

3.1.25. Расстояние между осевой линией РД и неподвижными препятствиями определяется по материалам обследования аэродрома.

При обследовании это расстояние устанавливается путем измерений, производимых перпендикулярно осевой линии РД.

3.1.26. Расстояние между осевыми линиями параллельных РД определяется с использованием измерений, проводимых перпендикулярно осевой линии РД. Расстояния между осями параллельных РД следует определять в случае, если последние не превышают 100 м.

3.1.27. При наличии на аэродроме ограждения его периметр определяется при обследовании аэродрома визуально.

Результаты работ по оценке соответствия для каждой ИВПП с относящимися к ней РД заносятся в таблицу соответствия физических характеристик и дневной маркировки элементов аэродрома (табл. 3.2).

Таблица 3.2.
(пример заполнения)

Таблица соответствия физических характеристик
и дневной маркировки элементов аэродрома ПАВЛОВСК
требованиям НГЭА ИВПП № 1, $МК_{\text{пос}} = 53^\circ / 233^\circ$

Пункт	Результаты проверок и испытаний	Подтверждающий документ	Соответствие НГЭА	Примечание
2.1	Длина ИВПП в стандартных условиях – 3100 м (класс ИВПП – Б)	1, 3	Соответствует	
2.2	Класс аэродрома - Б	1, 3	Соответствует	
3.1.2	Ширина ИВПП – 49 м	2	Соответствует	
3.1.3	Ширина ИВПП с уширением: с $МК_{\text{пос}} = 233^\circ$ – 80 м; с $МК_{\text{пос}} = 53^\circ$ – 49 м, примыкает РД № 2	1, 2	Соответствует	
3.1.4	Продольный уклон среднего участка ИВПП – 0,01 Продольный уклон крайних участков ИВПП: с $МК_{\text{пос}} = 233^\circ$ – 0,006 с $МК_{\text{пос}} = 53^\circ$ – 0,002 Средний продольный уклон ИВПП – 0,004 Поперечный уклон ИВПП – 0,012	4	—	

Продолжение табл. 3.2

Пункт	Результаты проверок и испытаний	Подтверждающий документ	Соответствие НГЭА	Примечание
3.1.5	В ИВПП внесен продольный профиль ИВПП	4, 5	Соответствует	
3.1.6	Длина участка ЛП за концом КПП: с МК = 233° – 200 м; с МК = 53° – 200 м	1, 5	Соответствует	
3.1.7	Расстояния от оси ИВПП до краев ЛП 150 м	1, 5	Соответствует	
3.1.8	Расстояния от оси ИВПП до краев спланированной части ЛП 84,5 м	1, 5	Соответствует	
3.1.9	Уступы в местах сопряжения грунтовой поверхности сплан. части ЛП с искусственными покрытиями – отсутствуют	1	Соответствует	
3.1.10	Размеры укрепленных участков ЛП перед порогами ИВПП: с МК _{пос} = 233° – 50 м; с МК _{пос} = 53° – 200 м	2	Соответствует	
3.1.11	Объекты в пределах спланированной части ЛП – отсутствуют	1, 6	Соответствует	
3.1.12	Объекты, функциональное назначение которых не требует их размещения в пределах от границ спланированной части до границ ЛП – отсутствуют	1, 6	Соответствует	
3.1.13	Неподвижные объекты в пределах 60 м в каждую сторону от осевой линии ИВПП – отсутствуют	2	Соответствует	
3.1.14	Ширина КПП с МК _{взл} = 53° и МК _{взл} = 233° – 49 м	2	Соответствует	
3.1.15	КПП с обоих курсов подготовлены в соответствии с требованием (имеют искусственные покрытия)	1, 3, 5	Соответствует	
3.1.16.	Длины СЗ с МК = 53° и МК = 233° – 400 м	1, 5	Соответствует	РДР = 3400 м

Продолжение табл. 3.2

Пункт	Результаты проверок и испытаний	Подтверждающий документ	Соответствие НГЭА	Примечание
3.1.17	Расстояния от продолжения оси ИВПП до боковых границ СЗ – 84,5 м	1, 5	Соответствует	
3.1.18	Поверхности СЗ с обоих курсов не превышают плоскостей с восходящим уклоном 1,25 %	1, 2	Соответствует	
3.1.19	Уклоны СЗ с обоих курсов сопоставимы с уклонами ИВПП. Отсутствуют резкие изменения восходящих уклонов	1, 2	Соответствует	
3.1.20	Объекты в пределах СЗ с $МК_{взл} = 53^\circ$ и $МК_{взл} = 233^\circ$ – отсутствуют	1, 6	Соответствует	
3.1.21	МРД № 1 – ВС индекса 6; РД № 2 – ВС индекса 6; РД № 3 – ВС индекса 6; РД № 4 – ВС индекса 5; РД № 5 – ВС индекса 3;	5	Соответствует	
3.1.22	Ширина РД: МРД № 1 – 22,5 м; РД № 2 – 21 м; РД № 3 – 21 м; РД № 4 – 20 м; РД № 5 – 14 м	2	Соответствует	
3.1.23	Общая ширина РД и двух укрепленных обочин: МРД № 1 – 40,5 м; РД № 2 – 39 м; РД № 3 – 39 м; РД № 4 – 30 м; РД № 5 – 14 м Радиусы закруглений РД в местах примыканий к ИВПП: МРД № 1 – 60 м; РД № 2 – 60 м; РД № 3 – 60 м; РД № 4 – 50 м; РД № 5 – 30 м	2	Соответствует	
		2	Соответствует	

Продолжение табл. 3.2

Пункт	Результаты проверок и испытаний	Подтверждающий документ	Соответствие НГЭА	Примечание
3.1.25	Расстояние между осевой линией РД и неподвижными препятствиями: МРД № 1 и мачта – 53; РД № 1 и ограждение аэродрома – 51 м; РД № 5 и здание АСС – 37 м	1	Соответствует	
3.1.26	Расстояние между осевыми линиями параллельных РД: между РД № 4 и РД № 5 – 60 м	1	Эквивалентно соответствует	Заключение об обеспечении эквив. уровня безопасности полетов утв. ...* 03.03.89
3.1.27	Аэродром имеет ограждение по всему периметру	1	Соответствует	
4.1.1 – 4.1.14	На ИВПИ, РД и перроне нанесены необходимые маркировочные знаки соответствующего размера и цвета	1	Соответствует	
4.2.1 – 4.2.5	Все объекты и препятствия, подлежащие маркировке, промаркированы, за исключением объектов № 7, 10, 22, 23. Цвет красный, белый	1	Эквивалентно соответствует	Заключение об обеспечении эквив. уровня безопасности полетов утв. ...* 15.05.89
4.3.1 – 4.3.3	Наличие, цвет, расположение и высота маркеров края РД со светоотражающим покрытием на РД-9 – согласно НГЭА	1	Соответствует	

Подтверждающие документы :
<ol style="list-style-type: none"> 1. Акт обследования аэродрома и его элементов от 23.03.89. 2. Исполнительная документация ГПИиНИИ ГА «Аэропроект», арх. № 1832, 1988 г. 3. Заключение ГПИиНИИ ГА «Аэропроект» по материалам обследования (о классе и прочности) от 11.09.89. 4. Исполнительный профиль ЛП № 2 Геодезического предприятия № 4 от 30.05.88. 5. Инструкция по производству полетов в районе аэродрома утв. 25.08.88. 6. Акт обследования препятствий в районе аэродрома от 23.08.88.

М. П.

Руководитель
авиапредприятия

(подпись)

(ФИО)

(дата)

* Здесь и далее по тексту в примерах заполнения таблиц соответствия впечатывается наименование полномочного органа, утвердившего данное заключение.

Порядок заполнения табл. 3.2 следующий:

— графа 1 — указываются номера рассматриваемых пунктов НГЭА (пункты гл. 2 и 4, а также разд. 3.1 гл. 3, кроме п.п. 3.1.1 и 3.1.4);

— графа 2 — указываются фактические параметры элементов аэродрома (за исключением длины ИВПП, указываемой для стандартных условий), определенные по результатам проверок, при этом ширина ИВПП с уширением указывается в случае отсутствия РД, примыкающей к концу ИВПП; ширина РД и двух укрепленных обочин указывается для всех РД при эксплуатации на них ВС индексов 4, 5 и 6;

— графа 3 — указывается порядковый номер подтверждающего документа.

В качестве подтверждающих документов могут использоваться:

— по пп. 2.1, 2.2, 3.1.6 — 3.1.9, 3.1.16 — 3.1.20, 3.1.25 — 3.1.27, 4.1.1 — 4.1.14 и 4.2.1 — 4.2.5 — Акт обследования аэродрома и его элементов;

— по пп. 3.1.2, 3.1.3, 3.1.10, 3.1.14, 3.1.15, 3.1.18 — 3.1.19, 3.1.22 — 3.1.24 — Исполнительная проектная документация, выполненная специализированной организацией;

— по п. 3.1.4 — Исполнительный профиль летной полосы;

— по п. 3.1.5 – Исполнительный профиль летной полосы и Инструкция по производству полетов в районе аэродрома;

— по пп. 3.1.11 – 3.1.13, 3.1.20 – Акт обследования препятствий в районе аэродрома;

— по пп. 3.1.15, 3.1.16, 3.1.17 – Акт обследования аэродрома и его элементов и Инструкция по производству полетов в районе аэродрома;

— по пп. 3.1.21 – Инструкция по производству полетов в районе аэродрома;

— графа 4 – указываются результаты сопоставления итогов проверок и испытаний с требованиями НГЭА и делается запись:

«Соответствует» – в случае соответствия оцениваемого параметра требованиям НГЭА;

«Эквивалентно соответствует» – в случае наличия Заключения об обеспечении эквивалентного уровня безопасности полетов при имеющемся отступлении от требований НГЭА;

«Не соответствует» – в случае несоответствия оцениваемого параметра требованиям НГЭА и отсутствия упомянутого выше «Заключения»;

— графа 5 – в случае наличия отступления от требований НГЭА указываются номера, даты и названия документов, в соответствии с которыми авиапредприятием выполнены мероприятия по обеспечению эквивалентного уровня безопасности полетов, а также отражается дополнительная информация, поясняющая при необходимости содержание других граф таблицы.

Оценка соответствия элементов аэродрома по методикам, изложенным в настоящем разделе МОС, производится при вводе в эксплуатацию вновь построенного аэродрома или отдельных его элементов и после реконструкции как аэродрома, так и его элементов. Заключение о классе ИВПП и аэродрома подготавливается и утверждается специализированной организацией и его результаты заносятся в Акт обследования.

3.2. Ограничение и учет препятствий

Введение

Безопасность и эффективность использования аэродрома в значительной степени зависят от искусственных и естественных объектов на аэродроме и его окрестностях. Они влияют на минимумы для взлета и посадки, взлетную массу воздушных судов, а также на

маршруты полета в районе аэродрома. В связи с этим определенные районы воздушного пространства вокруг аэродрома следует рассматривать как его неотъемлемую часть, а авиапредприятиям необходимо устанавливать эффективный контроль за препятствиями в этих районах.

Для обеспечения соответствия п. 3.2 НГЭА необходимо:

- а) получить данные о препятствиях;
- б) выполнить мероприятия по ограничению и устранению препятствий;
- в) учесть препятствия при установлении схем вылета и захода на посадку;
- г) включить информацию о препятствиях в Инструкцию по производству полетов в районе аэродрома (ИПП) и соответствующие документы аэронавигационной информации.

Авиапредприятием оформляются следующие документы:

— Акт обследования препятствий в районе аэродрома (в дальнейшем по тексту – Акт обследования). Его форма приведена в Приложении 1.

Таблица соответствия препятствий требованиям НГЭА (в дальнейшем по тексту – Таблица соответствия) (табл. 3.3). Пример ее заполнения приведен в Приложении 2.

Таблица 3.3

Таблица соответствия препятствий
аэродрома _____ требованиям НГЭА

Пункт НГЭА	Результаты проверок и испытаний	Подтверждающий документ	Соответствие НГЭА	Примечание
1	2	3	4	5

3.2.1. Получение данных о препятствиях

3.2.1.1. Данные о высоте и расположении препятствий должны быть получены авиапредприятием с учетом положений пп. 3.2.1.2 – 3.2.1.8. Рекомендуется привлекать специализированные организации, выполняющие геодезические работы.

3.2.1.2. Выявлению подлежат препятствия, высота которых превышает:

- а) уровень земли в пределах летной полосы и СЗ (при ее наличии) за исключением огней светосигнальной системы, контрольной

антенны курсового радиомаяка, уголкового отражателя ПРЛ, имеющих легкую и ломкую конструкцию;

б) высоту поверхности с наклоном 0,8 % на участках GSS'G' и LTT'L' (рис. 3.4, а). Началом отсчета высоты поверхности является высота рельефа на продолжении осевой линии ВПП в конце ЛП или СЗ, в зависимости от того, что дальше от ВПП*;

в) высоту поверхности с наклоном 2 % на участках GSTL и G'S'T'L' (рис. 3.4, а). Началом отсчета высоты поверхности является высота ближайшей точки профиля оси ВПП или ее продолжение в пределах летной полосы или СЗ, в зависимости от того, что дальше*;

г) 50 м относительно уровня самого низкого порога ВПП в зоне ВЕЕ'В' (рис. 3.4, а)*;

д) 100 м относительно уровня самого нижнего порога ВПП в пределах круга с радиусом 50 км с центром в КТА (рис. 3.4, б)*.

Если на некотором участке (участках) круга полеты запрещены, то выявление препятствий в пределах такого участка сводится к определению наивысшего (наивысших) препятствия (препятствий).

Кроме того, должны быть получены данные о высоте и расположении препятствий, которые, по мнению эксплуатанта аэродрома, могут представлять опасность для выполнения полетов.

3.2.1.3. Для получения данных о препятствиях необходимо:

а) произвести топографическую съемку естественных и искусственных препятствий (для получения данных о рельефе местности допускается использование соответствующих топографических карт) в пределах зон, показанных на рис. 3.4, а.

Примечание. В целях упрощения на рис. 3.4,а показана одна ВПП с соответствующими ей зонами. На аэродромах с несколькими ВПП для каждой из них устанавливаются соответствующие зоны;

б) использовать любой приемлемый источник данных (данные съемки, карты, акты по согласованию строительства и т.д.) о препятствиях в пределах круга радиуса 50 км с центром в КТА (рис. 3.4, б).

3.2.1.4. Точность определения координат и высот препятствий должна быть не ниже (рис. 3.4):

* Если указанные высоты превышают большое число близкорасположенных друг к другу препятствий (рельеф, городская застройка и т.д.), выявлению подлежат только наиболее высокие препятствия или препятствия, расположенные ближе к ВПП. В пределах зоны поверхности взлета должны быть выявлены все объекты, превышающие критерия, указанные в подпунктах б) и г) (кроме «затененных» рельефом местности).

а) в зонах GSS'G' и TLL'T': горизонтальные расстояния – 5 м на линиях SS' и TT' с последующим понижением точности в пропорции 1 / 500 от расстояний до линий SS' и TT' соответственно; высота препятствий – 0,5 м на первых 300 м от линий SS' и TT' с последующим понижением точности в пропорции 1 / 1000 от расстояний до линий SS' и TT' соответственно;

б) в зонах GLTS, G'L'T'L' и в зоне ВЕЕ'В' (рис. 3.4, а): горизонтальные расстояния – 5 м в пределах 5000 м от КТА и 12 м за пределами этого расстояния; высота препятствий – 1 м в пределах 2000 м от КТА с последующим понижением точности в пропорции 1 / 1000 от расстояния до КТА, но во всех случаях не хуже 10 м;

в) в пределах круга за пределами зоны ВЕЕ'В' (рис. 3.4, б): горизонтальные расстояния 50 м, высота препятствий – 10 м.

3.2.1.5. Положение препятствий указывается в прямоугольной и полярной системах координат.

Для представления данных о препятствиях по аэродрому в целом наиболее удобна полярная система с началом в КТА (рис. 3.5) и азимутами, отсчитываемыми от проходящего через КТА истинного меридиана.

При подготовке расчетных таблиц используется прямоугольная система координат ХОУ. Ее началом является средняя точка соответствующего порога ВПП (рис. 3.6).

Оси ОХ и ОУ располагаются горизонтально, причем ось ОХ направлена по продолжению оси ВПП так, что положительные значения по оси ОХ измеряются в направлении, противоположном направлению захода на посадку, положительные значения по оси ОУ измеряются вправо относительно направления захода на посадку.

Высоты препятствий указываются относительно среднего уровня моря (в абсолютных отметках).

Преобразование полярных координат препятствия в прямоугольные выполняется по формулам:

$$X_{п} = S_{п} \cos (A_{п} - A_{ВПП}) + X_{КТА} ;$$

$$Y_{п} = -S_{п} \sin (A_{п} - A_{ВПП}) + Y_{КТА} ,$$

где $X_{п}$, $Y_{п}$ — прямоугольные координаты препятствия;

$S_{п}$ — расстояние от КТА до препятствия;

$A_{п}$ — истинный азимут с КТА на препятствие;

$A_{ВПП}$ — истинный азимут ВПП в направлении того порога, который выбран в качестве начала координат ХОУ;

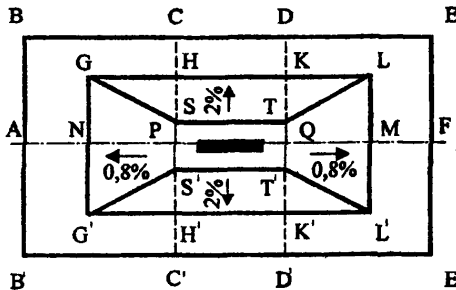
$X_{КТА}$, $Y_{КТА}$ — прямоугольные координаты КТА в выбранной системе координат ХОУ.

Преобразование прямоугольных координат препятствия X_{Π} , Y_{Π} в полярные S_{Π} , A_{Π} выполняется в следующем порядке.

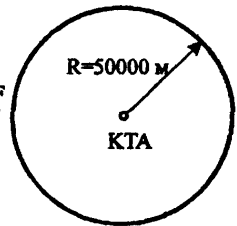
Вначале определяется расстояние от КТА до препятствия:

$$S_{\Pi} = \sqrt{(X_{\Pi} - X_{\text{КТА}})^2 + (Y_{\Pi} - Y_{\text{КТА}})^2} .$$

а)



б)



Обозначение	Размер
AB, AB', EF, E'F'	6000 м для а/д кл. А, Б, В, Г 4000 м для а/д кл. Д, Е
DC, DE, D'C', D'E'	20000 м для а/д кл. А, Б, В, Г 10000 м для а/д кл. Д, Е
SP, TQ, S'P', T'Q	150 м для а/д кл. А, Б, В, Г 75 м для а/д кл. Д, Е
CD, HK, ST, S'T', H'K', C'D'	Длина ЛП или ВПП + СЗ (что больше)
NP, QM	6250 м
HS, H'S', KT, K'T'	2500 м
GN, G'N, LM, L'M	2650 м для а/д кл. А, Б, В, Г 2575 м для а/д кл. Д, Е

Рис. 3.4. Зоны и поверхности для выявления препятствий

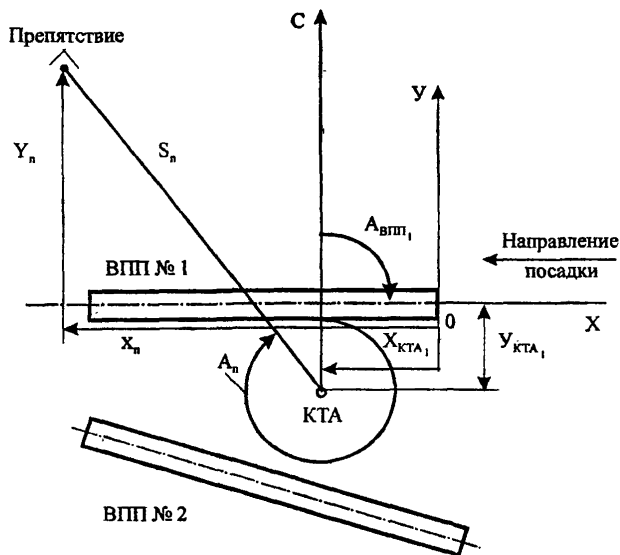


Рис. 3.5. Взаимное расположение полярной и прямоугольной систем координат

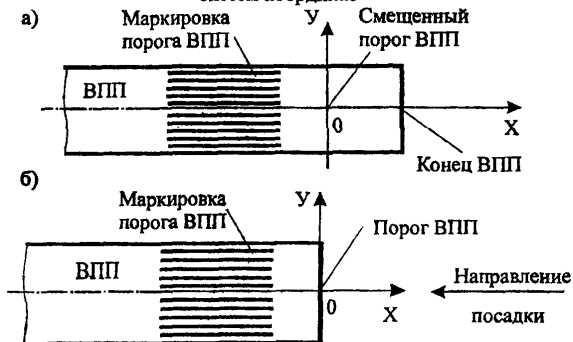


Рис. 3.6. Расположение начала координат ХОУ:
а – при смещенном пороге ВПП; б - при пороге в начале ВПП

Истинный азимут A_{Π} препятствия определяется в зависимости от знака функций

$$P = \frac{Y_{\Pi} - Y_{КТА}}{S_{\Pi}},$$

$$Q = \frac{X_{\Pi} - X_{КТА}}{S_{\Pi}}$$

и составляет:

а) при $P > 0$ и $Q > 0$

$$A_{\Pi} = A_{ВПП} - \beta + \begin{cases} 0^{\circ} & \text{при } \beta < A_{ВПП} \\ 360^{\circ} & \text{при } \beta > A_{ВПП} \end{cases}, \text{ где}$$

$$\beta = \arcsin \frac{|Y_{\Pi}| - |Y_{КТА}|}{S_{\Pi}};$$

б) при $P > 0$ и $Q < 0$

$$A_{\Pi} = A_{ВПП} + \beta + 180^{\circ};$$

в) при $P < 0$ и $Q < 0$

$$A_{\Pi} = A_{ВПП} - \beta + 180^{\circ};$$

г) при $P < 0$ и $Q > 0$

$$A_{\Pi} = A_{ВПП} + \beta.$$

Примечание. Приведенные выше формулы являются более удобным вариантом формул, указанных в разд. 3.2. МСХ НГЭА (третье издание, 1992 г.), поэтому соответствующие расчеты по обоим видам этих формул дают одинаковый результат.

3.2.1.6. При выявлении препятствий следует обращать особое внимание на такие объекты, как антенны и сооружения радиотехнического и метеорологического оборудования, а также на временные и подвижные объекты (например, воздушные суда на РД, местах стоянки или на предварительном старте, транспортные средства, движущиеся по автомобильным или железным дорогам, крупногабаритные механизмы, складские краны). Также необходимо учитывать изменение высоты сооружений в процессе их строительства и высоту строительного оборудования (например, строительных кранов). При изменении высоты строящихся сооружений, высоты и расположения используемого строительного оборудования в Акт обследования вносятся соответствующие уточнения.

3.2.1.7. При выявлении препятствий следует различать точечные и протяженные препятствия. К первым относятся мачты, трубы, отдельные деревья и т.п., ко вторым – здания, возвышенности, линии электропередач, дороги, лесные массивы и т.п.

Точечное препятствие представляется абсолютной высотой его вершины и двумя координатами $X_{п}$, $Y_{п}$ в прямоугольной и / или $S_{п}$, $A_{п}$ в полярной системе координат.

Протяженное препятствие небольших с точки зрения аэронавигации линейных размеров также представляется в виде точечного. Если препятствие имеет значительную протяженность или если представление протяженного препятствия в виде точечного приводит к неоправданному эксплуатационным ограничениям, такое препятствие представляется в виде нескольких точечных препятствий.

Количество, расположение и высота таких препятствий должны быть такими, чтобы достаточно полно отобразить форму протяженного препятствия.

Для направлений ВПП, оборудованных РМС I, II и III категории, протяженные препятствия, расположенные вблизи летной полосы, представляются в виде набора точечных препятствий, расстояние между которыми не должно превышать:

- 60 м по оси Y;
- 100 м по оси X.

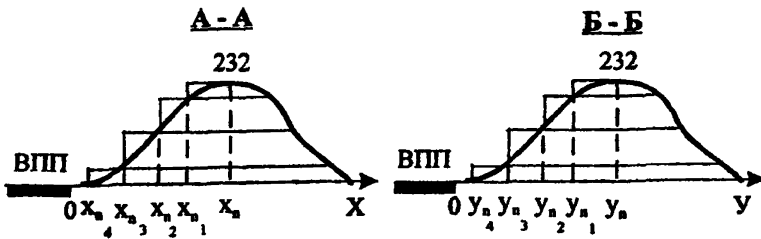
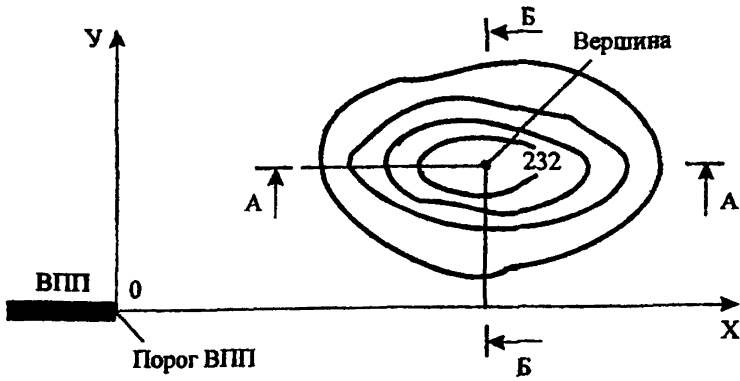
Ниже изложен общий подход к представлению некоторых часто встречающихся протяженных препятствий точечными.

а) **Здание.** Препятствие такого типа представляется абсолютной высотой его наивысшей точки и координатами (X_n, Y_n и / или S_n, A_n) той точки здания, которая имеет наименьшее удаление от осевой линии ВПП или ее продолжения. Если здание расположено на продолжении осевой линии ВПП, координата X_n определяется по ближайшей к порогу ВПП части здания, а координата $Y_n = 0$.

б) **Возвышенность.** Если вершина возвышенности расположена в зоне ВЕЕ'В', показанной на рис. 3.4, а, в состав данных о препятствиях вносятся, кроме вершины, склоны возвышенности в виде сечений двумя вертикальными плоскостями, одна из которых перпендикулярна, а другая параллельна продолжению осевой линии ВПП. Склоны представляются в виде ряда точечных препятствий, высота каждого из которых отличается от высоты соседнего на 10 или 20 м (соответственно горизонталям на топографических картах или иных геодезических материалах), как показано на рис. 3.7. Для более удаленных возвышенностей могут быть приняты большие интервалы разбиения по высоте, например, 40 или 50 м. Если вершина возвышенности находится на продолжении осевой линии ВПП, в состав данных вносятся вершина возвышенности и ряд точечных препятствий, соответствующих сечению возвышенности по продолжению оси ВПП. Если склон возвышенности пересекает продолжение оси ВПП, представляются данные по той части склона, которая расположена от вершины возвышенности до продолжения осевой линии ВПП.

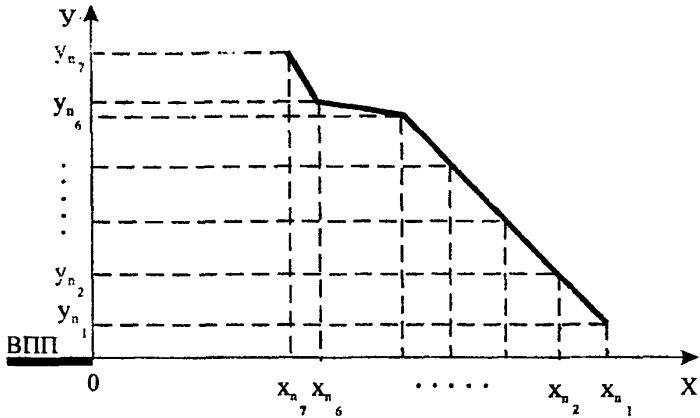
При наличии леса или кустарника на возвышенности и отсутствии данных об их высоте все соответствующие высоты увеличиваются на 20 м.

Примечание. Если при указанном на рис. 3.7. представлении склонов возвышенности в виде ряда точечных препятствий возникают неоправданные эксплуатационные ограничения, следует уменьшить интервалы разбиения по высоте с целью более точного отображения формы склона возвышенности;



Наименование	$X_{п}, м$	$Y_{п}, м$	$H_{абс}, м$	Наименование	$X_{п}, м$	$Y_{п}, м$	$H_{абс}, м$
Холм 232	9200	890	232	Холм 232	9200	890	232
Холм 232 - 1	8850	890	232	Холм 232 - 1	9200	790	232
Холм 232 - 2	8609	890	220	Холм 232 - 2	9200	720	220
Холм 232 - 3	8250	890	200	Холм 232 - 3	9200	640	200
Холм 232 - 4	7200	890	180	Холм 232 - 4	9200	550	180

Рис. 3.7. Представление возвышенности



Наименование	X_n , м	Y_n , м	$H_{абс}$, м
ЛЭП - 1	3870	650	485
ЛЭП - 2	3670	701	480
ЛЭП - 3	3450	752	490
ЛЭП - 4	3200	810	510
ЛЭП - 5	2875	870	520
ЛЭП - 6	2675	890	520
ЛЭП - 7	2600	950	520

Рис. 3.8. Представление ЛЭП

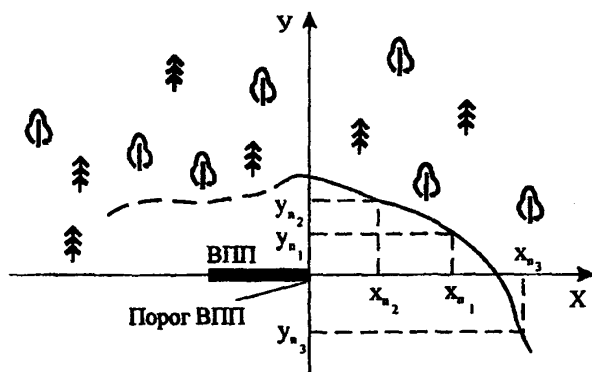
в) **Линии электропередач.** Линии электропередач разбиваются на несколько участков, например, по числу опор. Данные о расположении каждого препятствия (участка ЛЭП) представляются согласно рис.3.8. Высотой каждого препятствия является наибольшая высота ЛЭП на соответствующем участке. При возникновении неоправданных эксплуатационных ограничений интервал разбивания ЛЭП на участки следует уменьшить, что позволит более точно представить препятствие такого типа.

г) **Дорога.** Дорога, как и линии электропередач, разбивается на несколько участков. Координаты каждого точечного препятствия (участка дороги) представляются аналогично случаю линии электропередачи (рис. 3.8), а высота точечного препятствия принимается равной:

- максимальной высоте полотна автомобильной дороги на данном участке плюс 5 м;
- максимальной высоте полотна железной дороги на данном участке плюс 5,5 м.

Примечание. Опоры освещения автомобильных дорог или опоры контактной подвески железных дорог представляются соответственно как одиночные точечные препятствия и как линия электропередачи. Высота транспорта (5 и 5,5 м, соответственно) в этих случаях не учитывается.

д) *Лесной массив.* Данные о лесных массивах представляются только в тех случаях, когда они находятся в пределах зоны ВЕЕ'В', показанной на рис. 3.4, а. Лесной массив на равнинной местности представляется его границей, наиболее приближенной к ВПП или продолжению ее оси. Граница разбивается на участки, достаточно полно отражающие ее характер как по горизонтали, так и по вертикали (интервалы разбиения принимаются равными 50 – 100 м и более при отсутствии существенного изменения по высоте или по направлению) (рис. 3.9). Высотой каждого точечного препятствия (участка границы леса) является наибольшая высота вершин деревьев. Если массив расположен на возвышенности, данные представляются согласно положениям п. 3.2.1.7, б.



Наименование	$X_{п}, м$	$Y_{п}, м$	$H_{абс}, м$
Лес – 1	1800	520	362
Лес – 2	890	1060	358
Лес – 3	2780	- 990	365
(и далее по точкам вдоль границы лесного массива)			

Рис. 3.9. Представление лесного массива

3.2.1.8. Результаты топографо-геодезических работ по выявлению препятствий и определению их координат и высот должны содержать следующие разделы:

а) общая часть, в которой указываются документы, которые используются при проведении топографо-геодезических работ, перечень инструментов, исходных пунктов, а также указываются материалы, использованные при проведении камеральных работ;

б) раздел (разделы), где указываются методы определения координат и высот препятствий, в том числе описание моделей, принятых для представления данных о препятствиях;

в) перечень препятствий с указанием их полярных и прямоугольных координат и абсолютных высот;

г) данные об истинном азимуте ВПП, прямоугольных координатах КТА относительно порогов ВПП, длине ВПП, расстояниях до смещенных порогов (при их наличии);

д) графический материал с указанием профиля ЛП и СЗ (при ее наличии) по оси ВПП и ее продолжению, расположения КТА и порогов ВПП и при необходимости препятствий относительно ВПП.

Перечни координат и высот препятствий, данные в ВПП, КТА, СЗ, а также соответствующий графический материал рекомендуется оформлять в виде открытых материалов.

3.2.1.9. На основании результатов топографо-геодезических работ авиапредприятие оформляет Акт обследования, в который вносится информация о препятствиях, подлежащих выявлению согласно п. 3.2.1. НГЭА.

Периодически (ориентировочно не реже двух раз в год) авиапредприятием проверяется соответствие Акта обследования фактическому состоянию препятствий на аэродроме и в его окрестностях. Выполнение проверок фиксируется в листе регистрации Акта обследования. Специалистами авиапредприятия, проводившими проверку, оформляется протокол в произвольной форме, который после утверждения руководителем авиапредприятия включается в Акт обследования в качестве приложения.

При изменении количества препятствий (устранении существующих, появлении новых), при изменении их координат и высот (перенос или замена существующих объектов, мест стоянок воздушных судов, изменение положения порога ВПП и т.д.) в протокол вносятся соответствующие данные со ссылкой на подтверждающую документацию (например, на документацию по согласованию строительства, замену РТС, установку строительного оборудования и т.п.) или на проведенные измерения.

После получения данных о препятствиях с учетом результатов периодических проверок фактического состояния препятствий на аэродроме и в его окрестностях в Таблице соответствия (Приложение 2 к настоящему разделу МОС НГЭА) указывается по п. 3.2.1 НГЭА:

— в графе 2 – «Получены данные о высоте и расположении препятствий»;

— в графе 4 – «Соответствует».

3.2.2. Ограничение и устранение препятствий

ВПП для захода на посадку по приборам

3.2.2.1. Для проведения указанных в п.3.2.2.1 НГЭА мероприятий по устранению препятствий необходимо определить перечень препятствий, выступающих за поверхности ограничения препятствий: внутреннюю горизонтальную, коническую, захода на посадку и переходную. Этот перечень составляется с помощью расчетных таблиц и планов поверхностей. Кроме того, планы поверхностей используются при оценке допустимости строительства в районе аэродрома новых и увеличения высоты существующих препятствий.

Планы и расчетные таблицы включаются в состав Акта обследования.

3.2.2.1.1. Для каждого аэродрома подготавливается один план внутренней горизонтальной и конической поверхностей. Число планов поверхностей захода на посадку и переходных поверхностей определяется количеством направлений захода на посадку по приборам на аэродроме.

Масштаб планов выбирается с учетом особенностей конкретного аэродрома (количество и длина ВПП, количество препятствий и плотность их расположения и т.д.), но во всех случаях масштаб должен не менее: 1 : 100 000 для внешней горизонтальной поверхности; 1 : 50 000 для внутренней горизонтальной, конической, захода на посадку и переходной поверхностей.

На планы должны быть нанесены все препятствия, возвышающиеся над ограничительными поверхностями с указанием их номеров.

3.2.2.1.2. Построение внешних границ внутренней горизонтальной и конической поверхностей показано на рис. 3.10 и 3.11.

Для аэродромов с ВПП различных классов внутренняя горизонтальная поверхность формируется радиусами, соответствующими классу каждой ВПП. Высота конической поверхности на таких аэродромах определяется высотой конической поверхности, устанавливаемой НГЭА для ВПП наивысшего класса.

Для нанесения на план внешней границы конической поверхности необходимо радиусы внутренней горизонтальной поверхности (см. табл. 3.13 НГЭА) увеличить на:

$$\Delta r = \frac{100 \text{ м}}{0,05} = 2000 \text{ м}$$

для аэродромов с ВПП классов А, Б, В или Г или на

$$\Delta r = \frac{60 \text{ м}}{0,05} = 1200 \text{ м}$$

для аэродромов, не имеющих ВПП классов А, Б, В или Г.

На планы рекомендуется наносить формулы определения высоты ограничительных поверхностей. Эти формулы получаются подстановкой конкретных значений высоты аэродрома и радиуса r в формулы, приведенные на рис. 3.10 и 3.11.

Например, для $H_a = 100$ м и $r = 4000$ м высота внутренней горизонтальной поверхности будет равна:

$$H = H_a + 50 = 100 + 50 = 150 \text{ м}$$

На план наносится: « $H = 150$ м ».

Аналогично для части конической поверхности, расположенной со стороны порога ВПП:

$$\begin{aligned} H &= 0,05(\sqrt{x^2 + y^2} - r) + H_a + 50 = \\ &= 0,05(\sqrt{x^2 + y^2} - 4000) + 100 + 50 = 0,05(\sqrt{x^2 + y^2} - 50) \text{ (м)}. \end{aligned}$$

На план наносится:

$$" H = 0,05(\sqrt{x^2 + y^2} - 50) \text{ (м)} "$$

3.2.2.1.3. Планы поверхности захода на посадку и переходной поверхности показаны на рис. 3.12 и 3.13.

Внешняя граница той части зоны переходной поверхности, которая расположена сбоку от ЛПП (линия АВ на рис. 3.12 и 3.13), криволинейна, т.к. расстояние от каждой точки линии АВ осевой оси ЛПП зависит от продольного профиля ЛПП.

Расстояние (в метрах) от осевой линии ВПП или ее продолжения до точки на этой границе равно:

$$500 + 7(H_a - H_o) \text{ — для ВПП классов А, Б, В или Г;}$$

$$325 + 5(H_a - H_o) \text{ — для ВПП классов Д или Е,}$$

где H_a — абсолютная высота аэродрома;

H_o — абсолютная высота осевой линии ВПП или ее продолжения, соответствующая координате X точки на границе переходной поверхности.

При построении планов согласно рис. 3.12 и 3.13 эта линия может быть показана прямой, соединяющей точки А и В.

Длина второго и горизонтального секторов поверхности захода на посадку ВПП классов А, Б, В или Г зависит от высоты горизонтального сектора (H_r), которая равна:

$H_r = H_a + 150$ м, если абсолютная высота наивысшего препятствия ($H_{n \max}$) в зоне поверхности захода на посадку не превышает сумму $H_a + 150$ м;

$H_r = H_{n \max}$, если $H_{n \max}$ превышает сумму $H_a + 150$ м.

Показанная на рис. 3.12 точка С, в которой заканчивается зона переходной поверхности, может располагаться в пределах длины как первого, так и второго сектора поверхности захода на посадку, в зависимости от соотношения высоты аэродрома H_a и порога ВПП (H_l).

На плане поверхности захода на посадку и переходной поверхности используется только прямоугольная система координат ХОУ, связанная с порогом ВПП, в направлении которого выполняется заход на посадку. Соответствующие оси координат указываются на плане (рис. 3.12 и 3.13).

На эти планы также рекомендуется наносить формулы определения высоты ограничительных поверхностей. Эти формулы получаются подстановкой конкретных значений высот порога ВПП (H_l), высоты аэродрома (H_a) и высоты наивысшего препятствия в зоне захода на посадку ($H_{n \max}$) в формулы, приведенные на рис. 3.12 и 3.13.

3.2.2.1.4. Поверхность захода на посадку и внутренняя горизонтальная или коническая поверхность могут иметь общие зоны. Для ограничения и устранения препятствий, находящихся одновременно как в зоне поверхности захода на посадку, так и в зоне внутренней горизонтальной или конической поверхности, должна использоваться та поверхность, которая в месте расположения препятствия имеет меньшую высоту.

Пример взаимного расположения поверхностей ограничения препятствий с учетом их высоты показан на рис. 3.14 и 3.15.

В целях более наглядного представления расположения препятствий и облегчения принятия решений при согласовании строительства высотных объектов на прилегающей к аэродрому территории рекомендуется строить планы, аналогичные показанному на рис. 3.15, для каждого направления полетов, желательно

непосредственно на карте М 1 : 100 000. Такие планы могут включаться в Акт обследования препятствий.

3.2.2.1.5. Для каждого аэродрома заполняются следующие одинаковые по форме расчетные таблицы (табл. 3.4):

а) расчетная таблица для внешней горизонтальной, внутренней горизонтальной и конической поверхностей (одна таблица);

б) расчетная таблица для поверхности захода на посадку и переходной поверхности (по одной на каждое направление захода на посадку).

Порядок заполнения расчетных таб. 3.4 следующий:

— в заголовке таблицы указывается наименование аэродрома и название тех поверхностей ограничения препятствий, для которых составляется данная таблица. При необходимости, указывается направление полета (МК – ...). Кроме того, в заголовке таблицы указывается порог ВПП, выбранный в качестве начала отсчета координат ХОУ (“Начало координат – порог ВПП с МК=...”);

— в графах с 1 по 6 указываются данные о препятствиях, расположенных в зонах соответствующих поверхностей. Если одно и то же препятствие попадает в зоны нескольких поверхностей, оно вносится в соответствующие расчетные таблицы;

— в графе 6 указывается высота осевой линии ВПП и ее продолжения в пределах ЛП, соответствующие координате Х препятствий, расположенных в зоне шириной ± 750 м по обе стороны от оси летной полосы;

— в графе 7 указывается обозначение соответствующей поверхности ограничения препятствий: ВНШ – внешняя горизонтальная, К – коническая, ВГ – внутренняя горизонтальная, ЗП – захода на посадку, П – переходная;

— в графе 8 указывается абсолютная высота (H) ограничительной поверхности, вычисленная по приведенным на рис. 3.10 – 3.12 формулам для значений координат Х и У, соответствующих координатам Х и У препятствия.

Примечание. Вследствие значительной сложности формы конической поверхности в случае аэродрома с несколькими ВПП ее высота в месте расположения препятствия определяется с помощью плана. Для этого на плане замеряется кратчайшее расстояние (по перпендикуляру) от препятствия до границы внутренней горизонтальной поверхности (L). Высота конической поверхности в месте расположения препятствия равна:

$$H = 0,05 L + 50 \text{ м};$$

Таблица 3.4.

Расчетная таблица

для _____

(указывается наименование поверхностей ограничения препятствий

и при необходимости МК = ...)

Аэродром _____

Начало координат ХОУ – порог ВПП с $MK_{\text{пос}} = 0$

№ препятствия*	Наименование препятствия	Расстояние от порога ВПП, м (X)	Расстояние от оси ВПП или ее продолжения, м (Y)	Абсолютная отметка препятствия, м (H_D)	Абсолютная отметка оси ВПП, соответствующая координате X, м ** (H_0)	Поверхность ограничения препятствий	Абсолютная высота ограничивающей поверхности, м (H)	Превышение препятствия над ограничивающей поверхностью, м	Примечание
1	2	3	4	5	6	7	8	9	10

* Номера и наименование препятствий проставляются согласно Акту обследования препятствий (табл. П. 1.2).

** Заполняется только в расчетных таблицах для поверхности захода на посадку, переходных поверхностей, внутренней поверхности захода на посадку, внутренних переходных поверхностей и поверхности прерванной посадки для препятствий, расположенных не далее 750 м в каждую сторону от оси ВПП в пределах длины ЛП и СЗ.

— в графе 9 указывается разность ($H_n - H$) между высотой препятствия (H_n) и высотой ограничивающей поверхности (H);

— в графе 10 для препятствий, возвышающихся над ограничительной поверхностью, указывается «Критическое препятствие», за исключением случаев, когда препятствие:

а) «затенено» другим неподвижным препятствием (правила определения «затененных» препятствий изложены в Приложении 3 к МОС НГЭА). В этом случае указывается: «Не критическое, затенено препятствием № ... »;

б) возвышается над переходной поверхностью, но относится к числу объектов, на которые не распространяется действие требований п. 3.2.2.1 НГЭА по ограничению объектов переходной поверхностью:

— навигационные средства, которые должны располагаться вблизи ВПП (в этом случае указывается: «Не критическое по функциональному назначению»);

— воздушные суда на РД (в этом случае указывается: «Не критическое. ВС, движущееся по установленным маршрутам»);

— движущиеся аэродромные транспортные средства (в этом случае указывается: «Не критическое, аэродромное транспортное средство, движущееся по установленным маршрутам»);

в) возвышается над внешней горизонтальной поверхностью, требования которой распространяются только на вновь возводимые объекты (п. 3.2.2.1 МОС). В этом случае указывается : «Не критическое».

В этих расчетных таблицах координаты X , Y (графы 3 и 4) и высоты препятствий (графа 5) указываются в соответствии с данными Акта обследования препятствий, а высота поверхности ограничения препятствий (графа 8) указывается с округлением до 0,1 м. Превышение препятствия над ограничительной поверхностью (графа 9) указывается с округлением до 1 м.

Все препятствия, превышающие ограничительные поверхности, указываются в сводной таблице (табл. П. 1.3 Приложения 1).

3.2.2.1.6. Препятствия, определенные во всех расчетных таблицах как критические, сводятся в единую таблицу «Критические препятствия по аэродрому ... » табл. 3.5), которая включается в Акт обследования препятствий (см. Приложение 1).

Порядок заполнения табл. 3.5 следующий:

— в графах с 1 по 5 указываются данные о расположении и высоте критических препятствий, причем положение этих препятствий указывается в полярной системе координат, поскольку данная таблица является общей по аэродрому. Номер и наименование препятствий в ней указывается согласно Акту обследования;

— в графе 6 указывается ограничивающая поверхность. Если препятствие пересекает одновременно несколько поверхностей и является критическим, в графе 6 указывается каждая из этих поверхностей;

— в графе 7 указывается величина возвышения препятствия на каждой из ограничивающих поверхностей;

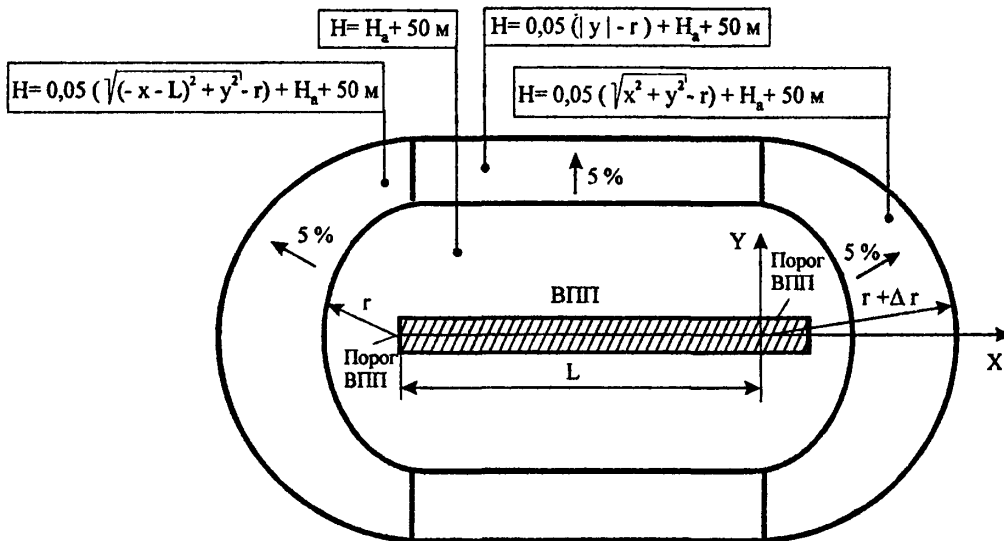
— в графе 8 указываются мероприятия по устранению существующих критических препятствий.

Таблица 3.5

Критические препятствия по аэродрому _____

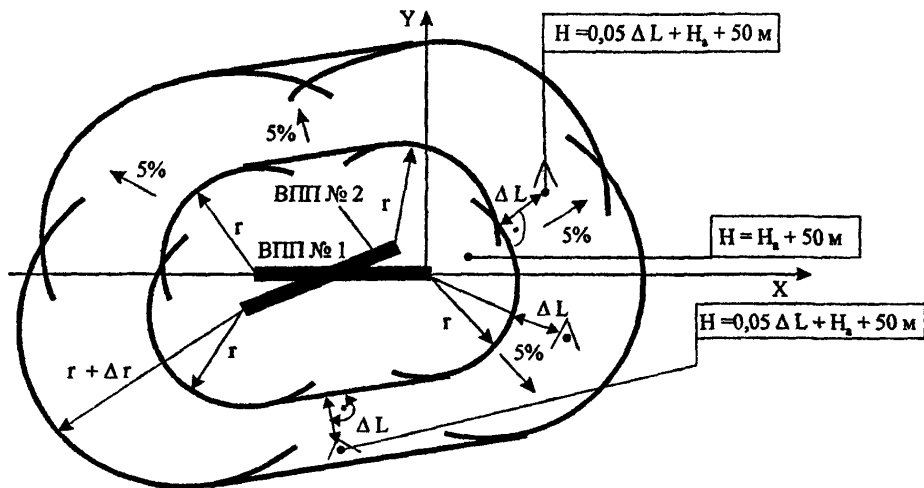
№ препятствия*	Наименование препятствия*	Удаление от КТА (S_n), м	Истинный азимут (A_n)		Абсолютная отметка препятствия (H_n), м	Ограничивающая поверхность	Превышение препятствия над ограничивающей поверхностью, м	Мероприятия по устранению критических препятствий
			град.	мин.				
1	2	3	4	5	6	7	8	9

* Номера и наименование препятствий проставляются согласно Акту обследования препятствий.



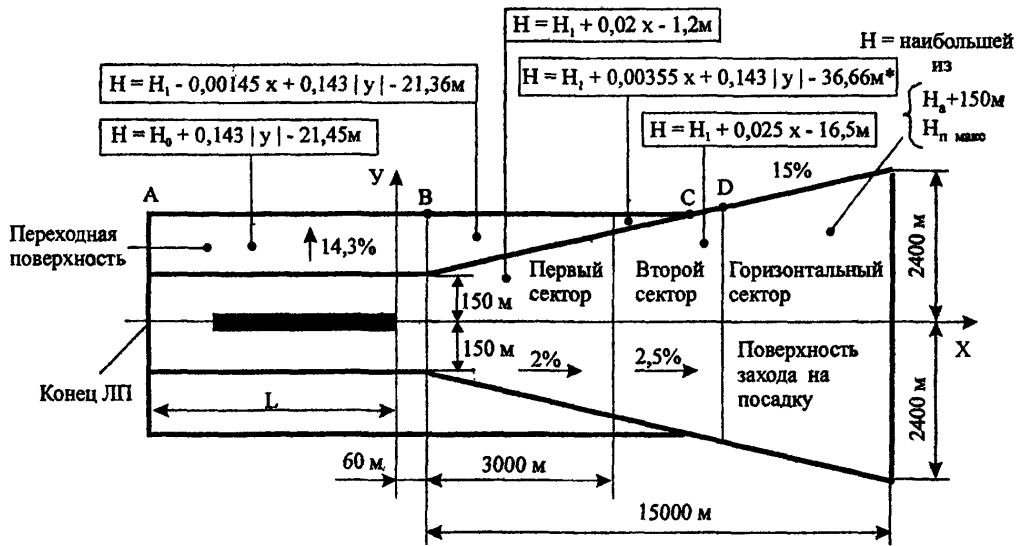
Обозначения: H – высота поверхности ограничения препятствий;
 H_a – высота аэродрома; L – расстояние между порогами;
 $r = 4000 \text{ м}$ – аэродромы класса А, Б, В и Г; $r = 3500 \text{ м}$ – аэродромы класса Д, Е;
 $\Delta r = 2000 \text{ м}$ – аэродромы класса А, Б, В и Г; $\Delta r = 1200 \text{ м}$ – аэродромы класса Д, Е.

Рис. 3.10. План внутренней горизонтальной и конической поверхностей для аэродрома с одной ВПП (выполнено не в масштабе)



Обозначения: H – высота поверхности ограничения препятствий;
 H_a – высота аэродрома; ΔL – определяется по плану с учетом масштаба;
 $r = 4000 \text{ м}$ – аэродромы класса А, Б, В и Г; $r = 3500 \text{ м}$ – аэродромы класса Д, Е;

Рис. 3.11. План внутренней горизонтальной и конической поверхностей для аэродрома с двумя ВПП (выполнено не в масштабе)

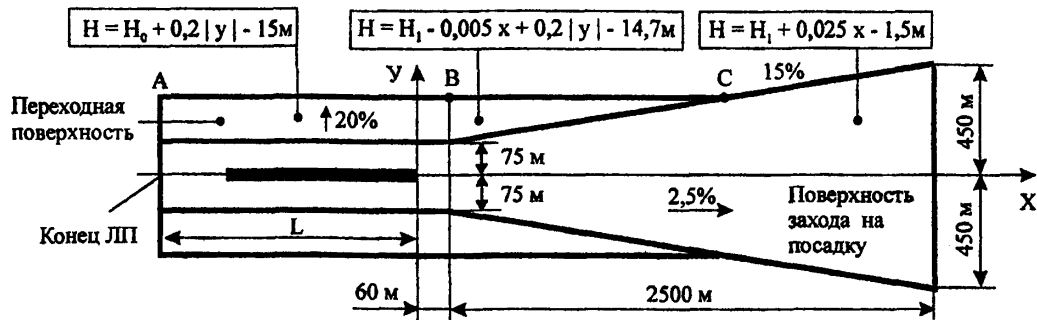


Точка	Координаты, м	
	X	Y
A	$X_A = -L$	$Y_A = 500 + 7 (H_a - H_0^{**})$
B	$X_B = 60 \text{ м}$	$Y_B = 500 + 7 (H_a - H_1)$
C	$X_C = 2560 + 50 (H_a - H_1)$, если $H_a - H_1 \leq 10 \text{ м}$ $X_C = 2660 + 40 (H_a - H_1)$, если $H_a - H_1 > 10 \text{ м}$	$Y_C = 141 + 0,15 X_C$
D	$X_D = 6660 + 40 (H_a - H_1)$, если $H_{п \max} \leq H_a + 150 \text{ м}$ $X_D = 660 + 40 (H_{п \max} - H_1)$, если $H_{п \max} > H_a + 150 \text{ м}$	$Y_D = 141 + 0,15 X_1$

43

Обозначения: H – высота поверхности ограничения препятствий; H_a – высота аэродрома;
 H_1 – высота порога ВПП; H_0^{**} – высота конца ВП; H_0 – высота осевой линии ВПП или ее продолжения,
соответствующая координате X препятствия; L – расстояние между порогом и противоположным концом ЛП;
 $H_{п \max}$ – абсолютная высота наивысшего препятствия в зоне захода на посадку

Рис. 3.12. План поверхности захода на посадку
и переходных поверхностей для ВПП класса А, Б, В и Г



Точка	Координаты, м	
	X	Y
A	$X_A = -L$	$Y_A = 325 + 5 (H_A - H_0^{**})$
B	$X_B = 60$	$Y_B = 325 + 5 (H_A - H_1)$
C	$X_C = 2060 + 40 (H_A - H_1)$	$Y_C = 66 + 0,15 X_C$

Обозначения: H – высота поверхности ограничения препятствий; H_A – высота аэродрома;
 H_1 – высота порога ВПП; H_0^{**} – абсолютная отметка конца ЛП;
 H_0 – высота осевой линии ВПП или ее продолжения, соответствующая координате X препятствия;
 L – расстояние от порога ВПП до противоположного конца ЛП

Рис. 3.13. План поверхности захода на посадку и переходных поверхностей для ВПП класса Д и Е

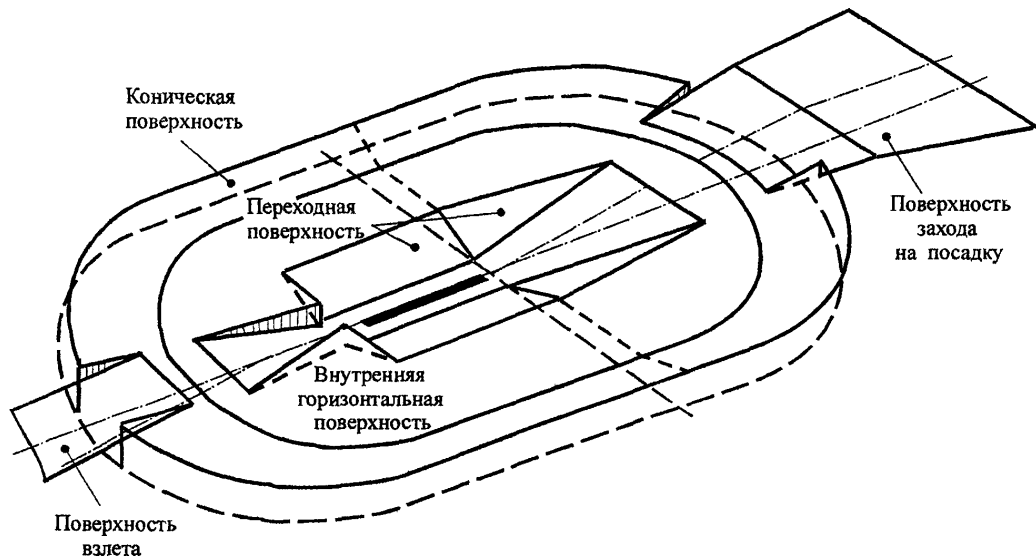
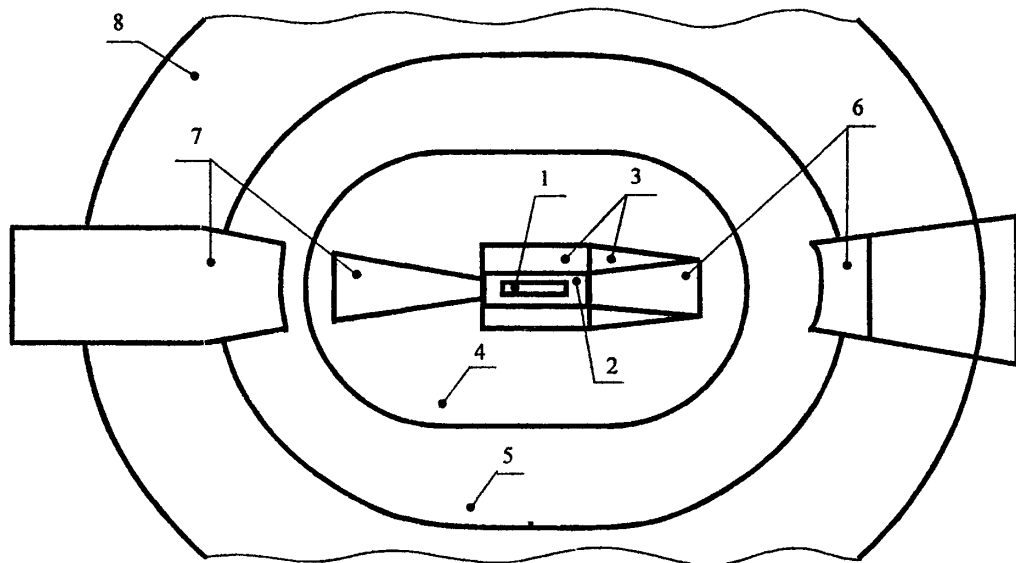


Рис. 3.14. Пример взаимного расположения поверхностей и образования результирующей поверхности ограничения препятствий на ВПП кл. А, Б, В, Г



Обозначения: 1 – ВПИ; 2 – ЛП;
 ограничительные поверхности: 3 – переходная; 4 – внутр. горизонтальная;
 5 – коническая; 6 – захода на посадку; 7 – взлета; 8 – внешняя горизонтальная

Рис. 3.15. План взаимного расположения поверхностей ограничения для ВПИ классов А, Б, В и Г

3.2.2.1.7. Устранение критических препятствий представляет в большинстве случаев сложную задачу.

Для определения степени влияния каждого критического препятствия на безопасность и эффективность полетов необходимо проводить аэронавигационное рассмотрение, для выполнения которого целесообразно привлечение специалистов служб аэропорта и представителей авиакомпаний, авиаотрядов, воздушными судами которых предполагается использование данного аэродрома. При этом учитывается расположение каждого препятствия относительно маршрутов полета, оценивается его влияние на минимумы для взлета и посадки, на максимальную коммерческую загрузку воздушных судов и т.д. Однако всегда необходимо иметь в виду, что наиболее целесообразным является только устранение критических препятствий или исключение возможности полетов в определенных зонах, поскольку каждое критическое препятствие может создавать потенциальную угрозу безопасности полетов, например, из-за отказа светоограждения препятствий при ночных полетах или трудностей распознавания пилотом каркасных конструкций или мачт в дневное время, особенно, если такие препятствия расположены в зоне взлета или посадки.

Пример заполнения табл. 3.5. приведен в Приложении 2.

3.2.2.1.8. Определение критических препятствий и мер по их устранению (табл. 3.5 Приложения 2) означает соответствие требованиям п. 3.2.2.1 НГЭА в отношении существующих препятствий. В этом случае в п. 6 Акта обследования препятствий и в графе 2 Таблицы соответствия по п. 3.2.2.1 НГЭА указывается:

«Определен перечень критических препятствий в зонах ограничительных поверхностей (захода на посадку, переходной, внутренней горизонтальной и конической) и намечены меры по их устранению», а в графе 4 Таблицы соответствия указывается: «Соответствует».

3.2.2.1.9. Соответствие требованиям п. 3.2.2.1 НГЭА в части ограничения новых и увеличиваемых в размерах существующих объектов обеспечивается на этапе согласования строительства новых объектов или реконструкции существующих.

Однако на большинстве аэродромов указанных выше поверхностей ограничения препятствий недостаточно для ограничения новых или увеличиваемых в размерах существующих объектов, которые могут неблагоприятно влиять как на эффективность, так и на безопасность полетов. В этих случаях для ограничения новых и увеличиваемых в размерах существующих объектов рекомендуется принимать внешнюю горизонтальную поверхность.

Размеры внешней горизонтальной поверхности рекомендуется устанавливать соответственно размерам зон учета препятствий, которые используются для построения схем маневрирования в районе аэродрома. Допускается принимать внешнюю горизонтальную поверхность в виде круга с центром в КТА и радиусом 15 000 м для аэродромов классов А, Б, В, Г и 8 000 м для аэродромов классов Д и Е (рис. 3.16).

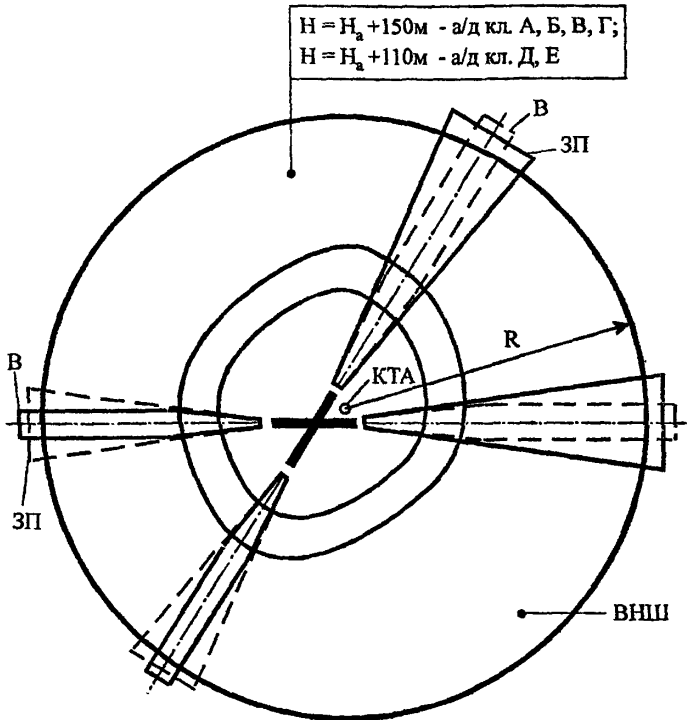
Внешняя горизонтальная поверхность располагается на высоте верхней границы конической поверхности, т.е. на высоте 150 м над уровнем аэродромов классов А, Б, В, Г и на высоте 110 м над уровнем аэродромов классов Д, Е.

Несмотря на то, что препятствия, пересекающие внешнюю горизонтальную поверхность, не относятся к критическим, в их отношении также необходимо проводить аэронавигационное рассмотрение, упомянутое в п. 3.2.2.1.7.

При выполнении требований п. 3.2.2.1 НГЭА в части ограничения новых или увеличиваемых в размерах существующих препятствий в Таблице соответствия (Приложение 2) указывается:

— в графе 2 – «Исключено увеличение числа критических препятствий в зоне поверхности захода на посадку в пределах первых 3000 м и в зонах переходной поверхности. Ограничено (исключено) увеличение числа препятствий в зонах внутренней горизонтальной и конической поверхностей, внешней горизонтальной поверхности (если таковая установлена) и в зоне поверхности захода на посадку на расстояниях более 3000 м от ее начала»;

— в графе 4 – «Соответствует».



Обозначения: ВНШ – внешняя горизонтальная поверхность;
 $R = 15000$ м для аэродромов класса А, Б, В, Г;
 $R = 8000$ м для аэродромов класса Г, Д; В – поверхность взлета;
 ЗП – поверхность захода на посадку

ПРЕДУПРЕЖДЕНИЕ. Внешняя горизонтальная поверхность предназначена только для ограничения новых или увеличиваемых в размерах существующих объектов. Показаны минимальные размеры поверхности, которые при необходимости могут быть увеличены по усмотрению эксплуатанта аэродрома.

Рис. 3.16. Внешняя горизонтальная поверхность и ее расположение относительно поверхностей взлета и захода на посадку

ВПП, оборудованные для точного захода на посадку по минимумам I, II, III категорий

3.2.2.2. Требования НГЭА по ограничению и устранению препятствий для аэродромов с ВПП, оборудованными для точного захода на посадку по минимумам I, II или III категорий (п. 3.2.2.2 НГЭА) кроме всех требований НГЭА по ограничению и устранению препятствий для ВПП, оборудованных для захода на посадку по приборам (п. 3.2.2.1 НГЭА), включают:

а) требование по обеспечению вблизи ВПП свободного от препятствий воздушного пространства, ограниченного внутренней поверхностью захода на посадку, внутренними переходными поверхностями и поверхностью прерванной посадки (расположение этих поверхностей относительно ВПП и переходных поверхностей показано на рис. 3.17);

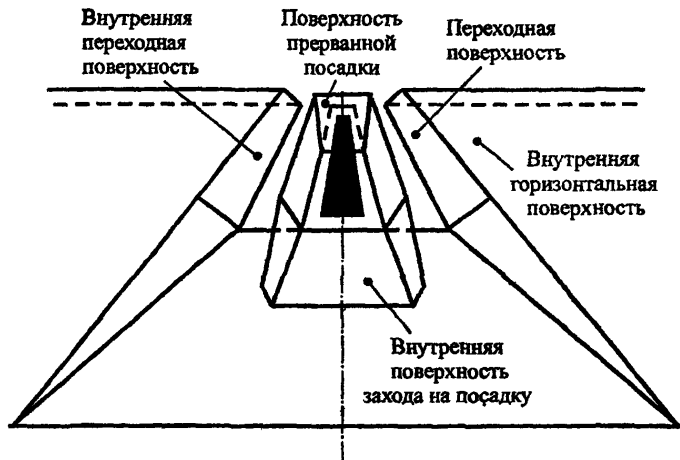
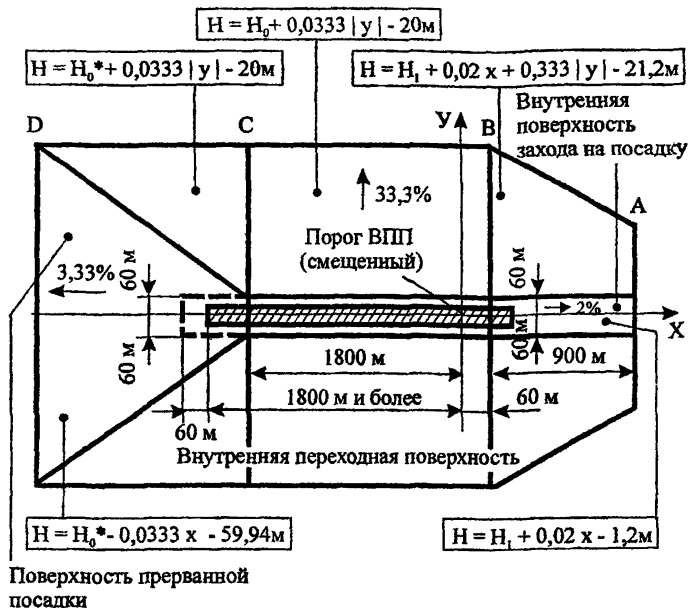


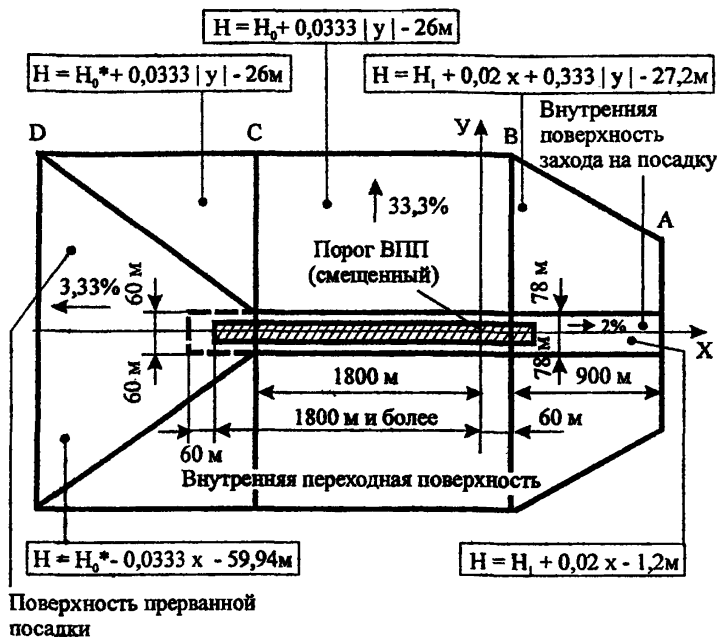
Рис. 3.17. Взаимное расположение поверхности ограничения препятствий для ВПП, оборудованных для захода на посадку по I, II или III категории (вид по направлению захода на посадку)



Точка	Координаты, м	
	X	Y
A	$X_A = 960$	$Y_A = 3 (H_a - H_1) + 186$
B	$X_B = 60$	$Y_B = 3 (H_a - H_1) + 240$
C	$X_C = -1800$	$Y_C = 3 (H_a - H_0^*) + 240$
D	$X_D = 30 (H_0^* - H_0) - 3600$	$Y_D = 3 (H_a - H_0^*) + 240$

Обозначения: H_0^* – абсолютная высота осевой линии ВПП на расстоянии 1800 м за порогом ВПП ($X = -1800$ м)

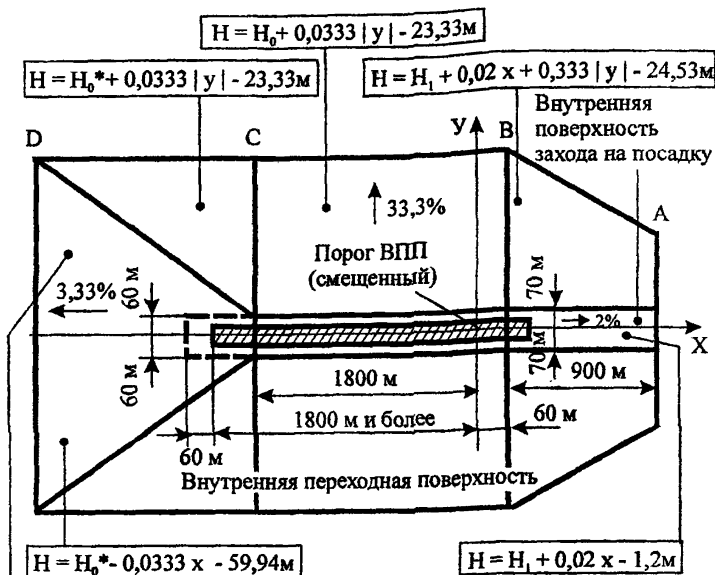
Рис. 3.18. План внутренней поверхности захода на посадку, внутренних переходных поверхностей и поверхности прерванной посадки (расстояние от порога ВПП до конца ВПП не менее 1800 м)



Точка	Координаты, м	
	X	Y
A	$X_A = 960$	$Y_A = 3 (H_A - H_1) + 204$
B	$X_B = 60$	$Y_B = 3 (H_A - H_1) + 258$
C	$X_C = -1800$	$Y_C = 3 (H_A - H_0^*) + 258$
D	$X_D = 30 (H_0^* - H_0) - 3600$	$Y_D = 3 (H_A - H_0^*) + 258$

Обозначения: H_0^* – абсолютная высота осевой линии ВПП на расстоянии 1800 м за порогом ВПП ($X = -1800$ м)

Рис. 3.18,а. План внутренней поверхности захода на посадку, внутренних переходных поверхностей и поверхности прерванной посадки для ВПП класса А, предназначенной для приема ВС с размахом крыла от 65 до 75 м и колесей шасси по внешним авиашинам до 10,5 м (расстояние от порога ВПП до конца ВПП не менее 1800 м)

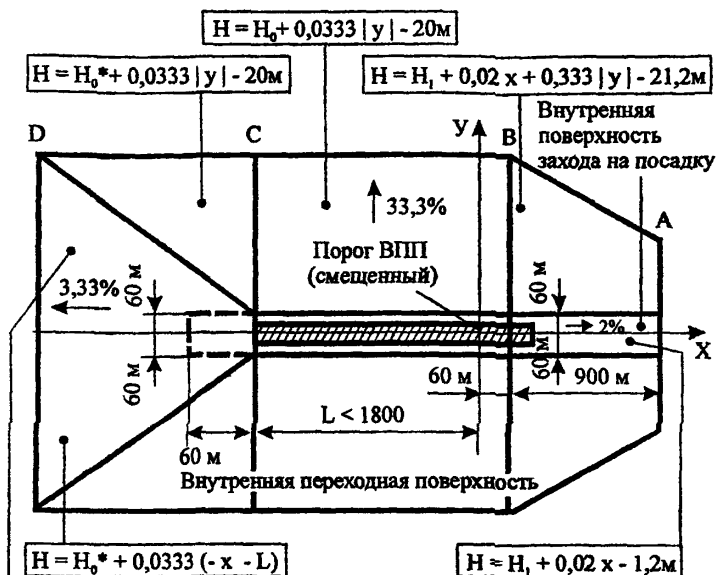


Поверхность прерванной посадки

Точка	Координаты, м	
	X	Y
A	$X_A = 960$	$Y_A = 3 (H_a - H_1) + 196$
B	$X_B = 60$	$Y_B = 3 (H_a - H_1) + 250$
C	$X_C = -1800$	$Y_C = 30 (H_0 - H_0^*) + 250$
D	$X_D = 30 (H_0^* - H_0) - 3600$	$Y_D = 30 (H_0 - H_0^*) + 250$

Обозначения: H_0^* – абсолютная высота осевой линии ВПП на расстоянии 1800 м за порогом ВПП ($X = -1800$ м)

Рис. 3.18.б. План внутренней поверхности захода на посадку, внутренних переходных поверхностей и поверхности прерванной посадки для ВПП класса В, предназначенной для приема ВС с размахом крыла от 65 до 75 м и колесей шасси по внешним авиашинам до 10,5 м (расстояние от порога ВПП до конца ВПП не менее 1800 м)



Поверхность прерванной посадки

Точка	Координаты, м	
	X	Y
A	$X_A = 960$	$Y_A = 3 (H_A - H_1) + 186$
B	$X_B = 60$	$Y_B = 3 (H_A - H_1) + 240$
C	$X_C = -1800$	$Y_C = 30 (H_A - H_0^*) + 240$
D	$X_D = 30 (H_0^* - H_0) - 1800 - L$	$Y_D = 30 (H_A - H_0^*) + 240$

Обозначения: H_0^* – абсолютная высота осевой линии в конце ВПП ($X = -L$)

Рис. 3.19. План внутренней поверхности захода на посадку, внутренних переходных поверхностей и поверхности прерванной посадки (расстояние от порога ВПП до конца ВПП не менее 1800 м)

б) запрещение пересечения новыми или увеличиваемыми в размерах существующими объектами поверхности захода на посадку по всей ее длине.

Для проведения указанных в п. 3.2.2.2 НГЭА мероприятий по устранению существующих препятствий, выступающих за внутреннюю горизонтальную поверхность, коническую поверхность, поверхность захода на посадку и переходные поверхности, необходимо руководствоваться пп. 3.2.2.1.1 – 3.2.2.1.7 МОС НГЭА.

Отсутствие препятствий, выступающих за внутреннюю поверхность захода на посадку (обозначается как ВЗП), внутреннюю переходную поверхность (ВП) и поверхность прерванной посадки (ПП) подтверждается использованием соответствующих планов (рис. 3.18 – 3.19) и расчетных таблиц (табл. 3.4) составляемых для каждого направления, оборудованного для точного захода на посадку по минимумам I, II, III категории.

Планы подготавливаются аналогично п. 3.2.2.1 МОС НГЭА с использованием масштаба не менее 1 : 10 000.

Определение критических препятствий и мер по их устранению означает соответствие п. 3.2.2.2 НГЭА в части существующих препятствий.

В этом случае в Таблице соответствия указывается:

— в графе 2 – «Определен перечень критических препятствий в зонах поверхностей ограничения препятствий (внутренняя горизонтальная, коническая, захода на посадку и переходные), и приняты меры по их устранению»;

— «Препятствия, возвышающиеся над внутренней поверхностью захода на посадку, внутренними переходными поверхностями и поверхностью прерванной посадки с МК = ... отсутствуют»;

— в графе 4 – «Соответствует».

Ограничение новых или увеличиваемых в размерах существующих объектов на аэродромах с ВПП, оборудованных для точного захода на посадку по минимумам I, II, III категорий осуществляется в порядке, изложенном в п. 3.2.2.1.9 МОС НГЭА, с учетом запрещения пересечения такими объектами поверхности захода на посадку по всей его длине.

При выполнении этих требований в Таблице соответствия дополнительно указывается:

— в графе 2 – «Исключено увеличение числа критических препятствий в зоне поверхности захода на посадку и в зонах переходных поверхностей».

Ограничено (исключено) увеличение числа критических препятствий в зонах внутренней горизонтальной, внешней горизонтальной, конической поверхностей»;

— в графе 4 – «Соответствует».

ВПП для взлета

3.2.2.3. Требование НГЭА по ограничению и устранению препятствий для взлета предусматривает создание для каждого направления взлета некоторого свободного от препятствий воздушного пространства, в пределах которого воздушное судно при продолженном взлете может достичь некоторой минимальной высоты, на которой возможен заход на посадку на аэродроме вылета или разгон для дальнейшего выхода на схему вылета и следования по ней. Это воздушное пространство определяется поверхностью взлета (рис. 3.20 и 3.21).

Поверхность взлета устанавливается вдоль траектории продолженного взлета. Как правило, такой траекторией (в плане) является продолжение осевой линии ВПП. Однако при наличии значительных возвышений местности или крупных сооружений может потребоваться отворот для достижения вышеупомянутой минимальной высоты. Такой отворот на аэродроме устанавливается особо с учетом местных условий и детально описывается в Инструкции по производству полетов (рис. 3.21).

Приведенные в табл. 3.14 НГЭА длины поверхности взлета являются минимальными и в условиях конкретного аэродрома могут быть увеличены для обеспечения возможности достижения большей высоты, если таковая необходима.

3.2.2.3.1. План поверхности взлета подготавливается для каждого направления взлета в том же масштабе, что и планы зон поверхностей захода на посадку и переходных поверхностей. Это позволяет совмещать эти планы для рассматриваемого направления полетов, т.е. выполнять их на одном листе.

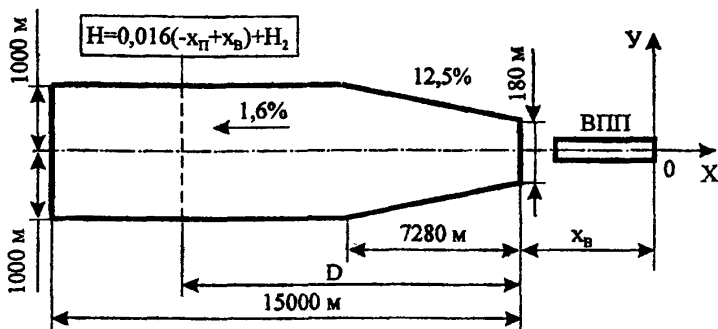
При построении плана поверхности взлета используется прямоугольная система координат ХОУ, связанная с порогом ВПП, от которого начинается разбег при взлете (рис. 3.20 и 3.21). Соответствующие оси координат указываются на плане.

3.2.2.3.2. Для каждого направления взлета необходимо заполнить расчетную таблицу (табл. 3.4), причем целесообразно ее объединить с расчетной таблицей для поверхности захода на посадку и переходной поверхности для того же направления полета.

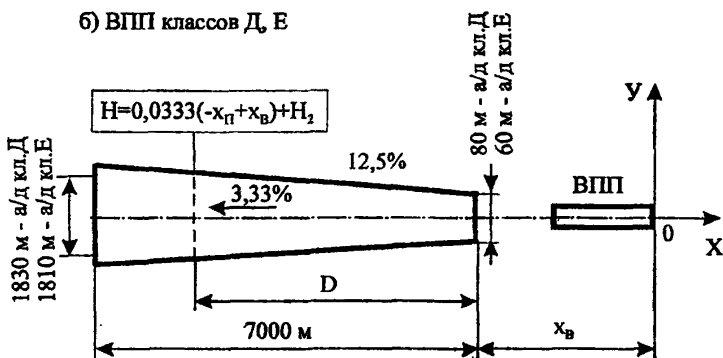
Порядок заполнения расчетной таблицы для поверхности взлета (или той части объединенной таблицы, которая относится к взлету), следующий:

- в графах с 1 по 5 указываются данные о препятствиях, расположенных в зоне поверхности взлета (рис. 3.20 или 3.21);
- в графе 6 делается прочерк;
- в графе 7 указывается обозначение поверхности взлета (В);

а) ВПП классов, А, Б, В, Г



б) ВПП классов Д, Е



* Если ни один из объектов не достигает поверхности взлета с наклоном 3,33 %, то высоту новых объектов следует ограничивать из условия сохранения существующего наклона поверхности взлета. Этот наклон не должен быть менее 1,6 %.

Рис. 3.20. План поверхности взлета по прямой

— в графе 8 указывается абсолютная высота поверхности взлета в месте расположения препятствия, определяемая по формуле на рис. 3.20 или 3.21. Необходимое для подстановки в формулу на рис. 3.21 расстояние D определяется графически по плану. Расстоянием D является длина той части осевой линии зоны поверхности взлета, которая заключена в пределах от начала зоны до пересечения оси зоны с линией AA, проходящей через препятствие перпендикулярно оси поверхности взлета (рис. 3.21);

— в графе 9 указывается разность ($H_n - H$) между высотой препятствия (H_n) и высотой ограничивающей поверхности (H);

— в графе 10 по препятствиям, возвышающимся над поверхностью взлета, указывается: «Критическое препятствие» за исключением случаев, когда препятствие, возвышающееся над поверхностью взлета «затенено» другим неподвижным препятствием (правила определения «затененных» препятствий в зоне поверхности взлета изложены в Приложении 3 к МОС НГЭА).

В зависимости от соотношения высоты аэродрома (H_a) и высоты нижней границы поверхности взлета (H_2) зона поверхности взлета может иметь такие общие части с зонами внутренней горизонтальной и конической поверхностей, в которых внутренняя горизонтальная поверхность или коническая поверхность находятся ниже поверхности взлета и, таким образом, являются ограничивающими поверхностями. Пример такого расположения поверхностей и образования ими результирующей поверхности ограничения препятствий показан на рис. 3.14 и 3.15.

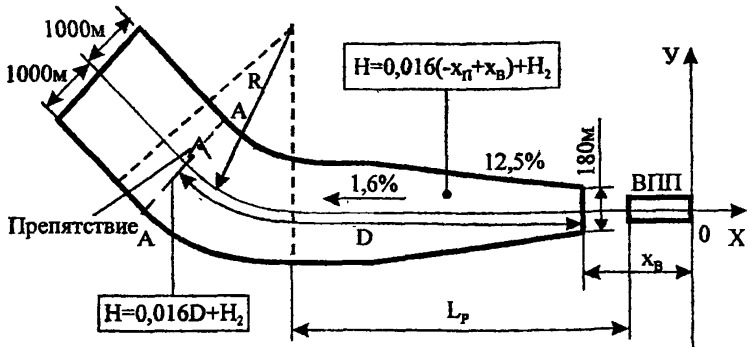
Все препятствия, пересекающие поверхность взлета, вносятся в сводную таблицу (табл. П. 1.3 Приложения 1 к МОС НГЭА).

3.2.2.4. Соответствие требованиям п. 3.2.2.4 НГЭА обеспечивается на этапе согласования новых или увеличиваемых в размерах существующих объектов. Используются указанные в п. 3.2.2.3 настоящего раздела МОС план поверхности взлета, соответствующая расчетная таблица, а также указанные в Приложении 3 к МОС НГЭА правила определения «затененных» препятствий.

При выполнении требований п. 3.2.2.4 НГЭА в Таблице соответствия по данному пункту Норм указывается:

— в графе 2 – «Исключено увеличение количества критических препятствий в зоне поверхности взлета»;

— в графе 4 – «Соответствует».



Обозначения: L_p – расстояние до начала разворота; R – радиус разворота

Рис. 3.21. План поверхности взлета с отворотом (ВПП классов А, Б, В, Г)

3.2.2.5. Выявление всех критических препятствий в зоне поверхности взлета и определение мер по их устранению означает выполнение требований п. 3.2.2.5 НГЭА. В этом случае в Акте обследования препятствий (п. 6) и в графе 2 Таблицы соответствия по п. 3.2.2.5 НГЭА указывается: «Определен перечень критических препятствий в зоне поверхности взлета и намечены меры по их устранению», а в графе 4 Таблицы соответствия – «Соответствует».

3.2.3. Учет препятствий

В части учета препятствий авиапредприятием обеспечивается:

а) разработка маршрутов (схем) вылета и захода на посадку и установление соответствующих минимальных безопасных высот по всем этапам этих схем, а также минимальных безопасных высот (МБВ) полета в районе аэродрома;

б) представление отдельно для каждого направления взлета в Инструкции по производству полетов, а также в АИП для международных аэродромов, данных о препятствиях, подлежащих учету при определении максимальный взлетной массы самолетов при взлете с отказом двигателя (препятствия, возвышающиеся над поверхностью с наклоном 1,27 или над высотой 100 м, в зависимости от того, что меньше), в границах зоны поверхности взлета. Поверхность, показанная на рис. 3.22, называется в дальнейшем информационной поверхностью.

Зоны учета препятствий, поверхности оценки препятствий и другие критерии, используемые при разработке схем вылета и захода на посадку, установлении безопасных высот полета по всем этапам этих схем (содержатся в ОПП, НПП ГА, Единой методике определения минимумов аэродромов для взлета и посадки и Требованиях по учету препятствий при установлении схем вылета) в общем случае отличаются от зон и поверхностей ограничения препятствий, определенных разделом 3.2 НГЭА. Поэтому при учете препятствий необходимо рассматривать все препятствия, указанные в Акте, а не только возвышающиеся над ограничительными поверхностями.

3.2.3.1. Для каждого направления взлета авиапредприятием разрабатывается схема (схемы) вылета. Указания по разработке таких схем содержатся в Требованиях по учету препятствий при установлении схем вылета.

При выполнении этих требований в Таблице соответствия указывается:

— в графе 2 – «Препятствия, выявленные согласно п. 3.2.1 НГЭА, учтены при установлении схем вылета»;

— в графе 4 – «Соответствует».

Для выполнения требований п. 3.2.3.1 НГЭА в части представления данных о препятствиях необходимо определить препятствия в зоне поверхности взлета, которые возвышаются над информационной поверхностью (рис. 3.22). Такие препятствия выявляются с помощью расчетных таблиц, составляемых для каждого направления взлета (табл. 3.6).

Таблица 3.6

Расчетная таблица для определения препятствий,
возвышающихся над информационной поверхностью
в направлении взлета с $МК_{взл} = \dots$

Аэродром _____

Начало координат XOY – порог ВПП с $МК_{взл} = \dots$

№ препятствия *	Наименование препятствия *	Расстояние от порога ВПП, (X), м	Расстояние от оси ВПП или ее продолжения (Y), м	Абсолютная отметка препятствия (H_n), м	Расстояние D, м	Абсолютная высота информационной поверхности (H), м	Превышение препятствия над информационной поверхностью ($H_n - H$), м	Примечание
1	2	3	4	5	6	7	8	9

* Номера и наименования препятствий проставляются согласно Акту обследования препятствий (табл. П. 1.2).

Порядок заполнения табл. 3.6 следующий:

— в графы с 1 по 5 вносятся данные о расположении и высоте препятствий, расположенных в пределах зоны поверхности взлета;

— в графе 6 указывается расстояние D от начала поверхности взлета до препятствия. Для препятствий, расположенных в прямолинейной зоне поверхности взлета (рис. 3.20) или в пределах прямолинейной части этой зоны (рис. 3.21), расстояние D также может определяться по формуле:

$$D = -X_{П} + X_{В};$$

— в графе 7 указывается абсолютная высота информационной поверхности в месте расположения препятствия H (рис. 3.22);

— в графе 8 указывается разность ($H_{П} - H$) между абсолютной высотой препятствия $H_{П}$ и высотой информационной поверхности H с соответствующим знаком;

— в графе 9 по препятствиям, возвышающимся над информационной поверхностью, но «затененным» другим неподвижным препятствием (правила определения «затененных» препятствий приведены в Приложении 3 МОС НГЭА), указывается: «Затенено препятствием № ... ».

Препятствия, возвышающиеся над информационной поверхностью, не «затененные» другими препятствиями, вносятся в табл. 3.7 «Препятствия, подлежащие учету при определении максимальной взлетной массы». При отсутствии таких препятствий на данном направлении взлета или по аэродрому в целом в табл. 3.7 по данному направлению взлета или по каждому направлению взлета соответственно делается запись: «Препятствий нет».

Порядок заполнения табл. 3.7 следующий:

— в графе 1 указывается наименование препятствия, возвышающегося над информационной поверхностью;

— в графе 2 указывается расстояние до препятствия от конца ВПП со стороны взлета, определяемое как $D + (-X_{В} - L_{ВПП})$;

— в графе 3 указывается превышение вносимого в табл. 3.7 препятствия над уровнем конца ВПП со стороны взлета ($H_{В}$), т.е. величина $H_{П} - H_{В}$.

Таблица 3.7. вносится в Инструкцию по производству полетов и в Акт обследования препятствий. Кроме того, данные о препятствиях, приведенные в табл. 3.7, вносятся на карту типа «А», включаемую в АИП

по международным аэродромам. Правила нанесения данных о таких препятствиях на карты типа «А» изложены в главе 3 Приложения 4 ИКАО Аэронавигационные карты и в Руководстве по аэронавигационным картам (документ ИКАО № 8697-AN889/2).

После включения табл. 3.7 в Инструкцию по производству полетов, а также соответствующих данных в АИП по международным аэродромам, в Таблице соответствия указывается:

— в графе 2 – «Препятствия, возвышающиеся над информационной поверхностью в направлении взлета, указаны отдельно в Инструкции по производству полетов и в АИП на карте типа «А»;

— в графе 4 – «Соответствует».

Таблица 3.7

Препятствия, которые необходимо учитывать при определении максимальной взлетной массы ВС на аэродроме _____

Наименование препятствия	Расстояние от конца ВПП, м	Высота над уровнем конца ВПП, м
1	2	3
МК _{взл} = ...		
МК _{взл} = ...		

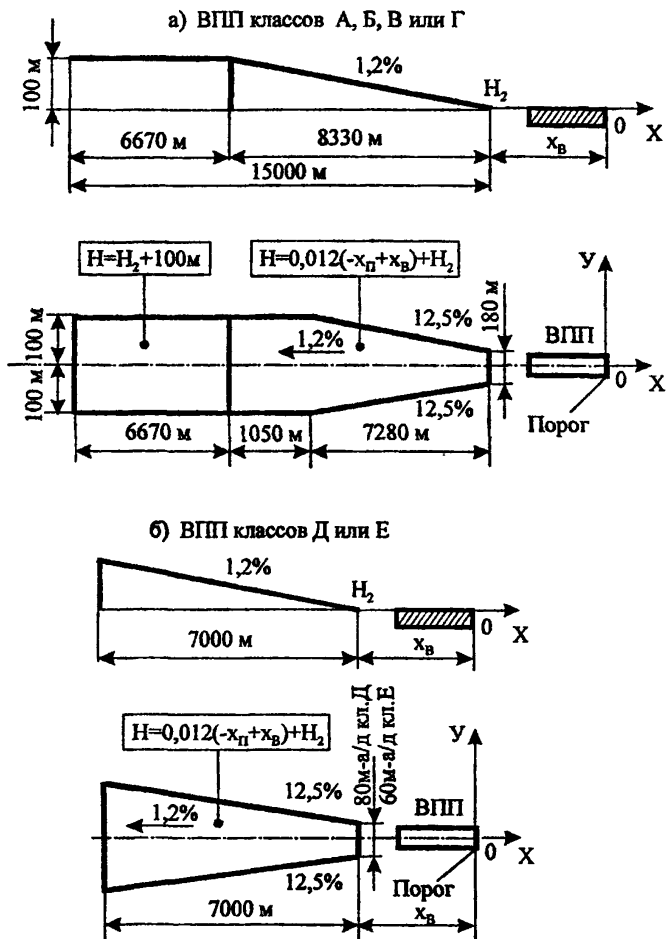


Рис. 3.22. Поверхность для представления данных о препятствиях в документах авионавигационной информации (информационная поверхность)

3.2.3.2. Для выполнения требований п. 3.2.3.2 НГЭА применяются положения, указанные в:

а) Единой методике определения минимумов аэродромов для взлета и посадки (определение минимальных безопасных высот пролета препятствий без применения критерия 1×10^{-7} для захода на посадку по радиомаячной системе и определение высоты полета на промежуточном этапе захода на посадку);

б) НПП ГА (определение высоты полета по аэродромному кругу);

в) ОПЦ, НПП ГА (определение минимальных безопасных высот полета (МБВ) в районе аэродрома *);

Таблица 3.8

Минимальные безопасные высоты пролета препятствий

Категория ВС	Категория РМС		РСП (ПРЛ)	ОСП	ОПРС	Приме- чение
	I	II				
1	2	3	4	5	6	7
МК _{пос} = ...						
A						
B						
C						
D						
E						
МК _{пос} = ...						
A						
B						
C						
D						
E						

* Необходимые для определения МБВ данные о препятствиях обычно получают с помощью топографических карт.

г) Руководство по использованию модели риска столкновения (CRM) для полетов по ILS (документ ИКАО № 9274-AN/904) и Документация математического обеспечения для Руководства по использованию модели риска столкновения (CRM) для полетов по ILS (документ ИКАО № 9387-AN/917) (определение риска столкновения с препятствиями по критерию 1×10^{-7}).

При выполнении требований документов, указанных выше в подпунктах а), б), в) и г), а также после внесения полученных результатов в Инструкцию по производству полетов, в Таблице соответствия указывается:

- в графе 2 – «Препятствия, выявленные согласно п. 3.2.1 НГЭА, учтены:
- при установлении минимальных безопасных высот полета препятствий (табл. 3.8);
- при установлении высот полета на промежуточном этапе захода на посадку;
- при установлении высот полета по аэродромному кругу;
- при установлении минимальных безопасных высот (МБВ) в районе аэродрома;
- в графе 4 – «Соответствует».

3.3. Методика оценки прочности искусственных покрытий аэродрома

Расчет прочности искусственных покрытий элементов аэродрома производится при вводе в эксплуатацию вновь построенного аэродрома (или отдельных элементов аэродрома) либо после реконструкции (усиления) аэродромных покрытий, но не реже одного раза в пять лет.

Для проведения оценки прочности аэродромных покрытий заполняется Таблица соответствия прочности и состояния поверхности искусственных покрытий аэродрома (табл. 3.9).

Порядок заполнения таблицы следующий:

- графа 1 – указываются пункты НГЭА по порядку;
- графа 2 – указываются элементы аэродрома, на которых имеются искусственные покрытия и приводится описание состояния поверхности покрытий;
- графа 3 – приводятся результаты расчета прочности искусственных покрытий по каждому элементу аэродрома (при наличии на каком-либо элементе аэродрома участков покрытия, имеющих различные

числа PCN, в таблицу заносится число PCN, соответствующее минимальному значению F_H);

— графа 4 – приводятся классификационные числа ВС ACN (эксплуатируемых на данном элементе аэродрома согласно ИПП), в соответствии с типом покрытия и категорией прочности основания, указанными в графе 3;

— графа 5 – указывается порядковый номер подтверждающего документа. В качестве подтверждающего документа могут быть использованы:

Инструкция по производству полетов в районе аэродрома;

Акт обследования аэродрома и его элементов;

Заключение научно-исследовательской или проектной организации

и др.

Примечание. Перечень подтверждающих документов указывается в конце Таблицы соответствия;

— графа 6 – указываются результаты сопоставления результатов проверок и испытаний (графы 3 и 4) с требованиями НГЭА и делается запись:

«Соответствует» – в случае соответствия оцениваемого параметра требованиям НГЭА;

«Эквивалентно соответствует» – в случае наличия Заключения об обеспечении эквивалентного уровня безопасности полетов при имеющемся отступлении от требований НГЭА;

«Не соответствует» – в случае несоответствия оцениваемого параметра требованиям НГЭА и отсутствия упомянутого выше Заключения;

— графа 7 – в случае отступлений от требований НГЭА указываются номера, даты и названия документов, в соответствии с которыми авиапредприятием выполнены мероприятия по обеспечению эквивалентного уровня безопасности полетов, а также ограничения интенсивности движения ВС по элементам аэродрома при $PCN < ACN$ и дополнительная информация, поясняющая порядок заполнения других граф таблицы.

Пример заполнения табл. 3.9 приводится далее.

3.4. Методика оценки соответствия состояния поверхности искусственных покрытий аэродрома

Фактическое состояние поверхности искусственных покрытий аэродрома проверяется следующим образом:

3.4.1 – 3.4.3. Наличие посторонних предметов или продуктов разрушения покрытия, оголенных стержней арматуры на поверхности искусственных покрытий ИВПП, РД, перронов, укрепленных участков ЛП и КПП, примыкающих к торцам ИВПП.

Размеры уступов в швах между соседними плитами или кромками трещин, наплывы мастики, выбоины и сколы кромок плит (рис. 3.23) на всей поверхности искусственных покрытий ИВПП, РД, перрона, укрепленных участков КПБ и укрепленных обочин ИВПП и РД определяются с помощью линейки.

Волнообразование измеряются с помощью трехметровой рейки и промерника (линейки) на всей поверхности ИВПП.

Результаты обследования состояния поверхности искусственных покрытий аэродрома заносятся в табл. 3.9.

Обследование фактического состояния поверхности искусственных покрытий аэродрома производится два раза в год. Результаты оформляются Актом обследования аэродрома и его элементов.

3.4.4. Критерий ровности R аэродромного покрытия определяется по крайней мере для двух продольных сечений ИВПП, параллельных ее осевой линии и отстоящих от последней соответственно в ту и другую сторону на расстоянии 3 – 5 м.

Исходными данными для определения показателя ровности могут являться результаты геодезической съемки (нивелирования) продольных профилей ИВПП с шагом 0,5 м, выполненных полномочной организацией, либо данные, полученные с помощью измерителя ровности (специальной тележки) ИРПАП, входящего в состав оборудования специальных самолетов-лабораторий.

Нивелирование и измерения с помощью специальной тележки ИРПАП должны быть проведены в сечениях, указанных выше.

Для каждого из сечений R должен определяться в результате расчетов по программе для ЭВМ вычисления критерия ровности аэродромного покрытия. Держателями этой программы являются специализированные организации, аттестованные Авиарегистром МАК, как имеющие право выполнения подобных расчетов.

В качестве окончательного значения R необходимо принимать меньшую из двух определенных (для разных сечений) величин.

Ровность покрытия может оказаться:

- неудовлетворительной (при значении критерия ровности R меньше 2);
- удовлетворительной (R от 2 до 5 включительно);
- хорошей (при значении R больше 5).

Обследование и оценка ровности покрытия ИВПП должны осуществляться не реже 1 раза в 5 лет.

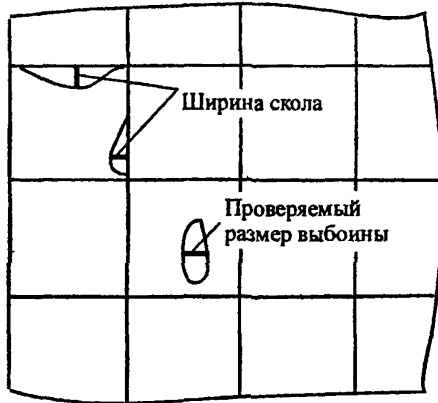


Рис. 3.23. К определению размеров сколов и выбоин в плане.

Таблица 3.9
(пример заполнения)

Таблица соответствия
прочности и состояния поверхности искусственных покрытий
аэродрома ЮЖНЫЙ требованиям НГЭА СССР
(ИВПП № 1, $MK_{\text{пос}} \approx 137^\circ / 317^\circ$)

Пункт НГЭА СССР	Результаты проверок и оценки прочности покрытий		Типы эксплу- атируемых ВС и их класси- фикацион- ные числа ACN	Под- твер- ждаю- щий доку- мент	Соот- ветс- твие НГЭА СССР	Приме- чание
	Элементы аэродрома	Индекс прочности искусственного покрытия PCN				
3.3	ИВПП 137° / 317°	PCN 80 / R / B / X / T	Ил-62 – 52 ИЛ-86 – 31 ИЛ-76Т – 42 и классом ниже	2, 3	Соот- ветс- твует	

Продолжение табл. 3.9

Пункт НГЭА СССР	Результаты проверок и оценки прочности покрытий		Типы эксплу- атируемых ВС и их классифи- кационные числа АСН	Под- твер- ждаю- щий доку- мент	Соот- ветс- твие НГЭА СССР	Приме- чание
	Элементы аэродрома	Индекс прочности искусственного покрытия PCN				
	РД № 1, 2	PCN 60 / F / B / X / T	Ил-62М – 57 Ил-86 – 36 Ил-76Т – 27 и классом ниже	2, 3	Соот- ветс- твует	
	РД № 3, 4	PCN 22 / R / B / X / T	Ту-154 (92 тс) – 22 Ту-134 – 13 и классом ниже	2, 3	Соот- ветс- твует	
	РД № 5	PCN 22 / F / C / X / T	Ту-154 – 30 Ту-134 – 16 и классом ниже	2, 3	Соот- ветс- твует	Интен- сивность движения с полной массой самолета Ту - 154 – не более 5 рулений в сутки
	Перрон МС = 1...42	PCN 60 / R / B / X / T	Ил-62 – 52 Ил-86 – 31 Ил-76Т – 32 и классом ниже	2, 3	Соот- ветс- твует	
3.4.1 – 3.4.3	На поверх- ности ИВПП, РД и перрона недопусти- мые дефек- ты отсутст- вуют			1	Соот- ветс- твует	
3.4.4	Критерий ровноты ИВПП 137 / 317 R = 3,5			4	Соот- ветс- твует	

Глава 4. МЕТОДИКИ ОЦЕНКИ СООТВЕТСТВИЯ ДНЕВНОЙ МАРКИРОВКИ АЭРОДРОМНЫХ ПОКРЫТИЙ, ПРЕПЯТСТВИЙ И ОБЪЕКТОВ

4.1. Методика оценки соответствия маркировки аэродромных покрытий

4.1.1. Оценка соответствия маркировки покрытий ИВПП производится как визуально, так и инструментально с помощью измерительных инструментов. В процессе проверки соответствия определяются наличие, количество и размеры, а также взаиморасположение знаков: порога ВПП, зон фиксированного расстояния и приземления, обозначение ПМПУ и продольной оси полосы.

Для определения необходимого количества маркировочных полос обозначения порога ИВПП в зависимости от ширины ИВПП целесообразно руководствоваться следующими результатами расчета:

Ширина ИВПП, м	60 и более	45	42	35	28	21
Количество маркировочных полос порога	14	10	10	8	6	4

4.1.2. При параллельных ИВПП визуально определяется наличие знаков “L” и “R” и измеряются расстояния между знаками порога и ПМПУ.

4.1.3. В местах пересечения ИВПП проверяется сохранность маркировки главной ИВПП и прерывание маркировки вспомогательной ИВПП.

4.1.4. На ИВПП, оборудованной по минимуму I, II и III категории, устанавливаются наличие маркировки края ИВПП, ее размер (ширина) и расположение, а также определяют, прерывается ли маркировка края в местах примыкания РД к ВПП и в местах пересечения ИВПП.

4.1.5. При постоянно или временно смещенном пороге ИВПП определяются: наличие, размеры и расположение поперечной линии, обозначающей смещенный порог; стрелок-указателей, преобразованных из старой маркировки осевой полосы. Необходимо также убедиться в ликвидации всех остальных маркировочных знаков на неиспользуемом участке ИВПП.

4.1.6. Визуально оценивается цвет всех маркировочных знаков ИВПП.

4.1.7. При оценке соответствия маркировки РД визуально и инструментально устанавливаются наличие, размеры и расположение маркировочных знаков продольной оси, мест ожидания на РД и боковых маркировочных полос (при их необходимости).

Боковые маркировочные полосы наносятся для обозначения несущих покрытий РД, а также трудно различимых покрытий обочин РД от покрытий самих РД.

4.1.8. Измеряется ширина маркировочной полосы осевой линии РД.

При обследовании аэродрома, кроме того, измеряется радиус закругления маркировочной линии РД на криволинейных участках и на пересечениях РД. При этом надо руководствоваться следующими значениями минимальных радиусов поворота ВС некоторых типов:

Тип ВС	Ил-18	Ил-62	Ил-76	Ил-86	Ту-134	Ту-154
Минимальный радиус поворота ВС, м	19	30	12,7	24,5	16	22
Тип ВС	Ан-12	Ан-24 (26)	Ан-28	Як-40	Як-42	Л-410
Минимальный радиус поворота ВС, м	15	12	6,4	10	18	4,8

Фактический радиус закругления осевой маркировочной линии РД необходимо определять при натурном обследовании по методике, изложенной в п. 3.1.11. МОС НГЭА СССР.

4.1.9. Протяженность маркировочной линии оси РД, продолженной параллельно оси ВПП, определяется инструментально (рис. 4.1).

4.1.10; 4.1.11. Удаленность маркировки места ожидания на РД от оборудованных и необорудованных ВПП определяется с помощью измерительных инструментов. Измерения производятся перпендикулярно к осевой линии ВПП.

4.1.12. Размеры и расположение рулежных боковых маркировочных полос, отделяющих несущие покрытия обочин РД от покрытий РД, определяются инструментально.

4.1.13. Цвет всех маркировочных знаков РД оценивается визуально.

4.1.14. Проверка соответствия маркировки перрона производится как визуально – по цвету маркировочных знаков, так и инструментально – по размерам знаков и их взаиморасположению.

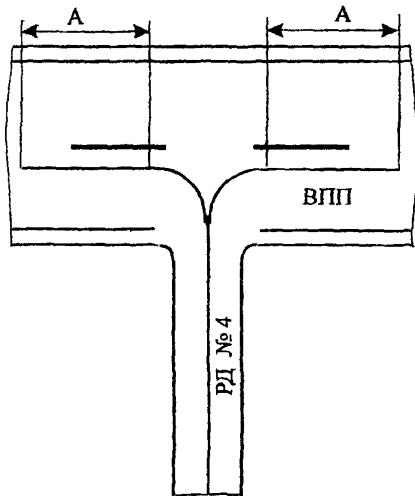


Рис. 4.1. Схема определения протяженности сопряжения (А) осевой маркировочной линии РД с осевой линией ВПП

4.2. Методика оценки соответствия маркировки препятствий и объектов.

4.2.1. Проверяется наличие маркировки на всех неподвижных постоянных и временных объектах и сооружениях, которые в соответствии с требованиями разд. 3.2 НГЭА СССР и разд. 3.2. МОС НГЭА СССР должны быть замаркированы.

4.2.2. Проверяется наличие маркировки на объектах УВД, радионавигации и посадки, расположенных в пределах ограждения аэродрома.

4.2.3. Визуально оценивается цвет маркировочных знаков на объектах и сооружениях.

4.2.4; 4.2.5. Визуально оцениваются форма и правильность расположения маркировочных знаков на объектах прямоугольной формы и высотных объектах.

Результаты работы по оценке соответствия маркировки покрытий и маркировки препятствий объектов заносятся в Таблицу соответствия физических характеристик и маркировки элементов аэродрома (см. табл. 3.2. в разд. 3.1 МОС НГЭА СССР).

Обследование маркировки покрытий и препятствий должно производиться не реже одного раза в год, а оценка соответствия размеров маркировочных знаков препятствий и объектов производится при нанесении или обновлении маркировки.

Результаты проверок по пп. 4.1.1 - 4.2.5 МОС НГЭА СССР заносятся в Акт обследования аэродрома.

4.3. Методика оценки соответствия светоотражающих маркеров

4.3.1. Наличие и цвет маркеров со светоотражающим покрытием определяются визуально.

4.3.2; 4.3.3. Соответствие расположения и высоты маркеров требованиям НГЭА определяется по исполнительной документации на их установку и внешним осмотром.

Высота маркеров при выборочных замерах определяется от уровня края РД.

Результаты проверок по пп. 4.3.1 – 4.3.3 МОС НГЭА заносятся в Акт обследования аэродрома.

Глава 5. МЕТОДИКИ ОЦЕНКИ СООТВЕТСТВИЯ РАДИОСВЕТОТЕХНИЧЕСКОГО ОБОРУДОВАНИЯ И ДИСПЕТЧЕРСКИХ ПУНКТОВ УВД

Общие положения

Оценка соответствия радиосветотехнического оборудования и диспетчерских пунктов УВД НГЭА СССР производится на основе наземных и летных проверок состава, размещения, параметров имеющегося на аэродроме оборудования и пунктов УВД и сопоставления полученных результатов с требованиями НГЭА СССР.

Результаты проверок заносятся в таблицы соответствия для радиосветотехнического оборудования и диспетчерских пунктов УВД (табл. 5.1, 5.2 и 5.3).

Примеры заполнения таблиц соответствия (по общим требованиям – табл. 5.1, по радиотехническому оборудованию и диспетчерским пунктам УВД – табл. 5.2, по светосигнальному оборудованию – табл. 5.3) приводятся далее (см. соответствующие разделы данной главы).

Порядок заполнения таблиц соответствия следующий:

— графа 1 – указываются номера оцениваемых пунктов НГЭА СССР;

— графа 2 указываются результаты проверок и испытаний по соответствующим пунктам НГЭА СССР;

— графа 3 – указывается порядковый номер подтверждающего документа; в качестве подтверждающего документа могут быть:

ИПП в районе аэродрома;

Акт приемки в эксплуатацию объекта;

Акт летной проверки;

Протокол наземной проверки и др.

Примечание. Перечень подтверждающих документов указывается после каждого вида оборудования, оцениваемого на соответствие НГЭА СССР;

— графа 4 – указываются результаты сопоставления итогов проверок и испытаний с требованиями НГЭА СССР и делается запись:

«Соответствует» – в случае соответствия оцениваемого параметра требованиям НГЭА СССР;

«Эквивалентно соответствует» – в случае наличия Заключения об обеспечении эквивалентного уровня безопасности полетов при имеющемся отступлении от требований НГЭА СССР;

«Не соответствует» – в случае несоответствия оцениваемого параметра требованиям НГЭА СССР и отсутствия упомянутого выше Заключения;

— графа 5 – при наличии отступлений от требований НГЭА СССР указываются номера, даты и названия документов, в соответствии с которыми авиাপредприятием выполнены мероприятия по обеспечению эквивалентного уровня безопасности полетов, а также отражается дополнительная информация, поясняющая (при необходимости) содержание записей в других графах таблицы.

По пунктам НГЭА СССР, имеющим рекомендательный характер, в графе 2 указываются фактические значения результатов проверки, в графе 4 – ставится прочерк, в графе 5 – указывается: «Рекомендация».

Если на аэродроме не установлено какое-либо оборудование, то подраздел Таблицы соответствия на данный вид оборудования не заполняется и делается запись: «Оборудование не установлено».

Если на аэродроме установлено несколько комплектов оборудования (например, два РСБН, два ПРЛ) на одной ВПП, то таблица соответствия заполняется на каждый комплект оборудования. По светосигнальному оборудованию таблицы соответствия заполняются на каждое направление посадки.

5.1. Методика оценки соответствия общим требованиям НГЭА СССР

5.1.1. Оценка соответствия производится в ходе проверки функционирования конкретного радиотехнического оборудования в реальных условиях эксплуатации при одновременной работе радиосветотехнических средств, установленных на аэродроме.

При этом параметры и характеристики проверяемого оборудования должны соответствовать требованиям эксплуатационной документации, а в журнале контроля качества работы радиооборудования аэродрома должны отсутствовать систематические замечания со стороны диспетчерского состава и экипажей ВС.

5.1.2. Оценка соответствия по данному пункту НГЭА СССР производится в ходе проверки фактического наличия эксплуатационной документации предприятия-изготовителя на конкретное оборудование и ее соответствие перечню, указанному в ведомости эксплуатационных документов.

5.1.3. Проверка производится путем оценки функционального назначения и тактико-технических характеристик АС УВД, полученных в результате проведения наземных и летных проверок оборудования

согласно действующим программам и методикам, а также требованиям эксплуатационной документации.

5.1.4. Оценка соответствия по данному пункту НГЭА СССР производится в ходе проверки наличия формуляров (паспортов) и удостоверений годности к эксплуатации оборудования, указанного в табл. 5.1 НГЭА СССР.

Категория оборудования ИВЛ (СП) и ОВИ определяется по формуляру и удостоверению годности, а категория эксплуатируемого направления посадки – по Сборнику аэронавигационной информации.

Категория оборудования ИЛС (СП) и ОВИ не должна быть ниже категории эксплуатируемого направления посадки.

Таблица 5.1.
(пример заполнения)

Таблица соответствия радиосветотехнического оборудования аэродрома МОРСКОЙ общим требованиям НГЭА СССР

Пункты НГЭА СССР	Результаты проверок и испытаний	Подтверждающий документ	Соответствие НГЭА СССР	Примечание
5.1.1	Оборудование обеспечивает выполнение своих функций с требуемым качеством в реальных условиях эксплуатации	1, 2	Соответствует	
5.1.2	Оборудование имеет эксплуатационную документацию предприятия-изготовителя	3,4	Соответствует	
5.1.3	Тактико-технические характеристики АС УВД и ее функциональное назначение соответствуют эксплуатационной документации	6, 5	Соответствует	
5.1.4	Направление посадки с $МК_{\text{плос}} = 100^\circ$ оборудовано по II категории: РМС типа СП-80М II категории; ССО типа «Свеча-3» II категории	8 7	Соответствует	

Окончание табл. 5.1

Пункты НГЭА СССР	Результаты проверок и испытаний	Подтвер- ждающий документ	Соответ- ствие НГЭА СССР	Приме- чание
	Направление посадки с МК _{пос} = 280° оборудовано по I категории: РМС типа СП-75 II категории; ССО типа Д-2 I категории	8 7		Заключе- ние НЭЦ АУВД о смешанной комплектаци и ССО, утв. начальни- ком НЭЦ АУВД 28.02.90
	Установлена РЛС ОЛП типа «Обзор-2»	8	Соответ- ствует	
<p style="text-align: center;">Подтверждающие документы:</p> <ol style="list-style-type: none"> 1. Акты летных проверок РТО. 2. Протоколы наземных проверок РТО. 3. Протокол проверки по РТО от 21.01.90. 4. Протокол проверки по ССО от 15.02.90. 5. Акт приемки в эксплуатацию АС УВД от 27.06.89. 6. Акт летной проверки функционирования комплекса АС УВД и РЛК от 15.03.90. 7. Удостоверение годности: ССО «Свеча-3» от 11.07.87 № 1123; ССО Д-2 от 15.03.84 № 2876. 8. Формуляр (паспорт) РМС СП-80М, зав. номер 1111. (Или: формуляр (паспорт) РМС СП-75, зав. номер 2222. Или: формуляр (паспорт) РЛС ОЛП, зав. номер 333.) 				

М.П. Руководитель
 авиापредприятия

_____ (подпись) _____ (ФИО) _____ (дата)

Примечание. Оборудование РЛС ОЛП не относится к конкретному направлению ВПП и является общим для аэродрома, поэтому оценка его соответствия приводится в табл. 5.1.

Все результаты проверок и оценок заносятся в Таблицу соответствия радиосветотехнического оборудования аэродрома общим требованиям НГЭА СССР (табл. 5.1).

5.2. Методика оценки соответствия оборудования систем посадки метрового диапазона волн

5.2.1. Оценка состава оборудования данной системы выполняется визуально путем проверки наличия оборудования на аэродроме.

5.2.2 – 5.2.6. Оценка правильности размещения антенн КРМ, ГРМ и МРМ производится при проверке соответствия документации на установку радиомаяков требованиям НГЭА СССР.

5.2.7. Оценка угла наклона глissады выполняется путем проверки значения угла наклона глissады направления посадки, указанного в ИПП.

5.2.8. Оценка высоты опорной точки ИЛС (СП) выполняется в соответствии с действующим руководством по летной проверке радиомаяков систем посадки I, II и III категории. Для расчета опорной точки ИЛС (СП) ГРМ I категории используется участок глissады на удалении от 7400 до 1050 м, для ГРМ II и III категории – на удалении от 1830 до 300 м.

5.2.9. Размеры критических зон КРМ и ГРМ оцениваются по «Схеме расположения критических зон КРМ и ГРМ», приводимой в ИПП в районе аэродрома. Проверка маркировки мест ожидания ВС на РД и наличия дорожных знаков и щитов в местах пересечения критических зон с внутриаэропортовыми дорогами производится визуально.

Размеры и конфигурация критических зон, отличающихся от типовых, устанавливаются по результатам специальных летных проверок или расчетным путем.

5.2.10; 5.2.11. Оценка параметров радиомаяков производится по результатам наземных проверок, проводимых в соответствии с регламентом технического обслуживания, изложенным в действующей эксплуатационной документации, и летных проверок в соответствии с программами и методиками, изложенными в действующем руководстве по летной проверке наземных средств радиосветотехнического обеспечения полетов и связи.

Проверка срабатывания системы автоматического контроля при уменьшении мощности излучения КРМ и ГРМ (50% для одночастотного и 80% для двухчастотного) производится при выполнении полетов по оценке зоны действия КРМ и ГРМ и структуры курса и глissады. В Акте летной проверки в графе «Примечание» делается запись о значении мощности излучения, при котором выполнялась данная проверка.

5.3. Методика оценки соответствия радиотехнической системы посадки ОСП

5.3.1. Оценка состава радиотехнической системы посадки ОСП производится путем проверки фактического наличия на объектах БПРМ и ДПРМ оборудования приводных радиостанций и маркерных радиомаяков, а также наличия формуляров на эти изделия.

5.3.2; 5.3.3. Проверка размещения БПРМ и ДПРМ производится при оценке соответствия документации на их установку рекомендациям НГЭА СССР или при сравнении данных геодезической съемки с рекомендациями НГЭА СССР.

5.3.4 – 5.3.7. Оценка параметров и характеристик приводных радиостанций производится по результатам наземных проверок, проводимых в соответствии с регламентом технического обслуживания, изложенным в действующей эксплуатационной документации, и летных проверок в соответствии с программами и методиками, изложенными в действующем руководстве по летной проверке наземных средств радиосветотехнического обеспечения полетов и связи.

5.3.8. Проверка правильности работы автоматической системы контроля приводной радиостанции производится согласно эксплуатационной документации на оборудование данного типа.

5.3.9. Оценка параметров маркерных радиомаяков производится в соответствии с действующим руководством по летной проверке радиомаяков систем посадки I, II и III категории для направлений посадки, на которых установлена система посадки ИЛС (СП), и в соответствии с действующими программой и методикой летной проверки приводных радиостанций для направлений посадки, на которых отсутствует система посадки ИЛС (СП).

5.4. Методика оценки соответствия ОПРС

5.4.1. Проверка размещения ОПРС производится при оценке соответствия документации на ее установку требованиям НГЭА СССР или при сравнении данных геодезической съемки с требованиями НГЭА СССР.

5.4.2 – 5.4.5. Оценка параметров и характеристик приводной радиостанции производится по результатам наземных проверок, проводимых в соответствии с регламентом технического обслуживания, изложенным в действующей эксплуатационной документации, и летных проверок в соответствии с программами и методиками, изложенными в

действующем руководстве по летной проверке наземных средств радиосветотехнического обеспечения полетов и связи.

5.4.6. Проверка правильности работы автоматической системы контроля ОПРС производится согласно эксплуатационной документации на оборудование данного типа.

5.5. Методика оценки соответствия аэродромного дополнительного маркерного радиомаяка (МРМ)

5.5.1. Проверка зоны действия дополнительного маркерного радиомаяка производится в ходе летной проверки на установленных высотах полета путем фиксации продолжительности срабатывания индикатора (табло, звукового сигнала) маркерного приемника. Диспетчер заранее предупреждает экипаж о необходимости фиксации начала и конца срабатывания сигнального устройства. Зная время срабатывания сигнального устройства и скорость полета ВС, оператор определяет зону действия (L_3) дополнительного маркерного радиомаяка по формуле

$$L_3 = V_{BC} \tau_{CP} ,$$

где V_{BC} – скорость полета ВС, м/с;

τ_{CP} – время срабатывания сигнального устройства, с.

Полученное значение L_3 сравнивается со значением, приведенным в НГЭА СССР.

Проверка на отсутствие перекрытия зон действия дополнительного маркерного радиомаяка и дальнего маркерного маяка производится при летной проверке путем прослушивания сигналов этих радиомаяков. На используемых высотах полета их сигналы не должны прослушиваться одновременно.

5.5.2. Проверка наличия сигналов опознавания дополнительного маркерного маяка от сигналов опознавания МРМ, входящих в состав систем посадки ИЛС (СП) и ОСП, производится путем прослушивания и сравнения этих сигналов.

5.6. Методика оценки соответствия посадочного радиолокатора (ПРЛ)

5.6.1; 5.6.2. Проверка зоны действия ПРЛ, а также максимально допустимых погрешностей определения расстояния от ВС до точки приземления и отклонения ВС от линии курса и заданной траектории

снижения производится в соответствии с действующими программой и методикой наземных и летных проверок радиолокационных средств УВД.

Расчет вероятности обнаружения ВС производится в соответствии с эксплуатационной документацией.

5.6.3; 5.6.4. Оценка разрешающей способности ПРЛ и периодичности обновления радиолокационной информации выполняется в соответствии с действующими программами и методиками наземных и летных проверок радиолокационных средств УВД, а также эксплуатационной документацией на оборудование данного типа.

5.6.5. Проверка правильности размещения и регулировки ПРЛ производится при оценке соответствия документации на установку радиолокатора на аэродроме требованиям НГЭА СССР. Качество регулировки проверяется на соответствие требованиям эксплуатационной документации на конкретный тип оборудования.

5.6.6. Проверка совпадения электронных линий курса и глиссады, формируемых на экране ПРЛ, с линиями курса и глиссады ИЛС производится визуально при заходе ВС на посадку по ИЛС. Диспетчер посадки предупреждает экипаж о проведении проверки и необходимости выдерживания ВС на линиях курса и глиссады ИЛС. При этом отметка на экране ПРЛ должна находиться на электронных линиях курса и глиссады. Проверка совпадения производится на участке от точки входа в глиссаду до отметки на расстоянии 1000 м от порога ВПП.

5.6.7. Проверка объема отображаемой на экране индикатора ПРЛ информации производится визуально на рабочем месте диспетчера посадки. Объем отображаемой на экране индикатора информации должен быть не менее указанного в НГЭА СССР.

5.7. Методика оценки соответствия аэродромного обзорного радиолокатора (ОРЛ-А)

5.7.1. – 5.7.11. Проверка вероятности обнаружения ВС на контролируемых маршрутах полетов и вероятности получения дополнительной информации, дальности действия, точностных характеристик, разрешающей способности и периодичности обновления радиолокационной информации выполняется в соответствии с действующими программами и методиками наземных и летных проверок радиолокационных средств УВД, а также эксплуатационной документацией на оборудование данного типа.

5.7.12. Отсутствие или наличие ложных отметок определяются визуально на рабочих местах диспетчеров УВД.

5.8. Методика оценки соответствия аэродромного автоматического радиопеленгатора (АРП)

5.8.1; 5.8.2. Проверка обеспечения уверенного пеленгования ВС в секторах прохождения контролируемых маршрутов полета в районе аэродрома и оценка среднеквадратичной погрешности АРП по индикатору производятся согласно действующим программе и методике летных испытаний автоматических радиопеленгаторов.

5.8.3; 5.8.4. Оценка дальности пеленгования и управления работой радиопеленгатора выполняется в соответствии с действующим руководством по летной проверке наземных средств радиосветотехнического обеспечения полетов и связи, а также эксплуатационной документацией на оборудование данного типа.

5.9. Методика оценки соответствия радиотехнической системы ближней навигации (РСБН)

5.9.1. Дальность действия маяка РСБН оценивается в соответствии с действующим руководством по летной проверке наземных средств радиосветотехнического обеспечения полетов и связи и эксплуатационной документацией на оборудование данного типа.

5.9.2; 5.9.3. Проверка обеспечения непрерывности измерения текущих значений азимута и дальности на борту ВС с заданной погрешностью измерения производится в соответствии с действующими программой и методикой летной проверки наземных радиотехнических систем ближней навигации.

5.9.4. Проверка размещения РСБН производится при оценке соответствия документации на ее установку рекомендациям или при сравнении данных геодезической съемки установленной системы с рекомендациями НГЭА СССР.

5.9.5. Проверка системы контроля выполняется в соответствии с эксплуатационной документацией на оборудование данного типа.

5.10. Методика оценки соответствия средств объективного контроля

5.10.1. Оценка точности регистрации на звуконосителе сигналов времени производится в течение трех или шести часов путем сравнения записанных сигналов с показаниями хронометра (точных часов или

секундомера). Проверка осуществляется с использованием воспроизводящего магнитофона.

5.10.2. Оценка качества записи и воспроизведения переговоров на каналах воздушной связи производится прослушиванием магнитофонных записей переговоров диспетчера с экипажем ВС.

Качество переговоров на каналах воздушной связи, наземной электросвязи и метеовещания оценивается следующим образом:

«отлично» – понимание записанной информации без малейшего напряжения внимания;

«хорошо» – понимание записанной информации без затруднений;

«удовлетворительно» – понимание записанной информации с напряжением внимания;

«неудовлетворительно» – невозможность разобрать записанную информацию.

Результаты проверки средств обеспечения контроля заносятся в «Протокол наземной проверки средств объективного контроля».

5.11. Методика оценки соответствия средств электросвязи

5.11.1. Оценка оснащенности аэродрома средствами воздушной и наземной электросвязи производится путем определения возможности произвести радиообмен по каналам воздушной электросвязи с экипажами ВС и по каналам наземной электросвязи со взаимодействующими пунктами УВД и службами.

5.11.2 – 5.11.12. Проверка качества связи производится при оценке переговоров диспетчеров с экипажами ВС и абонентами внутриаэродромной электросвязи.

Качество переговоров на каналах воздушной связи и наземной электросвязи оценивается следующим образом:

«отлично» – понимание радиообмена без малейшего напряжения внимания;

«хорошо» – понимание радиообмена без затруднений;

«удовлетворительно» – понимание радиообмена с напряжением внимания;

«неудовлетворительно» – невозможность разобрать текст радиообмена.

Результаты проверки средств воздушной электросвязи заносятся в «Акт летной проверки по оценке качества связи».

Результаты проверки средств внутриаэродромной электросвязи заносятся в «Протокол наземной проверки по оценке качества связи».

5.11.3. Оценка наличия основного и резервного комплектов приемного и передающего устройств с антенно-фидерной системой для каждого канала производится при их осмотре, а также при определении возможности ведения связи на основном и резервном комплектах.

5.11.4. Оценка наличия на диспетчерских пунктах «Круга», «Старта», «Посадки» электропитания одного из комплектов средств электросвязи от химических источников осуществляется при проверке их наличия и подключении их к приемопередающему устройству (приемнику, передатчику).

Кроме того, необходимо проверить выполнение профилактических работ по обслуживанию химических источников электросвязи в соответствии с эксплуатационной документацией.

Продолжительность работы радиостанции от химических источников электросвязи определяется на основе данных эксплуатационной документации на химический источник и радиостанцию.

5.11.5. – 5.11.11. Проверка технических параметров связанного оборудования выполняется в соответствии с эксплуатационной документацией на оборудование данного типа.

5.12. Методика оценки соответствия радиолокационной станции обзора летного поля (РЛС ОЛП)

5.12.1. – 5.12.6. Оценка технических параметров РЛС обзора летного поля по обеспечению обнаружения ВС и транспортных средств, а также оценка отображаемой на экране индикатора информации, проводятся в соответствии с эксплуатационной документацией на оборудование данного типа.

Таблица 5.2.
(пример заполнения)

Таблица соответствия радиосветотехнического оборудования
и диспетчерских пунктов УВД аэродрома МОРСКОЙ
общим требованиям НГЭА СССР

Пункты НГЭА СССР	Результаты проверок и испытаний	Подтвер- ждаю- щий документ	Соответ- ствие НГЭА СССР	Приме- чание
Наземное оборудование систем посадки метрового диапазона волн МК _{Пос} = 100°				
5.2.1	Состав оборудования полный (в состав системы посадки входит внутренний МРМ)	2	Соответ- ствует	
5.2.2; 5.2.3	Размещение КРМ, ГРМ соответ- ствует требованиям НГЭА СССР	1	Соответ- ствует	
5.2.4; 5.2.5; 5.2.6	Размещение маркерных радио- маяков обеспечивает выполнение их функционального назначения. Удаление от порога ВПП состав- ляет: БМРМ – 1030 м; ДМРМ – 5110 м; внутренний МРМ – 320 м	1	— — —	Реко- мента- ция
5.2.7; 5.2.8	$\theta = 2^\circ 40'$ H _{от} = 16,2 м	5 3	Соответ- ствует	
5.2.9	Критические зоны КРМ и ГРМ отмаркированы в местах ожидания ВС. В местах пересечения крити- ческих зон с внутриаэропортовы- ми дорогами установлены дорож- ные знаки и предупреждающие щиты. Размеры критических зона КРМ и ГРМ соответствуют требованиям НГЭА	3, 4	Соответ- ствует	

Продолжение табл. 5.2

Пункты НГЭА СССР	Результаты проверок и испытаний	Подтверждающий документ	Соответствие НГЭА СССР	Примечание
5.2.10	Параметры КРМ и ГРМ удовлетворяют требованиям табл. 5.2 и 5.3 (кат. II) НГЭА СССР. Параметры МРМ удовлетворяют требованиям табл. 5.4 НГЭА СССР	3	Соответствует	
Подтверждающие документы: 1. Документация на установку: проект, арх. № 5304 1987 г. 2. Протокол проверки РТО от 05.07.89. 3. Акт летной проверки РМС СП-80М от 23.03.90. 4. Протокол наземной проверки маркировки критических зон от 25.04.88. 5. Инструкция по производству полетов в районе аэродрома от 25.01.88.				
МК _{Пос} = 280°				
5.2.1	Состав оборудования полный	5	Соответствует	
5.2.2; 5.2.3	Размещение КРМ и ГРМ соответствует требованиям НГЭА СССР	4	Соответствует	
5.2.4; 5.2.5	Размещение МРМ обеспечивает выполнение их функционального назначения. Удаление от порога ВПП составляет: БМРМ – 980 м; ДМРМ – 4037 м	4	— —	Рекомендации
5.2.7; 5.2.8	$\theta = 2^{\circ}50'$ $H_{от} = 16,7 \text{ м}$	3 1	Соответствует	
5.2.9	Критические зоны КРМ и ГРМ отмаркированы в местах ожидания ВС. В местах пересечения критических зон с внутриаэропортовыми дорогами установлены дорожные знаки и предупреждающие щиты. Размеры критических зон КРМ и ГРМ соответствуют требованиям НГЭА СССР	1, 2	Соответствует	

Продолжение табл. 5.2

Пункты НГЭА СССР	Результаты проверок и испытаний	Подтверждающий документ	Соответствие НГЭА СССР	Примечание
5.2.10	Параметры КРМ и ГРМ удовлетворяют требованиям табл. 5.2 и 5.3 (кат. I) НГЭА СССР. Параметры МРМ удовлетворяют требованиям табл. 5.4 НГЭА СССР	1	Соответствует	
Подтверждающие документы: 1. Акт летной проверки РМС СП-75 от 7.03.90. 2. Протокол наземной проверки маркировки критических зон от 25.04.88. 3. Инструкция по производству полетов в районе аэродрома от 25.01.88. 4. Документация на установку: проект, арх. № 4362, 1985 г. 5. Протокол проверки РТО от 15.02.90.				
Радиотехническая система посадки ОСП $MK_{\text{дос}} = 100^\circ$				
5.3.1	Состав оборудования полный, МРМ используются из состава системы посадки СП-80М	3	Соответствует	
5.3.2; 5.3.3	Антенны приводных радиостанций размещены от порога ВПП на удалении: БПРС – 1030 м; ДПРС – 5110 м	4	— —	Рекомендация
5.3.4	Характеристики излучения ПРС – согласно требованиям НГЭА СССР	1	Соответствует	
5.3.5	Опознавательный сигнал ПРС передается кодом Морзе	1	Соответствует	
5.3.6	Характеристики радиоизлучения ПРС соответствуют классам А2А и А3Е без разрыва несущей. При этом обеспечен автоматический режим передачи сигнала опознавания	1	Соответствует	

Продолжение табл. 5.2

Пункты НГЭА СССР	Результаты проверок и испытаний	Подтверждающий документ	Соответствие НГЭА СССР	Примечание
5.3.7	Управление работой приводных радиостанций, а также индикация их состояния осуществляется в дистанционном и местном режимах	1	Соответствует	
5.3.8	Автоматическая система контроля приводных радиостанций обеспечивает выполнение своих функций	3	Соответствует	
5.3.9	МРМ удовлетворяют требованиям разд. 5.2 НГЭА СССР	2	Соответствует	Заполняется при отсутствии на аэродроме ИЛС (СП)
$MK_{\text{Пос}} = 280^\circ$				
5.3.1	Состав оборудования полный, МРМ используются из состава системы посадки СП-75	3	Соответствует	
5.3.2; 5.3.3	Антенны приводных радиостанций размещены от порога ВПП на удалении: БПРС – 980 м; ДПРС - 4037 м	4	—	Рекомендация
5.3.4	Характеристики излучения ПРС обеспечиваются согласно требованиям НГЭА СССР	1	Соответствует	
5.3.5	Опознавательный сигнал ПРС передается кодом Морзе	1	Соответствует	
5.3.6	Автоматическая система контроля приводных радиостанций обеспечивает выполнение своих функций	3	Соответствует	

Продолжение табл. 5.2

Пункты НГЭА СССР	Результаты проверок и испытаний	Подтвер- ждающий документ	Соответ- ствие НГЭА СССР	Приме- чание
5.3.7	МРМ удовлетворяют требовани- ям разд. 5.2 НГЭА СССР	2	Соответ- ствует	Заполня- ется при отсутст- вии на аэродро- ме ИЛС (СП)
<p style="text-align: center;">Подтверждающие документы:</p> <ol style="list-style-type: none"> 1. Акты летной проверки ПРС от 15.01.89, 20.12.89. 2. Акт летной проверки МРМ от 10.03.90. 3. Протокол наземной проверки ПРС от 15.01.89. 4. Документация на установку: проект, арх. № 8324, 1985 г. 				
<p style="text-align: center;">Отдельная приводная радиостанция (ОПРС) МК_{пос} = 100°</p>				
5.4.1	ОПРС типа ПАР-10С установлена на продолжении оси ВПП на удалении от торца 7,5 км	3	Соответ- ствует	
5.4.2	ОПРС обеспечивает в районе аэродрома получение значений курсовых углов с погрешностью ± 2,5° и удовлетворительное прослушивание сигналов опозна- вания, а также возможность передачи радиотелефонных сигналов на борт ВС	1	Соответ- ствует	
5.4.3	Дальность действия ОПРС составляет 57 км	1	Соответ- ствует	
5.4.4	Характеристики радиоизлучения ОПРС соответствуют классам А2А и А3Е без разрыва несущей. При этом обеспечен автоматический режим передачи сигнала опознавания	2	Соответ- ствует	

Продолжение табл. 5.2

Пункты НГЭА СССР	Результаты проверок и испытаний	Подтвер- ждаю- щий документ	Соответ- ствие НГЭА СССР	При- меча- ние
5.4.5	Управление работой радиостанции, а также индикация ее состояния, осуществляется в дистанционном и местном режимах	2	Соответ- ствует	
5.4.6	Автоматическая система контроля приводной радиостанции за время не более 2 с отключает работающий комплект аппаратуры и включает резервный, а также выдает аварийную сигнализацию при: — снижении тока в антенном контуре более чем на 40%; — уменьшении глубины амплитудной модуляции несущей ниже 50%; — прекращение передачи сигнала опознавания	2	Соответ- ствует	
Подтверждающие документы: 1. Акт летной проверки от 12.03.90. 2. Протокол наземной проверки РТО от 10.03.90. 3. Документация на установку: проект, арх. № 7349, 1983 г.				
Аэродромный дополнительный маркерный радиомаяк				
5.5.1; 5.5.2	Зона действия дополнительного МРМ составляет более 600 м и не перекрывает зону действия ДМРМ. Сигналы опознавания дополнительного МРМ отличны от сигналов опознавания МРМ, установленных на аэродроме	1	Соответ- ствует	
Подтверждающий документ: 1. Акт летной проверки от 12.05.90.				

Продолжение табл. 5.2

Пункты НГЭА СССР	Результаты проверок и испытаний	Подтвер- ждаю- щий документ	Соответ- ствие НГЭА СССР	При- меча- ние
Посадочный радиолокатор (ПРЛ) МК = 100° и МК = 280°				
5.6.1	ПРЛ типа РП-4Г обеспечивает выдачу на диспетчерские пункты УВД радиолокационной информации о местоположении ВС с эффективной отражающей поверхностью 15 м ² и более относительно линий курса и глассады с вероятностью обнаружения 0,9	1	Соответствует	
5.6.2	Максимально допустимые погрешности по дальности, курсу и глассаде удовлетворяют нормативным требованиям	1	Соответствует	
5.6.3	Разрешающая способность не хуже: 120 м по дальности; 1,2° по азимуту (курсу); 0,6° по углу места	1	Соответствует	
5.6.4	Радиолокационная информация обновляется каждую секунду	2	Соответствует	
5.6.5	Размещение ПРЛ удовлетворяет требованиям НГЭА СССР	2, 3	Соответствует	
5.6.6	Линии курса и глассады ПРЛ и РМС совпадают	2	Соответствует	
5.6.7	На экране индикатора ПРЛ отображается информация в полном объеме требований НГЭА СССР	2	Соответствует	

Продолжение табл. 5.2

Пункты НГЭА СССР	Результаты проверок и испытаний	Подтвер- ждаю- щий документ	Соответ- ствие НГЭА СССР	При- меча- ние
Подтверждающие документы: 1. Акт летной проверки от 21.02.90. 2. Протокол наземной проверки от 15.02.90. 3. Документация на установку: проект, арх. № 1136, 1986 г.				
Обзорный радиолокатор аэродромный (ОРЛ-А)				
5.7.1	ОРЛ-А типа АОРЛ-85 обеспечивает обнаружение ВС на контролируемых маршрутах полетов в районе аэродрома с вероятностью обнаружения по первичному каналу не хуже 0,8 и по вторичному каналу не хуже 0,9	1	Соответ- ствует	
5.7.2– 5.7.10	Зона действия, период обновления информации, точностные характеристики и разрешающая способность по азимуту и дальности обеспечиваются в соответствии с требованиями НГЭА	1	Соответ- ствует	
5.7.11	На экранах индикаторов диспетчеров отсутствуют ложные отметки ВС	1	Соответ- ствует	
Подтверждающие документы: 1. Акт летной проверки от 20.02.90. 2. Протокол наземной проверки РТО от 15.02.90.				
Автоматический радиопеленгатор (АРП)				
5.8.1	АРП типа АРП-75 обеспечивает уверенное пеленгование ВС на контролируемых маршрутах в районе аэродрома	1	Соответ- ствует	

Продолжение табл. 5.2

Пункты НГЭА СССР	Результаты проверок и испытаний	Подтвер- ждаю- щий документ	Соответ- ствие НГЭА СССР	Приме- чание
5.8.2	Все каналы обеспечивают средне- квадратическую погрешность пеленгования по индикатору АРП на рабочем месте диспетчера не более 1,5°	1	Соответ- ствует	
5.8.3	Дальность пеленгования ВС, оборудованного радиостанцией мощностью 5 Вт, составляет 85 км на высоте 1000 м и 152 км на высоте 3000 м	1	Соответ- ствует	
5.8.4	Управление работой АРП, а также индикация его состояния, осущес- твляются в дистанционном и местном режимах	2	Соответ- ствует	
<p>Подтверждающие документы:</p> <p>1. Акт летной проверки от 15.01.90. 2. Протокол наземной проверки РТО от 10.01.90.</p>				
Радиотехническая система ближней навигации (РСБН)				
5.9.1	Дальность действия РСБН-4 составляет 385 км	1	Соответ- ствует	
5.9.2; 5.9.3	Погрешности измерения даль- ности и азимута РСБН-4 удовлетворяют требованиям НГЭА СССР, непрерывность измерения дальности и азимута обеспечивается	1	Соответ- ствует	
5.9.4.	РСБН установлен на удалении 570 м от оси ВПП и 800 м от центра ВПП	2	—	Реко- мента- ции

Продолжение табл. 5.2

Пункты НГЭА СССР	Результаты проверок и испытаний	Подтверждающий документ	Соответствие НГЭА СССР	Примечание
5.9.5	Управление работой РСБН, а также индикация ее состояния осуществляется в дистанционном и местном режимах	2	Соответствует	
Подтверждающие документы: 1. Акт летной проверки от 15.02.90. 2. Протокол проверки от 15.07.90: проект, арх. № 24025, 1982.				
Средства объективного контроля				
5.10.1; 5.10.2	Средства звукозаписи обеспечивают регистрацию сигналов текущего времени с точностью 25 с в сутки, звукозапись и воспроизведение переговоров с качеством «хорошо»	1	Соответствует	
Подтверждающий документ: Протокол наземной проверки от 06.03.90.				
Средства электросвязи				
5.11.1; 5.11.3	Аэродром оснащен средствами воздушной и наземной электросвязи	1	Соответствует	
5.11.2 – 5.11.12	Средства воздушной и наземной электросвязи обеспечивают электросвязь с качеством «отлично»	1, 2	Соответствует	
5.11.4	Средства воздушной электросвязи на ДПК, СДП, ПДП обеспечены электропитанием от химических источников не менее чем на 2 ч работы	1	Соответствует	
5.11.5 – 5.11.11	Технические характеристики средств воздушной электросвязи отвечают требованиям НГЭА	1	Соответствует	

Продолжение табл. 5.2

Пункты НГЭА СССР	Результаты проверок и испытаний	Подтверждающий документ	Соответствие НГЭА СССР	Примечание
Подтверждающие документы: 1. Протокол наземной проверки РТО от 10.03.90. 2. Акт летной проверки от 15.03.90.				
Радиолокационная станция обзора летного поля (РЛС ОЛП)				
5.12.1	РЛС ОЛП типа «Обзор-2» обеспечивает обнаружение ВС и транспортных средств, находящихся на ВПП и РД, с вероятностью 0,9	1	Соответствует	
5.12.2	Угол обзора в горизонтальной плоскости составляет 360°	1	Соответствует	
5.12.3	Ошибка измерения координат удовлетворяет требованиям НГЭА	1	Соответствует	
5.12.4	Разрешающая способность удовлетворяет требованиям НГЭА СССР	1	Соответствует	
5.12.5	На экранах индикаторов РЛС ОЛП отображается информация в полном объеме НГЭА СССР	1	Соответствует	
5.12.6	Система автоматического контроля обеспечивает контроль работоспособности РЛС и передает в пункт управления информацию о ее техническом состоянии	1	Соответствует	
Подтверждающий документ: Протокол наземной проверки РТО от 21.02.90.				

Продолжение табл. 5.2

Пункты НГЭА СССР	Результаты проверок и испытаний	Подтверждающий документ	Соответствие НГЭА СССР	Примечание
Диспетчерские пункты УВД				
5.14.1	Состав диспетчерских пунктов УВД: ДПК ПДП СДП – у $MK_{\text{пос}} = 100^\circ$ СДП – у $MK_{\text{пос}} = 280^\circ$ ДПР	1	Соответствует	Среднесуточная ИВД – 164 взлета-посадки
5.14.2	Имеется отдельная ВПП, с которой производится взлет и посадка ВС, выполняющих полеты по ПВП. Состав диспетчерских пунктов УВД: КДП МВЛ	1	Соответствует	Среднесуточная ИВД – 15 взлетов-посадок
5.14.3	Диспетчерские пункты УВД оснащены оборудованием в соответствии с табл. 5.15 НГЭА СССР	1	Соответствует	
Подтверждающий документ: Протокол наземной проверки РТО от 15.03.90.				
Азимутальный радиомаяк системы VOR (№ комплекта)				
5.15.1	Непрерывность измерения азимута обеспечивается, зона действия радиомаяка соответствует требованиям НГЭА	1	Соответствует	
5.15.2- 5.15.6	Технические характеристики маяка удовлетворяют требованиям НГЭА	1, 2	Соответствует	
5.15.7	Летные и наземные проверки оборудования проводятся регулярно и в установленные сроки	1, 2	Соответствует	

Продолжение табл. 5.2

Пункты НГЭА СССР	Результаты проверок и испытаний	Подтвер- ждаю- щий документ	Соответ- ствие НГЭА СССР	Приме- чание
<p>Подтверждающие документы:</p> <p>1. Акт летной проверки от 12.04.91. 2. Протокол наземной проверки от 08.04.91.</p>				
Приемоответчик системы DME/N (№ комплекта)				
5.16.1	Зона действия приемоответчика соответствует требованиям НГЭА	1	Соответ- ствует	
5.16.2	Погрешность приемоответчика не превышает 150 м	2	Соответ- ствует	
5.16.3	Приемоответчик DME/N работает на частотах несущей, присвоенных из частотного диапазона 960 – 1215 МГц. При этом отклонение несущей частоты от присвоенной не превышает $\pm 0,002\%$	2	Соответ- ствует	
5.16.4	Параметры радиопульсов ответа дальности соответствуют требованиям НГЭА	2	Соответ- ствуют	
5.16.5	Контрольное устройство удовлетворяет требованиям НГЭА	2	Соответ- ствует	

заходах на посадку по нормальной глиссаде с уходом на второй круг. Проверка огней производится с расстояния, обеспечивающего различие огней системы после входа в глиссаду. Боковые и осевые огни ВПП и огни зоны приземления проверяются при посадке, пробеге после посадки и взлете.

При переключении ступеней яркости визуально убеждаются в отсутствии темновых промежутков.

Летная проверка ССО производится согласно действующей программе. По ее итогам составляется Акт летной проверки.

Огни можно считать исправными и правильно отрегулированными, если отсутствуют пропуски огней или огни, резко отличающиеся от других по яркости.

5.13.50; 5.13.51. Наличие оборудования светоограждения на объектах РСТО, УВД и других объектах непосредственно на аэродроме проверяется внешним осмотром.

Проверка светоограждения объектов других ведомств, расположенных в пределах приаэродромной территории, которые определены согласно разд. 3.2 МОС НГЭА СССР, производится по документам согласования на разрешение строительства с указанием схемы размещения, электропитания, управления и характеристик (типа) установленного оборудования, а также внешним осмотром.

5.13.52 – 5.13.54. Правильность расположения огней по ярусам, а также правильность и качество световой маркировки объектов проверяются по документации на установку объектов и внешним осмотром (визуально).

5.13.55. Сравняются измеренные на каждой ступени значения выходных токов регуляторов яркости со значениями выходных токов, приведенными в эксплуатационной документации, и устанавливается соответствие процентной доли яркости огней данной ступени табл. 5.9 (см. поправку № 7 к НГЭА). Измерения проводятся с помощью амперметра электродинамической или электромагнитной системы класса точности не ниже 0,5 в выходной цепи каждого регулятора, питающего кабельное кольцо с фактической нагрузкой.

5.13.56. В процессе внешнего осмотра сравнивается тип арматур огней, указателей и источников света и проверяется их соответствие технической документации на установленное оборудование.

5.13.57. С помощью устройства, входящего в комплект установленного оборудования, выборочно проверяются по 4 – 5 огней в каждой подсистеме. Измеренные значения углов установки огней должны соответствовать значениям, приведенным в табл. 5.10, 5.11 и 5.12 НГЭА СССР.

5.13.58. Высота верхней точки огня или светового указателя измеряется от уровня края ВПП или РД.

5.13.59. Непосредственно на трансформаторной подстанции (ТП) внешним осмотром определяется фактическое количество кабельных линий и источников питания в каждой из подсистем по действующим нормам.

5.13.60. Сопротивление изоляции кабельных колец измеряется мегомметром на 2,5 кВ и сравнивается с требованиями НГЭА СССР.

При проведении испытаний высоковольтных кабелей с резиновой изоляцией напряжение, прикладываемое к кабельной цепи по отношению к земле должно быть:

6 кВ постоянного тока в течение 1 мин – для кабелей до 3 кВ;

10 кВ постоянного тока в течение 1 мин – для кабелей до 5 – 6 кВ.

5.13.62. Проверки производятся путем включения светосигнального оборудования с ПОУ диспетчера посадки, руления и старта. При этом аппаратура должна обеспечивать необходимые функции по управлению светосигнальным оборудованием в соответствии с технической документацией на тип оборудования и контролю за ним.

5.13.63; 5.13.64. Регулировка яркости огней по ступеням проверяется путем включения их с ПОУ диспетчера посадки и проверки правильности включения регуляторов яркости на заданную ступень в соответствии с табл. 5.13 и 5.14 НГЭА СССР.

Правильность регулировки яркости рулежных огней и неуправляемых световых указателей проверяется при рулении переключением их яркости на 10, 30, 100% (5, 20, 100%) диспетчером руления, а правильность включения управляемых световых указателей и светофоров проверяется их включением по основным маршрутам руления с ПОУ соответствующих диспетчеров.

Проверка сохранности командной информации производится следующим образом: С ПОУ диспетчера посадки подаются команды на включение светосигнального оборудования; после включения оборудования снимается питание с аппаратуры дистанционного управления на КПД. При этом светосигнальные средства должны оставаться во включенном состоянии с поданными до включения аппаратуры управления командами.

Проверка сохранности командной информации производится только для систем ОВИ-П, ОВИ-III.

Для оценки систем светосигнального оборудования аэродрома заполняется таблица соответствия систем светосигнального оборудования ОМИ, ОВИ-1, ОВИ-П, ОВИ-III (табл. 5.3).

Таблица 5.3
(пример заполнения для системы ОВИ-I)

Таблица соответствия
системы светосигнального оборудования ОВИ-I типа Д-2.
Удостоверение годности № 10 от 25.10.89.
Аэродром МОРСКОЙ МК_{ГОС}=100°

Пункты НГЭА СССР	Результаты проверок	Подтверждающий документ	Соответствие НГЭА СССР	Примечание
5.13.1; 5.13.2; 5.13.3; 5.13.30	Состав оборудования – согласно табл. 5.7 и 5.8 НГЭА СССР: огни приближения и световых горизонтов; входные огни; ограничительные огни; посадочные огни; огни знака приземления; огни приближения и световых горизонтов (СГ) кругового обзора; огни посадочные ВПП, входные – ограничительные и знака приземления кругового обзора; боковые рулежные огни и знаки	1	Соответствует	
5.13.11	Схема расположения посадочного оборудования ОВИ-I согласно рис. 5.11, 5.12 и 5.13 НГЭА СССР	1, 2	Соответствует	
5.13.12– 5.13.19; 5.13.26; 5.13.61	Расположение огней на местности – согласно НГЭА СССР	1	Соответствует	
5.13.31– 5.13.40	Рулежное оборудование размещено согласно НГЭА СССР	1	Соответствует	

Продолжение табл. 5.3

Пункты НГЭА СССР	Результаты проверок	Подтвер- ждающий документ	Соответ- ствие НГЭА СССР	Приме- чание
5.13.47- 5.13.49	Оборудование при смещенном пороге размещено согласно НГЭА СССР	1	Соответствует	Заполняется при наличии смещенного порога
5.13.50; 5.13.51	Объекты подлежащие ночной маркировке, светоограждены	1	Соответствует	
5.13.52- 5.13.54	Расположение, количество и характеристики средств светоограждения соответствуют НГЭА СССР	1	Соответствует	
5.13.55	Выходные параметры источников электропитания (регуляторов яркости) соответствуют табл. 5.9 НГЭА СССР	1	Соответствует	
5.13.56	Тип арматуры огней, указателей и источников света соответствует технической документации	1	Соответствует	
5.13.57	Углы установки световых пучков соответствуют табл. 5.10 НГЭА СССР	1, 2	Соответствует	
5.13.58	Высота надземных огней, аэродромных знаков и указателей – согласно НГЭА СССР	1	Соответствует	
5.13.59	Электропитание подсистем огней – согласно НГЭА СССР	1	Соответствует	
5.13.60	Сопротивление изоляции кабельных линий – согласно НГЭА СССР	1	Соответствует	

Пункты НГЭА СССР	Результаты проверок	Подтверждающий документ	Соответствие НГЭА СССР	Примечание
5.13.62; 5.13.63	Аппаратура дистанционного управления обеспечивает управление и контроль состояния светосигнальных средств, действующих на аэродроме. Набор групп огней и ступени их яркости – согласно табл. 5.13 НГЭА СССР. Темновой промежуток при переключении ступеней яркости огней отсутствует	1, 2	Соответствует	
5.13.65– 5.13.68	Прожекторное освещение перрона имеется. Характеристики освещения перрона	1 1	Соответствует —	 Рекомендация
Система глиссанных огней				
5.13.69	Тип системы – ПАПИ	1	Соответствует	
5.13.70– 5.13.74	Схема расположения и установка огней – согласно НГЭА	1, 2	Соответствует	
5.13.75– 5.13.77	Регулировка световых пучков огней – согласно НГЭА	1, 2	Соответствует	
5.13.78	Объекты, выступающие над поверхностью защиты от препятствий, отсутствуют	1	Соответствует	
Подтверждающие документы:				
1. Акт наземной проверки от 10.09.89. 2. Акт летной проверки от 15.09.89.				

М.П. Руководитель
 авиাপредприятия

_____ (подпись)

_____ (ФИО)

_____ (дата)

Таблица 5.3
(пример заполнения для системы ОВИ-II, ОВИ-III)

Таблица соответствия
системы светосигнального оборудования ОВИ-II, ОВИ-III типа Д-2.
Удостоверение годности № 10 от 25.10.89.
Аэродром МОРСКОЙ МК_{Пос}=280°

Пункты НГЭА СССР	Результаты проверок	Подтвер- ждающий документ	Соответ- ствие НГЭА СССР	Приме- чание
5.13.1; 5.13.2; 5.13.3; 5.13.30	<p>Состав оборудования – согласно табл. 5.7 и 5.8 НГЭА СССР: огни приближения и световых горизонтов; боковые огни приближения; входные огни; ограничительные огни; посадочные огни ВПП; огни знака приземления;</p> <p>осевые огни ВПП; боковые рулежные огни; огни зоны приземления; световые указатели и аэродромные знаки; огни приближения и СГ кругового обзора; огни посадочные ВПП, входные – ограничительные и знака приземления кругового обзора; огни уширения ВПП;</p> <p>осевые огни РД; огни схода с ВПП (быстрого схода); стоп-огни; предупредительные огни</p>	1	Соответствует	<p>Устанавливаются при отсутствии глиссадных огней</p> <p>Заполняется при наличии уширений ВПП</p> <p>Заполняется при их наличии</p>

Продолжение табл. 5.3

Пункты НГЭА СССР	Результаты проверок	Подтвер- ждающий документ	Соответ- ствие НГЭА СССР	Приме- чание
5.13.20	Схема расположения посадочного оборудования ОВИ-П, ОВИ-III согласно рис. 5.14, 5.15 и 5.16 НГЭА СССР	1	Соответствует	
5.13.21– 5.13.29; 5.13.61	Расположение огней на местности – согласно НГЭА СССР	1	Соответствует	
5.13.31– 5.13.40	Рулевое оборудование размещено согласно НГЭА СССР	1	Соответствует	
5.13.47– 5.13.49	Оборудование на смещенном пороге размещено согласно НГЭА СССР	1	Соответствует	Заполняется при наличии смещенного порога
5.13.50; 5.13.51	Объекты, подлежащие ночной маркировке, светоограждены	1	Соответствует	
5.13.52– 5.13.54	Расположение, количество и характеристики средств светоограждения – согласно НГЭА СССР	1	Соответствует	
5.13.55	Выходные параметры источников электропитания (регуляторов яркости) – согласно табл. 5.9 НГЭА СССР	1	Соответствует	
5.13.56	Тип арматуры огней, указателей и источников света соответствует технической документации	1	Соответствует	
5.13.57	Углы установки световых пучков огней – согласно табл. 5.10 и 5.11 НГЭА СССР	1, 2	Соответствует	

Продолжение табл. 5.3

Пункты НГЭА СССР	Результаты проверок	Подтвер- ждающий документ	Соответ- ствие НГЭА СССР	Приме- чание
5.13.58	Высота надземных огней, аэродромных знаков и указателей – согласно НГЭА СССР	1	Соответствует	
5.13.59	Электропитание подсистем огней – согласно НГЭА СССР	1	Соответствует	
5.13.60	Сопротивление изоляции кабельных колец – согласно НГЭА СССР	1	Соответствует	
5.13.62; 5.13.63	Аппаратура дистанционного управления обеспечивает управление и контроль состояния светосигнальных средств, задействованных на аэродроме. Набор групп огней и ступени их яркости – согласно табл. 5.13 НГЭА СССР. Темновой промежуток при переключении ступеней яркости огней отсутствует	1, 2	Соответствует	
5.13.65– 5.13.68	Прожекторное освещение перрона имеется. Характеристики освещения перрона	1 1	Соответствует —	 Рекомендация
Система глissадных огней				
5.13.69	Тип системы – ПАПИ	1	Соответствует	
5.13.70– 5.13.74	Схема расположения и установка огней – согласно НГЭА	1, 2	Соответствует	

Окончание табл. 5.3

Пункты НГЭА СССР	Результаты проверок	Подтвер- ждающий документ	Соответ- ствие НГЭА СССР	Приме- чание
5.13.75- 5.13.77	Регулировка световых пучков огней – согласно НГЭА	1, 2	Соответ- ствует	
5.13.78	Объекты, выступающие над поверхностью защиты от препят- ствий, отсутствуют	1	Соответ- ствует	
<p style="text-align: center;">Подтверждающие документы:</p> <p>3. Акт наземной проверки от 10.09.89. 4. Акт летной проверки от 15.09.89.</p>				

М.П.

Руководитель
авиапредприятия

(подпись)

(ФИО)

(дата)

Таблица 5.3

(пример заполнения для системы ОМИ)

Таблица соответствия

системы светосигнального оборудования ОМИ типа М-2.

Удостоверение годности № 10 от 25.10.89.

Аэродром ПАВЛОВСК МК_{Пос}=280°

Пункты НГЭА СССР	Результаты проверок	Подтверждающий документ	Соответствие НГЭА СССР	Примечание
5.13.1; 5.13.2; 5.13.3; 5.13.30	Состав оборудования – согласно табл. 5.7 и 5.8 НГЭА СССР: огни приближения и световых горизонтов; входные огни; ограничительные огни; посадочные огни ВПП; огни знака приземления; боковые рулежные огни; световые указатели; огни уширения ВПП	1	Соответствует	Устанавливаются при отсутствии глиссадных огней Заполняется при наличии уширений ВПП
5.13.4	Схема расположения посадочного оборудования ОМИ согласно рис. 5.8 – 5.10 НГЭА СССР	1, 2	Соответствует	
5.13.5– 5.13.10; 5.13.61	Расположение огней на местности – согласно НГЭА СССР	1	Соответствует	
5.13.31– 5.13.40	Рулежное оборудование размещено согласно НГЭА СССР	1	Соответствует	
5.13.47– 5.13.49	Оборудование на смещенном пороге размещено согласно НГЭА СССР	1	Соответствует	Порог не смещен

Продолжение табл. 5.3

Пункты НГЭА СССР	Результаты проверок	Подтверждающий документ	Соответствие НГЭА СССР	Примечание
5.13.50; 5.13.51	Объекты подлежащие ночной маркировке, светоограждены	1	Соответствует	
5.13.52– 5.13.54	Расположение, количество и характеристики средств светоограждения – согласно НГЭА СССР	1	Соответствует	
5.13.55	Выходные параметры источников электропитания (регуляторов яркости) – согласно табл. 5.9 НГЭА СССР	1	Соответствует	
5.13.56	Тип арматуры огней, указателей и источников света соответствует технической документации	1	Соответствует	
5.13.57	Углы установки световых пучков огней согласно табл. 5.12 НГЭА СССР	1, 2	Соответствует	
5.13.58	Высота надземных огней, аэродромных знаков и указателей – согласно НГЭА СССР	1	Соответствует	
5.13.59	Электропитание подсистем огней – согласно НГЭА СССР	1	Соответствует	
5.13.60	Сопrotивление изоляции кабельных линий – согласно НГЭА СССР	1	Соответствует	
5.13.62; 5.13.64	Аппаратура дистанционного управления обеспечивает управление светосигнальными средствами, задействованными на аэродроме, и контроль за их состоянием. Набор групп огней и ступени их яркости – согласно табл. 5.14 НГЭА СССР.	1, 2	Соответствует	

Окончание табл. 5.3

Пункты НГЭА СССР	Результаты проверок	Подтверждающий документ	Соответствие НГЭА СССР	Примечание
	Темновой промежуток при переключении ступеней яркости огней отсутствует			
5.13.65– 5.13.68	Прожекторное освещение перрона имеется.	1	Соответствует	
	Характеристики освещения перрона	1	—	Рекомендация
Система глissадных огней				
5.13.69	Тип системы – ПАПИ	1	Соответствует	
5.13.70– 5.13.74	Схема расположения и установка огней – согласно НГЭА	1, 2	Соответствует	
5.13.75– 5.13.77	Регулировка световых пучков огней – согласно НГЭА	1, 2	Соответствует	
5.13.78	Объекты, выступающие над поверхностью защиты от препятствий, отсутствуют	1	Соответствует	
	Подтверждающие документы:			
	5. Акт наземной проверки от 10.09.89.			
	6. Акт летной проверки от 15.09.89.			

М.П. Руководитель
 авиাপредприятия

_____ (подпись)

_____ (ФИО)

_____ (дата)

В качестве подтверждающих документов для заполнения таблиц соответствия по светосигнальному оборудованию должны быть подготовлены Акт наземной проверки и Акт летной проверки.

Акт наземной проверки должен включать в себя следующее:
 результаты испытаний по всем пунктам разд. 5.13 НГЭА СССР, относящимся к данному аэродрому, с указанием всех подсистем огней средств посадки, взлета и руления;

действительное местоположение огней, знаков и указателей относительно элементов аэродрома (в метрах) и их цвета;

реализованное электропитание каждой подсистемы огней (число кабельных колец);

минимальное сопротивление изоляции кабельных линий;

расположение и характеристики заградительных огней.

5.13.65 – 5.13.68. Наличие прожекторного освещения перрона проверяется внешним осмотром.

5.13.75; 5.13.77. Углы возвышения световых пучков и углы установки огней в горизонтальной плоскости проверяются в соответствии с документацией на регулировку глиссидных огней. Углы возвышения определяются в соответствии с рис. 5.22 и табл. 5.15 НГЭА и для системы ПАПИ при углах наклона глиссады (θ) в пределах $2,5^\circ - 4^\circ$ составляют:

Угол возвышения	Для сектора «на глиссаде» $\Delta_2 = 20'$	Для сектора «на глиссаде» $\Delta_2 = 30'$
α	$\theta - 30'$	$\theta - 35'$
β	$\theta - 10'$	$\theta - 15'$
γ	$\theta + 10'$	$\theta + 15'$
δ	$\theta + 30'$	$\theta + 35'$

5.13.78. Отсутствие препятствий, выступающих над поверхностью защиты от препятствий, устанавливается с использованием данных Акта обследования препятствий в районе аэродрома.

Для каждого препятствия определяется абсолютная высота поверхности в месте его расположения:

$$H = (X_n - 60) \operatorname{tg} \eta + H_o$$

где H_o – абсолютная высота порога ВПП;

η – угол наклона поверхности защиты от препятствий;

X_n – расстояние от порога ВПП до препятствия в метрах.

Абсолютная высота каждого препятствия H_n должна быть равна или менее соответствующего значения абсолютной высоты поверхности защиты от препятствий H .

5.14. Методика оценки соответствия диспетчерских пунктов УВД

5.14.1. Оценка состава и правильности организации пунктов УВД на аэродроме осуществляется исходя из рассчитанного значения среднесуточной интенсивности воздушного движения (ИВД) в месяц пик.

Значение среднесуточной ИВД в месяц пик определяется как отношение количества выполненных на данном аэродроме взлетов и посадок за месяц пик к количеству дней этого месяца.

Расчеты строятся на основе полетов ВС, которые учтены в Журнале приема-сдачи, учета времени взлетов, посадок и полетов ВС на СДП, СДП МВЛ, КДП МВЛ.

Полученное значение среднесуточной ИВД сравнивается с нормативным значением. Ближайшее к рассчитанному верхнее значение нормативной ИВД определяет минимальный состав и назначение диспетчерских пунктов УВД на данном аэродроме.

5.14.2. Оценка необходимости организации и состава диспетчерских пунктов местных воздушных линий производится исходя из наличия на аэродроме ВПП, выделенной для полетов по ПВП, и значения среднесуточной ИВД самолетов и вертолетов на данную ВПП.

При отсутствии указанной ВПП проверка по данному пункту не проводится. При наличии такой ВПП определяется значение среднесуточной ИВД самолетов и вертолетов по методике, изложенной в п. 5.14.1 МОС НГЭА СССР.

Полученное значение ИВД сравнивается с нормативным значением. Ближайшее к полученному большее значение нормативной ИВД определяет состав дополнительных диспетчерских пунктов, предназначенных для обеспечения полетов ВС по ПВП.

5.14.3. Оценка оснащения аэродромных диспетчерских пунктов производится визуальным осмотром диспетчерского пункта и сравнением состава фактически установленного оборудования с составом, приведенным в табл. 5.15 НГЭА СССР.

5.15. Оценка соответствия параметров радиомаяка системы VOR

5.15.1 – 5.15.7. Плановые проверки технических параметров маяка проводятся в соответствии с действующим руководством по летной проверке наземных средств радиосветотехнического обеспечения полетов и связи и эксплуатационной документацией на оборудование данного типа.

5.16. Оценка соответствия параметров приемоответчика системы DME/N

5.16.1 – 5.16.5. Проверка параметров приемоответчика выполняется в соответствии с действующим руководством по летной проверке наземных средств радиотехнического обеспечения полетов и связи и эксплуатационной документацией оборудования данного типа.

5.16.6. Наземные проверки приемоответчика проводятся в соответствии с регламентом технического обслуживания, изложенным в действующей эксплуатационной документации.

Летные проверки приемоответчика проводятся в соответствии с программами и методиками, изложенными в действующем руководстве по летной проверке наземных средств радиосветотехнического обеспечения полетов и связи.

Глава 6. МЕТОДИКИ ОЦЕНКИ СООТВЕТСТВИЯ МЕТЕОРОЛОГИЧЕСКОГО ОБОРУДОВАНИЯ

6.1. Общие положения

Оценка соответствия метеорологического оборудования требованиям НГЭА СССР производится на основе наземных проверок состава, размещения и технических параметров метеоборудования, а также достаточности метеоинформации, необходимой для обеспечения взлета и посадки ВС.

По результатам оценки соответствия метеоборудования аэродромов заполняется таблица соответствия метеорологического оборудования требованиям НГЭА СССР (табл. 6.1). Пример заполнения таблицы соответствия приводится далее.

Таблица 6.1
(пример заполнения)

Таблица соответствия метеорологического оборудования
аэродрома НЕЖИНСК требованиям НГЭА СССР
ВПП № 1 класса А, $MK_{\text{пос}}=117^\circ$, категории II;
 $MK_{\text{пос}}=297^\circ$, категории I
ВПП № 2 класса В, $MK_{\text{пос}}=120^\circ$, категории _____;
 $MK_{\text{пос}}=300^\circ$, категории _____

Пункты НГЭА СССР	Результаты испытаний и проверок	Соответствие НГЭА СССР	Примечание
6.1.1	Эксплуатационная документация на все оборудование аэродрома имеется	Соответствует	
6.2.1	Состав метеоборудования ВПП № 1 КРАМС-2, один комплект следующей комплектации: специализированные ЭВМ типа ЦУ – 2 комплекта;	Соответствует	

Продолжение табл. 6.1

Пункты НГЭА СССР	Результаты испытаний и проверок	Соответствие НГЭА СССР	Примечание
	<p>первичные измерительные преобразователи видимости типа ФИ-1 – 3 комплекта; первичные измерительные преобразователи ВНГО (ВВ) типа ДВО – 2 комплекта; измерители ВНГО (ВВ) типа РВО-2М – 1 комплект; первичные измерительные преобразователи параметров ветра типа М-127 – 2 комплекта; первичные измерительные преобразователи атмосферного давления типа ДД – 1 шт.; первичные измерительные преобразователи температуры и влажности воздуха типа БДТВ – 1 комплект; средства отображения метеоинформации типа БИ АИУ – 6 комплектов; средства регистрации метеоинформации типа РТА-80 – 1 комплект</p>		
	<p align="center">Состав метеоборудования ВПП № 2</p> <p>измерители-регистраторы видимости типа ФИ-1 – 3 комплекта; измерители ВНГО (ВВ) типа РВО-2М – 1 комплект; дистанционные измерители ВНГО (ВВ) типа РВО-2М с ДВ-1М – 2 комплекта; измерители параметров ветра типа М63М-1 – 2 комплекта; измерители атмосферного давления типа СР-А – 1 шт; измерители температуры и влажности воздуха типа психрометр неаспирационный – 1 комплект; средства отображения метеоинформации типа БИ АИУ – 6 комплектов; средства регистрации метеоинформации типа РТА-80 – 1 комплект</p>	Соответствует	

Продолжение табл. 6.1

Пункты НГЭА СССР	Результаты испытаний и проверок	Соответствие НГЭА СССР	Примечание
6.2.2	Метеорологический радиолокатор типа МРЛ-5 – 1 комплект	Соответствует	
6.3.1– 6.3.13	Метеорологическое оборудование размещено на аэродроме по требованиям НГЭА СССР, за исключением двух комплектов ФИ-1, установленных в районе траверза середины ВПП № 1 на удалении 200 м от осевой линии ВПП	Эквивалентно соответствует	Заключение об обеспечении эквивалентного уровня безопасности, утв. 12.08.89
6.4.1; 6.4.1	На средства отображения передается, а на средствах регистрации регистрируется весь объем метеоинформации, соответствующий рабочему курсу взлета и посадки ВС	Соответствует	
6.4.3	При обеспечении взлета и посадки ВС по минимуму II категории метеоинформация автоматически передается на средства отображения и регистрируется на средствах регистрации с частотой обновления не реже чем через 1 мин и не позднее чем через 15 с после окончания обработки измерений (наблюдений)	Соответствует	
6.5.1	Метеооборудование аэродрома обеспечивает измерение метеовеличин в диапазонах и с пределами допускаемых погрешностей измерения согласно табл. 6.3 НГЭА СССР, за исключением ФИ-1, установленных у ВПП № 2 без отражателей ближних (по диапазону) измерений видимости (нижний предел диапазона измерения 250 м вместо 50 м)	Эквивалентно соответствует	Заключение об обеспечении эквивалентного уровня безопасности, утв. 30.09.89
6.5.2	Технические характеристики МРЛ-5 удовлетворяют нормативным требованиям	Соответствует	

графа 3 – делается запись:

«Соответствует» – в случае соответствия оцениваемого параметра требованиям НГЭА СССР;

«Эквивалентно соответствует» – в случае наличия Заключения об обеспечении эквивалентного уровня безопасности полетов на аэродроме при имеющемся отступлении от требований НГЭА СССР.

Примечание. Результаты оценки соответствия по пп. 6.4.3 и 6.5.4 НГЭА СССР вносятся в табл. 6.1 только для аэродромов, имеющих ВПП (направления), обеспечивающие взлет и посадку ВС по минимуму II и III категорий. При всех прочих вариантах оборудованности ВПП (направлений) ставится прочерк;

графа 4 – в случае наличия отступлений от требований НГЭА СССР указываются номера, даты и названия документов, в соответствии с которыми авиапредприятием выполнены мероприятия по обеспечению эквивалентного уровня безопасности полетов, а также сведения, поясняющие, при необходимости, заполнение других граф таблицы.

В конце табл. 6.1 указывается подтверждающий документ. Документом, подтверждающим соответствие метеоборудования аэродрома, является Акт проверки метеоборудования аэродрома на соответствие требованиям НГЭА СССР.

Акт составляется по результатам проверки комиссией и утверждается руководством авиапредприятия и АМСГ. В Акте должны быть отражены:

наличие эксплуатационной документации на все установленное на аэродроме метеоборудование, своевременность и регулярность проведения регламентных работ и наличие записи об этом в формулярах и паспортах, время и результаты проверки средств измерения метеовеличин;

состав метеоборудования аэродрома, высота и место установки первичных измерительных преобразователей метеовеличин относительно ВПП;

объем метеоинформации, передаваемой на выносные средства отображения;

технические характеристики метеоборудования;

технические характеристики линий связи по последней проверке их базой ЭРГОС;

другие характеристики, предусмотренные требованиями гл. 6 НГЭА СССР.

Акт должен содержать вывод о соответствии метеоборудования аэродрома требованиям НГЭА СССР.

К Акту прилагается схема размещения метеоборудования относительно ВПП, в которой указываются расстояния до размещенных первичных измерительных преобразователей метеовеличин относительно

ВПП, длина линий связи, соединяющих первичные измерительные преобразователи с указателями (регистраторами) или специализированными ЭВМ, места установки средств отображения метеоинформации. Схема должна быть утверждена руководителями авиапредприятия и АМСГ.

6.1.1. Проверяется наличие эксплуатационной документации на все метеоборудование, установленное на аэродроме. Проверяется своевременность и регулярность проведения регламентных работ на метеоборудовании и наличие записей об этом в формулярах и паспортах, время и результаты проверки средств измерения метеовеличин.

6.2. Методика оценки соответствия состава метеоборудования

6.2.1. Проверяется фактическое наличие установленного на аэродроме метеоборудования и производится сравнение с требованиями к составу метеоборудования в соответствии с категорией направления или классом ВПП, указанному в табл. 6.1 и 6.2 НГЭА СССР.

Результаты оценки фактического состава метеоборудования вносятся в Акт проверки метеоборудования аэродрома и в таблицу соответствия.

6.2.2. Проверяется наличие метеорологического радиолокатора на данном аэродроме или на другом аэродроме, удаленном на расстояние не более 50 км.

6.3. Методика оценки соответствия размещения метеоборудования

6.3.1; 6.3.8. Оценка соответствия размещения измерителей-регистраторов видимости и измерителей параметров ветра требованиям НГЭА производится путем определения указанных в п.п. 6.3.1 и 6.3.8 НГЭА расстояний и высот, а также путем визуальной оценки обеспечения репрезентативности измерений.

Для определения расстояний и высот используется Акт обследования препятствий в районе аэродрома, содержащий данные о расположении и высоте метеоприборов, а также данные о высотах соответствующих точек осевой линии ВПП.

Размещение пультов управления (указателей) и регистраторов видимости, а также пультов (указателей) параметров ветра оценивается визуально, т.е. определяется их наличие в рабочих помещениях метеонаблюдателей.

При оценке соответствия определяется тип измерителей – регистраторов видимости (РДВ-3, ФИ-1 и др.), тип измерителей параметров ветра или первичных измерительных преобразователей.

Результаты оценки заносятся:

в Акт проверки метеооборудования аэродрома – высоты установки блоков (основных и вспомогательных) первичных измерительных преобразователей видимости и параметров ветра относительно ближайшей точки осевой линии ВПП;

в схему размещения метеооборудования относительно ВПП – расстояния от порогов ВПП до первичных измерительных преобразователей видимости, а также расстояния от осевой линии ВПП до первичных измерительных преобразователей видимости и параметров ветра.

6.3.2. Производится измерение расстояний от места наблюдения до каждого щита – ориентира видимости в направлении к середине ВПП.

Для измерения используются рулетки измерительные типа РС-50, РС-100 или аналогичные.

Результаты измерения фактических расстояний вносятся в схему размещения метеооборудования относительно ВПП.

6.3.3. Производится измерение линейных размеров щитов – ориентиров видимости с помощью рулетки измерительной типа РС-50.

6.3.4. Оценка соответствия правильности и состояния окраски щитов – ориентиров видимости производится визуально с пункта наблюдения за видимостью.

6.3.5. Визуально с пункта наблюдения за видимостью определяется наличие на каждом щите-ориентире одиночного источника света, проверяется возможность посекционного или раздельного включения (выключения) их с места наблюдений за видимостью.

Осмотром электроламп на каждом щите-ориентире проверяется соответствие их мощности номиналу (60 Вт).

6.3.6. Размещение измерителей высоты нижней границы облаков (ВНГО) или вертикальной видимости (ВВ) оценивается визуально. При этом определяется наличие первичных измерительных преобразователей ВНГО (ВВ) на летном поле аэродрома, а также наличие пультов управления на рабочих местах метеонаблюдателей.

6.3.7. Оценка соответствия требованиям НГЭА СССР размещения дистанционных измерителей ВНГО (ВВ) производится визуально. При этом определяются наличие и установка:

первичных измерительных преобразователей ВНГО (ВВ) на БПРМ; пультов управления (если они предусматриваются комплектацией первичного измерительного преобразователя высоты нижней границы облаков) – в рабочих помещениях БПРМ, указателей (пультов дистанционного управления) – на рабочих местах метеонаблюдателей.

6.3.9. Визуально определяется:

— наличие информации об атмосферном давлении на аэродроме в рабочем помещении метеонаблюдателей;

— возможности получения информации о температуре и влажности воздуха на метеоплощадке или рабочем помещении метеонаблюдателей.

6.3.10. Оценка соответствия требованиям НГЭА СССР размещения метеорологических измерительных систем (АМИС) производится визуально. При этом определяется:

наличие специализированной ЭВМ в рабочем помещении метеонаблюдателя;

наличие и соответствие пп. 6.3.1; 6.3.7; 6.3.8; 6.3.9 НГЭА СССР размещения первичных измерительных преобразователей видимости, ВНГО (ВВ), параметров ветра, атмосферного давления, температуры и влажности воздуха.

Оценка соответствия размещения первичных измерительных преобразователей видимости, параметров ветра, атмосферного давления, температуры и влажности воздуха производится по методике, изложенной в п. 6.3.1, ВНГО (ВВ) – в п. 6.3.7 МОС НГЭА СССР.

Визуально проверяется наличие в рабочем помещении метеонаблюдателей средств регистрации метеоинформации, передаваемой диспетчерам УВД.

6.3.11. Визуально проверяется наличие средств отображения (блоков индикации) метеоинформации на диспетчерских пунктах УВД, в рабочих помещениях синоптика и метеонаблюдателя (контрольное), а также наличие громкоговорящей и телефонной связи метеонаблюдателя с диспетчерами УВД и синоптиками.

6.3.12. Визуально проверяется наличие громкоговорящей и телефонной связи между пунктами наблюдений и диспетчерами УВД на некатегоризированных аэродромах класса Г, Д или Е.

6.3.13. Оценка соответствия размещения метеорологического радиолокатора требованиям НГЭА СССР производится визуально, а при расположении двух или нескольких аэродромов в радиусе до 50 км – по штурманской карте (масштаба 1 : 1 000 000) методом определения расстояния от МРЛ, установленного на одном аэродроме, до ВПП другого аэродрома.

6.4. Методика оценки соответствия метеоинформации

6.4.1. Оценка соответствия объема передаваемой на выносные средства отображения (блоки индикации) метеоинформации производится методом визуального сопоставления метеоинформации, отображаемой на

выносных и контрольном средствах отображения (блоках индикации) с указанной в п. 6.4.1 НГЭА СССР. Для проверки используется громкоговорящая и телефонная связь.

6.4.2. Проверка обеспеченности регистрации всей передаваемой на средства отображения метеоинформации производится методом сличения регистрируемой на телеграфном аппарате и высвечиваемой на средствах отображения (блоках индикации) метеоинформации, а также проверяется наличие и качество магнитофонной записи метеоинформации, передаваемой по радиоканалу метеовещания, по громкоговорящей, телефонной связи, а также наличие специального журнала для регистрации данных метеонаблюдений с борта ВС. Метеоинформация, высвечиваемая на средствах отображения (блоках индикации), должна быть идентичной регистрируемой и по объему, и по значению метеовеличин. Для проверки используется громкоговорящая и телефонная связь.

6.4.3. Обеспеченность обновления метеоинформации через 1 мин проверяется методом определения фактического времени между последующими сменами метеоинформации на средствах отображения (на выносных и контрольном пультах). Проверка обновления метеоинформации производится непрерывно в течение не менее 10 мин. Для определения фактического времени обновления метеоинформации на средствах отображения используется секундомер.

Так же определяется и фактическое время между моментами окончания измерений (наблюдений) метеовеличин, их обработки и моментами поступления (высвечивания) на выносные средства отображения (блоки индикации).

Среднее (фактическое) время между последующими сменами метеинформации на средствах отображения (блоках индикации), моментами окончания наблюдений, обработки их результатов и поступления (высвечивания) метеоинформации на выносные средства отображения (блоки индикации) вносится в Акт проверки метеоборудования аэродрома.

6.5. Методика оценки соответствия технических характеристик метеоборудования

6.5.1. Оценка обеспеченности измерения метеовеличин в диапазонах и с пределами допускаемых погрешностей измерения, указанными в табл. 6.3 НГЭА СССР, производится методом проверки работоспособности всех средств измерения метеовеличин, установленных на аэродроме.

Проверка работоспособности средств измерения метеовеличин производится по эксплуатационной документации на соответствующее средство измерения метеовеличин.

Подтверждающими документами являются записи о проверке работоспособности и технического обслуживания в формуляре на изделие или результаты ведомственной поверки средств измерений.

6.5.2. Оценка соответствия требованиям НГЭА СССР метеорологических радиолокаторов производится проверкой: метеорологического потенциала по формуле

$$П(\text{дБ}) = 10 \lg \left(\frac{\pi^3 C}{4^5 \lg 2} \right) \left(\frac{P_H \cdot G^2 \Theta_0 J_0 \cdot \tau \cdot \eta}{P_{\text{пр min}} \cdot \lambda^2} \right),$$

где $C = 3 \cdot 10^8$ – скорость распространения электромагнитных колебаний в атмосфере, м/с;

P_H – мощность зондирующего импульса МРЛ, Вт;

G – коэффициент усиления антенны;

$\Theta_0 J_0$ – ширина диаграммы направленности антенны в обеих взаимно перпендикулярных плоскостях, измеренная на уровне 0,5 мощности, рад.;

τ – длительность зондирующего импульса, с;

η – коэффициент полезного действия высокочастотного тракта;

$P_{\text{пр min}}$ – минимальная обнаруживаемая мощность отраженного сигнала, Вт;

λ – длина волны МРЛ, м.

Ввиду того, что все параметры МРЛ, за исключением импульсной мощности (P_H) и минимально обнаруживаемой мощности отраженного сигнала или чувствительности приемника ($P_{\text{пр min}}$), являются для данной МРЛ величинами постоянными, определяются только P_H и $P_{\text{пр min}}$.

Мощность зондирующего импульса (P_H) определяется по показаниям встроенного прибора, отградуированного в единицах измерения мощности (киловаттах).

В качестве $P_{\text{пр min}}$ (чувствительность приемоиндикаторного устройства МРЛ) принимается наименьшая мощность входного сигнала с длительностью и частотой следования зондирующих импульсов, номинальных для данного МРЛ, выраженная в децибелах относительно определенного уровня мощности, при которой на выводе приемоиндикаторного устройства обеспечивается сигнал, едва различимый на фоне шумов и наблюдаемый на индикаторе кругового обзора (ИКО) или индикаторе типа А (осциллографе).

Для измерения чувствительности ($P_{\text{пр min}}$) необходимо:

включить приемопередающее устройство и произвести настройку приемного устройства на частоту передающего устройства в режимах АПЧ и РРУ (при необходимости – отрегулировать);

установить по индикатору А (осциллографу) с помощью ручной регулировки усиления приемника уровень шумов, соответствующий данному МРЛ;

собрать измерительную схему по рис. 6.1;

настроить генератор высокочастотных сигналов на рабочую частоту передатчика МРЛ с помощью резонансного частотомера;

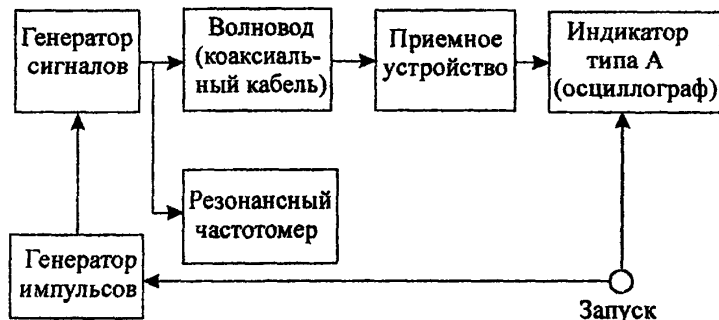


Рис. 6.1. Схема измерения чувствительности приемноиндикаторного устройства

установить режим внешней модуляции генератора высокочастотных сигналов от генератора импульсов;

установить на генераторе импульсов номинальную для данной МРЛ длительность импульса и перевести генератор в режим внешней синхронизации с импульсами запуска МРЛ;

подать импульсный сигнал от генератора высокочастотных сигналов на вход приемного устройства;

установить на экране индикатора максимальную амплитуду выходного сигнала, изменяя частоту гетеродина приемника МРЛ с помощью ручной регулировки частоты;

уменьшить уровень выходного сигнала до минимального обнаруживаемого уровня на экране индикатора типа А (осциллографе) с помощью аттенюатора генератора высокочастотных сигналов;

произвести отсчет чувствительности приемноиндикаторного устройства по введенному ослаблению аттенюатора генератора высокочастотных сигналов относительно уровня начальной мощности, установленного для данного генератора в децибелах на ватт.

Примечание. Чувствительность приемоиндикаторного устройства выражается в ваттах путем антилогарифмирования величины, выраженной в децибелах на ватт;

проверить согласование значений углов места, задаваемых с панели управления приводом, и фактическим положением антенны по углу места (нониус шкалы по антенной колонке) путем сличения значений углов на панели управления приводом и нониусом шкалы; максимальная ошибка рассогласования не должна превышать $\pm 0,25^\circ$

проверить ориентирование антенны наводкой на одну из мир; разность между отсчетом по индикатору кругового обзора и отсчетом азимута мира не должна превышать $\pm 1^\circ$.

Примечание. Для каждого МРЛ, установленного на аэродроме, должны быть выбраны неподвижные радиолокационные ориентиры (миры), азимут которых точно известен;

произвести калибровку системы «изо-эхо» с помощью контрольно-измерительных приборов, входящих в комплект МРЛ, по методике, изложенной в эксплуатационной документации; ошибки калибровки не должны превышать ± 3 дБ.

6.5.3. Измерение сопротивления постоянному току и сопротивления изоляции линий связи, предназначенных для передачи сигналов от первичных измерительных преобразователей метеовеличин до пультов управления и для передачи метеоинформации на выносные блоки индикации, производится с помощью кабельного прибора типа КМ-61С или другого, имеющего диапазон измерения сопротивления от 0 до 2000 Ом и сопротивление изоляции до 2000 МОм при напряжении до 100 В, в такой последовательности:

каждые два провода, выделенные для передачи сигналов от первичных измерительных преобразователей метеовеличин и передачи метеоинформации на выносные блоки индикации, соединяются в месте подсоединения их к первичным измерительным преобразователям или блокам индикации; на входе к пультам управления или к контрольному блоку индикации подсоединяется омметр и измеряется сопротивление. Суммарное значение сопротивления должно быть не более 100 I, Ом/км (I – длина двух замкнутых жил линий связи, км);

одна из жил кабеля связи подсоединяется к мегомметру, остальные соединяются между собой и с землей и подсоединяются к другому входу мегомметра; при напряжении 100 В производится измерение сопротивления изоляции, которое должно быть не менее 2000 МОм/км; эта операция повторяется поочередно для всех проводов.

6.5.4. Автоматическое измерение, обработка результатов измерений и выдача на средства отображения и в линии связи информации о дальности видимости на ВПП, видимости, ВНГО (ВВ), параметрах ветра, давлении на уровне порога ВПП, температуре и влажности воздуха, а

также обеспеченности ручного ввода метеовеличин, не измеряемых автоматически (количество облаков – общее и нижнего яруса, атмосферные явления, в том числе опасные для авиации) их обработке и выдаче на средства отображения и в линии связи производятся по эксплуатационной документации на соответствующий комплект автоматизированной метеорологической измерительной системы (АМИС).

Глава 7. МЕТОДИКИ ОЦЕНКИ СООТВЕТСТВИЯ ЭЛЕКТРОСНАБЖЕНИЯ И ЭЛЕКТРО- ОБОРУДОВАНИЯ

Общие положения

Оценка соответствия электроснабжения и электрооборудования НГЭА СССР производится на основе наземных проверок состава, размещения, параметров и характеристик имеющегося на аэродроме оборудования и сопоставления полученных результатов с требованиями НГЭА СССР.

Результаты проверки электроснабжения должны быть сведены в таблицу соответствия (табл. 7.1). Пример заполнения таблицы соответствия по электроснабжению и электрооборудованию приводится далее.

Таблица 7.1
(пример заполнения)

Таблица соответствия
электроснабжения и электрооборудования
аэродрома МОРСКОЙ требованиям НГЭА СССР

Пункты НГЭА СССР	Результаты испытаний и проверок	Соответ- ствие НГЭА СССР	Приме- чание
7.1.1	Количество независимых источников централизованного электроснабжения – 2. Пропускная способность вводных ЛЭП обеспечивает подачу электроэнергии ко всем электроприемникам особой группы I категории и I категории в нормальном и послеаварийном режимах	Соответ- ствует	
7.1.2	Наличие электростанции аэропорта – нет. Количество агрегатов –	Соответ- ствует	

Продолжение табл. 7.1

Пункты НГЭА СССР	Результаты испытаний и проверок	Соответствие НГЭА СССР	Примечание
7.2.1; 7.2.2	<p>Электроснабжение осуществляется:</p> <p>По особой группе I категории</p> <p>со временем перехода на резерв 0 с: КРМ-100, ГРМ-100, КРМ-280, ГРМ-280, средства авиационной воздушной связи ПДП и СДП;</p> <p>со временем перехода на резерв менее 1 с: ССО-100, ССО-280, ДПК, ВЦ АС УВД, БМРМ-100, ДМРМ-100, ПРЦ, ВнМРМ- 100, БМРМ-280, ДМРМ-280</p>	<p>Соответствует</p> <p>Соответствует</p>	
7.2.1; 7.2.3	<p>По I категории</p> <p>со временем перехода на резерв менее 1 с: СДП-100, СДП-280, ПМРЦ;</p> <p>со временем перехода на резерв менее 60 с: БПРМ-100, ДПРМ-100, БПРМ-280, ДПРМ- 280, ПРЛ, ОРЛ-А, АРП, ОПРС, РСБН, метеоборудование</p>	<p>Соответствует</p> <p>Соответствует</p>	
7.2.1; 7.2.4	<p>По II категории</p> <p>МРЛ</p> <p>Время переключения электроснабжения на дизель-электрический агрегат (ДГА) для всех потребителей, отнесенных к особой группе I категории, не превышает 15 с</p>	<p>Эквивалентно соответствует</p> <p>Соответствует</p>	<p>Заключение от 10.10.88 об обеспечении эквивалентного уровня безопасности полетов</p>

«Не соответствует» – в случае несоответствия оцениваемого параметра требованиям НГЭА СССР и отсутствия упомянутого выше Заключения;

графа 4 – в случае наличия отступлений указываются номера, даты и названия документов, в соответствии с которыми авиапредприятием выполнены мероприятия по обеспечению эквивалентного уровня безопасности полетов, а также отражается дополнительная информация, поясняющая содержание других граф таблицы.

В конце табл. 7.1 указывается подтверждающий документ. Документом, подтверждающим соответствие электроснабжения и электрооборудования аэродрома и его объектов требованиям НГЭА СССР, является Акт проверки, утвержденный руководителем авиапредприятия.

В Акте, составляемом в произвольной форме, должны быть отражены результаты проверки электроснабжения по всем пунктам гл. 7 НГЭА СССР.

7.1. Методика оценки соответствия электроснабжения аэродрома

7.1.1; 7.1.2. Количество независимых источников централизованного электроснабжения, питающих аэропорт, проверяется по одному из следующих документов: ТУ энергоснабжающей организации, Акт Госэнергонадзора, Акт приемки в эксплуатацию электроустановок, исполнительная документация по проекту на строительство или реконструкцию электрических сетей аэропорта.

Соответствие пропускной способности вводных ЛЭП требованиям НГЭА СССР устанавливается в результате сравнения максимальной потребляемой мощности в нормальном или послеаварийном режиме с пропускной способностью вводных ЛЭП от каждого источника. Максимальная потребляемая мощность в нормальном режиме (в соответствии с «Правилами пользования электрической и тепловой энергией») принимается по графику нагрузок. Расчеты производятся ежегодно. Максимальная потребляемая мощность в послеаварийном режиме (для питания от каждого источника) может быть получена, как и потребляемая мощность, в нормальном режиме при одном отключенном внешнем источнике или расчетным путем. Пропускная способность ЛЭП определяется в соответствии с гл. 1.3 ПУЭ.

7.2. Методика оценки соответствия электропитания объектов аэродрома

7.2.1; 7.2.3; 7.2.4. Визуально на объекте проверяется наличие оборудования, обеспечивающего электроснабжение по заданной для данного объекта категории надежности (вводные устройства от централизованных источников электроснабжения, автономные источники, устройства АВР, РУ, трансформаторы).

Время перерыва подачи электропитания при переключении оборудования на резервный источник электроэнергии проверяется путем имитации пропадания напряжения поочередно на каждом из источников. При этом определяется время с момента отключения напряжения до момента его восстановления.

7.2.1; 7.2.2. Производится визуальная проверка по методике, изложенной в предыдущем пункте настоящего раздела.

По электрическим схемам объекта в результате их анализа определяется:

возможность использования автономной дизель-генераторной установки в качестве основного источника электроэнергии, резервируемого электрической сетью;

наличие АВР на стороне низкого напряжения;

расположение щитов гарантированного (бесперебойного) питания.

Возможное время непрерывной работы от химического источника электропитания определяется сравнением паспортных данных источника электроэнергии и оборудования.

7.3. Методика оценки соответствия автономного электропитания

7.3.1. Степень автоматизации и мощность дизель-генератора проверяются по эксплуатационной документации на дизель-генератор.

При натурном обследовании проверяется подача напряжения от автономного источника к оборудованию (при отключенных источниках централизованного электроснабжения).

7.4. Методика оценки соответствия электрических цепей

7.4.1. Проверка количества взаиморезервирующих кабельных ЛЭП производится по принципиальным электрическим схемам, а на объекте – по наконечникам отходящих кабельных линий.

7.4.2. Отсутствие подключений сторонних организаций и электроприемников, не связанных с обеспечением работы объектов УВД, радионавигации, посадки и связи (за исключением допускаемых НГЭА СССР вариантов подключения), проверяется по схемам электроснабжения этих объектов и аэропорта.

При натурном обследовании также проверяется отсутствие подключений, не предусмотренных схемой электроснабжения.

Глава 8. МЕТОДИКА ОЦЕНКИ СООТВЕТСВИЯ АВАРИЙНО-СПАСАТЕЛЬНЫХ СРЕДСТВ

Общие положения

Результаты оценки соответствия аварийно-спасательных средств требованиям НГЭА СССР заносятся в таблицу соответствия (табл. 8.1) МОС НГЭА СССР.

Порядок заполнения таблицы соответствия следующий:

графа 1 – указываются номера оцениваемых пунктов НГЭА СССР;

графа 2 – указываются результаты проверок и испытаний по соответствующим пунктам НГЭА СССР;

графа 3 – указываются результаты сопоставления итогов проверок и испытаний с требованиями НГЭА СССР и делается запись:

«Соответствует» – в случае соответствия оцениваемого параметра требованиям НГЭА СССР;

«Эквивалентно соответствует» – в случае наличия Заключения об обеспечении эквивалентного уровня безопасности полетов при имеющемся отступлении от требований НГЭА СССР;

«Не соответствует» – в случае несоответствия оцениваемого параметра требованиям НГЭА СССР и отсутствия упомянутого выше Заключения;

графа 4 – в случае отступлений от требований НГЭА СССР указываются номера, даты и названия документов, в соответствии с которыми авиапредприятием выполнены мероприятия по обеспечению эквивалентного уровня безопасности полетов, а также отражается дополнительная информация, поясняющая содержание записей в других графах таблицы.

В конце таблицы указывается подтверждающий документ. Документом, подтверждающим соответствие аварийно-спасательных средств требованиям НГЭА СССР, является Акт проверки, утвержденный руководителем авиапредприятия.

В Акте, составляемом в произвольной форме, должны быть отражены результаты проверки электроснабжения по всем пунктам гл. 8 НГЭА СССР. Проверка соответствия аварийно-спасательных средств на аэродроме производится не реже одного раза в год.

Таблица 8.1
(пример заполнения)

Таблица соответствия аварийно-спасательных средств
аэродрома НЕЖИНСК требованиям НГЭА СССР
ВПП № 1, класс А, $МК_{\text{Пос}} = 100^\circ / 280^\circ$
ВПП № 2, класс В, $МК_{\text{Пос}} = 68^\circ / 248^\circ$

Пункты НГЭА СССР	Результаты испытаний и проверок	Соответствие НГЭА СССР	Примечание
8.1	Категория по УТПЗ: ВПП № 1 – 8; ВПП № 2 – 6	Соответствует	
8.2	Количество пожарных автомобилей (ПА) на аэродроме – 5 Количество огнетушащего состава на ПА, кг – 45 150 В том числе пенообразователя, кг – 3100 Суммарная подача, кг/с – 260	Соответствует	
8.3	Время разворачивания ПА, с: ВПП № 1 $МК_{\text{Пос}} = 100^\circ$. . . 160 220 $МК_{\text{Пос}} = 280^\circ$. . . 150 205 ВПП № 2 $МК_{\text{Пос}} = 68^\circ$. . . 120 190 $МК_{\text{Пос}} = 248^\circ$. . . 130 205	Соответствует	
8.4	Все ПА требуемым оборудованием – укомплектованы	Соответствует	
8.5	Резерв пенообразователя, кг – 12000 Количество пунктов для повторной заправки ПА водой – 8	Соответствует	
8.6	ПА размещены – на АСС	Соответствует	

Продолжение табл. 8.1

Пункты НГЭА СССР	Результаты испытаний и проверок	Соответствие НГЭА СССР	Примечание
8.7	Наблюдательный пункт на АСС, оснащенный требуемым оборудованием, – имеется	Соответствует	
8.8	Пункт централизованного наблюдения, оснащенный требуемым оборудованием, – имеется	Соответствует	
8.9	АСС требуемыми средствами связи – оборудованы	Соответствует	
8.10	Устройства для покрытия ВПП пеной, обеспечивающие нанесение пенных полос требуемых размеров, на аэродроме – имеются Наибольшее время нанесения пенной полосы, мин, – 9	Соответствует	
8.11	Санитарные автомобили с требуемым оснащением – имеются	Соответствует	
8.12	Плавучие транспортные средства с требуемым оборудованием – отсутствуют	—	Взлет и посадка над водным пространством не производятся
8.13	Транспортное средство повышенной проходимости, оборудованное УКВ- и КВ-радиостанциями, – имеется	Соответствует	
8.14	Транспортное средство с требуемым оборудованием для обеспечения руководства АСР – имеется	Соответствует	

Окончание табл. 8.1

Пункты НГЭА СССР	Результаты испытаний и проверок	Соответ- ствие НГЭА СССР	Приме- чание
Подтверждающий документ: Акт проверки соответствия аварийно-спасательного средства, утв. 25.12.89			

М. П.

Руководитель
авиапредприятия

(подпись)

(ФИО)

(дата)

8.1. Определение категории ВПП

Категория ВПП определяется по УТПЗ в следующем порядке:
по ИПП определяются типы ВС, эксплуатируемых на данной ВПП;
из общего перечня типов ВС выбираются те, которые имеют
наибольшую длину и ширину фюзеляжа (см. таблицу далее);

Тип ВС	Длина фюзеляжа, м	Ширина фюзеляжа, м	Тип ВС	Длина фюзеляжа, м	Ширина фюзеляжа, м
Ил-86	59,54	6,1	Ан-12	31,1	4,1
Ил-96	55,35	6,1	Ан-30	24,5	3,0
Ил-62	53,18	4,1	Ан-26	23,8	2,9
Ил-18	35,9	3,5	Ан-24	23,53	2,9
Ту-134	35,0	2,9	Як-40	20,36	2,8
Ил-76	46,6	4,8	Л-410	13,6	2,7
Ту-154	47,9	3,8	Ан-28	13,1	2,5
Ту-204	45,17	4,1	Ан-2	12,7	2,6
Як-42	36,20	3,8			

по данным, полученным от службы УВД, определяется суммарное количество движений ВС этих типов на аэродроме в течение трех самых интенсивных месяцев года.

Примечание. Если наибольшие ВС, эксплуатируемые на ВПП, относятся к одной и той же категории по УТПЗ (например, Ил-62 и Ил-86), то количество взлетов-посадок наибольшего ВС равно сумме движений этих ВС.

После сбора указанных данных категория каждой ВПП по УТПЗ определяется согласно табл. 8.1 НГЭА СССР.

Примеры определения категории ВПП по УТПЗ

Пример 1. На аэродроме имеются две ВПП (ВПП № 1 и ВПП № 2). На ВПП № 1 и ВПП № 2 выполняют полеты самолеты Ту-134, Ту-154 и Ил-62. Количество взлетов-посадок этих самолетов на аэродроме в течение трех самых интенсивных месяцев года соответственно равно 3600, 3750 и 780. Наибольшим ВС для обеих ВПП является самолет Ил-62, которому соответствует восьмая категория ВПП по УТПЗ. Так как максимальная ширина фюзеляжа Ил-62 менее 7 м, то категория ВПП не повышается на одну ступень. Количество движений Ил-62 на аэродроме превышает 700, поэтому категория ВП не понижается на одну ступень. Таким образом, ВПП № 1 и ВПП № 2 устанавливается восьмая категория по УТПЗ.

Пример 2. На аэродроме имеются две ВПП (ВПП № 1 и ВПП № 2). На ВПП № 2 совершают полеты самолеты Ту-134, Ту-154, Ил-62 и Ил-86. На ВПП № 1 совершают полеты самолеты Ту-134 и Ту-154. Количество взлетов-посадок самолетов Ту-134, Ту-154, Ил-62 и Ил-86 на аэродроме в течение трех самых интенсивных месяцев года соответственно равно 3050, 650, 500 и 250. Наибольшими ВС для ВПП № 2 являются самолеты Ил-62 и Ил-86, соответствующие восьмой категории ВПП по УТПЗ. Так как максимальная ширина этих ВС не превышает 7 м, то категория ВПП № 2 не повышается на одну ступень. Количество взлетов-посадок наибольшего ВС, равное сумме движений Ил-62 и Ил-86, составляет 750. Поэтому категория ВПП № 2, определенная по длине и ширине фюзеляжа наибольшего ВС, не понижается на одну ступень. Таким образом, для ВПП № 2 устанавливается восьмая категория по УТПЗ.

Для ВПП № 1 наибольшим ВС является самолет Ту-154. По длине и ширине фюзеляжа этого ВС для ВПП № 1 устанавливается седьмая категория по УТПЗ. Так как количество взлетов-посадок самолета Ту-154 на аэродроме менее 700, то категория ВПП № 1 понижается на одну ступень. Таким образом, для ВПП № 1 устанавливается шестая категория по УТПЗ.

Пример 3. На аэродроме имеются две ВПП (ВПП № 1 и ВПП № 2). На ВПП № 2 совершают полеты самолеты Ан-24, Ту-134, Ту-154. На ВПП № 1 совершают полеты самолеты Ан-24 и Ту-134. Количество взлетов-посадок самолетов Ан-24, Ту-134 и Ту-154 в течение трех самых интенсивных месяцев года соответственно равно 6500, 600 и 500. Наибольшим ВС для ВПП № 2 является Ту-154. Категория ВПП № 2 по длине и ширине фюзеляжа этого самолета равна 7. Так как количество взлетов-посадок самолета Ту-154 менее 700, то ВПП № 2 устанавливается шестая категория по УТПЗ.

Наибольшим ВС для ВПП № 1 является самолет Ту-134. Категория ВПП № 1 по длине и ширине фюзеляжа этого самолета равна 6. Так как количество взлетов-посадок самолета Ту-134 на аэродроме не превышает 700, то ВПП № 1 устанавливается пятая категория УТПЗ.

8.2. Определение принадлежности автомобилей к пожарной технике для тушения пожаров на ВС

Принадлежность автомобилей к пожарной технике, рекомендованной для тушения пожаров на ВС, определяется по любому из следующих документов на данный тип ПА:

заключение НИИ ГА;

рекомендации полномочного органа, в ведении которого находится данный аэродром.

Наличие и количество ПА, находящихся в боевой готовности, определяется при их осмотре на аварийно-спасательных станциях. Количество огнетушащих составов, в том числе пенообразователя, находящихся на ПА, и суммарная производительность их подачи определяются по паспортным данным ПА.

Общее количество ПА на аэродроме зависит от количества ВПП, их категории по УТПЗ и расположения, места размещения и тактико-технических характеристик ПА. Примеры, иллюстрирующие это положение, представлены на рис. 8.1, 8.2, 8.3.

Пример 1 (рис. 8.1).

ВПП параллельны между собой и расположены на близком расстоянии одна от другой. ВПП № 1 имеет шестую категорию по УТПЗ, ВПП № 2 – седьмую. Общее количество ПА на аэродроме равно трем. В данном случае при выполнении требования по времени развертывания (п.8.3. НГЭА СССР) для каждой ВПП обеспечиваются нормативные величины как по количеству ПА и запасу огнетушащего состава, так и по суммарной подаче этих ПА.

Пример 2 (рис. 8.2).

ВПП расположены на достаточно большом расстоянии одна от другой. ВПП № 2 имеет седьмую категорию по УТПЗ, ВПП № 1 – шестую. В данном случае общее количество ПА на аэродроме равно четырем, что позволяет, при выполнении требования по времени развертывания, обеспечить для каждой ВПП нормативные величины: по количеству ПА, запасам огнетушащего состава и суммарной подаче этих ПА.

Пример 3 (рис. 8.3).

ВПП расположены на большем расстоянии одна от другой. ВПП № 2 имеет седьмую категорию по УТПЗ, ВПП № 1 – шестую. Минимальное количество ПА на аэродроме равно шести.

Нормативные величины по времени развертывания, запасу огнетушащего состава и суммарной подаче ПА обеспечиваются:

для ВПП № 1 – ПА № 1, 2, 3; для ВПП № 2 – ПА № 4, 5, 6.

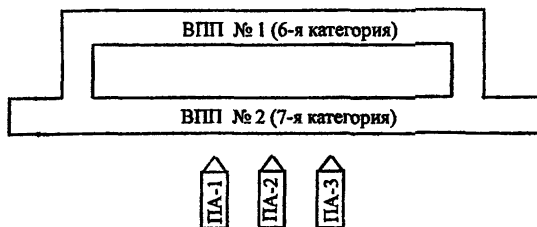


Рис. 8.1. Вариант размещения ПА при двух параллельных ВПП

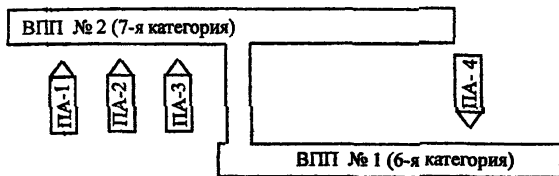


Рис. 8.2. Вариант размещения ПА при тангенциальной схеме расположения ВПП

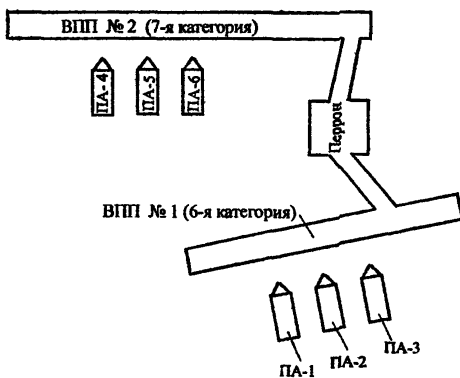


Рис. 8.3. Вариант размещения ПА при значительном удалении двух ВПП

8.3. Определение времени развертывания ПА

Время развертывания ПА определяется для каждого конца ВПП и по каждому ПА, обеспечивающему требуемый уровень их защиты. Временем развертывания считается время от момента объявления сигнала тревоги пожарно-спасательному расчету до момента начала подачи огнетушащего состава из лафетного ствола ПА, достигшего конца ВПП.

Время развертывания определяется в ходе опытной проверки и фиксируется хронометром. Проверка производится при оптимальной видимости и удовлетворительном состоянии покрытия.

Пожарно-спасательный расчет, извещенный о проведении опытной проверки и ее задачах, перед началом проверки должен находиться в дежурном помещении аварийно-спасательной станции (АСС). Тревога объявляется голосом в дежурном помещении.

Пример. На аэродроме имеются две ВПП (ВПП № 1 и ВПП № 2). ВПП № 2 имеет седьмую категорию по УТПЗ, ВПП № 1 – шестую. Всего на аэродроме четыре ПА: АЦ-40 (375), АА-60 (7310), АА-40 (43105) - № 1 и АА-40 (43105) - № 2. Защита ВПП № 2 обеспечивается АЦ-40 (375), АА-60 (7310) и АА-40 (43105) - № 1. Защита ВПП № 1 обеспечивается АЦ-40 (375), АА-40 (43105) - № 1 и АА-40 (43105) - № 2.

В результате опытных проверок получены значения времени развертывания ПА, которые представлены в табл. 8.2 и 8.3.

Из табл. 8.2 и 8.3 следует, что фактическое время развертывания ПА соответствует требованиям НГЭА СССР.

Таблица 8.2

Время развертывания ПА, обеспечивающих защиту ВПП № 2

Тип ПА	МК _{пос} =180°	МК _{пос} =360°
	Время развертывания, с	
АЦ-40 (375)	180	185
АА-60 (7310)	184	193
АА-40 (43105) - № 1	170	176

Таблица 8.3

Время развертывания ПА, обеспечивающих защиту ВПП № 1

Тип ПА	МК _{пос} =150°	МК _{пос} =330°
	Время развертывания, с	
АЦ-40 (375)	165	145
АА-40 (43105) - № 1	200	215
АА-40 (43105) - № 2	172	160

8.4. Укомплектованность каждого ПА требуемым оборудованием определяется в ходе осмотра.

При осмотре проверяется работоспособность оборудования.

8.5. Наличие двукратного резерва пенообразователя по отношению к количеству, указанному в табл. 8.2 НГЭА СССР для каждой ВПП, определяется по фактическому наличию пенообразователя на аэродроме (за исключением заправленного в ПА) на момент проверки.

Наличие на аэродроме пунктов для повторных заправок ПА водой определяется визуально.

Пример. На аэродроме имеются две ВПП (ВПП № 1 и ВПП № 2). ВПП № 2 имеет седьмую категорию по УТПЗ, ВПП № 1 – шестую. По данным табл. 8.2 НГЭА СССР, резерв пенообразователя для ВПП № 2 должен быть не менее 3360 кг, для ВПП № 1 – не менее 2120 кг, т.е. для аэродрома в целом – не менее 5480 кг. Фактический резерв пенообразователя на аэродроме составляет 6200 кг, что соответствует требованиям НГЭА СССР.

Фактическое количество пунктов для заправки ПА водой составляет 10, что соответствует требованиям НГЭА СССР.

8.6. Наличие АСС на аэродроме и размещение в них ПА определяются визуально.

8.7. Наличие наблюдательных пунктов на АСС определяется визуально при обследовании АСС. Возможность наблюдения за взлетом и посадкой ВС на каждой ВПП определяется непосредственно с наблюдательного пункта визуально и с помощью оптических приборов (например, бинокля).

8.8. Наличие на аэродроме пункта централизованного наблюдения определяется осмотром. Пункт централизованного наблюдения может

размещаться в помещении отряда ВОХР, здании АСС или в отдельном помещении в аэропорту.

Наличие средств связи, имеющихся на пункте централизованного наблюдения, определяется при обследовании пунктов. Кроме того, рассматривается схема связи и оповещения, а также проверяется работоспособность имеющихся средств связи.

8.9. Наличие на АСС средств связи и сигнализации определяется при обследовании АСС. Кроме того, рассматривается схема связи и оповещения, а также проверяется работоспособность имеющихся средств связи и сигнализации.

8.10. Наличие на аэродромах, имеющих ВПП 6 – 9-й категорий по УТПЗ, устройств, рекомендованных для покрытия ВПП пеной (УПП), определяется при их осмотре и проверке технической документации на эти устройства.

Возможность нанесения на ВПП пенных полос требуемых размеров (по табл. 8.3 НГЭА СССР) определяется в результате анализа схем нанесения пенных полос. Схемы нанесения пенных полос составляются для эксплуатируемых на данном этапе типов ВС исходя из количества и тактико-технических характеристик УПП.

Время нанесения пенной полосы определяется расчетом исходя из принятой на аэродроме схемы нанесения и тактико-технических характеристик используемых УПП.

Пример 1. На аэродроме имеются две однотипные УПП, монтируемые на аэродромном пожарном автомобиле АА-70 (7310). УПП имеет следующие тактико-технические характеристики:

кратность пены	80...100;
высота пенного слоя, см	8...20;
ширина захвата, м	4...8;
подача пены, м ³ /с:	
при ширине захвата 4 м	2,4...3,8;
при ширине захвата 8 м	3,8...4,8;
запас воды и пенообразователя, м ³	12,9.

Необходимо нанести пенную полосу для посадки 4-х моторного самолета с ГТД (минимальные размеры полосы: длина – 900 м, ширина – 24 м, высота – 5 см).

Потребный объем пены для минимальных размеров полосы составляет 900 м³. Располагаемый запас воды и пенообразователя при использовании двух ПА типа АА-60 (7310) составляет 25,8 м³, что позволяет получить 2064 м³ пены (кратность пены принимается равной 80).

Разработана схема нанесения пенной полосы (рис. 8.4), в соответствии с которой на ВПП наносится пенная полоса длиной 1000 м, шириной 24 м и высотой 8 см.

УПП перемещаются от геометрического центра пенной полосы в противоположных направлениях. Работа УПП осуществляется одновременно. Каждое устройство покрывает пенной участок общей длиной 1500 м и шириной 8 м, вырабатывая 960 м^3 пены, на что расходуется максимум 12 м^3 воды и пенообразователя. Запас воды и пенообразователя в одном УПП составляет $12,9 \text{ м}^3$. Значит, представленная схема может быть реализована и по своим размерам соответствует требованиям НГЭА СССР.

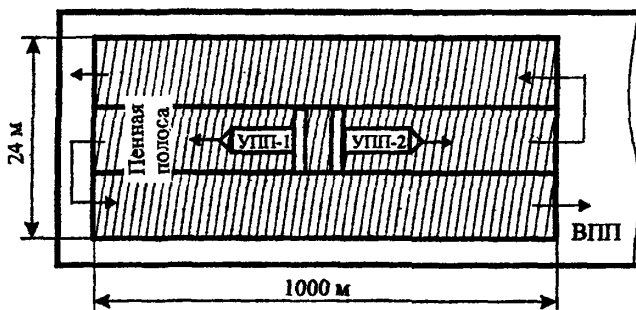


Рис. 8.4. Схема нанесения пенной полосы двумя машинами УПП

Расчетное время нанесения пенной полосы равно времени работы одного УПП, которое определяется делением объема выработанной пены (960 м^3) на наименьшее значение подачи пены ($3,8 \text{ м}^3/\text{с}$). Следовательно, время нанесения пенной полосы составляет 4,2 мин, что соответствует требованиям НГЭА СССР.

Пример 2. На аэродроме имеется устройство для покрытия ВПП пеной, имеющие следующие тактико-технические характеристики:

кратность пены	40...50;
высота пенного слоя, см	5...20;
ширина захвата, м	14;
подача пены, $\text{м}^3/\text{с}$:	1,2...1,5;
запас воды и пенообразователя, м^3	17,5.

Необходимо нанести пенную полосу для посадки 3-моторного самолета с ГТД (минимальные размеры полосы: длина – 750 м, ширина – 12 м, высота – 5 см). Потребный объем пены для минимальных размеров

полосы составляет 450 м^3 . Располагаемый запас воды и пенообразователя, составляющий $17,5 \text{ м}^3$, что позволяет получить 60 м^3 пены (кратность пены принимается равной 40).

Разработана схема нанесения пенной полосы (рис. 8.5), в соответствии с которой за один проход УПП на ВПП наносится пенная полоса длиной 800 м, шириной 14 м и высотой 6 см.

Для образования пенной полосы указанных размеров необходимо иметь 672 м^3 пены, для чего при кратности пены 40 требуется $16,8 \text{ м}^3$ воды и пенообразователя.

Так как располагаемый запас воды и пенообразователя ($17,5 \text{ м}^3$) превышает требуемый, то представленная схема может быть реализована и будет соответствовать требованиям НГЭА СССР.

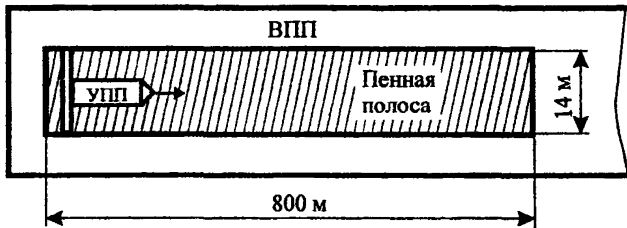


Рис. 8.5. Схема нанесения пенной полосы одной машиной УПП

8.11. Наличие на аэродроме санитарных автомобилей (автомобилей) и их оснащение аварийными медицинскими укладками с перевязочным материалом и носилками определяется при обследовании аэродрома.

8.12. Наличие на аэродроме плавучих транспортных средств и оснащение их средствами связи, освещения, групповыми или индивидуальными плавсредствами определяется при обследовании аэродрома.

При осмотре плавсредств проверяется работоспособность средств связи и освещения.

В случае, если плавсредства выделяются другими организациями (предприятиями), то рассматриваются планы взаимодействия этих организаций (предприятий).

8.13. Наличие транспортного средства повышенной проходимости и оснащение его УКВ- и КВ- радиостанциями для проведения поисково-спасательных работ определяется при обследовании аэродрома. При осмотре транспортного средства проверяется работоспособность радиостанций.

В случае, если на аэродромах класса Г, Д, Е выделение транспортных средств осуществляется другими организациями (предприятиями), то рассматриваются планы взаимодействия этих организаций (предприятий).

8.14. Наличие на аэродроме транспортного средства для обеспечения руководства аварийно-спасательными работами и оснащение его средствами связи со службой УВД, с ПА, пунктом централизованного наблюдения и экипажем ВС, терпящего бедствие, определяется при обследовании аэродрома. При осмотре проверяется возможность осуществления связи транспортного средства со службой УВД, с ПА, пунктом централизованного наблюдения и экипажем одного из ВС.

УТВЕРЖДАЮ

(руководитель авиапредприятия)

АКТ
обследования препятствий в районе аэродрома

 (наименование)

<hr/> (должность) <hr/>	<hr/> (подпись) <hr/>	<hr/> (ФИО) <hr/>
<hr/> (должность) <hr/>	<hr/> (подпись) <hr/>	<hr/> (ФИО) <hr/>
<hr/> (должность) <hr/>	<hr/> (подпись) <hr/>	<hr/> (ФИО) <hr/>

Примечание. Указываются должности, фамилии руководителей служб авиапредприятия, участвовавших в подготовке настоящего Акта.

Лист регистрации
периодических проверок препятствий в районе аэродрома

 (наименование)

№ п/п	Дата проверки	Должность(и) и ФИО проверявшего(их)	Результаты проверки*

*Указывается протокол, утвержденный руководителем авиапредприятия.

В Акте обследования препятствий необходимо отразить следующее.

1. Общие данные по аэродрому

Район, в пределах которого получены данные о препятствиях (например, круг с радиусом 50 км с центром в КТА или круг того же радиуса, но с ограничениями из-за наличия зон, полеты над которыми в обычных условиях запрещены (ограничения обычно указываются в виде ломаной линии, заданной координатами X и Y или A и S точек излома).

Число ВПП, номер и класс каждой ВПП.

Класс аэродрома.

Расположение КТА относительно порогов ВПП (при наличии нескольких ВПП – порогов каждой ВПП) в прямоугольной системе координат ХОУ, связанной с соответствующим порогом ВПП.

Подтверждающий документ: _____
(наименование)

Категорированные направления полетов аэродрома:

МК_{пос}⁼... (с указанием категории);

МК_{пос}⁼... (с указанием категории).

Высота аэродрома _____

Подтверждающий документ: _____
(наименование)

2. Данные по каждой ВПП

ВПП _____ (номер ВПП или МК_{пос})

Таблица П.1.1

Истинный азимут ВПП	... гр, ... мин
Длина ВПП	... м
Ширина ВПП	... м
Длина СЗ у порога ВПП: с МК _{пос} ⁼ м
	с МК _{пос} ⁼ ...
Ширина ЛП	... м
Расстояние от конца ВПП до смещенного порога (при его наличии): с МК _{пос} ⁼ м
	с МК _{пос} ⁼ ...
Высота порога ВПП: с МК _{пос} ⁼ м
	с МК _{пос} ⁼ ...
Высота конца ВПП (при наличии смещенного порога ВПП):	... м
	с МК _{пос} ⁼ ...
Высота наивысшей точки в пределах спланированной части ЛП или СЗ по ее оси у порога: с МК _{пос} ⁼ м
	с МК _{пос} ⁼ ...
Высота осевой линии ВПП на расстоянии 1800 м за порогом категорированного направления ВПП:	... м
	с МК _{пос} ⁼ ...

Таблица П.1.2

2. Перечень препятствий аэродрома _____

№ препятствия*	Наименование препятствия	Полярные координаты относительно КТА			Прямоугольные координаты, м								Абсолютная высота препятствия, м	Подтверждающий документ
		S _п , м	A _п		ВПИ № ...				ВПИ № ...					
			град.	мин.	МК _п =...		МК _п =...		МК _п =...		МК _п =...			
					X	Y	X	Y	X	Y	X	Y		
1	2	3	4	5	6	7	8	9	10	11	12	13	14	15

151

* Номера препятствий указываются по документу, содержащему результаты геодезических работ.

4. Планы поверхностей ограничения препятствий

Указывается перечень и приводятся планы поверхностей ограничения препятствий согласно рис. 3.11 – 3.14, 3.16, 3.18 – 3.21 раздела 3.2 МОС НГЭА.

5. Расчетные таблицы

Указывается перечень и приводятся расчетные таблицы 3.4.

6. Критические препятствия по аэродрому

Приводится табл. 3.5.

7. Препятствия, подлежащие учету при определении максимальной взлетной массы воздушных судов

Приводятся табл. 3.6 и 3.7.

8. Перечень препятствий, возвышающихся над ограничительными поверхностями

Приводится сводный перечень всех препятствий, возвышающихся над любой из всех ограничительных поверхностей, в форме табл. П.1.3.

Таблица П.1.3

№ препятствия*	Наименование препятствия*	Полярные координаты			Абсолютная высота H_n , м	Пересекаемая поверхность
		S_n , м	A_n			
			гр.	мин		
1	2	3	4	5	6	7

* Номера и наименования препятствий указываются согласно Акта обследования препятствий.

Пункты НГЭА СССР	Результаты испытаний и проверок	Подтверждающий документ	Соответствие НГЭА СССР	Примечание
3.2.2.4	<p>Определен перечень критических препятствий в зонах ограничительных поверхностей (внутренняя горизонтальная, коническая, захода на посадку и переходные) и приняты меры по устранению (МК_{пос}=317").</p> <p>Препятствия, возвышающиеся над внутренней поверхностью захода на посадку, внутренними переходными поверхностями и поверхностью прерванной посадки, отсутствуют (МК_{пос}=317").</p> <p>Исключено увеличение числа критических препятствий в зоне поверхности захода на посадку и в зонах переходных поверхностей с МК_{пос}=317".</p> <p>Ограничено увеличение числа критических препятствий в зонах внутренней горизонтальной, внешней горизонтальной*** и конической поверхностей (МК_{пос}=317").</p>	<p>То же</p> <p>То же</p>	Соответствует	См. приложение 1 к настоящей табл.
3.2.2.3, 3.2.2.4, 3.2.2.5	<p>Определен перечень критических препятствий в зонах поверхностей взлета и приняты меры по их устранению.</p> <p>Исключено увеличение числа критических препятствий в зонах поверхностей взлета.</p>	<p>То же</p> <p>То же</p>	Соответствует	

Пункты НГЭА СССР	Результаты испытаний и проверок	Подтверж- дающий документ	Соот- вет- ствие НГЭА СССР	Приме- чание
3.2.3.1	<p>Препятствия, возвышающиеся над информационной поверхностью в направлении взлета, указаны отдельно в Инструкции по производству полетов (п.3.3) и в АИП*** на картах типа «А».</p> <p>Препятствия, выявленные согласно п.3.2.1 НГЭА, учтены при установлении схем вылета.</p>	Инструкция по производству полетов, АИП***	Соот- вет- ствует	См. приложение 2 к настоящей табл.
3.2.3.2	<p>Препятствия, выявленные согласно п.3.2.1 НГЭА, учтены при установлении схем захода на посадку, а также:</p> <p>а) минимальных безопасных высот пролета препятствий;</p> <p>б) высоты полета на промежуточном этапе захода на посадку;</p> <p>в) высот полета по аэродромному кругу;</p> <p>г) МБВ полета в районе аэродрома.</p>	Инструкция по производству полетов	Соот- вет- ствует	См. приложение 3 к настоящей табл.

* Соответствие п.3.2.2.1 не указывается, если на аэродроме все направления ВПП оборудованы для захода на посадку при минимуме I, II или III категории.

** Указываются все направления захода на посадку по приборам, необорудованные для захода на посадку по минимуму I, II или III категории.

*** Внешняя горизонтальная поверхность указывается в случае ее применения (см. пп. 3.2.2.1.10 и 3.2.2.1.11 МОС НГЭА),

**** Для международных аэродромов.

Приложение 1
к таблице соответствия

Критические препятствия по аэродрому СЕВЕРНЫЙ

№ препятствия*	Наименование препятствия*	Удаление от КТА (S_n), м	Истинный азимут (A_n)		Абсолютная отметка препятствия (H_n), м	Ограничивающая поверхность	Превышение препятствия над ограничивающей поверхностью	Мероприятия по устранению критических препятствий
			град.	мин.				
1	2	3	4	5	6	7	8	9
28	КРМ-1 Телебашня	2090 5570	325 194	12 15	34 184	Взл. МК=317 Коническая	+2 +44	Не планируются Не планируется, полеты над городом запрещены Не планируются Запланирован на 1995 г. перенос при реконструкции Запланировано уменьшить в IV кв. 1996 г. до высоты 45 м
45 46	Труба котельной Мачта РРС	3237 4900	350 283	29 30	62 67	Внутр. гориз. Внутр. гориз.	+12 +17	
52	Освет. мачта	325	180	17	51	Переходная	+5	

Приложение 2
к таблице соответствия

**Препятствия, которые необходимо учитывать при определении
взлетной массы ВС на аэродроме СЕВЕРНЫЙ**

Наименование препятствий	Расстояние от конца ВПП, м	Высота над уровнем конца ВПП, м
КРМ-1	$MK_{взл} = 317'$	4,0
	490	
Башня	2405	26,5
	$MK_{взл} = 137'$ Препятствий нет	

Приложение 3
к таблице соответствия

**Минимальные безопасные высоты препятствий
на аэродроме СЕВЕРНЫЙ (в метрах)**

Категория ВС	Категория РМС		РСР (ПРЛ)	ОСП	ОПРС	Примечание
	I	II				
$MK_{пос} = 317'$						
А	48	16	80	110	—	
В	51	21	83	110	—	
С	54	25	86	110	—	
D	57	29	89	110	—	
Е	—	—	—	—	—	
$MK_{пос} = 137'$						
А	—	—	58	93	106	
В	—	—	61	93	106	
С	—	—	64	93	106	
D	—	—	67	93	106	
Е	—	—	—	—	—	

ПРАВИЛА «ЗАТЕНЕНИЯ» ПРЕПЯТСТВИЙ

1. Общие положения

«Затененным» считается препятствие, расположенное в зоне «затенения» и не пересекающее «затеняющую» поверхность, которая проходит через вершину «затеняющего» препятствия.

Зона «затенения» образуется только неподвижными препятствиями, которые не являются легкими и ломкими.

Если протяженное препятствие только частично расположено в зоне «затенения», его остальная часть должна рассматриваться как обычное препятствие, к которому не применяются правила «затенения».

2. Внутренняя горизонтальная и коническая поверхность

Зона «затенения» от расположенных в пределах внутренней горизонтальной и конической поверхностей точечных препятствий представляют собой круг радиусом 100 м с центром в точке расположения препятствия. «Затеняющая» поверхность проходит через вершину препятствия с нисходящим уклоном 15% (рис.П.3.1).

Зона «затенения» от протяженных препятствий, расположенных в пределах внутренней горизонтальной и конической поверхностей, представляет собой полосу шириной 100 м по периметру препятствия. «Затеняющая» поверхность проходит через верх препятствия с нисходящим уклоном 15% (см. рис.П.3.1).

«Тень» от препятствий, расположенных вблизи границ поверхности захода на посадку, переходных поверхностей или поверхности взлета, не распространяется на зоны этих поверхностей (см. рис.П.3.1).

Высота «затеняющей» поверхности на расстоянии L от «затеняющего» препятствия равна

$$H = H_{\Pi} - 0,15L \quad ,$$

где H_{Π} – высота «затеняющего» препятствия;

L – расстояние от «затеняющего» препятствия.

Расстояние L определяется по плану внутренней горизонтальной и конической поверхностей. Однако для точечных препятствий это расстояние равно

$$L = \sqrt{(X_{\Pi} - X)^2 + (Y_{\Pi} - Y)^2} \quad ,$$

где X_{Π}, Y_{Π} – прямоугольные координаты «затеняющего» точечного препятствия;

X, Y – прямоугольные координаты точки, в которой необходимо предельть высоту «затеняющей» поверхности.

Для определения расстояния L прямоугольные координаты подставляются в формулу со своими знаками.

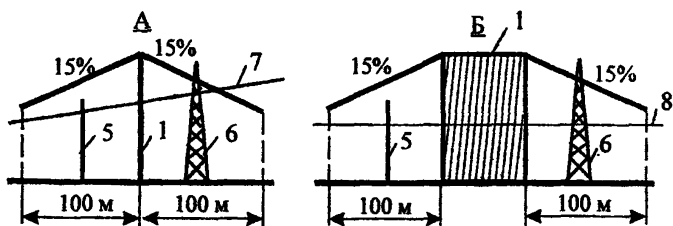
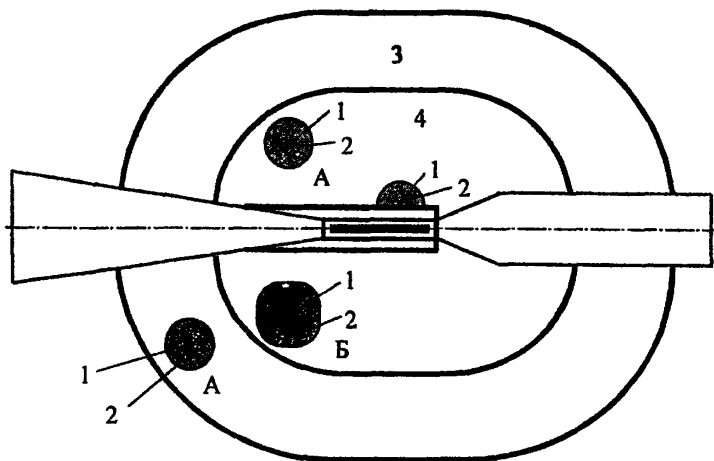


Рис.П.3.1. К образованию зоны «затенения» препятствиями, расположенными в пределах внутренней горизонтальной и конической поверхностей:

- 1 – препятствие; 2 – зона «затенения»;
- 5, 6 – препятствия в зоне «затенения»;
- 3, 4, 7, 8 – ограничительные поверхности

3. Поверхность захода на посадку

Точечные препятствия, расположенные в пределах поверхности захода на посадку, не могут рассматриваться в качестве «затеняющих» препятствий.

Для вычерчивания зоны «затенения» от протяженных препятствий на плане поверхности захода на посадку (рис.П.3.2) от краев «затеняющего» препятствия проводятся линии, параллельные боковым границам поверхности захода на посадку.

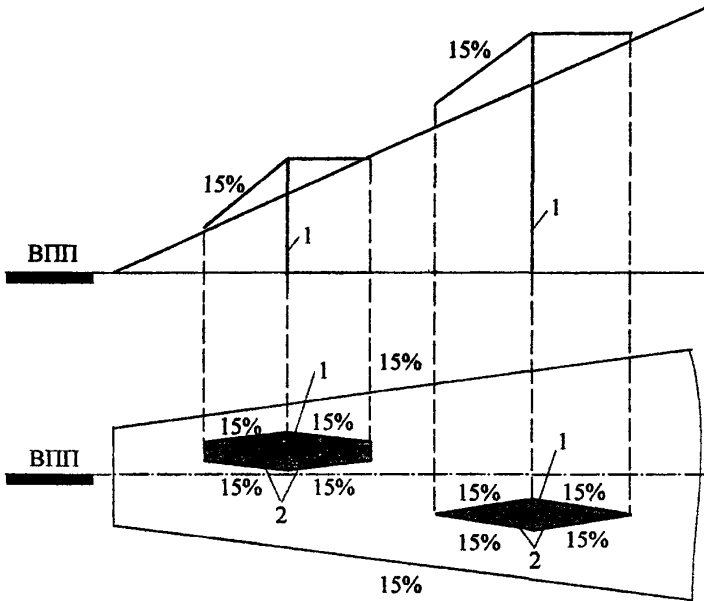


Рис. П.3.2. К образованию зоны «затенения» непрерывным препятствием в пределах поверхности захода на посадку:
1 – препятствие; 2 – зона «затенения»

«Затеняющая» поверхность образуется двумя плоскостями, одна из которых проходит через верх «затеняющего» препятствия с нисходящим уклоном 15% в направлении к ВПП, вторая – горизонтально в направлении от ВПП (см. рис.П.3.2). «Затеняющая» поверхность продолжается или до точки пересечения с поверхностью захода на посадку, или до точки, в которой пересекаются линии, проведенные от краев «затеняющего»

препятствия (линии, образующие зону «затенения») – в зависимости от того, что ближе к «затеняющему» препятствию (см. рис. П.3.2).

Высота «затеняющей» поверхности в направлении в ВПП равна $H = H_{\text{П}} - 0,15 L$.

Высота «затеняющей» поверхности в направлении от ВПП равна $H = H_{\text{П}}$.

4. Поверхность взлета

В пределах поверхности взлета зона «затенения» создается любым неподвижным препятствием (точечным или протяженным, но не легким и ломким), превышающим наклонную поверхность 1,6% – для пп. 3.2.2.9, 3.2.2.10 НГЭА СССР и 1,2% – п. 3.3.3.1 НГЭА СССР.

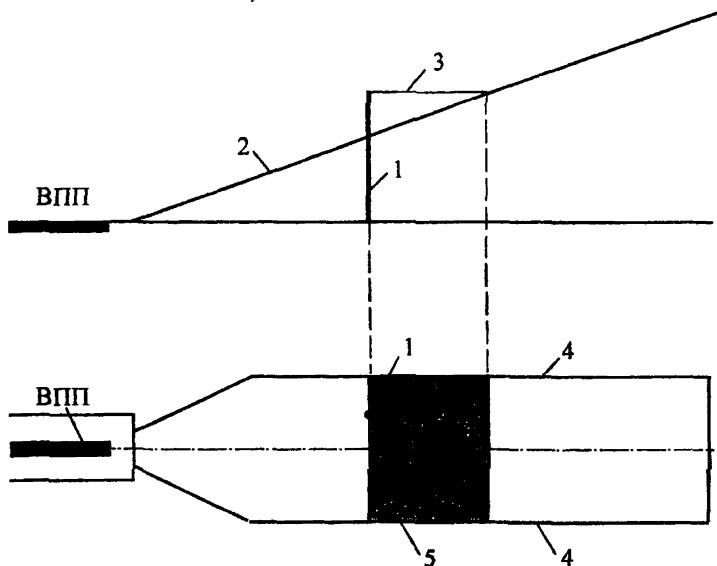


Рис. П.3.3. К образованию зоны «затенения» в пределах поверхности взлета:

- 1 – препятствие; 2, 4 – ограничительные поверхности;
3 – «затеняющая» поверхность; 5 – зона «затенения»

Внутренняя граница ее начинается от линии, проведенной через верх «затеняющего» препятствия перпендикулярно к оси поверхности взлета. «Затеняющая» поверхность образуется плоскостью, проведенной горизонтально от внутренней границы зоны в направлении от ВПП до пересечения с поверхностью взлета, имеющей в соответствующих случаях наклон 1,6% или 1,2% (рис. П.3.3).

Высота «затеняющей» поверхности равна $H = H_{П}$.

ОПРЕДЕЛЕНИЕ РАССТОЯНИЯ D ДО МЕСТА УСТАНОВКИ ОГНЕЙ В СИСТЕМАХ ПАПИ / АПАПИ

4.1. Определяется номинальное местоположение ПАПИ (АПАПИ) (расстояние $D_{\text{НОМ}}$), исходя из предположения, что огни ПАПИ (АПАПИ) находятся на одном уровне с соответствующей точкой осевой линии ВПП, а этот уровень совпадает с уровнем порога ВПП:

а) Необорудованные ВПП:

$$D_{\text{НОМ}} = H_{\text{М}} / \text{tg} (\beta - 0^{\circ}02') - \text{ для системы ПАПИ};$$

$$D_{\text{НОМ}} = H_{\text{М}} / \text{tg} (\alpha - 0^{\circ}02') - \text{ для системы АПАПИ},$$

где, $H_{\text{М}}$ – наименьшая высота (рис. П.4.1, П.4.2), равная сумме вертикального расстояния между уровнем глаз пилота и нижней точкой колес шасси (колонка 1 табл. П.4.1) и высоты этой точки над порогом ВПП (колонка 2 или 3 табл. П.4.1) для наиболее критического (наибольшего) ВС;

β – угол возвышения светового пучка 2-го огня в системе ПАПИ (рис. П.4.1);

α – угол возвышения светового пучка 1-го огня в системе АПАПИ (рис. П.4.2);

θ – угол наклона глиссады.

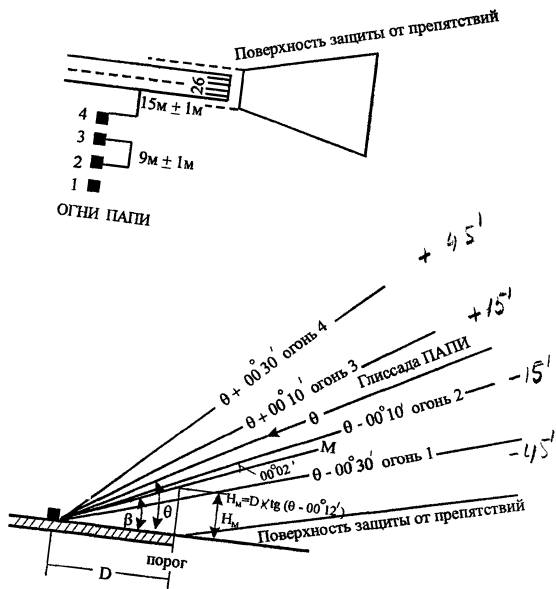


Рис. П.4.1. Размещение и углы возвышения световых пучков огней ПАПИ для θ в пределах $2^\circ 30' - 4^\circ$

30

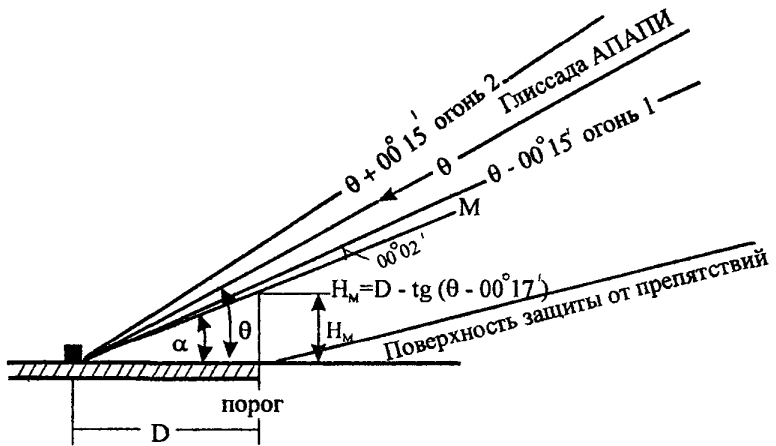
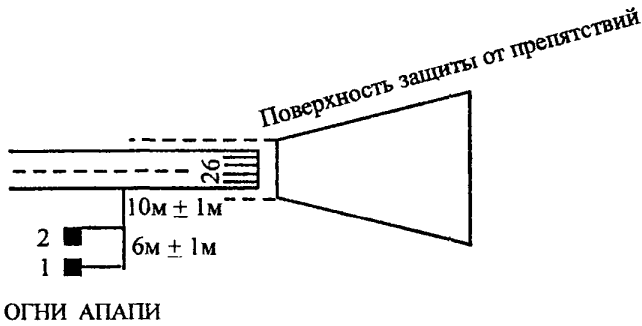


Рис. П.4.2. Размещение и углы возвышения световых пучков огней АПАПИ

Таблица П.4.1

Вертикальное расстояние между уровнем глаз пилота и нижней точкой колес шасси самолета в конфигурации захода на посадку ^{а)} , м	Желательный запас высоты нижней точки колес шасси над порогом ВПП ^{б), в)} , м	Минимальный запас высоты нижней точки колес шасси над порогом ВПП ^{г)} , м
1	2	3
до 3	6	3 ^{д)}
от 3 до 5	9	4
от 5 до 8	9	5
от 8 до 14	9	6

^{а)} При выборе группы вертикальных расстояний рассматриваются только те самолеты, которые, как предполагается, будут регулярно использовать данную ВПП. Наиболее критические (наибольшие) из этих самолетов определяют группу вертикальных расстояний между уровнем глаз пилота и нижней точкой колес шасси.

^{б)} Как правило, должен обеспечиваться желательный запас высоты нижней точки колес шасси над порогом ВПП, указанный в колонке 2.

^{в)} В отдельных случаях значения запаса высоты нижней точки колес шасси над порогом ВПП, указанные в колонке 2, могут быть уменьшены до (но не менее) значений в колонке 3, если будет подтверждено, что уменьшенные значения запаса высоты являются приемлемыми.

^{г)} При использовании минимального запаса высоты нижней точки колес шасси над смещенным порогом ВПП должно обеспечиваться, что в момент, когда самолет с наибольшим в выбранной группе значением вертикального расстояния между уровнем глаз пилота и нижней точкой колес шасси пролетает над торцом ВПП, будет обеспечен соответствующий желательный запас, указанный в колонке 2.

^{д)} Этот запас высоты может быть уменьшен до 1,5 м на ВПП, используемых, главным образом, легкими нетурбореактивными самолетами.

б) Оборудованные ВПП:

$D_{\text{НОМ}} = (H_{\text{ОТ}} + \Delta H) / \text{tg}\theta$ – ВПП, оборудованные системой ИЛС (СП);

$D_{\text{НОМ}} = 15 \text{ м} / \text{tg}\theta$ – ВПП, оборудованные ПРЛ или ОСП, ОПРС, ВОР, ВОР / ДМЕ.

- где: $H_{\text{ОТ}}$ – высота опорной точки ИЛС (СП);
 ΔH – вертикальное расстояние между уровнями глаз пилота и бортовой глиссадной антенной ИЛС наиболее критического (имеющего наибольшее расстояние ΔH) ВС, регулярно использующего данный аэродром;
 θ – угол наклона глиссады.

4.2. Расстояние $D_{\text{НОМ}}$ необходимо скорректировать, если:

- высота оси ВПП, соответствующая расстоянию $D_{\text{НОМ}}$, отличается от уровня порога ВПП на величину более 0,3 м;
- высота огней (линз) ПАПИ (АПАПИ) отличается от высоты оси ВПП, соответствующей расположению ПАПИ (АПАПИ), на величину более 0,3 м.

Для коррекции расстояния $D_{\text{НОМ}}$ по высоте оси ВПП относительно порога ВПП определяется поправка ΔD_1 , равная:

$$\Delta D_1 = (H_0 - H) / \text{tg} M,$$

- где: $M = (\beta - 0^{\circ}02')$ для системы ПАПИ;
 $M = (\alpha - 0^{\circ}02')$ для системы АПАПИ;
 H_0 – высота порога ВПП;
 H – высота осевой линии ВПП, соответствующая расстоянию $D_{\text{НОМ}}$.

Скорректированное расстояние равно:

$$D'_{\text{НОМ}} = D_{\text{НОМ}} + \Delta D_1.$$

Поправка ΔD_1 суммируется со своим знаком, т.е. при $H_0 < H$ огни необходимо сместить к порогу на величину ΔD_1 , а при $H_0 > H$ – от порога на ту же величину.

Если при новом значении $D'_{\text{ном}}$ высота оси ВПП отличается более, чем на 0,3 м от уровня порога ВПП, выполняется повторная коррекция до тех пор, пока различие в высотах не станет менее 0,3 м.

4.3. Для введения коррекции по высоте огней (линз) относительно уровня оси ВПП определяется поправка ΔD_2 , равная:

$$\Delta D_2 = (H_0 - h) / \text{tg } M,$$

где: $M = (\beta - 0^{\circ}02')$ для системы ПАПИ;

$M = (\alpha - 0^{\circ}02')$ для системы АПАПИ;

h – высота огней (линз) над уровнем осевой линии ВПП на расстоянии $D'_{\text{ном}}$;

H – высота осевой линии ВПП на расстоянии $D'_{\text{ном}}$.

Скорректированное расстояние равно:

$$D'_{\text{ном}} = D'_{\text{ном}} + \Delta D_2.$$

Поправка ΔD_2 , как и ΔD_1 , суммируется со своим знаком.

Во всех случаях результирующее расстояние должно обеспечивать запас высоты колес шасси над порогом ВПП, предусмотренный табл. П.4.1 для наиболее критических ВС, использующих систему ПАПИ (АПАПИ).

4.4. Подробный пример расчета расстояния D приведен в документе ИКАО «Руководство по проектированию аэродромов» (Doc 9157-AN/901), часть 4. Визуальные средства, третье издание, 1993 г.

4.5. При обеспечении совпадения глиссады ПАПИ (АПАПИ) с глиссадой ИЛС необходимо учитывать, что для номинального угла наклона глиссады ИЛС (СП) (θ) устанавливается допуск $\pm 0,075 \theta$ для систем I и II категории и $\pm 0,040 \theta$ для III категории. Для угла $\theta = 3^{\circ}$ допуск составляет соответственно $\pm 13,5'$ и $\pm 7,2'$. Стандартные установочные углы ПАПИ обеспечивают глиссаду в пределах $\pm 10'$, что может привести к несовпадению глиссад. В тех случаях, когда глиссада ИЛС (СП) оказывается постоянно отличной от ее номинального угла на $5'$ и более, система ПАПИ должна устанавливаться по фактическому углу наклона глиссады ИЛС (СП), а не по номинальному.

Степень совпадения глиссид с учетом различных типов ВС, имеющих различные расстояния между уровнем глаз пилота и бортовой антенной ИЛС, может быть увеличена путем расширения сектора «на глиссиде» (Δ_2) ПАПИ с 20' до 30'.

ОГЛАВЛЕНИЕ

Глава 1.	ОБЩИЕ ПОЛОЖЕНИЯ.....	3
Глава 2.	МЕТОДИКА ОПРЕДЕЛЕНИЯ КЛАССА ИВПП И КЛАССА АЭРОДРОМА.....	4
Глава 3.	МЕТОДИКА ОЦЕНКИ СООТВЕТСТВИЯ ЭЛЕМЕНТОВ АЭРОДРОМА И ПРИ- АЭРОДРОМНОЙ ТЕРРИТОРИИ.....	6
Глава 4.	МЕТОДИКИ ОЦЕНКИ СООТВЕТСТВИЯ ДНЕВНОЙ МАРКИРОВКИ АЭРОДРОМНЫХ ПОКРЫТИЙ, ПРЕПЯТСТВИЙ И ОБЪЕКТОВ.....	72
Глава 5.	МЕТОДИКИ ОЦЕНКИ СООТВЕТСТВИЯ РАДИОТЕХНИЧЕСКОГО ОБОРУДОВАНИЯ И ДИСПЕТЧЕРСКИХ ПУНКТОВ УВД.....	76
Глава 6.	МЕТОДИКИ ОЦЕНКИ СООТВЕТСТВИЯ МЕТЕОРОЛОГИЧЕСКОГО ОБОРУДОВАНИЯ.....	116
Глава 7.	МЕТОДИКИ ОЦЕНКИ СООТВЕТСТВИЯ ЭЛЕКТРОСНАБЖЕНИЯ И ЭЛЕКТРО- ОБОРУДОВАНИЯ.....	129
Глава 8.	МЕТОДИКИ ОЦЕНКИ СООТВЕТСТВИЯ АВАРИЙНО-СПАСАТЕЛЬНЫХ СРЕДСТВ.....	135
Приложения.....		149
Оглавление.....		170

**Методики оценки соответствия нормам годности к
эксплуатации в СССР гражданских аэродромов
(МОС НГЭА СССР)**

Приложение к НГЭА СССР (3-е изд.)

Содержит поправки № 1-10, принятые к моменту издания
данного сборника

Редактор **Косых П.А.**
Отв. редактор **Перевертайло В.Н.**
Компьютерная верстка **Терещенко О.Ю.**
Корректор **Белова И.В.**

Сдано в набор 1.06.2000 г. Подписано в печать 5.02.2001 г.
Формат 60 x 90 ¹/₁₆. Бумага офсетная. Усл. печ. л. 9,0.
Усл. изд. л. 9,0. Тираж 100 экз.

Отпечатано на мини-типографии «СР 1290».
Издательство НПФ «Бесттек-Авиа».
Адрес: 630051, г. Новосибирск, ул. Ползунова, 21.
т/ф (383-2) 77-31-95
E-mail: besttec @ risp. ru

Лист замечаний и исправлений в МОС НГЭА

1. Стр. 23 рис. 3.4 во второй строке графы «Обозначение» таблицы вместо «DC, DE, D'C', D'E'» записать «BC, DE, B'C', D'E'».
2. Стр. 68, 3-й абзац сверху, вместо слов предложения «...укрепленных участков КПБ ...», записать «... участков ЛП и КПТ, примыкающих к торцам ИВПП ...».
3. Стр. 151 номер таблицы П.1.2. «Перечень препятствий аэродрома» вместо цифры «2» записать цифру «3».