

ТИПОВОЙ ПРОЕКТ

214-1-284.84

ДЕТСКИЕ ЯСЛИ-САД НА 280 МЕСТ
(СТЕНЫ КИРПИЧНЫЕ С ВАРИАНТОМ НАРУЖНЫХ
СТЕН ИЗ ГАЗОСИЛИКАТНЫХ ПАНЕЛЕЙ)

АЛЬБОМ I

АРХИТЕКТУРНО- СТРОИТЕЛЬНЫЕ РЕШЕНИЯ
ТЕХНОЛОГИЧЕСКИЕ ЧЕРТЕЖИ
ИЗДЕЛИЯ МЕТАЛЛИЧЕСКИЕ
ИЗДЕЛИЯ ДЕРЕВЯННЫЕ

1478-02

				ИЗДАНИЕ	

Формат А2

Ведомость основных комплектов рабочих чертежей и прилагаемых документов.

Обозначение	Наименование	Стр. ведомости
АС	Архитектурно-строительные решения	2÷76
ТХ	Технологические чертежи	77÷84
ИМ	Изделия металлические	85÷92
ИД	Изделия деревянные	93, 94
ТХ.СО	Спецификации оборудования	95÷100

Ведомость рабочих чертежей основного комплекта

Лист	Наименование	Примечание
	Обложка	
	Титульный лист	
1	Общие данные (начало)	АС
2	Общие данные (продолжение)	
3	Общие данные (продолжение)	
4	Общие данные (продолжение)	
5	Общие данные (продолжение)	
6	Общие данные (продолжение)	
7	Общие данные (окончание)	
8	Технические требования.	
9	Указание по производству работ в зимнее время. Техно-экономические показатели. Таблица привязок.	
10	План 1-го этажа в осях 2÷15 и А÷Л.	
11	План 1-го этажа в осях 1÷15 и М÷Т.	
12	План 1-го этажа в осях 2÷15 и П÷Щ.	
13	План 2-го этажа в осях 2÷15 и А÷Л.	
14	План 2-го этажа в осях 1÷15 и М÷Т.	
15	План 2-го этажа в осях 2÷15 и П÷Щ.	
16	План 1-го этажа в осях 2÷15 и А÷Л (вариант с применением панелей).	
17	План 1-го этажа в осях 1÷15 и М÷Т (вариант с применением панелей).	
18	План 1-го этажа в осях 2÷15 и П÷Щ (вариант с применением панелей).	
19	План 2-го этажа в осях 2÷15 и А÷Л (вариант с применением панелей).	
20	План 2-го этажа в осях 1÷15 и М÷Т (вариант с применением панелей).	
21	План 2-го этажа в осях 2÷15 и П÷Щ (вариант с применением панелей).	
22	Фасады в осях А÷Щ; Щ÷А;	

Лист	Наименование	Примечание
23	Фасады в осях 1÷15; 15-1; фасад в осях 2÷15; 15-2	
24	Фрагменты фасадов.	
25	Фасады в осях А÷Щ; Щ÷А (вариант).	
26	Фасады в осях 1÷15; 15-1; фасад в осях 2÷15; 15-2 (вариант)	
27	Фасады в осях А÷Щ; Щ÷А (вариант с применением панелей).	
28	Фасады в осях 1÷15; 15-1; фасад в осях 2÷15; 15-2 (вариант с применением панелей).	
29	Разрезы 1-1; 1'-1'; 4-4;	
30	Разрезы 2-2; 3-3;	
31	План кровли. Таблица толщин утеплителя.	
32	Детали кровли	
33	План внутреннего двора (пример решения).	
34	Спецификация на малые архитектурные формы.	
35	Схемы заполнения оконных проемов (основное решение, вариант с двойным остеклением, вариант со стеклопакетом).	
36	Схемы заполнения оконных проемов (вариант с применением панелей).	
37	Спецификация столярных изделий выше отп. 0.000.	
38	Щиты-решетки ограждения конвекторов радиаторов, спецификация.	
39	Встроенный шкаф Ш-2; установка экрана УЭС.	
40	Развертки стен групповой, спальни;	
41	Развертки стен зала музыкальных и гимнастических занятий.	
42	Металлическая лестница для выхода на кровлю. Наружная эвакуационная лестница.	
43	Ведомость отделки помещений. Эколиквация полов.	
44	Ведомость отделки фасадов.	
45	Шкаф для одежды детей с подсушкой (Ш-1).	
46	Подвесные потолки.	
47	Спецификация столярных изделий выше отп. 0.000 (вариант с применением панелей).	

Согласовано: Гл. инженер Фейгин В.И. 13.03.85

Подтверждаю соответствие привязанного типового проекта действующим нормам и правилам, а также безопасную эксплуатацию здания при соблюдении предусмотренных проектом мероприятий

Главный инженер проекта

Соответствие проекта действующим нормам и правилам, а также безопасную эксплуатацию здания при соблюдении предусмотренных проектом мероприятий удостоверяю

Главный архитектор проекта Щербина В.И.
Главный инженер проекта Степашкина И.И.

Привязан:			
ИНБ. №		214-1-284.84	
И.И.И.	Попов	21.11.85	Типовые проекты детских яслей-садов на 150, 250, 330 мест
Зам.И.И.	Вигдорчик	21.11.85	
П.И.И.	Герасимчик	21.11.85	
П.И.И.	Гилько	21.11.85	Детские ясли-сад на 250 мест
И.И.И.	Пирогов	21.11.85	
Г.И.И.	Козырев	21.11.85	
Г.И.И.	Щербина	21.11.85	Общие данные (начало)
Г.И.И.	Степашкина	21.11.85	
Нормоконтроль	Исъякова	21.11.85	БЕЛГОСПРОЕКТ г. Минск

1478-02

Копировал Кедрова

Формат А2

Лист	Наименование	Примечан.
48	Схема расположения типов перемычек 1 этажа.	АС
49	Схема расположения типов перемычек 2 этажа.	
50	Ведомость перемычек наружных стен.	
51	Ведомости перемычек наружных (продольные) и внутренних стен.	
52	Ведомость перемычек наружных стен (утолщенный кирпич).	
53	Спецификация к схеме расположения типов перемычек.	
54	Схема расположения элементов перекрытия на отм. 3.000.	
55	Схема расположения элементов покрытия на отм. 6.300.	
56	Монолитные участки.	
57	Монолитные участки. Спецификация.	
58	Схема расположения элементов перекрытия на отм. 3.000 (вариант ПБФ).	
59	Схема расположения элементов покрытия на отм. 6.300 (вариант ПБФ).	
60	Схема расположения элементов лестниц в осях М-М1 и М1-Т.	
61	Схема расположения элементов лестницы в осях М1-М15.	
62	Схема расположения элементов наружной эвакуационной лестницы.	
63	Развертки стен с каналами по осям В, Е, И, Ч, С, Ч.	
64	Развертки стен с каналами по осям 4, 6, 8, 10.	
65	Вентшахты ВШ1-ВШ4, ВШ8; ВШ9.	
66	Вентшахты ВШ5, ВШ7, ВШ10-ВШ12, ВШ17, ВШ21.	
67	Вентшахты ВШ13-ВШ16, ВШ-19, ВШ20. Детали установки сеток над отверстиями вент. каналов.	
68	Схема расположения стеновых панелей (вариант наружных стен с применением стеновых панелей).	
69	Узлы крепления стеновых панелей (вариант наружных стен с применением стеновых панелей).	
70	Лифт грузовой выжимной Q=500 кг, V=0,5 м/сек. План шахты, план машинного помещения. Разрезы 1-1, 2-2. Развертки.	

Лист	Наименование	Примечан.
	Данные для заказа лифта.	
71	Лифт грузовой выжимной Q=500 кг, V=0,5 м/сек. Сечение А-А, Узлы I, II, III, IV.	
72	Паро-гидроизоляция по стиральной гладильной. Разрез 1-1, 2-2.	
73	Паро-гидроизоляция по стиральной и гладильной. Детали стен.	
74	Деталь крепления вентиласосов. Спецификация металлических изделий.	
75	Детали крепления утеплителя охлаждаемой камеры, венткамеры и тамбура.	
	<u>Технологические чертёмы.</u>	ТХ
1	План 1 этажа в осях 2-15; А-А. Расстановка и привязка оборудования.	
2	План 1 этажа в осях 1-15; И-Т. Расстановка и привязка оборудования.	
3	План 1 этажа в осях 1-15; И-Т с привязками павловок коммуникаций к оборудованию.	
4	План 1 этажа в осях 2-15; П-Щ. Расстановка и привязка оборудования.	
5	План 2 этажа в осях 2-15; А-А. Расстановка и привязка оборудования.	
6	План 2 этажа в осях 1-15; И-Т. Расстановка и привязка оборудования.	
7	План 2 этажа в осях 2-15; П-Щ. Расстановка и привязка оборудования.	
8	Холодоснабжение. План охлаждаемой камеры. Схема холодильной установки.	
	<u>Изделия металлические</u>	ИМ
1	Звенья МП1-2 и МП1-3 металлической лестницы для выхода на кровлю.	
2	Верхнее звено МП1-1 и кранштейн МК-1 металлической лестницы для выхода на кровлю.	
3	Металлические изделия ИМ-1, ИМ-2, ИМ-3.	
4	Металлические изделия ИМ-4, ИМ-7 ÷ ИМ11.	
5	Монолитные участки перекрытий. Сетки С1 ÷ С4. Каркасы Кр1 ÷ Кр4.	

Лист	Наименование	Примечание
6	Монолитные участки перекрытий. Сетки С1 ÷ С4. Каркасы Кр1 ÷ Кр4. Спецификация.	
7	Армирование внутренних стен. Сетки С1 ÷ С6.	
8	Армирование внутренних стен. Сетки С1 ÷ С6. Спецификация.	
9	Армирование стен. Сетки С7 ÷ С11.	
10	Крепление стаканов вентшахт. Крепление утеплителя в охлаждаемой венткамере. Изделие закладное ИМ1; анкеры А1, А2.	
11	Анкеры МН3, МН4.	
12	Лифт грузовой выжимной Q=500 кг, V=0,5 м/сек. Закладные изделия с МН1 по МН6.	
13	Детали крепления стеновых панелей и наружных лестниц ИМС1 ÷ ИМС7.	
14	Детали крепления стеновых панелей и наружных лестниц. Спецификация ИМС8.	
15	Крепление вентиласосов. Рама вентиласосов Р1.	
16	Лифт грузовой выжимной Q=500 кг, V=0,5 м/сек. МН-7, МН-8, МН-9. Закладные изделия МН-8, МН-9.	
	<u>Изделия деревянные</u>	ИД
1	Изделия ИД-1; ИД-2; ИД-3.	
2	Штыри ограждения радиаторов, конвекторов, экран ИЭС.	
3	Изделия ПК, ЛН.	
4	Изделия ФН-1, ПК.	

Ведомость прилагаемых документов		
Обозначение	Наименование	Примечание
ТХ. С0	Спецификация оборудования.	на 12 листах

Лист, по плану, в разрезе и в плане

Изм. №	Привязан			

		214-1-284.84			
		Лиловые проекты детских яслей-садов на 190, 230 и 330 мест			
Им. Акк. Луртов	10.10.83	Детские ясли-сад на 230 мест		Студия	Лист
Ил. констр. Козырев	10.10.83	Общие данные (продолжение)		Р	2
ТАП Шербинов	10.10.83				
ГИП Степанов	3.09.83				
Рук. гр. Егорова	3.09.83				
Ил. констр. Истякова	10.10.83				

Копировано Лилиев

Формат А2

БЕЛГОСПРОЕКТ
г. Минск

ведомость ссылочных документов

Обозначение	Наименование	Примечание
	<i>Типовые изделия и проекты</i>	
1.138-10 Вып. 1-5	Перемишки железобетонные для зданий с кирпичными стенами	
1.225-1	Железобетонные прогны	
1.225-2 Вып. 5	Железобетонные прогны. Опалубочные плиты	
1.241-1 Вып. 21	Панели перекрытий ж/б многопустотные	
1.220-1-2 Вып. 8	Панели перекрытий ж/б многопустотные	
1.141-1 Вып. 58, 60	Панели перекрытий ж/б многопустотные	
0-284-3	Плиты перекрытий ж/б многопустотные безопалубочного формирования	
1.243-1-4	Плиты плоские железобетонные	
1.251-3 Вып. 1	Лестничные марши. Накладные проступы	
1.252-3 Вып. 1	Лестничные площадки ребристые	
1.256-1	Металлические ограждения лестниц	
2.250-2 Вып. 1	Железобетонные лестницы кирпичных зданий	
2.240-1 Вып. 2	Перекрытия кирпичных зданий	
3.300-3 Вып. 7	Сборные ж/б конструкции для круглых колодезев	
1.194-24 Вып. 1	Стаканы для крепления крышных вентиляторов, диалекторов и зантов	
1.080-1 Вып. 5-2	Панели наружных стен	
2.230-1 Вып. 5	Детали стен и перегородок общественных зданий	
2.236-2 Вып. 1	Детали примыкания оконных и дверных блоков в общественных зданиях	
2.280-1 Вып. 3	Бесчердачные неветиллируемые покрытия кирпичных зданий	
3.006-2 Вып. I-1	Сборные ж/б каналы и туннели из лотковых элементов	
ГОСТ 1214-78	Окна и балконные двери деревянные с двойным остеклением	
ГОСТ 6629-74*	Двери деревянные внутренние для жилых и общественных зданий	
ГОСТ 24698-81	Двери деревянные наружные	
1.172-4	Встроенные и антресольные шкафы	
ГОСТ 11280-79	Доски подоконные деревянные	
ГОСТ 8242-75	Детали деревянные фрезерованные для строительства	
ГОСТ 16289-80	Окна и балконные двери деревянные с тройным остеклением	
Гидроколд ПС-13813	Двери изоляционные приспанные распашные	
Т.П. 310-4-1	Малые архитектурные формы и элементы благоустройства участков дошкольных детских учреждений, школ и школ-интернатов	
Т.П. 310-5-4	Малые архитектурные формы и элементы благоустройства жилых зон и микрорайонов	
ГОСТ 24700-81	Окна и балконные двери деревянные со стеклопакетами для жилых и общественных зданий.	

Обозначение	Наименование	Примечание
	<i>Типовые узлы</i>	
2.230-2 Вып. 1	Кирпичные стены сплошной кладки	
2.244-1 Вып. 4	Детали полов общественных зданий	
2.240-1 Вып. 2	Перекрытия кирпичных зданий	
2.250-2 Вып. 1	Железобетонные лестницы кирпичных зданий	
2.280-1 Вып. 3	Бесчердачные неветиллируемые покрытия кирпичных зданий.	
2.460-14 Вып. 0	Типовые узлы покрытий промышленных зданий в местах пропуски вентиляции.	
	<i>Строительные материалы</i>	
ГОСТ 530-80	Кирпич и камни керамические	
ГОСТ 7484-78	Кирпич и камни керамические лицевого	
ГОСТ 379-79	Кирпич и камни силикатные	
ГОСТ 3781-82	Сталь горячекатаная для армирования ж/б конструкций	
ГОСТ 8727-80	Проболокы из низкотемпературной стали колбодно-тянутой для армирования ж/б конструкций	
ГОСТ 19111-77	Изделия логанитные прасильные поливинилхлоридные	
ГОСТ 8509-72*	Сталь прокатная типовая равнополочная	
ГОСТ 103-76	Полоса стальная горячекатаная	
ГОСТ 3282-75*	Трубы стальные водогазопроводные	
ГОСТ 378-78	Листы асбестоцементные баллистные	
ГОСТ 8510-72*	Сталь прокатная типовая неработочная	
ГОСТ 8238-72*	Сталь горячекатаная. Болты дюймовые	
ГОСТ 8240-72	Сталь горячекатаная. Швеллеры	
ГОСТ 2590-71*	Сталь горячекатаная круглая	
ГОСТ 19903-74*	Сталь листовая горячекатаная	
ГОСТ 6141-82	Плитки керамические	
ГОСТ 13896-77	Плитки керамические фасадные	
ГОСТ 10140-80	Плиты теплоизоляционные минераловатные	
ГОСТ 10923-82	Рубероид.	
ГОСТ 6787-80	Плитки керамические для полов.	
ГОСТ 4598-74*	Плиты древесноволокнистые	
ГОСТ 5336-80	Сетки стальные плетеные одноармные	
ГОСТ 8478-81	Сетки сварные для ж/б конструкций	
ГОСТ 7416-74*	Гидроизол	
ГОСТ 8428-83	Плиты гипсовые для перегородок	

ведомость спецификаций

Лист	Наименование	Примечание
32	спецификация элементов наружного водостока	
34	спецификация элементы покрытия полов-деревки тип. I и II	
	спецификация изделий на балансир тип. I	
	спецификация на стенку тип. II со скамьей	
	спецификации на малые архитектурные формы	
37	спецификация стальных изделий выше атм. 0.000	
38	спецификация к шпиль-решетки, ограждения радиотаров и комбикторов	
42	Перечень элементов на устройство металлической лестницы №1. Перечень элементов на устройство наружной эвакуационной лестницы	
45	Перечень элементов на шкаф (с пазухой) Ш-1	
46	спецификация на подвесные потолки	
47	спецификация стальных изделий выше атм. 0.000 (вариант с применением панелей)	
53	спецификация к схемам расположения типов перегородок	
54, 55	спецификация к схемам расположения элементов перекрытий на атм. 3.000 и Б. 300	
57	спецификация монолитных участков	
58, 59	спецификация к схемам расположения элементов перекрытий на атм. 3.000 и Б. 300 (вариант П50)	
60	спецификация элементов лестниц в пролах И-1/1 и И/1-7	
61	спецификация элементов лестницы в пролах М/1-М/5	
62	спецификация элементов наружной эвакуационной лестницы	
65	спецификация элементов вентиляток	
68	спецификация наружных стеновых панелей	
71	спецификация материалов на лодж	
74	спецификация деталей крепления вентилсасов	
	спецификация металлических изделий	

Лист № 1 из 1. Итого листов 1

Привязан:

Изм. №

		214-1-284.84	
И.контр.П.Кабрдов	И.контр.В.Козлов	И.контр.М.Сидоров	И.контр.С.Сидоров
Т.П.Шершнев	Т.П.Шершнев	Т.П.Шершнев	Т.П.Шершнев
Р.К.Г.Р.Егоров	Р.К.Г.Р.Егоров	Р.К.Г.Р.Егоров	Р.К.Г.Р.Егоров
Я.К.И.Т.Карпенко	Я.К.И.Т.Карпенко	Я.К.И.Т.Карпенко	Я.К.И.Т.Карпенко
Ст.тех.Засхарина	Ст.тех.Засхарина	Ст.тех.Засхарина	Ст.тех.Засхарина
И.контр.И.Иванова	И.контр.И.Иванова	И.контр.И.Иванова	И.контр.И.Иванова

Типовые проекты детских яслей-садов на 190, 260 и 330 мест		Страна		Лист		Листов	
Детские ясли-сад на 280 мест		р	3				

Общие данные (продолжение) БЕЛГОСПРОЕКТ г. Минск

Общие данные

Проект разработан ЛКМ-5 института Белгоспроект

Авторский коллектив:

Архитекторы: Потапов Ю.Ф., Пирогов М.М., Щербина В.И.,
Турлюк Н.Н., Хованский В.М.

при участии арх. Прохорова А.Г., Карпенко Т.Т., Брылева В.Я.

инженеры-конструкторы: Стельмашенок Л.Ц., Ершова А.П.,
Егорова Н.Е.

инженеры-технологии: Пасюков П.А., Зонтович Л.Н.

инженеры-сантехники: Пташкова В.Ц., Уревич Н.Е., Блок И.Я.

инженеры-электрики: Левин А.Л., Пачерно И.И., Калинин Ю.К.,

Характеристика здания

класс здания II

Степень огнестойкости - II

Степень огнестойкости II

Класс ответственности I

Инженерное оборудование здания - отопление, вентиляция, холодное и горячее водоснабжение, канализация, электрооборудование, слаботочные устройства.

Архитектурная часть

Градостроительное решение.

Проект детских яслей-сада на 280 мест разработан на основании плана типового проектирования на 1983-84 гг. утвержденного Госгражданстроем 12.08.83г. № 3-9-2442 (раздел Т-Т, III п.2).

Детские ясли-сад на 280 мест разработаны для строительства в жилых микрорайонах и предназначены для применения во II и III климатических районах и в I в климатическом подрайоне с расчетной зимней температурой -20°C, -25°C, -30°C (основное решение) для нормальной зоны влажности.

Геологические условия-обычные.

Выборная композиция обеспечивает ориентацию по сторонам горизонта основных помещений групповых ячеек в азимутах: от 65° до 275° и от 335° до 5°;

Объемно-планировочное решение.

В основу объемно-пространственного решения здания детских яслей-сада на 280 мест положен принцип функционального разделения помещений групповых ячеек и помещений служебно-бытового назначения. Здание - двухэтажное без технического подполья с подвальным помещением для узла управления и приточной вентиляционной камеры, с полами 1-го этажа по грунту. Высота этажей от пола до пола - 3,3м, Планировочная отметка земли - 0,45м.

Здание яслей-сада построено по принципу формирования объема групповых ячеек вокруг объема центрального блока (пищеблока, медицинских помещений, зала музыкальных и гимнастических занятий, служебно-бытовых помещений) с лестничными клетками и внутренними двориками, что позволяет создать пластичную, запоминающуюся композицию сооружения в целом.

Внутренние дворики использованы как световые карманы для освещения административных помещений, коридоров, холлов, санитарных узлов, туалетных, бытовых и др. помещений, а также как игровые площадки для детей (пример решения благоустройства внутреннего дворика см. лист - 33).

Состав и площади помещений детских яслей-сада на 280 мест приняты по СНиП II-84-80 "Детские дошкольные учреждения".

На 1-ом этаже размещаются 4 ясельные группы и две группы детского дошкольного возраста (качественный и возрастной состав групп см. на листе: "Генеральный план, пример решения"). Здесь не располагаются медицинские помещения, пищеблок, постирочная с гладильной, кладовая белья, технические помещения. Помещения групповых ячеек детского ясельного возраста имеют самостоятельные наружные входы.

На 2-ом этаже располагаются помещения в групп детского сада, зал музыкальных и гимнастических занятий, кабинет заведующего, комната персонала, завхоза, методический кабинет.

Вертикальная связь между этажами осуществляется по трем лестницам. Кроме этого для вертикальной транспортировки белья и т.п. предусмотрен грузовассажирский лифт (Q = 500кг).

Все групповые ячейки оснащены встроенной мебелью - шкафами для одежды детей с повесилкой и шкафами для хозяйственного инвентаря в туалетах.

В спальнях дошкольных групп применена трансформирующаяся мебель (выкатные кровати), разработанная институтом "Минскпроектмебель".

В зале музыкальных и гимнастических занятий проектом предусмотрена возможность установки, раздвижной перегородки; позволяющей организовать два равноценных помещения для занятий физкультурой, играми, музыкой и т.д.

При входах в здание под нависающими козырьками предусмотрены места для хранения колясок велосипедов, санок, лыж.

В наружной и внутренней отделке здания детских яслей-сада применены современные отделочные материалы (см. листы - 43, 44).

В проекте разработан вариант фасадов для основного решения (см. листы - 25, 26). Кроме этого разработаны: вариант внутренней отделки стен и перегородок помещений. (см. лист - 43), вариант решения конструкции окон и балконных дверей с двойными остеклением: (см. лист - 35).

Противопожарные мероприятия.

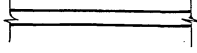
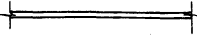
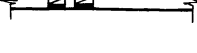


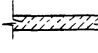

Запроектированное здание детских яслей-сада на 280 мест относится ко II степени огнестойкости.

Основные несущие конструкции: стены межэтажные перекрытия, лестницы, перегородки - выполнены несгораемыми.

Эвакуационными выходами из помещений первого этажа являются коридоры, тамбуры, закрытые лестничные клетки, из помещений второго этажа - три внутренние лестницы, открытые наружные лестницы каждой групповой ячейки.

Ширина маршей внутренних и наружных эвакуационных лестниц, ширина дверей и проходов на путях эвакуации, а также их высота запроектированы в пределах нормативных требований.

Условные обозначения

-  кирпичная стена
-  кирпичная перегородка
-  кирпичная стена с вентиляционными каналами
-  армированные участки стен и перегородок
-  теплоизоляция
-  газосиликатная панель
-  перегородки из мелкозернистых гипсовых листов.

214-1-284.84			
Типовые проекты детских яслей-садов на 190, 280 и 330 мест			
Исполнители:	Л.П.Контр.	С.М.С.	Л.М.С.
Г.И.П.	Щербина	Турлюк	Степанова
Р.К.З.	Турлюк	Степанова	Турлюк
Привязан:		Стадия	Лист
		Р	4
Общие данные (проблемные)		БЕЛГОСПРОЕКТ г. Минск	

Шифр по плану, площадке участка, ведом. инв. №

Расчет естественного освещения помещения в осях 8-9 и 5-Е, при боковом освещении помещения по формуле

$$100 \frac{S_0}{S_n} = \frac{e_n \cdot k_3 \cdot \tau_1}{k_3 \cdot \tau_0 \cdot k_{зд} \cdot S_n}; \quad e_n = \frac{100 \cdot S_0 \cdot \tau_0 \cdot \tau_1}{k_3 \cdot \tau_0 \cdot k_{зд} \cdot S_n}$$

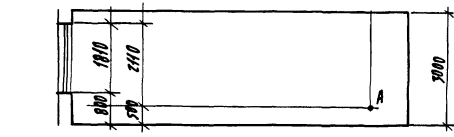
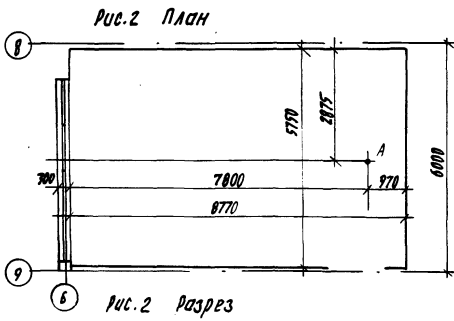
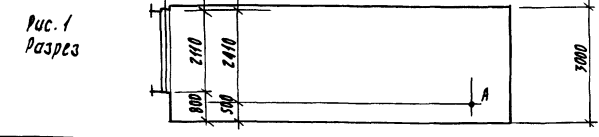
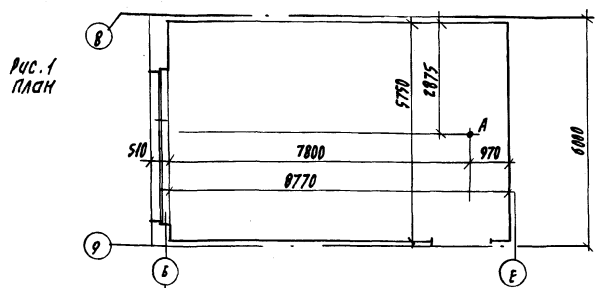
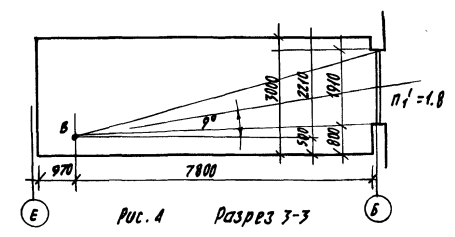
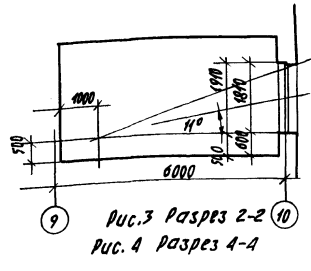
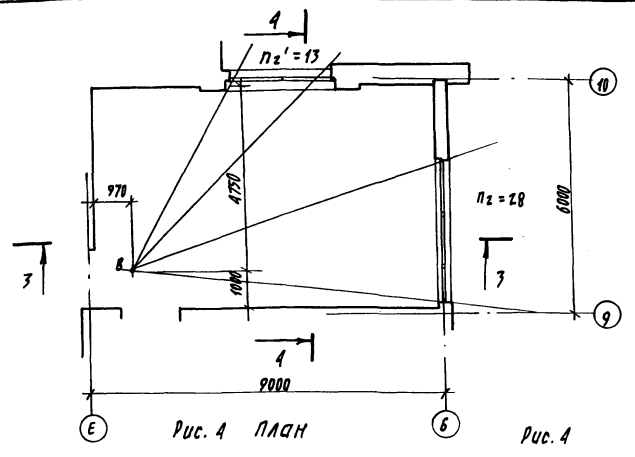
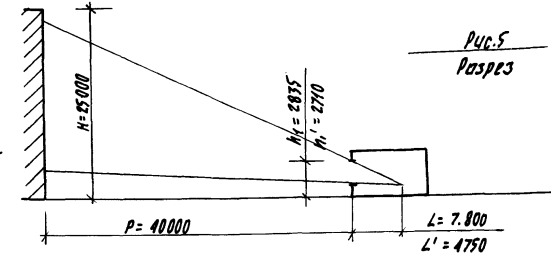
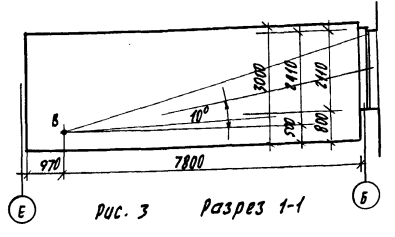
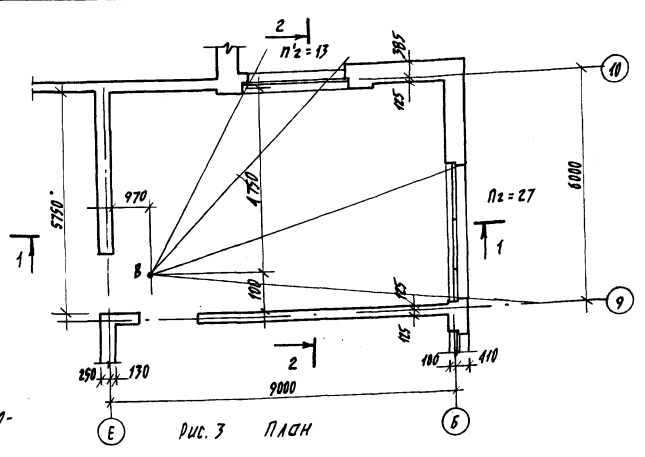
Нормированные значения КЕО е_н для зданий, расположенных в I, II поясах светового климата СССР следует определять по формуле

$$e_n' = e_n'' \cdot m \cdot c, \quad \text{где } e_n'' - \text{значения КЕО по табл. 1, 2; } m - \text{коэффициент светового климата по табл. 4; } c - \text{коэффициент солнечности климата по табл. 5; коэффициенты см. СНиП II-4-79}$$

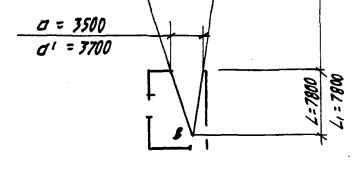
$e_n'' = e_n''' \cdot m \cdot c = 1.5 \times 1.2 \times 0.9 = 1.62$;
 $e_n''' = e_n'''' \cdot m \cdot c = 1.5 \times 1.1 \times 0.9 = 1.485$;
 $e_p = \frac{100 \cdot S_0 \cdot \tau_0 \cdot \tau_1}{k_3 \cdot \tau_0 \cdot k_{зд} \cdot S_n} = \frac{100 \times 0.16 \times 0.52 \times 0.29}{1.2 \times 36 \cdot 15 \times 1.0 \times 50} = 1.62$

где S₀ - площадь световых проемов при боковом освещении S₀ = 1.32 × 2.06 × 3 = 8.16;
 τ₀ = τ₁ · τ₂ · τ₃ по табл. 26 τ₁ - коэффициент светопропускания материала - 0.8, τ₂ - коэффициент, учитывающий потери света в переплетах светопроема - 0.85; τ₃ - коэффициент, учитывающий потери света в несущих конструкциях - 1.0
 τ₀ = 0.8 × 0.85 × 1.0 = 0.68
 τ₁ - коэффициент, учитывающий повышение КЕО при боковом освещении благодаря свету, отраженному от поверхностей помещения и подстилающего слоя, прилегающего к зданию, принимаемый по табл. 30
 τ₁ = 0.29 при значениях 3.75; 1.88; 0.55; 0.65
 k₃ - коэффициент запаса, принимаемый по табл. 3
 k₃ = 1.2 η₀ - световая характеристика окон определяемая по табл. 26 η₀ = 30.15 при значениях 0.65; 3.75
 k_{зд} - коэффициент, учитывающий затенение окон противостоящими зданиями, определяемый по табл. 27; k_{зд} = 1.0
 S_n - площадь пола помещения, S_n = 50.0 м²

$1.485 < 1.50 \leq 1.62$
 e_{п.пан.} - КЕО для варианта с применением панелей e_{п.пан.} = $\frac{100 \cdot S_0 \cdot \tau_0 \cdot \tau_1}{k_3 \cdot \tau_0 \cdot k_{зд} \cdot S_n} = \frac{100 \times 9.29 \times 0.52 \times 0.29}{1.2 \times 42.60 \times 1.0 \times 50}$
 см. рис. 2
 e_{п.пан.} = 1.56 при следующих значениях
 S₀ = 1.32 × 1.76 × 4 = 9.29; τ₀ = 0.52;
 τ₁ = 0.29 при 4.150; 0.88; 0.55; 0.65; k₃ = 1.2
 η₀ = 42.60 при 0.65; 4.150; k_{зд} = 1.0; S_n = 50.0
 e_{п.пан.} < e_н, 1.56 < 1.62, площадь светового проема для варианта с применением панелей для строительства в IV климатическом подрайоне занижен на 4%, что допускается см. пом II-4-79 п. 25



Расчет коэффициента естественной освещенности (КЕО) помещения в осях 9-10 и Е-Б см. лист - 6



214-1-284.84		Теплые проекты детских яслей-садов на 190 и 330 мест		
Имя ИМЯ: ПУДОВ	Имя КОД: КОЗЫРЕВ	Имя КОД: КОЗЫРЕВ	Имя КОД: КОЗЫРЕВ	Имя КОД: КОЗЫРЕВ
Г.П.И.: ПУДОВ	Г.П.И.: КОЗЫРЕВ	Г.П.И.: КОЗЫРЕВ	Г.П.И.: КОЗЫРЕВ	Г.П.И.: КОЗЫРЕВ
Рук. гр. сп.: ТУРАК	Рук. гр. сп.: ТУРАК	Рук. гр. сп.: ТУРАК	Рук. гр. сп.: ТУРАК	Рук. гр. сп.: ТУРАК
Имя-Ф.И.О.: ПУДОВ		Имя-Ф.И.О.: КОЗЫРЕВ		Имя-Ф.И.О.: КОЗЫРЕВ
Имя-Ф.И.О.: ПУДОВ		Имя-Ф.И.О.: КОЗЫРЕВ		Имя-Ф.И.О.: КОЗЫРЕВ
Имя-Ф.И.О.: ПУДОВ		Имя-Ф.И.О.: КОЗЫРЕВ		Имя-Ф.И.О.: КОЗЫРЕВ
Имя-Ф.И.О.: ПУДОВ		Имя-Ф.И.О.: КОЗЫРЕВ		Имя-Ф.И.О.: КОЗЫРЕВ

Расчет коэффициента естественной освещенности (КЕО) помещения в осях 9-10 и Е-Б при боковом освещении следует производить по формуле $e^B = (\epsilon \delta q + \epsilon_{зд} R) z_1 \frac{L_0}{K_3}$; расчет освещенности рассматривать совместно с рис. 3, 4. см. лист-5.

расчетные значения КЕО см. СНиП II-4-79
 ЕБ - геометрический КЕО в расчетной точке при боковом освещении, учитывающий прямой свет неба, определяемый по графикам 1 и II.
 $\epsilon \delta_1 = 0.01(n_1 n_2) = 0.01 \times 1.9 \times 27 = 0.51$
 $\epsilon \delta_2 = 0.01(n_1' n_2') = 0.01 \times 2.9 \times 13 = 0.38$

q - коэффициент, учитывающий неравномерную яркость облученного МКД определяемый по табл. 35;
 $q_1 = 0.58$ при $\alpha = 10^\circ$; $q_2 = 0.60$ при $\alpha = 11^\circ$

$\epsilon_{зд}$ - геометрический КЕО в расчетной точке при боковом освещении, учитывающий свет, отраженный от противостоящих зданию, определяется по графикам I и II. $\epsilon_{зд} = 0.01(n_1 n_2) = 0.01 \times 1.9 \times 27 = 0.51$.

R - коэффициент, учитывающий относительную яркость противостоящего здания, принимаемый по табл. 36; $Z_1 = \frac{L_0 L}{(P+L) a} = \frac{75.000 \times 7.800}{(40.000 + 7.800) \times 3.500} = 3.51$

$Z_2 = \frac{HL}{(P+L) \cdot h_1} = \frac{40.000 \times 7.800}{(40.000 + 7.800) \times 2.835} = 2.30$; R = 0.16

z₁ - коэффициент, учитывающий повышение КЕО при боковом освещении благодаря свету, отраженному от поверхностей помещения и подстилающего слоя, прилегающего к зданию, принимаемый по табл. 30.

z₁ = 8.26 при 3.63; 0.89; 0.55; 0.65;
 z₁' = 3.05 при 3.07; 0.83; 0.55; 1.50;

L₀ - общий коэффициент светопропускания, определяемый по формуле $L_0 = \tau_1 \cdot \tau_2 \cdot \tau_3 = 0.8 \times 0.65 \times 1.0 = 0.52$.

K₃ - коэффициент запаса, принимаемый по табл. 3.
 K₃ = 1.2

$e^B = (\epsilon \delta_1 q_1 + \epsilon_{зд} R) \cdot z_1 \frac{L_0}{K_3} = (0.51 \times 0.58 + 0.51 \times 0.16) \times 8.26 \times \frac{0.52}{1.2} = 1.314$

$e^B_2 = (\epsilon \delta_2 q_2 + \epsilon_{зд} R) \cdot z_2 \frac{L_0}{K_3} = (0.38 \times 0.60 + 0.51 \times 0.16) \times 3.05 \times \frac{0.52}{1.2} = 0.306$

$e^B = e^B_1 + e^B_2 = 1.31 + 0.30 = 1.61$;
 1.485 < 1.5 < 1.616 < 1.62; в 18 климатическом подрайоне

$e^B_{18} = 1.61$; $e^B_{18} = 1.62$. Площадь светового проема занижена на 0.75%, что допускается СНиПом II-4-79.

Расчет коэффициента естественной освещенности (КЕО) помещения в осях 9-10 и Е-Б при боковом освещении для варианта с применением панелей следует рассматривать совместно с рис. 4 см. лист-5

$e^B_{18} = e^B_{18} + e^B_{211}$

$\epsilon_{зд} = 0.306$ т.к. параметры окон их размещение в плане и по разрезу не изменяются.

$\epsilon \delta_1 = 0.01(n_1 n_2) = 0.01 \times 1.8 \times 28 = 0.50$;
 $q = 0.56$ при $\alpha = 9^\circ$;
 $\epsilon_{зд} = 0.01(n_1' n_2') = 0.01 \times 1.8 \times 28 = 0.50$;
 $Z_1 = \frac{L_0 L}{(P+L) a} = \frac{75.000 \times 7.800}{(40.000 + 7.800) \times 3.700} = 3.32$;

$Z_2 = \frac{HL}{(P+L) a} = \frac{40.000 \times 7.800}{(40.000 + 7.800) \times 2.710} = 2.40$; R = 0.15

при 3.96; 0.89; 0.55; 0.65.
 $L_0 = \tau_1 \cdot \tau_2 \cdot \tau_3 = 0.8 \times 0.65 \times 1.0 = 0.52$; K₃ = 1.2

$e^B_{18} = (\epsilon \delta_1 q_1 + \epsilon_{зд} R) \cdot z_1 \frac{L_0}{K_3} = (0.50 \times 0.56 + 0.50 \times 0.15) \times 3.32 \times \frac{0.52}{1.2} = 1.24$

$e^B_{18} = e^B_{18} + e^B_{211} = 1.24 + 0.30 = 1.54$;
 $e^B_{18} = 1.54$; $e^B_{18} = 1.62$; площадь светового проема занижена на 5.0%, что допускается СНиПом II-4-79 п. 2.5.

На основании этих расчетов следует, что в игровых, групповых и спальнях помещениях КЕО соответствует нормированным значениям СНиП II-4-79.

конструктивная часть
 Здание 2-х этажное, с полами по грунту, с кирпичными стенами, с вариантом частичного применения газосиликатных панелей для наружных стен (для температур -20°С и -25°С).

пространственная жесткость обеспечивается дисками перекрытия и покрытия, а также системой продольных и поперечных кирпичных стен.

Грунты основания несколько, однородные, непучинистые, грунтовые воды отсутствуют.

Характеристика грунта:
 плотность ниже подошвы фундамента $\gamma = 1.87 \text{ т/м}^3$;
 плотность выше подошвы фундамента $\gamma = 1.71 \text{ т/м}^3$;
 угол внутреннего трения для расчета стен подвала $\varphi = 30^\circ$; для расчета основания $\varphi = 20^\circ$; удельное сцепление $c = 0.11 \text{ кгс/см}^2$;
 модуль деформации $E = 190 \text{ кгс/см}^2$;
 коэффициент Пуассона $M = 0.32$.

Планировочная отметка земли относительно уровня чистого пола 1-го этажа принята -0.45 м.

Фундаменты ленточные бетонные монолитные из тяжелого бетона марки 100, в зоне подвала - из сборных железобетонных фундаментных плит по серии 1.112-5; стены подвала из сборных бетонных блоков по ГОСТ 13579-78.

Подпольные каналы из сборных железобетонных элементов серии 3.006-2 и серии 1.243.1-4.
 Фундаменты под оборудование бетонные монолитные.

Наружные стены из керамического рядового пустотелого кирпича марки 75, плотностью 1450 кг/м³, морозостойкостью МРЗ15 (КРП75/1450/15 ГОСТ 530-80). Снаружи облицовка глиняным лицевым пустотелым кирпичом $\gamma = 1450 \text{ кг/м}^3$, МРЗ 15 по ГОСТ 7484-78. Морозостойкость кирпича для постурочной и грядильной Мрз 25. Кладка наружных стен на цементно-известковом растворе марки 10. Кирпичные участки цоколей наружных стен (от верха бетона по горизонтальной гидроизоляции) выполнять только из кирпича керамического рядового полнотелого обыкновенного марки 75 Мрз 25.

Внутренние стены и столбы - из керамического рядового полнотелого обыкновенного кирпича марки 75. (КР/75/1650/15 ГОСТ 530-80); кладка на цементно-известковом растворе марки 25 с армированием отдельных участков и столбов.

Кирпичные перегородки в помещениях с повышенной влажностью - из кирпича КР/75/1650/15 ГОСТ 530-80, в остальных помещениях - из гипсовых плит для перегородок по ГОСТ 6428-83. Кладку вести на цементно-известковом растворе марки 25.

Перекрытия и покрытия из сборных железобетонных многопустотных плит.

Марки кирпича по морозостойкости для наружных стен назначены в соответствии с табл. 1 СНиП II-22-81. При привязке проекта необходимо руководствоваться местными нормативными документами (РСН и т.п.)

Циб. № 1704/17 Подпись и дата

				214-1-284.84	
И.А.КОНСТ. Пирогов		10.10.83		Тиловые проекты детских яслей-садов на 190, 280 и 330 мест	
П.А.КОНСТ. Козырев		10.10.83			
Г.О.П. Щербинко		10.10.83			
Г.О.П. Степанович		22.11.83		Детские ясли-сад на 280 мест	
Р.К.З. Турлюк		25.7.83		Листов	
Р.К.З. Егорова		10.1.83		Р 6	
Ст. инж. Вегера		14.8.83			
И.КОНТР. Чистякова		10.10.83		Общие данные (продолжение)	
				БЕЛГОСПРОЕКТ г. Минск	

перемычки по серии 1.138-10.
 Прогоны по серии 1.225-2, вып.5.
 Лестничные марши по серии 1.25Т-3 вып.1
 Лестничные площадки по серии 1.252-3 вып.1
 Ступени лестницы входа в подвал по серии 1.055.1-1, ступени наружных эвакуационных лестниц - из перемычек по серии 1.138-10.

Кровля 4-х слойная рулонная, совмещенная, с внутренним водостоком, с защитным слоем из гравия.
 Утеплитель - плиты из ячеистых бетонов $\gamma = 400 \text{ кг/м}^3$, $\lambda = 0,12 \text{ Вт/м} \cdot \text{с}^\circ$; для создания уклонов применен керамзитовый гравий $\gamma = 600 \text{ кг/м}^3$ с минимальной толщиной слоя - 30 мм.

Указания по гидроизоляции, детали конструкций и частей здания смотри на листах проекта.
 Кроме основного решения, в проекте предусмотрены три варианта стен, а также вариант с применением плит перекрытий безопалубочного формования по серии 0-264-3, вып.1,2,3.

Варианты стен:

Вариант 1. Наружные стены кирпичные по основному варианту с частичным применением самонесущих стеновых панелей из ячеистых бетонов (газосилика) по серии 1.020-1, $\gamma = 700 \text{ кг/м}^3$. Внутренние стены выполнять по основному варианту.
Вариант 1 применим для расчетных зимних температур -20°C и -25°C .

Цоколь выполнять по основному варианту.

Вариант 2. Цоколь выполнять по основному варианту. Наружные стены - из силикатного 14-ти пустотного камня по ГОСТ 379-79 марки 100 МРЗ15 на цементно-известковом растворе марки 10, с облицовкой снаружи силикатным пустотелым лицевым камнем МРЗ15 ГОСТ 379-79. Внутренние стены - из силикатного полнотелого кирпича по ГОСТ 379-79 марки 100 на цементно-известковом растворе марки 25.
 Армирование участков стен - по основному варианту.

Вариант 3. Цоколь выполнять по основному варианту. Наружные стены - из кирпича керамического рядового полнотелого обыкновенного (КР175/1650/15 ГОСТ 530-80) на цементно-известковом растворе марки 10 с облицовкой снаружи керамическим полнотелым лицевым кирпичом по ГОСТ 7484-78 МРЗ 25.
 Внутренние стены - по основному варианту.

Технологическая часть

Технологическая часть типового проекта детских яслей-сада на 280 мест разработана на основании задания на проектирование Госстроя БССР, раздел Т-Г/III п.2.4.6 и согласно СНиП II-64-80 "детские дошкольные учреждения".

В проекте применена мебель, выпускаемая предприятиями Минлесдревпрома БССР.

Запроектированы встроенные шкафы для одежды детей с подсушкой и хозяйственные шкафы (см. лист 45, раздел АС).

В спальнях дошкольных групп проектом предусмотрены выкатные кровати (тумба-кровать трехъярусная) Барановичской мебельной фабрики.

Групповые ячейки, административно-бытовые, медицинские и хозяйственные помещения оборудованы согласно "Санитарным правилам устройства и содержания детских дошкольных учреждений", утвержденным главным Государственным санитарным врачом СССР 22.12.1975г. N1374-75.

Прачечная оснащена автоматизированными стиральными машинами с электрообогревом марки КП-114, центрифугой КП-211, сушильным барабаном КП-307, гладильным прессом КП-513.

Лицевой блок запроектирован на I этаже, оснащен, в основном, секционным модулированным оборудованием. Набор и размещение оборудования произведен в соответствии с особенностями технологических процессов приготовления и отпуска пищи.

Оборудование работает на электроэнергии. Здание детских яслей-сада оборудовано водопроводом, канализацией, отоплением, вентиляцией, электроосвещением и электрооборудованием согласно существующим нормам.

Количество персонала предусматривается в соответствии со штатным расписанием - 61 человек.

Шифр поляр. Условий и даты выполнения

		214-1-284.84	
Нач.инж. Лирогов		И.И.13	Типовые проекты детских яслей-садов на 190, 280 и 330 мест
Инж. Козырев		И.И.13	
ГАП Шербина		6.11.83	Детские ясли-сад на 280 мест
ГАП Степанович		27.8.83	
Рук.гр. Ласников		12.8.83	Общие данные (окончание)
Рук.гр. Егорова		11.8.83	
Ст.инж. Везера		11.8.83	БЕЛГОСПРОЕКТ г. Минск
И.контр. Чистякова		11.10.83	
Шифр №			

1478-02

Копировала: Сентебова формат А2

Технические требования.

1. За условную отметку 0.000 принят уровень чистого пола 1-го этажа.
2. Работы по строительству здания производить, руководствуясь соответствующими действующими СНиПами на производство и приемку работ, и также другими действующими инструкциями и указаниями.
3. Система перевязки швов кирпичной кладки для наружных стен:
 один тычковый ряд на четыре ряда кладки - основной вариант и варианты 1 и 3;
 один тычковый ряд на три ряда кладки - для варианта 2;
 для внутренних стен:
 столбы, простенки, участки стен с вентканалами, армированные участки стен - однорядная перевязка; остальные участки - один тычковый ряд на четыре ряда кладки.
4. Армированные участки стен см. планы этажей и развертки стен с каналами.
5. Привязка наружных стен на планах дана для основного решения проекта. Для вариантов проекта дана таблица привязок наружных стен.
6. Плиты покрытия укладывать по достижении раствором кладки 1-го этажа 50% марочной прочности раствора.
7. Ослабление простенков нишами, бороздами и отверстиями, не предусмотренными проектом, запрещается. При кладке внутренних стен обратить особое внимание на устройство вентиляционных каналов, борозд, ниш.
8. Перегородки устанавливать на перекрытие только после замоноличивания всех швов между плитами, анкеровки плит перекрытий, выполнения монолитных участков (по достижении 70% прочности).
9. Перемычки должны укладываться с обеспечением одинаковой длины опирания по сторонам проема. Отметку низа перемычек над дверными проемами в перегородках определять по устанавливаемой дверной коробке.

10. Детали крепления перегородок приняты по указаниям серии 2.230-1. Вып. 5. По высоте к стенам перегородки крепятся в 2-х местах - на 750 мм от пола и от потолка; к потолку - через 1,5 м по длине (только перегородки длиной более 2.0 м).
 Кирпичные перегородки крепятся по углам 1, 14, 19, 21; гипсоблочные - по углам 2, 15, 23, 24, 70.
11. Детали установки оконных и дверных блоков, подоконных досок в проемах стен и перегородок приняты по указаниям серии 2.236-2 вып. 1. В проемах кирпичных стен и перегородок заложить деревянные антисептированные пробки размером 65x65x120 мм по 2 шт. на откос для окон и по 3 шт. - для дверей. В простенках шириной менее 640 мм деревянные пробки не устанавливать, крепление оконных и дверных блоков производить металлическими ершами.
12. Полы выполнять после прокладки инженерных коммуникаций. Детали полов приняты по серии 2.244-1, вып. 4, таблицу полов см. лист 43. Примыкания полов приняты по серии 2.244-1, вып. 3. Утепление пола у наружных стен см. л. 08.
 Лючки в полу на планах этажей условно не показаны, привязку их см. санитарно-техническую часть проекта.
13. Размеры ниш для отопительных приборов на планах даны для основного варианта проекта (с чугунными радиаторами) для температуры наружного воздуха -30°С и не корректируется для температур -25°С и -20°С.
 Для варианта отопления со стальными радиаторами ниши для отопительных приборов не выполнять.

14. Канализационные стояки, проходящие в помещениях открыто, заложить кирпичом толщиной 65 мм на всю высоту помещения и оштукатурить на всю высоту.
15. Планировочным решением проекта предусматривается место для установки раздвижной перегородки в зале музыкальных и гимнастических занятий, перегородка разрабатывается при привязке проекта.
 Пример планировочного решения без устройства раздвижной перегородки см. на листе 14.
16. Проект разработан для производства работ в летнее время. По другим условиям см. лист 9, проекта № 214-1-284.84.
17. Указания по производству работ в зимних условиях см. лист 9, проекта № 214-1-284.84.
18. При варианте стен с применением стеновых панелей бо бреша кладки стен оставить штрабы и заложить закладные детали для крепления панелей. Панели монтировать по мере возведения кладки на высоту панелей.
19. Все открытые металлические изделия окрасить масляными или эмалевыми красками по грунтовке в соответствии с указаниями СНиП II-28-75.
20. Привязку трапов смотреть в санитарической части проекта. Уклон к трапам принят 1%.

ЦНБ. М. 10.10.83. Подпись и дата

		214-1-284.84	
Привязан:		Типовые проекты детских яслей-садов № 190, 280 и 330 мест	
И.К. А.К.В. Пирогов	10.10.83	детские ясли-сад № 280 мест	Страницы: лист 8
И.К. А.К.В. Казырев	10.10.83		
Т.А.П. Шербина	10.10.83	Технические требования	БЕЛГОСПРОЕКТ г. Минск
Г.И.П. Степанович	10.10.83		
Р.У.К. Г.Р. Турлюк	10.10.83		
Р.У.К. Г.Р. Егорова	10.10.83		
С.Т. И.Н.И. Вегера	10.10.83		
И.К. А.К.В. Чистякова	10.10.83		

Указания по производству работ в зимних условиях

Дополнительные условия при строительстве в зимних условиях следующие:

1. Работы производить, руководствуясь соответствующими строительными нормами и правилами, указанными в п. 2 "Технических требований" (лпств). До начала строительства должен быть разработан проект производства работ (ППР) с указанием способа строительства в зимних условиях в зависимости от конкретных условий строительства.

2. Монолитные фундаменты выполнять из бетона марки 150, к моменту замерзания или охлаждения ниже расчетных температур прочность должна быть не менее 70% проектной прочности. Укладку бетона производить на отогретое основание. Способ прогрева бетона определяется ППР.

Установка сборных фундаментов на покрытое льдом или снегом основание не допускается. Обратную засыпку производить тальм грунтом.

3. Бетонирование монолитных железобетонных шпорок стен подвала, столбов, монолитных участков перекрытий производить с электропрогревом.

4. В случае применения кладки с противоморозными химическими добавками следует выполнять следующие условия:

раствор должен быть не ниже марки 50; для кладки стен и перегородок постирочной и гладильной в качестве противоморозной добавки следует применять только нитрит натрия; для варианта стен из силикатного кирпича не допускается применять добавки поташа.

5. В случае выполнения кладки способом замораживания с растворами без химических добавок следует выполнять следующие условия:

Повысить марку раствора на одну ступень при среднесуточной температуре наружного воздуха выше -15°C; и на две ступени - при температуре от -15°C до -30°C; для кладки стен подвала марка раствора не изменяется; для 1-го этажа марка раствора для внутренних стен должна быть не менее 50, для наружных стен - не менее 25; под опорами перемычек 1-го этажа, несущими нагрузку от перекрытий, на период оттаивания и твердения раствора следует поставить временные деревянные стойки на клиньях.

6. Укладку утеплителя и кровли производить в строгом соответствии с СНиП III-20-74*.

7. Указания по отделке помещений в зимних условиях см. СНиП III-21-73*.

8. Подсыпку грунта под полы 1-го этажа выполнять только тальм грунтом. Полы выполнять при положительных температурах (см. СНиП III-В.14-72).

Таблица привязок

Индекс привязки	при толщине стен (мм)		
	380	510	640
а	30	160	290
б	35	165	295
в	120	250	380
г	150	280	410
д	180	310	440

Индекс привязки	при толщине стен (мм)		
	380	510	640
е	70	200	330
ж	280	410	540
и	350	480	610

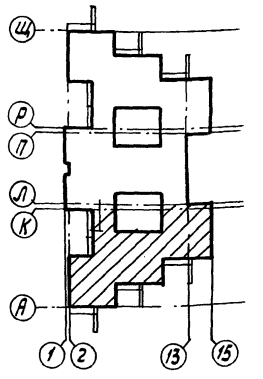
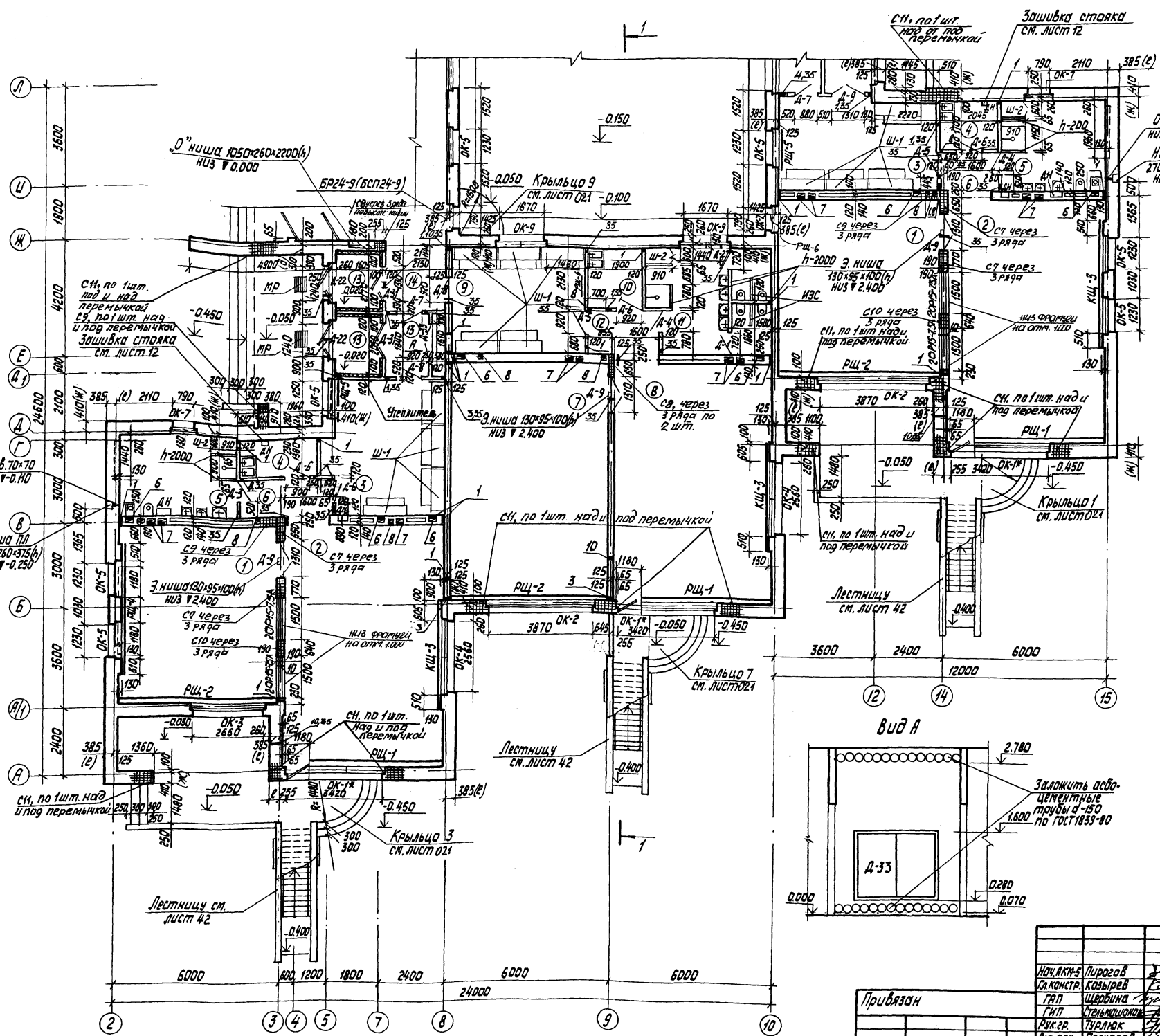
Технико-экономические показатели

Наименование	Ед. измер.	по проекту
Класс здания		второй
Степень огнестойкости		вторая
Расчетная температура наружного воздуха		-20°C-25°C
Климатические районы и подрайоны СССР		II, III Р-III, IV в подр-н
стоимость		
Общая сметная стоимость	тыс. руб.	454.45
в том числе строительно-монтажных работ	тыс. руб.	354.00
в том числе оборудования и мебели	тыс. руб.	100.45
стоимость СНР, приходящаяся на 1м³ строительного объема	руб.	32.79
стоимость СНР на 1м² полезной площади	руб.	145.01
стоимость 1 места	руб.	1622,96
Трудоёмкость		
постройные трудовые затраты на 1м² полезной площади	чел./дн.	2,58
Расходы		
цемент, привезенный к Н400, на 1м² полезной площади	т	0,162
сталь, привезенная к классам А-I и С 38/23 на 1м² полезной площади	кг	20,9
расход тепла на отопление 1м² полезной площади (при норме 90,0 ккал/час)	ккал/час	89,0
Технические характеристики		
строительный объем здания (основное решение)	м³	10785,00
строительный объем подвала в том числе	м³	268,20
строительный объем на расчетный показатель (1 место)	м³	38,55
площадь застройки	м²	1771,30
полезная площадь	м²	2441,20
площадь подвала в том числе	м²	61,80
полезная площадь на расчетный показатель (1 место)	м²	8,71
рабочая площадь	м²	1972,80
рабочая площадь на расчетный показатель (1 место)	м²	7,04
общая площадь	м²	2834,20
рабочая площадь на 1м² полезной площади (к.)		0,81
строительный объем на 1м² рабочей площади (кг)		5,47
Освещенность (значение КЕО)		
спальни (основное решение)	КЕО	1,61
изральные, групповые (основное решение)	КЕО	1,54
спальни (вариант с применением панелей)	КЕО	1,55
изральные, групповые (вариант с примен. панелей)	КЕО	1,67

214-1-284.84	
нач. арх.с. Липозов	10.10.83
гл. констр. Козырев	10.10.83
гл.п. Щербина	6.10.83
гл.п. Степанов	22.8.83
рук. гр. Турлюк	20.8.83
рук. гр. Егорова	11.8.83
ст. инж. Везера	10.8.83
инж. Чистякова	10.8.83
Титовые проекты детских яслей-садов на 190, 280 и 330 мест	
Детские ясли-сад на 280 мест	
плат. лист	9
Указания по производству работ в зимних условиях, технико-экономические показатели, таблица привязок	
БЕЛГОСПРОЕКТ г. МИНСК	

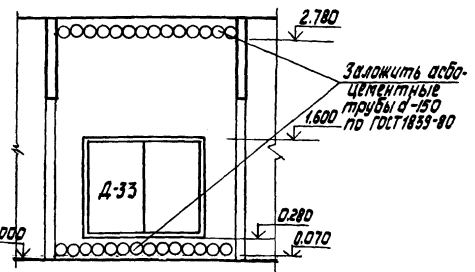
1478-02

Копировала: Сентебова формат А2



№ по пл.	Наименование помещений	пл. м ²
Помещения для детей ясельного возраста		
1	Спальня	35,4; 36,1
2	Церальная	49,4; 49,5
3	Приемная	18,0; 19,0
4	Буфетная	3,4; 3,7
5	Туалетная	12; 11,7
6	Коридоры	3,4; 4,7
Помещения для детей дошкольного возраста		
7	Спальня	49,8
8	Групповая	49,5
9	Раздевальная	18,0
10	Буфетная	4,6
11	Туалетная	16,0
12	Коридоры	4,2
13	Тамбуры	11,1
14	Коридор	4,6

1. Технические требования см. на листе - 9.
2. Данный лист смотреть совместно с листами - 11, 12, 63, 64.



214-1-284.84 АС	
Исполнитель: Лырагов	С.Р.85
Архитектор: Ковыряев	С.Р.85
Проектировщик: Щербина	С.Р.85
Ген.проектировщик: Турляков	С.Р.85
Инженер: Турляков	С.Р.85
Ст.арх.: Прохоров	С.Р.85
Исполнитель: Чистякова	С.Р.85
Дата: 6.10.83	

Привязан	
Масштаб	1:100

Типовые проекты детских яслей-садов на 190, 280 и 350 мест

Детские ясли-сад на 280 мест

План 1^{го} этажа в осях 2-15, А-Л.

БЕЛГОСПРОЕКТ г. Минск

Согласовано: _____

Сектор 08

Сектор 09

Сектор 10

Сектор 11

Сектор 12

Сектор 13

Сектор 14

Сектор 15

Сектор 16

Сектор 17

Сектор 18

Сектор 19

Сектор 20

Сектор 21

Сектор 22

Сектор 23

Сектор 24

Сектор 25

Сектор 26

Сектор 27

Сектор 28

Сектор 29

Сектор 30

Сектор 31

Сектор 32

Сектор 33

Сектор 34

Сектор 35

Сектор 36

Сектор 37

Сектор 38

Сектор 39

Сектор 40

Сектор 41

Сектор 42

Сектор 43

Сектор 44

Сектор 45

Сектор 46

Сектор 47

Сектор 48

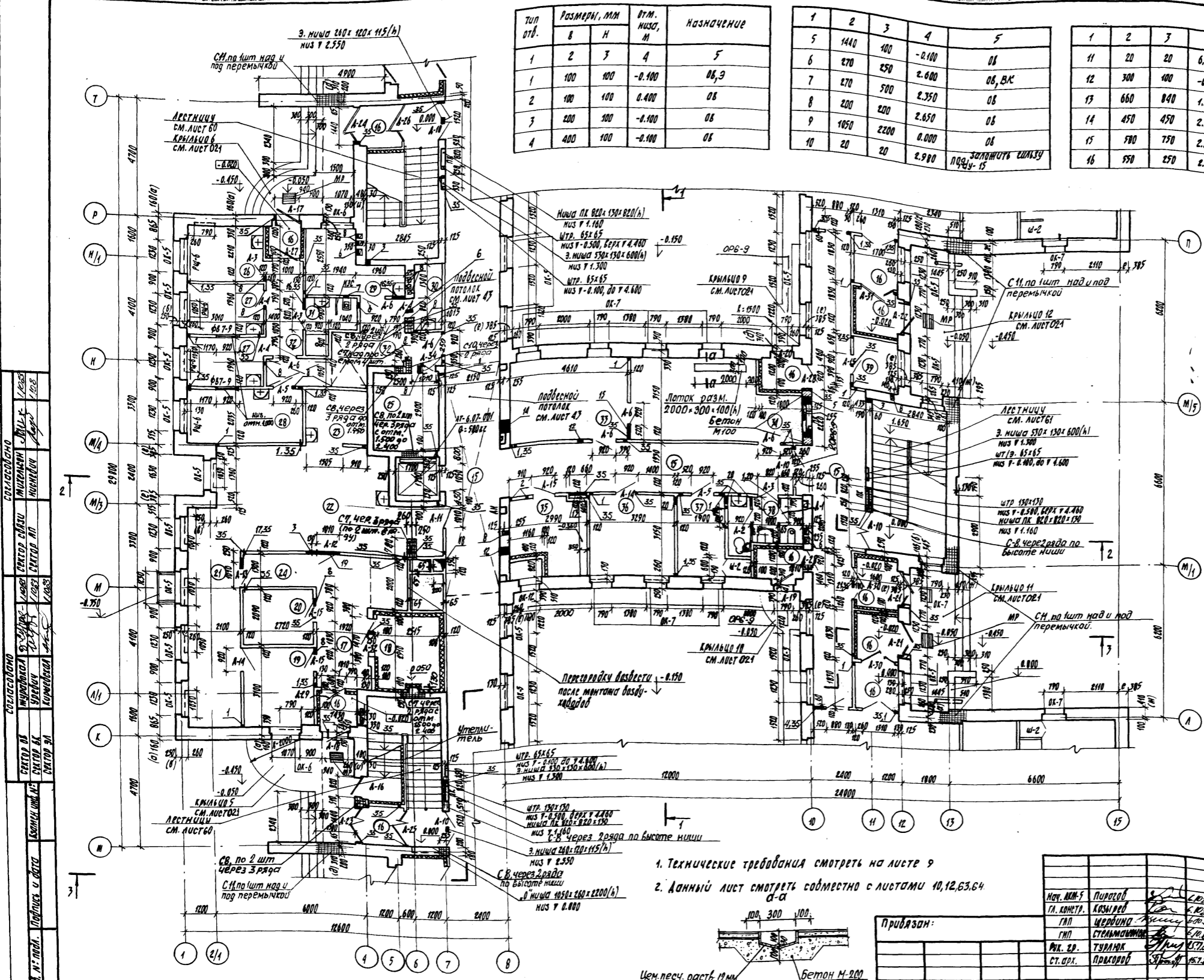
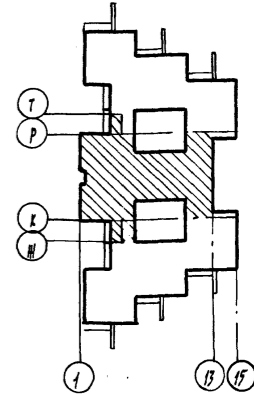
Сектор 49

Сектор 50

ТИП ОТВ.	РАСМЕРЫ, ММ		ВЫС. НАСОС, М	НАЗНАЧЕНИЕ
	В	Н		
1	2	3	4	5
1	100	100	-0.100	08,3
2	100	100	0.400	08
3	200	100	-0.100	08
4	400	100	-0.100	08

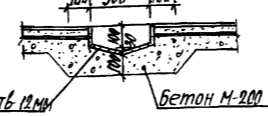
1	2	3	4	5
5	1440	100	-0.100	08
6	270	250	2.600	08, ВК
7	270	500	2.350	08
8	200	200	2.650	08
9	1050	2200	0.000	08
10	20	20	2.900	ПОДЪЕМ ЗАПЯТЫЕ ШАХТЫ ПОДЪЕМ-15

1	2	3	4	5
11	20	20	6.200	ПО ЗАПЯТЫЕ ШАХТЫ ДУ-15
12	300	100	-0.100	3
13	660	840	1.200	3
14	450	450	2.550	08
15	780	750	2.250	08
16	550	250	2.700	08



№ ПО ПЛ.	Наименование помещений	Пл. м ²
15	Коридоры	119,5
16	Тамбуры	20,4
17	Загрузочная	6,4
18	Влажная камера	6,3
19	Кладовая овощей	8,0
20	Кладовая сухих продуктов	6,0
21	Заготовочный цех	13,5
22	Кухня с раздаточной	30,3
23	Морожная кухонной посуды	5,2
24	Коридор	7,8
25	Машинное отделение лифта	7,5
26	Приемная	6,1
27	Палата	5,9; 5,9
28	Медицинская комната	9,5
29	Процедурный кабинет	7,7
30	Помещение для приготовления дезинфицирующих средств	2,5
31	Туалетная	3,8
32	Коридоры	15,4
33	Гладильная	13,8
34	Стиральная	18,7
35	Электрощитовая	7,9
36	Кладовая чистого белья	10,0
37	Комната кастелянши	6,0
38	Уборная персонала	4,5
39	Инвентарная	3,3

1. Технические требования смотреть на листе 9
2. Данный лист смотреть совместно с листами 10, 12, 63, 64



ИСП. КОМ-5	ПРОЕКТОР	С. П. КОС
П. КОМ-1	КОНСТРУКТОР	С. П. КОС
П. КОМ-2	УСТРОИТЕЛЬ	С. П. КОС
П. КОМ-3	СТЕПЕНЬЩИК	С. П. КОС
П. КОМ-4	УСТРОИТЕЛЬ	С. П. КОС
СТ. ДИР.	ПРОВЕРИТЕЛЬ	С. П. КОС
И. КОНТР.	ЧУПРАКОВА	С. П. КОС

214-1-284.84 АС

Типовые проекты детских яслей-садов на 190, 280 и 330 мест

детские ясли-сад на 280 мест

План 1^{го} этажа в осях 1-15; М-Т

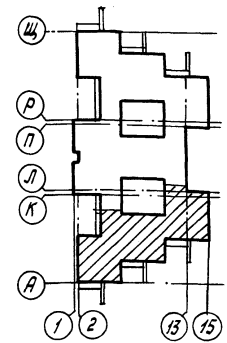
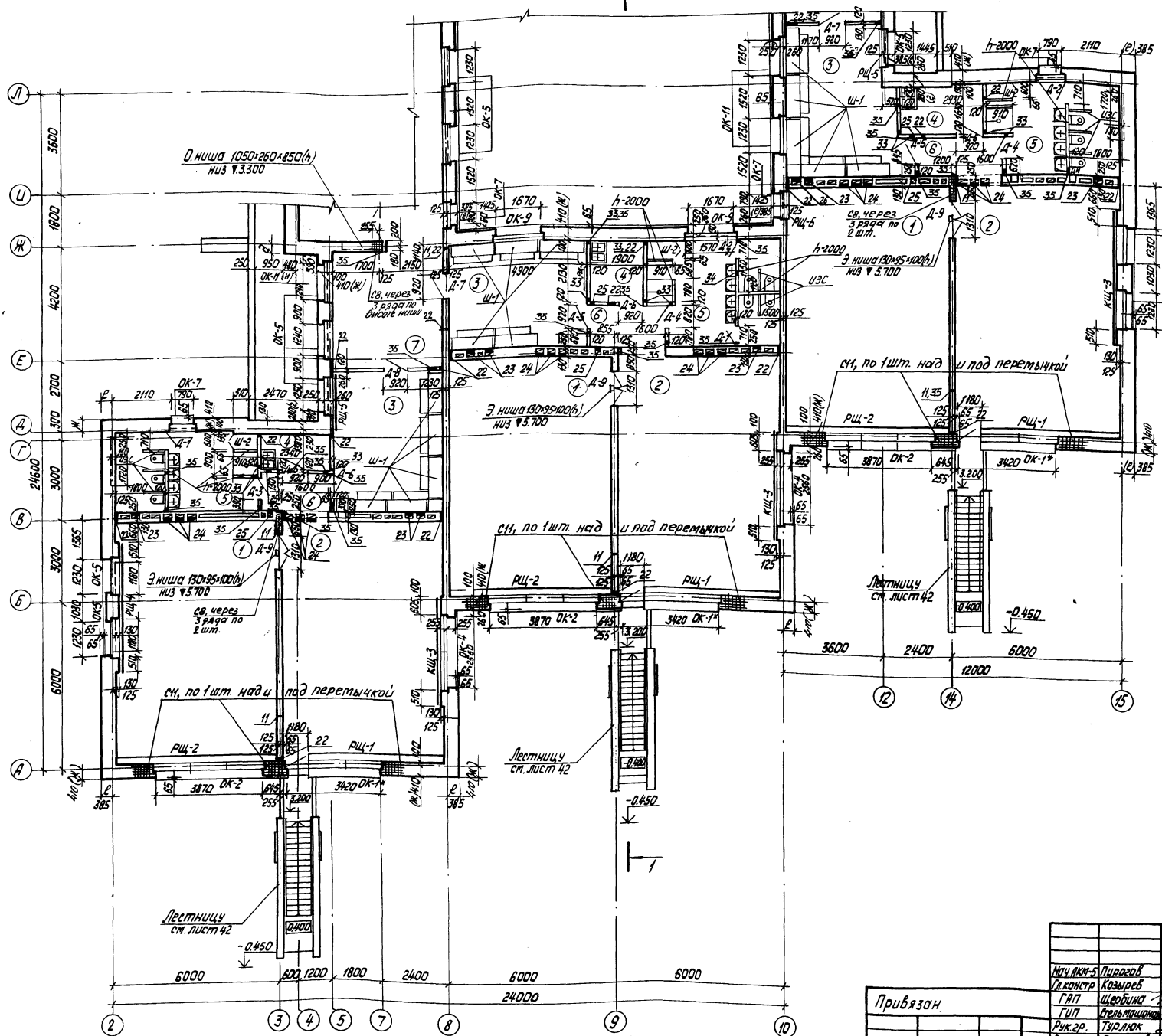
СТАДИЯ	ЛИСТ	ЛИСТОВ
Р	11	

БЕЛГОСПРОЕКТ Г. МИНСК

копировала ЦАПЛАВДА

формат А2

1478-02



№ по гл.	Наименование помещений	пл. м ²
	Помещения для детей дошкольного возраста	
1	Спальня	49,8; 49,4
2	Групповая	49,4; 49,92
3	Раздевальная	18,7; 18,2
4	Буфетная	4,4; 4,6; 3,2
5	Туалетная	4,6; 1,6; 1,4, 8
6	Коридоры	4; 4,2; 4,3
7	Коридор	17,6

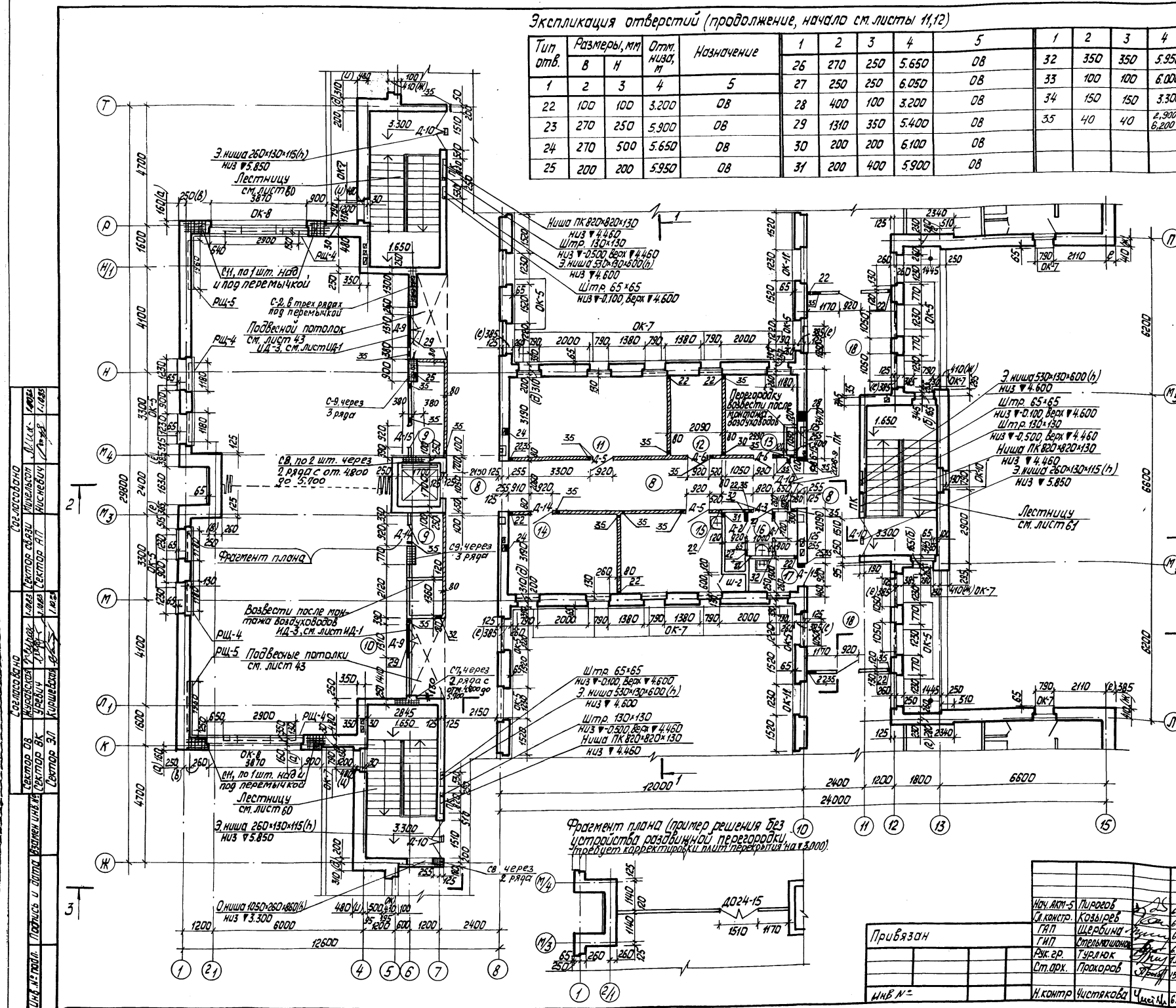
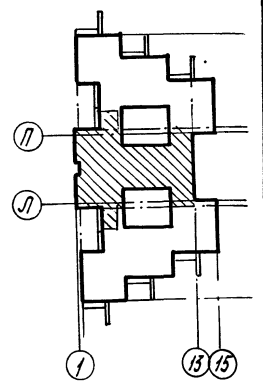
1. Технические требования смотреть на листе 9
2. Данный лист смотреть с листами 14, 15, 63, 64.

Согласовано:
 Инженер А.А. Мухоморов
 Инженер Л.А. Мухоморова
 Инженер В.А. Мухоморов
 Инженер Г.А. Мухоморов
 Инженер Д.А. Мухоморов
 Инженер Е.А. Мухоморов
 Инженер Ж.А. Мухоморов
 Инженер З.А. Мухоморов
 Инженер И.А. Мухоморов
 Инженер К.А. Мухоморов
 Инженер Л.А. Мухоморов
 Инженер М.А. Мухоморов
 Инженер Н.А. Мухоморов
 Инженер О.А. Мухоморов
 Инженер П.А. Мухоморов
 Инженер Р.А. Мухоморов
 Инженер С.А. Мухоморов
 Инженер Т.А. Мухоморов
 Инженер У.А. Мухоморов
 Инженер Ф.А. Мухоморов
 Инженер Х.А. Мухоморов
 Инженер Ц.А. Мухоморов
 Инженер Ч.А. Мухоморов
 Инженер Ш.А. Мухоморов
 Инженер Щ.А. Мухоморов
 Инженер Ъ.А. Мухоморов
 Инженер Ы.А. Мухоморов
 Инженер Э.А. Мухоморов
 Инженер Ю.А. Мухоморов
 Инженер Я.А. Мухоморов

Привязан		№ 214-1-284.84 АС	
И.А. Мухоморов	Л.А. Мухоморова	Типовые проекты детских яслей-садов на 190, 280 и 330 мест	
Г.А. Мухоморов	Д.А. Мухоморов	Детские ясли-сад на 280 мест	Стандарт Лист Листов
В.А. Мухоморов	З.А. Мухоморов	р	13
И.А. Мухоморов	Ю.А. Мухоморов	План 2 ^{го} этажа в осях 2-15, А-Л	
Л.А. Мухоморова	Ф.А. Мухоморов	БЕЛГОСПРОЕКТ г. МИНСК	
М.А. Мухоморов	Х.А. Мухоморов	Копировал Савченко	
Н.А. Мухоморов	Ц.А. Мухоморов	Формат А2	

Экспликация отверстий (продолжение, начало см. листы 11,12)

Тип отв.	Размеры, мм			Отм. нивс, м	Назначение										
	В	Н	4			1	2	3	4	5	1	2	3	4	5
1	2	3	4	5	26	270	250	5.650	08	32	350	350	5.950	08	
22	100	100	3.200	08	27	250	250	6.050	08	33	100	100	6.000	БК	
23	270	250	5.900	08	28	400	100	3.200	08	34	150	150	3.300	БК	
24	270	500	5.650	08	29	1310	350	5.400	08	35	40	40	2.900 6.200	Э, П, СС-2	
25	200	200	5.950	08	31	200	400	5.900	08						



№ по пл.	Наименование помещений	пл. м ²
8	Коридоры	104,5
9	Кладовые физкультурного инвентаря	6,9
10	Зал для музыкальных и гимнастических занятий	152,3
11	Методический кабинет	19,1
12	Комната завхоза	6,2
13	Кабинет заведующего	9,2
14	Хозяйственная кладовая	13,0
15	Комната персонала	12,0
16	Уборная персонала	4,5
17	Кладовая уборочного инвентаря	2,4
18	Холл	28,3

1. Технические требования смотреть на листе 9.
2. Данный лист смотреть с листами 13,15,63,64.

214-1-284.84 АС

Привязан

Нач. арт.-5	Л. Костр.	Шербина	Г.И.П.	Ст. арх.
Л. Костр.	Шербина	Г.И.П.	Тучаляк	Л. Костр.
Л. Костр.	Шербина	Г.И.П.	Тучаляк	Л. Костр.
Л. Костр.	Шербина	Г.И.П.	Тучаляк	Л. Костр.
Л. Контр.	Чистякова	Чистякова	Чистякова	Чистякова

Типовые проекты детских яслей-садов на 190, 280 и 330 мест

Детские ясли-сад на 280 мест

План 2^{го} этажа в осях 1-15, Ж-Т

СТАБИЛЬНЫЙ ЛИСТ Листов 14

БЕЛГОСПРОЕКТ г. МИНСК

Копирован на 10.10.83

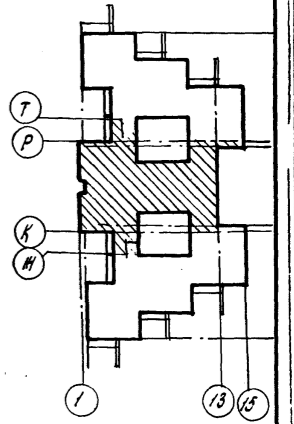
Сектор 30
Сектор 31
Сектор 32
Сектор 33
Сектор 34
Сектор 35
Сектор 36
Сектор 37
Сектор 38
Сектор 39
Сектор 40
Сектор 41
Сектор 42
Сектор 43
Сектор 44
Сектор 45
Сектор 46
Сектор 47
Сектор 48
Сектор 49
Сектор 50

Экспликация отверстий

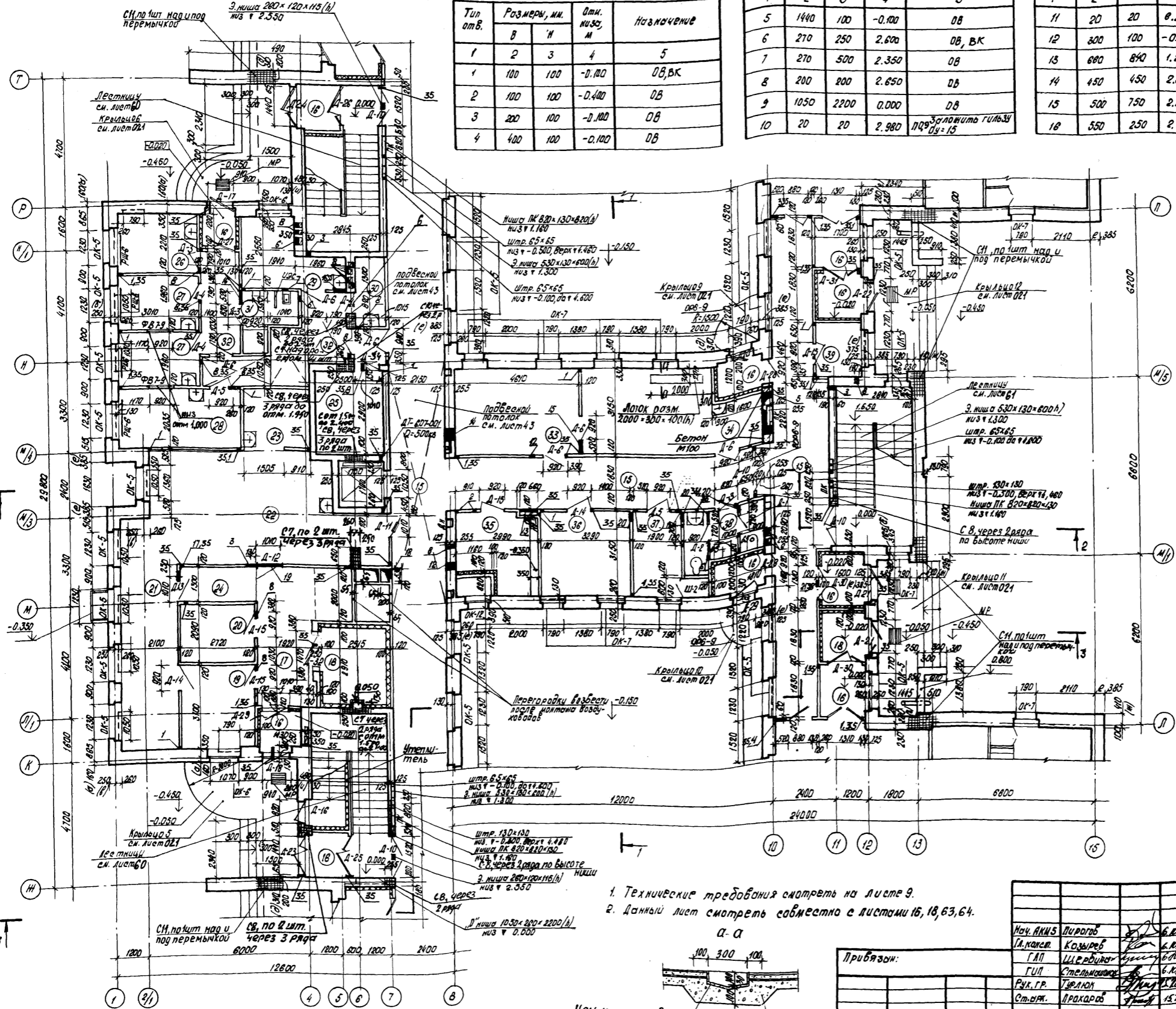
Тип отв.	Размеры, мм		Отм. нивы, м	Назначение
	В	Н		
1	2	3	4	5
1	100	100	-0.100	ОБ, ВК
2	100	100	-0.400	ОБ
3	200	100	-0.100	ОБ
4	400	100	-0.100	ОБ

1	2	3	4	5
5	1440	100	-0.100	ОБ
6	270	250	2.600	ОБ, ВК
7	270	500	2.350	ОБ
8	200	200	2.650	ОБ
9	1050	2200	0.000	ОБ
10	20	20	2.980	ОБ, Заложить гильзу Ду-15

1	2	3	4	5
11	20	20	0.280	Заложить гильзу Ду-15
12	300	100	-0.100	3
13	680	840	1.200	3
14	450	450	2.350	ОБ
15	500	750	2.250	ОБ
16	350	250	2.700	ОБ

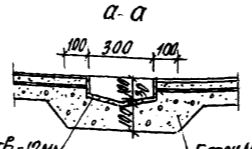


Сектор АБ	Сектор ВК	Сектор ГД	Сектор ЕЖ	Сектор ЗИ	Сектор КЛ	Сектор МН	Сектор ОП	Сектор QR	Сектор ST	Сектор UV	Сектор XY	Сектор ZH	Сектор ИЖ	Сектор КЛ	Сектор МН	Сектор ОП	Сектор QR	Сектор ST	Сектор UV	Сектор XY	Сектор ZH
-----------	-----------	-----------	-----------	-----------	-----------	-----------	-----------	-----------	-----------	-----------	-----------	-----------	-----------	-----------	-----------	-----------	-----------	-----------	-----------	-----------	-----------



№ по л.п.	Наименование помещений	Пл. м²
15	Коридоры	119,5
16	Тамбуры	20,4
17	Загрузочная	6,4
18	Охлаждаемая камера	6,3
19	Кладовая овощей	8,0
20	Кладовая сухих продуктов	6,0
21	Заготовочный цех	13,5
22	Кухня с раздачей	30,3
23	Мачная кухонной посуды	5,2
24	Коридор	7,8
25	Машинное отделение лифта	7,5
26	Приемная	6,1
27	Палата	5,9; 5,9
28	Медицинская комната	9,5
29	Процедурный кабинет	7,7
30	Помещение для приготовления дезинфицирующих средств	2,5
31	Туалетная	3,8
32	Коридоры	15,4
33	Гладильная	13,8
34	Стиральная	18,7
35	электрощитовая	7,9
36	Кладовая чистого белья	10,0
37	Комната костюяниши	6,0
38	Уборная персонала	4,5
39	Инвентарная	3,3

1. Технические требования смотреть на листе 9.
2. Данный лист смотреть совместно с листами 16, 18, 63, 64.



Цем.-песч. раств.-12мн. Бетон М-200

214-1-284.84 АС

Типовые проекты детских яслей-садов на 190, 280 и 330 мест

Детские ясли-сад на 280 мест

План 1го этажа в осях 1-15; И-Т (вариант с применением панелей)

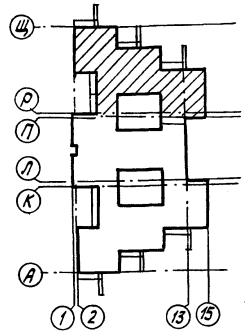
Копировал Кедровы

Формат А2

И.контр.	И.проект.	И.исп.	И.инж.
И.контр.	И.проект.	И.исп.	И.инж.
И.контр.	И.проект.	И.исп.	И.инж.
И.контр.	И.проект.	И.исп.	И.инж.

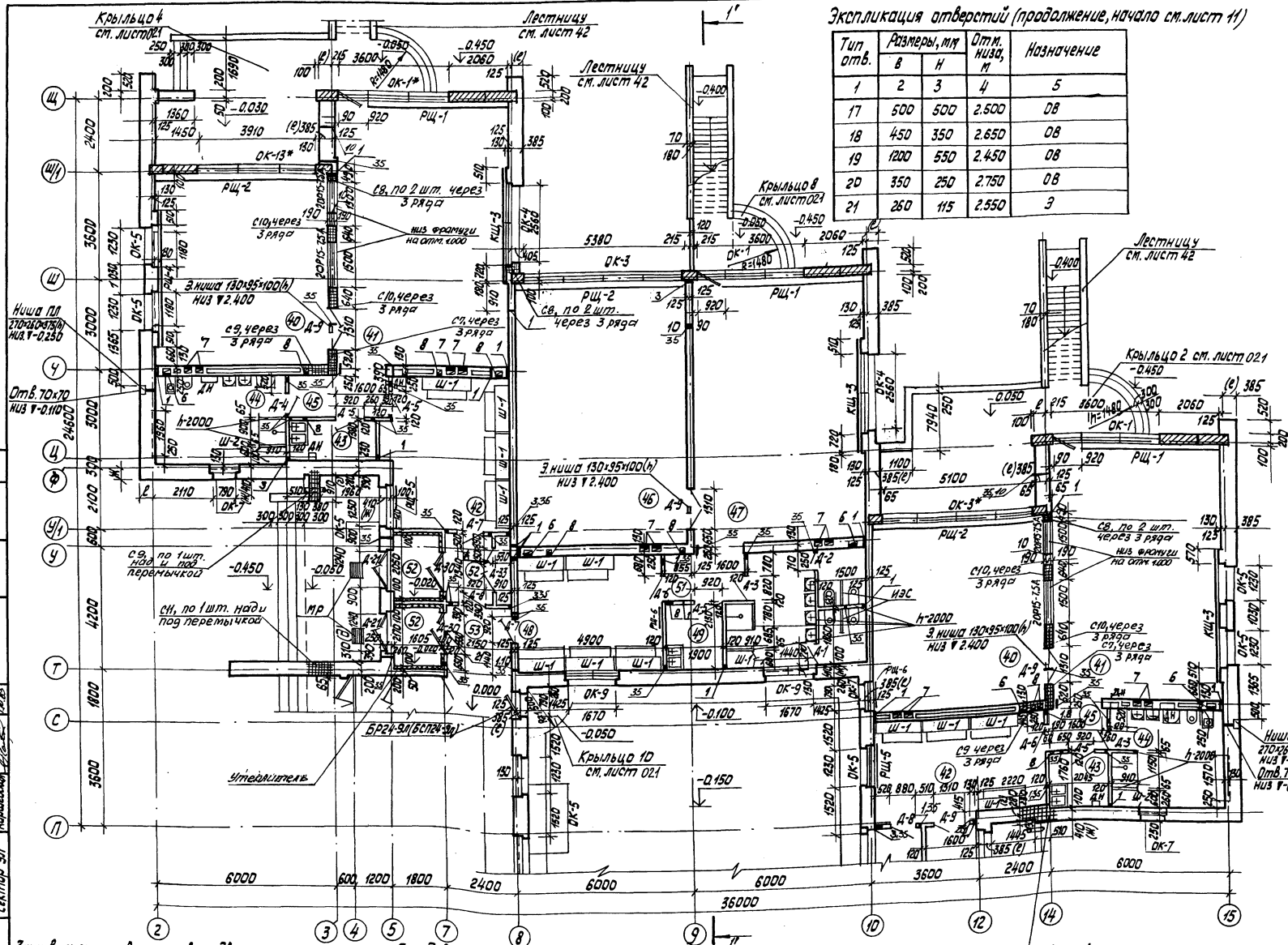
Экспликация отверстий (продолжение, начало см. лист 11)

Тип отв.	Размеры, мм		Отм. низа, м	Назначение
	В	Н		
1	2	3	4	5
17	500	500	2.500	ОВ
18	450	350	2.650	ОВ
19	1200	550	2.450	ОВ
20	350	250	2.750	ОВ
21	260	115	2.550	З

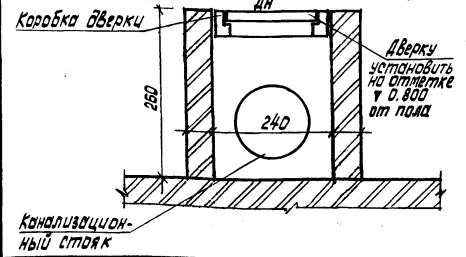


№ по пл.	Наименование помещений	пл. м ²
Помещения для детей ясельного возраста		
40	Спальня	36,1; 35,4
41	Центральная	49,4; 49,5
42	Приемная	19,0; 18,0
43	Буфетная	3,7; 3,4
44	Туалетная	11,9; 12,0
45	Коридоры	3,4; 4,7
Помещения для детей дошкольного возраста		
46	Спальня	43,8
47	Групповая	49,5
48	Раздевальная	18,0
49	Буфетная	4,6
50	Туалетная	16,0
51	Коридоры	4,2
52	Тамбуры	11,1
53	Коридор	4,6

1. Технические требования смотреть на листе 9.
2. Данный лист смотреть совместно с листами 16, 17, 63, 64.



Защитка стоек, установка дверки ниш инженерного оборудования.



214-1-284.84 АС

Типовые проекты детских яслей-садов на 190, 280 и 350 мест

Детские ясли-сад на 280 мест

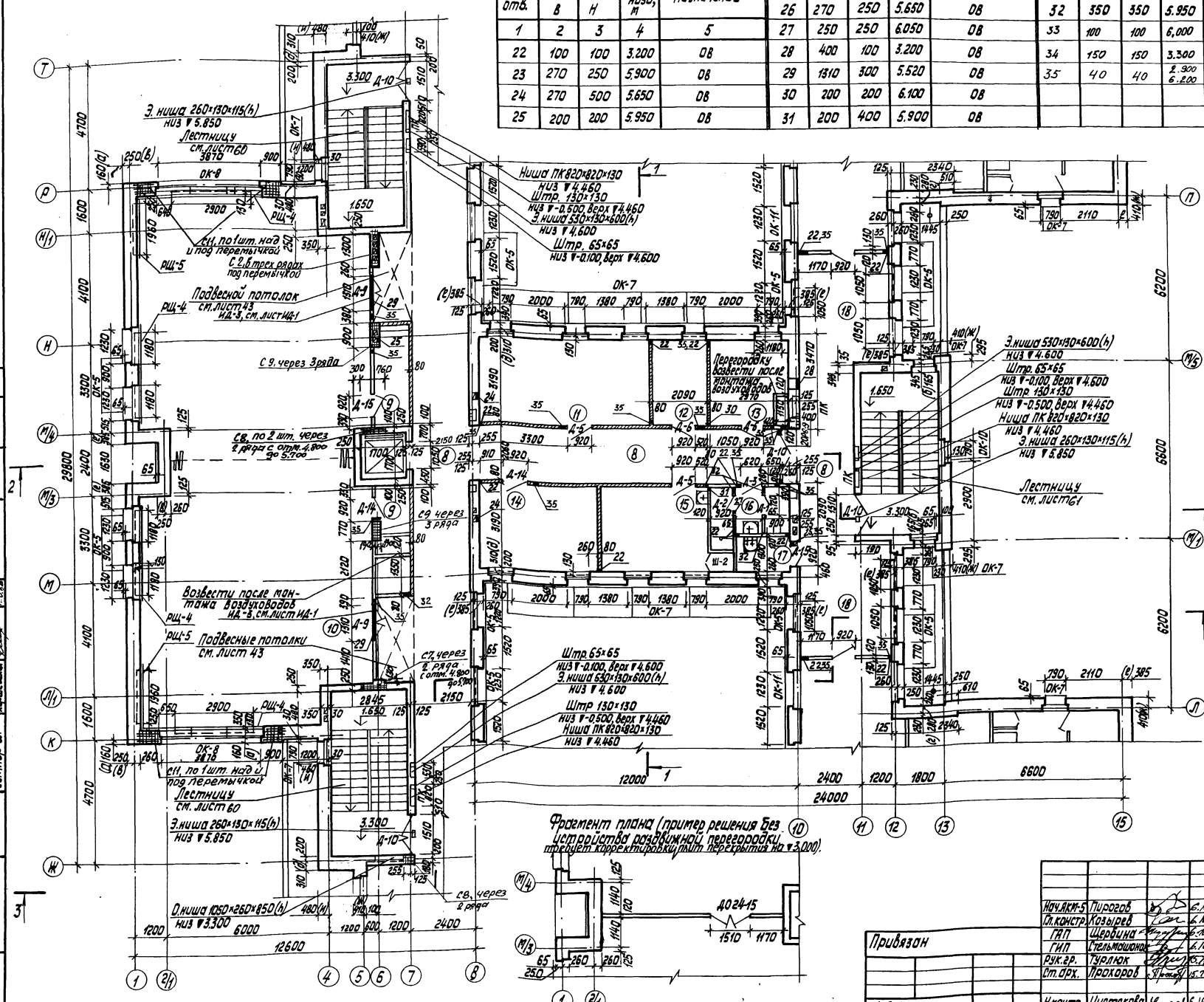
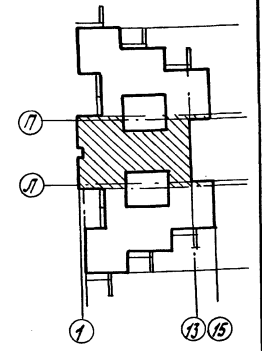
План 1^{го} этажа в осях 2-15 П-Щ. (Вариант с приме-нем панелей).

БЕЛГСПРОЕКТ г. Минск

И.контр. Чистякова

Экспликация отверстий (продолжение, начало см. листы 11, 12)

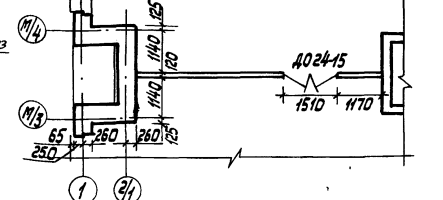
Тип отв.	Размеры, мм		Отм. нива, м	Назначение	1					2				
	В	Н			1	2	3	4	5	1	2	3	4	5
1	2	3	4	5	26	270	250	5.650	08	32	350	350	5.950	08
22	100	100	3.200	08	27	250	250	6.050	08	33	100	100	6.000	ВК
23	270	250	5.900	08	28	400	100	3.200	08	34	150	150	3.300	ВК
24	270	500	5.650	08	29	1310	300	5.520	08	35	40	40	2.300 6.200	Э, П, СС-2
25	200	200	5.950	08	30	200	200	6.100	08					
					31	200	400	5.900	08					



№ по пл.	Наименование помещений	пл. м ²
8	Коридоры	104.5
9	Кладовые факкультурного инвентаря	6.9
10	Зал для музыкальных и гимнастических занятий	152.6
11	Методический кабинет	19.1
12	Комната завхоза	6.2
13	Кабинет заведующего	9.2
14	Хозяйственная кладовая	13.0
15	Комната персонала	12.0
16	Уборная персонала	4.5
17	Кладовая уборочного инвентаря	2.4
18	Холл	28.3

1. Технические требования смотреть на листе 9.
2. Данный лист смотреть с листами 19, 21, 63, 64.

Фрагмент плана (пример решения без устройства разобщенной перегородки, проект коридорных дверей перекрывает на 3.000).



Согласовано:
 Сектор 04
 Сектор 05
 Сектор 06
 Сектор 07
 Сектор 08
 Сектор 09
 Сектор 10
 Сектор 11
 Сектор 12
 Сектор 13
 Сектор 14
 Сектор 15
 Сектор 16
 Сектор 17
 Сектор 18
 Сектор 19
 Сектор 20
 Сектор 21
 Сектор 22
 Сектор 23
 Сектор 24
 Сектор 25
 Сектор 26
 Сектор 27
 Сектор 28
 Сектор 29
 Сектор 30
 Сектор 31
 Сектор 32
 Сектор 33
 Сектор 34
 Сектор 35
 Сектор 36
 Сектор 37
 Сектор 38
 Сектор 39
 Сектор 40
 Сектор 41
 Сектор 42
 Сектор 43
 Сектор 44
 Сектор 45
 Сектор 46
 Сектор 47
 Сектор 48
 Сектор 49
 Сектор 50
 Сектор 51
 Сектор 52
 Сектор 53
 Сектор 54
 Сектор 55
 Сектор 56
 Сектор 57
 Сектор 58
 Сектор 59
 Сектор 60
 Сектор 61
 Сектор 62
 Сектор 63
 Сектор 64
 Сектор 65
 Сектор 66
 Сектор 67
 Сектор 68
 Сектор 69
 Сектор 70
 Сектор 71
 Сектор 72
 Сектор 73
 Сектор 74
 Сектор 75
 Сектор 76
 Сектор 77
 Сектор 78
 Сектор 79
 Сектор 80
 Сектор 81
 Сектор 82
 Сектор 83
 Сектор 84
 Сектор 85
 Сектор 86
 Сектор 87
 Сектор 88
 Сектор 89
 Сектор 90
 Сектор 91
 Сектор 92
 Сектор 93
 Сектор 94
 Сектор 95
 Сектор 96
 Сектор 97
 Сектор 98
 Сектор 99
 Сектор 100

214-1-284.84 AC

Типовые проекты детских яслей-садов на 190, 280 и 330 мест

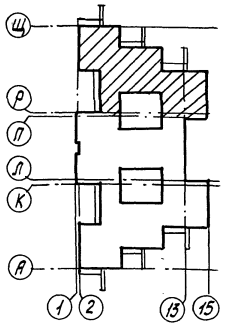
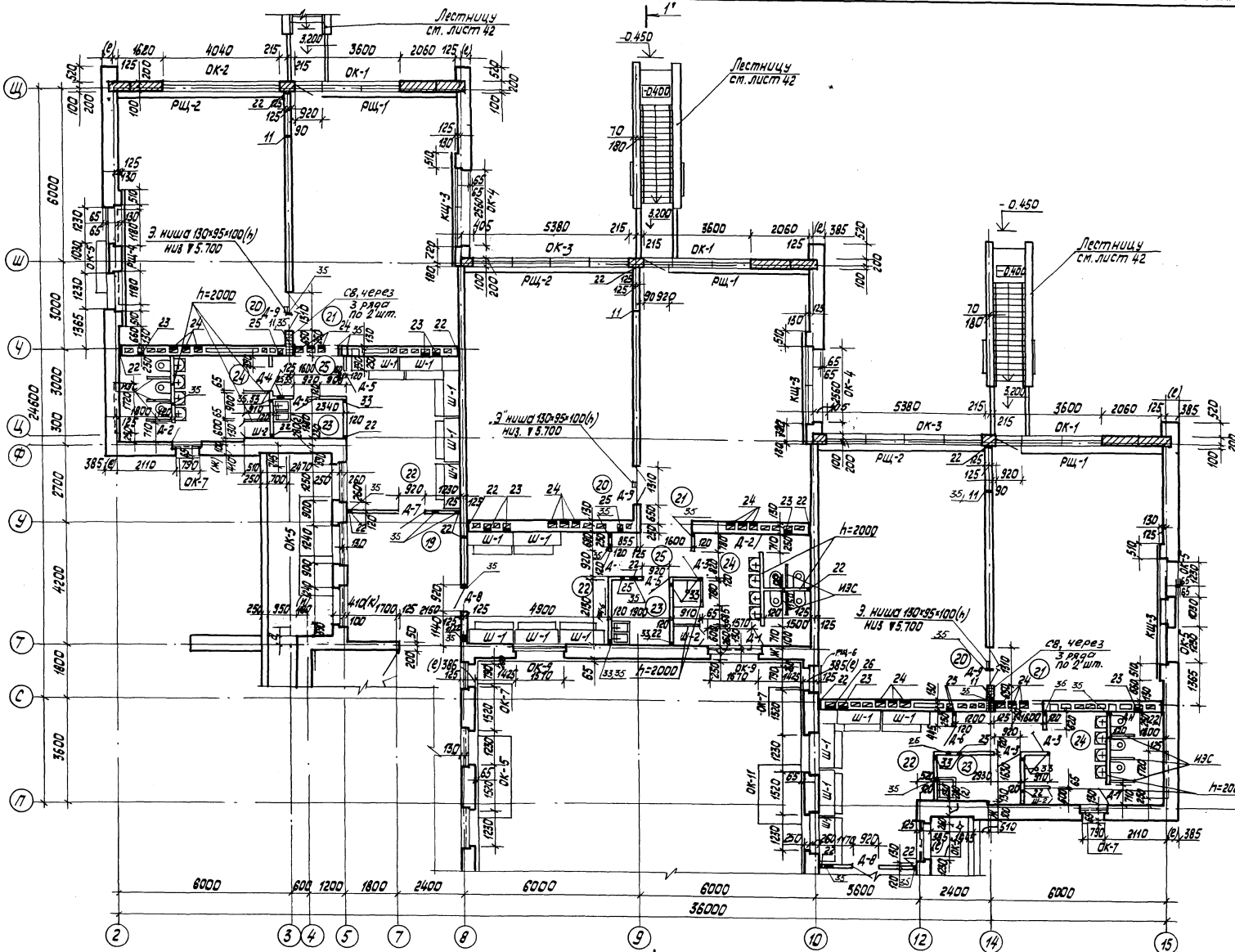
Детские ясли-сад на 280 мест

План 2^{го} этажа в осях 1-15; Ж-Т. (вариант с применением панелей)

Калинина Гайковко

Формат А2

Исполн.	Начальник-с. Пурков	6.10.83
Проектант	Л.К. Кондратьев	6.10.83
Проверен	Г.П. Щербина	6.10.83
Специалист	Г.П. Щербина	6.10.83
Руководитель	Турлюк	6.10.83
Инженер-архитектор	Пурков	6.10.83
Инженер	Чистякова	6.10.83



№ по п.л.	Наименование помещений	п.л. м ²
19	Коридор	17,6
	Помещение для детей дошкольного возраста	
20	Спальня	43,4; 43,4
21	Групповая	42,5; 2; 42,4
22	Раздевальная	18; 18; 18,7
23	Буфетная	3,2; 4,6; 4,4
24	Туалетная	14,8; 16,7; 4,6
25	Коридоры	4,3; 4,2; 4

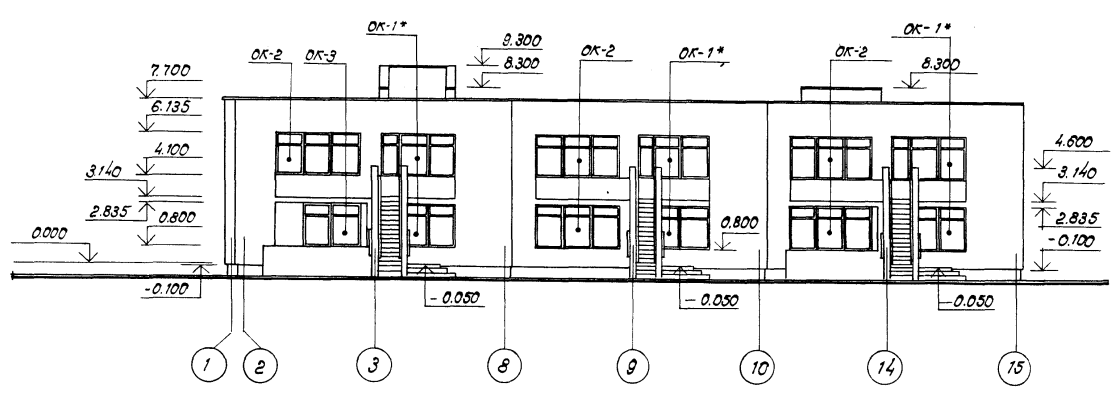
1. Технические требования смотреть на листе 9.
2. Данный лист смотреть с листами 19, 20, 23, 64.

Создано: 1985 г. Проект: 214-1-284.84 АС
 Автор: И.И. Козлов, Л.А. Козлова, Л.А. Козлова, Л.А. Козлова
 Проверено: Л.А. Козлова, Л.А. Козлова, Л.А. Козлова, Л.А. Козлова
 Утверждено: Л.А. Козлова, Л.А. Козлова, Л.А. Козлова, Л.А. Козлова

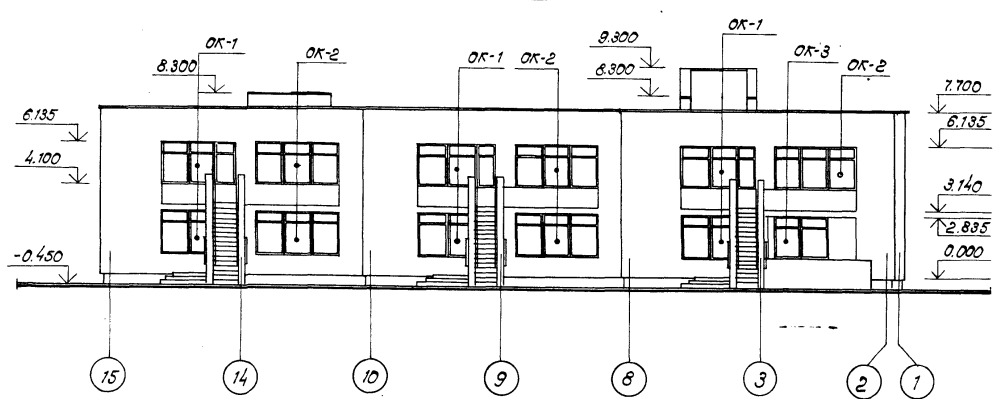
Привязан		214-1-284.84 АС	
И.И. Козлов	Л.А. Козлова	Типовые проекты детских яслей-садов на 190, 280 и 330 мест	
Л.А. Козлова	Л.А. Козлова	Детские ясли-сад на 280 мест	
Л.А. Козлова	Л.А. Козлова	Этажи	Лист
Л.А. Козлова	Л.А. Козлова	Р	21
Л.А. Козлова	Л.А. Козлова	План 2 ^{го} этажа в осях 2-15; П-Щ (вариант с применением панелей)	
Л.А. Козлова	Л.А. Козлова	БЕЛГОСПРОЕКТ г. Минск	
Л.А. Козлова	Л.А. Козлова	Копировал Савченко	
Л.А. Козлова	Л.А. Козлова	Формат А2	

1478-02

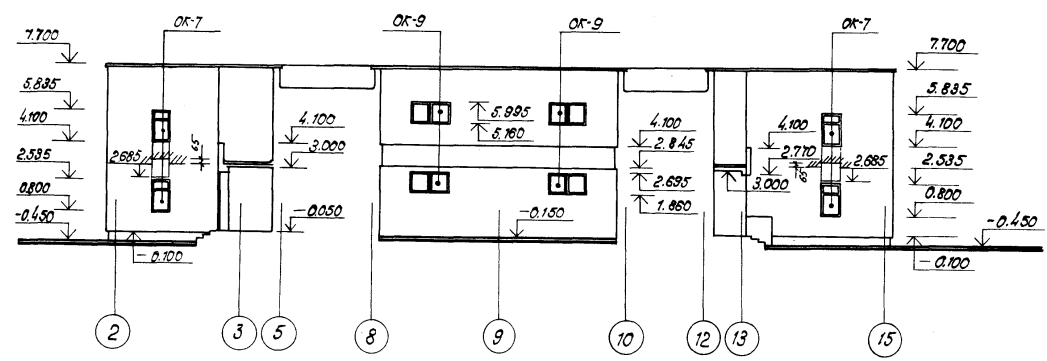
Фасад в осях 1-15



Фасад в осях 15-1



Фасад в осях 2-15
/ в осях 15-2 зеркально /



Фасад по оси „Ф“
/ по оси „Д“ зеркально /

Фасад по оси „Т“
/ по оси „Н“ зеркально /

Фасад по оси „П“
/ по оси „Л“ зеркально /

1. Указания по отделке фасадов см. лист -44

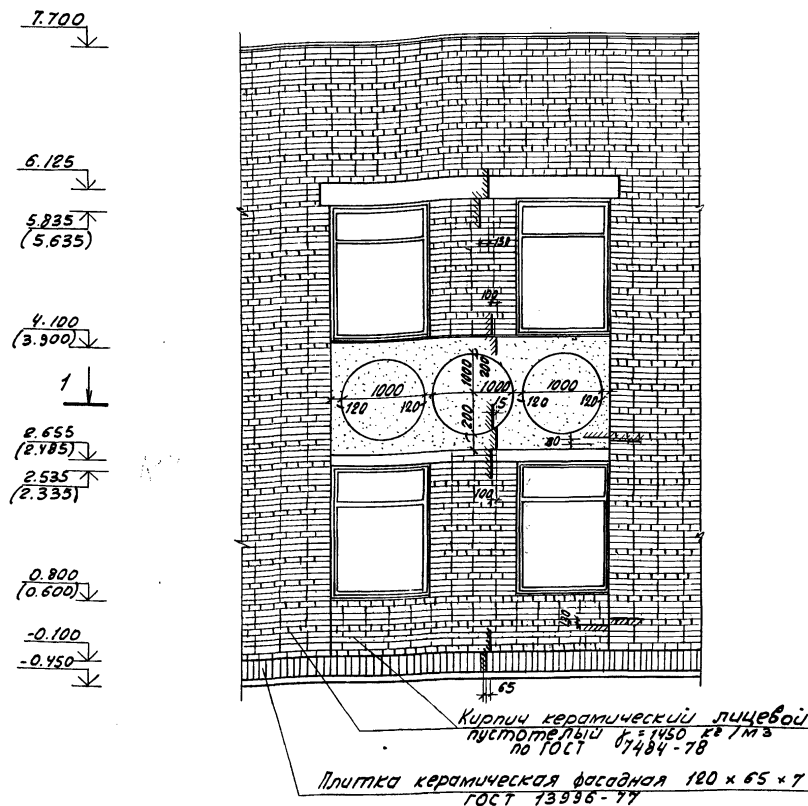
Инв. № подл. / Подпись и дата / Выпущено листов

		214-1-284.84 АС		Типовые проекты ветских яслей-садов на 190, 280 и 330 мест		
Привязан:		Исполн. Лисовский	6.12.83	Детские ясли-сад на 280 мест		Стация Р
		Гл. констр. Козырев	6.10.83			Лист 23
		Г.АП. Шеремин	6.10.83			Листов
		Г.ИП. Шевцов	6.10.83			
		Рук. гр. арх. Тарноп	6.10.83			
Инв. №		И.Контроль. Чистякова	6.10.83	Фасады в осях 1-15; 15-1; 2-15; 15-2.		БЕЛГОСПРОЕКТ г. Минск

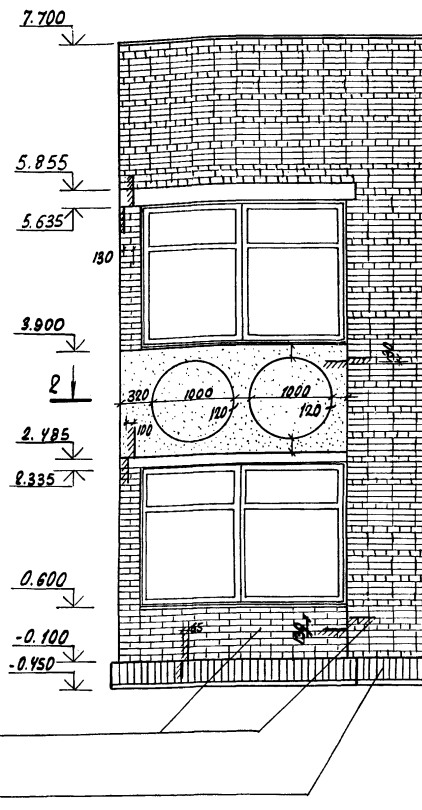
1478-02

копировал: Круелова Формат А2

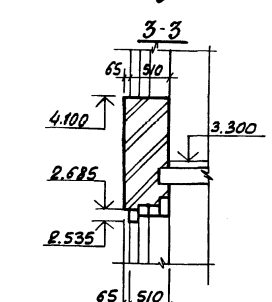
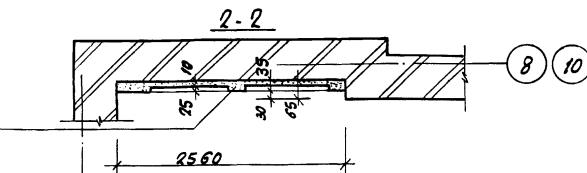
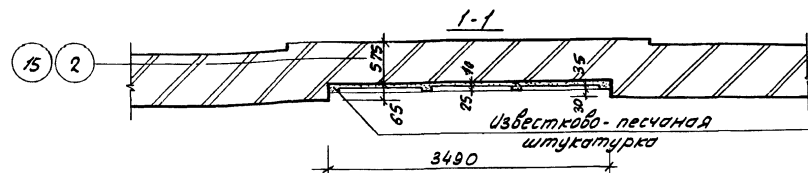
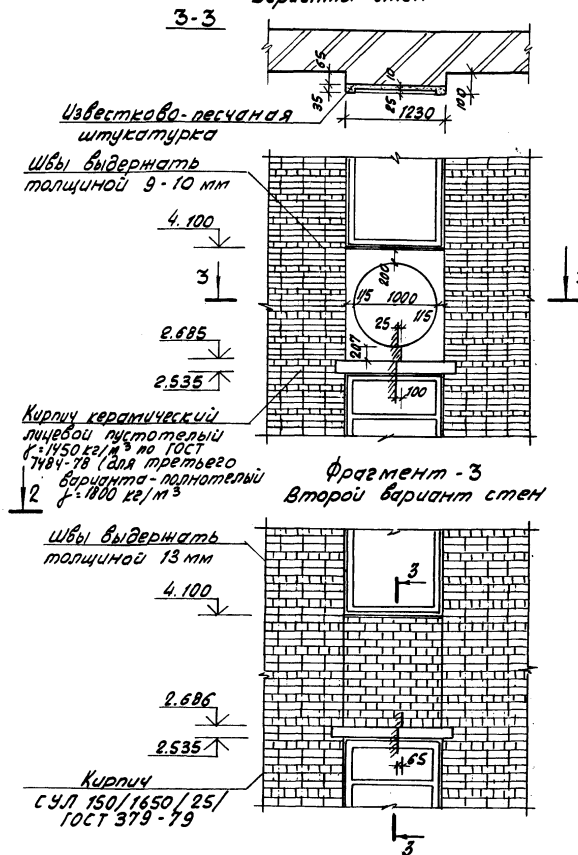
Фрагмент 1 (фрагмент 1'1')



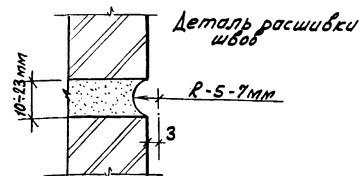
Фрагмент 2 (фрагмент 2')



Фрагмент - 3
основной, первый и третий
Варианты стен



Фрагмент 2 по осям
"Г" "Б" - зеркально

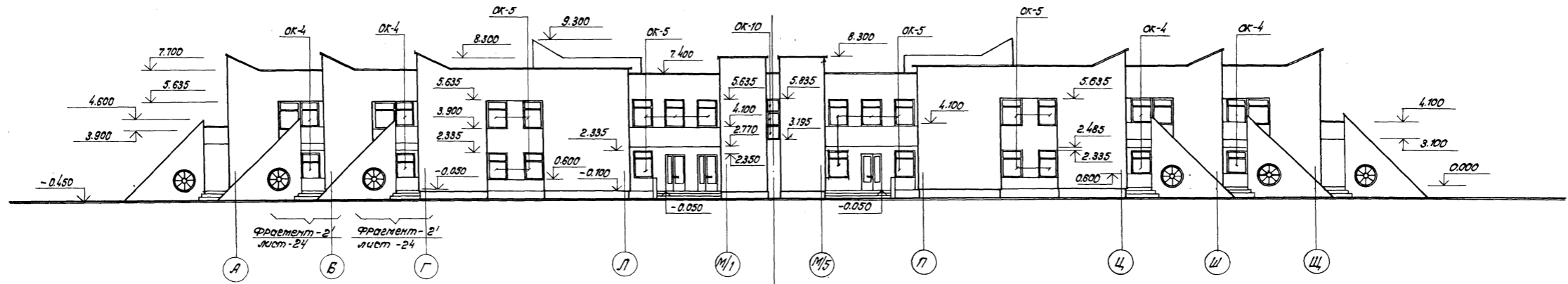


1. Фрагменты 1, 2 даны для основного решения.
2. Указания по отделке фасадов см. лист 44.
3. Наружнюю металлическую лестницу, поручни наружных эвакуационных лестниц окрасить масляной краской 3-2 раза (цвет определить при привязке проекта).
4. Размеры в скобках даны для фрагмента 1'.
5. Фрагменты 1', 2' - аналогичны фрагментам 1, 2, исключая выступающую плоскость с декоративными кругами.
6. До начала штукатурных работ архитектурных панно (см. фрагмент 1, 2, 3) выпалняемых из известково-песчаной штукатурки $\delta = 35 \text{ мм}$, пристрелить к стене дюбелями металлическую сетку № 40-20 ГОСТ 5336-80. Площадь сетки $21,4 \text{ м}^2$.

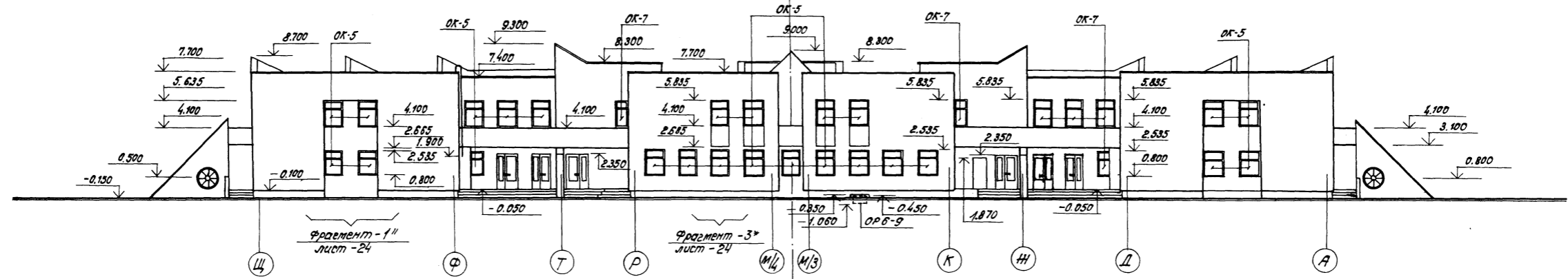
214-1-284.84 ЯС		Типовые проекты детских яслей-садов на 190 и 280 и 330 мест	
Исполнитель: Пирогов		Состав: Лист 24	
Привязан		Детские ясли-сад на 280 мест	
И.контр. Козырев		Фрагменты фасадов	
Г.в.п. Шершун		БЕЛГОСПРОЕКТ	
Рук. пр. пр. Пурлюк		в. Минск	
И.контр. Чистякова		Копировал Федатенко	
		Формат ЯР	

И.контр. № 100, 101, 102, 103, 104, 105, 106, 107, 108, 109, 110, 111, 112, 113, 114, 115, 116, 117, 118, 119, 120, 121, 122, 123, 124, 125, 126, 127, 128, 129, 130, 131, 132, 133, 134, 135, 136, 137, 138, 139, 140, 141, 142, 143, 144, 145, 146, 147, 148, 149, 150, 151, 152, 153, 154, 155, 156, 157, 158, 159, 160, 161, 162, 163, 164, 165, 166, 167, 168, 169, 170, 171, 172, 173, 174, 175, 176, 177, 178, 179, 180, 181, 182, 183, 184, 185, 186, 187, 188, 189, 190, 191, 192, 193, 194, 195, 196, 197, 198, 199, 200, 201, 202, 203, 204, 205, 206, 207, 208, 209, 210, 211, 212, 213, 214, 215, 216, 217, 218, 219, 220, 221, 222, 223, 224, 225, 226, 227, 228, 229, 230, 231, 232, 233, 234, 235, 236, 237, 238, 239, 240, 241, 242, 243, 244, 245, 246, 247, 248, 249, 250, 251, 252, 253, 254, 255, 256, 257, 258, 259, 260, 261, 262, 263, 264, 265, 266, 267, 268, 269, 270, 271, 272, 273, 274, 275, 276, 277, 278, 279, 280, 281, 282, 283, 284, 285, 286, 287, 288, 289, 290, 291, 292, 293, 294, 295, 296, 297, 298, 299, 300, 301, 302, 303, 304, 305, 306, 307, 308, 309, 310, 311, 312, 313, 314, 315, 316, 317, 318, 319, 320, 321, 322, 323, 324, 325, 326, 327, 328, 329, 330, 331, 332, 333, 334, 335, 336, 337, 338, 339, 340, 341, 342, 343, 344, 345, 346, 347, 348, 349, 350, 351, 352, 353, 354, 355, 356, 357, 358, 359, 360, 361, 362, 363, 364, 365, 366, 367, 368, 369, 370, 371, 372, 373, 374, 375, 376, 377, 378, 379, 380, 381, 382, 383, 384, 385, 386, 387, 388, 389, 390, 391, 392, 393, 394, 395, 396, 397, 398, 399, 400, 401, 402, 403, 404, 405, 406, 407, 408, 409, 410, 411, 412, 413, 414, 415, 416, 417, 418, 419, 420, 421, 422, 423, 424, 425, 426, 427, 428, 429, 430, 431, 432, 433, 434, 435, 436, 437, 438, 439, 440, 441, 442, 443, 444, 445, 446, 447, 448, 449, 450, 451, 452, 453, 454, 455, 456, 457, 458, 459, 460, 461, 462, 463, 464, 465, 466, 467, 468, 469, 470, 471, 472, 473, 474, 475, 476, 477, 478, 479, 480, 481, 482, 483, 484, 485, 486, 487, 488, 489, 490, 491, 492, 493, 494, 495, 496, 497, 498, 499, 500, 501, 502, 503, 504, 505, 506, 507, 508, 509, 510, 511, 512, 513, 514, 515, 516, 517, 518, 519, 520, 521, 522, 523, 524, 525, 526, 527, 528, 529, 530, 531, 532, 533, 534, 535, 536, 537, 538, 539, 540, 541, 542, 543, 544, 545, 546, 547, 548, 549, 550, 551, 552, 553, 554, 555, 556, 557, 558, 559, 560, 561, 562, 563, 564, 565, 566, 567, 568, 569, 570, 571, 572, 573, 574, 575, 576, 577, 578, 579, 580, 581, 582, 583, 584, 585, 586, 587, 588, 589, 590, 591, 592, 593, 594, 595, 596, 597, 598, 599, 600, 601, 602, 603, 604, 605, 606, 607, 608, 609, 610, 611, 612, 613, 614, 615, 616, 617, 618, 619, 620, 621, 622, 623, 624, 625, 626, 627, 628, 629, 630, 631, 632, 633, 634, 635, 636, 637, 638, 639, 640, 641, 642, 643, 644, 645, 646, 647, 648, 649, 650, 651, 652, 653, 654, 655, 656, 657, 658, 659, 660, 661, 662, 663, 664, 665, 666, 667, 668, 669, 670, 671, 672, 673, 674, 675, 676, 677, 678, 679, 680, 681, 682, 683, 684, 685, 686, 687, 688, 689, 690, 691, 692, 693, 694, 695, 696, 697, 698, 699, 700, 701, 702, 703, 704, 705, 706, 707, 708, 709, 710, 711, 712, 713, 714, 715, 716, 717, 718, 719, 720, 721, 722, 723, 724, 725, 726, 727, 728, 729, 730, 731, 732, 733, 734, 735, 736, 737, 738, 739, 740, 741, 742, 743, 744, 745, 746, 747, 748, 749, 750, 751, 752, 753, 754, 755, 756, 757, 758, 759, 760, 761, 762, 763, 764, 765, 766, 767, 768, 769, 770, 771, 772, 773, 774, 775, 776, 777, 778, 779, 780, 781, 782, 783, 784, 785, 786, 787, 788, 789, 790, 791, 792, 793, 794, 795, 796, 797, 798, 799, 800, 801, 802, 803, 804, 805, 806, 807, 808, 809, 810, 811, 812, 813, 814, 815, 816, 817, 818, 819, 820, 821, 822, 823, 824, 825, 826, 827, 828, 829, 830, 831, 832, 833, 834, 835, 836, 837, 838, 839, 840, 841, 842, 843, 844, 845, 846, 847, 848, 849, 850, 851, 852, 853, 854, 855, 856, 857, 858, 859, 860, 861, 862, 863, 864, 865, 866, 867, 868, 869, 870, 871, 872, 873, 874, 875, 876, 877, 878, 879, 880, 881, 882, 883, 884, 885, 886, 887, 888, 889, 890, 891, 892, 893, 894, 895, 896, 897, 898, 899, 900, 901, 902, 903, 904, 905, 906, 907, 908, 909, 910, 911, 912, 913, 914, 915, 916, 917, 918, 919, 920, 921, 922, 923, 924, 925, 926, 927, 928, 929, 930, 931, 932, 933, 934, 935, 936, 937, 938, 939, 940, 941, 942, 943, 944, 945, 946, 947, 948, 949, 950, 951, 952, 953, 954, 955, 956, 957, 958, 959, 960, 961, 962, 963, 964, 965, 966, 967, 968, 969, 970, 971, 972, 973, 974, 975, 976, 977, 978, 979, 980, 981, 982, 983, 984, 985, 986, 987, 988, 989, 990, 991, 992, 993, 994, 995, 996, 997, 998, 999, 1000

Фасад в осях А-Щ



Фасад в осях Ц-Я



Указания по отделке фасадов см. лист-44
 Наружнюю металлическую лестницу, поручни наружных
 эвакуационных лестниц окрасить масляной
 краской за 2 раза (цвет - при привязке проекта).

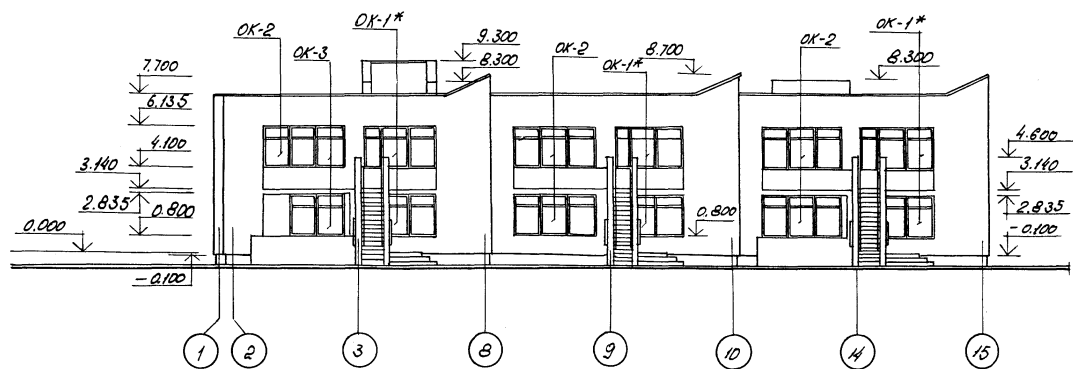
ось симметрии здания

Взам. инв. №
 Подпись и дата
 Инв. № подл.

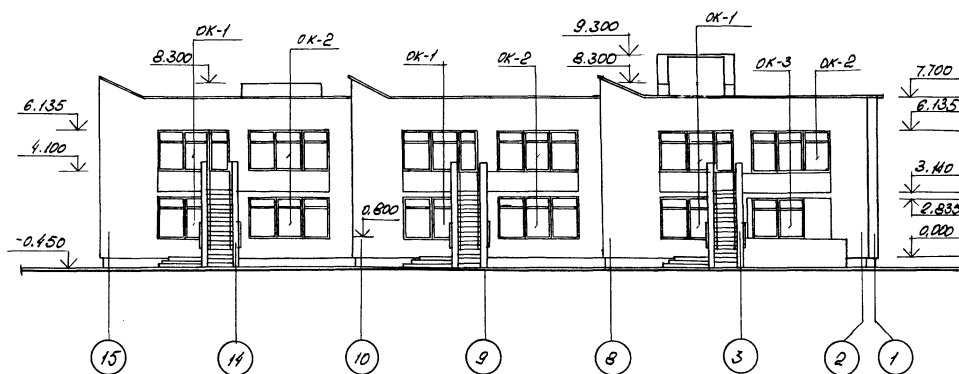
				214-1-284.84 AC		
				Типовые проекты детских яслей-садов на 190 280 и 330 мест		
Привязан:				Нач. АКМ 5 И. Конст ГАП Рук. эк. арх.	Лириков Козырев Шербица Туралюк	6.12.83 6.12.83 6.12.83 6.12.83
				Детские ясли-сад на 280 мест		Стадия Лист Листов Р 25
инв. №				Фасады в осях А-Щ; Ц-Я (вариант)		БЕЛГОСПРОЕКТ г. Минск
				копировал: Крулова		Формат: А2

1478-02

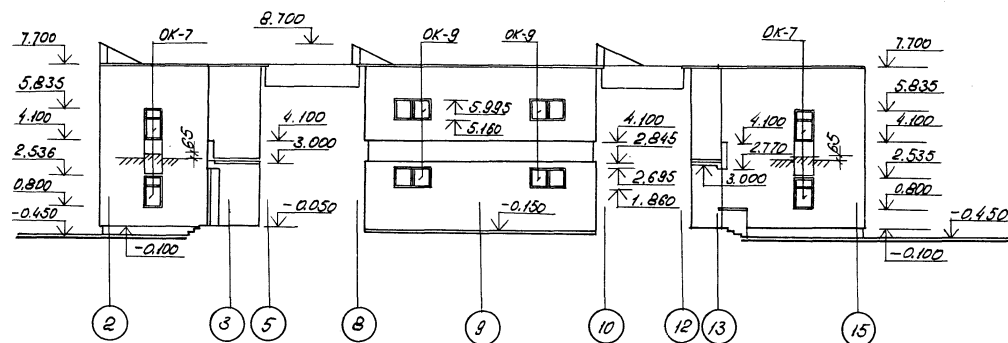
Фасад в осях 1-15



Фасад в осях 15-1



Фасад в осях 2-15
в осях 15-2 зеркально



Фасад по оси "Ф"
/ по оси "Д" зеркально /

Фасад по оси "Т"
/ по оси "Ш" зеркально /

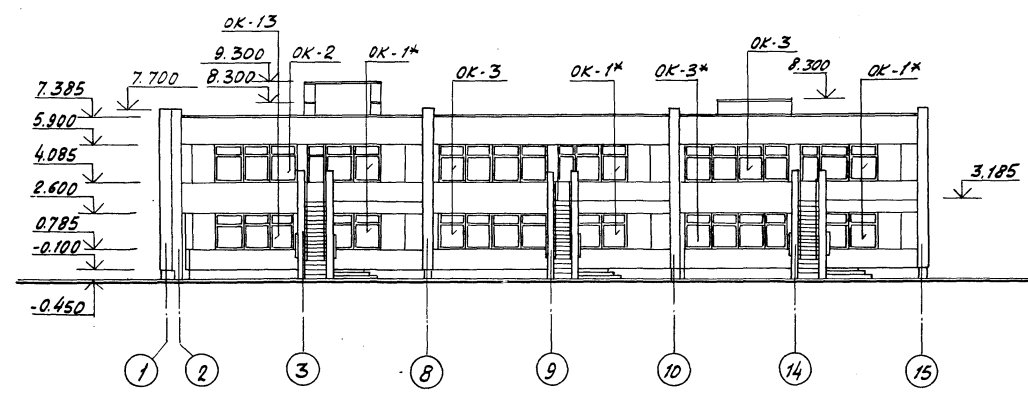
Фасад по оси "Л"
/ по оси "Л" зеркально /

Указания по отделке фасадов см. лист-44

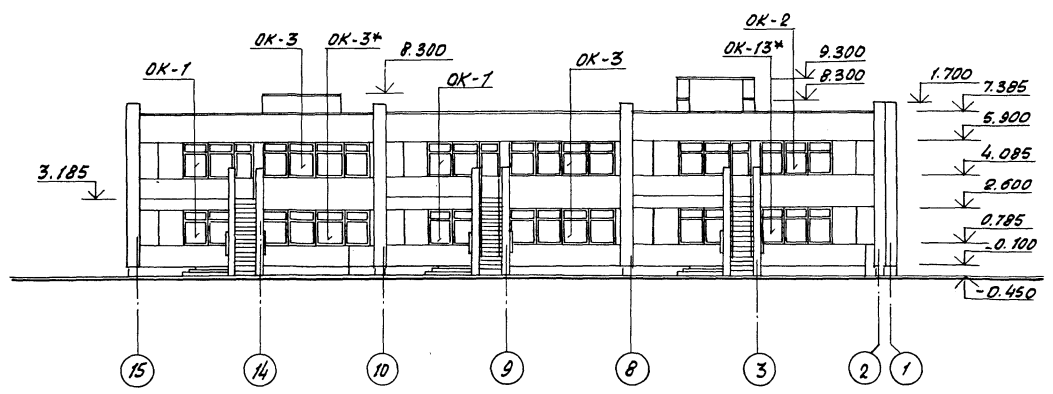
ИЗВ. № 10/04. Подпись и дата. Взам. Инв. №

		214-1-284.84 АС				
ИЗВ. № 10/04		ИЗМ. № 5	Пирогов	Туповые проекты ветских яслей-садов №30, 280 и 330 мест		
		ГЛ. КОНСТР.	Козырев			
		Т.ИП.	Щербина	Детские ясли-сад на 280 мест		
		Р.К. Г.О.Р.К.	Т.У.Р.Л.О.К.	Старшая	Лист	Листов
		И.К.ОНТ.Р.	Чистякова	Р	26	
			Чельс	Фасады в осях 1-15; 15-1; 2-15; 15-2. (Вариант)		
			Чельс	БЕЛГОСПРОЕКТ г. Минск		

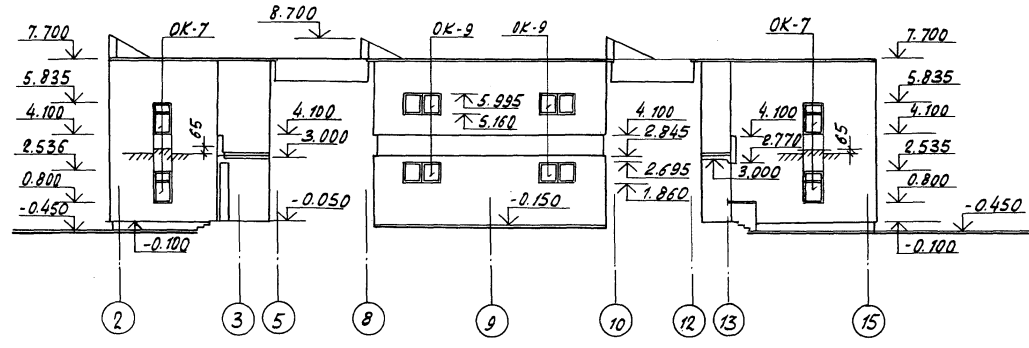
Фасад в осях Л-15



Фасад в осях 15-1



Фасад в осях 2-15
/в осях 15-2 зеркально/



Фасад по оси „Ф“
/по оси „Д“ зеркально/

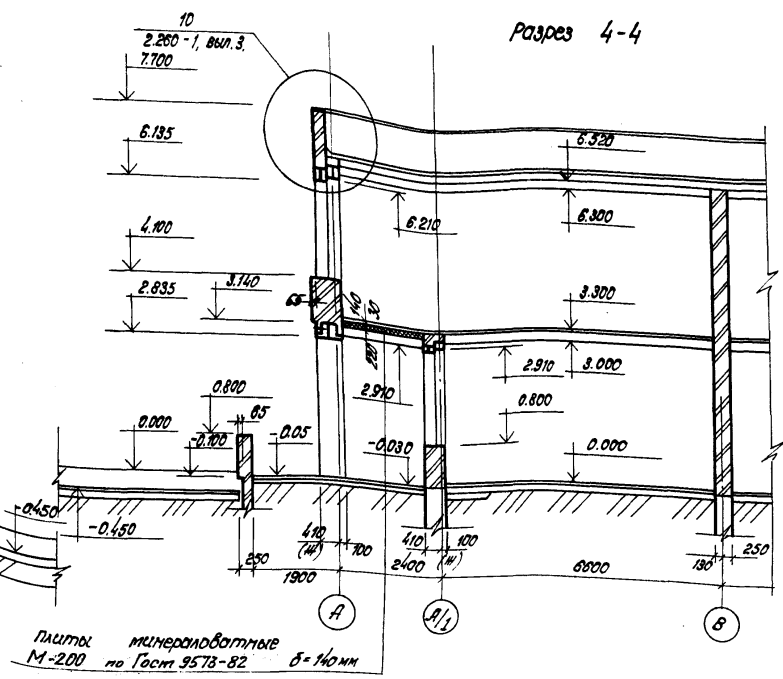
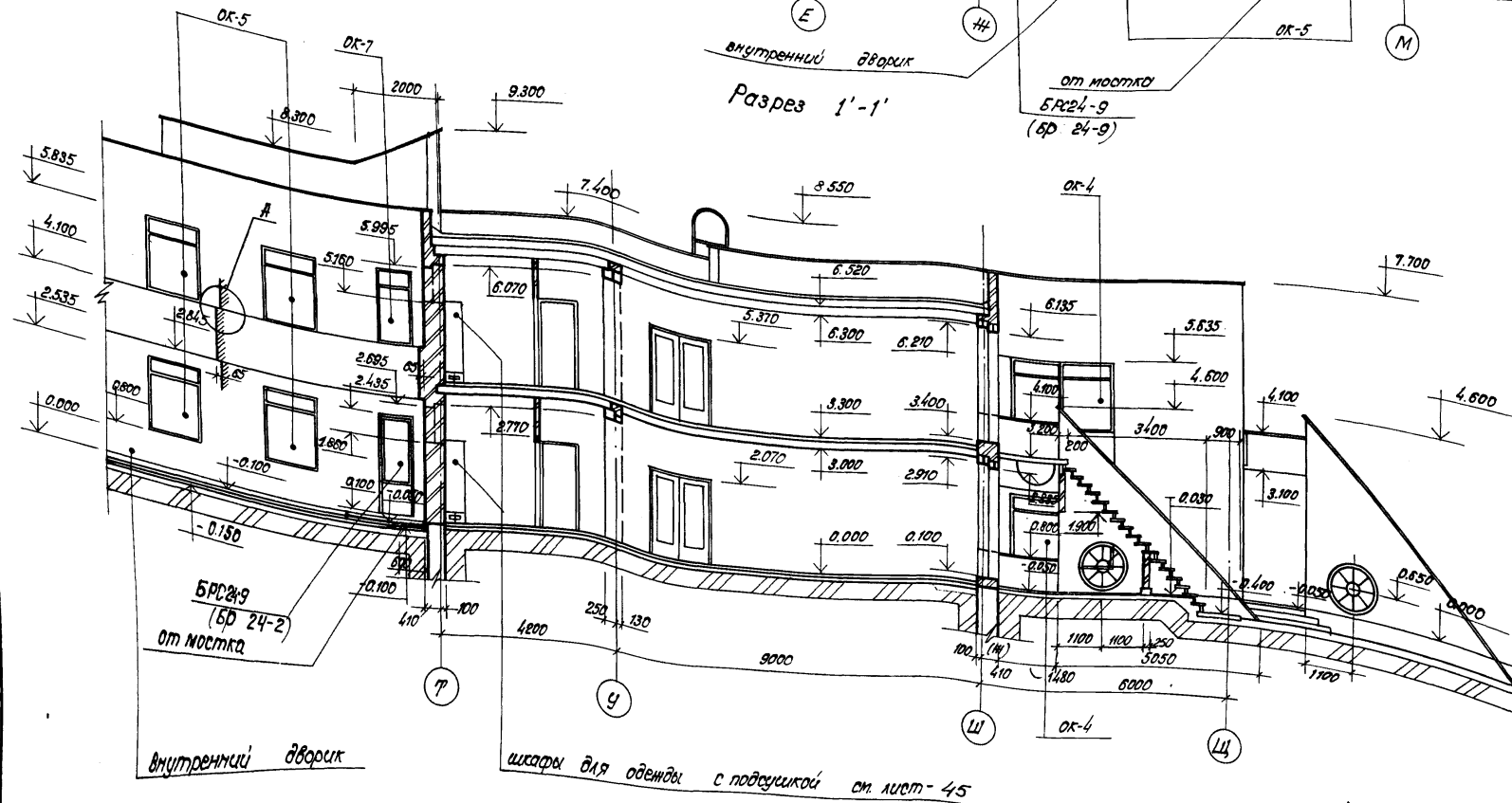
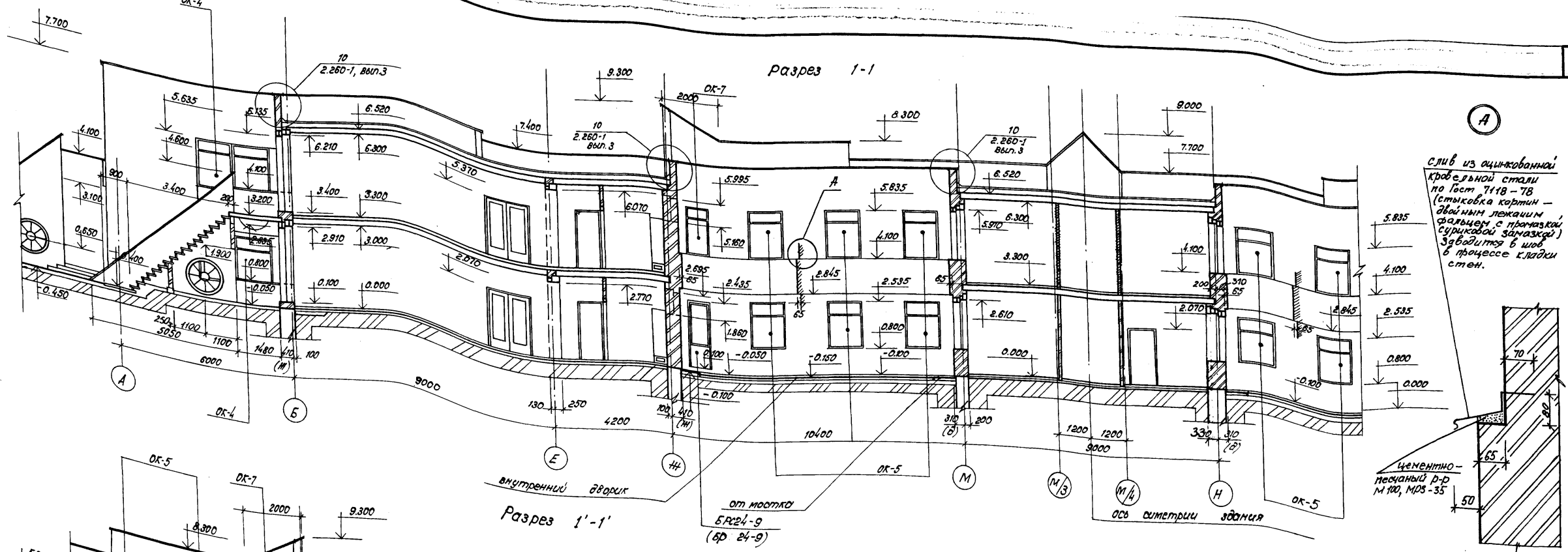
Фасад по оси „Т“
/по оси „Ж“ зеркально/

Фасад по оси „Л“
/по оси „Л“ зеркально/

1. Указания по отделке фасадов см. лист - 44;
2. Данный лист смотреть с листами - 16 ÷ 21;

Шиб. № 102/21. Подпись и печать В.А.И.И.И.

				214-1-284.84 ЯС				
				Типовые проекты детских яслей-садов на 190, 280 и 330 мест				
Привязан:				Детский ясли-сад на 280 мест		Студия	Лист	Листов
						Р	2В	
Инв. №				Фасад в осях 1-25; 15-1 Фасад в осях 2-15; 15-2 (вариант с применением панелей)			БЕЛГОСПРОЕКТ г. Минск	
				Нач. ДИМБ	Пурсаев	С.В.С.	Карандаш: Фаддеева	
				Гл. констр.	Козырев	С.В.С.	Фаддеева	
				Г.И.П.	Щербина	С.В.С.	Фаддеева	
				Рук. групп	Турлюк	С.В.С.	Фаддеева	
				Н.контр.	Чистякова	С.В.С.	Фаддеева	



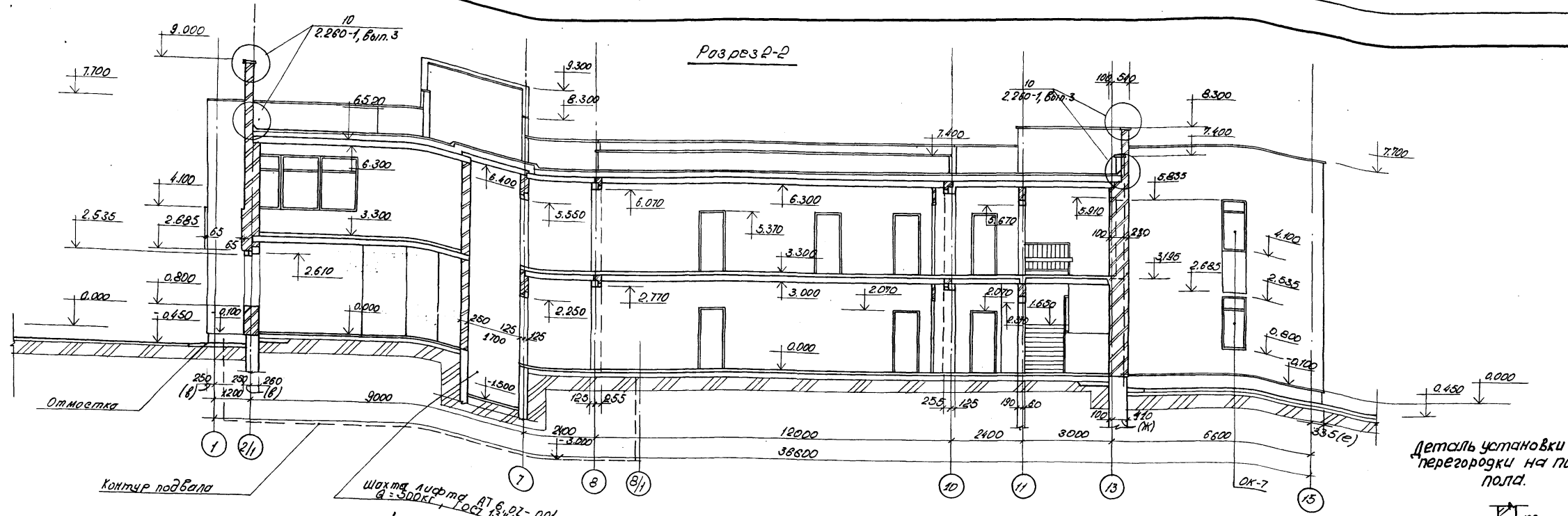
1. Данный лист смотреть совместно с листами: 10-15; 18-21;
2. Фундаменты условно не показаны.
3. Таблицу толщин утеплителя см. лист-31;
4. Таблицу привязок наружных стен см. лист-9;
5. Размеры привязок наружных стен даны для основного варианта проекта.

Шифр по кн. Подэтаж и поэтаж. Разрезная стена

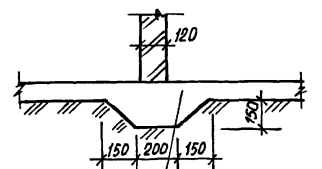
Привязки:

Шифр №	

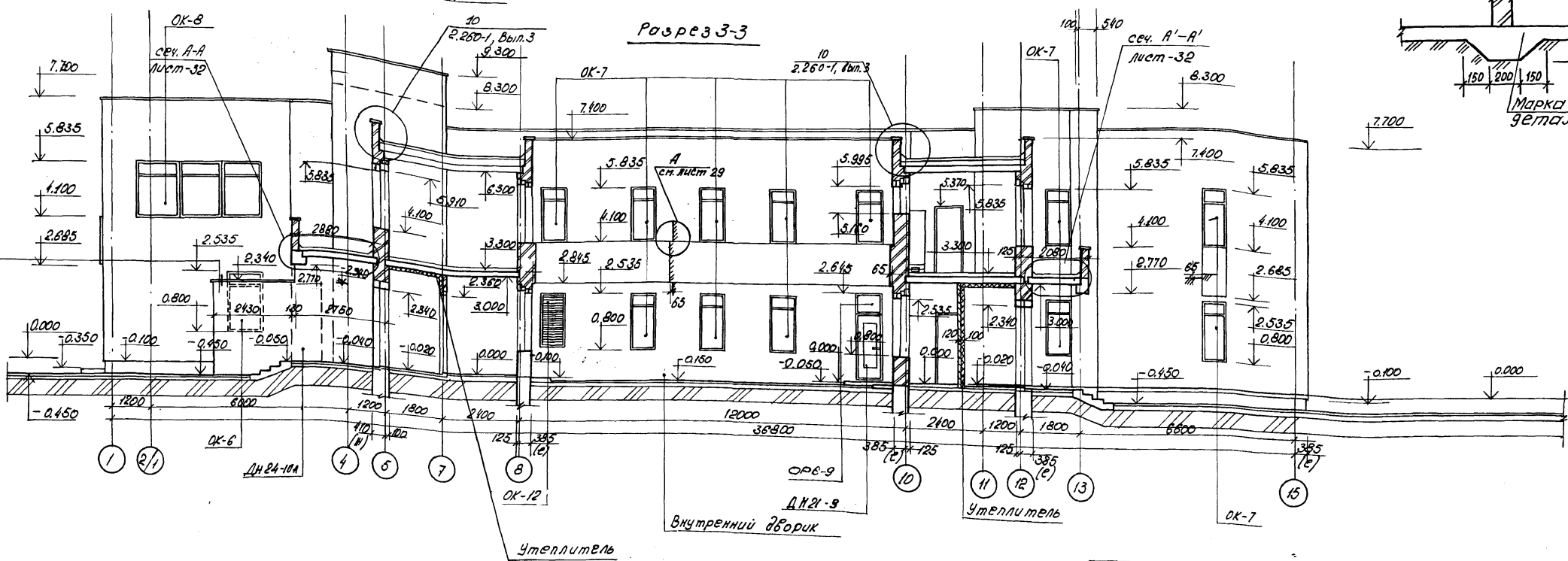
214-1-284.84 АС		Типовые проекты детских яслей-садов на 190 и 330 мест	
Изм. А.К.М.Б.	Литовцев	280	330
Л.А.КОПСТР.	Котляров		
Т.В.П.	Щербина		
Т.П.П.	Степанюк		
Рук. в.д.	Тыриак		
Ст. арх.	Литовцев		
Детские ясли-сад на 280 мест		Стандарт	Лист
Разрезы 1-1; 1'-1'; 4-4		Р	29
		БЕЛГОСПРОЕКТ	



деталь установки кирпичной перегородки на подготовку пола.



Марка бетона по детали пола

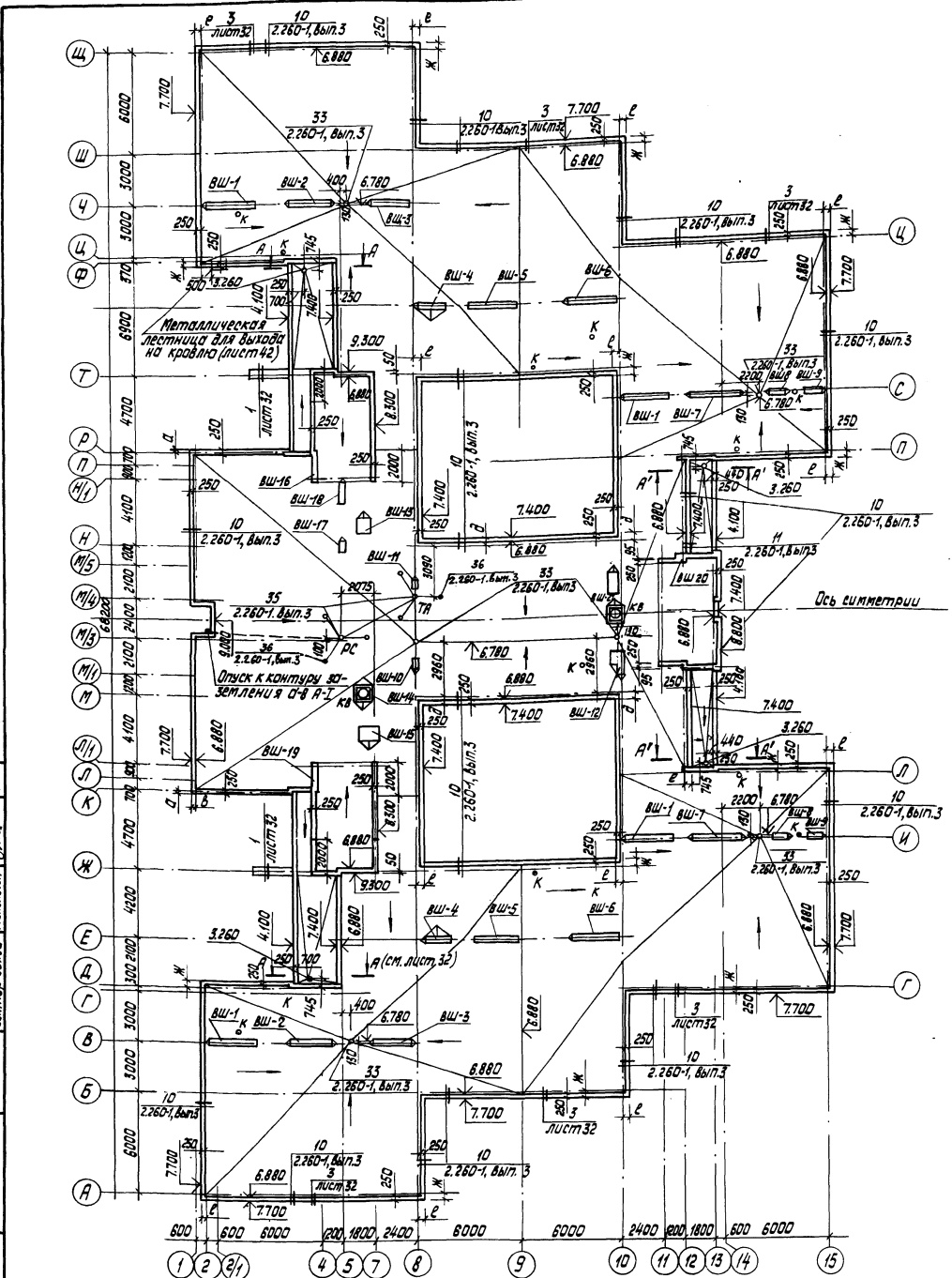


Утеплитель
Внутренний дворик

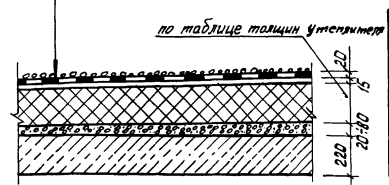
1. Данный лист смотреть совместно с листами 10-15; 18-21.
2. Фундаменты условно не показаны.
3. Таблицу толщин утеплителя см. лист -31;
4. Таблицу привязок наружных стен см. лист -9;
5. Размеры привязок наружных стен даны для основного варианта проекта.

214-1-284.84 АС		Типовые проекты детских яслей-садов на 190, 280 и 330 мест	
Прибязок	Нач. АКМБ Пирогов Л. КОСЕР. Козырев Г.И. ШЕРДИНА Г.И. Стельмахович Р.К.П. Турлюк	Стажер	Лист
		Р	30
		Разрезы 2-2; 3-3	
		БЕЛГОСПРОЕКТ г. Минск	

Лист № 31



- Защитный слой из гравия $\gamma = 2200 \text{ кг/м}^3$, б-10 мм, по ГОСТ 8268-82 и маркой по морозостойкости МРЗ-100 на антисептированной горячей битумной мастике
- 4 слоя рубероида кровельного с мелкозернистой посыпкой марки РКМ-350 Б (ГОСТ 10923-82) на антисептированной горячей битумной мастике МБК-Г-55 (ГОСТ 2889-80) по битумной грунтовке М-5.
- Цементно-песчаная стяжка М-50, $\gamma = 1800 \text{ кг/м}^3$ -15 мм
- Ячеистый бетон (клетчатый) $\gamma = 400 \text{ кг/м}^3$ (Бетон 5742-76)
- Керамзитовый гравий (ГОСТ 9759-83) по уклону $\gamma = 600 \text{ кг/м}^3$, б тип -20, б так -80, в сор -50
- Пароизоляция - слой рубероида РКМ-350 Б на битумной мастике.
- Железобетонная плита покрытия.



№ варианта	Толщина утеплителя в мм								
	Над административными помещениями			Над залами клубных и гимнастических занятий			Над остальными помещениями		
	для наружных температур °С								
1	-20	-25	-30	-20	-25	-30	-20	-25	-30
	180	200	160	180	200	160	200	200	280

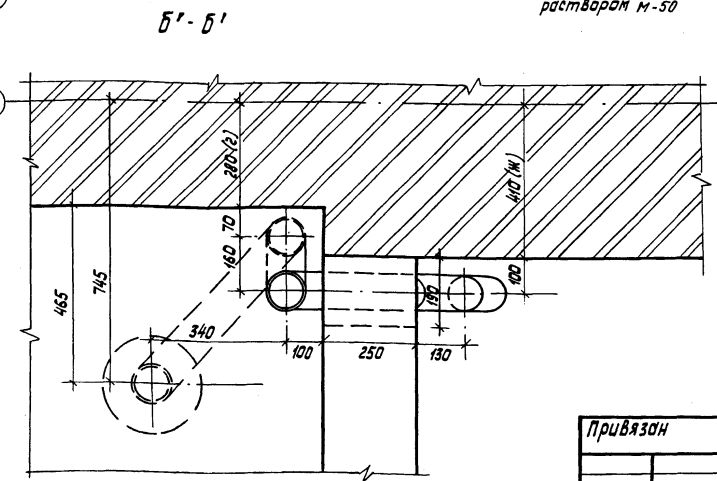
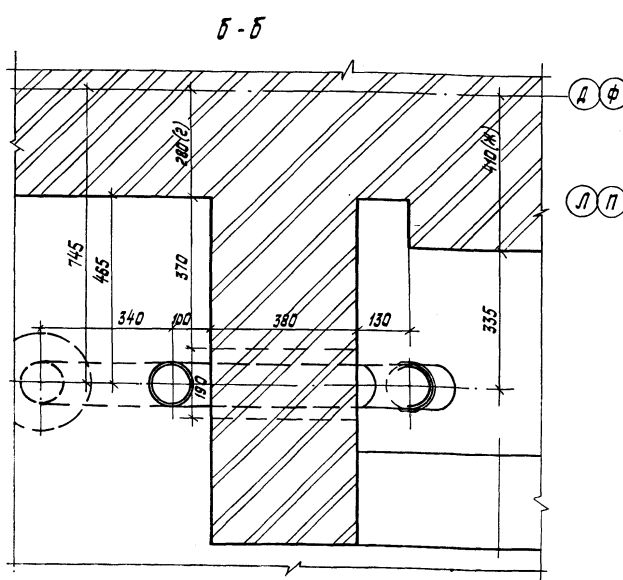
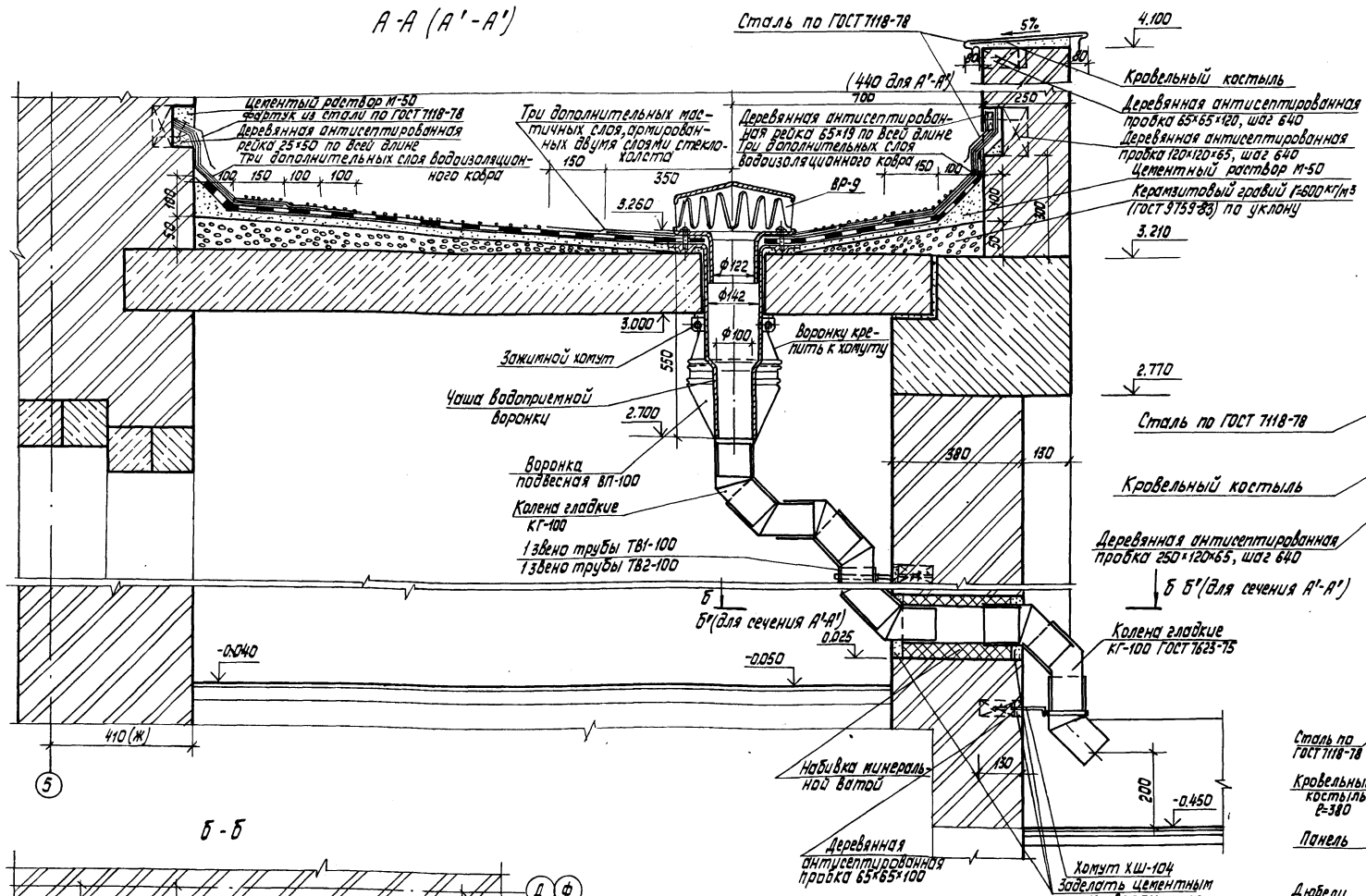
1. Устройство кровли выполнять в соответствии со СНиП III-20-74.
2. Кровлю устраивать только в сухую погоду. При увлажнении теплоизоляционного материала продолжать работы разрешается только после его просушки.
3. Минимальный уклон кровли принят 0,5%.
4. Конек кровли усилить на ширину 0,25 м с каждой стороны одним слоем рулонного кровельного материала.
5. Железобетонные стаканы под крышные вентиляторы устанавливаются на выровненный слой цементно-песчаного раствора марки 150 по периметру стакана. Верх стакана должен быть строго горизонтальным.
6. Основной и дополнительные слои водоизоляционного ковра завести на поверхность стакана и прибить к деревянным пробкам, заложенным в стенках стакана.
7. До устройства кровли выполнить все работы по установке телеантенны, радиоантенны и молниеотводы.
8. В местах примыканий кровли к стенам, шахтам и т.п. слои основного водоизоляционного ковра усилить тремя слоями рубероида (верхний слой должен иметь крупнозернистую посыпку). Верхний край дополнительного водоизоляционного ковра должен быть закреплен и защищен от затекания атмосферных осадков оцинкованной сталью (ГОСТ 114-78).
9. В местах установки водосточных воронок основной водоизоляционный ковер, наклеиваемый на фланец воронки, необходимо усилить тремя мастичными слоями, армированными двумя слоями стеклохолста или стеклоткани.
10. В стяжке предусмотреть температурно-усадочные швы шириной 5 мм, разделяющие по верхности стяжки из цементно-песчаного раствора на участки размером 3x3 м. Швы залить мастикой УМС-35. (См. узел 5 серии 2.260-1, Вып.3).
11. Внутренние поверхности парапетов лестничных клеток (в осях 4-7; 11-13) затереть цементно-известковым раствором.
12. Данный лист смотреть совместно с листом 32.
13. Вентиляционные шахты смотреть на листах 65-67.

Составленная:
 Автор проекта: [Имя]
 Инженер-проектировщик: [Имя]
 Проверил: [Имя]
 Главный инженер: [Имя]

214-1-284.84 АС		Типовые проекты детских яслей-садов на 190, 280 и 350 мест	
Инж. Яким Пирагов	Л.Контр. Козырев	Статус	Лист
Г.Я.П. Щербина	Г.Я.П. Щербина	Р	31
Инж. гр. Тулянок	Инж. гр. Тулянок	План кровли	
Ст. арх. Прохоров	Ст. арх. Прохоров	Таблица толщин утеплителя	
Инв. №		БЕЛГОСПРОЕКТ г. Минск	

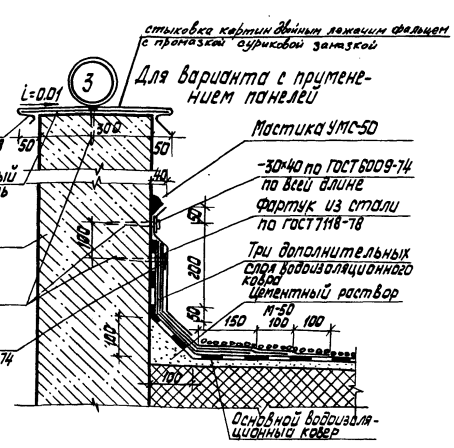
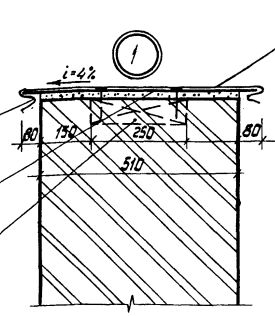
Копировал савченко
 Формат А2
 1478-02

A-A (A'-A')



Спецификация элементов наружного водостока

Поз.	Обозначение	Наименование	Кол.	Примечание
	ГОСТ 7623-75	Воронка подвесная ВП-100	1	
	"	Колена гладкие КГ-100	9	
	"	Звенья трубы ТВ1-100	1	
	"	Звенья трубы ТВ2-100	1	
	"	Хомут со штырем хш-104	5	
	ГОСТ 7798-70*	Болт М8x25	5	
	ГОСТ 5915-70*	Гайка М8	5	

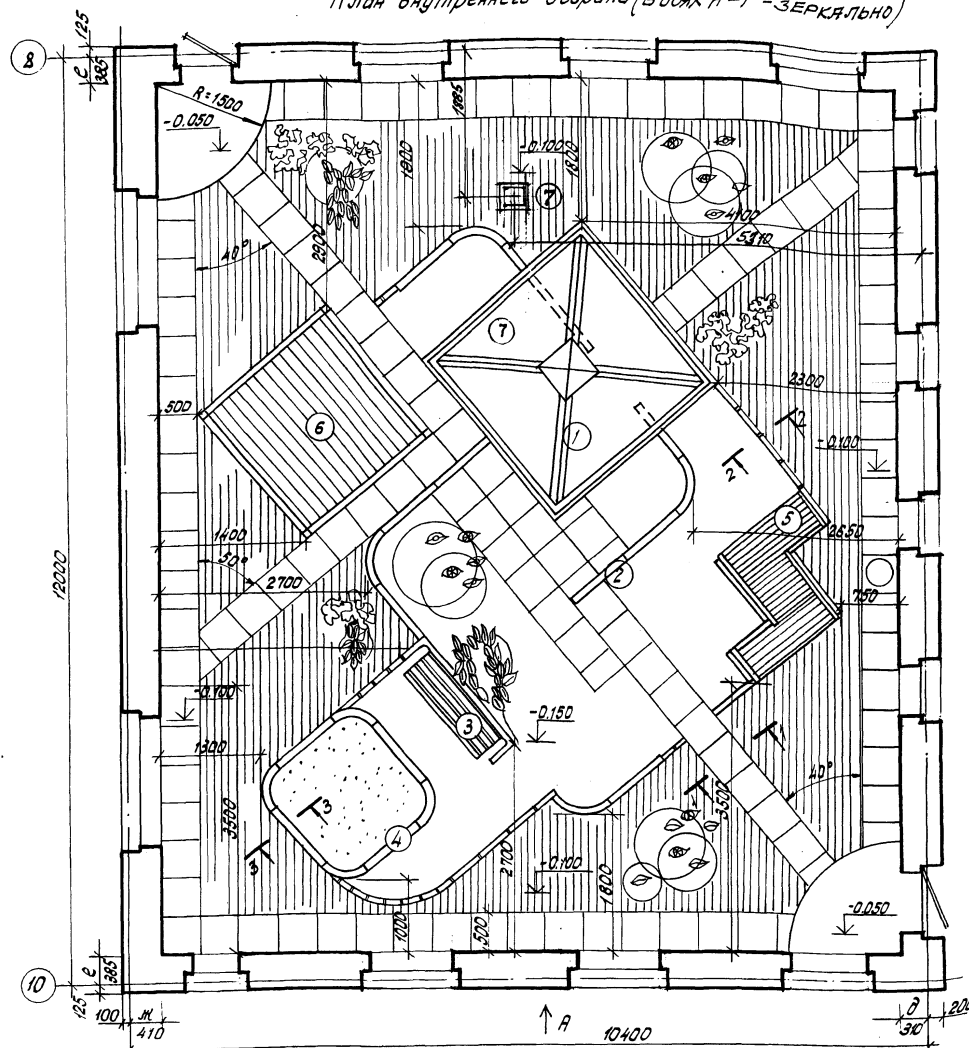


1. Данный лист смотреть совместно с листом 31.

Инв. №		Привязан		214-1-284.84 АС	
И.контр.	Чистякова	Чеканов	Б.10.83	Типовые проекты детских яслей-садов на 130, 280 и 330 мест	
				Детские ясли-сад на 280 мест	
				Стандарт	Лист 32
				Детали кровли	
				БЕЛГОСПРОЕКТ Г. МИНСК	

Инв. № подл. Подпись и дата

План внутреннего двора (в осях Н-Т - ЗЕРКАЛЬНО)

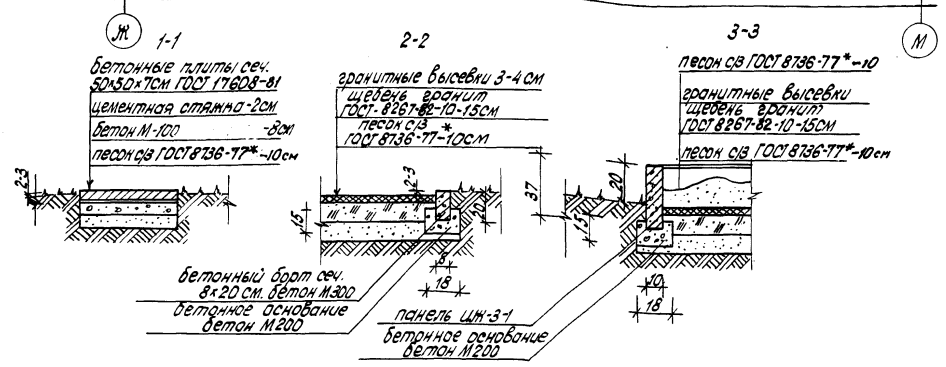
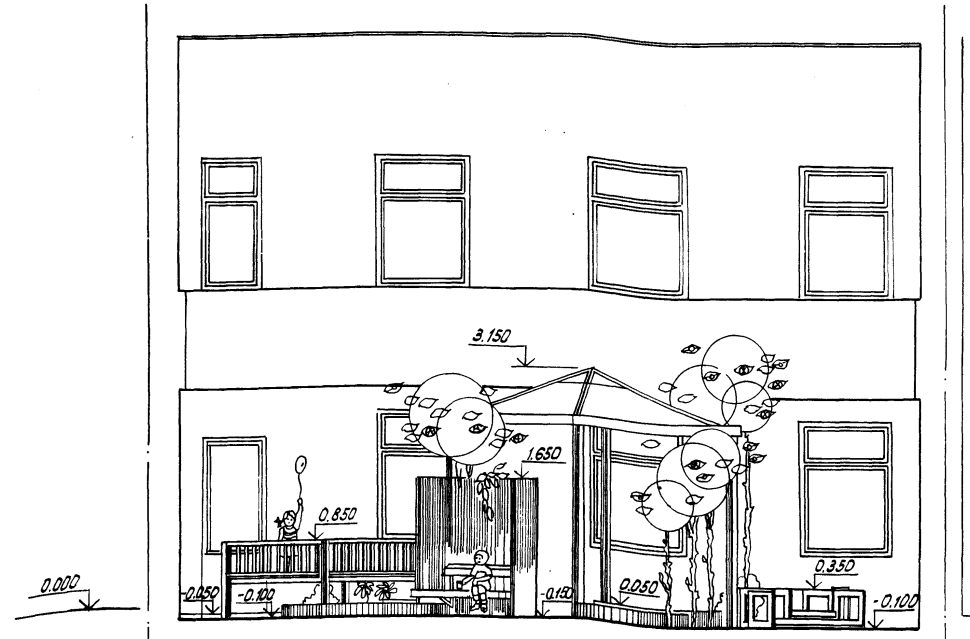


- Типы покрытий
- травяное покрытие
 - песок
 - гранитные высевки
 - бетонные плиты 50x50x7см

1. Навес-беседка
2. Балюстрада тип IА
3. Стенка тип II со скамьями
4. Лесочница из дерева
5. Лесенки-ступеньки
6. Манеж
7. Любнесток

1. Элементы благоустройства поз. внутреннего двора поз. 1,2,3,4,5,6,7 запроектированы в соответствии с типовыми проектами 310-4-1, 310-5-4 см. лист 34.

Вид А



214-1-284.84 AC		Типовые проекты детских яслей-садов на 190, 280 и 350 мест		
Нач. АИИ:	Литовцев	25	Детские ясли-сад на 280 мест	Итого Лист
И.Н.М.:	Козырев	25	Р	33
Т.П.:	Щербина	25	Ллан внутренний дворик (пример решения)	БЕЛГОСПРОЕКТ г. Минск
И.П.:	Степанова	25	Копировал: Якушкин	Формат А2

1478-02

1. Спецификация на элементы покрытия надела-веревки тип I А

Марка позиция	Обозначение	Наименование	кол.	Масса в.кг	Примеч.
	Т.П. 310-5-4	Сборочные единицы			
1	ГОСТ 24454-80Е	Доска 192x43 E=2750	4	0.0230м ³	
2	ГОСТ 24454-80Е	Брус 117x70 E=2830	4	0.0215м ³	
3	ГОСТ 24454-80Е	Брус 117x43 E=2100	4	0.0151м ³	
4	ГОСТ 24454-80Е	Брус 33x70 E=2600	4	0.0060м ³	
5	ГОСТ 24454-80Е	Брус 33x70 E=1700	4	0.0040м ³	
6	ГОСТ 24454-80Е	Брус 33x70 E=800	4	0.0019м ³	
7	КМН-79	ММ-102	1	5.48	
	ГОСТ 7798-70*	Болт М12x140 КЛ 2-0Н	4	0.142	
	ГОСТ 11371-78	Шайба 12.01.019	4	0.006	
	ГОСТ 5915-70*	Гайка М12 КЛ 2-0Н	4	0.015	
	ГОСТ 4028-63*	Гвоздь К4x120	4	0.012	
	ГОСТ 4028-63*	Гвоздь К3x80		0.8кг	
	ГОСТ 7118-78	Лист 0.60x710x1420	6	4.8	
	ОСТ 11-390-78	Пластик лист 1020x1080x8	8		1.1м ²
	ГОСТ 7798-70*	Болт М10x90 КЛ 2-0Н	8	0.068	
	ГОСТ 5915-70*	Гайка М10 КЛ 2-0Н	8	0.011	
	ГОСТ 11371-78	Шайба 10.01.019	8	0.004	
1	КЖИ-20	Фундамент МЖ-3-7	4	133.0	
2	КМИ-75	Стойка ММ-97	4	35.75	

2. Спецификация изделий на балансир тип I

Марка позиция	Обозначение	Наименование	кол.	Масса в.кг	Примеч.
	Т.П. 310-5-4	Сборочные единицы			
	КЖИ-14	Полуарка ММ-2-5	4	73	
	КЖИ-16.01	Панель ММ-3-1	10	80	

3. Спецификация на стенку тип Д со скамьей

Марка позиция	Обозначение	Наименование	кол.	Масса в.кг	Примеч.
	Т.П. 310-5-4	Сборочные единицы			
1	КЖИ-04	Стенка ММ-1-4	1	1090	
2	КЖИ-10	Фундамент ММ	2	295	
3	КЖИ-08	МД-1-9	1	0.079м ³	
4	КЖИ-06	Кронштейн для скамьи ММ-52	2	2.00	
	КЖИ-09	МД-1-10	1	0.012м ³	

4. Спецификация на цветочницу из арок тип II

Марка позиция	Обозначение	Наименование	кол.	Масса кг	Примеч.
	Т.П. 310-4-1	Сборочные единицы			
1	КЖИ-13	Полуарка ММ-2-4	4	58	
2	КЖИ-16.01	Панель ММ-3-1	4	80	

5. Спецификация на лесенки-ступеньки, т.п. 310-4-1

Марка позиция	Обозначение	Наименование	кол.	Масса кг	Примеч.
1	КЖИ-04	МД-1-4	6		0.016м ³
2	КЖИ-06	МД-1-6	2		0.071м ³
3	КЖИ-05	МД-1-5	1		0.047м ³
4	ГОСТ 7801-81	Болт М12x190 КЛ 2-0Н	12	0.155	
5	ГОСТ 5915-70*	Гайка М12 КЛ 2-0Н	16	0.154	
6	ГОСТ 11371-78	Шайба 12.01.019	16	0.0063	

6. Спецификация на манев

Марка позиция	Обозначение	Наименование	кол.	Масса кг	Примеч.
	Т.П. 310-4-1	Сборочные единицы			
1	ГОСТ 24454-80Е	92x92; E=1000	4	0.10м ³	
2	ГОСТ 24454-80Е	92x92; E=2000	4	0.20м ³	
3	ГОСТ 24454-80Е	142x25; E=2154	15	0.009м ³	
4	КЖИ-11	МД-1-12	4	0.062м ³	
		Общий расход древесины			1.761м ³
5	ГОСТ 8509-72*	Уголок 5-30x30x4 ГОСТ 8509-72* E=90	8	0.275	
6	ГОСТ 1144-80	Шурп 1-5x70	24	0.009	
7	ГОСТ 7798-70*	Болт М10x150 КЛ 2-0Н	2	0.093	
8	ГОСТ 5915-70*	Гайка М10 КЛ 2-0Н	2	0.011	
9	ГОСТ 4028-63*	Гвоздь К3 0x80	24	0.0044	

7. Спецификация на бетонные плиты и бетонный борт, т.п. 310-4-1

Марка позиция	Обозначение	Наименование	кол.	Масса кг	Примеч.
	ГОСТ 17608-81	Плиты бетонные треугольные 50x50x7	140		
	ГОСТ 6665-82	Бетонный борт сеч. Вx20 бетон М300	40		

1. Элементы благоустройства позиция 1,2,3 запроектированы в соответствии с типовым проектом 310-5-4.
2. Элементы благоустройства позиция 4,5,6,7 запроектированы в соответствии с типовым проектом 310-4-1.

214-1-284.84 АС

Типовые проекты детских ясли-садов на 190 280 и 330 мест

Детские ясли-сад на 280 мест

Спецификация на малые архитектурные формы

БЕЛГОСПРОЕКТ Г.МИНСК

И.КОНТР. Чистяков

Имя, № подл., Подпись и дата

СПЕЦИФИКАЦИЯ ЭЛЕМЕНТОВ ЗАПОЛНЕНИЯ ПРОЕМОВ ВЫШЕ ОТМ. 0.000

Пос. обознач.	Обозначение	Наименование	Количество шт		Всего	Масса	Примечание
			1шт	2шт			
1	ГОСТ 16289-80 (ГОСТ 11214-78)	ОРС 21-13.5Б (ОРС 21-13.5Б)	4	5	6	7	8
2	то же	ОРС 21-13.5БЛ (ОРС 21-13.5БЛ)	10	12	22		
3	"	ОРС 18-13.5Б (ОРС 18-13.5Б)	38	38	76		
4	"	ОРС 18-13.5БЛ (ОРС 18-13.5БЛ)	4	8	12		
5	"	ОРС 18-12Б (ОРС 18-12Б)	2	—	2		
6	"	ОРС 18-9Б (ОРС 18-9Б)	14	22	36		
7	"	ОРС 9-9 (ОРС 9-9)	4	7	11		
8	"	ОРС 9-9А (ОРС 9-9А)	4	4	8		
9	"	ОРС 9-13.5 (ОРС 9-13.5)	—	4	4		
10	ГОСТ 11214-78	ОР 18-9Г	1	—	1		
11	ГОСТ 16289-80 (ГОСТ 11214-78)	БРС 28-12 (БРС 28-12)	3	3	6		
12	то же	БРС 28-12А (БРС 28-12А)	3	3	6		
13	"	БРС 24-9 (БРС 24-9)	1	—	1		
14	"	БРС 24-9А (БРС 24-9А)	1	—	1		
15	ГОСТ 11214-78	ОР 6-9	6	2	8		
16	то же	ОР 15-7.5А	16	—	16		
А-1	ГОСТ 6629-74*	ГЛУХИЕ АГ21-7П	3	5	8		
А-2	то же	ГЛУХИЕ АГ21-7АП	3	5	8		
А-3	"	ГЛУХИЕ АГ21-8	6	4	10		
А-4	"	ГЛУХИЕ АГ21-8А	6	3	9		
А-5	"	ГЛУХИЕ АГ21-9	8	8	16		
А-6	"	ГЛУХИЕ АГ21-9А	13	8	21		
А-7	"	ОСТЕКЛЕННЫЕ АО21-9	4	3	7		
А-8	"	ОСТЕКЛЕННЫЕ АО21-9А	4	3	7		
А-9	"	ОСТЕКЛЕННЫЕ АО21-13	8	9	17		
А-10	"	ОСТЕКЛЕННЫЕ АО24-15	4	4	8		
А-11	"	ГЛУХИЕ АГ21-10А*	1	—	1		с переводом
А-12	"	ГЛУХИЕ АГ21-10	1	—	1		
А-13	"	ГЛУХИЕ АГ21-10А	1	—	1		
А-14	ГОСТ 24698-81	СЛУЖЕБНЫЕ АЛ19-9Г	2	2	4		
А-15	то же	СЛУЖЕБНЫЕ АЛ19-9АГ	4	2	6		
А-16	"	СЛУЖЕБНАЯ АЛ19-9АУ	1	—	1		
А-17	"	ВХОДНАЯ АН24-10АЦ	1	—	1		
А-18	"	ВХОДНАЯ АН24-10АЦ	1	—	1		
А-19	"	ВХОДНАЯ АН21-9	1	—	1		
А-20	"	ВХОДНАЯ АН21-9А	1	—	1		
А-21	"	ВХОДНЫЕ АН24-13	4	—	4		

Спецификация элементов заполнения оконных проемов

17	ГОСТ 16289-80 (ГОСТ 11214-78)	ОРС 21-12Б (ОРС 21-12Б)	6	6	12		
18	то же	ОРС 21-12БЛ (ОРС 21-12БЛ)	6	6	12		

1	2	3	4	5	6	7	8
А-22	ГОСТ 24698-81	ВХОДНЫЕ АН24-13А	3	—	3		
А-23	то же	ВХОДНЫЕ АН24-15	1	—	1		
А-24	"	ВХОДНАЯ АН24-15А	1	—	1		
А-25	"	ТАМБУРНЫЕ АН24-15	1	—	1		
А-26	"	ТАМБУРНЫЕ АН24-15А	1	—	1		
А-27	"	ТАМБУРНЫЕ АН24-10А	1	—	1		
А-28	"	ТАМБУРНЫЕ АН21-9	2	—	2		
А-29	"	ТАМБУРНЫЕ АН24-11АЦ	1	—	1		
А-30	"	ТАМБУРНЫЕ АН24-13	4	—	4		
А-31	"	ТАМБУРНЫЕ АН24-13А	3	—	3		
А-32	Альбом "Гипроколор" 1381Б	ПБ-1	1	—	1		
А-33	ГОСТ 24698-81	ЛОС ДЛ 13-15	2	—	2		
А-34	ГОСТ 6629-74*	ГЛУХИЕ АГ21-10	1	—	1		см. примечание
ПК		АН	4	4	8		см. лист АЛ3
АН		ПК	12	4	16		см. лист АЛ3

СПЕЦИФИКАЦИЯ СТОЛАРНЫХ ИЗДЕЛИЙ ВЫШЕ ОТМ. 0.000

Пос. обознач.	Обозначение	Наименование	Кол-во шт		Всего	Масса	Примечание
			1шт	2шт			
ГАЛ	ГОСТ 8242-75	ПОРУЧЕВЬ ТИП 1 L=3300	—	—	6		
ПАЛ	то же	L=1400	—	—	3		
НАЛИЧНИК	"	НАЛИЧНИК ТИП 2А М.П.	—	—	128		
НАЛИЧНИК	"	НАЛИЧНИК ТИП 16 М.П.	—	—	128		
ПА 28-15	ГОСТ 17280-79	ПА 28-15	12	10	22		
ПА 22-15	то же	ПА 22-15	4	8	12		
ПА 19-15	"	ПА 19-15	4	8	12		
ПА 15-15	"	ПА 15-15	8	12	20		
ПА 13-15	"	ПА 13-15	6	6	12		
ПА 19-25	"	ПА 19-25	4	4	8		
ПА 15-25	"	ПА 15-25	26	24	50		
ПА 13-25	"	ПА 13-15	14	20	34		

- Для защиты от механических повреждений, снижения шума и теплопотерь двери наружные, тамбурные и двери ведущие в летничные клетки должны быть укомплектованы обратными закрывателями типа ЗД1 по ГОСТ 5091-78, уплотняющими прокладками по ГОСТ 10174-72, остановками-фиксаторами тип ЧД1 по ГОСТ 509180 регулируемыми защелками ЗЧ4 ГОСТ 5089-80.
- В двухпольных дверях должны устанавливаться шпингалеты по ГОСТ 5090-79.
- Маркировка окон в скобках дана для варианта заполнения проемов окнами с двойным остеклением.
- Полотно А-34 покрыть асбестовым картоном толщ. 5мм по ГОСТ 2850-80, защитить тонколистовой оцинкованной сталью б=0,3-0,8мм по ГОСТ 7118-78 с обеих сторон по ГОСТ 24698-81.

214-1-284.84 АС

Типовые проекты детских яслей-садов на 190, 280 и 330 мест

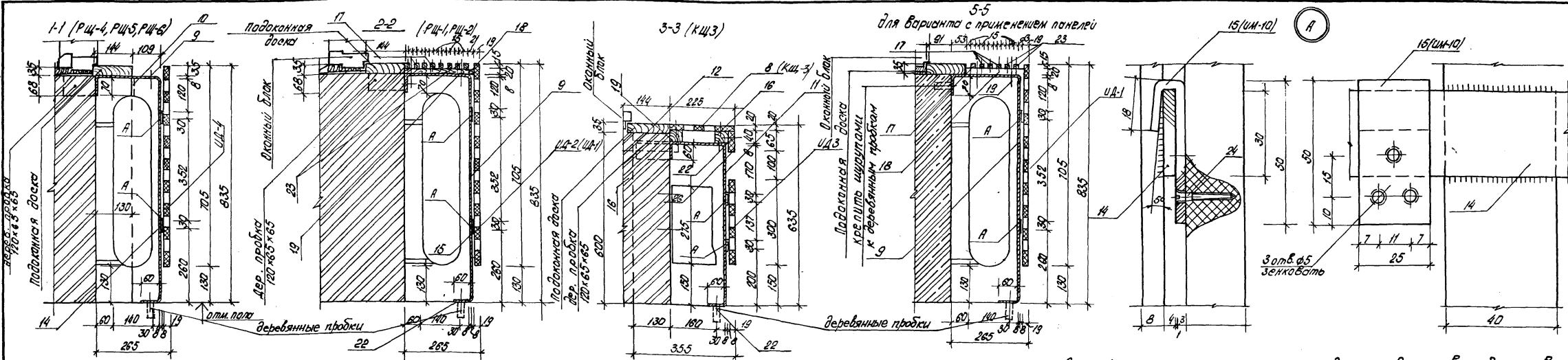
детские ясли-сад на 280 мест

Спецификация столярных изделий выше отм. 0.000

БЕЛГОСПРОЕКТ Г.МИНСК

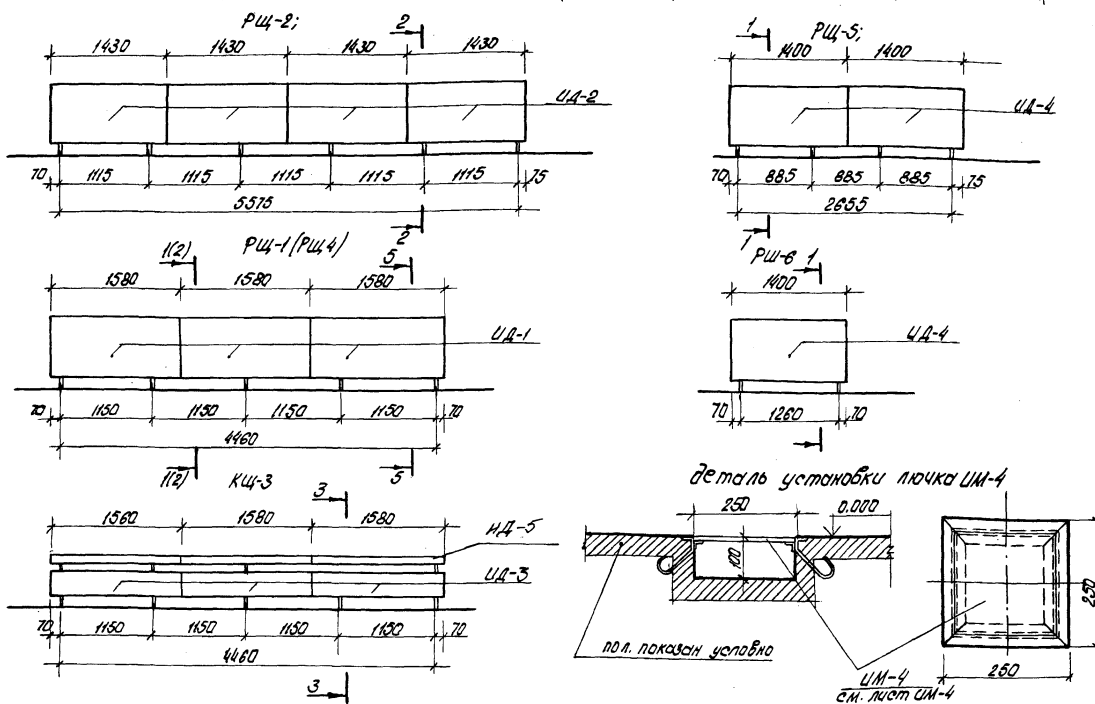
формат А2

копировала чепкалова



Спецификация на щиты решетки, ограждения, коньктаров, радиаторов

№	Обозначение	Наименование	ед. изм.	кол-во	всего	Примечание
РЩ-1		УД-1	М.Л.	3	3,38	всего по смете РЩ-1 12
РЩ-2		УД-2	М.Л.	4	4,04	всего по смете РЩ-2 12
ЩЦ-3		УД-3	М.Л.	3	3,60	всего по смете ЩЦ-3 12
РЩ-4		УД-1	М.Л.	3	3,38	всего по смете РЩ-4 8
РЩ-5		УД-4	М.Л.	2	2,08	всего по смете РЩ-5 8
РЩ-6		УД-4	М.Л.	1	1,04	всего по смете РЩ-6 12
8(ЩЦ-3)		УД-5	М.Л.	3	3,12	всего по смете ЩЦ-3 12
9		УМ-7	КГ	166	488,04	см. лист УМ-4
10		УМ-11	КГ	40	148,2	см. лист УМ-4
11		УМ-9	КГ	18	108,18	см. лист УМ-4
12		УМ-8	КГ	16	42,08	см. лист УМ-4
14		полоса 5-2 4x30 ГОСТ 103-76 ст. 3 мм ГОСТ 4772-77	КГ	1	435,2	
15		УМ-10	КГ	8,58	42,8	
16		брус 40x50	М.Л.		119,5	
17		деревянная рейка 15x20	М.Л.		100,00	
18		деревянная рейка 20x40	М.Л.		34,4	
19		болт М8x55кл. 2-011 ГОСТ 1789-77	КГ	500	9,3	
20		гайка М8x12-011 ГОСТ 5913-77	КГ	500	3,35	
21		шайба 8-005 10x50-78	КГ	1000	1,67	
22		шуруп 1-6x45 ГОСТ 1145-80	КГ	1000	7,57	
23		шуруп 1-5x30 ГОСТ 1145-80	КГ	1000	3,51	
24		шуруп 1-4x20 ГОСТ 1145-80	КГ	1000	1,51	
26		деревянная доска 20x65	М.Л.	1	20	



1. Дюнный лист сматреть с листами 10-15; 40-41.
2. Щиты ограждения радиаторов УД-1, УД-2, УД-3, УД-4, УД-5 окрашиваются нитроэмальными красками за 2 раза.
3. Деревянные рейки (поз. 17), доски (поз. 25, 26) окрасить нитроэмалью по предварительной шпаклевке со шпателькой.
4. Все металлические изделия окрасить масляной краской за 2 раза. Цвет краски определяется при привязке проекта.
5. Изделия УД-1, УД-2, УД-3 см. лист УД-1; изделия УД-4, УД-5 см. лист УД-2.
6. Деревянные пробки устанавливаются в соответствии с шагом металлических стоек УМ-7 и 11.

Составлено: Сектор 05 Живых растений, ул. М. Г. С. 10
 Инв. № 10/20. Подпись и дата: 15.08.84

214-1-284.84 АС

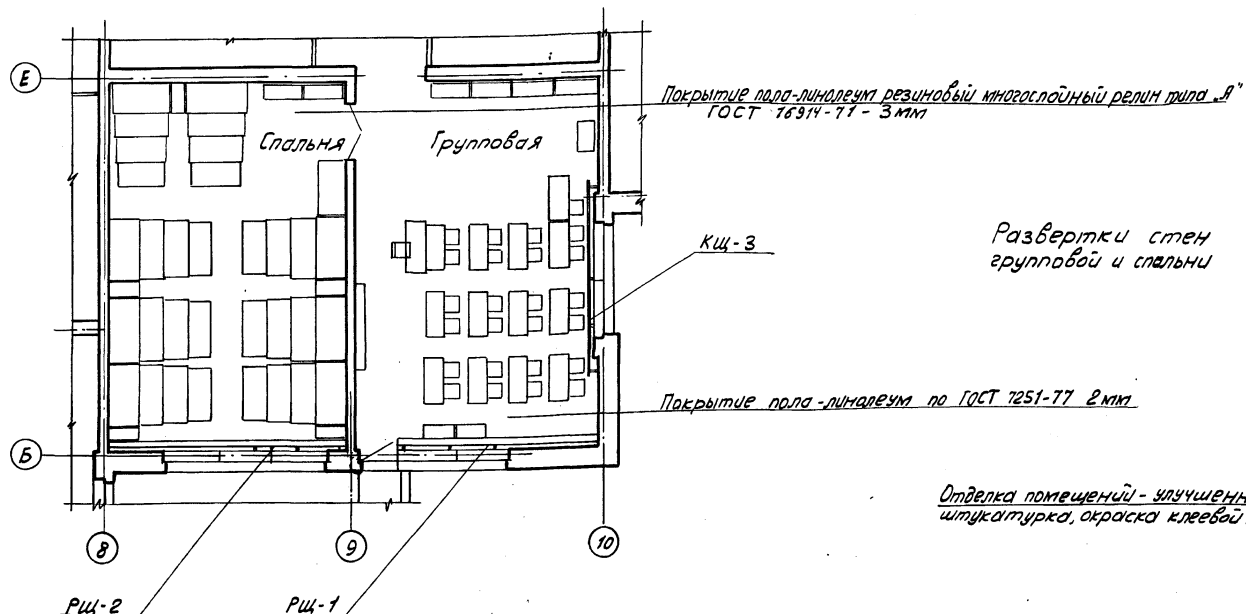
Типовые проекты детских яслей-садов на 180, 280 и 330 мест

Детские ясли-сад на 280 мест

Щиты-решетки, ограждения коньктаров, радиаторов. Спецификация

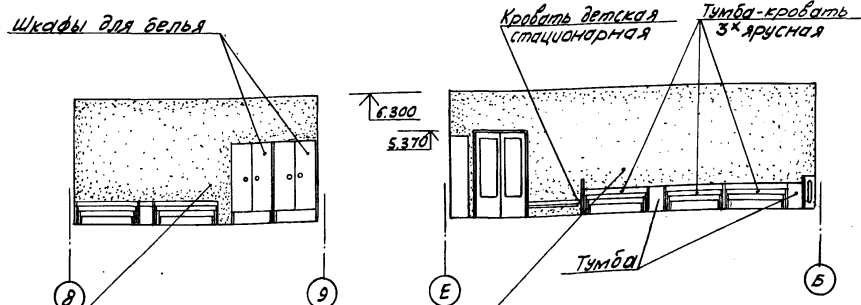
БЕЛГОСПРЕКТ г. Минск

Исполн. Пирогов	С.Р.В.
Л.кадет Козырев	К.М.В.
Г.АП Щербаков	С.М.В.
Г.Щ Степанович	С.М.В.
Р.ж.г.р. Турлюк	С.М.В.
С.М. Брылев	С.М.В.
И.кондр. Чистякова	С.М.В.

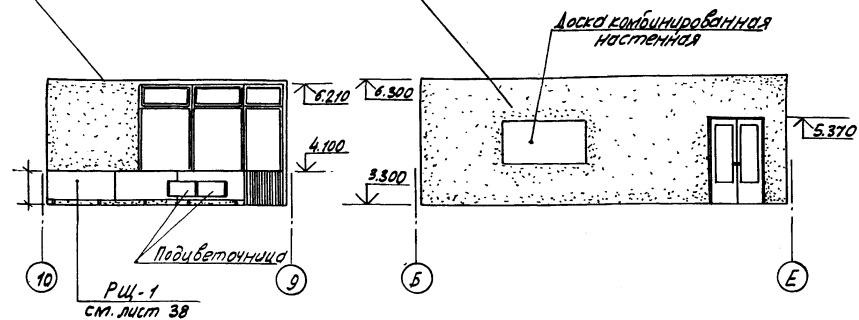
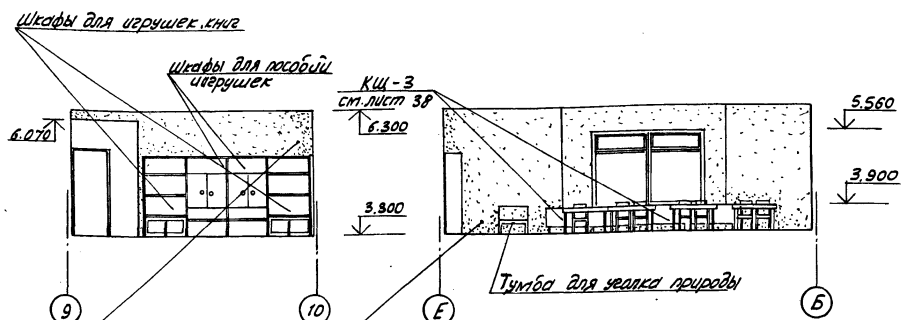
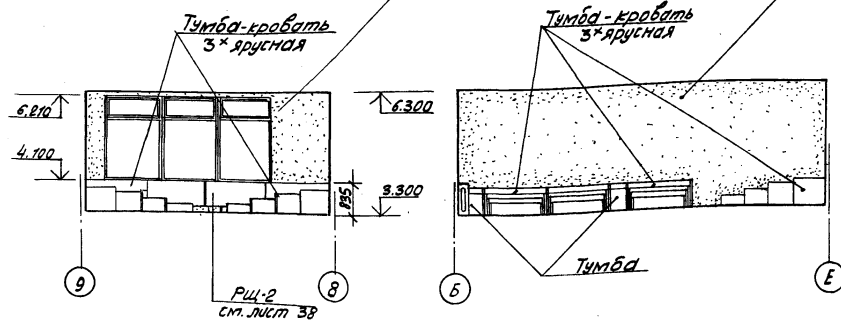


Отделка помещений - улучшенная
штукатурка, окраска клеевой краской

Развертки стен спальни



Отделка помещений-улучшенная
штукатурка, окраска клеевой краской

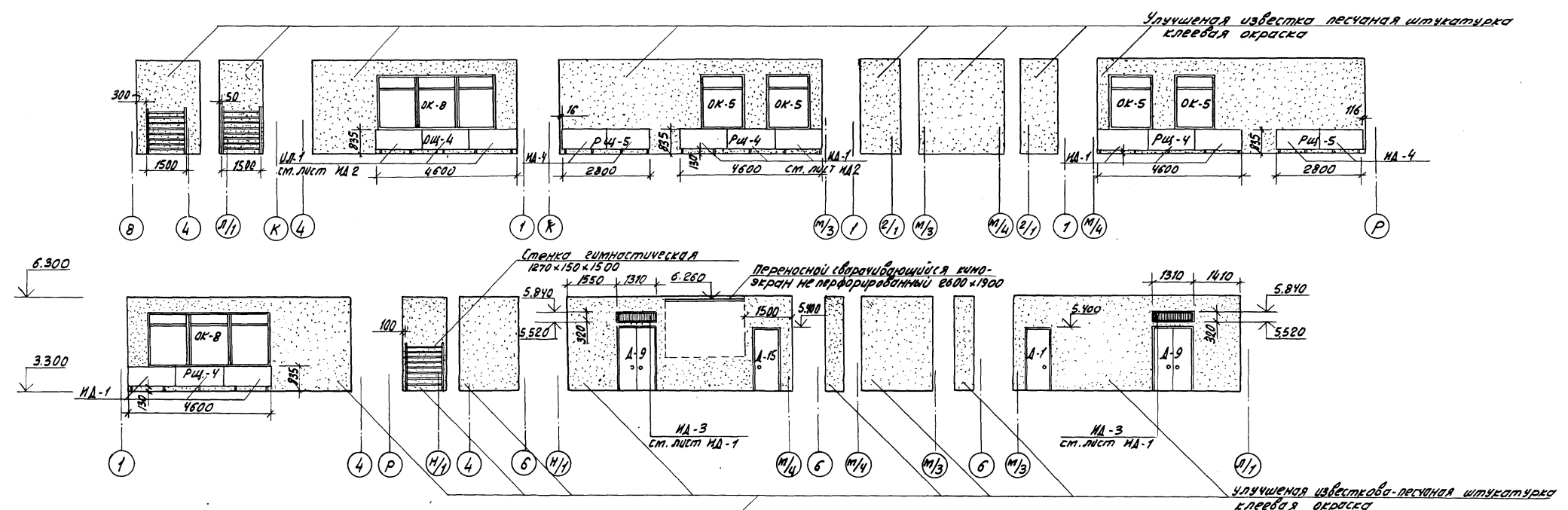


1. Щиты ограждения радиаторов красить нитроэмалевыми красками за 2 раза по предварительной шпаклевке со шлифовкой.
2. Подоконные доски, внутренние откосы проемов окрашиваются в белый цвет
3. Номера колеров для внутренней отделки помещений определяются при привязке проекта
4. Расстановку оборудования см. технологическую часть проекта
5. Отделку стен групповой и спальни см. лист 43
6. Окна и двери окрашиваются масляной краской за два раза

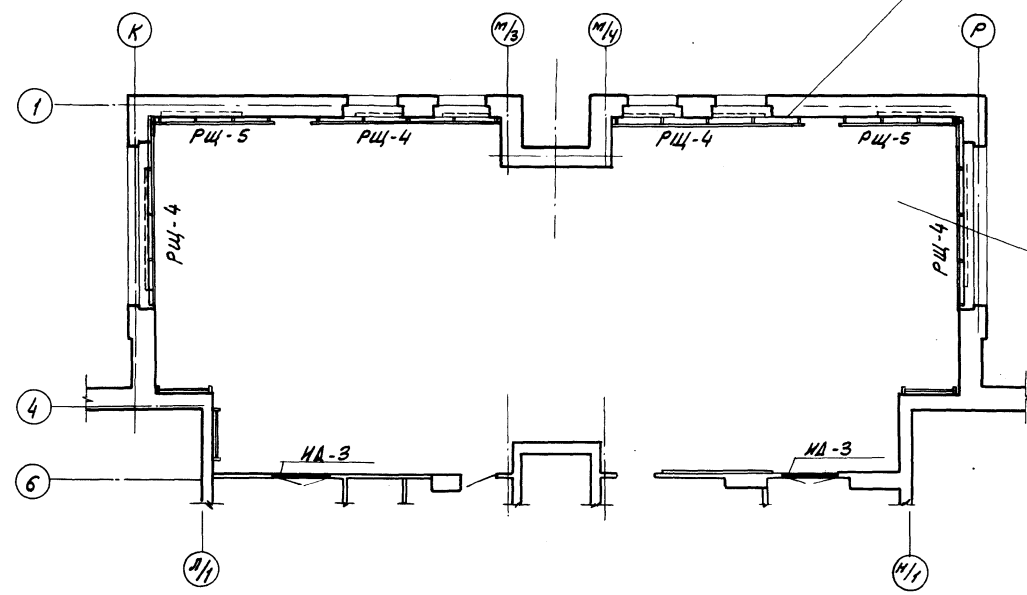
Шифр № плана, название и дата. Эконом. инв. №

				214-1-284.84 ЯС		
Нач. ИЖЭС Пирогов				Типовые проекты детских яслей-садов на 180		
Инженер Козырев				на 280 и 330 мест		
Г.В.П. Шершина				Страниц		
Г.И.П. Сельмичкина				Лист		
Арх.вр. Турлюк				Листов		
Ст. арх. Прохоров				Р 40		
Инв. №				Развертки стен групповой, спальни		
Инженер Чистякова				БЕЛГОСПРОЕКТ		
				г. Минск		
				Копировал: Федотенко		
				Формат А2		

Развертка стен зала для музыкальных и гимнастических занятий



План зала



1. Покрытие стен масляной краской делать матовым.
2. Решетки, щиты ограждения радиаторов красить нитроэмальевыми красками за 2 раза.
3. Подоконные доски, внутренние откосы проемов окрашиваются в белый цвет.
4. Номера колеров для внутренней отбели помещений определяются при привязке проекта.
5. Полы красятся масляной краской за 2 раза. Плинтусы окрасить под цвет пола.
6. Рамы решетки ИД-3 поставить на клинья, заделать раствором М 100.
7. Расстановку оборудования см технологическую часть проекта

Покрывание полов - доски ГОСТ 8242-75-37мм см. лист 43

		214-1-284.84 АС	
Исполнитель:	И.Я.М. Пирогов	С.В.С. С.В.С.	Типовые проекты детских яслей - садов на 190, 280 и 330 мест
Привязан:	Г.Л.К.И.С.Т. Казырев	С.В.С. С.В.С.	Детские ясли - сад на 280 мест
	Г.И.П. Шербина	С.В.С. С.В.С.	Студия лист листов
	Р.К.З.Р. Турлюк	С.В.С. С.В.С.	Р
	Я.Я.Х. Брылев	С.В.С. С.В.С.	41
Исполнитель:	И.К.И.М.Т. Чистякова	С.В.С. С.В.С.	Развертки стен зала музыкальных и гимнастических занятий
			БЕЛГОСПРОЕКТ г. МИНСК

1478-02

Копировал Федотенко Формат А-2

Испол. № подл. Проверить и вписать в лист. Испол. №

Ведомость отделки помещений

Наименование или номер помещения	Потолок		Стены или перегородки (вариант)		Стены или перегородки (вариант отделки)		Низ стен или перегородок			Примечание
	Площадь	Вид отделки	Площадь	Вид отделки	Площадь	Вид отделки	Площадь	Вид отделки	Высота, мм	
1ый этаж										
1, 2, 3, 7, 8, 9, 26+29, 36, 37, 39, 40, 41, 42, 46, 47, 48		клеевая окраска		улучшенная штукатурка, окраска, клеевой краской		ГКЛ, затирка швов, окраска, клеевой краской				
4, 5, 10, 11, 30, 31, 43, 44, 49, 50		то же		то же		Цементно-песчаная штукатурка, окраска, клеевой краской	облицовка керамической плиткой	1500	швы между плитками - 5 мм	
6, 12, 13, 14, 15, 16, 24, 45, 51, 52, 53, лестничные клетки		" "		штукатурка, окраска масляной краской		ГКЛ, затирка швов, окраска, водноэмульсионной краской				
17, 19 + 23, 34, 36, 38		" "		штукатурка, окраска масляной краской		Цементно-песчаная штукатурка, окраска масляной краской	облицовка керамической плиткой	2100	швы между плитками - 5 мм	
25, 35		известковая побелка		штукатурка, известковая побелка		штукатурка, известковая побелка				
18		штукатурка по сетке, побелка		штукатурка по сетке, облицовка плиткой		штукатурка по сетке, облицовка плиткой				Сч. лист 75
2ой этаж										
1, 2, 3, 9, 11, 12, 13, 14, 15, 18, 20, 21, 22		клеевая окраска		улучшенная штукатурка, окраска клеевой краской		ГКЛ, затирка швов, окраска, клеевой краской				
4, 5, 17, 23, 24		то же		то же		цементно-песчаная штукатурка, окраска, клеевой краской	облицовка керамической плиткой	1300	швы между плитками 5 мм	
6, 7, 8, 19, 25, лестничные клетки		11		штукатурка, окраска, водноэмульсионной краской		ГКЛ, затирка швов, окраска, водноэмульсионной краской				
10		11		улучшенная известково-песчаная штукатурка, окраска клеевой краской		ГКЛ, затирка швов, окраска, клеевой краской				
16		11		штукатурка, окраска масляной краской		штукатурка, окраска масляной краской	облицовка керамической плиткой	2100	швы между плитками 5 мм	

Экспликация полов

Наименование или номер помещения по проекту	Тип пола по проекту	Схема пола или номер узла по серии	Элементы пола и их толщина	Площадь пола м ²
1ый этаж				
1, 7; 40, 46		230 2.244-1 вкл.4	Покр. покрытие - линолеум по Гост 7251-77 - 2,5 мм	246,6
2, 8, 41, 47		259 2.244-1 вкл.4	Покр. покрытие - линолеум по Гост 7251-77 - 2 мм	296,8
3, 9, 42, 48, 6, 12, 45, 51		230 2.244-1 вкл.4	Покр. покрытие - линолеум по Гост 7251-77 - 2,5 мм	134,6
4, 10, 43, 49		250.А 2.244-1 вкл.4	Покр. покрытие - плитка керамическая по Гост 6787-80 - 13 мм	23,4
5, 11, 44, 50		230 2.244-1 вкл.4	Покр. покрытие - линолеум по Гост 7251-77 - 2,5 мм	79,4
19, 16, 52		243 2.244-1 вкл.4	Покр. покрытие - бетон мозаичного состава марки 200 - 20 мм	49,0
25, 35		245; 2.244-1 вкл.4	Покр. покрытие бетон марки 200-20 мм	32,9
17, 24, лестницы		141; 2.244-1 вкл.4	Покр. покрытие - бетон мозаичного состава м200-20 мм	14,2
19, 20, 21		127А, 2.244-1 вкл.4	Покр. покрытие - плитка керамическая по Гост 6787-80	27,5
22, 23, 30, 31, 34, 38		250А, 2.244-1 вкл.4	"	63,3
14, 15, 26, 27, 28, 29, 32, 33, 36, 37, 39, 53		230 2.244-1 вкл.4	Покр. покрытие - линолеум по Гост 7251-77 - 2,5 мм	212,7
18		12, 15 2290-4 вкл.1	Покр. покрытие - плитка керамическая по Гост 6787-80 - 10 мм	6,3
2ой этаж				
1, 2, 3, 5, 6, 7, 19, 20, 21, 22, 24, 25		75 2.244-1 вкл.4	Покр. покрытие - линолеум по Гост 7251-77 - 2 мм	855,2
4, 23, 16, 17		127.А 2.244-1 вкл.4	Покр. покрытие - плитка керамическая по Гост 6787-80 - 13 мм	31,3
8, 9, 11, 12, 13, 14, 15, 18		73 2.244-1 вкл.4	Покр. покрытие - линолеум по Гост 7251-77 - 2 мм	200,1
10		2 2.244-1 вкл.4	Покр. покрытие - доски по Гост 8242-75-37 мм	152,3
лестницы		141 2.244-1 вкл.4	Покр. покрытие - бетон мозаичного состава марки 200 - 20 мм	

10. При выполнении отделки стен и перегородок гипсокартонными листами крепление листов к стенам производить на пенополиуретановой мастике по указанию СНиП III-21-75* и серии 2.250-1, В. 11
11. Детали примыкания полов принимать по серии 2.244-1, выпуск 3.
12. В местах примыкания полов по грунту и полов по неокрепленным в бетонную подготовку заложить сетку 4Вр1-(х200)+100 по Гост 8478-81. (Расход металла 6,8 кг).

1. Дверные и оконные откосы штукатурятся с последующей окраской белой масляной краской.
2. Номера колеров для внутренней отделки помещений определяются при привязке проекта.
3. Деревянные полы красятся масляной краской за 2 раза.
4. Покр. покрытие стен масляной краской делать матовым.
5. Плиточки окрашивать под цвет пола.
6. Подоконные доски, внутренние откосы проемов окрашиваются в белый цвет.
7. Отопительные приборы, дверцы шкафов и ниши, электроустройства, слаботочных устройств, сантехники и вентиляторы окрашиваются масляной краской под цвет стен.
8. Решетки лестничного ограждения окрасить масляной краской.
9. Читать совместно с листами 10+15, 16+21

214-1-284.84 AC

Исполн. И.М.З. Пирогов	5.10.83	Типовые проекты детских яслей-садов на 190 и 330 мест	Стадия	Лист	Листов
И.коп. И.М.З. Козыров	6.10.83				
Г.И.П. Щербина	6.10.83				
Р.И.С.С. Степанов	6.10.83				
Арх. Брылев	15.10.83				

Привязан: Детские ясли-сад на 280 мест

Ведомость отделки помещений, Экспликация полов.

И.коп. И.М.З. Чистякова 6.10.83

БЕЛГОСПРОЕКТ г.Минск

Копировал *Лидя* формат А2

1478-02

Внутренняя отделка
Полы и стены
Исп. № полов

Ведомость отделки фасадов

Фасад	Элементы	Основное решение		Первый вариант		Второй вариант		Третий вариант	
		Отделка	цвет	отделка	цвет	отделка	цвет	Отделка	цвет
босая: А=Щ, Щ=А, 1=15, 15=1, 2=15	Стены, стенки эвакуационных лестниц, парапеты козырьков над блоками, огражде- ния крылец	Кладка из керамического лицевого пустотелого кирпи- ча $\gamma = 1450 \text{ кг/м}^3$ по ГОСТ 784-78 размером 250x120x65 на цементно-известковом растворе с расшивкой швов	по привязке	Кладка из керамического лицевого пустотелого кирпи- ча $\gamma = 1450 \text{ кг/м}^3$ по ГОСТ 784-78 размером 250x120x65 на цементно-известковом раство- ре с расшивкой швов + отделка панелей	по привязке	Кладка из силикатного лице- вого пустотелого камня $\gamma = 1450 \text{ кг/м}^3$ по ГОСТ 379-79 раз- мером 250x120x38 на цемент- но-известковом растворе с рас- шивкой швов.	по привязке	Кладка из керамического ли- цевого полнотелого кирпича $\gamma = 1800 \text{ кг/м}^3$ по ГОСТ 784-78 размером 250x120x65 на цементно-известковом раство- ре с расшивкой швов	по привязке
—	Перемишки, м.б. кольцо эвакуаци- онных лестниц.	Затирка неровностей. Окраска органо-силикатной краской	—	Затирка неровностей. Окраска органо-силикатной краской	—	Затирка неровностей, окраска органо-силикатной краской	—	Затирка неровностей, окраска органо-силикатной краской	—
—	Низ панелей под козырьками, низ маршей эвакуаци- онных лестниц.	Затирка швов и неровно- стей, известковая подделка	—	Затирка швов и неровно- стей, известковая подделка	—	Затирка швов и неровностей, известковая подделка	—	Затирка швов и неровностей, известковая подделка	—
—	Междуэтажная панель /фраг- мент 1, с.м. лист - 24/	Известково-песчаная штукатурка. Окраска органо-сили- катной краской	—	Кладка из керамического лицевого пустотелого кирпи- ча $\gamma = 1450 \text{ кг/м}^3$ по ГОСТ 784-78 размером 250x120x65 на цемент- но-известк. р-ре с расшивкой швов	—	Кладка из силикатного лицевого пустотелого камня $\gamma = 1450 \text{ кг/м}^3$ по ГОСТ 379-79 размером 250x x120x38 на цементно-известков. растворе с расшивкой швов	—	Кладка из керамического лицево- го полнотелого кирпича $\gamma = 1800 \text{ кг/м}^3$ по ГОСТ 784-78 размером 250x x120x65 на цементно-известков. растворе с расшивкой швов	—
—	Цоколь	Облицовка фасадной глазу- рованной гладкой плиткой раз- мером 250x65x10 по ГОСТ 13396-77	—	Облицовка фасадной глазу- рованной гладкой плиткой раз- мером 250x65x10 по ГОСТ 13396-77	—	Облицовка фасадной глазу- рованной гладкой плиткой раз- мером 250x65x10 по ГОСТ 13396-77	—	Облицовка фасадной глазу- рованной гладкой плиткой раз- мером 250x65x10 по ГОСТ 13396-77	—
—	Окна	Окраска масляной краской за 2 раза.	—	Окраска масляной крас- кой за 2 раза	—	Окраска масляной краской за 2 раза	—	Окраска масляной краской за 2 раза	—
—	Двери	—	—	—	—	—	—	—	—

Наружная отделка панелей *)

I вариант — отделка фасадной керамической неглазурованной коврово-
мозаичной плиткой размером 48x48x4 по ГОСТ 13396-77
с шириной швов 15 мм.

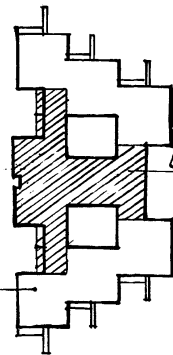
II вариант — окраска органо-силикатными красками

III вариант — присылка мраморной крошкой

*) Отделку выполнять по указаниям, временной инструкции по
заводской отделке и защите фасадных поверхностей стеновых
панелей и блоков из ячеистых бетонов. РСН-29-68
Госстрой РСФСР.

Цветная Альбом колеров Стройиздат 1971

Схема кровли 1



Цвет № 84 Альбом колеров
Стройиздат 1971

1. Облицовку цоколя фасадной глазурированной плиткой выполнить на цементно-песчаном растворе марки 100 на портландцементе с содержанием щелочей 0,6% по массе.
2. Кирпичную кладку наружного лицевого слоя кирпича производить с расшивкой швов согласно детали (с.м. лист 24).
3. Металлическую лестницу для выхода на кровлю, поручень и изделие металличе-
ское эвакуационных лестниц окрасить масляной краской за 2 раза.
4. Вариант отделки кровли — после выполнения кровельных работ защитный
слой кровли из гравия покрыть органо-силикатной краской, согласно
схеме кровли 1, при помощи краскопульты.
5. Указания о марках кирпича по прочности и морозостойкости и о марках раствора даны
в общих указаниях к проекту и на чертежах.

Привязан:

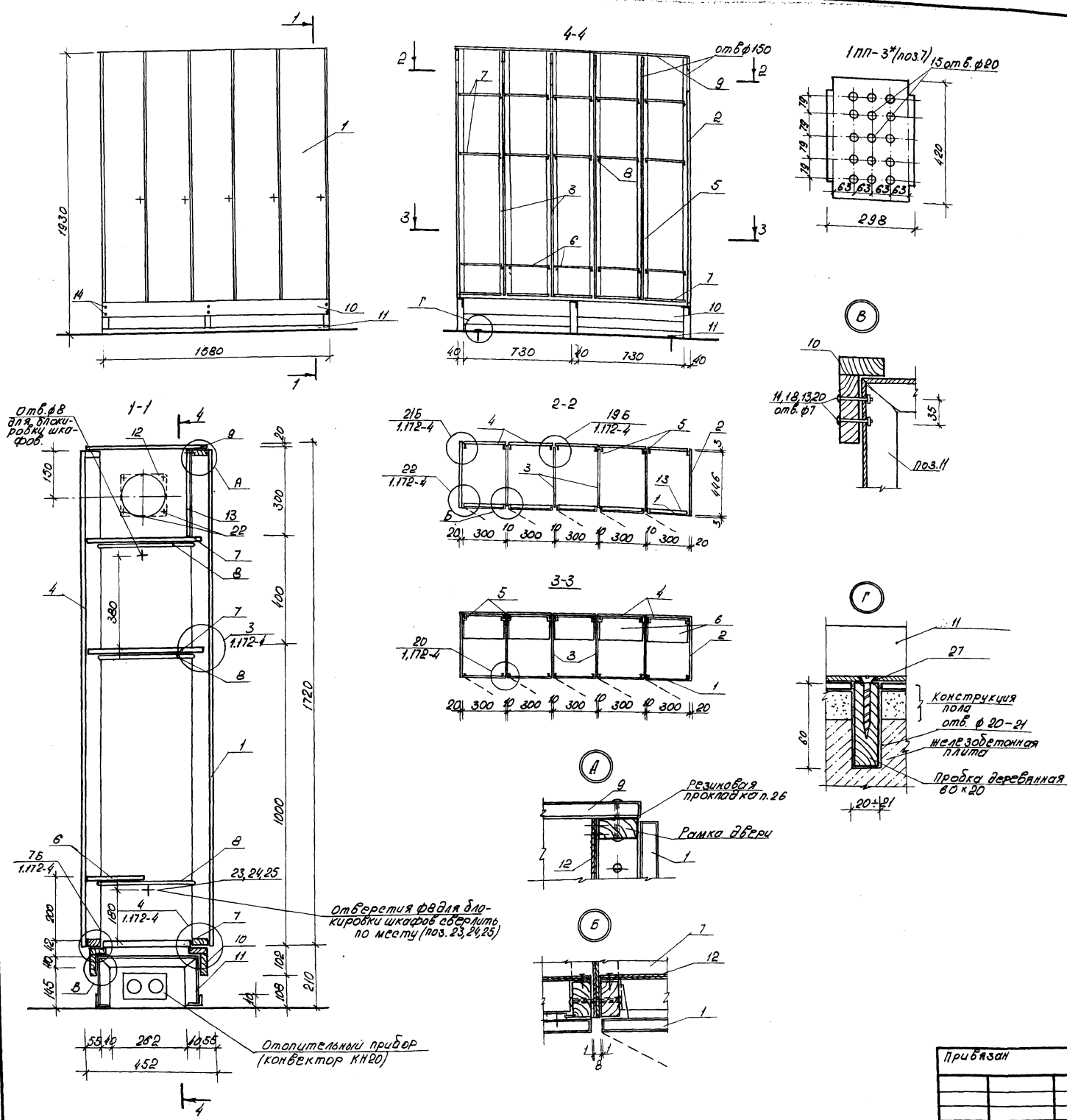
Инд. №

214-1-284.84		АС	
Типовые проекты детских яслей-садов на 120 и 330 мест			
Нач. АИМ	Пирогов	Инж. В.С.С.	
Гл. констр.	Козырев	Инж. В.С.С.	
Г.А.П.	Шербина	Инж. В.С.С.	
Г.И.П.	Сельмаша	Инж. В.С.С.	
Рук. гр.	Турлюк	Инж. В.С.С.	
Ст. арх.	Кобанский	Инж. В.С.С.	
Инд. №		Н. констр.	Чистякова

Ведомость отделки фасадов БЕЛГОСПРОЕКТ
г. Минск

Копировал Кедрова Флоринта Д

Инд. №



Перечень элементов на шкаф для одежды детей (с подсушкой) Ш-1

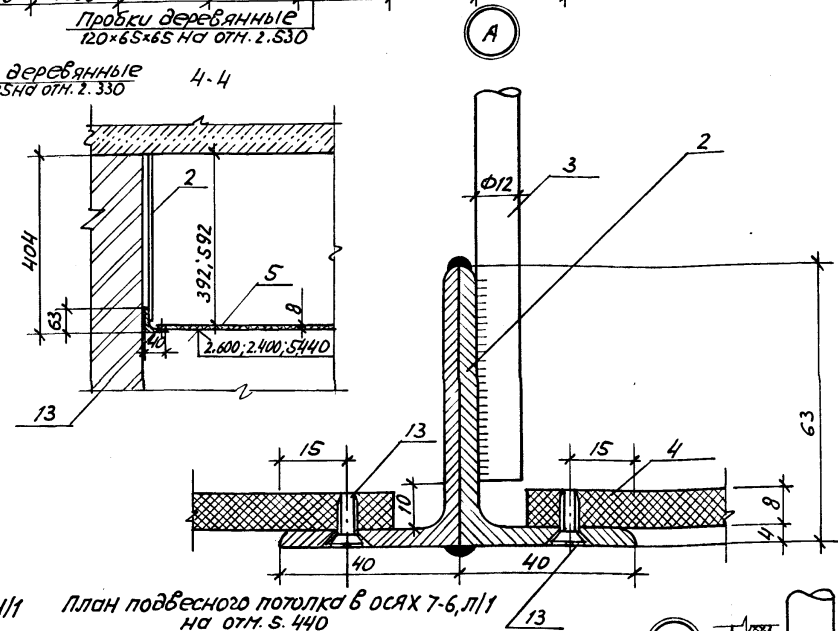
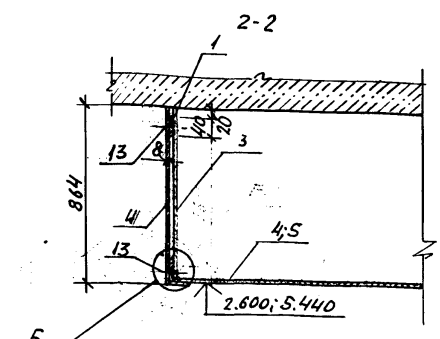
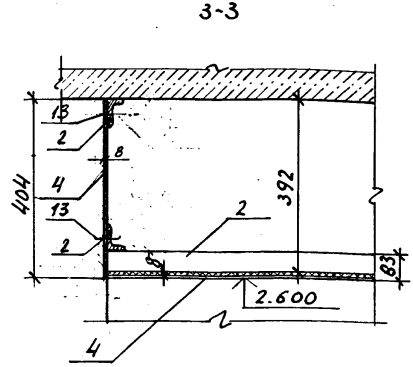
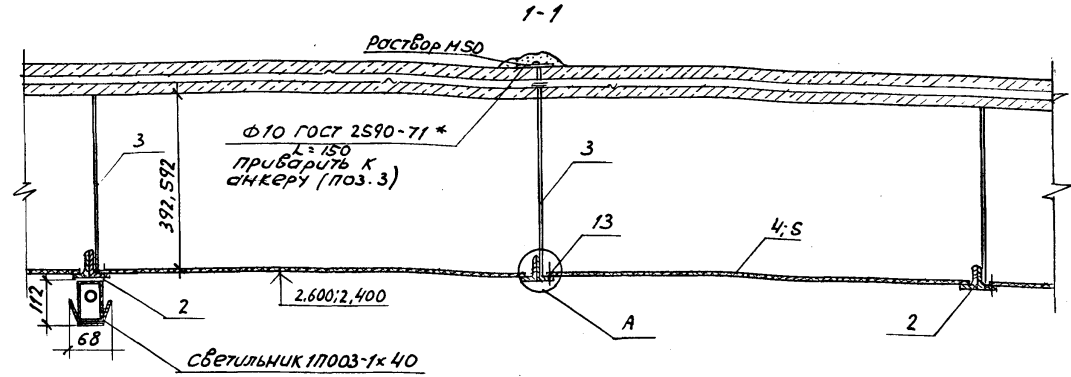
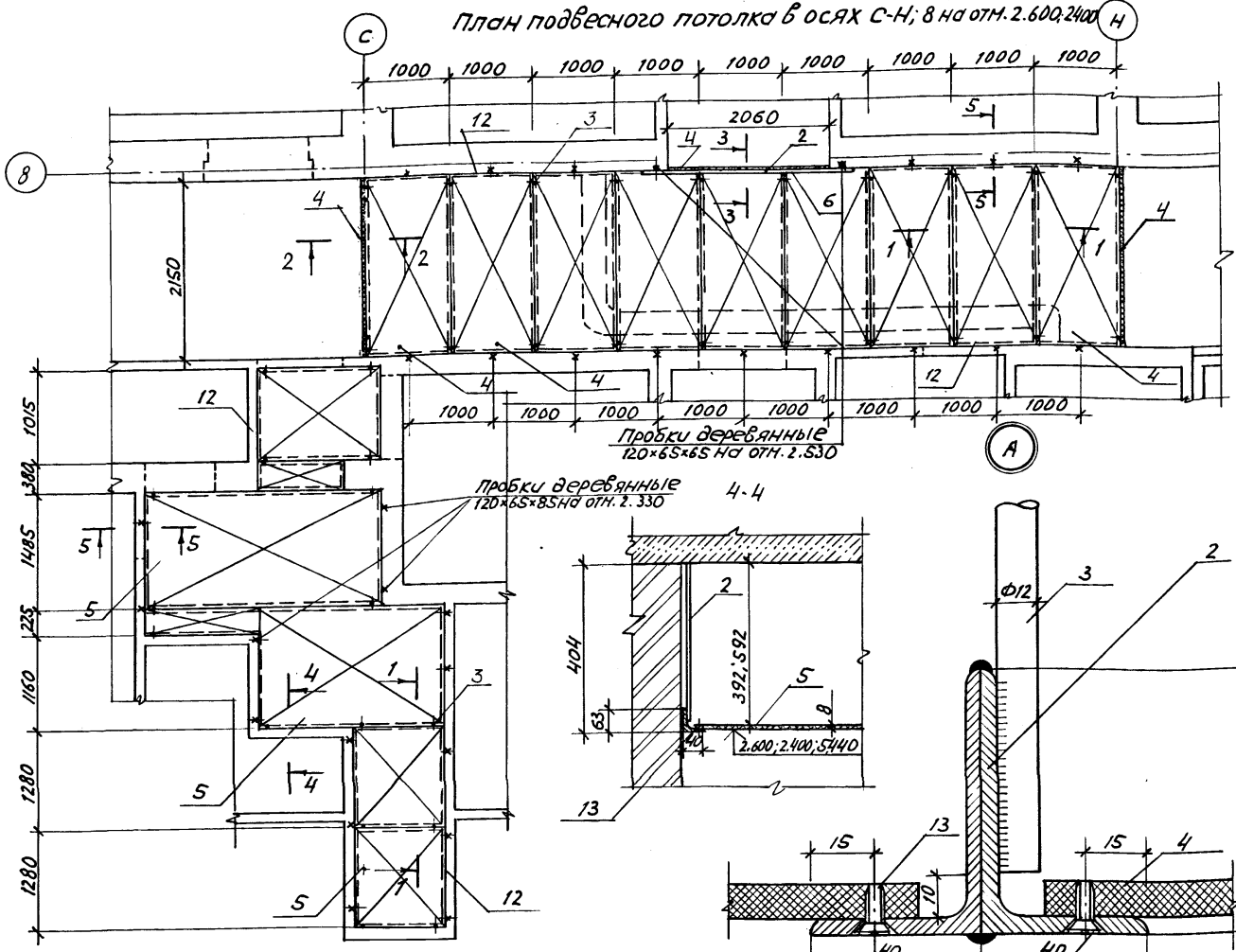
поз.	Обозначение	Наименование	Кол. в.	Расход материала			Примечание
				м ²	шт.	м ³	
1	1.172-4-Д19	Дверка шкафа ДШ17-3	5	0,004	0,5	—	
2	1.172-4-Д68	Боковая стенка из полотна заднеюстенки ПС17-4,5	2	—	0,7	—	с отв. φ130
3	1.172-4-Д93	Стенка промежуточная ПС17-1	4	—	—	—	укорачивать на 5 см от б. φ130
4	1.172-4-Д63	Стенка задняя СШ17-3	5	0,004	0,5	—	
5	1.172-4-Д98	Монтажный брус МБ-1 В-ПР0	10	0,0016	—	—	
6	с.м. лист УД-3	Полка УД-1	5	—	—	—	
7	1.172-4-Д95	Полка переставная ПП-3*	15	—	0,12	—	Вс. полки отверстия
8	1.172-4-Д102	Полкодержатель ПД-1	30	0,0005	—	—	
9	1.172-4-Д96	Полка антресольная ПМ-1	1	—	0,68	—	
10	1.172-4-Д109	Плинтус	п.м.	3,100	0,0002	—	
11	с.м. лист УМ-3	УМ-1	7	14,8	—	—	
12	с.м. лист УД-3	Заглушка УД-2	2	—	—	—	
13	ГОСТ 1339-74	Плинтус деревянный	Перегорodka 294x294	5	—	—	0,030
14	ГОСТ 1478-75*	Винт М6x35-001	42	—	—	—	
15	1.172-4-Д111	Угловник УМ-2	46	0,015	—	—	
16	1.172-4-Д112-Д113	Винт с гайкой стальной В-2	168	—	—	—	
17	ОСТ 13-10-75	Крючки для одежды	5	—	—	—	
18	ГОСТ 5915-70*	Гайка М6-001	12	—	—	—	
19	ГОСТ 6402-70*	Шайба пружинная В.В.65Г	12	—	—	—	
20	ГОСТ 11371-78	Шайба В-001	12	—	—	—	
22	ГОСТ 1148-80*	Шуруп 3x18/для загл.ш.ш.	4	—	—	—	
23	ГОСТ 7801-81	Болт М8-45-0Н	2	—	—	—	
24	ГОСТ 11371-78	Шайба В-0Н	2	—	—	—	
25	ГОСТ 5915-70*	Гайка М8-0Н	2	—	—	—	
26	ТУ 38-005 204-71	Резиновая прокладка 25x45	4	—	—	—	
27	ГОСТ 1145-80*	Шуруп 1-4x45	4	—	—	—	

Шкафы для одежды детей с подсушкой запроектированы на основании серии 1.172-4. Лист смотреть совместно листами УД-3, УМ-3. При блокировке шкафов соединение производится бинтами. Дверные полотна и лицевые поверхности дверных элементов окрасить нитроэмалью ГОСТ 64-77 ярких светлых тонов. Полка антресольная имеет резиновые прокладки, обеспечивающие плотность соединения ее с вертикальными элементами. При блокировке шкафов в зависимости от левого или правого подсоединения к карду вытяжной вентиляции отверстие в крайнем шкафу закрывается заглушкой.

214-1-284.84 АС		Типовые проекты детских яслей-садов на 190, 280 и 330 мест	
Нач. И.К.М.С. Лысков	И.контр. Козырев	И.контр. Щербинка	И.контр. Карпенко
Г.АП. Щербинка	Г.АП. Карпенко	Г.АП. Карпенко	Г.АП. Карпенко
Р.К.Г.Р. Щербинка	Р.К.Г.Р. Карпенко	Р.К.Г.Р. Карпенко	Р.К.Г.Р. Карпенко
И.Р.К. Карпенко	И.Р.К. Карпенко	И.Р.К. Карпенко	И.Р.К. Карпенко
Детские ясли-сад на 280 мест		Стадия	Лист
Шкафы для одежды детей с подсушкой Ш-1		Р	45
И.контр. Щербинка		БЕЛГОСПРОЕКТ Т.МИНСК	

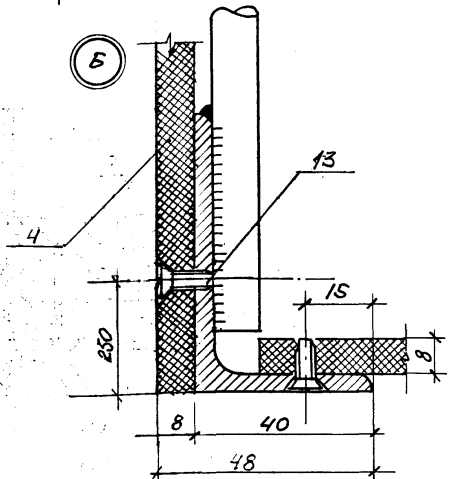
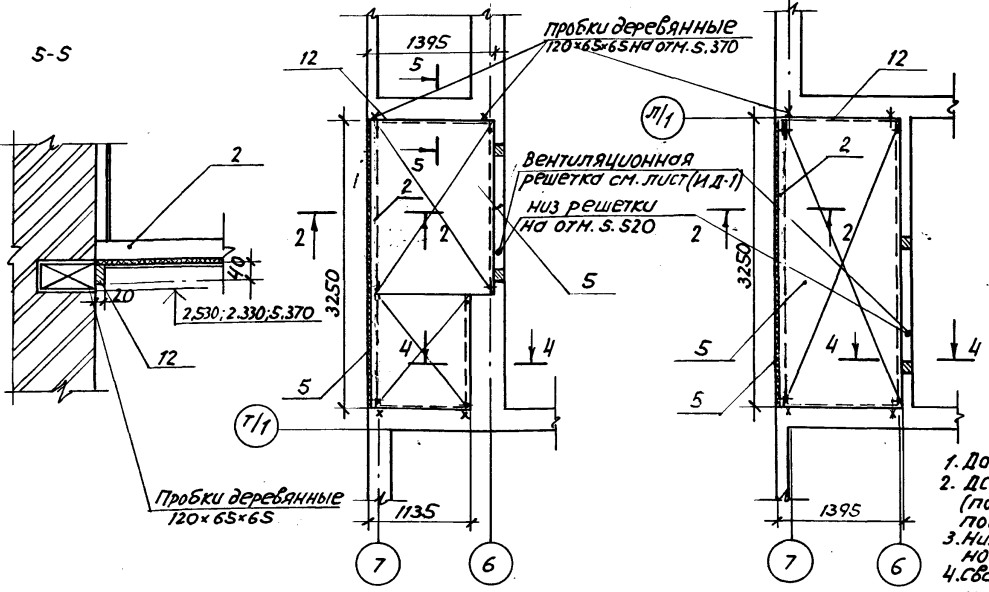
Приб.зан.	
И.контр. Щербинка	И.контр. Карпенко

План подвешеного потолка в осях С-Н; 8 на отм. 2.600, 2.400



План подвешеного потолка в осях 7-6, П/1 на отм. с. 440

План подвешеного потолка в осях 7-6, П/1 на отм. с. 440



№ поз.	обозначение	Наименование	кол. шт.	Масса кг	Примеч.
Подвесные потолки на отметке 2.400; 2.600; 5.900					
1		Плоск. 8-2 4x50 ГОСТ 103-76 ст 3 ЕП ГОСТ 8922-76		20.25	12,9мл
2		Уголок Б-63x40x4 ГОСТ 8510-70* ст 2 сп ГОСТ 535-79*		250,00	740мл
3		Крыз Ø10 ГОСТ 2590-71* ст 3 ГОСТ 535-79*		23.8	336мл
4		ЛП-П-2.4x1.5-8 ГОСТ 18124-75*	13	71.50	
5		ЛП-П-3.6x1.5-8 ГОСТ 18124-75*	7	119.00	
6					
7					
8		Шуруп 1-5x50 ГОСТ 1145-80*	200	1,2	
9					
10					
11					
12		Брус 20x40	10		490мл
13		Винт 4x12-021 ГОСТ 10619-80	200	0,84	

214-1-284.84 АС

- Данный лист рассматривать с листами 11, 14;
- ДСП (поз. 6), уголки (поз. 2) и анкера (поз. 3) красить нитроэмалью за 2 раза под цвет отделки подвешеного потолка;
- Низ железобетонные плиты подвешеного потолка окрасить клеевой краской;
- Сварные швы перед покраской тщательно зачистить, сверху производить электродуши-42

Привязан:

И.А.ХИС	Пирогов	15.02.85
Л.А.ХОНТА	Козырев	15.02.85
Г.И.П.	Щербина	15.02.85
Г.И.П.	Сельшишнев	15.02.85
Р.К.ЗР.	Турлюк	15.02.85
АРХ.	Брылев	15.02.85

Типовые проекты детских яслей-садов		
Детские Ясли-сад на 280 мест	Студия	Лист 46
Подвесные потолки	БЕЛГОСПРОЕКТ г. МИНСК	

ЦНБ № 101/11. Подпись и дата. Взам. инв. №

СПЕЦИФИКАЦИЯ ЭЛЕМЕНТОВ ЗАПОЛНЕНИЯ ПРОЕМОВ ВЫШЕ ОТМ. 0.000

Пос. обознач.	Обозначение	Наименование	Количество шт.		Всего	Масса	Примечание
			1эт	2эт			
1	2	3	4	5	6	7	8
1	ГОСТ 11214-78	ОР 18-13,5Б	52	54	106		
2	ТО ЖЕ	ОР 18-13,5БА	18	26	44		
3	"	ОР 18-12Б	4	—	4		
4	"	ОР 18-12БА	2	—	2		
5	"	ОР 18-9Б	14	22	36		
6	"	ОР 9-9	7	4	11		
7	"	ОР 9-9А	4	4	8		
8	ГОСТ 11214-78	ОР 18-9Г	1	—	1		
9	"	БР 22-9	3	3	6		
10	"	БР 22-9А	3	3	6		
11	"	БР 24-9	1	—	1		
12	"	БР 24-9А	1	—	1		
13	"	ОР 6-9	6	2	8		
14	"	ОР 15-7,5А	16	—	16		
15	"	ФН-1	6	6	12		см. лист АА
16	ГОСТ 11214-78	ОР 9-13,5	—	4	4		
А-1	ГОСТ 6629-74*	ГЛУХИЕ АГ21-7П	3	5	8		
А-2	ТО ЖЕ	ГЛУХИЕ АГ21-7АП	3	5	8		
А-3	"	ГЛУХИЕ АГ21-8	6	4	10		
А-4	"	ГЛУХИЕ АГ21-8А	6	3	9		
А-5	"	ГЛУХИЕ АГ21-9	8	8	16		
А-6	"	ГЛУХИЕ АГ21-9А	13	8	21		
А-7	"	ОСТЕКЛЕННЫЕ АО21-9	4	3	7		
А-8	"	ОСТЕКЛЕННЫЕ АО21-9А	4	3	7		
А-9	"	ОСТЕКЛЕННЫЕ АО21-13	8	9	17		
А-10	"	ОСТЕКЛЕННЫЕ АО24-15	4	4	8		
А-11	"	ГЛУХИЕ АГ21-10А*	1	—	1		
А-12	"	ГЛУХИЕ АГ21-10	1	—	1		
А-13	"	ГЛУХИЕ АГ21-10А	1	—	1		
А-14	ГОСТ 24698-81	СЛУЖЕБНЫЕ АС19-9Г	2	2	4		
А-15	ТО ЖЕ	СЛУЖЕБНЫЕ АС19-9АГ	4	2	6		
А-16	"	СЛУЖЕБНЫЕ АС19-9АУ	1	—	1		
А-17	"	ВХОДНЫЕ АН24-10А	1	—	1		
А-18	"	ВХОДНЫЕ АН24-10АЦ	1	—	1		
А-19	"	ВХОДНЫЕ АН21-9	1	—	1		
А-20	"	ВХОДНЫЕ АН21-9А	1	—	1		
А-21	"	ВХОДНЫЕ АН24-13	4	—	4		
А-22	"	ВХОДНЫЕ АН24-13А	3	—	3		
А-23	"	ВХОДНЫЕ АН24-15	1	—	1		

1	2	3	4	5	6	7	8
А-24	ГОСТ 24698-81	ВХОДНЫЕ АН24-15А	1		1		
А-25	ТО ЖЕ	ТАМБУРНЫЕ АН24-15	1		1		
А-26	"	ТАМБУРНЫЕ АН24-15А	1		1		
А-27	"	ТАМБУРНЫЕ АН24-10А	1		1		
А-28	"	ТАМБУРНЫЕ АН21-9	2		2		
А-29	"	ТАМБУРНЫЕ АН24-10-АЦ	1		1		
А-30	"	ТАМБУРНЫЕ АН24-13	4		4		
А-31	"	ТАМБУРНЫЕ АН24-13А	3		3		
А-32	Альбом „Гипроколд“ 13615	ПС-1	1		1		
А-33	ГОСТ 24698-81	ЛСЗ АА 15-15	2		2		
ПК		ПК	4	4	8		см. лист АА3
АН		АН	12	4	16		см. лист АА3
А-34	ГОСТ 6629-74*	ГЛУХИЕ АГ21-10	1		1		см. примечание

СПЕЦИФИКАЦИЯ СТОЛЯРНЫХ ИЗДЕЛИЙ ВЫШЕ ОТМ. 0.000

Пос. обознач.	Обозначение	Наименование	Количество шт.		Всего	Масса	Примечание
			1эт	2эт			
ПАЛ	ГОСТ 8242-75	Поручень тип 1 L=3300	—	—	6		
ПАЛ	ТО ЖЕ	L=1400	—	—	3		
НАЛИЧНИК	"	Наличник тип 2 м.п.	—	—	132		
НАЛИЧНИК	"	Наличник тип 1 м.п.	—	—	132		
ПА 28-15	ГОСТ 17280-79	ПА 28-15	16	18	34		
ПА 25-15	ТО ЖЕ	ПА 25-15	2	—	2		
ПА 22-15	"	ПА 22-15	2	4	6		
ПА 19-15	"	ПА 19-15	2	4	6		
ПА 15-15	"	ПА 15-15	8	12	20		
ПА 13-15	"	ПА 13-15	2	2	4		
ПА 19-25	"	ПА 19-25	4	4	8		
ПА 15-25	"	ПА 15-25	26	24	50		
ПА 13-25	"	ПА 13-25	14	20	34		

1. Для защиты от механических повреждений, снижения шума и теплопотери двери наружные тамбурные и двери ведущие в лестничные клетки должны быть укомплектованы дверными закрывателями типа ЗД1 по ГОСТ 5091-78, уплотняющими прокладками по ГОСТ 10174-72 остонарами фиксаторами тип УД1 по ГОСТ 5091-78 и регулирующими защелками ЗЩ-4 по ГОСТ 5089-78.
 2. В двухпольных дверях должны устанавливаться шпингалеты по ГОСТ 5091-78.
 3. Полотно А-34 покрыть асбестовым картоном б=5мм по ГОСТ 2870-80, защитить танколитовой оцинкованной сталью б=0,3-0,8мм по ГОСТ 7118-78 с обеих сторон по ГОСТ 24698-81.

МОН. И. ПИЛ. ПОДПИСЬ И ГОД

214-1-284.84 АС

Типовые проекты детских яслей-садов на 150, 280 и 330 мест

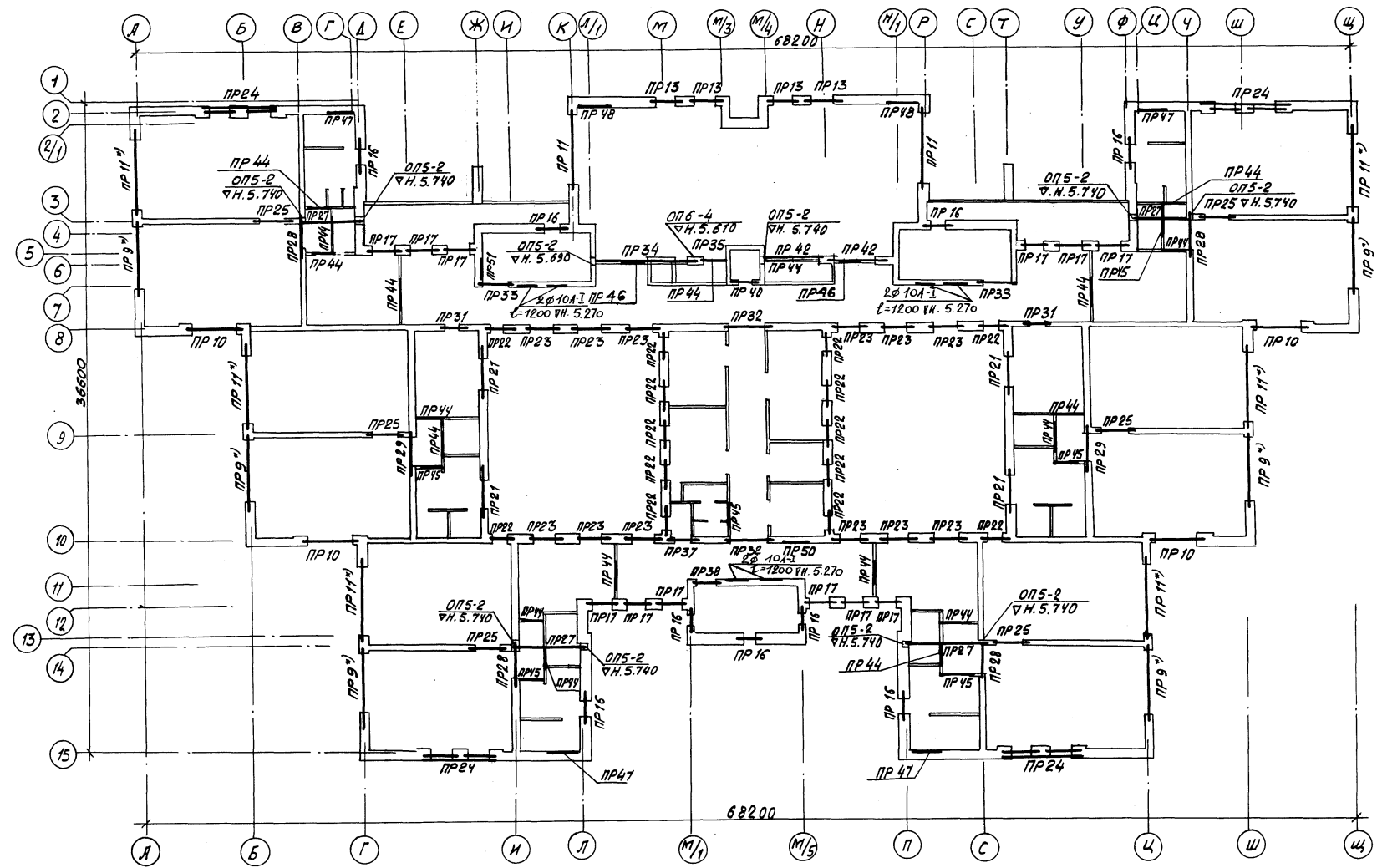
ДЕТСКИЕ ЯСЛИ-САД на 280 мест

Спецификация столярных изделий выше отм. 0.000 (борозды с применением панелей)

БЕЛГОСПРОЕКТ г. Минск

Копировала цпк/алова формат А2

1478-02



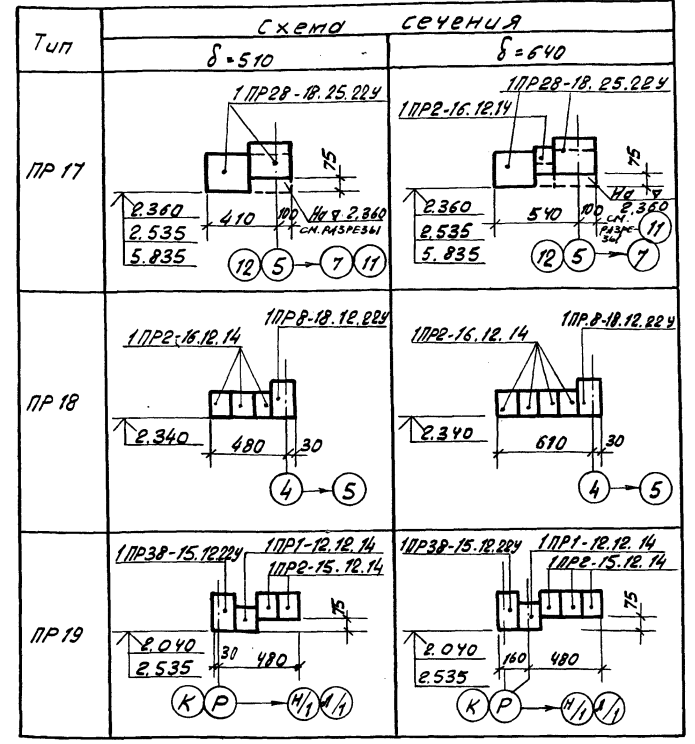
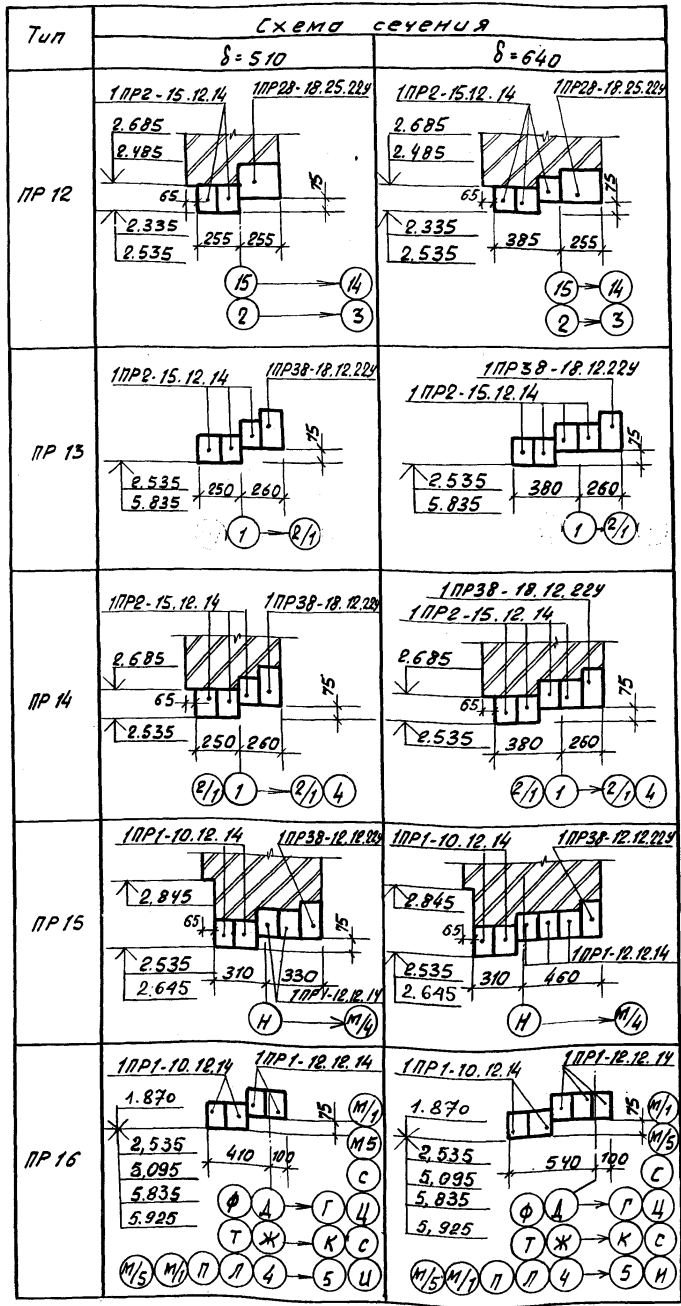
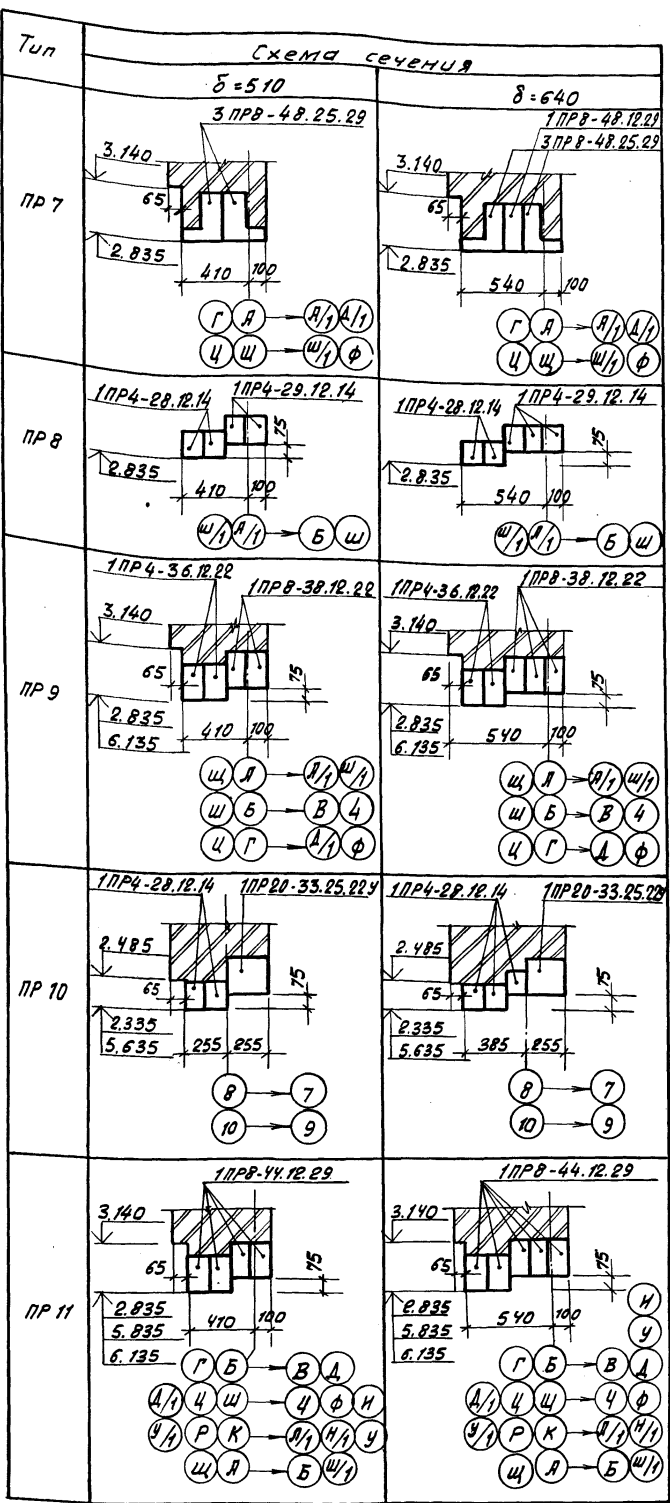
- 1. Ведомость перемычек см. листы 50-52.
- 2. Спецификацию перемычек см. лист 53.

*) Типы перемычек в варианте стен с панелями отсутствуют.

ИЗМ. № 1 по Т. 10.01.01. Проект № 214-1-284.84

		214-1-284.84 АС	
		Типовой проект детских яслей-садов на 190, 280, 330 мест	
Привязан		И.А.КОНСТ. Пирогов	10.10.83
		И.А.КОНСТ. Козырев	10.10.83
		Г.А.П. Щербина	10.10.83
		Г.Н.П. Гельмгольц	22.8.83
		Рук.вр. Егорова	3.8.83
		Инжен. Северин	10.10.83
Инв. №		Н.КОНТ. Чистякова	10.10.83
		Схема расположения типов перемычек 2 этажа	
		БЕЛГОСПРОЕКТ г. Минск	
		Калибрвал: Федотенко	
		Формат 2.8	

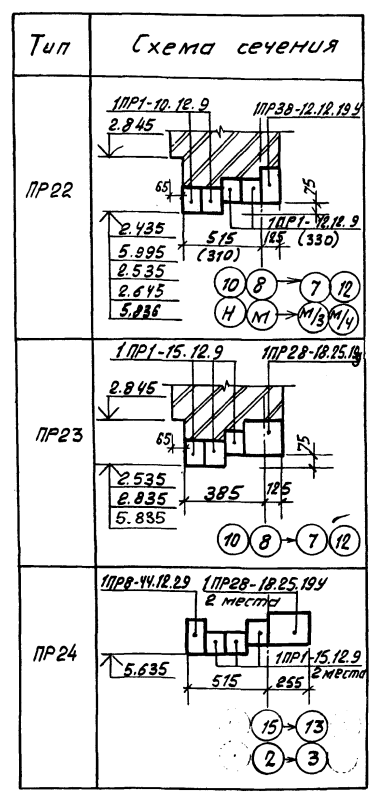
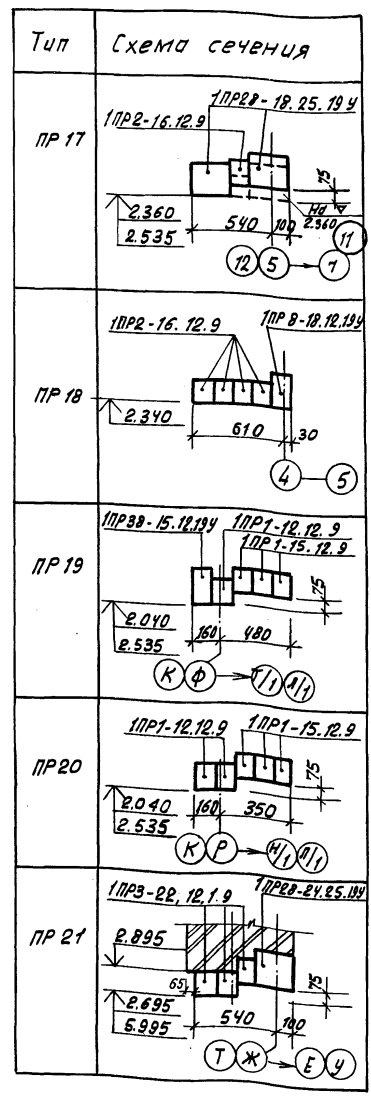
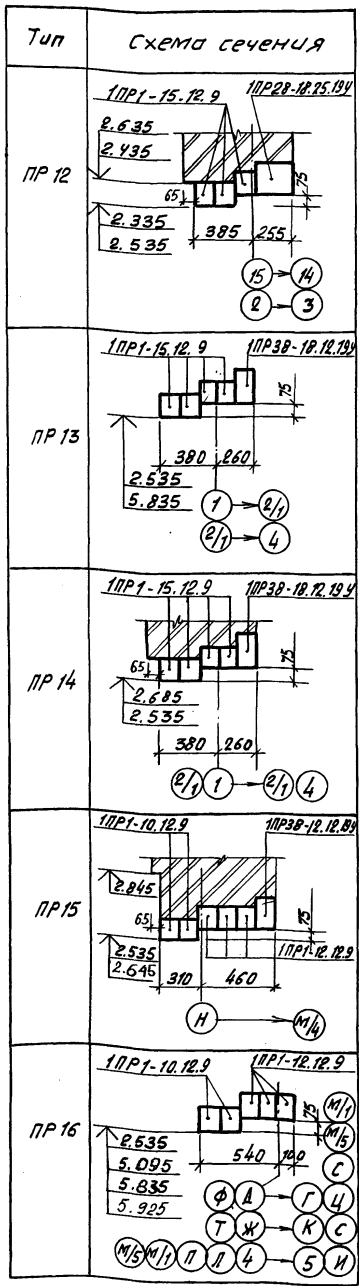
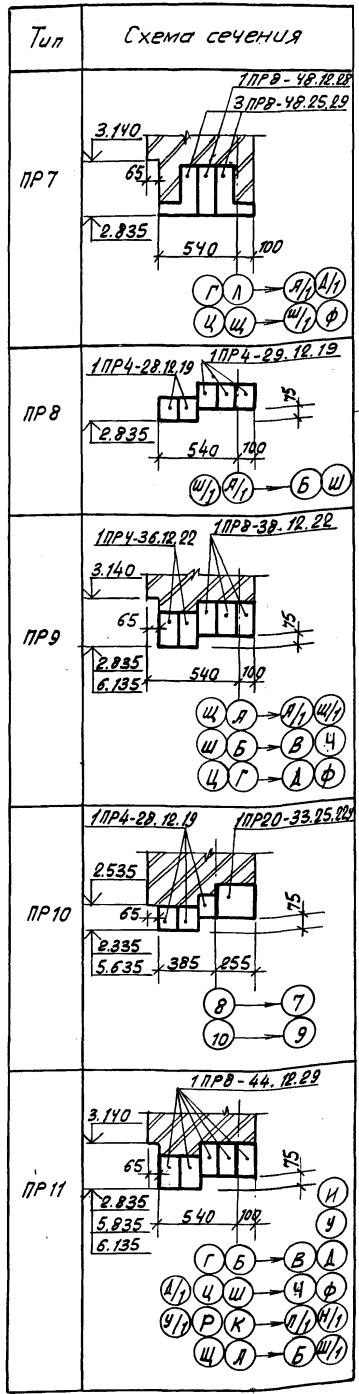
1478-02



1. Продолжение ведомости перемычек наружных стен см. лист 51.
2. Схему расположения типов перемычек и спецификацию см. листы 48, 49, 53.
3. Ведомость перемычек наружных стен разработана для толщин стен при температуре наружного воздуха $t_{н} = -30^{\circ}\text{C}$; для толщин стен 510 и 640 мм при температурах -25°C и -20°C следует пользоваться этой же ведомостью.

Унб. № подл. Видность в докум. и дата

Привязан		214-1-284.84 АС	
И.контр. Чистякова		Типовые проекты детских яслей-садов на 190, 280 и 330 мест	
И.контр. Чистякова		Детские ясли-сад на 280 мест	
И.контр. Чистякова		Ведомость перемычек наружных стен	
И.контр. Чистякова		Лист 50	
И.контр. Чистякова		БЕЛГОСПРОЕКТ г.Минск	



1. Ведомость перемычек внутренних стен см. лист 51.
 2. Схему расположения типов перемычек и спецификацию см. листы 48, 49, 53.
 3. Настоящая ведомость разработана для случая применения при конкретной привязке утолщенного кирпича.

Указ. № табл. Таблица и дата Выход. лист №

		214-1-284.84 АС	
		Типовые проекты детских яслей-садов на 190, 280 и 330 мест	
Привязан:	Нач. АКМС Пурогов	М.И. 83	Детские ясли-сад на 280 мест
	Ин. КОНТ. Ковалева	М.И. 83	
	С.В.П. Шершина	М.И. 83	Лист Р 52
	С.П.П. Стрельникова	М.И. 83	
	Фук. в.р. Егорова	М.И. 83	
Инв. №	И. КОНТ. Чистякова	М.И. 83	Ведомость перемычек наружных стен (уталц. кирпич)
			БЕЛГОСПРОЕКТ г. Минск

Копировал Федотенко Формат 2А

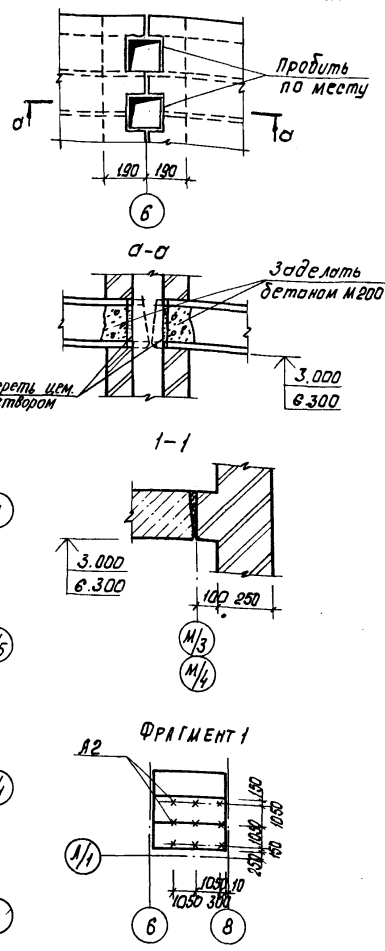
Марка, поз.	Обозначение	Наименование	Кол. шт.								Масса ед, кг.	Примечание
			Наружн. стены 8-510		Наружн. стены 8-640		Внутр. стены		Наружн. стены (углоуклад)			
			1эт.	2эт.	1эт.	2эт.	1эт.	2эт.	1эт.	2эт.		
	1.138-10, вып. 1	1ПР38-18.12.22.У	9	4	9	4	6	14			125	
	То же	1ПР38-15.12.22.У	2		2		6	1			100	
	"	1ПР38-12.12.22.У	14	14	14	14	4	3			75	
	1.138-10, вып. 4	1ПР20-33.25.22.У	4	4	4	4			4	4	450	
	То же	1ПР28-20.25.22.У					2	2			275	
	"	1ПР28-18.25.22.У	44	44	44	44	2	2			250	
	"	1ПР8-38.12.22	12	12	18	18			18	18	250	панель
	"	1ПР8-18.12.22.У	2		2						125	
	"	1ПР4-36.12.22	12	12	12	12			12	12	250	панель
	"	1ПР4-29.12.14	4		6						125	панель
	"	1ПР4-28.12.14	12	8	16	12					125	панель
	"	1ПР3-22.12.14	8	8	12	12	4	4			100	
	"	1ПР3-19.12.14					21	18			75	
	"	1ПР2-16.12.14	6		20	12	4	1			75	
	"	1ПР2-15.12.14	75	44	108	64	12	2			75	
	"	1ПР1-12.12.14	37	28	60	49	42	25			50	
	"	1ПР1-10.12.14	40	42	42	20	14				50	
	1.138-10, вып. 3	3ПР41-59.51.44					2				2920	
	То же	3ПР41-23.38.29					12				535	
	"	3ПР8-48.25.29	8		8				8		525	панель
	1.138-10, вып. 1	1ПР8-20.12.22.У					5	3			125	
	То же	1ПР28-24.25.22.У	4	4	4	4	2	2			325	
	"	1ПР4-33.12.22					1	2			225	
	1.138-10, вып. 4	1ПР8-44.12.29	16	36	12	20	44		20	44	385	панель
	1.225-2, вып. 5	П40-36П					10	12			430	
	1.225-1	НП 5,2-60-4,5.1					1	1			2080	
	1.138-10, вып. 5	1ПР38-18.12.19.У							9	4	105	
	То же	1ПР38-15.12.19.У							2		90	
	"	1ПР38-12.12.19.У							14	14	75	
	"	1ПР28-24.25.19.У							4	4	290	
	"	1ПР8-18.12.19.У							2		105	
	"	1ПР4-29.12.19							6		170	

Марка, поз.	Обозначение	Наименование	Кол. шт.								Масса ед, кг.	Примечание		
			Наружн. стены 8-510		Наружн. стены 8-640		Внутр. стены		Наружн. стены (углоуклад)					
			1эт.	2эт.	1эт.	2эт.	1эт.	2эт.	1эт.	2эт.				
	1.138-10, вып. 5	1ПР4-28.12.19									16	12	160	
	То же	1ПР3-22.12.19									12	12	125	
	"	1ПР2-16.12.9									20	12	45	
	"	1ПР1-15.12.9									108	64	40	
	"	1ПР1-12.12.9									60	49	35	
	"	1ПР1-10.12.9									42	42	30	
	"	1ПР28-18.25.19.У									44	44	215	
	1.138-10, вып. 4	1ПР8-48.12.29							4		4		420	
	1.225-2, вып. 5	оп5-2 А.И.							10	10			45	
	То же	оп5-4 А.И.							1				70	
	"	оп6-4 А.И.							5	1			140	
	ГОСТ 5781-82	φ10 А-I											27.77	общ. расход

Инв. № подл. Первичк. и завер. Вып. инв. №

Привязан		Инв. №		214-1-284.84 АС	
И.И. ДКМС Павлов				Типовые проекты детских яслей-садов на 190, 280, 330 мест	
Л. КОНСТ. Козырев				Детские ясли-сад на 280 мест	
Г.И.П. Шербин				Р 53	
Г.И.П. Степанов				Спецификация к схемам расположения типов перемычек	
Рук. вв. Егорова				БЕЛГОСПРОЕКТ г. Минск	
Инженер Северинова				Копировал: Федотенко	
И.контр. Чистякова				Формат 2Я	

ДЕТАЛЬ ПРОПУСКА ВЕНТКЛАПОВ
ЧЕРЕЗ ТОРЦЫ ПЛАТ ПЕРЕКРЫТИЯ



СПЕЦИФИКАЦИЯ К СХЕМАМ РАСПОЛОЖЕНИЯ ЭЛЕМЕНТОВ ПЕРЕКРЫТИЯ
НА ОТМ. 3.000 И 6.300

Марка, поз.	Обозначение	Наименование	Кол. на эт.		Масса ед.к.	Примечание
			1	2		
П2	1.241-1 вып. 21	ПК 90.15 - 6 АТ УТ	5	2	7	4190
П3	То же	ПК 90.15 - 4.5 АТ УТ	8	11	19	4190
П4	"	ПК 90.12 - 8 АТ УТ	3	3	3	3170
П5	"	ПК 90.12 - 6 АТ УТ	2	2	2	3170
П6	"	ПК 90.12 - 4.5 АТ УТ	2	3	5	3170
П7	1.220.1-2 вып. 8	ПК 72.15 - 6 АТ УТ	2	2	2	4190
П8	То же	ПК 72.15 - 4.5 АТ УТ	2	2	2	3375
П9	"	ПК 72.12 - 4.5 АТ УТ	2	2	4	2550
П10	1.141 -1 вып. 58	ПК 8-60.15	6/12	6/12	2	2800 *)
П11	То же	ПК 6-60.15	2	2	2	
П12	"	ПК 4-60.15	48/42	70	110/110	2800 *)
П13	"	ПК 8-60.12	4	4	4	2100
П14	"	ПК 6-60.12	4	4	4	2100
П15	"	ПК 4-60.12	24	18	42	2100
П16	"	ПК 8-48.12	2	2	2	1700
П17	1.141-1 вып. 60	ПК 42.15-8Т	2	2	2	1970
П18	То же	ПК 42.15-6Т	6	4	10	1970
П19	"	ПК 42.15-4Т	2	6	8	1970
П20	"	ПК 42.12-8Т	8	8	8	1490
П21	"	ПК 42.12-4Т	8	18	26	1490
П22	"	ПК 42.12-6Т	2	2	2	1490
П23	"	ПК 36.15-6Т	6	2	8	1700
П24	"	ПК 36.15-4Т	5	5	5	1700
П25	"	ПК 36.12-8Т	2	2	2	1280
П26	"	ПК 36.12-6Т	12	5	17	1280
П27	"	ПК 36.12-4Т	6	6	6	1280
П30	"	ПК 30.15-8Т	12	12	12	1425
П28	"	ПК 24.12-8Т	10	10	10	867
П29	"	ПК 24.12-6Т	17	17	34	867
П31	1.243.1-4	ПТ 8-18.14	8	8	8	448
ПР1	1.138-10 вып. 1	1ПРВ-18.12.22у	2	2	2	125
ПР2	1.138-10 вып. 2	2ПРВ-20.3В.14	4	4	4	275

*) Количество плит, указанное в эскизах — только для варианта стоек с применением панелей.

1. Основные примечания см. лист 024.
2. Условная марка П1 не использована.
3. Данный лист смотреть совместно с листами 55, 56, 57.
4. Расположение анкеров для подвешенного потолка в кухонном блоке см. лист 46.

214-1-284.84 АС

Типовые проекты детских яслей-садов на 190, 280 и 330 мест

Детские ясли-сад на 280 мест

Схема расположения элементов перекрытия на отм. 3.000

БЕЛГОСПРОЕКТ г. Минск

Копировал Кедрова Формат А2

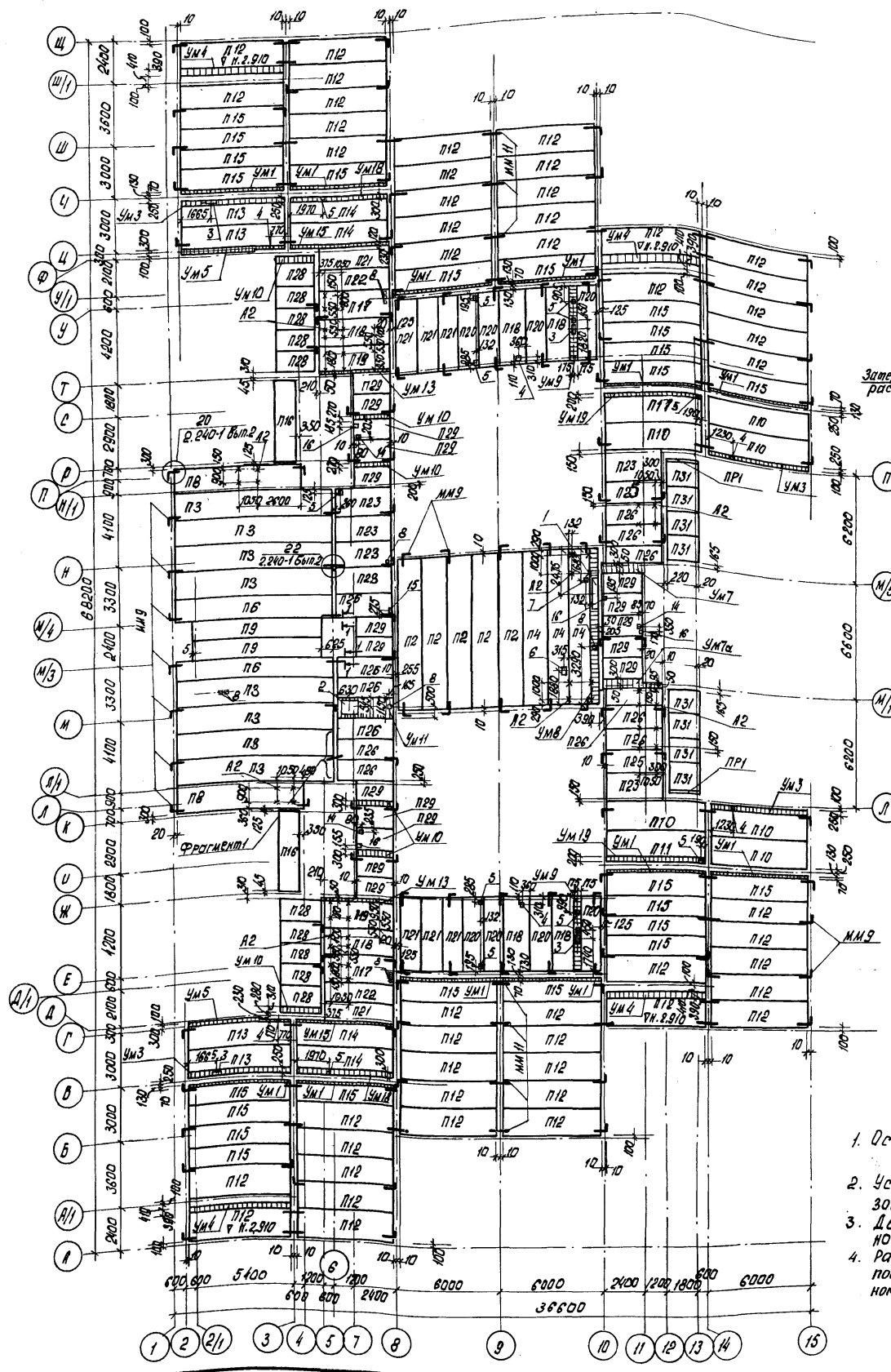
Привязка: М.М.С. Шорогов, Г.А.КОНСТ. КОЗЫРЕВ, Г.П. ШЕРШИН, Г.П. СТЕПАНОВА, Р.К.ГР. ЕГОРОВА, И.КОНСТ. ЧИСТЯКОВА

Стандарт Лист Листов Р 54

Согласовано: Управляющая организация, Сектор ВК, Сектор Э.П., Сектор Э.П.

Получено и дата: 13.08.2018

Имя и подпись: [Blank]



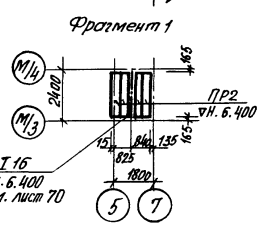
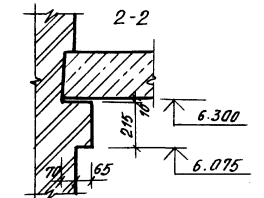
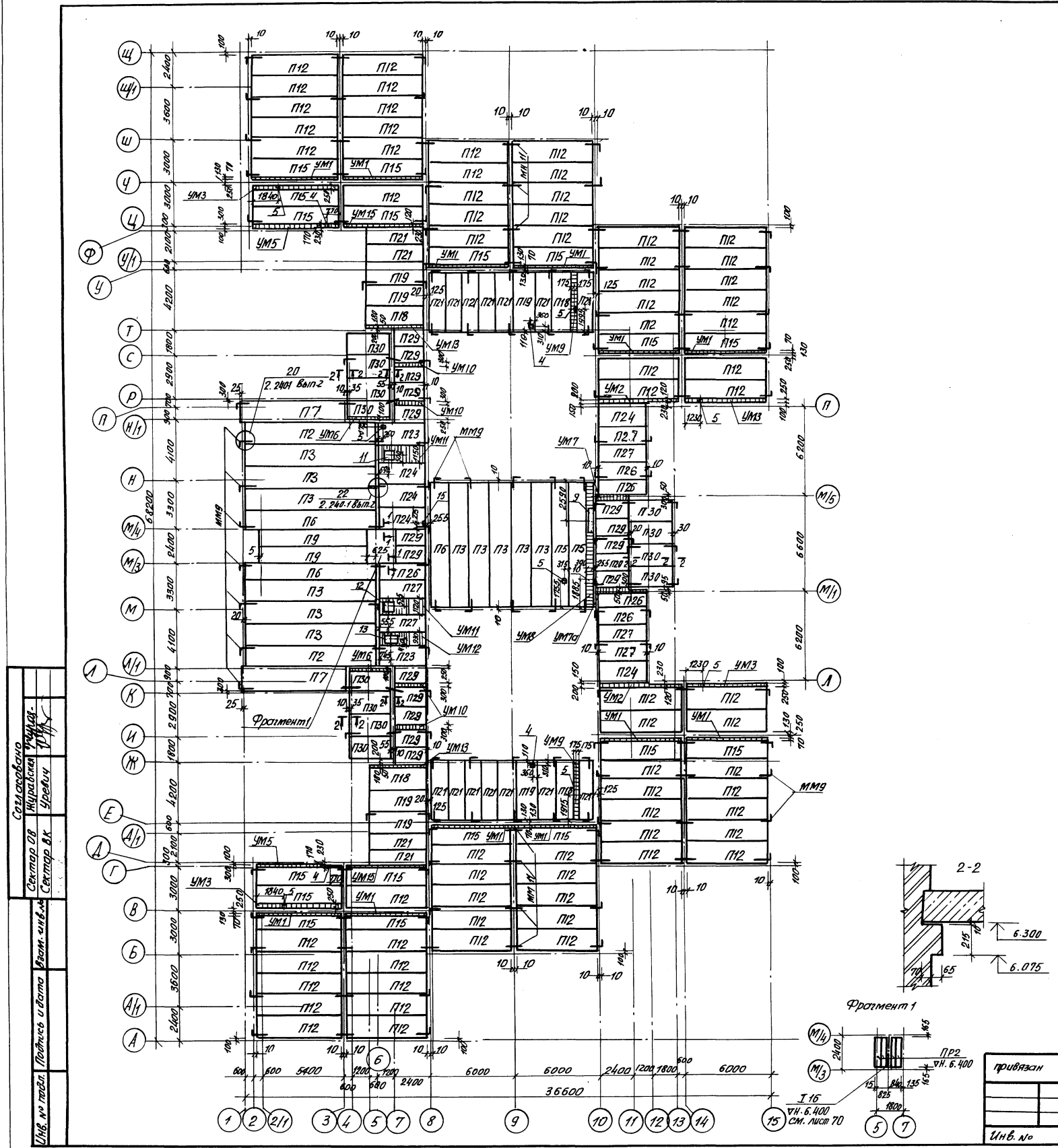
СПЕЦИФИКАЦИЯ К СХЕМАМ РАСПОЛОЖЕНИЯ ЭЛЕМЕНТОВ ПЕРЕКРЫТИЙ НА ОТМ. 3.000 И 6.300 (ПРОДОЛЖЕНИЕ)

Марка, поз.ц.	Обозначение	Наименование	Кол. на эт.			Масса ед., кг	Примечания
			1	2	Всего		
		Участки монолитные					
УМ1	лист 56	УМ1	12	12	24		
УМ2	То же	УМ2		2	2		
УМ3	"	УМ3	4	4	8		
УМ4/УМ4А	"	УМ4 / УМ4а	4/4		4/4		см. примечания
УМ5	"	УМ5	2	2	4		
УМ6	"	УМ6		2	2		
УМ7/УМ7а	"	УМ7 / УМ7а	1/1	1/4	2/2		
УМ8	"	УМ8	1	1	2		
УМ9	"	УМ9	2	2	4		
УМ10/УМ18	"	УМ10 / УМ18	6/2	4/	10/2		
УМ11	"	УМ11	1	2	3		
УМ12/УМ13	"	УМ12 / УМ13	2/2	1/2	1/4		
УМ15/УМ19	"	УМ15 / УМ19	2/2	2/	4/2		
		Узлы металлические					
ММ9	2.240-1 вып.2	ММ9	124	118	242	0.59	
ММ11	То же	ММ11	74	90	164	0.43	
А2	лист 10 марки ИМ	А2	61		61	0.29	

Экспликация отверстий

Тип	Размеры, мм		Назначение	Тип	Размеры, мм		Назначение
	В	Н			В	Н	
1	1130	350	Вентиляция, отопление	9	1500	350	Вентиляция
2	900	150	Вентиляция	10	550	390	"
3	500	150	Канализация	11	600	600	"
4	200	150	"	12	750	750	"
5	150	150	"	13	900	600	"
6	400	150	"	14	70	70	Эл. оборудование
7	150	150	Отопление	15	115	130	Устройства связи
8	100	100	"	16	130	130	Водопровод

- Для варианта наружных стен толщиной 640 мм взамен монолитных участков УМ4 выполнять монолитные участки УМ4а.
- Устройство перекрытия над шахтой лифта и над машинным помещением выполнять после загрузки оборудования.
- Основные примечания см. лист 02А.
- Данный лист смотреть совместно с листами 54, 56, 57.



Составлено
Сектор АВ
Сектор ВК
Сектор ВЛ
Сектор ВМ
Сектор ВН
Сектор ВО
Сектор ВП
Сектор ВР
Сектор ВС
Сектор ВТ
Сектор ВУ
Сектор ВФ
Сектор ВХ
Сектор ВЦ
Сектор ВЧ
Сектор ВШ
Сектор ВЩ
Сектор АА
Сектор АБ
Сектор АВ
Сектор АГ
Сектор АД
Сектор АЕ
Сектор АЖ
Сектор АК
Сектор АЛ
Сектор АМ
Сектор АН
Сектор АО
Сектор АП
Сектор АР
Сектор АС
Сектор АТ
Сектор АУ
Сектор АФ
Сектор АХ
Сектор АЦ
Сектор АЧ
Сектор АШ
Сектор АЩ

214-1-284.84 АС			
Типовые проекты детских яслей-садов на 190, 280 и 330 мест			
Детские ясли-сад на 280 мест		Страниц	Лист
		Р	55
Схема расположения элементов покрытия на отм. 6.300			
БЕЛГОСПРОЕКТ г. МИНСК			

Корд.	Этаж	Пос.	Обозначение	Наименование	Кол.	Примечание
А3	1		лист 5 марки ИМ	Участок монолитный УМ1 Каркас Кр1 Материалы: бетон М200, м ³	1 0,09	17,30
Б4	2			Участок монолитный УМ2 φ 8 А I ГОСТ 5781-82, L=5980	2	2,36
Б4	3			φ 12 А II ГОСТ 5781-82, L=550	19	0,49
Б4	4			φ 8 А I ГОСТ 5781-82, L=4400	1	1,74
	5	Л.56		φ 12 А II ГОСТ 5781-82, L=710	13	0,67
Б4	6			φ 12 А II ГОСТ 5781-82, L=420	13	0,37
	7	Л.56		φ 12 А II ГОСТ 5781-82, L=790	19	0,70
				Материалы: бетон М-200, м ³	0,25	
				Участок монолитный УМ3		
	18	Л.56		φ 12 А II ГОСТ 5781-82, L=840	30	0,76
Б4	2			φ 8 А I ГОСТ 5781-82, L=5980	3	2,36
Б4	3			φ 12 А II ГОСТ 5781-82, L=550	30	0,49
				Материалы: бетон М200, м ³	0,32	
				Участок монолитный УМ4		
А3	8		лист 5 марки ИМ	сетка С1 Материалы: бетон М200, м ³	1 0,5	23,31
				Участок монолитный УМ5		
Б4	2			φ 8 А I ГОСТ 5781-82, L=5980	2	2,36
Б4	3			φ 12 А II ГОСТ 5781-82, L=550	22	0,49
	9	Л.56		φ 12 А II ГОСТ 5781-82, L=890	22	0,8
Б4	4			φ 8 А I ГОСТ 5781-82, L=4400	1	1,74
	5	Л.56		φ 12 А II ГОСТ 5781-82, L=710	8	0,67
Б4	6			φ 12 А II ГОСТ 5781-82, L=420	8	0,37
				Материалы: бетон М200, м ³	0,34	
				Участок монолитный УМ6		
А3	10		лист 5 марки ИМ	каркас Кр4 Материалы: бетон М200, м ³	1 0,06	4,46
				Участок монолитный УМ7		
	11			φ 12 А II ГОСТ 5781-82, L=840	13	0,83
Б4	13			φ 8 А I ГОСТ 5781-82, L=2400	3	0,95
Б4	14			φ 12 А II ГОСТ 5781-82, L=600	13	0,53
				Материалы: бетон М200, м ³	0,202	

Корд.	Этаж	Пос.	Обозначение	Наименование	Кол.	Примечание
	5	Л.56		Участок монолитный УМ7а φ 12 А II ГОСТ 5781-82, L=710	7	0,67
Б4	6			φ 12 А II ГОСТ 5781-82, L=420	7	0,37
	11	Л.56		φ 12 А II ГОСТ 5781-82, L=940	13	0,83
Б4	14			φ 12 А II ГОСТ 5781-82, L=600	13	0,53
Б4	12			φ 8 А I ГОСТ 5781-82, L=3600	1	1,42
Б4	13			φ 8 А I ГОСТ 5781-82, L=2400	2	0,95
				Материалы: бетон М 200, м ³	0,24	
				Участок монолитный УМ8		
Б4	15			φ 8 А I ГОСТ 5781-82, L=8980	3	3,55
Б4	16			φ 12 А II ГОСТ 5781-82, L=670	39	0,96
	17	Л.56		φ 12 А II ГОСТ 5781-82, L=980	39	0,87
				Материалы: бетон М 200, м ³	0,69	
				Участок монолитный УМ9		
	11	Л.56		φ 12 А II ГОСТ 5781-82, L=940	21	0,83
Б4	14			φ 12 А II ГОСТ 5781-82, L=600	21	0,53
Б4	19			φ 8 А I ГОСТ 5781-82, L=4180	3	1,65
				Материалы: бетон М 200, м ³	0,35	
				Участок монолитный УМ10		
А3	20		лист 5 марки ИМ	сетка С2 Материалы: бетон М 200, м ³	1 0,07	0,71
				Участок монолитный УМ11		
А3	21		лист 5 марки ИМ	каркас Кр2	2	6,72
А3	22		То же	сетка С3	1	4,20
Б4	23			φ 10 А II ГОСТ 5781-82, L=4100	3	0,68
				Материалы: бетон М 200, м ³	0,42	
				Участок монолитный УМ12		
А3	21		лист 5 марки ИМ	каркас Кр2	2	6,72
А3	24		То же	сетка С4	1	3,98
Б4	25			φ 12 А II ГОСТ 5781-82, L=900	4	0,96
				Материалы: бетон М 200, м ³	0,38	

Корд.	Этаж	Пос.	Обозначение	Наименование	Кол.	Примечание
				Участок монолитный УМ13		
А3	26		лист 5 марки ИМ	каркас Кр3	2	7,79
Б4	27			φ 8 А I ГОСТ 5781-82, L=180	28	0,07
				Материалы: бетон М 200, м ³	0,16	
				Участок монолитный УМ15		
А3	1		лист 5 марки ИМ	каркас Кр1 Материалы: бетон М 200, м ³	1 0,15	17,30
				Участок монолитный УМ18		
Б4	2			φ 8 А I ГОСТ 5781-82, L=5980	3	2,36
Б4	3			φ 12 А II ГОСТ 5781-82, L=550	30	0,49
	9	Л.56		φ 12 А II ГОСТ 5781-82, L=890	30	0,8
				Материалы: бетон М 200, м ³	0,38	
				Участок монолитный УМ19		
Б4	2			φ 8 А I ГОСТ 5781-82, L=5980	3	2,36
	7	Л.56		φ 12 А II ГОСТ 5781-82, L=790	31	0,70
Б4	28			φ 12 А II ГОСТ 5781-82, L=450	31	0,40
				Материалы: бетон М 200, м ³	0,25	
				Участок монолитный УМ4а		
А3	1		лист 5 марки ИМ	каркас Кр1	2	17,30
Б4	29			φ 8 А I ГОСТ 5781-82, L=230	40	0,09
				Материалы: бетон М 200, м ³	0,33	

ИМД. Н.П.М.И. Подпись и дата

продолжен:

214-1-284.84 АС

Типовой проект детских яслей-садов на 190, 280 и 330 мест

ИМД. Н.П.М.И.	Пурозов	06.11.83
ГЛА. КОНСТР.	Кисилев	06.11.83
ГЛА. АРХИТЕКТ.	Сидорова	06.11.83
ГЛА. СПЕЦИАЛИСТ	Сидорова	06.11.83
Р.К. СР.	Сидорова	06.11.83
В.К. ОМН.	Поточник	06.11.83
С.Т. СМН.	Золотарина	06.11.83
Н.К. КОНТР.	Чистякова	06.11.83

детские ясли-сад на 280 мест

МОН. №

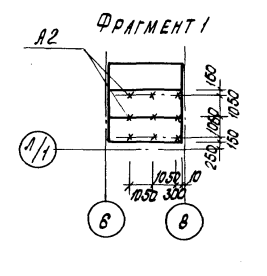
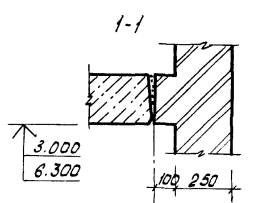
БЕЛГОСПРОЕКТ Г. МИНСК

СПЕЦИФИКАЦИЯ К СХЕМЕ РАСПОЛОЖЕНИЯ ЭЛЕМЕНТОВ ПЕРЕКРЫТИЙ
НА ОТМ. 3.000 И 6.300 (ВАРИАНТ ПБФ)

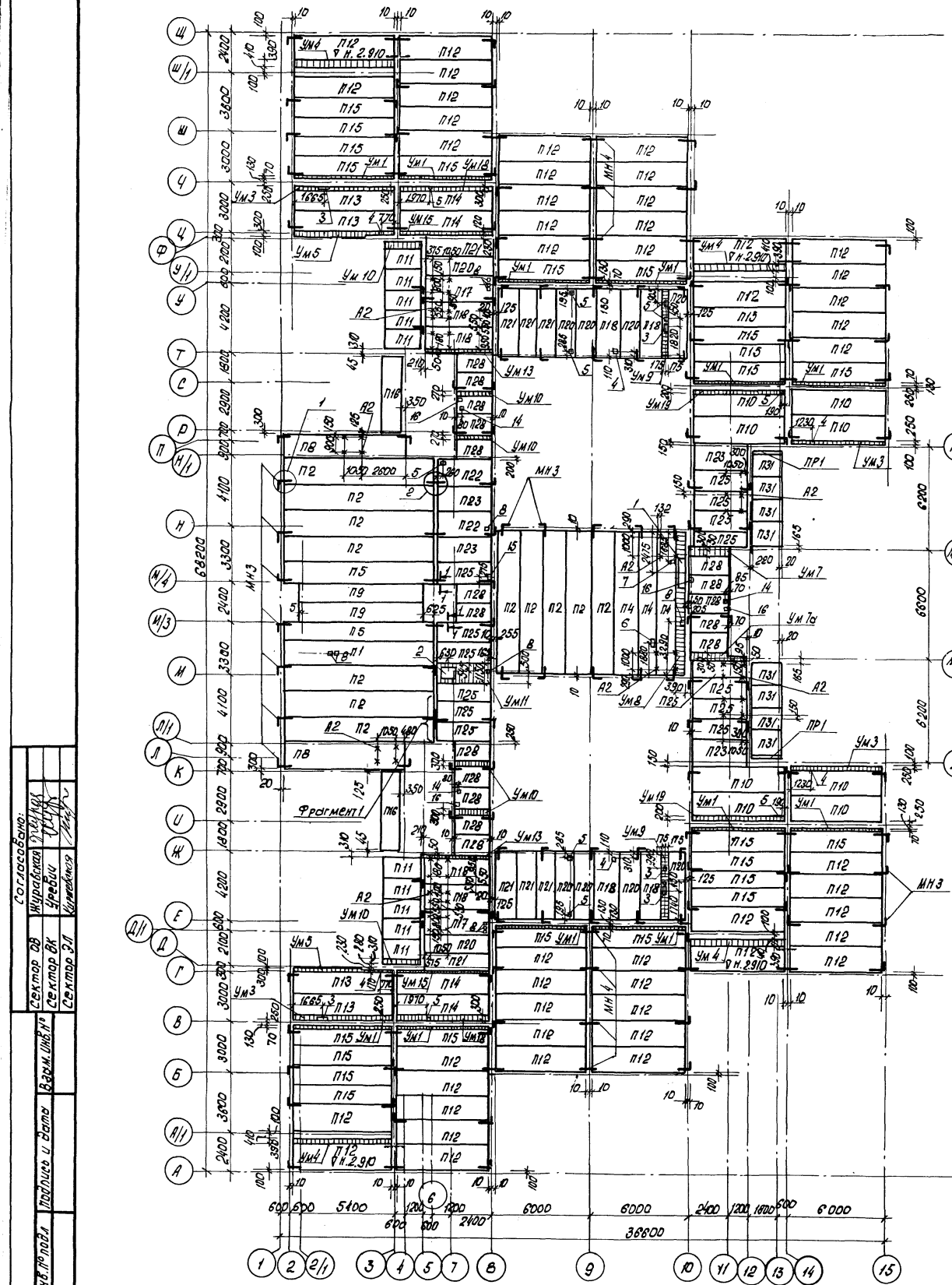
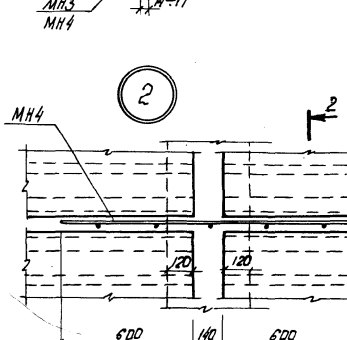
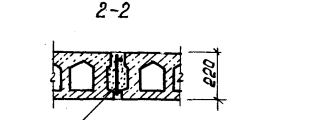
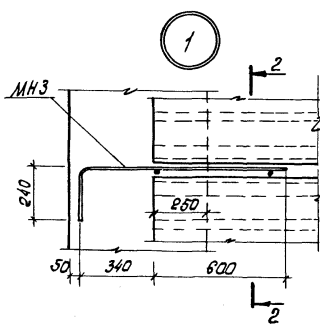
Марка, поз.	Обозначение	Наименование	Кол. на эт.			Масса, кг	Примечание
			1	2	Всего		
П1	1.241-1 Вып.21	ПК 90.15-В АТ VТ	1	1	4190		
П2	0-284-3	ПБФ 90.15.2-К7(9)20-4Т	12	13	25	4420	
П4	1.241-1 Вып.21	ПК 90.12-В АТ VТ	3	2	5	3170	
П5	0-284-3	ПБФ 90.12.2-К7(9)14-4Т	2	3	5	3540	
П8	0-284-3	ПБФ 72.15.2-К7(9)18-4Т	2	2	4	3530	
П9	То же	ПБФ 72.12.2-К7(6)12-4Т	2	2	1	2830	
П10	"	ПБФ 60.15.2-К7(6)14-4Т	8/14	8/14	8/14	2940	См. при- меч. п.4
П11	1.141-1 Вып.60	ПК 24.12-8Т	10	10	10	867	
П12	0-284-3	ПБФ 60.15.2-К7(6)10-4Т	18/42	70	118/112	2940	См. при- меч. п.4
П13	"	ПБФ 60.12.2-К7(6)12-4Т	4	4	4	2360	
П14	"	ПБФ 60.12.2-К7(6)10-4Т	4	4	4	2360	
П15	"	ПБФ 60.12.2-К7(6)8-4Т	24	18	42	2360	
П16	"	ПБФ 48.12.2-К7(6)8-4Т	2	2	2	1880	
П17	1.141-1 Вып.60	ПК 42.15-8Т	2	2	2	1970	
П18	То же	ПК 42.15-6Т	8	10	18	1970	
П20	"	ПК 42.12-8Т	10	10	10	1490	
П21	"	ПК 42.12-4Т	8	18	26	1490	
П22	0-284-3	ПБФ 36.15.2-К7(6)8-4Т	2	2	2	1760	
П23	То же	ПБФ 36.15.2-К7(6)4-4Т	4	7	11	1760	
П25	"	ПБФ 36.12.2-К7(6)4-4Т	14	11	25	1410	
П30	"	ПБФ 30.15.2-К7(6)4-4Т	12	12	12	1470	
П28	1.141-1 Вып.60	ПК 24.12-6Т	17	17	34	867	
П31	1.243.1-4	ПТ В-16.14	8	8	8	448	
ПР1	1.138 -10 Вып.1	ПРВ-18.12.22ч	2	2	2	125	
ПР2	1.138 -10 Вып.2	2ПРВ-20.38.14	4	4	4	275	

ПБФ-плита безопалубочного формирования многопустотная.

1. Основные примечания см. лист 024.
2. Условные марки П3, П7, П6 не использованы.
3. Данный лист смотреть совместно с листами 59, 56, 57.
4. Количество плит, указанное в знаменателе - только для варианта стен с применением панелей.
5. Расположение анкеров для подвесного потолка в кухонном блоке см. лист 46.



Узлы анкеровки плит перекрытия



Согласовано:	Сектор 08	Сектор 09	Сектор 10	Сектор 11	Сектор 12	Сектор 13	Сектор 14	Сектор 15	Сектор 16	Сектор 17	Сектор 18	Сектор 19	Сектор 20	Сектор 21	Сектор 22	Сектор 23	Сектор 24	Сектор 25	Сектор 26	Сектор 27	Сектор 28	Сектор 29	Сектор 30	Сектор 31	Сектор 32	Сектор 33	Сектор 34	Сектор 35	Сектор 36	Сектор 37	Сектор 38	Сектор 39	Сектор 40	Сектор 41	Сектор 42	Сектор 43	Сектор 44	Сектор 45	Сектор 46	Сектор 47	Сектор 48	Сектор 49	Сектор 50	Сектор 51	Сектор 52	Сектор 53	Сектор 54	Сектор 55	Сектор 56	Сектор 57	Сектор 58	Сектор 59	Сектор 60	Сектор 61	Сектор 62	Сектор 63	Сектор 64	Сектор 65	Сектор 66	Сектор 67	Сектор 68	Сектор 69	Сектор 70	Сектор 71	Сектор 72	Сектор 73	Сектор 74	Сектор 75	Сектор 76	Сектор 77	Сектор 78	Сектор 79	Сектор 80	Сектор 81	Сектор 82	Сектор 83	Сектор 84	Сектор 85	Сектор 86	Сектор 87	Сектор 88	Сектор 89	Сектор 90	Сектор 91	Сектор 92	Сектор 93	Сектор 94	Сектор 95	Сектор 96	Сектор 97	Сектор 98	Сектор 99	Сектор 100
--------------	-----------	-----------	-----------	-----------	-----------	-----------	-----------	-----------	-----------	-----------	-----------	-----------	-----------	-----------	-----------	-----------	-----------	-----------	-----------	-----------	-----------	-----------	-----------	-----------	-----------	-----------	-----------	-----------	-----------	-----------	-----------	-----------	-----------	-----------	-----------	-----------	-----------	-----------	-----------	-----------	-----------	-----------	-----------	-----------	-----------	-----------	-----------	-----------	-----------	-----------	-----------	-----------	-----------	-----------	-----------	-----------	-----------	-----------	-----------	-----------	-----------	-----------	-----------	-----------	-----------	-----------	-----------	-----------	-----------	-----------	-----------	-----------	-----------	-----------	-----------	-----------	-----------	-----------	-----------	-----------	-----------	-----------	-----------	-----------	-----------	-----------	-----------	-----------	-----------	-----------	-----------	-----------	------------

214-1-284.84 АС		Типовые проекты детских яслей-садов на 190, 280 и 330 мест	
Исполн. А.М.С. Пирогов	10.10.83	Детские ясли-сад на 280 мест	Студия Лист Листов
И.контр. Козырев	10.10.83		
Г.П. Шергина	10.10.83	Схема расположения элементов перекрытия на отм. 3.000 (вариант ПБФ)	Р
Г.П. Стальникова	10.10.83		
Р.К.Г. Горобы	10.10.83	Схема расположения элементов перекрытия на отм. 3.000 (вариант ПБФ)	58
Ст.техн. Захаркина	10.10.83		
И.контр. Чистякова	10.10.83	БЕЛГОСПРОЕКТ г. Минск	

Копировал Кедрова Формат А2

Схема расположения элементов лестницы в осях Ж-Л/1

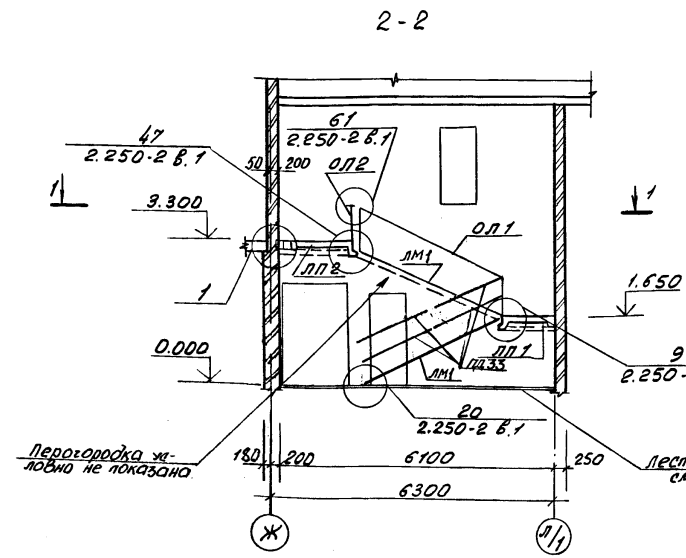
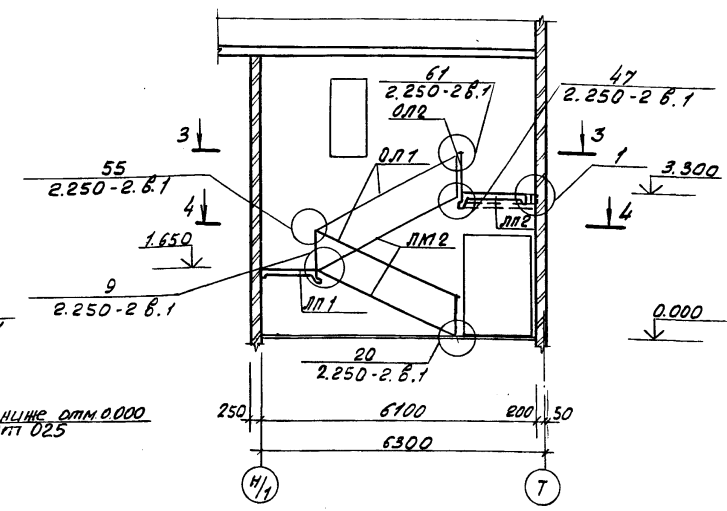
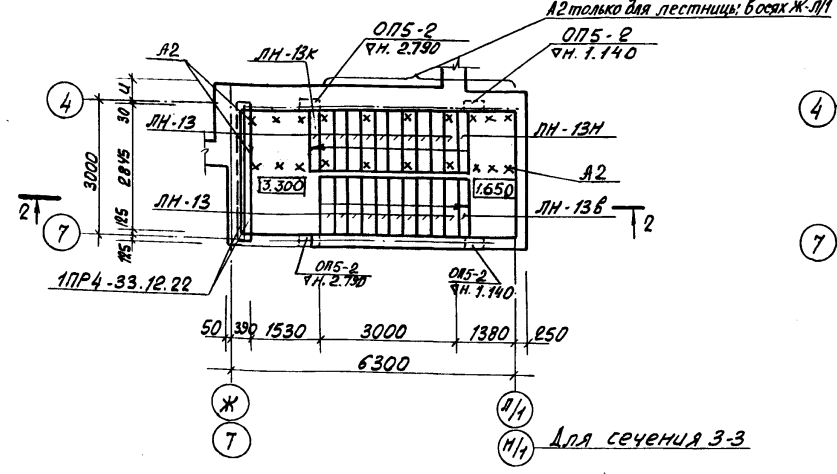


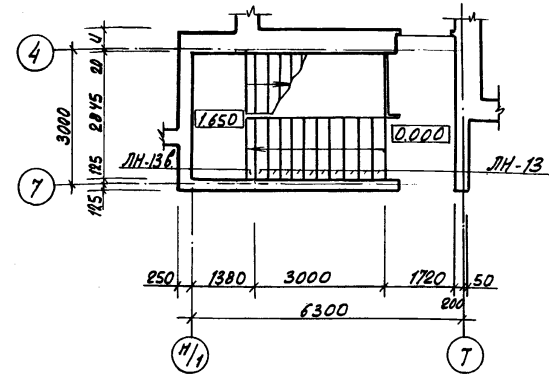
Схема расположения элементов лестницы в осях Н/1-Т



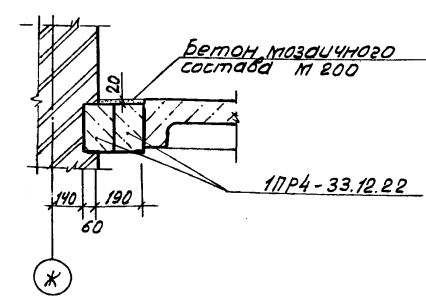
1-1 (3-3 зеркально)



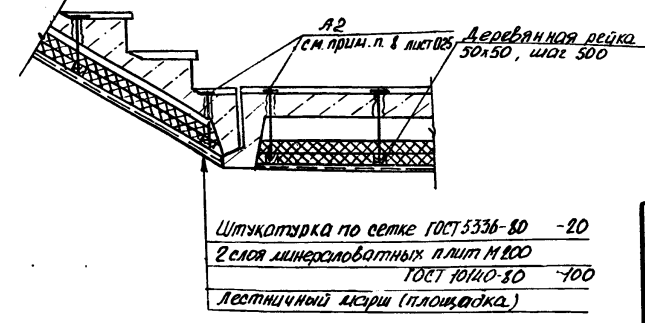
4-4



1



Деталь крепления утеплителя к лестнице



Спецификация элементов лестниц в осях Ж-Л/1 и Н/1-Т

Марка, поз.	Обозначение	Наименование	Кол.	Масса ед. кг.	Примечание
		Лестница в осях Ж-Л/1			
ЛМ1	1.251-3 вып. 1	ЛМ-17.13	2	1417	
ЛП1	1.252-3 вып. 1	ЛП-28.11К	1	1090	
ЛП2	то же	ЛП-28.13 кв.пр.	1	1354	
ЛН-13	1.251-3 вып. 1	ЛН-13	20	38	
ЛН-13б	то же	ЛН-13б	1	33	
ЛН-13н	"	ЛН-13н	1	22	
ЛН-13к	"	ЛН-13к	1	30	
ОП5-2	1.225-2 вып. 5	ОП5-2	4	45	
	1.138-10 вып. 1	1ПР4-33.12.22	2	225	
ОЛ1	1.256-1	ОЛ-33А-1*	1	65.1	ЛМ. Поиме. ч. лист 2
ОЛ2	То же	ОБП-30А-1	1	18.80	
"	"	ПА-33	4	3.20	Поручень пристенный
	2.250-2. вып. 1	С1/С5	1/2	0.49/0.64	Метал. изделие
А2	л. 10 марки ИМ	А2	20	0.29	
	2.250-2. вып. 1	ММ1	3	0.88	
		тип 1.6.1 ГОСТ 1911-79, м.п.	16.75		Поручень
		Лестница в осях Н/1-Т			
ЛМ2	1.251-3 вып. 1	ЛМ-17.13Л	2	1417	
ЛП1	1.252-3 вып. 1	ЛП-28.11К	1	1091	
ЛП2	То же	ЛП-28.13 кв.л.	1	1354	
ЛН-13	1.251-3 вып. 1	ЛН-13	20	38	
ЛН-13н	То же	ЛН-13н	1	22	
ЛН-13б	"	ЛН-13б	1	33	
ЛН-13к	"	ЛН-13к	1	30	
ОП5-2	1.225-2 вып. 5	ОП5-2	4	45	
	1.138-10 вып. 1	1ПР4-33.12.22	2	225	
ОЛ1	1.256-1	ОЛ-33А-1	2	65.1	
ОЛ2	То же	ОБП-30А-1	1	18.80	
А2	л. 10 марки ИМ	А2	6	0.29	
	2.250-2 вып. 1	С1	1	0.49	Метал. изделие
	то же	С5	2	0.64	то же
"	"	ММ1	7	0.88	"
		тип 1.6.1 ГОСТ 1911-79, м.п.	15.81		Поручень

1. Примечания смотреть на листе 025
2. Ограждение ОЛ-33Д-1* выполнять зеркально ограждению ОЛ-33Д-1.

Инв. № подл. Изменения и дата. Выпущено №

214-1-284.84 АС

Типовые проекты детских яслей-садов на 190 и 280 и 330 мест

Детские ясли-сад на 280 мест

Схема расположения элементов лестниц в осях Ж-Л/1 и Н/1-Т

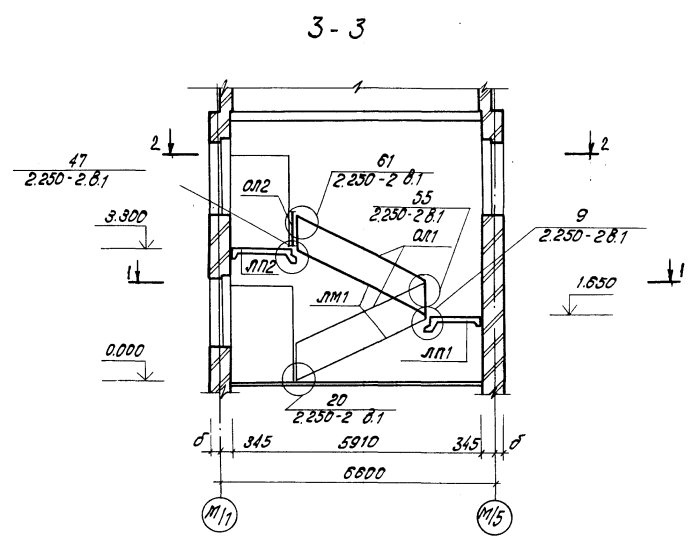
БЕЛГОСПРОЕКТ г. Минск

Формат А2

Привязан:

Изм. №

Схема расположения элементов лестницы в осях М/1 - М/5

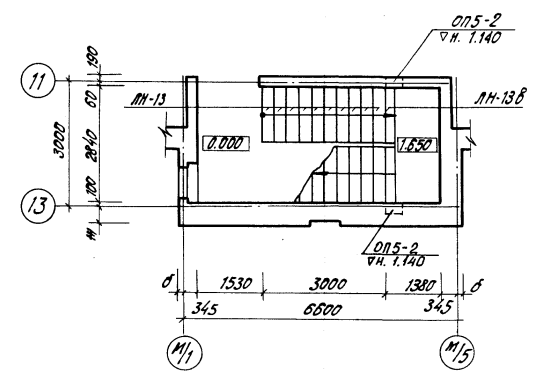


Спецификация элементов лестницы в осях М/1 - М/5

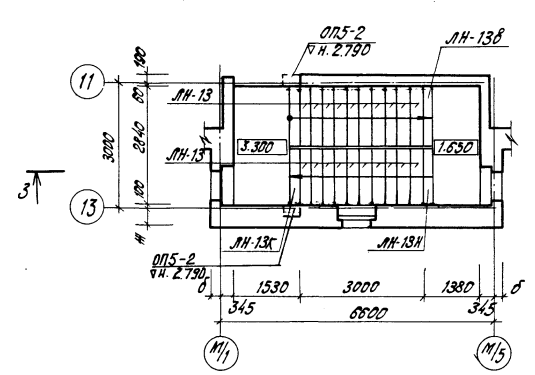
марка поз	Обозначение	Наименование	кол.	масса кв.м	Примечание
ЛМ1	1.251-3 вып.1	ЛМ-17. 13-л	2	1417	
ЛП1	1.252-3 вып.1	ЛП-28. 13 кв.л	1	1354	
ЛП2	то же	ЛП-28. 11к	1	1091	
ЛН-13	1.257-3 вып.1	ЛН-13	20	38	
ЛН-13Н	то же	ЛН-13Н	1	22	
ЛН-13В	"	ЛН-13В	1	33	
ЛН-13К	"	ЛН-13К	1	30	
ОП5-2	1.225-2 вып.5	ОП5-2	4	45	
ОП1	1.256-1	ОП-33Д-1	2	65.10	
ОП2	то же	ОП-30Д-1	1	18.80	
	2.250-2 вып.1	ММ1	7	0.88	металлич. шпатель
	то же	С1	1	0.49	то же
	"	С5	2	0.64	"
		тип 1.6.1. ГОСТ 19111-77	15,81		Поручень

Примечания смотреть на листе 025.

1-1



2-2



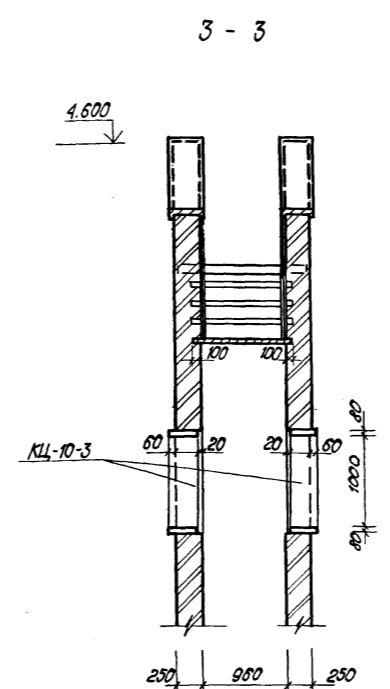
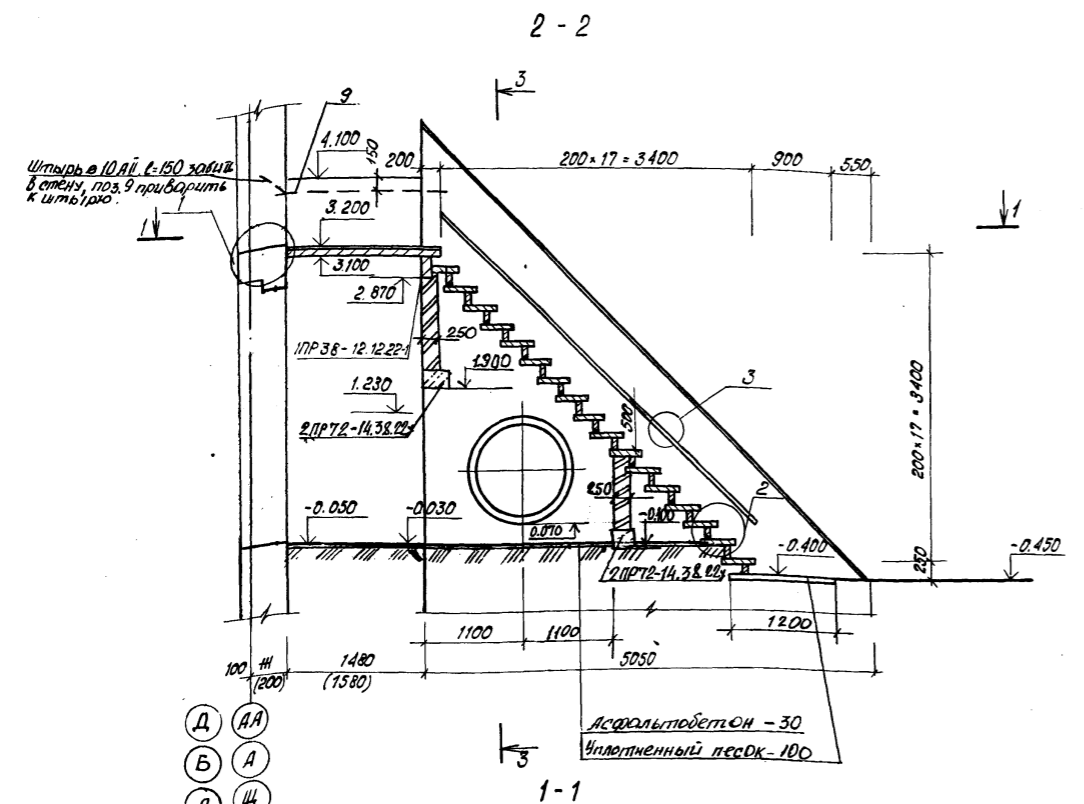
Инв. № подл. Листов в объеме

214-1-284.84 АС		Типовые проекты детских яслей-садов на 190, 280 и 330 мест	
авт.проект	Пирогов	ин.пр.	М.И. 83
констр.	Казарев	ин.пр.	М.И. 83
Т.пр.	Щербаков	ин.пр.	М.И. 83
Т.пр.	Дельмошвили	ин.пр.	М.И. 83
рук.пр.	Егорова	ин.пр.	М.И. 83
ст.инж.	Кожушко	ин.пр.	М.И. 83
инж.пр.	Чистякова	ин.пр.	М.И. 83
Привязан:		Детские ясли-сад № 280	
		Стация	Лист
		Р	61
		Схема расположения элементов лестницы в осях М/1 - М/5	
		БЕЛГОСПРОЕКТ г. Минск	
		копировал: Круглова	
		Формат А2	

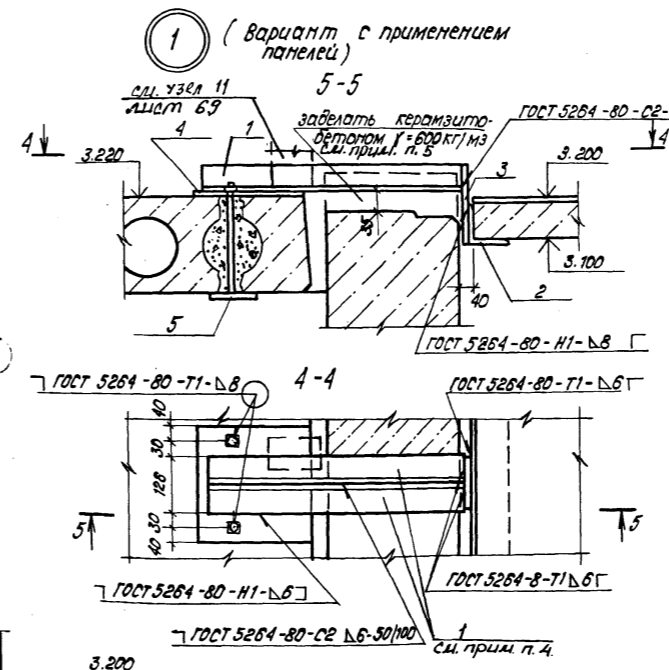
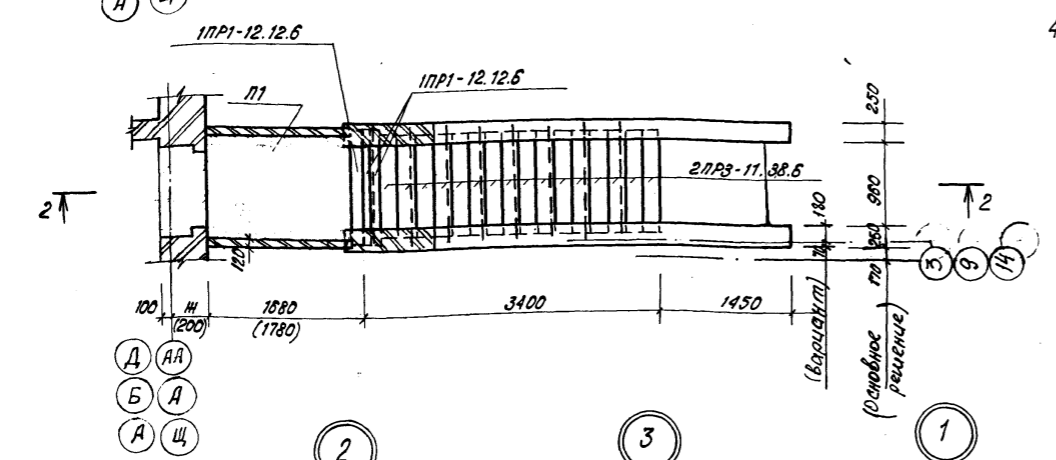
1478-02

Схема расположения элементов наружной эвакуационной лестницы

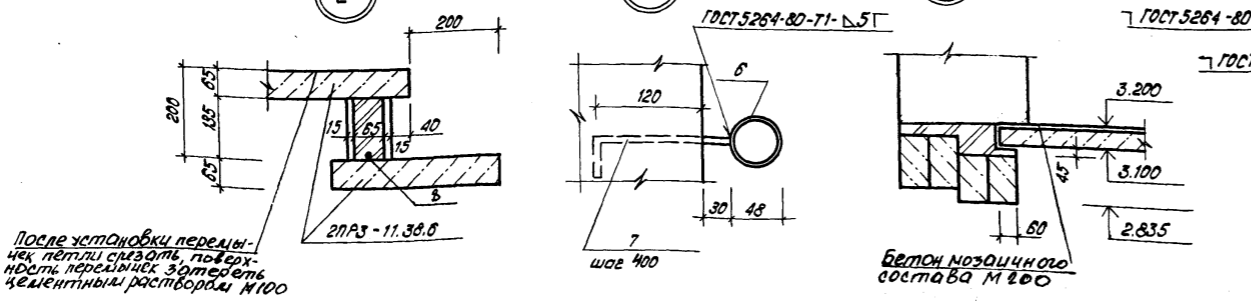
Спецификация элементов наружной эвакуационной лестницы



Марка, поз.	Обозначение	Наименование	кол.	масса ед., кг	Примечание
П1	1.243-1-4	ПТ 12.5 - 16. 14	1	448	Ирр 50
	1.138-10 8.1	1ПР38 - 12.12. 22у	1	75	то же
	то же	1ПР1 - 12.12.6	3	25	"
	1.138-10 8.2	2ПР3 - 11.38.6	16	72	"
	3.900-3 8.7	КЦ - 10-3	2	200	"
	1.138-10 6.2	2ПР72 - 14.38. 22у	2	297	"
1		Уголок 5-63-63-6 ГОСТ 8509-72 Ст.3сп1 ГОСТ 535-79*	(4)	3,55	L=620
2		Уголок 5-80-80-8 ГОСТ 8509-72 Ст.3сп1 ГОСТ 535-79*	(2)	13,51	L=1400
3		полоса 5-2 10-120 ГОСТ 103-76 Ст.3сп1 ГОСТ 6422-76	(2)	1,75	L=185
4	Лист 13 марки ИМ	ИМС-7	(2)	7,02	
5	Лист 14 марки ИМ	ИМС-8	(2)	3,25	
9		Уголок 5-40-40-5 ГОСТ 8509-72 Ст.3сп1 ГОСТ 535-79*	2	5,20	L=1750
6		Труба 40x3 ГОСТ 3262-75*	2	17,5	L=5250
7		φ 10 А-1 ГОСТ 5781-82	30	0,16	L=250
8		φ 10 А-1 ГОСТ 5781-82	8	1,11	L=1800



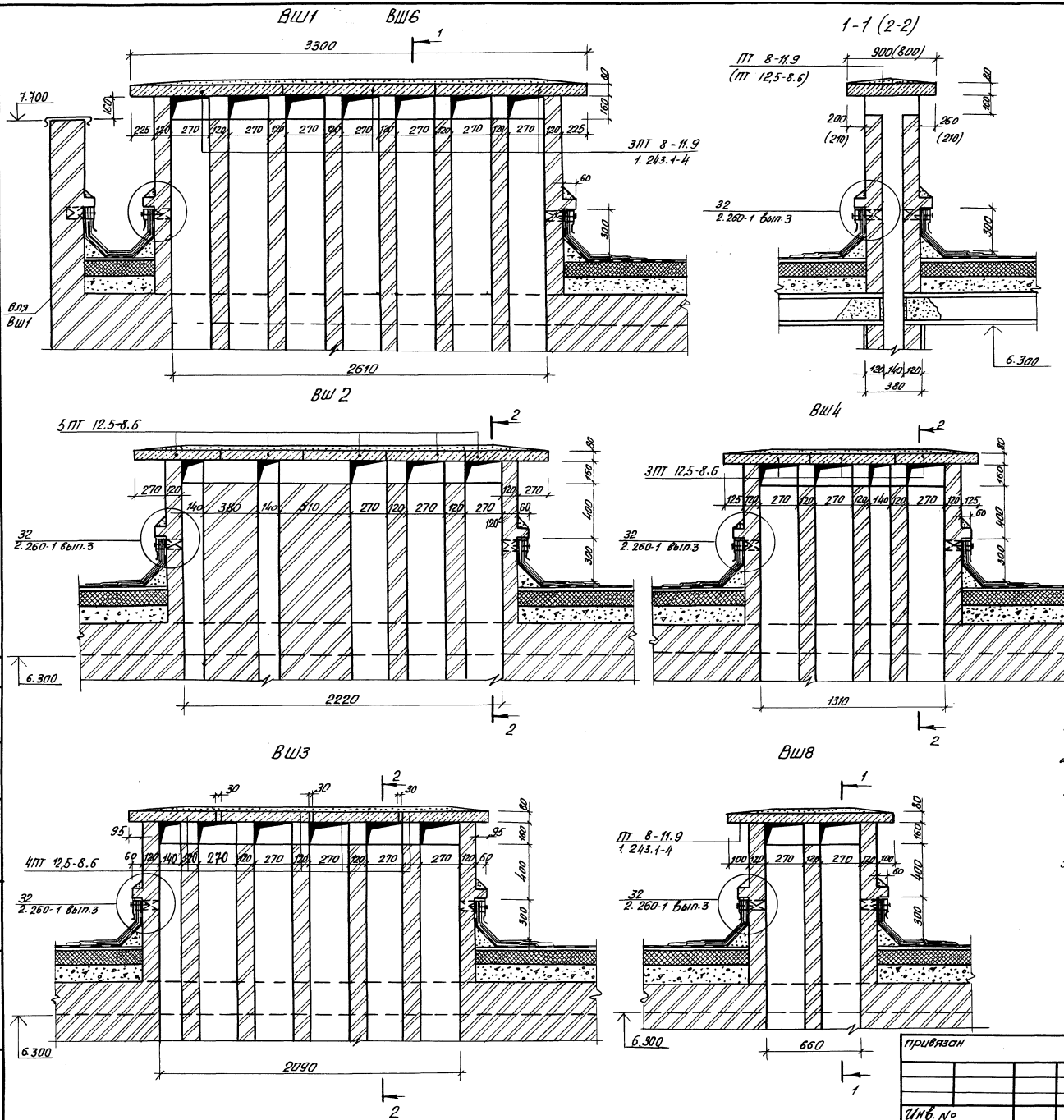
- Поз. 8
- 1 При варианте наружных стен с применением панелей работы по монтажу верхней площадки лестницы выполнять в следующем порядке:
- до установки в проектное положение элементы кофалы (поз. 1, 2, 3) соединить сваркой;
 - закрепить ИМС-8 к плите перекрытия в отверстие по узлу 1.
 - к выступам ИМС-8 закрепить ИМС-7, обварить гайку по контуру;
 - приварить кофаль к ИМС-7.
2. Размеры в скобках даны для варианта наружных стен с применением стеновых панелей.
3. Затяжку (поз. 8) заанкерить в кирпичные стены лестницы.
4. Уголки (поз. 1) заложить в углы обверных проемов.
5. Под уголками (поз. 1) уложить минеральную вату М200 ГОСТ 9573-82 и торцы заделать цементным раствором.
6. Все места сварки и открытые металлометрические детали должны быть очищены от ржавчины и защищены от коррозии цинковым покрытием в соответствии с указанным СНиП III - 23-76.
7. В узле 1 (вариант с применением панелей) ширина опоры плиты (П1) на уголок (поз. 2) - не менее 70.



После установки передних петель срезать, поверхность передних петель затереть цементным раствором М100

Бетон мозаичного состава М200

214-1-284.84 АС		Типовые проекты детских яслей-садов на 190 и 280 и 380 мест	
Нач. АРМ	Пирогов	И.И.И.	И.И.И.
Гл. констр.	Козырев	И.И.И.	И.И.И.
Г.А.П.	Щербаков	И.И.И.	И.И.И.
Г.И.П.	Демидович	И.И.И.	И.И.И.
Рук. гр.	Ершова	И.И.И.	И.И.И.
Ст. инж.	Ковышко	И.И.И.	И.И.И.
Инж.пр.	Чистякова	И.И.И.	И.И.И.
Привязать:		Детские ясли-сад на 280 мест	
Шиф. №		Р	Лист 62
		Схема расположения элементов наружной эвакуационной лестницы	
		БЕЛГОСПРОЕКТ г. Минск	



Марка	Обозначение	Наименование	Кол	Масса ед.кз	Прим
		Плиты покрытия вентиляционных			
	1. 243.1-4	ПТ 12.5-8.6	30	96	Мрз50
	то же	ПТ 8-11.9	37	198	Мрз50
	"	ПТ 8-13.13	1	338	Мрз50
	"	ПТ 8-16.14	2	448	Мрз50
		Стаканы для крышных			
		вентиляторов			
	1. 494-24 Вып.1	СБ 7А-3	2	310	Мрз50
МС1	2. 460-14 Вып.0	Монтажная деталь МС-1	5	0,4	
ИМ1		Изделие закладное ИМ1	5	0,81	
	ГОСТ 8509-72*	Л75 × 75 × 6 P=1000	3	6,48	
	ГОСТ 5781-82	ФРАГ Е=1100 / ФРАГ Е=1070	4/2	0,465 / 0,660	
1		ПОЛОСА ВСТАВКА ГОСТ 5781-82	4	4,4	

1. По плитам покрытия вентиля shaft выполнять стяжку из цементного раствора м100 толщиной 15-20 мм с железнением, Мрз раствора - 35.
2. Стенки вентиля shaft выполнять из пустот. керамики, кирпича у: 1400кг/м³ марки 75 ГОСТ 530-80 на цементно-песчаном растворе м25, Мрз кирпича - 35.
3. В местах примыкания кровли к вентиля shaftм укладывать дополнительные гидроизоляционные слои согласно серии 2.260-1 Вып.3.
4. Внутренние поверхности вентиля shaft затереть цементным раствором м100.
5. Металлические детали очистить от грязи и ржавчины, окрасить суриком и защитить слоем цементного раствора м100, толщиной 30мм.

214-1-284.84 АС	
Ил. Арх. С. Пуратов	Ил. 10.83
Ил. Констр. Ковалева	Ил. 11.83
ГАП И.Ф.Филиппов	Ил. 12.83
Руч. пр. Бондарев	Ил. 13.83
	Ил. 14.83
	Ил. 15.83
	Ил. 16.83
	Ил. 17.83
	Ил. 18.83
	Ил. 19.83
	Ил. 20.83

Типовые проекты детских яслей-садов на 190, 280 и 330 мест

Детский ясли-сад на 280 мест

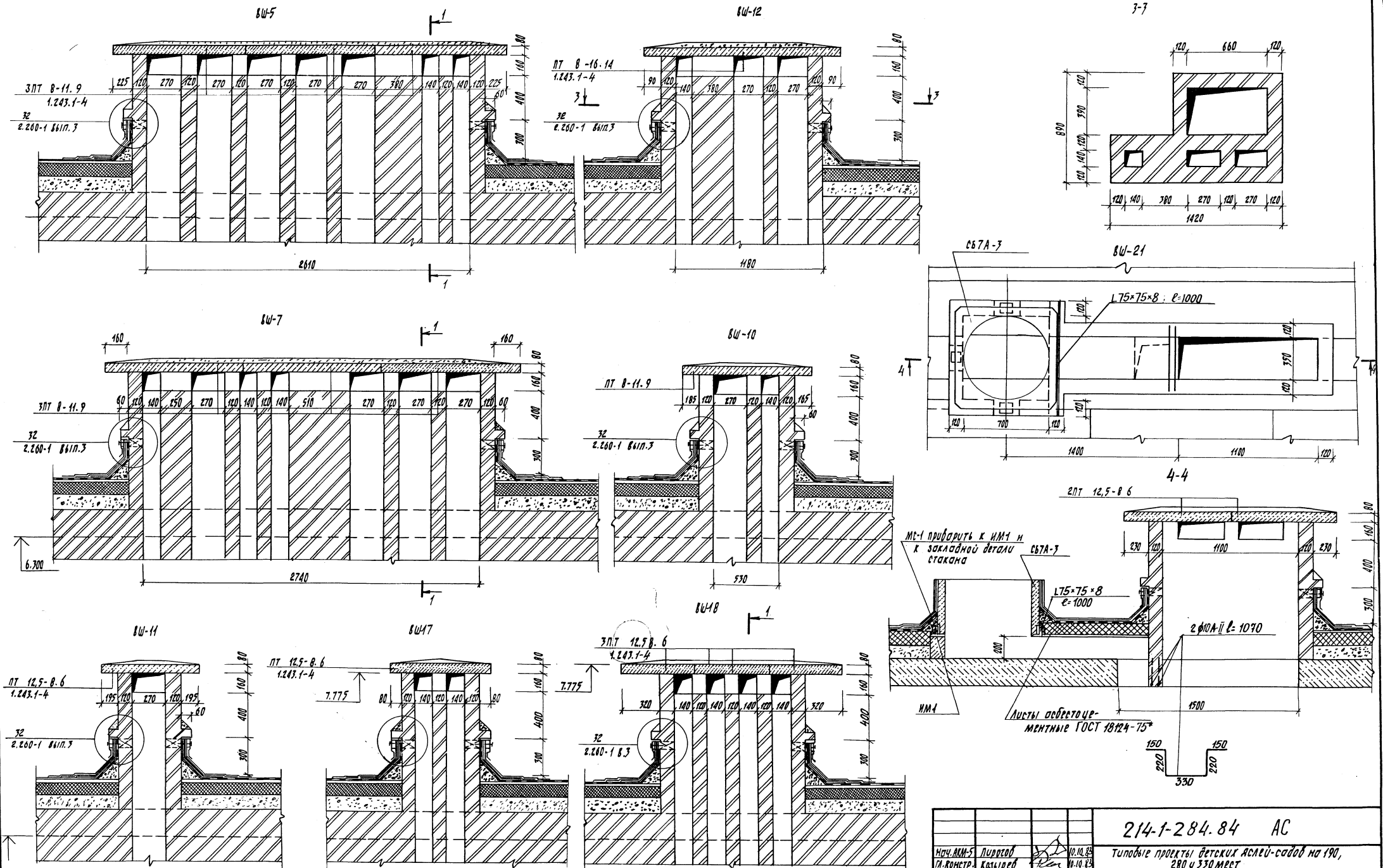
Вентиля shaftы ВШ1-ВШ4; ВШ8, ВШ9.

БЕЛГОСПРОЕКТ г. Минск

Копировала Лышук

Формат А2

С.О.З. КОСОВОБОНА:
 Ил. Арх. С. Пуратов
 Ил. Констр. Ковалева
 ГАП И.Ф.Филиппов
 Руч. пр. Бондарев



Создано
Рук. пр. об.
Копировала

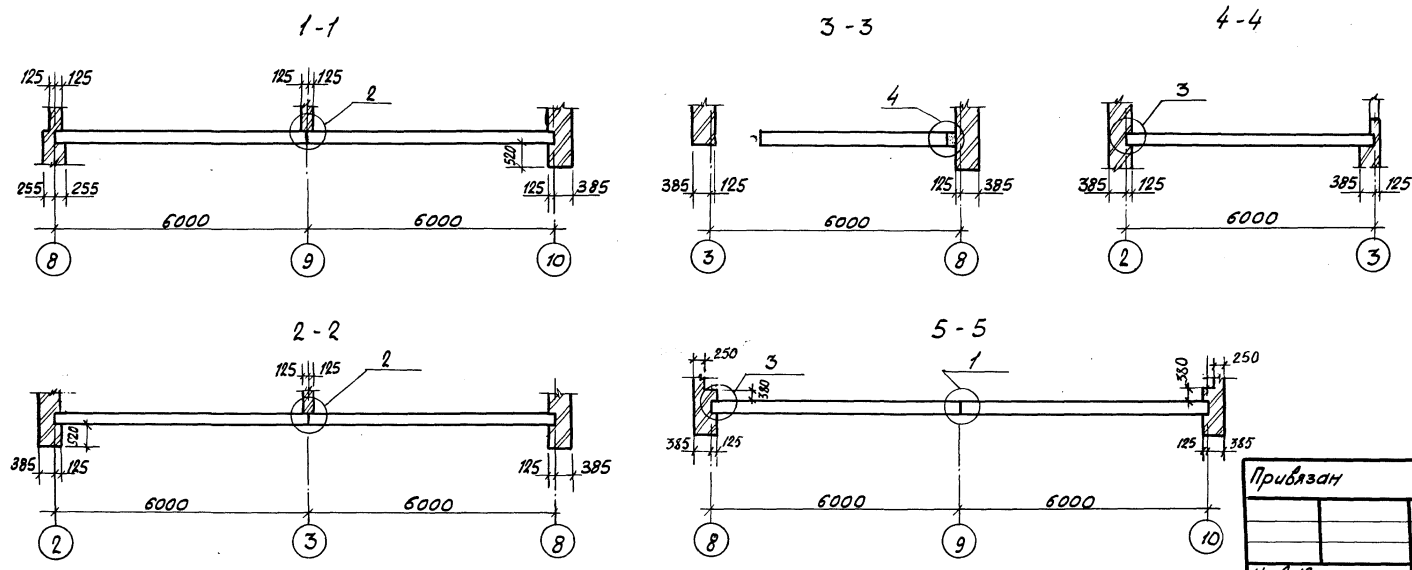
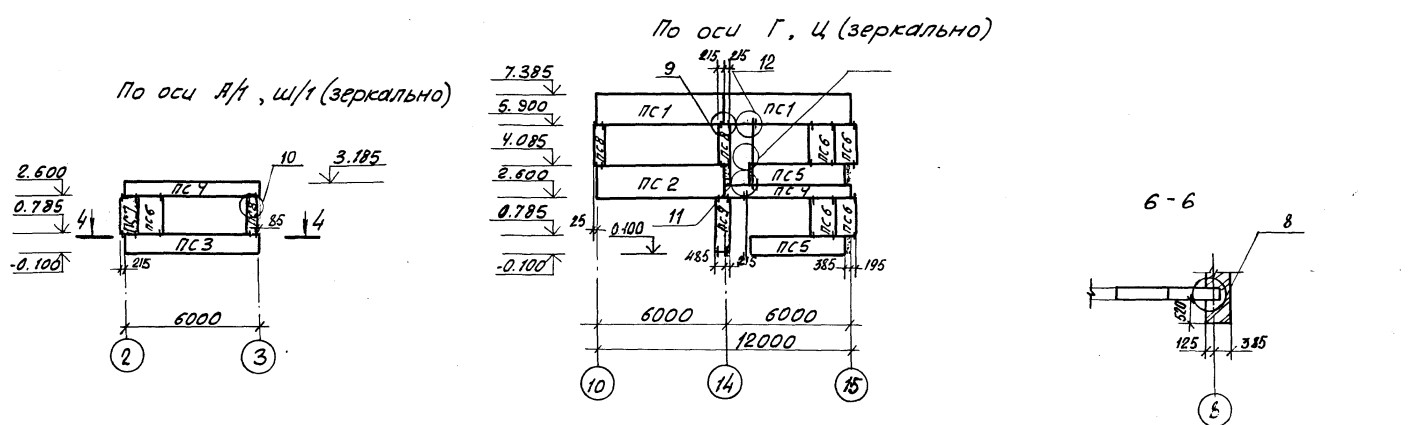
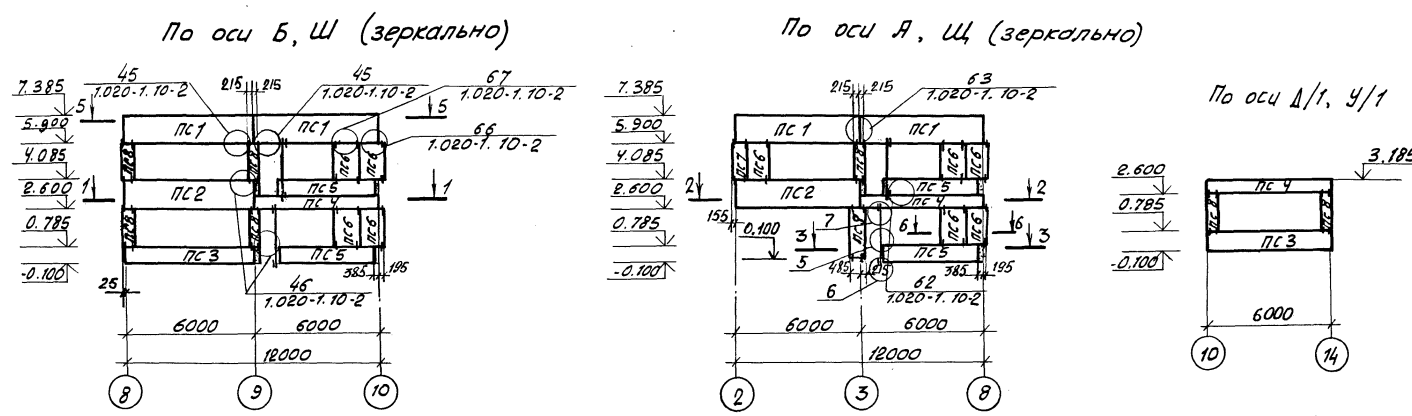
привязка:

Инд. №	
--------	--

214-1-284.84 AC		Типовые проекты ветряных АСМУ-садов на 190, 280 и 330 мест	
нач. АКМ-5 гл. констр.	Лурьева Косляков	10.10.84 10.10.84	
ГАП	Черныш	10.10.84	
ГМП	Степанюк	09.08.84	
Рук. пр.	Бирсова	09.08.84	
И. констр.		Чистякова	10.10.84
детские АСМУ-сад на 280 мест		Стрелка	Лист 66
Вентиляторы ВШ-5, ВШ-7, ВШ-10, ВШ-12; ВШ-17, ВШ-18, ВШ-21.		БЕЛГОСПРОЕКТ г. МИНСК	

Спецификация наружных стеновых панелей

Марка поз.	Обозначение	Наименование	Кол.	Маш. ед. кг.	Примечание
ПС1	1.020-1. вып. 5-2	1 ПС 60. 15. 3.0-Я-1	12	2300	Мрз 25
ПС2	то же	1 ПС 60. 15. 3.0-Я	6	2300	то же
ПС3	"	1 ПС 60. 9. 3.0-Я	6	1300	"
ПС4	"	1 ПС 60. 6. 3.0-Я	10	900	"
ПС5	"	1 ПС 45. 9. 3.0-Я	12	1000	"
ПС6	"	4 ПС 12. 18. 3.0-Я	28	700	"
ПС7	"	4 ПС 7. 18. 3.0-Я	4	300	"
ПС8	"	4 ПС 4. 18. 3.0-Я	20	200	"
ПС9	"	4 ПС 7. 24. 3.0-Я	4	400	"
		Легкий бетон М75; 900*1200	15		"
		Детали, крепления стеновых панелей			
1		Угловая 6-100*100*10 ГОСТ 9509-76 Ст 3 сп ГОСТ 535-79*	12	12.84	L=850
2	Лист 13 марки ИМ	УМС-1	12	1.54	
3	1.020-1. вып. 10-2	МС-63	24	0.75	
4	Лист 13 марки ИМ	УМС-2	12	9.34	
5/18		Полоса 6-2 10*160 ГОСТ 103-76 Ст 3 сп ГОСТ 535-79*	24/12	1.89/3.78	L=150/ L=300
6		Ф 25 Я-1 ГОСТ 5781-82	6	1.62	L=420
7	1.020-1 вып. 9-1	МС-61	12	0.49	
8	то же	МС-60	14	0.38	
9/19	Лист 13 марки ИМ	УМС-3	40/16	7.64/81.2	
10	1.020-1 вып. 10-2	МС-69	42	0.47	
11	Лист 13 марки ИМ	УМС-4	42	0.74	
12		Полоса 6-2 8*80 ГОСТ 103-76 Ст 3 сп ГОСТ 535-79*	12	2.01	L=40.0
13/15	Лист 13 марки ИМ	УМС-5 / УМС-6	12/12	4.05/0.65	
14		Угловая 6-90*56*6 ГОСТ 9510-76 Ст 3 сп ГОСТ 535-79*	6	12.06	L=1800
20		Полоса 6-9 5*80 ГОСТ 103-76 Ст 3 сп ГОСТ 535-79*	6	0.94	L=300
16/21	1.020-1 вып. 10-2 / 1.020-1 вып. 9-1	МС-91 / МС-80	24/6	0.24/1.08	
17		Полоса 6-3 3*80 ГОСТ 103-76 Ст 3 сп ГОСТ 535-79*	14	0.40	L=70
2.2		Полоса 6-2 6*80 ГОСТ 103-76 Ст 3 сп ГОСТ 535-79*	6	0.56	L=80

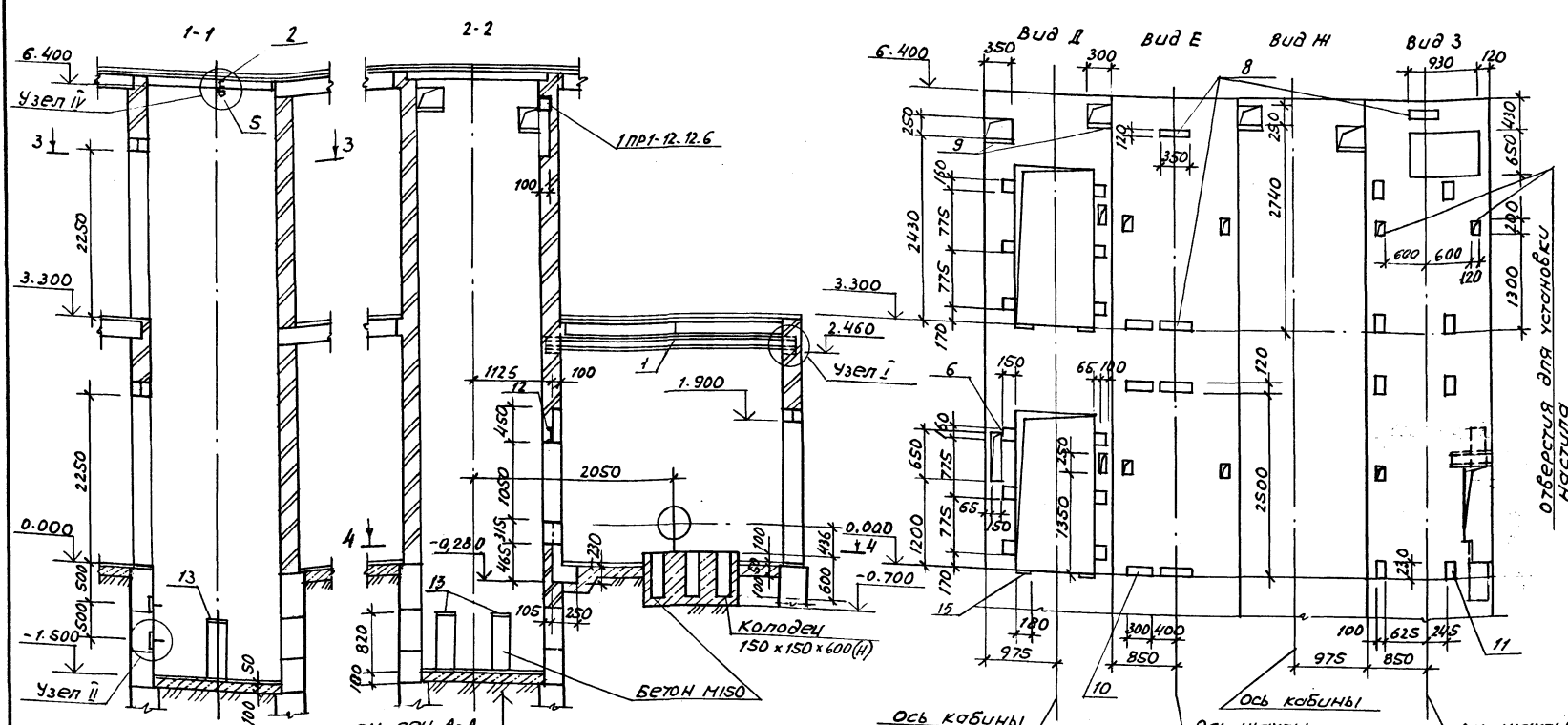


Сварку производить электродами Э-42 в соответствии с СН 393-78. Все места сварки и открытые металлические детали должны быть очищены от ржавчины и защищены от коррозии цинковым покрытием в соответствии с указаниями СН П III-23-76.

Индивидуальные узлы крепления панелей см. лист 4. Монтаж стеновых панелей выполнять в соответствии с указаниями серии 1.020-1 вып 0-1, 10-2 и СН П III-16-80.

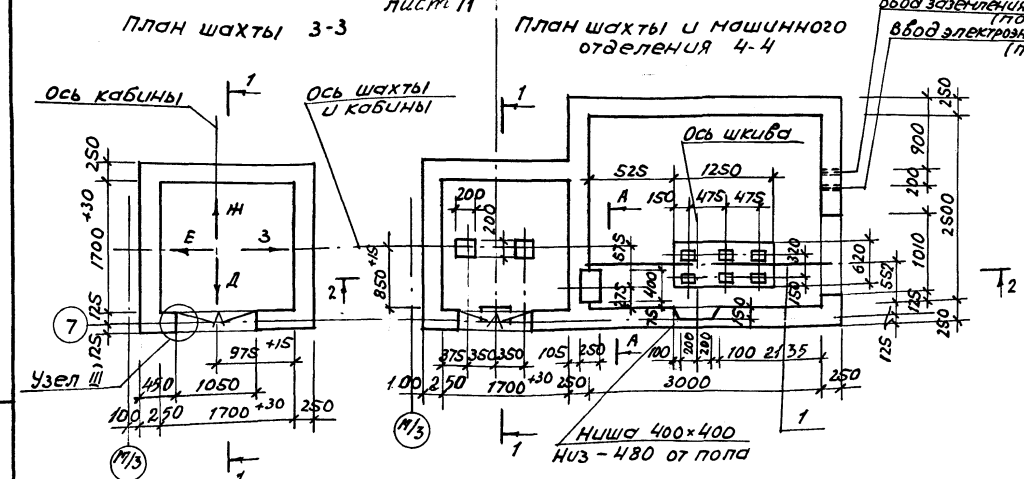
Изм. № 1 от 10.01.84. Введен в действие 10.01.84.

214-1-284.84 АС		Типовые проекты детских яслей-садов на 190, 280 и 330 мест	
Нач. ИКМБ Пирогов	И.И.И.	Детские ясли-сад на 280 мест	Страниц
Ил. констр. Козырев	И.И.И.		Лист
Г.П. Шербинин	И.И.И.		Листов
Г.П. Стельмашин	И.И.И.		
Рук. в.р. Ершова	И.И.И.	Схемы расположения стеновых панелей (варианты наружных стен с применением стеновых панелей)	
Ст. инж. Кожушка	И.И.И.	БЕЛГОСПРОЕКТ г. Минск	
И. констр. Чистякова	И.И.И.		



ДАННЫЕ ДЛЯ ЗАКАЗА ЛИФТА

1	Наименование, адрес и телефон заказчика	
2	Региональный адрес для монтажа телекамеры, СТС, отгрузочные	
3	Назначение здания, в котором устанавливается лифт, его поэтажный адрес	Детские ясли-сад
4	Назначение лифта	лифт грузовой былинной
5	Грузоподъемность лифта в кг и его скорость в м/с	Q=500кг V=0,5 м/сек
6	Высота подвеса кабины (высота от нижней до верхней остановки)	3.300
7	Размеры кабины (ширина и глубина) в мм	1000 x 1500 x 2000
8	Требуется ли подвесить кабели для противовесных стирал	не требуется
9	Количество дверей шахты	2
10	Число остановок кабины	2
11	Плечи опорных платформ для межэтажных ступен с высотой от пола до верхней платформы	отм. 0.000
12	Интервал между этажами лифта (чистый) при монтаже не учитывать и высоту пола	2208
13	Система управления	без проводника-кнопочная наружная
14	Этаж, с которого производится управление лифтом (внутри шахты или снаружи)	с первого этажа
15	Управление лифтом (внутри шахты или снаружи)	одиночное
16	Число закладных элементов лифта одинаковой характеристики	один
17	Место расположения шахты лифта (вне здания, внутри здания, в лестничной клетке)	внутри здания
18	Желательный срок поставки лифта (год, квартал)	



1. Лифты запроектированы на основании альбома заданий на проектирование строительной части лифтовых установок АТ-6.00-003, № чертежа АТ-6.07-007.
2. Шахту лифта и стены машинного помещения выполнить из обыкновенного глиняного кирпича полутугого прессования по ГОСТ 530-80 марки 75 на цементно-известковом растворе марки 10 под расшивку швов.
3. Варисант. Шахту лифта и стены машинного помещения выполнить из силикатного полнотелого кирпича по ГОСТ 379-79 марки 75 на цементно-известковом растворе марки 25 под расшивку.
4. Сечение А-А, узлы и спецификацию см. на листе 71. Перекрытие над шахтой лифта и над машинным помещением выполнить после транспортировки оборудования, см. листы 54, 55.
5. Отклонение стен шахты от вертикальной плоскости не должно превышать 15 мм. Допустимая разность длин диагоналей шахты в плане не более 25 мм. Закладные детали для крепления кронштейнов направляющих допускается смещать в вертикальном направлении не более чем на 30 мм, в горизонтальном - 10 мм любых других закладных деталей допустимое отклонение в любом направлении не более 10 мм. Закладные детали замонтировать бетоном М200.

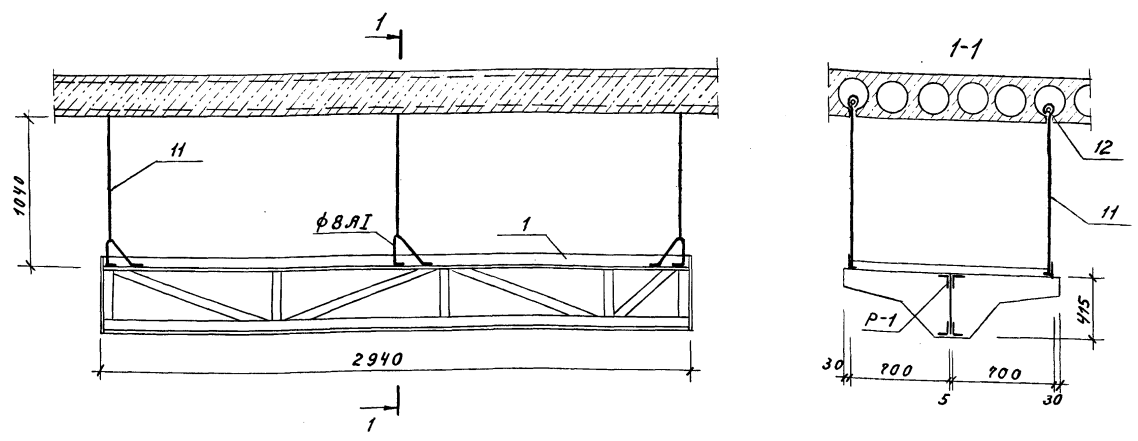
214-1-284 84 АС

Нач. АКС: Пирогов		Типовые проекты детских яслей-садов на 190, 280 и 330 мест	
Привязан:		Детские ясли-сад на 280 мест	
Гл. инж. Щербина		Студия	Лист 70
Гл. инж. Степанович		Лифт грузовой былинной Q=500 кг V=0,5 м/сек	
Инж. гр. Богдана		План шахты, план машинного помещения, разрезы 1-1, 2-2	
Ст. инж. Весева		БЕЛГОСПРОЕКТ 2. МИНСК	
Инж. контр. Чистякова		Копировала: Сентебова	

Формат А2

Ш.В. Мельник, архитектор, г. Минск, ул. Дзержинского, 128

Деталь крепления вентсосов.



Спецификация деталей крепления вентсосов

Поз. обозн.	Обозначение	Наименование	Кол.	Масса ед.кг.	Примечание
P-1	Л.15 марки ИМ	Рама крепления P-1	1	88.05	
11		Ф6А-I ГОСТ 5781-82 L=1100	8	0.435	
12		Ф20-А-II ГОСТ 5781-82 L=300	8	0.74	

Расположение вентсосов в плане см. чертежи марки ТХ.

Спецификация металлических изделий

Марка поз.	Обозначение	Наименование	Кол.		Масса ед.кг.	Примечание
			Кол. без.	Пан. без.		
<u>Армирование стен</u>						
С1	Л.7 марки ИМ	Сетка С1	42	42	0.80	
С2	То же	С2	6	6	0.83	
С3	"	С3	68	68	0.58	
С4	"	С4	2	2	0.65	
С5	"	С5	8	8	0.70	
С6	"	С6	9	9	0.48	
С7	Л.9 марки ИМ	С7	210	114	0.92	
С8	То же	С8	340	527	0.31	
С9	"	С9	100	100	1.06	
С10	"	С10	85	133	0.72	
С11	"	С11	104	24	1.37	

Спецификация металлических изделий (продолжение)

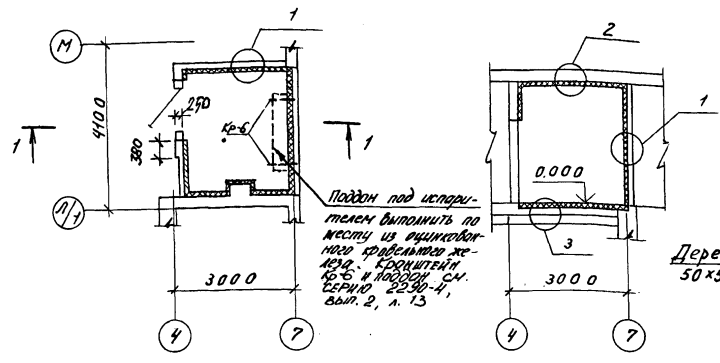
Марка поз.	Обозначение	Наименование	Кол.	Масса ед.кг.	Примечание
		Крепление перегородок			
ММ1	2.230-1, в. 5; Л. 47	Монтажная деталь ММ1	235	0.55	
ММ3	То же Л. 47	Монтажная деталь ММ3	20	0.44	
ММ6	" Л. 47	То же ММ6	2	0.39	
ММ7	" Л. 47	" ММ7	2	0.62	
ММ13	" Л. 48	" ММ13	310	0.12	
К1	" Л. 49	Каркас К1	894	0.41	
К5	" Л. 49	То же К5, в-1050	1149	0.185	
	ГОСТ 5781-82	Ф6А-I L=1000	300	0.222	
	ГОСТ 5781-82	Ф6А-I L=2800	16	0.62	
	ГОСТ 5781-82	Ф6А-I L=800	6	0.178	
	ГОСТ 5781-82	Ф6А-I L=1200	6	0.266	
<u>Крепление оконных и дверных коробок к стенам</u>					
1) вариант стен из кирпича:					
ММ2	2.236-2, вып.1 Л.50	Монтажная деталь ММ2	483	0.28	
ММ3	То же Л.50	То же ММ3	814	0.10	
2) вариант стен из панелей:					
ММ1	2.236-2, вып.1 Л.50	Монтажная деталь ММ1	144	0.25	
ММ2	2.236-2, вып.1 Л.50	То же ММ2	339	0.28	
ММ3	То же Л.50	" ММ3	866	0.10	
<u>Крепление подоконных досок:</u>					
1) вариант стен из кирпича:					
ММ5	2.236-2, вып.1 Л.50	Монтажная деталь ММ5	70	1.6	
ММ6	То же Л.50	То же ММ6	70	0.55	
2) вариант стен из панелей:					
ММ4	2.236-2, вып.1 Л.50	Монтажная деталь ММ4	92	1.25	
ММ5	То же	То же ММ5	16	1.6	
ММ6	"	" ММ6	108	0.55	
<u>Крепление радиостойки и телеантенны</u>					
ММ1	2.260-1 вып.3 Л.51	Монтажная деталь ММ1	6	7.12	
ММ2	То же Л.51	То же ММ2	2	2.46	
<u>Крепление утеплителя в охлаждаемой камере.</u>					
А1	Л.10 марки ИМ	Анкер А1	40	0.29	
А2	То же	Анкер А2	11	0.22	
	ГОСТ 5915-70*	ГОСТ 11371-78	Гайка М10	Шайба 10	51/51

Инв. № подл. Моделинг и отдел. В.А.М.М.

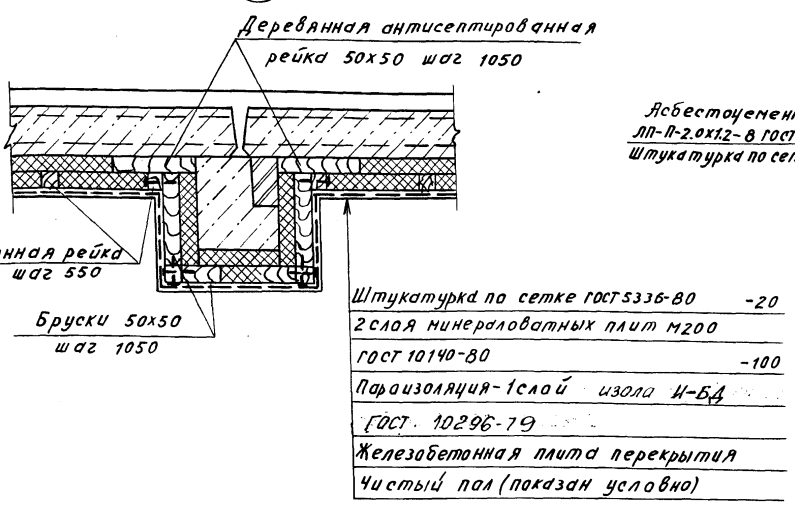
214-1-284.84 АС

Иач. ЛМ-5 Пирогов	10.10.83	Типовые проекты детских яслей-садов на 190, 280 и 330 мест Детские ясли-сад на 280 мест Деталь крепления вентсосов. Спецификация металлических изделий	Стадия	Лист	Листов
Гл. констр. Казырев	10.10.83		Р	74	
Г.ЭП Щербина	10.10.83				
Г.ИП Угальмахов	09.08.83				
Руч. зр. Бурсова	09.08.83				
И.контр. Чистякова	10.10.83				БЕЛГОСПРОЕКТ г. Минск

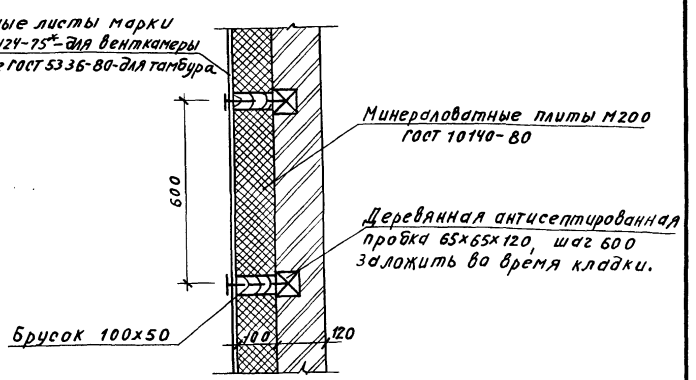
Охлаждаемая камера



Полдан под испарителем выкатить по месту из асфальтового кровельного железа и покрывать КР-6 и покрывать СМ-БЕРИО 2230-4, выт. 2, л. 13

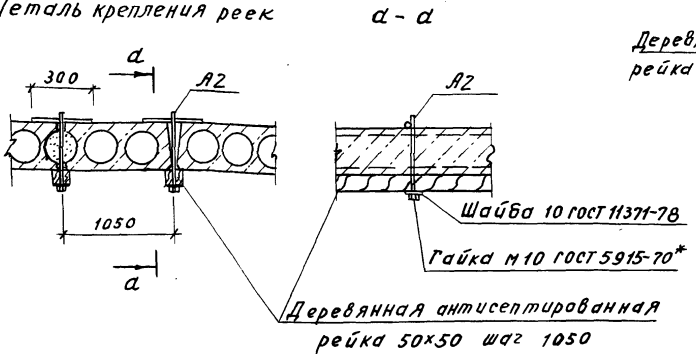
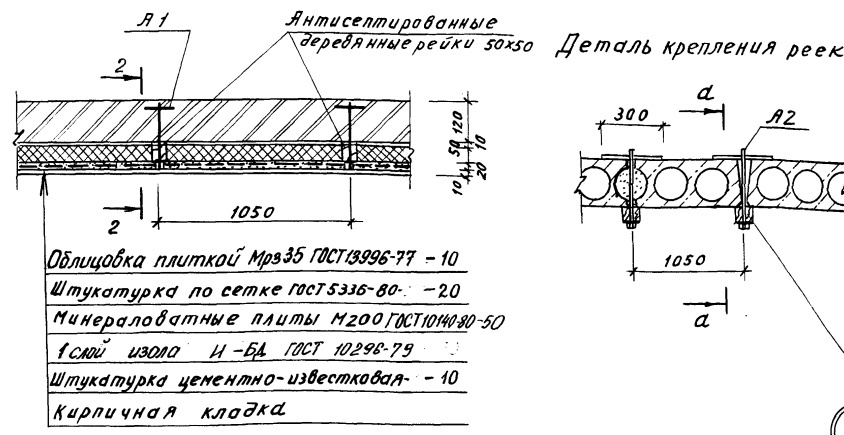
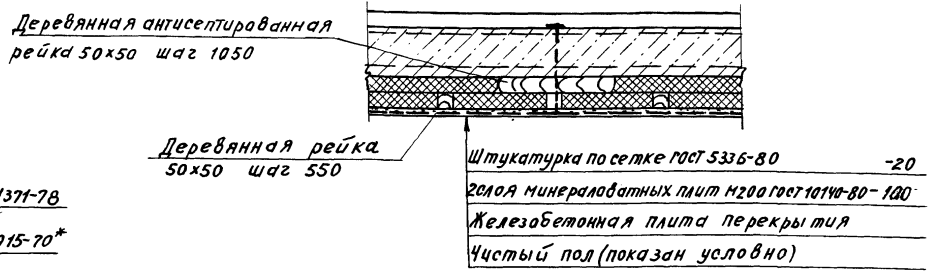


Деталь крепления утеплителя к стене венткамеры и тамбура

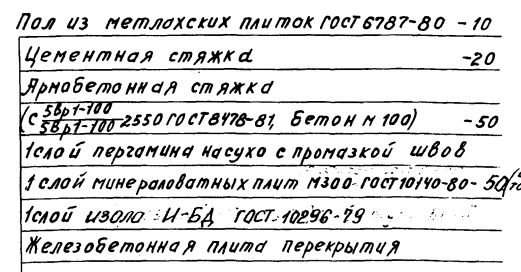
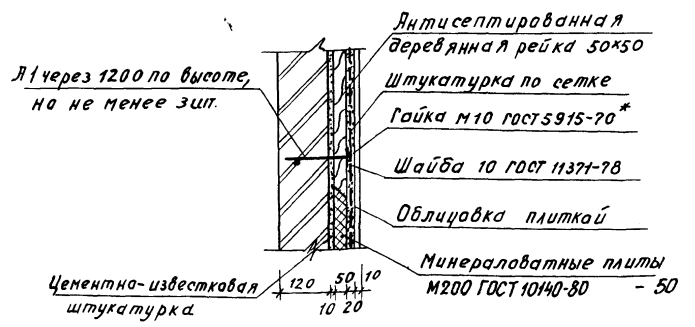


1

Деталь крепления утеплителя к потолку тамбура



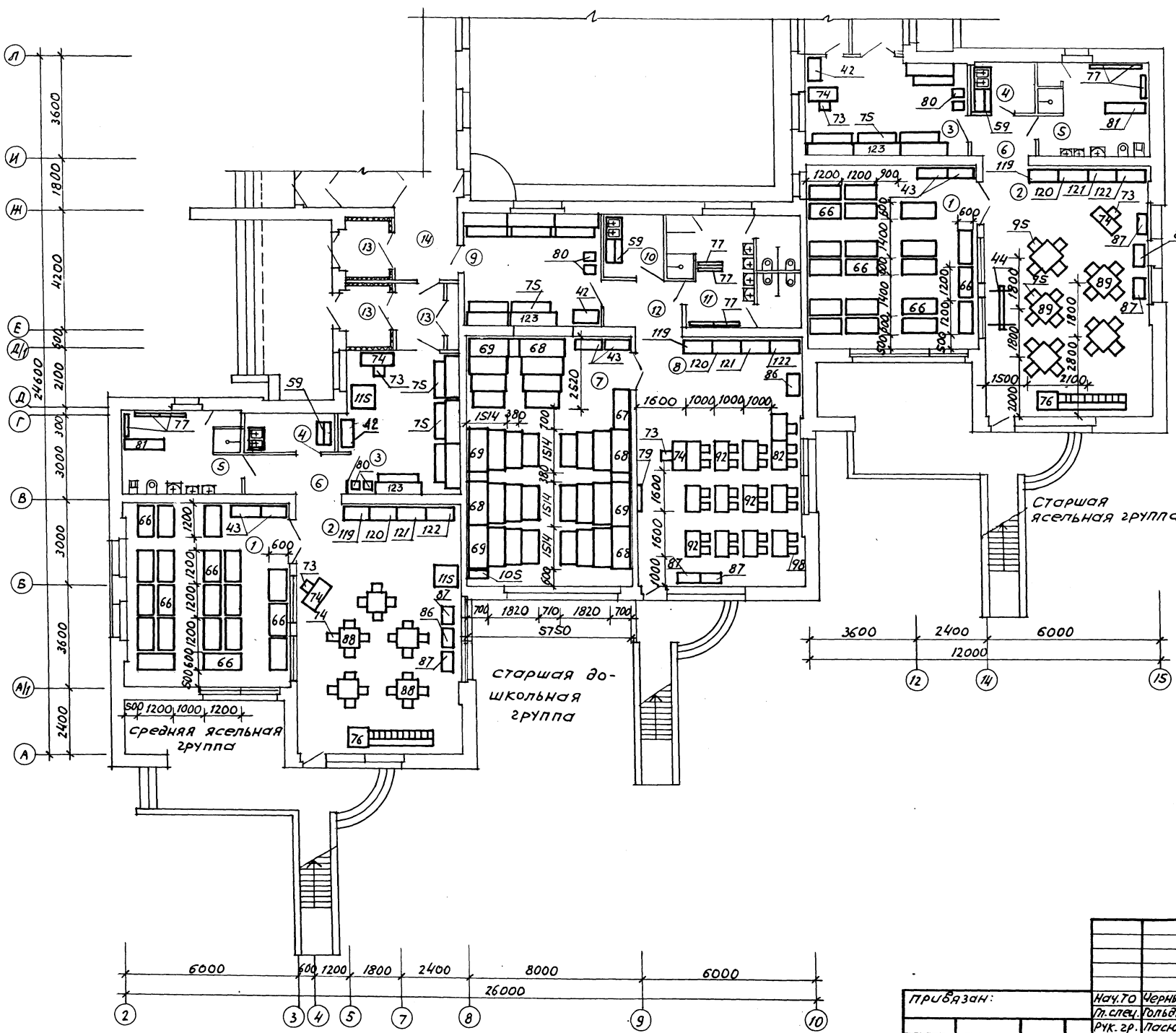
2-2



- По дет. 3 первый слой теплоизоляционных плит укладывается на горячем битуме, второй слой укладывается насухо. Теплоизоляционные плиты укладываются с перекрытием швов швы заполняются изоляционной мелочью.
- Все деревянные конструкции для крепления теплоизоляции должны изготавливаться из воздушно-сухого дерева влажностью не выше 18% и антисептироваться 3%-ым раствором фтористого натрия.

Расход древесины на 1м² поверхности:
потолки камер и стену тамбура - 0,01м³
стены охлаждаемой камеры - 0,005м³
Расход сетки для армбетонной стяжки пола - 23,0 кг
Для пола принята плитка неглазурованная, квадратная разм. 150x150.
Для стен принята плитка глазурованная, квадратная разм. 150x150.

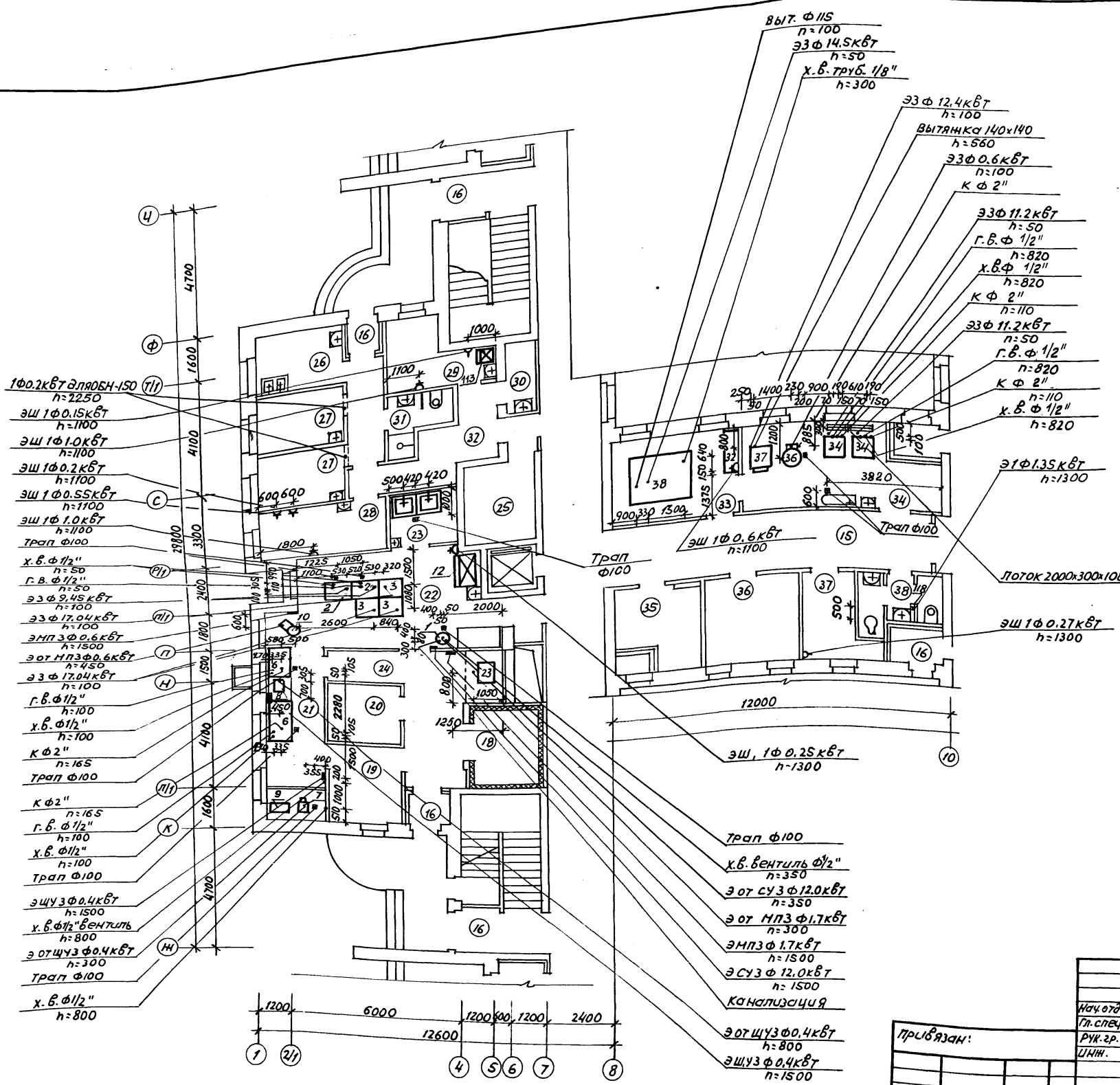
Инв. № поэтажного плана и деталей стен тамбура		214-1-284.84 АС	
Нач. АИМ-5	Пирогов	10.10.83	Типовые проекты детских яслей-садов на 190, 280, 330 мест
Сл. инж.	Казырев	10.10.83	
Г. ЛП	Щербина	8.10.83	Детский ясли-сад на 280 мест
Г. И. П.	Степанюк	8.9.83	
Рук. гр.	Ершова	10.10.83	Этажи Лист Листов
Ст. инж.	Елхова	10.10.83	
Инв. №	И. Кондр. Чистякова	10.10.83	Детали крепления утеплителя охлаждаемой камеры венткамеры и тамбура
			БЕЛГОСПРОЕКТ г. Минск



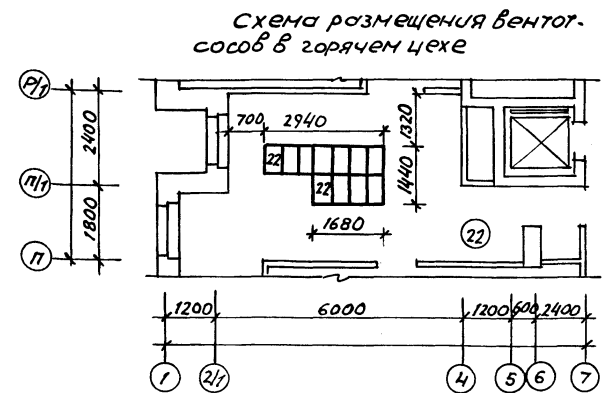
№ по пл.	Наименование помещений	пл. м ²
Помещения для детей ясельного возраста		
1	Спальня	35,4; 36,1
2	Игральная	49,4; 49,5
3	Приемная	18,0; 19,0
4	Буфетная	3,4; 3,7
5	Туалетная	12, 11,7
6	Коридоры	3,4; 4,7
Помещения для детей дошкольного возраста		
7	Спальня	49,8
8	Групповая	49,5
9	Раздевальная	18,0
10	Буфетная	4,6
11	Туалетная	16,0
12	Коридоры	4,2
13	Тамбуры	11,1
14	Коридор	4,6

СОГЛАСОВАНО
 Главный архитектор
 Главный инженер
 Главный конструктор
 Главный дизайнер
 Главный архитектор
 Главный инженер
 Главный конструктор
 Главный дизайнер

214-1-284.84 ТХ			
Типовые проекты детских яслей-садов на 190, 280 и 330 мест			
привязан:	Нач. Г.О. Чернышев	19.7.88	Детские ясли-сад на 280 мест План 1 эт. в осях 2-15; А-Л Расстановка и привязка оборудования
	П. спец. Гольдштейн	19.7.88	
	Рук. гр. Пасюков	18.7.88	
	Ст. инж. Зонтобич	18.7.88	
И.Н.В. №	Н. контр. Гольдштейн	19.7.88	БЕЛГОСПРОЕКТ г. МИНСК Копировала: Сентебова формат А2

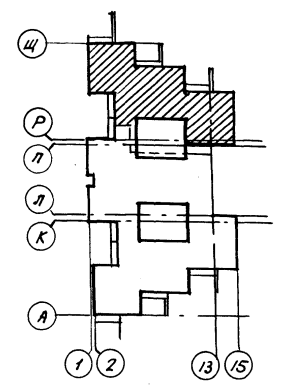
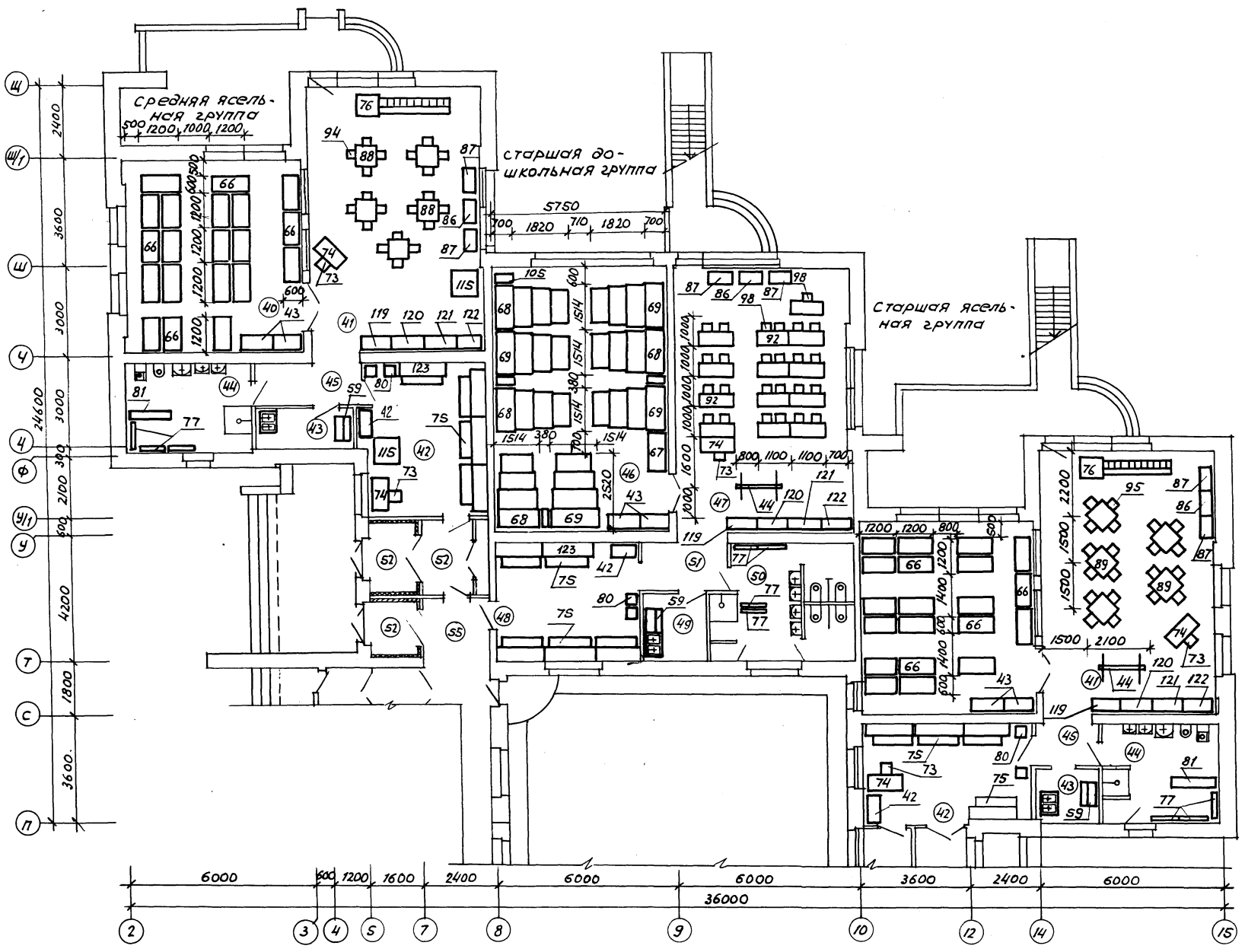


№ по пл.	Наименование помещений	пл. м ²
15	Коридоры	129.7
16	Тамбуры	20.2
17	Загрузочная	6.4
18	Охлаждаемая камера	63
19	Кладовая общей	8.0
20	Кладовая сухих продуктов	6.0
21	Заготовочный цех	13.5
22	Кухня с раздаточной	30.3
23	Моечная кухонной посуды	5.2
24	Коридор	7.8
25	Машинное отделение лифта	7.5
26	Приемная	6.1
27	Палата	5,9,5,9
28	Медицинская комната	9.5
29	Процедурный кабинет	7.7
30	Помещения для приготовления дезинфицирующих средств	2.5
31	Туалетная	3.8
32	Коридоры	15.4
33	Гладильная	13.8
34	стиральная	18.7
35	электрощитовая	7.9
36	Кладовая чистого белья	10,0
37	Комната кастелянши	6,0
38	Уборная персонала	4,5



СОГЛАСОВАНО
 Проектная организация
 Инженер-проектировщик
 Подпись: [Signature]
 Дата: [Date]

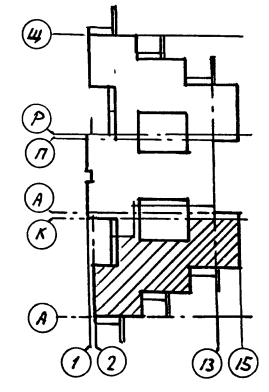
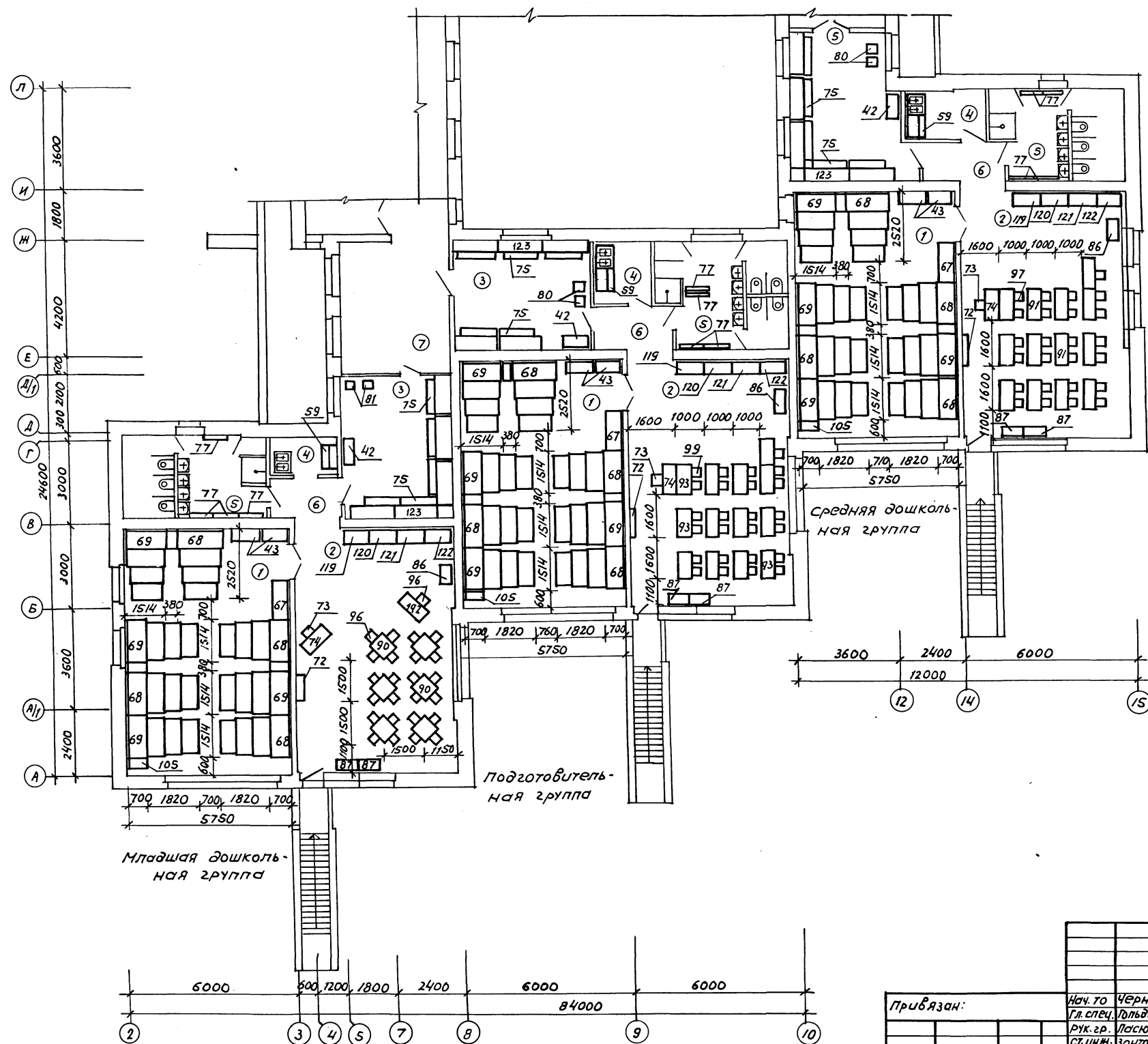
214-1-284.84 ТХ			
Исполн.	Чернышев	1978	Типовые проекты детских яслей-садов на 190, 280 и 330 мест
Гл. спец.	Гальштейн	1978	
Рук. гр.	Ласкав	1978	Детские ясли-сад на 280 мест
Инж.	Радкевич	1978	
Лист	р	3	лист
Лист	п	3	лист
План 1-го этажа в осях 1-10 м с привязками подбоек к плану учреждения к оборудованию			БЕЛГОСПРОЕКТ г. Минск
И.контр. Гальштейн 1978			копирована: Сентебова формат А2



№ по пл.	Наименование помещений	пл. м ²
Помещения для детей ясельного возраста		
40	Спальня	36,7; 35,4
41	Царьковая	48,4; 49,5
42	Приемная	19,0; 18,0
43	Буфетная	3,7; 3,4
44	Туалетная	11,9; 42,0
45	коридоры	3,4; 4,7
Помещения для детей дошкольного возраста		
46	спальня	49,8
47	групповая	49,5
48	раздевальная	18
49	буфетная	4,6
50	туалетная	16,0
51	коридоры	4,2
52	тамбуры	11,1
53	коридор	4,6

СОЗДАТЕЛЬНО
 Проект: 1978
 Автор: [Имя]
 Проверка: [Имя]
 СОЗДАТЕЛЬНО
 Проект: 1978
 Автор: [Имя]
 Проверка: [Имя]

214-1-284.84 ТХ			
Типовые проекты детских яслей-садов на 190, 280 и 330 мест			
Привязан:	Нач. ТО Чернышев	1978	детские ясли-сад на 280 мест
	Пл. спец. Гольдштейн	1978	
Инв. №	Рук. зр. Пасочков	1978	План 1 эт. в осях 2-15; п-щ расстановка и привязка оборудования
	Ст. инж. Зонтович	1978	
		И. КОНТР. Гольдштейн	1978
			БЕЛГОСПРОЕКТ г. Минск

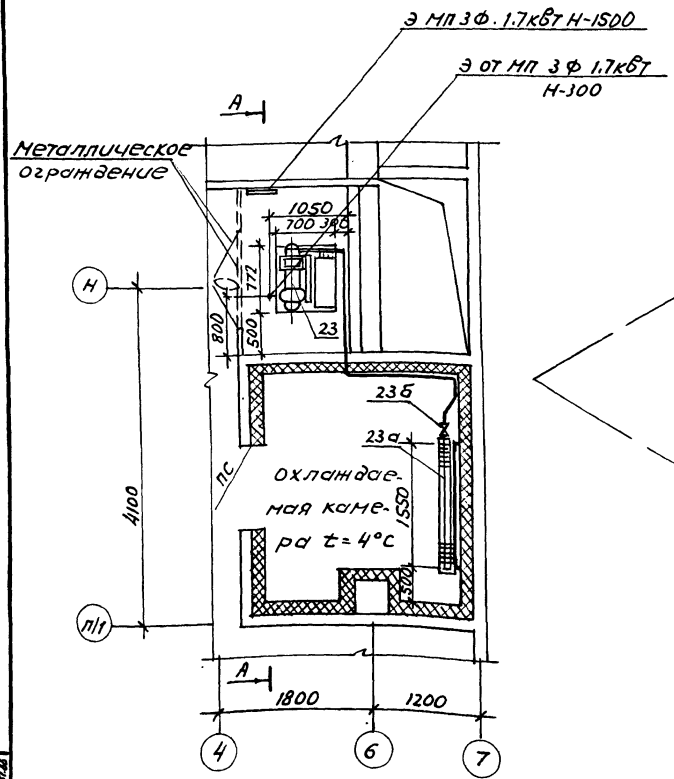


№ по пл.	Наименование помещений	пл. м ²
Помещения для детей дошкольного возраста		
1	Спальня	49,8×2; 49,4
2	групповая	49,4; 49,2
3	Раздевальная	18,7; 18×2
4	Буфетная	4,4; 4,6; 3,2
5	Туалетная	14,6; 16; 14,8
6	Коридоры	4; 4,2; 4,3
7	коридор	11,6

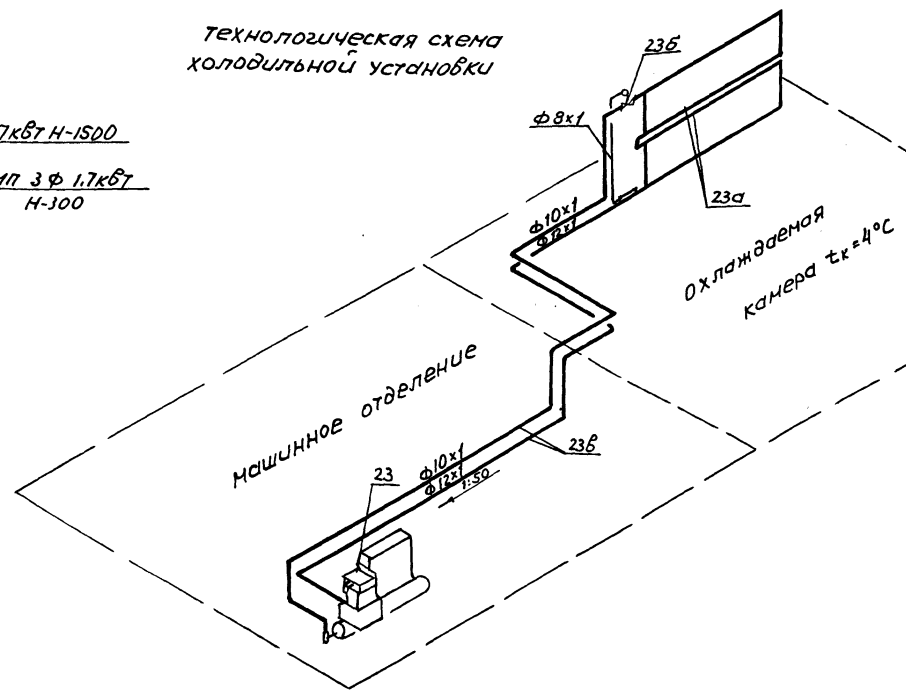
Согласовано
 Инженер
 Проверено
 Утверждено
 Дата
 Подпись

214-1-284.84 ТХ		Типовые проекты детских яслей-садов на 190, 280 и 330 мест	
Привязан:	Нач. то Чернышев	19.7.82	детские ясли-сад на 280 мест
	Гл. спец. Гольдштейн	19.7.82	стадия лист 5
	рук. гр. Ласюков	18.7.82	
	ст. инж. Зонтович	18.7.82	
ИШБ. №:	Н. контр. Гольдштейн	19.7.82	План 2 эт. в осях 2-15, А-П расстановка и привязка оборудования
			БЕЛГОСПРОЕКТ г. МИНСК

Фрагмент плана 1 этажа в осях "Н-П/1" и "4-7"

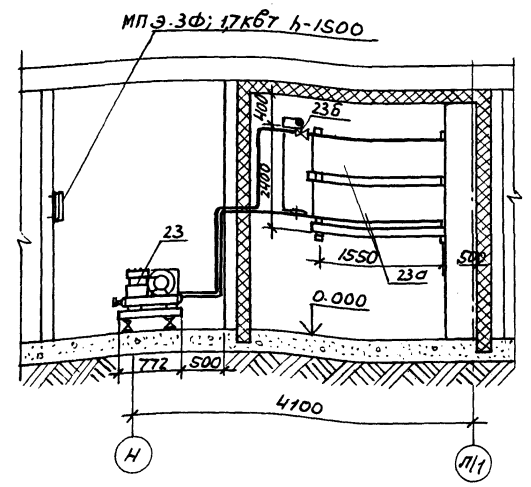


Технологическая схема холодильной установки



Горизонтальные участки всасывающего трубопровода следует выполнять с уклоном 1:50 в сторону агрегата. Трубы, проходящие через стены проложить в гильзах. В местах прохода трубопроводов через гильзы не должно быть соединений труб. Монтаж и установку оборудования и приборов производить в соответствии с правилами техники безопасности на фреоновых холодильных установках и руководством по эксплуатации холодильного агрегата ФАК-1,5М.

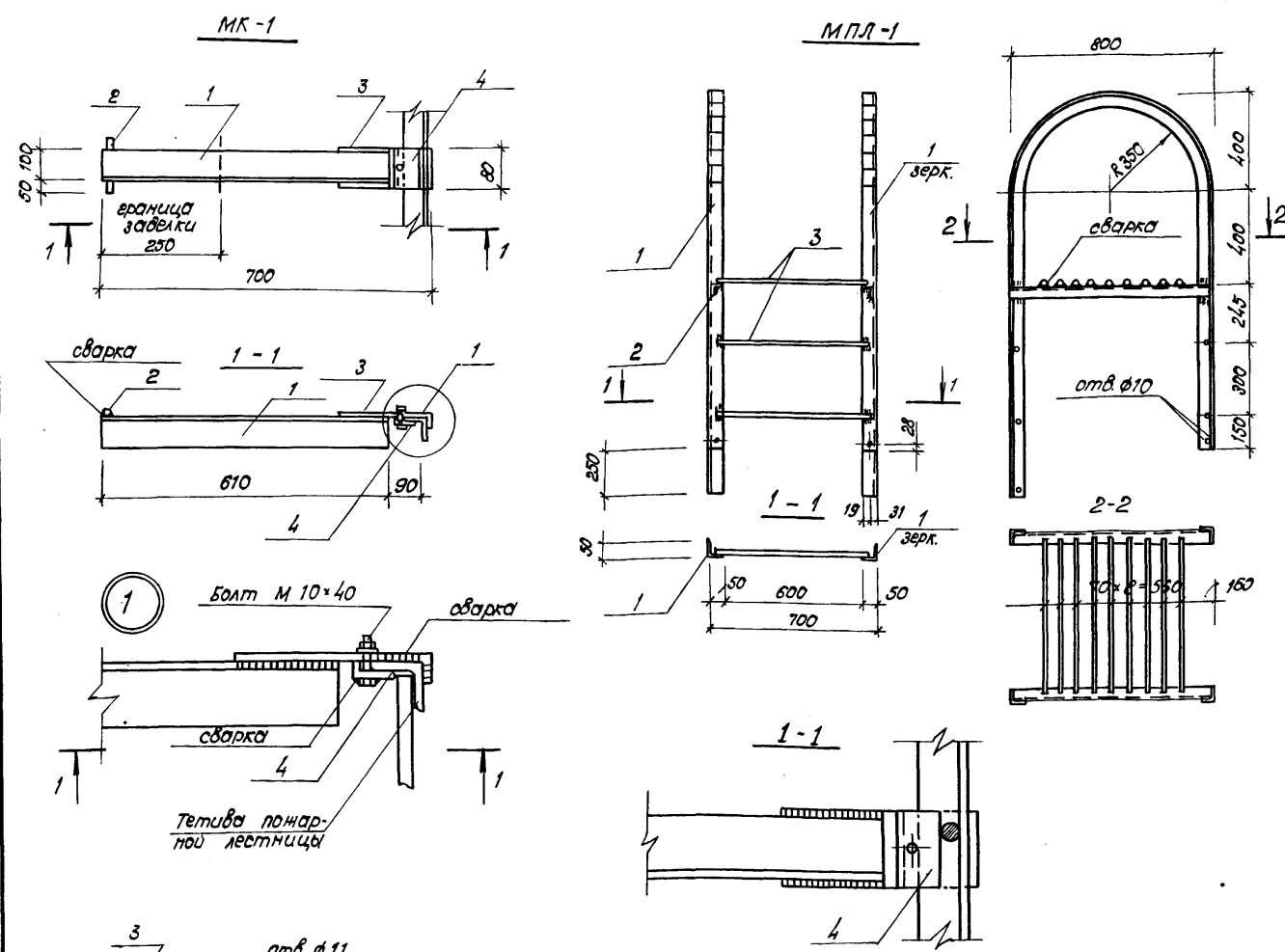
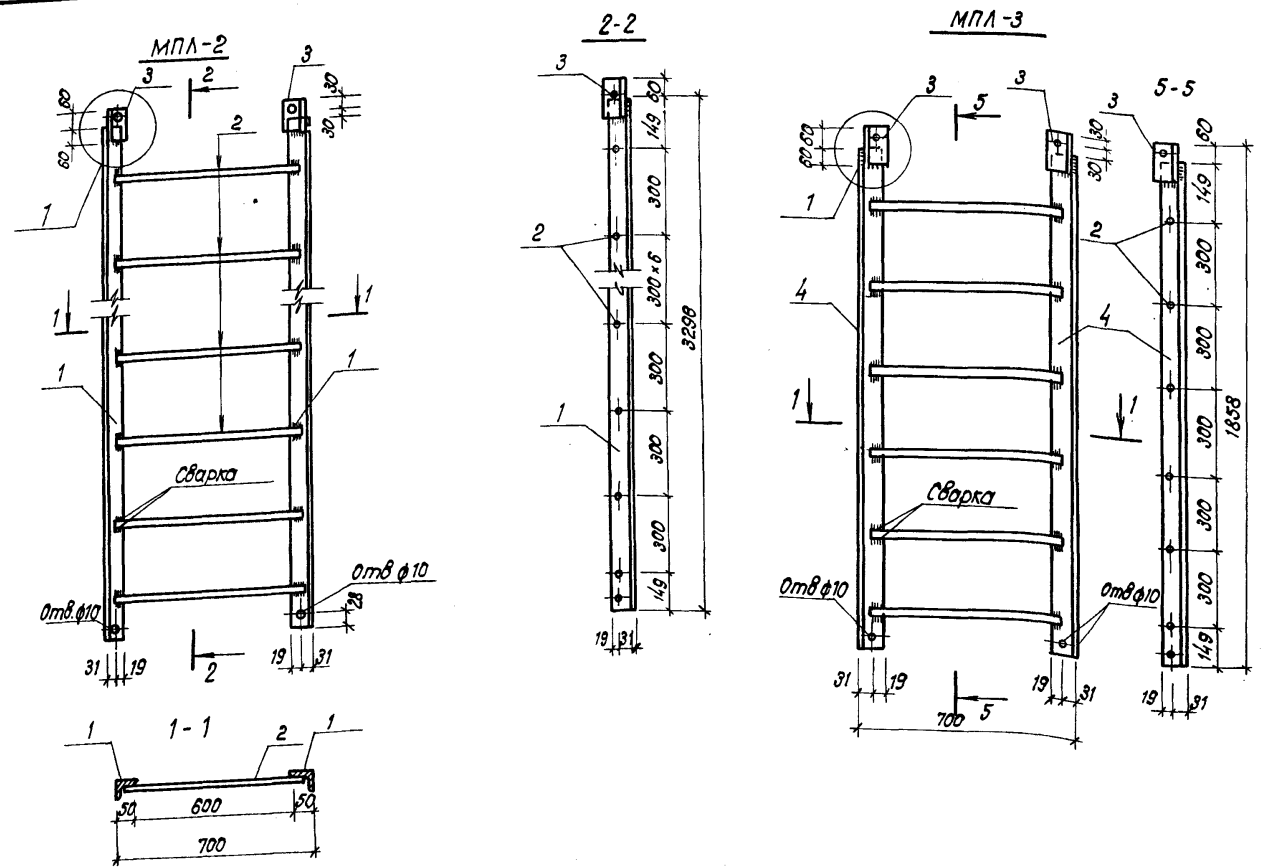
А-А



№	Обозначение	Наименование	Кол. шт.	Масса кг	Примечание
23	Ярославский завод холодильных машин	Холодильный агрегат ФАК-1,5М	1	118	3 Ф 1,7 кВт
23а	Мелитопольское п.о. "Мелитополь-холодмаш"	Испарительная батарея настенная ИРСН-10С	2	29	
23б	Тартусский приборостроительный з-д	Терморегулирующий вентиль ТРВ-2М	1	0,45	
23в	ГОСТ 617-72	Трубы медные Ф8х1	2		
		Ф10х1	5,0		
		Ф12х1	7,0		
		Поддон П-2 под испарительные батареи	1		смотреть в архитектурно-строительной части
		Кронштейн КР-6 для крепления испарительных батарей	2		то же
		Двери изолированные притолочные типа ПС	1		⇒
		Металлическая конструкция для ограждения холодильного агрегата	1		⇒
		Фундамент под холодильный агрегат с пружинными виброизоляторами ФХМ-1	1		⇒

СОГЛАСОВАНО
 Проектная организация
 Курьерская
 Инженерная
 ГЛП
 ЭО
 ОБ
 Шифр и дата согласования

214-1-284.84		ТХ
Типовые проекты детских яслей-садов на 190, 280 и 330 мест		
привязан:	Нач. отд. Чернышев	18.07.83
	Ин. спец. Дольдштейн	18.07.83
	Рук. гр. Пасюков	18.07.83
	Инженер Шилова	18.07.83
И.Н.В. №	И.КОНТР. Дольдштейн	18.07.83
детские ясли-сад на 280 мест		стадия лист листов
		Р 8
Холодоснабжение. План охлаждающей камеры. Схема холодильной установки		БЕЛГОСПРОЕКТ г. Минск



Формат	Элемент	Материал	Обозначение	Наименование	кол.	Масса ед. кг	Примечание
			Металлическое звено МПЛ-2				
	1		МПЛ-2	Уголок 50x50x5 ГОСТ 8509-72* ст.3 кп ГОСТ 6422-76	2	12,4	Лед-3298
	2		"	φ16 А-І ГОСТ 5781-82	11	1,05	Лед-670
	3		"	Уголок 50x50x5 ГОСТ 8509-72* ст.3 кп ГОСТ 6422-76	2	0,45	Лед-120
			"	Болт М8x25,58 ГОСТ 7196-70*	2		
			Металлическое звено МПЛ-3				
	2		МПЛ-3	φ16 А-І ГОСТ 5781-82	6	1,05	Лед-670
	3		"	Уголок 50x50x5 ГОСТ 8509-72* ст.3 кп ГОСТ 6422-76	2	0,45	Лед-120
	4		"	то же	2	6,8	Лед-1798
			"	Болт М8x25,58 ГОСТ 7196-70*	2		

Формат	Элемент	Материал	Обозначение	Наименование	кол.	Масса ед. кг	Примечание
			Металлический кронштейн МК-1				
	1		МК-1	Уголок 50x50x5 ГОСТ 8509-72* ст.3 кп ГОСТ 6422-76	1	2,3	Лед-600
	2		"	φ8 А-І ГОСТ 5781-82	1	0,05	Лед-150
	3		"	полоса 5-28-80 ГОСТ 103-76 ст.3 кп ГОСТ 6422-76	1	1,2	Лед-240
	4		"	то же	1	0,3	Лед-65
			"	Болт М10x40,58 ГОСТ 7196-70*	1		
			Верхнее металлическое звено МПЛ-1				
	1		МПЛ-1	Уголок 50x30x3 ГОСТ 8509-72* ст.3 кп ГОСТ 6422-76	2	13,9	Лед-3695
	2		"	то же	2	2,9	Лед-780
	3		"	φ16 А-І ГОСТ 5781-82	14	1,05	Лед-670

1. Читать совместно с листом ИМ-2
 2. Все элементы металлич. лестниц №1 и №2 после сборки и установки окрасить нитрокраской под цвет стены за 2 раза

ИМ-1

214-1-284.84 ИМ

Нач. АРМЗ	Пирогов	С.П.Р.	Звенья МПЛ-2 и МПЛ-3	Сталь	Масса	Масштаб
Гл. констр.	Козырев	С.П.Р.	металлической лестницы для выхода на кровлю.	Р		
Г.АП	Щербина	С.П.Р.		лист 1	листов	
Рук. гр.	Турлюк	С.П.Р.		БЕЛГОСПРОЕКТ г. Минск		
Ст. арх.	Хованский	С.П.Р.				
И.контр.	Чистякова	С.П.Р.				

И.контр. Чистякова С.П.Р. 6.1.83

Формат 12

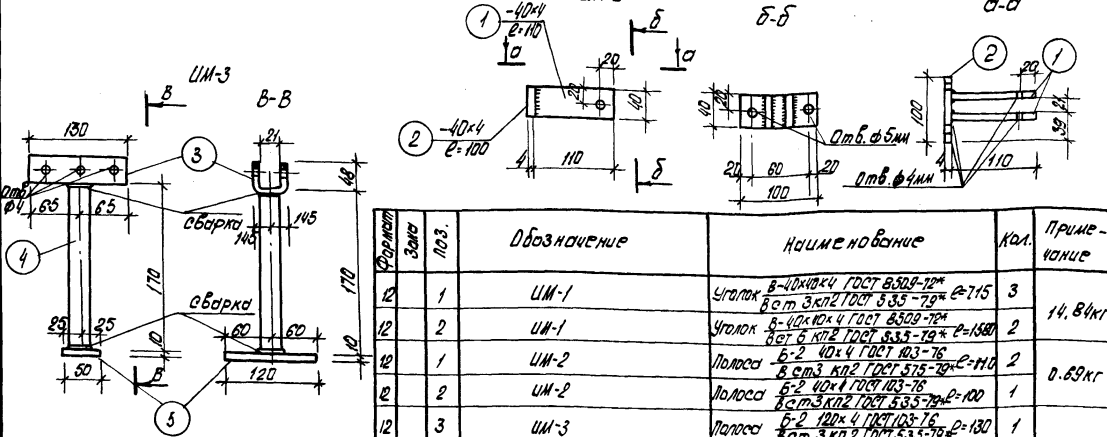
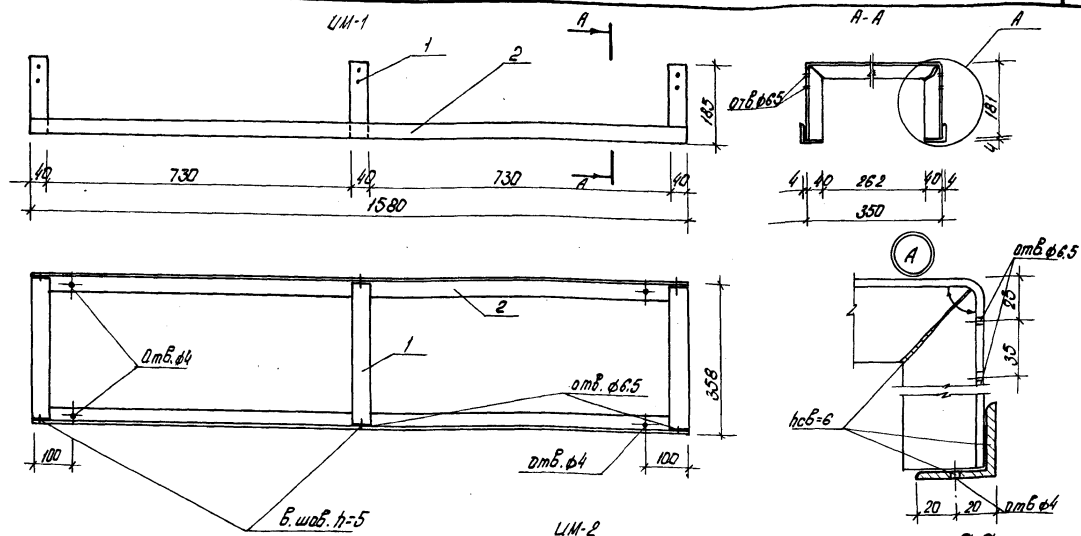
ИМ-2

214-1-284.84 ИМ

Нач. АРМЗ	Пирогов	С.П.Р.	Верхнее звено МПЛ-1	Сталь	Масса	Масштаб
Гл. констр.	Козырев	С.П.Р.	и кронштейн МК-1 металлические лестницы для выхода на кровлю.	Р		
Г.АП	Щербина	С.П.Р.		лист 2	листов	
Рук. гр.	Турлюк	С.П.Р.		БЕЛГОСПРОЕКТ г. Минск		
Ст. арх.	Хованский	С.П.Р.				
И.контр.	Чистякова	С.П.Р.				

И.контр. Чистякова С.П.Р. 6.1.83

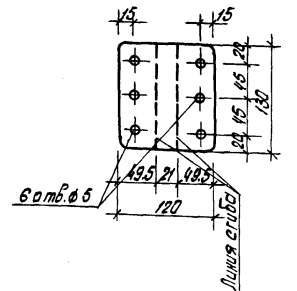
Формат 12



Развертка поз.3

Формат	Вид	Поз.	Обозначение	Наименование	Кол.	Примечание
12	1	1	UM-1	Уголок 5-10x10x4 ГОСТ 8509-78* Вст. 3 кп ГОСТ 535-79* 2-1580	3	14,8 кг
12	2	2	UM-1	Уголок 5-10x10x4 ГОСТ 8509-78* Вст. 3 кп ГОСТ 535-79* 2-1580	2	
12	1	1	UM-2	Полоса 6-2 40x4 ГОСТ 103-76	2	0,69 кг
12	2	2	UM-2	Полоса 6-2 40x4 ГОСТ 103-76	1	
12	3	3	UM-3	Полоса 6-2 40x4 ГОСТ 103-76	1	
12	4	4	UM-3	Труба 25x3 кп ГОСТ 10704-78* Вст. 3 кп ГОСТ 535-79*	1	0,82 кг
12	5	5	UM-3	Полоса 6-2 50x10 ГОСТ 103-76	1	

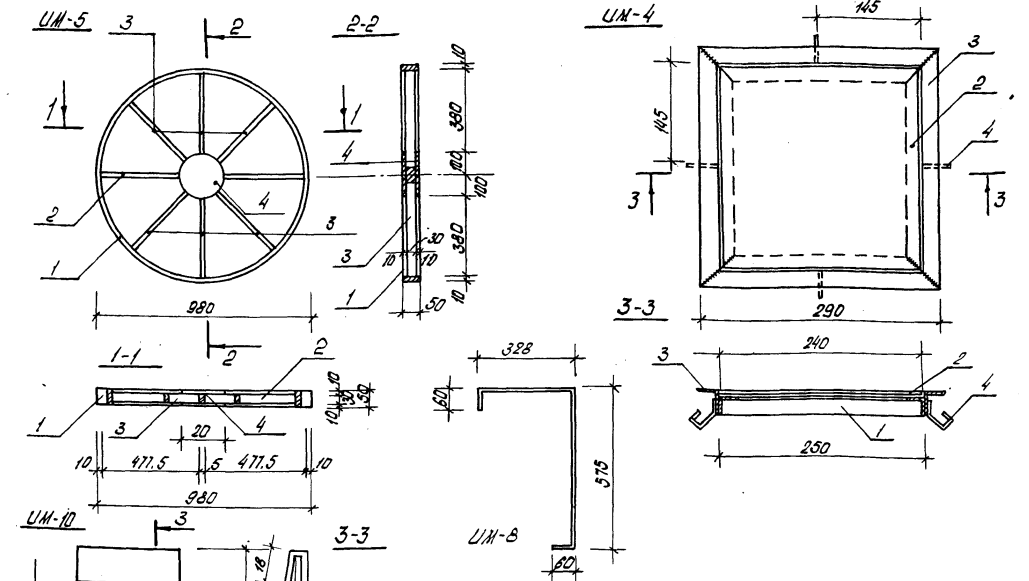
1. Все швы UM-2 и UM-3 принять $h_w=4$ мм
2. Сварку производить электродами Э-42 швы тщательно зачистить



Шифр материала, наименование и дата

214-1-284.84 UM		Стальной	Масля	Масштаб
Металлические изделия UM-1, UM-2, UM-3		Р		
Лист 3		Листов		
БЕЛГОСПРОЕКТ г. Минск				

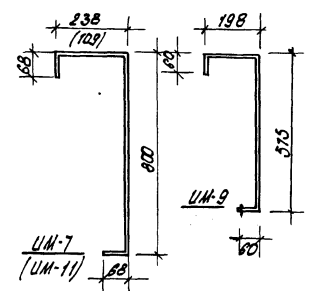
Копировал Кедрова Формат А3



Формат	Вид	Поз.	Обозначение	Наименование	Кол.	Масса, кг.	Примечание
Лючок UM-4							
12	1	1	UM-4	Уголок 5-10x10x4 ГОСТ 8509-78* Вст. 3 кп ГОСТ 535-79*	4	0,60	Лед=250
12	2	2	"	Полоса 6-2 40x4 ГОСТ 103-76	1	2,69	Лед=240
12	3	3	"	Уголок 5-10x10x4 ГОСТ 8509-78* Вст. 3 кп ГОСТ 535-79*	4	1,17	Лед=300
12	4	4	"	Круг 3 ГОСТ 2590-78* Ст. 3 ГОСТ 535-79*	4	0,07	Лед=150
Декоративная решетка UM-5							
12	1	1	UM-5	Полоса 6-2 10x30 ГОСТ 103-76 Ст. 3 кп ГОСТ 535-79*	1	12,98	Лед=298
12	2	2	"	Полоса 6-2 5x30 ГОСТ 103-76 Ст. 3 кп ГОСТ 535-79*	1	1,18	Лед=360
12	3	3	"	Полоса 6-2 3x30 ГОСТ 103-76 Ст. 3 кп ГОСТ 535-79*	6	0,58	Лед=475
12	4	4	"	Полоса 6-2 5x20 ГОСТ 103-76 Ст. 3 кп ГОСТ 535-79*	2	1,57	Лед=200
12			UM-7	Полоса 6-2 8x10 ГОСТ 103-76 Ст. 3 кп ГОСТ 535-79*	1	2,94	Лед=1170
12			UM-8	Полоса 6-2 8x40 ГОСТ 103-76 Ст. 3 кп ГОСТ 535-79*	1	2,64	Лед=1050
12			UM-9	Полоса 6-2 8x40 ГОСТ 103-76 Ст. 3 кп ГОСТ 535-79*	1	2,86	Лед=900
12			UM-10	Лента 3x25 БСт-2 ГОСТ 6709-74	1	0,05	Лед=80
12			UM-11	Полоса 6-2 8x10 ГОСТ 103-76 Вст. 3 кп ГОСТ 535-79*	1	2,71	Лед=1084

1. Для изделий UM-4, 5, 6 все позиции свариваются между собой контактной электросваркой, швы тщательно зачистить.

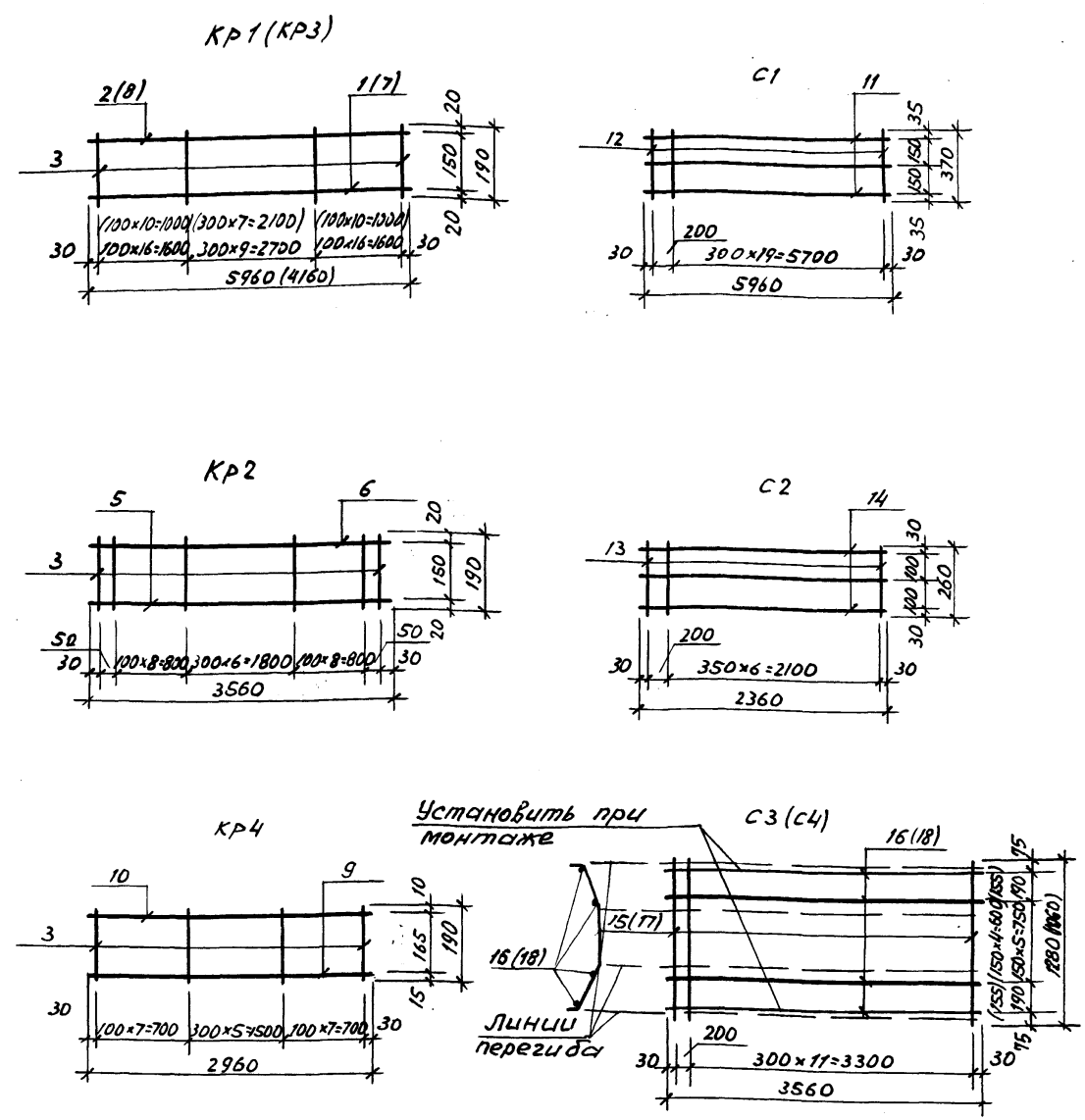
Шифр материала, наименование и дата



214-1-284.84 UM		Стальной	Масля	Масштаб
Металлические изделия UM-4, UM-7, UM-11		Р		
Лист 4		Листов		
БЕЛГОСПРОЕКТ г. Минск				

1478-02

Копировал Кедрова Формат А3



Сварка каркасов и сеток-контактная точечная по ГОСТ 14098-68.

УИВ № 101/101/1. Подпись и дата. Взам.инв. №

214-1-284.84 ИМ		Монолитные участки перекрытий		Стация	Масса	Масштаб
ПРИБЯЗАН:		И.О.Д.С.	Каркасы КР1-КР4, сетки С1-С4	Р		
		И.О.Д.С.		Лист 5	Листов	
И.О.Д.С.		И.О.Д.С.		БЕЛГОСПРОЕКТ		г. МИНСК

Копировала: Сентебова ФОРМАТ А3

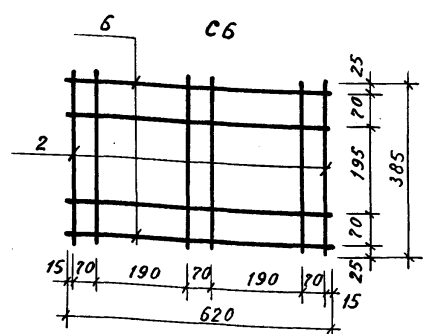
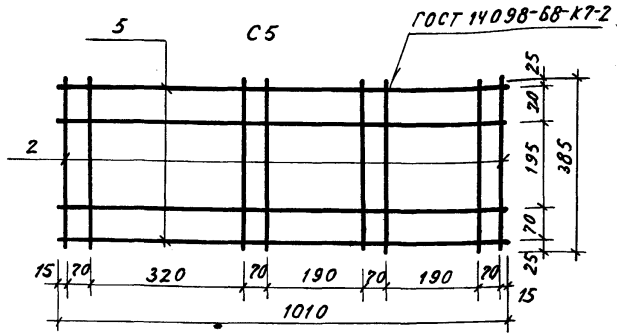
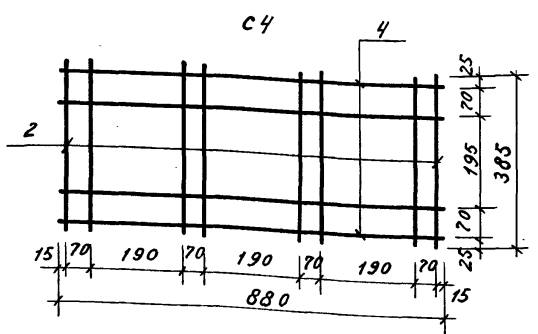
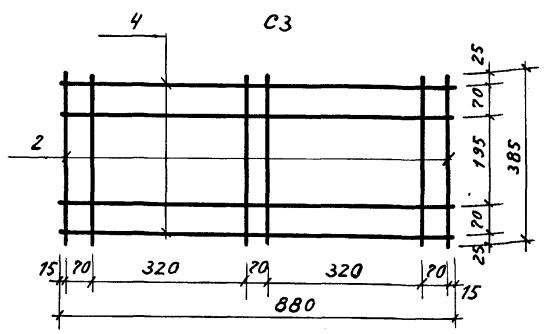
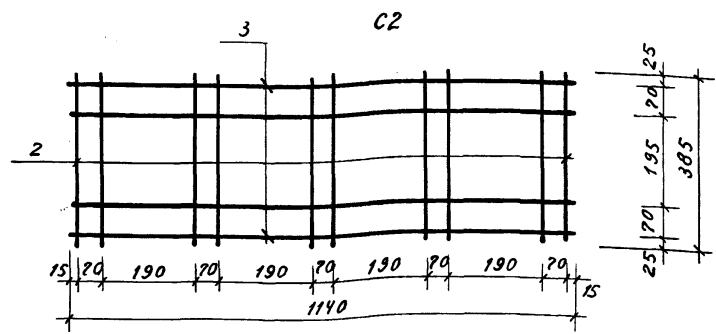
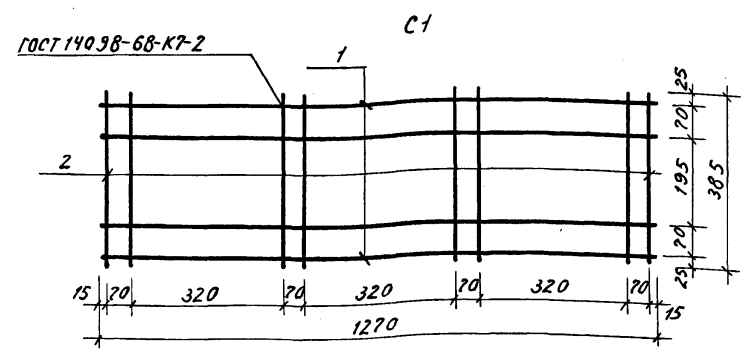
ФОРМАТ	КОЛ-ВО	ГОД.	ОБОЗНАЧЕНИЕ	НАИМЕНОВАНИЕ	КОЛ.	ПРИМЕЧАНИЕ
				КАРКАС КР1		ед.к2
	1			Ф18А-III ГОСТ 5781-82, P=5960	1	11.92
	2			Ф10А-III ГОСТ 5781-82, P=5960	1	3.70
	3			Ф6А-III ГОСТ 5781-82, P=190	42	0.04
						m=17.30
				КАРКАС КР2		
	3			Ф6А-III ГОСТ 5781-82, P=190	25	0.04
	5			Ф14А-III ГОСТ 5781-82, P=3560	1	4.31
	6			Ф8А-III ГОСТ 5781-82, P=3560	1	1.41
						m=6.72
				КАРКАС КР3		
	3			Ф6А-III ГОСТ 5781-82, P=190	28	0.04
	7			Ф14А-III ГОСТ 5781-82, P=4160	1	5.03
	8			Ф8А-III ГОСТ 5781-82, P=4160	1	1.64
						m=7.79
				КАРКАС КР4		
	3			Ф6А-III ГОСТ 5781-82, P=190	20	0.04
	9			Ф10А-III ГОСТ 5781-82, P=2960	1	1.83
	10			Ф10А-III ГОСТ 5781-82, P=2960	1	1.83
						m=4.46
				СЕТКА С1		
	11			Ф14А-III ГОСТ 5781-82, P=5960	3	7.21
	12			Ф6А-III ГОСТ 5781-82, P=370	21	0.08
						m=23.31
				СЕТКА С2		
	18			Ф58P-I ГОСТ 6727-80, P=260	8	0.04
	14			Ф38P-I ГОСТ 6727-80, P=2360	3	0.13
						m=0.71
				СЕТКА С3		
	15			Ф58P-I ГОСТ 6727-80, P=280	13	0.20
	16			Ф38P-I ГОСТ 6727-80, P=3560	8	0.20
						m=4.20
				СЕТКА С4		
	17			Ф58P-I ГОСТ 6727-80, P=280	13	0.16
	18			Ф38P-I ГОСТ 6727-80, P=3560	7	0.20
						m=3.48

УИВ № 101/101/1. Подпись и дата. Взам.инв. №

214-1-284.84 ИМ		Монолитные участки перекрытий		Стация	Лист	Листов
ПРИБЯЗАН:		И.О.Д.С.	Каркасы КР1-КР4, сетки С1-С4.	Р	6	
И.О.Д.С.		И.О.Д.С.		БЕЛГОСПРОЕКТ		г. МИНСК

Копировала: Сентебова ФОРМАТ А3

1478-02



Формат	Зона	Поз.	Обозначение	Наименование	Код	Примечание
				Сетка С1		
		1		φ4Вр-I ГОСТ 6727-80 ℓ=1270	4	0.50
		2		φ4Вр-I ГОСТ 6727-80 ℓ=385	8	0.30
						m=0.80
				Сетка С2		
		2		φ4Вр-I ГОСТ 6727-80 ℓ=385	10	0.38
		3		φ4Вр-I ГОСТ 6727-80 ℓ=1140	4	0.45
						m=0.83
				Сетка С3		
		2		φ4Вр-I ГОСТ 6727-80 ℓ=385	6	0.23
		4		φ4Вр-I ГОСТ 6727-80 ℓ=880	4	0.35
						m=0.58
				Сетка С4		
		2		φ4Вр-I ГОСТ 6727-80 ℓ=385	8	0.30
		4		φ4Вр-I ГОСТ 6727-80 ℓ=880	4	0.35
						m=0.65
				Сетка С5		
		2		φ4Вр-I ГОСТ 6727-80 ℓ=385	8	0.30
		5		φ4Вр-I ГОСТ 6727-80 ℓ=1010	4	0.40
						m=0.70
				Сетка С6		
		2		φ4Вр-I ГОСТ 6727-80 ℓ=385	6	0.23
		6		φ4Вр-I ГОСТ 6727-80 ℓ=620	4	0.25
						m=0.48

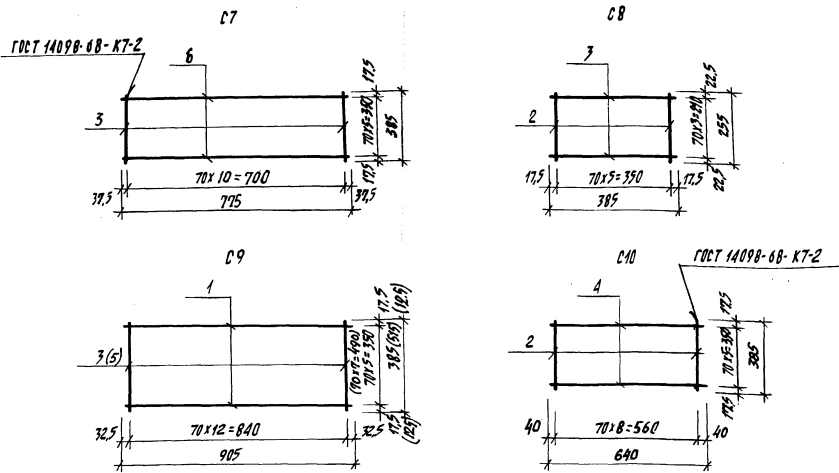
1. При изготовлении, испытании, транспортировании и хранении сеток руководствоваться требованиями ГОСТ 8478-81
 2. В графе "Примечание" дана масса позиций в кг.

Инд. № подл. Подпись и дата

214-1-284.84 ИМ		Армирование внутренних стен		Стадия	Масса	Масштаб
Нач. АКХ-5 Пурогов		Щербина		Р		
Инженер Козырев		Патейчук		Лист 7	Листов	
Инженер Щербина		Чистякова		БЕЛГОСПРОЕКТ		
Инженер ГИП		Чистякова		г. Минск		
Инженер Вед. инж. Патейчук		Чистякова				
Инж. №		И. Кондр. Чистякова				

Инд. № подл. Подпись и дата

214-1-284.84 ИМ		Армирование внутренних стен		Стадия	Лист	Листов
Нач. АКХ-5 Пурогов		Щербина		Р	8	
Инженер Козырев		Патейчук		БЕЛГОСПРОЕКТ		
Инженер ГИП		Чистякова		г. Минск		
Инженер Щербина		Чистякова				
Инженер Вед. инж. Патейчук		Чистякова				
Инж. №		И. Кондр. Чистякова				



ФОРМАТ ЗОНА	Лист	Обозначение	Наименование	Кол.	Примечание
			сетка С7		
	6		φ4 ВР-I ГОСТ 6727-80, L=775	6	0.08
	3		φ4 ВР-I ГОСТ 6727-80, L=385	11	0.04
					тсв = 0.02
			сетка С8		
	2		φ4 ВР-I ГОСТ 6727-80, L=255	6	0.025
	7		φ4 ВР-I ГОСТ 6727-80, L=385	4	0.04
					тсв = 0.31
			сетка С9		
	1		φ4 ВР-I ГОСТ 6727-80, L=905	6	0.09
	3		φ4 ВР-I ГОСТ 6727-80, L=385	13	0.04
					тсв = 1.05
			сетка С10		
	3		φ4 ВР-I ГОСТ 6727-80, L=385	9	0.04
	4		φ4 ВР-I ГОСТ 6727-80, L=640	6	0.06
					тсв = 0.72
			сетка С11		
	1		φ4 ВР-I ГОСТ 6727-80, L=905	8	0.09
	5		φ4 ВР-I ГОСТ 6727-80, L=515	13	0.05
					тсв = 1.37

При изготовлении, испытании, транспортировании и хранении сетки руководствоваться требованиями ГОСТ 8478-81.

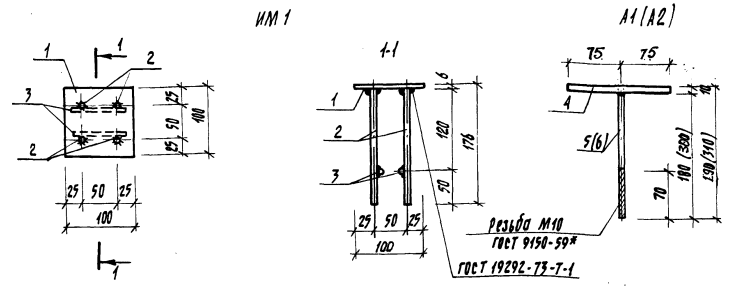
214-1-284.84 ИМ

Армирование стенок
Сетки С7-С11.

БЕЛГОСПРОЕКТ
г. МИНСК

Копировала Цапкалаева

формат А3



ФОРМАТ ЗОНА	Лист	Обозначение	Наименование	Кол.	Примечание
			изделия закладные ИМ1		
	1		ИМ1-1 ГОСТ 9150-59*	1	0.47
	2		ИМ1-2 ГОСТ 5781-82, L=170	4	0.07
	3		ИМ1-3 ГОСТ 5781-82, L=80	2	0.02
					т = 0.79
			анкер А1		
	4		А1-1 ГОСТ 5781-82, L=150	1	0.10
	5		А1-2 ГОСТ 5781-82, L=180	1	0.12
					т = 0.22
			анкер А2		
	4		А2-1 ГОСТ 5781-82, L=150	1	0.100
	6		А2-2 ГОСТ 5781-82, L=300	1	0.19
					т = 0.290

Анкера и закладную деталь выполнять, руководствуясь ГОСТ 10922-75 «Арматурные изделия и закладные детали сборные для железобетонных конструкций». Технические требования и методы испытаний и СН 393-78

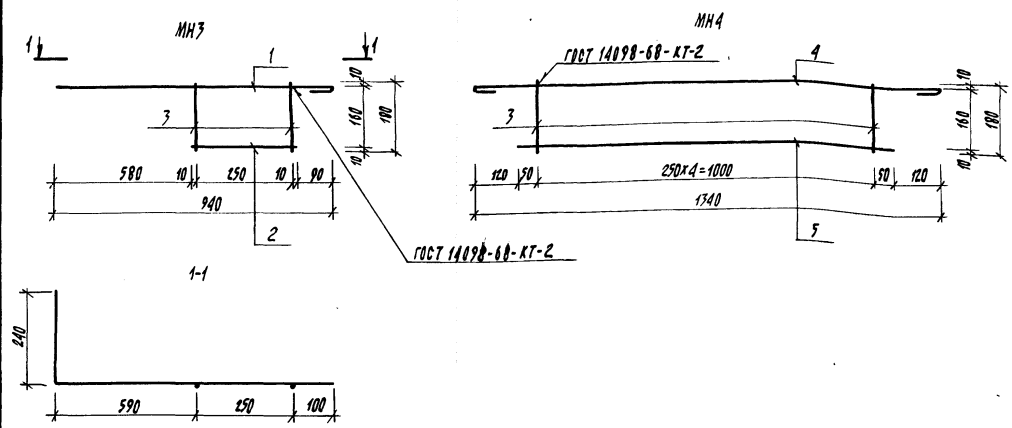
214-1-284.84 ИМ

Крепление стальной бентшахт
Крепление утеплителя в
влажной среде бентшахте
Изделия закладные ИМ1, анкер А1, А2.

БЕЛГОСПРОЕКТ
г. МИНСК

Копировала Цапкалаева

формат А3



СПЕЦИФИКАЦИЯ СТАЛИ НА АНКЕРА МН3, МН4

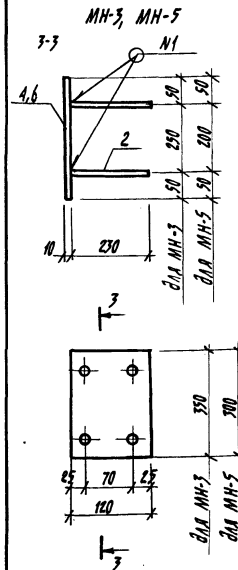
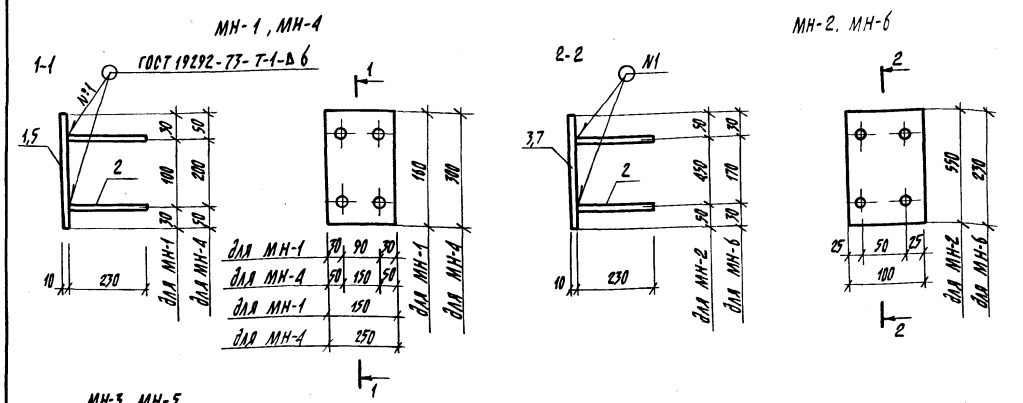
Вид	Сорт	Пос.	Обозначение	Наименование	кол.	Примечание
Б.Ч.	1		ГОСТ 5781-82	СВАРОЧНЫЕ ЕДИНИЦЫ И ДЕТАЛИ МН3		Масса ед.кз
Б.Ч.	1		ГОСТ 5781-82	Ф8А I L=1260	1	0,78
Б.Ч.	2		То же	Ф6А I L=270	1	0,06
Б.Ч.	3		ГОСТ 6727-80	Ф3ВР I L=180	2	0,01
СВАРОЧНЫЕ ЕДИНИЦЫ И ДЕТАЛИ МН4						
Б.Ч.	4		ГОСТ 5781-82	Ф8А I L=1490	1	0,92
Б.Ч.	5		То же	Ф6А I L=1100	1	0,24
Б.Ч.	3		ГОСТ 6727-80	Ф3ВР I L=180	5	0,01

1. Соединение арматуры анкеров производить контактной точечной сваркой в соответствии с требованиями ГОСТ 10922-75 и СН 393-78.

Инд. № инв. Подпись и дата

Пробран:		214-1-284.84 ИМ	
Инд. № инв.	Подпись и дата	Анкера МН3, МН4	Стальная Масса Мокрого р 0,86кг 3,24кг
Инд. № инв.	Подпись и дата	ИЗДАНИЕ	Лист 11 Листов
		БЕЛГОСПРОЕКТ г.МИНСК	

Копировала Цапкалова Аппит 83



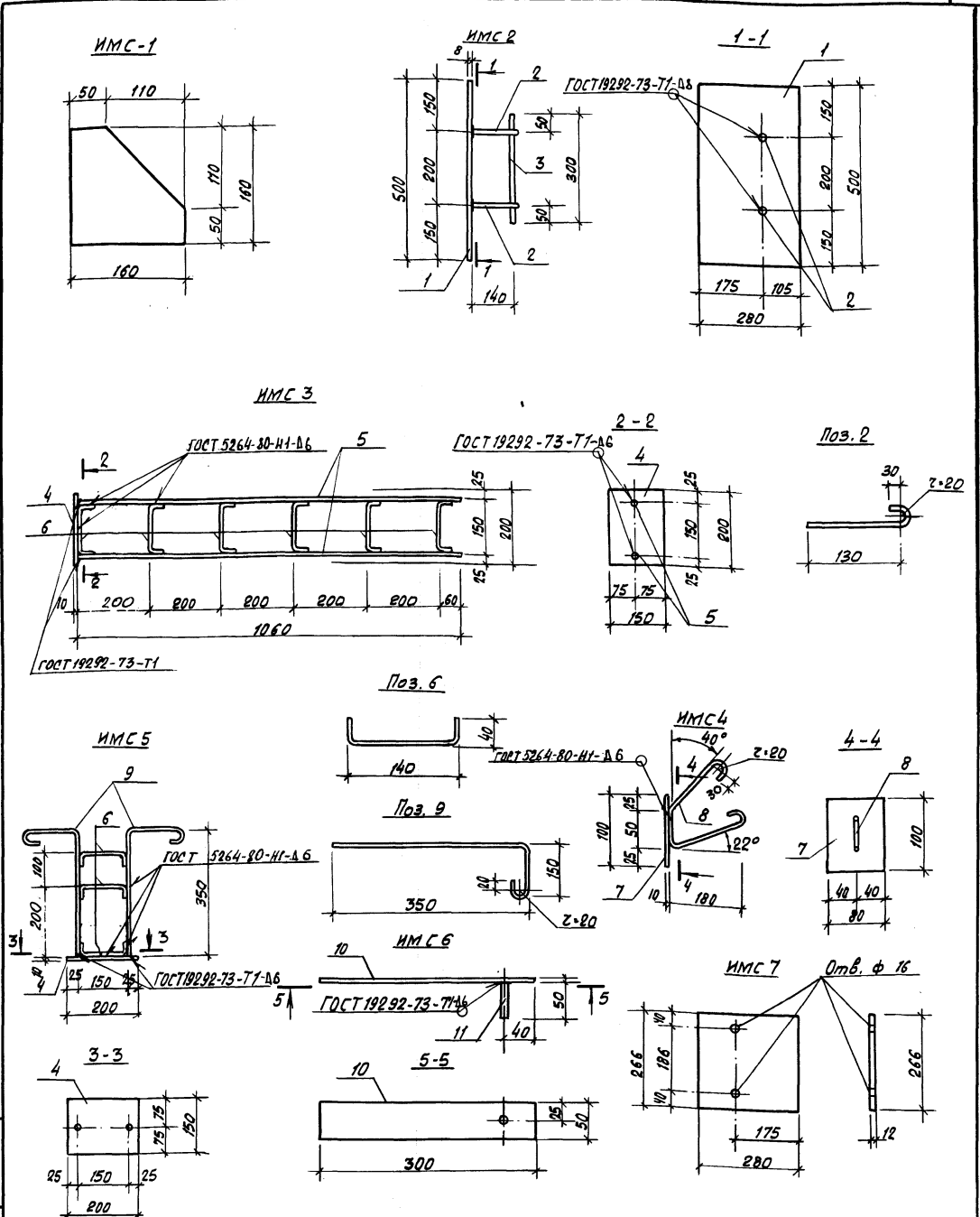
Вид	Сорт	Пос.	Обозначение	Наименование	кол.	Примечание
Б.Ч.	1			СВАРОЧНЫЕ ЕДИНИЦЫ И ДЕТАЛИ МН-1		Масса ед.кз
Б.Ч.	1			Полоса Б-2 10x150 ГОСТ 105-76 ВЕТ ЗКП ГОСТ 535-79 L=160	1	1,88
Б.Ч.	2			Ф12 А II ГОСТ 5781-82 L=230	4	0,20
Б.Ч.	3			СВАРОЧНЫЕ ЕДИНИЦЫ И ДЕТАЛИ МН-2		
Б.Ч.	3			Полоса Б-2 10x100 ГОСТ 105-76 ВЕТ ЗКП ГОСТ 535-79 L=550	1	4,32
Б.Ч.	2			Ф12 А II ГОСТ 5781-82 L=230	4	0,20
Б.Ч.	4			СВАРОЧНЫЕ ЕДИНИЦЫ И ДЕТАЛИ МН-3		
Б.Ч.	4			Полоса Б-2 10x120 ГОСТ 105-76 ВЕТ ЗКП ГОСТ 535-79 L=350	1	3,30
Б.Ч.	2			Ф12 А II ГОСТ 5781-82 L=230	4	0,20
Б.Ч.	5			СВАРОЧНЫЕ ЕДИНИЦЫ И ДЕТАЛИ МН-4		
Б.Ч.	5			Полоса Б-2 10x250 ГОСТ 105-76 ВЕТ ЗКП ГОСТ 535-79 L=300	1	5,89
Б.Ч.	2			Ф12 А II ГОСТ 5781-82 L=230	4	0,20
Б.Ч.	6			СВАРОЧНЫЕ ЕДИНИЦЫ И ДЕТАЛИ МН-5		
Б.Ч.	6			Полоса Б-2 10x120 ГОСТ 105-76 ВЕТ ЗКП ГОСТ 535-79 L=300	1	2,83
Б.Ч.	2			Ф12 А II ГОСТ 5781-82 L=230	4	0,20
Б.Ч.	7			СВАРОЧНЫЕ ЕДИНИЦЫ И ДЕТАЛИ МН-6		
Б.Ч.	7			Полоса Б-2 10x100 ГОСТ 105-76 ВЕТ ЗКП ГОСТ 535-79 L=230	1	1,81
Б.Ч.	2			Ф12 А II ГОСТ 5781-82 L=230	4	0,20

соединение элементов закладных деталей выполнять дуговой сваркой под слоем флюса (на сварочных автоматах) в соответствии с требованиями ГОСТ 10922-75 и СН 393-78.

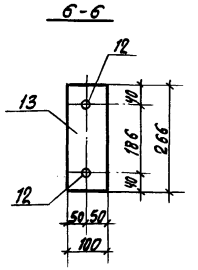
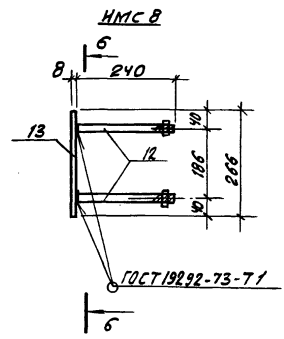
Инд. № инв. Подпись и дата

Пробран:		214-1-284.84 ИМ	
Инд. № инв.	Подпись и дата	Лифт грузовой выжимной	Стальная Масса Мокрого 2,7; 5,1; 4,1; 0,7; 3,6; 2,6
Инд. № инв.	Подпись и дата	ИЗДАНИЕ	Лист 12 Листов
		БЕЛГОСПРОЕКТ г.МИНСК	

Копировала Цапкалова Аппит 83



Формат	Зона	Поз.	Обозначение	Наименование	Кол.	Примечание
				ИМС 1		1.54
				Лист Б-ПН-10 ГОСТ 19903-74*	1	1.54
				Лист В-ст.ЗПС ГОСТ 14657-79		
				ИМС 2		9.34
				Сборочные единицы		
		1		Лист Б-ПН-8 ГОСТ 19903-74*	1	8.79
				Лист В-ст.ЗПС ГОСТ 14657-79		
		2		φ 8 АІ ГОСТ 5781-82 L=220	2	0.18
		3		φ 8 АІ ГОСТ 5781-82 L=300	1	0.19
				ИМС 3		7,632
				Сборочные единицы		
		4		Лист Б-ПН-8 ГОСТ 19903-74*	1	1.88
				Лист В-ст.ЗПС ГОСТ 14657-79		
		5		φ 10 АІ ГОСТ 5781-82 L=1060	2	1.31
		6		φ 8 АІ ГОСТ 5781-82 L=220	6	0.522
				ИМС 4		0.734
		7		Лист Б-ПН-8 ГОСТ 19903-74*	1	0.502
				Лист В-ст.ЗПС ГОСТ 14657-79		
		8		φ 8 АІ ГОСТ 5781-82 L=586	1	0.232
				ИМС 5		3.790
				Сборочные единицы		
		4		Лист Б-ПН-8 ГОСТ 19903-74*	1	1.88
				Лист В-ст.ЗПС ГОСТ 14657-79		
		9		φ 10 АІ ГОСТ 5781-82 L=563	2	0.694
		6		φ 8 АІ ГОСТ 5781-82 L=220	3	0.261
				ИМС 6		0.650
				Сборочные единицы		
		10		Лист Б-ПН-8 ГОСТ 19903-74*	1	0.59
				Лист В-ст.ЗПС ГОСТ 14657-79		
		11		φ 14 АІ ГОСТ 5781-82 L=50	1	0.06
				ИМС-7		7.02
				Сборочные единицы		
				Лист Б-ПН-8 ГОСТ 19903-74*	1	7.02
				Лист В-ст.ЗПС ГОСТ 14657-79		
				ИМС 8		3.29
				Сборочные единицы		
		12		φ 14 АІ ГОСТ 5781-82 L=240	2	0.68
		13		Лист Б-ПН-10 ГОСТ 19903-74*	1	2.09
				Лист В-ст.ЗПС ГОСТ 14657-79		
				шаровая цапфа ГОСТ 13711-76	2	
				гайка М4 ГОСТ 38915-70*	2	



В графе 'примечание' дана масса в кг 1 шт.

Инд. № подл. Издательство и дата. Взам. инв. №

214-1-284.84 ИМ		Станд. Масса	Масса
Исполн. Пирогов	10.10.83	Р	Листов
Д.контр. Козырев	11.11.83	Лист 13	Листов
Г.АП Щербина	6.10.83	БЕЛГОСПРОЕКТ г. Минск	
Г.ИП Степанюк	22.8.83		
Рук. ар. Ситников	20.8.83		
Ст. инж. Кожышко	17.8.83		
И.контр. Чистякова	4.6.83		

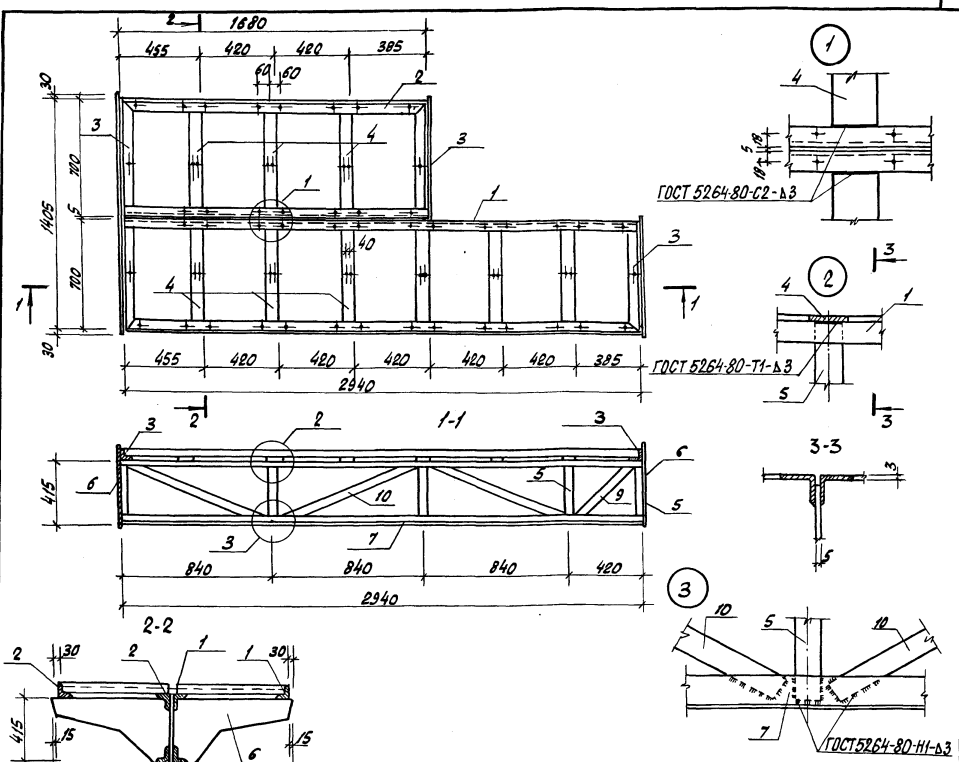
Копировал: Федотенко формат ЯЗ

Инд. № подл. Издательство и дата. Взам. инв. №

214-1-284.84 ИМ		Станд. Масса	Масса
Исполн. Пирогов	10.10.83	См. табл.	Листов
Д.контр. Козырев	11.11.83	БЕЛГОСПРОЕКТ г. Минск	
Г.АП Щербина	6.10.83		
Г.ИП Степанюк	22.8.83		
Рук. ар. Ситников	20.8.83		
Ст. инж. Кожышко	17.8.83		
И.контр. Чистякова	4.6.83		

Копировал: Федотенко формат ЯЗ

1478-02

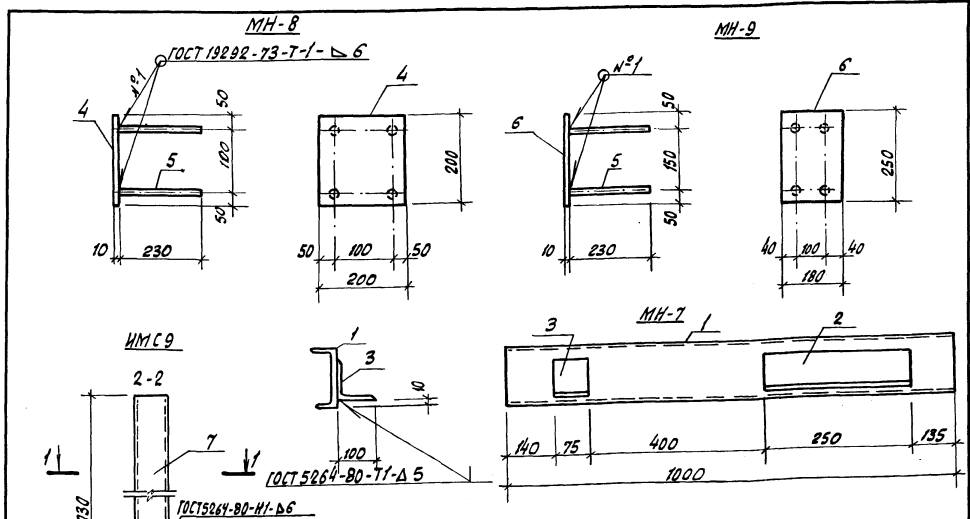


Формат	Лист	№3	Обозначение	Наименование	Кол.	Примечание
				Детали		масса ед. ед.
		1		Уголок 8-32x32x3 ГОСТ 8619-72* L=2940 Ст 3 К18 ГОСТ 380-71*	2	4.29
		2		Уголок 8-32x32x3 ГОСТ 8619-72* L=1680 Ст 3 К18 ГОСТ 380-71*	2	2.45
		3		Уголок 8-32x32x3 ГОСТ 8619-72* L=1400 Ст 3 К18 ГОСТ 380-71*	4	1.02
		4		Лист 8-23x70 ГОСТ 103-74 L=635 Ст 3 К18 ГОСТ 380-71*	9	1.04
		5		Лист 8-23x70 ГОСТ 103-74 L=400 Ст 3 К18 ГОСТ 380-71*	5	0.63
		6		Лист 8-23x70 ГОСТ 103-74 L=1165 Ст 3 К18 ГОСТ 380-71*	2	15.40
		7		Уголок 8-75x50x5 ГОСТ 8619-72* L=2940 Ст 3 К18 ГОСТ 380-71*	1	14.0
		8		Уголок 8-75x50x5 ГОСТ 8619-72* L=1680 Ст 3 К18 ГОСТ 380-71*	1	8.01
		9		Лист 8-23x70 ГОСТ 103-74 L=580 Ст 3 К18 ГОСТ 380-71*	1	0.91
		10		Лист 8-23x70 ГОСТ 103-74 L=900 Ст 3 К18 ГОСТ 380-71*	3	1.42

Металлоконструкции окрасить масляной краской за 2 раза

УТВ. И. П. ВОДИН

214-1-284.84 ИМ		Сталь	Масса	Машина
Крепление вентососов.		Р		
Рама вентососов Р1.		Лист 15	Листов	
		БЕЛГОСПРОЕКТ г. Минск		



Формат	Лист	№3	Обозначение	Наименование	Кол.	Примечание
				Сборочные единицы и детали МН-7		масса ед. ед.
Б.Ч.		1		16 ГОСТ 8840-72 Швеллер ст 3 ГОСТ 535-74* L=1000	1	14.20
Б.Ч.		2		Уголок 8-100x63x8 ГОСТ 8619-72* L=150	1	1.88
Б.Ч.		3		Уголок 8-100x63x8 ГОСТ 8619-72* L=175	1	0.60
				Сборочные единицы и детали МН-8		
Б.Ч.		4		Лист 8-23x70 ГОСТ 103-74 L=1000	1	3.14
Б.Ч.		5		Ф12.8 П ГОСТ 5781-82 L=230	4	0.20
				Сборочные единицы и детали МН-9		
Б.Ч.		6		Лист 8-23x70 ГОСТ 103-74 L=150	1	3.53
Б.Ч.		5		Ф12.8 П ГОСТ 5781-82 L=230	4	0.20
				ИМС 9		
		7		Уголок 8-100x63x8 ГОСТ 8619-72* L=150	2	33.03
		8		Уголок 8-100x63x8 ГОСТ 8619-72* L=175	1	12.0
		9		Лист 8-23x70 ГОСТ 103-74 L=300	1	1.83
		10		Лист 8-23x70 ГОСТ 103-74 L=150	1	1.23

Соединение элементов закладных деталей выполнять дуговой сваркой под слоем флюса (на сборочных автоматах) в соответствии с требованиями ГОСТ 10922-75 и СН 393-78.

УТВ. И. П. ВОДИН

214-1-284.84 ИМ		Сталь	Масса	Машина
Лифт грузовой		Р		
бывший Q=500 кг		Лист 16	Листов	
Q=0.05 м/сек. Заслонные узлы.		БЕЛГОСПРОЕКТ г. Минск		
		г. Минск		

Позиция	Наименование и техническая характеристика оборудования и материалов завод-изготовитель (для импортного оборудования страна, фирма)	Тип, марка оборудования, обозначение документа и опросного листа	Единица измерения		Код завода изготовителя	Код оборудования, материалы	Цена единицы тыс. руб.	Количество	Масса единицы оборудования, кг
			Наименование	Код					
1	2	3	4	5	6	7	8	9	10
23	Холодильный агрегат ПП2×600×500	ФЯК-1,5Мэ	шт	796		515211 0026		1	118
23 ^а	Испарительная батарея настенная	ЦРСН-10с	шт	796				2	
23 ^б	Терморегулирующий вентиль	ТРВ-2М	шт	796				1	
23 ^в	Трубы медные ф8×1М		м	006				2,0	
	ф10×1		м	006				3,0	
	ф12×1		м	006				7,0	
24	Тележка грузовая 1010×630×900	ТГ-125	шт	796				1	
25	Подоборник 1470×840×280	ПТ-2	шт	796				5	
28	Ларь для обуви 1050×630×1600	ЛО-3	шт	796				2	

Привязан:

 Инв. № _____

214-1-284.84 ТХ.СО

Лист 3

Позиция	Наименование и техническая характеристика оборудования и материалов завод-изготовитель (для импортного оборудования - страна, фирма)	Тип, марка оборудования, обозначение документа и опросного листа	Единица измерения		Код завода изготовителя	Код оборудования, материалы	Цена единицы тыс. руб.	Количество	Масса единицы оборудования, кг
			Наименование	Код					
1	2	3	4	5	6	7	8	9	10
32	Стал утюильный 1600×450×1800	А 37А	шт	796				1	
33	Ларь для грязного белья 1050×630×800	ЛБ-2	шт	796				1	
34	Машина стиральная 720×720×1050	КП-114	шт	796				2	185
35	Машина швейная бытовая с электроприводом 520×220×300	„Чайка“	шт	796				1	
36	Центрифуга 590×780×910	КП-211	шт	796				1	115
37	Сушильный барабан с электрообогревом 800×810×1300	КП-307	шт	796				1	180
38	Пресс гладильный с электрообогревом 1775×2250×1490	КП-513	шт	796				1	1200
39	Утюг промышленный 214×120×170	УЭП-4	шт	796				1	
40	Тележка для белья 1100×485×980	Т-8	шт	796				4	
41	Стеллаж для чистого белья 1200×600×2100	Х-25-01	шт	796				6	
42	Шкаф для одежды персонала 884×437	Пр 6-3/89	шт	796				12	

Привязан:

 Инв. № 1476-82

214-1-284.84 ТХ.СО

Лист 4

Позиция	Наименование и техническая характеристика оборудования и материалов завод-изготовитель (для импортного оборудования - страна, фирма)	Тип, марка оборудования, наименование документа и проектного листа	Единицы измерения		Код завода изготовителя	Код оборудования материала	Цена единицы тыс. руб.	Кол-во	Масса единицы оборудования, кг
			наименование	код					
1	2	3	4	5	6	7	8	9	10
43	Шкаф для белья 1004×422	Пр.Б-2133 "Минипроект-мебель"	шт	796				24	
44	Доска клееная передвижная 1500×1100×900	Пр.Б-2349	шт	796				5	
45	Облучатель бактерицидный настенный 1070×140×180	ОБН-150	шт	796				2	
46	Стол парикмахерский 100×540×730	Пр.Б-1247	шт	796				2	
47	Стол инструментальный 118×480×740	М-14	шт	796				2	
48	Шкаф медицинский 600×416×1825	М-23	шт	796				3	
49	Стол для врача 1100×580×731	Пр.Б-1307А	шт	796				3	
50	Кухонная тумба 1880×600×480	Пр.Б-1249	шт	796				2	
51	Облучатель "Соллюкс" настольный	ЛСН-1	шт	796		944434 3001		1	
52	Облучатель ртутный кварцевый на штативе 500×515×150	ОРК-21	шт	796		944432 0003		1	
53	Аппарат для ультразвуковой терапии 547×320×335	УВ4-88	шт	796		944424 0002		1	

Приблизит:

инв. №				

214-1-284.84 ТХ.СО

Лист 5

Позиция	Наименование и техническая характеристика оборудования и материалов завод-изготовитель (для импортного оборудования - страна, фирма)	Тип, марка оборудования, наименование документа и проектного листа	Единицы измерения		Код завода изготовителя	Код оборудования материала	Цена единицы тыс. руб.	Кол-во	Масса единицы оборудования, кг
			наименование	код					
1	2	3	4	5	6	7	8	9	10
54	Ростомер вертикальный деревянный 420×530×2200		шт	796				1	
55	Весы медицинские	В.М-150	шт	796				1	
56	Стол для портативных физиотерапевтических аппаратов 680×350×850	Пр. 413-22	шт	796				2	
57	Кипятильник безэлектронный электрический 254×126×114	З-22-220	шт	796				1	
59	Комплект мебели для буфетных помещений дошкольных учреждений 1800×808		Комп	671				13	
	шкаф навесной	Пр.Б-3681							
	шкаф навесной	Пр.Б-3682							
	стол рабочий	Пр.Б-3110							
	стол раздаточный	Пр.Б-3111							
60	Пианино 1200×850×1300	"Беларусь"	шт	796				1	
61	Табурет для пианино ф480	арт. 901	шт	796				1	

Приблизит:

инв. №	1438-02			

214-1-284.84 ТХ.СО

Лист 6

инв. № 1438-02

инв. № 1438-02

Позиция	Наименование и техническая характеристика оборудования и материалов Завод-изготовитель (для импортного оборудования - страна, фирма)	Тип, марка оборудования, обозначение документа и адресного листа	Единица измерения		Код завода изготовителя	Код оборудования, материалы	Цена единицы тыс. руб.	Количество	Масса единицы оборудования, кг
			Номер	Код					
1	2	3	4	5	6	7	8	9	10
62	стол письменный одностумбовый 1200×800×740	арт. 2309-БЛ	шт	796				8	
63	Стул 420×430×635	арт. 2063-БЛ	шт	796				32	
64	шкаф для одежды 1260×630×2000	шО-2	шт	796				3	
65	матрац 1430×600	Пр.Б-3142	шт	796				192	
66	Кровать - манеж индивидуальная 1200×800×870	ТМД - 20 ^Б	шт	796				82	
67	Кровать детская стационарная 1400×600×350/900	арт. 61	шт	796				10	
68	Тумба - кровать 3-х ярусная 1514×700	Пр.Б-3145	шт	796				32	
69	Тумба - кровать 3 ^А ярусная 1514×700	Пр.Б-3145-01	шт	796				32	
70	Аккордеон	"Тула"	шт	796				1	
71	Стенка гимнастическая 1270×150×1300	Пр. ДН-1-199/24	шт	796				4	

Прибязан:			
инв. №			

214-1-284.84 ТХ.СО

Лист 7

Позиция	Наименование и техническая характеристика оборудования и материалов Завод-изготовитель (для импортного оборудования - страна, фирма)	Тип, марка оборудования, обозначение документа и адресного листа	Единица измерения		Код завода изготовителя	Код оборудования, материалы	Цена единицы тыс. руб.	Количество	Масса единицы оборудования, кг
			Номер	Код					
1	2	3	4	5	6	7	8	9	10
72	Доска настенная 1000×120×1029	Пр. ДН-1-202/18	шт	796				5	
73	Стул воспитателя 460×420×775	Т-МШ-8/5	шт	796				16	
74	Стул воспитателя 1200×430×720	Т-МШ-4/2	шт	796				16	
75	Скамья для обвешивания детей 1350×350×200	ОХ-00-187/3	шт	796				56	
76	Горка 3020×675×870	Пр.Б-2256	шт	796				4	
77	Вешалка для полотенец 846×104×1000	Пр.Б-2143	шт	796				44	
78	Скамья гимнастическая 2000×200×250	Т-МД-30 ^Б	шт	796				4	
79	Скамья гимнастическая 2000×200×200	Т-МД-30 ^Б	шт	796				4	
80	Табурет 340×362	Пр.Б-3149	шт	796				24	
81	шкаф для горшков 1500×300×1200	Пр.Б-2132	шт	796				4	
82	Мостик - качалка 2000×400×530		шт	796				2	

Прибязан:			
инв. №	1436-02		

214-1-284.84 ТХ.СО

Лист 8

Позиция	Наименование и техническая характеристика оборудования и материалов Завод-изготовитель (для импортного оборудования-страна, фирма)	Тип, марка оборудования, обозначение документа и прилагаемого листа	Единица измерения		Код завода изготовителя	Код оборудования материала	Цена единицы тыс. руб.	Кол-во	Масса единицы оборудования, кг
			Наим.	Код					
1	2	3	4	5	6	7	8	9	10
83	Башня для лазания 900×900×1800		шт	796				1	
84	Бревно для гимнастики 2000×200×200		шт	796				1	
85	Бревно круглое 1500×200×200		шт	796				1	
86	Тумба для угалка природы	Пр.Б-2124	шт	796				12	
87	Подцветочница	Пр.Б-2125	шт	796				24	
88	Стол 4-х местный 700×700×340	Пр.Б-1301-01	шт	796				10	
89	Стол 4-х местный 700×700×380	Пр.Б-1301-01	шт	796				10	
90	Стол 4-х местный 700×700×430	Пр.Б-1301-01	шт	796				26	
91	Стол 2-х местный 1100×430×480	Пр.Б-2135	шт	796				26	
92	Стол 2-х местный 1100×450×540	Пр.Б-2135	шт	796				26	
93	Стол 2-х местный 1100×450×600	Пр.Б-2135	шт	796				26	
94	Стол детский 320×290 L-220 H-170	Пр.Б-2310	шт	796				40	
95	Стол детский 320×290 L-240 H-200	Пр.Б-2310	шт	796				50	

Привязка:

инв. №			

214-1-284.84 TX.CO

Лист 9

Позиция	Наименование и техническая характеристика оборудования и материалов Завод-изготовитель (для импортного оборудования-страна, фирма)	Тип, марка оборудования, обозначение документа и прилагаемого листа	Единица измерения		Код завода изготовителя	Код оборудования материала	Цена единицы тыс. руб.	Кол-во	Масса единицы оборудования, кг
			Наим.	Код					
1	2	3	4	5	6	7	8	9	10
96	Стол детский 320×290 L-240 H-240	Пр.Б-2310	шт	796				50	
97	Стол детский 320×290 L-280 H-280	Пр.Б-2310	шт	796				62	
98	Стол детский 320×290 L-300 H-300	Пр.Б-2310	шт	796				64	
99	Стол детский 320×290 L-320 H-360	Пр.Б-2310	шт	796				50	
100	Станок для гимнастического оборудования 1050×300×1800	Т-МД-295	шт	796				1	
101	Стол-приставка для магнитофона и проигрывателя		шт	796				1	
102	Магнитофон	Астра-205	шт	796				1	
103	Телевизор 780×580×480	«Горизонт-209"	шт	796				1	
104	Стол под телевизор 1000×800×800		шт	796				1	
105	Тумба	Пр.Д3146	шт	796				40	
106	Ящик для шариков	Пр.Б-3147	шт	796				40	
107	Комплект мебели 4-х местный для столовых 800×800×140		шт	796				1	

Привязка:

инв. №	1478-02		

214-1-284.84 TX.CO

Лист 10

Позиция	Наименование и техническая характеристика оборудования и материалов Завод-изготовитель (для импортного оборудования- страна, фирма)	Тип, марка оборудования, обозначение документа и опросного листа	Единица измерения		Код завода изготовителя	Код оборудования, материала	Цена единицы тыс. руб.	Кол-во	Масса единицы оборудования, кг
			Наименование	Код					
1	2	3	4	5	6	7	8	9	10
108	Диалпроектор 302x210x280	"Лектор - 600"	шт	796				1	
109	Тележка для препараторской 758 x 500 x 158	Пр. Б-2382	шт	196				1	
110	Переносной сварочный аппарат не перфорированный 2800 x 1900	ЗБМ-С	шт	796				1	
111	Молескин черный (для зашторивания окон)		кв.м	055				21	
112	Корниз оконный В=4500		шт	796				2	
113	Холодильник бытабой 570x800x435	"Минок-6"	шт	796				1	
114	Стойка для прыжков 600x600x1500	ТУ-62-1911-75	шт	796				2	
115	Стал пеленальный 790x790	Пр. Б-2607	шт	796				4	
116	Шкаф книжный 1000x350x2000		шт	796				4	
117	Сейф 450x650x1780		шт	796				2	
118	Электроплатенце 230x200x193	Эр-1	шт	796				1	

Привязка:			
инв. №			

214-1-284.84 ТХ.СО

Лист 11

Позиция	Наименование и техническая характеристика оборудования и материалов Завод-изготовитель (для импортного оборудования- страна, фирма)	Тип, марка оборудования, обозначение документа и опросного листа	Единица измерения		Код завода изготовителя	Код оборудования, материала	Цена единицы тыс. руб.	Кол-во	Масса единицы оборудования, кг
			Наименование	Код					
1	2	3	4	5	6	7	8	9	10
119	Шкаф для игрового строительного материала 1004 x 404	Пр. Б-2130	шт	796				12	
120	Шкаф для игрушек 1004 x 404	Пр. Б-2139	шт	796				12	
121	Шкаф для посуды и игрушек 1004 x 422	Пр. Б-2129	шт	796				12	
122	Шкаф для книг и игрушек 624 x 420	Пр. Б-3141	шт	796				12	
123	Шкаф для одежды детей с подсушкой разработан в архитектурно-строительной части лист 45	Ш-1	шт	796				56	

Привязка:			
инв. №	1433-92		

214-1-284.84 ТХ.СО

Лист 12