

ТИПОВОЙ ПРОЕКТ

214-1-284.84

ДЕТСКИЕ ЯСЛИ-САД НА 280 МЕСТ
(СТЕНЫ КИРПИЧНЫЕ С ВАРИАНТОМ НАРУЖНЫХ
СТЕН ИЗ ГАЗОСИЛИКАТНЫХ ПАНЕЛЕЙ)

АЛЬБОМ III

ЭЛЕКТРОТЕХНИЧЕСКИЕ ЧЕРТЕЖИ

1478-04

				Привязан	

Иван И.

Формат. В2

Ведомость основных комплектов альбома

Обозначение	Наименование	стр.
Э	электрооборудование	2-16
АП	Автоматизация	17-22
ПО	Пожарная сигнализация	23-31
ССЗ	Внутренние сети связи	32-39

Общие указания

1. Настоящий раздел "Электрооборудование" разработан на основании утвержденного технического проекта в соответствии с СНиП II-64-80, СНиП II-4-79, СН 543-82, СНиП III-33-76*, ПУЭ-76.
2. Электропитание предусматривается от отдельно стоящей трансформаторной подстанции. Вводно-распределительные устройства серии ВРУ1 (по номенклатуре Главэлектромонтажа) устанавливаются в электрощитовой на 1 этаже здания.
3. Искусственное освещение принято рабочее (общее равномерное), аварийное и эвакуационное. Светильники аварийного и эвакуационного освещения выделяются из числа светильников общего освещения и отмечены знаком "Л" в стенах предусмотрена установка светильников дежурного (ночного) освещения. Провод АППВ групповой осветительной сети прокладывается открыто под штукатуркой и в пустотах плит перекрытия.
4. Ниши для установки щитов, борозды и отверстия для прокладки электрической сети предусмотрены в архитектурно-строительной части проекта.
5. Проектом предусмотрено отключение вентиляции при пожаре. Для этой цели на линиях питающих устройства вентиляции, устанавливаются магнитные пускатели (см. схему автоматического отключения вентиляции при пожаре).
6. Для защитного заземления используются нулевые проводники питающей и распределительной сети, а также специально прокладываемые проводники заземления, имеющие непрерывную связь с заземленной нейтралью силовых трансформаторов подстанции.

7. Молниезащита не предусмотрена, т.к. здание имеет II степень огнестойкости и высоту до 25м (СН 305-77, табл.1, п.9,10,11).
8. При разработке проекта учтены требования "Технических правил по экономному расходованию основных строительных материалов" тл 101-81. С целью снижения металлоемкости и сметной стоимости строительства приняты рациональные конструктивные решения (компоновка и схемы питающих и распределительных сетей, конструкции проводов и т.п.), использованы пластмассовые защитные трубы.

Ведомость рабочих чертежей основного комплекта Э

лист	Наименование	Примечание
1	Общие данные	
2	Схемы принципиальные	
3	Планы питающих, распределит. и осветит. сетей подвала	
4	План питающих и распределительных сетей 1 этажа	
5	План осветительных сетей 1 этажа в осях 2-15; А-Л	
6	План осветительных сетей 1 этажа в осях 1-13; Ж-Т	
7	План осветительных сетей 1 этажа в осях 2-15; П-Ц	
8	План осветительных сетей 2 этажа в осях 2-15; А-Л	
9	План осветительных сетей 2 этажа в осях 1-13; Ж-Т	
10	План осветительных сетей 2 этажа в осях 2-15; П-Ц	

Основные показатели

Категория электропитания здания			II
Напряжение, В			380/220
	Ввод №1	Ввод №2	Всего по зданию
Установленная мощность, кВт	101,7	95,0	196,2
Расчетная нагрузка, кВт	67,7	72,1	110,2
cos φ	0,95	0,98	0,98
α и так внутри здания, %			2,45
Удельная нагрузка	Вт/м ² полезной площади		45,1
	кВт/место		0,39

Ведомость прилагаемых документов

Обозначение	Наименование	Примечание
Э.00	Спецификация оборудования	на листах 1-8
Э.3	Стойка управления, задание мастерской ЭЛ заготовок	стр. 16
Э.01	Опросный лист для заказа вводно-распределительного устройства	стр. 16

Инв. № подл. Листы и дата
Взам. инв. №

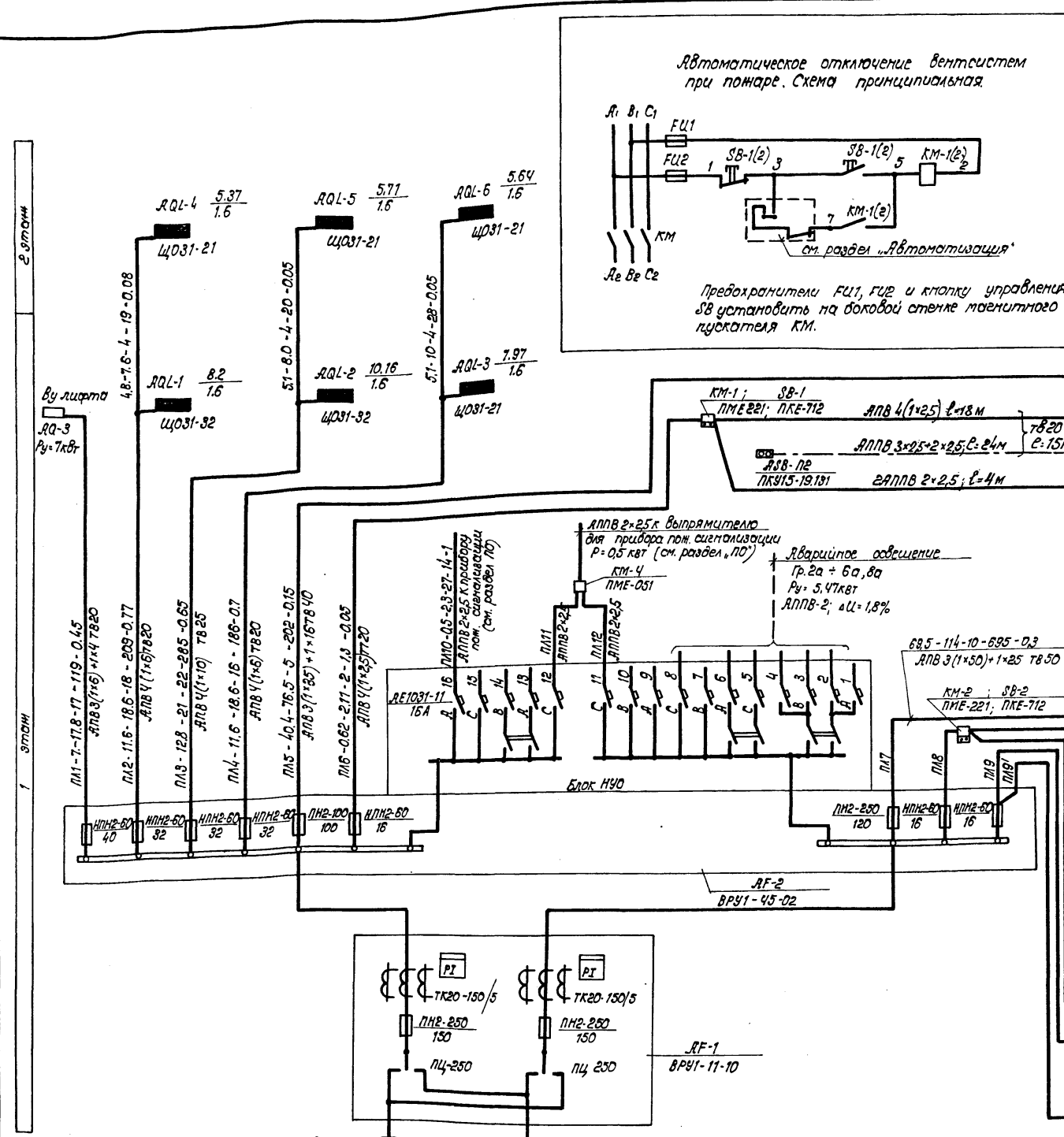
Подтверждаю соответствие привязанного типового проекта действующим нормам и правилам, а также безопасную эксплуатацию здания при соблюдении предусмотренных проектом мероприятий
 Главный инженер проекта

Соответствие проекта действующим нормам и правилам, а также безопасную эксплуатацию здания при соблюдении предусмотренных проектом мероприятий удостоверяю
 Главный инженер проекта *Степанов А.И.*
 Рук. бригады *Поперно И.И.*

Условные обозначения, не вошедшие в ГОСТ

- Пускатель магнитный Прокладка в трубах:
- Ящик с автоматическим выключателем ТТ - стальных толкостенных
- Пусковая аппаратура, поставляемая комплектно с некоторыми видами технологического оборудования ТВ - винилпластовых
- ⚡ выключатель однополюсный в брызгозащищенном исполнении
- ⚡ Розетка штепсельная в брызгозащищенном исполнении

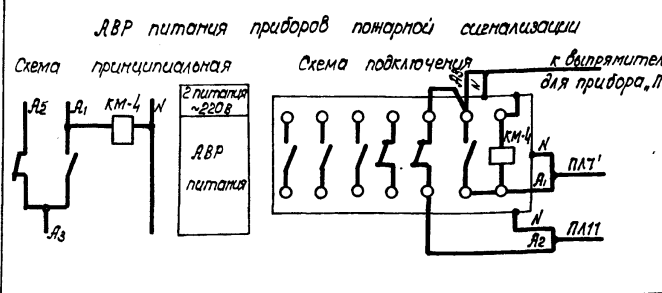
Привязан:			
инв. №		214-1-284.84	Э
		Типовые проекты детских яслей-садов на 190, 280 и 330 мест	
Зам. инж. Вязовских	С.И.		
Инж. спец. Пудко	В.И.		
Инж. ин. Цепитов	В.И.		
Инж. отв. Кохановский	В.И.		
Инж. спец. Каршиг	В.И.		
Инж. спец. Левиц	В.И.		
Инж. спец. Калинин	В.И.		
Инж. спец. Поперно	И.И.		
Инж. инж. Турчиновская	В.И.		
Норм. контр. Ткач	В.И.		
		Детские ясли-сад на 280 мест	Лист 1
		Общие данные	БЕЛГОСПРОЕКТ г. Минск



Данные распределительного щита	Автомат	Уставка, А	и расщеп. линии	Распределительная линия до пускателя		Пусковой аппарат	Линия к электроприемнику		Электроприемник		Наименование механизма		
				Р _р	И _р		Марка, число и сечение проводов	Длина	И _{ном}	Марка, число и сечение проводов		Номер по плану	Р _р
AQ-1 ПР11-1060-2193 P _y = 50,5 кВт	AE 2046	32	14,5	214	АПВ3(1х6)х4	7			1	КП-513	14,5	252	пресс-машинный
	AE 2046	40	12,4	34,6	АПВ3(1х10)+1х5 ТВ 25	6			2	КП-307	12,4	34,6	двигатель сушильного
	AE 2046	16	0,6	1,7	АПВ4(1х2,5)	9			3	КП-211	0,6	1,7	центрифуга
	AE 2046	25	11,2	17,6	АПВ3(1х4)+1х2,5 ТВ 20	8			4	КП-114	11,2	17,6	машина стиральная
	AE 2046	25	11,2	17,6	АПВ3(1х4)+1х2,5 ТВ 20	9			5	КП-114	11,2	17,6	машина стиральная
	AE 2046	16	0,6	2,8	АПВ3(1х2,5)	11			6	УЭП-4	0,6	2,8	утюг
	AE 2046	32	17,04	27,8	АПВ5(1х6)	9			7	ПЭСМ-4ШБ	17,04	27,4	эл. плита
	AE 2046	32	17,04	27,8	АПВ5(1х6)	9			8	ПЭСМ-4ШБ	17,04	27,4	эл. плита
	AE 2046	32	17,04	27,8	АПВ5(1х6)	9			9	ПЭСМ-4ШБ	17,04	27,4	эл. плита
	AE 2046	20	9,45	15,4	АПВ5(1х2,5)	9			10	КПЭСМ-60М	9,45	15,4	котел пище-варочный
	AE 2046	20	9,45	15,4	АПВ5(1х2,5)	10			11	КПЭСМ-60М	9,45	15,4	котел пище-варочный
AQ-2 ПР11-7078-2193 P _y = 83,4 кВт	AE 2046	32	17,04	27,8	АПВ5(1х6)	9			12	КПЭСМ-60М	17,04	27,4	эл. плита
	AE 2046	25	12,0	18,7	АПВ5(1х4)	7			13	ПУ-0,6	0,6	1,7	привод универсальный
	AE 2046	16	1,6	4,4	АПВ4(1х2,5)	13			14	МРО-50-200	0,4	1,0	машина дощечерпат.
	AE 2046	20	9,45	15,4	АПВ5(1х2,5)	10			15	МОК-125	0,4	1,4	машина картофлеч.
	AE 2046	16	1,6	4,4	АПВ4(1х2,5)	13			16	М-3	1,7	4,1	Холодильный агрегат
	AE 2046	20	9,45	15,4	АПВ5(1х2,5)	10			17	МХ-0,5Ф	0,25	3,0	Щиток холодильный
	AE 2046	16	1,6	4,4	АПВ4(1х2,5)	13			18	М-3	1,7	4,1	Холодильный агрегат
	AE 2046	20	9,45	15,4	АПВ5(1х2,5)	10			19	М-3	1,7	4,1	Холодильный агрегат
	AE 2046	25	11,2	17,6	АПВ3(1х4)+1х2,5 ТВ 20	9			20	М-3	1,7	4,1	Холодильный агрегат
	AE 2046	16	0,6	2,8	АПВ3(1х2,5)	11			21	М-3	1,7	4,1	Холодильный агрегат
	AE 2046	25	11,2	17,6	АПВ3(1х4)+1х2,5 ТВ 20	9			22	М-3	1,7	4,1	Холодильный агрегат

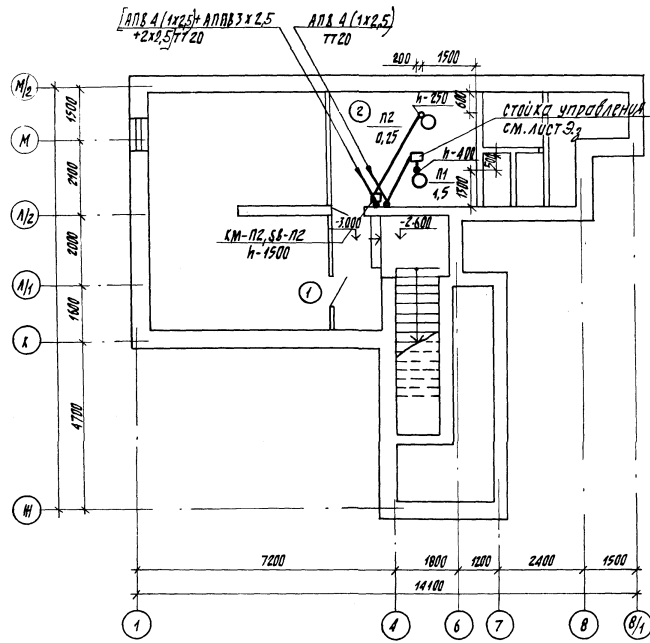
Ключ к надписи у осветительных щитов:
Обозначение щитка Установл. мощность, кВт Потеря напряжения, %

Ключ к надписи на питающих линиях:
Расч. нагрузка-кВт; расч. ток-А; длина-м; момент-кВтм; потеря напряж.-% марка и сечение провода, способ прокладки

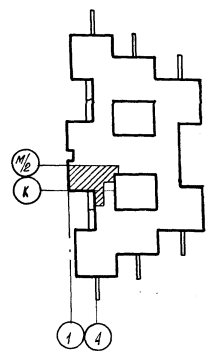
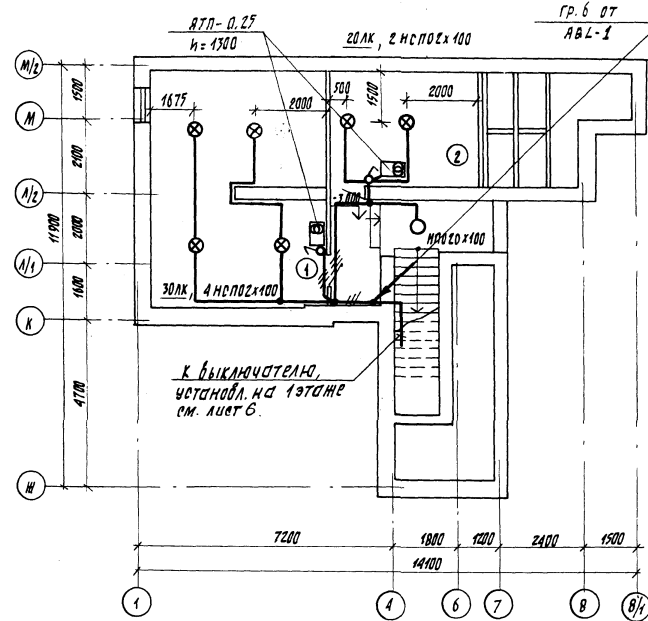


Привязки		Исх. отд. Лепельский	Л. спец. Коржин	Рук. сект. Леден	Рук. отд. Вед. инж. Лепельская	Норматив. МТКач	И.И. 18.10.83
214-1-284.84 э		Типовые проекты детских яслей-садов на 190, 280 и 330 мест					
Детские ясли-сад на 280 мест		Состав		Лист	Листов		
Схемы принципиальные		Р		2		БЕЛГОСПРОЕКТ г. Минск	

ПЛАН РАСПРЕДЕЛИТЕЛЬНЫХ СЕТЕЙ ПОДВАЛА



ПЛАН ОСВЕТИТЕЛЬНЫХ СЕТЕЙ ПОДВАЛА



ЭКСПЛИКАЦИЯ ПОМЕЩЕНИЙ

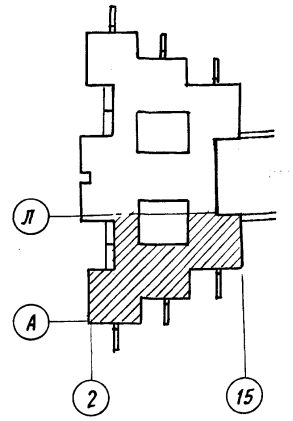
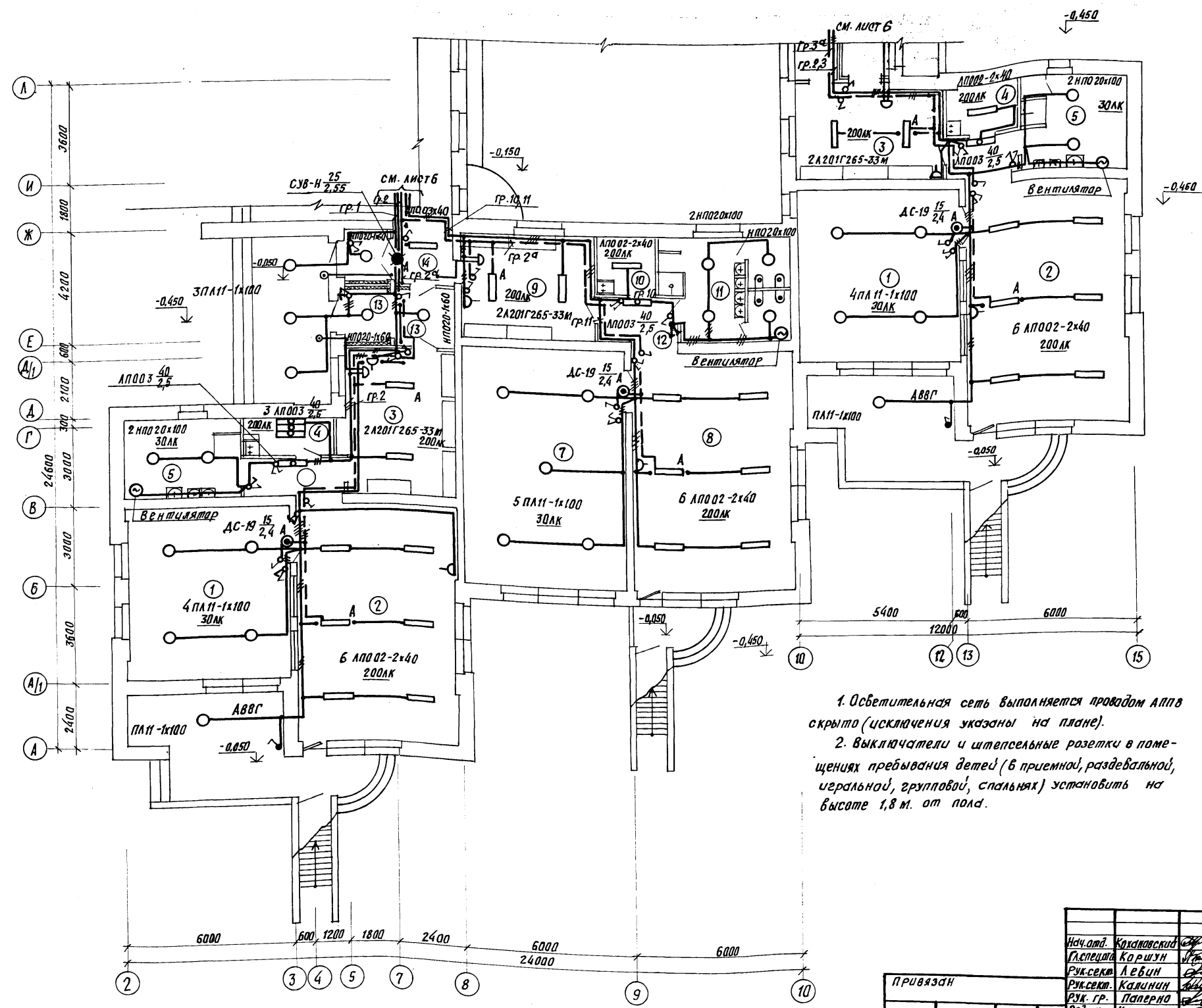
№ по пл.	Наименование помещений	пл. м ²
1	Индивидуальный тепловой пункт	24,7
2	Венткамера	29,8

1. Осветительная сеть выполняется проводом АППВ скрыто.
2. Провода распределительной сети прокладываются скрыто в подготовке пола в виниловых трубах, на открытых участках - в стальных тонкостенных трубах.
3. Подключение вентиляторов, установленных на виброподвесах, производится проводом ПВ3 в металлорукаве РЗ-ЦХ.

Согласовано
 1. Проектировщик: [Signature]
 2. Главный инженер: [Signature]
 3. Руководитель проекта: [Signature]
 4. Инженер: [Signature]
 5. Электротехник: [Signature]
 6. Монтажник: [Signature]
 7. Контроль: [Signature]
 8. [Signature]
 9. [Signature]
 10. [Signature]
 11. [Signature]
 12. [Signature]
 13. [Signature]
 14. [Signature]
 15. [Signature]

214-1-284.84 3			
ИЗЧ.УТ.	КВАНДИСКОУ	1/8.83	Типовые проекты осветных АСЛСД-СЛСД на 190 и 280 и 330 мест
ПЛ.СВЧ.	КОЛУШ	1/14.83	
Р.И.СВЧ.	ЛЕУИН	1/12.83	Детские ясли-сад на 280 мест
Р.И.СВЧ.	КОЛИЧИН	1/28.83	
Р.И.СВЧ.	ПОПОВА	1/22.83	Планы распределительных и осветительных сетей подвала
В.И.ИНЖ.	КВАНДИСКОУ	1/27.83	
СТ.ИМН.	АКАЛЧ	1/27.83	БЕЛГОСПРОЕКТ г.Минск
СТ.ИМН.	КОЛИЧИН	1/27.83	
И.КОНТР.	ТКАЧ	1/29.83	формат А2

СОГЛАСОВАНО:
 ГАП Шергина
 Г.И.П. Шергина
 Сектор ДВ
 СОГЛАСОВАНО:
 ГАП Шергина
 Г.И.П. Шергина
 Сектор ДВ
 СОГЛАСОВАНО:
 ГАП Шергина
 Г.И.П. Шергина
 Сектор ДВ
 СОГЛАСОВАНО:
 ГАП Шергина
 Г.И.П. Шергина
 Сектор ДВ
 СОГЛАСОВАНО:
 ГАП Шергина
 Г.И.П. Шергина
 Сектор ДВ



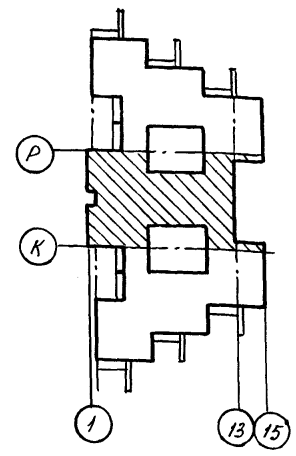
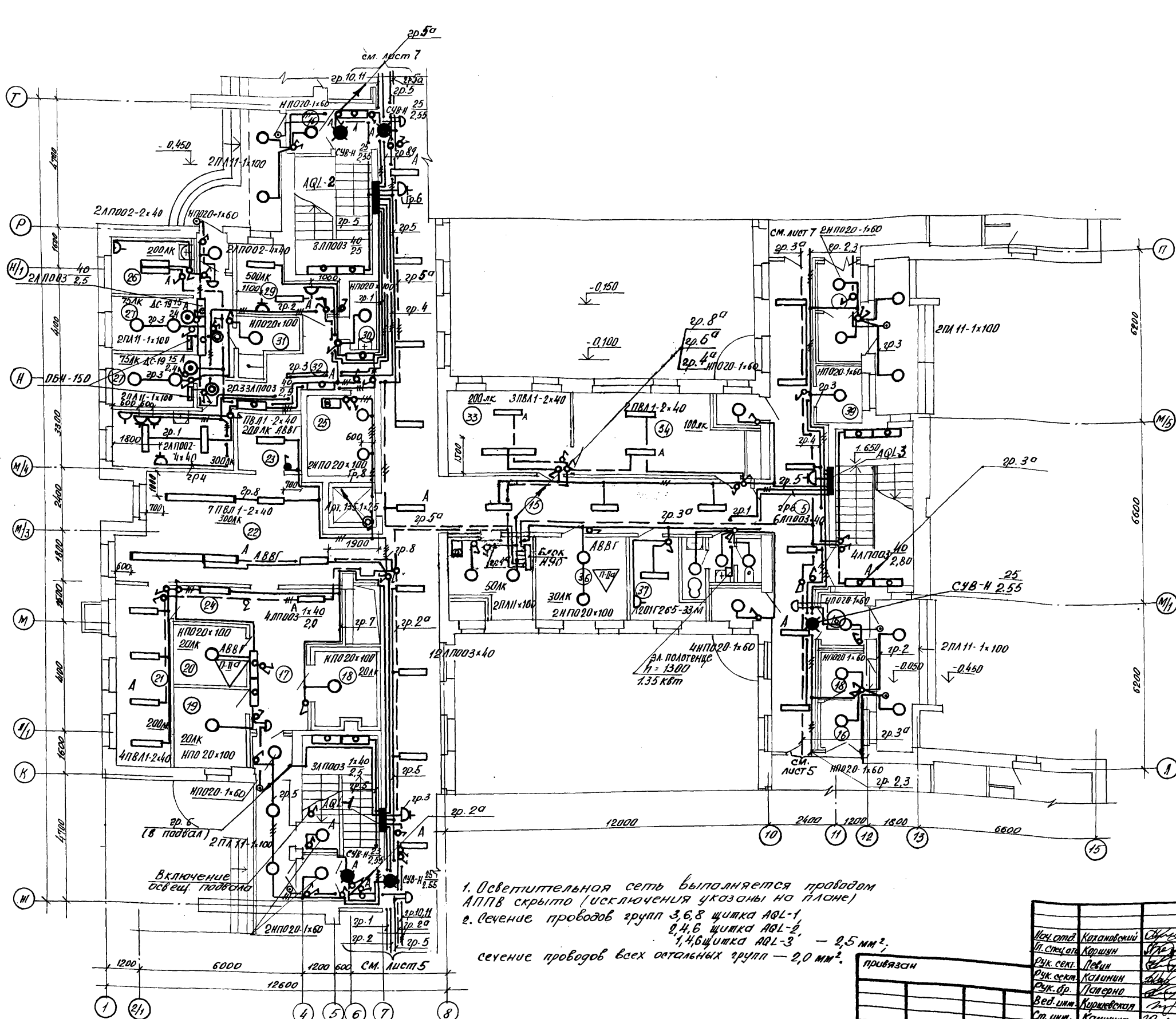
№ по пл.	наименование помещений	пл. м ²
Помещения для детей ясельного возраста		
1	Спальня	35,4; 36,1
2	Циркляная	49,5; 49,4
3	Приемная	18,4; 19,0
4	буфетная	3,9; 3,7
5	Туалетная	12,0; 11,7
6	Коридары	3,4; 3,4
Помещения для детей дошкольного возраста		
7	Спальня	49,8
8	Групповая	49,5
9	раздевальная	18,0
10	буфетная	4,8
11	Туалетная	16,0
12	коридар	4,1
13	Тамбуры	11,1
14	коридар	4,6

1. Осветительная сеть выполняется проводом АПВ скрыто (исключения указаны на плане).
 2. Выключатели и штепсельные розетки в помещениях пребывания детей (в приемной, раздевальной, игровой, групповой, спальнях) установить на высоте 1,8 м. от пола.

Привязан		214-1-284.84 Э	
Исч. отд.	Кохановский	21.11.83	Типовые проекты детских яслей-садов на 190, 280 и 330 мест
Специал.	Коршун	19.11.83	
Рук. сект.	Лебин	19.11.83	Детские ясли-сад на 280 мест
Рук. сект.	Калинин	19.11.83	
Рук. гр.	Паперно	19.11.83	План осветительных сетей в осях 2-15; А-Л.
Вед. инж.	Кирпичевская	19.11.83	
Ст. инж.	Калинина	19.11.83	БЕЛГОСПРОЕКТ г. Минск
Ст. инж.	Акулич	19.11.83	
Н. контр.	Ткач	19.11.83	Копирование Лилины

1478-04

Формат А2

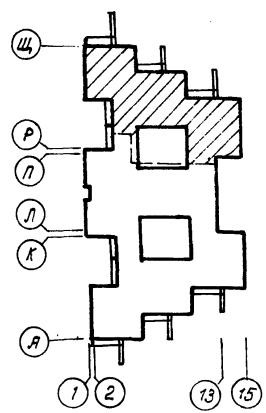
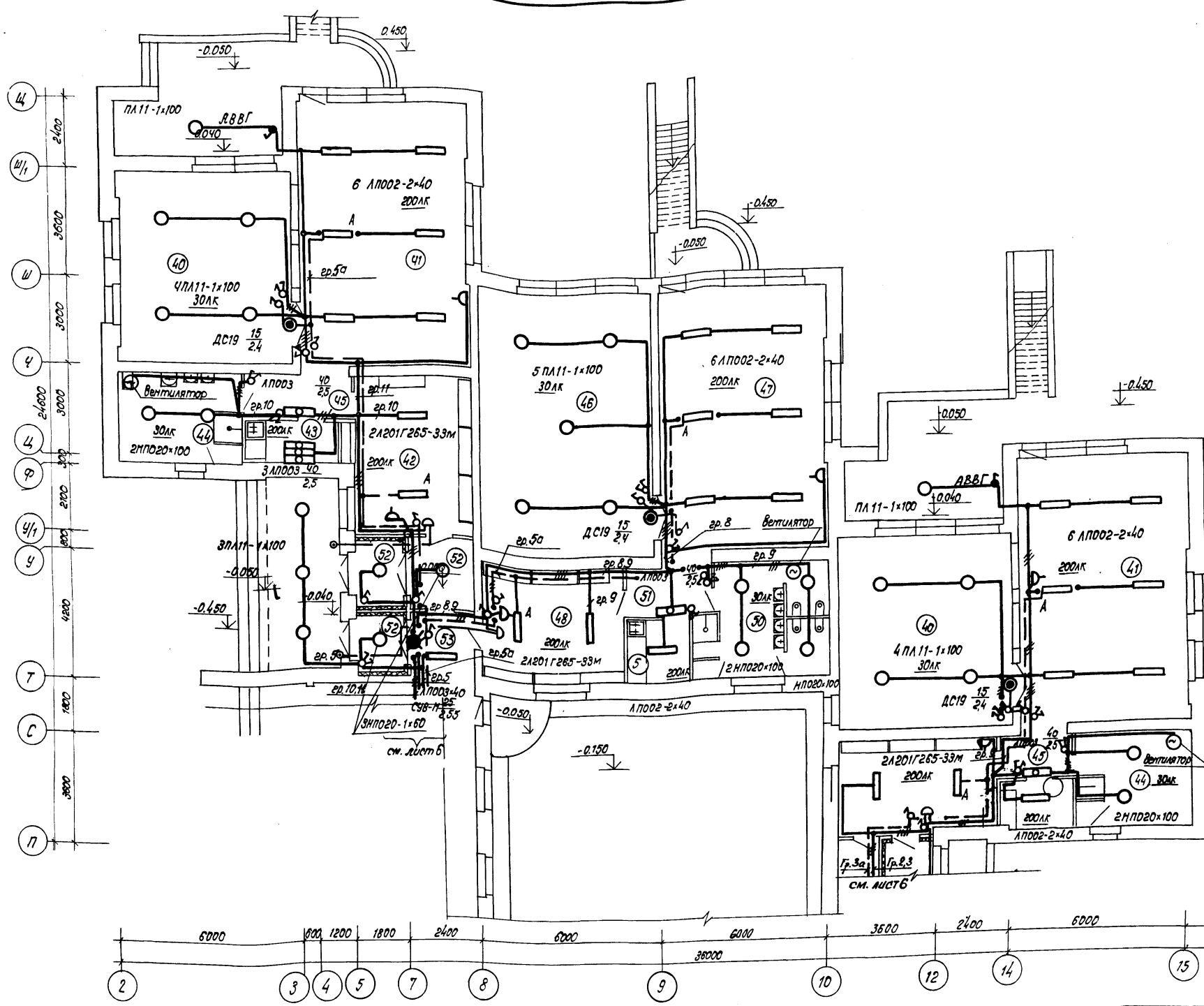


№ по пл	Наименование помещений	п.л. м2
15	коридоры	119,5
16	тамбуры	20,4
17	загрузочная	6,4
18	охлаждаемая камера	6,3
19	кладовая овощей	8,0
20	кладовая сухих продуктов	6,0
21	заготовочный цех	13,5
22	Кухня с разделочной	30,3
23	моечная кухонной посуды	5,2
24	коридор	7,8
25	Машинное отделение лифта	7,5
26	приемная	6,1
27	палата	5,9; 5,9
28	медцинская комната	9,5
29	процедурный кабинет	7,7
30	помещение для приготовления дезинфицирующих средств	2,5
31	туалетная	3,8
32	коридоры	15,4
33	глабильная	13,8
34	стиральная	18,7
35	электрошитовая	7,9
36	кладовая чистого белья	10,0
37	комната кастелянши	6,0
38	уборная персонала	4,5
39	инвентарная	3,3

1. Осветительная сеть выполняется проводами АППВ скрыто (исключения указаны на плане)
 в. сечение проводов групп 3,6,8 шитка АПЛ-1
 2,4,6 шитка АПЛ-2
 1,4 шитка АПЛ-3 - 2,5 мм²;
 сечение проводов всех остальных групп - 2,0 мм².

214-1-284.84 Э			
Мас. студ.	Кохановский	19.03	Типовые проекты детских яслей-садов на 120 280 и 330 мест
Мп. спец. акад.	Коршин	18.10.81	
Рук. сект.	Лейбин	18.7.81	
Рук. сект.	Калинин	19.3.81	
Рук. бр.	Поперно	18.7.81	Детские ясли-сад на 280 мест
Вед. инж.	Куряевская	19.7.81	
Ст. инж.	Калинина	21.7.81	
Ст. инж.	Акулинич	19.7.81	План осветительных сетей этажа в осях 1-13, Ш-Т
Н. контрол.	Тюсю	19.7.81	

№ п/п	Инв. №



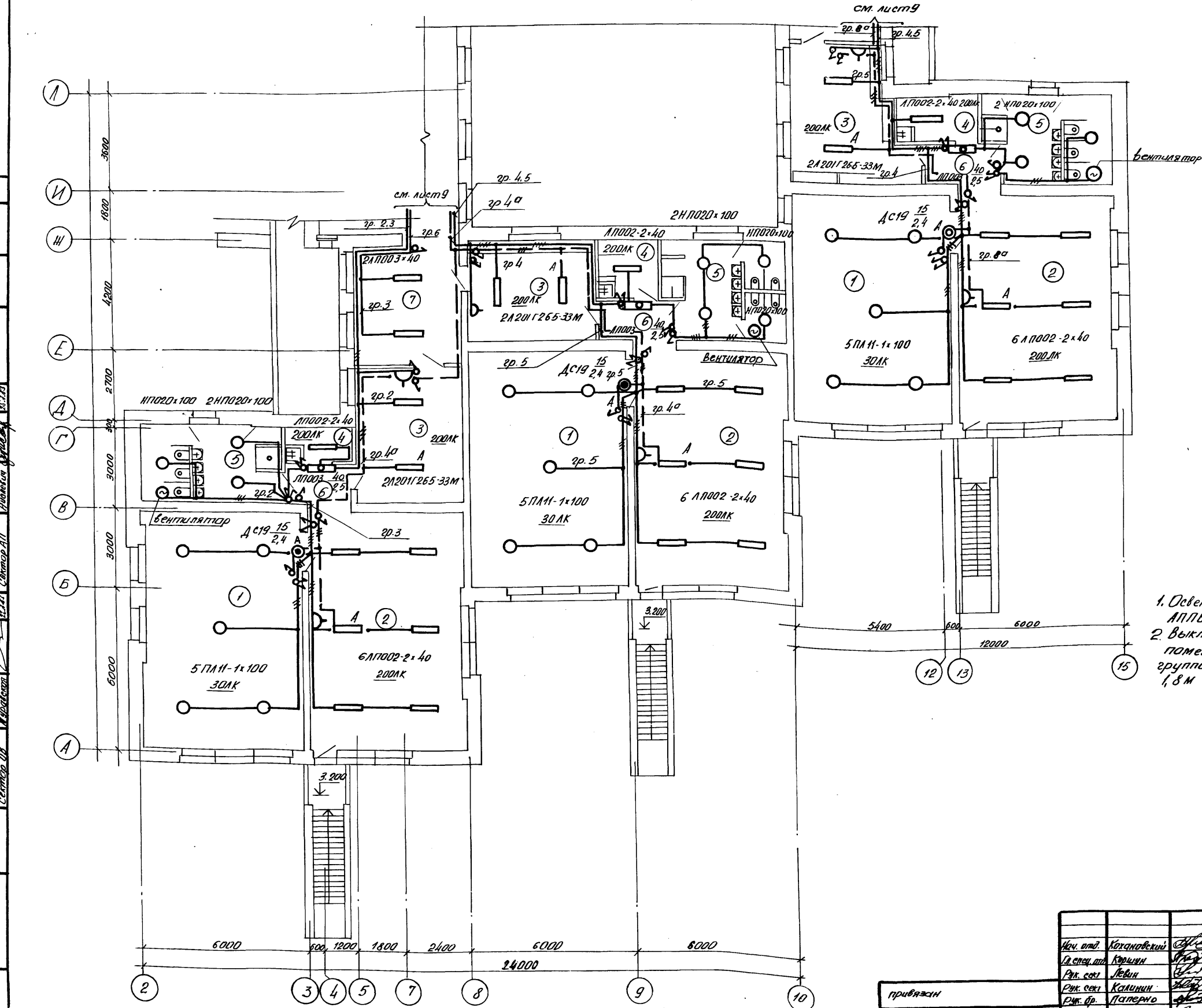
№ по пл.	Наименование помещений	пл. м ²
Помещения для детей школьного возраста		
40	спальня	38,1; 35,4
41	царьская	49,4; 49,5
42	приемная	19,0; 18,0
43	буфетная	3,7; 3,4
44	туалетная	11,7; 12,0
45	коридоры	3,4; 4,7
Помещения для детей дошкольного возраста		
46	спальня	49,8
47	групповая	49,5
48	раздевальная	18
49	буфетная	4,6
50	туалетная	16,0
51	коридоры	4,2
52	тамбуры	11,1
53	коридор	4,6

составлено	С.И.С.	С.И.С.	С.И.С.	С.И.С.	С.И.С.
проверено	С.И.С.	С.И.С.	С.И.С.	С.И.С.	С.И.С.
договор	С.И.С.	С.И.С.	С.И.С.	С.И.С.	С.И.С.
дата	С.И.С.	С.И.С.	С.И.С.	С.И.С.	С.И.С.
лист	С.И.С.	С.И.С.	С.И.С.	С.И.С.	С.И.С.

1. Осветительная сеть выполняется проводом АППВ скрыто (исключения указаны на плане).
2. Выключатели и штепсельные розетки в помещениях пребывания детей (приемной, раздевальной, царьской, групповой, спальнях) установить на высоте 1,8 м от пола.

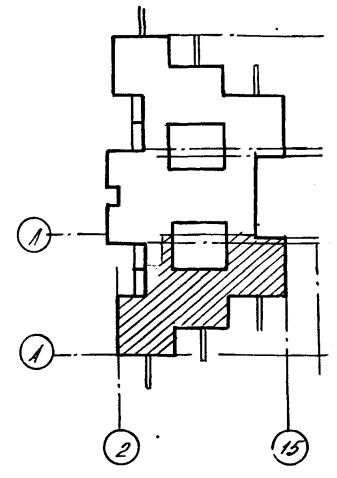
Привязка:		214-1-284.84 з	
Исх. отд.	Копытовский	10.83	Типовые проекты детских яслей-садов на 190, 280 и 330 мест
Лист отд.	Коршуц	16.10.83	
Рук. сект.	Левин	17.12.83	
Рук. сект.	Камелин	18.1.83	Детские ясли-сад на 280 мест
Рук. брига.	Палермо	18.1.83	
Вед. инж.	Коршевская	18.1.83	План осветительных сетей 1 этажа в осях 2-15, П-Щ
Ст. инж.	Колупина	18.1.83	
Ст. инж.	Якулич	18.1.83	
Инж. контр.	Ткач	18.1.83	БЕЛГОСПРОЕКТ г. Минск

1478-04



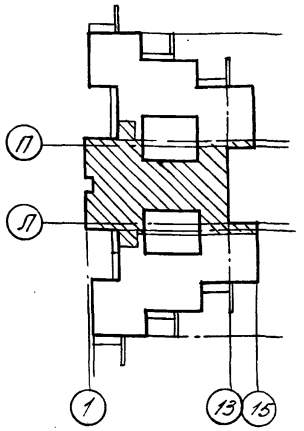
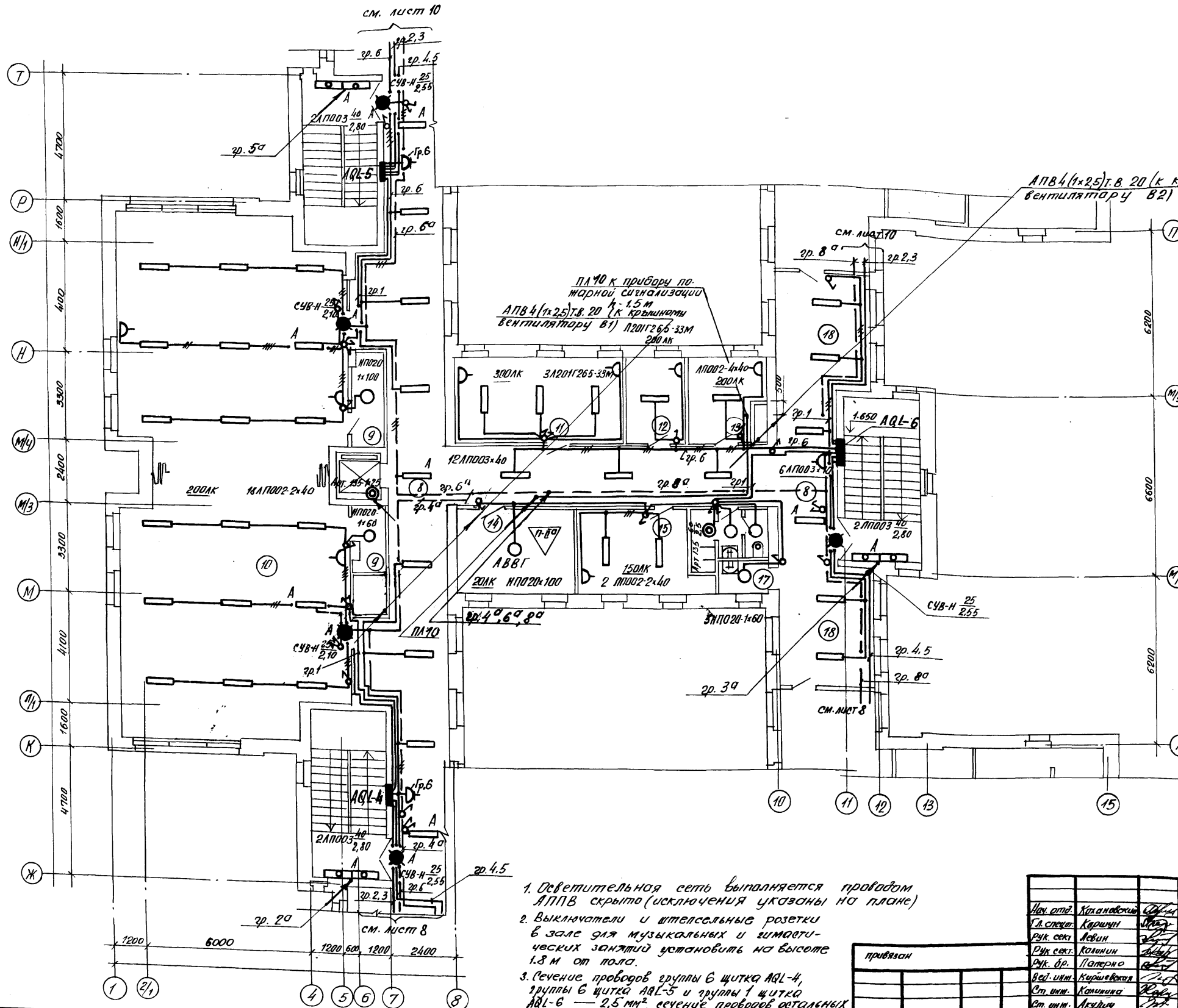
№ по п.п.	Наименование помещений	пл. м ²
помещения для детей дошкольного возраста		
1	спальня	49,8, 49,8, 49,4
2	групповая	48,4; 48,5, 48,5
3	раздевальная	18,0, 18,0, 18,7
4	буфетная	4, 4, 6, 3, 2
5	туалетная	14, 16, 0, 14, 8
6	коридоры	4, 4, 2;
7	коридор	17,6

- Осветительная сеть выполняется проводом АПВ скрыта.
- выключатели и штепсельные розетки в помещениях пребывания детей (раздевальная, групповая спальня) установить на высоте 1,8 м от пола.



Составлено	С.А. Селеско	Проверено	С.А. Селеско
С.И. Степанов	Э.Я. Селиванов	В.И. Селиванов	Н.М. Селиванов
Н.М. Селиванов	И.М. Селиванов	Л.М. Селиванов	О.М. Селиванов

214-1-284.84 Э						
Исп. отд.	Минскевич	И.И.	10.88	Типовые проекты детских яслей-садов на 190 и 280 мест		
Исп. отд.	Коричин	И.И.	11.88			
Рис. сект.	Левиц	И.И.	15.77			
Рис. сект.	Калинина	И.И.	17.78			
Рис. пр.	Латерно	И.И.	17.78	Детские ясли-сад на 280 мест		
Рис. пр.	Латерно	И.И.	17.78			
Вед. инж.	Куршевская	И.И.	18.78	Ст. инж.	Лист	Листов
Ст. инж.	Калинина	И.И.	18.78	Ст. инж.	Р	8
Ст. инж.	Якимич	И.И.	21.78	План осветительных сетей		
И. контро.	Ткач	И.И.	23.78	2 этажа в осях 2.15, А-А		
Инв. №				БЕЛГОСПРОЕКТ г. Минск		
				Копировано Лидичу Формат А2		



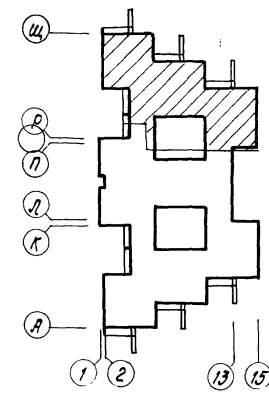
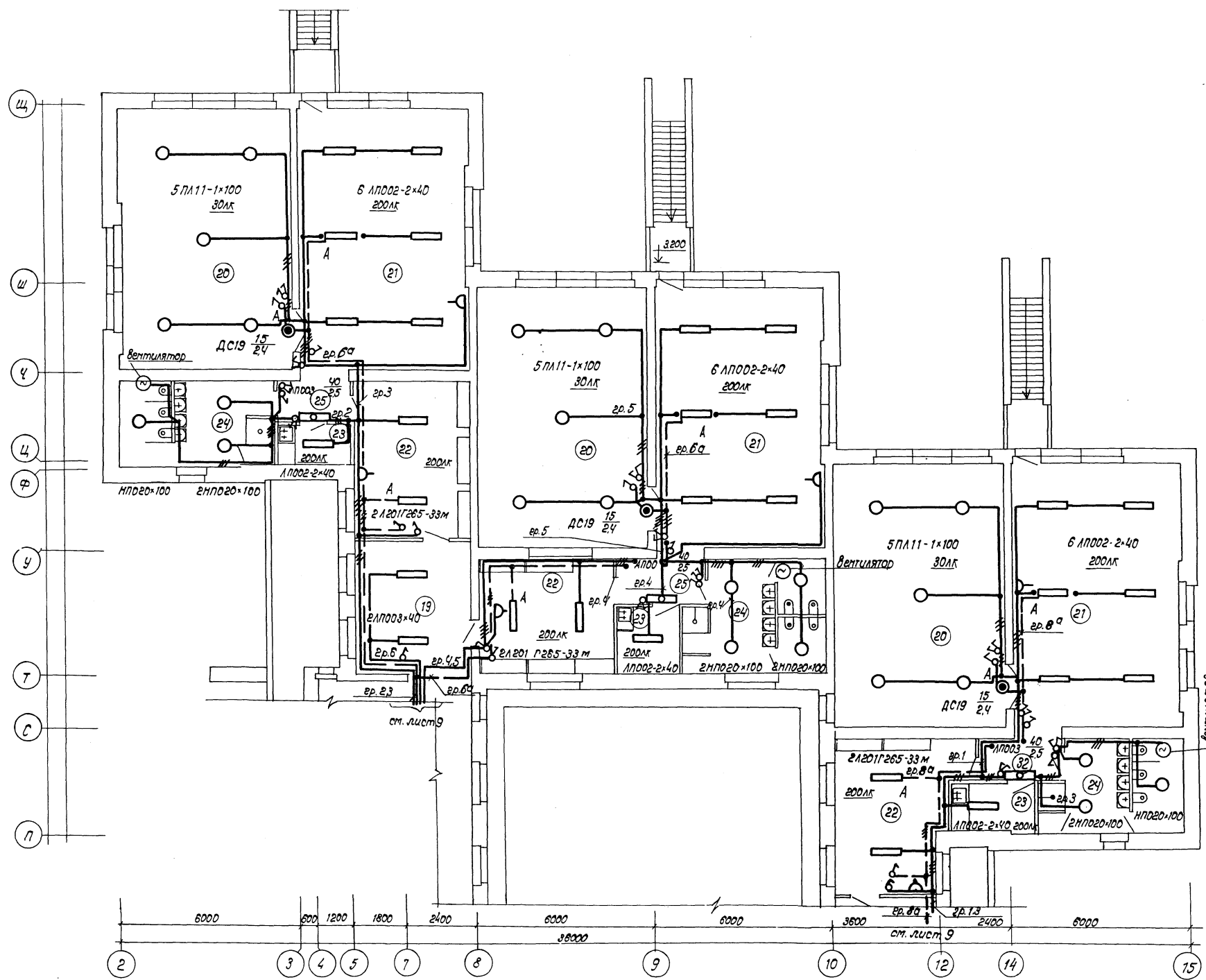
Согласовано: [Signature], [Signature], [Signature], [Signature], [Signature], [Signature]
 Проверено: [Signature], [Signature], [Signature], [Signature], [Signature], [Signature]
 Утверждено: [Signature], [Signature], [Signature], [Signature], [Signature], [Signature]
 Руководитель: [Signature], [Signature], [Signature], [Signature], [Signature], [Signature]

№ по па.	Наименование помещения	пл. м ²
8	коридоры	104,5
9	кладовые физкультурного инвентаря	8,6
10	Зал для музыкальных и гимнастических занятий	152,5
11	Метафизический кабинет	19,1
12	комната звонка	6,2
13	кабинет завуча	9,2
14	хозяйственная кладовая	13,0
15	комната персонала	12,0
16	Уборная персонала	4,5
17	Кладовая уборочного инвентаря	2,4
18	Холл	28,3

1. Осветительная сеть выполняется проводом ЛЛПВ скрыто (исключения указаны на плане)
2. Выключатели и щитовые розетки в зале для музыкальных и гимнастических занятий устанавливать на высоте 1,8 м от пола.
3. Сечение проводов группы Б щитка АЛ-4, группы Б щитка АЛ-5 и группы 1 щитка АЛ-6 — 2,5 мм²; сечение проводов остальных групп — 2,0 мм².

214-1-284.84 Э			
Исполнитель:	Колесников	10.83	Типовые проекты детских яслей-садов на 190 и 330 мест Детские ясли-сад на 280 мест План осветительных сетей 2 этажа в асилах 1-13, И-Т
ГЛА СПЕЦИАЛИСТ:	Коричин	10.83	
Рук. сект:	Левин	15.82	
Рук. бр.:	Колесников	22.83	
Вед. инж.:	Коричин	16.82	
Ст. инж.:	Колесников	28.78	
Ст. инж.:	Акуликин	28.78	
Инж. №:	Норманов	28.78	Стадия: Лист 9 БЕЛГОСПРОЕКТ г. Минск Котировал: Ливинский формат А2

1478-04



№ по пл.	Наименование помещений	пл. м ²
19	коридор	17,6
Помещения для детей дошкольного возраста		
20	спальня	49,4; 49,8; 2
21	групповая	49,5; 2; 49,4
22	раздевальная	18; 18; 18,7
23	буфетная	3,2; 4,6; 4,4
24	туалетная	4,8; 16; 14,6
25	коридоры	4,3; 4,2; 4

1. Осветительная сеть выполняется проводом ЛПВ скрыто.
2. Выключатели и штепсельные розетки в помещениях пребывания детей (раздевалки, групповых, спальнях) установить на высоте 1,8 м от пола.

составлено	составлено	составлено	составлено
Щербина	Щербина	Щербина	Щербина
Сектор СВ	Сектор СВ	Сектор СВ	Сектор СВ
Г.П.	Г.П.	Г.П.	Г.П.
Сектор СВ	Сектор СВ	Сектор СВ	Сектор СВ
Сектор СВ	Сектор СВ	Сектор СВ	Сектор СВ
Сектор СВ	Сектор СВ	Сектор СВ	Сектор СВ
Сектор СВ	Сектор СВ	Сектор СВ	Сектор СВ
Сектор СВ	Сектор СВ	Сектор СВ	Сектор СВ
Сектор СВ	Сектор СВ	Сектор СВ	Сектор СВ

214-1-284.84 Э		Типовые проекты детских яслей-садов на 190 280 и 330 мест	
Детские ясли-сад на 280 мест		Стандарт	Листов
План осветительных сетей 2 этажа в осях 2-15; П-Щ		Р	10
БЕЛГОСПРОЕКТ г. Минск			

Привязан:	И.Кант	Г.П.
Инд. №	И.Кант	Г.П.

Позиция	Наименование и техническая характеристика оборудования и материалов Завод-изготовитель (для импортного оборудования - страна, фирма)	Тип, марка оборудования, обозначение документа и опросного листа	Единица измерения		Код завода-изготовителя	Код оборудования, материала	Цена единицы тые. руб.	Количество	Масса единицы оборудования, кг
			Наименование	Код					
1	2	3	4	5	6	7	8	9	10
Оборудование и материалы, поставляемые заказчиком									
А. Силовое электрооборудование									
1. Аппараты низкого напряжения									
1.1	Пускатель магнитный нереверсивный, без теплового реле, защищенный, 2-й величины, катушка 380В, переменного тока.	ПМЕ-221	шт	796		3427300081		2	
1.2	Пускатель магнитный нереверсивный, без теплового реле, защищенный, 0-й величины, катушка 220В переменного тока, 1/3+2р б/к	ПМЕ-051	шт	796		3427100081		1	
1.3	Пускатель магнитный нереверсивный, защищенный, 1-ой величины, катушка 380В переменного тока, 2/3+2р б/к, ток теплового реле 6,4А	ПМЕ-122	шт	796		3427200082		1	
1.4		ПМЕ-122	шт	796		3427200083		1	
1.5		ПМЕ-122	шт	796		3427200085		1	
1.6	Предохранитель переменного тока 380В, 6,3А, плавкая вставка 2А	ПРС-6-П	шт	796		3426440100		4	
1.7	Пост управления кнопочный для крепления к поверхности, с пластмассовыми корпусными частями (катушка, крышка), с отверстием для ввода проводов, со степенью защиты IP40	ПКЕ-712-243	шт	796		3428440003		4	
1.8	Пост управления кнопочный	ПКУ15-19,131-4043	шт	796		3428453030		1	



Имя	Подпись	Дата
Инв. №		

214-1-284.84 ЗСО

Спецификация оборудования

Страница	Лист	Листов
Р	1	8

БЕЛГОСПРОЕКТ
г. Минск

Позиция	Наименование и техническая характеристика оборудования и материалов Завод-изготовитель (для импортного оборудования - страна, фирма)	Тип, марка оборудования, обозначение документа и опросного листа	Единица измерения		Код завода-изготовителя	Код оборудования, материала	Цена единицы тые. руб.	Количество	Масса единицы оборудования, кг
			Наименование	Код					
1	2	3	4	5	6	7	8	9	10
1.9	Выключатель автоматический переменного тока 380В, 50А, трехполюсный в пластмассовом корпусе, с комбинированными расцепителями 10А	АП50-3МТ	шт	796		3421400000		1	
1.10	Выключатель пакетный трехполюсный, 380В переменного тока, 6,3А	ПБ3-10/П30	шт	796		3426110000		2	
1.11	Переключатель пакетный 380В переменного тока, 6А	ПП2-10/П2	шт	796		3424612000		1	
1.12	Пост управления кнопочный	ПКЕ-712-243	шт	796		3428440004		1	
1.13	Звонок электрический с кнопкой		компл	671				11	
Пункты распределительные									
2.1	Пункт распределительный с вводным автоматом А3720 без расцепителя с фидерными автоматами АЕ 2046 с комбинированными расцепителями: 16А - 2шт, 25А - 2шт; 32А - 1шт, 40А - 1шт	ПР11-1060-2146	шт	796		3434115250		1	

Имя	Подпись	Дата
Инв. №		

214-1-284.84 ЗСО

Лист 2

Имя, и.п. подпись, дата, инв. №

Имя, и.п. подпись, дата, инв. №

Позиция	Наименование и техническая характеристика оборудования и материалов Завод-изготовитель (для импортного оборудования, страна, фирма)	Тип, марка оборудования, обозначение документа и справочного листа	Единица измерения		Код завода-изготовителя	Код оборудования, материала	Цена единицы тыс. руб.	Кол-во	Масса единицы оборудования, кг
			Наименование	Код					
1	2	3	4	5	6	7	8	9	10
2.2	Пункт распределительный с вводным автоматом АЗР20 без расцепителя с фидерными автоматами АЕ 2046 с комбинированными расцепителями 16А-2 шт, 20А-3 шт, 25А-2 шт, 32А-3 шт	ПРП-7078 2143	шт	796		34341 5401		1	
3. Изделия кабельные									
Провод с алюминиевой жилой с поливинилхлоридной изоляцией ГОСТ 6323-79*									
		АПВ-380/660							
3.1	1x 2,5 кв. мм		м	006		3551330100		860	
3.2	1x 4 кв. мм		м	006		3551330100		190	
3.3	1x 6 кв. мм		м	006		3551330100		250	
3.4	1x 10 кв. мм		м	006		3551330100		30	
3.5	1x 16 кв. мм		м	006		3551330100		7	
3.6	1x 25 кв. мм		м	006		3551330100		12	
3.7	1x 35 кв. мм		м	006		3551330100		20	
3.8	1x 50 кв. мм		м	006		3551330100		35	
Провод с алюминиевыми жилами с поливинилхлоридной изоляцией ГОСТ 6323-79*									
		АПВ-380/660							
3.9	2x 2,5 кв. мм		м	006		3553330100		110	
3.10	3x 2,5 кв. мм		м	006		3553330100		40	
3.11	Провод с медной жилой с поливинилхлоридной изоляцией, гибкий, ГОСТ 6323-79* 1x 1 кв. мм	ПВЗ-380/660	м	006		3551130300		25	
привязан									
214-1-284.84 3.СО									
Лист 3									

Позиция	Наименование и техническая характеристика оборудования и материалов Завод-изготовитель (для импортного оборудования, страна, фирма)	Тип, марка оборудования, обозначение документа и справочного листа	Единица измерения		Код завода-изготовителя	Код оборудования, материала	Цена единицы тыс. руб.	Кол-во	Масса единицы оборудования, кг
			Наименование	Код					
1	2	3	4	5	6	7	8	9	10
4. Металлорукав									
4.1	Металлорукав гибкий, условный проход 20 мм	РЗ-ЦХ-20	м	006				4	
Б. Электросвещение									
5. Оборудование светотехническое									
5.1	Светильник подвесной полностью пылезащищенный с лампой накаливания 220В, 100Вт	НСПО2 x 100	шт	796		346111250		6	
5.2	Светильник настенный полностью пылезащищенный с лампой накаливания 220В, 60Вт	Нрт 135-1x 60	шт	796				3	
5.3	Светильник потолочный углоуплотненный с лампой накаливания 220В, 100Вт	Н.ПО20 x 100/Р20 - 024x34	шт	796		346 111261		76	
5.4	Светильник потолочный с лампой накаливания 220В 100Вт	ПЛ 11-1x 100	шт	796		346 155026		82	
5.5	Световой указатель выхода с лампой накаливания 220В, 25Вт	СУВ-Н-1x 25	шт	796		346 4745121		12	
5.6	Светильник дежурного света с лампой накаливания различного назначения 220В, 15Вт	ДС-19	шт	796				14	
5.7	Светильник потолочный полностью пылезащищенный на две люминесцентные лампы 220В, 40Вт	ПВА1-2x40	шт	796		346112182		17	
привязан									
214-1-284.84 3.СО									
Лист 4									

Шифр по плану, Платится и дата, Временный

Позиция	Наименование и техническая характеристика оборудования и материалов Завод-изготовитель (для импортного оборудования страна, фирма)	Тип, марка, обозначения, обозначение документа и промаркированного листа	Единица измерения		Код завода-изготовителя	Код оборудования, материала	Цена единицы, тыс. руб.	Кол-во	Масса единицы оборудования, кг
			Наименование	Код					
1	2	3	4	5	6	7	8	9	10
5.8.	Светильник потолочный на две люминесцентные лампы 220В, 65Вт	Л2011265-33М	шт	796				29	
5.9.	Светильник потолочный на четыре люминесцентные лампы 220В, 40Вт	Л1002-4-40/п-02	шт	796				5	
5.10	Светильник потолочный на две люминесцентные лампы 220В, 40Вт	Л1002-2-40/п-02	шт	796				105	
5.11	Светильник потолочный на одну люминесцентную лампу 220В, 40Вт	Л1003-40	шт	796				86	
5.12	Лампа накаливания общего назначения 220В, 100Вт	5215-225-100	шт	796		346611255		138	
5.13	60Вт	5215-225-60	шт	796		346611233		30	
5.14	25Вт	5215-225-25	шт	796		346611211		14	
5.15	Лампа накаливания различного назначения 230В, 15Вт	РН-230-15	шт	796		346611200		14	
5.16	Лампа трубчатая люминесцентная белого света 220В, 65Вт	ЛБ-65	шт	796		346714066		59	
5.17	40Вт	ЛБ-40	шт	796		346714011		354	
5.18	Стартер для люминесцентных ламп 220В; 65Вт	65С-220	шт			346941027		59	
5.19	220В, 40Вт	80С-220	шт	796		346941027		354	
6. Щитки									
6.1	Щиток осветительный с вводным автоматом АЭ114/7 без расцепителя, с 6 групповыми автоматами АЕ-1031-11 с комбинированными расцепителями 16А	ЩО31-21	шт	796		3434333000		4	

Привязки

Инд. №

214-1-284.84 3.СО Лист 5

Шифр по плану, Платится и дата, Временный

Позиция	Наименование и техническая характеристика оборудования и материалов Завод-изготовитель (для импортного оборудования страна, фирма)	Тип, марка, обозначения, обозначение документа и промаркированного листа	Единица измерения		Код завода-изготовителя	Код оборудования, материала	Цена единицы, тыс. руб.	Кол-во	Масса единицы оборудования, кг
			Наименование	Код					
1	2	3	4	5	6	7	8	9	10
6.2.	Щиток осветительный с вводным автоматом АЭ114/7 без расцепителя, с 12 групповыми автоматами АЕ-1031-11 с комбинированными расцепителями 16А	ЩО 31-32	шт	796				2	
7. Изделия кабельные									
7.1	Кабель с алюминиевыми жилами с поливинилхлоридной изоляцией и оболочкой, ГОСТ 16442-80, 2х2,5 кв. мм	АВВГ-660	м	006		3522221100		90	
7.2	3х2,5 кв. мм		м	006		3522221100		30	
7.3	Провод с алюминиевыми жилами с поливинилхлоридной изоляцией, ГОСТ 6323-79*	АПВ-380/660	м	006		3553330100		3600	
7.4	2х2 кв. мм		м	006		3553330100		600	
7.5	3х2 кв. мм		м	006		3553330100		1000	
7.6	2х2,5 кв. мм		м	006		3553330100		120	
7.7	Провод с алюминиевой жилой с поливинилхлоридной изоляцией, ГОСТ 6323-79*	АПВ-380/660	м	006		3551330100		190	
7.8	1х6 кв. мм		м	006		3551330100		120	
7.8	1х10 кв. мм		м	006		3551330100		120	

Привязки

Инд. №

214-1-284.84 3.СО Лист 6

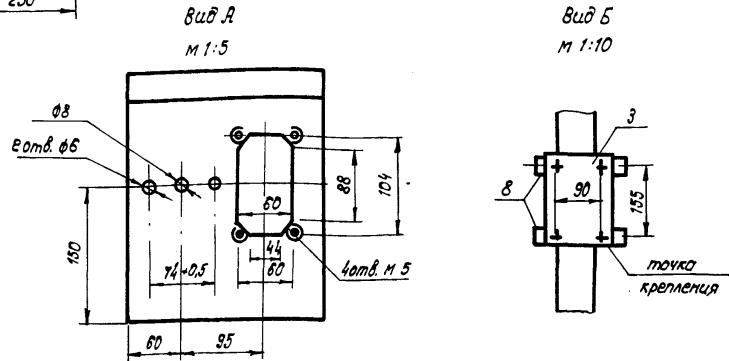
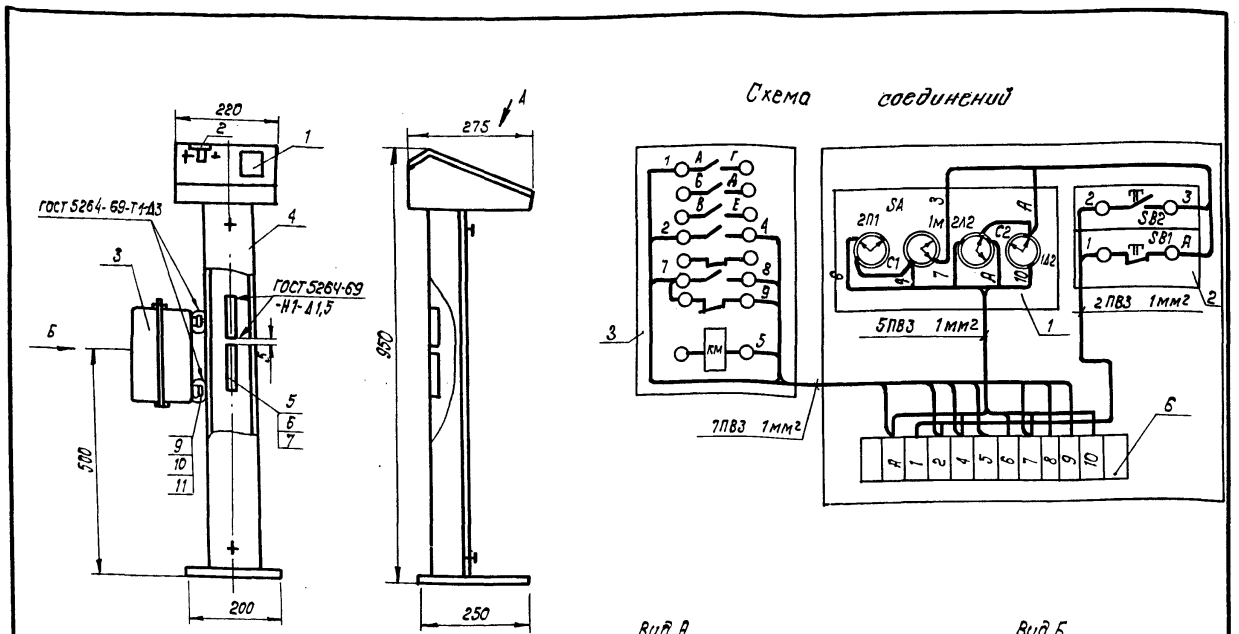
11119-011

Позиция	Наименование и техническая характеристика оборудования и материалов Завод-изготовитель (для импортного оборудования страна, фирма)	Тип, марка оборудования, обозначение документа и адресного листа	Единица измерения		Код завода-изготовителя	Код оборудования, материала	Цена единицы тыс. руб.	Количество	Масса единицы оборудования, кг
			Наименование	Код					
1	2	3	4	5	6	7	8	9	10
<u>Оборудование (изделия), поставляемые подрядчиком</u>									
<u>А. Силовое оборудование</u>									
<u>1. Аппараты низкого напряжения</u>									
1	Стойка управления	Лист Э.3	шт	796				1	
<u>2. Изделия электростаночные</u>									
2.1	Розетка штепсельная двухполюсная с заземляющим контактом, для скрытой установки, 250В, 10А в нормальном исполнении	арт 4-94-с, инд 03760	шт	796		343443011		1	
2.2	Розетка штепсельная двухполюсная с заземляющим контактом для открытой установки 250В, 10А в брызгозащищенном исполнении	арт 4-94б, инд 03740	шт	796		346431019		1	
<u>3. Изделия заводов ГЭМ</u>									
3.1	Вводное устройство, Т436-1002-80	Заказ по адресному листу	ВР41-11-10	компл	671	3434362011		1	
3.2	Вводно-распределительное устройство Т436-1002-80		ВР41-45-02	компл	671	3434362171		1	
3.3	Стойка	К310М	шт	796		3449618041		1	
<u>Б. Электросвещение</u>									
<u>4. Изделия заводов ГЭМ</u>									
4.1	Ящик с плавким трансформатором ОСО-0,25 220/36В, 250ВА, с 3-мя однополюсными автоматами АЕ1000 со штепсельной розеткой, защищенный	ЯТТ-0,25-23	шт	796		3434293011		4	

привязан			
ИНВ №			
214-1-284.84 3.С0			Лист 7

Позиция	Наименование и техническая характеристика оборудования и материалов Завод-изготовитель (для импортного оборудования страна, фирма)	Тип, марка оборудования, обозначение документа и адресного листа	Единица измерения		Код завода-изготовителя	Код оборудования, материала	Цена единицы тыс. руб.	Количество	Масса единицы оборудования, кг
			Наименование	Код					
1	2	3	4	5	6	7	8	9	10
<u>5. Изделия электростаночные</u>									
5.1	Выключатель однополюсный для скрытой установки 250В, 6А, в нормальном исполнении	инд. 02210	шт	796		346422018		140	
5.2	Выключатель двойной для скрытой установки 250В, 6А в нормальном исполнении	инд 02850	шт	796		346423020		75	
5.3	Выключатель однополюсный для открытой установки 250В, 6А, в брызгозащищенном исполнении	инд. 02610	шт	796		346426012		6	
5.4	Розетка штепсельная двухполюсная для скрытой установки 250В, 6А в нормальном исполнении	инд. 03280	шт	796		343443024		30	
5.5	Розетка штепсельная двухполюсная с заземляющим контактом 250В, 10А, для скрытой установки	инд 03760 арт 4-94-с	шт	796		346433011		10	

Привязан			
ИНВ №			
214-1-284.84 3.С0			Лист 8

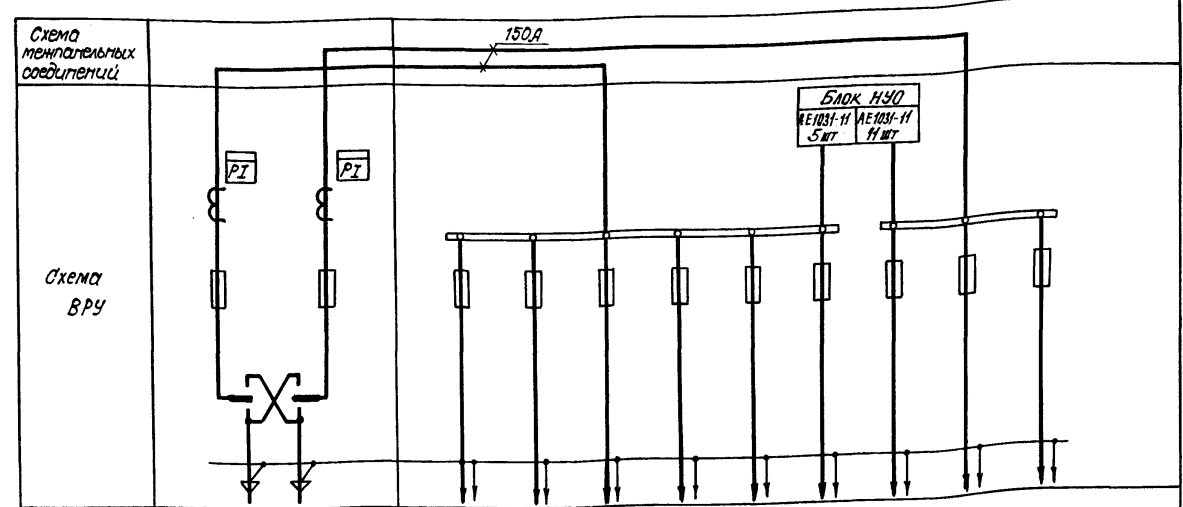


Кол-во	Поз.	Наименование	Обозначение сортамент	Технические данные размер	Объем масса	Примечание
1	1	Пакетный переключатель	ППЭ-10/Н2	У300 исп. III	~ 380В, 6.2	0,18
1	2	Пост управления кнопочный	ПКЕ-112-243			0,28
1	3	Пускатель магнитный	ПМЕ-122	УК=380В, I _{нр} =4А	Э3+2р блок-конт.	1,8
1	4	Станка	К 313 93			7,45
1	5	Рейка клеммная	К 109	Е=200 мм		0,04
12	6	Зажим наборный	У 123			
2	7	Колодка маркировочная	КМ-5			
1	8	Профиль С-образный	К-108	Е=500 мм		0,6
4	9	Гайка закладная	К-610			0,32
4	10	Болт ГОСТ 7798-70*	М6×16			-
4	11	Шайба ГОСТ 11371-78	6			-
5	12	Провод ПВ3	ГОСТ 6329-79	~ 380В, 1,0мм ²		

214-1-284.84 3.7

Типовые проекты детских яслей - садов на 190, 280 и 330 мест

Привязан:	Исполн. отд. Копыловский	Инж. В.И.В.	Лист	Листов
	Гл. спец. Коричин	Инж. В.И.В.	Р	1
	Рук. сект. Ледвин	Инж. В.И.В.		
	Рук. отд. Поперно	Инж. В.И.В.		
	Вед. инж. Куршевская	Инж. В.И.В.		
	И.контр. Ткач	Инж. В.И.В.		
инв. №			БЕЛГОСПРОЕКТ	г. Минск



Тип панели	ВРУ 1-45-02 *										
	Ввод №1	Ввод №2	ПЛ1	ПЛ2	ПЛ3	ПЛ4	ПЛ5	ПЛ6	ПЛ7	ПЛ8	ПЛ9, ПЛ9'
Номера групп	250	250	63	63	63	63	100	63	250	63	63
Предохранителя	250	250	63	63	63	63	100	63	250	63	63
Плавкой вставки	150	150	40	32	32	32	100	16	120	16	16
Вводного аппарата	250	250	—								
Тип вводного аппарата	ПЦ-250	ПЦ-250	—								
Тип и технические данные выключателя	СА4У-И672М 380/220В, 5А	СА4У-И672М 380/220В, 5А	—								
Тип и технические данные трансформаторов тока	ТК-20 150/5	ТК-20 150/5	—								

В блоке НУО устанавливаются автоматические выключатели АЕ1031-11 с расцепителями 16А

* Во ВРУ 1-45-02 внесены изменения:

- по типам и распределению по секциям предохранителей в пределах их общего количества (в соответствии с согласованием треста «Белэлектромонтаж» №1-1069 от 7.6.82 г.);
- блок НУО принят на 16 автоматов.

214-1-284.84 3.01

Типовые проекты детских яслей - садов на 190, 280 и 330 мест

Привязан:	Исполн. отд. Копыловский	Инж. В.И.В.	Лист	Листов
	Гл. спец. Коричин	Инж. В.И.В.	Р	1
	Рук. сект. Ледвин	Инж. В.И.В.		
	Рук. отд. Поперно	Инж. В.И.В.		
	Вед. инж. Куршевская	Инж. В.И.В.		
	И.контр. Ткач	Инж. В.И.В.		
инв. №			БЕЛГОСПРОЕКТ	г. Минск

11478-04

копирована: Кружева

формат А2

Ведомость рабочих чертежей основного комплекта

Лист	Наименование	Примечание
1	Общие данные. Схема функциональная	
2	П. Управление. Отключение вентиляции при пожаре. Схемы электрические принципиальные	
3	Релейный пост	
4	Схема внешних проводов. Планы сетей.	

Ведомость ссылочных и прилагаемых документов

Обозначение	Наименование	Примечание
Ссылочные документы		
ГМЧ-3136-70	Манометр в корпусе диаметром до 250мм с радиальным штуцером М20х1,5 обр.конт. 52	ГМЯ
	Установки на трубопроводах (горячей воды) Ру до 16 МПа и до 80°C	
ГМЧ-142-75	Термометр ртутный технический в оправе. Установка на трубопроводе диаметром 76мм или на металлической стенке	ГМЯ
	не	
ГМЧ-144-75	Термометр ртутный технический в оправе. Установка на трубопроводе диаметром ... 38мм	ГМЯ
	не	
Шифр А431-1	Установка обихонных магнитных пускателей серии ПМЕ и теплопровода выкл.1	
№ ЦИП 5.407-33	Чертежи монтажные, 1982	
Шифр А397	Установка обихонных ящиков с рубильниками, автоматами, контактами ПМЕ, ПКУ и сигнальными аппаратами, 1977	
№ ЦИП 4.407-235	Чертежи монтажные, 1977	
Прилагаемые документы		
АП.00	Спецификация оборудования	м.м.м.м.м.м.5

Общие указания

Настоящий раздел "Автоматизация" ветеного яслей-сада на 280 мест разработан на основании СНиП II-33-75*, "Отопление, вентиляция и кондиционирование воздуха" и утвержденной стадии, проект."

Проектом предусмотрено:

- автоматизация приточной системы П1, обдуваемой мушкой,
- автоматическое (при срабатывании прибора пожарной сигнализации) и централизованное дистанционное (с релейного поста) отключение систем вентиляции при пожаре.

Для приточной системы предусмотрено:

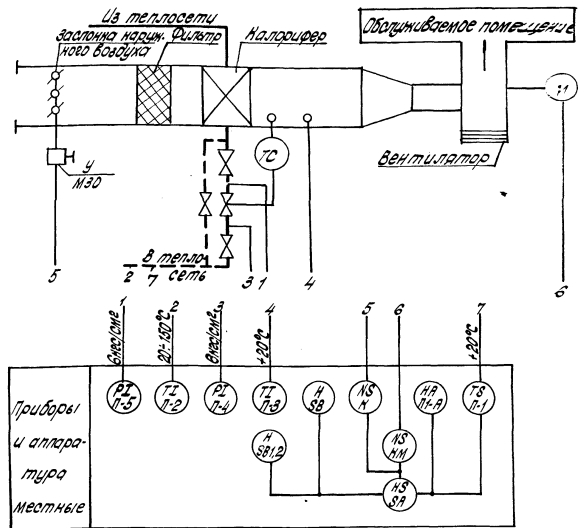
- местное управление (опробование) отдельными механизмами,
- дистанционное обдуваемое управление приточным вентилятором и заслонкой нагнетного воздуха;
- автоматическое регулирование температуры приточного воздуха регулятором прямого действия (учтен в разделе "Об");
- защита калорифера от замораживания.

Монтаж приборов КИП производить в соответствии с требованиями СНиП III-34-74 по чертежам типовых конструкций, разработанных Главмонтавтоматичной. Врезка закладных конструкций для приборов контроля на трубопроводах и воздуховодах выполняется по чертежам сантехнического раздела проекта и учитывается сметами этого раздела

В соответствии с требованиями МСН 200-89 заземлению подлежат металлические корпуса приборов, аппаратов, исполнительный механизм, коробки и т.п. Для заземления используются специально проложенные провода.

Выполнение отверстий для прохода электрических проводов учтено разделом "МС"

Схема функциональная



Условные обозначения

- ⊗ () Обозначение и заводской номер зажима исполнительного механизма
- Контакт замкнут
- Жила провода, используемая для заземления электроустановок
- Первичный измерительный прибор или датчик, встраиваемый в технологическое оборудование
- ▬ Прибор, исполнительный механизм, электроаппаратура, устанавливаемые вне цехов.

Составлено: [Blank]
 Проверено: [Blank]
 Утверждено: [Blank]
 Дата: [Blank]

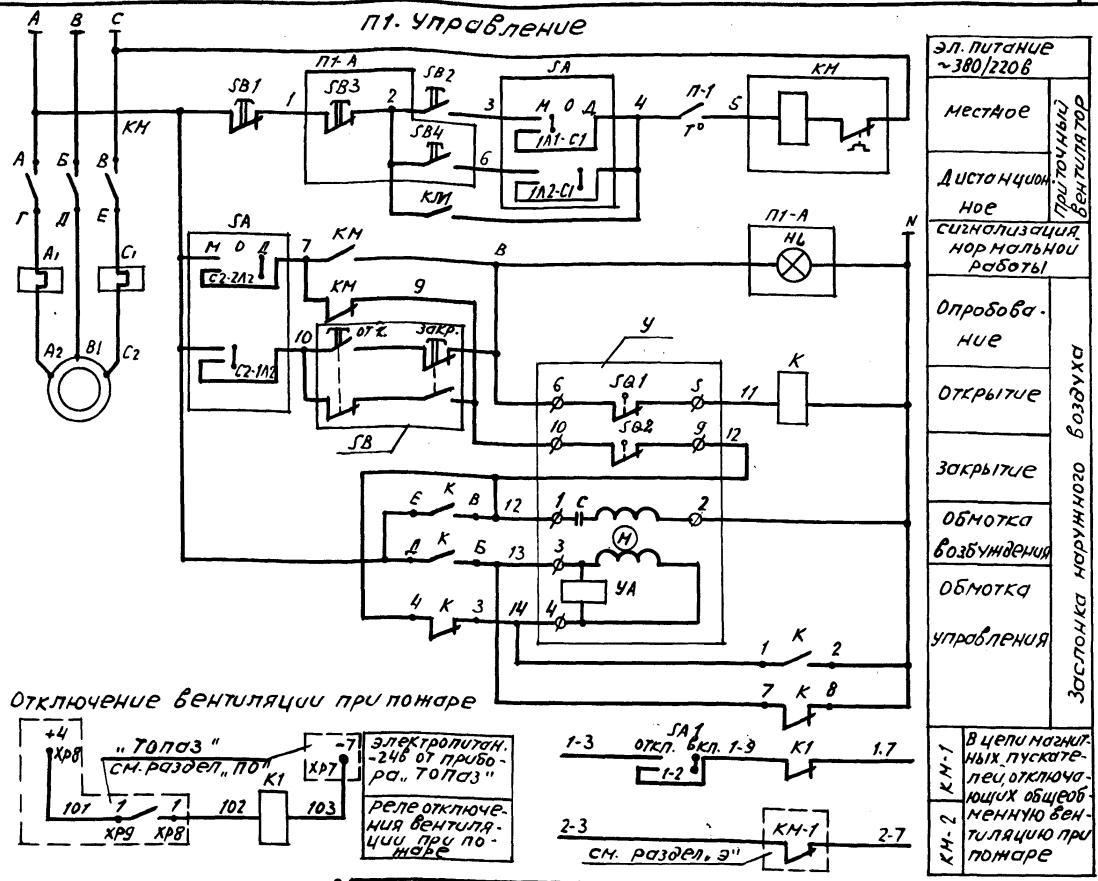
Подтверждено соответствие прилагаемого типового проекта действующим нормам и правилам, а также безопасную эксплуатацию здания при соблюдении предусмотренных проектом мероприятий.

Главный инженер проекта [Signature]

Соответствие проекта действующим нормам и правилам, а также безопасную эксплуатацию здания при соблюдении предусмотренных проектом мероприятий удостоверено

Главный инженер проекта [Signature] Стельмашонах
 Руководитель сектора [Signature] Баук

Привязан:		Листы	
Инв.Л		Р	1
Земля		6	
214-1-284.84 АП			
Типовые проекты ветеной яслей-садов на 190, 280 и 330 мест		Листы	Листы
Центральные ясли-сад на 280 мест		Р	1
Общие данные		БЕЛГОСПРОЕКТ	
Схема функциональная		г. Минск	
Копировал: Яничая		Формат А2	



Поз. обозн.	Наименование	кол.	Примечание
Приборы и аппаратура местные			
SB	Пост управления ПКЕ-222-2У3 2 толкателя 13+1р	1	
K	Пускатель магнитный ПМЕ-081-220В/3+1р/к-7а, 12ВА	1	
У	Механизм исполнительный МЭ0-40/63-0.63~220В, 20ВА	1	компл. с заслонкой
П1-А	Пост управления ПКУ15 Н.131-54У2 КУ.ВНР-2ШТ, АСЗ-220В-1шт.	1	
П-1	Устройство терморегулирующее ТУДЗ-2-4 П1В2, 13 К-Т	1	
SB1, SB2	Кнопка управления ПКЕ-112-213	1	Размещены на стойке управления, учитываются в разделе «Электраоборудование»
SA	Переключатель пакетный ППЗ-10/Н2У300	1	
КМ	Пускатель магнитный ПМЕ	1	
Пост релейный			
K1	Реле электромагнитное РПУ0-911-24В, 2.5ВА, 3п. к-7а	1	
SA1	Переключатель-тумблер ТВ1-1-220В, 250ВТ	1	

Соединение кон- тактов		ПОЛОЖЕНИЕ РУКОЯТКИ	
0	1	МЕСТ	ДУСТ
0	1	0	1
C2-2A2			
C2-1A2			
C1-2A1			
C1-1A1			

214-1-284.84 АП

Типовые проекты детских яслей-садов на 190, 280 и 330 мест

Прибязан

Нач. отд. Конструкторский отдел

Гл. сп. отд. Коршун

Рук. сект. Баух

Рук. зр. Нисневич

Инженер вечеринка

Нормок. ТКОЧ

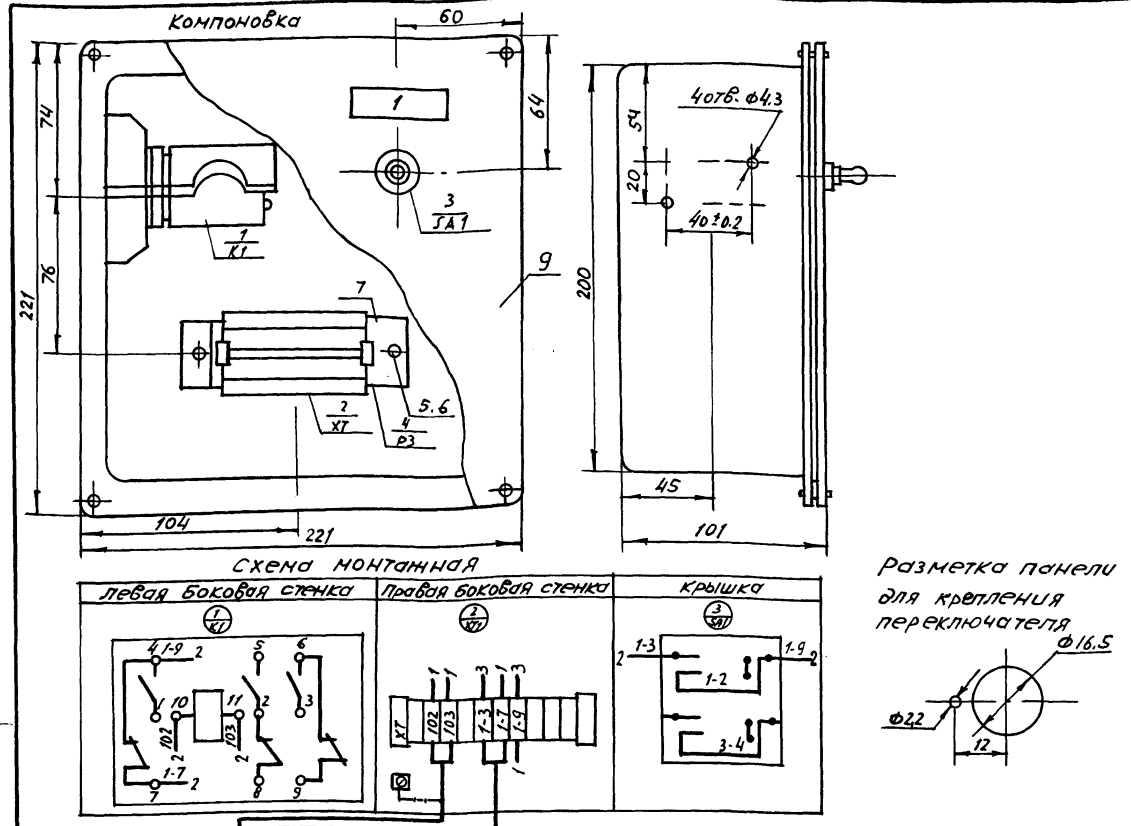
детские ясли-сад на 280 мест

стадия лист листов

Р 2

БЕЛГОСПРОЕКТ г. Минск

Копировала: Сентебова формат А3



Обознач.	Наименование	кол.	Примечание
1/3	Реле электромагнитное РПУ0-911-24В, 2.5ВА, 3п. к-7а	1	
SA1	Переключатель тумблер ТВ1-1-220В, 250ВТ	1	
3	Блок зажимов БЗ-10 с винтом М3ТУ36.1750-74	1	
РЗ	Рейка зажимов РЗ-12 ТУ36, 1085-74	1	
5	Болт М4 В-10мм ГОСТ 7798-70 *	2	
6	Гайка М4 ГОСТ 5915-70 *	2	
7	Упор ТУ36.1751-74	2	
8	Рамка РПМ SSx15 ТУ36-1130-74	1	
9	Коробка У996	1	изделие ГЭМ
10	Узел заземления	1	
11	Провод ПВ1 0.5 380/660 ГОСТ 6323-79 *	1м	
12	Провод ПВ3 0.5 380/660 ГОСТ 6323-79 *	1м	
13	Провод ПВ1 1.5 380/660 ГОСТ 6323-79 *	0.5м	

Надпись		кол.
1	Отключение вентиляционных систем при пожаре откл. / Вкл.	1

214-1-284.84 АП

Типовые проекты детских яслей-садов на 190, 280 и 330 мест

Прибязан

Нач. отд. Конструкторский отдел

Гл. сп. отд. Коршун

Рук. сект. Баух

Рук. зр. Нисневич

Инженер вечеринка

Нормок. ТКОЧ

детские ясли-сад на 280 мест

стадия лист листов

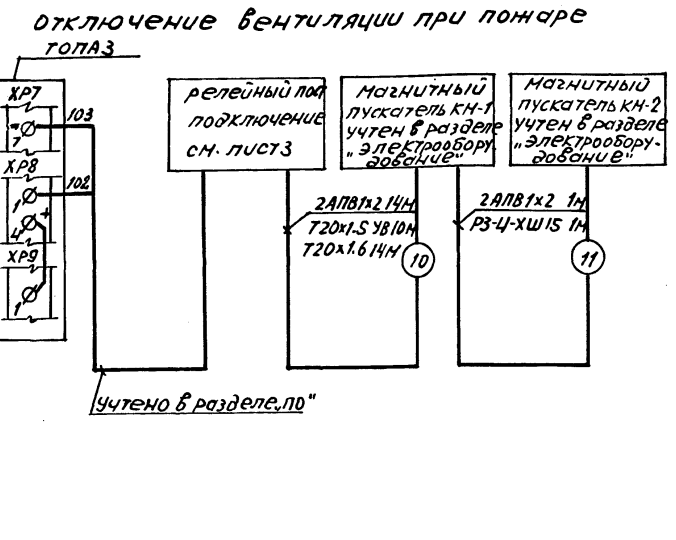
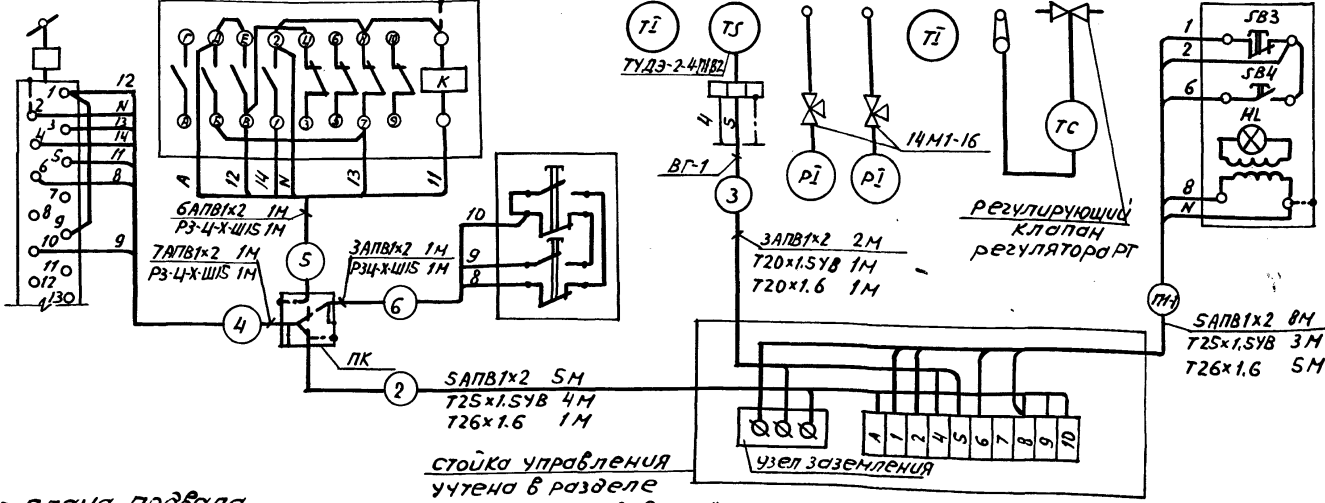
Р 3

БЕЛГОСПРОЕКТ г. Минск

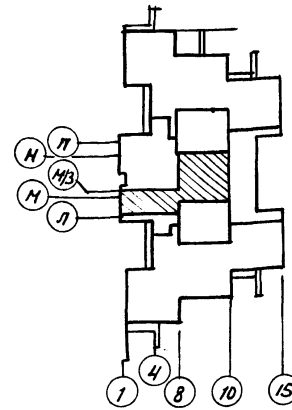
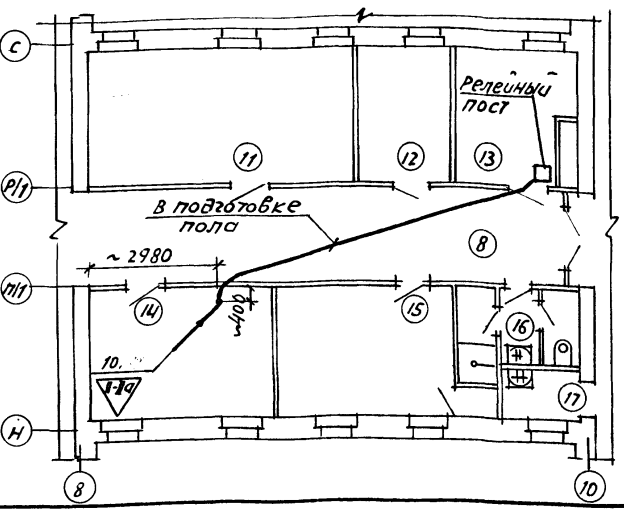
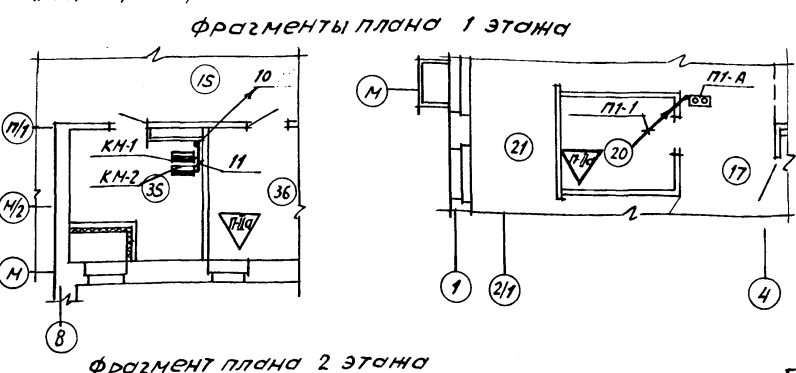
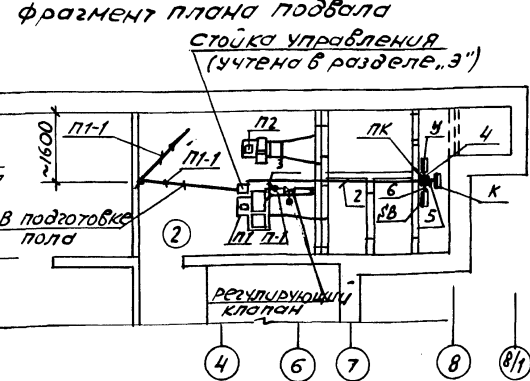
Копировала: Сентебова формат А3

1478-04

Агрегат	Приточная система П1					
	Заслонка наружного воздуха	температура дросселирования	давление после клапана	температура после calorifer	расход обратного теплоносителя	пост дистанционного управления
Наименование параметра и место отбора импульса	исполнительный механизм	пускатель магнитный	кнопка управления	трубопровод обратного теплоносителя после клапана	датчик давления	
Обозначение монтажного чертежа	см. сантехническую часть проекта			ТМ4-144-75 ГП1 Сан.техпроект СР.1982/83 Черт. 1 А12А01/В000	ТК4 3136-70	ТМ4-142-75
Поз. по спецификации				П-2	П-1	П-4
Обознач. по электрической	У	К	СВ		П-1	



Наименование	Марка и размер	Ед. изм.	к-во	Примечание
Провод	АПВ2 380/660 ГОСТ 6323-75*	М	120	
Труба виниловая усиленная	25x1.5 ТУ6-19-051-249-79	М	10	
Труба виниловая усиленная	20x1.6 ТУ6-19-051-249-79	М	15	
Труба электросварная	20x1.6 ГОСТ 10704-76 *	М	5	
Труба электросварная	26x1.6 ГОСТ 10704-76 *	М	10	
Ввод гибкий	ВГ-1 ТКЧ-395-71	шт.	1	
Металлоржав	РЗ-Ц-Х-Ш15 ТУ22-3988-77	М	3	
Коробка протяжная	ПК 200x90 ТУ36-1070-75	шт.	1	
Кран трехходовой	14 МТ-16	шт.	2	



1. позиция и обозначение монтируемых приборов и аппаратур, а так же нумерация трасс электропроводок соответствует схеме внешних проводок.
2. размещение трасс электропроводок уточнить при монтаже.
3. магнитный пускатель к. релейный пост, пост дистанционного управления ПТ-А и кнопку СВ установить на стене на высоте ~1.6 м от пола.
4. виниловые трубы применены только для скрытой прокладки в подготовке пола

№ по пл.	Наименование помещений	этаж
2	Венткамера	подв.
15	Коридоры	1
17	Загрузочная	1
20	Кладовая сухих продуктов	1
21	Заготовочный цех	1
35	Электрощитовая	1
36	Кладовая чистого белья	1
8	Коридоры	2
11	Методический кабинет	2
12	Комната забвоза	2
13	Кабинет заведующего	2
14	Хозяйственная кладовая	2
15	Комната персонала	2
16	Уборная персонала	2
17	Кладовая уборочного инвентаря	2

привязан		214-1-284.84 ап		Типовые проекты детских яслей-садов на 190, 280 и 330 мест	
		Детские ясли-сад на 280 мест		Стандия лист 4	
		схема внешних проводок. План сетей		БЕЛГОСПРОЕКТ 2. МИНСК	

Согласовано: Согласовано: Согласовано: Согласовано: Согласовано: Согласовано: Согласовано: Согласовано:

Позиция	Наименование и техническая характеристика оборудования и материалов завод-изготовитель (для импортного оборудования- страна, фирма)	Тип, марка оборудования, наименование документа и опросного листа	Единица измерения		Код завода изготовителя	Код оборудования, материала	Цена единицы, тыс.руб.	Кол-чество	Масса единицы, кг
			Наименование	Код					
1	2	3	4	5	6	7	8	9	10
Оборудование и материалы, поставляемые заказчиком									
1.1. Приборы и средства автоматизации									
П-1	Устройство терморегулирующее дилатометрическое электрическое контактное устройство-замыкающий контакт	ТЭДЗ-2-4-П182	шт	796				1	
	Приборостроительный з-д, в. Каменец-Польский	ТУ25-02-281074-78							
П-2	Термометр технический прямой	П-6 1 240 163	шт	796				1	
	п/о "Термоприбор", в. Млин	ГОСТ 2823-73*Е							
	Оправа для технического термометра прямого	2П 250 160-160С	шт	796				1	
	п/о "Термоприбор", в. Млин	ГОСТ 3029-75*Е							
П-3	Термометр технический углового	У-4 1 240 291	шт	796				1	
	п/о "Термоприбор", в. Млин	ГОСТ 2823-73*Е							
	Оправа для технического термометра углового	У-26С 250-20С	шт	796				1	
	п/о "Термоприбор", в. Млин	ГОСТ 3029-75*Е							
П-4	Манометр показывающий, Пределы измерений от 0 до 10 МПа/соем Манометровый з-д в. Томск	ММН-100	шт	796				2	
		ТУ26.02.26-74							

Привязки:

И.В.И.	Нач. отд.	Нач. отдела	И.В.И.
	И.В.И.	И.В.И.	И.В.И.
	И.В.И.	И.В.И.	И.В.И.
	И.В.И.	И.В.И.	И.В.И.

214-1-284.84

АП.СО

Спецификация оборудования

Стр.	Лист	Листов
Р	1	5
БЕЛГОСПРОЕКТ г. Минск		

Позиция	Наименование и техническая характеристика оборудования и материалов завод-изготовитель (для импортного оборудования- страна, фирма)	Тип, марка оборудования, наименование документа и опросного листа	Единица измерения		Код завода изготовителя	Код оборудования, материала	Цена единицы, тыс.руб.	Кол-чество	Масса единицы, кг
			Наименование	Код					
1	2	3	4	5	6	7	8	9	10
1.2. Электроаппаратура									
1	Пускатель магнитный	ПМЕ-081/220-12*4р-0-0-0	шт	796				1	
		ОСТ16.0596.001-77							
2	Пост управления кнопочный, 2 толкателя с 1/2" к-ми	ПМЕ-222-243 1/2"	шт	796				1	
		ТУ16.526.216-78							
3	Пост управления (М1-АСГЗ", Тр 220В, "Норм. работа", М2 - М4", "4" 1/2"р", "Пуск", М3 - М4", М4 - 1/2"р", "Стоп"	ПМ10-19 131-54-92	шт.	796				1	
		ТУ16.526.333-74							
4	Реле электромагнитное - 24В, 3л контакта	РПЧ2-211-УК14	шт.	796				1	
		ТУ16.523-295-79							
5	Переключатель-тумблер, - 220В, 250Вт	ТБ1-2	шт.	796				1	
		УСО.960.04374							

Привязки:

И.В.И.	И.В.И.	И.В.И.	И.В.И.

214-1-284.84 АП.СО

Лист 2

позция	Наименование и техническая характеристика оборудования и материалов Завод-изготовитель (для импортного оборудования- страна, фирма)	Тип, марка оборудования, обозначение документа и опростого листа	Единица измерения		Код завода изготовителя	Код оборудования, материала	Цена единицы тыс. руб.	Кол-чество	Масса единицы оборудования, кг
			наименование	код					
1	2	3	4	5	6	7	8	9	10
	1.5. Монтажные материалы								
	А. Монтажные изделия								
1	Металлорукав	РЗ-Ц-Х-Ш15 ТУ22-3988-77	м	006				3	
Привязан									
инв. №							лист		
							214-1-284.84 АП.СО		
							5		

инв. № лав. Подпись и дата Взам инв. №

позция	Наименование и техническая характеристика оборудования и материалов Завод-изготовитель (для импортного оборудования- страна, фирма)	Тип, марка оборудования, обозначение документа и опростого листа	Единица измерения		Код завода изготовителя	Код оборудования, материала	Цена единицы тыс. руб.	Кол-чество	Масса единицы оборудования, кг
			наименование	код					
1	2	3	4	5	6	7	8	9	10
Привязан:									
инв. №							лист		
							214-1-284.84		

инв. № лав. Подпись и дата Взам инв. №

Ведомость рабочих чертежей основного комплекта

Общие указания

Лист	Наименование	Примечание
1	Общие данные Схема расположения сетей	
2	План сетей 1 ^{го} этажа в осях 2-15, Я-Л	
3	План сетей 1 ^{го} этажа в осях 1-15, Ж-Т	
4	План сетей 1 ^{го} этажа в осях 2-15, П-Щ	
5	План сетей 2 ^{го} этажа в осях 2-15, Я-Л	
6	План сетей 2 ^{го} этажа в осях 1-15, Ж-Т	
7	План сетей 2 ^{го} этажа в осях 2-15, П-Щ	

Раздел „Пожарная сигнализация“ детского яслей-сада на 280 мест разработан на основании СНиП-64-80 „Детские дошкольные учреждения“ и утвержденной стадии „проект“

Проектом предусмотрено:

- пожарная сигнализация - объем принят в соответствии со СНиП-64-80;
- формирование сигнала для автоматического отключения вентиляции при пожаре (соответствующие проводки и аппаратура учтены в разделе „Автоматизация“).

В качестве датчиков пожарной сигнализации применены извещатели типа ДТЛ, которые необходимо установить после монтажа светильников с учетом требований ВМСН 14-73: расстояние от стен не более 2м, между датчиками - не более 4м.

Разводку шлейфов пожарной сигнализации выполнять открыто по стенам и потолкам в швах между панелями перекрытий и в стыках между панелями перекрытий и стенами.

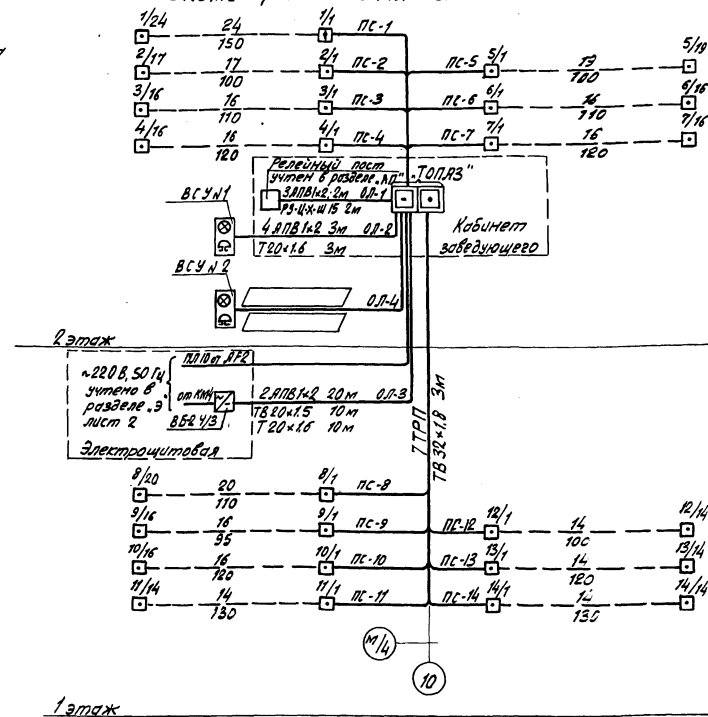
Выполнение отверстий для прохода электрических проводок учтено разделом „АС“.

Заземление выполнять согласно требований ВМСН-14-73.

Указания по привязке.

Решить вопрос о месте установки выносного сигнального устройства (ВСУ №2) и выполнить электропроводку к нему.

Схема расположения сетей



Ведомость ссылочных и прилагаемых документов

Обозначение	Наименование	Примечание
Прилагаемые документы		
ПО.СО.	Спецификация оборудования	На листе №1,3

Условные обозначения

ТВ - Труба виниловая

1. Цифры над линиями шлейфов пожарной сигнализации соответствующий количеству датчиков ДТЛ, под линиями - длинне провода ТРП 2+0.5 в метрах.
2. Способы прокладки сетей см. листы 2...7.

СЕРТИФИКАЦИЯ
 Г. П. П.
 Г. П. П.
 Сектор 90
 Валентинович
 Валентинович
 Валентинович
 Валентинович
 Валентинович

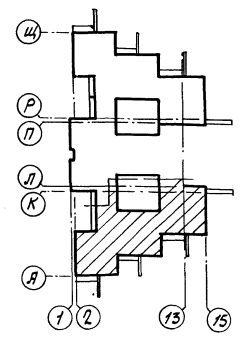
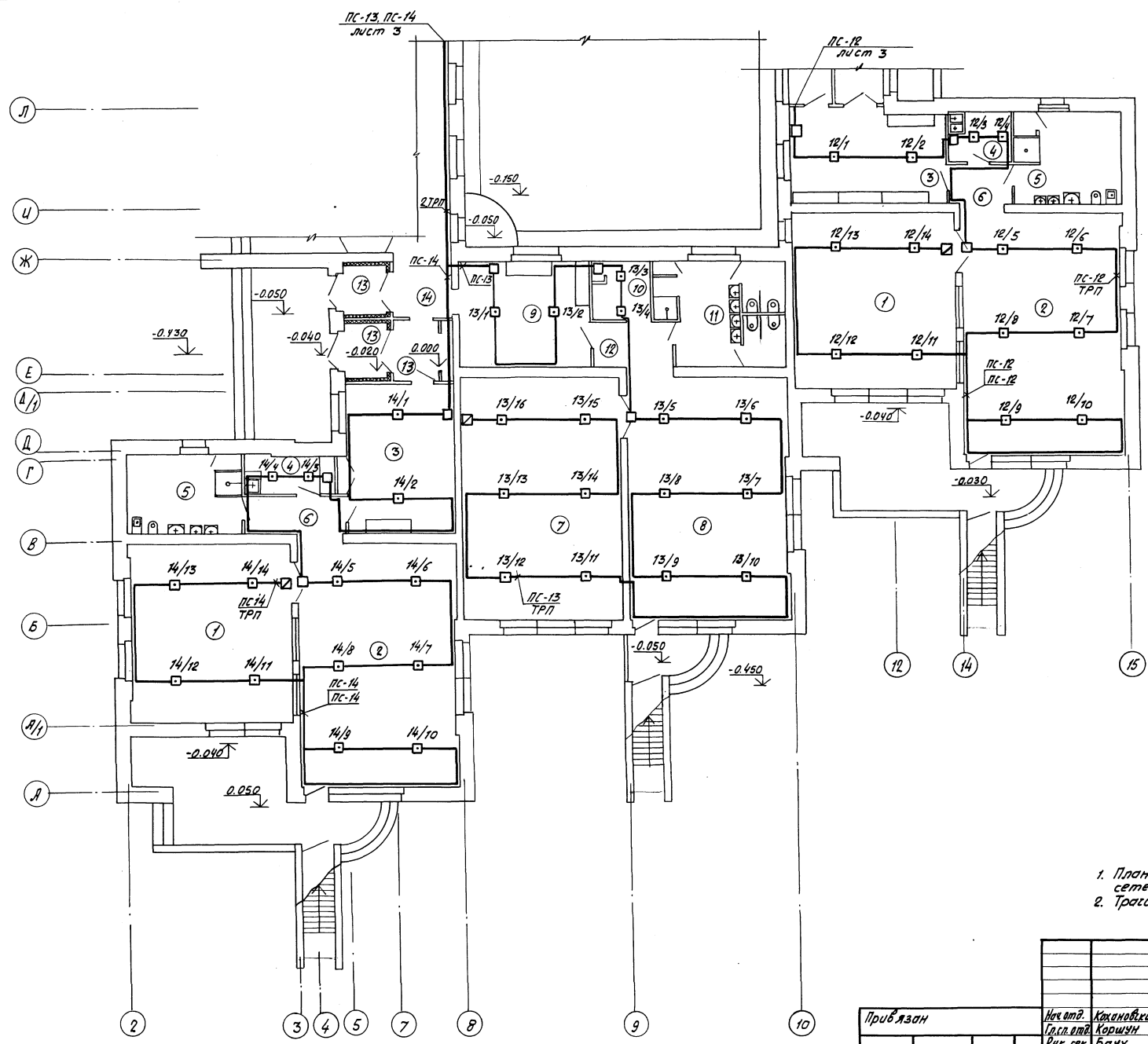
Подтверждаю соответствие приведенного типового проекта действующим нормам и правилам, а также безопасную эксплуатацию здания при соблюдении предусмотренных проектом мероприятий

Главный инженер проекта

Соответствие проекта действующим нормам и правилам, а также безопасную эксплуатацию здания при соблюдении предусмотренных проектом мероприятий удостоверяю

Главный инженер проекта *Степанович*
 Рук. сектора автоматизации *Баух*

Привязан		
Числ. №	214-1-284.84 по	
Зам. гл. инж. Видарчик	10.08.83	Типовые проекты детских яслей-садов на 190, 280 и 330 мест
Инж. Г. П. Гудко	10.08.83	
Инж. В. И. Целенов	10.08.83	Детские ясли-сад на 280 мест
Инж. В. И. Колянов	10.08.83	
Инж. В. И. Коршун	10.08.83	Общие данные. Схема расположения сетей
Рук. сект. Баух	10.08.83	
Инж. В. И. Мисневич	10.08.83	
Инж. В. И. Ткач	10.08.83	БЕЛГОСПРОЕКТ в. Минск



№ по п.л.	Наименование помещений
Помещения для детей ясельного возраста	
1	Спальня
2	Игровая
3	Приемная
4	Буфетная
5	Туалетная
6	Коридоры
Помещения для детей дошкольного возраста	
7	Спальня
8	Групповая
9	Раздевальная
10	Буфетная
11	Туалетная
12	Коридоры
13	Тамбур
14	Коридор

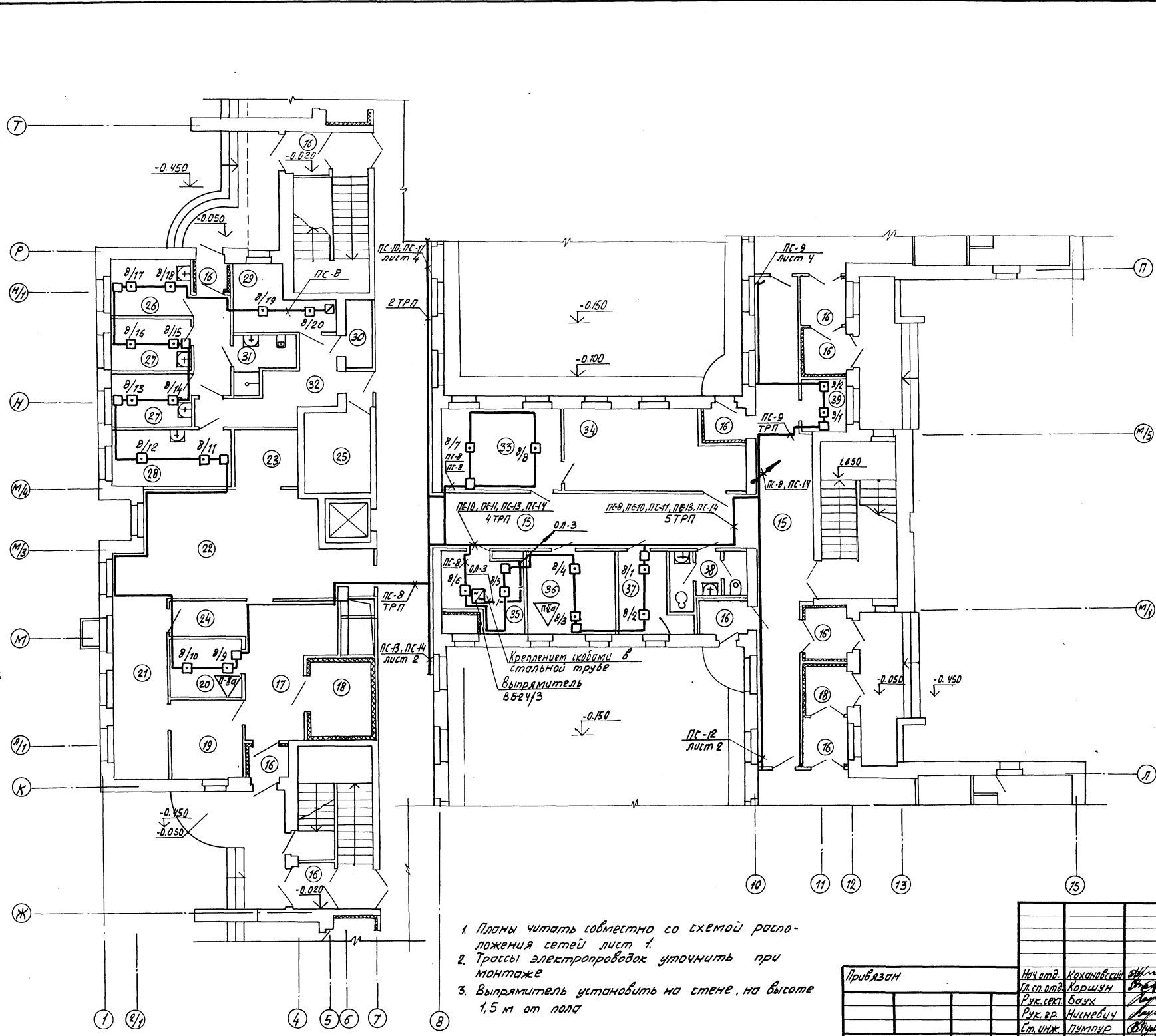
1. План читать совместно со схемой расположения сетей лист 1.
 2. Трассы электропроводок уточнить при монтаже

Составлено	С.С.С.С.С.
Проверено	С.С.С.С.С.
Утверждено	С.С.С.С.С.
Сектор 10	Журовский
Сектор 11	Сектор 12
Сектор 13	Сектор 14
Сектор 15	Сектор 16
Сектор 17	Сектор 18
Сектор 19	Сектор 20
Сектор 21	Сектор 22
Сектор 23	Сектор 24
Сектор 25	Сектор 26
Сектор 27	Сектор 28
Сектор 29	Сектор 30
Сектор 31	Сектор 32
Сектор 33	Сектор 34
Сектор 35	Сектор 36
Сектор 37	Сектор 38
Сектор 39	Сектор 40
Сектор 41	Сектор 42
Сектор 43	Сектор 44
Сектор 45	Сектор 46
Сектор 47	Сектор 48
Сектор 49	Сектор 50

214-1-284.84 ПО		Типовые проекты детских яслей-садов на 190, 280 и 330 мест	
Привязан	Нач.пр. Коканевич	Инж. Косич	Инж. Бачук
Инв. №	Нач.пр. Косич	Инж. Луцкий	Инж. Ткач
Детские ясли - сад на 280 мест		Сетка	Лист
План сетей 1 ^{го} этажа в осях 2-15; А-Л		Р	2
БЕЛГОСПРОЕКТ в. Минск		Формат А2	

1478-04

Копировал Федюченко Формат А2

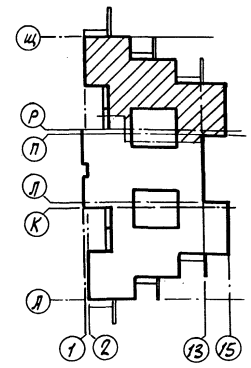
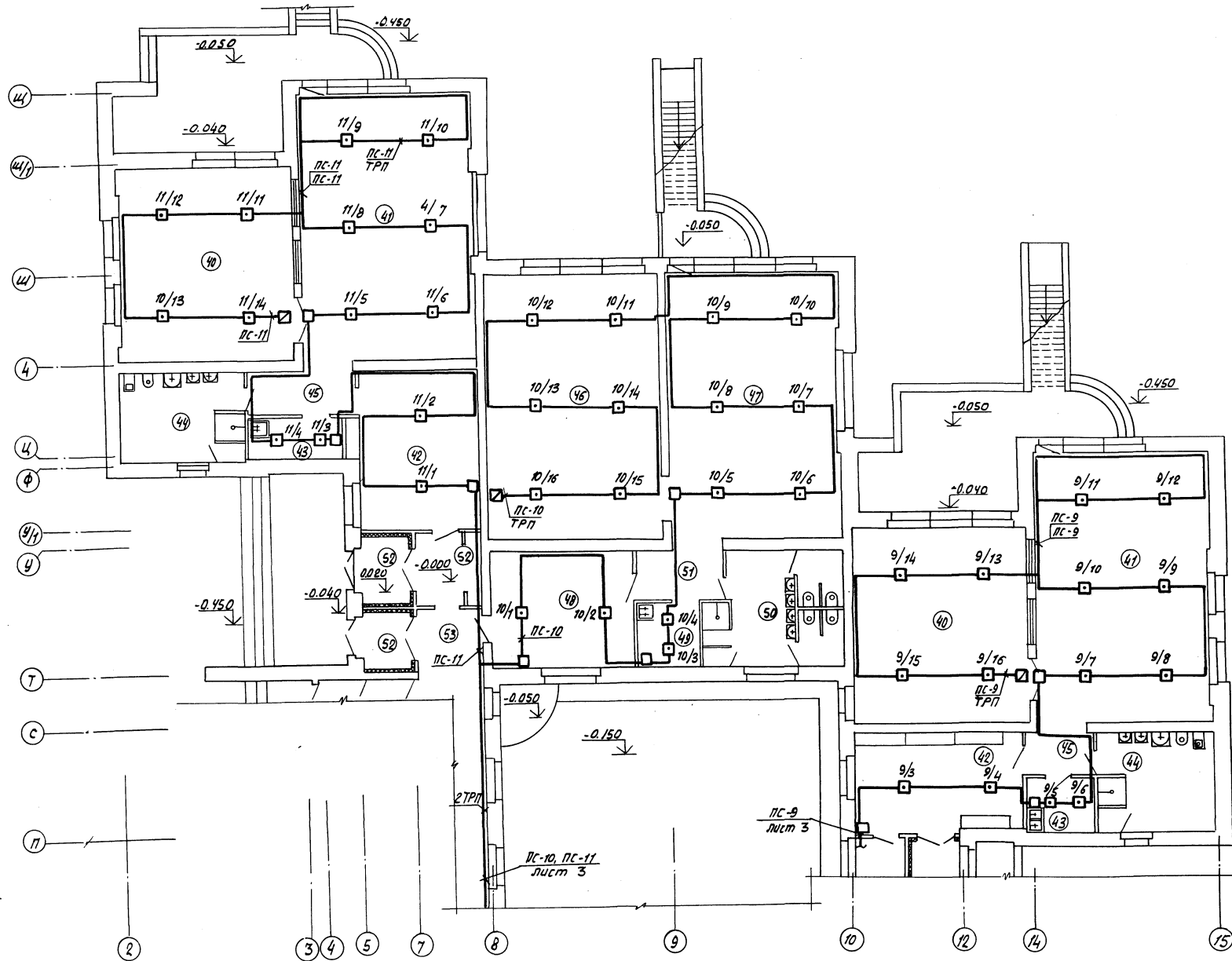


№ по пл.	Наименование помещений
15	Коридоры
16	Тамбуры
17	Загрузочная
18	Охлаждаемая камера
19	Кладовая овощей
20	Кладовая сухих продуктов
21	Заготовочный цех
22	Кухня с раздаточной
23	Моечная кухонной посуды
24	Коридор
25	Машинное отделение лифта
26	Приемная
27	Палата
28	Медицинская комната
29	Процедурный кабинет
30	Помещение для приготовления дезинфицирующих средств
31	Туалетная
32	Коридоры
33	Гладильная
34	Стиральная
35	Электощитовая
36	Кладовая чистого белья
37	Комната кастелянши
38	Уборная персонала
39	Инвентарная

1. Планы читать совместно со схемой расположения сетей лист 1.
2. Трассы электропроводок уточнить при монтаже
3. Выпрямитель установить на стене, на высоте 1,5 м от пола

214-1-284.84 по			
Типовые проекты детских яслей-садов на 190, 280 и 330 мест			
Привязан	Нач. отд. Кохановский	Инж. Коршун	Инж. Бачук
	Инж. Ниснебич	Инж. Пумпур	Инж. Ткач
Инв. №	Инж. Ткач	Инж. Пумпур	Инж. Ниснебич
Детские ясли-сад на 280 мест		Студия	Лист 3
План сетей 1 ^{го} этажа в осях 1-15, Ж-Т		БЕЛГОСПРОЕКТ г. Минск	
Копировал Федотенко		формат А2	

Согласно плану
 Сектор 8/1
 Сектор 8/2
 Сектор 8/3
 Сектор 8/4
 Сектор 8/5
 Сектор 8/6
 Сектор 8/7
 Сектор 8/8
 Сектор 8/9
 Сектор 8/10
 Сектор 8/11
 Сектор 8/12
 Сектор 8/13
 Сектор 8/14
 Сектор 8/15
 Сектор 8/16
 Сектор 8/17
 Сектор 8/18
 Сектор 8/19
 Сектор 8/20
 Сектор 8/21
 Сектор 8/22
 Сектор 8/23
 Сектор 8/24
 Сектор 8/25
 Сектор 8/26
 Сектор 8/27
 Сектор 8/28
 Сектор 8/29
 Сектор 8/30
 Сектор 8/31
 Сектор 8/32
 Сектор 8/33
 Сектор 8/34
 Сектор 8/35
 Сектор 8/36
 Сектор 8/37
 Сектор 8/38
 Сектор 8/39



№ по п.л.	Наименование помещений
Помещения для детей ясельного возраста	
40	Спальня
41	Игровая
42	Приемная
43	Буфетная
44	Туалетная
45	Коридоры
Помещения для детей дошкольного возраста	
46	Спальня
47	Групповая
48	Раздевальная
49	Буфетная
50	Туалетная
51	Коридоры
52	Тамбуры
53	Коридор

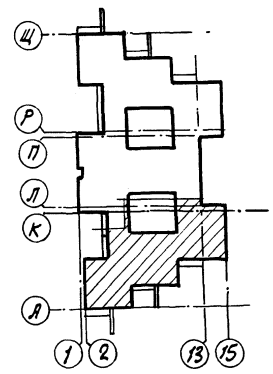
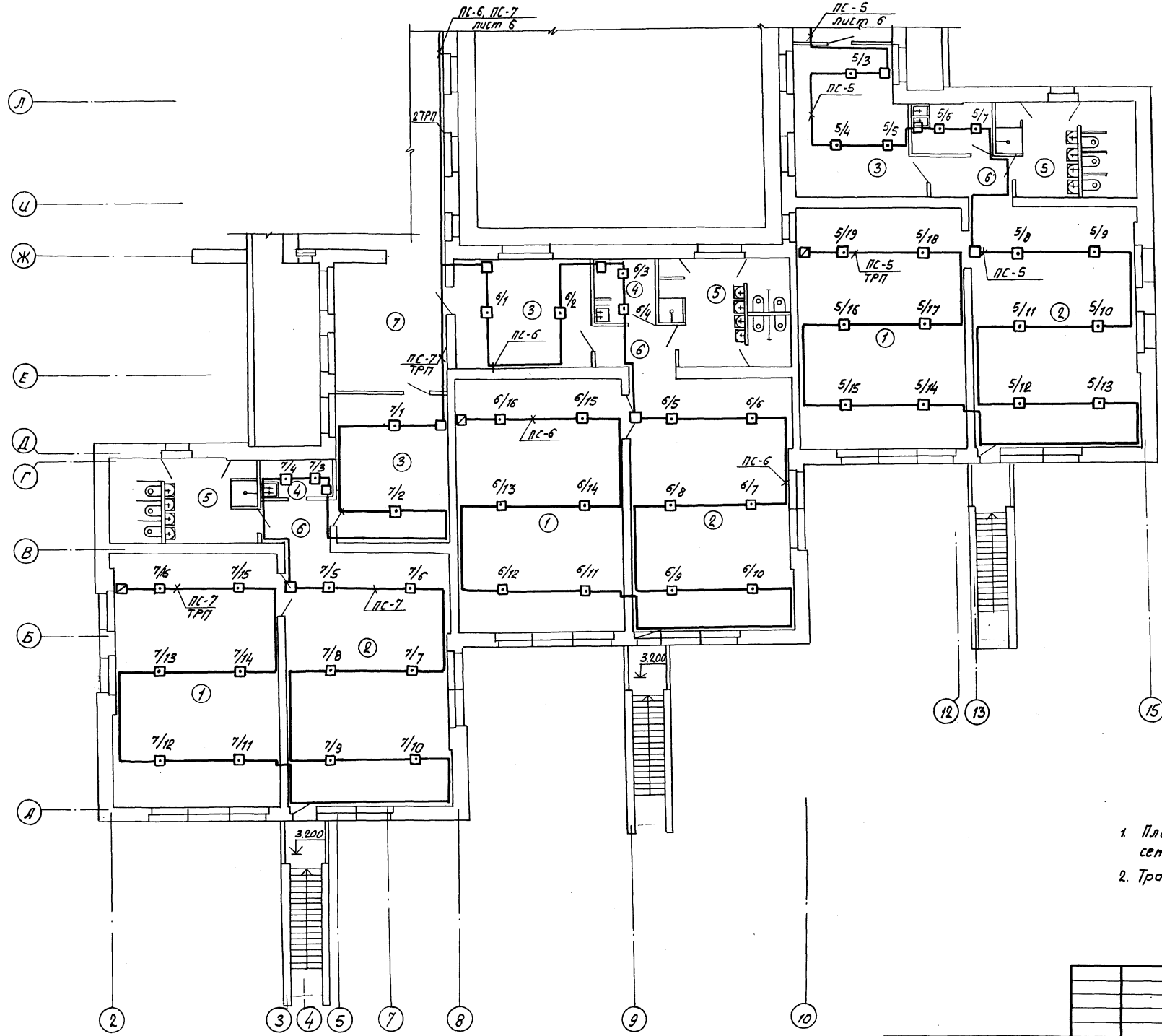
1. Планы читать совместно со схемой расположения сетей лист 1.
2. Трассы электропроводок уточнить при монтаже.

Сектор 08
Журнал учета № 33
Сектор 30
Корпус 3
10.85

214-1-284.84 ПД		Типовые проекты ветских яслей - садов на 190, 280 и 330 мест	
Привязан	Нач. отд. Коханович	28.10.83	Детские ясли-сад на 280 мест
	Гл. плат. Коршун	28.10.83	План сетей 1-го этажа в осях 2-15; П-Щ.
	Рук. сект. Бачч	28.10.83	БЕЛГОСПРОЕКТ г. Минск
	Рук. пр. Никнебич	28.10.83	Ст. инж. Пумпур
Инв. №	Ст. инж. Пумпур	28.10.83	Инж. Ткач

1478-04

Копировал Федотенко Формат А2

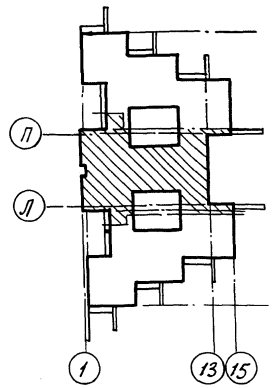
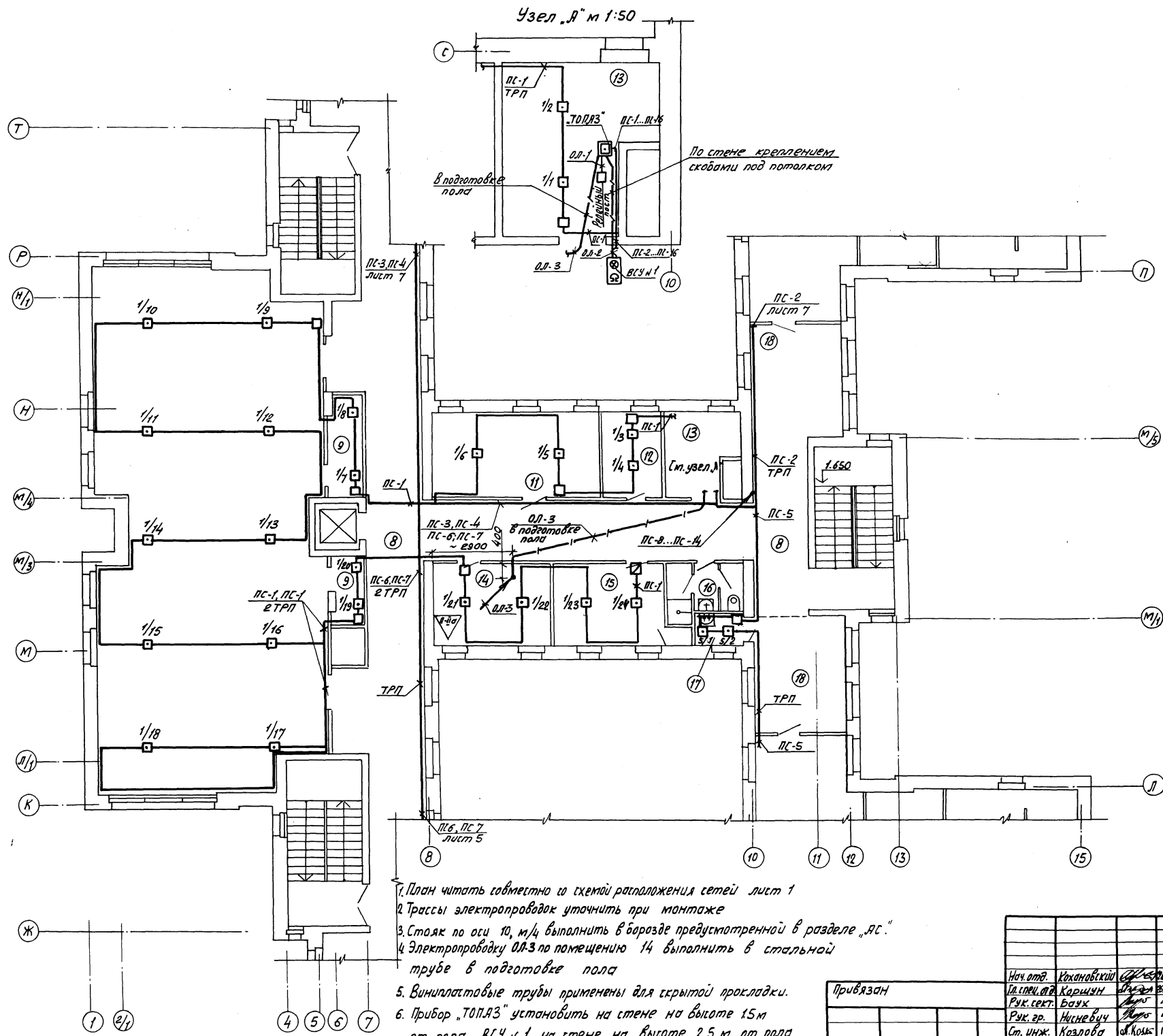


№ по п.п.	Наименование помещений
Помещения для детей дошкольного возраста	
1	Спальная
2	Групповая
3	Раздевальная
4	Буфетная
5	Туалетная
6	Коридоры
7	Коридор

1. План читать совместно со схемой расположения сетей лист 1
2. Трассы электропроводок уточнить при монтаже

Согласовано	Согласовано
И.П.О.	И.П.О.
Сектор 08	Сектор 08
Сектор 09	Сектор 09
Сектор 10	Сектор 10
Сектор 11	Сектор 11
Сектор 12	Сектор 12
Сектор 13	Сектор 13
Сектор 14	Сектор 14
Сектор 15	Сектор 15
Сектор 16	Сектор 16
Сектор 17	Сектор 17
Сектор 18	Сектор 18
Сектор 19	Сектор 19
Сектор 20	Сектор 20
Сектор 21	Сектор 21
Сектор 22	Сектор 22
Сектор 23	Сектор 23
Сектор 24	Сектор 24
Сектор 25	Сектор 25
Сектор 26	Сектор 26
Сектор 27	Сектор 27
Сектор 28	Сектор 28
Сектор 29	Сектор 29
Сектор 30	Сектор 30
Сектор 31	Сектор 31
Сектор 32	Сектор 32
Сектор 33	Сектор 33
Сектор 34	Сектор 34
Сектор 35	Сектор 35
Сектор 36	Сектор 36
Сектор 37	Сектор 37
Сектор 38	Сектор 38
Сектор 39	Сектор 39
Сектор 40	Сектор 40
Сектор 41	Сектор 41
Сектор 42	Сектор 42
Сектор 43	Сектор 43
Сектор 44	Сектор 44
Сектор 45	Сектор 45
Сектор 46	Сектор 46
Сектор 47	Сектор 47
Сектор 48	Сектор 48
Сектор 49	Сектор 49
Сектор 50	Сектор 50

Привязан		214-1-284.84 ПО		Типовые проекты детских яслей-садов на 190, 280 и 330 мест	
Нач. отд.	Колпаковский	Инж. П.П. 28.10.83	Инж. П.П. 28.10.83	Инж. П.П. 28.10.83	Инж. П.П. 28.10.83
Нач. отд.	Коршун	Инж. П.П. 28.10.83	Инж. П.П. 28.10.83	Инж. П.П. 28.10.83	Инж. П.П. 28.10.83
Рук. сек.	Бачук	Инж. П.П. 28.10.83	Инж. П.П. 28.10.83	Инж. П.П. 28.10.83	Инж. П.П. 28.10.83
Рук. гр.	Нилевич	Инж. П.П. 28.10.83	Инж. П.П. 28.10.83	Инж. П.П. 28.10.83	Инж. П.П. 28.10.83
Ст. инж.	Путлар	Инж. П.П. 28.10.83	Инж. П.П. 28.10.83	Инж. П.П. 28.10.83	Инж. П.П. 28.10.83
Инж. №	Ткач	Инж. П.П. 28.10.83	Инж. П.П. 28.10.83	Инж. П.П. 28.10.83	Инж. П.П. 28.10.83
			БЕЛГОСПРОЕКТ г. Минск		
			Королева Федотенко		



Согласовано: [signature]
 Проект: [signature]
 Конт. № 1083

Сектор 08
 Сектор 05
 Сектор 06
 Сектор 07
 Сектор 08
 Сектор 09
 Сектор 10
 Сектор 11
 Сектор 12
 Сектор 13
 Сектор 14
 Сектор 15
 Сектор 16
 Сектор 17
 Сектор 18

№ по п.л.	Наименование помещений
8	Коридоры
9	Кладовые физкультурного инвентаря
10	Зал для музыкальных и гимнастических занятий
11	Методический кабинет
12	Комната завхоза
13	Кабинет заведующего
14	Хозяйственная кладовая
15	Комната персонала
16	Уборная персонала
17	Кладовая уборочного инвентаря
18	Холл

1. План читать совместно со схемой расположения сетей лист 1
2. Трассы электропроводок уточнить при монтаже
3. Стояк по оси 10, м/4 выполнить в борозде предусмотренной в разделе „ЯС.“
4. Электропроводку ОЛ-3 по помещению 14 выполнить в стальной трубе в подготовке пола
5. Виниловатные трубы применены для скрытой прокладки.
6. Прибор „ТОПАЗ“ установить на стене на высоте 15 м от пола, ВСУ № 1 на стене, на высоте 2.5 м от пола.

214-1-284.84 ПО

Типовые проекты ветских яслей-садов на 190, 280 и 330 мест

Нач. отд.	Кохановский	10.10.83
Ин. спец. отд.	Каричин	10.10.83
Рук. сект.	Вачук	10.10.83
Рук. гр.	Нисневич	10.10.83
Ст. инж.	Козлова	10.10.83
Ст. инж.	Пымпар	10.10.83
Н. контр.	Тещу	10.10.83

Детские ясли - сад на 280 мест

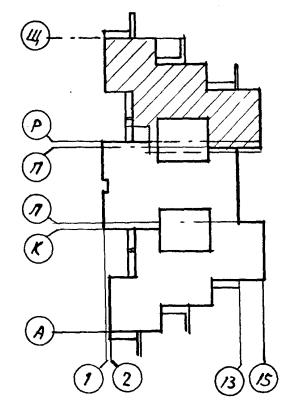
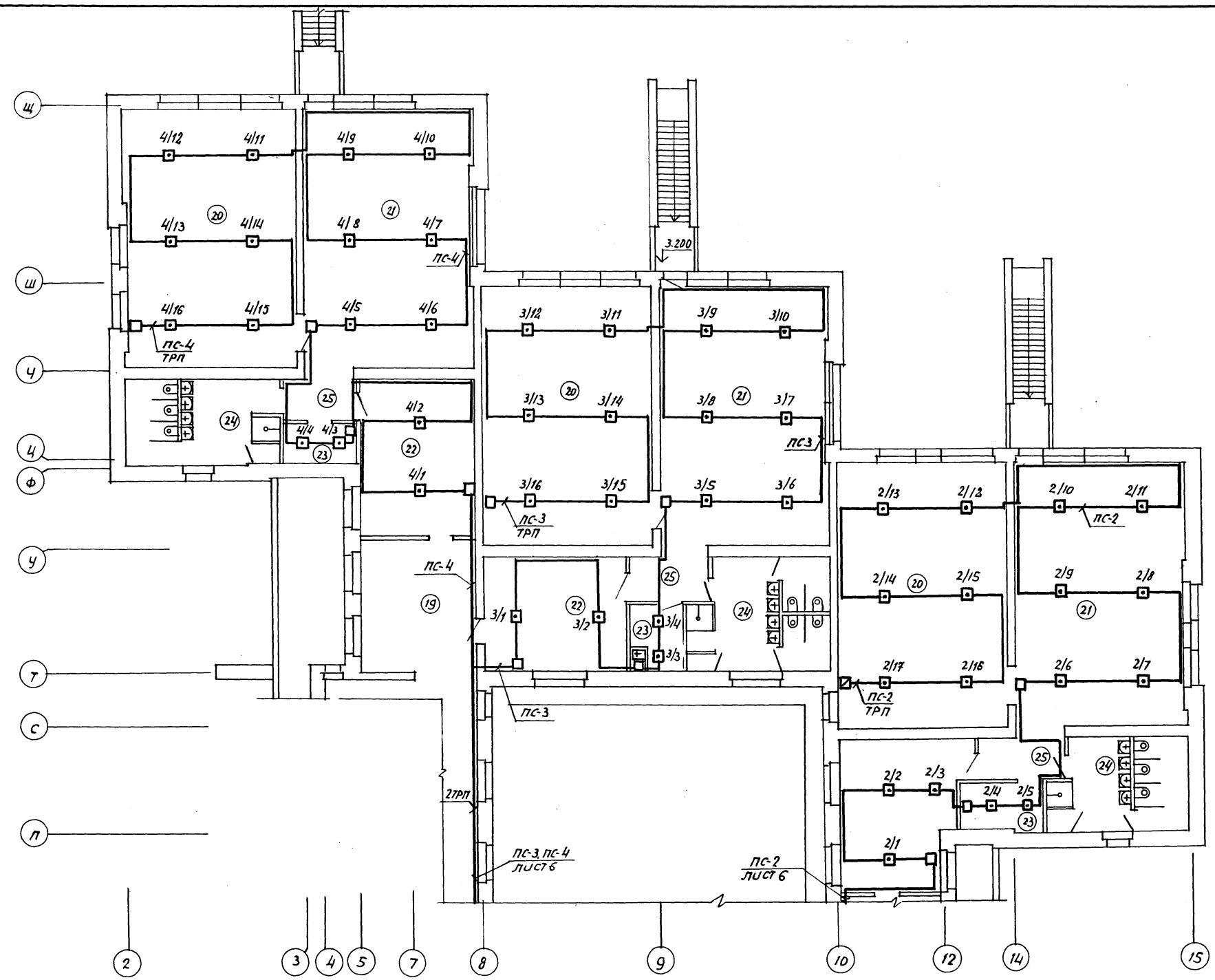
План сетей 2^{го} этажа в осях 1-15, Ж-Т.

БЕЛГОСПРОЕКТ г. Минск

Копировал Федотенко Формат А2

Привязан	
Инв. №	

1478-04



№ по пл.	Наименование помещений
19	Коридор
	Помещения для детей дошкольного возраста
20	спальня
21	Групповая
22	раздевальная
23	буфетная
24	туалетная
25	Коридоры

1. План читать совместно со схемой расположения сетей лист 1
 2. Трассы электропроводок уточнить при монтаже.

СОЗДАТЕЛИ
 ГОП ШЕРШНИКОВ В.А. СЕКТОР ВК УРЕВУН
 ГОП СТРЕЛЬНИКОВ В.С. СЕКТОР ЭО КИРИЛОВА
 СЕКТОР ОБ. ЛУБАНОВ С.А. СЕКТОР СВ МИХАЙЛОВ М.И. 10.83

ЦИФ. № подл. 20210351
 Подпись и дата В.С.Н.Ш.М.

				214-1-284.84 по		
				Типовые проекты детских яслей-садов на 190, 280 и 330 мест		
				Детские ясли-сад на 280 мест	Студия лист	Листов
				р	7	
				План сетей 2-20 этажа в осях 2-15, П-Щ		БЕЛГОСПРОЕКТ г. МИНСК
Привязан:	Нач. отд.	Кохановский	10.83			
	Пл. спод.	Коршун	10.83			
	Рук. сект.	Батух	10.83			
	Рук. зр.	Нисневич	10.83			
	Ст. инж.	Пумпур	10.83			
ЦНБ №:	Норнок.	Ткач	10.83			

Позиция	Наименование и техническая характеристика оборудования и материалов Завод-изготовитель (для импортного оборудования - страна, фирма)	Тип, марка оборудования, обозначение документа и опросного листа	Единица измерения		Код завода изготовителя	Код оборудования, материала	Цена единицы тыс. руб.	Кол-во	Масса единицы оборудования, кг
			Наименование	Код					
1	2	3	4	5	6	7	8	9	10
Оборудование и материалы, поставляемые заказчиком									
1.1 Приборы									
1	Концентратор приемно-контрольный охранно-пожарный КПКП 01041-30-1 на 30 зон Завод "Электроавтоматика" г. Уошкар-ола	ТОПАЗ ТУЗ5-052758-81	шт.	796				1	
1.2 Электроаппаратура									
1	Выносное сигнальное устройство в комплекте: а) звонок электрический 3-220,- 220В, 9Вт - 1шт. б) светильник ПСХ-60 - 1шт. в) лампа накаливания общего назначения В215-225-15-1шт.		шт.	796				1	
2	Выносное сигнальное устройство в комплекте: а) звонок зрочного боя МЗ-1, ~220В, 20Вт-1шт. б) светильник ПСХ-60 - 1шт. в) лампа накаливания общего назначения В215-225-15-1шт.		шт.	796				1	
3	Выпрямитель ~220/-24В	ВБ-24/3	шт.	796				1	

Привязан:	Нач. отд. КОХАНОВСКИЙ	11.15
	Гл. сл. отд. КОРИНН	16.10.83
	Рук. сект. БОУХ	10.83
	Рук. зр. НИСЕНВИЧ	10.83
	Ст. инж. ПУЧКОВ	10.83
	Нормок. ТКАЧ	10.83

214-1-284.84 ПО.СО

Спецификация оборудования

БЕЛГОСПРОЕКТ г. МИНСК

Копировала: Сентебова формат А3

Позиция	Наименование и техническая характеристика оборудования и материалов Завод-изготовитель (для импортного оборудования - страна, фирма)	Тип, марка оборудования, обозначение документа и опросного листа	Единица измерения		Код завода изготовителя	Код оборудования, материала	Цена единицы тыс. руб.	Кол-во	Масса единицы оборудования, кг
			Наименование	Код					
1	2	3	4	5	6	7	8	9	10
1.3 Кабели и провода									
1	Провод телефонный	ТРП 2x0.5 ГОСТ 20575-75*Е	км	008		35 7511 0100		1,700	
2	Провод	АПВ 2 380/660 ГОСТ 6323-79*	км	008		35 5133 0100		0,060	
1.4 Монтажные изделия									
1	Металлоручка гибкий	РЗ-Ц-ХШ15 ТУ22-3988-78	м	006				5	
2	Коробка универсальная	УК-2П ГОСТ 10040-75*	шт	796				70	

Привязан:

214-1-284.84 ПО.СО

Копировала: Сентебова формат А3

Инв. № табл. Годовик и дата

Инв. № табл. Годовик и дата

111110 11/1

Позиция	Наименование и техническая характеристика оборудования и материалов Завод-изготовитель (для импортного оборудования - страна, фирма)	Тип, марка оборудования, обозначение документа и опросного листа	Единица измерения		Код завода изготовителя	Код оборудования, материала	Цена единицы тыс. руб.	Кол-во	Масса единицы оборудования, кг
			Наименование	Код					
1	2	3	4	5	6	7	8	9	10
	Оборудование, поставляемое подрядчиком								
	1.1 Изделия								
1	Датчик тепловой с легкоплавким замком Завод "Электроточприбор", г. Омск	ДТЛ	шт.	796				235	

Привязан:

ИНВ. №

214-1-284.84

ЛО.СО

лист 3

Позиция	Наименование и техническая характеристика оборудования и материалов Завод-изготовитель (для импортного оборудования - страна, фирма)	Тип, марка оборудования, обозначение документа и опросного листа	Единица измерения		Код завода изготовителя	Код оборудования, материала	Цена единицы тыс. руб.	Кол-во	Масса единицы оборудования, кг
			Наименование	Код					
1	2	3	4	5	6	7	8	9	10

Привязан:

ИНВ. №

214-1-284.84

лист 31

ВЕДОМОСТЬ ОСНОВНОГО КОМПЛЕКТА РАБОЧИХ ЧЕРТЕЖЕЙ

Лист	Наименование	Примечание
1	Общие данные	
2	План сетей связи 1-го этажа в осях 2±15; А±А	
3	План сетей связи 1-го этажа в осях 1±15; М±Т	
4	План сетей связи 1-го этажа в осях 2±15; П±Ц	
5	План сетей связи 2-го этажа в осях 2±15; А±А	
6	План сетей связи 2-го этажа в осях 1±15; М±Т	
7	План сетей связи 2-го этажа в осях 2±15; П±Ц	

ВЕДОМОСТЬ ПРИЛАГАЕМЫХ ДОКУМЕНТОВ

Обозначение	Наименование	Примечание
СС2 СО	Спецификации оборудования	на листках 1,2

ОСНОВНЫЕ ПОКАЗАТЕЛИ

Наименование	Кол.
городская телефонизация	
Емкость телефонного ввода, пар	10
Количество абонентов	4
Радиофикация	
Количество абонентских точек	21
Телевидение коллективного пользования	
Количество телевизионных антенн	1
Предполагаемое количество телевизоров	9

Общие указания

Настоящий раздел "Внутренние сети связи" детских яслей-садов на 280 мест разработан на основании ЕМП №64-80 и утвержденного технического проекта. Проект предусматривает следующие виды связи:

1. Телефонизация от городской сети
2. Радиофикация
3. Телевидение коллективного пользования

1. Для телефонизации проектом предусмотрен ввод телефонного кабеля ПП 10х2х0,32 в подготовку пола первого этажа. Кабель задвигается в нишу сетей связи, предусмотренную строительной частью проекта у пола. Абонентская проводка выполняется проводом ПТЛ 1х2х0,5 частично в полиэтиленовых трубах, проложенных в подготовке пола, частично по плинтусу.

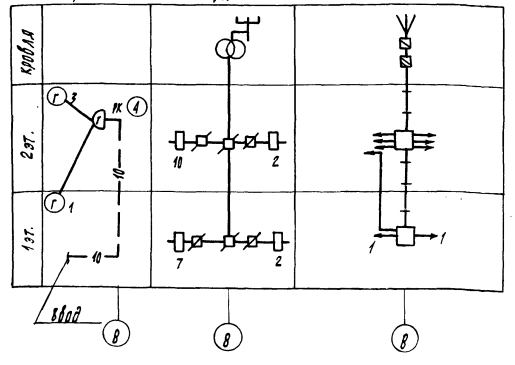
2. Ввод радиосети предусматривается воздушный с установкой радиостойки на крыше. Абонентский трансформатор ТАПВ-10Т устанавливается на стойке. Распределительная сеть выполняется проводом ПТЛН 2х1,2 в полиэтиленовой трубе ϕ ч=25мм, прокладываемой скрыто в межэтажной штрабе. Абонентская проводка выполняется проводом ПТЛН 2х1,2 скрыто в слове штукатурки. Радиорозетки устанавливаются на высоте 1,5м от пола.

3. Для приема программ телевидения на крыше здания устанавливается антенна коллективного пользования. Сеть телевидения обеспечивает возможность приема программ в зале для музыкальных занятий и групповых.

Кабель снижения РК-75-9-12 АК прокладывается встелке в полиэтиленовой трубе ϕ ч=25мм совместно с сетью радиофикации. К месту установки телевизоров от ниши прокладывается кабель РК-75-4-12АК открыто по стенам под потолком.

Телеантенну и радиостойку необходимо заземлить. Для этого предусматривается контур заземления, состоящий из 3-х электродов из круглой стали диаметром 12мм и длиной 5м. Электроды соединяются шиной 40х4. Впуск к контуру заземления осуществляется стальной оцинкованной проволокой ϕ 8мм, предусмотренной строительной частью проекта.

СХЕМА РАСПОЛОЖЕНИЯ СЕТЕЙ СВЯЗИ
телефонизация от городских сетей радиофикация телевидение коллективного пользования



Условные обозначения

- ⊙ телефонный аппарат городской связи
- ⊙⊙ коробка телефонная распределительная городской связи (цифра указывает количество абонентов)
- 10— кабель телефонный (цифра указывает емкость кабеля)
- П-25— провод телефонный при открытой прокладке
- ТЛ-25— трубная разводка с указанием типа и диаметра трубы
- ⊞ радиорозетка
- П— провод радиофикации
- ⊕ радиостойка
- ⊙ абонентский трансформатор
- ⊞ радиокоробка типа УК-2П
- ⊞ То же типа УК-2С
- ⊞ телеантенна
- ⊞ коробка телевизионная АК-1; АК-2
- ⊞ коробка телевизионная разветвительная типа КРТ-6
- ⊞ штеккер концевой телевизионной линии
- Т— кабель телевидения
- ⊞ коробка подпольная типа Л1

ИЗМ. № 1 - ПОЛН. ПОЯСН. И ВОЗМ.

Подтверждена соответствие предложенного типового проекта действующим нормам и правилам, а также безопасную эксплуатацию здания при соблюдении предусмотренных проектом мероприятий

главный инженер проекта

Соответствие проекта действующим нормам и правилам, а также безопасную эксплуатацию здания при соблюдении предусмотренных проектом мероприятий удостоверено

главный инженер проекта (стальмонтажник) рук. сектора

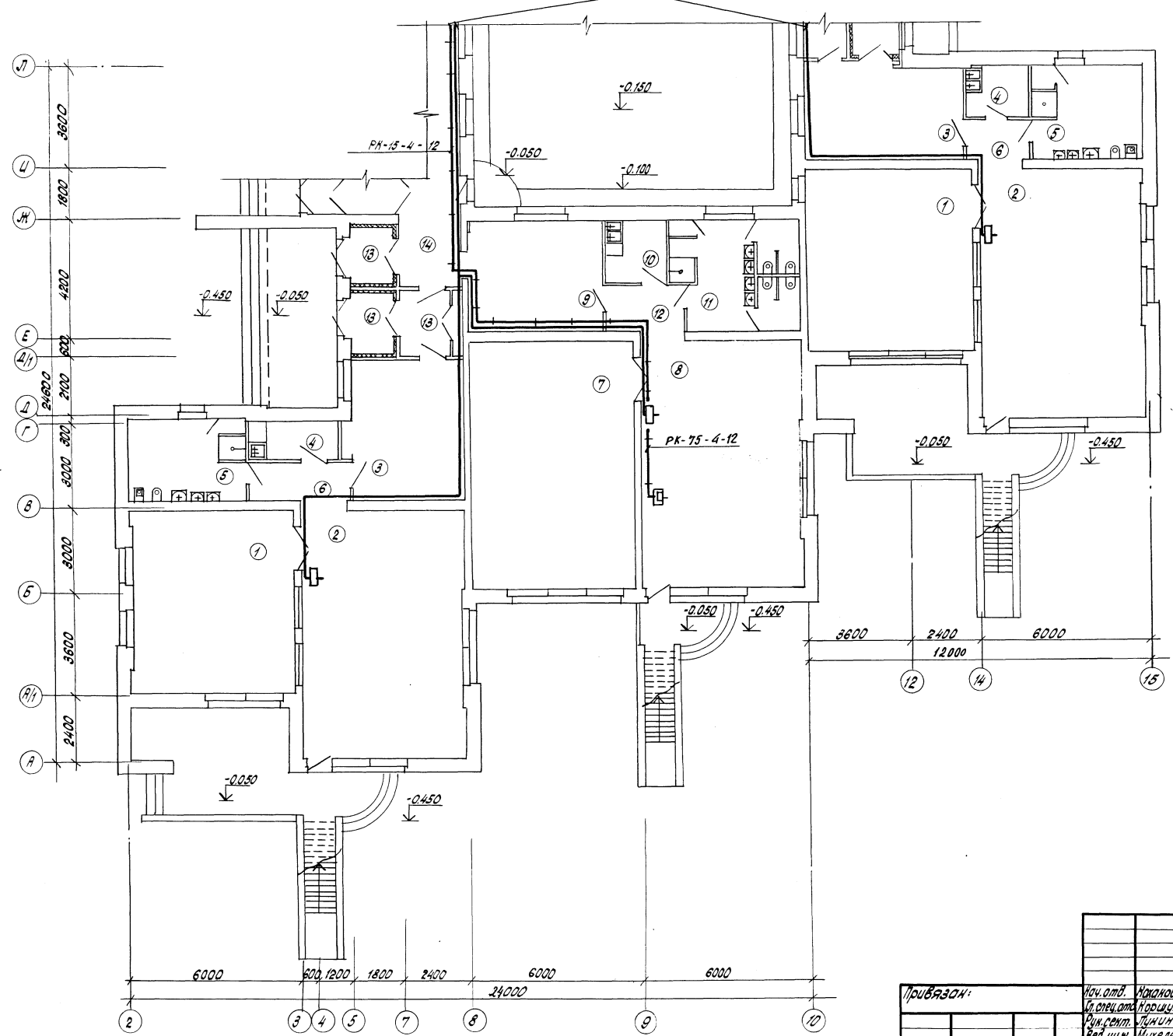
Приблизно:		
ИНВ. №:		
214-1-284.84 СС2		
Типовые проекты детских яслей-садов на 190, 280 и 330 мест		
Детские ясли-сад на 280 мест		Страницы Лист 1 8
Общие данные		БЕЛГОСПРОЕКТ г. Минск

1478-04

Копировала Цангалова

формат А2

Продолжение см. лист 3



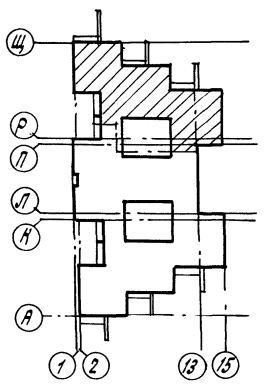
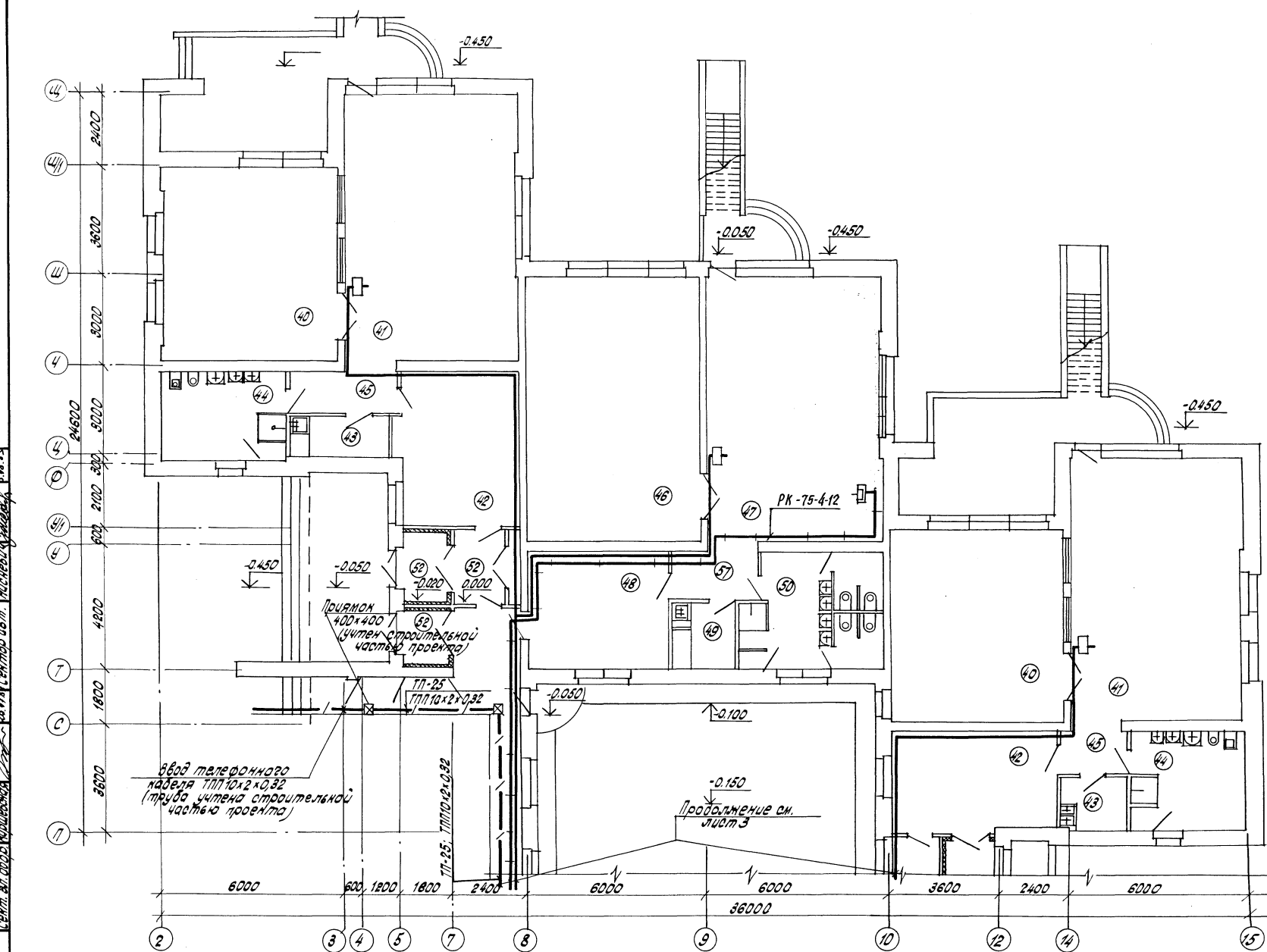
№ по пл.	Наименование помещений
Помещения для детей ясельного возраста	
1	Спальня
2	Игровая
3	Приемная
4	Буфетная
5	Туалетная
6	Коридоры
Помещения для детей дошкольного возраста	
7	Спальня
8	Групповая
9	Раздевальная
10	Буфетная
11	Туалетная
12	Коридоры
13	Тамбуры
14	Коридор

Согласовано:
 Проектировщик: [подпись]
 Инженер-проектировщик: [подпись]
 Главный инженер: [подпись]
 Руководитель проекта: [подпись]

214-1-284.84 СС2	
Типовые проекты детских яслей-садов на 190, 280 и 330 мест	
Детские ясли-сад на 280 мест	Стандарт Лист 2
План сетей связи 1 ^{го} этажа 8 осей 2-13, А-Л.	БЕЛГОСПРОЕКТ г. Минск

Привязан:

И.о. инж. М.И. Мельников	И.о. инж. М.И. Мельников
И.о. инж. М.И. Мельников	И.о. инж. М.И. Мельников
И.о. инж. М.И. Мельников	И.о. инж. М.И. Мельников
И.о. инж. М.И. Мельников	И.о. инж. М.И. Мельников

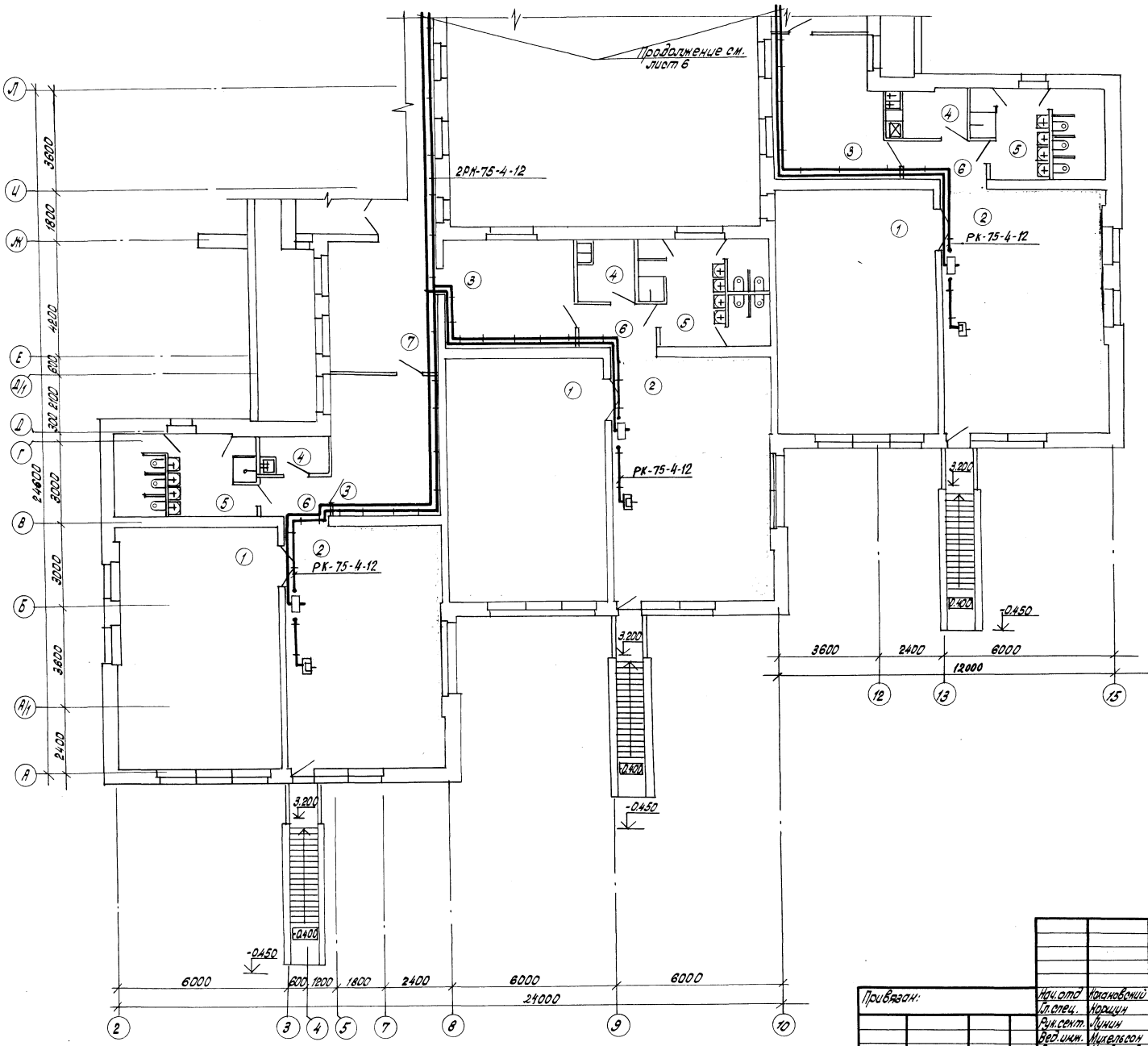


№ по пл.	Наименование помещений
Помещения для детей ясельного возраста	
40	Спальня
41	Уральная
42	Приемная
43	Буфетная
44	Туалетная
45	Коридоры
Помещения для детей дошкольного возраста	
46	Спальня
47	Грунтовая
48	Раздевальная
49	Буфетная
50	Туалетная
51	Коридоры
52	Тамбуры
53	Коридор

С. В. Лавровская
 Главный архитектор
 Проектная организация
 Институт
 Инженерно-проектное бюро
 (ИПБ)

214-1-284.84 СССР			
Типовые проекты детских яслей-садов на 180, 280 и 330 мест			
Привязан:		нач. отв. Макаровиц	22.01.83
		Проектировщик Коршун	16.02.83
		Инж. в. с. м. Мунин	16.02.83
		вед. инж. Михальсон	22.01.83
		ст. инж. Молодинова	16.02.83
		инж. Тноч	28.01.83
Инв. Н.			
Детские ясли-сад на 280 мест			Листов 4
План сетей связи 1го этажа В осях 2:15; П-Ц			
БЕЛГОСПРОЕКТ г. Минск			Фольмат АР

Продолжение см. лист 6

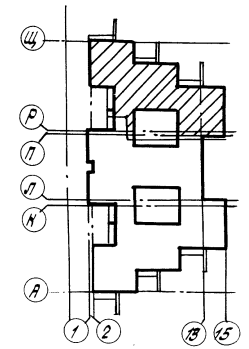
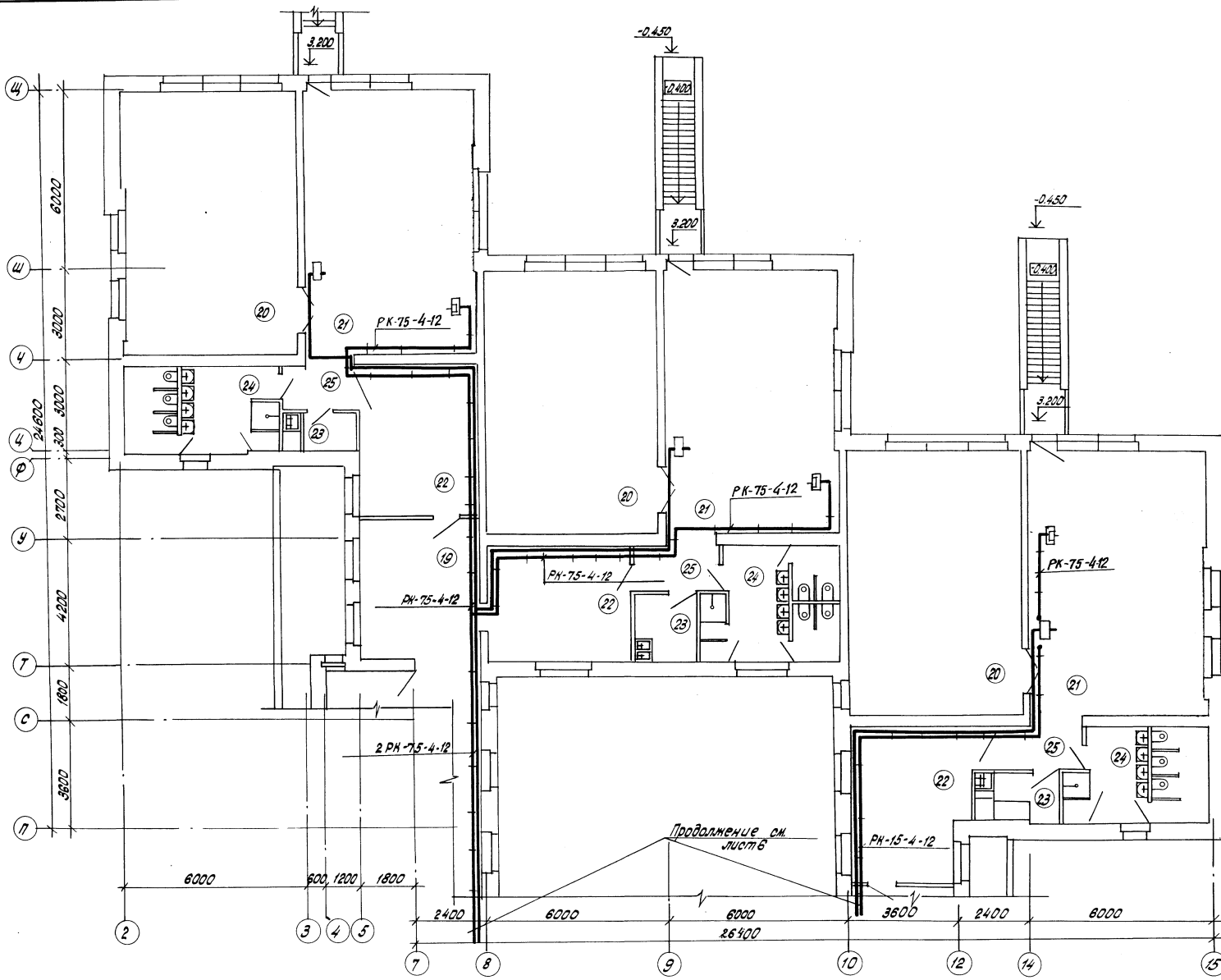


№ по пл.	Наименование помещений
	Помещения для детей дошкольного возраста
1	Спальня
2	Групповая
3	Раздевальная
4	Бюветная
5	Туалетная
6	Коридоры
7	Коридор

СОЗДАТЕЛИ:	МАШИНИСТЫ:
Утверждено: [подпись]	Утверждено: [подпись]
Инж. [подпись]	Инж. [подпись]
Проверено: [подпись]	Проверено: [подпись]
Инж. [подпись]	Инж. [подпись]
Утверждено: [подпись]	Утверждено: [подпись]
Инж. [подпись]	Инж. [подпись]

214-1-284.84 СС2		Итоговые проекты детских яслей-садов на 190, 280 и 330 мест	
Детские ясли-сад на 280 мест.		Лист	5
План сетей связи 2-го этажа в осях 2-15, А-Л.		БЕЛГОСПРОЕКТ г. Минск	
Привязан:		Формат А2	
Исполн:	М.И.Савицкий	Инж. [подпись]	Инж. [подпись]
Л.спец:	Коржин	Инж. [подпись]	Инж. [подпись]
Рис.смет:	Личин	Инж. [подпись]	Инж. [подпись]
Вед.инж.:	Михельсон	Инж. [подпись]	Инж. [подпись]
Ст.инж.:	Младенцова	Инж. [подпись]	Инж. [подпись]
Н.контр.:	Ткач	Инж. [подпись]	Инж. [подпись]

1478-04



№ по пл.	Наименование помещений
19	Коридор
	Помещения для детей дошкольного возраста
20	Спальня
21	Групповая
22	Раздевальная
23	Беретная
24	Туалетная
25	Коридоры

С. В. Ласовая	С. В. Ласовая
Инженер	Инженер
М. В. Мухоморова	М. В. Мухоморова
Инженер	Инженер
Л. В. Сидорова	Л. В. Сидорова
Инженер	Инженер
С. В. Ласовая	С. В. Ласовая
Инженер	Инженер
М. В. Мухоморова	М. В. Мухоморова
Инженер	Инженер
Л. В. Сидорова	Л. В. Сидорова
Инженер	Инженер

214-1-284.84 002			
Типовые проекты яслей-садов на 190, 280 и 330 мест			
Детские ясли-сад на 280 мест		Стая Лист Листов	
на 280 мест		Р 7	
План сетей связи 2 этажа в осях 2+15, 17-Щ.		БЕЛГОСПРОЕКТ г. Минск	
Исполнитель: Мухоморова М. В.		Формат А2	

Инв.л.	
Привязан:	

Позиция	Наименование и техническая характеристика оборудования и материалов Завод-изготовитель (для импортного оборудования - страна, фирма)	Тип, марка оборудования, обозначение документа и справочного листа	Единица измерения		Код завода изготовителя	Код оборудования, материала	Цена единицы тыс. руб.	Количество	Масса единицы оборудования, кг
			Наименование	Код					
1	2	3	4	5	6	7	8	9	10
Оборудование и материалы, поставляемые заказчиком									
1.1. Оборудование									
1	Телефонный аппарат	ГАН-70	шт	796				4	
2	Громкоговоритель	"СОН"	шт	796				21	
3	Абонентский трансформатор	ТАПВ-10	шт	796				1	
4	Телевизионная антенна с мачтой	АТКГ	шт	796				1	
5	То же без мачты	АТКГ	шт	796				1	
1.2. Материалы									
6	Радиостойка								
7	Антенная коробка	АК-1	шт	796				1	
8	То же	АК-2	шт	796				1	
9	Телевизионная распределительная коробка	КРТ-6	шт	796				2	
10	Телефонная распределительная коробка	КРТП-10	шт	796				1	
11	Универсальная радиокоробка	УК-2	шт	796				28	

привязан:		Маш. отд.	Кагановский	22.08.83	214-1-284.84 СС2 С0	Спецификация оборудования	Страница	Лист	Листов	
		Гл. спец.	Коричин	22.08.83			Р	1	2	
		Рай. сект.	Личин	22.08.83			БЕЛГОСПРОЕКТ г. Минск			
		Вед. инж.	Милейсон	22.08.83						
		Ст. инж.	Милейсон	22.08.83						
УИВ. №		И. кварт.	ТКЧ	22.08.83						

Позиция	Наименование и техническая характеристика оборудования и материалов Завод-изготовитель (для импортного оборудования - страна, фирма)	Тип, марка оборудования, обозначение документа и справочного листа	Единица измерения		Код завода изготовителя	Код оборудования, материала	Цена единицы тыс. руб.	Количество	Масса единицы оборудования, кг
			Наименование	Код					
1	2	3	4	5	6	7	8	9	10
1.3. Кабели и провода									
12	Кабель телефонный	ППП 10*2*0,32	м	006	3572110100	3572110100		30	
13	Провод телефонный	ТРП 1*2*0,5	м	006	3572110100	3572110100		54	
14	Провод радиотрансляционный	ПТПН 2*1,2	м	006	3575510100	3575510100		430	
15	Кабель коаксиальный	РК-75-9-12АК	м	006	3588126501	3588126501		10	
16	То же	РК-75-4-12АК	м	006	3588212401	3588212401		450	

привязан:						214-1-284.84 СС2 С0	Лист
							2
УИВ. №							