

**СХЕМЫ  
ОПЕРАЦИОННОГО КОНТРОЛЯ КАЧЕСТВА**

**СТРОИТЕЛЬНЫХ,  
РЕМОНТНО-СТРОИТЕЛЬНЫХ  
И МОНТАЖНЫХ РАБОТ**



Санкт-Петербургское отделение Общероссийского общественного Фонда «Центр качества строительства»

---

**СХЕМЫ**  
**ОПЕРАЦИОННОГО КОНТРОЛЯ КАЧЕСТВА**  
**СТРОИТЕЛЬНЫХ, РЕМОНТНО-СТРОИТЕЛЬНЫХ**  
**И МОНТАЖНЫХ РАБОТ**

Санкт-Петербург  
2011

#### **Авторы-составители**

Кандидат технических наук, доцент В. М. Никитин, кандидат технических наук С. А. Платонов,  
И. В. Баун, А. Е. Демешко, кандидат технических наук И. Н. Макеев, Д. А. Малинский, кандидат технических наук В. А. Шинкевич

#### **Редакционная коллегия**

А. Н. Летчфорд, кандидат экономических наук А. И. Орт

В настоящем издании приведены перечень нормативных документов, регламентирующих качество выполнения строительных и монтажных работ, методы испытаний и контроля качества строительных материалов, изделий и конструкций, Порядок проведения входного контроля, примеры оформления типовых схем операционного контроля качества выполняемых работ.

Схемы содержат состав контролируемых операций, требования к качеству применяемых материалов, изделий, конструкций и выполнения работ, указания по производству работ, установленные нормативными документами.

Пособие предназначено для заказчиков (застройщиков), строительного-монтажных организаций, специалистов государственного строительного надзора, а также инженерно-технических работников, непосредственно занятых на строительстве зданий и сооружений. Пособие может представлять интерес для учебных заведений, осуществляющих подготовку специалистов в области строительства.

ISBN 978-5-904362-19-5

© В. М. Никитин, С. А. Платонов, И. В. Баун, А. Е. Демешко,  
И. Н. Макеев, Д. А. Малинский, В. А. Шинкевич, 2011  
© СПб отделение ООФ «ЦКС», 2011

## СОДЕРЖАНИЕ

Введение.....	5	<i>Д. Монтажные работы</i>	
Нормативные документы, регламентирующие качество строительно-монтажных работ, строительных материалов, изделий и конструкций .....	6	23. Монтаж железобетонных колонн одноэтажных зданий .....	55
Методы испытаний и контроля качества строительных материалов, изделий и конструкций при выполнении строительно-монтажных работ.....	10	24. Монтаж сборных железобетонных колонн многоэтажных зданий .....	57
<b>Часть 1. Строительные работы .....</b>	<b>13</b>	25. Монтаж железобетонных ригелей, балок, ферм.....	59
<i>А. Земляные работы</i>		26. Монтаж плит перекрытий и покрытий.....	61
1. Разработка выемок (траншей) под конструкции .....	15	27. Монтаж лестничных маршей и площадок.....	63
2. Разработка котлованов экскаваторами.....	17	28. Монтаж балконных плит и перемычек.....	65
3. Разработка траншей под трубопроводы в некальных грунтах .....	18	29. Монтаж наружных стеновых панелей каркасных зданий .....	67
4. Обратная засыпка.....	20	30. Монтаж панелей, блоков несущих стен зданий.....	69
5. Вертикальная планировка.....	21	31. Монтаж объемных блоков шахт лифтов.....	71
6. Устройство насыпей.....	22	32. Монтаж сборных железобетонных вентиляционных блоков.....	73
<i>Б. Устройство фундаментов</i>		33. Монтаж объемных блоков.....	75
7. Монтаж блоков ленточных фундаментов.....	23	34. Монтаж санитарно-технических кабин.....	76
8. Монтаж блоков стен подземной части зданий.....	25	35. Монтаж гипсобетонных перегородок.....	78
9. Установка блоков фундаментов стаканного типа .....	27	36. Монтаж асбестоцементных экструзионных панелей и плит .....	80
10. Устройство свайных фундаментов.....	29	37. Монтаж каркасно-обшивных перегородок.....	81
11. Устройство сборных ростверков .....	31	38. Монтаж стен из панелей типа «Сэндвич» и листовой сборки.....	82
12. Устройство монолитных ростверков .....	32	39. Сварка монтажных соединений железобетонных конструкций .....	83
13. Устройство горизонтальной гидроизоляции фундаментов из цементных растворов.....	34	40. Антикоррозионная защита стальных закладных изделий.....	85
<i>В. Бетонные работы</i>		41. Герметизация стыков.....	87
14. Монтаж инвентарной опалубки .....	36	42. Замоноличивание стыков и швов.....	89
15. Арматурные работы.....	38	43. Устройство мусоропровода .....	90
16. Укладка бетонных смесей.....	41	<i>Е. Кровельные и изоляционные работы</i>	
17. Устройство монолитных бетонных и железобетонных стен .....	43	44. Подготовка оснований и нижележащих элементов изоляции и кровли .....	92
18. Устройство монолитных бетонных и железобетонных колонн .....	45	45. Устройство теплоизоляции из сыпучих материалов .....	93
19. Устройство монолитных бетонных и железобетонных фундаментов .....	47	46. Устройство теплоизоляции из плит.....	95
<i>Г. Каменные работы</i>		47. Устройство изоляции из рулонных материалов.....	97
20. Кладка стен.....	49	48. Устройство изоляции из полимерных и эмульсионно-битумных составов .....	99
21. Кладка перегородок.....	52	49. Устройство кровли из рулонных материалов.....	101
22. Кладка столбов.....	54	50. Устройство кровли из штучных материалов.....	103
		51. Устройство кровли из полимерных и эмульсионно-битумных составов .....	105
		52. Устройство кровли металлической .....	107
		<i>Ж. Столярные работы</i>	
		53. Установка оконных блоков .....	109
		54. Установка дверных блоков .....	113
		55. Устройство антресолей, шкафов .....	114



### 3. Устройство полов

56. Подготовка грунтовых оснований под полы .....	115
57. Устройство бетонного подстилающего слоя, стяжек .....	116
58. Устройство звукоизоляции пола .....	118
59. Устройство оклеенной гидроизоляции пола .....	119
60. Устройство битумной гидроизоляции пола .....	121
61. Устройство монолитных покрытий .....	123
62. Устройство полов из керамической плитки .....	125
63. Устройство мозаичных полов .....	127
64. Устройство полов из полимерных материалов .....	129
65. Укладка лаг в полах по плитам перекрытий .....	131
66. Укладка лаг на столбиках по грунтовому основанию .....	133
67. Устройство дощатых полов .....	135
68. Устройство полов из штучного паркета .....	137
69. Устройство полов из щитового паркета .....	139

### И. Отделочные работы

70. Штукатурные работы (простая штукатурка) .....	141
71. Штукатурные работы (улучшенная штукатурка) .....	143
72. Штукатурные работы (высококачественная штукатурка) .....	145
73. Штукатурные работы (покрытия из листов сухой гипсовой штукатурки) .....	147
74. Малярные работы (окраска водными составами) .....	149
75. Малярные работы (окраска безводными составами) .....	151
76. Облицовочные работы .....	153
77. Обойные работы .....	155
78. Стекольные работы (остекление переплетов) .....	157
79. Стекольные работы (установка стеклоблоков и стеклопанелей) .....	159
80. Устройство ограждений из стеклопрофилита .....	161
81. Отделка (облицовка) стен панелями, листами с заводской отделкой .....	163
82. Монтаж подвесных потолков в интерьерах зданий .....	164

### К. Благоустройство

83. Устройство дренажа .....	166
84. Устройство отмостки из бетона и асфальтобетона .....	168
85. Устройство тротуаров и дорожек из плит .....	170
86. Устройство щебеночного основания и асфальтобетонного покрытия .....	172

### Часть 2. Ремонтно-строительные работы .....

175

1. Ремонт и усиление старых фундаментов .....	177
2. Укладка сборных железобетонных плит перекрытий при реконструкции кирпичных зданий .....	179
3. Устройство монолитных участков в перекрытиях .....	181
4. Монтаж плит перекрытий по металлическим балкам .....	183
5. Усиление кирпичных столбов и простенков .....	184
6. Установка металлических перемычек .....	185
7. Монтаж лестниц на металлических косоурах .....	186
8. Устройство стропильной системы из деревянных элементов .....	188
9. Ремонт штукатурки .....	190
10. Ремонт штукатурки фасадов зданий .....	192
11. Окраска фасадов .....	193
12. Установка лепных деталей фасадов .....	195
13. Установка водосточных труб .....	196

### Часть 3. Монтажные работы .....

197

1. Устройство отверстий и борозд для прокладки трубопроводов .....	199
2. Монтаж чугунных напорных трубопроводов .....	200
3. Монтаж напорных трубопроводов из асбестоцементных труб .....	202
4. Монтаж трубопроводов внутреннего холодного и горячего водоснабжения .....	204
5. Монтаж железобетонных и бетонных безнапорных трубопроводов .....	206
6. Монтаж канализационных трубопроводов из керамических труб .....	208
7. Монтаж системы внутренней канализации и водостока .....	210
8. Установка водоразборной арматуры .....	211
9. Установка ванны и умывальника .....	212
10. Установка санитарных приборов .....	214
11. Монтаж системы внутреннего отопления .....	216
12. Монтаж металлических воздуховодов .....	218
13. Устройство электроосвещения .....	220
14. Устройство круглых железобетонных колодцев .....	222
15. Монтаж камер теплотрасс .....	224
16. Монтаж непроходных каналов .....	226
17. Изоляция трубопроводов теплотрасс .....	228

## ВВЕДЕНИЕ

В соответствии с требованиями стандарта ГОСТ Р ИСО 9001-2008 документация системы управления качеством (системы менеджмента качества) должна включать:

- Руководство по качеству — документ, определяющий систему управления качеством организации. Руководства по качеству могут отличаться по форме, объему и содержанию, в зависимости от сложности и объемов работ, выполняемых организацией.
- Документированные процедуры (в виде технологических регламентов, операционных карт-схем, стандартов предприятия) и пр. в соответствии с требованиями ГОСТ Р ИСО 9001-2008.

Для контроля за соответствием выполняемых работ требованиям технических регламентов, национальных стандартов, сводов правил и проектной документации на всех стадиях выполнения этих работ, строительной организацией должен проводиться операционный контроль качества выполняемых работ. В составе документированных процедур должен быть определен перечень и разработаны карты (схемы) операционного контроля. При разработке схем операционного контроля перечень средств измерений и лабораторного контроля определяется строительной организацией в соответствии с требованиями национальных стандартов и сводов правил для выполняемых видов работ.

При отсутствии в достаточном количестве средств измерений и лабораторного контроля, лицо, осуществляющее строительство, проводит лабораторный контроль на основании договоров со специализированными испытательными центрами (лабораториями).

Должностные лица, ответственные за выполнение работ и проведение строительного контроля, определяются лицом, осуществляющим строительство в соответствии с принятой в организации системой управления качеством.

Состав контролируемых операций, объемы выполняемых измерений и лабораторного контроля определяются лицом, осуществляющим строительство в соответствии с требованиями национальных стандартов и сводов правил для выполняемых видов работ.

Положением о проведении строительного контроля при осуществлении строительства, реконструкции и капитального ремонта объектов капитального строительства (утверждено Постановлением Правитель-

ства РФ от 21.06.2010 г. №468) при проведении строительного контроля предусматривается:

- проверка качества строительных материалов, изделий, конструкций и оборудования, поставленных для строительства объекта капитального строительства (входной контроль);
- проверка соблюдения последовательности и состава технологических операций при осуществлении строительства объекта капитального строительства;
- совместно с заказчиком освидетельствование работ, скрывааемых последующими работами (скрытые работы), и промежуточная приемка выполненных работ, конструкций, участков сетей инженерно-технического обеспечения, влияющих на безопасность объекта капитального строительства.

Входной контроль осуществляется до момента применения продукции в процессе строительства и включает проверку наличия и содержания документов поставщиков, содержащих сведения о качестве поставленной ими продукции, ее соответствия требованиям рабочей документации, технических регламентов, стандартов и сводов правил.

Подрядчик вправе при осуществлении входного контроля провести в установленном порядке измерения и испытания соответствующей продукции своими силами или поручить их проведение аккредитованной организации.

В случае выявления при входном контроле продукции, не соответствующей установленным требованиям, ее применение для строительства не допускается.

В ходе контроля последовательности и состава технологических операций по строительству объектов капитального строительства осуществляется проверка:

- соблюдения последовательности и состава выполняемых технологических операций и их соответствия требованиям технических регламентов, стандартов, сводов правил и проектной документации.
- соответствия качества выполнения технологических операций и их результатов требованиям проектной и подготовленной на ее основе рабочей документации, а также требованиям технических регламентов, стандартов и сводов правил.

# Нормативно-технические документы, устанавливающие требования к качеству строительного-монтажных работ, материалов, изделий и конструкций

## I. Основания и фундаменты зданий и сооружений

1. СП 22.13330.2011. Основания зданий и сооружений. Актуализированная редакция СНиП 2.02.01-83\*.
2. СНиП 3.02.01-87. Земляные сооружения, основания и фундаменты.
3. ГОСТ 5180-84 Грунты. Методы лабораторного определения физических характеристик.
4. ГОСТ 12071-2000. Грунты. Отбор, упаковка, транспортирование и хранение образцов.
5. ГОСТ 20522-96. Грунты. Методы статистической обработки результатов испытаний.
6. ГОСТ 22733-2002. Грунты. Метод лабораторного определения максимальной плотности.
7. ГОСТ 12536-79. Грунты. Методы лабораторного определения раулометрического (зернового) и микроагрегатного состава.
8. ГОСТ 12248-96. Грунты. Методы лабораторного определения характеристик прочности и деформируемости.
9. ГОСТ 23061-90. Грунты. Методы радиоизотопных измерений плотности и влажности.
10. ГОСТ 25358-82. Грунты. Метод полевое определение температуры.
11. ГОСТ 24846-81. Грунты. Методы измерения деформаций оснований зданий и сооружений.
12. ГОСТ 25100-95. Грунты. Классификация.

## II. Каменные конструкции

1. СНиП II-22-81\*. Каменные и армокаменные конструкции.
2. СНиП 3.03.01-87. Несущие и ограждающие конструкции.
3. СП 14.13330.2011. Строительство в сейсмических районах. Актуализированная редакция СНиП II-7-81\*.
4. ГОСТ 24992-81. Конструкции каменные. Метод определения прочности сцепления в каменной кладке.

## III. Бетонные и железобетонные конструкции

1. СНиП 3.03.01-87. Несущие и ограждающие конструкции.
2. СНиП 3.09.01-85. Производство сборных железобетонных конструкций и изделий.
3. ГОСТ Р 52085-2003. Опалубка. Общие технические условия.
4. ГОСТ Р 52086-2003. Опалубка. Термины и определения.
5. ГОСТ 948-84. Перемычки железобетонные для зданий с кирпичными стенами. Технические условия.
6. ГОСТ 6665-91. Камни бетонные и железобетонные бортовые. Технические условия.
7. ГОСТ 6785-80. Плиты подоконные железобетонные. Технические условия.
8. ГОСТ 8020-90. Конструкции бетонные и железобетонные для колодцев канализационных, водопроводных и газопроводных сетей. Технические условия.
9. ГОСТ 8717.0-84. Ступени железобетонные и бетонные. Технические условия.
10. ГОСТ 9561-91. Плиты перекрытий железобетонные многослойные для зданий и сооружений. Технические условия.
11. ГОСТ 9818-85. Марши и площадки лестниц железобетонные. Технические условия.
12. ГОСТ 10922-90. Арматурные и закладные изделия сварные, соединения сварные арматуры и закладных изделий железобетонных конструкций. Общие технические условия.
13. ГОСТ 11024-84. Панели стеновые наружные бетонные и железобетонные для жилых и общественных зданий. Общие технические условия.
14. ГОСТ 11118-2009. Панели из автоклавных ячеистых бетонов для наружных стен зданий. Технические условия.
15. ГОСТ 12504-80. Панели стеновые внутренние бетонные и железобетонные для жилых и общественных зданий. Общие технические условия.

16. ГОСТ 31310-2005. Панели стеновые трехслойные железобетонные с эффективным утеплителем. Общие технические условия.

17. ГОСТ 12767-94. Плиты перекрытий железобетонные сплошные для крупнопанельных зданий. Общие технические условия.

18. ГОСТ 13015-2003. Изделия железобетонные и бетонные для строительства. Общие технические требования. Правила приемки, маркировки, транспортирования и хранения.

19. ГОСТ 13578-68. Панели из легких бетонов на пористых заполнителях для наружных стен производственных зданий. Технические требования.

20. ГОСТ 13579-78. Блоки бетонные для стен подвалов. Технические условия.

21. ГОСТ 13580-85. Плиты железобетонные лепточных фундаментов. Технические условия.

22. ГОСТ 14098-91. Соединения сварные арматуры и закладных изделий железобетонных конструкций. Типы, конструкции и размеры.

23. ГОСТ 17079-88. Блоки вентиляционные железобетонные. Технические условия.

24. ГОСТ 17079-88. Блоки вентиляционные железобетонные. Технические условия.

25. ГОСТ 18048-80. Кабины санитарно-технические железобетонные. Технические условия.

26. ГОСТ 18979-90. Колонны железобетонные для многоэтажных зданий. Технические условия.

27. ГОСТ 18980-90. Ригели железобетонные для многоэтажных зданий. Технические условия.

28. ГОСТ 19010-82. Блоки стеновые бетонные и железобетонные для зданий. Общие технические условия.

29. ГОСТ 19804-91. Сваи железобетонные. Технические условия.

30. ГОСТ 20213-89. Фермы железобетонные. Технические условия.

31. ГОСТ 20372-90. Балки стропильные и подстропильные железобетонные. Технические условия.

32. ГОСТ 21506-87. Плиты перекрытий железобетонные ребристые высотой 300 мм для зданий и сооружений. Технические условия.

33. ГОСТ 23279-85. Сетки арматурные сварные для железобетонных конструкций и изделий. Общие технические условия.

34. ГОСТ 23858-79. Соединения сварные стыковые и тавровые арматуры железобетонных конструкций. Ультразвуковые методы контроля качества. Правила приемки.

35. ГОСТ 5781-82. Сталь горячекатаная для армирования железобетонных конструкций. Технические условия.

36. ГОСТ 10884-94. Сталь арматурная термомеханически упроченная для железобетонных конструкций. Технические условия.

37. ГОСТ 12004-81. Сталь арматурная. Методы испытания на растяжение.

## IV. Металлические конструкции

1. СП 16.13330.2011. Стальные конструкции. Актуализированная редакция СНиП II-23-81\*.

2. СНиП 3.03.01-87. Несущие и ограждающие конструкции.

3. ГОСТ 23118-99. Конструкции стальные строительные. Общие технические условия.

4. ГОСТ 23120-78. Лестницы маршевые, площадки и ограждения стальные. Технические условия.

5. ГОСТ 23486-79. Панели металлические трехслойные стеновые с утеплителем из пенополиуретана. Технические условия.

6. ГОСТ 25772-83. Ограждения лестниц, балконов и крыш стальные. Общие технические условия.

7. СП 53-101-98. Изготовление и контроль качества стальных строительных конструкций.

## **V. Деревянные конструкции**

1. СП 64.13330.2011. Деревянные конструкции. Актуализированная редакция СНиП II-25-80.
2. СНиП 3.03.01-87. Несущие и ограждающие конструкции.
3. ГОСТ 1005-86. Щиты перекрытий деревянные для малоэтажных домов. Технические условия.
4. ГОСТ 4981-87. Балки перекрытий деревянные. Технические условия.
5. ГОСТ 8242-88. Детали профильные из древесины и древесных материалов для строительства. Технические условия.
6. ГОСТ 11047-90. Детали и изделия деревянные для малоэтажных жилых и общественных зданий. Технические условия.
7. ГОСТ 20850-84. Конструкции деревянные клееные. Общие технические условия.
8. ГОСТ 28015-89. Щиты покрытий пола деревянные однослойные. Технические условия.
9. ГОСТ 30972-2002. Заготовки и детали деревянные клееные для оконных и дверных блоков. Технические условия.

## **VI. Конструкции из других материалов**

1. ГОСТ 6428-83. Плиты гипсовые для перегородок. Технические условия.
2. ГОСТ 9574-90. Панели гипсобетонные для перегородок. Технические условия.

## **VII. Окна, двери**

1. ГОСТ 475-78. Двери деревянные. Общие технические условия.
2. ГОСТ 6629-88. Двери деревянные внутренние для жилых и общественных зданий. Типы и конструкция.
3. ГОСТ 11214-2003. Блоки оконные деревянные с листовым остеклением. Технические условия.
4. ГОСТ 12506-81. Окна деревянные для производственных зданий. Типы, конструкция и размеры.
5. ГОСТ 14624-84. Двери деревянные для производственных зданий. Типы, конструкция и размеры.
6. ГОСТ 18853-73. Ворота деревянные распашные для производственных зданий и сооружений. Технические условия.
7. ГОСТ 21519-2003. Блоки оконные из алюминиевых сплавов. Технические условия.
8. ГОСТ 23166-99. Блоки оконные. Общие технические условия.
9. ГОСТ 23344-78. Окна стальные. Общие технические условия.
10. ГОСТ 23747-88. Двери из алюминиевых сплавов. Общие технические условия.
11. ГОСТ 24698-81. Двери деревянные наружные для жилых и общественных зданий. Типы, конструкция и размеры.
12. ГОСТ 24699-2002. Блоки оконные деревянные со стеклами и стеклопакетами. Технические условия.
13. ГОСТ 24700-99. Блоки оконные деревянные со стеклопакетами. Технические условия.
14. ГОСТ 24866-99. Стеклопакеты клееные строительного назначения. Технические условия.
15. ГОСТ 25097-2002. Блоки оконные деревоалюминиевые. Технические условия.
16. ГОСТ 26601-85. Окна и балконные двери деревянные для малоэтажных жилых домов. Типы, конструкция и размеры.
17. ГОСТ 30674-99. Блоки оконные из поливинилхлоридных профилей. Технические условия.
18. ГОСТ 30734-2000. Блоки оконные деревянные мансардные. Технические условия.
19. ГОСТ 30970-2002. Блоки дверные из поливинилхлоридных профилей. Технические условия.
20. ГОСТ 30971-2002. Швы монтажные узлов примыканий оконных блоков к стеновым проемам. Общие технические условия.
21. ГОСТ 30972-2002. Заготовки и детали деревянные клееные для оконных и дверных блоков. Технические условия.

22. ГОСТ 31173-2003. Блоки дверные стальные. Технические условия.
23. ГОСТ 31174-2003. Ворота металлические. Технические условия.

## **VIII. Стеновые кладочные материалы**

1. ГОСТ 379-95. Кирпич и камни силикатные. Технические условия.
2. ГОСТ 474-90. Кирпич кислотоупорный. Технические условия.
3. ГОСТ 530-2007. Кирпич и камень керамические. Общие технические условия.
4. ГОСТ 4001-84. Камни стеновые из горных пород. Технические условия.
5. ГОСТ 30629-99. Камни стеновые облицовочные из горных пород. Методы испытаний.
6. ГОСТ 6133-99. Камни бетонные стеновые. Технические условия.
7. ГОСТ 8426-75. Кирпич глиняный для дымовых труб.
8. ГОСТ 19010-82. Блоки стеновые бетонные и железобетонные для зданий. Общие технические условия.
9. ГОСТ 21520-89. Блоки из ячеистых бетонов стеновые мелкие. Технические условия.
10. ГОСТ 31360-2007. Изделия стеновые неармированные из ячеистого бетона автоклавного твердения. Технические условия.
11. ГОСТ 24594-81. Панели и блоки стеновые из кирпича и керамических камней. Общие технические условия.
12. ГОСТ 8462-85. Материалы стеновые. Методы определения пределов прочности при сжатии и изгибе.

## **IX. Бетоны и растворы**

1. ГОСТ 5802-86. Растворы строительные. Методы испытаний.
2. ГОСТ 7473-94. Смеси бетонные. Технические условия.
3. ГОСТ 10180-90. Бетоны. Методы определения прочности по контрольным образцам.
4. ГОСТ 10181-2000. Смеси бетонные. Методы испытаний.
5. ГОСТ Р 53231-2008. Бетоны. Правила контроля и оценки прочности.
6. ГОСТ 25192-82. (СТ СЭВ 6550-88) Бетоны. Классификация и общие технические требования.
7. ГОСТ 25820-2000. Бетоны легкие. Технические условия.
8. ГОСТ 26633-91. Бетоны тяжелые и мелкозернистые. Технические условия.
9. ГОСТ 27006-86. Бетоны. Правила подбора состава.
10. ГОСТ 28013-98. Растворы строительные. Общие технические условия.

## **X. Щебень, гравий и песок для строительных работ**

1. ГОСТ 8267-93. Щебень и гравий из плотных горных пород для строительных работ. Технические условия.
2. ГОСТ 8267-93. Щебень и гравий из плотных горных пород для строительных работ. Технические условия.
3. ГОСТ 9757-90. Гравий, щебень и песок искусственные пористые. Технические условия.
4. ГОСТ 10832-2009. Песок и щебень перлитовые вспученные. Технические условия.
5. ГОСТ 12865-67. Вермикулит вспученный.
6. ГОСТ 22263-76. Щебень и песок из пористых горных пород. Технические условия.

## **XI. Теплоизоляционные, звукоизоляционные и звукопоглощающие материалы**

1. ГОСТ 9573-96. Плиты из минеральной ваты на синтетическом связующем теплоизоляционные. Технические условия.
2. Т 10140-2003. Плиты теплоизоляционные из минеральной ваты на битумном связующем. Технические условия.
3. ГОСТ 10499-95. Изделия теплоизоляционные из стеклянного штапельного волокна. Технические условия.
4. ГОСТ 16136-2003. Плиты перлитобитумные теплоизоляционные. Технические условия.

5. ГОСТ 16297-80. Материалы звукоизоляционные и звукопоглощающие. Методы испытаний.
6. ГОСТ Р 53378-2009 (ЕН 29052-1:1992). Материалы акустические, применяемые в плавающих полах жилых зданий. Метод определения динамической жесткости.
7. ГОСТ 16381-77. Материалы и изделия строительные теплоизоляционные. Классификация и общие технические требования.
8. ГОСТ 31309-2005. Материалы строительные теплоизоляционные на основе минеральных волокон. Общие технические условия.
9. ГОСТ 17177-94. Материалы и изделия строительные теплоизоляционные. Методы испытаний.
10. ГОСТ 18108-80. Линолеум поливинилхлоридный на теплозвукоизолирующей подоснове. Технические условия.
11. ГОСТ 18956-73. Материалы рулонные кровельные. Методы испытания на старение под воздействием искусственных климатических факторов.
12. ГОСТ 20916-87. Плиты теплоизоляционные из пенопласта на основе резольных феноло-формальдегидных смол. Технические условия.
13. ГОСТ 21880-94. Маты прошивные из минеральной ваты теплоизоляционные. Технические условия.
14. ГОСТ 22546-77. Изделия теплоизоляционные из пенопласта ФРП-1. Технические условия.
15. ГОСТ 22950-95. Плиты минераловатные повышенной жесткости на синтетическом связующем. Технические условия.
16. ГОСТ 23208-2003. Цилиндры и полуцилиндры теплоизоляционные из минеральной ваты на синтетическом связующем. Технические условия.
17. ГОСТ 23307-78 (СТ СЭВ 5850-86). Маты теплоизоляционные из минеральной ваты вертикально-слоистые. Технические условия.
18. ГОСТ 23499-2009. Материалы и изделия звукоизоляционные и звукопоглощающие строительные. Общие технические условия.
19. ГОСТ 24748-2003. Изделия известково-кремнеземистые теплоизоляционные. Технические условия.
20. ГОСТ 25880-83. Материалы и изделия строительные теплоизоляционные. Упаковка, маркировка, транспортирование и хранение.
21. ГОСТ 26281-84. Материалы и изделия строительные теплоизоляционные. Правила приемки.
22. ГОСТ Р 53376-2009 (ЕН ИСО 354:2003). Материалы звукопоглощающие. Метод измерения звукопоглощения в реверберационной камере.

## **ХII. Кровельные, гидроизоляционные и герметизирующие материалы и изделия**

1. СНиП 3.04.01-87. Изоляционные и отделочные покрытия.
2. СНиП 3.04.03-85. Защита строительных конструкций и сооружений от коррозии.
3. ГОСТ 30693-2000. Мастики кровельные и гидроизоляционные. Общие технические условия.
4. ГОСТ 7415-86. Гидроизол. Технические условия.
5. ГОСТ 10296-79. Изол. Технические условия.
6. ГОСТ 10923-93. Рубероид. Технические условия.
7. ГОСТ 14791-79. Мастика герметизирующая нетвердеющая строительная. Технические условия.
8. ГОСТ 2697-83. Пергамин кровельный. Технические условия.
9. ГОСТ 2889-80. Мастика битумная кровельная горячая. Технические условия.
10. ГОСТ 15879-70. Стеклорубероид. Технические условия.
11. ГОСТ 15836-79. Мастика битумно-резиновая изоляционная. Технические условия.
12. ГОСТ 6810-2002. Обои. Технические условия.
13. ГОСТ 20429-84. Фольгоизол. Технические условия.

14. ГОСТ 30547-97. Материалы рулонные кровельные и гидроизоляционные. Общие технические условия.

15. ГОСТ 25621-83. Материалы и изделия полимерные строительные герметизирующие и уплотняющие. Классификация и общие технические требования.

## **ХIII. Отделочные и облицовочные материалы**

1. СНиП 3.04.01-87. Изоляционные и отделочные покрытия.
2. ГОСТ 862.1-85. Изделия паркетные. Паркет штучный. Технические условия.
3. ГОСТ 862.2-85. Изделия паркетные. Паркет мозаичный. Технические условия.
4. ГОСТ 862.3-86. Изделия паркетные. Доски паркетные. Технические условия.
5. ГОСТ 862.4-87. Изделия паркетные. Щиты паркетные. Технические условия.
6. ГОСТ 961-89. Плитки кислотоупорные и термостойкие кислотоупорные керамические. Технические условия.
7. ГОСТ 4598-86 (СТ СЭВ 4188-83). Плиты древесноволокнистые. Технические условия.
8. ГОСТ 6141-91 (СТ СЭВ 2047-88). Плитки керамические глазурованные для внутренней облицовки стен. Технические условия.
9. ГОСТ 6266-97. Листы гипсокартонные. Технические условия.
10. ГОСТ 6666-81. Камни бортовые из горных пород. Технические условия.
11. ГОСТ 30629-99. Материалы и изделия облицовочные из горных пород. Методы испытаний.
12. ГОСТ 6787-2001. Плитки керамические для полов. Технические условия.
13. ГОСТ 6810-2002. Обои. Технические условия.
14. ГОСТ 6927-74. Плиты бстонные фасадные. Технические требования.
15. ГОСТ 7251-77. Линолеум поливинилхлоридный на тканевой и нетканевой подоснове. Технические условия.
16. ГОСТ 8904-81\*. Плиты древесноволокнистые твердые с лакокрасочным покрытием. Технические условия.
17. ГОСТ 9479-98. Блоки из горных пород для производства облицовочных, архитектурно-строительных, мемориальных и других изделий. Технические условия.
18. ГОСТ 9480-89 (СТ СЭВ 6316-88). Плиты облицовочные пиленные из природного камня. Технические условия.
19. ГОСТ 10632-2007. Плиты древесно-стружечные. Технические условия.
20. ГОСТ 13715-78. Плиты столярные. Технические условия.
21. ГОСТ 13996-93. Плитки керамические фасадные и ковры из них. Технические условия.
22. ГОСТ 17241-71. Материалы и изделия полимерные для покрытия полов. Классификация.
23. ГОСТ 18108-80. Линолеум поливинилхлоридный на теплозвукоизолирующей подоснове. Технические условия.
24. ГОСТ 18958-73. Краски силикатные.
25. ГОСТ 19279-73. Краски полимерцементные.
26. ГОСТ 23342-91. Изделия архитектурно-строительные из природного камня. Технические условия.
27. ГОСТ 23668-79. Камень брусчатый для дорожных покрытий. Технические условия.
28. ГОСТ 24099-80. Плиты декоративные на основе природного камня. Технические условия.
29. ГОСТ 26816-86. Плиты цементно-стружечные. Технические условия.
30. ГОСТ 27023-86. Ковры сварные из поливинилхлоридного линолеума на теплозвукоизолирующей подоснове. Технические условия.
31. ГОСТ 28196-89. Краски водно-дисперсионные. Технические условия.
32. ГОСТ 30884-2003. Краски масляные, готовые к применению. Общие технические условия.
33. ГОСТ Р 51691-2008. Материалы лакокрасочные. Эмали. Общие технические условия.
34. ГОСТ Р 52020-2003. Материалы лакокрасочные водно-дисперсионные. Общие технические условия.

35. ГОСТ Р 52165-2003. Материалы лакокрасочные. Лаки. Общие технические условия.  
36. ГОСТ Р 52078-2003. Плиты древесно-стружечные, облицованные пленками на основе терморезистивных полимеров. Технические условия.

#### **XIV. Асбестоцементные изделия**

1. ГОСТ 18124-95. Листы асбестоцементные плоские. Технические условия.  
2. ГОСТ 30340-95. Листы асбестоцементные волнистые. Технические условия.

#### **XV. Дорожные материалы**

1. ГОСТ 9128-2009. Смеси асфальтобетонные дорожные, аэродромные и асфальтобетон. Технические условия.  
2. ГОСТ 30491-97. Смеси органоминеральные и грунты, укрепленные органическими вяжущими, для дорожного и аэродромного строительства. Технические условия.  
3. ГОСТ 30740-2000. Материалы герметизирующие для швов аэродромных покрытий. Общие технические условия.  
4. ГОСТ 31015-2002. Смеси асфальтобетонные и асфальтобетон щебеночно-мастичные. Технические условия.  
5. ГОСТ Р 52056-2003. Вяжущие полимерно-битумные дорожные на основе блоксополимеров типа стирол-бутадиен-стирол. Технические условия.  
6. ГОСТ Р 52128-2003. Эмульсии битумные дорожные. Технические условия.  
7. ГОСТ Р 52129-2003. Порошок минеральный для асфальтобетонных и органоминеральных смесей. Технические условия.

#### **XVI. Строительное стекло**

1. СНиП 3.04.01-87. Изоляционные и отделочные покрытия.  
2. ГОСТ 111-2001. Стекло листовое. Технические условия.  
3. ГОСТ 5533-86. Стекло листовое узорчатое. Технические условия.  
4. ГОСТ 7481-78. Стекло армированное листовое. Технические условия.  
5. ГОСТ 9272-81. Блоки стеклянные пустотелые. Технические условия.  
6. ГОСТ 21992-83 (СТ СЭВ 2682-80). Стекло строительное профильное. Технические условия.  
7. ГОСТ 24866-99. Стеклопакеты клееные строительного назначения. Технические условия.  
8. ГОСТ 30698-2000. Стекло закаленное строительное. Технические условия.  
9. ГОСТ 30733-2000. Стекло с низкоэмиссионным твердым покрытием. Технические условия.  
10. ГОСТ 30826-2001. Стекло многослойное строительного назначения. Технические условия.  
11. ГОСТ Р 51136-2008. Стекла защитные многослойные. Общие технические условия.

#### **XVII. Водоснабжение и канализация**

1. СНиП 3.05.01-85. Внутренние санитарно-технические системы.  
2. СНиП 3.05.01-85. Внутренние санитарно-технические системы.  
3. ГОСТ 286-82. Трубы керамические канализационные. Технические условия.  
4. ГОСТ 3262-75. Трубы стальные водогазопроводные. Технические условия.  
5. ГОСТ 3634-99. Люки смотровых колодцев и дождеприемники ливнесточных колодцев. Технические условия.  
6. ГОСТ 6942-98. Трубы чугунные канализационные и фасонные части к ним. Технические условия.  
7. ГОСТ 8411-74. Трубы керамические дренажные. Технические условия.  
8. ГОСТ 15062-83. Сиденья для унитазов. Технические условия.  
9. ГОСТ 15167-93. Изделия санитарные керамические. Общие технические условия.  
10. ГОСТ 18297-96. Приборы санитарно-технические чугунные эмалированные. Технические условия.  
11. ГОСТ 18599-2001. Трубы напорные из полиэтилена. Технические условия.

12. ГОСТ 19681-94. Арматура санитарно-техническая водоразборная. Общие технические условия.

13. ГОСТ 21485-94. Бачки смывные и арматура к ним. Общие технические условия.  
14. ГОСТ 22689.0-89. Трубы полиэтиленовые канализационные и фасонные части к ним. Общие технические условия.  
15. ГОСТ 22689.1-89. Трубы полиэтиленовые канализационные и фасонные части к ним. Сортамент.  
16. ГОСТ 22689.2-89. Трубы полиэтиленовые канализационные и фасонные части к ним. Конструкция.  
17. ГОСТ 23289-94. Арматура санитарно-техническая водосливная. Технические условия.  
18. ГОСТ 23695-94. Приборы санитарно-технические стальные эмалированные. Технические условия.  
19. ГОСТ 25809-96. Смесители и краны водоразборные. Типы и основные размеры.  
20. ГОСТ 30493-96. Изделия санитарные керамические. Типы и основные размеры.  
21. ГОСТ 30732-2006. Трубы и фасонные изделия стальные с тепловой изоляцией из пенополиуретана с защитной оболочкой. Технические условия.  
22. ГОСТ Р 50851-96. Мойки из нержавеющей стали. Технические условия.  
23. ГОСТ Р 52134-2003. Трубы напорные из термопластов и соединительные детали к ним для систем водоснабжения и отопления. Общие технические условия.  
24. ГОСТ Р 51613-2000. Трубы напорные из непластифицированного поливинилхлорида. Технические условия.  
25. ГОСТ Р 52318-2005. Трубы медные круглого сечения для воды и газа. Технические условия.  
26. РСТ РСФСР 202-87. Раковины металлические под умывальник. Общие технические условия.

#### **XVIII. Теплоснабжение, отопление, вентиляция и кондиционирование воздуха**

1. СНиП 3.05.03-85. Тепловые сети.  
2. ГОСТ 31311-2005. Приборы отопительные. Общие технические условия.

#### **XIX. Газоснабжение**

1. СП 62.13330.2011. Газораспределительные системы. Актуализированная редакция СНиП 42-01-2002.  
2. ГОСТ Р 50696-2006. Приборы газовые бытовые для приготовления пищи. Общие технические требования и методы испытаний.

#### **XX. Общетеchnические документы**

1. СП 11-110-99. Авторский надзор за строительством зданий и сооружений.  
2. СП 48.13331.2011. Организация строительства. Актуализированная редакция СНиП 12-01-2004.  
3. ГОСТ Р 21.1101-2009. Система проектной документации для строительства. Основные требования к проектной и рабочей документации.  
4. ГОСТ 15467-79. Управление качеством продукции. Основные понятия. Термины и определения.  
5. ГОСТ Р ИСО 2859-1-2007. Статистические методы. Процедуры выборочного контроля по альтернативному признаку. Часть 1. Планы выборочного контроля последовательных партий на основе приемлемого уровня качества.  
6. ГОСТ 21779-82 Система обеспечения точности геометрических параметров в строительстве. Технологические допуски.  
7. ГОСТ 23616-79 (СТ СЭВ 4243-83). Система обеспечения точности геометрических параметров в строительстве. Контроль точности.  
8. ГОСТ 16504-81. Система государственных испытаний продукции. Испытания и контроль качества продукции. Основные термины и определения.

**Методы испытаний и контроля качества строительных материалов, изделий,  
конструкций при выполнении строительного-монтажных работ**

Наименование показателей	Контроль показателей		
	метод, нормативный документ	средства контроля	объем, периодичность
1	2	3	4
<b>I. Разработка выемок, планировка, устройство насыпей, обратных засыпок. СНиП 3.02.01—87</b>			
1. Гранулометрический состав грунта	Ситовой, ГОСТ 12536—79	Набор сит, весы лабораторные	По указанию проекта
2. Предел прочности	Лабораторный, ГОСТ 12248—96	Цилиндры, пресс	То же
3. Плотность сухого грунта	Взвешивание натуральных проб, ГОСТ 5180—84, ГОСТ 22733—2002	Пробоотборник, диаметр 70 мм	По указанию проекта ежемесячно, но не реже чем одно определение на 300 м <sup>3</sup>
4. Влажность	Объемно-весовой с высушиванием, ГОСТ 5180—84, ГОСТ 23061—90	Сушильная камера, весы технические на 1 кг	По указанию проекта, но не менее одного определения на 20—50 м <sup>3</sup>
5. Температура	Полевое определение, ГОСТ 25358—82	Термометр	2 раза в смену (в зимнее время)
<b>II. Бетонные смеси. СНиП 3.03.01—87</b>			
<i>А. Технологические показатели:</i>			
1. Удобоукладываемость	Осадка конуса, ГОСТ 10181—2000	Стандартный конус	Не реже двух раз в смену
2. Расслаиваемость	Лабораторный, ГОСТ 10181—2000	Формы 20 × 20 × 20 см, весы лабораторные, сушильный шкаф, виброплощадка, сито с отверстием 5 мм	То же при приготовлении смесей
3. Класс бетона по прочности на сжатие	Испытание контрольных образцов на сжатие, ГОСТ 10180—90	Формы кубов 15 × 15 × 15 см, пресс на 1000 кН	Не менее одного раза на весь объем конструкции
4. Температура смеси на месте укладки	Измерительный	Термометр	Не реже двух раз в смену (при отрицательной температуре воздуха)
<i>Б. Показатели для материалов бетона:</i>			
1. Активность цемента	Испытание пропаренных балочек, ГОСТ 310.4—81*	Формы балочек 4 × 4 × 16 см, камера термовлажностной обработки, пресс на 100 кН	Одна партия цемента и не реже одного раза в квартал
2. Гранулометрический состав заполнителей	Рассев, ГОСТ 8269.0—97*, ГОСТ 8269.1—97, ГОСТ 8735—88*, ГОСТ 27006—86	Комплект сит, весы	Один раз в смену
3. Прочность крупного заполнителя	Статическое дробление, ГОСТ 8269.0—97*	Форма-пуассон, пресс на 500 кН	При поступлении новой партии заполнителя
<b>III. Цементно-песчаный раствор. СНиП 3.03.01—87</b>			
<i>А. Технологические показатели</i>			
1. Пластичность (подвижность)	Осадка конуса, ГОСТ 5802—86	Стандартный конус с формой	Не реже одного раза в смену
2. Марка раствора по прочности на сжатие	Испытание контрольных образцов кубов, ГОСТ 5802—86	Формы кубов 7 × 7 × 7 см, пресс на 100 кН	То же
3. Морозостойкость	Косвенно по дилагометрическому эффекту, СП 82-101-98	Дилагомер рычажный, морозильная камера	— » —
4. Температура смеси (в зимнее время)	Измерительный	Термометр	Не реже двух раз в смену
<i>Б. Показатели для материалов раствора:</i>			
1. Активность цемента	Испытание пропаренных балочек, ГОСТ 310.4—81*	Формы балочек 4 × 4 × 16 см, камера термовлажностной обработки, пресс на 100 кН	Одна партия цемента и не реже одного раза в квартал
2. Гранулометрический состав песка	Просеивание, ГОСТ 8735—88*	Комплект сит, весы	Один раз в смену
3. Содержание глинистых, илистых и пылеватых частиц	Отмучивание, ГОСТ 8735—88*	Сосуд для промывки песка, весы технические на 1 кг	То же

1	2	3	4
<b>IV Монолитные железобетонные конструкции. СНиП 3.03.01—87, СНиП 2.03.01—84*</b>			
<i>А. Показатели для арматуры, опалубки:</i>			
1. Расположение рабочих, арматурных стержней	Измерительный ГОСТ 22904—93, ГОСТ 14098—91	Стальная рулетка 10 м, метр	Каждый элемент
2. Качество сварки, вязки стержней	Визуальный, измерительный, ГОСТ 10922—90		То же
3. Точность изготовления и установки опалубки	Измерительный, ГОСТ 25346—89, ГОСТ 25347—82*	Стальная рулетка 10 м, метр	— » —
4. Прогиб опалубки	Провешивание струной ГОСТ 8829—94	Струна стальная или капроновая, двухметровая рейка, линейка стальная	— » —
<i>Б. Показатели при укладке бетонной смеси:</i>			
1. Интенсивность вибрирования	Визуальный. Глубина погружения глубинного вибратора, шаг перестановки	—	Каждый элемент
2. Температура твердения бетона (при зимнем бетонировании)	Измерительный	Термометр	То же
3. Интенсивность удельных влагопотерь (в сухую жаркую погоду)	Взвешивание образца. Руководство ЦНИИОМТП	Специальные формы 150 × 150 × 50 мм, весы технические на 1 кг	— » —
<i>В. Прочностные показатели бетона:</i>			
1. При распалубке	Испытание контрольных образцов, ГОСТ 10180—90	Формы кубов 10 × 10 × 10 см или 15 × 15 × 15 см, пресс на 1000 кН	На весь объем распалубки
2. При частичном загрузении	То же	То же	Каждый конструктивный элемент
3. Проектная прочность	Натурные испытания, методами неразрушающего контроля, ГОСТ 22690—88	Склерометр, молоток Кашкарова	Каждая конструкция
<i>Г. Геометрические параметры:</i>			
1. Вертикальность и горизонтальность поверхностей	Провешивание, нивелирование, ГОСТ 26433.0—85	Рейка-отвес, нивелир	Каждый конструктивный элемент
2. Неровность поверхностей	Микронивелирование, ГОСТ 26433.0—85	Двухметровая рейка со щупами	Не менее 5 измерений на каждые 50—100 м длины элементов
3. Длина (пролет), размеры поперечного сечения элементов	Линейные измерения, ГОСТ 26433.0—85	Стальная рулетка 10 м, линейка	Каждый элемент
4. Отметки опорных частей	Нивелирование, ГОСТ 26433.0—85	Нивелир	Каждый опорный элемент
5. Уклоны опорных частей под сборные элементы	То же	Нивелир, уровень	То же
6. Раскрытие трещины	Визуальный, измерительный	Измерительная лупа со шкалой 0,1 мм	Каждый конструктивный элемент
<b>V. Сборные железобетонные конструкции. СНиП 3.03.01—87</b>			
<i>А. Показатели для сварных соединений:</i>			
1. Геометрические размеры сварных швов (длина, катет)	Измерительный	Линейка стальная, катетомер	Весь объем сварных соединений
2. Прочность сварных соединений	Испытания на отрыв, ультразвуковая дефектоскопия, ГОСТ 10922—90, ГОСТ 23858—79	Пресс переносной до 30 кН с приспособлениями, ультразвуковой дефектоскоп серии «Арматура»	По специальному указанию проекта
<i>Б. Показатели для моноличивания стыков и швов:</i>			
1. Плотность и однородность бетона (раствора)	Визуальный, выборочное вскрытие. Рекомендации ЦНИИСК	Молоток, скапель, перфоратор	Не менее 10% от общего количества стыков



1	2	3	4
2. Проектная прочность	Испытания контрольных образцов, натурные испытания методами неразрушающего контроля, ГОСТ 10180—90, ГОСТ 22690—88, ГОСТ 5802—86	Формы кубов 10 × 10 × 10 см, пресс на 100 кН, склерометр	Одна проба (не менее трех образцов) от партии бетона (раствора)
<b>VI. Каменные конструкции. СНиП II-22—81, СНиП 3.03.01—87</b>			
<i>А. Показатели для стеновых камней, раствора:</i>			
1. Прочность камней на сжатие, растяжение	Механические испытания, ГОСТ 8462—85	Пресс на 500 кН, пресс на 50 кН, приставка для изгиба	Одна проба на партию камней
2. Водопоглощение камней	Водонасыщенные при вакуумировании и кипячении, ГОСТ 7025—91	Вакуум-камеры, весы на 1 кг, сушильный шкаф	То же
3. Прочность сцепления камней с раствором	Испытания на отрыв, ГОСТ 24992—81	Пресс на 30 кН, приспособление, для отрыва камней	Одна проба на 1000 м <sup>3</sup> кладки
4. Набор прочности раствора: — до заморзания — после оттаивания	Механические испытания контрольных образцов, отрывом со скалыванием, статическим внедрением, ГОСТ 5802—86, ГОСТ 22690—88	Формы кубов 7 × 7 × 7 см, пресс на 100 кН, динамометрический рычаг на 5 кН с анкерами	Одна проба на 250 м <sup>3</sup> кладки
5. Проектная прочность раствора в швах	Испытание на сжатие натуральных образцов, ГОСТ 24992—81	Динамометрический рычаг на 5 кН с конусным индентором и скобой захватом	— » —
<i>Б. Геометрические параметры конструкций:</i>			
1. Размеры конструкций (толщина, ширина простенков, проемов)	Измерительный	Рулетка металлическая 10 м	Каждый конструктивный элемент
2. Отметки опорных поверхностей	Нивелирование	Нивелир	Каждый опорный элемент
3. Вертикальность поверхностей и углов кладки	Измерительный, провешивание, ГОСТ 26433.1—89	Рейка-отвес	Каждый элемент
4. Толщина швов	Линейные измерения, ГОСТ 26433.1—89	Линейка металлическая	Не менее пяти измерений на 100 м <sup>3</sup> кладки
5. Горизонтальность рядов кладки	Нивелирование, ГОСТ 26433.1—89, ГОСТ 26433.2—94	Нивелир	То же
6. Ровность вертикальной поверхности кладки	Измерительный	Двухметровая рейка	Не менее пяти измерений на 100 м <sup>2</sup> поверхности
<b>VII. Отделочные и изоляционные покрытия. СНиП 3.04.01—87, СНиП 3.04.03—85</b>			
<i>А. Изоляция и кровля из рулонных материалов:</i>			
1. Количество слоев	Выборочное вскрытие	Нож	Пять измерений на 120—150 м <sup>2</sup> поверхности покрытия
2. Прочность сцепления изоляционного материала с основанием	Простукивание деревянным молотком, отрыв приклеенных материалов	Деревянный молоток	То же
<i>Б. Облицовка поверхностей стен:</i>			
1. Прочность сцепления облицовочных плит с основанием	Отрыв плитки, ГОСТ 27180—2001	Динамометрический рычаг на 5 кН со штампом	Одна проба на весь объем
2. Вертикальность и неровность облицованной поверхности	Провешивание ГОСТ 26433.2—94	Рейка-отвес, рейка-нивелир с погрешностью 1 мм/м, двухметровая рейка	Пять измерений на 70—100 м <sup>2</sup> поверхности

Часть 1

**СТРОИТЕЛЬНЫЕ РАБОТЫ**



Состав операций и средства контроля

Технические требования  
СНиП 3.02.01-87 пп. 1.11, 3.1-3.6, 3.29

Этапы работ	Контролируемые операции	Контроль (метод, объем)	Документация
Подготовительные работы	Проверить: — выполнение вертикальной планировки поверхности строительной площадки (при необходимости); — выносу разбивочных осей и надежность их закрепления; — выполнение работ по отводу поверхностных и подземных вод с помощью временных или постоянных устройств (при необходимости).	Визуальный  Измерительный  Визуальный	Общий журнал работ
Механизированная разработка грунта, зачистка дна котлована (траншеи)	Контролировать: — отклонения отметок дна выемок от проектных;  — вид и характеристики вскрытого грунта естественных оснований под фундаменты и земляные сооружения; — отклонения отметок дна выемок при окончательной разработке (доработке) от проектных;  — отклонения от проектного уклона дна траншей и других выемок с уклонами;  — размеры выемок по дну; — крутизну откосов.	Измерительный, точки измерений устанавливаются случайным образом; на принимаемый участок 10+20 измерений  Технический осмотр всей поверхности основания  Измерительный, по углам и центру котлована, на пересечениях осей зданий, в местах изменения отметок; не менее 10 измерений на принимаемый участок  Измерительный, в местах поворотов, примыканий, расположения колодцев, но не реже чем через 50 м  Измерительный То же	Общий журнал работ
Приемка выполненных работ	Проверить: — соответствие геометрических размеров котлована (траншеи) проектным; — величину отметки и уклонов дна котлована (траншеи); — крутизну откосов котлована (траншеи); — качество грунтов основания (при необходимости).	Измерительный  То же  — * —  Технический осмотр всей поверхности основания	Акт освидетельствования скрытых работ
Контрольно-измерительный инструмент: нивелир, теодолит, рулетка, шаблон крутизны откосов.			
Операционный контроль осуществляют: мастер (прораб), геодезист — в процессе работ. Приемочный контроль осуществляют: работники службы качества, мастер (прораб), геодезист, представители заказчика.			

Размеры выемок по дну в натуре должны быть не менее установленных проектом.

Минимальная ширина выемок должна быть не менее ширины конструкции +0,2 м с каждой стороны, при необходимости передвижения людей в пазухе — не менее 0,6 м.

Отклонения от проектного продольного уклона дна траншей, выемок с уклонами не должны превышать  $\pm 0,0005$ .

Выемки следует разрабатывать, как правило, до проектной отметки с сохранением природного сложения грунтов основания.

Отклонения отметок дна выемок в местах устройства фундаментов и укладки конструкций:

- при окончательной разработке не должны превышать  $\pm 5$  см;
- при черновой разработке не должны превышать данные, приведенные в таблицах 1, 2.

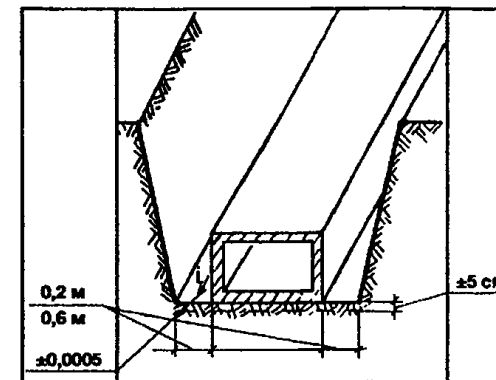


Таблица 1

Отклонения отметок дна выемок от проектных (кроме выемок в валунных, скальных и вечномёрзлых грунтах) при черновой разработке

Вид механизма для разработки грунта	Предельные отклонения, см	Число измерений
1) одноковшовыми экскаваторами, оснащенными ковшами с зубьями:		
а) с механическим приводом по видам оборудования:		
драглайн;	+25	20
прямого копания;	+10	15
обратная лопата;	+15	10
б) с гидравлическим приводом;	+10	10
2) одноковшовыми экскаваторами, оснащенными планировочными ковшами, зачистным оборудованием и др. специальным оборудованием для планировочных работ, экскаваторами-планировщиками;	+5	5
3) бульдозерами;	+10	15
4) траншейными экскаваторами;	+10	10
5) скреперами.	+10	10

Таблица 2

Отклонения отметок дна выемок от проектных в скальных и вечномерзлых грунтах при черновой разработке

Технические требования	Предельные отклонения, см	Число измерений		
Отклонения отметок дна выемок от проектных, кроме планировочных выемок:	Не допускаются	20		
а) недоборы;				
б) переборы при рыхлении:				
— взрывным способом методом скважинных зарядов:				
прочных грунтов;			20	20
прочих скальных и вечномерзлых грунтов;			40	20
— взрывным способом методом шпуровых зарядов:				
прочных грунтов;			10	20
прочих скальных и вечномерзлых грунтов;			20	20
— механическим способом:				
прочных грунтов;	5	20		
прочих скальных и вечномерзлых грунтов;	10	20		
Отклонения отметок дна планировочных выемок от проектных:				
— недоборы;	10	20		
— переборы.	20	20		

На устройство оснований под конструкции следует составлять акт освидетельствования скрытых работ.

**Не допускается:**

— размыв, размягчение, разрыхление или промерзание верхнего слоя грунта основания толщиной более 3 см.

**Указания по производству работ**  
СНиП 3.02.01—87 пп. 3.6—3.8, 3.11

Выемки в грунтах, кроме валунных, скальных, следует разрабатывать, как правило, до проектной отметки с сохранением природного слоя сложения грунтов основания, допускается разработка выемок в два этапа: черновая — с отклонениями, приведенными в таблицах 1, 2, и окончательная (непосредственно перед возведением конструкции).

Доработку недоборов до проектной отметки следует производить с сохранением природного сложения грунтов оснований.

Восполнение переборов в местах устройства фундаментов и укладки конструкций должно быть выполнено местным грунтом с уплотнением до плотности грунта естественного сложения основания или малосжимаемым грунтом (модуль деформации не менее 20 МПа). В просадочных грунтах II типа не допускается применение дренирующего грунта.

Наибольшую крутизну откосов траншей, котлованов и других временных выемок, устраиваемых без крепления в грунтах, находящихся выше уровня грунтовых вод, следует принимать по таблице 3 (СНиП 12-04-2002).

Таблица 3

Виды грунтов	Крутизна откоса (отношение высоты к заложению) при глубине выемки, м не более		
	1,5	3	5
Насыпные и уплотненные	1 : 0,67	1 : 1	1 : 1,25
Песчаные и гравийные	1 : 0,5	1 : 1	1 : 1
Супесь	1 : 0,25	1 : 0,67	1 : 0,85
Суглинок	1 : 0	1 : 0,5	1 : 0,75
Глина	1 : 0	1 : 0,25	1 : 0,5
Лессы и лессовидные	1 : 0	1 : 0,5	1 : 0,5

Состав операций и средства контроля

Этапы работ	Контролируемые операции	Контроль (метод, объем)	Документация
Подготовительные работы	Проверить: — выполнение вертикальной планировки поверхности строительной площадки (при необходимости); — разбивку осей сооружения и границ котлована.	Визуальный  Измерительный	Общий журнал работ
Механизированная разработка грунта	Контролировать: — отклонения отметок дна котлована от проектных;  — вид и характеристики вскрытого грунта естественных оснований; — размеры котлована в плане; — крутизну откосов.	Измерительный, точки измерений устанавливаются случайным образом; на принимаемый участок 10—20 измерений  Технический осмотр всей поверхности основания Измерительный То же	Общий журнал работ
Приемка выполненных работ	Проверить: — геометрические размеры котлована; — отметки и уклоны дна котлована; — крутизну откосов котлована; — качество грунтов основания (при необходимости).	Измерительный  То же — » —  Технический осмотр всей поверхности основания	Акт освидетельствования скрытых работ
Контрольно-измерительный инструмент: нивелир, рулетка, теодолит, шаблон.			
Операционный контроль осуществляют: мастер (прораб), геодезист — в процессе работ. Приемочный контроль осуществляют: работники службы качества, мастер (прораб), представители технадзора заказчика.			

Технические требования  
СНиП 3.02.01—87 пп. 1.11, 3.1, 3.2, 3.6, табл. 4.

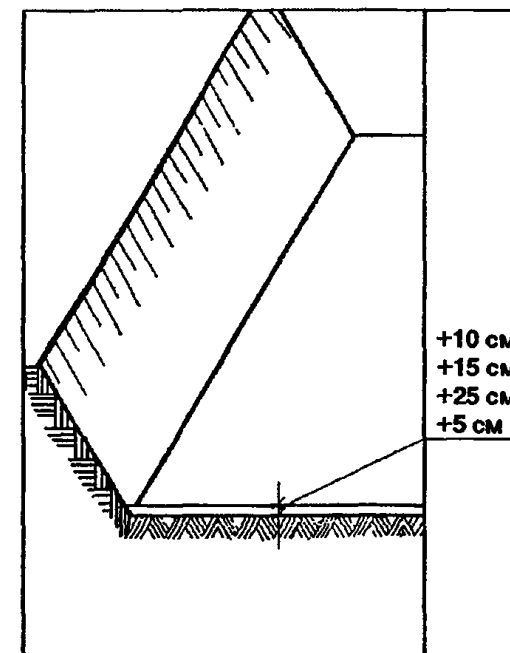
Размеры котлованов по дну в натуре должны быть не менее установленных проектом.

Минимальная ширина котлованов должна быть не менее ширины конструкции +0,2 м с каждой стороны, при необходимости передвижения людей в пазухе — не менее 0,6 м.

Котлованы следует разрабатывать, как правило, до проектной отметки с сохранением природного сложения грунтов основания.

Отклонения отметок дна котлованов в местах устройства фундаментов и укладки конструкций:

- при окончательной разработке не должны превышать ±5 см;
- при черновой разработке не должны превышать данные, приведенные в таблице.



Вид механизма для разработки грунта	Предельные отклонения, см	Число измерений
1) одноковшовыми экскаваторами, оснащенными ковшами с зубьями:		
а) с механическим приводом по видам оборудования:		
— драглайн;	+25	20
— прямая лопата;	+10	15
— обратная лопата;	+15	10
б) с гидравлическим приводом;	+10	10
2) Одноковшовыми экскаваторами, оснащенными планировочными ковшами, зачистным оборудованием и др. специальным оборудованием для планировочных работ, экскаваторами-планировщиками.	+5	5

На устройство оснований под конструкции следует составлять акт освидетельствования скрытых работ.

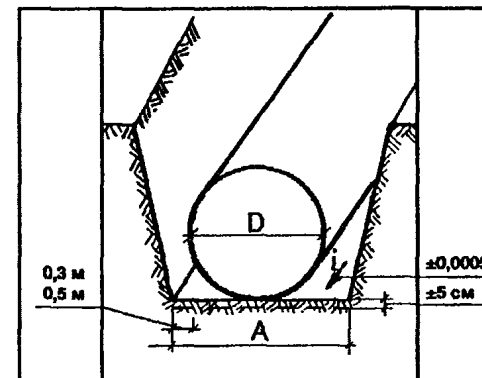
Не допускается:

- размыв, размягчение, разрыхление или промерзание верхнего слоя грунта основания толщиной более 3 см.

Состав операций и средства контроля

Этапы работ	Контролируемые операции	Контроль (метод, объем)	Документация
Подготовительные работы	Проверить: — выполнение вертикальной планировки поверхности строительной площадки (при необходимости); — выноску разбивочных осей и надежность их закрепления; — выполнение работ по отводу поверхностных и подземных вод с помощью временных или постоянных устройств (при необходимости).	Визуальный  Измерительный  Визуальный	Общий журнал работ
Механизированная разработка грунта, зачистка дна траншей	Контролировать: — отклонение отметок дна траншей при механизированной разработке от проектных; — отклонения отметок дна выемок при окончательной разработке (доработке) от проектных; — отклонения от проектного уклона дна траншей; — ширину траншей; — крутизну откосов.	Измерительный, точки измерений устанавливаются случайным образом; на принимаемый участок — 10—20 Измерительный, в местах поворотов, примыканий, но не реже чем через 50 м и не менее 10 измерений на принимаемый участок Измерительный, в местах поворотов, примыканий, расположения колодцев, но не реже чем через 50 м; Измерительный Измерительный	Общий журнал работ
Приемка выполненных работ	Проверить: — соответствие геометрических размеров траншей требованиям проекта; — величины отметок и уклонов дна траншей; — крутизну откосов траншей; — качество грунтов основания (при необходимости).	Измерительный  То же  - * -  Визуальный всей поверхности основания.	Акт освидетельствования скрытых работ
Контрольно-измерительный инструмент: нивелир, рулетка, шаблон крутизны откосов.			
Операционный контроль осуществляют: мастер (прораб), геодезист — в процессе работ. Приемочный контроль осуществляют: работники службы качества, мастер (прораб), геодезист, представители технадзора заказчика.			

Технические требования  
СНиП 3.02.01—87 пп. 1.11, 3.29



Допускаемые отклонения:

- отметок дна траншей при окончательной разработке — ±5 см.
- продольного уклона дна траншей под безнапорные трубопроводы от проектного — ±0,0005.

На устройство оснований под трубопроводы следует составлять акт освидетельствования скрытых работ.

Указания по производству работ

СНиП 3.02.01—87 пп. 3.1, 3.3, 3.6—3.9, 3.11, 3.15, 3.17

Минимальная ширина траншей (А) должна приниматься наибольшей из величин, удовлетворяющих следующим требованиям:

- с откосами 1 : 0,5 и круче — по таблице 1;
- с откосами положе 1 : 0,5 — не менее:
  - $D + 0,3$  м при укладке плетями;
  - $D + 0,5$  м при укладке отдельными трубами;
- разрабатываемых одноковшовыми экскаваторами:
  - в песках и супесях —  $\sigma + 0,15$  м;
  - в глинистых грунтах —  $\sigma + 0,1$  м;
  - в разрыхленных и мерзлых грунтах —  $\sigma + 0,4$  м, где  $\sigma$  — ширина режущей кромки ковша;
- разрабатываемых траншейными экскаваторами — не менее номинальной ширины копания.

Наибольшую крутизну откосов траншей, устраиваемых без крепления в грунтах, находящихся выше уровня грунтовых вод, следует принимать по таблице 2 (СНиП 12-04-2002).

Таблица 1

Минимальная ширина траншей с откосами 1 : 0,5 и круче

Способ укладки трубопроводов	Ширина траншей, м, без учета креплений при стыковом соединении		
	сварном	раструбном	муфтовым, фланцевом, фальцевом для всех труб и раструбном для керамических труб
1. Плетями или отдельными секциями при наружном диаметре труб, D, м: до 0,7 включительно свыше 0,7	D + 0,3, но не менее 0,7	—	—
	1,5D	—	—
2. То же на участках, разрабатываемых траншеями экскаваторами, под трубопроводы диаметром до 219 мм, укладываемые без спуска людей в траншеи	D + 0,2	—	—
3. Отдельными трубами D, м: до 0,5 от 0,5 до 1,6 от 1,6 до 3,5	D + 0,5	D + 0,6	D + 0,8
	D + 0,8	D + 1	D + 1,2
	D + 1,4	D + 1,4	D + 1,4

Разработку грунта следует производить, как правило, до проектной отметки с сохранением природного сложения грунтов основания.

Восполнение переборов в местах укладки трубопроводов должно быть выполнено местным грунтом с уплотнением до плотности грунта естественного сложения основания или малосжимаемым грунтом (модуль деформации не менее 20 МПа).

Проектом производства работ должна быть установлена необходимость временного крепления вертикальных стенок траншей в зависимости от глубины, вида и состояния грунта, гидрогеологических условий, величины и характера временных нагрузок на бровке.

Таблица 2

Наибольшая крутизна откосов траншей

Виды грунтов	Крутизна откоса (отношение высоты к заложению) при глубине выемки, м, не более		
	1,5	3	5
1. Насыпные и неуплотненные	1 : 0,67	1 : 1	1 : 1,25
2. Песчаные и гравийные	1 : 0,5	1 : 1	1 : 1
3. Супесь	1 : 0,25	1 : 0,67	1 : 0,85
4. Суглинок	1 : 0	1 : 0,5	1 : 0,75
5. Глина	1 : 0	1 : 0,25	1 : 0,5
6. Лессы и лессовидные	1 : 0	1 : 0,5	1 : 0,5



**Состав операций и средства контроля**

Этапы работ	Контролируемые операции	Контроль (метод, объем)	Документация
Подготовительные работы	Проверить: — освидетельствование ранее выполненных земляных работ; — чистоту основания и промерзания грунта (в зимнее время); — наличие в проекте данных о типах и характеристиках грунтов для обратных засыпок, указаний по опытному уплотнению.	Визуальный  То же  - * -	Общий журнал работ, акт освидетельствования скрытых работ
Засыпка пазух котлована и траншей	Контролировать: — гранулометрический состав грунта, предназначенного для устройства обратных засыпок (при необходимости); — содержание в грунте древесины, волокнистых материалов, гниющего или легкосжимаемого строительного мусора; — содержание мерзлых комьев в обратных засыпках; — размер твердых включений, в т.ч. мерзлых комьев; — наличие снега и льда в обратных засыпках и их основаниях; — температуру грунта, отсыпаемого и уплотняемого при отрицательной температуре воздуха; — среднюю по проверяемому участку плотность сухого грунта обратных засыпок.	Измерительный и регистрационный по указаниям проекта  Визуальный, ежесменный  Визуальный  То же  - * -  Измерительный, периодический  То же	Общий журнал работ
Приемка выполненных работ	Проверить: — соответствие физико-механических характеристик отсыпаемого и уплотненного грунта требованиям проекта.	Лабораторный контроль	Акт приемки выполненных работ
Контрольно-измерительный инструмент: нивелир; плотномер ГРПТ-2, ППГР-1; влагомер ПННВ-1, ВПГР-1.			
Входной и операционный контроль осуществляют: мастер (прораб). Приемочный контроль осуществляют: работники службы качества, мастер (прораб), представители технадзора заказчика.			

**Технические требования**  
СНиП 3.02.01—87 пп. 4.15, 4.26

Содержание мерзлых комьев для наружных пазух зданий и верхних зон траншей с уложенными коммуникациями не должно быть более 20% от общего объема.

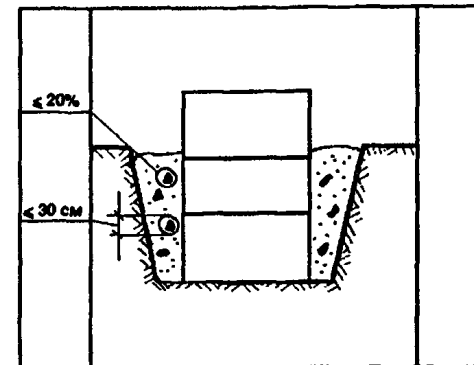
Размер твердых включений, в т.ч. мерзлых комьев, не должен превышать 2/3 толщины уплотненного слоя, но не более 30 см.

Гранулометрический состав грунта должен соответствовать проекту (отклонения допускаются не более чем в 20% определений).

Средняя по проверяемому участку плотность сухого грунта обратных засыпок должна быть не ниже проектной (отклонения допускаются в значениях плотности ниже проектных на 0,06 г/см<sup>3</sup> в отдельных определениях, но не более чем в 20% определений).

**Не допускается:**

- содержание в грунте древесины, гниющего или легкосжимаемого строительного мусора;
- наличие снега и льда в обратных засыпках и их основаниях;
- содержание мерзлых комьев для пазух внутри здания.



**Указания по производству работ**  
СНиП 3.02.01—87 пп. 4.9—4.11, 4.15

Засыпку траншей с уложенными трубопроводами следует производить в две стадии:

- на первой стадии выполняется засыпка нижней зоны немерзлым грунтом, не содержащим твердых включений размером свыше 1/10 диаметра асбестоцементных, пластмассовых, керамических, железобетонных труб, на высоту 0,5 м над верхом трубы, а для прочих труб — грунтом без включений размером свыше 1/4 их диаметра на высоту 0,2 м над верхом трубы с подбивкой пазух и послойным его уплотнением до проектной плотности с обеих сторон трубы;
- на второй стадии выполняется засыпка верхней зоны траншеи грунтом, не содержащим твердых включений размером свыше диаметра трубы.

Засыпку траншей с непроходными каналами следует производить в две стадии:

- нижняя зона на высоту 0,2 м над верхом канала засыпается немерзлым грунтом, не содержащим твердых включений размером свыше 1/4 высоты канала, но не более 20 см, с послойным его уплотнением до проектной плотности с обеих сторон канала;
- верхняя зона заполняется грунтом, не содержащим твердых включений размером свыше 1/2 высоты канала.

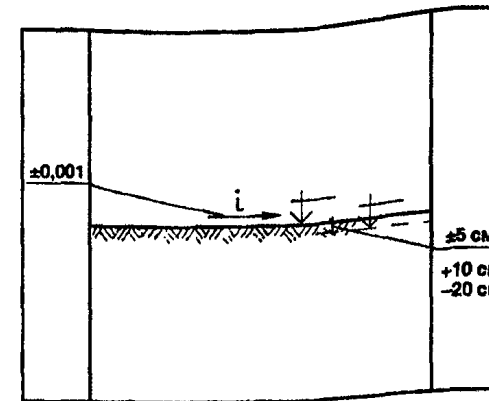
Обратная засыпка траншей, на которые передается только собственный вес грунта, может выполняться без уплотнения грунта, но с отсыпкой по трассе траншеи валика, размеры которого должны определяться с учетом последующей естественной осадки грунта.

Обратную засыпку узких пазух при невозможности уплотнения грунта имеющимися средствами следует выполнять малосжимаемыми грунтами (песком, щебнем) с проливкой водой.

Состав операций и средства контроля

Этапы работ	Контролируемые операции	Контроль (метод, объем)	Документация
Подготовительные работы	Проверить: — наличие геодезических разбивочных знаков, геодезической разбивочной схемы; — выполнение срезки плодородного слоя почвы; — выполнение работ по отводу поверхностных и грунтовых вод с территории планируемой поверхности (при необходимости).	Визуальный  Технический осмотр  То же	Общий журнал работ
Устройство планировки	Контролировать: — величину уклонов; — величину отметок поверхности.	Измерительный  То же	Общий журнал работ
Приемка выполненных работ	Проверить: — соответствие фактических отметок спланированной поверхности проектным; — соответствие фактических уклонов спланированной поверхности проектным; — степень уплотнения грунта (при необходимости); — отсутствие переувлажненных участков и местных просадок грунта.	Измерительный, по сетке 50 × 50 м  Визуальный (наблюдение за стоком атмосферных осадков) или измерительный, по сетке 50 × 50 м  Лабораторный  Визуальный	Акт приемки выполненных работ, исполнительная геодезическая схема

Технические требования  
СНиП 3.02.01–87 п. 3.29



Допускаемые отклонения:

- отметки спланированной поверхности от проектных, кроме орошаемых земель, не должны превышать:
  - в нескальных грунтах — ±5 см;
  - в скальных грунтах — от +10 до -20 см.
- уклон спланированной поверхности от проектного, кроме орошаемых земель, — ±0,001.

Не допускается:

- образование замкнутых понижений на спланированной поверхности.

Контрольно-измерительный инструмент: рулетка металлическая, правило, нивелир.

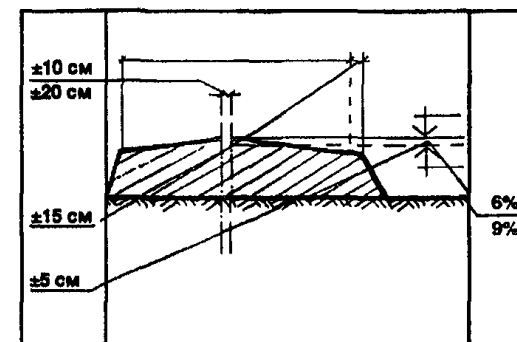
Входной и операционный контроль осуществляют: мастер (прораб), геодезист — в процессе работ.

Приемочный контроль осуществляют: работники службы качества, мастер (прораб), геодезист, представители технадзора заказчика.

Состав операций и средства контроля

Этапы работ	Контролируемые операции	Контроль (метод, объем)	Документация
Подготовительные работы	<p>Проверить:</p> <ul style="list-style-type: none"> <li>— наличие акта освидетельствования на выполненные ранее земляные работы, в том числе на работы по подготовке оснований под насыпи;</li> <li>— наличие в проекте данных о типах и физико-механических характеристиках грунтов, предназначенных для возведения насыпей, и требований по степени уплотнения грунтов;</li> <li>— наличие акта геодезической разбивки.</li> </ul>	<p>Визуальный</p> <p>То же</p> <p>- &gt; -</p>	Общий журнал работ
Устройство насыпей	<p>Контролировать:</p> <ul style="list-style-type: none"> <li>— гранулометрический состав грунта, предназначенного для устройства на насыпей;</li> <li>— содержание в грунте древесины, волокнистых материалов, гниющего или легкосжимаемого строительного мусора;</li> <li>— содержание в насыпи мерзлых комьев;</li> <li>— размер твердых включений в насыпях, в т. ч. мерзлых комьев;</li> <li>— наличие в насыпях и их основаниях снега и льда;</li> <li>— среднюю по проверяемому участку плотность сухого грунта;</li> <li>— влажность грунта в теле насыпи;</li> <li>— отклонение геометрических размеров насыпей.</li> </ul>	<p>Измерительный и регистрационный по указанию проекта</p> <p>Визуальный, ежесменно</p> <p>Визуальный</p> <p>То же</p> <p>- &gt; -</p> <p>Измерительный, ежесменно, но не реже чем одно определение на 300 м<sup>3</sup> насыпи</p> <p>Измерительный, по указанию проекта</p> <p>Измерительный, в местах размещения знаков разбивки, но не реже чем через 100 м</p>	<p>Общий журнал работ, акт освидетельствования скрытых работ</p>
Приемка выполненных работ	<p>Проверить:</p> <ul style="list-style-type: none"> <li>— соответствие геометрических размеров насыпей требованиям проекта;</li> <li>— соответствие физико-механических характеристик грунта требованиям проекта.</li> </ul>	<p>Измерительный;</p> <p>Лабораторный</p>	Акт приемки выполненных работ
<p>Контрольно-измерительный инструмент: рулетка металлическая, нивелир.</p>			
<p>Входной и операционный контроль осуществляют: мастер (прораб), геодезист — в процессе работ.                      Приемочный контроль осуществляют: работники службы качества, мастер (прораб), геодезист, представители технадзора заказчика.</p>			

Технические требования  
 СНиП 3.02.01—87 пп. 4.2, 4.4, 4.20, 4.26



Допускаемые отклонения:

- положения оси насыпей:
    - железных дорог — ±10 см;
    - автомобильных дорог — ±20 см;
  - ширины насыпей по верху и по низу — ±15 см;
  - отметок поверхностей насыпей — ±5 см.
- Высота насыпей, возводимых без уплотнения, принимается с запасом по высоте на осадку при отсыпке:
- из скальных грунтов — 6%;
  - из нескальных грунтов — 9%.
- Гранулометрический состав грунта должен соответствовать проекту (отклонения допускаются не более чем в 20% определений).
- Содержание мерзлых комьев от общего объема отсыпаемого грунта не должно превышать:
- для насыпей, уплотняемых укаткой, — 20%;
  - для насыпей, уплотняемых трамбованием, — 30%;
  - для насыпей, возводимых без уплотнения, — 50%.
- Размер твердых включений, в т. ч. мерзлых комьев, в насыпях не должен превышать 2/3 толщины уплотненного слоя, но не более 30 см.
- Средняя по принимаемому участку плотность сухого грунта должна быть не ниже проектной (допускается снижение плотности не более чем в 10% определений при летней отсыпке и в 20% — при зимней).
- Влажность грунта в теле насыпи должна быть в пределах, установленных проектом (отклонения допускаются не более чем в 10% определений).

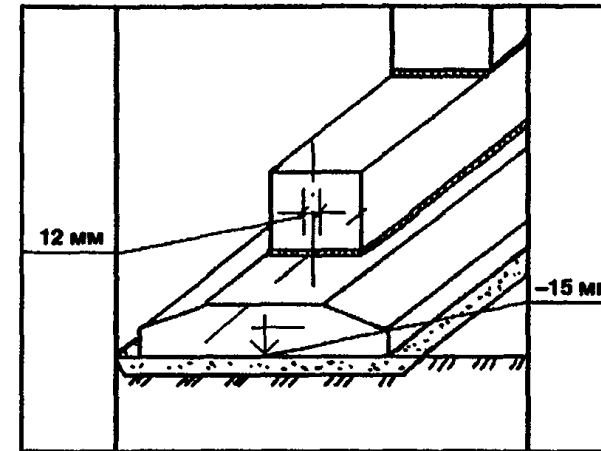
Не допускается:

- содержание в грунте древесины, волокнистых материалов, гниющего или легкосжимаемого строительного мусора;
- наличие льда и снега;
- увеличение крутизны откосов насыпей;
- использование в одном слое грунтов разных типов.

Состав операций и средства контроля

Этапы работ	Контролируемые операции	Контроль (метод, объем)	Документация
Подготовительные работы	Проверить: — наличие документа о качестве; — качество поверхности и внешнего вида блоков, точность их геометрических размеров; — перенос основных осей фундаментов на обноску; — наличие акта освидетельствования работ по подготовке основания под фундамент; наличие заключения о качестве и состоянии грунтов (при необходимости); — готовность основания к монтажу фундамента; — подготовку фундаментных блоков к монтажу, в том числе очистку опорных поверхностей от загрязнений и наледи.	Визуальный Визуальный, измерительный Измерительный Визуальный, измерительный Визуальный Визуальный, измерительный	Паспорта (сертификаты), общий журнал работ, акт освидетельствования скрытых работ
Установка фундаментных блоков	Контролировать: — установку фундаментных блоков; соответствие их положения в плане и по высоте требованиям проекта; — плотность примыкания подошвы фундаментных блоков к поверхности основания; — плотность примыкания элементов фундамента друг к другу; — отметку верха конструкции фундамента; — заполнение швов цементным раствором согласно требованиям проекта.	Измерительный, каждый элемент Визуальный Визуальный, измерительный Измерительный, каждый элемент Визуальный	Общий журнал работ, исполнительная геодезическая схема
Приемка выполненных работ	Проверить: — отклонение отметок верхних опорных поверхностей элементов фундамента от проектных; — отклонение осей фундаментных блоков относительно разбивочных осей.	Измерительный, каждый элемент Измерительный	Исполнительная геодезическая схема, акт приемки выполненных работ
Контрольно-измерительный инструмент: отвес, рулетка металлическая, линейка металлическая, уровень, правило, нивелир.			
Операционный контроль осуществляют: мастер (прораб), геодезист — в процессе работ. Приемочный контроль осуществляют: работники службы качества, мастер (прораб), геодезист, представители технадзора заказчика.			

Технические требования  
СНиП 3.03.01—87 пп. 3.5, 3.6, 3.10, табл. 12



Предельные отклонения:

- от совмещения установочных ориентиров блоков фундаментов с рисками разбивочных осей — 12 мм;
- отметки выравнивающего слоя песка под блоки от проектной — 15 мм.

Не допускается:

- установка блоков фундаментов на покрытые водой и снегом основания;
- применение раствора, процесс схватывания которого уже начался, а также восстановление его пластичности путем добавления воды;
- загрязнение опорных поверхностей блоков.

**Требования к качеству применяемых конструкций**

ГОСТ 13580-85. Плиты железобетонные ленточных фундаментов. Технические условия.

ГОСТ 13579-78\*. Блоки бетонные для стен подвалов. Технические условия.

**Плиты**

Категория поверхности: А7.

Допускаемые отклонения длины и ширины:

- до 1000 мм —  $\pm 10$  мм;
- св. 1000 до 1600 мм —  $\pm 12$  мм;
- св. 1600 до 3200 мм —  $\pm 15$  мм.

Отклонение положения монтажной петли над плоскостью плиты —  $\pm 10$  мм.

Отклонение положения элементов стальных закладных изделий — +10; -5 мм.

Отклонения положения закладных изделий:

- в плоскости плиты — 10 мм;
- из плоскости плиты — 3 мм.

Непрямолинейность верхней плоскости плиты в любом сечении на всей длине или ширине:

- до 1000 мм — 2,5 мм;
- свыше 1000 до 1600 мм — 3,0 мм;
- свыше 1600 до 3200 мм — 4,0 мм.

**Не допускаются:**

— на поверхности плит раковины диаметром более 20 мм или сколы ребер глубиной более 20 мм.

**Блоки**

Допускаемые отклонения размеров блоков:

- по длине —  $\pm 13$  мм;
- по ширине и высоте —  $\pm 8$  мм;
- по размерам вырезов —  $\pm 5$  мм.

Отклонение от прямолинейности профиля поверхностей блока не должно превышать 3 мм на всю длину и ширину блока.

Категория поверхностей блоков: А3, А5, А6 и А7.

При категории поверхности А7 требования по качеству поверхности блоков такие же, как и для плит.

**Не допускаются:**

- трещины, за исключением местных, поверхностных, усадочных шириной не более 0,1 мм;
- обнажение арматуры, за исключением выпусков.

**Указания к производству работ**

СНиП 3.03.01-87 пп. 3.5, 3.9, 3.10

Монтаж конструкций фундаментов разрешается производить только после выполнения всего комплекса земляных работ, разбивки осей и устройства основания.

До начала работ по устройству фундаментов подготовленное основание должно быть принято по акту комиссией с участием представителя технадзора заказчика. В акте должно быть отражено соответствие планового и высотного положения основания требованиям проекта.

При разбивке основных осей фундаментов проекции осей должны быть перенесены на обноску. В дальнейшем перенос основных осей на элементы фундаментов в процессе монтажа осуществляется от обноски.

До начала монтажа на верхних обрезах фундаментных плит и блоков и у их оснований должны быть нанесены несмываемой краской риски, фиксирующие положение осей плит и блоков. Опорные поверхности плит и блоков должны быть очищены от загрязнения.

Установку блоков ленточных фундаментов следует производить, начиная с установки маячных блоков в углах здания и на пересечении осей. Маячные блоки устанавливают, совмещая их осевые риски с рисками разбивочных осей по двум взаимно перпендикулярным направлениям. К установке рядовых блоков следует приступать после выверки положения маячных блоков в плане и по высоте.

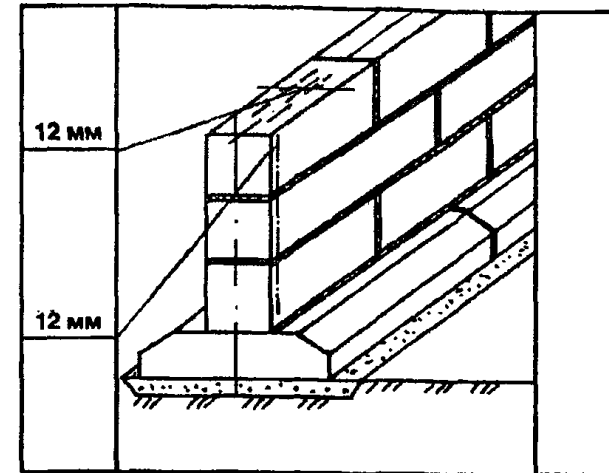
Фундаментные блоки следует устанавливать на выравненный до проектной отметки слой песка.

Марки растворов, применяемых для устройства постели, должны быть указаны в проекте. Подвижность раствора должна составлять 5—7 см.

Состав операций и средства контроля

Этапы работ	Контролируемые операции	Контроль (метод, объем)	Документация
Подготовительные работы	Проверить: — наличие документа о качестве; — качество поверхности и внешнего вида блоков, точность их геометрических размеров; — перенос основных осей фундаментов на обноску; — подготовку фундаментных блоков к монтажу, в том числе очистку опорных поверхностей от загрязнений и наледи.	Визуальный Визуальный, измерительный  Измерительный  Визуальный, каждый элемент	Паспорта на плиты и блоки, общий журнал работ
Установка фундаментных блоков	Контролировать: — установку фундаментных блоков, соответствие их положения в плане и по высоте требованиям проекта; — плотность примыкания подошвы фундаментных блоков к поверхности основания; — заполнение швов цементным раствором согласно требованиям проекта.	Измерительный, каждый элемент  Визуальный  То же	Общий журнал работ
Приемка выполненных работ	Проверить: — отклонение от вертикали плоскостей блоков стен; — отклонение осей фундаментных блоков относительно разбивочных осей; — заполнение швов между блоками раствором.	Измерительный, каждый элемент То же  Визуальный	Исполнительная геодезическая схема, акт приемки работ
Контрольно-измерительный инструмент: нивелир, рулетка, линейка металлическая, отвес, правило.			
Операционный контроль осуществляют: мастер (прораб), геодезист — в процессе выполнения работ. Приемочный контроль осуществляют: работник службы качества, мастер (прораб), представитель технадзора заказчика.			

Технические требования  
СНиП 3.03.01—87 пп. 3.5, 3.6, табл. 12



Предельные отклонения:

- от совмещения установочных ориентиров блоков стен с рисками разбивочных осей — не более 12 мм;
- от вертикали верха плоскостей блоков стен — 12 мм.

Марка раствора должна соответствовать проектной.  
Подвижность раствора для устройства постели должна составлять 5—7 см.  
Установку блоков стен следует выполнять с соблюдением перевязки.

Не допускается:

- применение раствора, процесс схватывания которого уже начался, а также восстановление его пластичности путем добавления воды;
- загрязнение опорных поверхностей.

**Требования к качеству применяемых конструкций****Указания по производству работ**

СНиП 3.03.01-87 пп. 3.9, 3.11

ГОСТ 13580—85. Плиты железобетонные ленточных фундаментов. Технические условия.

ГОСТ 13579—78\*. Блоки бетонные для стен подвалов. Технические условия.

**Плиты**

Категория поверхности: А7.

Допускаемые отклонения длины и ширины:

- до 1000 мм —  $\pm 10$  мм;
- св. 1000 до 1600 мм —  $\pm 12$  мм;
- св. 1600 до 3200 мм —  $\pm 15$  мм.

Отклонение положения монтажной петли над плоскостью плиты +10 мм.

Отклонение положения элементов стальных закладных изделий — +10; -5 мм.

Отклонения положения закладных изделий:

- в плоскости плиты — 10 мм;
- из плоскости плиты — 3 мм.

Непрямолинейность верхней плоскости плиты в любом сечении на всей

длине или ширине:

- до 1000 мм — 2,5 мм;
- свыше 1000 до 1600 мм — 3,0 мм;
- свыше 1600 до 3200 мм — 4,0 мм.

**Не допускаются:**

- на поверхности плит раковины диаметром более 20 мм или сколы ребер глубиной более 20 мм.

**Блоки**

Допускаемые отклонения размеров блоков:

- по длине —  $\pm 13$  мм;
- по ширине и высоте —  $\pm 8$  мм;
- по размерам вырезов —  $\pm 5$  мм.

Отклонение от прямолинейности профиля поверхностей блока не должно превышать 3 мм на всю длину и ширину блока.

Категория поверхностей блоков: А3, А5, А6 и А7.

При категории поверхности А7 требования по качеству поверхности блоков такие же, как и для плит.

**Не допускаются:**

- трещины, за исключением местных, поверхностных, усадочных шириной не более 0,1 мм;
- обнажение арматуры, за исключением выпусков.

Монтаж конструкций фундаментов разрешается производить только после выполнения всего комплекса земляных работ, разбивки осей и устройства основания.

До начала монтажа на верхних обрезах фундаментных плит и блоков и у их оснований должны быть нанесены несмываемой краской риски, фиксирующие положение осей плит и блоков. Опорные поверхности плит и блоков должны быть очищены от загрязнения.

Установку блоков стен подвала следует производить, начиная с установки маячных блоков в углах здания и на пересечении осей. Маячные блоки устанавливают, совмещая их осевые риски с рисками разбивочных осей по двум взаимно перпендикулярным направлениям. К установке рядовых блоков следует приступать после выверки положения маячных блоков в плане и по высоте.

Рядовые блоки следует устанавливать, ориентируя низ по обрезу блоков нижнего ряда, верх — по разбивочной оси.

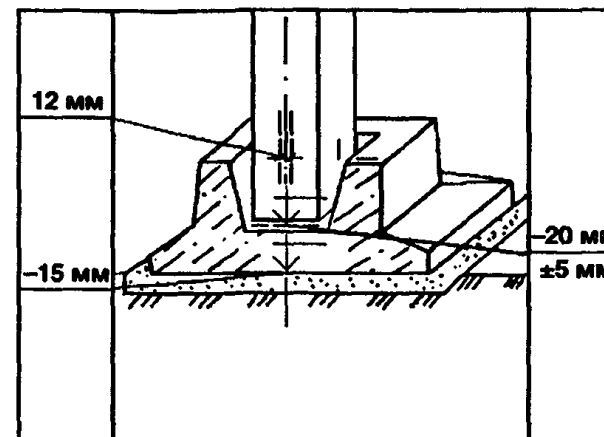
Блоки наружных стен, устанавливаемые ниже уровня грунта, необходимо выравнивать по внутренней стороне стены, а выше — по наружной.

Вертикальные и горизонтальные швы должны быть заполнены раствором и расшиты с двух сторон.

Состав операций и средства контроля

Технические требования  
СНиП 3.03.01—87 п. 3.10, табл. 12

Этапы работ	Контролируемые операции	Контроль (метод, объем)	Документация
Подготовительные работы	Проверить: — наличие документа о качестве; — качество поверхности и внешний вид блоков, точность их геометрических параметров; — наличие акта освидетельствования работ по подготовке основания под фундамент; наличие заключения лаборатории о качестве и состоянии грунтов (при необходимости); — подготовку фундаментов к монтажу, в т. ч. очистку опорных поверхностей от загрязнения; — перенос осей на обноску.	Визуальный Визуальный, измерительный Визуальный То же - * -	Паспорта (сертификаты), акт освидетельствования скрытых работ, общий журнал работ
Монтаж фундаментных блоков	Контролировать: — совмещение осей фундаментных блоков относительно разбивочных осей; — отклонения отметок выравнивающего слоя песка под блоки и опорной поверхности дна стаканов от проектных; — плотность примыкания подошвы фундамента к поверхности основания.	Измерительный, каждый элемент То же Визуальный	Исполнительная геодезическая схема, общий журнал работ
Приемка выполненных работ	Проверить: — фактические отклонения отметок опорных поверхностей дна стаканов от проектных; — соответствие положения смонтированных фундаментов в плане требованиям проекта.	Измерительный, каждый элемент То же	Исполнительная геодезическая схема, акт приемки выполненных работ



Предельные отклонения:

- от совмещения установочных ориентиров стаканов фундаментов с рисками разбивочных осей — 12 мм;
- отметки выравнивающего слоя песка под блоки от проектной — -15 мм;
- отметок опорной поверхности дна стаканов от проектных:
- до устройства выравнивающего слоя по дну стакана — -20 мм;
- после устройства выравнивающего слоя по дну стакана — ±5 мм.

Не допускается:

- установка блоков фундаментов на покрытые водой или снегом основания;
- загрязнение опорных поверхностей стаканов фундаментов.

Контрольно-измерительный инструмент: отвес, шнур разметочный, линейка металлическая, нивелир, рулетка, теодолит.

Операционный контроль осуществляют: мастер (прораб), геодезист — в процессе выполнения работ.  
 Приемочный контроль осуществляют: работники службы качества, мастер (прораб), геодезист, представители технадзора заказчика.



## Требования к качеству применяемых материалов

## Указания по производству работ

СНиП 3.03.01-87 пп. 3.8, 3.10

ГОСТ 24476-80\*. Фундаменты железобетонные сборные под колонны каркаса межвидового применения для многоэтажных зданий. Технические условия.

Категория бетонных поверхностей фундамента: А7.

Отклонения фактических размеров от номинальных не должны превышать, мм:

- по длине (ширине) —  $\pm 16$ ;
- по высоте —  $\pm 10$ .

Отклонения размеров стакана под колонну и выступов фундамента не должны превышать  $\pm 5$  мм.

Отклонение от плоскости подошвы фундамента не должно превышать  $\pm 5$  мм.

Отклонения от номинальной толщины защитного слоя бетона до арматуры не должны превышать  $+10$ ;  $-5$  мм.

На поверхностях фундаментов не допускаются раковины диаметром более 20 мм. Ширина усадочных и других поверхностных технологических трещин не должна превышать 0,1 мм.

Транспортировать и хранить фундаменты следует в рабочем положении. Фундаменты должны храниться в штабелях, рассортированными по маркам и партиям. Высота штабеля фундаментов не должна превышать двух рядов. При хранении каждый фундамент должен укладываться на деревянные инвентарные прокладки и подкладки. Толщина прокладок должна быть не менее 100 мм, подкладок — не менее 30 мм. Прокладки и подкладки в штабеле должны располагаться по одной вертикали. Подкладки под нижний ряд фундаментов следует укладывать по плотному, тщательно выровненному основанию. Транспортировка фундаментов должна производиться в один ряд на деревянных подкладках с надежным закреплением изделий, предохраняющим их от смещения во время перевозки.

Монтаж конструкций фундаментов разрешается производить только после выполнения всего комплекса земляных работ, разбивки осей и устройства основания.

До начала работ по устройству фундаментов подготовленное основание должно быть принято по акту комиссией с участием представителя технадзора заказчика. В акте должно быть отражено соответствие планового и фактического положения основания требованиям проекта.

При разбивке основных осей фундаментов проекции осей должны быть перенесены на обноску. В дальнейшем перенос основных осей на элементы фундаментов в процессе монтажа осуществляется от обноски.

До начала монтажа на верхних обрезах фундаментных блоков и у их оснований должны быть нанесены несмываемой краской риски, фиксирующие положение осей стаканов и подошвы фундаментов.

Установку блоков фундаментов стаканного типа следует производить относительно разбивочных осей по двум взаимно перпендикулярным направлениям, совмещая осевые риски фундаментов с ориентирами осей и контролируя правильность установки геодезическими приборами.

На монтаж блоков фундаментов следует составлять исполнительные геодезические схемы.

**Состав операций и средства контроля**

Этапы работ	Контролируемые операции	Контроль (метод, объем)	Документация
Подготовительные работы	<p>Проверить:</p> <ul style="list-style-type: none"> <li>— наличие документа о качестве;</li> <li>— качество поверхности и внешнего вида свай, точность их геометрических параметров;</li> <li>— наличие разбивки свайного поля;</li> <li>— наличие ППР на устройство свайного фундамента;</li> <li>— наличие акта освидетельствования ранее выполненных земляных работ;</li> <li>— наличие разметки свай;</li> <li>— соответствие сваебойного оборудования проекту.</li> </ul>	<p>Визуальный</p> <p>Визуальный, измерительный</p> <p>Визуальный</p> <p>То же</p> <p>- » -</p> <p>- » -</p> <p>- » -</p>	Паспорта (сертификаты), акт освидетельствования скрытых работ, общий журнал работ
Забивка свай и срубка голов свай	<p>Контролировать:</p> <ul style="list-style-type: none"> <li>— точность установки на место погружения свай;</li> <li>— величину отказа забиваемых свай;</li> <li>— амплитуду колебаний свай в конце вибропогружения;</li> <li>— положение в плане забиваемых свай;</li> <li>— отметки голов свай;</li> <li>— вертикальность оси забиваемых свай;</li> <li>— размеры дефектов голов свай.</li> </ul>	<p>Измерительный</p> <p>То же</p> <p>- » -</p> <p>- » -</p> <p>- » -</p> <p>Измерительный, 20% свай, выбранных случайным образом</p> <p>Технический осмотр, каждая свая</p>	Общий журнал работ, журнал забивки свай
Приемка выполненных работ	<p>Проверить:</p> <ul style="list-style-type: none"> <li>— фактические отклонения забитых свай от разбивочных осей в плане и от проектной отметки по высоте;</li> <li>— соответствие расположения свай в плане свайного поля проекту.</li> </ul>	<p>Измерительный, каждая свая</p> <p>Визуальный, измерительный</p>	Акт освидетельствования скрытых работ, исполнительная геодезическая схема
Контрольно-измерительный инструмент: рулетка металлическая, отвес, нивелир, теодолит.			
Входной и операционный контроль осуществляют: мастер (прораб), геодезист — в процессе работ. Приемочный контроль осуществляют: работники службы качества, мастер (прораб), представители технадзора заказчика.			

**Технические требования**  
СНиП 3.02.01—87 п. 11.6, табл. 18

**Предельные отклонения:**

- установки на место погружения свай:
  - а) с кондуктором, с размером свай по диагонали или диаметру (d):
    - до 0,5 м — ±5 мм;
    - от 0,6 до 1 м — ±10 мм;
    - свыше 1 м — ±12 мм;
  - б) без кондуктора, с размером свай по диагонали или диаметру (d):
    - до 0,5 м — ±10 мм;
    - от 0,6 м до 1 м — ±20 мм;
    - свыше 1 м — ±30 мм.
- от вертикали оси забивных свай, кроме свай-стоек, — ±2%;
- отметок голов свай:
  - с монолитным ростверком — ±3 см;
  - со сборным ростверком — ±1 см;
  - безростверковый фундамент со сборным оголовком — ±5 см;
  - свай-колонны — ±3 см.

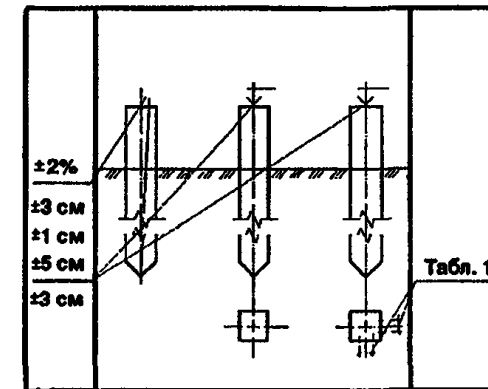


Табл. 1

Положения в плане забивных и набивных свай в соответствии с таблицей 1.

Таблица 1

Вид свай	Предельные отклонения
1. Забивные сваи диаметром до 0,5 м включительно:	
а) для однорядного расположения свай:	
поперек оси свайного ряда	±0,2d
вдоль оси свайного ряда	±0,3d
б) для кустов и лент с расположением свай в два и три ряда:	
крайних свай поперек оси свайного ряда	±0,2d
остальных свай и крайних свай вдоль свайного ряда	±0,3d
в) для сплошного свайного поля под всем зданием или сооружением:	
крайние сваи	±0,2d
средние сваи	±0,4d
г) одиночные сваи	±5 см
д) свай-колонны	±3 см
2. Забивные и набивные сваи диаметром более 0,5 м:	
а) поперек ряда	±10 см
б) вдоль ряда при кустовом расположении свай	±15 см
в) для одиночных полей круглых свай под колонны	±8 см

**Не допускается:**

- погружать сваи с трещинами более 0,3 мм.

**Требования к качеству применяемых конструкций**

ГОСТ 19804—91. Сваи железобетонные. Технические условия.

Значения действительных отклонений геометрических параметров свай не должны превышать предельных, указанных в табл.

Наименование отклонения геометрического параметра сваи	Наименование геометрического параметра сваи	Пред. откл., мм
Отклонение от линейного размера	Длина призматической (цилиндрической) части свай с ненапрягаемой арматурой при длине свай:	
	до 8000 включ.	±25
	св. 8000 до 16000 включ.	±30
	« 16000	±40
	То же, свай с напрягаемой арматурой	±50
	Размер (наружный диаметр) поперечного сечения свай:	
	до 250 включ.	+15; -6
	св. 250 до 500 включ.	+20; -8
	« 500 « 1000	+25; -10
	« 1000 « 1600	+30; -12
« 1600 « 2500	+40; -15	
« 2500	+50; -16	
Отклонение от прямолинейности профиля боковых граней призматической части ствола (направляющих цилиндрической поверхности) свай на всей длине:	Толщина стенки свай типов СП, СК и СО:	
	до 120 включ.	+10; -5
	св. 120 до 250 включ.	+25; -6
	Длина острия или наконечника	±30
	Расстояние от центра острия или наконечника до боковой поверхности свай	15
	Расстояние от центра подъемной (монтажной) петли, штыря, втулки и отметки для строповки до концов свай	50
	до 8000 включ.	±25
	св. 8000 до 16000 включ.	±30
	« 16000	±40
	Отклонение от перпендикулярности торцевой плоскости: в голове свай и свай-оболочки	
		0,015 размера поперечного сечения свай
в зоне стыка составной свай сплошного квадратного сечения		
		0,01 размера поперечного сечения свай
в зоне стыка составной свай-оболочки		
		0,005 размера поперечного сечения свай

На поверхности свай не допускается обнажение рабочей и конструктивной арматуры. Концы напрягаемой арматуры после отпуска натяжения должны быть срезаны заподлицо с торцевой поверхностью свай.

Значения действительных отклонений толщины защитного слоя бетона до продольной арматуры не должны превышать предельных, мм:

+15; -5 — в сваях сплошного квадратного сечения с ненапрягаемой арматурой;

+10; -5 — то же, в сваях с напрягаемой арматурой на концевых участках;

+15, -5 — то же, в сваях с напрягаемой арматурой в средней части;

±5 — в сваях квадратного сечения с круглой полостью и в сваях-оболочках на концевых участках;

+10, -5 — то же, в средней части.

Требования к качеству бетонных поверхностей и внешнему виду свай (в том числе по ширине раскрытия поверхностных технологических трещин) — по ГОСТ 13015.0. При этом размеры раковин, местных впадин на бетонной поверхности и околосвая на ребер свай не должны превышать:

диаметр или наибольший размер раковины	20 мм
глубина впадины	10 мм
глубина окола бетона ребра	20 мм
суммарная длина околосвая бетона на 1 м ребра, за исключением открытой поверхности (выравниваемой в процессе вибрирования) трапециевидных свай	100 мм
суммарная длина околосвая бетона на 1 м ребра открытой поверхности трапециевидных свай	не регламентируется

Высота наплывов на торцевой поверхности свай не должна быть более 5 мм.

**Указания по производству работ**  
СНиП 3.02.01-87 пп. 11.5, 11.10

Величина отказа забиваемых свай или амплитуда колебаний в конце вибропогружения свай не должна превышать расчетную величину. Отказ свай в конце забивки следует измерять с точностью до 0,1 см.

Сваи длиной до 10 м, недопогруженные более чем на 15% проектной глубины, и сваи большей длины, недопогруженные более чем на 10% проектной глубины, но давшие отказ равный или менее расчетного, должны быть подвергнуты обследованию для выяснения причин, затрудняющих погружение, на основании которого должно быть принято решение о возможности использования имеющихся свай или погружения дополнительных.

При поломке свай и в случае вынужденного погружения ниже проектной отметки следует по согласованию с проектной организацией нарастить их монолитным железобетоном.

**Состав операций и средства контроля**

Этапы работ	Контролируемые операции	Контроль (метод, объем)	Документация
Подготовительные работы	Проверить: — наличие документа о качестве; — качество поверхности и внешнего вида блоков, точность их геометрических параметров; — соответствие расположения свай в плане свайного поля проекту; — соответствие отметок оголовков свай проекту.	Визуальный Визуальный, измерительный  Измерительный  То же	Паспорта (сертификаты), исполнительная геодезическая схема
Монтаж сборных ростверков	Контролировать: — смещение относительно разбивочных осей; — отклонения в отметках поверхностей; — смещение осей оголовка относительно осей свай; — толщину растворного шва между ростверком и оголовком; — толщину шва после монтажа при платформенном опирании.	Измерительный, каждый ростверк То же Измерительный, каждый оголовок То же - » -	Общий журнал работ
Приемка выполненных работ	Проверить: — фактические отклонения отметок поверхностей ростверка; — фактическое смещение относительно разбивочных осей	Измерительный, каждый ростверк Измерительный	Исполнительная геодезическая схема
Контрольно-измерительный инструмент: рулетка металлическая, отвес, нивелир, теодолит.			
Входной и операционный контроль осуществляют: мастер (прораб), геодезист — в процессе работ. Приемочный контроль осуществляют: работники службы качества, мастер (прораб), представители технадзора заказчика.			

**Технические требования**

СНиП 3.02.01—87 пп. 11.6, 11.53, табл. 18

Смещение относительно разбивочных осей:

- фундаменты жилых и общественных зданий — ±10 мм;
- фундаменты промышленных зданий — ±20 мм.

Смещение осей оголовка относительно осей свай — ±10 мм.

Отклонение в отметках поверхностей:

- фундаменты жилых и общественных зданий — ±5 мм;
- фундаменты промышленных зданий — ±10 мм.

Толщина растворного шва между ростверком и оголовком не должна превышать 30 мм.

**Не допускается:**

- не заполненный раствором промежуток между ростверком и оголовком.

**Требования к качеству применяемых изделий**

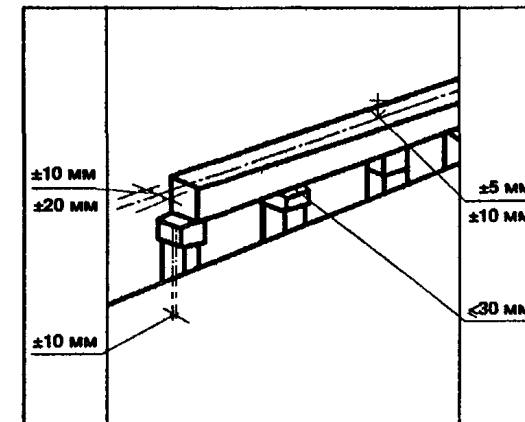
ГОСТ 13579—78\*. Блоки бетонные для стен подвалов. Технические условия.

Допускаемые отклонения размеров блоков:

- по длине — ±13 мм;
- по ширине и высоте — ±8 мм;
- по размерам вырезов — ±5 мм.

Отклонение от прямолинейности профиля поверхностей блока не должно превышать 3 мм на всю длину и ширину блока.

Категория поверхностей блоков: А6, А7.



**Не допускаются:**

- трещины, за исключением местных поверхностных усадочных шириной не более 0,1 мм;
- обнажение арматуры, за исключением выпусков.

**Указания по производству работ**

СНиП 3.02.01—87 пп. 11.49, 11.50, 11.51, 11.52

Сваи с поперечными и наклонными трещинами шириной раскрытия более 0,3 мм должны быть усилены железобетонной обоймой с толщиной стенок не менее 100 мм или заменены.

В случае недобивки свай или повреждения голов при забивке головы свай должны срезаться методами, исключающими нарушение защитного слоя бетона сваи ниже ее среза.

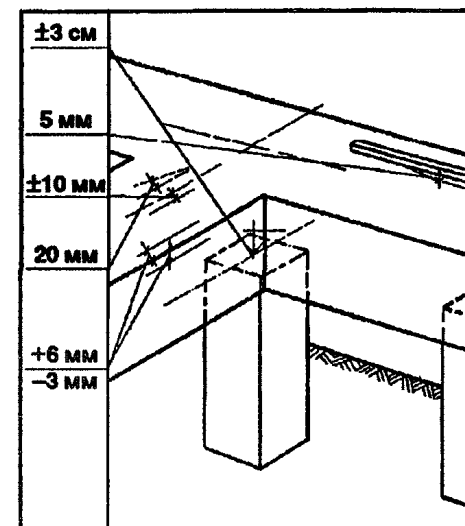
При опирании ростверков на сваи через промежуточные элементы — оголовки стаканного типа — следует сопряжения оголовков и свай выполнять посредством заделки их в оголовок на глубину, указанную в проекте, но не менее 100 мм.

Раствор маяков при монтаже сборных элементов ростверков и безростверковых фундаментов должен быть на один класс ниже предусмотренного проектом для устройства постели.

Состав операций и средства контроля

Этапы работ	Контролируемые операции	Контроль (метод, объем)	Документация
Подготовительные работы	Проверить: — наличие актов на ранее выполненные работы; — правильность установки и надежность закрепления опалубки, поддерживающих лесов, креплений и подмостей; — подготовленность всех механизмов и приспособлений, обеспечивающих производство бетонных работ; — чистоту голов свай, ранее уложенного слоя бетона и внутренней поверхности опалубки; — наличие на внутренней поверхности опалубки смазки; — состояние арматуры и закладных деталей, соответствие их положения проектному; — выноску проектной отметки верха бетонирования на внутренней поверхности опалубки.	Визуальный  Технический осмотр  Визуальный  То же  - » -  Технический осмотр, измерительный  Измерительный	Общий журнал работ, акт приемки ранее выполненных работ, паспорта (сертификаты)
Укладка бетонной смеси, твердение бетона, распалубка	Контролировать: — качество бетонной смеси; — состояние опалубки; — высоту сбрасывания бетонной смеси, толщину укладываемых слоев, шаг перестановки глубинных вибраторов, глубину их погружения, продолжительность вибрирования, правильность выполнения рабочих швов; — температурно-влажностный режим твердения бетона; — фактическую прочность бетона и сроки распалубки.	Лабораторный Технический осмотр Измерительный, 2 раза в смену  Измерительный, в местах, определенных ППР Измерительный не менее одного раза на весь объем распалубки	Общий журнал работ
Приемка выполненных работ	Проверить: — фактическую прочность бетона; — качество поверхности ростверка, геометрические его размеры, соответствие проектному положению всей конструкции; — качество применяемых в конструкции материалов.	Лабораторный контроль  Визуальный, измерительный, каждый элемент конструкции  Визуальный	Акт приемки выполненных работ
Контрольно-измерительный инструмент: отвес строительный, рулетка, линейка металлическая, нивелир, теодолит, двухметровая рейка.			
Операционный контроль осуществляют: мастер (прораб), инженер строительной лаборатории, геодезист — в процессе выполнения работ. Приемочный контроль осуществляют: работники службы качества, мастер (прораб), представители технадзора заказчика.			

Технические требования  
СНиП 3.02.01—87 табл. 18, СНиП 3.03.01—87 табл. 11



Допускаемые отклонения:

- отметки голов свай —  $\pm 3$  см;
  - смещений осей оголовка относительно осей свай —  $\pm 10$  см;
  - горизонтальных плоскостей на всю длину выверяемого участка — 20 мм;
  - местных неровностей поверхности бетона при проверке двухметровой рейкой — 5 мм;
  - размера поперечного сечения — +6 мм, -3 мм.
- Толщина зазора между поверхностью грунта и нижней плоскостью ростверка — не менее установленной проектом.  
 Расстояние в свету от сваи до края ростверка должно быть не менее 5 см.

Требования к головам свай:

- торцы должны быть горизонтальными с отклонением  $\pm 5^\circ$ ;
  - ширина сколов бетона по периметру сваи — не более 50 мм;
  - глубина сколов по углам — не более 35 мм;
  - длина сколов — не менее чем на 30 мм короче глубины заделки.
- Приемку ростверков следует оформлять актом на приемку ответственных конструкций.

## Требования к качеству материалов

ГОСТ 7473-94. Смеси бетонные. Технические условия.  
ГОСТ 10922-90. Арматурные и закладные изделия сварные, соединения сварные арматуры и закладных изделий железобетонных конструкций. Общие технические условия.  
ГОСТ Р 52085-2003. Опалубка. Общие технические условия.

Для деревянной палубы должны применяться пиломатериалы хвойных пород по ГОСТ 8486-86\*Е и листовых пород по ГОСТ 2695-83\* не ниже II сорта.

Доски палубы должны иметь ширину не более 150 мм.

Влажность древесины, применяемой для палубы, должна быть не более 18%, для поддерживающих элементов — не более 22%.

Элементы опалубки должны плотно прилегать друг к другу при сборке. Щели в стыковых соединениях не должны быть более 2 мм.

Предельные отклонения для сеток, мм:

- ширины, размеров ячеек, разницы в длине диагоналей плоских сеток, свободных концов стержней —  $\pm 10$ ;
- длины плоских сеток —  $\pm 15$ .

Предельные отклонения от прямолинейности стержней сеток не должны превышать 6 мм на 1 м длины сетки.

На элементах арматурных изделий и закладных деталей не должно быть отслаивающихся ржавчины и окалины, а также следов масла, битума и других загрязнений.

При входном контроле бетонной смеси на строительной площадке необходимо:

- проверить наличие паспорта на бетонную смесь и требуемых в нем данных;
- путем внешнего осмотра убедиться в отсутствии признаков расслоения бетонной смеси, в наличии в бетонной смеси требуемых фракций крупного заполнителя, в соответствии требуемой ее пластичности;
- при возникновении сомнений в качестве бетонной смеси потребовать контрольной проверки ее соответствия требованиям государственного стандарта и проекта.

## Указания по производству работ

СНиП 3.03.01-87 пп. 2.8-2.13, 2.100, 2.109, 2.110

Перед бетонированием оголовки свай должны быть очищены от грязи, масел, снега, цементной пленки.

Армирование, правильность установки и закрепления опалубки должны быть приняты по акту.

Армирование ростверка должно выполняться по проекту. Установка и приемка опалубки, распалубливание должны производиться по ППР.

Бетонные смеси следует укладывать в конструкцию слоями одинаковой толщины. При уплотнении бетонной смеси не допускается опирание вибраторов на арматуру, закладные изделия, элементы крепления опалубки. Глубина погружения глубинного вибратора в бетонную смесь должна обеспечивать углубление его в ранее уложенный слой на 5–10 см, шаг перестановки не должен превышать полуторного радиуса его действия.

Высота свободного сбрасывания бетонной смеси в опалубку не должна превышать 3 м.

Укладка следующего слоя бетонной смеси допускается до начала схватывания бетона предыдущего слоя. Верхний уровень уложенной бетонной смеси должен быть на 50–70 мм ниже верха щитов опалубки. Толщина укладываемых слоев бетонной смеси не должна быть более 1,25 длины рабочей части вибратора.

Поверхность рабочих швов, устраиваемых при укладке бетонной смеси с перерывами, должна быть перпендикулярна оси ростверка в пределах средней трети пролета.

Возобновление бетонирования допускается производить по достижении бетоном прочности не менее 1,5 МПа.

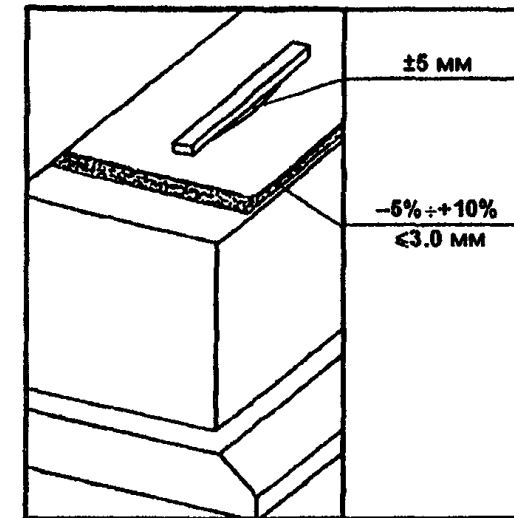
Мероприятия по уходу за бетоном, контроль за их выполнением и сроки распалубки должны устанавливаться ППР.

Минимальная прочность бетона при распалубке ростверка должна быть не менее 70% проектной.

Состав операций и средства контроля

Этапы работ	Контролируемые операции	Контроль (метод, объем)	Документация
Подготовительные работы	Проверить: — наличие акта освидетельствования (приемки) на ранее выполненные работы; — очистку основания от грязи, снега, наледи; — наличие документа о качестве растворов.	Визуальный  То же  - * -	Акт освидетельствования (приемки) ранее выполненных работ, общий журнал работ, паспорт (сертификат)
Наклеивание рулонных материалов	Контролировать: — толщину и ровность слоя изоляции;  — обеспечение готовности предыдущего слоя перед укладкой последующего; — правильность ухода за уложенным слоем гидроизоляции.	Измерительный, не менее 5 измерений на 70—100 м <sup>2</sup> в местах, определяемых визуальным осмотром  Визуальный  То же	Общий журнал работ
Приемка выполненных работ	Проверить: — качество поверхности изоляции; — прочность приклейки слоев рулонного материала;  — соблюдение величины перекрытий (нахлестки) полотнищ; — правильность устройства изоляции в сопряжениях.	Визуальный  Измерительный, не менее 5 измерений на 70—100 м <sup>2</sup>  Технический осмотр, выборочно  То же	Общий журнал работ, акт приемки выполненных работ
Контрольно-измерительный инструмент: линейка, рулетка, двухметровая рейка.			
Входной и операционный контроль осуществляют: мастер (прораб), инженер (лаборант) — в процессе работ. Приемочный контроль осуществляют: работники службы качества, мастер (прораб), представители технадзора заказчика.			

Технические требования  
СНиП 3.04.01—87 п. 2.31, табл. 4



Допускаемые отклонения:

- поверхности при проверке двухметровой рейкой:  
— по горизонтали — ±5 мм;
- толщины элемента покрытия от проектной — -50+10%, но не более 3,0 мм.

Подвижность цементных растворов, см:

- при нанесении вручную — 10—12;
- при нанесении растворомасосами — 5—9;
- с применением пластификаторов — 10—12.

На устройство изоляции следует составлять акт освидетельствования скрытых работ.

**Требования к качеству применяемых материалов**

ГОСТ 10178-85. Портландцемент и шлакопортландцемент. Технические условия.  
 ГОСТ 28013-98. Растворы строительные. Общие технические требования.  
 ГОСТ 11052-74. Цемент гипсоглиноземистый расширяющийся. Технические условия.  
 ГОСТ 969-91. Цементы глиноземистые и высокоглиноземистые. Технические условия.

Строительные растворы классифицируют по:

- основному назначению;
- применяемому вяжущему;
- средней плотности.

По основному назначению растворы подразделяют на:

- кладочные (в том числе и для монтажных работ);
- облицовочные;
- штукатурные.

По применяемым вяжущим растворы подразделяют на:

- простые (на вяжущем одного вида);
- сложные (на смешанных вяжущих).

По средней плотности растворы подразделяют на:

- тяжелые;
- легкие.

Условное обозначение строительного раствора при заказе должно состоять из сокращенного обозначения с указанием степени готовности (для сухих растворных смесей), назначения, вида применяемого вяжущего, марок по прочности и подвижности, средней плотности (для легких растворов) и обозначения настоящего стандарта.

Пример условного обозначения тяжелого раствора, готового к употреблению, кладочного, на известково-гипсовом вяжущем, марки по прочности М 100, по подвижности — П 2:

Раствор кладочный, известково-гипсовый, М100, П 2, ГОСТ 28013-98.

Для сухой растворной смеси, легкой, штукатурной, на цементном вяжущем, марки по прочности М50 и по подвижности — П 3, средней плотности D900:

Смесь сухая растворная штукатурная, цементная, М50, П 3, D900, ГОСТ 28013-98.

При приемке строительных растворов необходимо контролировать свойства растворных смесей и затвердевшего раствора.

Основные свойства растворных смесей:

- подвижность;
- водоудерживающая способность;
- расслаиваемость;
- температура применения;
- средняя плотность;
- влажность (для сухих растворных смесей).

Основные свойства затвердевшего раствора:

- прочность на сжатие;
- морозостойкость;
- средняя плотность.

Рекомендуемая подвижность кладочной растворной смеси

Основное назначение раствора	Глубина погружения конуса, см	Марка по подвижности П <sub>к</sub>
- для бутовой кладки:		
вибрированной	1-3	П <sub>к</sub> 1
невибрированной	4-6	П <sub>к</sub> 2
- для кладки из пустотелого кирпича или керамических камней	7-8	П <sub>к</sub> 2
- для кладки из полнотелого кирпича; керамических камней; бетонных камней или камней из легких пород	8-12	П <sub>к</sub> 3
- для заливки пустот в кладке и подачи растворонасосом	13-14	П <sub>к</sub> 4
- для устройства постели при монтаже стен из крупных бетонных блоков и панелей; расшивок горизонтальных и вертикальных швов в стенах из панелей и крупных бетонных блоков	5-7	П <sub>к</sub> 2

**Указания по производству работ**

СНиП 3.04.01-87 пп. 1.2, 2.28-2.30

Гидроизоляция должна выполняться в соответствии с проектом. Замена предусмотренных проектом материалов и составов допускается только по согласованию с проектной организацией и заказчиком.

Цементные растворы необходимо укладывать по маячным рейкам слоями равномерной толщины (не более 75 мм) с уплотнением и заглаживанием поверхности слоя.

При устройстве цементной гидроизоляции из растворов с применением водонепроницаемых расширяющихся цементов (ВРЦ), водонепроницаемых безусадочных цементов (ВБЦ) или портландцемента с уплотняющими добавками составы следует наносить на смоченную водой поверхность основания.

Каждый последующий слой должен наноситься не позднее чем через 30 мин (при применении составов ВРЦ и ВБЦ) или не более чем через сутки (при применении составов на портландцементе с уплотняющими добавками) после отверждения предыдущего слоя.

Цементная гидроизоляция в течение двух суток после нанесения (1 ч при применении ВБЦ и ВРЦ) должна предохраняться от механических воздействий.

Увлажнение цементной гидроизоляции во время твердения должно осуществляться распыленной струей воды без напора при применении составов:

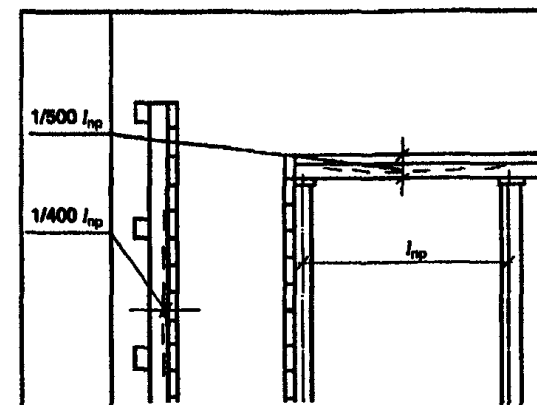
- ВРЦ и ВБЦ — через 1 ч после нанесения и через каждые 3 ч в течение суток;
- на портландцементе с уплотняющими добавками — через 8-12 ч после нанесения, а затем 2-3 раза в сутки в течение 14 дней.



Состав операций и средства контроля

Указания по производству работ  
ГОСТ Р 52085-2003

Этапы работ	Контролируемые операции	Контроль (метод, объем)	Документация
Подготовительные работы	<p>Проверить:</p> <ul style="list-style-type: none"> <li>– наличие документа о качестве на опалубку;</li> <li>– наличие ППР на установку и приемку опалубки;</li> <li>– качество подготовки и отметки несущего основания;</li> <li>– наличие и состояние крепежных элементов, средств подмащивания.</li> </ul>	<p>Визуальный</p> <p>То же</p> <p>Визуальный, измерительный</p> <p>Визуальный</p>	<p>Паспорт (сертификат), общий журнал работ (журнал бетонных работ)</p>
Сборка опалубки	<p>Контролировать:</p> <ul style="list-style-type: none"> <li>– соблюдение порядка сборки щитов опалубки, установки крепежных элементов, средств подмащивания, закладных элементов;</li> <li>– плотность сопряжения щитов опалубки между собой и с ранее уложенным бетоном;</li> <li>– соблюдение геометрических размеров и проектных наклонов плоскостей опалубки;</li> <li>– надежность крепления щитов опалубки.</li> </ul>	<p>Технический осмотр</p> <p>Измерительный, всех элементов</p> <p>То же</p> <p>Технический осмотр</p>	<p>Общий журнал работ (журнал бетонных работ)</p>
Приемка опалубки	<p>Проверить:</p> <ul style="list-style-type: none"> <li>– соответствие геометрических размеров опалубки проектным;</li> <li>– положение опалубки относительно разбивочных осей в плане и по вертикали, в т. ч. обозначение проектных отметок верха бетонлируемой конструкции внутри поверхности опалубки;</li> <li>– правильность установки и надежность крепления пробок и закладных деталей, а также всей системы в целом.</li> </ul>	<p>Измерительный, всех элементов</p> <p>Измерительный</p> <p>Технический осмотр</p>	<p>Общий журнал работ (журнал бетонных работ)</p>



Прогиб формообразующей поверхности и несущих элементов опалубки под действием воспринимаемых нагрузок при пролете  $l$  не должен превышать:

- $1/400 (l/300)$  – для вертикальных элементов, для классов 1 (2);
- $1/500 (l/400)$  – для горизонтальных элементов, для классов 1(2).

На устройство опалубки сборно-монолитных конструкций составляется акт освидетельствования скрытых работ с инструментальной проверкой отметок и осей.

Контрольно-измерительный инструмент: отвес, рулетка металлическая, линейка металлическая.

Операционный контроль осуществляют: мастер (прораб).  
Приемочный контроль осуществляют: работники службы качества, мастер (прораб), представители технадзора заказчика.

Требования к качеству применяемых материалов

ГОСТ Р 52086-2003. Опалубка. Термины и определения.  
ГОСТ Р 52085-2003. Опалубка. Общие технические условия.

Опалубка должна обладать прочностью, жесткостью, неизменяемостью формы и устойчивостью в рабочем положении, а также в условиях монтажа и транспортирования.

Опалубка должна поставляться предприятием-изготовителем комплектно в состоянии, пригодном для эксплуатации, без дополнительных доработок и исправлений (или поэлементно по требованию заказчика).

Комплекты опалубки должны быть снабжены эксплуатационными документами по ГОСТ 2.601:

- паспорт на опалубку;
- инструкция по эксплуатации (со схемами монтажа и допустимыми нагрузками).

На основных элементах опалубки 1-го и 2-го классов (щиты, рамы, балки) на поверхностях, не соприкасающихся с бетоном, с нерабочей стороны должны быть нанесены несмываемой краской ударным или другим способом следующие маркировочные знаки:

- индекс элемента опалубки в соответствии с настоящим стандартом;
- дата изготовления;
- наименования предприятия-изготовителя или его товарный знак.

Для палубы опалубки 1-го и 2-го классов должна применяться облицованная (ламинированная) березовая фанера; для 2-го класса может применяться также комбинированная облицованная фанера; для 3-го класса - пиломатериалы хвойных пород по ГОСТ 8486 и лиственных пород по ГОСТ 2695 не ниже II сорта, древесностружечные плиты по ГОСТ 10632, древесноволокнистые плиты по ГОСТ 4598, фанера бакелизованная по ГОСТ 11539, фанера марки ФСФ по ГОСТ 3916.1, ГОСТ 3916.2 и другие материалы.

Фанера, применяемая в качестве палубы опалубок 1-го и 2-го классов, должна иметь водостойкое покрытие, пропитку или другую обработку рабочих поверхностей.

Торцы ламинированной фанеры и древесные материалы формирующие элементы (палуба) опалубки 1-го и 2-го классов должны быть защищены от механических повреждений и проникновения влаги герметиком.

Показатели качества опалубки в зависимости от класса

Наименование показателей, единица измерения	Значения показателей для классов		
	1	2	3
Точность изготовления и монтажа:			
- отклонение линейных размеров швов на длине до 1 м (до 3 м), мм, не более	0,8(1,0)	1,5(2,0)	По требованию заказчика
- отклонение линейных размеров панелей на длине до 3 м, мм, не более	1,5	3	То же
перепады на формирующих поверхностях:			
- стыковых соединений щитов, мм, не более	1	2	-
- стыковых соединений палубы, мм, не более	0,5	2	-
- специально организованный выступ, образующий запад на бетонной поверхности, мм, не более	2	3	-
- отклонения от прямолинейности горизонтальных элементов опалубки перекрытий на длине <i>l</i> , мм	<i>l</i> /1000, но не более 10	<i>l</i> /800	-
- отклонение от прямолинейности формирующих элементов на длине 3 м, мм, не более	2	4	-
- отклонения от прямолинейности вертикальных несущих элементов (стоек, рам) опалубки перекрытий на высоте <i>h</i> , мм, не более	<i>h</i> /1000	<i>h</i> /800	-
- отклонение от плоскостности формирующих элементов на длине 3 м, мм, не более	2	4	-
- разность длин диагоналей щитов высотой 3 м и шириной 1,2 м, мм, не более	2	5	-
- отклонение от прямого угла щитов формирующих элементов на ширине 0,5 м, мм, не более	0,5	2	-
- сквозные щели в стыковых соединениях, мм, не более	0,5	1	2
- высота выступов на формирующих поверхностях, мм, не более	1	2	-
- количество выступов на 1 м <sup>2</sup> , шт., не более	2	4	-
- высота впадин на формирующих поверхностях, мм, не более	Не допускается	1	-
- количество впадин на 1 м <sup>2</sup> , шт., не более	То же	2	-
Качество бетонной поверхности монолитной конструкции после распалубки:	Категория А3	Категория А4	-
- отклонение от плоскостности на длине до 1 м (до 3 м) мм, не более:			
А3	4,5(9,5)	-	-
А4	-	7,5(14)	-
диаметр или наибольший размер раковины, мм, не более:			
А3	4	-	-
А4	-	10	-
глубина впадины, мм, не более:			
А3	2	-	-
А4	-	3	-
высота местного наплыва (выступа), мм, не более:			
А3	Не допускается	-	-
А4	-	2	-

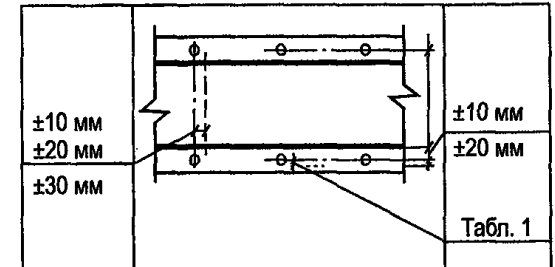
Примечание - Знак «-» означает необязательность установки показателя качества данного класса опалубки.

Состав операций и средства контроля

Технические требования  
СНиП 3.03.01-87 табл. 9

Этапы работ	Контролируемые операции	Контроль (метод, объем)	Документация
Подготовительные работы	Проверить: – наличие документа о качестве; – качество арматурных изделий (при необходимости провести требуемые замеры и отбор проб на испытания); – качество подготовки и отметки несущего основания; – правильность установки и закрепления опалубки.	Визуальный  Визуальный, измерительный  То же  Технический осмотр	Паспорт (сертификат), общий журнал работ
Установка арматурных изделий	Контролировать: – порядок сборки элементов арматурного каркаса, качество выполнения сварки (вязки) узлов каркаса; – точность установки арматурных изделий в плане и по высоте, надежность их фиксации; – величину защитного слоя бетона.	Технический осмотр всех элементов  То же  – « –	Общий журнал работ
Приемка выполненных работ	Проверить: – соответствие положения установленных арматурных изделий проекту; – величину защитного слоя бетона; – надежность фиксации арматурных изделий в опалубке; – качество выполнения сварки (вязки) узлов каркаса.	Визуальный, измерительный  Измерительный  Технический осмотр всех элементов  То же	Акт освидетельствования скрытых работ
Контрольно-измерительный инструмент: отвес, рулетка металлическая, линейка металлическая.			
Операционный контроль осуществляют: мастер (прораб). Приемочный контроль осуществляют: работники службы качества, мастер (прораб), представители технадзора заказчика.			

Допускаемые отклонения:  
 1) В расстоянии между отдельно установленными рабочими стержнями для:  
 – колонн и балок —  $\pm 10$  мм;  
 – плит и стен фундаментов —  $\pm 20$  мм;  
 – массивных конструкций —  $\pm 30$  мм.



2) В расстоянии между рядами арматуры для:  
 – плит и балок толщиной до 1 м —  $\pm 10$  мм;  
 – конструкций толщиной более 1 м —  $\pm 20$  мм.

3) При армировании конструкций отдельными стержнями, установленными внахлестку без сварки, длина нахлестки определяется проектом

4) От проектной толщины защитного слоя бетона — в соответствии с таблицей.

Технические параметры	Предельные отклонения, мм
Толщина защитного слоя до 15 мм и размеры поперечного сечения конструкции, мм: до 100; от 101 до 200	+4 +5
Толщина защитного слоя от 16 до 20 мм и размеры поперечного сечения конструкции, мм: до 100; от 101 до 200; от 201 до 300; свыше 300	+4; -3 +8; -3 + 10; -3 + 15; -5
Толщина защитного слоя свыше 20 мм и размеры поперечного сечения конструкции, мм: до 100; от 101 до 200; от 201 до 300; свыше 300	+4; -5 +8; -5 + 10; -5 + 15; -5

На арматурные работы необходимо составлять акты освидетельствования скрытых работ.

Требования к качеству применяемых материалов

ГОСТ 10922-90. Арматурные и закладные изделия сварные, соединения сварные арматуры и закладных изделий железобетонных конструкций. Общие технические условия.

ГОСТ 8478-81. Сетки сварные для железобетонных конструкций. Технические условия.

Действительные отклонения линейных размеров сварных арматурных и закладных изделий не должны превышать отклонений, указанных в проектной документации. При отсутствии таких указаний в проектной документации действительные отклонения линейных размеров не должны превышать предельных, установленных табл. 1 в зависимости от класса точности железобетонной конструкции.

Таблица 1

Линейный размер изделия и его номинальное значение	Пред. откл. размеров изделий, применяемых в железобетонных конструкциях сборных при их классе точности					монолитных
	5	6	7	8		
1	2	3	4	5	6	
1. Длина отдельных стержней ненапрягаемой арматуры, расстояние между крайними стержнями по длине, ширине или высоте изделия при их значениях:						
до 60 включ.	±1,0	±1,5	±2,5	±4,0		
св. 60 до 120 включ.	±1,5	±2,0	±3,0	±5,0		
св. 120 до 250 включ.	±1,5	±2,5	±4,0	±6,0		
св. 250 до 500 включ.	±2,0	±3,0	±5,0	±8,0		
св. 500 до 1000 включ.	±2,5	±4,0	±6,0	±10		
св. 1000 до 1600 включ.	±3,0	±5,0	+6,0 -10	+10 -14		
св. 1600 до 2500 включ.	±4,0	±6,0	+8,0 -12	+12 -18		
св. 2500 до 4000 включ.	±5,0	±8,0	+10 -14	+15 -25	+15 -30	
св. 4000 до 8000 включ.	±6,0	±10	+12 -18	+20 -30	+20 -40	
св. 8000 до 16000 включ.	±8,0	±12	+15 -25	+25 -35	+30 -50	
св. 16000	±10	±15	+20 -30	+35 -45	+45 -65	

Продолжение табл. 1

1	2	3	4	5	6
2. Расстояние от крайнего стержня одного направления до торца стержня другого направления (длина выпуска стержня) в арматурных изделиях при длине выпуска:					
до 60 включ.	±1,0	±1,5	±2,5	±4,0	
св. 60 до 120 включ.	±1,5	±2,0	±3,0	±5,0	
св. 120 до 250 включ.	±1,5	±2,5	±4,0	±6,0	
св. 250 до 500 включ.	±2,0	±3,0	±5,0	±8,0	
св. 500 до 1000 включ.	±2,5	±4,0	±6,0	±10	±12
св. 1000	±3,0	±5,0	±8,0	±12	±18
3. Расстояние между двумя соседними продольными стержнями (кроме крайних) в арматурных каркасах при его значениях:	Независимо от класса точности конструкции				
до 60 включ.			±4		±6
св. 60 до 120 включ.			±5		±8
св. 120 до 250 включ.			±6		±10
св. 250 до 500 включ.			±8		±12
св. 500 до 1000 включ.			±10		±15
св. 1000			±12		±20
4. Длина и ширина плоского элемента закладного изделия:					
до 250 включ.	±1,5	±2,5	±4,0	±6,0	
св. 250 до 500 включ.	±2,0	±3,0	±5,0	±8,0	
св. 500	±2,5	±4,0	±6,0	±10	
5. То же, при равенстве размеров плоского элемента закладного изделия и поперечного сечения железобетонной конструкции:					
до 250 включ.	-2,0	-2,0	-5,0		
св. 250 до 500 включ.	-2,5	-2,5	-6,0		
св. 500 включ.	-3,0	-3,0	-8,0		
6. Расстояние от края плоского элемента закладного изделия до ближайшей точки поверхности анкерного стержня:					
до 60 включ.	±1,5	±2,5	±4,0	±6,0	
св. 60 до 120 включ.	±2,0	±3,0	±5,0	±8,0	
св. 120 до 250 включ.	±2,5	±4,0	±6,0	±10	
св. 250	±3,0	±5,0	±8,0	±12	
7. Расстояние между наружными поверхностями плоских элементов закладных изделий закрытого типа при его значении:					
до 250 включ.	±1,5	±2,5	±4,0	±6,0	
св. 250 до 500 включ.	±2,0	±3,0	±5,0	±8,0	
св. 500	±2,5	±4,0	±6,0	±10	
8. Длина анкерных стержней закладных изделий открытого типа при ее значении:					
до 250 включ.				±10	
св. 250 до 500 включ.				±12	
св. 500				±15	

На элементах арматурных и закладных изделий, а также сварных соединений не должно быть отслаивающейся ржавчины и окалины, следов масла и других загрязнений.

Отклонения установленных ГОСТ 14098 или указанных в нормативно-технической документации размеров конструктивных элементов сварных соединений и их взаимного расположения не должны превышать предельных, приведенных в табл. 2.

Таблица 2

Геометрический параметр	Предельное отклонение
1	2
1. Соосность стержней в стыковых соединениях, выполненных контактной сваркой, при номинальном диаметре стержней, мм:	
10-28	$0,10d_{II}$
32-40	$0,05d_{II}$
45-80	$0,03d_{II}$
2. То же, выполненных ванной сваркой в инвентарных формах, ванно-шовной и дуговой на стальной скобе-накладке, а также дуговой сваркой многослойными швами, при номинальном диаметре стержней, мм:	
20-28	$0,15d_{II}$
32-40	$0,10d_{II}$
45-60	$0,05d_{II}$
70-80	$0,03d_{II}$
3. То же, выполненных дуговой сваркой швами с накладками из стержней (типа С21 и С22 по ГОСТ 14098), при арматурной стали классов:	
А-I, А-II и Ас-II диаметрами 10-40 мм	$0,3d_{II}$
А-II диаметрами 45-80 мм, А-III диаметрами 10-40 мм, А-IV и А-VI диаметрами 10 - 22 мм, Ат-IVС, Ат-IVК, А-V и Ат-V диаметрами 10 - 32 мм, Ат-IIIС и Ат-VСК диаметрами 10-28 мм	$0,2d_{II}$
4. Створность накладок из стержней и стыкуемой арматуры в стыковых соединениях типа С21 и С22 при номинальном диаметре стержней, мм:	
10 - 28	$0,5d_{II}$
32 - 40	$0,3d_{II}$
45 - 60	$0,2d_{II}$
70 - 80	$0,1d_{II}$

Продолжение табл. 2

1	2
5. Симметричность расположения накладки из стержня и стальной скобы-накладки относительно сварного стыка в продольном направлении (за исключением стыков со смещенными накладками) при длине накладки:	
$2d_{II}$	$\pm 0,10d_{II}$
$3d_{II}$	$\pm 0,15d_{II}$
$4d_{II}$	$\pm 0,20d_{II}$
$6d_{II}$	$\pm 0,30d_{II}$
$8d_{II}$	$\pm 0,40d_{II}$
$10d_{II}$	$\pm 0,50d_{II}$
6. Длина накладки из стержня и стальной скобы-накладки	$\pm 0,50d_{II}$
7. Длина сварного шва в стыковых соединениях типа С22 по ГОСТ 14098	$\pm 0,5d_{II}$
8. Длина нахлестки в соединениях типов С23 и Н1 по ГОСТ 14098 при длине нахлестки:	
$3d_{II} - 4d_{II}$	$\pm 0,5d_{II}$
$5d_{II} - 6d_{II}$	$+0,2d_{II}$
$8d_{II} - 10d_{II}$	$+0,1d_{II}$
9. Ширина валиковых швов при номинальном диаметре свариваемых стержней, мм:	
10 - 16	$+0,2d_{II}$ $-0,1d_{II}$
18 - 80	$\pm 0,1d_{II}$

Примечания:

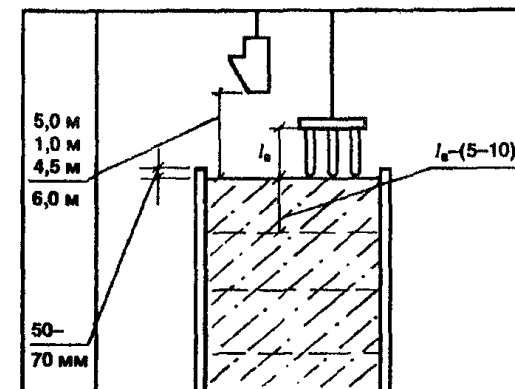
1. При стыковой сварке стержней разного диаметра за номинальный принимают меньший диаметр стержня.

2.  $d_{II}$  — номинальный диаметр стержня.

Состав операций и средства контроля

Этапы работ	Контролируемые операции	Контроль (метод, объем)	Документация
Подготовительные работы	Проверить: — наличие актов на ранее выполненные скрытые работы; — правильность установки и надежность закрепления опалубки, поддерживающих лесов, креплений и подмоостей; — подготовленность всех механизмов и приспособлений, обеспечивающих производство бетонных работ; — чистоту основания или ранее уложенного слоя бетона и внутренней поверхности опалубки; — наличие на внутренней поверхности опалубки смазки; — состояние арматуры и закладных деталей (наличие ржавчины, масла и т. д.), соответствие положения установленных арматурных изделий проекту; — выноску проектной отметки верха бетонирования на внутренней поверхности опалубки.	Визуальный  Технический осмотр  Визуальный  То же  - * -  Технический осмотр, измерительный  Измерительный	Общий журнал работ, акт приемки ранее выполненных работ, паспорта (сертификаты)
Укладка бетонной смеси, твердение бетона, распалубка	Контролировать: — качество бетонной смеси; — состояние опалубки; — высоту сбрасывания бетонной смеси, толщину укладываемых слоев, шаг перестановки глубинных вибраторов, глубину их погружения, продолжительность вибрирования, правильность выполнения рабочих швов; — температурно-влажностный режим твердения бетона согласно требованиям ППР; — фактическую прочность бетона и сроки распалубки	Лабораторный (до укладки в конструкцию) Технический осмотр Измерительный, 2 раза в смену  Измерительный, в местах, определенных ППР  Измерительный, не менее одного раза на весь объем распалубки	Общий журнал работ, журнал бетонных работ
Приемка выполненных работ	Проверить: — фактическую прочность бетона; — качество поверхности конструкций, геометрические ее размеры, соответствие проектному положению всей конструкции, а также отверстий, каналов, проемов, закладных деталей	Лабораторный Визуальный, измерительный, каждый элемент конструкции	Общий журнал работ, геодезическая исполнительная схема
Контрольно-измерительный инструмент: отвес строительный, рулетка, линейка металлическая, нивелир.			
Операционный контроль осуществляют: мастер (прораб), инженер лабораторного поста — в процессе выполнения работ. Приемочный контроль осуществляют: работники службы качества, мастер (прораб), представители технадзора заказчика.			

Технические требования  
СНиП 3.03.01—87 пп. 2.8, 2.10—2.14, табл. 2



Высота свободного сбрасывания бетонной смеси в опалубку конструкции, м, не более:

- колонн — 5,0 м;
- перекрытий — 1,0 м;
- стен — 4,5 м;
- неармированных конструкций — 6,0 м.

Верхний уровень уложенной бетонной смеси должен быть на 50—70 мм ниже верха щитов опалубки.

Толщина укладываемых слоев бетонной смеси:

- при уплотнении смеси тяжелыми подвесными вертикально расположенными вибраторами — на 5—10 см меньше длины рабочей части вибратора;
- при уплотнении смеси подвесными вибраторами, расположенными под углом к вертикали (до 30°) — не более вертикальной проекции длины рабочей части вибратора;
- при уплотнении смеси ручными глубинными вибраторами — не более 1,25 длины рабочей части вибратора;
- при уплотнении смеси поверхностными вибраторами в конструкциях:
  - неармированных — 70 см;
  - с одиночной арматурой — 25 см;
  - с двойной арматурой — 12 см.

**Требования к качеству применяемых материалов**

ГОСТ 7473-94. Смеси бетонные. Технические условия.  
 ГОСТ 26633-91. Бетоны тяжелые и мелкозернистые. Технические условия.

Каждая партия бетонной смеси, отправляемая потребителю, должна иметь документ о качестве, в котором должны быть указаны:

- изготовитель, дата и время отправки бетонной смеси;
- вид бетонной смеси и ее условное обозначение;
- номер состава бетонной смеси, класс или марка бетона по прочности на сжатие в проектном возрасте;
- то же по прочности на растяжение при изгибе;
- коэффициент вариаций прочности бетона, требуемая прочность бетона;
- вид и объем доставок;
- наибольшая крупность заполнителя, удобоукладываемость бетонной смеси у места укладки;
- номер сопроводительного документа;
- гарантии изготовителя;
- другие показатели (при необходимости).

**Соотношение между классами бетона по прочности на сжатие и растяжение и марками**

Класс бетона по прочности	Средняя прочность бетона ( $\bar{R}$ ), кгс/см <sup>2</sup>	Ближайшая марка бетона по прочности, $M$	Отклонение ближайшей марки бетона от средней прочности класса, %, $\frac{M - \bar{R}}{\bar{R}} \times 100$
Сжатие			
B3,5	45,8	M50	+9,2
B5	65,5	M75	+14,5
B7,5	98,2	M100	+1,8
B10	131,0	M150	+14,5
B12,5	163,7	M150	-8,4
B15	196,5	M200	+1,8
B20	261,9	M250	-4,5
B22,5	294,7	M300	+1,8
B25	327,4	M350	+6,9
B27,5	360,2	M350	-2,8
B30	392,9	M400	+1,8
B35	458,4	M450	-1,8
B40	523,9	M550	+5,0
B45	589,4	M600	+1,8
B50	654,8	M700	+6,9
B55	720,3	M700	-2,8
B60	785,8	M800	+1,8
B65	851,3	M900	+5,7
B70	916,8	M900	-1,8
B75	982,3	M1000	+1,8
B80	1047,7	M1000	-4,6

Результаты испытаний контрольных образцов бетона в проектном или другом требуемом возрасте изготовитель обязан сообщить потребителю по его требованию не позднее чем через 3 сут. после проведения испытаний.

**Указания по производству работ**  
 СНиП 3.03.01-87 пп. 2.8, 2.10-2.13

Перед бетонированием горизонтальные и наклонные бетонные поверхности рабочих швов должны быть очищены от мусора, грязи, масел, снега, льда, цементной пленки.

Перед укладкой бетонной смеси очищенные поверхности должны быть промыты водой и просушены струей воздуха.

Бетонные смеси следует укладывать в бетонизируемые конструкции горизонтальными слоями одинаковой толщины без разрывов, с последовательным направлением укладки в одну сторону во всех слоях.

Укладка следующего слоя бетонной смеси допускается до начала схватывания бетона предыдущего слоя. Продолжительность перерыва между укладкой смежных слоев бетонной смеси без образования рабочего шва устанавливается строительной лабораторией.

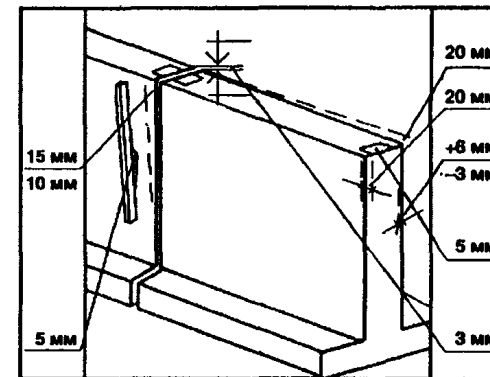
При уплотнении бетонной смеси не допускается опирание вибратора на арматуру и закладные изделия, элементы крепления опалубки.

Поверхность рабочих швов, устраиваемых при укладке бетонной смеси с перерывами, должна быть перпендикулярна оси бетонизируемых колонн и балок, поверхности плит и стен. Возобновление бетонирования допускается производить по достижении бетоном прочности не менее 1,5 МПа.

Состав операций и средства контроля

Этапы работ	Контролируемые операции	Контроль (метод, объем)	Документация
Подготовительные работы	<p>Проверить:</p> <ul style="list-style-type: none"> <li>наличие актов на ранее выполненные скрытые работы;</li> <li>правильность установки и надежность закрепления опалубки, поддерживающих лесов, креплений и подмостей;</li> <li>подготовленность всех механизмов и приспособлений, обеспечивающих производство бетонных работ;</li> <li>чистоту основания или ранее уложенного слоя бетона и внутренней поверхности опалубки;</li> <li>состояние арматуры и закладных деталей (наличие ржавчины, масла и т. д.), соответствие положения установленных арматурных изделий проекту;</li> <li>выноску проектной отметки верха бетонирования на внутренней поверхности опалубки.</li> </ul>	<p>Визуальный</p> <p>Технический осмотр</p> <p>Визуальный</p> <p>То же</p> <p>Технический осмотр, измерительный</p> <p>Измерительный</p>	<p>Общий журнал работ, акт освидетельствования скрытых работ</p>
Укладка бетонной смеси, твердение бетона, распалубка	<p>Контролировать:</p> <ul style="list-style-type: none"> <li>качество бетонной смеси;</li> <li>состояние опалубки;</li> <li>высоту сбрасывания бетонной смеси, толщину укладываемых слоев, шаг перестановки глубинных вибраторов, глубину их погружения, продолжительность вибрирования, правильность выполнения рабочих швов;</li> <li>температурно-влажностный режим твердения бетона;</li> <li>фактическую прочность бетона и сроки распалубки.</li> </ul>	<p>Лабораторный (до укладки в конструкцию)</p> <p>Технический осмотр</p> <p>Измерительный, 2 раза в смену</p> <p>Измерительный, в местах, определенных ППР</p> <p>Измерительный</p>	<p>Общий журнал работ, журнал бетонных работ</p>
Приемка выполненных работ	<p>Проверить:</p> <ul style="list-style-type: none"> <li>фактическую прочность бетона;</li> <li>качество поверхности конструкций;</li> <li>качество применяемых в конструкции материалов и изделий;</li> <li>геометрические размеры, соответствие конструкции рабочим чертежам.</li> </ul>	<p>Лабораторный</p> <p>Визуальный</p> <p>То же</p> <p>Измерительный, каждый элемент конструкции</p>	<p>Общий журнал работ, геодезическая исполнительная схема, акт приемки</p>
<p>Контрольно-измерительный инструмент: отвес строительный, рулетка, линейка металлическая, нивелир, 2-метровая рейка.</p>			
<p>Операционный контроль осуществляют: мастер (прораб), инженер лабораторного поста, геодезист — в процессе выполнения работ.                      Приемочный контроль осуществляют: работники службы качества, мастер (прораб), представители технадзора заказчика.</p>			

Технические требования  
 СНиП 3.03.01—87 п. 2.113, табл. 11



Допускаемые отклонения:

Линий плоскостей пересечения от вертикали или проектного наклона на всю высоту конструкции:

- стен, поддерживающих монолитные покрытия и перекрытия, — 15 мм;
  - стен, поддерживающих сборные балочные конструкции, — 10 мм;
  - стен зданий и сооружений, возводимых в скользящей опалубке, при отсутствии промежуточных перекрытий — 1/500 высоты сооружений, но не более 100 мм;
  - стен зданий и сооружений, возводимых в скользящей опалубке, при наличии промежуточных перекрытий — 1/1000 высоты сооружения, но не более 50 мм;
  - местных неровностей поверхности бетона при проверке двухметровой рейкой, кроме опорных поверхностей, — 5 мм;
  - горизонтальных плоскостей на всю длину выверяемого участка — 20 мм;
  - длины — 20 мм;
  - размера поперечного сечения — +6 мм, -3 мм;
  - отметок поверхностей и закладных изделий, служащих опорами — 5 мм.
- Разница отметок по высоте на стыке двух смежных поверхностей — 3 мм.

Минимальная прочность бетона при распалубке стен, МПа:

- незагруженных — 0,2—0,3;
- загруженных — по проекту или ППР.



**Требования к качеству применяемых материалов**

ГОСТ 7473-94. Смеси бетонные. Технические условия.  
 ГОСТ 26633-91. Бетоны тяжелые и мелкозернистые. Технические условия.

Каждая партия бетонной смеси, отправляемая потребителю, должна иметь документ о качестве, в котором должны быть указаны:

- изготовитель, дата и время отправки бетонной смеси;
- вид бетонной смеси и ее условное обозначение;
- номер состава бетонной смеси, класс бетона по прочности на сжатие;
- марка по средней плотности (для легких бетонов);
- вид и объем добавок;
- наибольшая крупность заполнителя, удобоукладываемость бетонной смеси;
- номер сопроводительного документа;
- гарантии изготовителя;
- другие показатели (при необходимости).

При входном контроле бетонной смеси на строительной площадке необходимо:

- проверить наличие паспорта на бетонную смесь и требуемых в нем данных;
- путем внешнего осмотра убедиться в отсутствии признаков расслоения бетонной смеси, в наличии в бетонной смеси требуемых фракций крупного заполнителя;
- при возникновении сомнений в качестве бетонной смеси потребовать контрольной проверки по ГОСТ 10181-2002.

Максимально допустимая продолжительность транспортирования бетонных смесей, готовых к употреблению, при температуре воздуха от 20 до 30 °С (при температуре смеси 18-20 °С)

Марка смеси по удобоукладываемости	Вид дорожного покрытия	Средняя скорость транспортирования, км/ч	Продолжительность транспортирования, мин	
			автобетоно-смесителем	автосамосвалом
Ж2-Ж1 П1 П2 П3-П5	Жесткое (асфальто-цементное, асфальто-бетонное, бетонное)	30	210	60
			210	60
			150	40
			90	30
Ж2-Ж1 П1 П2 П3-П5	Мягкое (грунтовое)	15	60	40
			45	30
			30	20
			20	Не рекомендуется

При изменении температуры смеси или окружающей среды максимально допустимую продолжительность транспортирования определяют опытным путем.

**Указания по производству работ**

СНиП 3.03.01-87 пп. 2.8, 2.10-2.16, 2.109, 2.110

Перед бетонированием основания горизонтальные и наклонные бетонные поверхности рабочих швов должны быть очищены от мусора, грязи, масел, снега и льда, цементной пленки и др. Непосредственно перед укладкой бетонной смеси очищенные поверхности должны быть промыты водой и просушены струей воздуха.

Все конструкции и их элементы, закрываемые в процессе бетонирования (подготовленные основания конструкций, арматура, закладные изделия и др., а также правильность установки и закрепления опалубки и поддерживающих ее элементов), должны быть приняты и оформлены актом освидетельствования скрытых работ.

Высота свободного сбрасывания бетонной смеси в опалубку конструкций — не более 4,5 м.

Бетонные смеси должны укладываться в бетонируемые конструкции горизонтальными слоями одинаковой толщины без разрывов, с последовательным направлением укладки в одну сторону во всех слоях.

Толщина укладываемых слоев бетонной смеси:

- при уплотнении смеси тяжелыми подвесными вертикально расположенными вибраторами — на 5–10 см меньше длины рабочей части вибратора;
- при уплотнении смеси ручными глубинными вибраторами — не более 1,25 длины рабочей части вибратора.

При уплотнении бетонной смеси не допускается опирание вибраторов на арматуру и закладные изделия, тяжи и другие элементы крепления опалубки. Шаг перестановки глубинных вибраторов не должен превышать полуторный радиус их действия.

Укладка следующего слоя бетонной смеси допускается до начала схватывания бетона предыдущего слоя. Продолжительность перерыва между укладкой смежных слоев бетонной смеси без образования рабочего шва устанавливается строительной лабораторией. Верхний уровень уложенной бетонной смеси должен быть на 50–70 мм ниже верха щитов опалубки.

Мероприятия по уходу за бетоном, контроль за их выполнением и сроки распалубки должны устанавливаться ППР.

Минимальная прочность бетона при распалубке должна быть не менее 0,2–0,3 МПа.

Приемку конструкций следует оформлять в установленном порядке актом освидетельствования скрытых работ или актом на приемку ответственных конструкций.

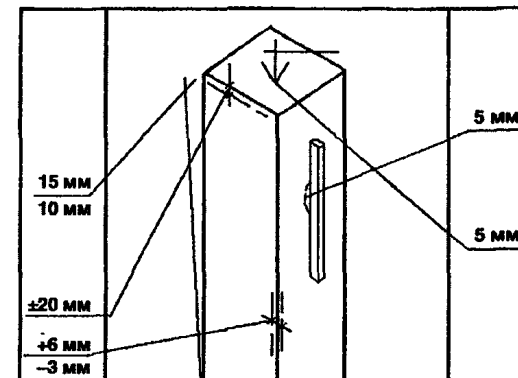
Состав операций и средства контроля

Этапы работ	Контролируемые операции	Контроль (метод, объем)	Документация
Подготовительные работы	<p>Проверить:</p> <ul style="list-style-type: none"> <li>— наличие актов на ранее выполненные скрытые работы;</li> <li>— правильность установки и надежность закрепления опалубки, поддерживающих лесов, креплений и подмостей;</li> <li>— подготовленность всех механизмов и приспособлений, обеспечивающих производство бетонных работ;</li> <li>— чистоту основания или ранее уложенного слоя бетона и внутренней поверхности опалубки;</li> <li>— состояние арматуры и закладных деталей (наличие ржавчины, масла и т. д.), соответствие их положения проектному;</li> <li>— выноску проектной отметки верха бетонирования на внутренней поверхности опалубки.</li> </ul>	<p>Визуальный</p> <p>Технический осмотр</p> <p>Визуальный</p> <p>То же</p> <p>Технический осмотр, измерительный</p> <p>Измерительный</p>	Общий журнал работ, акт освидетельствования скрытых работ
Укладка бетонной смеси, твердение бетона, распалубка	<p>Контролировать:</p> <ul style="list-style-type: none"> <li>— качество бетонной смеси;</li> <li>— состояние опалубки;</li> <li>— высоту сбрасывания бетонной смеси, толщину укладываемых слоев, глубину погружения вибраторов, продолжительность вибрирования;</li> <li>— фактическую прочность бетона и сроки распалубки</li> </ul>	<p>Лабораторный (до укладки в конструкцию)</p> <p>Технический осмотр</p> <p>Измерительный, 2 раза в смену</p> <p>Измерительный</p>	Общий журнал работ, журнал бетонных работ
Приемка выполненных работ	<p>Проверить:</p> <ul style="list-style-type: none"> <li>— фактическую прочность бетона;</li> <li>— качество поверхности конструкций;</li> <li>— качество применяемых в конструкции материалов и изделий;</li> <li>— геометрические размеры, соответствие конструкции рабочим чертежам.</li> </ul>	<p>Лабораторный анализ</p> <p>Визуальный</p> <p>То же</p> <p>Измерительный, каждый элемент</p>	Общий журнал работ, акт приемки выполненных работ

Контрольно-измерительный инструмент: отвес строительный, теодолит, рулетка, линейка металлическая, нивелир, 2-метровая рейка.

Операционный контроль осуществляют: мастер (прораб), инженер лабораторного поста, геодезист — в процессе работ.  
 Приемочный контроль осуществляют: работники службы качества, мастер (прораб), представители технадзора заказчика.

Технические требования  
 СНиП 3.03.01—87 пп. 2.112, 2.113, табл. 11



Допускаемые отклонения:

- плоскостей от вертикали или проектного наклона на всю высоту колонн:
- поддерживающих монолитные покрытия и перекрытия — 15 мм;
- поддерживающих сборные балочные конструкции — 10 мм;
- длины колонн — ±20 мм;
- поперечного сечения — +6 мм, -3 мм;
- местных неровностей стен поверхности бетона при проверке двухметровой рейкой, кроме опорных поверхностей, — 5 мм;
- отметок поверхностей и закладных изделий, служащих опорами, — 5 мм.

Минимальная прочность бетона при распалубке стен, МПа:

- незагруженных — 0,2—0,3;
- загруженных — по проекту или ППР.

Приемку конструкций следует оформлять в установленном порядке актом освидетельствования скрытых работ или актом на приемку ответственных конструкций.

**Требования к качеству применяемых материалов**

ГОСТ 7473-94. Смеси бетонные. Технические условия.  
 ГОСТ 26633-91. Бетоны тяжелые и мелкозернистые. Технические условия.

Каждая партия бетонной смеси, отправляемая потребителю, должна иметь документ о качестве, в котором должны быть указаны:

- изготовитель, дата и время отправки бетонной смеси;
- вид бетонной смеси и ее условное обозначение;
- номер состава бетонной смеси, класс бетона по прочности на сжатие;
- марка по средней плотности (для легких бетонов);
- вид и объем добавок;
- наибольшая крупность заполнителя, удобоукладываемость бетонной смеси;
- номер сопроводительного документа;
- гарантии изготовителя;
- другие показатели (при необходимости).

При входном контроле бетонной смеси на строительной площадке необходимо:

- проверить наличие паспорта на бетонную смесь и требуемых в нем данных;
- путем внешнего осмотра убедиться в отсутствии признаков расслоения бетонной смеси, в наличии в бетонной смеси требуемых фракций крупного заполнителя;
- при возникновении сомнений в качестве бетонной смеси потребовать контрольной проверки по ГОСТ 10181-2002.

Максимально допустимая продолжительность транспортирования бетонных смесей, готовых к употреблению, при температуре воздуха от 20 до 30 °С (при температуре смеси 18-20 °С)

Марка смеси по удобоукладываемости	Вид дорожного покрытия	Средняя скорость транспортирования, км/ч	Продолжительность транспортирования, мин	
			автобетоно-смесителем	автосамосвалом
Ж2-Ж1 П1 П2 П3-П5	Жесткое (асфальто-цементное, асфальто-бетонное, бетонное)	30	210	60
			210	60
			150	40
			90	30
Ж2-Ж1 П1 П2 П3-П5	Мягкое (грунтовое)	15	60	40
			45	30
			30	20
			20	Не рекомендуется

При изменении температуры смеси или окружающей среды максимально допустимую продолжительность транспортирования определяют опытным путем.

**Указания по производству работ**

СНиП 3.03.01-87 пп. 2.8, 2.10-2.16, 2.109, 2.110

Перед бетонированием основания бетонные поверхности рабочих швов должны быть очищены от мусора, грязи, масел, снега и льда, цементной пленки и др. Непосредственно перед укладкой бетонной смеси очищенные поверхности должны быть промыты водой и просушены струей воздуха.

Подготовленные арматура, закладные изделия, а также правильность установки и закрепления опалубки и поддерживающих ее элементов должны быть приняты и оформлены актом освидетельствования скрытых работ.

Высота свободного сбрасывания бетонной смеси в опалубку конструкций — не более 5,0 м.

Бетонные смеси должны укладываться в бетонируемые конструкции горизонтальными слоями одинаковой толщины без разрывов, с последовательным направлением укладки в одну сторону во всех слоях.

При бетонировании колонн сверху нижний слой толщиной около 300 мм укладывают из бетонной смеси с мелким щебнем (иначе внизу получается бетон с раковинами). При сбрасывании следующей порции смеси наиболее крупные камни втапливаются в этот раствор, в результате чего образуется смесь нормального состава.

Уплотнение бетонной смеси в колоннах производится внутренними вибраторами с жестким или гибким валом.

Колонны бетонируют на всю высоту этажа без перерыва. Рабочие швы могут устраиваться только либо у самого низа колонн (на уровне верха фундамента), либо вверху колонны, на несколько сантиметров ниже уровня примыкания балок перекрытия.

При уплотнении бетонной смеси не допускается опирание вибраторов на арматуру и закладные изделия, элементы крепления опалубки. Глубина погружения глубинного вибратора в бетонную смесь должна обеспечивать углубление его в ранее уложенный слой на 5–10 см. Шаг перестановки глубинных вибраторов не должен превышать полуторный радиус их действия.

Верхний уровень уложенной бетонной смеси должен быть на 50–70 мм ниже верха щитов опалубки.

Поверхность рабочих швов, устраиваемых при укладке бетонной смеси с перерывами, должна быть перпендикулярна оси бетонируемых колонн. Возобновление бетонирования допускается производить по достижении бетоном прочности не менее 1,5 МПа.

Мероприятия по уходу за бетоном, контроль за их выполнением и сроки распалубки должны устанавливаться ППР.

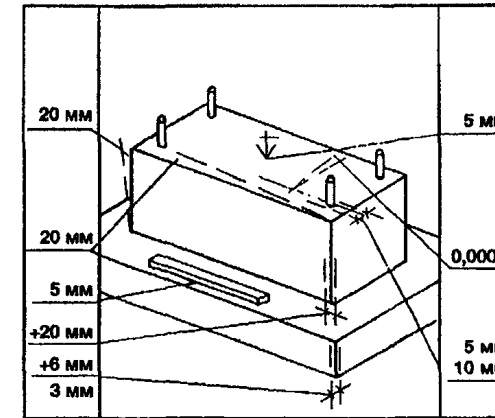
Состав операций и средства контроля

Этапы работ	Контролируемые операции	Контроль (метод, объем)	Документация
Подготовительные работы	Проверить: — правильность установки и надежность закрепления опалубки, поддерживающих лесов, креплений; — подготовленность всех механизмов и приспособлений, обеспечивающих производство бетонных работ; — соответствие отметки основания требованиям проекта; — чистоту основания или ранее уложенного слоя бетона и внутренней поверхности опалубки; — состояние арматуры и закладных деталей (наличие ржавчины, масла и т. д.), соответствие положения установленных арматурных изделий проекту; — выноску проектной отметки верха бетонирования на внутренней поверхности опалубки.	Технический осмотр  Визуальный  Измерительный  Визуальный  Технический осмотр, измерительный  Измерительный	Общий журнал работ, акт освидетельствования скрытых работ
Укладка бетонной смеси, твердение бетона, распалубка	Контролировать: — качество бетонной смеси; — состояние опалубки; — высоту сбрасывания бетонной смеси, толщину укладываемых слоев, шаг перестановки глубинных вибраторов, глубину их погружения, продолжительность вибрирования, правильность выполнения рабочих швов; — температурно-влажностный режим твердения бетона; — фактическую прочность бетона и сроки распалубки.	Лабораторный Технический осмотр Измерительный, 2 раза в смену  Измерительный  То же	Общий журнал работ
Приемка выполненных работ	Проверить: — фактическую прочность бетона; — качество поверхности конструкций; — качество применяемых в конструкции материалов и изделий; — геометрические ее размеры, соответствие конструкции рабочим чертежам.	Лабораторный Визуальный То же  Измерительный, каждый элемент конструкции	Общий журнал работ, акт приемки выполненных работ

Контрольно-измерительный инструмент: отвес строительный, теодолит, рулетка, линейка металлическая, нивелир, 2-метровая рейка.

Операционный контроль осуществляют: мастер (прораб), инженер лабораторного поста — в процессе выполнения работ.  
 Присмочный контроль осуществляют: работники службы качества, мастер (прораб), представители технадзора заказчика.

Технические требования  
 СНиП 3.03.01—87 пп. 2.112, 2.113, табл. 11



Допускаемые отклонения:

- плоскостей от вертикали или проектного наклона на всю высоту фундаментов — 20 мм;
- отметок поверхностей и закладных изделий, служащих опорами для сборных железобетонных колонн и других сборных элементов, — 5 мм;
- горизонтальных плоскостей на всю длину выверяемого участка — 20 мм;
- уклона опорных поверхностей фундаментов при опирании стальных колонн без подливки — 0,0007;
- местных неровностей поверхности бетона при проверке двухметровой рейкой, кроме опорных поверхностей, — 5 мм;
- длины элементов — ±20 мм;
- поперечного сечения элементов — +6 мм, -3 мм;
- расположения анкерных болтов:
  - в плане внутри контура опоры — 5 мм;
  - в плане вне контура опоры — 10 мм;
  - по высоте контура опоры — +20 мм;
- разницы отметок по высоте на стыке двух смежных поверхностей — 3 мм.

Приемку конструкций следует оформлять в установленном порядке актом освидетельствования скрытых работ или актом на приемку ответственных конструкций.

**Требования к качеству применяемых материалов**

ГОСТ 7473-94. Смеси бетонные. Технические условия.  
 ГОСТ 26633-91. Бетоны тяжелые и мелкозернистые. Технические условия.

Каждая партия бетонной смеси, отправляемая потребителю, должна иметь документ о качестве, в котором должны быть указаны:

- изготовитель, дата и время отправки бетонной смеси;
- вид бетонной смеси и ее условное обозначение;
- номер состава бетонной смеси, класс бетона по прочности на сжатие;
- марка по средней плотности (для легких бетонов);
- вид и объем добавок;
- наибольшая крупность заполнителя, удобоукладываемость бетонной смеси;
- номер сопроводительного документа;
- гарантии изготовителя;
- другие показатели при необходимости.

При входном контроле бетонной смеси на строительной площадке необходимо:

- проверить наличие паспорта на бетонную смесь и требуемых в нем данных;
- путем внешнего осмотра убедиться в отсутствии признаков расслоения бетонной смеси, в наличии в бетонной смеси требуемых фракций крупного заполнителя;
- при возникновении сомнений в качестве бетонной смеси потребовать контрольной проверки по ГОСТ 10181-2002.

Максимально допустимая продолжительность транспортирования бетонных смесей, готовых к употреблению, при температуре воздуха от 20 до 30 °С (при температуре смеси 18-20 °С)

Марка смеси по удобоукладываемости	Вид дорожного покрытия	Средняя скорость транспортирования, км/ч	Продолжительность транспортирования, мин	
			автобетоно-смесителем	автосамосвалом
Ж2-Ж1 П1 П2 П3-П5	Жесткое (асфальто-цементное, асфальто-бетонное, бетонное)	30	210	60
			210	60
			150	40
			90	30
Ж2-Ж1 П1 П2 П3-П5	Мягкое (грунтовое)	15	60	40
			45	30
			30	20
			20	Не рекомендуется

При изменении температуры смеси или окружающей среды максимально допустимую продолжительность транспортирования определяют опытным путем.

**Указания по производству работ**  
 СНиП 3.03.01-87 пп. 2.8-2.16, 2.109, 2.110

Перед бетонированием основания, горизонтальные и наклонные бетонные поверхности рабочих швов должны быть очищены от мусора, грязи, масел, снега и льда, цементной пленки и др. Непосредственно перед укладкой бетонной смеси очищенные поверхности должны быть промыты водой и просушены струей воздуха.

Все конструкции и их элементы, закрываемые в процессе последующего производства работ (подготовленные основания конструкций, арматура, закладные изделия и др., а также правильность установки и закрепления опалубки и поддерживающих ее элементов), должны быть приняты по акту.

Высота свободного сбрасывания бетонной смеси в опалубку слабоармированных конструкций не более 4,5 м.

Бетонные смеси должны укладываться в бетонируемые конструкции горизонтальными слоями одинаковой толщины без разрывов, с последовательным направлением укладки в одну сторону во всех слоях.

Толщина укладываемых слоев бетонной смеси:

- при уплотнении смеси тяжелыми вертикально расположенными вибраторами — на 5–10 см меньше длины рабочей части вибратора;
- при уплотнении смеси ручными глубинными вибраторами — не более 1,25 длины рабочей части вибратора.

При уплотнении бетонной смеси не допускается опирание вибраторов на арматуру и закладные изделия, тяжи и другие элементы крепления опалубки. Глубина погружения глубинного вибратора в бетонную смесь должна обеспечивать углубление его в ранее уложенный слой на 5–10 см. Шаг перестановки глубинных вибраторов не должен превышать полуторный радиус их действия, поверхностных вибраторов — должен обеспечивать перекрытие на 100 мм площадкой вибратора границы уже провибрированного участка.

Укладка следующего слоя бетонной смеси допускается до начала схватывания бетона предыдущего слоя. Продолжительность перерыва между укладкой смежных слоев бетонной смеси без образования рабочего шва устанавливается строительной лабораторией. Верхний уровень уложенной бетонной смеси должен быть на 50–70 мм ниже верха щитов опалубки.

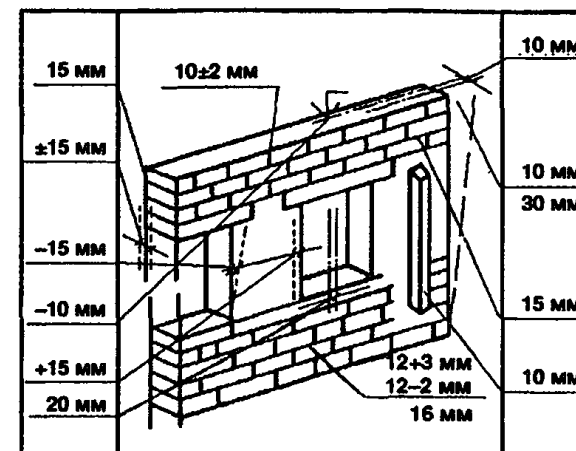
Мероприятия по уходу за бетоном, контроль за их выполнением и сроки распалубки должны устанавливаться ППР.

Минимальная прочность бетона при распалубке незагруженных конструкций 0,2–0,3 МПа.

Состав операций и средства контроля

Этапы работ	Контролируемые операции	Контроль (метод, объем)	Документация
Подготовительные работы	Проверить: — наличие документа о качестве на партию кирпича, раствора, соответствие их вида, марки и качества требованиям проекта, стандарта; — очистку основания под кладку от мусора, грязи, снега и наледи; — правильность разбивки осей.	Визуальный, лабораторный  Визуальный  Измерительный	Паспорт, (сертификат), общий журнал работ
Кладка стен	Контролировать: — толщину конструкций стен, отметки опорных поверхностей;  — ширину простенков, проемов; — толщину швов кладки; — смещение вертикальных осей оконных проемов от вертикали, смещение осей стен от разбивочных осей; — отклонение поверхностей и углов кладки от вертикали, отклонение рядов кладки от горизонтали; — неровности на вертикальной поверхности кладки;  — правильность перевязки швов, их заполнение; — правильность устройства деформационных швов; — правильность выполнения армирования кладки; — правильность выполнения разрывов кладки; — температуру наружного воздуха и раствора (в зимних условиях).	Измерительный, после каждых 10 м <sup>2</sup> кладки по каждой оси То же - » - Измерительный, каждый проем, каждую ось Измерительный, после каждых 10 м <sup>2</sup> кладки Визуальный, измерительный, после каждых 10 м <sup>2</sup> кладки То же - » - Визуальный То же Измерительный	Общий журнал работ
Приемка выполненных работ	Проверить: — качество фасадных поверхностей стен; — геометрические размеры и положение стен; — правильность перевязки швов, их толщину и заполнение, горизонтальность рядов, вертикальных углов кладки.	Визуальный, измерительный Измерительный  Визуальный, измерительный	Акт освидетельствования скрытых работ, исполнительная геодезическая схема, акт приемки выполненных работ
Контрольно-измерительный инструмент: отвес, рулетка металлическая, линейка металлическая, уровень, правило, нивелир.			
Операционный контроль осуществляют: мастер (прораб), инженер лабораторного поста, геодезист — в процессе работ. Приемочный контроль осуществляют: работники службы качества, мастер (прораб), представители технадзора заказчика.			

Технические требования  
СНиП 3.03.01—87 пп. 7.3, 7.4, 7.6, 7.21, 7.29, 7.90, табл. 34



Допускаемые отклонения:

- глубины не заполненных раствором швов при кладке впустошовку с лицевой стороны — 15 мм;
  - толщины конструкции — ±15 мм;
  - ширины простенков — -15 мм;
  - отметок опорных поверхностей — -10 мм;
  - ширины проемов — +15 мм;
  - смещения вертикальных осей оконных проемов от вертикали — 20 мм;
  - смещения осей конструкции от разбивочных осей — 10 мм;
  - поверхностей и углов кладки от вертикали:
    - на один этаж — 10 мм;
    - на здание высотой более двух этажей — 30 мм;
  - рядов кладки от горизонтали на 10 м длины стены — 15 мм;
  - неровности на вертикальной поверхности кладки при наложении 2-метровой рейки — 10 мм;
  - размеров сечений вентиляционных каналов — ±5 мм.
- Толщина швов кладки:
- горизонтальных — 12 мм, предельное отклонение — -2; +3 мм;
  - вертикальных — 10 мм, предельное отклонение — ±2 мм;
- Толщина швов армированной кладки — не более 16 мм.

Не допускается:

- ослабление каменных конструкций бороздами, отверстиями, нишами, не предусмотренными проектом;
- применение силикатного кирпича для кладки цоколей зданий.

**Требования к качеству применяемых материалов**

ГОСТ 530-2007. Кирпич и камни керамические. Технические условия.  
 ГОСТ 379-95. Кирпич и камни силикатные. Технические условия.  
 ГОСТ 28013-98. Растворы строительные. Общие технические условия.

**Кирпич и камни керамические**

Таблица 1  
 Номинальные размеры изделий

Вид изделия	Обозначение вида	Номинальные размеры, мм			Обозначение размера
		Длина	Ширина	Толщина	
Кирпич нормального формата (одинарный)	КО	250	120	65	1 НФ
Кирпич «Евро»	КЕ	250	85	65	0,7 НФ
Кирпич утолщенный	КУ	250	120	88	1,4 НФ
Кирпич модульный одинарный	КМ	288	138	65	1,3 НФ
Кирпич утолщенный с горизонтальными пустотами	КУГ	250	120	88	1,4 НФ
Камень	К	250	120	140	2,1 НФ
		288	288	88	3,7 НФ
		288	138	140	2,9 НФ
		288	138	88	1,8 НФ
		250	250	140	4,5 НФ
		250	180	140	3,2 НФ
Камень крупноформатный	КК	510	250	219	14,3 НФ
		398	250	219	11,2 НФ
		380	250	219	10,7 НФ
		380	255	188	9,3 НФ
		380	250	140	6,8 НФ
		380	180	140	4,9 НФ
Камень с горизонтальными пустотами	КГ	250	200	70	1,8 НФ

Толщина наружных стенок пустотелого кирпича и камня должна быть не менее 12 мм, крупноформатного камня - не менее 10 мм.

Диаметр вертикальных цилиндрических пустот и размер стороны квадратных пустот должен быть не более 20 мм, а ширина щелевидных пустот - не более 16 мм.

Размеры горизонтальных пустот не регламентируют.

Для камня допускаются пустоты (для захвата при кладке) площадью сечения, не превышающей 13% площади постели камня.

Предельные отклонения номинальных размеров не должны превышать на одном изделии, мм:

- по длине:
  - кирпича и камня (кроме крупноформатного камня) ±4,
  - каменя крупноформатного ±10;
- по ширине:
  - кирпича и камня (кроме крупноформатного камня) ±3,
  - каменя крупноформатного ±5;
- по толщине:
  - кирпича лицевого ±2,
  - кирпича рядового ±3,
  - каменя, в т.ч. крупноформатного ±4.

Отклонение от перпендикулярности смежных граней не допускается более:

3 мм – для кирпича и камня;

1,4% длины любой грани - для крупноформатного камня.

Отклонение от плоскостности граней изделий более 3 мм не допускается.

На лицевых изделиях не допускаются отколы, вызванные включениями, например известковыми. На рядовых изделиях допускаются отколы общей площадью не более 1,0 см.

На лицевых изделиях не допускаются высолы.

Дефекты внешнего вида изделий, размеры и число которых превышают значения, указанные в таблице 2, не допускаются.

Таблица 2  
 Дефекты внешнего вида изделий

Вид дефекта	Значение	
	Лицевые изделия	Рядовые изделия
Отбитости углов глубиной более 15 мм, шт.	Лицевые изделия	Рядовые изделия
Отбитости углов глубиной от 3 до 15 мм, шт.	Не допускаются	2
Отбитости ребер глубиной более 3 мм и длиной более 15 мм, шт.	Не допускаются	2
Отбитости ребер глубиной не более 3 мм и длиной от 3 до 15 мм, шт.	1	4
Отдельные посечки суммарной длиной, мм:		Не регламентируются
- для кирпича	40	
- для камня	80	
Трещины, шт.	Не допускаются	2

**Примечания**

1 Трещины в межпустотных перегородках не являются дефектом.

2 Отбитости углов глубиной менее 3 мм и отбитости ребер длиной и глубиной менее 3 мм не являются браковочными признаками.

3 Для лицевых изделий указаны дефекты лицевых граней.

У рядовых и лицевых изделий допускаются черная сердцевина и контактные пятна на поверхности.

В партии не допускается половняк более 5% объема партии.

При приемке строительных растворов необходимо контролировать свойства растворных смесей и затвердевшего раствора.

Основные свойства растворных смесей:

- подвижность;
- водоудерживающая способность;
- расслаиваемость;
- температура применения;
- средняя плотность;
- влажность (для сухих растворных смесей).

Основные свойства затвердевшего раствора:

- прочность на сжатие;
- морозостойкость;
- средняя плотность.

Рекомендуемая подвижность кладочной растворной смеси

Основное назначение раствора	Глубина погружения конуса, см	Марка по подвижности $P_k$
– для бутовой кладки:		
вибрированной	1-3	$P_{k1}$
невибрированной	4-6	$P_{k2}$
– для кладки из пустотелого кирпича или керамических камней	7-8	$P_{k2}$
– для кладки из полнотелого кирпича; керамических камней; бетонных камней или камней из легких пород	8-12	$P_{k3}$
– для заливки пустот в кладке и подачи раствора насосом	13-14	$P_{k4}$
– для устройства постели при монтаже стен из крупных бетонных блоков и панелей; расшивок горизонтальных и вертикальных швов в стенах из панелей и крупных бетонных блоков	5-7	$P_{k2}$

**Указания по производству работ**

СНиП 3.03.01-87 пп. 7.7-7.10, 7.17-7.19, 7.28, 7.86

Возведение каменных конструкций последующего этажа допускается только после укладки несущих конструкций перекрытий возведенного этажа, анкеровки стен и замоноличивания швов между плитами перекрытий.

Тычковые ряды в кладке необходимо укладывать из целых кирпичей и камней всех видов. Независимо от принятой системы перевязки швов уклад-

ка тычковых рядов в нижнем (первом) и верхнем (последнем) рядах возводимых конструкций, на уровне обрезов стен, в выступающих рядах кладки (карнизах, поясах и т. д.), под опорные части балок, прогонов, плит, перекрытий, балконов, под мауэрлаты и другие сборные конструкции является обязательной. При однорядной (цепной) перевязке швов допускается опирание сборных конструкций на ложковые ряды кладки.

Кирпичные простенки шириной в два с половиной кирпича и менее, рядовые кирпичные перемычки и карнизы следует возводить из отборного целого кирпича.

Применение кирпича-половняка допускается только в кладке забутовочных рядов и малонагруженных участков стен под окнами в количестве не более 10%.

При возведении из керамических камней стен в свешивающихся карнизах, поясах, парапетах, брандмауэрах, где требуется теска кирпича, должен применяться полнотелый или специальный (профильный) лицевой кирпич морозостойкостью не менее Мрз25 с защитой от увлажнения.

Вентиляционные каналы в стенах следует выполнять из керамического полнотелого кирпича марки 100.

При вынужденных разрывах кладку необходимо выполнять в виде наклонной или вертикальной штрабы. При выполнении разрыва кладки вертикальной штрабой кладку следует армировать с расстоянием до 1,5 м по высоте кладки, а также на уровне каждого перекрытия.

Разность высот возводимой кладки на смежных захватках не должна превышать высоту этажа.

При поперечном армировании простенков сетки следует изготавливать и укладывать так, чтобы было не менее двух арматурных стержней, выступающих на 2–3 мм на внутреннюю поверхность простенка.

После окончания кладки каждого этажа следует производить инструментальную проверку горизонтальности и отметок верха кладки независимо от промежуточных проверок горизонтальности ее рядов.

Приемку выполненных каменных конструкций следует производить до оштукатуривания поверхностей.

При возведении каменных стен следует освидетельствовать скрытые работы с составлением актов на:

- армирование стен;
- устройство деформационных швов;
- места опирания несущих сборных элементов;
- закрепление в кладке карнизов, балконов;
- устройство вентиляционных и дымовых каналов.



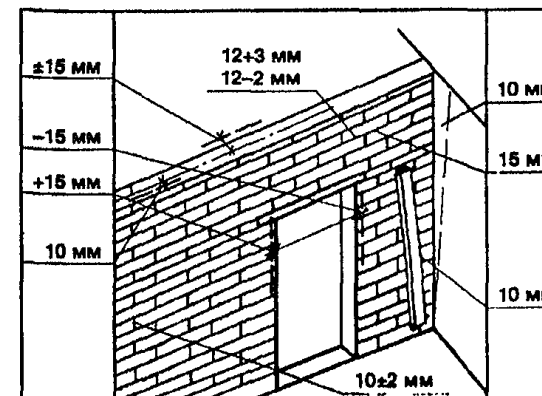
Состав операций и средства контроля

Этапы работ	Контролируемые операции	Контроль (метод, объем)	Документация
Подготовительные работы	Проверить: — наличие документа о качестве на партию кирпича, раствора, соответствие их вида, марки и качества требованиям проекта, стандарта; — очистку основания под кладку от мусора, грязи, снега и наледи; — правильность разбивки осей.	Визуальный, лабораторный  Визуальный, измерительный	Паспорта, (сертификат), общий журнал работ
Кладка перегородок	Контролировать: — толщину конструкций перегородок поверхностей; — ширину проемов; — толщину швов кладки; — смещение осей перегородок от разбивочных осей; — отклонение поверхностей и углов кладки от вертикали, отклонение рядов кладки от горизонтали; — неровности на вертикальной поверхности кладки; — правильность перевязки швов, их заполнение; — правильность выполнения армирования кладки; — температуру наружного воздуха и раствора (в зимних условиях).	Измерительный, после каждых 10 м <sup>3</sup> кладки То же - » - Измерительный, каждая ось Измерительный, после каждых 10 м <sup>3</sup> кладки Визуальный, измерительный, после каждых 10 м <sup>3</sup> кладки Визуальный То же Измерительный	Общий журнал работ
Приемка выполненных работ	Проверить: — соответствие качества поверхностей перегородок и перевязки швов требованиям проекта; — отклонения в размерах и положении перегородок от проектных.	Измерительный, визуальный  Измерительный	Общий журнал работ, акт приемки выполненных работ

Контрольно-измерительный инструмент: отвес, рулетка металлическая, линейка металлическая, уровень, правило, нивелир.

Входной и операционный контроль осуществляют: мастер (прораб), геодезист — в процессе работ.  
 Приемочный контроль осуществляют: работники службы качества, мастер (прораб), представители технадзора заказчика.

Технические требования  
 СНиП 3.03.01—87 пп. 7.4, 7.6, 7.29, 7.90, табл. 34



Допускаемые отклонения:

- толщины конструкции — ±15 мм;
- ширины простенков — -15 мм;
- ширины проемов — ±15 мм;
- смещения осей конструкции от разбивочных осей — 10 мм;
- поверхностей кладки от вертикали: на один этаж — 10 мм;
- рядов кладки от горизонтали на 10 м длины стены — 15 мм;
- неровности на вертикальной поверхности кладки при наложении 2-метровой рейки — 10 мм.

Толщина швов армированной кладки — не более 16 мм.

Толщина швов кладки:

- горизонтальных — 12 мм; предельное отклонение — -2; +3 мм;
- вертикальных — 10 мм; предельное отклонение — ±2 мм.

**Требования к качеству применяемых материалов**

ГОСТ 530-2007. Кирпич и камни керамические. Технические условия.  
 ГОСТ 379-95. Кирпич и камни силикатные. Технические условия.  
 ГОСТ 28013-98. Растворы строительные. Общие технические условия.

**Кирпич и камни керамические**

Таблица 1

Номинальные размеры изделий

Вид изделия	Обозначение вида	Номинальные размеры, мм			Обозначение размера
		Длина	Ширина	Толщина	
Кирпич нормального формата (одинарный)	КО	250	120	65	1 НФ
Кирпич «Евро»	КЕ	250	85	65	0,7 НФ
Кирпич утолщенный	КУ	250	120	88	1,4 НФ
Кирпич модульный одинарный	КМ	288	138	65	1,3 НФ
Кирпич утолщенный с горизонтальными пустотами	КУГ	250	120	88	1,4 НФ
Камешь	К	250	120	140	2,1 НФ
		288	288	88	3,7 НФ
		288	138	140	2,9 НФ
		288	138	88	1,8 НФ
		250	250	140	4,5 НФ
		250	180	140	3,2 НФ
Камешь крупноформатный	КК	510	250	219	14,3 НФ
		398	250	219	11,2 НФ
		380	250	219	10,7 НФ
		380	255	188	9,3 НФ
		380	250	140	6,8 НФ
		380	180	140	4,9 НФ
250	250	188	6,0 НФ		
Камешь с горизонтальными пустотами	КГ	250	200	70	1,8 НФ

Толщина наружных стенок пустотелого кирпича и камня должна быть не менее 12 мм, крупноформатного камня - не менее 10 мм.

Диаметр вертикальных цилиндрических пустот и размер стороны квадратных пустот должен быть не более 20 мм, а ширина щелевидных пустот - не более 16 мм.

Размеры горизонтальных пустот не регламентируют.

Для камня допускаются пустоты (для захвата при кладке) площадью сечения, не превышающей 13% площади постели камня.

Предельные отклонения номинальных размеров не должны превышать на одном изделии, мм:

- по длине:  
кирпича и камня (кроме крупноформатного камня) ±4,  
каменя крупноформатного ±10;
- по ширине:  
кирпича и камня (кроме крупноформатного камня) ±3,  
каменя крупноформатного ±5;
- по толщине:  
кирпича лицевого ±2,  
кирпича рядового ±3,  
каменя, в т.ч. крупноформатного ±4.

Отклонение от перпендикулярности смежных граней не допускается более:

3 мм – для кирпича и камня;

1,4% длины любой грани - для крупноформатного камня.

Отклонение от плоскостности граней изделий более 3 мм не допускается.

На лицевых изделиях не допускаются отколы, вызванные включениями, например известковыми. На рядовых изделиях допускаются отколы общей площадью не более 1,0 см.

На лицевых изделиях не допускаются высолы.

Дефекты внешнего вида изделий, размеры и число которых превышают значения, указанные в таблице 2, не допускаются.

Таблица 2

Дефекты внешнего вида изделий

Вид дефекта	Значение	
	Лицевые изделия	Рядовые изделия
Отбитости углов глубиной более 15 мм, шт.	Лицевые изделия	Рядовые изделия
Отбитости углов глубиной от 3 до 15 мм, шт.	Не допускаются	2
Отбитости ребер глубиной более 3 мм и длиной более 15 мм, шт.	Не допускаются	2
Отбитости ребер глубиной не более 3 мм и длиной от 3 до 15 мм, шт.	1	4
Отдельные песочки суммарной длиной, мм: - для кирпича - для камня	40 80	Не регламентируются
Трещины, шт.	Не допускаются	2
Примечания		
1 Трещины в межпустотных перегородках не являются дефектом.		
2 Отбитости углов глубиной менее 3 мм и отбитости ребер длиной и глубиной менее 3 мм не являются браковочными признаками.		
3 Для лицевых изделий указаны дефекты лицевых граней.		

У рядовых и лицевых изделий допускаются черная сердцевина и контактные пятна на поверхности.

В партии не допускается половняк более 5% объема партии.

**Состав операций и средства контроля**

Этапы работ	Контролируемые операции	Контроль (метод, объем)	Документация
Подготовительные работы	Проверить: — наличие документа о качестве на партию кирпича, раствора, соответствие их вида, марки и качества требованиям проекта, стандарта; — очистку основания под кладку от мусора, грязи, снега и наледи; — правильность разбивки осей.	Визуальный, лабораторный  Визуальный  Измерительный	Паспорта, (сертификаты), общий журнал работ
Кладка столбов	Контролировать: — толщину конструкций столбов, отметки опорных поверхностей; — смещение вертикальных осей столбов от вертикали, смещение осей столбов от разбивочных осей; — неровности на вертикальной поверхности кладки; — правильность перевязки швов, их заполнение; — правильность выполнения армированной кладки; — температуру наружного воздуха и раствора (в зимних условиях).	Измерительный Измерительный, на высоту одного этажа То же Визуальный То же Измерительный	Общий журнал работ
Приемка выполненных работ	Проверить: — качество поверхностей столбов; — правильность перевязки швов, их толщину и заполнение; — геометрические размеры и положение столбов.	Визуальный, измерительный То же Измерительный, на высоту одного этажа	Акт освидетельствования скрытых работ, геодезическая исполнительная схема, акт приемки выполненных работ
Контрольно-измерительный инструмент: отвес, рулетка металлическая, линейка металлическая, уровень, правило, нивелир.			
Операционный контроль осуществляют: мастер (прораб), геодезист — в процессе работ. Приемочный контроль осуществляют: работники службы качества, мастер (прораб), представители технадзора заказчика.			

**Технические требования**

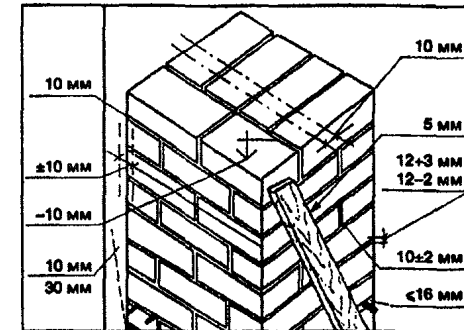
СНиП 3.03.01—87 пп. 7.4, 7.6, 7.21, 7.29, 7.90, табл. 34

**Допускаемые отклонения:**

- глубины не заполненных раствором вертикальных швов при кладке впустошовку — 10 мм;
- толщины конструкций — ±10 мм;
- отметок опорных поверхностей — -10 мм;
- поверхностей и углов кладки от вертикали:
  - на один этаж — 10 мм;
  - на здание высотой более двух этажей — 30 мм;
- смещения осей конструкции от разбивочных осей — 10 мм;

— неровностей на вертикальной поверхности кладки, обнаруженных при наложении 2-метровой рейки, — 5 мм.

Толщина швов кладки:  
— горизонтальных — 12 мм; предельное отклонение — -2; +3 мм;  
— вертикальных — 10 мм; предельное отклонение — ±2 мм.  
Толщина швов армированной кладки — не более 16 мм.



**Не допускается:**

- ослабление каменных конструкций бороздами, отверстиями, нишами, не предусмотренными проектом;
- применение битого кирпича для кладки.

**Требования к качеству применяемых материалов на стр. 53.**

**Указания по производству работ**

СНиП 3.03.01—87 пп. 7.17, 7.18, 7.21, 7.86, 7.87

Кирпичные столбы следует возводить из отборного целого кирпича. Укладка тычковых рядов кладки под опорные части балок, прогонов является обязательной.

Горизонтальные, вертикальные швы следует заполнять раствором, за исключением кладки впустошовку. При кладке впустошовку глубина не заполненных раствором вертикальных швов не должна превышать 10 мм.

При армированной кладке необходимо соблюдать следующие требования:

- толщина швов в армированной кладке должна превышать сумму диаметров пересекающейся арматуры не менее чем на 4 мм при толщине шва не более 16 мм;
- при поперечном армировании столбов сетки следует изготавливать и укладывать так, чтобы не менее двух арматурных стержней (из которых сделана сетка) выступали на 2—3 мм на две стороны столба.

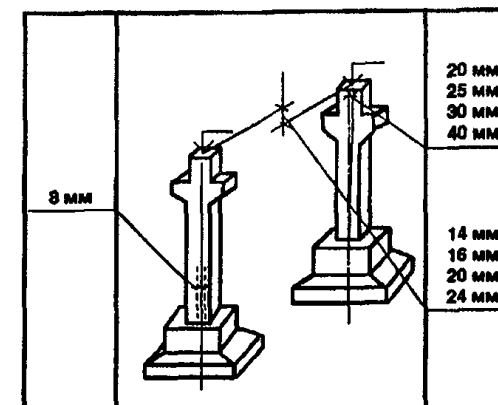
Приемку выполненных работ по возведению каменных столбов необходимо производить до оштукатуривания их поверхностей.

Элементы столбов, скрытых в процессе производства работ (места опирания прогонов, балок на столбы и их заделка в кладке, закладные детали и их антикоррозионная защита, уложенная в кладку арматура), следует принимать по проекту и нормативным документам с составлением акта освидетельствования скрытых работ.

Состав операций и средства контроля

Этапы работ	Контролируемые операции	Контроль (метод, объем)	Документация
Подготовительные работы	<p>Проверить:</p> <ul style="list-style-type: none"> <li>— наличие документа о качестве;</li> <li>— качество поверхностей, точность геометрических параметров, внешний вид колонн;</li> <li>— очистку опорных поверхностей колонн и фундамента от мусора, грязи, снега и наледи;</li> <li>— наличие акта освидетельствования ранее выполненных скрытых работ;</li> <li>— наличие разметки, определяющей проектное положение колонн в стаканах фундаментов.</li> </ul>	<p>Визуальный</p> <p>Визуальный, измерительный, каждый элемент</p> <p>Визуальный</p> <p>То же</p> <p>Технический осмотр, измерительный, каждый элемент</p>	<p>Паспорта (сертификаты), общий журнал работ, акт освидетельствования (приемки) ранее выполненных работ</p>
Монтаж колонн	<p>Контролировать:</p> <ul style="list-style-type: none"> <li>— установку колонн в проектное положение (отклонение от совмещения рисок геометрических осей в нижнем и верхнем сечениях установленных колонн с рисками разбивочных осей, разность отметок верха колонн);</li> <li>— надежность временного крепления;</li> <li>— качество бетонных работ при замоноличивании колонн.</li> </ul>	<p>Измерительный, каждый элемент</p> <p>Технический осмотр</p> <p>Визуальный, лабораторный</p>	<p>Общий журнал работ</p>
Приемка выполненных работ	<p>Проверить:</p> <ul style="list-style-type: none"> <li>— фактическое положение смонтированных колонн;</li> <li>— соответствие закрепления колонн проектным.</li> </ul>	<p>Измерительный, каждый элемент</p> <p>Визуальный, технический осмотр</p>	<p>Акт освидетельствования скрытых работ, исполнительная геодезическая схема, акт приемки выполненных работ</p>
<p>Контрольно-измерительный инструмент: отвес, рулетка металлическая, линейка металлическая, нивелир, теодолит.</p>			
<p>Операционный контроль осуществляют: мастер (прораб), геодезист — в процессе работ. Приемочный контроль осуществляют: работники службы качества, мастер (прораб), представители технадзора заказчика.</p>			

Технические требования  
СНиП 3.03.01—87 пп. 3.7, 3.16, табл. 12



Предельные отклонения:

- от совмещения ориентиров (рисок геометрических осей, граней) в нижнем сечении колонн с установочными ориентирами (рисками разбивочных осей) — 8 мм;
- осей колонн в верхнем сечении от вертикали при длине колонн, м:
  - до 4 — 20 мм;
  - св. 4 до 8 — 25 мм;
  - св. 8 до 16 — 30 мм;
  - св. 16 до 25 — 40 мм;
- разности отметок верха колонн или их опорных площадок при длине колонн, м:
  - до 4 — 14 мм;
  - св. 4 до 8 — 16 мм;
  - св. 8 до 16 — 20 мм;
  - св. 16 до 25 — 24 мм.

Не допускается:

Применение не предусмотренных проектом прокладок в стыках колонн для выравнивания высотных отметок и приведения их в вертикальное положение без согласования с проектной организацией.

**Требования к качеству применяемых материалов**

ГОСТ 25628-90. Колонны железобетонные для одноэтажных производственных зданий. Общие технические условия.

Значения действительных геометрических параметров колонн не должны превышать предельных, указанных в таблице.

Наименование отклонения геометрического параметра	Наименование геометрического параметра	Пред. откл.
Отклонение от линейного размера	Длина колонны и размер от торца колонны до опорной плоскости консоли: до 4000 включ.	± 12
	св. 4000 до 8000 включ.	± 15
	св. 8000 до 16000 включ.	± 20
	св. 16000	± 25
	Размер поперечного сечения колонны или ветви двухветвевой колонны: до 250 включ.	± 4
	св. 250 до 500 включ. св. 500	± 5 ± 6
Отклонение от прямолинейности профиля боковых граней на всей длине колонны длиной: до 4000 включ. св. 4000 до 8000 включ. св. 8000 до 16000 включ. св. 16000	Общая высота поперечного сечения нижней части двухветвевой колонны: до 1600 включ. св. 1600	± 8 ± 10 15
	Размер, определяющий положение: строповочного отверстия или монтажной петли закладного изделия на плоскости колонны для элемента закладного изделия длиной: до 100 мм включ. св. 100 мм	5 10 3
	Несовпадение плоскостей колонны и элемента закладного изделия	
Отклонение от перпендикулярности торцевой и боковых граней колонны при размере ее поперечного сечения: до 250 включ. св. 250 до 500 включ. св. 500		8 10 12 15
		4
		5
		6

Требования к качеству бетонных поверхностей и внешнему виду колонн – по ГОСТ 13015.0. При этом качество бетонных поверхностей колонн должно удовлетворять требованиям, установленным для категории А6.

В бетоне колонн, поставляемых потребителю, трещины не допускаются, за исключением усадочных и других поверхностных технологических трещин, ширина которых не должна превышать 0,25 мм.

Концы напрягаемой арматуры не должны выступать за торцевые поверхности колонн более чем на 10 мм. Они должны быть защищены слоем цементно-песчаного раствора или битумным лаком.

На боковых гранях колонн должны быть нанесены установочные риски по ГОСТ 13015.2 в бетоне или в закладных изделиях в виде канавок или несмываемой краской, определяющие разбивочные оси здания, а на консолях – установочные риски, определяющие оси подкрановых балок.

Маркировка колонн – по ГОСТ 13015.2. Маркировочные надписи и знаки следует наносить на видимую при хранении и монтаже боковую поверхность колонн вблизи ее нижнего торца.

Колонны следует транспортировать и хранить в горизонтальном положении в штабелях с опиранием на подкладки и прокладки в соответствии со схемами, приведенными в рабочих чертежах на колонны.

Высота штабеля колонн при их хранении не должна превышать ширину штабеля более чем в два раза и не должна быть более 2500 мм.

Все подкладки и прокладки должны иметь одинаковую толщину не менее 40 мм, ширину – не менее 150 мм, длину – на 100 мм больше ширины боковой грани колонны.

**Указания по производству работ  
СНиП 3.03.01-87 пп. 3.12, 3.13, 3.16, 3.17**

Монтаж колонн разрешается производить только после приемки опорных элементов, включающей геодезическую проверку соответствия их планового и высотного положения проектному с составлением исполнительной схемы.

Проектное положение колонн следует выверять по двум взаимно перпендикулярным направлениям.

Низ колонн следует выверять, совмещая риски, обозначающие их геометрические оси в нижнем сечении, с рисками разбивочных осей на стаканах фундаментов.

Верх колонн одноэтажных зданий следует выверять, совмещая их геометрические оси в верхнем сечении с геометрическими осями в нижнем сечении.

Ориентиры для выверки верха и низа колонн должны быть указаны в ППР.

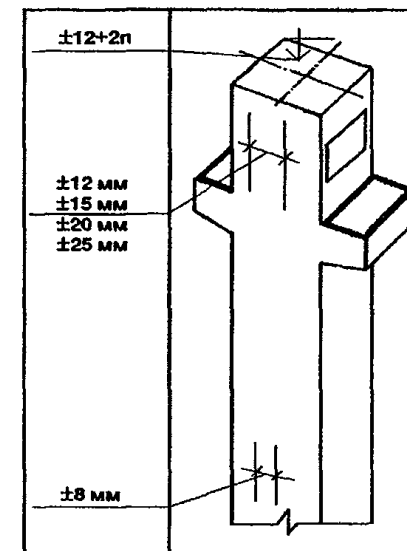
Способ опирания колонн на дно стакана должен обеспечивать закрепление низа колонны от горизонтального перемещения на период до замоноличивания узла.

При монтаже колонн должно осуществляться постоянное геодезическое обеспечение точности их установки с определением фактического положения монтируемых колонн. Результаты геодезического контроля должны оформляться исполнительной схемой.

Состав операций и средства контроля

Этапы работ	Контролируемые операции	Контроль (метод, объем)	Документация
Подготовительные работы	Проверить: — наличие документа о качестве; — качество поверхностей, точность геометрических параметров, внешний вид колонн; — очистку опорных поверхностей колонн и фундамента от мусора, грязи, снега и наледи; — наличие акта приемки выполненных работ; — наличие разметки, определяющей проектное положение колонн.	Визуальный Визуальный, измерительный, каждый элемент Визуальный  То же  Технический осмотр, измерительный, каждый элемент	Паспорта (сертификаты), общий журнал работ, акт освидетельствования (приемки) ранее выполненных работ
Монтаж колонн	Контролировать: — установку колонн в проектное положение (отклонение от совмещения рисок геометрических осей в нижнем и верхнем сечениях установленных колонн с рисками разбивочных осей, разность отметок верха колонн); — надежность временного крепления; — качество замоноличивания стыков колонн.	Измерительный, каждый элемент  Технический осмотр Визуальный, лабораторный	Общий журнал работ
Приемка выполненных работ	Проверить: — фактическое положение смонтированных колонн; — соответствие крепления колонн проектному.	Измерительный, каждый элемент Технический осмотр	Акт освидетельствования скрытых работ, исполнительная геодезическая схема, акт приемки выполненных работ
Контрольно-измерительный инструмент: отвес, рулетка металлическая, линейка металлическая, уровень, правило, нивелир, теодолит.			
Операционный контроль осуществляют: мастер (прораб), геодезист — в процессе работ. Приемочный контроль осуществляют: работники службы качества, мастер (прораб), представители технадзора заказчика.			

Технические требования  
СНиП 3.03.01-87 пп. 3.7, 3.16, табл. 12



Предельные отклонения:

- от совмещения ориентиров (рисок геометрических осей, граней) в нижнем сечении колонн с установочными ориентирами (рисками разбивочных осей) — 8 мм;
- от совмещения ориентиров в верхнем сечении колонн с рисками разбивочных осей при длине колонн, м:
  - до 4 — ±12 мм;
  - св. 4 до 8 — ±15 мм;
  - св. 8 до 16 — ±20 мм;
  - св. 16 до 25 — ±25 мм;
- разности отметок верха колонн каждого яруса зданий и сооружений в пределах выверяемого участка при:
  - контактной установке — ±(12 + 2п) мм;
  - установке по маякам — 10 мм.

Не допускается:

- применение не предусмотренных проектом прокладок в стыках колонн для выравнивания высотных отметок и приведения их в вертикальное положение без согласования с проектной организацией.

Результаты контроля монтажа колонн должны оформляться геодезической исполнительной схемой.

**Требования к качеству применяемых материалов**

ГОСТ 18979-90\*\*\*. Колонны железобетонные для многоэтажных зданий. Технические условия.

Значения действительных геометрических параметров колонн не должны превышать предельные, указанные в таблице

Наименование отклонения геометрического параметра	Наименование геометрического параметра	Пред. откл.
Отклонение от линейного размера	Длина колонны, размер от нижнего торца колонны до опорной плоскости колонны, размер между опорными плоскостями консолей при номинальном размере:	
	до 4000	±8
	св. 4000 до 8000	±10
	св. 8000 до 16000	±12
	Размер поперечного сечения колонны, размер консоли:	
	до 250	±4
	св. 250 до 500	±5
	св. 500	±6
	Размер, определяющий положение: строповочного отверстия или монтажной петли закладного изделия на плоскости колонны	15
	Несовпадение плоскостей колонны и элемента закладного изделия	10
Отклонение от прямолинейности боковых граней колонны на всей их длине:	до 4000	8
	св. 4000 до 8000	10
	св. 8000 до 16000	12
Отклонение от перпендикулярности торцевой и боковых граней колонны при размере ее поперечного сечения:	400, 500	5
	600	6

Значения действительных отклонений размеров и положения выпусков арматуры и центрирующих прокладок не должны превышать ±3 мм.

В колоннах, предназначенных для эксплуатации в условиях воздействия агрессивных газообразных сред, минусовые отклонения толщины защитного слоя бетона до арматуры не допускаются.

Требования к качеству поверхностей и внешнему виду колонн (в том числе требований к допустимой ширине раскрытия поверхностных технологических трещин) – по ГОСТ 13015.0. При этом качество бетонных поверхностей колонн должно удовлетворять требованиям для категорий:

A3 – боковых лицевых;

A7 – нелицевых, невидимых в условиях эксплуатации.

По согласованию изготовителя с потребителем боковые поверхности колонн могут быть категорий A2, A4 – A6.

На боковые грани колонн должны быть нанесены установочные риски по ГОСТ 13015.2 в бетоне или в закладных изделиях в виде канавок или несмываемой краской, определяющие разбивочные оси здания.

Колонны следует транспортировать и хранить в горизонтальном положении в штабелях.

Высота штабеля колонн не должна превышать ширину штабеля более чем в два раза и не должна быть более 2000 мм.

Подкладки под колонны и прокладки между ними следует располагать в местах расположения строповочных отверстий или монтажных петель.

**Указания по производству работ**  
СНиП 3.03.01-87 пп. 3.12-3.14, 3.17

Монтаж колонн разрешается производить только после приемки опорных элементов, включающей геодезическую проверку соответствия их планового и высотного положения проектному с составлением геодезической исполнительной схемы.

Проектное положение колонн следует выверять по двум взаимно перпендикулярным направлениям.

Низ колонн следует выверять, совмещая риски, обозначающие их геометрические оси в нижнем сечении, с рисками разбивочных осей на стаканах фундаментов или геометрических осей нижеустановленных колонн.

Верх колонн многоэтажных зданий следует выверять, совмещая их геометрические оси в верхнем сечении с рисками разбивочных осей.

Ориентиры для выверки верха и низа колонн должны быть указаны в ППР.

Способ опирания колонн на дно стакана должен обеспечивать закрепление низа колонны от горизонтального перемещения на период до замоноличивания узла.

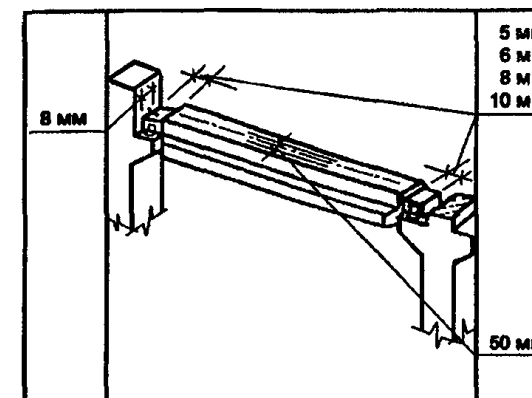
При монтаже колонн должно осуществляться постоянное геодезическое обеспечение точности их установки с определением фактического положения монтируемых колонн.

Монтаж конструкций каждого вышележащего этажа многоэтажного здания следует производить после проектного закрепления всех монтажных элементов и достижения бетоном замоноличенных стыков прочности, указанной в ППР.

Состав операций и средства контроля

Этапы работ	Контролируемые операции	Контроль (метод, объем)	Документация
Подготовительные работы	Проверить: — наличие документа о качестве; — качество поверхностей, точность геометрических параметров, внешний вид конструкций; — очистку опорных поверхностей конструкций от мусора, грязи, снега и наледи; — наличие акта освидетельствования ранее выполненных работ; — наличие разметки, определяющей проектное положение конструкций на опорах.	Визуальный  Визуальный, измерительный, каждый элемент  Визуальный  То же  Измерительный, каждый элемент	Паспорта (сертификаты), общий журнал работ, акт освидетельствования (приемки) ранее выполненных работ
Монтаж конструкций	Контролировать: — установку конструкций в проектное положение (предельные отклонения в размерах площадок опирания конструкций, отклонения от совмещения рисок продольных осей); — надежность временного крепления; — качество стыков.	Измерительный, каждый элемент  Технический осмотр, лабораторный  То же	Общий журнал работ
Приемка выполненных работ	Проверить: — фактическое положение смонтированных конструкций; — соответствие закрепления конструкций проектным.	Измерительный, каждый элемент  Технический осмотр, измерительный	Исполнительная геодезическая схема, акт приемки выполненных работ
Контрольно-измерительный инструмент: рулетка, линейка металлическая, нивелир.			
Операционный контроль осуществляют: мастер (прораб), геодезист — в процессе работ. Приемочный контроль осуществляют: работники службы качества, мастер (прораб), представители технадзора заказчика.			

Технические требования  
СНиП 3.03.01—87 пп. 3.7, 3.22, табл. 12



Предельные отклонения:

- от совмещения ориентиров (рисок геометрических осей, граней) в нижнем сечении установленных элементов с установочными ориентирами — 8 мм;
- от совмещения ориентиров в верхнем сечении установленных элементов с установочными ориентирами при высоте элемента на опоре, м:
  - до 1 — 6 мм;
  - св. 1 до 1,6 — 8 мм;
  - св. 1,6 до 2,5 — 10 мм;
  - св. 2,5 — 12 мм.
- от симметричности (половина разности глубины опирания концов элемента) в направлении перекрываемого пролета при длине элемента, м:
  - до 4 — 5 мм;
  - св. 4 до 8 — 6 мм;
  - св. 8 до 16 — 8 мм;
  - св. 16 до 25 — 10 мм;
- в расстоянии между осями верхних поясов ферм и балок в середине пролета — 60 мм.

Не допускается:

- применение не предусмотренных проектом подкладок для выравнивания монтируемых элементов по отметкам без согласования с проектной организацией.



Требования к качеству применяемых материалов

ГОСТ 20213-89. Фермы железобетонные. Технические условия.  
 ГОСТ 18980-90. Ригели железобетонные для многоэтажных зданий. Технические условия.  
 ГОСТ 24893.0-81\*. Балки обвязочные железобетонные для зданий промышленных предприятий. Технические условия.

Значения действительных отклонений геометрических параметров ригелей не должны превышать предельных, мм, указанных в таблице 1.

Таблица 1

Наименование отклонения геометрического параметра	Наименование геометрического параметра	Предельные отклонения
Отклонение от линейного размера	Длина ригеля:	
	до 4000	5
	св. 4000 до 8000	6
	св. 8000	8
	Размер поперечного сечения ригеля:	
	до 250	4
св. 250 до 500	5	
св. 500	6	
Отклонение от прямолинейности боковых граней ригеля на всей их длине:	Размер, определяющий положение: строповочного отверстия или монтажной петли	15
	закладного изделия на плоскости ригеля:	
	опорного	5
	дополнительного	10
	Несовпадение плоскостей ригеля и элемента закладного изделия	5
Отклонение от плоскостности опорной части ригеля	—	5
	—	6
	—	8
Отклонение от плоскостности опорной части ригеля	—	3

Отклонения фактических размеров балок от проектных не должны превышать, мм: по длине — ±6; по ширине — ±5 по высоте ±6 по размерам полки ±6

Отклонение от прямолинейности реального профиля поверхности балок в любом сечении на длине 2 м (местная непрямолинейность) не должно превышать 3 мм.

Непрямолинейность профиля боковых поверхностей балки на всей длине не должна превышать 6 мм.

Отклонение от проектной толщины защитного слоя бетона не должно превышать ±5 мм.

На поверхности балок не допускаются: трещины, за исключением единичных местных поверхностных усадочных и технологических трещин шириной не более 0,15 мм; обнажение арматуры; жировые и ржавые пятна.

Форма и размеры арматурных и закладных изделий и их положение в фермах должны соответствовать указанным в рабочих чертежах на эти фермы.

Значения действительных отклонений геометрических параметров ферм не должны превышать предельных, указанных в табл. 2.

Таблица 2

Наименование отклонения геометрического параметра	Наименование геометрического параметра	Предельные отклонения
Отклонение от линейного размера	Длина фермы:	
	5960	+20, -10
	8960, 11860, 11960	+25, -15
	17940, 17960, 23940	+30, -20
	Высота фермы в середине ее длины для ферм длиной:	
	5960, 8960	± 8
	11860, 11960	± 10
	17940, 17960, 23940	± 12
	Поперечное сечение элементов фермы	± 5
	Положение закладных изделий: в плоскости фермы	8
из плоскости фермы	5	
Отклонение от прямолинейности фермы, установленной в рабочее положение, характеризуемое величиной наибольшего отклонения боковых граней поясов фермы от вертикальной плоскости для ферм длиной:	5960	15
	8960, 11860, 11960	20
	17940, 17960, 23940	25
	—	—

Указания по производству работ  
 СНиП 3.03.01-87 пп. 3.18-3.20, 3.24

Монтаж ригелей, балок, ферм разрешается производить только после проектного закрепления колонн и достижения бетоном замоноличенных стыков прочности, указанной в ППР, а также после присмки опорных элементов, включающей геодезическую проверку соответствия их планового и высотного положения проектному с составлением исполнительной схемы.

Перед подъемом каждой конструкции необходимо проверить соответствие их проектной марке, отсутствие на опорных поверхностях колонн и ригелей мусора, грязи, снега и наледи, наличие ориентирных рисков, определяющих проектное положение конструкций на опорах.

Укладку конструкций в направлении перекрываемого пролета надлежит выполнять с соблюдением установленных проектом размеров глубины опирания их на опорные конструкции или зазоров между сопрягаемыми элементами.

Установку конструкций в поперечном направлении перекрываемого пролета следует выверять, совмещая риски продольных осей устанавливаемых элементов с рисками осей колонн или рисками разбивочных осей.

Ригели, фермы, строительные балки следует укладывать насухо на опорные поверхности несущих конструкций.

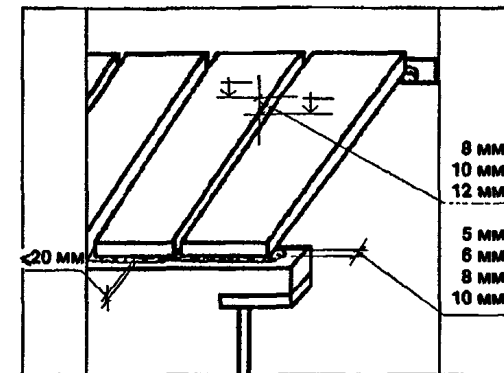
Установку ферм и строительных балок в вертикальной плоскости следует выполнять путем выверки их геометрических осей на опорах относительно вертикали.

При монтаже должен осуществляться постоянный геодезический контроль, результаты контроля должны оформляться геодезической исполнительной схемой.

**Состав операций и средства контроля**

Этапы работ	Контролируемые операции	Контроль (метод, объем)	Документация
Подготовительные работы	Проверить: — наличие документа о качестве; — качество поверхности, точность геометрических параметров, внешний вид плит; — очистку опорных поверхностей ранее смонтированных конструкций (ригелей, диафрагм жесткости, опорных столиков колонн) и монтируемых плит от мусора, грязи, снега и наледи; — наличие акта освидетельствования (приемки) ранее выполненных работ; — наличие разметки, определяющей проектное положение плит на опорах.	Визуальный Визуальный, измерительный, каждый элемент Визуальный  То же  Измерительный	Паспорта (сертификаты), общий журнал работ, акт освидетельствования (приемки) ранее выполненных работ
Монтаж плит перекрытий	Контролировать: — установку плит в проектное положение (отклонение от симметричности глубины опирания плит в направлении перекрываемого пролета, разность отметок лицевых поверхностей двух смежных плит); — глубину опирания плит; — толщину слоя раствора под плитами.	Измерительный, каждый элемент  То же - » -	Общий журнал работ
Приемка выполненных работ	Проверить: — фактическое положение смонтированных плит (отклонение от разметки, определяющей проектное положение плит на опорах, разность отметок лицевых поверхностей смежных плит, глубину опирания плит); — внешний вид лицевых поверхностей.	Измерительный, каждый элемент  Визуальный	Акт освидетельствования (приемки) выполненных работ, исполнительная геодезическая схема
Контрольно-измерительный инструмент: рулетка, линейка металлическая, нивелир.			
Операционный контроль осуществляют: мастер (прораб), геодезист — в процессе работ. Приемочный контроль осуществляют: работники службы качества, мастер (прораб), представители технадзора заказчика.			

**Технические требования**  
СНиП 3.03.01—87 пп. 3.5—3.7, табл. 12



**Предельные отклонения:**

— разности отметок лицевых поверхностей двух смежных непреднапряженных панелей (плит) перекрытий в шве при длине плит, м:

- до 4 — 8 мм;
- св. 4 до 8 — 10 мм;
- св. 8 до 16 — 12 мм.

— от симметричности (половина разности глубины опирания концов элемента) при установке плит в направлении перекрываемого пролета при длине элемента, м:

- до 4 — 5 мм;
- св. 4 до 8 — 6 мм;
- св. 8 до 16 — 8 мм;
- св. 16 до 25 — 10 мм.

Толщина слоя раствора под плитами перекрытий должна быть не более 20 мм.

Марка раствора — по проекту, подвижность — 5—7 см.

Поверхности смежных плит перекрытий вдоль шва со стороны потолка должны быть совмещены.

Глубина опирания плит — по проекту.

**Не допускается:**

— применение не предусмотренных проектом подкладок для выравнивания укладываемых элементов по отметкам без согласования с проектной организацией;

— применение раствора, процесс схватывания которого уже начался, а также восстановление его пластичности путем добавления воды.

Требования к качеству применяемых материалов

ГОСТ 9561-91. Плиты перекрытий железобетонные многпустотные для перекрытий зданий и сооружений. Технические условия.  
 ГОСТ 12767-94. Плиты перекрытий железобетонные сплошные для крупнопанельных зданий. Общие технические условия.

Значения действительных отклонений геометрических параметров многпустотных плит перекрытия не должны превышать предельных, указанных в табл. 1.

Таблица 1

Наименование отклонения геометрического параметра	Наименование геометрического параметра	Пред. откл.
Отклонение от линейного размера	Длина и ширина плиты: до 2500 включ.	±6
	св. 2500 до 4000 включ.	±8
	св. 4000 до 8000 включ.	±10
	св. 8000	±12
	Толщина плиты	±5
Отклонение от прямолинейности профиля верхней поверхности плиты, предназначенной под непосредственную наклейку линолеума, а также профиля боковых граней плиты на длине 2000	Размер, определяющий положение: отверстий и вырезоз закладных изделий: в плоскости плиты из плоскости плиты	10 10 5*
	—	5
	—	8 10

Действительные отклонения геометрических параметров плит для крупнопанельных зданий не должны превышать предельных, указанных в таблице 2.

Таблица 2

1	2	3
Отклонение от линейного размера	Длина и ширина плиты: до 4000 включ. св. 4000 Толщина плиты Размер вырезоз, выступов	±8 ±10 ±6 ±6

Продолжение табл. 2

1	2	3
Отклонение от линейного размера	Размер, определяющий положение: отверстий, вырезоз, пластмассовых коробок с анкерами и ответвительных коробок закладных изделий: в плоскости плиты из плоскости плиты	10 10 5
Отклонение от прямолинейности профиля верхней поверхности плиты, предназначенной под непосредственную наклейку линолеума, а также профиля боковых граней плиты: на длине 2000 по всей длине Отклонение от плоскостности лицевой нижней (потолочной) поверхности плиты при измерениях от условной плоскости, проходящей через три угловые точки плиты длиной: до 4000 св. 4000 Разность диагоналей плиты длиной: до 4000 св. 4000		5 16
		10 12
		8 10

Указания по производству работ  
 СНиП 3.03.01-87 пп. 3.18-3.21

Монтаж плит перекрытий разрешается производить только после проектного закрепления колонн, ригелей и диафрагм жесткости и достижения бетоном замоноличенных стыков прочности, указанной в ППР, а также после приемки опорных элементов, включающей геодезическую проверку соответствия их планового и высотного положения проектному с составлением исполнительной схемы.

Перед подъемом каждой плиты необходимо проверить соответствие ее проектной марке, очистить опорные поверхности плиты, колонн, ригелей и диафрагм жесткости от мусора, грязи, снега и наледи.

В первую очередь должны устанавливаться и закрепляться с помощью сварки межколонные (связевые) плиты, а затем рядовые плиты.

Укладку плит в направлении перекрываемого пролета надлежит выполнять с соблюдением установленных проектом размеров глубины опирания их на опорные конструкции или зазоров между сопрягаемыми элементами. Установку плит в поперечном направлении перекрываемого пролета следует выполнять по разметке, определяющей их проектное положение.

Плиты перекрытий по фермам (балкам) укладывают насухо на опорные поверхности несущих конструкций.

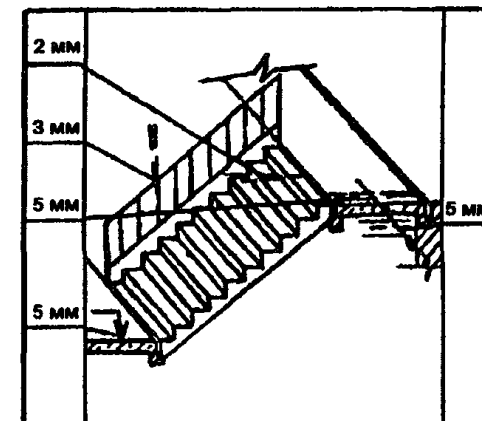
Плиты перекрытий необходимо укладывать на слой раствора толщиной не более 20 мм, совмещая поверхности смежных плит вдоль шва со стороны потолка.

Замоноличивание стыков следует выполнять после проверки правильности установки плит, присмки сварных соединений элементов в узлах сопряжений и выполнения антикоррозионного покрытия сварных соединений и поврежденных участков покрытия закладных изделий.

Состав операций и средства контроля

Этапы работ	Контролируемые операции	Контроль (метод, объем)	Документация
Подготовительные работы	<p>Проверить:</p> <ul style="list-style-type: none"> <li>— наличие документа о качестве;</li> <li>— качество поверхности, точность геометрических параметров, внешний вид маршей и площадок;</li> <li>— очистку опорных поверхностей ранее смонтированных конструкций и поднимаемых элементов лестниц от мусора, грязи, снега и наледи;</li> <li>— наличие акта освидетельствования ранее выполненных скрытых работ;</li> <li>— наличие разметки, определяющей проектное положение лестниц и площадок на опорах.</li> </ul>	<p>Визуальный</p> <p>Визуальный, измерительный, каждый элемент</p> <p>Визуальный</p> <p>То же</p> <p>Технический осмотр</p>	<p>Паспорта (сертификаты), общий журнал работ, акт освидетельствования скрытых работ, исполнительная геодезическая схема</p>
Монтаж лестничных маршей и площадок	<p>Контролировать:</p> <ul style="list-style-type: none"> <li>— установку элементов в проектное положение (отклонения в размерах площадок опирания, от горизонтали и отметок и т. д.);</li> <li>— качество выполнения сварочных работ.</li> </ul>	<p>Измерительный, каждый элемент</p> <p>Визуальный, измерительный</p>	<p>Общий журнал работ, журнал сварочных работ</p>
Приемка выполненных работ	<p>Проверить:</p> <ul style="list-style-type: none"> <li>— фактическое положение смонтированных маршей и площадок (отклонение от разметки, определяющей проектное положение маршей и площадок на опорах);</li> <li>— выполнение требований проекта и нормативных документов к качеству сварочных соединений и антикоррозионных покрытий.</li> </ul>	<p>Измерительный, каждый элемент</p> <p>Измерительный, визуальный</p>	<p>Исполнительная геодезическая схема, акт освидетельствования скрытых работ.</p>
<p>Контрольно-измерительный инструмент: рулетка, линейка металлическая, нивелир, уровень, катетомер.</p>			
<p>Операционный контроль осуществляют: мастер (прораб), геодезист — в процессе выполнения работ.                      Приемочный контроль осуществляют: работники службы качества, мастер (прораб), представители технадзора заказчика.</p>			

Технические требования  
 СНиП 3.03.01—87 пп. 3.6, 3.7, табл. 12



Предельные отклонения:

- ступеней от горизонтали — 2 мм;
- защитных решеток от вертикали — 3 мм;
- отметок верха лестничной площадки от проектной — 5 мм;
- площадок лестниц от горизонтали — 5 мм;
- от симметричности (половина разности глубины опирания концов площадки) в направлении перекрываемого пролета при длине площадки до 4 м — 5 мм;
- размеры глубины опирания площадок в направлении перекрываемого пролета — по проекту.

Не допускается:

- применение раствора, процесс схватывания которого уже начался;
- восстановление пластичности раствора путем добавления воды.

**Требования к качеству применяемых материалов**

ГОСТ 9818—85\*. Марши и площадки лестниц железобетонные. Технические условия.

ГОСТ 13015—2003. Изделия железобетонные и бетонные для строительства. Общие технические условия. Правила приемки, маркировки, транспортирования и хранения.

Предельные отклонения размеров маршей и площадок от указанных в рабочих чертежах не должны превышать следующих значений:

- по длине для маршей и площадок длиной до 4000 мм —  $\pm 5$  мм;
- то же, длиной свыше 4000 мм —  $\pm 6$  мм;
- по толщине —  $\pm 3$  мм;
- по ширине —  $\pm 5$  мм;
- по размерам ребер, полок, выступов, отверстий и каналов —  $\pm 5$ ;
- по положению выступов, выемок и отверстий —  $\pm 5$  мм.

Отклонения от проектного положения стальных закладных изделий не должны превышать, мм:

- в плоскости поверхности для закладных изделий размерами до 100 мм — 5;
- то же для закладных изделий размерами св. 100 мм — 10;
- из плоскости поверхности — 3.

Предельные отклонения размеров накладных проступей не должны превышать, мм:

- по длине —  $\pm 5$ ;
- по ширине —  $\pm 3$ ;
- по толщине —  $\pm 2$ .

Отклонения от прямолинейности профиля лицевой поверхности не должны превышать, мм:

- ступеней марша, площадок или накладных проступей длиной до 2500 мм на участке 1000 мм — 2;
- маршей или площадок длиной св. 2500 мм до 4000 мм на всей длине —  $\pm 3$ ;
- то же, длиной св. 4000 мм на всей длине —  $\pm 4$ .

Качество поверхностей и внешний вид конструкций должны отвечать требованиям, приведенным в таблице.

Характеристика бетонной поверхности	Категория	Диаметр раковин, мм	Высота (глубина) наплыва (впадин), мм	Глубина сколов, мм	Длина сколов в мм на 1 м ребра
Лицевая, верхняя	A2	1	1	5	50
Лицевая, нижняя и боковая	A4	4	2	5	50
Лицевая, верхняя под плитку	A5	—	3	10	100
Нелицевая, невидимая	A7	20	—	20	—

Поставленные на монтаж марши и площадки лестниц не должны иметь:

- жировых и ржавых пятен на лицевой поверхности;
- трещин, за исключением усадочных и других поверхностных технологических трещин на нижней и торцевых поверхностях элементов, ширина которых не должна превышать 0,2 мм;
- наплывов бетона на открытых поверхностях стальных закладных изделий и монтажных петлях.

**Указания по производству работ**  
СНиП 3.03.01—87 пп. 3.3, 3.5

Монтаж лестничных маршей и площадок разрешается производить только после приемки опорных элементов, включающей геодезическую проверку соответствия их планового и высотного положения с составлением геодезической исполнительной схемы.

С целью обеспечения устойчивости лестничной клетки и связи ее с диском перекрытия монтаж лестничных маршей разрешается производить только после полного заполнения смежных пролетов плитами перекрытия.

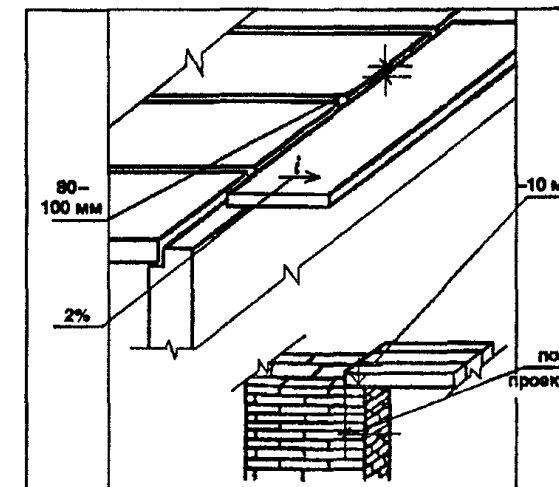
Перед подъемом каждого лестничного марша необходимо проверить соответствие его проектной марке, очистить опорные поверхности ригелей, диафрагм жесткости и лестничных маршей от мусора, грязи, снега и наледи.

Лестничные марши подают к месту установки в проектное положение и укладывают на слой цементного раствора толщиной до 30 мм. Марка раствора должна быть указана в проекте. Подвижность раствора должна составлять 5—7 мм.

Состав операций и средства контроля

Этапы работ	Контролируемые операции	Контроль (метод, объем)	Документация
Подготовительные работы	Проверить: — наличие документа о качестве; — качество поверхности, точность геометрических параметров, внешний вид плит, перемычек; — наличие разметки, определяющей проектные положения плит и перемычек.	Визуальный Визуальный, измерительный, каждый элемент То же	Паспорта (сертификаты), общий журнал работ
Монтаж балконных плит	Контролировать: — установку балконных плит в проектное положение; — качество выполнения сварочных работ; — монтаж железобетонных перемычек в проектное положение.	Измерительный, каждый элемент Визуальный, измерительный Измерительный, каждый элемент	Общий журнал работ, журнал сварочных работ
Приемка выполненных работ	Проверить: — фактическое положение смонтированных плит и перемычек; — качество выполненных сварочных соединений, замоноличивания стыков; — внешний вид элементов.	Измерительный Технический осмотр Визуальный	Акт освидетельствования (приемки) выполненных работ.
Контрольно-измерительный инструмент: рулетка металлическая, линейка металлическая, отвес, нивелир, уровень.			
Операционный контроль осуществляют: мастер (прораб), инженер (лаборант) — в процессе работ. Приемочный контроль осуществляют: работники службы качества, мастер (прораб), представители технадзора заказчика.			

Технические требования  
СНиП 3.03.01—87 табл. 12



Балконные плиты:

- разность уровней плоскости плиты балкона и пола помещения должна быть не более 80—100 мм;
- уклон балконной плиты от наружной стены — 2%.

Перемычки:

- допускаемые отклонения отметок опорных поверхностей стены — 10 мм;
- величина опирания перемычек на стены — по проекту;
- боковая поверхность перемычек не должна выходить за плоскость стены.

**Требования к качеству применяемых материалов**

ГОСТ 25697-83\*. Плиты балконов и лоджий железобетонные. Общие технические условия.

ГОСТ 948-84. Перемычки железобетонные для зданий с кирпичными стенами. Технические условия.

**Перемычки**

Значения действительных отклонений геометрических параметров перемычек не должны превышать предельных, указанных в табл. 1.

Таблица 1

Наименование отклонения геометрического параметра	Наименование геометрического параметра	Пред. откл.
Отклонение от линейного размера	Длина и ширина плиты: до 2500	±6
	св. 2500 до 4000	±8
	св. 4000	±10
	Ширина и высота перемычки	±5
	Положение выступов, выемок и отверстий	5
Отклонение от прямолинейности	Положение закладных изделий: в плоскости перемычки	5
	из плоскости перемычки	3
	Прямолинейность профиля лицевой поверхности перемычки: длинной до 2500 на заданной длине 1000	3
	длинной св. 2500 до 4000 на всей длине перемычки	±3
	длинной св. 4000 на всей длине перемычки	±4

Устаиваются следующие категории бетонных поверхностей перемычки:

A3 – нижней и боковых поверхностей;

A7 – остальных поверхностей.

Требования к качеству поверхностей и внешнему виду перемычек – по ГОСТ 13015.0.

В бетоне перемычек, поставляемых потребителю, трещины не допускаются, за исключением:

– усадочных и других поверхностных технологических трещин, ширина которых не должна превышать 0,1 мм;

– трещин от обжатия бетона в предварительно напряженных перемычках, ширина которых не должна превышать значений, указанных в проектной документации на эти перемычки.

**Балконные плиты**

Отклонения действительных размеров балконных плит от номинальных, указанных в рабочих чертежах, не должны превышать, мм:

по длине для плит длиной:	
до 2,5 м	±6
свыше 2,5 до 4,0 м	±8
свыше 4,0 м	±10
по ширине и толщине плит	±5

по толщине для плит толщиной:	
до 100 мм	3
свыше 100 мм	5

Отклонения действительных размеров ребер и толщины полки в ребристых плитах, а также размеров выступов, вырезов и отверстий в плитах от номинальных, указанных в рабочих чертежах, не должны превышать ±5 мм.

Отклонения от номинального положения отверстий и вырезов, указанного в рабочих чертежах, не должны превышать 10 мм.

Отклонения от прямолинейности профиля лицевых поверхностей плит на участке длиной 1,6 м не должны превышать 5 мм.

Отклонения от плоскостности в угловой точке плиты (относительно плоскости, проведенной через три другие угловые точки) не должны превышать, мм:

при длине плит, мм	
до 4 м	10
свыше 4 м	10

Разность длин диагоналей лицевых плоскостей плит прямоугольной формы не должна превышать, мм при длине плит:

до 2,5 м	10
свыше 2,5 до 4,0 м	13
свыше 4,0 м	16

Отклонения от номинального положения стальных закладных изделий не должны превышать, мм:

в плоскости перемычки	10
из плоскости перемычки	5

Требования к толщине защитного слоя бетона, а также предельные отклонения толщины защитного слоя бетона до арматуры – по ГОСТ 13015.0.

**Указания по производству работ**

СНиП 3.03.01–87 пп. 2.112, 3.4

Балконные плиты и перемычки монтируются одновременно с возведением наружных стен.

Опорные части кладки под сборные железобетонные конструкции должны выполняться из целого кирпича тычковыми рядами.

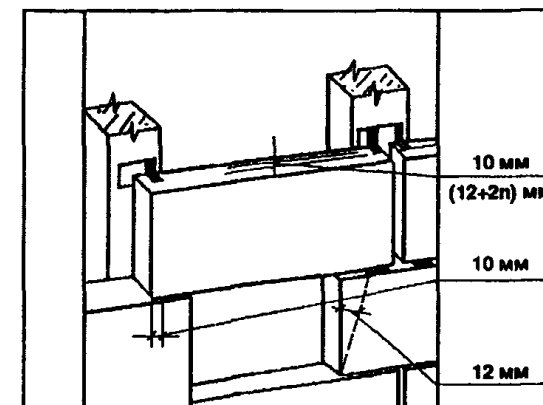
При монтаже балконных плит необходимо выполнять временные крепления в виде подпорок из бруса. Сразу же необходимо выполнить постоянное крепление в соответствии с требованиями проекта. Металлические закладные детали, скрываемые в кладке, подлежат защите антикоррозионным покрытием.

На сварку арматуры, закладных частей и на заделку балконных плит должны составляться акты освидетельствования скрытых работ.

**Состав операций и средства контроля**

Этапы работ	Контролируемые операции	Контроль (метод, объем)	Документация
Подготовительные работы	Проверить: — наличие документа о качестве; — качество поверхности, точность геометрических параметров, внешний вид панелей; — наличие ППР; — наличие акта освидетельствования (приемки) ранее выполненных скрытых работ; — наличие разметки, определяющей проектное положение панелей на опорах; — наличие в местах установки панелей маяков.	Визуальный Визуальный, измерительный, каждый элемент Визуальный То же Технический осмотр То же	Паспорта (сертификаты), ППР, акт освидетельствования скрытых работ (акт приемки), общий журнал работ
Монтаж стеновых панелей	Контролировать: — установку панелей в проектное положение; — качество выполнения сварочных работ.	Измерительный, каждый элемент Визуальный, измерительный	Общий журнал работ, журнал сварочных работ
Приемка выполненных работ	Проверить: — фактическое положение смонтированных панелей; — качество выполнения сварочных соединений.	Измерительный, каждый элемент Визуальный, измерительный	Исполнительная геодезическая схема, акт освидетельствования (приемки) работ
Контрольно-измерительный инструмент: отвес строительный, рулетка, линейка металлическая, нивелир, катетомер.			
Операционный контроль осуществляют: мастер (прораб), геодезист — в процессе выполнения работ. Приемочный контроль осуществляют: работники службы качества, мастер (прораб), представители технадзора заказчика.			

**Технические требования**  
 СНиП 3.03.01—87 пп. 3.6, 3.7, 3.25, табл. 12



**Предельные отклонения:**

- от смещения ориентиров (рисок геометрических осей, граней) в нижнем сечении установленных панелей навесных стен с установочными ориентирами (рисками геометрических осей или гранями нижележащих элементов, рисками разбивочных осей) — 10 мм;
- от вертикали верха плоскостей навесных стеновых панелей — 12 мм;
- разности отметок верха стеновых панелей в пределах выверяемого участка при:
  - установке по маякам — 10 мм;
  - контактной установке —  $(12 + 2n)$  мм,
 где  $n$  — число установленных по высоте панелей;
- отметок маяков относительно монтажного горизонта —  $\pm 5$  мм.

**Не допускается:**

- щели между торцом панели после ее выверки и растворной постелью;
- применение раствора, процесс схватывания которого уже начался;
- восстановление пластичности раствора путем добавления воды.



**Требования к качеству применяемых материалов**

ГОСТ 11024-84\*. Панели стеновые наружные бетонные и железобетонные для жилых и общественных зданий. Общие технические условия.

ГОСТ 11118-2009. Панели из автоклавных ячеистых бетонов для наружных стен здания. Технические требования.

ГОСТ 13578-68. Панели из легких бетонов на пористых заполнителях для наружных стен производственных зданий. Технические требования.

ГОСТ 31310-2005. Панели стеновые трехслойные железобетонные с эффективным утеплителем. Общие технические условия.

**Панели из ячеистых бетонов**

Отклонения от проектных размеров панелей, указанных в рабочих чертежах, не должны превышать:

для панелей длиной до 4,5 м —  $\pm 5$  мм;

для панелей длиной св. 4,5 м —  $\pm 7$  мм;

по высоте и толщине панелей —  $\pm 5$  мм;

по ширине, высоте и положению проемов и вырезов —  $\pm 5$  мм;

по высоте выступа для упора герметика —  $\pm 1$  мм.

Отклонение от прямолинейности профиля лицевых поверхностей панелей не должно превышать 3 мм на длине 2 м.

Отклонение от прямоугольности наружной поверхности панелей, характеризующее разностью длин диагоналей, не должно превышать для панелей длиной:

до 4,5 м — 10 мм;

св. 4,5 м — 12 мм.

Отклонение от плоскостности лицевых поверхностей панелей не должно превышать для панелей длиной:

до 4,5 м — 8 мм;

св. 4,5 м — 10 мм.

Отклонения от проектного положения стальных закладных деталей не должны превышать:

в плоскости панели — 10 мм;

из плоскости панели — 3 мм.

**Панели из легких бетонов на пористых заполнителях**

Отклонения от проектных размеров панелей в мм не должны превышать:

а) по длине:

для панелей длиной до 9 м — +5; -10;

св. 9 м —  $\pm 10$ .

б) по высоте и толщине —  $\pm 5$ .

Разность длин диагоналей панелей в мм не должна превышать:

для панелей длиной до 9 м — 10;

св. 9 м — 12.

Поверхности панелей не должны иметь искривлений. Отклонения от плоскостности панелей, характеризующиеся величиной наибольшего отклонения одного из углов панели от плоскости, проходящей через три других угла, в мм не должны превышать:

для панелей длиной до 9 м — 6;

для панелей длиной св. 9 м — 10.

Панели должны иметь прямолинейные грани. Отклонение от прямой линии реального профиля поверхности и ребер панелей не должно превышать 3 мм на длине 2 м и на всей длине панелей в мм не должно превышать:

для панелей длиной до 9 м — 6;

для панелей длиной св. 9 м — 10.

При изготовлении панелей должно быть обеспечено проектное положение арматуры, закладных деталей и выпусков арматуры для устройства связей.

Отклонения от проектных размеров положения закладных деталей в мм не должны превышать

по смещению в плоскости панели — 10;

из плоскости панели наружу — 3;

из плоскости панели внутрь — 2.

**Указания по производству работ**

СНиП 3.03.01-87 пп. 3.25, 3.27, 3.28

Монтаж стен следует выполнять в соответствии с утвержденным ППР. В процессе монтажа необходимо обеспечить устойчивость здания и его частей на всех стадиях строительства.

Монтаж стеновых панелей каждого этажа многоэтажного здания и каждой секции одноэтажного здания следует производить только после сварки и заделки стыков каркаса и монтажа диска перекрытия данного этажа.

Монтаж стеновых панелей вышележащего этажа следует производить после полного проектного закрепления панелей нижележащего этажа.

Установку поясных панелей наружных стен каркасных зданий следует производить:

— в плоскости стены — симметрично относительно оси пролета между колоннами путем выравнивания расстояний между торцами панели и рисками осей колонны в уровне установки панели;

— из плоскости стены:

— в уровне низа панели — совмещая нижнюю внутреннюю грань устанавливаемой панели с гранью нижестоящей панели;

— в уровне верха панели — совмещая (с помощью шаблона) грань панели с риской оси или гранью колонны.

Выверку простеночных панелей следует производить:

— в плоскости стены — совмещая риску оси низа устанавливаемой панели с ориентирной риской, нанесенной на поясной панели;

— из плоскости стены — совмещая внутреннюю грань устанавливаемой панели с гранью нижестоящей панели;

— в вертикальной плоскости — выверяя внутреннюю и торцевую грани панели относительно вертикали.

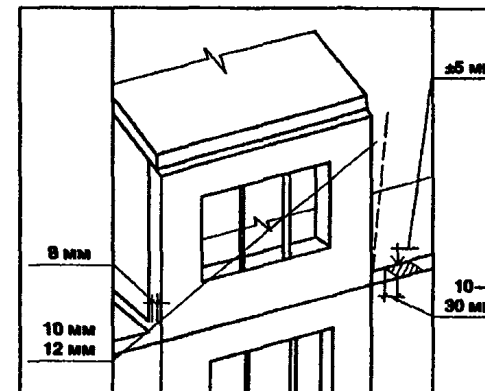
Установку панелей следует производить, опирая их на выверенные относительно монтажного горизонта маяки. Прочность материалов маяков не должна быть выше установленной проектом прочности на сжатие раствора, применяемого для устройства постели.

Толщина маяков должна составлять 10–30 мм (при отсутствии в проекте специальных предложений).

**Состав операций и средства контроля**

Этапы работ	Контролируемые операции	Контроль (метод, объем)	Документация
Подготовительные работы	Проверить: — наличие документа о качестве; — качество поверхности, точность геометрических параметров, внешний вид панелей; — наличие ППР; — наличие ориентирных рисок на панелях, блоках; — наличие акта освидетельствования ранее выполненных скрытых работ; — наличие в местах установки панелей маяков; — укладку гернита или пороизола; — наличие цементного раствора по всей площади опирания панелей.	Визуальный Визуальный, измерительный, каждый элемент Визуальный Технический осмотр Визуальный То же - > - - > -	Паспорта (сертификаты), ППР, общий журнал работ, акт освидетельствования ранее выполненных работ
Установка наружных стеновых панелей	Контролировать: — установку панелей в проектное положение (отклонение плоскостей стеновых панелей от вертикали; смещение осей или граней панели в нижнем сечении относительно разбивочных осей или ориентирных рисок); — качество заполнения растворной постели.	Измерительный, каждый элемент Визуальный	Общий журнал работ
Приемка выполненных работ	Проверить: — фактическое положение смонтированных панелей; — качество выполнения сварочных соединений, стыков.	Измерительный, каждый элемент Измерительный, визуальный	Исполнительная геодезическая схема, акт освидетельствования скрытых работ
Контрольно-измерительный инструмент: отвес, рулетка, линейка металлическая, нивелир.			
Операционный контроль осуществляют: мастер (прораб), геодезист - в процессе выполнения работ. Приемочный контроль осуществляют: работники службы качества, мастер (прораб), представители технадзора заказчика.			

**Технические требования**  
 СНиП 3.03.01—87 пп. 3.6, 3.7, 3.25, табл. 12



**Предельные отклонения:**

— от смещения ориентиров (рисок геометрических осей, граней) в нижнем сечении установленных панелей, блоков с установочными ориентирами (рисками геометрических осей или гранями нижележащих элементов, рисками разбивочных осей) — 8 мм;

— от вертикали верха плоскостей:

- панелей — 10 мм;
- блоков — 12 мм;

— отметок маяков относительно монтажного горизонта — ±5 мм.

Толщина маяков при отсутствии в проекте специальных указаний должна составлять 10—30 мм.

**Не допускаются:**

- щели между торцом панели после ее выверки и растворной постелью;
- применение раствора, процесс схватывания которого уже начался.
- восстановление пластичности раствора путем добавления воды.

**Требования к качеству применяемых материалов**

ГОСТ 11024-84\*. Панели стеновые наружные бетонные и железобетонные для жилых и общественных зданий. Общие технические условия.  
 ГОСТ 19010-82\*. Блоки стеновые бетонные и железобетонные для зданий. Общие технические условия.

Значения предельных отклонений геометрических параметров панелей, блоков не должны превышать значения, приведенные в таблице.

Наименование параметра	Допуски, мм			Разность длин диагоналей лицевых поверхностей
	по длине, ширине	по высоте	по толщине	
1. Длина и высота, мм:				
до 500	2	2		
св. 500 до 1000	2,5	2,5		
св. 1000 до 1600	3	3		
св. 1600 до 2500	4	4		8
св. 2500 до 4000	5	5		8
св. 4000 до 8000	6	6		10
2. Толщина, мм:				
до 250			±4	
св. 250			±5	

На строительной площадке необходимо проверить:

- наличие паспорта на партию изделий, в котором должны быть указаны: номер и дата выдачи паспорта, номер партии, марка панелей, их число, дата изготовления, класс или марка бетона по прочности, отпускная прочность бетона (нормируемая, требуемая с учетом фактической однородности бетона по ГОСТ 18105-86\* и фактическая), марка бетона по морозостойкости (при необходимости), обозначение стандарта;
- наличие маркировки на торцевой поверхности панелей.

Отклонения действительных размеров блоков от номинальных, приведенных в рабочих чертежах, не должны превышать величин, указанных в таблице.

Номинальная длина блока	Предельные отклонения		
	по длине	по высоте	по толщине
До 4000	±5	±5	±5
Св. 4000	±6		

Отклонения действительных размеров деталей блоков от номинальных, указанных в рабочих чертежах, не должны превышать, мм:

- ±5 – размеров проемов;
- ±3 – размеров вырезов и выступов;
- ±2 – размеров вырезов и углублений, предназначенных для образования шпунтового соединения после замоноличивания стыков;
- +2 – размеров гнезд для распаячных коробок, выключателей и штепсельных розеток и размеров поперечного сечения каналов и борозд для электропроводки.

Отклонения от номинального положения деталей блоков, указанного в рабочих чертежах, не должны превышать 5 мм.

Отклонение от прямолинейности профиля лицевых поверхностей блоков в любом сечении не должно превышать, мм:

на участках длиной 2 м	3
на всей длине блока длиной:	
до 2,5 м.	3
свыше 2,5 до 4,0 м.	5
св. 4,0 м	8

Отклонение от плоскостности лицевых поверхностей блоков не должно превышать величин, указанных в таблице, мм.

Номинальная длина блока	Предельная неплоскостность при номинальной высоте блока	
	до 2500	св. 2500
До 4000	5	8
Св. 4000	8	13

Разность длин диагоналей, лицевых плоскостей блоков не должна превышать величин, указанных в таблице, мм.

Номинальная длина блока	Предельная разность длин диагоналей
До 2500	10
Св. 2500	13

Отклонения действительной толщины защитного слоя бетона до арматуры от номинальной, принятой в рабочих чертежах, не должны превышать величин, указанных в таблице, мм.

Номинальная толщина защитного слоя бетона до поверхности арматурного стержня	Предельные отклонения по толщине защитного слоя бетона		
	до рабочей арматуры при толщине блока		до конструктивной арматуры
	до 400	св. 400	
От 10 до 14	±3	+3	±5
Св. 14 до 19	±3	±5	±7
Св. 19	±5	+10; -5	±10

**Указания по производству работ**  
 СНиП 3.03.01-87 пп. 3.25, 3.26

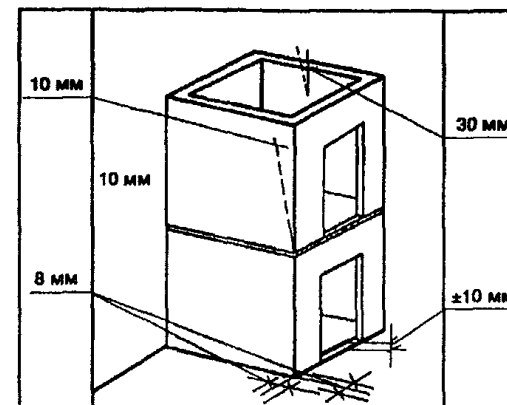
Монтаж панелей наружных стен разрешается производить только после приемки опорных элементов, включающей геодезическую проверку соответствия их планового и высотного положения проектному с составлением исполнительной геодезической схемы.

Установку панелей стен следует производить, опирая их на выверенные относительно монтажного горизонта маяки. Прочность материала, из которого изготавливают маяки, не должна быть выше установленной проектом прочности на сжатие раствора, применяемого для устройства постели.

Состав операций и средства контроля

Этапы работ	Контролируемые операции	Контроль (метод, объем)	Документация
Подготовительные работы	Проверить: — наличие документа о качестве; — качество поверхности, точность геометрических параметров, внешний вид панелей, наличие рисок осей кабин; — очистку опорных поверхностей ранее смонтированных и поднимаемых панелей от мусора, грязи, снега и наледи; — наличие ориентирных рисок на перекрытии, определяющих проектное положение монтируемых панелей; — наличие цементного раствора по всей площади опирания монтируемых панелей.	Визуальный  Визуальный, измерительный, каждый элемент  Визуальный  То же  - » -	Паспорта (сертификаты), общий журнал работ
Монтаж панелей шахт лифтов	Контролировать: — установку блоков в проектное положение (отклонение от совмещения ориентиров в нижнем сечении; отклонение от вертикали граней двух взаимно перпендикулярных стен блока; отклонение по высоте порога дверного проема блока относительно посадочной площадки, отклонение от перпендикулярности внутренней поверхности стен ствола шахты); — качество выполнения сварочных работ.	Измерительный, каждый элемент   Визуальный, измерительный	Общий журнал работ, журнал сварочных работ
Приемка выполненных работ	Проверить: — фактическое положение смонтированных конструкций шахт лифтов; — качество сварочных соединений стыков.	Измерительный, каждый элемент  Измерительный, визуальный	Исполнительная геодезическая схема, акт освидетельствования скрытых работ
Контрольно-измерительный инструмент: отвес, рулетка, линейка металлическая, нивелир.			
Операционный контроль осуществляют: мастер (прораб), геодезист — в процессе выполнения работ. Присмочный контроль осуществляют: работники службы качества, мастер (прораб), представители технадзора заказчика.			

Технические требования  
СНиП 3.03.01—87 п. 3.7, табл. 12



Предельные отклонения:

- от совмещения ориентиров (рисок геометрических осей, граней) в нижнем сечении установленных объемных блоков с установочными ориентирами (рисками геометрических осей или гранями нижележащих элементов, рисками разбивочных осей) — 8 мм;
- от перпендикулярности внутренней поверхности стен ствола шахты относительно горизонтальной плоскости (пола приямка) — 30 мм;
- по высоте порога дверного проема объемного элемента шахты лифта относительно посадочной площадки — ±10 мм;
- от вертикали верха плоскостей блоков — 10 мм.

Не допускаются:

- разрывы по высоте при монтаже более чем на один этаж.

**Требования к качеству применяемых материалов**

ГОСТ 13015-2003. Изделия железобетонные и бетонные для строительства. Общие технические условия. Правила приемки, маркировки, транспортирования и хранения.  
ГОСТ 17538-82\*. Конструкции и изделия железобетонные для шахт лифтов жилых зданий. Технические условия.

Отклонения действительных размеров конструкций от номинальных, указанных в рабочих чертежах, не должны превышать, мм:

по длине (глубине) и ширине изнутри блока	0; -6
по высоте блока	0; -10
по толщине стенки блока	±5
по длине, ширине и высоте (толщине) плиты перекрытия (или приямка) и тумбы	±8
по высоте и ширине дверного проема	±10, -6
по размерам проемов, отверстий и ниш	±3
по размерам фиксирующих монтажных устройств, а также отверстий под болтовые соединения	±2

Допускается по согласованию с проектной организацией – автором проекта или привязки проекта здания на основе расчета точности по ГОСТ 21780 и учета конкретного конструктивного решения здания и условий его строительства назначать предельные значения отклонений размеров конструкций, отличные от вышеуказанных, в случаях, если эти конструкции изготовляют на предприятиях, входящих в состав комбинатов или объединений, осуществляющих производство конструкций и строительство зданий из них.

Отклонение положения дверного проема и других проемов, отверстий и ниш в конструкциях от номинального, указанного в рабочих чертежах, не должно превышать 8 мм.

Отклонение положения фиксирующих монтажных устройств в плоскости верхней и нижней (опорной) граней блоков от номинального не должно превышать 2 мм.

Отклонения положения стальных закладных изделий от номинального, указанного в рабочих чертежах, не должны превышать, мм:

в плоскости грани конструкции	15
из плоскости грани конструкции	3

Разности длин диагоналей боковых паружных плоскостей, верхней (снаружи и изнутри) и нижней (опорной) плоскостей блоков (изнутри) не должны превышать 16 мм. Разность длин диагоналей дверных проемов не должны превышать 10 мм.

Отклонение от плоскостности опорной (нижней) грани блока в угловой точке (относительно плоскости, проведенной через три другие угловые точки) не должно превышать 6 мм.

Отклонение от прямолинейности профиля наружной поверхности блока в любом сечении на всю его длину, ширину и высоту, а также профиля верхней поверхности блока на всю длину каждой его стороны не должно превышать 5 мм.

Требования к толщине защитного слоя бетона, а также предельные отклонения толщины защитного слоя бетона до арматуры – по ГОСТ 13015.0.

Качество поверхностей и внешний вид конструкций

Требования к качеству поверхностей и внешнему виду конструкций шахт – по ГОСТ 13015.0. При этом качество бетонных конструкций должно удовлетворять требованиям, установленным для категорий:

A2 – наружных поверхностей блоков, подготовленных под окраску;

A6 – внутренних и торцовых поверхностей блоков, верхних и нижних поверхностей плит перекрытий, верхних и боковых поверхностей тумб, к которым не предъявляют требований по качеству отделки;

A7 – нелицевых поверхностей конструкций, не видимых в условиях эксплуатации.

По согласованию изготовителя с потребителем подготовленные под окраску наружные поверхности блоков могут быть категории A3.

Открытые поверхности стальных закладных изделий, монтажные петли, а также кромки отверстий, ниш и проемов должны быть очищены от наплывов бетона или раствора.

Требования к защите от коррозии стальных закладных изделий – по ГОСТ 13015.0.

Маркировка конструкций шахт лифтов – по ГОСТ 13015.2. Маркировочные надписи и знаки следует наносить на внутренней поверхности блока, расположенной сзади кабины лифта, а также на верхних поверхностях плит и боковых поверхностях тумб.

Транспортировать и хранить конструкции следует в соответствии с требованиями ГОСТ 13015.4.

Блоки и плиты должны храниться в рабочем положении, тумбы в горизонтальном положении, установленными на подкладки толщиной не менее 30 мм.

Средние блоки должны устанавливаться на складе в один ряд, а нижние и верхние блоки допускается устанавливать не более чем в два ряда по высоте. Плиты и тумбы должны храниться в штабелях высотой не более 2,5 м.

При хранении в штабелях между конструкциями должны быть уложены прокладки толщиной не менее 30 мм, а при наличии выступающих монтажных петель – не менее чем на 20 мм больше высоты выступающей части петель. Прокладки всех выележащих конструкций должны быть расположены одна над другой по вертикали в местах, указанных в рабочих чертежах.

**Указания по производству работ**  
СНиП 3.03.01-87 п. 3.30

Объемные блоки шахт лифтов следует монтировать, как правило, с установленными в них кронштейнами для закрепления направляющих кабин и противовесов.

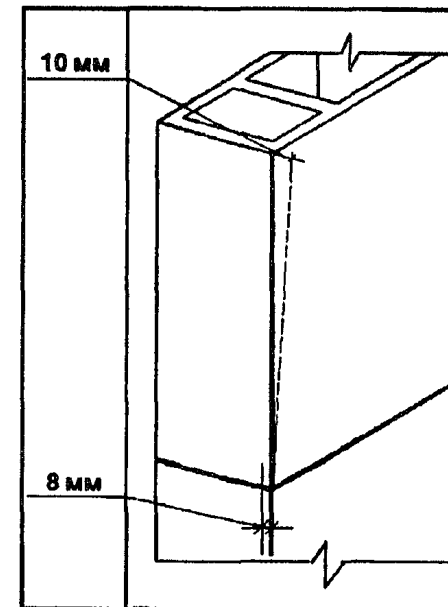
Низ объемных блоков необходимо устанавливать по ориентирным рискам, вынесенным на перекрытие от разбивочных осей и соответствующим проектному положению двух взаимно перпендикулярных стен блока (передней и одной из боковых). Относительно вертикальной плоскости блоки следует устанавливать, выверяя грани двух взаимно перпендикулярных стен блока.

Монтаж шахты должен производиться с опережением возведения примыкающих конструкций здания не более чем на один этаж.

**Состав операций и средства контроля**

Этапы работ	Контролируемые операции	Контроль (метод, объем)	Документация
Подготовительные работы	Проверить: — наличие документа о качестве; — качество поверхности, точность геометрических параметров, внешний вид блоков; — очистку опорных поверхностей ранее смонтированных и поднимаемых блоков от мусора, грязи, снега и наледи; — наличие ориентирных рисок на ранее смонтированных блоках, определяющих проектное положение монтируемого блока	Визуальный Измерительный, каждый блок Визуальный То же	Паспорта, (сертификаты) общий журнал работ
Монтаж объемных блоков	Контролировать: — установку блоков в проектное положение; — надежность закрепления блоков.	Измерительный Визуальный	Общий журнал работ
Приемка выполненных работ	Проверить: — фактическое положение смонтированных блоков; — закрепление блоков в соответствии с требованиями проекта; — качество заделки стыков между смежными блоками.	Измерительный Технический осмотр То же	Акт приемки выполненных работ
Контрольно-измерительный инструмент: отвес, рулетка, нивелир.			
Операционный контроль осуществляют: мастер (прораб), инженер (лаборант) — в процессе работ. Приемочный контроль осуществляют: работники службы качества, мастер (прораб), представители технадзора заказчика.			

**Технические требования**  
СНиП 3.03.01—87 пп. 3.5—3.7, табл. 12



**Предельные отклонения:**

— от совмещения ориентиров (рисок геометрических осей, граней) в нижнем сечении установленных блоков с установочными ориентирами (рисками геометрических осей или гранями нижележащих элементов, рисками разбивочных осей) — 8 мм;

— от вертикали верха плоскостей объемных блоков — 10 мм;

Марка раствора, применяемого при монтаже блоков, должна быть указана в проекте.

Подвижность раствора — 5—7 см по глубине погружения стандартного конуса.

**Не допускается:**

- применение раствора, процесс схватывания которого уже начался;
- омолаживание раствора.

**Требования к качеству применяемых материалов**

ГОСТ 17079—88. Блоки вентиляционные железобетонные. Технические условия.

ГОСТ 13015—2003. Изделия железобетонные и бетонные для строительства. Общие технические условия. Правила приемки, маркировки, транспортирования и хранения.

Значения действительных отклонений геометрических параметров блоков не должны превышать предельные, указанные в таблице, мм.

Наименование отклонения от геометрического параметра	Наименование геометрического параметра	Предельные отклонения
Отклонение от линейного размера	Длина блока:	
	до 1600	±5
	св. 1600	±10
	Толщина блока	±5
	Высота блока	±8
	Поперечное сечение каналов, размеры выступов, вырезов и отверстий	±5
	Положение каналов	5
Отклонение от прямолинейности профиля лицевых поверхностей в любом сечении на длине 1600 мм	Положение закладных изделий:	
	в плоскости блока	10
	из плоскости блока	5
Отклонение от равенства диагоналей лицевых поверхностей блоков (кроме крышных и чердачных)		16

Трещины на поверхностях панелей и в стенах каналов не допускаются, за исключением единичных местных поверхностных усадочных шириной не более 0,1 мм.

Обнажение арматуры не допускается, за исключением выпусков арматуры, предназначенных для сварки и замоноличивания при монтаже.

На лицевых поверхностях конструкций не допускаются жировые и ржавые пятна.

На лицевой поверхности каждой панели должны быть нанесены несмываемой краской при помощи трафарета или разных штампов:

- а) товарный знак предприятия-изготовителя или его краткое наименование;
- б) марка панели;
- в) дата изготовления;
- г) масса панели в тоннах.

Предприятие-изготовитель должно сопровождать (или высылать) каждую партию с документом о качестве.

Блоки при транспортировании и хранении следует устанавливать в вертикальном положении в кассеты.

Допускается транспортировать и хранить блоки в горизонтальном положении в штабелях. Высота штабеля — не более 2,5 м. Подкладки под блоками и прокладки между ними в штабеле следует располагать на расстоянии 500 мм от торцов блока.

**Указания по производству работ  
СНиП 3.03.01—87 п. 3.29**

При установке вентиляционных блоков необходимо следить за совмещением каналов и тщательностью заполнения горизонтальных швов раствором.

Выверку вентиляционных блоков следует выполнять, совмещая оси двух взаимно перпендикулярных граней устанавливаемых блоков в уровне нижнего сечения с рисками осей нижестоящего блока.

Относительно вертикальной плоскости блоки следует устанавливать, выверяя плоскости двух взаимно перпендикулярных граней.

Стыки вентиляционных каналов блоков следует тщательно очищать от раствора и не допускать попадания его и других посторонних предметов в каналы.

Следует тщательно заделывать бетоном остающиеся после монтажа вентиляционных блоков отверстия в панелях перекрытия.

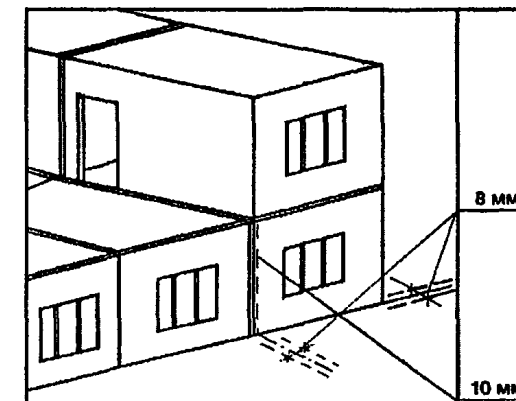
**Состав операций и средства контроля**

Этапы работ	Контролируемые операции	Контроль (метод, объем)	Документация
Подготовительные работы	Проверить. — наличие документа о качестве; — качество поверхности, точность геометрических параметров, внешний вид блоков; — очистку опорных поверхностей ранее смонтированных и поднимаемых блоков от мусора, грязи, снега и наледи; — наличие ориентирных рисок на ранее смонтированных блоках, определяющих проектное положение монтируемого блока.	Визуальный Измерительный, каждый элемент Визуальный То же	Паспорта (сертификаты), общий журнал работ
Монтаж объемных блоков	Контролировать: — установку блоков в проектное положение; — качество выполнения сварочных работ.	Измерительный Визуальный, измерительный	Общий журнал работ, журнал сварочных работ.
Приемка выполненных работ	Проверить: — фактическое положение смонтированных объемных блоков; — качество сварочных соединений.	Измерительный Визуальный, измерительный	Геодезическая исполнительная схема, акт приемки выполненных работ
Контрольно-измерительный инструмент: отвес, рулетка, нивелир.			
Операционный контроль осуществляют: мастер (прораб), инженер (лаборант) — в процессе работ. Приемочный контроль осуществляют: работники службы качества, мастер (прораб), представители технадзора заказчика.			

**Технические требования**  
 СНиП 3.03.01—87 пп. 3.5—3.7, 3.29, табл. 12

**Предельные отклонения:**

- от совмещения ориентиров (рисок геометрических осей, граней) в нижнем сечении установленных блоков с установочными ориентирами (рисками геометрических осей или гранями нижележащих элементов, рисками разбивочных осей) — 8 мм;
- от вертикали верха плоскостей объемных блоков — 10 мм;



**Указания по производству работ**  
 СНиП 3.03.01—87 п. 3.29

При монтаже выполняется выверка совмещением осей двух взаимно перпендикулярных граней устанавливаемых блоков в уровне нижнего сечения с рисками осей нижестоящего блока.

Относительно вертикальной плоскости блоки выверяются по двум взаимно перпендикулярным граням.

**Требования к качеству применяемых материалов**

ГОСТ 13015.0—83\*. Конструкции и изделия бетонные и железобетонные сборные. Общие технические условия.

Отклонения фактических размеров блоков от номинальных не должны превышать, мм:

- по длине —  $\pm 10$ ;
- по ширине и высоте —  $\pm 8$ ;
- по толщине стен —  $\pm 5$ .

Разность длин диагоналей поверхностей — не более 16 мм, проемов — 10 мм.

Положение элементов стальных закладных деталей:

- в плоскости панели — 10 мм;
- из плоскости панели — 5 мм.



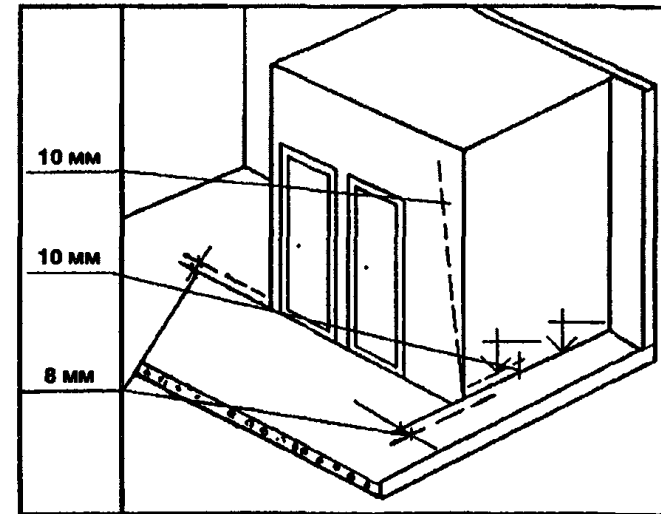
Состав операций и средства контроля

Этапы работ	Контролируемые операции	Контроль (метод, объем)	Документация
Подготовительные работы	Проверить: — наличие документа о качестве; — качество поверхности, точность геометрических параметров, внешний вид кабин; — очистку опорных поверхностей кабин и перекрытий от мусора, грязи, снега, наледи; — наличие ориентирных рисок на перекрытии, определяющих проектное положение монтируемой кабины; — устройство проектного основания под кабины.	Визуальный Визуальный, измерительный, каждый элемент Визуальный  Технический осмотр  То же	Паспорта (сертификаты), общий журнал работ
Монтаж санитарно-технических кабин	Контролировать: — установку кабин в проектное положение; — совмещение канализационного и водопроводного стояков в установленной и ниже расположенной кабин; — плотность примыкания поверхности опирания кабины к основанию.	Измерительный, каждый элемент Визуальный  Визуальный	Общий журнал работ
Приемка выполненных работ	Проверить: — соответствие фактического положения смонтированных кабин; — соединение трубопроводов водопровода и канализации; — заделку швов между кабиной и стенками.	Визуальный, измерительный Визуальный  То же	Исполнительная геодезическая схема, акт приемки выполненных работ

Контрольно-измерительный инструмент: уровень строительный, отвес, линейка металлическая, рейка-отвес, рулетка, нивелир.

Входной и операционный контроль осуществляют: мастер (прораб), геодезист — в процессе работ.  
Приемочный контроль осуществляют: работники службы качества, мастер (прораб), представители технадзора заказчика.

Технические требования  
СНиП 3.03.01—87 пп. 3.7, 3.31, табл. 12



Предельные отклонения:

- от совмещения ориентиров (рисок геометрических осей, граней) в нижнем сечении кабин с установочными ориентирами (рисками геометрических осей или гранями нижележащих элементов, рисками разбивочных осей) — 8 мм;
- от вертикали верха плоскостей кабин — 10 мм.
- в разнице отметок опорных поверхностей кабин в пределах выверенного участка — 10 мм.

Не допускаются:

- разрывы по высоте при монтаже более чем на один этаж.

**Требования к качеству применяемых материалов**

ГОСТ 18048-80\*. Кабины санитарно-технические железобетонные. Технические условия.

ГОСТ 13015-2003. Изделия железобетонные и бетонные для строительства. Общие технические условия. Правила приемки, маркировки, транспортирования и хранения.

Отклонения фактических размеров кабин от номинальных, указанных в рабочих чертежах, не должны превышать, мм:

по длине и ширине кабины снаружи	±10
по высоте кабины снаружи	±12
по положению перегородки	±8
по размеру и расположению отверстий	±5
по размерам и расположению дверных проемов	±10
по расположению осей подводок к смесителю	±2

Отклонение от прямолинейности профиля поверхности стен, пола и потолка кабин не должны превышать 5 мм на всю длину, ширину и высоту кабины.

Разность длин диагоналей наружных плоскостей кабин не должна превышать 10 мм.

Требования к толщине защитного слоя бетона, а также предельные отклонения толщины защитного слоя бетона до арматуры – по ГОСТ 130015.0.

Устанавливают следующие категории бетонных поверхностей кабин:

A2 – лицевой, предназначенной под окраску;

A4 – лицевой, предназначенной под отделку обоями или другими рулонными материалами;

A7 – нелицевой, невидимой в условиях эксплуатации.

Требования к качеству поверхностей и внешнему виду кабин (в том числе требования к допустимой ширине раскрытия технологических трещин) – по ГОСТ 13015.0.

Открытые поверхности стальных закладных изделий, выпуски трубопроводов и монтажные петли должны быть очищены от наплывов раствора и шпаклевки.

Вид и качество внутренней отделки потолка и стен кабин должны соответствовать указанным в проекте здания и установленным эталонами отделки, а также удовлетворять следующим требованиям:

– окраска должна быть улучшенного вида; качество окрашенных поверхностей должно удовлетворять требованиям СНиП 3.04.01;

– толщина швов между керамическими плитками должна быть 2,5 мм;

– отклонения поверхности облицованных стен кабин от прямолинейности, отклонения швов от горизонтали и вертикали, а также отклонения толщины швов от номинального размера не должны превышать величин, указанных в таблице.

Характеристика облицованной поверхности	Предельные отклонения, мм			
	от прямолинейности на всю высоту (ширину) стен	расположения швов от вертикали и горизонтали на 1 м	расположения швов от вертикали и горизонтали на всю высоту (длину)	по толщине швов
Облицовка керамическими изделиями	3	1,5	3	0,5
Облицовка полистирольными плитками	3	2	3	–

Швы между керамическими плитками должны быть тщательно заполнены цементным раствором.

В кабинках, которые поставляют с неполной внутренней отделкой стен и потолков, соответствующие поверхности должны быть подготовлены под окончательную (вторую) окраску или под облицовку (оклейку) плиточными или рулонными материалами (категории А4 или А5).

Отделку поверхности стены на участке ниже примыкающего длинного борта ванны допускается не выполнять.

На облицованной поверхности пола перепад между плитками по высоте не должен превышать 1 мм. Допускается перепад между плитками до 2 мм по периметру пола кабинки вдоль стен на ширину до 200 мм, а также под ванной и в других малодоступных местах.

Окраска трубопроводов горячего и холодного водоснабжения, а также полотенцесушителя масляной краской должна быть улучшенного вида.

На отделанных поверхностях стен, потолка и пола не должно быть следов раствора, шпаклевки, мастики, а также пятен.

Щели между стенами кабинки и примыкающими к ним краям и ванны должны быть заделаны с уклоном в сторону ванны и иметь водозащитное покрытие.

**Указания по производству работ  
СНиП 3.03.01-87 п. 3.30**

Перед подъемом каждой санитарно-технической кабинки необходимо проверить соответствие ее проектной марке, отсутствие на опорных поверхностях кабинки и перекрытия мусора, грязи, снега, наледи, наличие на опорных поверхностях перекрытия ориентирных рисок, вынесенных от разбивочных осей и определяющих проектное положение двух взаимно перпендикулярных стен кабинки (передней и одной из боковых).

Санитарно-технические кабинки надлежит устанавливать на прокладки. Выверку низа кабинки следует производить по ориентирным рискам, вынесенным на перекрытие от разбивочных осей. Относительно вертикальной плоскости кабинки следует устанавливать, выверяя грани двух взаимно перпендикулярных стен кабинки.

При установке кабинки канализационный и водопроводный стояки необходимо тщательно совмещать с соответствующими стояками нижерасположенных кабинки.

Отверстия в панелях перекрытий после установки кабинки, монтажа стояков и проведения гидравлических испытаний должны быть тщательно заделаны раствором.

Санитарно-технические кабинки надлежит устанавливать на прокладки, канализационный и водопроводный стояки необходимо тщательно совмещать с соответствующими стояками нижерасположенных кабинки.

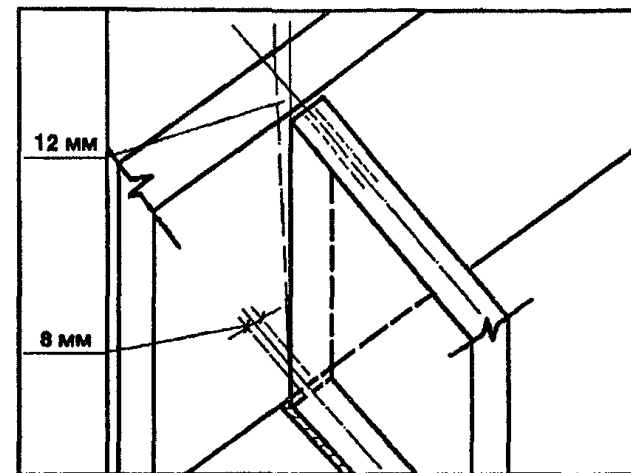
Состав операций и средства контроля

Этапы работ	Контролируемые операции	Контроль (метод, объем)	Документация
Подготовительные работы	Проверить: — наличие документа о качестве; — качество поверхности, точность геометрических параметров, внешний вид панелей; — очистку основания и торцов перегородки от грязи мусора, снега и наледи; — наличие крепежных деталей в ранее установленных (выложенных) конструкциях; — наличие цементных маяков в местах установки перегородок; — наличие постели из цементного раствора по всей площади опирания перегородки; — наличие разметки, определяющей проектное положение перегородок.	Визуальный Визуальный, измерительный, каждый элемент Визуальный То же - » - - » - Визуальный, измерительный	Паспорта (сертификаты), общий журнал работ
Установка гипсобетонных перегородок	Контролировать: — установку панелей в проектное положение (предельные отклонения от вертикали верха плоскости перегородок, отклонение от совмещения продольной оси перегородки в нижнем сечении с рисками разбивочных осей); — правильность выполнения проектного крепления; — плотность конопатки и замоноличивания зазоров.	Измерительный, каждый элемент Визуальный То же	Общий журнал работ
Приемка выполненных работ	Проверить: — соответствие фактического положения смонтированных панелей перегородок требованиям проекта; — качество крепления и замоноличивания стыков.	Измерительный, каждый элемент Визуальный, измерительный	Общий журнал работ, акт освидетельствования (примки) выполненных работ

Контрольно-измерительный инструмент: линейка измерительная, отвес строительный, рулетка.

Операционный контроль осуществляют: мастер (прораб) — в процессе выполнения работ. Приемочный контроль осуществляют: работники службы качества, мастер (прораб), представители технадзора заказчика.

Технические требования  
СНиП 3.03.01—87 пп. 3.7, 6.7, табл. 12



Предельные отклонения:

- от вертикали верха плоскости перегородок — 12 мм;
- от совмещения продольной оси перегородки в нижнем сечении с рисками разбивочных осей — 8 мм.

При приемке должен составляться акт освидетельствования скрытых работ по креплению перегородок и заделке стыков.

При приемке следует проверить надежность закрепления панелей, отсутствие трещин, зыбкости, поврежденных мест, изоляцию стыков между панелями и стенами.

**Требования к качеству применяемых материалов**

ГОСТ 6428—83\*. Плиты гипсобетонные для перегородок. Технические условия.  
ГОСТ 9574—90. Панели гипсобетонные для перегородок. Технические условия.

Поставленные на монтаж панели гипсобетонные не должны иметь:

- жировых и ржавых пятен на лицевой поверхности;
- усадочных трещин шириной более 0,2 мм.

Значения действительных отклонений геометрических размеров панелей не должны превышать предельные, мм, указанные в таблице 1.

Таблица 1

Вид отклонения от геометрического параметра	Геометрический параметр	Предельные отклонения
Отклонение от линейного размера	Длина панелей:	
	до 4000	±8
	св. 4000	±10
	Высота панелей	±10
	Толщина панелей	±2
	Высота и ширина проемов	±5
Отклонение от проектного положения проемов, отверстий и вырезов		5
Отклонение от прямолинейности профиля поверхности панели на длине 2 м		3
Разность длин диагоналей	лицевых поверхностей длиной	
	до 4000	13
	св. 4000	16
	проемов	10
Непрямолинейность на всю длину панели, мм	Длина панели	
	до 4 м	5
	св. 4 м	8
Неплоскость панелей при высоте:	до 2500 длиной	
	до 4000	5
	св. 4000	8
	св. 2500 длиной	
	до 4000	8
	св. 4000	13

Качество поверхностей и внешний вид панелей в зависимости от установленной категории поверхности должны отвечать требованиям, приведенным в таблице 2.

Таблица 2

Характеристика бетонной поверхности	Категория	Предельные размеры, мм				
		раковин		местных наплывов (высота) и впадин (глубина)	сколов гипсобетона	
		диаметр	глубина		глубина	длина на 1 м ребра
Под окраску	A2	1	1	1	1	50
Под оклейку обоями или пленками	A4	4	3	1	5	50
Под затирку или шпатлевку	A7	15	5	3	8	80

**Указания по производству работ**  
СНиП 3.03.01—87 пп. 3.25, 6.4, 6.7

Установка панелей в плане и по высоте должна выполняться путем совмещения установочных рисков, нанесенных на монтируемых и опорных конструкциях, опирая на выверенные относительно монтажного горизонта маяки, изготовленные из раствора.

Верх панелей необходимо выверить относительно разбивочных осей.

Крепление панелей перегородок к стенам по высоте должно производиться в двух местах:

— к перекрытиям:

- при длине панелей до 4 м — в одном месте;
- при большей длине — в двух местах.

Стыки плотно забивают просмоленной паклей, смоченной в гипсовом растворе, и заделывают гипсовым раствором с затиркой.

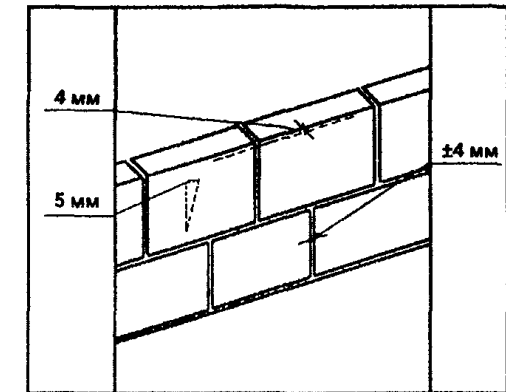
Состав операций и средства контроля

Технические требования  
СНиП 3.03.01—87 табл. 25

Этапы работ	Контролируемые операции	Контроль (метод, объем)	Документация
Подготовительные работы	Проверить: — наличие документа о качестве; — качество поверхности, точность геометрических параметров, внешний вид панелей; — наличие акта освидетельствования (приемки) ранее выполненных работ; — наличие разметки, определяющей проектное положение панелей; — правильность сборки панелей стен в «карты»; — наличие уплотняющих прокладок в горизонтальных и вертикальных стыках панелей.	Визуальный  Визуальный, измерительный, каждый элемент  Визуальный  Измерительный  Визуальный  То же	Паспорта (сертификаты), акт освидетельствования скрытых работ, общий журнал работ
Монтаж панелей	Контролировать: — установку панелей в проектное положение (отклонение плоскостей панелей от вертикали, смещение осей или граней панели в нижнем сечении относительно разбивочных осей); — толщину шва между смежными панелями по длине; — уступ между смежными гранями панелей из их плоскости; — качество выполнения работ по замоналичиванию и герметизации стыков.	Измерительный, каждая панель  То же  - * -  Визуальный	Общий журнал работ
Приемка выполненных работ	Проверить: — фактическое положение смонтированных панелей; — выполнение требований проекта и нормативных документов к качеству крепления герметизации стыков.	Измерительный  Технический осмотр	Общий журнал работ, акт приемки выполненных работ
Контрольно-измерительный инструмент: линейка измерительная, отвес строительный.			
Входной и операционный контроль осуществляют: мастер (прораб), инженер (лаборант) — в процессе работ. Приемочный контроль осуществляют: работники службы качества, мастер (прораб), представители технадзора заказчика.			

Предельные отклонения:

- уступа между смещенными гранями панелей из их плоскости — 4 мм;
- плоскости панелей от вертикали — 5 мм;
- толщины шва между смежными панелями по длине — ±4 мм;



При приемке следует проверять надежность закрепления панелей, отсутствие трещин, зыбкости, поврежденных мест, промежуточному контролю подлежит изоляция стыков между панелями.

Указания по производству работ  
СНиП 3.03.01—87 пп. 6.3—6.6

Панели перегородок в многоэтажных зданиях следует монтировать после монтажа несущих элементов на этаже с применением специальных приспособлений (кантователей, вышек с лебедками и др.) без использования монтажных кранов; в одноэтажных зданиях — с помощью монтажных кранов или специальных приспособлений.

Установка панелей и плит в плане и по высоте должна выполняться путем совмещения рисок, нанесенных на монтируемых и опорных конструкциях. Верх панелей необходимо выделять относительно разбивочных осей.

Уплотняющие прокладки в стыки панелей необходимо укладывать до установки панелей.

Законченные конструкции следует принимать поэтажно, посекционно.

Требования к качеству применяемых материалов

ГОСТ 6428—83. Плиты гипсовые для перегородок. Технические условия.

Предельные отклонения размеров плит пазовых, мм:

- по длине — ±4;
- по ширине — ±2;
- по толщине — ±2.

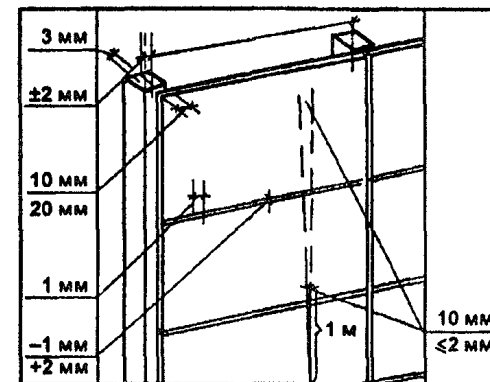
Состав операций и средства контроля

Этапы работ	Контролируемые операции	Контроль (метод, объем)	Документация
Подготовительные работы	<p>Проверить:</p> <ul style="list-style-type: none"> <li>— наличие документа о качестве;</li> <li>— качество поверхности, точность геометрических параметров, внешний вид листов обшивки;</li> <li>— наличие разметки, определяющей проектное положение листов обшивки на опорах;</li> <li>— смещение направляющих от разбивочных осей;</li> <li>— расстояние между осями стоек.</li> </ul>	<p>Визуальный</p> <p>Измерительный, каждый элемент</p> <p>Измерительный</p> <p>Измерительный</p> <p>То же</p>	Паспорта (сертификаты), общий журнал работ
Монтаж перегородок	<p>Контролировать:</p> <ul style="list-style-type: none"> <li>— правильность стыковки листов обшивки, величину нахлеста листа обшивки на стойку;</li> <li>— расстояние между деталями крепления направляющих к несущим конструкциям;</li> <li>— зазоры между плитами, а также между ними и элементами каркаса;</li> <li>— размеры шва между стыкуемыми листами;</li> <li>— углубление головки винта или шурупа в обшивку каркаса;</li> <li>— уступ между смежными листами вдоль шва.</li> </ul>	<p>Измерительный, каждый элемент</p> <p>То же</p> <p>- - -</p> <p>- - -</p> <p>- - -</p> <p>- - -</p>	Общий журнал работ
Приемка выполненных работ	<p>Проверить:</p> <ul style="list-style-type: none"> <li>— соответствие фактического положения смонтированных каркасно-обшивных перегородок;</li> <li>— надежность крепления;</li> <li>— качество поверхности.</li> </ul>	<p>Измерительный, каждый элемент</p> <p>Технический осмотр</p> <p>То же</p>	Акт освидетельствования скрытых работ, акт приемки выполненных работ

Контрольно-измерительный инструмент: линейка измерительная, отвес строительный, рулетка.

Входной и операционный контроль осуществляют: мастер (прораб) — в процессе работ. Приемочный контроль осуществляют: работники службы качества, мастер (прораб), представители технадзора заказчика.

Технические требования  
СНиП 3.03.01—87 пп. 6.14—6.17, табл. 26



Предельные отклонения:

- смещения направляющих от разбивочных осей — 3 мм;
- минимальной величины нахлеста листа обшивки на стойку:
  - в металлическом каркасе — 10 мм;
  - в деревянном каркасе — 20 мм;
- расстояния между деталями крепления направляющих к несущим конструкциям — ±5 мм;
- расстояния между осями стоек — ±2 мм;
- уступа между смежными листами вдоль шва — ±1 мм;
- размера шва между стыкуемыми листами — -1; ±2 мм;
- зазора между звукоизоляционными плитами, а также между ними и элементами каркаса — не более 2 мм;
- углубления головки винта или шурупа в обшивку каркаса — 0,5—1 мм;
- перегородок от вертикали — не более 2 мм на 1 м высоты и 10 мм на всю высоту помещения.

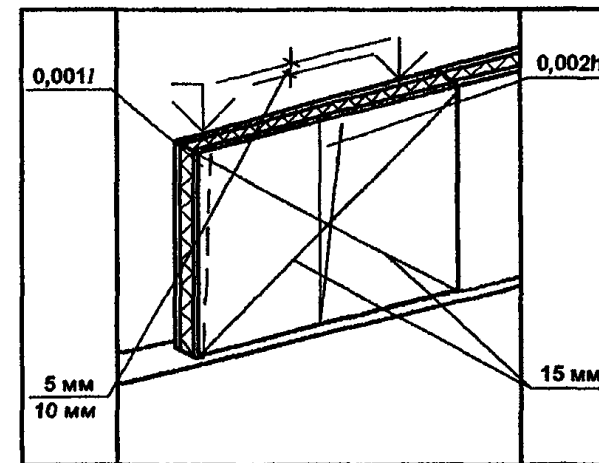
Поверхности перегородок, подготовленные для отделки, должны иметь не более двух неровностей глубиной или высотой 3 мм при наложении двухметровой рейки.

При приемке следует проверять устойчивость каркаса, надежность крепления листов обшивки, отсутствие у листов надрывов, повреждений, масляных пятен и загрязнений.

Состав операций и средства контроля

Этапы работ	Контролируемые операции	Контроль (метод, объем)	Документация
Подготовительные работы	Проверить: — наличие документа о качестве; — качество поверхности, точность геометрических параметров, внешний вид панелей; — наличие разметки, определяющей проектное положение панелей.	Визуальный  Измерительный, каждый элемент  Измерительный	Паспорта, (сертификаты), общий журнал работ
Монтаж панелей	Контролировать: — установку панелей в проектное положение (отклонение от вертикали продольных кромок панелей, смещение осей и граней панели в нижнем сечении относительно разбивочных осей или ориентировочных рисок, разность отметок концов горизонтально установленных панелей, плоскости наружной поверхности стенового ограждения от вертикали); — качество выполнения болтовых соединений панелей с каркасом; — качество замоноличивания и герметизации стыков.	Измерительный, каждая панель  Технический осмотр (каждый элемент)  То же	Общий журнал работ
Приемка выполненных работ	Проверить: — фактическое положение смонтированных панелей; — качество замоноличивания и герметизации стыков.	Измерительный, каждый элемент  Технический осмотр	Акт освидетельствования скрытых работ, акт приемки выполненных работ
Контрольно-измерительный инструмент: линейка измерительная, отвес строительный, рулетка.			
Входной и операционный контроль осуществляют: мастер (прораб) — в процессе работ. Приемочный контроль осуществляют: работники службы качества, мастер (прораб), представители технадзора заказчика.			

Технические требования  
СНиП 3.03.01—87 пп. 6.19—6.21, табл. 27



Предельные отклонения:

- от вертикали кромок панелей —  $0,001$  длины панели ( $l$ );
- разности отметок концов горизонтально установленных панелей при длине панели:  
— до 6 м — 5 мм;  
— свыше 6 м до 12 м — 10 мм;
- плоскости наружной поверхности стенового ограждения — от вертикали —  $0,002$  высоты ограждений ( $h$ );
- размеров карт укрупненной сборки по длине и ширине —  $\pm 6$  мм;
- разности размеров диагоналей — 15 мм.

Законченные монтажом конструкции стен следует принимать на все здание, температурный блок или по пролетам.

Состав операций и средства контроля

Таблица 1

Этапы работ	Контролируемые операции	Контроль (метод, объем)	Документация
Подготовительные работы	Проверить: — качество электродов (наличие сертификатов); — подготовку свариваемых поверхностей и рабочего места сварщика; — наличие и исправность сварочного оборудования; — перед сборкой конструкций — соответствие классов стержневой арматуры, марок стали закладных изделий и соединительных деталей; — перед сваркой — размеры и точность сопряжения соединительных элементов.	Визуальный  То же  —>—  —>—  —>—	Сертификаты, журнал сварочных работ, общий журнал работ
Сварка	Контролировать: — соблюдение заданного технологического режима сварки; — технологию сварки и качество сварных швов.	Визуальный  То же	Журнал сварочных работ
Приемка сварочных работ	Проверить: — соответствие конструкций сварных швов проектным; — очистку сварных швов от шлака и брызг металла; — наличие недопустимых дефектов (трещин, скоплений и цепочек пор, шлаковых включений, резких сужений и перерывов); — геометрические размеры швов; — качество стыков механическими, ультразвуковыми или радиографическими методами испытаний (при необходимости).	Визуальный, измерительный Визуальный  Визуальный, измерительный  Измерительный То же	Журнал сварочных работ, акт освидетельствования скрытых работ
Контрольно-измерительный инструмент: шаблоны, линейка металлическая, катетомер.			
Входной и операционный контроль осуществляют: мастер (прораб), сварщик. Приемочный контроль осуществляют: мастер (прораб), представители технадзора заказчика.			

Не допускаются:

- трещины всех видов и размеров в швах сварных соединений;
- ожоги дуговой сваркой на поверхности стержней рабочей арматуры;
- обрезка концов стержней из конструкций при монтаже или подготовка их кромок электродугой;
- применение вставки между стыкуемыми арматурными стержнями менее 80 мм и более одной.

Отклонения установленных ГОСТ 14098 или указанных в нормативно-технической документации размеров конструктивных элементов сварных соединений и их взаимного расположения не должны превышать предельных, приведенных в табл. 1.

Геометрический параметр	Пред. откл.
1. Соосность стержней в стыковых соединениях, выполненных контактной сваркой, при номинальном диаметре стержней, мм:	
10 – 28	0,10d <sub>н</sub>
32 – 40	0,05d <sub>н</sub>
45 – 80	0,03d <sub>н</sub>
2. То же, выполненных ванной сваркой в инвентарных формах, ванно-шовной и дуговой на стальной скобе-накладке, а также дуговой сваркой многослойными швами, при номинальном диаметре стержней, мм:	
20 – 28	0,15d <sub>н</sub>
32 – 40	0,10d <sub>н</sub>
45 – 60	0,05d <sub>н</sub>
70 – 80	0,03d <sub>н</sub>
3. То же, выполненных дуговой сваркой швами с накладками из стержней (типа С21 и С22 по ГОСТ 14098), при арматурной стали классов:	
А-I, А-II и Ас-II диаметрами 10 – 40 мм	0,3d <sub>н</sub>
А-II диаметрами 45 – 80 мм, А-III диаметрами 10 – 40 мм, А-IV и А-VI диаметрами 10 – 22 мм, Ат-IVC, Ат-IVK, А-V и Ат-V диаметрами 10 – 32 мм, Ат-IIIС и Ат-VСK диаметрами 10 – 28 мм	0,2d <sub>н</sub>
4. Створность накладок из стержней и стыкуемой арматуры в стыковых соединениях типа С21 и С22 при номинальном диаметре стержней, мм:	
10 – 28	0,5d <sub>н</sub>
32 – 40	0,3d <sub>н</sub>
45 – 60	0,2d <sub>н</sub>
70 – 80	0,1d <sub>н</sub>
5. Симметричность расположения накладки из стержня и стальной скобы-накладки относительно сварного стыка в продольном направлении (за исключением стыков со смещенными накладками) при длине накладок:	
2d <sub>н</sub>	±0,10d <sub>н</sub>
3d <sub>н</sub>	±0,15d <sub>н</sub>
4d <sub>н</sub>	±0,20d <sub>н</sub>
6d <sub>н</sub>	±0,30d <sub>н</sub>
8d <sub>н</sub>	±0,40d <sub>н</sub>
10d <sub>н</sub>	±0,50d <sub>н</sub>
6. Длина накладки из стержня и стальной скобы-накладки	±0,50d <sub>н</sub>
7. Длина сварного шва в стыковых соединениях типа С22 по ГОСТ 14098	±0,5d <sub>н</sub>
8. Длина нахлестки в соединениях типов С23 и Н1 по ГОСТ 14098 при длине нахлестки:	
3d <sub>н</sub> – 4d <sub>н</sub>	±0,5d <sub>н</sub>
5d <sub>н</sub> – 6d <sub>н</sub>	+0,2d <sub>н</sub>
8d <sub>н</sub> – 10d <sub>н</sub>	+0,1d <sub>н</sub>
9. Ширина валиковых швов при номинальном диаметре свариваемых стержней, мм:	
10 – 16	+0,2d <sub>н</sub> –0,1d <sub>н</sub>
18 – 80	±0,1d <sub>н</sub>



Примечания к таблице 1:

1. При стыковой сварке стержней разного диаметра за номинальный принимают меньший диаметр стержня.
2.  $d_{II}$  — номинальный диаметр стержня.

Стыковые и крестообразные соединения, выполненные контактной сваркой, должны быть окружены гратом. Смятие стержней электродами на глубину более 0,1 номинального диаметра стержня, подплавление и поджоги ребер периодического профиля стержней не допускаются.

**СНиП 3.03.01-87 п.п. 8.56-8.76**

**Приемочный контроль сварных соединений стальных конструкций**

Контроль качества сварных соединений конструкций надлежит осуществлять методами, указанными в табл. 2.

Трещины всех видов и размеров в швах сварных соединений конструкций не допускаются и должны быть устранены с последующей заваркой и контролем.

Контроль швов сварных соединений конструкций неразрушающими методами следует проводить после исправления недопустимых дефектов, обнаруженных внешним осмотром.

Таблица 2

Методы контроля	Тип конструкций, объем контроля
1. Внешний осмотр с проверкой геометрических размеров и формы швов.	Все типы конструкции в объеме 100%.
2. Контроль швов неразрушающими методами (радиографическим, ультразвуковым или др.) в соответствии с ГОСТ 3242-79.	Все типы конструкций в объеме не менее 0,5 % длины швов, а также конструкции, методы и объемы контроля которых предусмотрены дополнительными правилами или чертежами КМ.
3. Испытания на непроницаемость и герметичность.	Конструкции (резервуарные и т. п.), методы и объемы контроля которых предусмотрены дополнительными правилами разд. 4 или чертежами КМ.
4. Механические испытания контрольных образцов.	Конструкции, для которых требования механических свойств сварных соединений предусмотрены чертежами КМ.
5. Металлографические исследования макрошлифов на торцах швов контрольных образцов или на торцах стыковых швов сварных соединений.	То же.

**Требования к качеству применяемых материалов**

ГОСТ 9466-75\*. Electroды покрытые металлические для ручной дуговой сварки сталей и наплавки. Классификация и общие технические условия.

Покрытие электродов должно быть плотным, прочным, без вздутий, пор, наплывов, трещин и местных сетчатых растрескиваний.

На отдельных электродах, суммарное количество которых не должно превышать 10% общего числа контролируемых электродов, допускается:

- отклонение длины зачищенного от покрытия конца от номинального значения — до  $\pm 7$  мм;
- наличие на покрытии каждого электрода не более двух поперечных надрывов размером не более половины длины окружности покрытия.

Электроды должны быть упакованы в коробки или пачки, на которых должна иметься этикетка или маркировка, содержащая наряду с другими данные по режимам сварочного тока, прокаливанию электродов. Каждая партия электродов должна сопровождаться сертификатом. При его отсутствии или истечении гарантийного срока хранения необходимо определять механические свойства стыков сварных соединений, выполненных с применением этих электродов.

**Указания по производству работ  
СНиП 3.03.01-87 пп. 8.33, 8.41, 8.44-8.46**

Конструкции сварных соединений стержневой арматуры должны соответствовать проекту или ГОСТ 14098-91.

Перед сваркой арматурные стержни в месте соединения следует зачищать на длину, превышающей на 10-15 мм сварной шов или стык.

Элементы сборных железобетонных конструкций следует собирать с использованием устройств и приспособлений, фиксирующих их проектное положение; сварку производить в надежно зафиксированном положении.

После окончания сварки выполненное сварное соединение необходимо очистить от шлака и брызг металла.

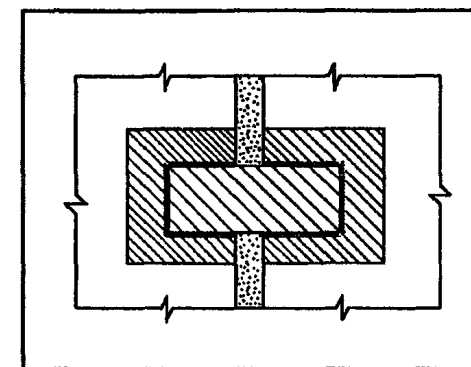
Приемочный контроль выполненных сварных соединений арматуры должен предусматривать внешний осмотр и, при необходимости, комплекс испытаний по ГОСТ 10922-90.

Выполненные сварочные работы перед бетонированием следует оформлять актами освидетельствования скрытых работ.

**Состав операций и средства контроля**

Этапы работ	Контролируемые операции	Контроль (метод, объем)	Документация
Подготовительные работы	Проверить: — наличие документа о качестве на материалы, используемые для антикоррозионной защиты; — качество используемых материалов (внешним осмотром); — очистку защищаемых поверхностей от остатков сварочного шлака, брызг металла, ржавчины, копоти, пыли и подготовку поверхностей; — подготовку материалов (порошка, проволоки, цинкового протекторного грунта) к производству работ.	Визуальный  То же  - * -  - * -	Паспорта (сертификаты), общий журнал работ
Устройство антикоррозионного покрытия	Контролировать: — технологию нанесения антикоррозионных составов; — толщину отдельных слоев и общую толщину защитного покрытия; — внешний вид поверхности покрытия, прочность сцепления покрытия с защищаемой поверхностью.	Визуальный  Измерительный  Визуальный	Общий журнал работ
Присмка выполненных работ	Проверить: — внешний вид покрытия; — толщину покрытия; — прочность сцепления покрытия с защищаемой поверхностью.	Визуальный Измерительный  Технический осмотр	Акт освидетельствования скрытых работ
Контрольно-измерительный инструмент: магнитный толщиномер типа ИТП-1, толщиномер для лакокрасочных покрытий.			
Операционный контроль осуществляют: мастер (прораб), инженер (лаборант) — в процессе работ. Приемочный контроль осуществляют: работники службы качества, мастер (прораб), представители технадзора заказчика.			

**Технические требования**  
 СНиП 3.03.01—87 пп. 3.39, 3.41, 3.42,  
 СНиП 3.04.03—85 прилож. 3



**Не допускаются:**

— непрокрашенные места, потеки, вздутия, шелушения и растрескивания покрытия на окрашенной поверхности.

Готовое покрытие подлежит проверке по следующим показателям:

- внешний вид;
- время выдержки покрытия до начала эксплуатации;
- толщина;
- сцепление с защищаемой поверхностью.

Внешний вид покрытия проверяется после высыхания материала защиты. Время выдержки покрытия до начала эксплуатации оценивается степенью высыхания.

Толщина слоя защиты — в соответствии с проектом.

По антикоррозионной защите составляется акт освидетельствования скрытых работ.

**Указания по производству работ**

СНиП 3.03.01-87 пп. 3.38, 3.39, СНиП 3.04.03-85 пп. 3.1, 8.3, 8.5, 8.6

Защиту от коррозии стальных закладных изделий и соединительных элементов железобетонных конструкций предусматривают:

— металлическими покрытиями (цинковыми или алюминиевыми) в помещениях с влажным или мокрым режимом при неагрессивной или слабоагрессивной степени воздействия среды;

— комбинированными покрытиями (лакокрасочными по металлизационному слою) при средней и сильной степени агрессивного воздействия среды.

Способ антикоррозионной защиты и толщина наносимого слоя должны быть указаны в проекте.

Толщина металлизационных покрытий и металлизационного слоя в комбинированных покрытиях должна быть для цинковых и алюминиевых покрытий не менее 120 мкм.

Антикоррозионное покрытие сварных соединений, а также участков закладных деталей и связей надлежит выполнять во всех местах, где при монтаже и сварке нарушена заводская защита.

Непосредственно перед нанесением антикоррозионных покрытий защищаемые поверхности должны быть очищены от остатков сварочного шлака, брызг металла, жиров и других загрязнений.

На строительной площадке антикоррозионную защиту сварных соединений и соединительных элементов рекомендуется выполнять не позднее чем через 3 дня после выполнения сварочных работ.

В условиях строительной площадки металлизационное покрытие наносят вручную газопламенным и электродуговым способами.

Для обеспечения высокого качества металлизационного покрытия при напылении защитного металла необходимо соблюдать следующие условия: расстояние от точки плавления проволоки (от насадки горелки) до защищаемой поверхности должно быть в пределах 80–150 мм; оптимальный угол нанесения металловоздушной струи должен быть 65–80°; оптимальная толщина одного слоя должна быть 50–60 мкм; температура защищаемой поверхности при нагреве не должна превышать 150 °С.

Антикоррозионная защита сварных соединений цинковыми протекторными грунтами осуществляется путем нанесения грунта кистью за один прием по сухой поверхности. Толщина защитной пленки 0,15–0,2 мм. Покрытие должно быть ровным, не иметь видимых пузырьков и трещин.

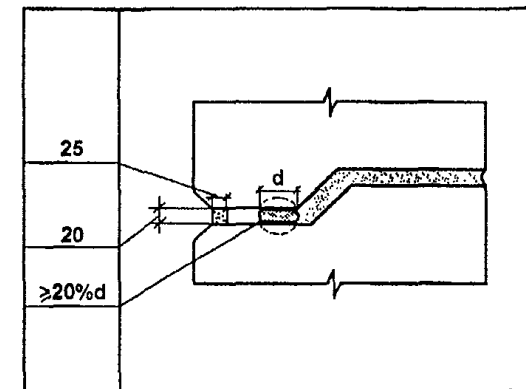
Для улучшения защитного действия и долговечности цинкового покрытия или протекторного грунта рекомендуется поверх них наносить один слой битумного лака.

Контроль качества антикоррозионной защиты включает в себя визуальную проверку структуры и сплошности покрытия, а также проверку толщины слоя покрытия, выполненную с помощью магнитного толщиномера.

Состав операций и средства контроля

Этапы работ	Контролируемые операции	Контроль (метод, объем)	Документация
Подготовительные работы	Проверить: — наличие документов о качестве на герметизирующие материалы; — комплектность и качество герметизирующих материалов; — наличие акта освидетельствования (приемки) ранее выполненных работ по сварке и антикоррозионной защите закладных изделий и сварных соединений; — качество очистки поверхности стыков от пыли, грязи, снега и наледи; — качество просушки поверхности стыков.	Визуальный  То же  - » -  - » -  - » -	Паспорта (сертификаты), общий журнал работ, акт освидетельствования (приемки) работ, общий журнал работ
Герметизация стыков	Контролировать: — укладку уплотняющих прокладок;  — установку и закрепление в соответствии с проектом теплоизоляционных вкладышей; — устройство растворной постели; — устройство воздухоизоляции стыков;  — изоляцию стыков мастиками; — устройство защитного покрытия; — устройство водоотбойного экрана.	Визуальный, измерительный  Визуальный  То же  Визуальный, измерительный  То же  Визуальный  То же	Журнал замонтирования монтажных стыков и узлов, общий журнал работ
Приемка выполненных работ	Проверить: — внешний вид стыков; — качество герметизации стыков.	Визуальный  Измерительный	Акт освидетельствования скрытых работ
Контрольно-измерительный инструмент: металлический шуп с делениями, адгезиметр, линейка измерительная.			
Входной и операционный контроль осуществляют: мастер (прораб), инженер (лаборант) — в процессе выполнения работ. Приемочный контроль осуществляют: работники службы качества, мастер (прораб), представители технадзора заказчика.			

Технические требования  
СНиП 3.03.01—87 пп. 3.54, 3.58—3.72



Соединение уплотняющих прокладок по длине должно быть «на ус», место соединения — на расстоянии не менее 0,3 м от пересечения вертикального и горизонтального стыка.

Обжатие прокладок, установленных в стыках, должно составлять не менее 20% диаметра (ширины) их поперечного сечения.

Соединение воздухозащитных лент по длине внахлест, величина нахлеста — 100—120 мм.

Предельное отклонение толщины слоя мастики от проектной не должно превышать +2 мм.

Температура мастик в момент нанесения:

- при положительных температурах наружного воздуха — 15—20 °С;
- в зимние периоды:
  - для нетвердеющих — 35—40 °С;
  - для отверждающихся — 15—20 °С.

**Не допускается:**

- замена материала для изоляции стыков без согласования с проектной организацией;
- нанесение герметизирующих мастик на влажные, заиндевевшие или обледеневшие поверхности стыков;
- уплотнение стыков двумя скрученными вместе прокладками;
- разрывы на поверхности нанесенного слоя мастики.

На весь комплекс работ по герметизации стыков оформляются акты освидетельствования скрытых работ.

**Требования к качеству применяемых материалов**

К качеству прокладок предъявляются следующие требования:

— прокладки должны иметь сплошную поверхностную пленку без трещин и разрывов;

— на поверхности прокладок не допускаются: бугорки или углубления, завулканизированные складки высотой (глубиной) более 3 мм, отслаивание поверхности пленки от прокладки длиной более 50 мм в количестве более 1/4 наименьшего размера сечения прокладки;

— в поперечном срезе прокладок не должно быть внутренних пустот размером более 1/4 наименьшего размера сечения прокладки; предельные отклонения линейных размеров сечения прокладок не должны превышать 10% номинала; длина прокладки должна быть не менее 3 м.

К качеству теплоизоляционных плит из полистирольного пенопласта предъявляются следующие требования:

— на поверхности плит не допускаются выпуклости или впадины длиной более 50 мм, шириной более 3 мм и высотой (глубиной) более 5 мм.

На воздухозащитной ленте «Герлен-3» не допускается наличие разрывов, сквозных отверстий и посторонних включений, а также разрывов и отслаивания силиконизированной бумаги на липкой стороне ленты. На лицевой стороне допускается наличие шагрени. Допускаемые отклонения по длине ленты —  $\pm 100$  мм (на размер ленты в рулоне 12 м); по ширине —  $\pm 5$  мм.

Мастики должны иметь однородную консистенцию, не должны содержать комочки и посторонние включения.

**Указания по производству работ  
СНиП 3.03.01—87 пп. 3.55—3.72, 3.74**

Конструкция и состав заполнения стыка должны соответствовать проекту.

Работы по изоляции стыков должны выполнять специально обученные рабочие, имеющие удостоверение на право производства таких работ.

Изолирующие материалы после истечения установленного стандартами или ТУ срока хранения перед применением подлежат контрольной проверке в лаборатории.

Грунтовка должна образовывать сплошную пленку. Поверхности панелей наружных стен, образующие стыки, перед выполнением работ по устройству водо- и воздухоизоляции должны быть очищены от пыли, грязи, наплывов бетона и просушены. Поверхностные повреждения бетонных панелей в месте устройства стыков (трещины, раковины, сколы) должны быть отремонтированы с применением полимерцементных составов. Нарушенный грунтовочный слой должен быть восстановлен в построечных условиях.

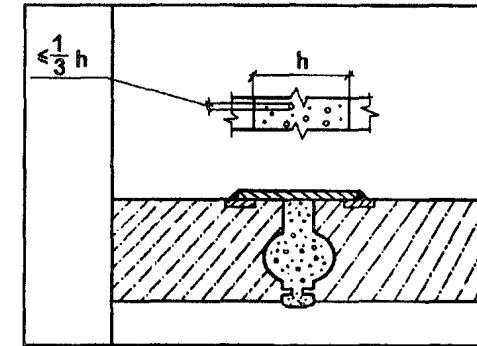
Соединять ленты по высоте до замоноличивания колодцев стыков ниже-расположенного этажа не допускается. Наклеенная воздухозащитная лента должна плотно прилегать к изолируемой поверхности стыков, без пузырей вздутий и складок.

Теплоизоляционные вкладыши следует устанавливать в колодцы вертикальных стыков после устройства воздухоизоляции. Материалы вкладышей должны иметь влажность, установленную стандартами или ТУ на эти материалы. Установленные вкладыши должны плотно прилегать к поверхности колодца и быть закреплены в соответствии с проектом. Зазоры между вкладышами должны быть заполнены материалом той же объемной массы.

Состав операций и средства контроля

Этапы работ	Контролируемые операции	Контроль (метод, объем)	Документация
Подготовительные работы	<p>Проверить:</p> <ul style="list-style-type: none"> <li>— наличие документов о качестве на бетонную смесь и строительный раствор;</li> <li>— наличие акта приемки (освидетельствования) на ранее выполненные работы;</li> <li>— очистку полостей стыков и швов от мусора, грязи, снега, наледи;</li> <li>— правильность установки и закрепления опалубки;</li> <li>— наличие в полном объеме оборудования и приспособлений для производства работ, их исправность.</li> </ul>	<p>Визуальный</p> <p>То же</p> <p>- &gt; -</p> <p>- &gt; -</p> <p>- &gt; -</p>	<p>Паспорта, акт освидетельствования скрытых работ, общий журнал работ</p>
Замоноличивание стыков и швов	<p>Контролировать:</p> <ul style="list-style-type: none"> <li>— соответствие бетонной и растворной смеси требованиям проекта и технологической карты по удобоукладываемости, крупности заполнителя, отсутствию расслоения;</li> <li>— состояние опалубки;</li> <li>— укладку и уплотнение бетонной смеси;</li> <li>— температурно-влажностный режим твердения бетона и раствора;</li> <li>— фактическую прочность бетона и раствора и сроки распалубки.</li> </ul>	<p>Визуальный, измерительный</p> <p>Визуальный</p> <p>То же</p> <p>Измерительный</p> <p>То же</p>	<p>Общий журнал работ</p>
Приемка выполненных работ	<p>Проверить:</p> <ul style="list-style-type: none"> <li>— фактическую прочность бетона и раствора;</li> <li>— внешний вид замоноличенных стыков.</li> </ul>	<p>Измерительный</p> <p>Визуальный</p>	<p>Акт освидетельствования скрытых работ</p>
<p>Контрольно-измерительный инструмент: отвес, рулетка металлическая, линейка металлическая, уровень, правило.</p>			
<p>Входной и операционный контроль осуществляют: мастер (прораб), инженер (лаборант) — в процессе работ.                      Приемочный контроль осуществляют: работники службы качества, мастер (прораб), представители технадзора заказчика.</p>			

Технические требования  
 СНиП 3.03.01—87 пп. 3.44, 3.46, 3.50



Класс бетона и марка раствора для замоноличивания стыков и швов — в соответствии с проектом.

Применение для бетонных смесей:

- быстротвердеющие портландцементы и портландцемент М-400 и выше;
- крупность заполнителя размером не более 1/3 сечения стыка.

Прочность бетона в стыках ко времени распалубки — в соответствии с проектом; при отсутствии указания в проекте — не менее 50% проектной прочности на сжатие.

Указания по производству работ

СНиП 3.03.01—87 пп. 3.43, 3.47—3.48

Замоноличивание стыков следует выполнять после проверки правильности установки конструкции, приемки соединений элементов в узлах сопряжения и выполнения антикоррозионного покрытия сварных соединений и поврежденных участков покрытия закладных деталей.

Опалубка для замоноличивания стыков и швов, как правило, должна быть инвентарной.

Для улучшения удобоукладываемости в смеси следует вводить пластифицирующие добавки.

Непосредственно перед замоноличиванием стыков и швов необходимо:

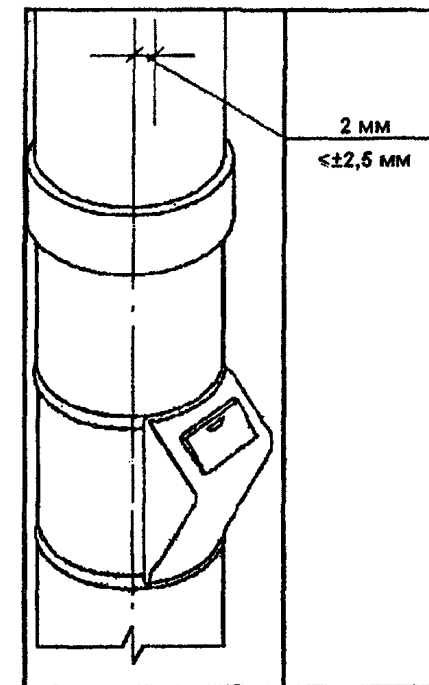
- проверить правильность и надежность установки опалубки;
- очистить стыкуемые поверхности от мусора и грязи.

Фактическую прочность уложенного бетона следует контролировать испытанием серии образцов, изготовляемых на месте замоноличивания.

**Состав операций и средства контроля**

**Технические требования**  
СНиП 3.03.01—87 табл. 12

Этапы работ	Контролируемые операции	Контроль (метод, объем)	Документация
Подготовительные работы	<p>Проверить:</p> <ul style="list-style-type: none"> <li>— наличие документа о качестве;</li> <li>— качество поверхности, геометрические размеры, внешний вид труб и соединительных муфт;</li> <li>— очистку опорных поверхностей ранее смонтированных и поднимаемых труб от мусора, грязи, снега и наледи;</li> <li>— наличие ориентирных рисок на основании (ранее смонтированных трубах), определяющих проектное положение трубы.</li> </ul>	<p>Визуальный</p> <p>Измерительный, каждый элемент</p> <p>Визуальный</p> <p>То же</p>	Паспорта (сертификаты), общий журнал работ
Монтаж мусоропровода	<p>Контролировать:</p> <ul style="list-style-type: none"> <li>— установку труб в проектное положение, соблюдение проектной оси трубопровода;</li> <li>— качество заделки стыков труб;</li> <li>— качество крепления кожуха к стволу, плотность притвора клапанов;</li> <li>— правильность установки и герметизация соединения короба со стволом мусоропровода;</li> <li>— соответствие высоты вывода трубы над кровлей и правильность установки дефлектора.</li> </ul>	<p>Измерительный</p> <p>Технический осмотр</p> <p>То же</p> <p>- » -</p> <p>- » -</p>	Общий журнал работ
Приемка выполненных работ	<p>Проверить:</p> <ul style="list-style-type: none"> <li>— фактическое положение смонтированного трубопровода;</li> <li>— наличие тяги в трубопроводе, отсутствие подсоса;</li> <li>— качество окраски ствола и металлических деталей мусоропровода.</li> </ul>	<p>Измерительный</p> <p>Технический осмотр</p> <p>То же</p>	Акт приемки выполненных работ



**Предельные отклонения:**

- от вертикали ствола мусоропровода:
  - на 1 м высоты — 2 мм;
  - на всю высоту ствола — 25 мм.

Стыки стволов мусоропровода должны быть газодонепроницаемыми. Приемный клапан должен легко, без заеданий, открываться.

**Не допускаются:**

- уступы, наплывы, заусенцы на элементах мусоропроводов;
- щели в кожухах клапана.

При приемке мусоропровода должно быть определено:

- соответствие выполненных работ проекту;
- надежность и плотность сопряжений элементов ствола и приемных клапанов;
- надежность крепления элементов мусоропровода;
- легкость и бесшумность работы приемных клапанов;
- качество отделки мусоропровода.

Контрольно-измерительный инструмент: отвес, рулетка, нивелир.

Операционный контроль осуществляют: мастер (прораб), инженер (лаборант) — в процессе работ.  
Приемочный контроль осуществляют: работники службы качества, мастер (прораб), представители технадзора заказчика.

**Требования к качеству применяемых материалов**

**Указания по производству работ**  
СНиП 2.08.02-89 пп. 1.53-1.54

ГОСТ 1839-80\*. Трубы и муфты асбестоцементные для безнапорных трубопроводов. Технические условия.

Отклонения размеров труб от номинальных не должны превышать значений, указанных в табл. 1, в мм.

Таблица 1

Условный проход	Отклонения		
	по наружному диаметру трубы	по толщине стенки	по длине трубы
100	±2,5	±1,5	-50,0
150			
200			
300	±3,0	±2,0	
400			

Примечание. Плюсовой допуск на толщину стенки трубы приведен как справочный и не является браковочным признаком.

Отклонения размеров муфт от номинальных не должны превышать значений, указанных в табл. 2, в мм.

Таблица 2

Условный проход	Отклонения		
	по наружному диаметру трубы	по толщине стенки	по длине трубы
100	±1,5 -1,0	±1,5	±3,0
150	±2,0		
200			
300	±3,0		
400			

Трубы и муфты должны быть прямыми цилиндрической формы. Отклонение от прямолинейности труб не должно превышать:

12 мм — для труб длиной 2950 мм;

16 мм — для труб длиной 3950 мм.

Трубы и муфты не должны иметь трещин, обломов и расслоений.

На наружной поверхности труб и муфт допускаются отпечатки технического сукна и сдиры глубиной не более 2 мм, а на внутренней поверхности — отпечатки накатанной поверхности форматных скалок.

Мусоропровод должен монтироваться в соответствии с проектом. Соединение труб должно производиться на муфтах с уплотнительными кольцами.

Стык кожуха клапана со стволом должен быть плотным, без внутренних выступов и неровностей изнутри. При закрытой дверце прикрепленный на ней уплотнитель должен плотно прилегать к кожуху клапана.

В местах вывода вытяжной трубы через кровлю здания должна быть обеспечена водонепроницаемость примыканий.

Перед приемкой в эксплуатацию мусоропровод должен быть испытан:

— на наличие тяги в стволе путем его задымления при закрытых приемных клапанах;

— на отсутствие подсоса воздуха через закрытые дверки приемных клапанов пламенем свечи.



**Состав операций и средства контроля**

Этапы работ	Контролируемые операции	Контроль (метод, объем)	Документация
Подготовительные работы	Проверить: — наличие акта освидетельствования (приемки) на ранее выполненные работы; — очистку основания от грязи, снега, наледи, обеспыливание; — установку маячных реек.	Визуальный  То же  Визуальный, измерительный	Акт, общий журнал работ
Выполнение основных работ	Контролировать: — отклонения поверхности основания кровли (при рулонной и безрулонной изоляции);  — отклонения плоскости основания от заданного уклона (по всей площади); — толщину элемента конструкции; — толщину грунтовки; — влажность основания при нанесении грунтовки; — прочность сцепления грунтовки с основанием.	Измерительный, технический осмотр, не менее 5 измерений на каждые 70—100 м <sup>2</sup> поверхности или на участке меньшей площади в местах, определяемых визуальным осмотром  То же  - » -  - » -  Измерительный, технический осмотр, не менее 5 измерений на каждые 50—70 м <sup>2</sup> основания  Технический осмотр	Общий журнал работ
Приемка выполненных работ	Проверить: — соблюдение заданных толщин, плоскостей, отметок и уклонов; — прочность сцепления грунтовки с основанием; — ровность поверхности подготовки.	Технический осмотр  То же  - » -	Акт освидетельствования скрытых работ

Контрольно-измерительный инструмент: линейка, рулетка, отвес, уровень, двухметровая рейка, влагомер.

Входной и операционный контроль осуществляют: мастер (прораб), инженер (лаборант) — в процессе работ.  
 Приемочный контроль осуществляют: работники службы качества, мастер (прораб), представители технадзора заказчика.

**Технические требования**  
 СНиП 3.04.01—87 пп. 2.6, 2.7, табл. 2, 3

**Допускаемые отклонения:**

— поверхности основания кровли и при рулонной и безрулонной изоляции:

- вдоль уклона и на горизонтальной поверхности — ±5 мм;
- поперек уклона и на вертикальной поверхности — ±10 мм;
- плоскости элемента от заданного уклона (по всей поверхности) — 0,2%;

— по толщине элемента конструкции — 10% от проектной;

— по числу неровностей (плавного очертания протяженностью не более 150 мм) на площади поверхности 4 м<sup>2</sup> — не более 2;

— влажность основания перед нанесением грунтовки не должна превышать:

- бетонных — 4%;
- цементно-песчаных, гипсовых и гипсово-песчаных — 5%;
- любых оснований при нанесении составов на водной основе —

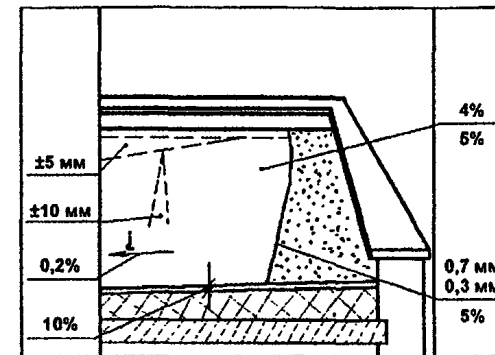
до появления поверхностно-капельной влаги.

Толщина грунтовки:

— для кровель из наплавляемых материалов — 0,7 мм, предельное отклонение — 5%;

— при огрунтовке отвердевшей стяжки — 0,3 мм, предельное отклонение — 5%;

— при огрунтовке стяжек в течение 4 ч. после нанесения раствора — 0,6 мм, предельное отклонение 10%.



**Указания по производству работ**  
 СНиП 3.04.01—87 пп. 2.4—2.6

Обеспыливание оснований необходимо выполнять перед нанесением огрунтовочных составов.

Огрунтовка поверхности должна быть выполнена сплошной, без пропусков и разрывов. Грунтовка должна иметь прочное сцепление с основанием, на приложенном к ней тампоне не должно оставаться следов вяжущего.

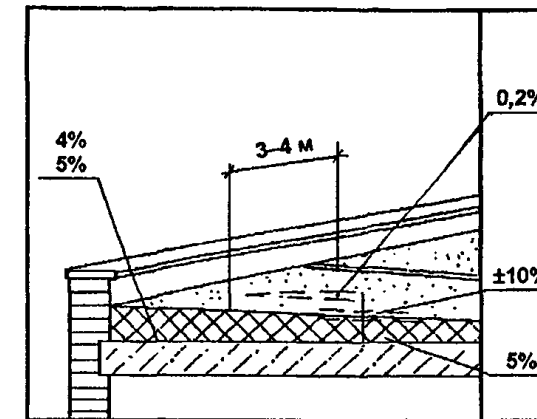
Выравнивающие стяжки следует устраивать захватками шириной 2—3 м по направляющим.

На устройство каждого элемента изоляции, кровли следует составлять акт освидетельствования скрытых работ.

Состав операций и средства контроля

Технические требования  
СНиП 3.04.01—87 п. 2.38, табл. 5, 6

Этапы работ	Контролируемые операции	Контроль (метод, объем)	Документация
Подготовительные работы	Проверить: — наличие документа о качестве на теплоизоляционные материалы; — наличие акта освидетельствования (приемки) на ранее выполненные работы; — очистку основания от грязи, снега, наледи; — соответствие рассортированных сыпучих материалов по фракциям согласно проекту; — установку маячных реек.	Визуальный  То же  - » -  Визуальный, измерительный  То же	Паспорта (сертификаты), акт освидетельствования (приемки) ранее выполненных работ, общий журнал работ
Устройство теплоизоляции	Контролировать: — чистоту и просушку поверхности, влажность основания;  — отклонение толщины изоляции;  — отклонение коэффициента уплотнения;  — отклонения плоскости изоляции от заданного уклона.	Измерительный, не менее 5 измерений на каждые 50—70 м <sup>2</sup> поверхности покрытия  Измерительный, не менее 3 измерений на каждые 70—100 м <sup>2</sup> поверхности покрытия после сплошного визуального осмотра  Измерительный, не менее 5 измерений на каждые 100—150 м <sup>2</sup> поверхности покрытия  Измерительный, на каждые 50—100 м <sup>2</sup> поверхности покрытия	Общий журнал работ
Приемка выполненных работ	Проверить: — соблюдение заданных толщин, плоскостей, отметок и уклонов.	Технический осмотр	Акт освидетельствования (приемки) выполненных работ.



Допускаемые отклонения:

- влажности оснований:
  - сборных — 4%;
  - монолитных — 5%;
- плоскости изоляции:
  - от заданного уклона — 0,2%;
  - по горизонтали — ±5 мм;
  - по вертикали — ±10 мм.
- толщины изоляции от проектной — ±10%;
- коэффициента уплотнения от проектного — ±5%.

Контрольно-измерительный инструмент: линейка, рулетка, отвес, уровень, двухметровая рейка, влагомер.

Входной и операционный контроль осуществляют: мастер (прораб), инженер (лаборант) — в процессе работ.  
 Приемочный контроль осуществляют: работники службы качества, мастер (прораб), представители технадзора заказчика.

**Требования к качеству применяемых материалов**

ГОСТ 9757-90\*. Гравий, щебень и песок искусственные пористые. Технические условия

ГОСТ 10832-2009. Песок и щебень перлитовые вспученные. Технические условия.

Гравий и щебень изготавливают следующих основных фракций:

- от 5 до 10 мм;
- от 10 до 20 мм;
- от 20 до 40 мм.

По согласованию изготовителя с потребителем допускается изготовление гравия и щебня фракций от 2,5 до 10 мм и смеси фракций от 5 до 20 мм, а для теплоизоляционных засыпок — от 5 до 40 мм.

Пределные значения марок по насыпной плотности для различных видов пористых гравия, щебня и песка должны соответствовать приведенным в таблице 1. При этом фактическая марка по насыпной плотности не должна превышать максимального значения, а минимальные значения приведены в качестве справочных.

Таблица 1

Наименование материала	Марка по насыпной плотности	
	минимальная	максимальная
Гравий и щебень керамзитовый	250	600
Гравий шунгизитовый	400	700
Гравий аглопоритовый	500	900
Щебень аглопоритовый	400	900
Щебень шлакопемзовый	400	800
Песок керамзитовый и шунгизитовый	500	1000
Песок аглопоритовый	600	1100
Песок шлакопемзовый	700	1000

Примечание. Допускается по согласованию изготовителя с потребителем для приготовления конструкционных легких бетонов классов В20 и выше изготовление керамзитового гравия и щебня марок 700 и 800.

Гравий, щебень и песок принимают партиями.

Партией считают количество гравия и щебня одной фракции и одной марки по насыпной плотности и прочности, одновременно отгружаемое одному потребителю в одном железнодорожном составе, но не более 300 м<sup>3</sup>. Партией считают количество песка одной группы и марки по насыпной плотности, одновременно отгружаемое одному потребителю, но не более 300 м<sup>3</sup>.

При отгрузке автотранспортом партией считают количество материала, одновременно отгружаемое одному потребителю в течение суток.

Каждую партию гравия, щебня и песка сопровождают документом о качестве, в котором указывают:

- наименование и адрес предприятия-изготовителя;
- наименование и количество продукции;
- номер и дату выдачи документа;
- наименование и адрес потребителя;
- зерновой состав;
- марку по насыпной плотности;
- марку по прочности гравия и щебня;
- группу песка;
- суммарную удельную эффективную активность естественных радионуклидов;
- обозначение ГОСТ 9757-90.

**Указания по производству работ**

СНиП 3.04.01-87 пп. 1.2, 2.37

Теплоизоляция должна выполняться в соответствии с проектом. Замена предусмотренных материалов допускается только по согласованию с проектной организацией и заказчиком.

Теплоизоляцию из сыпучих материалов необходимо устраивать по маячным рейкам полосами 3–4 м, слоями толщиной до 60 мм с уплотнением после укладки.

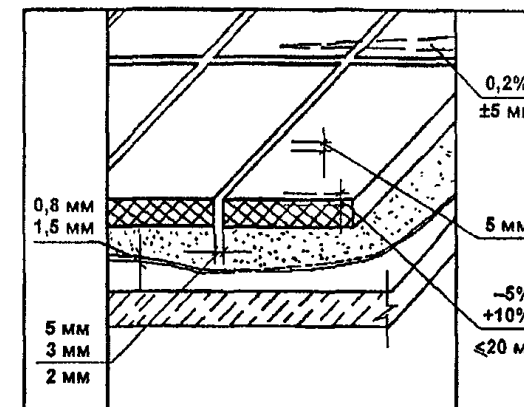
Теплоизоляционные сыпучие материалы перед укладкой должны быть рассортированы по фракциям. Сыпучий утеплитель более мелких фракций должен укладываться в нижнем слое.

На устройство теплоизоляции следует составлять акт освидетельствования скрытых работ.

Состав операций и средства контроля

Этапы работ	Контролируемые операции	Контроль (метод, объем)	Документация
Подготовительные работы	Проверить: — наличие документа о качестве на теплоизоляционные материалы; — наличие акта освидетельствования (приемки) на ранее выполненные работы; — очистку основания от грязи, снега, наледи.	Визуальный  То же  Визуальный, измерительный	Паспорт (сертификат), общий журнал работ
Устройство теплоизоляции	Контролировать: — чистоту и просушку поверхности, влажность основания;  — толщину слоя прослойки (при наклейке плит); — ширину швов между плитами, блоками, изделиями; — толщину покрытия изоляции; — отклонения плоскости изоляции от заданного уклона;  — ровность поверхности изоляции.	Визуальный, измерительный, не менее 5 измерений на каждые 50—70 м <sup>2</sup> поверхности покрытия  То же  - » -  - » -  Измерительный, на каждые 50—100 м <sup>2</sup> поверхности покрытия  То же	Общий журнал работ
Приемка выполненных работ	Проверить: — соблюдение заданных толщин, плоскостей, отметок и уклонов; — качество поверхности изоляции.	Технический осмотр, измерительный	Акт освидетельствования (приемки) выполненных работ
Контрольно-измерительный инструмент: линейка, рулетка, уровень, двухметровая рейка, влагомер.			
Входной и операционный контроль осуществляют: мастер (прораб), инженер (лаборант) — в процессе работ. Приемочный контроль осуществляют: работники службы качества, мастер (прораб), представители технадзора заказчика.			

Технические требования  
СНиП 3.04.01—87 п. 2.38, табл. 5, 6, 7



Допускаемые отклонения:

- влажности оснований:
  - сборных — 4%;
  - монолитных — 5%;
- толщина слоя прослойки не должна превышать, мм:
  - из клеев и холодных мастик — 0,8;
  - из горячих мастик — 1,5;
- ширины швов между плитами, блоками, изделиями, мм:
  - при наклейке — не более 5;
  - для жестких изделий — 3;
  - при укладке насухо — не более 2;
- плоскости изоляции:
  - от заданного уклона — 0,2%;
  - по горизонтали — ±5 мм;
  - по вертикали — ±10 мм;
- величин уступов между плитами — 5 мм.
- толщины теплоизоляции от проектной от -5% до +10%, но не более 20 мм.

Не допускаются:

- механические повреждения, неплотности прилегания к основанию.

**Требования к качеству применяемых материалов**

ГОСТ 10140—2003. Плиты теплоизоляционные из минеральной ваты на битумном связующем. Технические условия.

ГОСТ 16136—2003. Плиты перлитобитумные теплоизоляционные. Технические условия.

ГОСТ 22950—95. Плиты минераловатные повышенной жесткости на синтетическом связующем. Технические условия.

Теплоизоляционные изделия должны удовлетворять следующим техническим требованиям:

- иметь плотность не более  $600 \text{ кг/м}^3$ ;
- обладать стабильными теплотехническими свойствами;
- не выделять токсических веществ.

Отклонения размеров плит от номинальных не должны превышать предельных величин:

- по длине —  $\pm 10 \text{ мм}$ ;
- по ширине —  $\pm 5 \text{ мм}$ ;
- по толщине —  $+5, -2 \text{ мм}$ .

Разность длин диагоналей не должна превышать  $10 \text{ мм}$ , разнотолщинность — не более  $5 \text{ мм}$ .

Не допускается расслоение плит.

Для проверки качества должны отбираться пять плит из разных мест каждой партии.

Плиты должны поставляться упакованными, на поддонах или в контейнерах. На каждой упаковке должна быть прикреплена этикетка, в которой указывают:

- наименование предприятия-изготовителя,
- номер партии и дату изготовления,
- количество плит (шт. и  $\text{м}^3$ ),
- условное обозначение плит.

Каждая отгружаемая партия плит должна сопровождаться документом о качестве.

Плиты должны храниться упакованными, в закрытых складах или под навесом.

**Указания по производству работ  
СНиП 3.04.01—87 п. 2.36, табл. 7**

Плиты теплоизоляции должны укладываться на основание плотно друг к другу и иметь одинаковую толщину в каждом слое.

При устройстве теплоизоляции в несколько слоев швы плит необходимо устраивать вразбежку.

При приемке теплоизоляции необходимо обращать внимание на качество обделки мест пропуска коммуникаций и примыканий к конструкциям.

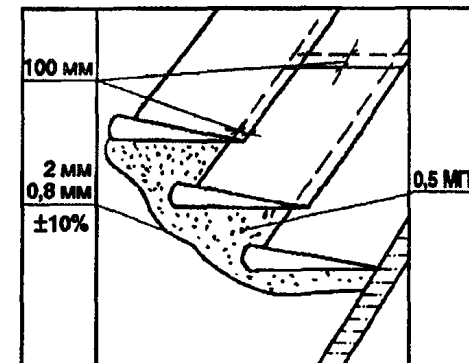
На устройство теплоизоляции следует составлять акт освидетельствования скрытых работ.

Состав операций и средства контроля

Этапы работ	Контролируемые операции	Контроль (метод, объем)	Документация
Подготовительные работы	Проверить: — наличие акта освидетельствования на ранее выполненные работы; — очистку основания от грязи, снега, наледи; — наличие документа о качестве на изоляционные материалы и соответствие их качества.	Визуальный  То же  Визуальный, измерительный	Акт освидетельствования скрытых работ, общий журнал работ, паспорт (сертификат)
Наклеивание рулонных материалов	Контролировать: — толщину слоя мастики при наклейке рулонного ковра;  — величину перекрытий (нахлестки) полотнищ; — температуру мастики при его нанесении.	Измерительный, не менее 5 измерений на 70—100 м <sup>2</sup> в местах, определяемых визуальным осмотром  То же  Измерительный, периодический, не менее 4 раз в смену	Общий журнал работ
Приемка выполненных работ	Проверить: — качество поверхности изоляции; — прочность приклейки слоев рулонного материала;  — соблюдение величины перекрытий (нахлестки) полотнищ; — правильность устройства изоляции в сопряжениях, примыканиях.	Визуальный  Измерительный, не менее 5 измерений на 70—100 м <sup>2</sup>  Технический осмотр, выборочно  То же	Общий журнал работ, акт приемки выполненных работ
Контрольно-измерительный инструмент: линейка, рулетка, термометр.			
Входной и операционный контроль осуществляют: мастер (прораб), инженер (лаборант) — в процессе работ. Приемочный контроль осуществляют: работники службы качества, мастер (прораб), представители технадзора заказчика.			

Технические требования

СНиП 3.04.01—87 пп. 2.13, 2.16, 2.17, 2.23, 2.46, табл. 3, 7



Полотнища изоляции должны укладываться внахлестку на 100 мм.

Толщина слоя мастик при наклейке рулонного ковра, мм:

- горячих битумных — 2,0;
- холодных битумных — 0,8.

Предельные отклонения толщины каждого слоя мастик — ±10%.

Температура при нанесении мастик, С°:

- горячих битумных — +160, предельное отклонение — +20;
- дегтевых — +130, предельное отклонение — +10.

Прочность сцепления с основанием и между собой гидроизоляционного ковра при сплошной мастичной прослойке эмульсионных составов — не менее 0,5 МПа.

Не допускаются:

- перекрестная наклейка полотнищ;
- наличие пузырей, вздутий, воздушных мешков, разрывов, вмятин, проколов, губчатого строения, потеков и наплывов на поверхности покрытия.

**Требования к качеству применяемых материалов**

ГОСТ 7415—86. Гидроизол. Технические условия.  
ГОСТ 10296—79\*. Изол. Технические условия.

Гидроизол выпускают в рулонах шириной полотна  $950 \pm 5$  мм.

Общая площадь полотна в рулоне должна быть  $20 \pm 0,5$  м<sup>2</sup>.

Изол выпускают в рулонах шириной полотна 800 и 1000 мм, толщиной 2 мм.

Полотна рулонных материалов не должны иметь дыр, разрывов, складок и надрывов кромок. Рулоны должны иметь ровные торцы. При раскатке рулонов полотна не должны быть слипшимися.

В одном рулоне не допускается более двух полотен. Минимальная длина полотна не должна быть менее 3 м. В партии допускается не более 5% составных рулонов.

Приемка и поставка материалов производится партиями, количество рулонов в партии — не более 1500. Каждый рулон должен быть обернут по всей ширине бумагой и снабжен этикеткой.

На этикетке должно быть указано:

- наименование предприятия-изготовителя;
- наименование материала и его марка;
- назначение материала;
- номер партии и дата выпуска;
- обозначение стандарта.

Каждая партия должна сопровождаться документом о качестве.

Рулоны должны храниться в сухих помещениях в вертикальном положении не более чем в два ряда по высоте.

Гарантийный срок хранения — один год со дня изготовления.

**Указания по производству работ**

СНиП 3.04.01—87 пп. 2.13, 2.14, 2.15, 2.18

Гидроизоляционный ковер из рулонных материалов необходимо наклеивать на предварительно оштукатуренное основание.

Рулонные материалы перед наклейкой необходимо разметить по месту укладки, раскладка полотнищ должна обеспечивать соблюдение величин их нахлестки при наклейке.

Мастика должна в соответствии с проектом наноситься равномерным сплошным, без пропусков, или полосовым слоем.

Каждый слой следует укладывать после отверждения мастики и достижения прочного сцепления с основанием предыдущего слоя.

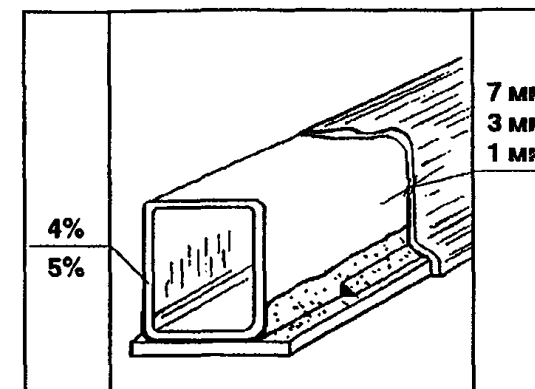
Стеклоткань при устройстве изоляции необходимо расстилать, укладывая без образования волн, сразу после нанесения горячей мастики и покрывать мастикой толщиной не менее 2 мм.

При приемке готовой изоляции необходимо проверять соответствие проекту числа слоев гидроизоляционного ковра, а также усилительных (дополнительных) слоев в сопряжениях.

На устройство изоляции, подлежащей закрытию защитными ограждениями, следует оформлять акт освидетельствования скрытых работ.

Состав операций и средства контроля

Технические требования  
СНиП 3.04.01—87 п. 2.27, табл. 3, 7



Этапы работ	Контролируемые операции	Контроль (метод, объем)	Документация
Подготовительные работы	<p>Проверить:</p> <ul style="list-style-type: none"> <li>— до огрунтовки поверхности:</li> <li>— ровность поверхности, правильность устранения острых углов в примыканиях;</li> <li>— чистота и влажность поверхности;</li> <li>— до нанесения изоляционных составов:</li> <li>— качество огрунтовки поверхности;</li> <li>— правильность приготовления состава мастики;</li> <li>— соответствие качества мастики паспортным данным.</li> </ul>	<p>Измерительный</p> <p>Визуальный, измерительный, не менее 5 измерений равномерно на каждые 50—70 м<sup>2</sup> основания</p> <p>Визуальный</p> <p>Лабораторный контроль</p> <p>То же</p>	Общий журнал работ, акт освидетельствования скрытых работ
Устройство изоляции	<p>Контролировать:</p> <ul style="list-style-type: none"> <li>— правильность выполнения окрасочной гидроизоляции, температуру мастики;</li> <li>— равномерность нанесения состава;</li> <li>— соблюдение толщины слоя;</li> <li>— правильность выполнения изоляции в примыканиях.</li> </ul>	<p>Измерительный, периодический, не менее 4 раз в смену</p> <p>Визуальный</p> <p>Измерительный, не менее 5 измерений на каждые 70—100 м<sup>2</sup> в местах, определяемых визуальным осмотром</p> <p>Визуальный</p>	Общий журнал работ
Приемка выполненных работ	<p>Проверить:</p> <ul style="list-style-type: none"> <li>— соблюдение требований проекта по устройству изоляции;</li> <li>— качество устройства примыканий (сопряжений);</li> <li>— прочность сцепления мастики с поверхностью основания;</li> <li>— качество поверхности изоляции.</li> </ul>	<p>Технический осмотр</p> <p>Визуальный</p> <p>Технический осмотр</p> <p>Визуальный</p>	Общий журнал работ, акт приемки выполненных работ

Допускаемая влажность оснований при нанесении всех составов, кроме составов на водной основе, не должна превышать:

- бетонных — 4%;
- цементно-песчаных, гипсовых и гипсопесчаных — 5%.

Температура при нанесении горячих мастик, °С:

- битумных — +160, предельное отклонение — +20;
- дегтевых — +130, предельное отклонение — +10.

Толщина одного слоя изоляции, мм:

- холодных асфальтовых мастик — 7;
- эмульсий — 3;
- полимерных составов (типа «Кровлелит» и «Вента») — 1.

Не допускаются:

- пузыри, вздутия, губчатое строение, разрывы, потеки и наплывы на поверхности изоляции;
- замена предусмотренных проектом материалов, составов без согласования с проектной организацией и заказчиком.

Контрольно-измерительный инструмент: линейка, рулетка, термометр, влагомер.

Входной и операционный контроль осуществляют: мастер (прораб), инженер (лаборант) — в процессе работ.  
Приемочный контроль осуществляют: работники службы качества, мастер (прораб), представители технадзора заказчика.



**Требования к качеству применяемых материалов**

ГОСТ 15836-79. Мастика битумно-резиновая изоляционная. Технические условия.  
 ГОСТ 30693-2000. Мастики кровельные и гидроизоляционные. Общие технические условия.

Мастики должны удовлетворять следующим требованиям:

- быть однородными, без видимых посторонних включений, примесей и частиц наполнителя, не покрытых вяжущим;
- быть удобонаносимыми.

Мастики должны быть упакованы в бочки или бумажные мешки с внутренним покрытием, препятствующим прилипанию мастики к таре.

На каждом упаковочном месте должна быть приклеена этикетка или поставлен несмываемый штамп. На этикетке указывается:

- наименование предприятия-изготовителя и его адрес;
- марка мастики;
- номер партии и дата изготовления мастики;
- обозначение стандарта.

Каждая партия мастики должна сопровождаться документом о качестве. Мастика должна храниться отдельно по маркам в помещениях или под навесом.

Мастика должна соответствовать требованиям, указанным в таблице.

Наименование показателя	Норма для марок			
	МБР-65	МБР-75	МБР-90	МБР-100
1. Температура размягчения по методу "Кольца и шара", °С, не менее	65	75	90	100
2. Глубина проникания иглы при 25°С, 0,1 мм, не менее	40	30	20	15
3. Растяжимость при 25°С, см, не менее	4	4	3	2
4. Водонасыщение за 24 ч, %, не более	0,2	0,2	0,2	0,2

**Указания по производству работ**  
 СНиП 3.04.01-87 пп. 2.24-2.26

При устройстве изоляции из эмульсионно-мастичных составов каждый слой изоляционного ковра должен наноситься сплошным, без разрывов, равномерной толщины после отверждения грунтовки или нижнего слоя.

При устройстве изоляции из полимерных составов типа «Кровлелит» и «Вента» их необходимо наносить агрегатами высокого давления, обеспечивающими плотность, равномерную толщину покрытия и прочность сцепления покрытия с основанием не менее 0,5 МПа. При применении холодных асфальтовых эмульсионных мастик подача и нанесение составов должны осуществляться агрегатами с винтовыми насосами (механического действия), обеспечивающими прочность сцепления покрытия с основанием не менее 0,4 МПа.

При устройстве изоляции из эмульсионно-мастичных составов, армированных фибрами стекловолокна, их нанесение должно выполняться агрегатами, обеспечивающими получение фибр одинаковой длины, равномерное распределение в составе и плотность изоляционного покрытия.

При приемке готовой изоляции необходимо проверять:

- соответствие проекту числа усилительных (дополнительных) слоев в сопряжениях (примыканиях).
- качество заполнения стыков и отверстий в конструкциях из сборных элементов уплотнительными материалами.

**Состав операций и средства контроля**

Этапы работ	Контролируемые операции	Контроль (метод, объем)	Документация
Подготовительные работы	Проверить: — наличие акта освидетельствования устройства основания под гидроизоляционный ковер; — очистку основания от грязи, мусора, снега, наледи и его просушку; — наличие документа о качестве на изоляционные материалы; — подготовку материалов к работе (рулонных материалов, мастик).	Визуальный  То же  - » -  - » -	Акт освидетельствования скрытых работ, общий журнал работ, паспорта (сертификаты)
Устройство кровли	Контролировать: — качество приклеивания дополнительных слоев материала в местах примыкания к вертикальным конструкциям; — направление раскатки, величину перекрытий (стыков) полотнищ; — плотность прилегания полотнищ к поверхности основания; — сплошность и толщину слоя мастики;  — температуру наружного воздуха;  — устройство защитного гравийного покрытия на кровельном ковре.	Визуальный  Визуальный, измерительный Технический осмотр  Измерительный, не менее 5 измерений на каждые 70—100 м <sup>2</sup> в местах, определяемых визуальным осмотром Измерительный, периодический, не менее 2 раз в смену Визуальный, технический осмотр	Общий журнал работ
Приемка выполненных работ	Проверить: — качество поверхности изоляционного ковра;  — качество примыканий и водостоков; — прочность приклейки слоев рулонного материала; — величины перекрытий полотнищ; — отвод воды со всей поверхности кровли.	Измерительный, не менее 5 измерений на каждые 70—100 м <sup>2</sup> поверхности или на участке меньшей площади в местах, определяемых визуальным осмотром Технический осмотр То же  Измерительный Технический осмотр	Общий журнал работ, акт приемки выполненных работ

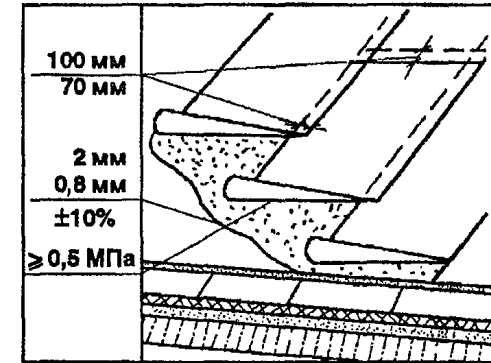
Контрольно-измерительный инструмент: рулетка металлическая, двухметровая рейка, нивелир, уровень, термометр.

Операционный контроль осуществляют: мастер (прораб), инженер (лаборант) — в процессе работ.  
Приемочный контроль осуществляют: работники службы качества, мастер (прораб), представители технадзора заказчика.

**Технические требования**  
СНиП 3.04.01—87 пп. 2.16, 2.17, табл. 3, 7

При наклейте полотнища укладываются внахлестку на 100 мм (70 мм по ширине полотнищ нижних слоев кровли крыш с уклоном более 1,5%).

Прочность сцепления с основанием и между собой кровельного ковра по сплошной мастичной клеящей прослойке эмульсионных составов — не менее 0,5 МПа.



Допускаемая влажность оснований:

- бетонных — 4%;
- цементно-песчаных — 5%.

Толщина слоя мастик, мм:

- горячих битумных 2,0 — ±10%;
- холодных битумных 0,8 — ±10%.

Температура при нанесении мастик, °С:

- горячих битумных — +160, предельное отклонение — +20;
- дегтевых — +130, предельное отклонение — +10.

При приемке готовой кровли необходимо проверить:

- соответствие проекту числа усилительных (дополнительных) слоев в сопряжениях (примыканиях);
- установку чаш водоприемных воронок внутренних водостоков: не должны выступать над поверхностью основания;
- конструкции примыканий (стяжек и бетона): должны быть сглаженными и ровными, не иметь острых углов;
- отвод воды по всей поверхности кровли по наружным или внутренним водостокам: полный, без застоя воды.

**Не допускаются:**

- перекрестная наклеяка полотнищ;
- наличие пузырей, вздутий, воздушных мешков, разрывов, вмятин, проколов, губчатого строения, потеков и наплывов на поверхности покрытия.

## Требования к качеству применяемых материалов

ГОСТ 10923—93\*. Рубероид. Технические условия.  
ГОСТ 2889—80. Мастика битумная кровельная горячая. Технические условия.

Рубероид выпускается в рулонах шириной 1000, 1025, 1050 мм, допускаемое отклонение по ширине —  $\pm 5$  мм. Общая площадь рулона должна быть:  $10,0 \pm 0,5$  м<sup>2</sup>,  $15,0 \pm 0,5$  м<sup>2</sup>,  $20,0 \pm 0,5$  м<sup>2</sup>.

Рубероид с крупнозернистой и чешуйчатой посыпкой должен иметь с одного края лицевой поверхности вдоль всего полотна чистую непосыпанную кромку шириной не менее 70 и не более 100 мм. Минимальная длина полотна должна быть не менее 3 метров.

Полотно рубероида не должно иметь трещины, дыры, разрывы, складки. На краях полотна не допускается более 2 надрывов длиной 15—30 мм. Надрывы до 15 мм не нормируются.

Каждая партия рулонных материалов должна сопровождаться документом о качестве, в котором указывается:

- наименование и адрес предприятия-изготовителя;
- номер и дата выдачи документа;
- количество рулонов;
- марка материала;
- дата изготовления;
- площадь рулона, вес рулона;
- результаты испытаний;
- обозначение настоящего стандарта.

Рубероид необходимо хранить рассортированным по маркам в сухом закрытом помещении в вертикальном положении не более чем в два ряда по высоте. Гарантийный срок хранения — 12 месяцев.

Мастики битумные кровельные горячие в зависимости от теплостойкости подразделяют на марки: МБК-Г-55, МБК-Г-65, МБК-Г-75, МБК-Г-85, МБК-100.

По внешнему виду мастика должна быть однородной, без посторонних включений и частиц наполнителя, не покрытых битумом.

Мастика должна прочно склеивать рулонные материалы.

Приемка и поставка мастики осуществляется партиями в бочках стальных или деревянных. Каждая партия мастики должна сопровождаться документом о качестве.

Мастика должна храниться отдельно по маркам в закрытом помещении, гарантийный срок хранения — один год со дня изготовления. По истечении срока мастика должна быть проверена на соответствие стандарту.

Указания по производству работ  
СНиП 3.04.01—87 пп. 2.14—2.17, 2.22

Рулонные материалы перед наклейкой необходимо разметить по месту укладки; раскладка полотнищ рулонных материалов должна обеспечивать соблюдение величин их нахлестки при наклейке. Мастика должна в соответствии с проектом наноситься равномерным сплошным, без пропусков, или полосовым слоем. Каждый слой рулонной кровли следует укладывать после отверждения мастик и достижения прочного сцепления с основанием предыдущего слоя. Полотнища рулонных материалов должны наклеиваться в направлении от пониженных участков к повышенным перпендикулярно стоку воды при уклонах крыш до 15%, в направлении стока — при уклонах крыш более 15%.

Устройство каждого элемента кровли следует выполнять после проверки правильности выполнения соответствующего нижележащего элемента с составлением акта освидетельствования скрытых работ.

Обеспыливание оснований необходимо выполнять перед нанесением огрунтовочных составов.

Огрунтовка поверхности должна быть выполнена сплошной и без пропусков и разрывов. Грунтовка должна иметь прочное сцепление с основанием, на приложенном к ней тампоне не должно оставаться следов вяжущего.

Рулонные изоляционные материалы при производстве работ в отрицательных температурах необходимо в течение 20 ч. отогреть до температуры не менее 15° С, перемотать и доставить к месту укладки в утепленной таре.

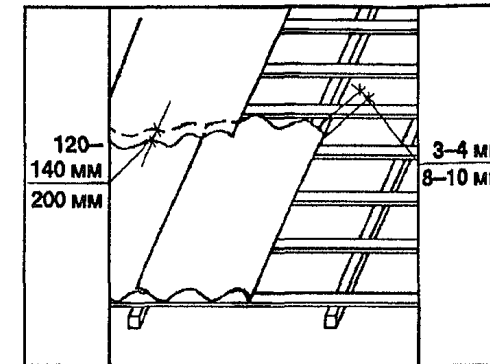
При наклейке полотнищ кровельного ковра вдоль ската крыши верхняя часть полотнища нижнего слоя должна перекрывать противоположный скат не менее чем на 1000 мм. Мастику следует наносить непосредственно под раскатываемый рулон тремя полосами шириной по 80—100 мм. Последующие слои необходимо наклеивать на сплошной слой мастики.

При наклейке полотнищ поперек ската крыши верхняя часть полотнища каждого слоя, укладываемого на коньке, должна перекрывать скат крыши на 250 мм и приклеиваться на сплошной слой мастики.

Вид наклейки рулонного ковра должен соответствовать проекту. При устройстве защитного гравийного покрытия на кровельный ковер необходимо наносить мастику сплошным слоем толщиной 2—3 мм и шириной до 2 м, рассыпав сразу по ней сплошной слой гравия, очищенного от пыли, толщиной 5—10 мм.

Состав операций и средства контроля

Технические требования  
СНиП 3.04.01—87 п. 2.39, табл. 7



Этапы работ	Контролируемые операции	Контроль (метод, объем)	Документация
Подготовительные работы	Проверить: — наличие документа о качестве; — правильность устройства обрешетки (расстояние между элементами обрешетки, разбежки стыков обрешетки, сплошность обрешетки в местах покрытия карнизных свесов, разжелобков и ендов); — внешний вид и качество материалов.	Визуальный  Технический осмотр всей площади  Визуальный, измерительный, каждый лист	Паспорта (сертификаты) общий журнал работ
Устройство кровли	Контролировать: — размер карнизного свеса;  — величину напуска вышележащего ряда листов на нижележащий; — надежность крепления листов к обрешетке; — соблюдение требований проекта по устройству примыканий к выступающим над крышей конструкциям (стенам, трубам, шахтам и т. д.).	Измерительный (5 измерений на 10 м длины свеса)  Измерительный  Технический осмотр  Технический осмотр, измерительный, каждый элемент	Общий журнал работ
Приемка выполненных работ	Проверить: — надежность крепления листов к обрешетке; — соблюдение размеров нахлестки вышележащих листов на нижележащие; — отсутствие оцолов, трещин на поверхности листов, а также просветов при проверке из чердачных помещений; — соблюдение требований проекта по устройству примыканий к выступающим над крышей конструкциям;	Технический осмотр  Измерительный  Визуальный, вся площадь  Технический осмотр, каждый конструктивный элемент	Общий журнал работ, акт приемки выполненных работ

При устройстве деревянных оснований (обрешетки):  
 — стыки обрешетки следует располагать вразбежку;  
 — расстояния между элементами обрешетки должны соответствовать проектным;  
 — в местах покрытия карнизных свесов, разжелобков и ендов, а также под кровли из мелкоштучных элементов основания необходимо устраивать из досок (сплошными).

Напуск вышележащего ряда на нижележащий для асбестоцементных листов:

- ВО, СВ — 120—140 мм;
- УВ, ВУ — 200 мм.

Крепление асбестоцементных листов к обрешетке:  
 — листы ВО и СВ следует крепить шиферными гвоздями с оцинкованной шляпкой;  
 — листы УВ и ВУ — винтами со специальными захватками;  
 — плоские листы — двумя гвоздями с противовеетровой кнопкой.

**Не допускаются:**

- отколы и трещины в асбестоцементных листах;
- видимые просветы в покрытии при осмотре кровли из чердачных помещений.

Контрольно-измерительный инструмент: рулетка металлическая, линейка.

Входной и операционный контроль осуществляют: мастер (прораб).  
 Приемочный контроль осуществляют: работники службы качества, мастер (прораб), представители технадзора заказчика.

**Требования к качеству применяемых материалов**

ГОСТ 30340—95. Листы асбестоцементные волнистые. Технические условия.  
 ГОСТ 18124—95. Листы асбестоцементные плоские. Технические условия.

Листы и детали не должны иметь на лицевой поверхности трещины, сколы и посторонние включения.

**Допускаемые дефекты лицевой поверхности**

Дефекты	Профиль			
	обыкновенный	средний	высокий	унифицированный
Отклонение от прямоугольности не более, мм	6	20	10	10
Отклонение от прямолинейности не более, мм	6	10	10	10
Допускается наличие в партии 5% листов, имеющих:				
откол одного из углов размерами, мм:				
по длине не более	75	180	180	180
по ширине не более	60	110	110	110
неполное количество волн	5 и 4	6 и 5	6 и 5	4 и 5
не более 1% неполномерных листов, имеющих длину не менее, мм	600	1200 1950	1250	1250 1500 2000

**Указания по производству работ**  
 СНиП 3.04.01—87 пп. 2.40—2.42

Штучные кровельные материалы следует укладывать на обрешетку рядами от карниза к коньку по предварительной разметке. Каждый вышележащий ряд должен напускаться на нижележащий.

Асбестоцементные листы волнистые обыкновенного профиля и средневолнистые необходимо укладывать со смещением на одну волну по отношению к листам предыдущего ряда или без смещения. Листы усиленного и унифицированного профиля необходимо укладывать по отношению к листам предыдущего ряда без смещения.

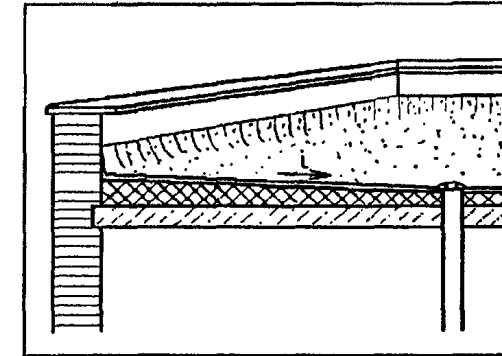
При укладке листов без смещения на волну в местах стыка четырех листов следует производить обрезку углов двух средних листов с зазором между стыкуемыми углами:

- листов ВО — 3—4 мм;
- листов СВ, УВ и ВУ — 8—10 мм.

Разжелобки, карнизы, ребра скатов и коньки должны покрываться специальными элементами с напусками 100 мм (листовой сталью, алюминием и др.).

Состав операций и средства контроля

Технические требования  
СНиП 3.04.01—87 табл. 3, 7



Этапы работ	Контролируемые операции	Контроль (метод, объем)	Документация
Подготовительные работы	Проверить: — наличие документа о качестве на мастики; — очистку оснований от мусора, пыли (в зимнее время от снега, наледи); — просушку основания до исчезновения влажных пятен на поверхности; — качество основания (ровность, уклон); — правильность установки воронок внутренних водостоков, гильз для пропуска коммуникаций; — наличие выкружек и фасок в местах примыканий выступающих конструкций и поверхности кровли; — температуру наружного воздуха.	Визуальный То же Измерительный, не менее 5 измерений на каждые 50—70 м <sup>2</sup> основания То же Технический осмотр Визуальный Измерительный	Паспорт (сертификат), общий журнал работ
Устройство кровли	Контролировать: — сплошность и толщину слоя мастики; — температуру наружного воздуха; — качество изоляции в примыканиях.	Измерительный, не менее 5 измерений на каждые 70—100 м <sup>2</sup> в местах, определяемых визуальным осмотром Измерительный, периодический, не менее 2 раз в смену Технический осмотр	Общий журнал работ
Приемка выполненных работ	Проверить: — качество поверхности изоляционного ковра; — прочность сцепления мастики с основанием; — качество обработки мест примыкания воронок водостоков к парапету; — качество мест примыканий; — отвод воды со всей поверхности кровли.	Измерительный, не менее 5 измерений на каждые 70—100 м <sup>2</sup> поверхности или на участке меньшей площади в местах, определяемых визуальным осмотром Технический осмотр Визуальный, технический осмотр Технический осмотр То же	Общий журнал работ, акт приемки выполненных работ

Допускаемая влажность оснований не должна превышать:

- бетонных — 4%;
- цементно-песчаных — 5%.

Толщина одного слоя изоляции:

- эмульсий — 3 мм;
- полимерных составов (типа «Кровлелит» и «Вента») — 1 мм.

При приемке готовой кровли необходимо проверять:

- соответствие проекту числа усилительных (дополнительных) слоев в сопряжениях (примыканиях);
- чаши водоприемной воронки внутренних водостоков не должны выступать над поверхностью;
- углы конструкций примыканий должны быть сглаженными и ровными, не иметь острых углов;
- полный отвод воды по всей поверхности кровли, без застоя воды.

Не допускаются:

- пузыри, вздутия, разрывы, губчатое строение, потеки и наплывы на поверхности покрытия кровель;
- замена предусмотренных проектом материалов, составов без согласования с проектной организацией и заказчиком.

Контрольно-измерительный инструмент: рулетка металлическая, двухметровая рейка, нивелир, уровень, термометр.

Операционный контроль осуществляют: мастер (прораб), инженер (лаборант) — в процессе работ.  
 Приемочный контроль осуществляют: работники службы качества, мастер (прораб), представители технадзора заказчика.

**Требования к качеству применяемых материалов**

ГОСТ 15836—79. Мастика битумно-резиновая изоляционная. Технические условия.

ТУ 21-27-39—77. Мастика «Вента».

ТУ 21-27-76—85. Битумно-полимерная мастика «Кровлелит».

ГОСТ 30693—2000. Мастики кровельные и гидроизоляционные.

Классификация и общие технические требования.

Мастика битумно-резиновая должна быть упакована в бочки или бумажные мешки с внутренним покрытием от прилипания. На каждое упаковочное место должна быть приклеена этикетка, в которой указывается:

- наименование предприятия-изготовителя и его адрес;
- марка мастики;
- номер партии и дата изготовления мастики;
- обозначение стандарта.

Мастика, изготовленная в непосредственной близости от объекта строительства, может доставляться к месту производства изоляционных работ в разогретом виде в автогудронаторах.

Мастика «Кровлелит» должна быть упакована в металлическую тару (основной компонент), а вулканизирующий компонент — в полиэтиленовую. Перед нанесением компоненты необходимо тщательно перемешивать.

Мастика «Вента» поставляется в виде двух составов. Транспортируются и хранятся в металлических бочках и флягах. Хранение их должно осуществляться раздельно в помещениях, на расстоянии не ближе 2 м от теплоизлучающих приборов.

Срок хранения не должен превышать 2 месяца.

В документе о качестве материалов должно быть указано:

- наименование предприятия-изготовителя и его адрес;
- марка;
- номер партии;
- дата изготовления мастики;
- результаты испытаний;
- обозначение соответствующего стандарта.

**Указания по производству работ**

СНиП 3.04.01—87 пп. 2.24—2.26

При устройстве кровли из эмульсионно-мастичных составов каждый слой изоляционного ковра должен наноситься сплошным, без разрывов, равномерной толщины после отверждения грунтовки или нижнего слоя.

При устройстве кровли из полимерных составов типа «Кровлелит» и «Вента» их необходимо наносить агрегатами высокого давления, обеспечивающими плотность, равномерную толщину покрытия и прочность сцепления покрытия с основанием не менее 0,5 МПа. При применении холодных асфальтовых эмульсионных мастик подача и нанесение составов должны осуществляться агрегатами с винтовыми насосами (механического действия), обеспечивающими прочность сцепления покрытия с основанием не менее 0,4 МПа.

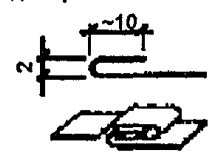
При устройстве кровли из эмульсионно-мастичных составов, армированных фибрами стекловолокна, их нанесение должно выполняться агрегатами, обеспечивающими получение фибр одинаковой длины, равномерное распределение в составе и плотность изоляционного покрытия.

Состав операций и средства контроля

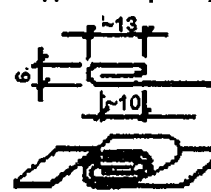
Этапы работ	Контролируемые операции	Контроль (метод, объем)	Документация
Подготовительные работы	Проверить: — наличие документа о качестве на элементы кровли; — величину отгибов для стоячих и лежащих фальцев, размеры листов, толщину листов; — качество обрешетки.	Визуальный  Измерительный  Визуальный, измерительный	Паспорта (сертификаты), общий журнал работ
Устройство кровли металлической	Контролировать: — вынос карнизного свеса от края опалубки; — смещение фальцев соседних листов и гребней противоположных фальцев; — шаг расположения костылей, кляммеров; — соединение картин; — правильность устройства желобов, примыканий.	Измерительный  То же  - » -  Визуальный  То же	Общий журнал работ
Приемка выполненных работ	Проверить: — качество кровли (просветы из чердачных помещений, крепление к обрешетке, примыкания); — соответствие расположения металлических картин проекту, их соединение.	Технический осмотр  То же	Акт приемки выполненных работ
Контрольно-измерительный инструмент: рулетка, шаблон, уровень, стальной метр.			
Операционный контроль осуществляют: мастер (прораб), геодезист — в процессе работ. Приемочный контроль осуществляют: работники службы качества, мастер (прораб), представители технадзора заказчика.			

Технические требования  
СНиП 3.04.01—87 п. 2.45, табл. 7

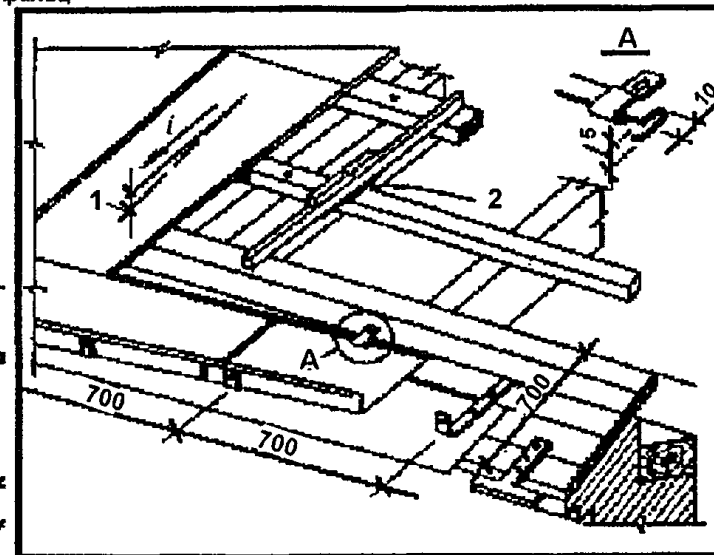
Одинарный лежащий фальц



Двойной фальц



Стоячий фальц



Допускаемые отклонения:

Соединение картин, располагаемых вдоль стока воды, осуществляется лежащим фальцем.

При уклоне крыш:

- < 30° — двойной, с промазкой суриковой замазкой;
- ≥ 30° — одинарный.

Соединение картин в ребрах, скатах и коньках осуществляется стоячими фальцами.

Величина отгибов картин для устройства фальцев:

- для лежащих — 15 мм;
- для стоячих — 20 мм для одной и 35 мм для другой смежной с ним стороны.



**Не допускаются:**

- отступление от проекта по соединению картин, защите мест примыканий к конструкциям и сопряжений в разных плоскостях;
- видимые просветы в покрытии при осмотре кровли из чердачных помещений;
- отсутствие промазки двойных лежачих фальцев в соединениях картин на покрытии с уклоном менее 30°;
- применение листовой неоцинкованной стали.

**Требования к качеству применяемых материалов**

ТУ 401-11-21—89. Элементы металлической кровли.

Размеры элементов кровли и их допускаемые отклонения не должны превышать данные, приведенные в таблице.

Наименование	Длина		Ширина	
	размер, мм	допуск, мм	размер, мм	допуск, мм
Картина рядового покрытия	1940	±4	930	±10
Желоб надстенный	2000	±4	955	±10
Свес карнизный	2000	±4	910	±10

Допускаемые отклонения по размерам фальцев всех элементов — ±2 мм.  
Допускаемое коробление полотен:

- по длине — ±5 мм;
- по ширине — ±2 мм.

Разность длин диагоналей картин не должна превышать 3 мм.

Поставка изделий производится партиями, количество устанавливается в заказе. Каждая партия должна сопровождаться документом, удостоверяющим их качество, где указывается:

- наименование и адрес предприятия-изготовителя;
- номер и дата выдачи документа;
- количество элементов в партии;
- масса в кг.

Элементы должны храниться под навесом: картины в пакетах по 100 шт., переложенными деревянными прокладками; желоба и свесы — в контейнерах.

**Указания по производству работ**  
СНиП 3.04-01—87 пп. 2.39, 2.45

При устройстве обрешетки под кровлю должны соблюдаться следующие требования:

- расстояние между элементами обрешетки должно соответствовать проектному (не более 250 мм).
- в местах покрытия карнизных свесов, разжелобков и ендов обрешетки необходимо устраивать из досок сплошными;
- в местах расположения лежачих фальцев обрешетку необходимо устраивать из доски.

По сплошной обрешетке карнизного свеса необходимо укладывать подкладочный слой из толя, наклеенного на всю ширину карниза, а в зоне лотка — лист кровельной стали.

В местах сопряжения разжелобков с желобами следует укладывать подкладочный слой из картин кровельной стали, бывшей в употреблении.

Крепление картин к обрешетке следует осуществлять клеммерами, пропущенными между фальцами и Т-образными костылями.

Необходимо тщательно обрабатывать места примыкания покрытия к вентиляционным трубам, слуховым окнам, парапетам.

Борт желоба отгибается под угол 90° при установке на крыше.

**Состав операций и средства контроля**

**Технические требования**

Этапы работ	Контролируемые операции	Контроль (метод, объем)	Документация
Подготовительные работы	Проверить: — наличие документа о качестве на оконные блоки; — точность геометрических параметров, внешний вид оконных блоков; — наличие разметки, определяющей проектное положение оконных блоков; — точность геометрических параметров оконных проемов; — правильность установки закладных пробок в стене.	Визуальный  Измерительный, каждый блок  Измерительный, каждый элемент  То же  Технический осмотр каждого проема	Паспорт (сертификат), общий журнал работ
Установка оконных блоков	Контролировать: — правильность выполнения предусмотренной проектом изоляции оконных блоков; — правильность крепления оконных блоков; — плотность пригонки переплетов.	Технический осмотр, каждый блок  То же  - » -	Общий журнал работ
Приемка выполненных работ	Проверить: — фактическое положение установленных блоков; — качество крепления и заполнения теплозвукоизоляционными материалами зазоров; — плотность пригонки переплетов.	Технический осмотр, каждый блок  То же  - » -	Акт освидетельствования скрытых работ
Контрольно-измерительный инструмент: рулетка металлическая, отвес.			
Операционный контроль осуществляют: мастер (прораб) — в процессе работ. Приемочный контроль осуществляют: работники службы качества, мастер (прораб), представители технадзора заказчика.			

Поверхности деревянных оконных блоков, примыкающие к каменным и бетонным стенам должны быть антисептированы и защищены гидроизоляционными материалами (СНиП 3.03.01-87, п. 5.6).

Установка оконных блоков стальных, деревянных, деревоалюминиевых, из поливинилхлоридных профилей, а так же устройство монтажных узлов примыканий оконных блоков к стеновым проемам должны выполняться в соответствии с требованиями технических условий и проектной документации.

Каждая отдельная партия оконных блоков должна сопровождаться паспортом завода-изготовителя и сертификатом соответствия.

**Требования к качеству применяемых материалов**

ГОСТ 30971-2002. Швы монтажные узлов примыканий оконных блоков к стеновым проемам. Общие технические условия.

ГОСТ 24699-2002. Блоки оконные деревянные со стеклами и стеклопакетами. Технические условия.

ГОСТ 30674-99. Блоки оконные из поливинилхлоридных профилей. Технические условия.

**Блоки оконные**

Предельные отклонения от габаритных размеров изделий не должны превышать  $\begin{matrix} +0,2 \\ -1,0 \end{matrix}$  мм.

Рамочные элементы оконных блоков и их детали должны иметь правильную геометрическую форму.

Отклонение от прямолинейности кромок деталей рамочных элементов не должно превышать 1,0 мм на 1 м длины на любом участке элемента окна.

Предельные отклонения номинальных размеров коробок и створок (полотен) по длине и ширине, размеров расположения оконных приборов, а также разность длин диагоналей прямоугольных элементов изделий не должны превышать значений, установленных в таблице 1.

Таблица 1

Размерный интервал, мм	Предельные отклонения номинальных размеров, мм			
	Внутренний размер коробок	Наружный размер створок	Разность длин диагоналей	Размеры расположения приборов
До 1000	±1,0	-1,0	2,0	±1,5
От 1000 до 2000	+2,0 -1,0	±1,0	3,0	
Св. 2000	+2,0 -1,0	+1,0 -2,0	4,0	

Примечания  
 1. Значения предельных отклонений устанавливают для температурного интервала проведения измерения (20±4) °С.  
 2. Предельные отклонения от номинальных размеров зазоров в притворе и под наплавом устанавливают в НД на конкретные виды изделий.

Отклонения номинальных размеров расположения водосливных и других отверстий: (±3,0) мм — по длине брусков, (± 1,0) мм — по высоте сечения.

Отклонение размера расстояния между наплавками смежных закрытых створок — не более 1 мм на 1 м.

Провисание (завышение) закрытых открывающихся элементов (створок, полотен, форточек) в изделии не должно превышать 1,5 мм на 1 м ширины.

Перепад лицевых поверхностей (провес) в угловых и Т-образных соединениях смежных деталей коробок и створок, установка которых предусмотрена в одной плоскости, не должен превышать 1 мм.

Зазоры в угловых и Т-образных соединениях размером более 0,5 мм не допускаются.

**Блоки оконные деревоалюминиевые**

Рамочные элементы оконных блоков и их детали должны иметь правильную геометрическую форму. Предельные отклонения номинальных размеров сопрягаемых элементов изделий, зазоров в притворах и под наплавом, размеров расположения оконных приборов и петель не должны превышать значений, установленных в таблице 2.

Предельные отклонения габаритных размеров изделий не должны превышать  $\begin{matrix} +0,2 \\ -1,0 \end{matrix}$  мм.

Таблица 2

Размерный интервал, мм	Предельные отклонения номинальных размеров, мм			
	Внутренний размер коробок	Наружный размер створок	Зазор под наплавом	Размеры расположения приборов и петель
До 1000 включ.	±1,0	-1,0	+1,0	±1,5
От 1000 до 2000 включ.	+2,0 -1,0	±1,0 -0,5	+1,0	
Св. 2000	+2,0 -1,0	+1,0 -2,0	-0,5	

Разность длин диагоналей прямоугольных рамочных элементов не должна превышать 2 мм при длине наибольшей стороны до 1200 мм включительно и 3 мм — более 1200 мм.

Фигурные изделия (арочные, стрельчатые, трапециевидные и т.д.) изготавливают по чертежам или шаблонам с допусками, установленными как и для прямоугольных изделий с той же площадью.

Предельные отклонения номинальных размеров брусков (профилей) створок и коробок по толщине и по ширине не должны превышать ± 0,4 мм.

Отклонения номинальных размеров расположения водосливных и других функциональных отверстий не должны быть более: ± 3,0 мм — по длине брусков; ± 1,0 мм — по высоте сечения.

Отклонение номинального размера расстояния между наплавками смежных закрытых створок не должно быть более 1,5 мм на 1 м длины притвора.

Провисание (завышение) открывающихся рамочных элементов (створок, полотен, форточек) в собранном изделии не должно превышать 2,0 мм на 1 м ширины.

Перепад лицевых поверхностей (провес) в угловых и Т-образных соединениях смежных деталей коробок и створок, установка которых предусмотрена в одной плоскости, не должен превышать 1,0 мм.

Провесы по торцам шиповых соединений деревянных коробок не должны превышать 2 мм, а по торцам других рамочных элементов не допускаются.

При креплении алюминиевых рамочных элементов и облицовочных деталей к смежным деревянным не допускается отклонение от номинальных размеров узла крепления (взаимное смещение) более чем на 1 мм.

Зазоры в угловых и Т-образных соединениях профилей из алюминиевых сплавов не должны превышать 0,5 мм.

Отклонение от прямолинейности кромок деталей рамочных элементов не должно превышать 1,0 мм на 1 м длины.

**Блоки оконные из поливинилхлоридных профилей**

Предельные отклонения номинальных габаритных размеров изделий не должны превышать  $\begin{matrix} +0,2 \\ -1,0 \end{matrix}$  мм.

Предельные отклонения от номинальных размеров элементов изделий, зазоров в притворах и под наплавом, размеров расположения оконных приборов и петель не должны превышать значений, установленных в таблице 3.

Таблица 3

Размерный интервал, мм	Предельные отклонения номинальных размеров, мм				
	Внутренний размер коробок	Наружный размер створок	Зазор в притворе (фальцлофт)	Зазор под наплавом	Размеры расположения приборов и петель
До 1000	±1,0	-1,0	±1,5	+1,0	±1,0
От 1000 до 2000	+2,0	±1,0		+1,0	
	-1,0			-0,5	
Св. 2000	+2,0	+1,0	+1,5		
	-1,0	-2,0	-0,5		

Примечания  
 1. Значения предельных отклонений установлены для температурного интервала проведения измерения — 16-24 °С.  
 2. Значения предельных отклонений размеров зазоров в притворах и под наплавом приведены для закрытых створок с установленными уплотняющими прокладками.

Разность длин диагоналей прямоугольных рамочных элементов не должна превышать 2,0 мм при наибольшей длине стороны створки до 1400 мм и 3,0 мм — более 1400 мм.

Перепад лицевых поверхностей (провес) в сварных угловых и Т-образных соединениях смежных профилей коробок и створок, установка которых предусмотрена в одной плоскости, не должен превышать 0,7 мм, при механическом соединении импостов с профилями коробок, а также между собой — не более 1,0 мм.

В случае, если обработка сварного шва предусматривает выборку канавки, размер канавки на лицевых поверхностях не должен превышать 5 мм по ширине, глубина канавки должна быть в пределах 0,5–1,0 мм, а величина среза наружного угла сварного шва не должна превышать 3 мм по сварному шву.

Провисание открывающихся элементов (створок, полотен, форточек) в собранном изделии не должно превышать 1,5 мм на 1 м ширины.

Отклонение номинального размера расстояния между наплавками смежных закрытых створок не должно превышать 1,0 мм на 1 м длины притвора.

Отклонения от прямолинейности кромок деталей рамочных элементов не должны превышать 1 мм на 1 м длины на любом участке.

Внешний вид изделий: цвет, глянец, допустимые дефекты поверхности ПВХ профилей (риски, царапины, усадочные раковины и др.) должен соответствовать образцам-эталонам, утвержденным руководителем предприятия-изготовителя изделий.

Сварные швы не должны иметь поджогов, непроваренных участков, трещин. Изменение цвета ПВХ профилей в местах сварных швов после их зачистки не допускается.

Лицевые поверхности профилей створок и коробок изделий (кроме изогнутых) должны быть защищены самоклеющейся пленкой.

Изогнутые профили не должны иметь отклонений от формы (коробление, волнистость), превышающих по ширине и высоте профиля (±1,5) мм. Рекомендуемый минимальный радиус гибки для белых ПВХ профилей следует принимать равным пятикратной ширине профиля, для других профилей — 5,5 ширины профиля.

Для обеспечения оптимальных условий переноса веса стеклопакета на конструкцию изделия применяют опорные подкладки, а для обеспечения номинальных размеров зазора между кромкой стеклопакета и фальцем створки — дистанционные подкладки.

Базовые подкладки применяют для выравнивания скосов фальца и устанавливают под опорными и дистанционными подкладками. Ширина базовых подкладок должна быть равна ширине фальца, а длина — не менее длины опорных и дистанционных подкладок.

Опорные и дистанционные подкладки могут совмещать функции базовых.

Длина опорных и дистанционных подкладок должна быть от 80 до 100 мм, ширина подкладок — не менее чем на 2 мм больше толщины стеклопакета.

Подкладки изготавливают из жестких атмосферостойких полимерных материалов. Рекомендуемое значение твердости опорных подкладок — 75-90 ед. по Шору А.

Способы установки и (или) конструкции подкладок должны исключать возможность их смещения во время транспортировки и эксплуатации изделий.

Конструкция подкладок не должна препятствовать циркуляции воздуха над внутренней поверхностью фальца остекления.

При совпадении места установки подкладки с головкой крепежного шурупа не допускается перекося подкладки.

На любой стороне стеклопакета рекомендуется устанавливать не более двух опорных подкладок.

Расстояние от подкладок до углов стеклопакетов должно быть, как правило, 50-80 мм. При ширине стеклопакета более 1,5 м рекомендуется увеличивать это расстояние до 150 мм.

**Блоки оконные деревянные со стеклопакетами**

Предельные отклонения габаритных размеров изделий не должны превышать  $+0,2$  мм.  
 $-1,0$  мм.

Рамочные элементы оконных блоков и их детали должны иметь правильную геометрическую форму.

Предельные отклонения номинальных размеров сопрягаемых элементов изделий, зазоров в притворах и под наплавом, размеров расположения оконных приборов и петель не должны превышать значений, установленных в таблице 4.

Разность длин диагоналей прямоугольных рамочных элементов не должна превышать 1,5 мм при длине наибольшей стороны створки до 1400 мм и 3 мм — более 1400 мм.

Предельное отклонение номинальных размеров брусков створок и коробок по толщине и по ширине не должно превышать  $\pm 0,3$  мм.

Таблица 4

Размерный интервал, мм	Предельные отклонения номинальных размеров, мм				
	Внутренний размер коробок	Наружный размер створок	Зазор в притворе (фальц/люфт)	Зазор под наплавом	Размеры расположения приборов и петель
До 1000	$\pm 1,0$	-1,0	$\pm 1,5$	+1,0	$\pm 1,0$
От 1000 до 2000	+2,0 -1,0	$\pm 1,0$		+1,0 -0,5	
Св. 2000	+2,0 -1,0	+1,0 -2,0		+1,5 -0,5	

Отклонения номинальных размеров расположения водосливных и других функциональных отверстий не должны быть более: ( $\pm 3,0$ ) мм — по длине брусков; ( $\pm 1,0$ ) мм — по высоте сечения.

Отклонения номинального размера расстояния между наплавками смежных закрытых створок не должны быть более 1 мм на 1 м.

Провисание (завышение) открывающихся рамочных элементов (створок, полотен, форточек) в собранном изделии не должно превышать 1,5 мм на 1 м ширины.

Перепад лицевых поверхностей (провес) в угловых и Т-образных соединениях смежных деталей коробок и створок, установка которых предусмотрена в одной плоскости, не должен превышать 0,5 мм, а для конструкции с декоративным рустиком в шиповом соединении — 1,0 мм.

Отклонение от прямолинейности кромок деталей рамочных элементов не должно превышать 1,0 мм на 1 м длины.

Состав операций и средства контроля

Этапы работ	Контролируемые операции	Контроль (метод, объем)	Документация
Подготовительные работы	Проверить: — наличие паспорта на дверные блоки и требуемых в нем данных; — качество поверхности, точность геометрических параметров; — наличие разметки, определяющей проектное положение дверного блока; — точность геометрических параметров дверного проема; — правильность установки закладных пробок (для монтажа дверных блоков), крепежных устройств и деталей.	Визуальный  Измерительный, каждый блок Измерительный, каждый проем То же  Технический осмотр, каждого проема	Паспорт (сертификат), общий журнал работ
Установка дверных блоков	Контролировать: — правильность выполнения предусмотренной проектом изоляции дверных блоков; — установку блока в проектное положение; — правильность крепления дверного блока; — качество выполнения работ по заполнению теплозвукоизоляционными материалами зазоров и пазух между коробкой и проемом; правильность установки и крепления уплотняющих прокладок; — качество выполнения работ по обналичиванию дверных блоков.	Технический осмотр, каждый блок То же  —>—  —>—  Технический осмотр	Общий журнал работ, акт освидетельствования скрытых работ
Приемка выполненных работ	Проверить: — фактическое положение установленных блоков; — выполнение требований проекта и нормативных документов к качеству выполнения крепления и заполнения теплозвукоизоляционными материалами зазоров и пазух.	Технический осмотр, каждый блок То же	Акт освидетельствования скрытых работ

Контрольно-измерительный инструмент: линейка, рулетка, отвес.

Входной и операционный контроль осуществляют: мастер (прораб) — в процессе работ. Приемочный контроль осуществляют: работники службы качества, мастер (прораб), представители технадзора заказчика.

Установка дверных блоков, устройство монтажных узлов примыканий дверных блоков к стеновым проемам, должны выполняться в соответствии с требованиями технических условий и проектной документации. Каждая отдельная партия дверных блоков должна сопровождаться паспортом завода-изготовителя.

Требования к качеству применяемых материалов

ГОСТ 475-78. Двери деревянные. Общие технические условия.

Двери деревянные

Отклонения от номинальных размеров изделий и их сборочных единиц устанавливаются в соответствии с ГОСТ 6449.1-82 и их величины должны обеспечивать отклонения от номинальных размеров зазоров в притворах не более +2 мм, а для изделий высшей категории качества — не более +1,5 мм.

Предельные отклонения от номинальных размеров изделий и их сборочных единиц, от размеров шиповых соединений и свободных размеров деталей не должны превышать установленных в таблице.

Предельные отклонения от номинальных размеров

Измеряемый параметр изделия	Интервал номинальных размеров	Отклонение от номинальных размеров
1. Сопрягаемые размеры сборочных единиц:		
— внутренние размеры коробок	Ширина	+2,00
	Высота	+2,50
— внешние размеры полотен	Ширина	-2,00
	Высота	-2,50
2. Сопрягаемые размеры шиповых соединений:		
— ширина проушин	6-18	+0,40
	18-30	+0,50
— толщина шипов	6-18	±0,20
	18-30	±0,25
3. Свободные размеры:		
— детали обвязок	40-120	±0,50
— толщина брусков каркаса и заполнения щитовых дверей	10-120	±0,30
— прочие детали и внешние размеры коробок	До 120	±0,80
	120-315	±1,20
	315-1000	±2,00
	1000-2000	±3,00
	Св. 2000	±4,00

Двери, их сборочные единицы и детали должны иметь правильную геометрическую форму.

Покоробленность деталей не должна превышать значений предельных отклонений размеров деталей по свободным размерам.

Отклонение дверных полотен от плоскостности не должно превышать 2 мм по высоте, ширине и диагонали.

Отклонение от перпендикулярности сторон дверных полотен не должно превышать 2 мм на 1 м.

**Состав операций и средства контроля**

Этапы работ	Контролируемые операции	Контроль (метод, объем)	Документация
Подготовительные работы	Проверить: — наличие документов о качестве; — точность геометрических параметров, внешний вид деталей; — наличие разметки, определяющей проектное положение антресолей, шкафов	Визуальный Измерительный  То же	Паспорт (сертификат), общий журнал работ
Устройство антресолей, шкафов	Контролировать: — правильность устройства каркасов (вертикальность, крепление к стене, к перекрытию); — качество крепления листов обшивки к каркасу.	Визуальный, измерительный  То же	Общий журнал работ
Приемка выполненных работ	Проверить: — фактическое положение антресолей, шкафов; — качество крепежа листов обшивки.	Технический осмотр  То же	Акт приемки выполненных работ
Контрольно-измерительный инструмент: рулетка металлическая, линейка, отвес.			
Операционный контроль осуществляют: мастер (прораб). Примечный контроль осуществляют: работники службы качества, мастер (прораб), представители технадзора заказчика.			

**Требования к качеству применяемых материалов**

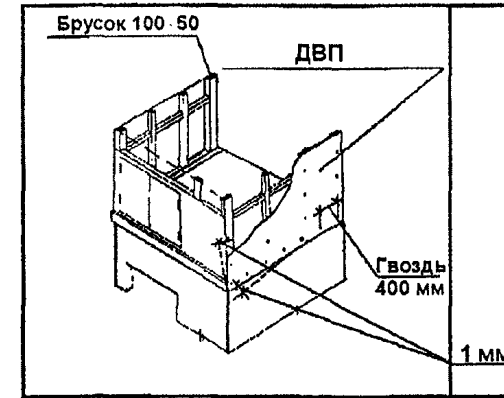
ГОСТ 26138—84\*. Элементы и детали встроенных шкафов и антресолей для жилых зданий. Технические условия.

Предельные отклонения от номинальных размеров элементов шкафов и антресолей, размеров зазора в притворе и свободных размеров деталей не должны быть более указанных в таблице.

Наименование размеров	Предельные отклонения, мм
Габаритные размеры полотен дверок, каркасов, боковых и промежуточных стенок, полок: до 500 мм включ. св. 500 мм	±2,0 ±3,0
Размеры зазора в притворе	±1,0
Свободные размеры элементов и деталей (стенок, полок): толщина ширина	±0,6 ±1,0

На строительной площадке детали антресолей должны быть защищены от атмосферных осадков.

**Технические требования**  
СНиП 3.04.01—87 пп. 3.64—3.66, табл. 14



**Допускаемые отклонения:**

- антресолей, шкафов от вертикали на 1 м высоты — 1 мм;
- провесов в стыках листов обшивки — 1 мм;
- плоскости поля обшивки на 1 м длины — 1,5 мм.

Плоскость поверхности, обшитой листами, должна быть ровной, без провесов в стыках, жесткой.

**Указания по производству работ**  
СНиП 3.04.01—87 п. 3.64

Каркас следует изготавливать из антисептированных деревянных брусков сечением 40 × 50 мм.

Размеры деталей шкафов и антресолей должны соответствовать спецификации заказчика.

Бруски каркаса изготавливаются из древесины разных пород второй категории с влажностью 12 ± 3%.

Стенки шкафов, антресолей зашиваются древесно-волоконными плитами (ДВП), листами сухой гипсовой штукатурки.

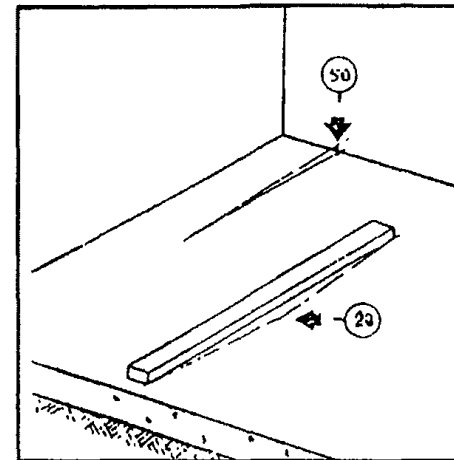
ДВП пришиваются к каркасу гвоздями длиной 70 мм с шайбой из оцинкованной стали через 400 мм. Листы сухой гипсовой штукатурки крепятся к деревянному каркасу оцинкованными или черными проолифленными гвоздями длиной 40 мм с увеличенной шляпкой. Гвозди забиваются через 300 мм на расстоянии 20 мм от кромки листа.

Пол антресолей и полки в шкафах выполняются из ДСП (древесно-стружечной плиты) по деревянному каркасу.

**Состав операций и средства контроля**

Этапы работ	Контролируемые операции	Контроль (метод, объем)	Документация
Подготовительные работы	Проверить: — выполнение очистки основания от мусора, грязи; — проектную отметку основания;	Визуальный  Измерительный	Общий журнал работ
Устройство основания	Контролировать: — технологию выполнения; в том числе степень уплотнения основания; — соблюдение уклонов и профиля основания проектным;  — влажность грунта основания.	Визуальный, измерительный  Измерительный, не менее 5 измерений на каждые 50—70 м <sup>2</sup> поверхности  То же	Общий журнал работ
Приемка основания	Проверить: — соответствие уклонов и профиля основания проектным;  — качество поверхности и уплотнения основания.	Измерительный  Технический осмотр	Общий журнал работ (журнал бетонных работ)
Контрольно-измерительный инструмент: двухметровая рейка, уровень строительный, линейка металлическая, нивелир, плотномер ГРПТ-2, влагомер.			
Операционный контроль осуществляют: мастер (прораб), геодезист — в процессе работ. Приемочный контроль осуществляют: работники службы качества, мастер (прораб), представители технадзора заказчика.			

**Технические требования**  
СНиП 3.04.01-87 п. 4.24, табл. 20



**Допускаемые отклонения:**

- плоскости основания от горизонтали или заданного уклона 0,2% от соответствующего размера помещения и не более 50 мм;
- просветы между контрольной двухметровой рейкой и проверяемой поверхностью элемента пола не должны превышать, для:
- грунтовых оснований — 20 мм.

**Не допускаются:**

- применение растительного грунта, торфа, ила, а также насыпных грунтов с примесью строительного мусора.

**Указания по производству работ**  
СНиП 3.04.01—87 п. 4.2, 4.3

Устройство полов допускается при температуре воздуха в помещении, измеряемой в холодное время года около дверных и оконных проемов на высоте 0,5 м от уровня пола — не ниже 0 °С при устройстве элементов пола из грунта, гравия, щебня, шлаков и из штучных материалов без приклейки к нижележащему слою или по песку.

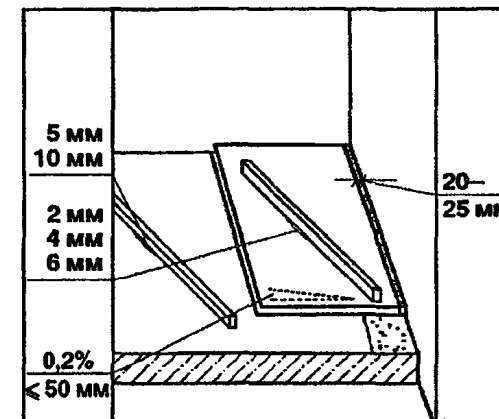
Грунтовое основание под полы должно быть уплотнено в соответствии со СНиП 3.02.01-87 «Земляные сооружения, основания и фундаменты».



Состав операций и средства контроля

Этапы работ	Контролируемые операции	Контроль (метод, объем)	Документация
Подготовительные работы	Проверить: — наличие акта освидетельствования (приемки) ранее выполненных работ; — подготовку основания (очистка от мусора, увлажнение, выноска отметок); — установку маячных реек, надежность их крепления, отметки; — установку анкеров, пробок, гильз в местах расположения проемов и отверстий для пропуска коммуникаций.	Визуальный  То же  Измерительный  Визуальный	Акт освидетельствования (приемки) выполненных работ, общий журнал работ
Устройство бетонной подготовки под полы	Контролировать: — соблюдение технологии укладки бетонной смеси, качество заглаживания поверхности; — температурно-влажностный режим при твердении; — качество заделки рабочих швов.	Визуальный  Измерительный  Визуальный	Общий журнал работ
Приемка выполненных работ	Проверить: — соблюдение заданных толщин, плоскостей, отметок и уклонов;  — качество бетона по прочности; — наличие и соответствие проекту отверстий, проемов, каналов, деформационных швов.	Измерительный, не менее 5 измерений на каждые 50—70 м <sup>2</sup> поверхности пола  Лабораторный  Визуальный	Общий журнал работ, акт освидетельствования скрытых работ
Контрольно-измерительный инструмент: рулетка, уровень строительный, двухметровая рейка, нивелир.			
Операционный контроль осуществляют: мастер (прораб), инженер (лаборант), геодезист — в процессе выполнения работ. Приемочный контроль осуществляют: работники службы качества, мастер (прораб), представители технадзора заказчика.			

Технические требования  
СНиП 3.04.01—87, табл. 17, 20



Допускаемые отклонения:

- просветов между контрольной двухметровой рейкой и проверяемой поверхностью элемента, мм, для:
- бетонных подстилающих слоев под оклеичную гидроизоляцию и покрытия на прослойке из горячей мастики — 5;
- бетонных подстилающих слоев под покрытия других типов — 10;
- стяжек под покрытия из линолеума, рулонных на основе синтетических волокон, паркета и поливинилхлоридных плит — 2;
- стяжек под покрытия из плит других типов (поливинилацетатно-цементно-бетонные) и под гидроизоляцию — 4;
- стяжек под покрытия других типов — 6;
- плоскости элемента от горизонтали или заданого уклона — 0,2 соответствующего размера помещения и не более — 50 мм.

Стяжки, укладываемые по звукоизоляционным прокладкам или засыпкам, в местах примыкания к стенам и перегородкам и другим конструкциям должны быть уложены с зазором шириной 20—25 мм на всю толщину стяжки и заполнены аналогичным звукоизоляционным материалом.

Монолитные стяжки должны быть изолированы от стен и перегородок полосами из гидроизоляционных материалов.

**Требования к качеству применяемых материалов**

ГОСТ 7473—94. Смеси бетонные. Технические условия.  
ГОСТ 28013—98. Растворы строительные. Общие технические условия.  
ГОСТ 26633—91. Бетоны тяжелые и мелкозернистые. Технические условия.

Каждая партия бетонной смеси, отправляемая потребителю, должна иметь документ о качестве, в котором должны быть указаны:

- изготовитель, дата и время отправки бетонной смеси;
- вид бетонной смеси и ее условное обозначение;
- номер состава бетонной смеси, класс бетона по прочности на сжатие;
- марка по средней плотности (для легких бетонов);
- вид и объем добавок;
- наибольшая крупность заполнителя, удобоукладываемость бетонной смеси;
- номер сопроводительного документа;
- гарантии изготовителя;
- другие показатели (при необходимости).

Готовые бетонные смеси должны доставляться потребителю специализированными видами транспорта согласно указаниям ППР. Применяемые способы транспортирования бетонной смеси должны исключать возможность попадания в смесь атмосферных осадков, нарушения однородности, потери цементного раствора, а также обеспечивать предохранение смеси в пути от вредного воздействия ветра и солнечных лучей.

Максимальная продолжительность транспортирования смесей 90 минут. Расслоившаяся растворная смесь должна быть перемешана на месте работы.

При входном контроле бетонной смеси на строительной площадке необходимо:

- проверить наличие паспорта на бетонную смесь и требуемых в нем данных;
- путем внешнего осмотра убедиться в отсутствии признаков расслоения бетонной смеси, в наличии в бетонной смеси требуемых фракций крупного заполнителя;
- при возникающих сомнениях в качестве бетонной смеси потребовать контрольной проверки по ГОСТ 10181—2002.

**Указания по производству работ**

СНиП 3.04.01—87 пп 4.3, 4.8, 4.9, 4.14, табл. 17

Устройство подстилающего слоя допускается при температуре воздуха в помещении, измеряемой в холодное время года около дверных и оконных проемов на высоте 0,5 м от уровня пола, и температуре укладываемых материалов не ниже 5 °С.

При выполнении бетонных подстилающих слоев с применением метода вакуумирования должны соблюдаться следующие требования:

- содержание песка на 1 м<sup>3</sup> бетонной смеси должно быть на 150—200 кг больше, чем в обычных смесях;
- подвижность бетонной смеси должна быть в пределах 8—12 см;
- разряжение в вакуумнасосе должно быть в пределах 0,06—0,08 МПа;
- продолжительность вакуумирования — 1—1,5 мин. на 1 см подстилающего слоя.

Разбивка полос бетонирования должна быть увязана с расположением деформационных швов, а также с сопряжениями покрытий полов из различных материалов, фундаментами под оборудование и т. п.

В поверхность основания из нескального грунта перед укладкой по нему бетонного подстилающего слоя должно быть предусмотрено вдавливание щебня или гравия на глубину не менее 40 мм.

Заглаживание поверхности монолитных стяжек следует выполнять под покрытия на мастиках и клеевых прослойках и под сплошные (бесшовные) полимерные покрытия до схватывания смесей.

Подстилающие слои, стяжки на цементном вяжущем должны в течение 7—10 дней после укладки находиться под слоем постоянно влажного водоудерживающего материала.

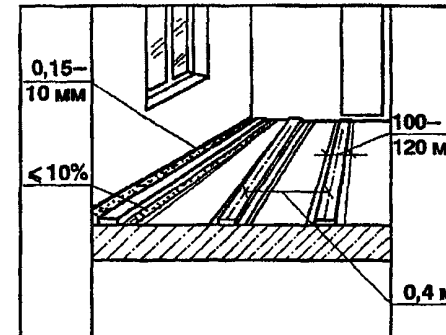
Рабочие швы в стяжках должны быть заглажены так, чтобы были незаметны.

Пешеходное движение по подстилающему слою, стяжке может быть допущено не ранее приобретения бетоном прочности на сжатие, равной 5 МПа.

Состав операций и средства контроля

Этапы работ	Контролируемые операции	Контроль (метод, объем)	Документация
Подготовительные работы	Проверить: — наличие документа о качестве на звукоизоляционные прокладки; — разметку под укладку звукоизоляционных материалов.	Визуальный  Визуальный, измерительный	Паспорт (сертификат), общий журнал работ
Устройство звукоизоляции	Контролировать: — правильность раскладки звукоизоляционных прокладок (под лаги или под сборные стяжки); — точность геометрических параметров звукоизоляционных прокладок;  — крупность и влажность сыпучего звукоизоляционного материала.	Визуальный, измерительный  Измерительный, не менее трех измерений на каждые 50—70 м <sup>2</sup> поверхности пола  Измерительный, не менее трех измерений на каждые 50—70 м <sup>2</sup> засыпки	Общий журнал работ
Приемка выполненных работ	Проверить: — фактическое соблюдение заданных геометрических размеров; — соответствие материалов звукоизоляции проекту.	Технический осмотр  То же	Акт освидетельствования скрытых работ
Контрольно-измерительный инструмент: линейка, рулетка, влагомер.			
Входной и операционный контроль осуществляют: мастер (прораб) — в процессе работ. Приемочный контроль осуществляют: работники службы качества, мастер (прораб), представители технадзора заказчика.			

Технические требования  
СНиП 3.04.01—87 пп. 4.18, 4.19, табл. 18



- Крупность сыпучего звукоизоляционного материала — 0,15—10 мм.  
Влажность сыпучего материала засыпки между лагами — не более 10%.  
Ширина звукоизоляционных прокладок мм:  
— под лаги — 100—120;  
— под сборные стяжки размером «на комнату» по периметру — 200—220;  
— внутри периметра — 100—120.

Расстояние между осями полос звукоизоляционных прокладок внутри периметра сборных стяжек размером «на комнату» — 0,4 м.

Не допускаются:

- органические примеси в сыпучих звукоизоляционных материалах;
- пылевидные материалы.

Указания по производству работ  
СНиП 3.04.01—87 п. 4.19

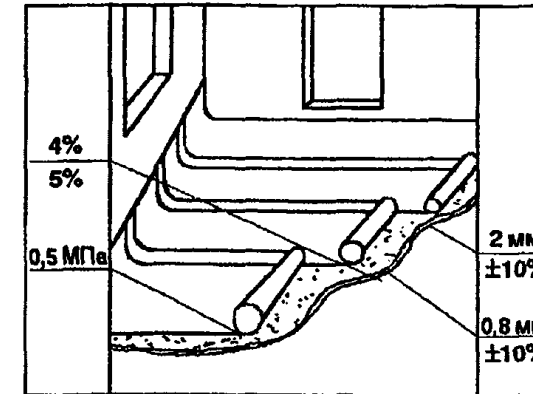
Прокладки должны быть уложены без приклейки к плитам перекрытия. Прокладки под лаги должны укладываться на всем протяжении лаг без разрывов.

Ленточные прокладки под сборные стяжки размером «на комнату» должны располагаться непрерывными полосами по периметру помещения вплотную к стенам и перегородкам, под стыками смежных плит, а также внутри периметра — параллельно большей стороне плиты.

Состав операций и средства контроля

Этапы работ	Контролируемые операции	Контроль (метод, объем)	Документация
Подготовительные работы	Проверить: — качество материала (соответствие проекту); — чистоту и влажность оснований; — ровность поверхности; — правильность выполнения выкружки (при необходимости); — качество огрунтовки; — разметку (нанесение меловой линии направления кромки укладываемого полотна).	Визуальный, технический осмотр Визуальный Визуальный, измерительный Визуальный Визуальный, пробная наклейка рулонного материала с отрывом Визуальный	Паспорта (сертификаты), общий журнал работ
Устройство гидроизоляции	Контролировать: — правильность нанесения мастики (толщину слоя, температуру мастики); — плотность прижатия полотен, тщательность проглаживания полотен в местах стыков; — правильность выполнения сопряжений.	Измерительный, не менее 5 измерений на каждые 70—100 м <sup>2</sup> в местах, определяемых визуальным осмотром Технический осмотр Визуальный	Общий журнал работ
Приемка выполненных работ	Проверить: — прочность приклейки рулонного материала; — соблюдение величины нахлеста полотен; — отсутствие пузырей, вздутий, разрывов, вмятин, воздушных мешков.	Технический осмотр То же Визуальный	Акт освидетельствования скрытых работ
Контрольно-измерительный инструмент: линейка, рулетка, влагомер, двухметровая рейка.			
Входной и операционный контроль осуществляют: мастер (прораб), инженер (лаборант) — в процессе работ. Приемочный контроль осуществляют: работники службы качества, мастер (прораб), представители технадзора заказчика.			

Технические требования  
СНиП 3.04.01—87 п. 2.17, табл. 3, 7



Допускаемая влажность оснований при нанесении клеящих составов не должна превышать:

- бетонных — 4%;
- цементно-песчаных, гипсовых и гипсо-песчаных — 5%.

Нахлест любых полотен изоляции не менее 100 мм.

Прочность сцепления с основанием гидроизоляционного ковра по сплошной мастичной клеящей прослойке эмульсионных составов должна быть не менее 0,5 МПа.

Температура при нанесении горячих мастик:

- битумных — 160 °С, предельное отклонение — +20 °С;
- дегтевых — 130 °С, предельное отклонение — +10 °С.

Толщина слоя мастик при наклейке рулонного ковра:

- горячих битумных — 2,0 мм, предельное отклонение — ±10%;
- холодных битумных — 0,8 мм, предельное отклонение — ±10%.

Не допускаются:

- пузыри, вздутия, воздушные мешки, разрывы, вмятины, проколы, губчатое строение, потеки и наплывы на поверхности покрытия изоляции;
- перекрестная нахлестка полотен изоляции.

**Требования к качеству применяемых материалов**

ГОСТ 2889—80. Мастика битумная кровельная горячая. Технические условия.

ГОСТ 10923—93\*. Рубероид. Технические условия.

Для гидроизоляции строительных конструкций применяют рубероид подкладочный марок РПП-300А, РПП-300Б.

Рубероид выпускают в рулонах шириной 1000, 1025 и 1050 мм, допускаемое отклонение по ширине полотна —  $\pm 5$  мм. Общая площадь рулона должна быть  $20 \pm 0,5$  м<sup>2</sup>.

Полотно рубероида не должно иметь трещин, дыр, разрывов и складок.

На кромках (краях) полотна рулона не допускается более двух надрывов длиной от 15 до 30 мм. Надрывы свыше 30 мм не допускаются.

Полотно рубероида должно быть плотно намотано в рулоне и не слипаться. Торцы рулона должны быть ровными. Допускаются выступы на торцах рулона высотой не более 15 мм.

В партии не допускается более 5% составных рулонов, а в одном составном рулоне — более двух полотен рубероида. Длина меньшего из полотен в рулоне должна быть не менее 3 м.

Гарантийный срок хранения составляет 12 месяцев со дня отгрузки потребителю (изготовления).

Мастика по внешнему виду должна быть однородной, без посторонних включений и частиц наполнителя не покрытых битумом, прочно склеивать рулонные материалы и быть удобнаносимой.

Приемка и поставка мастики осуществляется партиями. Мастика может быть упакована в стальные бочки со съёмным донцем, деревянные бочки и барабаны.

На упаковке должна быть нанесена маркировка:

- наименование завода-изготовителя;
- марка мастики;
- наименование наполнителя.

Гарантийный срок хранения мастики — один год со дня изготовления. По истечении срока мастика должна быть проверена на качество.

**Указания по производству работ**

СНиП 3.04.01—87 пп. 2.2, 2.3, 2.6, 2.14, 2.15

Перед устройством гидроизоляции пола необходимо выполнить в соответствии с проектом следующие работы:

- заделать швы между сборными элементами;
- смонтировать закладные элементы;
- оштукатурить участки вертикальных поверхностей каменных конструкций на высоту примыкания рулонного ковра изоляции.

Рулонные материалы перед наклейкой необходимо разместить по месту укладки, раскладка полотен должна обеспечивать соблюдение величин их нахлестки при наклейке.

Мастики должны наноситься на огрунтованное основание. Огрунтовка поверхности должна быть выполнена сплошной. Огрунтовку стяжек, выполненных из цементно-песчаных растворов, следует выполнять не позднее 4 ч. после их укладки, применяя грунтовки на медленно испаряющихся растворителях.

Мастика должна наноситься равномерным сплошным, без пропусков, слоем.

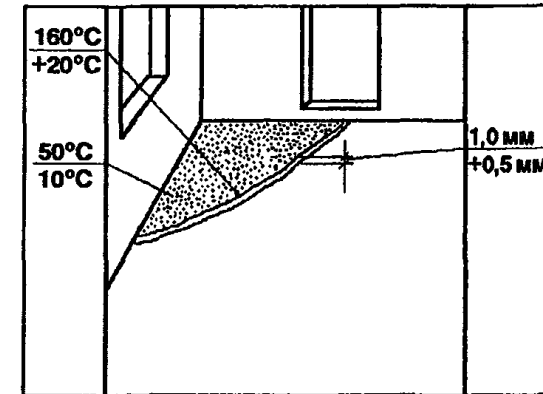
Горячие мастики должны наноситься на основание непосредственно перед наклейкой полотнищ.

Холодные мастики следует наносить на основание заблаговременно. Между нанесением мастики и приклейкой полотнищ необходимо соблюдать технологические перерывы, обеспечивающие прочное сцепление гидроизоляционного материала с основанием.

Состав операций и средства контроля

Этапы работ	Контролируемые операции	Контроль (метод, объем)	Документация
Подготовительные работы	Проверить: — наличие документа о качестве на мастике; — ровность поверхности;  — качество огрунтовки и просушку огрунтованной поверхности.	Визуальный  Измерительный, не менее 5 измерений равномерно на каждые 50—70 м <sup>2</sup> основания  Визуальный	Паспорт, общий журнал работ
Устройство гидроизоляции	Контролировать: — технологию выполнения гидроизоляции; — температуру битумной мастики;  — соблюдение толщины слоя;  — температуру песка.	Визуальный  Измерительный, каждая партия, приготовленная для нанесения мастики  Измерительный, не менее трех измерений на каждые 50—70 м <sup>2</sup> поверхности гидроизоляции  Измерительный, каждой порции песка перед его нанесением	Общий журнал работ
Применение выполненных работ	Проверить: — соблюдение требований проекта по устройству изоляции; — прочность сцепления мастики с поверхностью основания; — сплошность и ровность поверхности изоляционного ковра.	Технический осмотр  То же  Визуальный	Акт освидетельствования скрытых работ
Контрольно-измерительный инструмент: линейка, рулетка, двухметровая рейка, термометр, уровень.			
Входной и операционный контроль осуществляют: мастер (прораб), инженер (лаборант) — в процессе работ. Приемочный контроль осуществляют: работники службы качества, мастер (прораб), представители технадзора заказчика.			

Технические требования  
СНиП 3.04.01—87 табл. 3, 19



Температура битумной мастики при:  
 — нанесении — +160° С, предельное отклонение — +20° С.

Температура песка — +50° С, предельное отклонение — +10° С.

Толщина слоя битумной мастики — 1,0 мм, предельное отклонение — +0,5 мм.

Приемка осуществляется с составлением акта освидетельствования скрытых работ.

Допускаемая влажность оснований:

- бетонных — 4%;
- цементно-песчаных, гипсо-бетонных — 5%.

**Требования к качеству применяемых материалов**

ГОСТ 2889—80. Мастика битумная кровельная горячая. Технические условия.

Мастики битумные кровельные горячие в зависимости от теплостойкости подразделяют на марки: МБК-Г-55, МБК-Г-65, МБК-Г-75, МБК-Г-85, МБК-100.

По внешнему виду мастика должна быть однородной, без посторонних включений и частиц наполнителя, не покрытых битумом.

Мастика должна прочно склеивать рулонные материалы.

Приемка и поставка мастики осуществляется партиями в бочках стальных или деревянных. Каждая партия мастики должна сопровождаться документом о качестве.

Мастика должна храниться отдельно по маркам в закрытом помещении, гарантийный срок хранения — один год со дня изготовления. По истечении срока мастика должна быть проверена на соответствие стандарту.

Свойства мастики должны отвечать требованиям:

- жизнеспособность готовой мастики при нагреве — не менее 1—2 ч.;
- продолжительность послойной сушки при температуре 15—20 °С — 3 ч.;
- теплостойкость — 55—100 °С;
- продолжительность выдерживания готового изоляционного покрытия — 24 ч.

**Указания по производству работ**  
СНиП 3.04.01—87 п. 2.24

Гидроизоляцию необходимо устраивать по выровненному обеспыленному и огрунтованному основанию из битумных мастик.

При устройстве изоляции каждый слой изоляционного ковра должен наноситься сплошным, без разрывов, равномерной толщиной после отвердения грунтовки или нижележащего слоя.

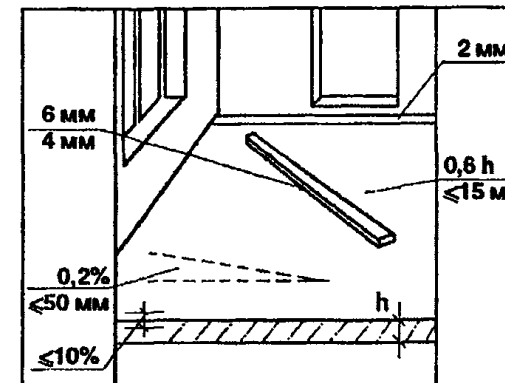
Над стыками сборных элементов должна быть наклеена рулонная полоса шириной 10—20 см с нанесенной на ее основание мастикой.

Поверхность битумной гидроизоляции перед укладкой на нее покрытий, прослоек или стяжек, в состав которых входит жидкое стекло или цемент, необходимо покрывать горячей битумной мастикой с втапливанием в нее сухого крупнозернистого песка.

Состав операций и средства контроля

Этапы работ	Контролируемые операции	Контроль (метод, объем)	Документация
Подготовительные работы	Проверить: — наличие акта освидетельствования ранее выполненных работ; — выполнение очистки поверхности нижележащего слоя от мусора, грязи, снега и наледи; — ровность поверхности нижележащего слоя или фактическую величину заданного уклона; — вынесение отметок чистого пола; — установку маячных реек (расстояние между рейками, надежность крепления, отметка верха реек); — установку пробок в местах расположения проемов, отверстий, анкеров.	Визуальный  То же  Измерительный, не менее 5 измерений на 50—70 м <sup>2</sup> поверхности  Измерительный  Технический осмотр  Визуальный	Акт освидетельствования скрытых работ, общий журнал работ
Укладка бетонной смеси	Контролировать: — соблюдение технологии укладки бетонной смеси (качество заглаживания поверхности и степень уплотнения бетона); — толщину укладываемого бетона; — качество заделки рабочих швов.	Визуальный  Измерительный  Визуальный	Общий журнал работ
Приемка выполненных работ	Проверить: — фактическую величину прочности бетона; — соблюдение заданных размеров толщин, плоскостей, отметок и уклонов; — внешний вид поверхности пола; — сцепление покрытия пола с нижележащим слоем.	Измерительный  То же  Визуальный  Технический осмотр	Акт приемки выполненных работ

Технические требования  
СНиП 3.04.01—87 табл. 21, 25



Допускаемые отклонения:

- поверхности покрытия от плоскости при проверке контрольной двухметровой рейкой не должны превышать для:
  - асфальтобетонных покрытий — 6 мм;
  - цементно-бетонных, цементно-песчаных и других видов бетонных покрытий — 4 мм;
  - от заданного уклона покрытий — 0,2% соответствующего размера помещения, но не более 50 мм;
  - по толщине покрытия — не более 10% от проектной.
- Уступы между покрытиями и элементами окаймления пола — не более 2 мм.

Максимальная крупность щебня и гравия для бетонных покрытий не должна превышать 15 мм и 0,6 толщины покрытий (h).

Прочность на сжатие мраморной крошки для покрытий:

- мозаичных — не менее 60 МПа;
- поливинилацетатно-цементно-бетонных и латексно-цементно-бетонных не менее 80 МПа.

При проверке сцепления монолитных покрытий с нижележащими элементами пола простукиванием не должно быть изменения характера звучания.

Не допускаются:

- зазоры и щели между плинтусами и покрытием пола или стенами (перегородками);
- выбоины, трещины, волны на поверхности покрытий;
- разрезка монолитных покрытий на отдельные карты, за исключением многоцветных покрытий (с установкой разделительных жилков).



**Требования к качеству применяемых материалов**

ГОСТ 7473—94. Смеси бетонные. Технические условия.  
ГОСТ 18105—86\*. Бетоны. Правила контроля прочности.

Бетонные смеси должны характеризоваться показателями:

- классом по прочности;
- удобоукладываемостью;
- видом и количеством исходных материалов;
- крупностью заполнителей.

Бетонные смеси должны быть приняты техническим контролем изготовителя, а при отправке потребителю сопровождаться документом о качестве.

При контроле по образцам для определения прочности бетона из произвольно выбранных замесов отбирают не менее одной пробы в одни сутки на строительной площадке.

По согласованию с проектной организацией, осуществляющей авторский надзор, пробы бетонной смеси на месте укладки допускается не отбирать, а оценивать прочность по данным контроля предприятия-изготовителя бетонной смеси.

Удобоукладываемость бетонной смеси определяют для каждой партии не позднее чем через 20 минут после доставки к месту укладки.

Бетонные смеси на месте укладки принимают по объему.

**Указания по производству работ**  
СНиП 3.04.01—87 пп. 4.25, 4.26

Устройство монолитных покрытий допускается при температуре воздуха в помещении, измеряемой в холодное время года около дверных и оконных проемов на высоте 0,5 м от уровня пола, и температуре укладываемых материалов не ниже 5 °С. Такая температура должна поддерживаться до приобретения цементным раствором прочности не менее 50% от проектной.

Монолитные покрытия с упрочненным поверхностным слоем, устраиваемые по бетонным подстилающим слоям, следует выполнять одновременно с последними путем втапливания в свежее уложенную отвакуумированную бетонную смесь декоративных, упрочняющих и других сыпучих материалов.

Бетонные смеси, в состав которых не введены пластификаторы, должны применяться с осадкой конуса 2—4 см, а цементно-песчаные смеси — с глубиной погружения конуса 4—5 см. Подвижность смесей следует увеличивать только введением пластификаторов.

Разрезка монолитных покрытий на отдельные карты не допускается, за исключением многоцветных покрытий, где между отдельными картами разного цветового решения должны быть установлены разделительные жилки.

Жесткие смеси должны быть уплотнены. Уплотнение и заглаживание бетона и раствора в местах рабочих швов следует производить до тех пор, пока шов станет незаметным.

Поверхностная пропитка покрытий флюатами и уплотняющими составами, а также отделка полиуретановыми лаками и эпоксидными эмалями бетонных и цементно-песчаных покрытий должна производиться не ранее чем через 10 сут. после укладки смесей при температуре воздуха в помещении не ниже 10 °С. Перед пропиткой покрытие необходимо высушить и тщательно очистить.

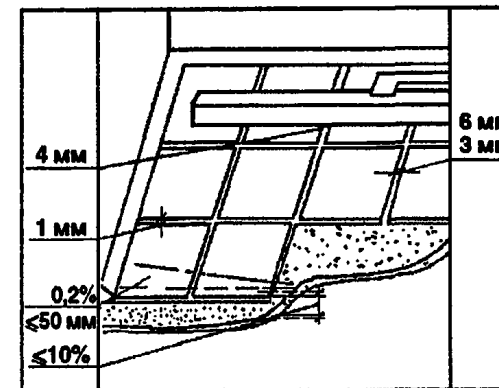
**Состав операций и средства контроля**

Этапы работ	Контролируемые операции	Контроль (метод, объем)	Документация
Подготовительные работы	Проверить: — наличие документа о качестве плиток, качество плиток; — вынос отметки чистого пола; — очистку основания от мусора, грязи; — ровность основания, горизонтальность или заданный уклон; — разбивку основания и установку маячных плит.	Визуальный, измерительный Визуальный Измерительный Технический осмотр	Паспорта (сертификаты), акт освидетельствования скрытых работ
Устройство полов	Контролировать: — соблюдение заданной толщины, отметок, уклонов поверхности подстилающего слоя раствора; — ровность поверхности покрытия пола; — соблюдение рисунка ковра согласно проекту; — прямолинейность и ширину швов; — соблюдение режима ухода за элементами пола, твердеющими после укладки.	Измерительный, не менее 9 измерений на каждые 50—70 м <sup>2</sup> поверхности покрытия Технический осмотр Визуальный Измерительный, не менее 5 измерений на каждые 50—70 м <sup>2</sup> поверхности покрытий Визуальный	Общий журнал работ
Примемка готового пола	Проверить: — соблюдение рисунка ковра пола; — внешний вид пола (отсутствие пятен, вздутий, выбоин); — ровность поверхности пола, величину уступов; — прямолинейность, размеры и заполнение швов между плитками; — прочность сцепления плиток с подстилающим слоем; — правильность устройства плинтусов.	Визуальный То же Измерительный Измерительный, не менее 5 измерений на каждые 50—70 м <sup>2</sup> поверхности покрытий Технический осмотр То же	Общий журнал работ, акт приемки выполненных работ

Контрольно-измерительный инструмент: рулетка металлическая, линейка металлическая, уровень строительный, двухметровая рейка, угольник, нивелир.

Операционный контроль осуществляют: мастер (прораб), инженер (лаборант) — в процессе работ.  
Примочный контроль осуществляют: работники службы качества, мастер (прораб), представители технадзора заказчика.

**Технические требования**  
СНиП 3.04.01—87 табл. 22, 25



**Допускаемые отклонения:**

- поверхности покрытия от плоскости при проверке контрольной двухметровой рейкой — 4 мм;
- уступов между смежными плитками — 1 мм;
- от заданного уклона покрытий — 0,2% соответствующего размера помещения, но не более 50 мм;
- по толщине покрытия — не более 10% от проектной.

**Ширина швов между плитками не должна превышать:**

- 6 мм при втапливании плиток в прослойку вручную;
- 3 мм при вибротапливании плиток.

Уступы между покрытием и элементами окаймления не должны превышать 2 мм.

При проверке сцепления плиток с нижележащими элементами пола простукиванием не должно быть изменения характера звучания.

**Не допускаются:**

- зазоры и щели между плинтусами и покрытием пола или стенами (перегородками);
- волны, вздутия, выбоины, приподнятые кромок на поверхности покрытия.

**Требования к качеству применяемых материалов**

ГОСТ 6787-2001. Плитки керамические для полов. Технические условия.

Плитки подразделяют на основные и бордюрные, по форме – на квадратные, прямоугольные, многогранные и фигурные.

Размеры многогранных и фигурных плиток устанавливает предприятие-изготовитель по согласованию с потребителем.

Длина бордюрных плиток должна соответствовать длине (ширине) основных плиток. Ширину и толщину бордюрных плиток устанавливает предприятие-изготовитель.

Предельные отклонения размеров плиток от номинальных не должны быть более, мм:

- по длине и ширине – ±1,5;
- по толщине – ±0,5.

Разность между наибольшим и наименьшим размерами плиток одной партии по длине и ширине не должна быть более 2,0 мм.

Разность между наибольшим и наименьшим значениями толщины одной плитки (разнотолщинность) не должна быть более 0,5 мм.

Отклонение формы плиток от прямоугольной (косоугольность), отклонение лицевой поверхности от плоскостности (кривизна лицевой поверхности) и искривление граней не должно быть более 1,5 мм.

На монтажной поверхности плиток должны быть рифления. Размеры, форму и количество рифлений устанавливает предприятие-изготовитель, при этом высота (глубина) рифлений должна быть не менее 0,5 мм.

Лицевая поверхность плиток может быть гладкой или рельефной, неглазурованной или глазурованной, одноцветной или многоцветной, декорированной различными методами.

Глазурь может быть матовой или блестящей, прозрачной или заглашенной.

Неглазурованная поверхность плиток может быть полированной.

На лицевой поверхности плиток не допускаются трещины, цек, а также дефекты, размеры которых превышают значения, приведенные в таблице.

Вид дефекта	Значение для одной плитки, не более, мм
Щербины и зазубрины:	
шириной в направлении, перпендикулярном ребру	1
общей длиной	10
Посечка длиной	10

На лицевой поверхности плиток не допускаются видимые с расстояния 1 м плешины, пятна, мушки, волнистость глазури, смещение и разрыв декора, засорка, наколы, выплавки (выгорки), пузыри, прыщи, сухость глазури, неравномерность окраски глазури, нечеткость рисунка, недожог красок.

Суммарное число дефектов, перечисленных в таблице, на одной плитке в любой комбинации не должно быть более трех.

На монтажной поверхности каждой плитки должен быть товарный знак предприятия-изготовителя.

Каждая упаковочная единица должна иметь маркировку. Маркировка может быть нанесена непосредственно на упаковку или этикетку, которую наклеивают на упаковку. Маркировка также может быть произведена с помощью ярлыков, прикрепляемых к упаковке.

Маркировка должна быть отчетливой и содержать: наименование, товарный знак и адрес предприятия-изготовителя; условное обозначение плиток и (или) их полное наименование; количество плиток, м<sup>2</sup> (шт.); дату изготовления и номер партии; знак соответствия при поставке сертифицированной продукции (если это предусмотрено системой сертификации).

**Указания по производству работ**

СНиП 3.04.01-87 пп. 4.3, 4.27, 4.28

Устройство полов из керамической плитки допускается при температуре воздуха в помещении, измеряемой в холодное время года около дверных и оконных проемов на высоте 0,5 м от уровня пола, и температуре укладываемых материалов не ниже 5° С. Такая температура должна поддерживаться до приобретения цементным раствором прочности не менее 50% от проектной.

Элементы пола из бетона и цементно-песчаного раствора до укладки на них покрытия из керамической плитки должны быть увлажнены до окончательного впитывания воды.

Керамические плитки следует укладывать сразу после устройства соединительной прослойки из раствора. Втапливание плиток в прослойку следует осуществлять с применением вибрации, а в местах, недоступных для вибротапливания, — вручную. Закончить укладку и втапливание плиток следует до начала схватывания раствора.

Керамические плитки перед укладкой на прослойку из цементно-песчаного раствора должны быть погружены в воду или в водный раствор поверхностно активных веществ на 15-20 мин. (контроль — не реже 4 раз в смену).

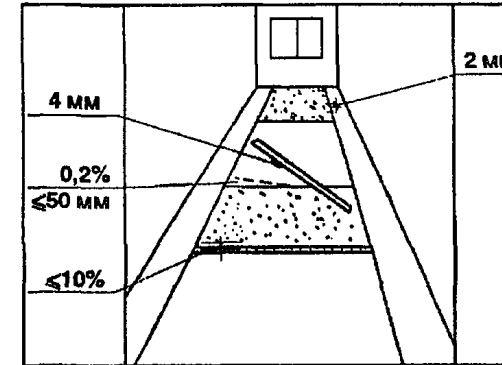
Раствор, выступивший из швов, должен быть удален с покрытия заподлицо с его поверхностью до его затвердевания.

Нормативная эксплуатация полов из керамической плитки на прослойке из цементно-песчаного раствора допускается после приобретения раствором проектной прочности на сжатие. Пешеходное движение по этим полам может быть допущено не ранее приобретения раствором прослойки прочности на сжатие, равной 2,5 МПа.

**Состав операций и средства контроля**

Этапы работ	Контролируемые операции	Контроль (метод, объем)	Документация
Подготовительные работы	Проверить: — наличие документа о качестве на материалы; — наличие акта освидетельствования (приемки) ранее выполненных работ; — промывку поверхности нижележащего слоя водой, огрунтовку цементным молоком; — ровность поверхности нижележащего слоя или фактическую величину заданного уклона; — вынесение отметок чистого пола; — установку маячных реек, надежность их крепления и фактическую величину отметки верха реек; — установку пробок в местах расположения проемов, отверстий.	Визуальный  То же  - » -  Измерительный  То же Визуальный, измерительный  Технический осмотр	Паспорта (сертификаты), акт освидетельствования скрытых работ, общий журнал работ
Укладка бетонной смеси	Контролировать: — соблюдение технологии укладки бетонной смеси, в том числе степень уплотнения и качество заглаживания поверхности бетона; — толщину укладываемого слоя бетона; — соблюдение температурно-влажностного режима твердения; — качество отделки поверхности чистого пола.	Визуальный, измерительный  Измерительный То же  Технический осмотр всей поверхности покрытия	Общий журнал работ
Приемка готового пола	Проверить: — фактическую величину прочности бетона; — соблюдение заданных размеров толщин, плоскостей, отметок и уклонов;  — внешний вид поверхности пола; — сцепление покрытия пола с нижележащим слоем.	Лабораторный анализ  Измерительный, не менее девяти измерений на 50—70 м <sup>2</sup> поверхности Технический осмотр То же, простукиванием	Общий журнал работ, акт приемки выполненных работ
Контрольно-измерительный инструмент: рулетка металлическая, линейка металлическая, уровень строительный, двухметровая рейка, нивелир.			
Операционный контроль осуществляют: мастер (прораб), инженер (лаборант) — в процессе работ. Приемочный контроль осуществляют: работники службы качества, мастер (прораб), представители технадзора заказчика.			

**Технические требования**  
СНиП 3.04.01—87 табл. 21, 25



**Допускаемые отклонения:**

- поверхности пола от плоскости при проверке контрольной двухметровой рейкой — 4 мм;
- от заданного уклона покрытий — 0,2% соответствующего размера помещения, но не более 50 мм;
- по толщине покрытия — не более 10% от проектной.

Уступы между покрытием и элементами окаймления пола — 2 мм.

Максимальная крупность мраморной крошки не должна превышать 15 мм и 0,6 толщины покрытий.

При проверке сцепления покрытий с нижележащими элементами пола простукиванием не должно быть изменения характера звучания.

При шлифовании должно быть полное вскрытие фактуры декоративного заполнителя.

**Не допускаются:**

- зазоры и щели между плинтусами и покрытием пола или стенами (перегородками);
- выбоины, трещины на поверхности покрытия;
- разрезка покрытий на отдельные карты, за исключением многоцветных покрытий (с установкой разделительных жилок).

**Требования к качеству применяемых материалов**

ГОСТ 8267—93\*. Щебень и гравий из плотных горных пород для строительных работ. Технические условия.  
 ГОСТ 15825—80\*. Портландцемент цветной. Технические условия.

Мозаичные смеси, в состав которых не введены пластификаторы, должны применяться с осадкой конуса 2—4 см. Подвижность смесей следует увеличивать только введением пластификаторов.

Каждая партия декоративного щебня и мраморной крошки должна сопровождаться документом о качестве, в котором должны быть указаны: наименование и адрес изготовителя, номер и дата выдачи паспорта, номер партии и количество материала, номера накладных, фракции щебня или крошки, зерновой состав, содержание пылевидных частиц, зерен слабых пород, марка по прочности, морозостойкость щебня, истираемость породы, цвет щебня или крошки, обозначение стандарта или технических условий.

При входном контроле бетонных смесей, декоративных заполнителей на строительной площадке необходимо:

- проверить наличие документа о качестве на используемые материалы и требуемых в нем данных;
- убедиться путем внешнего осмотра в соответствии качества используемых материалов требованиям проекта и нормативных документов;
- при возникновении сомнений в качестве материалов потребовать контрольной проверки соответствия их требованиям нормативных документов и проекта.

Прочность на сжатие мраморной крошки должна быть не менее 60 МПа.

**Указания по производству работ**  
 СНиП 3.04.01—87 пп. 4.3, 4.25, 4.26

Устройство мозаичных полов допускается при температуре воздуха в помещении, измеряемой в холодное время года около дверных и оконных проемов на высоте 0,5 м от уровня пола, и температуре укладываемых материалов не ниже 5° С. Такая температура должна поддерживаться до приобретения цементным раствором прочности не менее 50% от проектной.

Монолитные мозаичные покрытия, устраиваемые по бетонным подстилающим слоям, следует выполнять одновременно с последними путем втапливания в свежее уложенную отвакуумированную бетонную смесь декоративных материалов.

При устройстве мозаичных полов по элементам пола из бетона и цементно-песчаного раствора последние перед укладкой покрытия должны быть увлажнены до окончательного впитывания воды.

Обработка мест стыкования смежных участков одноцветного покрытия должна быть выполнена путем огрунтовки вертикальных кромок затвердевшего бетона и раствора или их увлажнения.

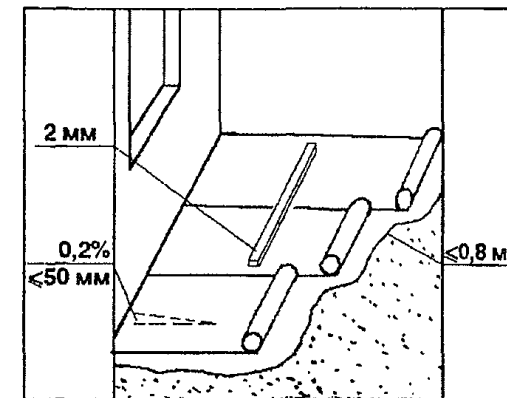
Уплотнение и заглаживание бетона и раствора в местах рабочих швов следует производить до тех пор, пока шов останется незаметным.

Шлифование полов должно производиться по достижении ими прочности, при которой исключаются выкрашивания заполнителя. При шлифовании обрабатываемая поверхность должна быть покрыта тонким слоем воды или водного раствора поверхностно активных веществ. Толщина снимаемого слоя должна обеспечить полное вскрытие фактуры заполнителя.

Состав операций и средства контроля

Технические требования  
СНиП 3.04.01—87 табл. 24, 25

Этапы работ	Контролируемые операции	Контроль (метод, объем)	Документация
Подготовительные работы	Проверить: — наличие документа о качестве и внешний вид линолеума или ковра из него; — влажность поверхности основания; — ровность поверхности основания; — качество очистки основания; — режим вылеживания раскатанного линолеума до исчезновения волнистости.	Визуальный Измерительный, не менее 5 измерений на каждые 50—70 м <sup>2</sup> поверхности покрытия Визуальный Технический осмотр Визуальный	Паспорт (сертификат), общий журнал работ
Устройство полов из рулонного линолеума	Контролировать: — равномерность нанесения и толщину слоя мастики; — соблюдение рисунка ковра пола; — плотность прилегания полотнищ линолеума к поверхности основания; — отсутствие зазоров и уступов между смежными кромками полотнищ.	Измерительный, не менее 5 измерений на каждые 50—70 м <sup>2</sup> поверхности покрытия Визуальный Технический осмотр Визуальный	Общий журнал работ
Приемка готового пола	Проверить: — соблюдение рисунка ковра согласно требованиям проекта; — внешний вид пола (отсутствие пятен, трещин, царапин, вздутий, отсутствие зазоров между кромками смежных полотнищ); — ровность поверхности пола, заданный уклон.	Визуальный То же Измерительный, не менее десяти измерений на 50—70 м <sup>2</sup>	Акт приемки выполненных работ
Контрольно-измерительный инструмент: рулетка металлическая, линейка металлическая, уровень строительный, двухметровая рейка.			
Операционный контроль осуществляют: мастер (прораб), инженер (лаборант) — в процессе работ. Приемочный контроль осуществляют: работники службы качества, мастер (прораб), представители технадзора заказчика.			



Допускаемые отклонения:

- поверхности покрытия от плоскости при проверке контрольной двухметровой рейкой — 2 мм;
  - от заданного уклона покрытий — 0,2% соответствующего размера помещения, но не более 50 мм.
- Толщина слоя клеевой прослойки должна быть не более 0,8 мм.

Влажность оснований перед устройством полимерных покрытий не должна превышать:

- стяжек на основе цементного вяжущего — 5%;
- стяжек из древесноволокнистых плит — 12%.

Не допускаются:

- зазоры и щели между плинтусами и покрытием пола или стенами (перегородками), между смежными кромками полотнищ линолеума, ковров рулонных материалов;
- уступы между смежными полотнищами ковра;
- волны, вздутия, приподнятые кромки на поверхности покрытия;
- устройство поперечных (перпендикулярно направлению движения) швов в покрытиях из линолеума, ковров в зонах интенсивного движения.

**Требования к качеству применяемых материалов**

ГОСТ 7251-77. Линолеум поливинилхлоридный на тканой и нетканой подоснове.  
 ГОСТ 18108-80. Линолеум поливинилхлоридный на теплозвукоизолирующей подоснове.  
 ГОСТ 27023—86. Ковры сварные из поливинилхлоридного линолеума на теплозвукоизолирующей подоснове. Технические условия.

Предельные отклонения от номинальных размеров линолеума и ковров из него.

Материалы	Предельные отклонения, мм		
	по длине	по ширине	по толщине
линолеум по ГОСТ 7251—77	+100	±20	±0,2
линолеум по ГОСТ 18108—80*	±100	±20	±0,2
ковры по ГОСТ 27023—86	+10	±10	±0,2

Кромки линолеума и ковров должны быть ровными и параллельными, не иметь заусенцев и щербин. Допускаемое отклонение от параллельности кромок не должно превышать 3 мм на один метр (для релина — 2 мм на один метр).

На лицевой поверхности линолеума не допускаются царапины, раковины, складки, пузыри, пятна, полосы, искажения рисунка и брызги от краски, видимые с расстояния 1 м по вертикали от поверхности пола. Наплывы и вмятины площадью не свыше 0,2 см<sup>2</sup> более 3 шт. на 1 м<sup>2</sup> допускаются только в линолеумах по ГОСТ 7251—77.

Длина полотнища линолеума в рулоне не должна быть менее 12 м, рулоны могут состоять из двух кусков, причем длина одного из них не должна быть менее 3 м. Размеры ковров по длине и ширине устанавливаются картами раскроя, разработанными, согласованными и утвержденными в установленном порядке.

Каждый рулон или бобина линолеума, каждая упаковка рулона, каждое упакованное место или каждый ковер должны сопровождаться этикеткой, в которой указывают: наименование предприятия-изготовителя или его товарный знак; условное обозначение продукции; номер партии и дату изготовления; линейные размеры полотна в рулоне; количество линолеума в рулоне, м<sup>2</sup>; штамп ОТК или бракера; краткие сведения о применении; срок хранения.

Каждая партия линолеума должна сопровождаться документом о качестве, в котором указывают: наименование и адрес предприятия-изготовителя или его товарный знак; условное обозначение продукции; номер партии и дату изготовления; количество линолеума в партии, число рулонов в шт., м<sup>2</sup>, результаты испытаний; штамп ОТК; срок хранения; пожарно-технические характеристики.

На каждый тип линолеума должен быть получен гигиенический сертификат.

**Указания по производству работ**  
 СНиП 3.04.01—87 пп. 4.3, 4.39—4.42

Устройство полов из линолеума допускается при температуре воздуха в помещении, измеряемой в холодное время года около дверных и оконных проемов на высоте 0,5 м от уровня пола, и температуре укладываемых материалов не ниже 15° С. Такая температура должна поддерживаться в течение суток после окончания работ.

Линолеум перед приклейкой должен вылежаться до исчезновения волн и полностью прилежать к основанию, приклеивать его к нижележащему слою необходимо по всей площади, за исключением случаев, оговоренных в проекте.

Прирезку стыкуемых полотнищ линолеума необходимо производить не ранее 3 сут. после основной приклейки полотнищ. Кромки стыкуемых полотнищ линолеума должны быть после прирезки сварены или склеены.

Кромки стыкуемых полотнищ линолеума, рулонных материалов должны быть после прирезки сварены или склеены не ранее 3 сут. после основной приклейки.

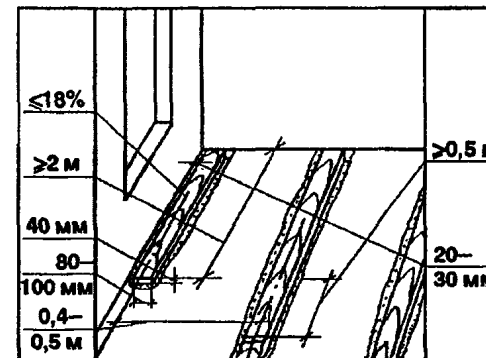
Сварной шов ковров должен быть прямым, ровным, гладким и прочным по всей длине, без разрывов, прогаров и резко выраженных наплывов (высота наплыва не более 0,5 мм).

В зонах интенсивного движения пешеходов устройство поперечных (перпендикулярно направлению движения) швов в покрытиях из линолеума, ковров и рулонных материалов из синтетических волокон не допускаются.

**Состав операций и средства контроля**

Этапы работ	Контролируемые операции	Контроль (метод, объем)	Документация
Подготовительные работы	Проверить: — наличие документа о качестве материала; — выполнение очистки основания от мусора, грязи; — отметку опорной плоскости; — качество антисептирования лаг.	Визуальный  То же  Измерительный Визуальный	Паспорта (сертификаты), общий журнал работ
Укладка лаг	Контролировать: — расстояние между лагами; — величину зазора между лагами и стенами; — уровень верха лаг; — правильность стыковки лаг между собой; — плотность прилегания лаг к поверхности плит.	Измерительный То же  - * - Визуальный  То же	Общий журнал работ
Приемка выполненных работ	Проверить: — ровность поверхности лаг; — наличие временного раскрепления лаг (отдельными досками).	Визуальный, измерительный Визуальный	Акт освидетельствования скрытых работ, общий журнал работ
Контрольно-измерительный инструмент: рулетка металлическая, линейка металлическая, уровень строительный, двухметровая рейка, нивелир.			
Операционный контроль осуществляют: мастер (прораб) — в процессе работ. Приемочный контроль осуществляют: работники службы качества, мастер (прораб), представители технадзора заказчика.			

**Технические требования**  
СНиП 3.04.01—87 пп. 4.29, 4.38, табл. 23



Все лаги должны быть антисептированы.  
Влажность материалов лаг не должна превышать — 18%.

Длина стыкуемых лаг должна быть не менее 2 м;  
толщина — 40 мм;  
ширина — 80—100 мм.

Расстояние между осями лаг, укладываемых по плитам перекрытий, и для балок перекрытия (при укладке покрытия непосредственно по балкам) должно быть 0,4—0,5 м.

Лаги должны стыковаться между собой вплотную торцами в любом месте помещения со смещением стыков в смежных лагах не менее чем на 0,5 м.

Между лагами и стенами (перегородками) необходимо оставлять зазор шириной 20—30 мм.

**Не допускаются:**

- подбивка деревянных клиньев или подкладок под лаги для их выравнивания;
- опирание лаг на деревянные подкладки.

На укладку лаг следует составлять акт освидетельствования скрытых работ.



**Требования к качеству применяемых материалов**

ГОСТ 8242—88\*. Детали профильные из древесины и древесных материалов для строительства. Технические условия.

ГОСТ 8486—86\*. Пиломатериалы хвойных пород. Технические условия.

Для лаг применяют нестроганные доски второго и третьего сорта из здоровой древесины хвойных и мягких лиственных пород, за исключением липы и тополя. Доски могут иметь тупой обзол без коры. Не допускаются доски с гнилью.

**На строительной площадке надлежит проверить:**

- внешний вид лаг и прокладок;
- наличие антисептика на лагах и прокладках;
- наличие паспорта на каждую партию деталей, в котором должно быть указано: наименование предприятия-изготовителя; наименование деталей; размеры; количество в м<sup>3</sup> и шт.; порода древесины; обозначение соответствующего стандарта (ГОСТ).

**Хранить:**

— в сухих закрытых помещениях уложенными в штабеля по типам и размерам. Под штабелями и между рядами деталей или пачек в 2—3 местах по их длине должны быть уложены деревянные прокладки одинаковой толщины.

**Указания по производству работ**

СНиП 3.04.01—87 пп. 4.3, 4.4, 4.29, 4.30, 4.32

Устройство полов допускается при температуре воздуха в помещении, измеряемой в холодное время года около дверных и оконных проемов на высоте 0,5 м от уровня пола, не ниже 0° С.

Перед устройством полов, в конструкции которых заложены изделия и материалы на основе древесины, в помещении должны быть выполнены штукатурные и др. работы, связанные с возможностью увлажнения полов. При устройстве этих полов и в последующий период до сдачи объекта в эксплуатацию относительная влажность воздуха в помещении не должна превышать 60%.

Лаги под покрытия следует укладывать поперек направления света из окон, а в помещениях с определенным направлением движения людей (например, в коридорах) — перпендикулярно движению.

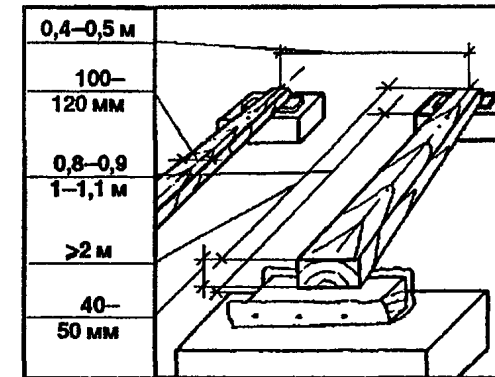
Поверхность лаг должна быть выровнена слоем песка с подбивкой его под звукоизоляционные прокладки или лаги по всей их ширине или длине. Лаги должны касаться звукоизоляционного слоя плит перекрытия или песчаного выравнивающего слоя всей нижней поверхностью, без зазоров.

В дверных проемах смежных помещений следует устанавливать уширенную лагу, выступающую за перегородку не менее чем на 50 мм с каждой стороны.

Состав операций и средства контроля

Этапы работ	Контролируемые операции	Контроль (метод, объем)	Документация
Подготовительные работы	Проверить: — наличие документов о качестве материалов; — качество лаг, прокладок (размеры, влажность, антисептирование); — выполнение очистки основания от мусора, грязи; — отметку опорной плоскости столбиков.	Визуальный  Визуальный  Измерительный  - » -	Паспорта (сертификаты), общий журнал работ
Укладка лаг	Контролировать: — расстояние между лагами;  — величину зазора между лагами и стенами; — уровень верха лаг; — правильность стыковки лаг между собой; — плотность прилегания лаг к поверхности столбиков.	Измерительный, не менее трех измерений на каждые 50—70 м <sup>2</sup> поверхности пола  То же  - » -  Визуальный  То же	Общий журнал работ
Приемка выполненных работ	Проверить: — ровность поверхности лаг;  — наличие временного раскрепления лаг (отдельными досками); — качество антисептирования лаг, прокладок, изоляции прокладок толем.	Визуальный, измерительный  Визуальный  Технический осмотр	Акт освидетельствования скрытых работ
Контрольно-измерительный инструмент: нивелир, рулетка металлическая, линейка металлическая, уровень строительный, двухметровая рейка, влагомер.			
Операционный контроль осуществляют: мастер (прораб). Приемочный контроль осуществляют: работники службы качества, мастер (прораб), представители технадзора заказчика.			

Технические требования  
СНиП 3.04.01—87 пп. 4.29, 4.31, 4.38, табл. 23



Все лаги, деревянные прокладки, укладываемые столбиком под лаги, должны быть антисептированы.

Влажность материалов лаг и прокладок не должна превышать 18%.

Длина стыкуемых лаг должна быть не менее 2 м;  
толщина — 40—50 мм; ширина — 100—120 мм.

Деревянные прокладки, укладываемые по столбикам под лаги, должны быть следующих размеров:

- ширина — 100—150 мм;
- длина — 200—250 мм;
- толщина не менее 25 мм.

Расстояние между осями лаг должно быть 0,4—0,5 м.

Расстояние между опорами для лаг:

- при толщине лаг 40 мм — 0,8—0,9 м;
- при толщине лаг 50 мм — 1,0—1,1 м.

При больших эксплуатационных нагрузках на пол (более 500 кг/м<sup>2</sup>) расстояние между опорами для лаг, между лагами и их толщину следует принимать по проекту (расчету).

Под лаги, располагаемые на столбиках в полах на грунте, должны быть уложены деревянные прокладки по двум слоям толя, края которого следует выпустить из-под прокладок на 30—40 мм и закрепить к ним гвоздями. Стыки лаг должны располагаться на столбиках.

Между лагами и стенами (перегородками) необходимо оставлять зазор шириной 20—30 мм.

**Требования к качеству применяемых материалов**

ГОСТ 8486-86\*. Пиломатериалы хвойных пород. Технические условия.  
ГОСТ 11047-90. Детали и изделия деревянные для малоэтажных жилых зданий и общественных зданий. Технические условия.  
ГОСТ 530-95. Кирпич и камни керамические.

Для лаг и прокладок применяют нестроганные доски второго и третьего сорта из здоровой древесины хвойных и мягких лиственных пород, за исключением липы и тополя, доски могут иметь тупой обзол без коры.

**На приемке элементов пола следует проверить:**

- внешний вид лаг и прокладок, их размеры;
- наличие антисептирования лаг и прокладок;
- наличие паспорта (сертификата) на каждую партию деталей, в котором должно быть указано: наименование предприятия-изготовителя; наименование деталей; размеры; количество в м<sup>3</sup> и шт.; порода древесины; обозначение соответствующего стандарта (ГОСТ).

**Лаги и прокладки следует хранить:**

- в сухих закрытых помещениях, уложенными в штабеля по типам и размерам;
- под штабелями и между рядами деталей или пачек в 2—3 местах по их длине должны быть уложены деревянные прокладки одинаковой толщины.

Кирпич для устройства столбиков применяют полнотелый размерами 250 × 120 × 65 мм или 250 × 120 × 88 мм;

Отклонения от размеров и показателей внешнего вида не должны превышать следующие значения:

- по длине — ±5 мм; ширине — ±4 мм; толщине — ±3 мм;
- по отбитости углов: глубина до 15 мм, не более 2;
- трещины по постели длиной до 30 мм.

Предприятие-изготовитель обязано сопровождать партию кирпича документом, удостоверяющим качество. Кирпич должен храниться на поддонах или в контейнерах отдельно по маркам и видам.

**Указания по производству работ**

СНиП 3.04.01—87 пп. 4.3, 4.4, 4.29, 4.32, СНиП 2.03.13—88, табл. 1

Устройство полов допускается при температуре воздуха в помещении, измеряемой в холодное время года около дверных и оконных проемов на высоте 0,5 м от уровня пола, не ниже 0° С.

Перед устройством полов, в конструкции которых заложены изделия и материалы на основе древесины, в помещении должны быть выполнены штукатурные и др. работы, связанные с возможностью увлажнения полов. При устройстве этих полов и в последующий период до сдачи объекта в эксплуатацию относительная влажность воздуха в помещении не должна превышать 60%. Сквозняки в помещении не допускаются.

Лаги под покрытия пола следует укладывать поперек направления света из окон, а в помещениях с определенным направлением движения людей (например, в коридорах) — перпендикулярно движению.

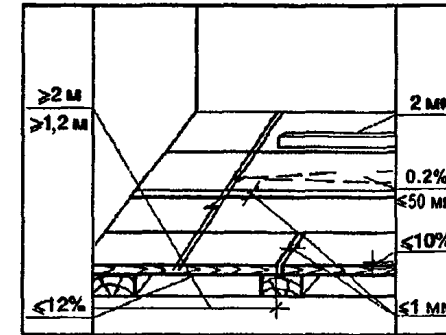
В дверных проемах смежных помещений следует устанавливать уширенную лагу, выступающую за перегородку не менее чем на 50 мм с каждой стороны.

Для столбиков под лаги следует применять кирпич керамический обыкновенный марки 75 и выше и цементно-песчаный раствор марки не ниже 25.

Состав операций и средства контроля

Этапы работ	Контролируемые операции	Контроль (метод, объем)	Документация
Подготовительные работы	<p>Проверить:</p> <ul style="list-style-type: none"> <li>— выполнение очистки основания от мусора, грязи;</li> <li>— наличие и качество звуко-, тепло- и гидроизоляционных прокладок согласно требованиям проекта;</li> <li>— качество укладки лаг (расстояние между ними, стыкование лаг, отметка);</li> <li>— величину отметки чистого пола;</li> <li>— наличие документа о качестве на партию досок, внешний вид досок, влажность древесины.</li> </ul>	<p>Визуальный</p> <p>То же</p> <p>Измерительный</p> <p>То же</p> <p>Визуальный, измерительный</p>	<p>Акт освидетельствования скрытых работ, общий журнал работ, паспорта (сертификаты)</p>
Устройство покрытия из досок	<p>Контролировать:</p> <ul style="list-style-type: none"> <li>— правильность гвоздевого крепления досок к лагам;</li> <li>— правильность стыковки досок покрытия между собой;</li> <li>— провесы, неровности, зазоры и выбоины дощатого покрытия;</li> <li>— правильность установки плинтусов.</li> </ul>	<p>Визуальный</p> <p>То же</p> <p>- » -</p> <p>- » -</p>	<p>Общий журнал работ</p>
Приемка готового пола	<p>Проверить:</p> <ul style="list-style-type: none"> <li>— внешний вид пола;</li> <li>— ровность поверхности пола;</li> <li>— отсутствие зазоров и уступов между досками покрытия;</li> <li>— величину заданного уклона (по проекту);</li> <li>— правильность примыкания пола к другим конструкциям.</li> </ul>	<p>Визуальный</p> <p>Визуальный, измерительный</p> <p>То же</p> <p>Измерительный, не менее пяти измерений на 50—70 м<sup>2</sup></p> <p>Визуальный</p>	<p>Акт приемки выполненных работ</p>
<p>Контрольно-измерительный инструмент: рулетка металлическая, линейка металлическая, уровень строительный, двухметровая рейка.</p>			
<p>Операционный контроль осуществляют: мастер (прораб).                      Приемочный контроль осуществляют: работники службы качества, мастер (прораб), представители технадзора заказчика.</p>			

Технические требования  
 СНиП 3.04.01—87 пп. 4.34, 4.38, табл. 23, 25



Допускаемые отклонения:

- поверхности покрытия от плоскости при проверке контрольной двухметровой рейкой — 2 мм;
- от заданного уклона покрытий — 0,2% соответствующего размера помещения, но не более 50 мм;
- по толщине покрытия — не более 10% от проектной;
- зазоров между досками дощатого покрытия — не более 1 мм.

Длина стыкуемых торцами досок покрытия должна быть не менее 2 м, а паркетных досок — не менее 1,2 м.  
 Стыки торцов досок дощатых покрытий следует располагать на лагах.  
 Все доски покрытия должны крепиться к каждой лаге гвоздями длиной в 2—2,5 раза больше толщины покрытия.  
 Все доски (кроме лицевой стороны) должны быть антисептированы.  
 Влажность материалов досок не должна превышать 12%.

Не допускаются:

- уступы между смежными изделиями дощатых покрытий;
- зазоры и щели между плинтусами и покрытием пола или стенами (перегородками).

**Требования к качеству применяемых материалов**

ГОСТ 8242—88\*. Детали профильные из древесины и древесных материалов для строительства. Технические условия.

Детали должны поставляться длиной 2,1 и более с градацией 0,1 м. По соглашению сторон могут поставляться детали меньшей длины, а также детали, прирезанные по длине.

Предельные отклонения от установленных размеров деталей не должны превышать, в мм:

- по длине непррезанных деталей —  $\pm 5$ ;
- по длине прирезанных деталей —  $\pm 3$ ;
- по толщине —  $\pm 1$ ;
- по ширине —  $\pm 2$ ;
- по глубине и высоте шпунта —  $\pm 0.5$ ;
- по толщине и ширине гребня —  $-0.5$ .

Отщепы, задиры и выщербины на поверхностях деталей:

- лицевых — не допускаются;
- нелицевых — не допускаются для плинтусов и досок глубиной более 5 мм и длиной более 1/10 длины детали.

Отклонение от перпендикулярности деталей должно быть более 1 мм на участке длиной 100 мм.

Отклонение от плоскости (покоробленность) не должно быть более для досок пола 3 мм на 1 м длины и 2 мм по ширине.

Тупой обзол в досках и брусках для покрытия полов и обшивках допускается с нелицевой стороны до пола, гребня или четверти. Обзол должен быть очищен от коры.

Влажность древесины деталей должна быть  $12 \pm 3$  %.

Детали должны поставляться партиями. В партии должны быть детали одного типа, изготовленные из древесины одной породы.

В паспорте на каждую партию досок должно быть указано:

- наименование предприятия-изготовителя;
- наименование деталей;
- размеры;
- количество в м<sup>3</sup>;
- порода древесины;
- обозначение соответствующего стандарта (ГОСТ).

**Указания по производству работ  
СНиП 3.04.01—87 пп. 4.3,4.4,4.33—4.36**

Устройство полов допускается при температуре воздуха в помещении, измеряемой в холодное время года около дверных и оконных проемов на высоте 0,5 м от уровня пола, не ниже 0° С.

Перед устройством полов, в конструкции которых заложены изделия и материалы на основе древесины, в помещении должны быть выполнены штукатурные и др. работы, связанные с возможностью увлажнения полов. При устройстве этих полов и в последующий период до сдачи объекта в эксплуатацию относительная влажность воздуха в помещении не должна превышать 60%.

Доски дощатого покрытия, соединяемые между собой боковыми кромками в шпунт, необходимо плотно сплачивать. Уменьшение ширины досок покрытия при сплачивании должно быть не менее 0,5%.

Гвозди для крепления досок к лагам следует забивать наклонно в пласт досок дощатого покрытия с вдавливанием шляпок.

Стыки торцов досок покрытия должны перекрываться доской (фризом) шириной 50—60 мм, толщиной 15 мм, врезанной заподлицо с поверхностью покрытия. Фриз прибивают к лаге гвоздями в два ряда с шагом (вдоль лаги) 200—250 мм. Стыкование торцов без перекрытия фризом допускается только в двух-трех пристенных досках покрытия; стыки не должны находиться напротив дверных проемов и должны располагаться на одной лаге.

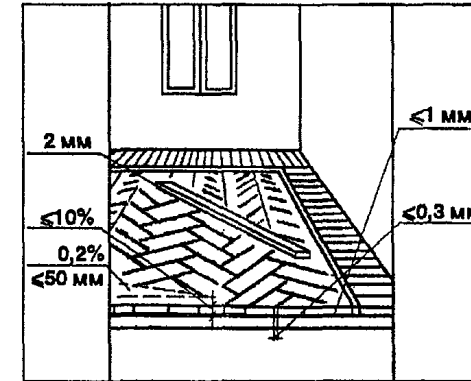
**Состав операций и средства контроля**

Этапы работ	Контролируемые операции	Контроль (метод, объем)	Документация
Подготовительные работы	Проверить: — наличие документа о качестве и внешний вид паркета; — очистку основания от мусора, грязи; — ровность основания, горизонтальность или заданный уклон; — наличие огрунтовки (при настилке по бетону или цементной стяжке); — разбивку площади пола и разметку осей.	Визуальный  То же  Измерительный, не менее 10 измерений на 50—70 м <sup>2</sup> поверхности  Визуальный  Измерительный	Паспорт (сертификат), акт освидетельствования скрытых работ, общий журнал работ
Настилка паркета	Контролировать: — равномерность нанесения и толщину слоя мастики (при наклейке штучного паркета); — плотность приклейки паркетных планок; — правильность соединения паркетных планок между собой; — шлифовку поверхности пола; — правильность установки плинтусов.	Визуальный, измерительный  Визуальный  То же  - » -  - » -	Общий журнал работ
Приемка готового пола	Проверить: — внешний вид покрытия, качество циклевки, зазоры и уступы между смежными планками; — сцепление покрытия с нижележащим элементом пола; — ровность поверхности пола; — правильность примыкания пола к другим конструкциям.	Визуальный  Измерительный, поднятие не менее 3 планок на 50 м <sup>2</sup> поверхности пола  Измерительный  Визуальный	Общий журнал работ, акт приемки выполненных работ

Контрольно-измерительный инструмент: рулетка металлическая, линейка металлическая, уровень строительный, двухметровая рейка.

Операционный контроль осуществляют: мастер (прораб), инженер (лаборант) — в процессе работ.  
 Приемочный контроль осуществляют: работники службы качества, мастер (прораб), представители технадзора заказчика.

**Технические требования**  
 СНиП 3.04.01—87 п. 4.34, табл. 23, 25



**Допускаемые отклонения:**

- поверхности покрытия от плоскости при проверке контрольной двухметровой рейкой не должны превышать 2 мм;
- от заданного уклона покрытий — 0,2% соответствующего размера помещения, но не более 50 мм;
- толщины покрытия — не более 10% от проектной.

Влажность материалов штучного паркета не должна превышать 10%.  
 Толщина клеевой прослойки под штучный паркет должна быть не более 1 мм.

Площадь приклейки паркетной планки должна быть не менее 80%.  
 Зазоры между смежными планками штучного паркета — не более 0,3 мм.

**Не допускаются:**

- уступы между смежными изделиями покрытий;
- зазоры и щели между плинтусами и покрытием пола или стенами (перегородками);
- забивка гвоздей в лицевую поверхность паркетной планки.

**Требования к качеству применяемых материалов**

ГОСТ 862.1-85. Паркет штучный. Технические условия.

Предельные отклонения от размеров планок:

- по толщине —  $\pm 0,2$  мм;
- по ширине —  $\pm 0,2$  мм;
- по длине —  $\pm 0,3$  мм.

Штучный паркет должен быть упакован в пачки.

Каждая пачка должна содержать планки одного типа, одной породы древесины и одного размера. В партии должно быть одинаковое количество правых и левых планок.

На каждой пачке должна быть четкая маркировка, содержащая: наименование предприятия-изготовителя; тип планок; породу и название древесины; количество щитов в шт. и  $m^2$ ; размеры в мм; дату изготовления; обозначение стандарта.

Поставляемый паркет должен сопровождаться документом о качестве, в котором должно быть указано: наименование предприятия-изготовителя и его адрес; тип и марка планок; количество в  $m^2$ ; номер партии; дата изготовления; обозначение настоящего стандарта;

**Правила хранения**

— штучный паркет — в пачках, уложенных в правильные ряды по типам, размерам и породам древесины, в закрытых помещениях, не допускающих увлажнения.

**Указания по производству работ  
СНиП 3.04.01—87 пп. 4.3, 4.4, 4.37**

Устройство полов из штучного паркета с применением битумных мастик и их смесей допускается при температуре воздуха в помещении, измеряемой в холодное время года около дверных и оконных проемов на высоте 0,5 м от уровня пола, не ниже  $5^{\circ}C$ .

Перед устройством полов, в конструкции которых заложены изделия и материалы на основе древесины, в помещении должны быть выполнены штукатурные и др. работы, связанные с возможностью увлажнения полов. При устройстве этих полов и в последующий период до сдачи объекта в эксплуатацию относительная влажность воздуха в помещении не должна превышать 60%.

Наборный и штучный паркет следует приклеивать к основанию быстро-твердеющими мастиками на водостойких вяжущих, применяемых в холодном или подогретом состоянии.

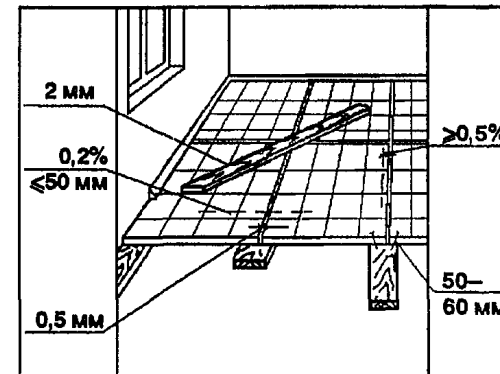
**Состав операций и средства контроля**

Этапы работ	Контролируемые операции	Контроль (метод, объем)	Документация
Подготовительные работы	Проверить: — наличие документа о качестве; — внешний вид щитов; — очистку основания от мусора, грязи; — правильность устройства лаг; — ровность поверхности лаг; — вынос отметки чистого пола.	Визуальный То же - » - Измерительный, визуальный Измерительный То же	Паспорт (сертификат), акт освидетельствования (приемки) скрытых работ, общий журнал работ
Устройство покрытия из паркетных щитов	Контролировать: — соблюдение порядка укладки плит; — правильность гвоздевого крепления; — величину зазоров; — ровность поверхности пола; — правильность установки плинтусов.	Визуальный То же Измерительный То же Визуальный	Общий журнал работ
Приемка готового пола	Проверить: — внешний вид покрытия (отсутствие трещин, выщербин, задиrow, выполненные циклевки, зазоров между щитами); — ровность поверхности пола; — величину допускаемых зазоров; — отсутствие уступов; — правильность установки и крепления плинтусов.	Визуальный, измерительный Измерительный, не менее 5 измерений на 50—70 м <sup>2</sup> поверхности пола То же - » - Визуальный	Общий журнал работ, акт приемки выполненных работ

Контрольно-измерительный инструмент: рулетка металлическая, линейка металлическая, уровень строительный, двухметровая рейка.

Операционный контроль осуществляют: мастер (прораб).  
Примочный контроль осуществляют: работники службы качества, мастер (прораб), представители технадзора заказчика.

**Технические требования**  
СНиП 3.04.01—87 п. 4.33, табл. 23, 25



**Допускаемые отклонения:**

- поверхности покрытия от плоскости при проверке контрольной двухметровой рейкой — не должны превышать 2 мм;
- от заданного уклона покрытий — не должны превышать 0,2% соответствующего размера помещения, но не более 50 мм;
- влажности материалов паркетных щитов — 10%;
- зазоров между паркетными щитами — 0,5 мм.

**Не допускаются:**

- уступы между смежными изделиями покрытия;
- зазоры и щели между плинтусами и покрытием пола или стенами (перегородками);
- забивка гвоздей в лицевую поверхность паркетных щитов.



**Требования к качеству применяемых материалов**

ГОСТ 862.4-87. Изделия паркетные. Щиты паркетные. Технические условия.

Номинальные размеры паркетных щитов и предельные отклонения от них должны соответствовать требованиям, приведенным в таблице.

Наименование изделия и его элементов	Наименование показателя	Номинальные размеры, мм	Предельные отклонения, мм
Щит	Толщина	40; 32; 28; 25; 22	±0,2
	Ширина × длина	400 × 400; 500 × 500; 600 × 600; 800 × 800	±0,3
Паркетные планки	Толщина:	4; 6	±0,2
	— для березы	6; 8	
	— для хвойных пород	8	
	Ширина	от 20 до 50	±0,2
	Длина	от 100 до 400	±0,2
Рейки: основания обвязки	Ширина	от 25 до 55	±0,5
	Ширина	от 35 до 55	±0,5
Квадраты шпона	Толщина	не менее 4	±0,2
	Длина	от 100 до 400	±0,2
Квадраты фанерной облицовочной плиты	Толщина	не менее 4	±0,4
	Длина (ширина)	от 100 до 400	±0,5

Отклонения от формы паркетных щитов:

- перпендикулярность смежных кромок — не более 0,4 мм на длине 1000 мм;
- плоскостность (покоробленность) — не более 1,0 мм на длине 1000 мм.

На лицевой поверхности древесины паркетных планок и квадратов шпона не допускаются отщепы, сколы, вырывы, задиры, выщербины и риски шириной более 0,3 мм и глубиной более 1 мм. На лицевой поверхности квадрата фанерной облицовочной плиты не допускаются вырывы, отщепы, сколы и царапины на наружных кромках шириной более 1,5 мм и шагом более 20, вмятины размером более 8 × 8 мм.

Допускаемые пороки должны быть зашпаклеваны под цвет древесины водостойкими шпаклевками.

К каждой пачке или пакету паркетных щитов должна быть прикреплена этикетка или бирка, либо нанесена маркировка в виде штампа. Каждая партия щитов должна сопровождаться документом о качестве, в котором должны быть указаны: наименование предприятия-изготовителя; тип и

марка паркетных щитов; порода древесины лицевого покрытия; количество щитов в шт. и м<sup>2</sup>; номер партии; дата изготовления; обозначение стандарта.

**Указания по производству работ**  
СНиП 3.04.01—87 пп. 4.3, 4.4, 4.33—4.37

Устройство полов из штучных материалов без приклейки к нижележащему слою допускается при температуре воздуха в помещении, измеряемой в холодное время года около дверных и оконных проемов на высоте 0,5 м от уровня пола, не ниже 0° С.

Перед устройством полов, в конструкции которых заложены изделия и материалы на основе древесины, в помещении должны быть выполнены штукатурные и др. работы, связанные с возможностью увлажнения полов. При устройстве этих полов и в последующий период до сдачи объекта в эксплуатацию относительная влажность воздуха в помещении не должна превышать 60%. Сквозняки в помещении не допускаются.

Паркетные щиты при соединении между собой при помощи шпонок необходимо плотно сплачивать. Уменьшение ширины изделий покрытия при сплачивании должно быть не менее 0,5%.

Паркетные щиты должны крепиться к каждой лаге гвоздями длиной 50—60 мм. Гвозди следует забивать наклонно в основание нижней щеки паза на кромках паркетных щитов с вдавливанием шляпок. Стыки параллельных лагам кромок смежных паркетных щитов следует располагать на лагах.

При сопряжении паркетных щитов с опиленными кромками на одних из них должен быть выполнен паз, на других — гребень.

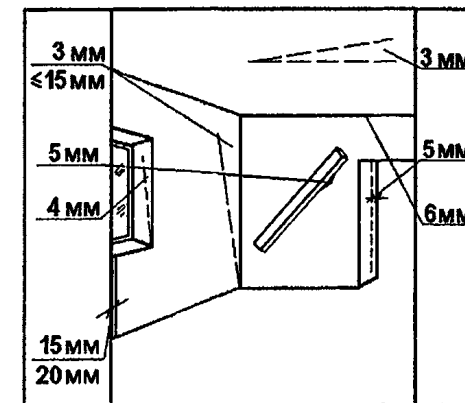
Состав операций и средства контроля

Этапы работ	Контролируемые операции	Контроль (метод, объем)	Документация
Подготовительные работы	Проверить: — наличие акта приемки ранее выполненных работ; — наличие паспорта на поступивший раствор и его качество; — очистку поверхности от грязи, пыли, копоти, жировых и битумных пятен, выступивших солей; — выполнение провешивания вертикальных и горизонтальных поверхностей; — влажность стен и температуру воздуха (в зимнее время).	Визуальный  То же  - * -  Визуальный, измерительный  Измерительный не менее 3 измерений на 10 м <sup>2</sup> поверхности	Акт приемки ранее выполненных работ, паспорт, общий журнал работ
Штукатурные работы	Контролировать: — качество штукатурного раствора; — среднюю толщину слоя штукатурки;  — вертикальность, горизонтальность оштукатуренных поверхностей; — качество поверхности штукатурки.	Лабораторный контроль Визуальный Измерительный не менее 5 измерений контрольной двухметровой рейкой на 50-70 м <sup>2</sup> поверхности и ли на отдельном участке меньшей площади в местах, выявленных сплошным визуальным осмотром То же  Визуальный	Общий журнал работ
Приемка выполненных работ	Проверить: — прочность сцепления штукатурки с основанием; — качество оштукатуренной поверхности.	Визуальный  Измерительный не менее 5 измерений контрольной двухметровой рейкой на 50-70 м <sup>2</sup> поверхности и ли на отдельном участке меньшей площади в местах, выявленных сплошным визуальным осмотром	Акт приемки выполненных работ

Контрольно-измерительный инструмент: отвес строительный, линейка металлическая, рейка-правило, лекало.

Операционный контроль осуществляют: мастер (прораб), лаборант (инженер) — в процессе работ.  
 Приемочный контроль осуществляют: работники службы качества, мастер (прораб), представители технадзора заказчика.

Технические требования  
 СНиП 3.04.01—87 табл. 9, 10



Допускаемые отклонения:

- поверхностей от вертикали:
- на 1 м длины — 3 мм;
- на всю высоту помещения — не более 15 мм;
- неровности поверхностей плавного очертания (на 4 м<sup>2</sup>) — не более 3 шт. глубиной (высотой) до 5 мм;
- оконных и дверных откосов, пилястр, столбов, лузг и т. п. от вертикали и горизонтали (мм на 1 м) — 4 мм;
- радиуса криволинейных поверхностей, проверяемого лекалом, от проектной величины (на весь элемент) не должны превышать 10 мм;
- поверхности от горизонтали на 1 м длины — 3 мм;
- ширины откоса от проектной — 5 мм;
- тяг от прямой линии в пределах между углами — 6 мм.

Толщина однослойной штукатурки, мм:

- из гипсовых растворов — 15;
- из других видов растворов — до 20.

Влажность кирпичных и каменных поверхностей при оштукатуривании — не более 8%.

Прочность сцепления штукатурных растворов, МПа, не менее:

- для внутренних работ — 0,1;
- для наружных работ — 0,4.

Не допускаются:

- отслоения штукатурки, трещины, раковины, высолы, следы затирочного инструмента.

## Требования к качеству применяемых материалов

ГОСТ 28013—98. Растворы строительные. Общие технические условия.  
СНиП 3.04.01—87. Изоляционные и отделочные покрытия (табл. 8).

Поставленные на строительную площадку штукатурные растворы должны соответствовать следующим техническим требованиям:

- проходить через сетку с размерами ячеек:
  - растворы для обрызга и грунта — 3 мм;
  - растворы для накрывочного слоя и однослойных покрытий — 1,5 мм;
- подвижность в пределах — 5+12 см;
- раслаиваемость — не более 15%;
- водоудерживающая способность — не менее 90%;
- прочность — по проекту.

Штукатурный раствор должен готовиться на песке с модулем крупности от 1 до 2; не содержать зерен размером свыше 2,5 мм в растворах для обрызга и грунта и свыше 1,25 мм — для отделочных слоев.

Штукатурный раствор должен сопровождаться документом о качестве, в котором должны быть указаны: дата и время (часы, мин.) приготовления смеси, марка раствора, вид вяжущего, количество смеси, подвижность смеси, обозначение стандарта.

Доставленная на строительную площадку штукатурная растворная смесь должна быть разгружена в перегружатель-смеситель или в другие емкости при условии сохранения заданных свойств растворной смеси.

## Указания по производству работ

СНиП 3.04.01—87 пп. 3.1, 3.3, 3.7—3.11, 3.15, 3.17

Штукатурные работы должны выполняться при положительной температуре окружающей среды и отделяемых поверхностей не ниже 10 °С и влажности воздуха не более 60%. Такая температура в помещении должна поддерживаться круглосуточно не менее чем за 2 сут. до начала и 12 сут. после окончания работ.

Отделочные работы должны выполняться в соответствии с проектом производства работ (ППР) на возведение зданий и сооружений. До начала отделочных работ должны быть произведены следующие работы:

- выполнена защита отделяемых помещений от атмосферных осадков;
- устроены гидроизоляция, теплозвукоизоляция и выравнивающие стяжки перекрытий;
- загерметизированы швы между блоками и панелями;
- заделаны и изолированы места сопряжений оконных, дверных и балконных блоков;
- остеклены световые проемы;
- смонтированы закладные изделия, проведены испытания систем теплоснабжения и отопления.

Оштукатуривание и облицовка (по проекту) поверхностей в местах установки закладных изделий санитарно-технических систем необходимо выполнить до начала их монтажа.

Выполнение штукатурных покрытий по основаниям, имеющим ржавчину, высолы, жировые и битумные пятна, не допускается. Обеспыливание поверхностей следует производить перед нанесением каждого слоя штукатурных составов.

Прочность оснований должна быть не менее прочности отделочного покрытия и соответствовать проектной. Выступающие архитектурные детали, места сопряжений с деревянными каменных, кирпичных и бетонных конструкций должны оштукатуриваться по прикрепленной к поверхности основания металлической сетке или проволоке; деревянные поверхности — по щитам из драни.

Внутренние поверхности каменных и кирпичных стен, возведенных методом замораживания, следует оштукатуривать после оттаивания кладки с внутренней стороны не менее чем на половину толщины стены.

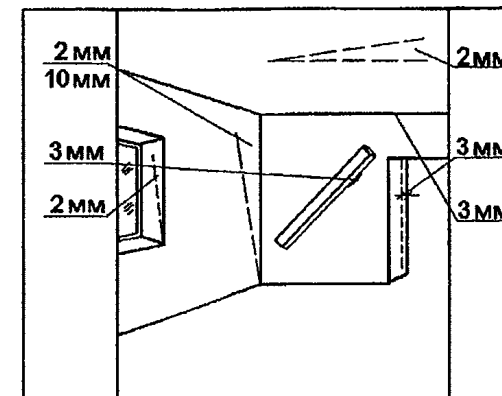
При оштукатуривании стен из кирпича при температуре окружающей среды 23 °С и выше поверхность перед нанесением раствора необходимо увлажнить.

При устройстве однослойных покрытий их поверхность следует разравнивать сразу же после нанесения раствора, в случае применения затирочных машин — после его схватывания.

Состав операций и средства контроля

Технические требования  
СНиП 3.04.01—87 табл. 9, 10

Этапы работ	Контролируемые операции	Контроль (метод, объем)	Документация
Подготовительные работы	Проверить: — наличие акта приемки ранее выполненных работ; — наличие паспорта на поступивший раствор и его качество; — очистку поверхности от грязи, пыли, копоти, жировых и битумных пятен, выступивших солей; — выполнение провешивания вертикальных и горизонтальных поверхностей; — влажность стен и температуру воздуха (в зимнее время).	Визуальный  То же  - * -  Визуальный, измерительный  Измерительный не менее 3 измерений на 10 м <sup>2</sup> поверхности	Акт приемки ранее выполненных работ, паспорт, общий журнал работ
Штукатурные работы	Контролировать: — качество штукатурного раствора; — среднюю толщину слоя штукатурки;  — вертикальность, горизонтальность оштукатуренных поверхностей; — качество поверхности штукатурки.	Лабораторный контроль Визуальный Измерительный не менее 5 измерений контрольной двухметровой рейкой на 50-70 м <sup>2</sup> поверхности или на отдельном участке меньшей площади в местах, выявленных оплошным визуальным осмотром То же  Визуальный	Общий журнал работ
Приемка выполненных работ	Проверить: — прочность сцепления штукатурки с основанием; — качество оштукатуренной поверхности.	Визуальный  Измерительный не менее 5 измерений контрольной двухметровой рейкой на 50-70 м <sup>2</sup> поверхности или на отдельном участке меньшей площади в местах, выявленных оплошным визуальным осмотром	Акт приемки выполненных работ



Допускаемые отклонения:

- поверхностей от вертикали на 1 м длины — 2 мм;
  - на всю высоту помещения — не более 10 мм;
  - неровности поверхностей плавного очертания (на 4 м<sup>2</sup>) — не более 2 глубиной (высотой) до 3 мм;
  - оконных и дверных откосов, пилястр, столбов, лузг и т. п. от вертикали и горизонтали (мм на 1 м) — 2 мм;
  - радиуса криволинейных поверхностей, проверяемого лекалом, от проектной величины (на весь элемент) — 7 мм;
  - поверхности от горизонтали на 1 м длины — 2 мм;
  - ширины откоса от проектной — 3 мм;
  - тяг от прямой линии в пределах между углами — 3 мм.
- Влажность кирпичных и каменных поверхностей при оштукатуривании — не более 8%.

Толщина каждого слоя при устройстве многослойных штукатурок без полимерных добавок, мм:

- обрызга по каменным, кирпичным, бетонным поверхностям — до 5;
- обрызга по деревянным поверхностям, включая толщину драни, — до 9;
- грунта из цементных растворов — до 5;
- грунта из известковых, известково-гипсовых растворов — до 7;
- накрывочного слоя штукатурного покрытия — до 2;
- накрывочного слоя декоративной отделки — до 7.

Прочность сцепления штукатурных растворов, МПа, не менее:

- для внутренних работ — 0,1;
- для наружных работ — 0,4.

Не допускаются:

- отслоения штукатурки, трещины, раковины, высолы, следы затирочного инструмента.

Контрольно-измерительный инструмент: отвес строительный, линейка металлическая, рейка-правило, лекало.

Операционный контроль осуществляют: мастер (прораб), лаборант (инженер) — в процессе работ.  
Приемочный контроль осуществляют: работники службы качества, мастер (прораб), представители технадзора заказчика.

**Требования к качеству применяемых материалов**

ГОСТ 28013—98. Растворы строительные. Общие технические условия.  
СНиП 3.04.01—87. Изоляционные и отделочные покрытия (табл. 8).

Поставленные на строительную площадку штукатурные растворы должны соответствовать следующим техническим требованиям:

- проходить через сетку с размерами ячеек:
  - растворы для обрызга и грунта — 3 мм;
  - растворы для накрывочного слоя и однослойных покрытий — 1,5 мм;
- подвижность в пределах — 5+12 см;
- расслаиваемость не более 15%;
- водоудерживающая способность — не менее 90%;
- прочность — по проекту;

Штукатурный раствор должен готовиться на песке с модулем крупности от 1 до 2; не содержать зерен размером свыше 2,5 мм в растворах для обрызга и грунта и свыше 1,25 мм для отделочных слоев.

Штукатурный раствор должен сопровождаться документом о качестве, в котором должны быть указаны: дата и время (часы, мин.) приготовления смеси, марка раствора, вид вяжущего, количество смеси, подвижность смеси, обозначение стандарта.

Доставленная на строительную площадку штукатурная растворная смесь должна быть разгружена в перегружатель-смеситель или в другие емкости при условии сохранения заданных свойств растворной смеси.

**Указания по производству работ**

СНиП 3.04.01—87 пп. 3.1, 3.3, 3.7—3.11, 3.15, 3.17, 3.18

Штукатурные работы должны выполняться при положительной температуре окружающей среды и отделяемых поверхностей не ниже 10 °С и влажности воздуха не более 60%. Такая температура в помещении должна поддерживаться круглосуточно не менее чем за 2 сут. до начала и 12 сут. после окончания работ.

Отделочные работы должны выполняться в соответствии с проектом производства работ (ППР) на возведение зданий и сооружений. До начала отделочных работ должны быть произведены следующие работы:

- выполнена защита отделяемых помещений от атмосферных осадков;
- устроены гидроизоляция, теплозвукоизоляция и выравнивающие стяжки перекрытий;
- загерметизированы швы между блоками и панелями;
- заделаны и изолированы места сопряжений оконных, дверных и балконных блоков;
- остеклены световые проемы;
- смонтированы закладные изделия, проведены испытания систем теплоснабжения и отопления.

Оштукатуривание и облицовка (по проекту) поверхностей в местах установки закладных изделий санитарно-технических систем необходимо выполнить до начала их монтажа.

Выполнение штукатурных покрытий по основаниям, имеющим ржавчину, высолы, жировые и битумные пятна, не допускается. Обеспыливание поверхностей следует производить перед нанесением каждого слоя штукатурных составов.

Прочность оснований должна быть не менее прочности отделочного покрытия и соответствовать проектной. Выступающие архитектурные детали, места сопряжений с деревянными каменными, кирпичными и бетонными конструкциями должны оштукатуриваться по прикрепленной к поверхности основания металлической сетке или проволоке; деревянные поверхности — по щитам из дрени.

Внутренние поверхности каменных и кирпичных стен, возведенных методом замораживания, следует оштукатуривать после оттаивания кладки с внутренней стороны не менее чем на половину толщины стены.

При оштукатуривании стен из кирпича при температуре окружающей среды 23 °С и выше поверхность перед нанесением раствора необходимо увлажнить.

При устройстве однослойных покрытий их поверхность следует разравнивать сразу же после нанесения раствора, в случае применения затирочных машин — после его схватывания. При устройстве многослойного штукатурного покрытия каждый слой необходимо наносить после схватывания предыдущего (накрывочный слой — после схватывания раствора). Разравнивание грунта следует выполнять до начала схватывания раствора.

Состав операций и средства контроля

Этапы работ	Контролируемые операции	Контроль (метод, объем)	Документация
Подготовительные работы	Проверить: — наличие акта приемки ранее выполненных работ; — наличие паспорта на поступивший раствор и его качество; — очистку поверхности от грязи, пыли, копоти, жировых и битумных пятен, выступивших солей; — выполнение провешивания вертикальных и горизонтальных поверхностей; — установку съемных марок и маяков; — смачивание кирпичных поверхностей водой при работе в сухую погоду и при температуре +23 °С и выше; — влажность стен и температуру воздуха (в зимнее время).	Визуальный  То же  - » -  Визуальный, измерительный  Визуальный То же  Визуальный, измерительный	Акт приемки ранее выполненных работ, паспорт, общий журнал работ
Штукатурные работы	Контролировать: — качество штукатурного раствора;  — равномерность нанесения по поверхности с обеспечением сплошности покрытия; — среднюю толщину обрызга, грунта, намета; — соблюдение технологических режимов нанесения слоев штукатурки; — вертикальность, горизонтальность штукатурного слоя;  — радиусы кривизны поверхности; — ширину откосов; — качество поверхности штукатурки.	Лабораторное исследование Визуальный, измерительный  То же  Визуальный  Визуальный, измерительный не менее 5 измерений контрольной двухметровой рейкой на 50-70 м <sup>2</sup> поверхности или на отдельном участке меньшей площади в местах, выявленных оплошным визуальным осмотром  Измерительный То же Визуальный	Общий журнал работ
Приемка выполненных работ	Проверить: — прочность сцепления штукатурки с основанием;  — качество оштукатуренных поверхностей.	Измерительный не менее 3 измерений на 10 м <sup>2</sup> поверхности  То же	Акт приемки выполненных работ

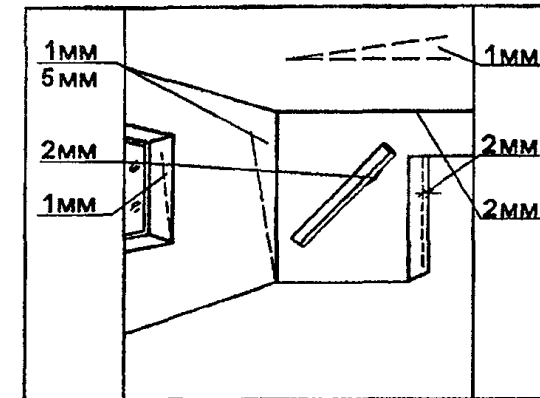
Контрольно-измерительный инструмент: отвес строительный, линейка металлическая, рейка-правило, лекало.

Операционный контроль осуществляют: мастер (прораб), лаборант (инженер) — в процессе работ.  
 Приемочный контроль осуществляют: работники службы качества, мастер (прораб), представители технадзора заказчика.

Технические требования  
 СНиП 3.04.01—87 табл. 9, 10

Допускаемые отклонения:

- поверхностей от вертикали:
  - на 1 м длины — 1 мм,
  - на всю высоту помещения — не более 5 мм;
- неровности поверхностей плавного очертания (на 4 м<sup>2</sup>) — не более 2 шт. глубиной (высотой) до 2 мм;
- оконных и дверных откосов, пилястр, столбов, лузг и т. п. от вертикали и горизонтали (мм на 1 м) — не должны превышать 1 мм;
- радиуса криволинейных поверхностей, проверяемого лекалом, от проектной величины (на весь элемент) — не должны превышать 5 мм;
- поверхности от горизонтали на 1 м длины — 1 мм;
- ширины откоса от проектной — не должны превышать 2 мм;
- тяг от прямой линии в пределах между углами пересечения тяг и раскреповки — не должны превышать 2 мм.



Влажность кирпичных и каменных поверхностей при оштукатуривании — не более 8%.

Толщина каждого слоя при устройстве многослойных штукатурок без полимерных добавок, мм:

- обрызга по каменным, кирпичным, бетонным поверхностям — до 5;
- обрызга по деревянным поверхностям, включая толщину дрени, — до 9;
- грунта из цементных растворов — до 5;
- грунта из известковых, известково-гипсовых растворов — до 7;
- накрывочного слоя штукатурного покрытия — 2;
- накрывочного слоя декоративной отделки — до 7.

Прочность сцепления штукатурных растворов, МПа, не менее:

- для внутренних работ — 0,1;
- для наружных работ — 0,4.

Не допускаются:

- отслоения штукатурки, трещины, раковины, высолы, следы затирочного инструмента.

**Требования к качеству применяемых материалов**

ГОСТ 28013—98. Растворы строительные. Общие технические условия.  
СНиП 3.04.01—87. Изоляционные и отделочные покрытия (табл. 8).

Поставленные на строительную площадку штукатурные растворы должны соответствовать следующим техническим требованиям:

- проходить через сетку с размерами ячеек:
  - растворы для обрызга и грунта — 3 мм;
  - растворы для накрывочного слоя и однослойных покрытий — 1,5 мм;
- подвижность в пределах — 5+12 см;
- расслаиваемость не более 15%;
- водоудерживающая способность — не менее 90%;
- прочность — по проекту;

Штукатурный раствор должен готовиться на песке с модулем крупности от 1 до 2; не содержать зерен размером свыше 2,5 мм в растворах для обрызга и грунта и свыше 1,25 мм для отделочных слоев.

Штукатурный раствор должен сопровождаться документом о качестве, в котором должны быть указаны: дата и время (часы, мин.) приготовления смеси, марка раствора, вид вяжущего, количество смеси, подвижность смеси, обозначение стандарта.

Доставленная на строительную площадку штукатурная растворная смесь должна быть разгружена в перегружатель-смеситель или в другие емкости при условии сохранения заданных свойств растворной смеси.

**Указания по производству работ**

СНиП 3.04.01—87 пп. 3.1, 3.3, 3.7—3.11, 3.15, 3.17

Штукатурные работы должны выполняться при положительной температуре окружающей среды и отделываемых поверхностей не ниже 10 °С и влажности воздуха не более 60%. Такая температура в помещении должна поддерживаться круглосуточно не менее чем за 2 сут. до начала и 12 сут. после окончания работ.

Отделочные работы должны выполняться в соответствии с проектом производства работ (ППР) на возведение зданий и сооружений. До начала отделочных работ должны быть произведены следующие работы:

- выполнена защита отделываемых помещений от атмосферных осадков;
- устроены гидроизоляция, теплозвукоизоляция и выравнивающие стяжки перекрытий;
- загерметизированы швы между блоками и панелями;
- заделаны и изолированы места сопряжений оконных, дверных и балконных блоков;
- остеклены световые проемы;
- смонтированы закладные изделия, проведены испытания систем теплоснабжения и отопления.

Оштукатуривание и облицовка (по проекту) поверхностей в местах установки закладных изделий санитарно-технических систем необходимо выполнить до начала их монтажа.

Выполнение штукатурных покрытий по основаниям, имеющим ржавчину, высолы, жировые и битумные пятна, не допускается. Обеспыливание поверхностей следует производить перед нанесением каждого слоя штукатурных составов.

Прочность оснований должна быть не менее прочности отделочного покрытия и соответствовать проектной. Выступающие архитектурные детали, места сопряжений с деревянными каменных, кирпичных и бетонных конструкций должны оштукатуриваться по прикрепленной к поверхности основания металлической сетке или проволоке; деревянные поверхности — по щитам из драни.

Внутренние поверхности каменных и кирпичных стен, возведенных методом замораживания, следует оштукатуривать после оттаивания кладки с внутренней стороны не менее чем на половину толщины стены.

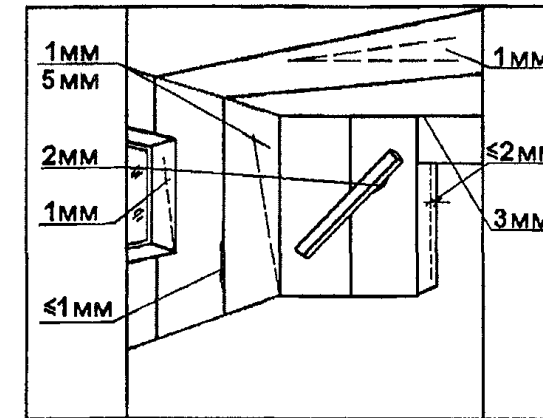
При оштукатуривании стен из кирпича при температуре окружающей среды 23 °С и выше поверхность перед нанесением раствора необходимо увлажнить.

При устройстве однослойных покрытий их поверхность следует разравнивать сразу же после нанесения раствора, в случае применения затирочных машин — после его схватывания. При устройстве многослойного штукатурного покрытия каждый слой необходимо наносить после схватывания предыдущего (накрывочный слой — после схватывания раствора). Разравнивание грунта следует выполнять до начала схватывания раствора.

Состав операций и средства контроля

Этапы работ	Контролируемые операции	Контроль (метод, объем)	Документация
Подготовительные работы	Проверить: — наличие акта приемки ранее выполненных работ; — наличие паспорта (сертификата) на листы гипсовой штукатурки; — качество листов сухой штукатурки; — выполнение провешивания вертикальных и горизонтальных поверхностей; — установку марок и маяков.	Визуальный  То же  То же, измерительный Визуальный, измерительный  Визуальный	Акт приемки ранее выполненных работ, паспорт (сертификат), общий журнал работ
Штукатурные работы	Контролировать: — вертикальность, горизонтальность штукатурного покрытия;  — прочность крепления листов гипсовой штукатурки к основанию; — качество поверхности штукатурки.	Визуальный, измерительный, не менее 5 измерений на 50—70 м <sup>2</sup> поверхности Технический осмотр  То же	Общий журнал работ
Приемка выполненных работ	Проверить: — прочность крепления листов штукатурки к основанию; — качество штукатурного покрытия.	Технический осмотр  Визуальный, измерительный	Акт приемки выполненных работ
Контрольно-измерительный инструмент: отвес строительный, линейка металлическая, лекало, двухметровая рейка, уровень.			
Операционный контроль осуществляют: мастер (прораб). Приемочный контроль осуществляют: работники службы качества, мастер (прораб), представители технадзора заказчика.			

Технические требования  
СНиП 3.04.01—87 табл. 9, 15



Допускаемые отклонения:

- поверхностей от вертикали:
  - на 1 м длины — 1 мм;
  - на всю высоту помещения — не более 5 мм;
- неровности поверхностей плавного очертания (на 4 м<sup>2</sup>) — не более 2 мм глубиной (высотой) до 2 мм;
- оконных и дверных откосов, пилястр, столбов, лузг и т. п. от вертикали и горизонтали (мм на 1 м) — 1 мм;
- радиуса криволинейных поверхностей, проверяемого лекалом, от проектной величины (на весь элемент) — 5 мм;
- поверхности от горизонтали на 1 м длины — 1 мм;
- ширины откоса от проектной — 2 мм;
- тяг от прямой линии в пределах между углами — 3 мм;
- провесов в стыках листов — не более 1 мм.

Штукатурные покрытия из листов сухой гипсовой штукатурки не должны быть зыбкими, при легком простукивании деревянным молотком в стыках не должны появляться трещины.

Не допускаются:

- отслоения штукатурки, трещины в стыках.



**Требования к качеству применяемых материалов**

ГОСТ 6266—97. Листы гипсокартонные. Технические условия.

По средней плотности, точности изготовления и показателям внешнего вида листы подразделяют на две группы: А и Б.

По форме поперечного сечения продольных кромок листы подразделяют на два типа:

- УК — с утоненными с лицевой стороны кромками;
- ПК — с прямыми кромками.

Средняя плотность листов должна быть, кг/м<sup>3</sup>, не более:

- 850 — для группы А;
- 1050 — для группы Б.

Условное обозначение листов должно состоять из:

- аббревиатуры наименования листов — ГКЛ;
- обозначения группы листов — А, Б;
- обозначения типа листов — УК, ПК;

— цифр, обозначающих номинальную длину, ширину и толщину листа в мм;

— обозначения настоящего стандарта.

Пример условного обозначения гипсокартонных листов группы А с утоненными кромками длиной 3000 мм, шириной 1200 мм, толщиной 14 мм:

ГКЛ-А-УК-3000 × 1200 × 14 ГОСТ 6266—89.

Листы должны иметь в плане прямоугольную форму. Номинальные геометрические размеры листов должны соответствовать значениям, указанным в таблице 1.

Таблица 1

Толщина	Длина	Ширина
8 10 12 13 14	2500, 2600, 2700, 2900, 3000	1200
16 18 20	2500, 2600, 2700, 2900, 3000, 3300, 3600, 3900, 4200, 4500, 4800	
24		600

Действительные отклонения геометрических размеров листов не должны превышать предельные, указанные в таблице 2.

Таблица 2

Ширина	Предельные отклонения для группы					
	А			Б		
	по длине	по ширине	по толщине	по длине	по ширине	по толщине
1200 600	±4 ±4	±3 0 -8	±0,5 ±1,0	±8 ±8	±4 +2 -10	±0,8 ±1,0

Допускается в партии (за исключением случаев поставки в розничную торговлю) не более 5% листов длиной и (или) шириной менее допускаемых настоящим стандартом размеров, а также без облицовки картоном продольных кромок.

На листе не допускаются повреждения углов и продольных кромок, размеры и количество которых превышают значения, указанные в таблице 3.

Таблица 3

Наименование показателя	Предельные значения для группы	
	А	Б
Повреждение углов:		
длина наибольшего катета, мм	3	20
количество, шт.	2	2
Повреждение продольных кромок:		
длина, мм	10	20
глубина, мм	3	5
количество, шт.	2	2

**Указания по производству работ**  
СНиП 3.04.01—87 пп. 3.1, 3.3, 3.19

Штукатурные работы должны выполняться при положительной температуре окружающей среды и отделяемых поверхностей не ниже 10 °С и влажности воздуха не более 60%.

Листы гипсовой штукатурки необходимо приклеивать к поверхности кирпичных стен составами, соответствующими проектным, располагаемыми в виде марок размером 80 × 80 мм на площади не менее 10% на расстоянии:

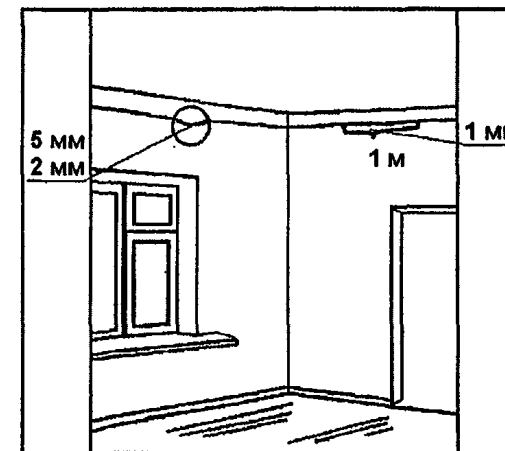
- вдоль потолка, пола, углов вертикальной плоскости — через 120—150 мм;
- в промежутках — не более 400 мм;
- вдоль вертикальных кромок листов — сплошной полосой.

Листы гипсовой штукатурки к деревянным основаниям следует крепить гвоздями с широкими шляпками.

Состав операций и средства контроля

Этапы работ	Контролируемые операции	Контроль (метод, объем)	Документация
Подготовительные работы	Проверить: — наличие паспорта (сертификата) на окрасочные составы и шпатлевки; — акты приемки ранее выполненных работ; — влажность поверхности и выполнение просушки влажных мест; — температуру в помещении (в зимнее время); — качество обработки (безусадочной шпатлевки) мест примыкания перегородок, дверных блоков, встроенных шкафов и антресолей к стенам и потолкам, а также мест сопряжений конструкций из различных материалов; — качество окрашиваемой поверхности.	Визуальный  То же  Визуальный, измерительный  То же  Визуальный  Визуальный, измерительный	Паспорт (сертификат), акт приемки ранее выполненных работ, общий журнал работ
Малярные работы	Контролировать: — соблюдение технологических режимов и последовательности нанесения слоев красок; — однородность фактуры; — ровность филенок, линий закраски в сопряжениях поверхности, окрашиваемых в разные цвета.	Визуальный  То же  - » -	Общий журнал работ
Приемка выполненных работ	Проверить: — качество окрашенных поверхностей, в т. ч. отсутствие полос, пятен, потеков, морщин, просвечивание нижележащих слоев краски; — ровность филенок и линий закраски в сопряжениях поверхности, окрашиваемых в разные цвета.	Визуальный  То же	Акт приемки выполненных работ
Контрольно-измерительный инструмент: рулетка, линейка металлическая, влагомер, термометр.			
Операционный контроль осуществляют: мастер (прораб). Приемочный контроль осуществляют: работники службы качества, мастер (прораб), представители технадзора заказчика.			

Технические требования  
СНиП 3.04.01—87 п. 3.7, табл. 9, 11, 15



Допускаемые отклонения:

- влажности поверхности:
- бетонных, оштукатуренных или прошпатлеванных — до появления капельно-жидкой влаги на поверхности;
- деревянных поверхностей — не более 12%;
- толщины слоев малярного покрытия — не менее 25 Мкм;
- искривлений линий в местах сопряжений поверхностей, окрашенных в различные цвета:
  - для простой окраски — 5 мм;
  - для улучшенной окраски — 2 мм;
- искривлений линий филенок и закраска поверхностей при применении разных колеров — 1 мм на 1 м длины.

Приемку малярных работ необходимо производить после высыхания водных красок.

Поверхности после высыхания водных составов должны быть однородными, местные исправления, выделяющиеся на общем фоне (кроме простой окраски), не должны быть заметны на расстоянии 3 м от поверхности.

Не допускаются:

- пятна, полосы, подтеки, брызги, истирания (омелования) поверхности;
- выполнение работ по окраске оснований, имеющих ржавчину, высолы, жировые и битумные пятна.

**Требования к качеству применяемых материалов**

ГОСТ 18958—73. Краски силикатные.  
ГОСТ 28196—89\*. Краски водно-дисперсионные. Технические условия.  
ГОСТ Р 52020—2003. Материалы лакокрасочные воднодисперсионные. Общие технические условия.

Краски должны поставляться партиями. За партию принимают количество одной марки и цвета краски, полученной за один технологический цикл и сопровождаемой документом о качестве, в котором должно быть указано:

- наименование предприятия-изготовителя и его товарный знак;
- наименование, марка и цвет материала;
- масса нетто;
- номер партии;
- дата изготовления;
- обозначение нормативно-технической документации;
- результаты проведенных испытаний и подтверждение о соответствии материалов требованиям нормативных документов;
- вид тары и количество единиц упаковок в партии;
- указания об особых свойствах материала (пожаровзрывоопасность, токсичность).

Краски упаковывают в бочки деревянные, фляги, бочки стальные, банки металлические, полиэтиленовые бидоны различной емкости.

Краски хранят и транспортируют при температуре выше 0 °С.

Гарантийный срок хранения красок — 6 месяцев со дня изготовления.

**Указания по производству работ**

СНиП 3.04.01—87 пп. 1.2, 3.8, 3.12, 3.25, 3.26

Окраска внутренних поверхностей безводными красящими составами должна выполняться при положительной температуре окружающей среды и отделиваемых поверхностей не ниже 10 °С и влажности воздуха не более 60%.

Окраска поверхностей водными составами должна выполняться в соответствии с проектом. Вид окрасок (простые, улучшенные, высококачественные), тип, вид и цвет устанавливаются проектом или эталоном. При отсутствии указаний в проекте малярные работы выполняются по согласованию с проектной организацией и заказчиком.

До начала малярных работ поверхности, подлежащие окраске, должны быть подготовлены и сданы по акту.

При окраске водными составами качество подготовленных оснований должно удовлетворять следующим требованиям:

- поверхности должны быть сглаженными, без шероховатостей;
- поверхностные трещины раскрыты, оштукатурены, заполнены шпатлевкой на глубину не менее 2 мм и отшлифованы;
- раковины и неровности оштукатурены, прошпатлеваны и сглажены;
- отслоения, потеки раствора, следы обработки затирочными машинами удалены;
- швы между листами сухой гипсовой штукатурки и участки, примыкающие к ним, оштукатурены, прошпатлеваны, отшлифованы заподлицо с поверхностью или обработаны рустами (в соответствии с проектом).

Шпатлевку из малоусадочных составов полимерными добавками необходимо разравнивать сразу же после нанесения со шлифованием отдельных участков; при нанесении других видов шпатлевочных составов поверхность шпатлевки следует отшлифовывать после ее высыхания.

Огрунтовка поверхностей должна производиться перед окраской малярными составами, кроме кремнийорганических. Огрунтовку следует выполнять сплошным равномерным слоем, без пропусков и разрывов. Окраску следует производить после высыхания грунтовки.

Малярные составы необходимо наносить также сплошным слоем. Нанесение каждого окрасочного состава должно начинаться после полного высыхания предыдущего.

Состав операций и средства контроля

Этапы работ	Контролируемые операции	Контроль (метод, объем)	Документация
Подготовительные работы	Проверить: — наличие паспорта (сертификата) на окрасочные составы и шпатлевки; — качество материалов; — акты приемки ранее выполненных работ; — влажность поверхности и выполнение просушки влажных мест; — температуру в помещении (в зимнее время); — качество сплошной шпатлевки, в т. ч. сплошность покрытия поверхности, закрытие раковин, ровность шпатлевки; — качество окрашиваемой поверхности.	Визуальный  Визуальный, лабораторный  Визуальный  Визуальный, измерительный  Измерительный  Визуальный, измерительный  То же	Акт приемки ранее выполненных работ, паспорт (сертификат), общий журнал работ
Нанесение масляного колера	Контролировать: — соблюдение технологических режимов и последовательности нанесения слоев масляных красок; — однородность фактуры; — ровность и ширину бордюров, фризов, филенки; — ровность линий закраски в сопряжениях поверхности, окрашиваемых в разные цвета.	Визуальный  То же  - » -  - » -	Общий журнал работ
Приемка выполненных работ	Проверить: — качество окрашенных поверхностей, в т. ч. однородность, отсутствие полос, пятен, потеков, морщин, просвечивание нижележащих слоев краски, ровность фризов и линий закраски в сопряжениях поверхности, окрашиваемых в разные цвета.	Визуальный	Акт приемки выполненных работ

Контрольно-измерительный инструмент: рулетка, линейка металлическая, влагомер, термометр.

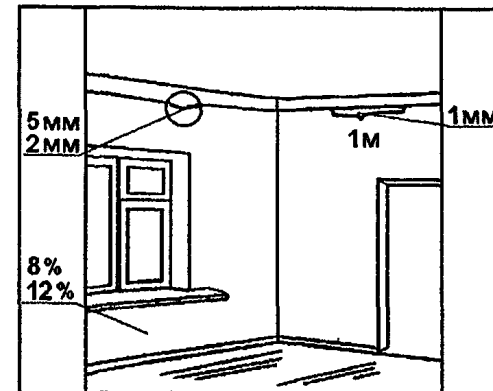
Операционный контроль осуществляют: мастер (прораб).  
 Приемочный контроль осуществляют: работники службы качества, мастер (прораб), представители технадзора заказчика.

Технические требования  
 СНиП 3.04.01—87 п. 3.7, табл. 9, 11, 15

Допускаемые отклонения:

Допускаемая влажность:  
 — бетонных, оштукатуренных или прошпательванных поверхностей — не более 8%;  
 — деревянных поверхностей — не более 12%.

Поверхность основания должна быть гладкой, без шероховатостей, местных неровностей высотой (глубиной) до 1 мм — не более 2 на площади 4 м<sup>2</sup> поверхности покрытий.



Толщина слоев малярного покрытия:

- шпатлевки 0,5 мм и не более 1,5 мм;
- окрасочного покрытия — не менее 25 Мкм.

Искривления линий, закраски высококачественной окраски (для других видов) на отдельных участках, в местах сопряжения поверхностей, окрашенных в различные цвета, не должны превышать, мм:

- для простой окраски — 5;
- для улучшенной окраски — 2.

Искривление линий филенок и закраска поверхностей при применении разных колеров — 1 мм на 1 м длины.

Приемку малярных работ необходимо производить после образования прочной пленки на поверхностях:

- окрашенные малярными безводными составами должны иметь однородные глянцевые или матовые покрытия;
- окрашенные лаками должны иметь глянцевые покрытия.

Не допускаются:

- пятна, морщины, потеки, видимые крупинки краски, сгустки пленки на поверхности, следы кисти и валика, неровности, отпечатки высохшей краски на приложенном тампоне;
- выполнение работ по окраске оснований, имеющих ржавчину, высолы, жировые и битумные пятна;
- просвечивание нижележащих слоев краски, отслоения.

**Требования к качеству применяемых материалов**

ГОСТ 30884–2003. Краски масляные, готовые к употреблению. Общие технические условия.

ГОСТ Р 51691–2000. Краски масляные, готовые к употреблению. Общие технические условия.

Материалы должны сопровождаться документом о качестве, в котором должно быть указано:

- наименование предприятия-изготовителя и его товарный знак;
- наименование, марка и цвет материала;
- масса нетто;
- номер партии и дата изготовления;
- обозначение стандарта;
- результаты испытаний и подтверждение о соответствии материалов требованиям стандартов;
- вид тары и количество единиц упаковок в партии;
- указания об особых свойствах материала (пожаровзрывоопасность, токсичность).

Материалы и полуфабрикаты, применяемые для малярных работ, должны проверяться в лабораторных условиях на вязкость, адгезию, консистенцию во всех случаях сомнения в их качестве (нарушение целостности упаковки, неясная маркировка, несоответствие условий хранения требованиям ГОСТ и ТУ). Вязкость окрасочных составов должна быть такой, чтобы окрасочный состав наносился на поверхность без потеков.

Шпатлевки, применяемые для выравнивания и подготовки поверхности под окраску, должны представлять собой однородную нерасслаивающуюся массу, иметь консистенцию, соответствующую 12 см осадки стандартного конуса при механическом и 6–8 см при ручном нанесении на обрабатываемую поверхность, обладать свойством прочного сцепления с поверхностями оснований (1 кг/см<sup>2</sup> через 24 часа), не давать усадку при высыхании и не образовывать трещин.

Масляные краски должны храниться в несгораемых отдельных сухих помещениях, обеспечиваемых противопожарными средствами, в плотно закрытой таре. Тару устанавливать пробками и крышками вверх.

Гарантийный срок хранения красок — 6 месяцев со дня изготовления.

**Указания по производству работ**  
СНиП 3.04.01–87 пп. 3.1, 3.12, 3.23 — 3.26

Окраска внутренних поверхностей безводными красящими составами должна выполняться при положительной температуре окружающей среды и отделываемых поверхностей не ниже 10 °С и влажности воздуха не более 60%.

При окраске безводными составами качество подготовленных оснований должно удовлетворять следующим требованиям:

- поверхности должны быть гладкими, без шероховатостей;
- поверхностные трещины раскрыты, огрунтованы, заполнены шпатлевкой на глубину не менее 2 мм и отшлифованы;
- раковины и неровности огрунтованы, прошпатлеваны и сглажены;
- отслоения, потеки раствора, следы обработки затирочными машинами удалены;

— швы между листами сухой гипсовой штукатурки и участки, примыкающие к ним, огрунтованы, прошпатлеваны, отшлифованы заподлицо с поверхностью или обработаны рустами (в соответствии с проектом).

Шпатлевку из малоусадочных составов полимерными добавками необходимо разравнивать сразу же после нанесения со шлифованием отдельных участков; при нанесении других видов шпатлевочных составов поверхность шпатлевки следует отшлифовать после ее высыхания.

Огрунтовка поверхностей должна производиться перед окраской малярными составами, кроме кремнийорганических. Огрунтовку следует выполнять сплошным равномерным слоем, без пропусков и разрывов. Высохшая грунтовка должна иметь прочное сцепление с основанием, не отслаиваться при растяжении, на приложенном к ней тампоне не должно оставаться следов вяжущего. Окраску следует производить после высыхания грунтовки.

Малярные составы необходимо наносить также сплошным слоем. Нанесение каждого окрасочного состава должно начинаться после полного высыхания предыдущего. Флейцевание или торцевание красочного состава следует производить по свеженанесенному окрасочному составу.

При окраске дощатых полов каждый слой, за исключением последнего, необходимо шлифовать до удаления глянца.

Приемку отделочных покрытий необходимо производить после образования прочной пленки на поверхностях, окрашенных безводными составами.

Поверхности, окрашенные лаками, должны иметь глянцевые покрытия, без трещин, видимых утолщений, следов лака (после высыхания) на приложенном тампоне.

Состав операций и средства контроля

Технические требования  
СНиП 3.04.01—87 табл. 13, 15

Этапы работ	Контролируемые операции	Контроль (метод, объем)	Документация
Подготовительные работы	Проверить: — наличие документа о качестве на материалы; — подготовку поверхности к облицовке (обеспыливание, выправление неровностей и отклонений по вертикали, насечка); — правильность провешивания поверхности стен и установки маяков и направляющих реек; — сортировку плиток по цветам и оттенкам.	Визуальный  Визуальный, измерительный  То же  Визуальный	Паспорта (сертификаты), общий журнал работ
Выполнение облицовочных работ	Контролировать: — толщину, сплошность и ровность подстилающего слоя раствора (мастики); — соблюдение рисунка поверхности согласно проекту; — плотность прилегания плиток к поверхности подстилающего слоя; — ровность облицованной поверхности стен; — прямолинейность и ширину швов между плитками; — заполнение швов раствором.	Визуальный, измерительный  Визуальный  То же  Измерительный, не менее 5 измерений на 50—70 м <sup>2</sup> поверхности  То же  Визуальный	Общий журнал работ
Приемка выполненных работ	Проверить: — внешний вид облицованных поверхностей (отсутствие пятен, сколов, трещин, однородность цветов плиток, соблюдение рисунка); — ровность поверхности; — прямолинейность и однотипность горизонтальных и вертикальных швов, размеры и заполнение швов; — прочность сцепления плиток с основанием.	Визуальный  Измерительный  Визуальный, измерительный  Простукиванием	Акт приемки выполненных работ

Контрольно-измерительный инструмент: рейка, отвес, уровень, линейка металлическая, метр стальной.

Операционный контроль осуществляют: мастер (прораб).  
Присмочный контроль осуществляют: работники службы качества, мастер (прораб), представители технадзора заказчика.

Допускаемые отклонения облицовок не должны превышать нормы, приведенные в таблице 1.

Толщина клеящей прослойки:  
— из раствора — 7 мм, но не более 15 мм;  
— из мастики — 1 мм, но не более 2 мм.

Поверхность всей облицовки должна быть жесткой.

Горизонтальные и вертикальные швы облицовки должны быть однотипны и равномерны по ширине.

Пространство между стеной и облицовкой должно быть заполнено раствором (табл. 1).

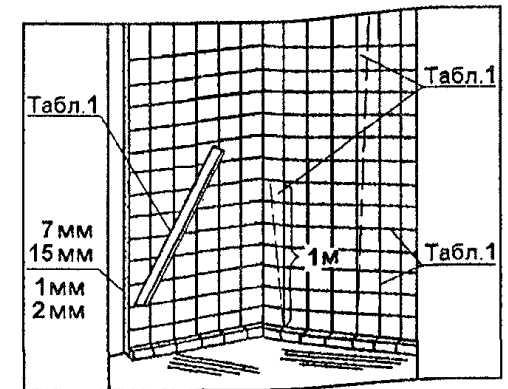


Таблица 1

Виды облицованной поверхности	Допускаемые отклонения					
	от вертикали		расположения швов от вертикали и горизонтали, на 1 м длины, мм	несовпадения профиля на стыках архитектурных деталей и швов, мм	неровности плоскости (при контроле двухметровой рейкой), мм	ширины шва облицовки, мм
	на 1 м длины, мм	на этаж, не более, мм				
1. Зеркальная лошаная	2	4	1,5	0,5	2	±0,5
2. Шлифованная, точечная, бугристая, бороздчатая	3	8	3	1	4	±1
3. Типа «Скала»	—	—	3	2	—	±2
4. Керамическими, стеклокерамическими и др. изделиями в облицовке:						
наружной	2	5	2	4	3	±0,5
внутренней	1,5	4	1,5	3	2	±0,5

Примечание: отклонение ширины шва облицовки из гранита, мраморов и искусственного камня — ±0,5 мм.

Не допускаются:

- сколы в швах более 0,5 мм;
- трещины, пятна, потеки раствора и высолы.

**Требования к качеству применяемых материалов**

ГОСТ 6141—91. Плитки керамические глазурованные для внутренней облицовки стен. Технические условия.

ГОСТ 9480—89. Плиты облицовочные пиленные из природного камня.

ГОСТ 17057—89\*. Плитки стеклянные облицовочные коврово-мозаичные и ковры из них. Технические условия.

**Плитки керамические по ГОСТ 6141—91**

Отклонения размеров, не более, мм:

— по длине и ширине граней для плиток длиной:

— 100 мм — $\pm 0,8$ ;

— 150 мм — $\pm 1,2$ ;

— 200 мм — $\pm 1,6$ ;

— по толщине плиток — $\pm 0,5$ ;

— по косоугольности:

— для плиток длиной 100 и 150 мм — 0,5;

— для плиток длиной 200 мм — 1,0.

Плитки должны иметь четкие углы и ребра лицевой грани. Разнотонность плиток не допускается. Кривизна плиток не более 0,9 мм. Не допускаются мушки диаметром более 0,2 мм; отбитые углы; щербинки и зазубрины на ребрах лицевой поверхности.

**Плитки стеклянные по ГОСТ 17057—89 размером 21 × 21 × 4,5 мм.**

Допускаемые отклонения по длине, ширине и толщине — $\pm 0,5$  мм.

На поверхности плиток не допускается:

— более одного отбитого угла размером более 3 мм;

— по стороне плитки более одной вмятины глубиной более 0,4 мм;

— трещины, посечки в сосредоточенном виде, пузыри открытые вытянутые шириной до 1 мм, длиной более 5 мм;

— неплоскостность более 0,5 мм.

**Указания по производству работ**

СНиП 3.04.01—87 пп. 3.13, 3.51—3.55, 3.58, 3.60

Соединение поля облицовки с основанием должно осуществляться на растворе или мастике (в соответствии с проектом) без дополнительного крепления к основанию.

Облицовку стен, колонн, пилястр интерьеров помещений следует выполнять перед устройством покрытия пола.

Элементы облицовки по клеящейся прослойке из раствора и мастике необходимо устанавливать горизонтальными рядами снизу вверх от угла поля облицовки.

Мастику и раствор клеящейся прослойки следует наносить равномерным, без потеков, слоем до начала установки плиток. Мелкоразмерные плитки на мастиках или растворах с замедлителями следует устанавливать после нанесения составов по всей облицовываемой площади в одной плоскости при их загустевании.

Отделка участка и всей поверхности интерьера облицовочными изделиями разного цвета, фактуры, текстуры и размеров должна производиться с подбором всего рисунка поля облицовки в соответствии с проектом.

Поверхности, облицованные однотипными искусственными материалами, должны иметь однотонность, природным камнем — однотонность или плавность перехода оттенков.

Швы облицовки должны быть ровными, одинаковой ширины.

После облицовки поверхности должны быть очищены от наплывов раствора и мастики немедленно, при этом поверхности глазурованных плит промыты горячей водой.

Облицовочные поверхности должны соответствовать заданным формам в соответствии с проектом.

Размеры и рисунки облицовки, герметизация швов должны соответствовать проектным.

Требования к подготовленным для облицовки основаниям:

— поверхности бетонные и кирпичные с полноразмерными швами должны иметь насечку (поверхности стен, выложенные в пустошовку, не требуют насечки);

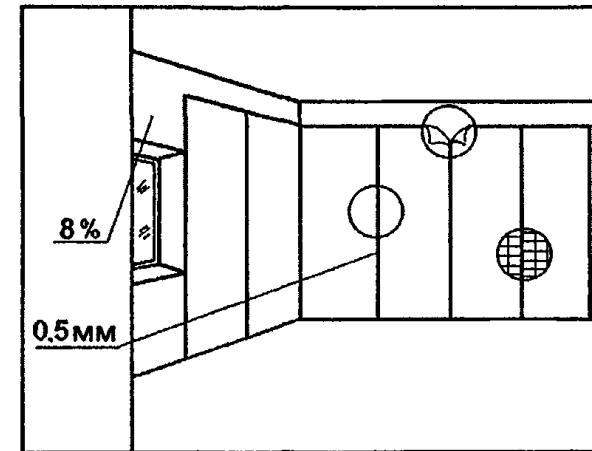
— любые поверхности необходимо перед их облицовкой очистить, промыть и перед нанесением клеящей прослойки водных составов увлажнить;

— перед облицовкой в помещениях произвести окраску потолков и плоскости стен над облицовываемой поверхностью.

Состав операций и средства контроля

Технические требования  
СНиП 3.04.01—87 п. 3.42, табл. 9, 15

Этапы работ	Контролируемые операции	Контроль (метод, объем)	Документация
Подготовительные работы	Проверить: — наличие документа о качестве на обои и клей; — влажность оклеиваемых поверхностей; — качество очистки от набега верху стен; — выполнение и качество работ по исправлению неровных мест шпатлевкой и шлифовку прошпатлеванных мест; — качество оклейки стен макулатурой; — качество приготовления клеевого состава.	Визуальный  Визуальный, измерительный  Визуальный  То же  - » -  - » -	Паспорта (сертификаты), акт приемки ранее выполненных работ, общий журнал работ
Оклейка обоями	Контролировать: — сплошность и равномерность нанесения клеевого состава на полотнища обоев; — соблюдение технологии и порядка наклейки обоев; — вертикальность приклейки полотнищ; — правильность подгонки рисунка на стенах; — правильность наклейки обоев у плинтусов и наличников; — плотность прилегания и прочность сцепления полотнищ обоев с поверхностью стен.	Визуальный  То же  Визуальный, измерительный  Визуальный  То же  Технический осмотр	Общий журнал работ
Приемка выполненных работ	Проверить: — качество оклеенной поверхности (отсутствие на оклеенной поверхности пятен, пузырей, пропусков, доклеек, перекосов и отслоений); — прочность сцепления полотнищ обоев с поверхностью стен; — правильность пригонки рисунка на стыках, соблюдение цвета, оттенка обоев.	Визуальный  То же  - » -	Акт приемки выполненных работ



Допускаемая влажность бетонных, оштукатуренных или прошпатлеванных поверхностей при оклейке обоями — не более 8%.

Отступления кромок — не более 0,5 мм (незаметные с расстояния 3 м).

При оклейке обоями поверхности должны быть выполнены:

- с кромками нахлесток полотнищ, обращенных к световым проемам, без теней от них (при наклейке внахлестку);
- из полотнищ одинакового цвета и оттенков;
- с точной пригонкой рисунка на стыках.

**Не допускаются:**

- воздушные пузыри, пятна, пропуски, доклейки и отслоения, перекосы, морщины;
- заклейки обоями плинтусов, наличников, розеток, выключателей и т. п.

Контрольно-измерительный инструмент: линейка металлическая, отвес строительный, влагомер.

Операционный контроль осуществляют: мастер (прораб).  
Приемочный контроль осуществляют: работники службы качества, мастер (прораб), представители технадзора заказчика.



**Требования к качеству применяемых материалов**

ГОСТ 6810—2002. Обои. Технические условия.

Обои изготавливаются с кромками или без них. Ширина рулона с не обрезанными кромками должна быть 500, 560, 600, 620 мм, длина рулона — 6,0; 10,5; 12,0; 18,0; 25,0; 32,0 и 42,0 м.

Отклонения по длине не должны превышать  $\pm 2\%$ .

Обои не должны иметь разрывов кромок и механических повреждений.

Красочный фон обоев должен быть равномерным, без пятен, полос и контрастных включений, при совмещении двух полотен обоев одного рисунка и одной расцветки по линии обреза кромок не должно быть искажения рисунка.

На кромке обоев должны быть нанесены: наименование предприятия-изготовителя, направление и номер рисунка, линии обреза кромок штрихом или пунктиром. Для обоев с обрезанными кромками штампом наносят на обратную сторону полотна наименование предприятия-изготовителя, направление и номер рисунка.

Обои одного рисунка и расцветки, принимаемые за партию, должны сопровождаться документом о качестве, в котором должны быть указаны: наименование предприятия-изготовителя, наименование продукции, артикул, номер рисунка и расцветки, сорт, обозначение стандарта или ТУ, наименование упаковочных единиц и их количество, дата выработки.

**Указания по производству работ**

СНиП 3.04.01—87 пп. 3.1, 3.12, 3.35—3.41, 3.43

Обойные работы должны выполняться при положительной температуре окружающей среды и отделываемых поверхностей не ниже  $10\text{ }^{\circ}\text{C}$  и влажности воздуха не более 60%.

При оклейке обоями качество оснований должно удовлетворять следующим требованиям:

- поверхности должны быть сглаженными, без шероховатостей;
- трещины и раковины оштукатурены, прошпательваны и сглажены;
- отслоения, потеки раствора удалены;
- швы между листами сухой гипсовой штукатурки дополнительно оклеены полосами марли, бумаги;
- закончены окраска потолков и другие малярные работы.

Клеевой состав при оштукатурке поверхности под обои должен наноситься сплошным равномерным слоем, без пропусков и потеков. Дополнительный слой клеящей прослойки следует наносить по периметру оконных и дверных проемов, по контуру и в углах отделываемой поверхности полосой шириной 75—80 мм в момент начала загустевания основного слоя.

При оклеивании оснований бумагой отдельными полосами или листами расстояние между ними должно быть 10—12 мм.

Приклеивку полотнищ бумажных обоев следует выполнять после их набухания и пропитки клеевым составом.

Обои поверхностной плотностью до  $100\text{ г/см}^2$  необходимо наклеивать внахлестку,  $100\text{—}120\text{ г/см}^2$  и более — впритык.

При стыковании полотнищ внахлестку оклейку поверхностей обоями необходимо производить в направлении от световых проемов, без устройства стыков вертикальных рядов полотнищ на пересечениях плоскостей.

При оклейке поверхностей синтетическими обоями на бумажной основе (или тканевой) углы стен необходимо оклеивать целым полотнищем. Пятна клея на их поверхности необходимо удалять немедленно.

Вертикальные кромки смежных полотнищ текстурита и пленок на тканевой основе должны при наклейке перекрывать по ширине предыдущее полотнище с нахлесткой 3—4 мм. Обрезку перекрывающихся кромок следует производить после полного высыхания клеевой прослойки и после извлечения кромки дополнительно нанести клей в местах приклеивки кромок смежных полотнищ.

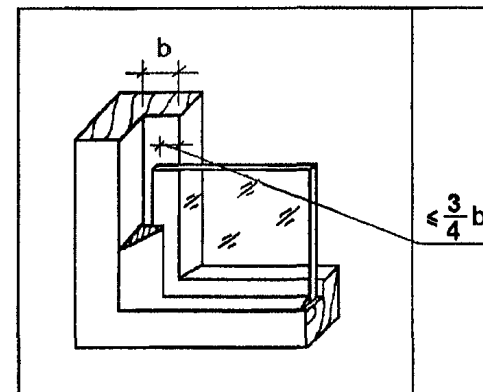
При наклейке ворсовых обоев полотнища при наклейке следует приглаживать в одном направлении.

При производстве обойных работ помещения до полной просушки обоев необходимо предохранять от сквозняков и прямого воздействия солнечных лучей с установлением постоянного влажностного режима. Температура воздуха при сушке наклеенных обоев не должна превышать  $23\text{ }^{\circ}\text{C}$ .

Состав операций и средства контроля

Этапы работ	Контролируемые операции	Контроль (метод, объем)	Документация
Подготовительные работы	Проверить:		Паспорта (сертификаты), общий журнал работ
	— наличие документов о качестве материалов;	Визуальный	
	— наличие на переплетах слоя шпатлевки, окраски за 1 раз;	То же	
	— отсутствие недопустимых дефектов внешнего вида стекла (сколы, шербины, повреждения кромок, углов и т. д.);	Визуальный, измерительный	
	— чистоту и ровность поверхности фальцев, которые должны быть очищены, проолифены и просушены;	Визуальный	
	— внешний вид и вязкость замазки;	То же	
— комплектность и состояние требуемого инструмента и приспособлений.	- » -		
Остекление	Контролировать:		Общий журнал работ
	— точность установки и крепления стекла;	Визуальный	
	— отсутствие разрывов в укладываемой замазке и полноту заполнения фальцев замазкой.	То же	
Приемка выполненных работ	Проверить:		Акт приемки выполненных работ
	— чистоту поверхности стекла, отсутствие трещин, выколов, несмываемых пятен;	Визуальный	
	— полноту заполнения и ровность уложенной замазки, отсутствие в ней трещин, разрывов, шероховатостей;	То же	
	— плотность прилегания штапиков, надежность их крепления.	- » -	
Контрольно-измерительный инструмент: стальной метр.			
Операционный контроль осуществляют: мастер (прораб). Приемочный контроль осуществляют: работники службы качества, мастер (прораб), геодезист, представители технадзора заказчика.			

Технические требования  
СНиП 3.04.01—87 пп. 3.46, 3.47, табл. 15



Замазка после образования на поверхности твердой пленки не должна иметь трещины, отставать от поверхности стекла и фальца.

Обрез замазки в месте соприкосновения со стеклом должен быть ровным и параллельным кромке фальца, без выступающих крепежных приборов.

Наружные фаски штапиков должны плотно прилегать к внешней грани фальцев, не выступая за их пределы и не образуя впадин.

Штапики, установленные на стеклольной замазке, должны быть прочно соединены между собой и с фальцем переплета.

Резиновые прокладки, применяемые для остекления, должны быть плотно защемлены стеклом и плотно прилегать к поверхности фальца, стекла и штапиков, не выступать над гранью штапика, не иметь трещин и разрывов.

Резиновые профили при применении любых крепежных приборов должны быть плотно пригнаны к стеклу и пазу фальца, крепежные приборы должны соответствовать проектным и быть плотно запасованными в пазах фальца.

Стекло должно перекрывать фальцы переплетов не более чем на 3/4 ширины.

Не допускаются:

- стыкование стекол, а также установка стекол с дефектами (трещины, выколы более 10 мм, несмывающиеся пятна, инородные включения) при остеклении жилых домов и объектов культурно-бытового назначения;
- следы замазки, раствора, краски и т. п. на поверхности стекол.

**Требования к качеству применяемых материалов**

ГОСТ 111—2001. Стекло листовое. Технические условия.

Стекло должно поступать на строительную площадку нарезанным по размерам согласно заказным спецификациям, комплектно с уплотнителями, герметиками и крепежными материалами. Мерное стекло должно быть скомплектовано по группам однотипных помещений.

Раскроенное стекло по геометрическим размерам должно отвечать требованиям, приведенным в таблице 1.

Таблица 1

Толщина, мм	Длина, мм	Ширина, мм	Отклонения размеров по длине и ширине листов при длине, мм	
			до 1000	св. 1000
2,0	500 + 1600	400 + 800	±2,0	±2,5
2,5	600 + 1800	400 + 1200	±2,0	±2,5
3,0	600 + 2200	400 + 1300	±2,0	±2,5
4,0	600 + 2500	400 + 1600	±3,0	±3,0
5,0	600 + 2500	400 + 1600	±3,0	±3,0
6,0	600 + 2500	400 + 1600	±3,0	±3,0

Отклонения размеров по длине и ширине для листов стекла, поставляемого в заводском ассортименте, — ±10 мм.

Листы стекла должны иметь прямоугольную форму. Разность длин диагоналей листов стекла не должна превышать значения, указанные в таблице 2.

Таблица 2

Толщина, мм	Разность длин диагоналей листов стекла при длине, мм	
	до 1000	св. 1000
2,0; 2,5; 3,0 и 4,0	5	7
5,0 и 6,0	7	8

Листы стекла должны иметь ровные кромки и целые углы. Сколы и шербины в кромках листа не допускаются длиной (считая от края к центру листа) более 3 мм.

Листы стекла должны храниться в ящиках или распакованными в сухих закрытых помещениях, установленными на пирамиды или стеллажи на резиновые, войлочные или деревянные прокладки в наклонном положении, с углом наклона к вертикали 10—15°.

Замаску следует хранить в закрытой таре (упаковке) при положительной температуре, предохраняя от высыхания и попадания прямых солнечных лучей.

**Указания по производству работ**  
СНиП 3.04.01—87 пп. 3.44—3.46, 3.48

Стеклольные работы должны выполняться при положительной температуре окружающей среды. Остекление при отрицательной температуре воздуха допускается только в случае невозможности снятия переплетов, при применении замазки, подогретой не ниже чем до 20 °С.

При остеклении металлических и железобетонных переплетов металлические штапики необходимо устанавливать после укладки в фальц резиновых прокладок.

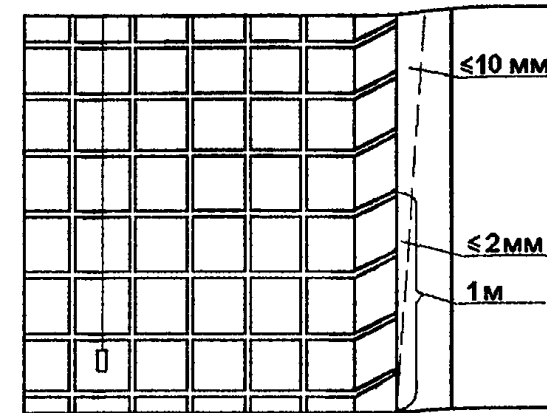
Крепление стекол в деревянных переплетах должно выполняться при помощи штапиков или шпилек с заполнением фальцев переплета замазкой. Замазка должна наноситься равномерным сплошным слоем, без разрывов, до полного уплотнения фальца переплета.

Крепление увиолевого, матового, матовоузорчатого, армированного и цветного стекла, а также закаленного в оконных и дверных проемах, должно выполняться таким же способом, как и листового, в зависимости от материала переплета.

Состав операций и средства контроля

Технические требования  
СНиП 3.04.01—87 табл. 15

Этапы работ	Контролируемые операции	Контроль (метод, объем)	Документация
Подготовительные работы	Проверить: — наличие документа о качестве на стеклоблоки и стеклопанели; — качество подготовки основания (очистку от мусора, грязи, масел, снега, льда и др.); — разметку установки конструкции.	Визуальный  То же  Измерительный	Паспорт (сертификат), общий журнал работ
Установка стеклоблоков	Контролировать: — толщину горизонтальных и вертикальных швов кладки;  — отклонение рядов кладки от горизонтали; — отклонение поверхности стеклоблоков от вертикали.	Измерительный, вся поверхность конструкции  То же  - » -	Общий журнал работ
Приемка выполненных работ	Проверить: — ровность, вертикальность поверхности; — внешний вид поверхности.	Измерительный  Технический осмотр	Акт приемки выполненных работ



Допускаемые отклонения всей конструкции от вертикали:

- на 1 м поверхности — 2 мм;
- на всю высоту — 10 мм.

Конструкция из стеклоблоков, установленных на растворе, должна иметь ровные, строго вертикальные и горизонтальные швы одинаковой ширины, заполненные заподлицо с поверхностями стеклопакетов.

**Не допускаются:**

- трещины, выколы, пробоины в стеклоблоках и стеклопанелях;
- следы замазки, раствора, краски, жировые пятна на поверхности стеклоконструкции.

Контрольно-измерительный инструмент: уровень строительный, рейка-отвес, линейка металлическая, рулетка.

Входной и операционный контроль осуществляют: мастер (прораб).  
Приемочный контроль осуществляют: работники службы качества, мастер (прораб), представители технадзора заказчика.

**Требования к качеству применяемых материалов**

ГОСТ 9272—81\*. Блоки стеклольные пустотелые. Технические условия.  
ГОСТ 24866—99. Стеклопакеты клееные. Технические условия.  
ГОСТ 21992—83. Стекло строительное профильное. Технические условия.

Блоки стеклянные должны иметь квадратную или прямоугольную форму размером 194 × 194 мм, 244 × 244 мм, 194 × 244 мм.

Отклонения размеров блоков по длине, ширине и толщине не должны превышать ±2 мм.

Наружные поверхности лицевых стенок блоков должны быть гладкими, а торцевых — рифлеными.

Смещение полублоков, из которых состоит блок, не должно быть более 2 мм.

Не допускаются на поверхности блоков пузыри открытые, инородные разрушающие включения, трещины.

Размеры стеклопакетов должны быть, мм:

- по высоте (длине) — от 400 до 2550;
- по ширине — от 400 до 2950;
- по толщине — не более 46.

Отклонения размеров не должны превышать:

- по высоте (длине) — ±2 мм при размерах стеклопакета до 1000 мм;
- по высоте (длине) — ±3 мм при размерах стеклопакета более 1000 мм;
- по толщине — ±1,5 мм.

Стеклоблоки и стеклопакеты должны быть приняты техническим контролем предприятия-изготовителя.

Приемку производят партиями. Размер партии не должен превышать 1200 шт. Партия сопровождается документом о качестве.

Потребитель производит контрольную проверку качества стекла.

**Указания по производству работ**

СНиП 3.04.01—87 пп. 3.44, 3.49, 3.50, ВСП 12-101.4—96 раздел 2.9

Стеклольные работы должны выполняться при положительной температуре воздуха.

При устройстве конструкции из стеклоблоков должны соблюдаться следующие требования:

- кладку вести на цементно-песчаном растворе без перевязки швов;
- видимая толщина швов горизонтальных и вертикальных должна быть не менее 8—10 мм, постоянной ширины в соответствии с проектом;
- все швы должны быть полностью заполнены раствором;
- нижняя часть перегородок на высоту 20—25 см должна выполняться из кирпича или керамического камня;
- прочность и устойчивость перегородок должны обеспечиваться укладкой в горизонтальные и вертикальные швы 1—2 стержней арматуры диаметром 6 мм или полосы стали толщиной 2 мм и шириной 30—50 мм, а также контурной металлической обвязкой из стального уголка.

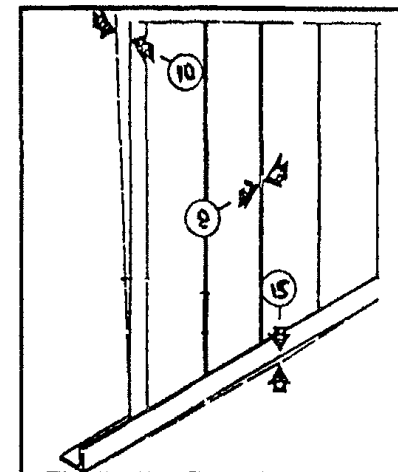
Монтаж стеклопанелей и сборка их обвязок должны осуществляться в соответствии с проектом.

Стеклопанели следует устанавливать вертикально на эластичные прокладки и закреплять стальным уголком на винтах. Зазоры между стеклопанелями следует заполнять нетвердеющими мастиками.

Состав операций и средства контроля

Этапы работ	Контролируемые операции	Контроль (метод, объем)	Документация
Подготовительные работы	Проверить: — наличие документа о качестве на материалы; — качество подготовки основания (очистку от мусора, грязи, обезжиривание кромок стеклопрофилита и обрамления); — разметку установки конструкции.	Визуальный  То же  Измерительный	Паспорта (сертификаты), общий журнал работ
Устройство стеклопрофилита	Контролировать: — отклонение плоскости конструкции от вертикали; — толщину швов между стеклопанелями; — величину прогиба в плоскости остекления элементов, на которые опираются стеклопанели.	Измерительный, вся поверхность  То же  - » -	Общий журнал работ
Приемка выполненных работ	Проверить: — внешний вид поверхности (отсутствие пятен, сколов, трещин); — ровность, вертикальность поверхности.	Технический осмотр  Измерительный	Акт приемки выполненных работ
Контрольно-измерительный инструмент: рейка-отвес, уровень строительный, линейка металлическая, рулетка.			
Операционный контроль осуществляют: мастер (прораб), геодезист — в процессе работ. Приемочный контроль осуществляют: работники службы качества, мастер (прораб), представители технадзора заказчика.			

Технические требования  
СНиП 3.04.01—87 табл. 13, 15



Допускаемые отклонения:

- плоскости стеклопанели в верхнем сечении по вертикали на всю высоту — 10 мм;
- толщина шва —  $\pm 2$  мм;
- Прогиб в плоскости остекления элементов, на которые опирается профильное стекло, должен быть не более — 15 мм.

Не допускаются:

- трещины, выколы, пробоины в стеклопанелях;
- следы замазки, мастики, раствора, краски, жировые пятна на поверхности стеклоконструкций;
- жесткое соединение элементов профильного стекла с несущими или ограждающими конструкциями зданий, а так же между собой, не допускается.

**Требования к качеству применяемых материалов**

ГОСТ 24866—99. Стеклопакеты клееные. Технические условия.  
ГОСТ 21992—83. Стекло строительное профильное. Технические условия.

Отклонение размеров стекла не должно превышать:

- по длине и ширине —  $\pm 5$  мм;
- по высоте — 3 мм.

Стекло может быть бесцветным и цветным, армированным и неармированным, с гладкой, рифленой или узорчатой поверхностью.

Бесцветное стекло может иметь желтоватый, голубоватый или зеленоватый оттенок.

Отклонение от прямого угла, образуемого лицевыми и боковыми поверхностями, не должно превышать  $\pm 2$  мм.

Отклонение от прямого угла, образуемого плоскостью торцов стекла с его лицевыми и боковыми поверхностями, не должно превышать  $\pm 2$  мм.

Разность высот боковых поверхностей стекла не должна превышать 3 мм.

Отклонение от прямолинейности в плоскости (выпуклость или вогнутость) лицевых поверхностей стекла не должно превышать на 1 мм длины:

- по ширине — 2 мм;
- по длине — 4 мм.

Качество поверхности и внешний вид.

Открытые пузыри не допускаются.

Закрытые пузыри на лицевой поверхности размером до 3 мм включительно — не нормируются, размером свыше 3 до 8 мм допускаются не более 20 шт. на 1 м длины стекла; на боковой поверхности не нормируются.

Инородные разрушающие включения (непроваренные частицы огнеупорных материалов) не допускаются.

Инородные неразрушающие включения (непроверенные частицы шихты) размером до 1 мм не нормируются; свыше 1 до 2 мм допускается не более 6 шт. на 1 м длины стекла.

Стекло должно поставляться в комплекте с уплотнителями и герметиками.

**Указания по производству работ**

СНиП 3.04.01—87 п. 3.44, ВСП 12-101.5—96, раздел 4.6

Стекольные работы должны производиться при положительной температуре воздуха.

Стыки между элементами профильного стекла в конструкциях должны быть уплотнены резиновыми прокладками с обязательной двусторонней герметизацией их мастикой.

Перед наклейкой уплотнителей боковая поверхность профильного стекла обезжиривается растворителем.

Прокладки из резины или поливинилхлорида протирают растворителем и без натяжения наклеивают на одну из боковых поверхностей элементов.

Герметизация стыков мастиками должна производиться при температуре не ниже  $+5^{\circ}\text{C}$  в условиях, исключающих их увлажнение.

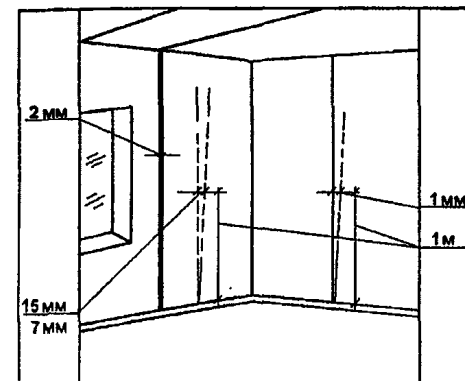
В ограждающих конструкциях профильное стекло крепится металлическими уголками или деревянными штапиками, длина которых для швеллерного и ребристого стекла, расположенного в один слой, должна быть не более 0,2 м, а в остальных случаях не более 1,5 м.

Монтаж стеклопанелей и сборка их обвязок должны осуществляться в соответствии с проектом.

**Состав операций и средства контроля**

Этапы работ	Контролируемые операции	Контроль (метод, объем)	Документация
Подготовительные работы	Проверить: — наличие документа о качестве; — качество подготовки основания; — соответствие применяемых материалов проекту, стандартам и техническим условиям.	Визуальный То же Технический осмотр	Паспорта (сертификаты), общий журнал работ
Облицовка стен панелями	Контролировать: — монтаж, крепление листов и панелей к основанию; — отклонения и расположения стыков;  — уступы между плитами и панелями; — отклонение плоскости всего поля отделки.	Технический осмотр  Измерительный, не менее 5 измерений на 50—70 м <sup>2</sup> поверхности  То же - » -	Общий журнал работ
Приемка выполненных работ	Проверить: — внешний вид поверхности; — отклонения плоскости отделки от вертикали, горизонтали.	Визуальный Измерительный	Акт приемки выполненных работ
Контрольно-измерительный инструмент: уровень строительный, рейка-отвес, штангенциркуль.			
Входной и операционный контроль осуществляют: мастер (прораб) — в процессе работ. Приемочный контроль осуществляют: работники службы качества, мастер (прораб), представители технадзора заказчика.			

**Технические требования**  
СНиП 3.04.01—87 пп. 3.64, 3.65, 3.66, табл. 14, 15



**Допускаемые отклонения:**

- величины уступов между панелями, листами — 2 мм;
- плоскости всего поля отделки по диагонали, вертикали и горизонтали (от проектной):
  - на 1 м длины — 1,5 мм, но не более 7 мм на всю поверхность;
  - направления стыка элементов облицовки стен от вертикали на 1 м длины — 1 мм.

Плоскость поверхности, облицованная панелями и плитами, должна быть ровной без провесов в стыках, жесткой, без вибрации панелей и листов и отслоений от основания (при приклейке).

Швы должны быть равномерными, строго вертикальными.

Крепежные приборы и расстояние между ними, а также материал, размеры должны соответствовать проекту.

Крепление листов и панелей к основанию должно быть прочным, без зыбкости (при легком простукивании деревянным молотком не должно наблюдаться коробления изделий, разрушения их кромок и смещения листов).

**Не допускаются:**

- горизонтальные стыки панелей, листов, не предусмотренные проектом;
- трещины, царапины, пятна на поверхности листов и панелей.



Состав операций и средства контроля

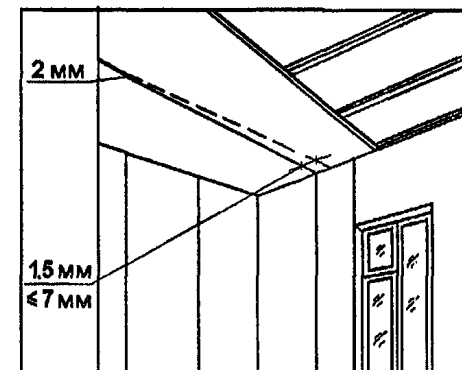
Этапы работ	Контролируемые операции	Контроль (метод, объем)	Документация
Подготовительные работы	Проверить: — наличие документа о качестве облицовки; — выноску на стены и колонны проектных отметок монтируемого чистого потолка; — сортировку (форму и размеры плит) и обрезку плит; — подготовку деталей рабочего каркаса; — установку и закрепление элементов каркаса; — выполнение работ по антикоррозионной защите металлических элементов каркаса и обработке антисептическими составами деревянных элементов каркаса.	Визуальный Измерительный Визуальный, измерительный Визуальный То же - » -	Паспорта (сертификаты), акт освидетельствования скрытых работ, общий журнал работ
Установка плит	Контролировать: — плотность примыкания плит друг к другу, ширину швов; — надежность крепления плит к элементам каркаса; — ровность поверхности подвесного потолка; — однородность рисунка подвесного потолка; — соблюдение требований проекта и качество примыкания плит к элементам вентиляционных решеток, светильникам (отсутствие сколов, щелей в местах примыкания).	Визуальный, измерительный Визуальный Визуальный, измерительный, не менее 5 измерений на 50—70 м <sup>2</sup> поверхности Визуальный То же	Общий журнал работ
Приемка выполненных работ	Проверить: — надежность крепления плит к каркасу; — ровность поверхности подвесного потолка по всей площади; — однородность рисунка поверхности потолка; — качество выполнения примыкания плит к вентиляционным решеткам, светильникам; — прямолинейность и ширину швов, величину уступов.	Технический осмотр Измерительный, визуальный, не менее 5 измерений на 50—70 м <sup>2</sup> поверхности Визуальный То же Визуальный, измерительный	Акт приемки выполненных работ

Контрольно-измерительный инструмент: рулетка металлическая, линейка металлическая, уровень гибкий водяной, рейка двухметровая, шнур разметочный.

Операционный контроль осуществляют: мастер (прораб), инженер (лаборант) — в процессе выполнения работ.

Приемочный контроль осуществляют: работники службы качества, мастер (прораб), представители технадзора заказчика.

Технические требования  
СНиП 3.04.01—87 п. 3.65, табл. 14, 15



Допускаемые отклонения:

- величины уступов между плитами и панелями, а также рейками подвесных потолков — 2 мм;
- плоскости всего поля отделки по диагонали и горизонтали (от проектной):
  - на 1 м длины — 1,5 мм;
  - на всю поверхность — не более 7 мм.

Крепление листов и панелей к основанию должно быть прочным, без зыбкости (при легком простукивании деревянным молотком не должно наблюдаться коробления изделий, разрушения их кромок и смещения листов).

Швы должны быть равномерными и строго прямолинейными.

Плоскость облицованной поверхности должна быть ровной, без провесов в стыках.

Не допускаются:

- трещины, воздушные пузыри, царапины, пятна на поверхности облицовки.

**Требования к качеству применяемых материалов**

ТУ 400-1-283—82. Плиты перфорированные гипсокартонные звукопоглощающие. Технические условия.  
 ТУ 21-31-10—86. Плиты гипсовые декоративные. Технические условия.  
 ОСТ 21-26—84. Плиты звукопоглощающие гипсовые литые.

**Плиты перфорированные гипсокартонные звукопоглощающие по ТУ 400-1-283—82**

Плиты выпускаются следующих размеров, мм, с допускаемыми отклонениями, мм:

- по длине и ширине —  $500 \pm 1,0$ ;  $600 \pm 1,0$ ;
- по толщине —  $8,5 \pm 0,5$ .

Отклонения от перпендикулярности смежных граней на длину измеряемой грани:

- не более 1,5 мм для плит  $500 \times 500$ ;
- 2,0 мм для плит  $600 \times 600$ .

Влажность плит — не более 1%.

Поверхность плит должна быть плоской. Отклонение лицевой поверхности плиты от прямолинейности не должно превышать:

- 1,0 мм для плит  $500 \times 500$ ;
- 1,5 мм для плит  $600 \times 600$ .

Отбитости углов и ребер, а также трещины в гипсовом сердечнике не допускаются.

На лицевых поверхностях плит не допускается наличие расслоения и сдвиг картонных слоев, загрязнений и жировых пятен.

На каждой пачке плит должна быть наклеена этикетка, в которой указывают: наименование и адрес предприятия-изготовителя, наименование продукции и ее условное обозначение, номер партии и дату изготовления, размеры плит, мм, количество, м<sup>2</sup>; краткие сведения о применении, гарантийный срок хранения.

Каждая партия плит должна сопровождаться документом о качестве.

Плиты следует хранить в закрытых сухих помещениях при относительной влажности воздуха не более 70% на поддонах в штабелях высотой не более 1,8 м.

**Плиты гипсовые декоративные по ТУ 21-31-10—86**

Размеры плит и допускаемые отклонения, мм:

- по длине и ширине — 300;  $600 \pm 2$  мм (1 сорт);  $\pm 3$  мм (2 сорт);
- по толщине — 15; 20; 25; 30; 40 и более  $\pm 2$  мм, —1 мм.

Отклонения от перпендикулярности смежных граней (по длине грани) — 3 мм.

Загрязнения, пятна на лицевой поверхности и оголение арматуры не допускаются.

Допускается изготовление плит со сколом кромок на глубину не более 5 мм или округленными углами радиусом не более 5 мм.

Каждая партия плит должна сопровождаться документом о качестве установленной формы, в котором указывается: наименование и адрес предприятия-изготовителя, наименование изделия и его условное обозначение, номер партии и дата изготовления, номер и дата выдачи документа, результаты испытаний.

Плиты должны храниться в сухих складских помещениях установленными на ребро или плоскость боковой грани в пакетах или штабелях высотой не более 1,5 м на ровных горизонтальных площадках.

**Плиты звукопоглощающие гипсовые литые по ОСТ 21-26—84**

Номинальные размеры плит:

- основных —  $600 \times 600$  при толщине 30 или 40 мм;
- доборных —  $600 \times 300$  при толщине 30 или 40 мм.

**Допустимые отклонения:**

- по длине и ширине —  $\pm 3$  мм;
- по толщине — +3; —1 мм.

Отклонения от перпендикулярности и плоскостности смежных граней не более 4 мм.

Повреждения (околы) ребер лицевой стороны плиты — не более трех на одном ребре длиной и шириной не более 5 мм, глубиной не более 3 мм.

Раковины и наплывы на лицевой стороне плиты допускаются глубиной и высотой не более 3 мм, диаметром не более 6 мм. Трещины на поверхности плит не допускаются.

Отпускная влажность плит не должна превышать 5%.

Изготовитель должен сопровождать каждую партию плит документом о качестве.

**Указания по производству работ**

СНиП 3.04.01—87 пп. 3.63—3.64, табл. 15

Устройство подвесных потолков необходимо производить после монтажа и крепления всех элементов каркаса (в соответствии с проектом), проверки горизонтальности его плоскости и соответствия отметкам.

Монтаж плит и элементов подвесного потолка следует производить после разметки поверхности и начинать от угла облицовываемой поверхности.

Крепежные детали и расстояние между ними, а также материал и рисунок должны соответствовать проекту.

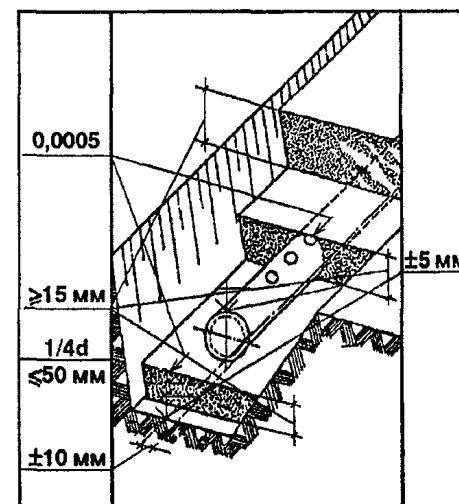
Состав операций и средства контроля

Этапы работ	Контролируемые операции	Контроль (метод, объем)	Документация
Подготовительные работы	Проверить: — наличие документа о качестве материалов; — выноску разбивочных осей и надежность их крепления; — выполнение работ по отводу поверхностных и подземных вод с помощью временных или постоянных устройств (при необходимости).	Визуальный  Измерительный  Визуальный	Паспорта (сертификаты), общий журнал работ
Устройство дренажа	Контролировать: — отклонения отметок дна и уклона траншеи от проектных; — плотность естественного основания; — толщину, ровность и плотность песчаной подготовки; — соответствие уклонов отметок, оси трубопровода проектному положению; — толщину, гранулометрический состав дренирующего материала.	Измерительный, на участках не менее 30 м  Технический осмотр поверхности основания  Измерительный, на участках между колодцами, но не менее 30 м  То же  Технический осмотр	Общий журнал работ
Приемка выполненных работ	Проверить: — величину отметки и уклонов трубопроводов в соответствии с проектом; — отклонения от вертикали и горизонтали труб; — качество обсыпки труб дренирующим материалом.	Измерительный  Технический осмотр  То же	Акт освидетельствования скрытых работ

Контрольно-измерительный инструмент: нивелир, рулетка, шаблон, трехметровая рейка.

Операционный контроль осуществляют: мастер (прораб), геодезист — в процессе работ. Приемочный контроль осуществляют: работники службы качества, мастер (прораб), геодезист, представители технадзора заказчика.

Технические требования  
СНиП 3.05-04-85\*, раздел 3,  
СНиП 3.05.03-85 пп. 3.10, 3.6



Предельные отклонения:

- продольных уклонов песчаного основания под трубы от проектных —  $\pm 0,0005$ ;
- отметок основания под трубы от проектных —  $\pm 5$  мм;
- ровности поверхности основания под трубы при проверке трехметровой рейкой —  $\pm 5$  мм;
- уклона труб дренажа от проектного —  $\pm 0,0005$ ;
- от формы круга (прямолинейность участков труб):
  - по горизонтали — 1/4 диаметра трубы, но не более 50 мм в каждую сторону;
  - по вертикали — не допускаются;
- отметок лотков труб в колодцах от проектных —  $\pm 5$  мм.

При устройстве дренажа подлежат приемке с составлением акта освидетельствования скрытых работ следующие этапы работ: подготовка основания под трубы, укладка труб и устройство колодцев, засыпка дренирующего материала.

**Требования к качеству применяемых материалов**

ГОСТ 8411—74\*. Трубы керамические дренажные. Технические условия.  
ГОСТ 1839—80\*. Трубы и муфты асбестоцементные для безнапорных трубопроводов. Технические условия.

**Асбоцементные трубы**

Отклонения размеров асбоцементных труб от номинальных не должны превышать:

- по наружному диаметру обточенного конца трубы — 3 мм;
- по длине трубы — 50 мм;
- по толщине стенки — +3 мм — 4 мм.

Отклонения размеров асбоцементных муфт от номинальных не должны превышать:

- по длине — +5 мм;
- по внутреннему диаметру и диаметру канавки — +3 мм.

Трубы и муфты не должны иметь трещин, обломов и расслоений.

Концы труб и внутренняя поверхность муфт должны быть обточены.

Трубы должны быть прямыми, отклонение от прямолинейности не должно превышать:

- для труб длиной 2950 и 3950 мм — 12 мм.

Трубы должны поставляться комплектно с муфтами и резиновыми кольцами.

**Керамические трубы**

Отклонения от размеров каждого из взаимно перпендикулярных диаметров на концах трубы (овальность трубы) не должны превышать:

- для труб диаметром: 50 мм — 2 мм;
- 75 мм — 3 мм;
- 100—150 мм — 4 мм;
- 175—200 мм — 5 мм;
- 250 мм — 6 мм.

Отклонения от перпендикулярности плоскости торцов труб (перекос) не должен превышать:

- для труб диаметром: 50 мм — 3 мм;
- 75 мм — 4 мм;
- 100—150 мм — 5 мм;
- 175—200 мм — 6 мм;
- 250 мм — 8 мм.

**Указания по производству работ**

СНиП 3.02.01—87 пп. 2.2, 2.6,  
СНиП 3.05.04—85\* пп. 3.4, 3.5,  
СНиП 3.07.03—85 пп. 5.2, 5.8, 5.9,  
СНиП 3.01.03—85 пп. 3.8—3.10

Устройство горизонтального трубчатого дренажа производится после возведения фундаментов и стен сооружения, выполнения гидроизоляционных работ.

В асбоцементных трубах перед их укладкой должны быть сделаны пропилы шириной 3—7 мм в шахматном порядке на расстоянии 250—500 мм с одной стороны в зависимости от фильтрационных характеристик грунта.

В случае применения керамических труб зазоры в их стыках величиной 5—10 мм следует использовать в качестве водоприемных отверстий, защищая их от заиливания мхом или другими волокнистыми материалами. Соединение асбестоцементных труб должно осуществляться на муфтах с уплотнительными кольцами.

При устройстве дренажей земляные работы следует начинать со сбросных участков с продвижением в сторону более высоких отметок, а укладку труб и фильтрующих материалов — от верхнего колодца к низовому или к устью.

Ширина траншеи по дну должна быть не менее  $D + 0,6$  м ( $D$  — наружный диаметр труб).

При устройстве дренажа в песчаных грунтах допускается укладка труб на выровненное и уплотненное дно траншей без устройства подстилающего слоя, в других грунтах подстилающий слой выполняется из песка слоем не менее 15 см.

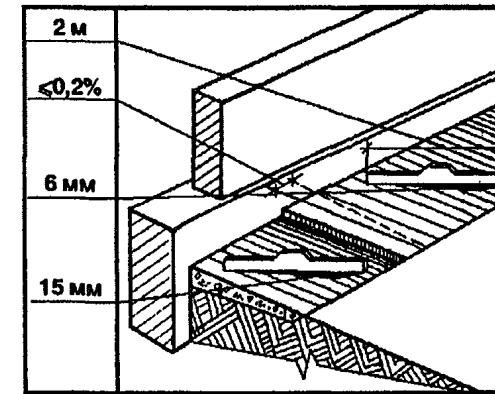
Для фильтрующих засыпок дренажных труб следует применять гравий мелкий или щебень изверженных пород фракцией 5—20 мм слоем не менее 15 см и песок крупнозернистый (размер зерен 0,25—1 мм) слоем 15 см.

Уложенные дренажные трубы должны быть обсыпаны фильтрующим материалом не позднее конца следующего рабочего дня после укладки.

## Состав операций и средства контроля

Этапы работ	Контролируемые операции	Контроль (метод, объем)	Документация
Подготовительные работы	Проверить: — наличие документа о качестве на асфальтобетонную (бетонную) смесь; — качество уплотнения и ровность основания; — качество асфальтобетонной смеси.	Визуальный  Визуальный, измерительный Лабораторный	Паспорт (сертификат), общий журнал работ, акт освидетельствования скрытых работ
Устройство покрытия отмостки	Контролировать: — температуру смеси при укладке; — толщину, ровность, уклон, достаточность уплотнения укладываемого слоя.	Измерительный То же	Общий журнал работ
Приемка выполненных работ	Проверить: — ширину отмостки; — уклон отмостки, водоотводящих лотков; — качество поверхности отмостки; — примыкание отмостки к цоколю.	Измерительный То же  Технический осмотр То же	Акт приемки выполненных работ
Контрольно-измерительный инструмент: линейка, рулетка, шаблон, уровень, 2-метровая рейка.			
Входной и операционный контроль осуществляют: мастер (прораб), инженер (лаборант) — в процессе работ. Приемочный контроль осуществляют: работники службы качества, мастер (прораб), представители технадзора заказчика.			

Технические требования  
СНиП 3.04.01—87 табл. 20,  
СНиП III-10—75 п. 3.26



## Допускаемые отклонения:

- уклона покрытия от заданного — 0,2% от ширины отмостки;
  - поверхности асфальтового или бетонного покрытия от плоскости при проверке двухметровой рейкой — 5 мм;
  - поверхности щебеночной подготовки от плоскости при проверке двухметровой рейкой — 15 мм;
  - толщины покрытия отмостки от проектной — -5% — +10%.
- Отмостки по периметру здания должны плотно примыкать к цоколю. Уклон отмостки от здания должен быть не менее 1% и не более 10%. Ширина отмостки должна быть:
- при глинистых грунтах — не менее 100 см;
  - при песчаных грунтах — не менее 70 см.

## Не допускается:

- наличие трещин, раковин и впадин.

На подготовку основания (ровность, качество уплотнения) под отмостку следует оформлять акт освидетельствования скрытых работ.

**Требования к качеству применяемых материалов**

ГОСТ 9128—97\* Смеси асфальтобетонные дорожные, аэродромные и асфальтобетон. Технические условия.

ГОСТ 7473—94. Смеси бетонные. Технические условия.

Бетонные смеси должны характеризоваться следующими показателями:

- классом по прочности;
- удобоукладываемостью;
- видом и количеством исходных материалов (вяжущие, заполнители, добавки);
- крупностью заполнителей.

По согласованию с проектной организацией, осуществляющей авторский надзор, пробы бетонной смеси на месте укладки их в монолитную конструкцию допускается не отбирать, а оценивать прочность бетона по данным контроля предприятия-изготовителя бетонной смеси.

Удобоукладываемость бетонной смеси определяют для каждой партии не позднее чем через 20 минут после доставки смеси к месту укладки.

Бетонные смеси на месте укладки принимают по объему.

Готовые бетонные смеси должны доставляться потребителю автобетоносмесителями, автобетоновозами. По согласованию изготовителя с потребителем допускается доставка бетонных смесей автосамосвалами и на автомашинах в бункерах (бадьях).

Асфальтобетонные смеси характеризуются следующими показателями:

- характер смеси в зависимости от ее температуры;
- плотность асфальтобетона;
- наибольший размер заполнителя смеси.

Температура горячих смесей при выпуске из смесителя должна быть не ниже 140 °С.

Контроль качества асфальтобетонных смесей производят на асфальтобетонных заводах при их изготовлении, а также при укладке в дело. Для контроля качества смеси отбирают и испытывают по одной пробе от каждой партии.

Каждая партия смеси при доставке потребителю должна сопровождаться документом о качестве.

**Указания по производству работ**

СНиП III-10—75 п. 3.26

Основание под отмостку из асфальтобетона должно быть уплотнено щебнем или гравием крупностью 40—60 мм с вдавливанием его в грунт катком или трамбовкой.

Отмостку из монолитного бетона следует устраивать по песчаному основанию, уплотненному до коэффициента плотности не ниже 0,98.

Асфальтобетонные отмостки следует устраивать из горячей смеси заводского приготовления с температурой не менее 120 °С при ее укладке.

Бетон, используемый для отмостки, по морозостойкости должен соответствовать дорожному бетону и марка должна быть не менее F200.

Асфальтобетонные смеси допускается укладывать только в сухую погоду.

Основания под покрытия должны быть очищены от грязи.

Температура воздуха при укладке асфальтобетонных покрытий из горячих смесей должна быть не ниже +5 °С весной и летом, а осенью не ниже +10 °С.

Для отвода влаги от водосточных труб должны быть сделаны специальные бетонные или асфальтобетонные лотки с уклоном не менее 15%.

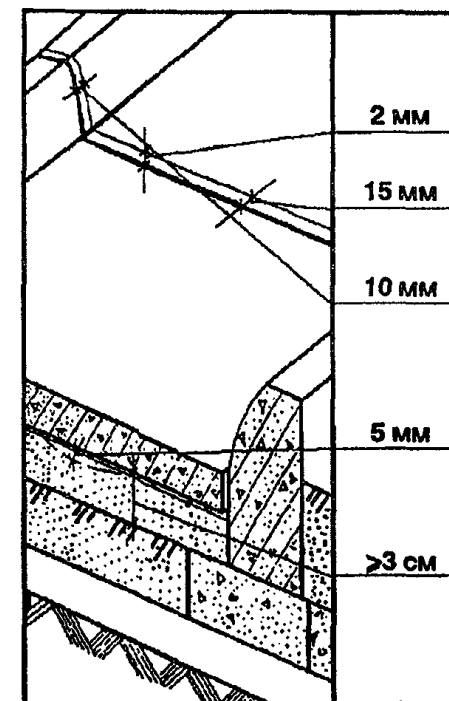
Состав операций и средства контроля

Этапы работ	Контролируемые операции	Контроль (метод, объем)	Документация
Подготовительные работы	Проверить: — наличие документа о качестве на изделия; — внешний вид, соответствие геометрических размеров сборных изделий; — соответствие уклонов и отметок основания проекту; — выноску разбивочных осей и надежность их крепления; — толщину слоя песчаной подготовки и качество уплотнения; — ровность поверхности песчаной подготовки.	Визуальный  Визуальный, измерительный  Измерительный	Паспорта (сертификаты), общий журнал работ
		То же  Технический осмотр всей поверхности  То же	
Устройство тротуаров и дорожек	Контролировать: — плотность прилегания плит и бортовых камней к основанию; — вертикальные смещения в швах между плитами и бордюрами (бортовыми камнями); — ширину швов между плитами и бордюрами.	Визуальный  Измерительный  То же	Общий журнал работ
Приемка выполненных работ	Проверить: — ровность поверхности покрытия; — заполнение швов.	Технический осмотр  То же	Акт приемки выполненных работ

Контрольно-измерительный инструмент: нивелир, рулетка, шаблон, двухметровая рейка.

Операционный контроль осуществляют: мастер (прораб), геодезист — в процессе работ. Приемочный контроль осуществляют: работники службы качества, мастер (прораб), геодезист, представители технадзора заказчика.

Технические требования  
СНиП III-10-75 пп. 3.23, 3.25



Предельные отклонения:

- в вертикальных смещениях в швах между плитами — не более 2 мм;
- швов между плитами — 15 мм;
- швов между бортовыми камнями — 10 мм;
- ровности песчаного основания при проверке двухметровой рейкой — 5 мм.

Песчаное основание должно быть толщиной не менее 3 см и уплотнено до плотности с коэффициентом не ниже 0,98.

Швы между плитами должны быть заполнены герметизирующими материалами (асфальтобетонной смесью), а между бортовыми камнями цементно-песчаным раствором.

Не допускаются:

- уступы в стыках бортовых камней в плане и профиле;
- просветы между плитами и песчаным основанием;
- устройства криволинейного борта радиусом  $\leq 15$  м из прямолинейных камней.

## Требования к качеству применяемых материалов

ГОСТ 6665—91. Камни бетонные и железобетонные бортовые. Технические условия.

ГОСТ 17608—91. Плиты бетонные тротуарные. Технические условия.

Отклонения геометрических параметров камней бортовых не должны превышать предельные:

- по длине —  $\pm 6$  мм;
- по ширине и высоте —  $\pm 2$  мм.

Непрямолинейность профиля камней допускается не более 3 мм на всю длину.

Не допускаются трещины, за исключением усадочных шириной не более 0,1 мм.

Отклонения геометрических параметров плит тротуарных не должны превышать предельные по ширине, толщине и длине —  $\pm 5$  мм.

Непрямолинейность лицевой поверхности плит допускается не более 3 мм по длине и ширине.

Поставка и приемка железобетонных изделий должна производиться партиями. Каждая партия должна сопровождаться документом о качестве.

Размеры и геометрическая форма проверяются выборочно.

Объем выборки зависит от объема партии изделий:

- |          |                     |                  |
|----------|---------------------|------------------|
| — 5 шт.  | — при объеме партии | до 25 шт.;       |
| — 8 шт.  | — »                 | от 25 до 90 шт.; |
| — 13 шт. | — »                 | более 90 шт.     |

Изделия должны храниться в штабелях высотой не более 2 м. Между изделиями должны быть проложены деревянные прокладки.

Указания по производству работ  
СНиП III-10—75 пп. 3.22, 3.23, 3.25

Сборные бетонные и железобетонные плиты тротуаров и пешеходных дорожек, не рассчитанные на воздействие 8-тонной осевой нагрузки от транспортных средств, следует укладывать на песчаное основание при ширине дорожек и тротуаров до 2 м. Песчаное основание должно иметь боковой упор из грунта или бортовых камней и быть уплотнено до плотности при коэффициенте не ниже 0,98, иметь толщину не менее 3 см и обеспечивать полное прилегание плиток при их укладке.

Плотное прилегание плит к основанию достигается осадкой их при укладке и погружении плиты в песок основания до 2 мм.

Укладку плит следует вести от себя под уклон, перемещая плитоукладочные машины по уложенному покрытию. Посадка плит на песчаное основание должна производиться транспортными средствами.

Заполнение швов между плитами должно производиться герметизирующими материалами сразу же после окончания посадки плит.

Бортовые камни следует устанавливать на грунтовом основании, уплотненном до плотности при коэффициенте не менее 0,98, или на бетонном основании с присыпкой грунтом с наружной стороны или укреплением бетоном. Борт должен повторять проектный профиль покрытия. В местах пересечений внутриквартальных проездов и садовых дорожек следует устанавливать криволинейные бортовые камни.

Раствор для заполнения швов должен приготовляться на портландцементе марки не ниже 400 и иметь подвижность, соответствующую 5—6 см погружения стандартного конуса.

В местах пересечения внутриквартальных проездов и пешеходных дорожек с тротуарами, подходами к площадкам и проезжей частью улиц бортовые камни должны заглубляться с устройством плавных примыканий для обеспечения проезда детских колясок и въезда транспортных средств.



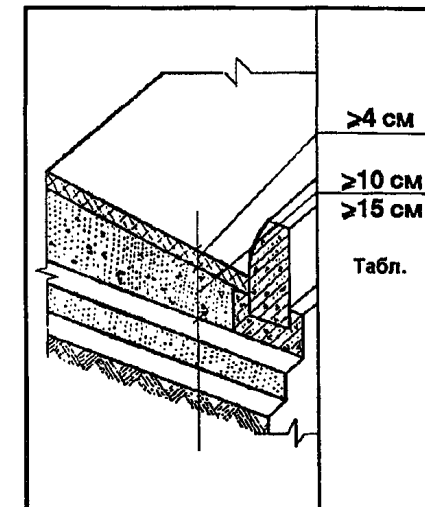
**Состав операций и средства контроля**

**Технические требования**  
СНиП 3.06.03—85 пп. 7.1, 10.16

Этапы работ	Контролируемые операции	Контроль (метод, объем)	Документация
Подготовительные работы	Проверить: — наличие паспортов на материалы; — соответствие уклонов и отметок грунтового основания проекту; — выноску разбивочных осей и надежность их крепления; — выполнение мероприятий по водоотводу; — влажность грунтового основания.	Визуальный Измерительный  То же  Технический осмотр всей поверхности	Паспорта (сертификаты), общий журнал работ
Устройство щебеночного основания и асфальтобетонного покрытия	Контролировать: — влажность щебня;  — ширину и толщину укладываемого слоя; — качество уплотнения и соблюдение режима ухода; — температуру горячей и теплой асфальтобетонной смеси; — ровность поверхности;  — качество продольных и поперечных сопряжений укладываемых полос; — высотные отметки и поперечный уклон полотна.	Измерительный, не реже одного раза в смену Измерительный  Визуальный  Измерительный, в каждом самосвале Измерительный, рейкой длиной 3 м Визуальный  Измерительный	Общий журнал работ
Приемка выполненных работ	Проверить: — соответствие выполненных работ требованиям проекта.	Технический осмотр, комплексная оценка качества выполненных работ	Акт приемки выполненных работ
Контрольно-измерительный инструмент: нивелир, рулетка, теодолит, трехметровая рейка.			
Операционный контроль осуществляют: мастер (прораб), геодезист — в процессе работ. Приемочный контроль осуществляют: работники службы качества, мастер (прораб), геодезист, представители технадзора заказчика.			

**Предельные отклонения:**

- наименьшая толщина распределяемого слоя щебня должна быть не менее 10 см при укладке на прочное основание и не менее 15 см при укладке на песок;
- максимальная толщина слоя щебня не должна превышать значения, указанные в таблице;
- толщина устраиваемого слоя асфальтобетонной смеси должна быть не менее 4 см.



Вид материала	Максимальная толщина уплотняемого слоя, см, при применении катков			
	с гладкими вальцами массой 10 т и более	решетчатых и на пневматических шинах массой 15 т и более	вибрационных и комбинированных массой, т до 10	вибрационных и комбинированных массой, т 16 и более
Трудноуплотняемый (из изверженных и метаморфических пород марки по прочности 1000 и более, гравий прочный, хорошо окатанный, шлаки остеклованной структуры)	18	24	18	24
Легкоуплотняемый (из изверженных и метаморфических пород марки по прочности менее 1000, осадочные, гравий неокатанный, шлаки с пористой структурой)	22	30	22	30

Покрyтия и основания из асфальтобетонных смесей следует устраивать в сухую погоду. Укладку горячих и холодных смесей следует производить весной и летом при температуре окружающего воздуха не ниже 5 °С, осенью — не ниже 10 °С; теплых смесей — при температуре не ниже 10 °С.

**Требования к качеству применяемых материалов**

ГОСТ 8736—93\*. Песок для строительных работ. Технические условия.  
ГОСТ 9128—97. Смеси асфальтобетонные дорожные, аэродромные и асфальтобетон. Технические условия.

Предприятие-изготовитель каждую партию щебня и песка сопровождает документом о качестве, в котором указывает:

- наименование и адрес предприятия-изготовителя;
- номер, дату выдачи документа;
- наименование продукции и ее количество;
- размер фракции;
- плотность (истинную и среднюю);
- пористость;
- пустотность (объем межзерновых пустот);
- водопоглощение.

Асфальтобетонные смеси характеризуются следующими показателями:

- характер смеси в зависимости от ее температуры;
- плотность асфальтобетона;
- наибольший размер заполнителя смеси.

Температура горячих смесей при выпуске из смесителя должна быть не ниже 140 °С.

Контроль качества асфальтобетонных смесей производят на асфальтобетонных заводах при их изготовлении, а также при укладке в дело. Для контроля качества смеси отбирают и испытывают по одной пробе от каждой партии.

Каждая партия смеси должна сопровождаться потребителю документом о качестве.

**Указания по производству работ**

СНиП 3.06.03—85 пп. 1.7, 1.8, 1.12, 7.1, 7.3—7.4, 7.8, 10.18

Работу по устройству слоев дорожной одежды следует производить только на готовом и принятом в установленном порядке непереувлажненном и недеформированном земляном полотне.

Покрытие и основание с использованием вяжущих материалов следует устраивать на сухом и чистом нижележащем слое, а при использовании органических вяжущих материалов, кроме того, — на непромерзшем слое.

До начала устройства каждого слоя основания и покрытия следует производить разбивочные работы по закреплению положения бровок и высотных отметок слоев. При применении машин, оборудованных автоматическими следящими системами, закрепление бровок и высотных отметок осуществляется путем установки копирных струн с одной или двух сторон укладываемого слоя. Разбивочные работы и их контроль следует выполнять с использованием геодезических инструментов.

Уплотнение катками слоев земляного полотна, оснований и покрытий необходимо осуществлять от краев к середине, при этом каждый след от

предыдущего прохода катка должен перекрываться при последующем проходе не менее чем на 1/3.

Число проходов катка и толщину уплотняемого слоя с учетом коэффициента запаса на уплотнение материалов следует устанавливать по результатам пробного уплотнения. Результаты пробного уплотнения необходимо заносить в общий журнал работ.

Наименьшая толщина распределяемого слоя должна в 1,5 раза превышать размер наиболее крупных частиц и быть не менее 10 см при укладке на прочное основание и не менее 15 см при укладке на песок.

Разрешается вывозить щебень и гравий и укладывать их в штабель на земляном полотне или промежуточном складе для последующего использования при устройстве дорожной одежды.

Работы по устройству щебеночных оснований и покрытий методом заклинки следует производить в два этапа:

- распределение основной фракции щебня и его предварительное уплотнение (обжатие и взаимозаклинивание);
- распределение расклинивающего щебня (расклиновка двух-, трех-разовая) с уплотнением каждой фракции. Для оснований допускается одно-разовая расклиновка. При применении щебня осадочных пород марки по прочности менее 600 при устройстве оснований работы можно выполнять в один этап.

После окончания уплотнения покрытия по его поверхности следует распределять каменную мелочь из изверженных пород марки по прочности не ниже 800 (из осадочных пород — не ниже 600) в количестве 1 куб. м на 100 кв. м и уплотнять ориентировочно за 4—6 проходов катка.

Допускается производить работы с использованием горячих асфальтобетонных смесей при температуре воздуха не ниже 0 °С при соблюдении следующих требований:

- толщина устраиваемого слоя должна быть не менее 4 см;
- необходимо применять асфальтобетонные смеси с ПАВ или активированными минеральными порошками;
- устраивать следует, как правило, только нижний слой двухслойного асфальтобетонного покрытия; если зимой или весной по этому слою будут передвигаться транспортные средства, его следует устраивать из плотных асфальтобетонных смесей;
- верхний слой допускается устраивать только на свежеложенном нижнем слое до его остывания (с сохранением температуры нижнего слоя не менее 20 °С).

Укладку холодных асфальтобетонных смесей следует заканчивать ориентировочно за 15 дней до начала периода осенних дождей, за исключением смесей с активированными минеральными материалами.



Часть 2

**РЕМОНТНО-СТРОИТЕЛЬНЫЕ РАБОТЫ**



**Состав операций и средства контроля**

Этапы работ	Контролируемые операции	Контроль (метод, объем)	Документация
Подготовительные работы	Проверить: — наличие документа о качестве на материалы; — надежность укрепления стен, перекрытий; — соблюдение размеров очищаемых участков фундаментов в соответствии с ППР.	Визуальный  Технический осмотр  Визуальный, измерительный	Паспорта (сертификаты), общий журнал работ
Ремонт и усиление фундаментов	Контролировать: — разборку старого фундамента; — пробивку гнезд для пропуска анкеров; — установку арматуры, опалубки; — технологию и качество укрепления фундаментов; — качество гидроизоляции.	Визуальный Визуальный, измерительный То же - » - Визуальный	Общий журнал работ, акт освидетельствования скрытых работ
Приемка выполненных работ	Проверить: — фактические размеры элементов усиления фундаментов; — качество поверхностей фундаментов.	Измерительный, каждый элемент Технический осмотр	Акт освидетельствования скрытых работ
Контрольно-измерительный инструмент: нивелир, рулетка, линейка металлическая, отвес.			
Операционный контроль осуществляют: мастер (прораб), инженер (лаборант) — в процессе работ. Приемочный контроль осуществляют: работники службы качества, мастер (прораб), представители технадзора заказчика.			

**Технические требования**  
СНиП 3.03.01—87 п. 3.6, табл. 12

**Допускаемые отклонения:**

- смещения осей фундаментных блоков относительно разбивочных осей —  $\pm 12$  мм;
- отметок верхних опорных поверхностей элементов фундаментов от проектных — 10 мм;
- толщины вертикальных и горизонтальных швов — 20 мм;
- в перевязке швов при укладке блоков — на половину длины блока, но не менее 20 см.

**Не допускается:**

- укладка блоков фундаментов на покрытое водой или снегом основание, на промерзшие пучинистые грунты;
- применение раствора, процесс схватывания которого уже начался.

**Указания по производству работ**

Ремонт и усиление фундаментов могут быть произведены одним из следующих методов:

- 1) заменой старого фундамента на новый;
- 2) уширением подошвы фундамента (рис. 3);
- 3) заменой деревянных свай и лежней на другие, в т. ч. на железобетонные подушки (рис. 6);
- 4) укреплением старых фундаментов:
  - цементацией, химизацией (рис. 5);
  - частичной перекладкой, укреплением выпадающих камней;
  - специальными обоями:
    - а) железобетонными (рис. 1),
    - б) бетонными подушками (рис. 2),
    - в) бетонными приливами (рис. 7),
    - г) набивными сваями (рис. 4).

Замена фундаментов может производиться из старого материала, если он отвечает требованиям ГОСТ. Горизонтальный гидроизоляционный слой между фундаментом и стеной должен быть уложен по выровненной растворов поверхности. Работы по усилению производятся участками длиной 1,5 — 2,0 м одновременно на несмежных участках. Работы должны выполняться по утвержденному проекту и ППР. До начала работ необходимо обеспечить укрепление (вывешивание) перекрытий и стен в местах деформаций. Отрывка траншеи, шурфов, котлована должна вестись после вы-

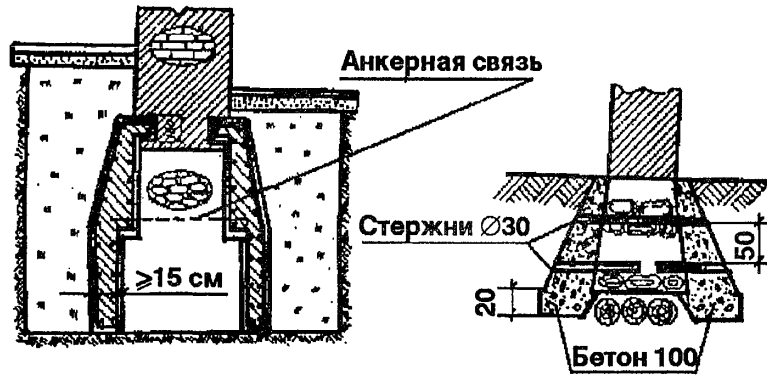


Рис 1

Рис 2

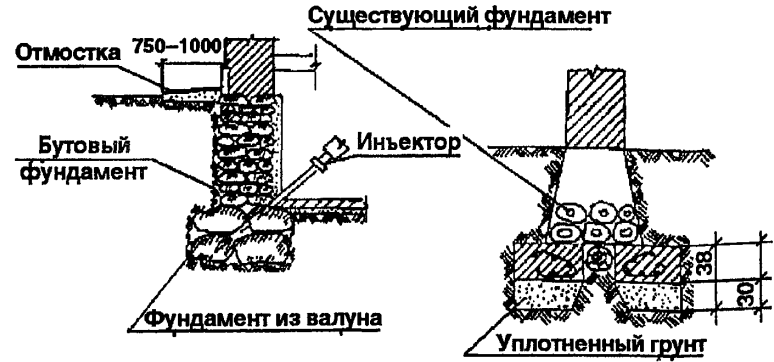


Рис 5

Рис 6

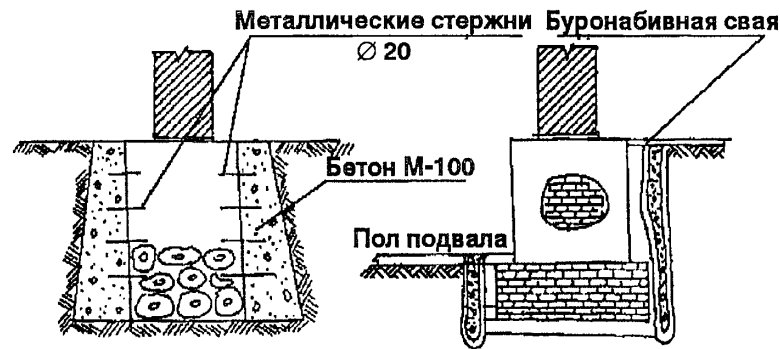


Рис 3

Рис 4

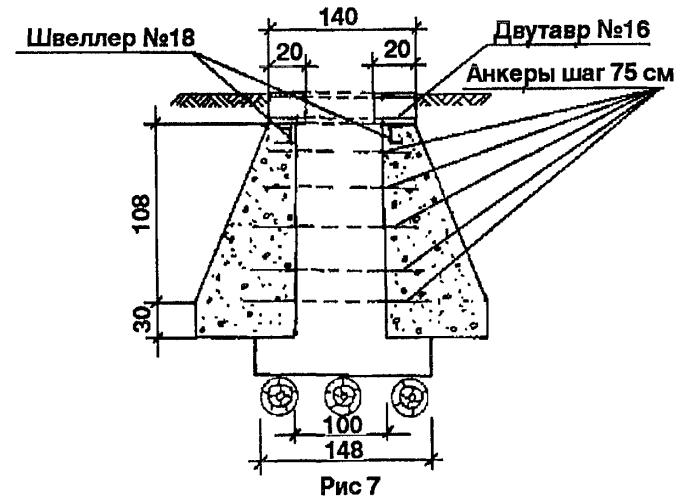


Рис 7

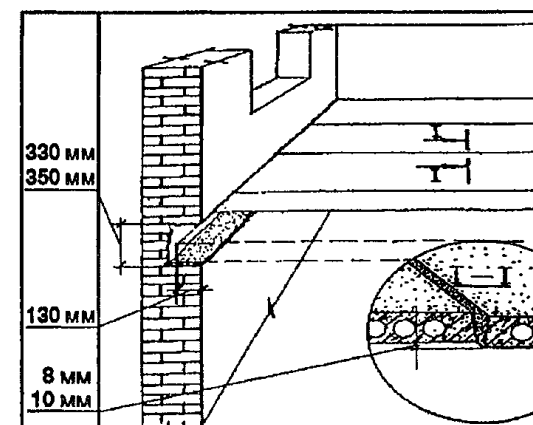
**Состав операций и средства контроля**

Этапы работ	Контролируемые операции	Контроль (метод, объем)	Документация
Подготовительные работы	Проверить: — наличие документов о качестве на материалы; — качество поверхности и геометрические параметры плит; — соответствие отметок, глубины, длины борозды; — ровность основания.	Визуальный  Визуальный, измерительный, каждый элемент  Измерительный  То же	Паспорта (сертификаты), общий журнал работ
Монтаж плит	Контролировать: — отметки опорных поверхностей, глубину опирания плит; — совмещение нижней поверхности смежных плит; — установку и заделку анкеров; — заделку концов плит и замоноличивание швов между плитами.	Измерительный, каждый элемент  Визуальный  То же  Технический осмотр	Общий журнал работ, акт освидетельствования скрытых работ
Приемка выполненных работ	Проверить: — фактическое положение смонтированных плит согласно проекту; — внешний вид лицевых поверхностей; — качество замоноличивания швов.	Измерительный, каждый элемент  Визуальный  То же	Акт приемки выполненных работ, исполнительная геодезическая схема

Контрольно-измерительный инструмент: рулетка, линейка металлическая, нивелир.

Операционный контроль осуществляют: мастер (прораб), геодезист — в процессе работ. Приемочный контроль осуществляют: работники службы качества, мастер (прораб), представители технадзора заказчика.

**Технические требования**  
СНиП 3.03.01—87 пп. 3.6, 3.7, 3.21, 3.22, табл. 12



**Допускаемые отклонения:**

- поверхностей от симметричности (половина разности глубины опирания концов элемента) при установке плит покрытий и перекрытий в направлении перекрываемого пролета при длине элемента, м:
  - до 4 — 5 мм;
  - свыше 4 до 8 — 6 мм;
- разности отметок лицевых поверхностей двух смежных плит перекрытий в шве при их длине, м:
  - до 4 — 8 мм;
  - свыше 4 до 8 — 10 мм.

Толщина слоя раствора под плитами — не более 20 мм.

Поверхности смежных плит перекрытий вдоль шва со стороны потолка должны быть совмещены.

Глубина опирания плит — по проекту (не менее 130 мм).

**Не допускается:**

- применение не предусмотренных проектом подкладок для выравнивания укладываемых элементов по отметкам без согласования с проектной организацией;
- применение раствора, процесс схватывания которого уже начался, а также восстановление его пластичности путем добавления воды.



**Требования к качеству применяемых материалов**

ГОСТ 9561—91. Плиты железобетонные многопустотные для перекрытий зданий и сооружений. Технические условия.

ГОСТ 13015—2003. Изделия железобетонные и бетонные для строительства. Общие технические условия. Правила приемки, маркировки, транспортирования и хранения.

Отклонения от номинальных размеров плит, указанных в рабочих чертежах, не должны превышать следующие значения:

- по длине плит: до 4 м — ±8 мм;  
св. 4 до 8 м — ±10 мм;
- по толщине плит — ±5 мм;
- по ширине плит: до 2,5 м — ±6 мм;  
св. 2,5 м — ±8 мм.

Непрямолинейность профиля боковых граней плит не должна превышать на всей длине плиты:

- длиной до 8 м — 8 мм;

Неплоскостность нижней поверхности плиты не должна превышать для плит:

- длиной до 8 м — 8 мм;

Отклонения от номинального положения стальных закладных изделий не должны превышать:

- в плоскости плиты — 10 мм;
- из плоскости плиты — 5 мм.

Качество поверхностей и внешний вид плит в зависимости от установленной категории поверхностей должны отвечать требованиям, приведенным в таблице.

Характеристика бетонной поверхности	Категория	Диаметр раковин, мм	Высота (глубина) наплыва (впадин), мм	Глубина сколов, мм	Длина сколов в мм на 1 м ребра
Нижняя, потолочная	A2	1	1	5	50
Верхняя, под линолеум	A4	10	1	5	50
Невидимая, боковая	A7	20	—	20	—

Поставленные на монтаж плиты перекрытий не должны иметь:

- жировых и ржавых пятен на лицевых поверхностях плит;
- трещин на поверхностях плит, за исключением усадочных и других поверхностных технологических шириной не более 0,1 мм;
- наплывов бетона на открытых поверхностях стальных закладных изделий, выпусках арматуры и монтажных петлях.

**Указания по производству работ  
СНиП 3.03.01—87 пп. 3.18—3.21**

Укладку плит в направлении перекрываемого пролета надлежит выполнять с соблюдением установленных проектом размеров глубины опирания их на опорные конструкции или зазоров между сопрягаемыми элементами. Установку плит в поперечном направлении перекрываемого пролета следует выполнять по разметке, определяющей их проектное положение.

Плиты перекрытий необходимо укладывать на слой раствора толщиной не более 20 мм, совмещая поверхности смежных плит вдоль шва со стороны потолка.

Марка раствора принимается по проекту. Подвижность раствора должна составлять 5—7 см по глубине погружения конуса.

Замоноличивание стыков следует выполнять после проверки правильности установки плит, приемки сварных соединений элементов в узлах сопряжений и выполнения антикоррозионного покрытия сварных соединений и поврежденных участков покрытия закладных изделий. Бетонные смеси, применяемые для замоноличивания стыков, должны отвечать требованиям ГОСТ 7473—94 и проекта.

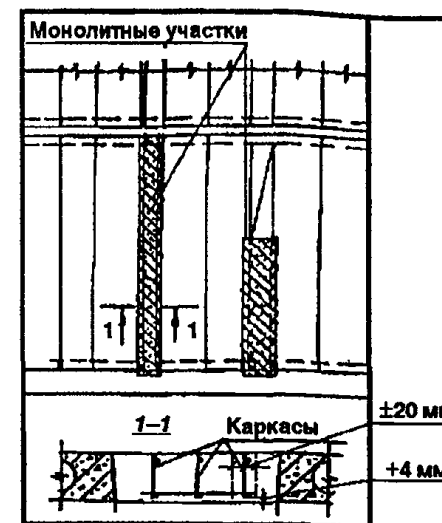
После установки и приварки анкеров гнезда петель в плитах необходимо замонолитить раствором М 100.

Горизонтальную штрабу в стенах необходимо заложить кирпичом с тщательной расклинкой кладки.

Состав операций и средства контроля

Этапы работ	Контролируемые операции	Контроль (метод, объем)	Документация
Подготовительные работы	Проверить: — наличие документов о качестве на элементы опалубки и арматурные изделия, бетонную смесь; — точность установки и соединение отдельных элементов, качество креплений и внутренней поверхности опалубки; — точность установки арматурных изделий в плане и по высоте, надежность их фиксации.	Визуальный  Визуальный, измерительный  Технический осмотр всех элементов	Паспорта (сертификаты), общий журнал работ
Устройство монолитных участков	Контролировать: — качество бетонной смеси; — состояние опалубки; — порядок укладки бетонной смеси, заполнения пазух, достаточного уплотнения; — температурно-влажностный режим твердения бетона согласно требованиям ППР; — прочность бетона и сроки распалубки.	Лабораторный Технический осмотр То же  Измерительный  То же	Общий журнал работ
Приемка выполненных работ	Проверить: — фактическую прочность бетона; — качество поверхности конструкций, соответствие проектному положению отверстий, каналов, проемов, закладных деталей.	Лабораторный Визуальный, измерительный, каждый элемент	Акт приемки выполненных работ
Контрольно-измерительный инструмент: отвес, двухметровая рейка, рулетка, линейка металлическая.			
Операционный контроль осуществляют: мастер (прораб), инженер лаборатории — в процессе выполнения работ. Приемочный контроль осуществляют: работники службы качества, мастер (прораб), представители технадзора заказчика.			

Технические требования  
СНиП 3.03.01—87 п. 2.14, табл. 2



Допускаемые отклонения:

- в расстоянии между:
  - отдельно установленными рабочими стержнями —  $\pm 20$  мм;
  - рядами сетки —  $\pm 10$  мм;
- от проектной толщины защитного слоя бетона при его толщине до 15 мм и линейных размерах поперечного сечения конструкции:
  - до 100 мм — +4 мм;
  - от 101 мм до 200 мм — +5 мм;
  - местных неровностей поверхности бетона при проверке двухметровой рейкой — 5 мм.

Высота свободного сбрасывания бетонной смеси в опалубку перекрытий не должна превышать 1,0 м.

Прочность бетона (в момент распалубки конструкций) должна быть не менее 70% проектной прочности.

Не допускается:

- добавлять воду на месте укладки бетонной смеси для увеличения ее подвижности.

Армирование монолитных участков должно оформляться актом освидетельствования скрытых работ.

**Требования к качеству применяемых материалов**

ГОСТ 7473—94. Смеси бетонные. Технические условия.  
ГОСТ 23279—85. Сетки арматурные сварные для железобетонных конструкций и изделий. Общие технические условия.  
ГОСТ 10922—90. Арматурные и закладные изделия сварные, соединения сварные арматурных и закладных изделий железобетонных конструкций. Общие технические условия.  
ГОСТ Р 52086—2003. Опалубка. Термины и определения.

Опалубка должна обладать прочностью, жесткостью, неизменяемостью формы и устойчивостью в рабочем положении, а также в условиях монтажа и транспортирования.

Влажность древесины, применяемой для палубы, должна быть не более 18%, для поддерживающих элементов — не более 22%.

Доски палубы должны иметь ширину не более 150 мм.

Элементы опалубки должны плотно прилегать друг к другу при сборке. Щели в стыковых соединениях не должны быть более 2 мм.

На палубе щитов из фанеры не допускаются трещины, заусенцы и местные отклонения глубиной более 2 мм, на палубе из древесины — более 3 мм в количестве не более 3 на 1 м<sup>2</sup>.

При приемке опалубки необходимо проверить наличие паспорта с инструкцией по монтажу и эксплуатации опалубки, проверить геометрические размеры, качество рабочих поверхностей, защитной окраски поверхностей, не соприкасающихся с бетонами.

Предельные отклонения для арматурных сеток, мм:

— ширины, размеров ячеек, разницы в длине диагоналей плоских сеток, свободных концов стержней —  $\pm 10$ ;

— длины плоских сеток —  $\pm 15$ .

Предельные отклонения от прямолинейности стержней сеток не должны превышать 6 мм на 1 м длины сетки.

Бетонные смеси должны характеризоваться следующими показателями:

— классом по прочности;

— удобоукладываемостью;

— видом и количеством исходных материалов (вяжущие, заполнители, добавки);

— крупностью заполнителей.

По согласованию с проектной организацией, осуществляющей авторский надзор, пробы бетонной смеси на месте укладки их в монолитную конструкцию допускается не отбирать, а оценивать прочность бетона по данным контроля предприятия-изготовителя бетонной смеси.

Удобоукладываемость бетонной смеси определяют для каждой партии не позднее чем через 20 минут после доставки смеси к месту укладки.

**Указания по производству работ**

СНиП 3.03.01—87 пп. 2.8—2.11, 2.16, 2.100, 2.109

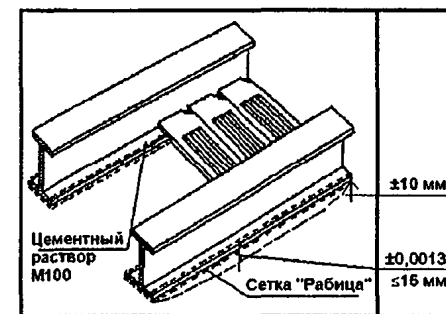
Перед бетонированием горизонтальные и наклонные бетонные и кирпичные поверхности рабочих швов должны быть очищены от мусора, грязи, масел, снега и льда, цементной пленки и др. Непосредственно перед укладкой бетонной смеси очищенные поверхности должны быть промыты водой и просушены струей воздуха.

Бетонные смеси следует укладывать в бетонируемые конструкции горизонтальными слоями одинаковой толщины без разрывов, с последовательной укладкой в одну сторону во всех слоях. Арматурная сталь (стержневая, проволочная) и сортовой прокат, арматурные изделия и закладные элементы должны соответствовать проекту и требованиям соответствующих стандартов. Замена предусмотренной проектом арматурной стали должна быть согласована с заказчиком и проектной организацией. Монтаж арматурных конструкций следует производить преимущественно из крупноразмерных блоков или унифицированных сеток заводского изготовления.

Установка и приемка опалубки, распалубивание монолитных конструкций, очистка и смазка, а также мероприятия по уходу за бетоном должны устанавливаться ППР.

Состав операций и средства контроля

Технические требования  
СНиП 3.03.01—87 п. 3.7, табл. 12  
Альбом 69 НП Ленжилпроекта



Допускаемые отклонения:

- отклонение отметок опорных узлов ригелей, балок — 10 мм;
- прогиба (кривизны) между точками закрепления сжатых участков ригеля или балки — 0,0013 длины закрепленного участка, но не более 15 мм;
- ровности поверхности со стороны потолка при проверке двухметровой рейкой — 5 мм.

Указания по производству работ  
СНиП 3.03.01—87 п. 3.21  
Альбом 69 НП Ленжилпроекта

Стальные конструкции должны быть огрунтованы и окрашены на предприятии-изготовителе. Окраске не подлежат зоны монтажной сварки на ширину 100 мм по обе стороны от шва и части стальных конструкций, подлежащие обетонированию.

Изготовленные конструкции должны быть замаркированы в соответствии с чертежами КМД.

Предприятие-изготовитель стальных конструкций обязано выдать сертификаты на конструкции. Металлическая балка по нижним полкам должна быть обернута сеткой «Рабица» для штукатурного слоя.

Плиты укладываются по металлическим балкам на слой цементного раствора М100 толщиной не более 20 мм, с совмещением поверхности смежных плит вдоль шва со стороны потолка. Замоноличивание стыков плит производится таким же раствором.

При пролете балок свыше 5,0 м до 7,5 м устанавливаются связи из арматуры Ø20 мм посередине пролета, при пролете от 7,6 до 9,0 м — в каждой трети пролета. Величина опирания балок на стену — по проекту, но не менее 250 мм. При пролете балок свыше 6,0 м под их опорные части необходимо устанавливать опорные подушки.

Этапы работ	Контролируемые операции	Контроль (метод, объем)	Документация
Подготовительные работы	Проверить: — наличие документа о качестве на металлические конструкции и бетонные плиты; — соответствие размеров конструкций проектным, наличие окраски балок; — соответствие отметок проектным, размеры гнезд, наличие опорных подушек.	Визуальный  Визуальный, измерительный Измерительный визуальный	Паспорта (сертификаты), общий журнал работ
Монтаж плит перекрытия	Контролировать: — размеры опирания балок на стены (опорные подушки), размеры по осям; — наличие раствора под концами железобетонных плит, замоноличивание гнезд; — наличие поперечных связей и их анкеровку в стены; — правильность укладки толя при звукоизоляции; — влажность и толщину слоя засыпки.	Визуальный, измерительный, каждый элемент  Технический осмотр  То же  Визуальный, измерительный То же	Общий журнал работ, акт освидетельствования скрытых работ
Приемка выполненных работ	Проверить: — фактическое положение смонтированных балок плит; — внешний вид лицевых поверхностей.	Визуальный, измерительный То же	Акт приемки выполненных работ
Контрольно-измерительный инструмент: рулетка, линейка металлическая, нивелир, двухметровая рейка.			
Операционный контроль осуществляют: мастер (прораб), геодезист — в процессе работ. Приемочный контроль осуществляют: работники службы качества, мастер (прораб), представители технадзора заказчика.			

Требования к качеству применяемых материалов

ГОСТ12767—94. Плиты железобетонные сплошные для перекрытий жилых и общественных зданий. Технические условия.

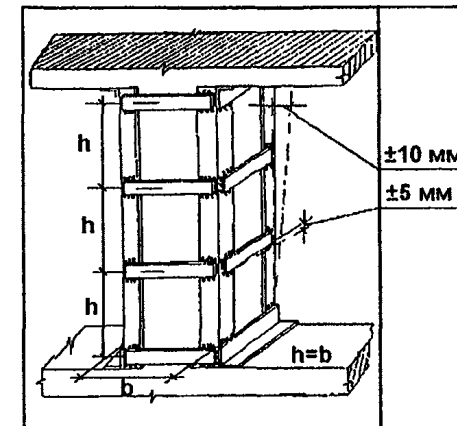
Отклонения от номинальных размеров плит, указанных в рабочих чертежах, не должны превышать следующие значения:

- по длине плит до 4 м — ±8 мм;
- по толщине плит — ±5 мм;
- по ширине плит до 2,5 м — ±6 мм.

Состав операций и средства контроля

Этапы работ	Контролируемые операции	Контроль (метод, объем)	Документация
Подготовительные работы	Проверить: — наличие документа о качестве на металл; — соответствие сечения элементов каркаса обоймы проектным с учетом размеров столба или простенка; — удаление существующей штукатурки, четвертей под установку обоймы.	Визуальный Технический осмотр Визуальный	Паспорт (сертификат), проект, общий журнал работ
Усиление кирпичных столбов и простенков	Контролировать: — сплошность нанесения раствора под элементы обоймы; — втапливание уголков в раствор при их установке (плотность прилегания, вертикальность уголков); — разогрев поперечных планок, качество сварки планок к уголкам.	Визуальный Измерительный Технический осмотр	Общий журнал работ
Приемка выполненных работ	Проверить: — фактическое положение смонтированной обоймы; — качество сварочных соединений и антикоррозионных покрытий.	Визуальный, измерительный То же	Акт приемки выполненных работ
Контрольно-измерительный инструмент: рулетка, линейка металлическая, уровень, отвес.			
Операционный контроль осуществляют: мастер (прораб). Приемочный контроль осуществляют: работники службы качества, мастер (прораб), представители технадзора заказчика.			

Технические требования  
СНиП 3.03.01—87 п. 7.90, табл. 34



Допускаемые отклонения:

- поверхностей и углов от вертикали на всю высоту столба или простенка —  $\pm 10$  мм;
- горизонтальных стягивающих полос от горизонтали на 1 м плоскости в любом направлении —  $\pm 5$  мм.

Указания по производству работ  
Альбом 24 НТ-2/75 Ленжилпроекта

Перед установкой обоймы углы кирпичной кладки и зоны установки поперечных планок очищаются от существующей штукатурки. Четверти в простенках сбиваются. Под металлические уголки обоймы наносится цементный раствор, в который втапливаются уголки. Поперечные планки перед установкой и приваркой к уголкам предварительно нагреваются.

Сечение уголков и пластин принимается по проекту.

Расстояние между планками ( $h$ ) выполняется согласно проекту.

При отсутствии размера в проекте планки устанавливаются на расстоянии, равном толщине столба, простенка ( $b$ ), т. е.  $h = b$ .

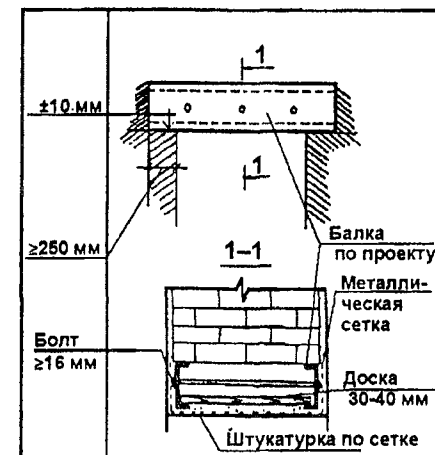
Горизонтальные планки привариваются к уголку по всему периметру нахлестки (фланговый шов).

Пластины должны привариваться перпендикулярно к уголкам.

Состав операций и средства контроля

Этапы работ	Контролируемые операции	Контроль (метод, объем)	Документация
Подготовительные работы	Проверить: — наличие документа о качестве на металлические изделия; — соответствие размеров проектным, наличие антикоррозионной защиты; — наличие разметки, определяющей проектное положение перемычек.	Визуальный  Визуальный, измерительный  - * -	Паспорт (сертификат), общий журнал работ
Установка металлических перемычек	Контролировать: — поочередность пробивки борозды, отметку опорной площадки, глубину борозды; — размер опирания; — установку стягивающих болтов, полос; — наличие на перемычке сетки «Рабица» под штукатурку.	Визуальный, измерительный  Измерительный  Визуальный  То же	Общий журнал работ
Приемка выполненных работ	Проверить: — фактическое положение смонтированных перемычек; — внешний вид элементов.	Измерительный  Визуальный	Акт приемки выполненных работ
Контрольно-измерительный инструмент: рулетка, линейка металлическая, отвес, нивелир.			
Операционный контроль осуществляют: мастер (прораб), геодезист — в процессе работ. Приемочный контроль осуществляют: работники службы качества, мастер (прораб), представители технадзора заказчика.			

Технические требования  
СНиП 3.03.01—87, табл. 14



Допускаемые отклонения:

- отметок опорных узлов —  $\pm 10$  мм;
- в разнице длин площадок опирания — 10 мм;
- смещений перемычек из плоскости стены — 15 мм;
- опирание перемычек (обоих концов) на стену должно быть не менее 250 мм.

Указания по производству работ  
Альбом 24-НТ-2/75 Ленжилпроекта

Перемычки должны быть стянуты между собой болтами на половине высоты (по краям и в середине перемычки). Допускается сварка перемычек полосой, но обязательно по верхним и нижним полкам.

Перед установкой перемычки обтягиваются сеткой «Рабица», для нанесения штукатурного слоя.

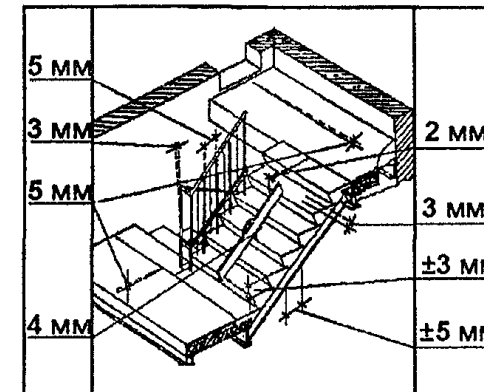
Зазор между вновь установленной перемычкой и вышележащей кладкой должен быть тщательно заделан кирпичом на растворе или бетоном. Не допускается пробивка борозды на всю толщину стены. Установка производится в два приема: вначале пробивается борозда и устанавливается перемычка с одной стороны — с заделкой зазора, затем с другой стороны стены — с установкой болтов и их затяжкой. Запрещается пробивка проема до установки перемычек, ее затяжки и заделки зазоров между перемычкой и вышележащей кладкой стены.

Стягивающие болты и полосы должны привариваться перпендикулярно к продольной оси перемычки. Изгиб болтов и полос не допускается.

Состав операций и средства контроля

Этапы работ	Контролируемые операции	Контроль (метод, объем)	Документация
Подготовительные работы	Проверить: — наличие документа о качестве изделия; — соответствие размеров изделий проектным; — разметку проектных положений; — очистку опорных поверхностей ранее смонтированных конструкций от мусора, грязи, снега и наледи;	Визуальный  Измерительный  То же  Визуальный	Паспорта (сертификаты), общий журнал работ
Монтаж лестниц на металлических косоурах	Контролировать: — соответствие отметок установки балок, уклонов косоуров проектным; — качество сварных соединений, заделки концов балок; — горизонтальность и вертикальность ступеней, высоту подступенков; — вертикальность решетки.	Измерительный  Технический осмотр  Измерительный  Визуальный, измерительный	Общий журнал работ, журнал сварочных работ
Приемка выполненных работ	Проверить: — фактическое положение смонтированных косоуров и площадок (отклонение от разметки, определяющей проектное положение элементов на опорах); — качество сварочных соединений и антикоррозионных покрытий.	Измерительный, каждый элемент  Технический осмотр	Исполнительная геодезическая схема, акт освидетельствования скрытых работ
Контрольно-измерительный инструмент: рулетка, линейка металлическая, нивелир, уровень, катетомер.			
Операционный контроль осуществляют: мастер (прораб), геодезист — в процессе выполнения работ. Приемочный контроль осуществляют: работники службы качества, мастер (прораб), представители технадзора заказчика.			

Технические требования  
Альбом 24-НТ-4 Ленжилпроекта



Допускаемые отклонения:

- высоты подступенка от проекта — ±3 мм;
- ширины проступи от проекта — ±5 мм;
- в пролетах при наложении рейки длиной 2 м вдоль марша на свесы проступей — 4 мм;
- отклонения от горизонтали проступей — 2 мм;
- от горизонтали площадок лестниц — 5 мм;
- от вертикали подступенка — 3 мм;
- от вертикали металлических решеток — 3 мм;
- в расстояниях между элементами ограждений (стойками) от проектных — 5 мм;
- зазоры между элементами поручня — 0,5 мм.

Опираие балок на стены под лестничные площадки должно быть не менее 250 мм с опорной пластиной размером 200 × 250 мм.

**Требования к качеству применяемых материалов**

ГОСТ 8717.0—84\*. Ступени железобетонные и бетонные. Технические условия.

ГОСТ 23120—78. Лестницы маршевые, площадки и ограждения стальные. Технические условия.

Значения действительных отклонений геометрических параметров ступеней не должны превышать предельные:

- по длине ступени —  $\pm 5$  мм;
- по высоте ступени —  $\pm 2$  мм;
- по ширине ступени —  $\pm 3$  мм.

Верхняя лицевая поверхность ступеней одной партии должна иметь одинаковый цвет и тон окраски.

Маркировочные надписи и знаки должны быть нанесены на нелицевых поверхностях ступеней.

Каждая партия ступеней должна сопровождаться документом о качестве. Ступени транспортируются и хранятся в контейнерах или пакетах.

Каркасы ограждений лестниц должны изготавливаться сварными. Отклонения от проектных размеров элементов каркаса ограждений не должны превышать:

- по высоте — 3 мм;
- по длине — 5 мм;
- по величине стрелки кривизны — 3 мм.

Предприятие-изготовитель должно поставлять металлические ограждения окрашенными масляной краской за один раз (за исключением участков, подлежащих заделке в бетон). Ограждения должны поставляться в виде укрупненных элементов (на марш, площадку) комплектно с крепежными деталями.

Для выборочной проверки качества ограждений отбирают образцы в количестве 5% от партии, но не менее 5 штук. Отобранные образцы подвергают осмотру и обмеру.

Ограждения должны храниться в штабелях высотой не более 1,5 м рассортированными по маркам. Между элементами (пачками) ограждения должны быть проложены деревянные прокладки толщиной не менее 30 мм на расстоянии не более 1 м.

**Указания по производству работ**

СНиП 3.03.01—87 п. 3.3

ЛЖП альбом 24-НТ-4 Ленжилпроекта

Монтаж лестничных маршей и площадок разрешается производить только после приемки опорных элементов, включающей геодезическую проверку соответствия их планового и высотного положения с составлением геодезической исполнительной схемы.

С целью обеспечения устойчивости лестничной клетки и связи ее с диском перекрытия монтаж лестничных конструкций разрешается производить только после полного заполнения смежных пролетов плитами перекрытия.

Наименьшая высота ограждений лестничных маршей и площадок должна составлять:

- в жилых зданиях — 850 мм;
- в общественных зданиях — 900 мм;
- в детских садах-яслях — 1350 мм.

Наибольшая величина просвета между элементами ограждений:

- в жилых и общественных зданиях — 140 мм;
- в детских садах-яслях — 100 мм.

Укладку ступеней следует производить после приварки косоуров к площадочным балкам. Ступени укладывают, начиная с нижней фризовой. Ширина площадок должна быть не менее ширины марша и не менее 120 см, а площадок, на которые открываются двери лифта, — не менее 160 см.

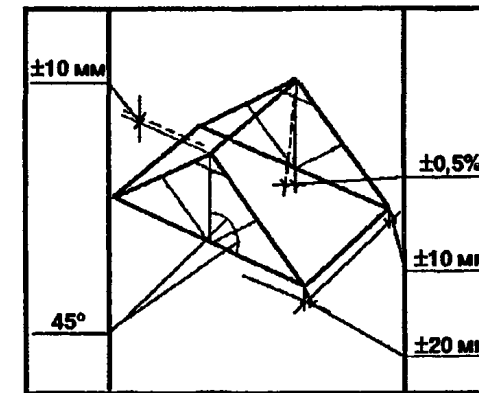
Высота проходов под лестничными площадками и маршами должна быть в чистоте не менее 2 м.



Состав операций и средства контроля

Этапы работ	Контролируемые операции	Контроль (метод, объем)	Документация
Подготовительные работы	Проверить: — наличие документа о качестве на деревянные изделия; — качество и размеры элементов; — обработку древесины антисептиком и антипиренами; — наличие болтовых и гвоздевых соединений в соответствии с типовыми чертежами; — соответствие геометрических размеров собираемых ферм, затяжку болтов проектным; — наличие изоляции под мауэрлатом, соответствие отметок проектным.	Визуальный Измерительный Визуальный Технический осмотр То же Визуальный, измерительный	Паспорт (сертификат), общий журнал работ; акт освидетельствования скрытых работ
Устройство стропильной системы	Контролировать: — наличие врубки конца стропильной ноги в мауэрлат, изоляции конца ноги рубероидом; — наличие прокладки из обрезной доски под стойками и подкосами; — вертикальность ферм, расстояния между фермами и отметки конька; — наличие анкерки концов ног к стенам и ветровых связей.	Визуальный То же Измерительный, каждый элемент Визуальный	Общий журнал работ
Приемка выполненных работ	Проверить: — фактическое положение установленной стропильной системы; — внешний вид элементов.	Визуальный, измерительный Визуальный	Акт приемки выполненных работ
Контрольно-измерительный инструмент: рулетка металлическая, отвес, нивелир, линейка.			
Операционный контроль осуществляют: мастер (прораб), геодезист — в процессе работ. Приемочный контроль осуществляют: работники службы качества, мастер (прораб), представители технадзора заказчика.			

Технические требования  
СНиП 3.03.01—87 п. 5.7, табл. 24



Допускаемые отклонения:

- в расстояниях между осями конструкций — ±20 мм;
- конструкций от вертикали — ±0,5% высоты элементов;
- по длине конструкций — ±20 мм;
- по высоте конструкций и опор — ±10 мм;
- глубины врубок — ±2 мм;
- в размерах поперечных сечений — ±2,0 мм;
- конька и свеса обрешетки от прямой линии — 10 мм;
- в расстояниях между центрами гвоздей со стороны забивки в гвоздевых соединениях — ±2 мм;
- в расстояниях между центрами рабочих болтов в соединениях относительно проектных:
  - для входных отверстий — ±2 мм;
  - для входных отверстий поперек волокон — 2% толщины пакета, но не более 5 мм;
  - то же вдоль волокон — 4% толщины пакета, но не более 10 мм;
- неплотности в стыках врубок не должны превышать 1 мм;

Зазор между обрешеткой и стропилами от дымовых труб и вентиляционных блоков — не менее 130 мм.

Расстояние между брусками обрешетки (по осям) — по проекту и не более 250 мм.

**Требования к качеству применяемых материалов**

ГОСТ 2695—83\*. Пиломатериалы лиственных пород. Технические условия.  
ГОСТ 8486—86\*Е. Пиломатериалы хвойных пород. Технические условия.  
ГОСТ 11047—90. Детали и изделия деревянные для малоэтажных жилых и общественных зданий. Технические условия.

Элементы стропильной системы изготавливаются из хвойных и лиственных пород.

Качество древесины должно соответствовать требованиям 1, 2 и 3 сортов:

- сучки допускаются в количестве 3 шт. на однометровом участке длины, размером не более 30 мм;
- трещины несквозные длиной не более 1/2 длины, при влажности материала не более 22%.
- влажность древесины должна быть не более 18% (измеряется влагомером).

Каждая партия элементов стропильной системы должна сопровождаться документом о качестве, в котором указывается:

- наименование предприятия-изготовителя;
- название изделия и номер стандарта;
- размер, порода древесины, влажность;
- количество элементов в партии;
- дата изготовления.

При транспортировании в открытых транспортных средствах и хранении элементы стропильной системы должны быть защищены от атмосферных осадков и загрязнений.

Древесина элементов стропильной системы должна быть антисептирована и пропитана огнезащитными составами.

**Указания по производству работ  
СНиП 3.03.01—87 пп. 5.2, 5.3, 5.4, 5.5, 5.6**

Сборные несущие элементы деревянных конструкций предприятию-изготовителю следует поставлять на строительную площадку комплектно, вместе с деталями, необходимыми для выполнения проектных соединений, — накладками, крепежными болтами, затяжками, подвесками, стяжными муфтами, элементами связей и т. п., обеспечивающими возможность монтажа объекта захватками с устройством кровли.

При выполнении работ по складированию, перевозке, хранению и монтажу деревянных конструкций следует учитывать их специфические особенности:

- необходимость защиты от длительных атмосферных воздействий, в связи с чем при производстве работ следует предусматривать, как правило, монтаж здания по захваткам, включающий последовательное возведение несущих конструкций, ограждающих конструкций и кровли в короткий срок;

- минимальное возможное число операций по кантовке и перекладыванию деревянных конструкций в процессе погрузки, выгрузки и монтажа.

Конструкции или их элементы, обработанные огнезащитными составами на основе солей, следует хранить в условиях, предотвращающих конструкции от увлажнения и вымывания солей.

Несущие деревянные конструкции зданий надлежит монтировать в максимально укрупненном виде: в виде полурам и полуарок, полностью собранных арок, ферм, секций или блоков, включая покрытия и кровлю.

Установку накладок в коньковых узлах конструкций надлежит производить после достижения плотного примыкания стыкуемых поверхностей по заданной площади.

К монтажу конструкций в сборных элементах следует приступать только после подтяжки всех металлических соединений и устранения дефектов, возникающих при транспортировании и хранении.

При контакте деревянных конструкций с кирпичной кладкой, грунтом, монолитным бетоном и т. п. до начала монтажа необходимо выполнить предусмотренные проектом изоляционные работы.

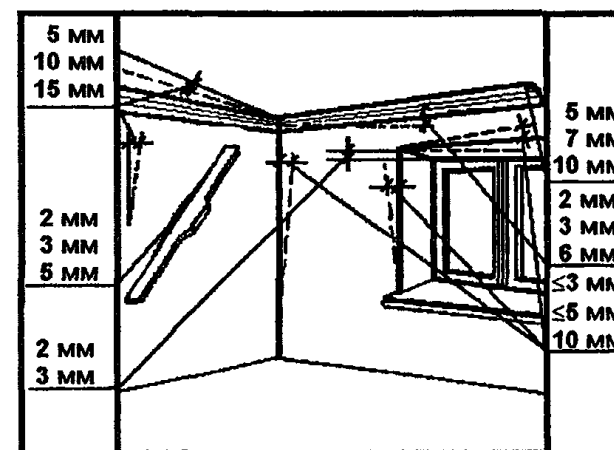
Стропильные фермы должны поступать на объект в полусобранном виде с постановкой всех болтов в соответствии с типовыми чертежами. Конструкции ферм должны иметь хорошо видимую маркировку. Крепление концов стропильных ног к стенам (через одну) производится проволокой (скрученной) диаметром 4—6 мм.

Гвозди при встречной забивке не должны пробиваться через пакет насквозь. Если проектом предусмотрена сквозная пробивка, концы гвоздей следует загигать поперек волокон.

Состав операций и средства контроля

Этапы работ	Контролируемые операции	Контроль (метод, объем)	Документация
Подготовительные работы	Проверить: — окончание строительно-монтажных, сантехнических (кроме приборов) и электромонтажных работ; — обивку металлической сеткой мест сопряжения конструкций из различных материалов, оконпатку коробок и перегородок; — соответствие конструкций проекту, вертикальность и горизонтальность поверхностей; — очистку поверхности от грязи, пыли масел; — наличие паспорта на поступивший раствор и его качество; — установку съемных марок и маяков; — влажность стен и температуру воздуха (в зимнее время).	Визуальный, измерительный  То же  - * -  Визуальный  То же  Измерительный  То же	Акт приемки выполненных работ, акт освидетельствования скрытых работ, проект, общий журнал работ, паспорт
Штукатурные работы	Контролировать: — качество штукатурного раствора; — среднюю толщину обрызга, грунта, налета; — вертикальность, горизонтальность, прямолинейность штукатурного слоя; — радиусы кривизны поверхности; — ширину откосов; — качество поверхности штукатурки.	Лабораторный контроль  Визуальный, измерительный  То же  Измерительный  То же  Визуальный	Общий журнал работ
Приемка выполненных работ	Проверить: — прочность сцепления штукатурки с основанием; — качество оштукатуренной поверхности.	Технический осмотр  Измерительный	Акт приемки выполненных работ
Контрольно-измерительный инструмент: отвес строительный, линейка металлическая, рейка-правило, лекало.			
Операционный контроль осуществляют: мастер (прораб), лаборант (инженер) — в процессе работ. Приемочный контроль осуществляют: работники службы качества, мастер (прораб), представители технадзора заказчика.			

Технические требования  
СНиП3.04.01—87 пп. 3.12, 3.21. табл. 9, 1



Допускаемые отклонения:

- Толщина однослойной штукатурки, мм:  
 — из гипсовых растворов — 15;  
 — из других видов растворов — до 20.  
 Влажность кирпичных и каменных поверхностей при оштукатуривании — не более 8%.

Не допускаются:

- отслоения штукатурки, трещины, раковины, высолы;
- следы затирочного инструмента.

Допустимые отклонения	Вид штукатурки		
	простая, мм	улучшенная, мм	высококачественная, мм
поверхности от вертикали на 1 м длины на всю высоту помещения не более	5	3	2
оконных и дверных откосов, пилястр, столбов, лузг и т. п. от вертикали и горизонтали (мм на 1 м)	15	10	5
радиуса криволинейных поверхностей, проверяемого лекалом, от проектной величины (на весь элемент) не должны превышать	4	2	1
поверхности от горизонтали на 1 м длины	10	7	5
ширины откоса от проектной	3	2	1
тяг от прямой линии в пределах между углами	5	3	2
неровности поверхностей плавного очертания (на 4 м <sup>2</sup> не более	6	3	2
глубиной (высотой) до	3 шт.	2 шт.	2 шт.
	5	3	2

**Требования к качеству применяемых материалов**

ГОСТ 28013—98. Растворы строительные. Общие технические условия.  
СНиП 3.04.01—87. Изоляционные и отделочные покрытия.

Поставленные на строительную площадку штукатурные растворы должны соответствовать следующим техническим требованиям:

- проходить через сетку с размерами ячеек:
  - растворы для обрызга и грунта — 3 мм;
  - растворы для накрывочного слоя и однослойных покрытий — 1,5 мм;
- подвижность в пределах — 5+12 см;
- расслаиваемость — не более 15%;
- вододерживающая способность — не менее 90%;
- прочность — по проекту.

Штукатурный раствор должен приготовляться на песке с модулем крупности от 1 до 2; не содержать зерен размером свыше 2,5 мм в растворах для обрызга и грунта и свыше 1,25 мм — для отделочных слоев.

Штукатурный раствор должен сопровождаться документом о качестве, в котором должны быть указаны:

- дата и время (часы, мин.) приготовления смеси;
- марка раствора, вид вяжущего;
- количество смеси;
- подвижность смеси;
- обозначение стандарта.

Доставленная на строительную площадку штукатурная растворная смесь должна быть разгружена в перегружатель-смеситель или в другие емкости при условии сохранения заданных свойств растворной смеси.

**Указания по производству работ**

Поврежденную штукатурку деревянных конструкций, а при необходимости и дрань, полностью удаляют, поверхности тщательно очищают от пыли и остатков раствора. При толщине штукатурных наметов на вертикальных поверхностях до 30 мм и на горизонтальных до 25 мм деревянные поверхности должны обиваться штукатурной дранью с размерами ячеек в свету 15 × 45 мм, а участки, из которых необходимо нанести больший по толщине намет, обтягиваться прочным плетением или металлической сеткой.

Места сопряжений оштукатуриваемых конструкций, выполненных из разных материалов, обивают металлической сеткой на 40—50 мм по обе стороны стыка.

Места примыкания старой штукатурки к новой, а также поверхность прочного грунта перед оштукатуриванием должны быть насечены и смочены водой.

Трещины в штукатурке следует расчищать на полную глубину, промывать водой, после чего заполнять раствором с тщательной затиркой.

Консистенция штукатурных растворов для обрызга должна соответствовать погружению конуса СтройЦНИИЛа на 80—120 мм, для грунта — на 60—80 мм, для накрывки — на 70—90 мм. Растворы для обрызга и грунта следует процеживать через сетку № 3, а для накрывки — через сетку № 1.

Толщина слоя обрызга при оштукатуривании деревянных поверхностей должна быть не более 9 мм, каменных и бетонных — 5 мм.

Толщина каждого слоя грунта не должна превышать 9 мм при известковых и известково-алебастровых растворах и 5 мм при цементных растворах (проверяется контрольным вскрытием). Каждый слой грунта сразу же после нанесения должен быть разровнен и уплотнен.

Толщина слоя накрывки после разравнивания и затирки должна составлять 2 мм.

Фактура новой штукатурки должна соответствовать фактуре старой. Свежеоштукатуренные поверхности следует предохранять от чрезмерно быстрой сушки, ударов, сотрясений, загрязнений и намокания.

Штукатурные работы могут производиться при температуре не ниже 5 °С (на высоте не более 0,5 м от пола). Температура не ниже 5 °С должна поддерживаться после окончания работ в течение 15 дней (до снижения влажности штукатурки до 6%).

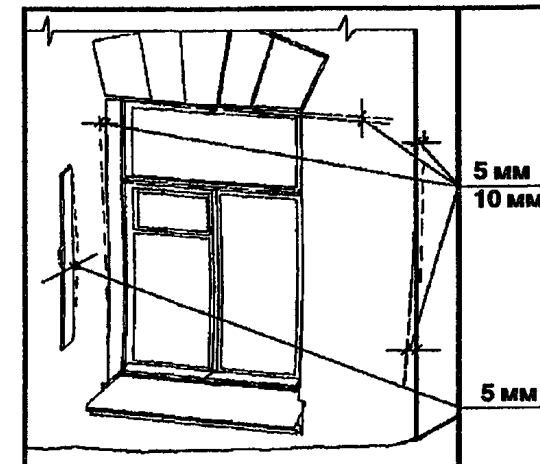
**Состав операций и средства контроля**

**Технические требования**  
СНиП 3.04.01—87 табл. 9

Этапы работ	Контролируемые операции	Контроль (метод, объем)	Документация
Подготовительные работы	Проверить: — заполнение оконных и дверных проемов; — наличие документа о качестве на поступивший раствор и его качество; — очистку поверхности стен от отслоившейся штукатурки, выступивших солей; — установку съемных марок и маяков; — влажность стен и температуру воздуха (в зимнее время).	Технический осмотр  Визуальный  То же  - » -  Измерительный	Общий журнал работ, паспорт
Штукатурные работы	Контролировать: — качество штукатурного раствора; — среднюю толщину обрызга, грунта, намета; — отклонения откосов, пилястр, столбов и т. д. от вертикали; — качество поверхности штукатурки.	Лабораторный контроль  Визуальный, измерительный  Измерительный  Визуальный	Общий журнал работ
Приемка выполненных работ	Проверить: — прочность сцепления штукатурных слоев с основанием; — соответствие качества оштукатуренной поверхности требованиям проекта и СНиП.	Технический осмотр  Измерительный	Акт приемки выполненных работ
Контрольно-измерительный инструмент: отвес строительный, линейка металлическая, рейка-правило, лекало.			
Операционный контроль осуществляют: мастер (прораб), лаборант (инженер). Приемочный контроль осуществляют: работники службы качества, мастер (прораб), представители технадзора заказчика.			

**Допускаемые отклонения:**

- неровности поверхности новой штукатурки при наложении 2-метровой рейки:
- при простой штукатурке — не более 3 неровностей глубиной или высотой до 5 мм
- поверхности от вертикали при простой штукатурке — 3 мм, но не более 15 мм на этаж;
- лузг, усёнков, оконных и дверных откосов, пилястр, столбов — 10 мм на весь элемент.



**Указания по производству работ**  
СНиП 3.04.01—87 пп. 3.4, 3.7—3.10

Подготовка поверхности фасадов зданий состоит из следующих операций:

- очистки поверхности от старых известковых, силикатных и др. окрасочных покрытий;
- отбивки непрочной штукатурки;
- обработки недостаточно шероховатых поверхностей;
- покрытия металлической сеткой с ячейками размером 10 × 10 мм или плетением из проволоки с ячейками размером не более 40 × 40 мм (необходимые архитектурные детали).

При оштукатуривании поверхности фасадов нанесение каждого последующего слоя штукатурного намета допускается только после схватывания.

- При ремонте фасадов толщина декоративного слоя для раствора:
- с мелкозернистым наполнителем (при слабом рельефе штукатурки) — 4—6 мм;
  - со среднерельефным — 6—8 мм;
  - с крупнозернистым — 8—10 мм.

Декоративный слой наносят в два приема. При сильно рельефных штукатурках с накрывочным слоем 15—18 мм раствор наносят в три приема.

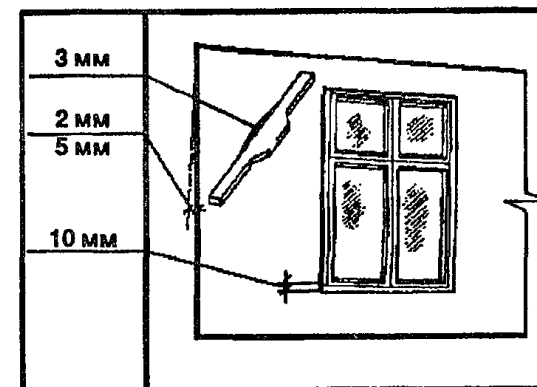
Состав операций и средства контроля

Этапы работ	Контролируемые операции	Контроль (метод, объем)	Документация
Подготовительные работы	<p>Проверить:</p> <ul style="list-style-type: none"> <li>наличие документа о качестве на окрасочные составы и шпатлевки;</li> <li>акты приемки ранее выполненных работ;</li> <li>температуру воздуха;</li> <li>подготовленность поверхности (отсутствие повреждений, высолов, сырых, ржавых и смолистых пятен);</li> <li>качество выполнения оштукатурки, шпатлевки.</li> </ul>	<p>Визуальный</p> <p>То же</p> <p>Измерительный</p> <p>Визуальный</p> <p>Измерительный</p>	Сертификат, паспорт, общий журнал работ
Окраска фасадов	<p>Контролировать:</p> <ul style="list-style-type: none"> <li>соответствие погодных условий (температуру воздуха, скорость ветра);</li> <li>соблюдение технологических режимов и последовательности нанесения слоев красок;</li> <li>однотонность фактуры;</li> <li>ровность линий закраски в сопряжениях поверхностей, окрашиваемых в разные цвета.</li> </ul>	<p>Визуальный, измерительный</p> <p>Визуальный</p> <p>То же</p> <p>- » -</p>	Общий журнал работ
Приемка выполненных работ	<p>Проверить:</p> <ul style="list-style-type: none"> <li>качество окрашенных поверхностей, в т. ч. отсутствие полос, пятен, потеков, морщин, просвечивание нижележащих слоев краски, ровность линий закраски в сопряжениях поверхностей, окрашиваемых в разные цвета;</li> <li>соответствие цвета фасада образцам колеров.</li> </ul>	<p>Визуальный</p> <p>То же</p>	Акт приемки выполненных работ
Контрольно-измерительный инструмент: рулетка металлическая, линейка, влагомер, термометр.			
<p>Операционный контроль осуществляют: мастер (прораб).                      Приемочный контроль осуществляют: работники службы качества, мастер (прораб), представители технадзора заказчика.</p>			

Технические требования  
СНиП 3.04.01—87 п. 3.12, табл. 9

Допускаемые отклонения:

- поверхности от плоскости при проверке 2-метровой рейкой — 3 мм;
- поверхности и двугранных углов от вертикали:
  - на 1 м — 2 мм;
  - на этаж — 5 мм;
- зазоры между поверхностью и оконными или дверными наличниками, а также поясами архитектурных членений — 10 мм;
- влажности поверхности:
  - бетонных, оштукатуренных или прошпатлеванных — до появления капельно-жидкой влаги на поверхности;
  - деревянных поверхностей — не более 12%;
- толщины слоев малярного покрытия — не менее 25 мкм;
- искривлений линий в местах сопряжений поверхностей, окрашенных в различные цвета:
  - для простой окраски — 5 мм;
  - для улучшенной окраски — 2 мм;
- искривлений линий филенок и закраска поверхностей при применении разных колеров — 1 мм на 1 м длины.



Приемку малярных работ необходимо производить после высыхания водных красок.  
 Поверхности после высыхания водных составов должны быть однотонными, местные исправления, выделяющиеся на общем фоне (кроме простой окраски), не должны быть заметны на расстоянии 3 м от поверхности.

Не допускается производить окраску фасадов:

- в сухую и жаркую погоду при температуре воздуха в тени +27 °С и выше и при прямом воздействии солнечных лучей;
- во время дождя или по сырому фасаду после дождя;
- при ветре, скорость которого превышает 10 м в секунду;
- без подготовки поверхности.

**Требования к качеству применяемых материалов**

ГОСТ 18958—73. Краски силикатные.  
ГОСТ 28196—89\*. Краски водно-дисперсионные. Технические условия.  
ГОСТ 19279—73. Краски полимерцементные.

Краски должны поставляться партиями. За партию принимают количество одной марки и цвета краски, полученной за один технологический цикл и сопровождаемой документом о качестве, в котором должны быть указаны:

- наименование предприятия-изготовителя и его товарный знак;
- наименование, марка и цвет материала;
- масса нетто;
- номер партии;
- дата изготовления;
- обозначение нормативно-технической документации;
- результаты проведенных испытаний и подтверждение о соответствии материалов требованиям нормативных документов;
- вид тары и количество единиц упаковок в партии;
- указания об особых свойствах материала (пожаровзрывоопасность, токсичность).

Краски упаковывают в бочки деревянные, фляги, бочки стальные, банки металлические, полиэтиленовые бидоны различной емкости.

Краски хранят и транспортируют при температуре выше 0 °С.

Гарантийный срок хранения красок — 6 месяцев со дня изготовления.

**Указания по производству работ**  
СНиП 3.04.01—87 п. 3.12

Перед началом работ по окраске фасадов следует проверить исправность кровли, металлических покрытий, водосточных труб, желобов, воронок и др. Стены должны быть очищены от непрочной и отслаивающейся штукатурки. Поверхности с прочной штукатуркой должны быть очищены от старых известковой, силикатной и непрочной масляной красок. Отремонтированные участки штукатурки должны быть тщательно притерты в стыках со старой штукатуркой без накладывания на нее нового раствора. Фактура новой штукатурки должна соответствовать старой. Все трещины расшивают на ширину и глубину не менее 2 см, промывают водой и затирают штукатурным раствором.

Грунтовка, шпатлевка и окраска фасадов может производиться при температуре не ниже +5 °С.

Окраску следует производить непрерывными полосами по вертикали и горизонтали до какого-либо членения фасада. Край следующей полосы должен перекрывать предыдущую на 30—50 мм. Перерывы в окраске допускаются только по границам архитектурных членений фасада.

Окрашенная поверхность должна быть однотонной и тщательно растушеванной по всей поверхности фасада, без пятен, полос, затеков, морщин, шелушения и подкрасок.

**Состав операций и средства контроля**

Этапы работ	Контролируемые операции	Контроль (метод, объем)	Документация
Подготовительные работы	Проверить: — лицевые поверхности лепных изделий соответственно проекту; — защиту деталей (декора от атмосферных воздействий); — насечку и очистку поверхности; — влажность поверхности штукатурки; — разметку мест установки; — наличие заложённой в конструкцию стен арматуры.	Визуальный  То же  - » -  - » -  Измерительный Визуальный	Сертификат, паспорт; общий журнал работ
Установка изделий	Контролировать: — наклейку изделий или навешивание их, прикрепление деталей; — заделку и зачистку швов, стыков, мелких дефектов; — отсутствие переломов в местах соединения соседних элементов; — совпадение плоскостей элементов сомкнутого рельефа; — горизонтальность и вертикальность лепных деталей; — смещение осей отдельно стоящих крупных деталей.	Визуальный  То же  - » -  - » -  Измерительный  То же	Общий журнал работ
Приемка выполненных работ	Проверить: — фактическое положение установленных лепных деталей; — внешний вид элементов.	Визуальный, измерительный Визуальный	Акт приемки выполненных работ
Контрольно-измерительный инструмент: рулетка металлическая, отвес, линейка, уровень.			
Операционный контроль осуществляют: мастер (прораб). Примочный контроль осуществляют: работники службы качества, мастер (прораб), представители технадзора заказчика.			

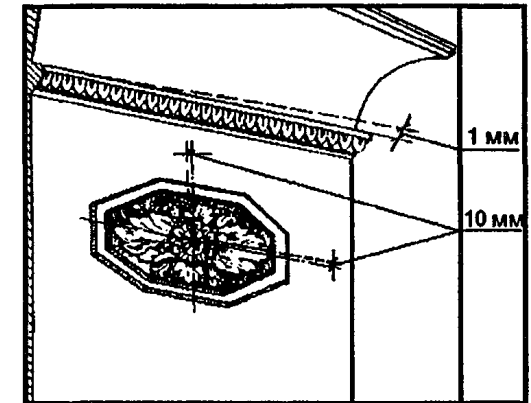
**Технические требования**  
СНиП 3.04.01—87 табл. 15

**Допускаемые отклонения:**

- от горизонтали и вертикали на 1 м погонных лепных изделий — 1 мм;
- смещение осей отдельно стоящих крупных деталей от заданного положения — 10 мм.

**Не допускается:**

- очищать с лепных деталей старые наборы окраски металлическим инструментом;
- устанавливать лепные гипсовые детали в помещениях с эксплуатационной влажностью более 60%;
- крепить лепные детали мастикой, содержащей гипс, к бетонным поверхностям и к плоскостям, оштукатуренным цементным раствором.



**Указания по производству работ**  
СНиП 3.04.01—87 пп. 3.20, 3.67, табл. 15

К работам по ремонту лепных деталей или установке новых разрешается приступать только после окончания общестроительных и специальных работ, производство которых может привести к порче лепных изделий. На фасадах зданий исправление и замена лепных деталей производятся после того, как будут отремонтированы настенные желоба, свесы кровли и покрыты карнизы, пояса и сандрики.

Лепные детали для наружных частей зданий должны изготавливаться из цементных растворов. Применение наружных гипсовых деталей разрешается при условии надежной защиты их от воздействия атмосферных осадков водостойкими покрытиями (олифой, парафином и др.).

На лицевой поверхности заранее изготовленных лепных изделий не должно быть раковин, изломов, трещин и наплывов раствора. Части сомкнутого рельефа должны находиться в одной плоскости. Заделанные стыки изделий не должны быть заметны.

Установка лепных изделий на оштукатуренные поверхности должна производиться только после затвердения и просушки штукатурки.

При установке сборных карнизов не должно быть заметных для глаза переломов в местах соединения соседних элементов. Рисунок и размер восстанавливаемых или изготавливаемых вновь деталей должны полностью совпадать с сохранившимися старыми деталями.

Металлические части крепления должны быть предохранены от коррозии или оцинкованы.

При надстройке фасадов или их перекладке лепные детали устанавливают одновременно с кладкой стен.

Ремонт оставшихся на фасаде старых гипсовых изделий в зимних условиях должен производиться гипсом, затворенным на подогретой воде. Во избежание «омоложения» гипса температура воды не должна превышать 30 °С.



**Состав операций и средства контроля**

**Не допускаются:**

Этапы работ	Контролируемые операции	Контроль (метод, объем)	Документация
Подготовительные работы	Проверить: — наличие документов о качестве заготовок; — проверка комплектности, маркировки и качества заготовок; — вертикальность разметки;  — прочность установки штырей с ухватками, шаг креплений штырей.	Визуальный  То же  Визуальный, измерительный  То же	Сертификат, паспорт, общий журнал работ
Монтаж водосточных труб	Контролировать: — высоту крепления выпускного колена и угол наклона; — монтаж стыков труб; — крепление звеньев труб хомутами; — правильность соединения воронки с лотком и крепление к свесу; — грунтовка, равномерность окраски.	Измерительный  Визуальный  То же  - » -  - » -	Общий журнал работ
Приемка выполненных работ	Проверить: — фактическое положение установленных водосточных труб, правильность соединения воронки с лотком; — внешний вид элементов.	Визуальный, измерительный  Визуальный	Акт приемки выполненных работ

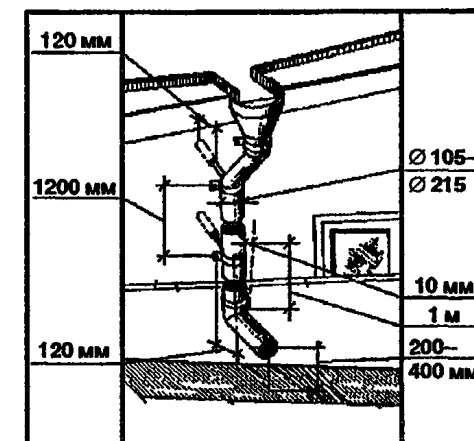
- обход выступающих частей фасада при помощи колен;
- крепление водосточных труб проволокой.

**Указания по производству работ**  
СНиП 3.04.01—87 п. 2.46, табл. 7

Стыки в трубах выполняют по стоку воды, вдвигая звенья одно в другое до валика жесткости трубы.

Водосточные трубы из неоцинкованной стали после ремонта или устройства должны быть окрашены масляными красками или нитрокраской по химически стойкой эмалевой краске ДП.

Перед окраской новые звенья должны быть огрунтованы олифой, а старые звенья очищены от ржавчины и проолифлены в местах отслоений старой краски.



Контрольно-измерительный инструмент: рулетка металлическая, линейка, шаблон, отвес.

Операционный контроль осуществляют: мастер (прораб).  
Приемочный контроль осуществляют: работники службы качества, мастер (прораб), представители технадзора заказчика.

**Технические требования**  
СНиП 3.04.01—87 п. 2.46, табл. 7

**Допускаемые отклонения:**

- участков труб от вертикали на 1 м — 10 мм;
- водосточные трубы на фасаде должны навешиваться строго вертикально, отступать от стены на 120 мм и прикрепляться к стене через 1200 мм штырями, забитыми в стену на глубину 110 мм с ухватками;
- входное отверстие отмета должно располагаться не выше 400 мм и не ниже 200 мм над уровнем тротуара (отмостки).

Часть 3

**МОНТАЖНЫЕ РАБОТЫ**



Состав операций и средства контроля

Этапы работ	Контролируемые операции	Контроль (метод, объем)	Документация
Подготовительные работы	Проверить: — правильность разметки отверстий и борозд; — соответствие размеров проекту.	Технический осмотр  Измерительный	Проект, общий журнал работ
Устройство отверстий и борозд	Контролировать: — соблюдение технологических процессов; — правильность размеров отверстий и борозд, соответствие проекту.	Визуальный  Измерительный	Общий журнал работ
Приемка выполненных работ	Проверить: — фактические размеры отверстий и борозд.	Технический осмотр	Акт освидетельствования скрытых работ
Контрольно-измерительный инструмент: нивелир, рулетка, линейка металлическая, отвес.			
Операционный контроль осуществляют: мастер (прораб). Приемочный контроль осуществляют: работники службы качества, мастер (прораб), представители технадзора заказчика.			

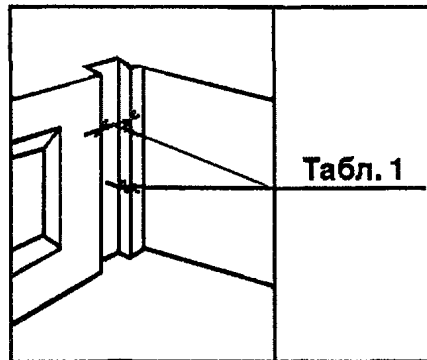
Технические требования  
СНиП 3.05.01—85 п. 1.5, прилож. 5

Допускаемые отклонения:

Размеры отверстий в фундаментах зданий и сооружений для вводов и выпусков наружных сетей должны быть не менее:

- теплоснабжения — 600 × 400 мм;
- водопровода и канализации — 400 × 400 мм. После прокладки трубопроводов отверстия в перекрытиях, стенах и перегородках должны быть заделаны.

Размеры отверстий и борозд для прокладки трубопроводов в перекрытиях, стенах и перегородках зданий и сооружений принимаются в соответствии с рекомендуемыми в таблице, если другие размеры не предусмотрены проектом.



Назначение трубопровода	Размер, мм		
	отверстия	борозды для скрытой прокладки	
<b>ОТОПЛЕНИЕ:</b>			
Стояк однотрубной системы	100 × 100	130	130
Два стояка двухтрубной системы	150 × 100	200	130
Подводка к приборам и сцепки	100 × 100	60	60
Главный стояк	200 × 200	200	200
Магистраль	250 × 300	—	—
<b>ВОДОПРОВОД И КАНАЛИЗАЦИЯ:</b>			
<b>Водопроводный стояк:</b>			
один	100 × 100	130	130
два	200 × 100	200	130
<b>Один водопроводный стояк и один канализационный стояк диаметром, мм:</b>			
50	250 × 150	250	130
100; 150	350 × 200	350	200
<b>Один канализационный стояк диаметром, мм:</b>			
50	150 × 150	200	130
100; 150	200 × 200	250	250
<b>Два водопроводных стояка и один канализационный стояк диаметром, мм:</b>			
50	200 × 150	250	130
100; 150	320 × 200	380	250
<b>Три водопроводных стояка и один канализационный стояк диаметром, мм:</b>			
50	450 × 150	350	130
100; 150	500 × 200	480	250
<b>Подводка водопроводная:</b>			
одна	100 × 100	60	60
две	100 × 200	—	—
<b>Подводка канализационная, магистраль водопроводная</b>			
200 × 200	—	—	—
<b>Канализационный коллектор</b>			
230 × 300	—	—	—

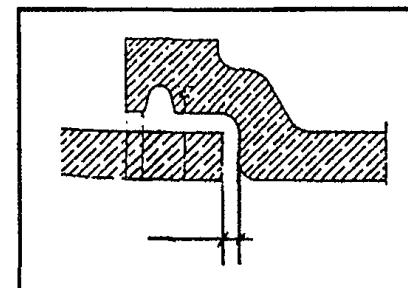
**Состав операций и средства контроля**

Этапы работ	Контролируемые операции	Контроль (метод, объем)	Документация
Подготовительные работы	Проверить: — наличие документа о качестве на материалы; — проверка отметок, ширины подготовки основания, наличие приямков под раструбами; — выполнение очистки основания от мусора, грязи.	Визуальный  Измерительный, технический осмотр  Визуальный	Паспорта (сертификаты), общий журнал работ
Монтаж трубопроводов	Контролировать: — качество опирания труб на всем своем протяжении на основании; — правильность прокладки трубопровода согласно проекта; — уклоны укладываемых труб; — соблюдение технологии монтажа и выполнения уплотнения стыков.	Технический осмотр  Измерительный  То же  Измерительный, технический осмотр	Общий журнал работ
Приемка трубопроводов	Проверить: — качество выполненных работ;  — испытание трубопроводов; — соответствие засыпки трубопроводов проекту.	Измерительный, технический осмотр  То же  -»-	Общий журнал работ Акт испытания трубопроводов. Акт освидетельствования скрытых работ

Контрольно-измерительный инструмент: нивелир, уровень строительный, линейка металлическая, плотномер ГРПТ-2.

Операционный контроль осуществляют: мастер (прораб), геодезист — в процессе выполнения работ.  
 Приемочный контроль осуществляют: работники службы качества, мастер (прораб), представители технадзора заказчика.

**Технические требования**  
 СНиП 3.05.04—85 пп. 3.6, 3.45, 3.46, табл. 1



Величину зазора между упорной поверхностью раструба и торцом соединительной трубы (независимо от материала заделки стыка) следует принимать для труб диаметром:

- до 300 мм — 5 мм;
- свыше 300 мм — 8—10 мм.

Размеры элементов заделки стыкового соединения чугунных напорных труб, должны соответствовать величинам, приведенным в таблице.

Условный диаметр труб, мм	Глубина заделки, мм		
	при применении пеньковой пряди	при устройстве замка	при применении только герметика
65—200	35	30	50
240—400	45	30—35	60—65
600—1000	50—60	40—50	70—80

Максимальные отклонения от проектного положения осей напорных трубопроводов не должны превышать +100 мм в плане, а отметок верха +30 мм.

**Требования к качеству применяемых материалов**

ГОСТ 6942—98 Трубы чугунные канализационные и фасонные части к ним.

Общие технические условия.

Размеры элементов раструбного соединения:

До — диаметр условного прохода;

Дн — диаметр наружной цилиндрической части;

Др — диаметр внутреннего раструба;

Дт — диаметр внутреннего раструба под резиновое кольцо;

Р — по длине мерной трубы;

L — по глубине раструба;

С — толщина стенки.

Раструбное соединение по манжете.

Условный проход До	Дн	Др	Дт	Р	L	С
100	118	131	137	9,5	80	28
150	170	183	189	9,5	85	30
200	222	235	241	9,5	85	32
300	326	339	346	10,0	95	36
400	429	442	449	10,0	100	40

Допускаемые отклонения устанавливаются:

а) по длине мерной трубы и соединительной части в соответствии с таблицей.

Вид отливки	Условный проход, мм	Допускаемые отклонения, мм
Трубы раструбные	Все диаметры	±20
Соединительные части с раструбами, с фланцами и раструбом, с фланцем и гладким концом	до 450 свыше 450	±20 +20; -30
Фланцевые трубы и соединительные трубы с фланцами	Все диаметры	±10

б) по толщине стенки трубы (С) —  $(1 + 0,005 С)$  мм;

в) по толщине стенки соединительной части (С<sub>1</sub>) —  $(2 + 0,05 С_1)$  мм;

г) по внутреннему диаметру раструба (Дв) —  $±(1,5 + 0,001 До)$  мм;

д) по глубине раструба (L):

— при До до 600 мм вкл. — ±5 мм;

— при До свыше 600 мм — ±10 мм.

**Указания по производству работ**  
СНиП 3.05.04—85\* пп. 3.7, 3.9, 3.12, 3.44

Прокладка напорных трубопроводов по пологой кривой без применения фасонных частей допускается для раструбных труб со стыковыми соединениями на резиновых уплотнителях с углом поворота на каждом стыке не более чем на 2° для труб с условным диаметром до 600 мм и не более чем на 1° для труб условным диаметром свыше 600 мм.

При прокладке трубопроводов на прямолинейном участке трассы соединяемые концы смежных труб должны быть отцентрированы так, чтобы ширина раструбной щели была одинаковой по всей окружности.

Монтаж труб следует осуществлять с уплотнением раструбных соединений пеньковой смоляной или битуминизированной прядью и устройством асбоцементного замка, или только герметиком, или резиновыми манжетами, поставляемыми в комплекте с трубами без устройства замка.

Для заделки (уплотнения) стыковых соединений трубопроводов следует применять уплотнительные и "замковые" материалы, а так же герметики согласно проекту.

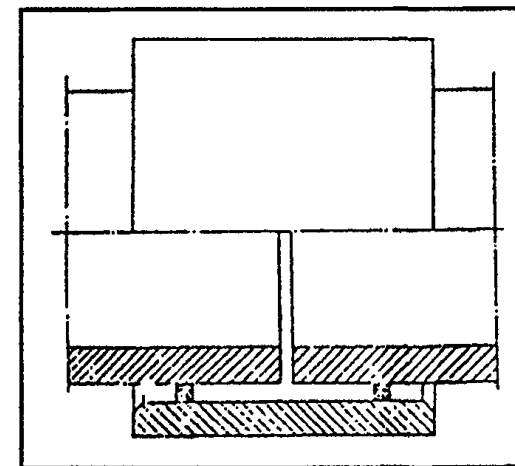
Состав операций и средства контроля

Этапы работ	Контролируемые операции	Контроль (метод, объем)	Документация
Подготовительные работы	Проверить: — наличие документа о качестве на материалы; — проверка отметок, ширины подготовки основания, наличие прямков под раструбами; — выполнение очистки основания от мусора, грязи.	Визуальный  Измерительный, технический осмотр  Визуальный	Паспорта (сертификаты), общий журнал работ
Монтаж трубопроводов	Контролировать: — качество опирания труб на всем своем протяжении на основании; — правильность прокладки трубопровода согласно проекта; — уклоны укладываемых труб; — соблюдение технологии монтажа и выполнения уплотнения стыков.	Технический осмотр  Измерительный  То же  Измерительный, технический осмотр	Общий журнал работ
Приемка трубопроводов	Проверить: — качество выполненных работ; — испытание трубопроводов; — соответствие засыпки трубопроводов проекту.	Измерительный, технический осмотр  То же  —>>—	Общий журнал работ Акт испытания трубопроводов. Акт освидетельствования скрытых работ

Контрольно-измерительный инструмент: нивелир, уровень строительный, линейка металлическая, плотномер ГРПТ-2, влагомер ПННВ-1.

Операционный контроль осуществляют: мастер (прораб), геодезист — в процессе выполнения работ.  
 Приемочный контроль осуществляют: работники службы качества, мастер (прораб), представители технадзора заказчика.

Технические требования  
 СНиП 3.05.04—85\* пп. 3.6, 3.45, 3.46, табл. 1



Величину зазора торцами соединяемых труб следует принимать для труб диаметром:

- до 300 мм — 5 мм;
- свыше 300 мм — 10 мм;

Максимальные отклонения от проектного положения осей напорных трубопроводов не должны превышать + 100 мм в плане, а отметок верха + 30 мм.

**Требования к качеству применяемых материалов**

ГОСТ 539—80\* Трубы и муфты асбестоцементные напорные. Технические условия.

Трубы и муфты не должны иметь трещин, обломов, расслоений.

Концы труб и внутренняя поверхность муфт должны быть обточены. На обточенных поверхностях труб не должно быть сдигов и вмятин.

Трубы должны быть прямыми. Отклонение от прямолинейности труб не должно превышать следующих величин, для труб длиной:

2950 и 3950 мм	— 12 мм;
5000 мм	— 18 мм;
5950 мм	— 24 мм.

Торцы труб должны быть чисто обрезаны, перпендикулярно к оси трубы и обработаны под конус под углом 20—25°. Длина конусной части должна быть для труб с условным проходом:

— 100—150 мм	— 6—10 мм;
— 200 мм	— 12—18 мм.

В сопряжении внутренней поверхности труб и торцов допускаются закругления или фаски не более 5 мм.

Трубы должны поставляться комплектно с муфтами и резиновыми кольцами по спецификации заказчика.

Допускается наличие в полученной партии не более 3% укороченных труб, При этом длина таких труб условным проходом 100 и 150 мм должна быть не менее 2 м, а длина труб условным проходом 200 мм и более — не менее 3 м.

Трубы и муфты должны храниться в штабелях уложенными на ровную площадку по диаметрам трубы в горизонтальном положении, а муфты - в вертикальном положении.

**Указания по производству работ**

СНиП 3.05.04—85\* пп. 3.11, 3.48, 3.49, 3.50

Резиновые уплотнители для монтажа трубопроводов в условиях низких температур наружного воздуха не допускается применять в замороженном состоянии.

Перед началом монтажа трубопроводов на концах соединяемых труб в зависимости от длины применяемых муфт следует сделать отметки, соответствующие начальному положению муфты до монтажа стыка и конечному - в смонтированном стыке.

Соединение асбестоцементных труб с арматурой или металлическими трубами следует осуществлять с помощью чугунных фасонных частей или стальных сварных патрубков и резиновых уплотнителей.

После окончания монтажа каждого стыкового соединения необходимо проверить правильность расположения муфт и резиновых уплотнителей в них, а также равномерность затяжки фланцевых соединений чугунных муфт.



Состав операций и средства контроля

Этапы работ	Контролируемые операции	Контроль (метод, объем)	Документация
Подготовительные работы	Проверить: — наличие документов о качестве; — соответствие применяемых материалов проекту, стандартам и техническим условиям. — подготовку мест для прокладки трубопроводов.	Визуальный Визуальный, технический осмотр Технический осмотр	Общий журнал работ, сертификаты, паспорта
Монтаж трубопроводов	Контролировать: — качество соединения трубопроводов; — качество крепления трубопроводов; — вертикальность трубопроводов; — расстояние от поверхности стены до оси трубопроводов.	Технический осмотр Визуальный, измерительный Измерительный То же	Общий журнал работ
Приемка выполненных работ	Проверить: — соответствие фактического положения смонтированных трубопроводов требованиям проекта; — качество соединения трубопроводов и их крепление.	Технический осмотр, измерительный То же	Акт приемки выполненных работ
Контрольно-измерительный инструмент: штангенциркуль, отвес, рулетка металлическая, уровень строительный.			
Операционный контроль осуществляют: мастер (прораб). Приемочный контроль осуществляют: работники службы качества, мастер (прораб), представители технадзора заказчика.			

Технические требования

СНиП 3.05.01—85 пп. 3.2—3.5, 3.7, табл. 2

Вертикальные трубопроводы не должны отклоняться от вертикали более чем на 2 мм на 1 м длины.

Разъемные соединения трубопроводов, а также арматура, ревизии и прочистки должны располагаться в местах, доступных для обслуживания.

Расстояние от поверхности штукатурки или облицовки до оси неизолированных трубопроводов при открытой прокладке должно составлять при диаметре условного прохода:

- до 32 мм включительно — от 35 до 55 мм;
- при 40—50 мм — от 50 до 60 мм;
- при более чем 50 мм — по проекту.

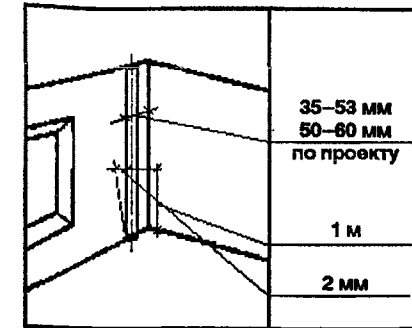
Расстояние от трубопроводов и отопительных приборов с температурой теплоносителя выше 105 °С до конструкции зданий и сооружений из горючих (сгораемых) материалов должно быть не менее 100 мм.

Средства крепления стояков из стальных труб в жилых и общественных зданиях при высоте этажа до 3 м не устанавливаются; более 3 м — устанавливаются на половине высоты этажа.

Средства крепления стояков в производственных зданиях следует устанавливать через 3 м.

Подводки к отопительным приборам при длине более 1,5 м должны иметь крепление.

Допускаемые расстояния между средствами крепления стальных трубопроводов на горизонтальных участках указаны в таблице.



Диаметр условного прохода, мм	Наибольшее расстояние между средствами крепления трубопроводов, м	
	неизолированных	изолированных
15	2,5	1,5
20	3	2
25	3,5	2
32	4	2,5
40	4,5	3
50	5	3
70, 80	6	4
100	6	4,5
125	7	5
150	8	6

Не допускается:

- расположение средств крепления в местах соединения трубопроводов;
- заделка креплений с помощью деревянных пробок;
- приварка трубопроводов к средствам крепления;
- примыкание неизолированных трубопроводов систем отопления, теплоснабжения, внутреннего холодного и горячего водоснабжения к поверхности строительных конструкций.

**Требования к качеству применяемых материалов**

ГОСТ 3262-75\*. Трубы стальные водогазопроводные. Технические условия.

Предельные отклонения по размерам труб не должны превышать указанные в таблице.

Размер труб	Предельное отклонение для труб точности изготовления	
	обычной	повышенной
Наружный диаметр с условным проходом: до 40 мм включительно	+0,4 мм, -0,5 мм	±0,4 мм
свыше 40 мм	+0,8 мм, -1,0 мм	±0,8 мм
Толщина стенки	-15%	-10%

Предельные отклонения по массе труб не должны превышать +8%.

Кривизна труб на 1 м длины не должна превышать:

- 2 мм с условным проходом до 20 мм включительно;
- 1,5 мм с условным проходом свыше 20 мм.

**Указания по производству работ**  
СНиП 3.05.01—85 пп. 3.1, 3.9, 3.10

Разъемные соединения на трубопроводах следует выполнять у арматуры и там, где это необходимо по условиям сборки трубопроводов.

Разъемные соединения трубопроводов, а также арматура, ревизии и прочистки должны располагаться в местах, доступных для обслуживания.

Испытания изолируемых трубопроводов следует осуществлять до нанесения изоляции.

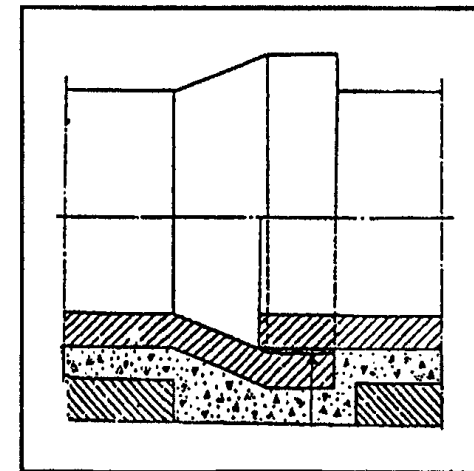
Системы отопления, теплоснабжения, внутреннего холодного и горячего водоснабжения, трубопроводы котельных по окончании их монтажа должны быть промыты водой до выхода ее без механических взвесей.

Промывка систем хозяйственно-питьевого водоснабжения считается законченной после выхода воды, удовлетворяющей требованиям ГОСТ 2874—82. Питьевая вода.

Состав операций и средства контроля

Этапы работ	Контролируемые операции	Контроль (метод, объем)	Документация
Подготовительные работы	Проверить: — наличие документа о качестве на материалы; — проверка отметок, ширины подготовки основания, наличие прямков под раструбами; — выполнение очистки основания от мусора, грязи.	Визуальный  Измерительный, технический осмотр  Визуальный	Паспорта (сертификаты), общий журнал работ
Монтаж трубопроводов	Контролировать: — качество опирания труб на всем своем протяжении на основании; — правильность прокладки трубопровода согласно проекта; — уклоны укладываемых труб; — соблюдение технологии монтажа и выполнения уплотнения стыков.	Технический осмотр Измерительный  То же  Измерительный, технический осмотр	Общий журнал работ
Приемка трубопроводов	Проверить: — качество выполненных работ; — испытание трубопроводов; — соответствие засыпки трубопроводов проекту.	Измерительный, технический осмотр  То же  -»-»-	Общий журнал работ. Акт испытания трубопроводов. Акт освидетельствования скрытых работ
Контрольно-измерительный инструмент: нивелир, уровень строительный, линейка металлическая, плотномер ГРПТ-2, влагомер ПННВ-1.			
Операционный контроль осуществляют: мастер (прораб), геодезист — в процессе выполнения работ. Приемочный контроль осуществляют: работники службы качества, мастер (прораб), представители технадзора заказчика.			

Технические требования  
СНиП 3.05.04—85\* пп. 3.6, 3.51, 3.45, 3.46, табл. 1



Величину зазора торцами соединяемых труб следует принимать для труб диаметром:

- до 700 мм — 8—12 мм;
- свыше 700 мм — 15—18 мм.

Размеры элементов заделки стыкового соединения железобетонных и бетонных безнапорных труб должны соответствовать величинам, приведенным в таблице.

Условный диаметр труб, мм	Глубина заделки, мм		
	при применении пеньковой или сизальской пряжи	при устройстве замка	при применении только герметика
100—150	25 (35)	25	35
200—250	40 (50)	40	40
400—600	50 (60)	50	50
800—1600	55 (65)	55	70
2400	70 (80)	70	95

Максимальные отклонения от проектного положения отметок лотков безнапорных труб не должны превышать +5 мм.

**Требования к качеству применяемых материалов**

ГОСТ 12586.0—83\*. Трубы напорные железобетонные виброгидропрессованные. Отклонения фактических размеров труб типов РТ, РТП, ФТ и ФТП. Технические условия.

Диаметр условного перехода	Предельные отклонения от проектных размеров, мм		
	наружный диаметр раструба	внутренний диаметр раструба	глубина раструба
400—600	±4	±4	±5
800—1600	±5	±5	±5

То же, для типов РТБ, РТС, РТПБ, РТПС.

Диаметр условного перехода	Предельные отклонения от проектных размеров, мм		
	наружный диаметр раструба	внутренний диаметр раструба	глубина раструба
400—600	±2	±2	±3
800—1600	±3	±3	±3

Наружная и внутренняя поверхность труб должна удовлетворять требованиям:

- не допускаются трещины на внутренней и наружной поверхности труб;
- раковины, наплывы и сколы бетона на внутренней поверхности глубиной (высотой) не более 3 мм и длиной и шириной не более 20 мм.

**Указания по производству работ**

СНиП 3.05.04—85\* пп. 3.3, 3.4, 3.5, 3.9, 3.12, 3.52, 3.54

Монтаж трубопроводов должен производиться в соответствии с проектом производства работ и технологическими картами после проверки соответствия проекту размеров траншеи, крепления стенок, отметок дна и при надземной прокладке — опорных конструкций. Результаты проверки должны быть отражены в журнале производства работ.

Трубы раструбного типа безнапорных трубопроводов следует, как правило, укладывать вверх по уклону.

Предусмотренную проектом прямолинейность участков безнапорных трубопроводов между смежными колодцами следует контролировать просмотром на свет с помощью зеркала до и после засыпки траншеи. При просмотре трубопровода круглого сечения видимый в зеркале круг должен иметь правильную форму.

Допустимая величина отклонения от формы круга по горизонтали должна составлять не более 1/4 диаметра трубопровода, но не более 50 мм в каждую сторону. Отклонения от правильной формы круга по вертикали не допускаются.

При прокладке трубопроводов на прямолинейном участке трассы соединяемые концы смежных труб должны быть отцентрированы так, чтобы ширина раструбной щели была одинаковой по всей окружности.

Для заделки (уплотнения) стыковых соединений трубопроводов следует применять уплотнительные и «замковые» материалы, а так же герметики согласно проекту.

Стыковые соединения труб, поставляемых без резиновых колец, следует уплотнять пеньковой смоляной или битумизированной прядью с заделкой замка асбестоцементной смесью, а так же полисульфидными (тиоколовыми) герметиками.

Зазоры между упорной поверхностью раструбов и торцами труб в трубопроводах диаметром 1000 мм и более следует изнутри заделывать цементным раствором. Марка цемента определяется проектом.

Соединение железобетонных и бетонных труб с трубопроводной арматурой и металлическими трубами следует осуществлять с помощью стальных вставок или железобетонных фасонных соединительных частей, изготовленных согласно проекту.

Состав операций и средства контроля

Этапы работ	Контролируемые операции	Контроль (метод, объем)	Документация
Подготовительные работы	Проверить: — наличие документа о качестве на материалы; — проверка отметок, ширины подготовки основания, наличие приемков под раструбами; — выполнение очистки основания от мусора, грязи.	Визуальный  Измерительный, технический осмотр  Визуальный	Паспорта (сертификаты), общий журнал работ
Монтаж трубопроводов	Контролировать: — качество опирания труб на всем своем протяжении на основании; — правильность прокладки трубопровода согласно проекта; — уклоны укладываемых труб; — соблюдение технологии монтажа и выполнения уплотнения стыков.	Технический осмотр Измерительный  То же  Измерительный, технический осмотр	Общий журнал работ
Приемка трубопроводов	Проверить: — качество выполненных работ; — испытание трубопроводов; — соответствие засыпки трубопроводов проекту.	Измерительный, технический осмотр  То же  -»-	Общий журнал работ Акт испытания трубопроводов. Акт освидетельствования скрытых работ

Контрольно-измерительный инструмент: нивелир, уровень строительный, линейка металлическая, плотномер ГРПТ-2.

Операционный контроль осуществляют: мастер (прораб), геодезист — в процессе выполнения работ.  
Приемочный контроль осуществляют: работники службы качества, мастер (прораб), представители технадзора заказчика.

Технические требования  
СНиП 3.05.04—85\* пп. 3.6, 3.55, 3.56, табл. 3

Величину зазора упорной поверхностью раструба и торцом соединительной трубы следует принимать (независимо от материала заделки) для труб диаметром:

- до 300 мм — 5—7 мм;
- свыше 300 мм — 8—10 мм.

Размеры элементов заделки стыкового соединения керамических труб должны соответствовать величинам, приведенным в таблице.

Диаметр условного прохода, мм	Глубина заделки, мм		
	при применении пеньковой или сизальской пряжи	при устройстве замка	при применении только герметика или битумной мастики
150—300	30	30	40
350—600	30	35	45

Максимальные отклонения от проектного положения отметок лотков безнапорных труб не должны превышать — ±5 мм.

**Требования к качеству применяемых материалов**

ГОСТ 286—82 Трубы керамические канализационные. Технические условия.

Трубы на наружной стороне конца ствола и на внутренней стороне раструба должны иметь нарезку не менее чем из пяти канавок глубиной не менее 2 мм.

Внутренний диаметр и овальность ствола раструба труб не должны превышать значений предельных отклонений от размеров их диаметров:

для труб диаметром:

150-200 мм —  $\pm 7$  мм;

250 мм —  $\pm 9$  мм;

300 мм —  $\pm 10$  мм;

350—550 мм —  $\pm 11$  мм;

600 мм —  $\pm 12$  мм.

Предельные отклонения по длине —  $\pm 20$  мм

Предельные отклонения раструбов труб —  $\pm 5$  мм.

Отклонение по толщине стенок ствола трубы и раструба допускается —  $\pm 4$  мм.

Отклонения от прямолинейности труб на 1 м ствола не должно превышать для труб диаметром:

— 150—250 мм — 11 мм;

— 350—600 мм — 9 мм.

Трубы при простукивании молотком массой 200 г должны издавать чистый не дребезжащий звук.

Допускаются участки, не покрытые глазурью:

— на внутренней поверхности 1% от площади; 5% на наружной поверхности.

Отбитости на торцах труб с внутренней и наружной стороны не должны превышать:

— по глубине 1/3 толщины стенки;

— по длине 2/3 для раструба и 1/2 длины нарезки ствола.

**Указания по производству работ**

СНиП 3.05.04—85\* пп. 3.3, 3.4, 3.5, 3.9, 3.12, 3.56, 3.57

Монтаж трубопроводов должен производиться в соответствии с проектом производства работ и технологическими картами после проверки соответствия проекту размеров траншеи, крепления стенок, отметок дна и при надземной прокладке — опорных конструкций. Результаты проверки должны быть отражены в журнале производства работ.

Трубы раструбного типа безнапорных трубопроводов следует, как правило, укладывать вверх по уклону.

Предусмотренную проектом прямолинейность участков безнапорных трубопроводов между смежными колодцами следует контролировать просмотром на «свет» с помощью зеркала до и после засыпки траншеи. При просмотре трубопровода круглого сечения видимый в зеркале круг должен иметь правильную форму.

Допустимая величина отклонения от формы круга по горизонтали должна составлять не более 1/4 диаметра трубопровода, но не более 50 мм в каждую сторону. Отклонения от правильной формы круга по вертикали не допускаются.

При прокладке трубопроводов на прямолинейном участке трассы соединяемые концы смежных труб должны быть отцентрированы так, чтобы ширина раструбной щели была одинаковой по всей окружности.

Для заделки (уплотнения) стыковых соединений трубопроводов следует применять уплотнительные и «замковые» материалы, а так же герметики согласно проекту.

Стыковые соединения керамических труб, поставляемых без резиновых колец, следует уплотнять пеньковой смоляной и битумизированной пряжей с последующим устройством замка из цементного раствора, асфальтовой (битумной) мастики и полисульфидными (тиоколовыми) герметиками, если другие материалы не предусмотрены проектом.

Зазоры между упорной поверхностью раструбов и торцами труб в трубопроводах диаметром 1000 мм и более следует изнутри заделывать цементным раствором. Марка цемента определяется проектом.

Соединение железобетонных и бетонных труб с трубопроводной арматурой и металлическими трубами следует осуществлять с помощью стальных вставок или железобетонных фасонных соединительных частей, изготовленных согласно проекту.

Состав операций и средства контроля

Технические требования  
СНиП 3.05.01—85 пп. 3.4, 3.6

Этапы работ	Контролируемые операции	Контроль (метод, объем)	Документация
Подготовительные работы	Проверить: — наличие документов о качестве материалов, изделий; — соответствие применяемых материалов, изделий проекту, стандартам и техническим условиям; — подготовку мест для прокладки внутренней канализации и водостока.	Визуальный  То же  Технический осмотр	Сертификаты (паспорта), общий журнал работ
Монтаж трубопроводов	Контролировать: — качество заделки стыков; — качество крепления трубопроводов и расстояния между креплениями; — вертикальность трубопроводов; — направление раструбов и заделку концов трубопроводов во время перерыва в работе.	Технический осмотр каждого стыка Визуальный, измерительный Измерительный Визуальный	Общий журнал работ
Приемка выполненных работ	Проверить: — соответствие фактического положения смонтированных трубопроводов и узлов требованиям проекта; — выполнение требований проекта и нормативных документов к качеству выполнения соединения труб.	Технический осмотр, измерительный Технический осмотр	Акт приемки выполненных работ
Контрольно-измерительный инструмент: отвес, рулетка металлическая, уровень строительный.			
Входной и операционный контроль осуществляют: мастер (прораб). Приемочный контроль осуществляют: работники службы качества, мастер (прораб), представители заказчика.			

Указания к производству работ  
СНиП 3.05.01—85 пп. 3.1, 3.12, 3.17

Разъемные соединения трубопроводов, а также арматура, ревизии и прочистки должны располагаться в местах, доступных для обслуживания.

Раструбы труб и фасонных частей (кроме двухраструбных муфт) должны быть направлены против движения воды.

В период монтажа открытые концы трубопроводов и водосточные воронки необходимо временно закрывать инвенторными заглушками.

До испытания систем канализации в сифонах в целях предохранения их от загрязнения должны быть вывернуты нижние пробки, а у бугылочных сифонов — стаканчики.

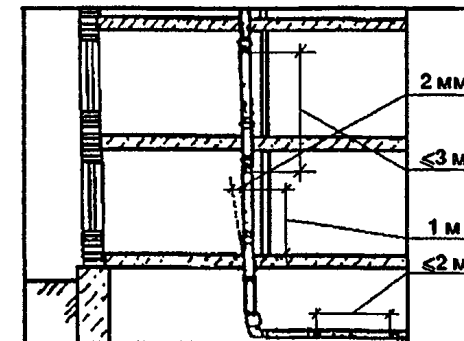
Допускаемые отклонения:

- канализационные стояки не должны отклоняться от вертикали более чем на 2 мм на 1 м длины;
- высота подъема канализационного стояка выше кровли здания не менее 0,7 м;
- расстояния между средствами крепления:  
— при горизонтальной прокладке труб — не более 2 м;  
— для стояков — одно крепление на этаж, но не более 3 м.

Средства крепления следует располагать под раструбами.

Минимальные уклоны отводов канализации:

- от унитазов — 1,2%;
  - от писсуаров, ванн, умывальников, раковин — 2,5%.
- Высота установки санитарных приборов от пола, мм.



	В жилых, общественных и производственных зданиях	В школах, детских садах и яслях
Умывальники (до верха борта)	800	700 (в детских садах 600)
Раковины и мойки (до верха борта)	850	850
Высокорасполагаемые смывные бачки к унитадам (до низа бачка)	1800	1800
Писсуары настенные (до борта)	650	450
Унитазы (до верха борта)	400	400
Ванны (до борта)	600—650	(в детских садах 300)
Питьевые фонтанчики (до борта)	900	750 (в детских садах 650)
Полотенцесушители: до низа не менее до верха не более	600 1700	—
В детских яслях и садах в помещениях для детей младшего возраста расстояние от пола до борта умывальника принимается 0,5 м		

Не допускается:

- расположение средств крепления в местах соединения труб;
- заделка креплений с помощью деревянных пробок.

Состав операций и средства контроля

Этапы работ	Контролируемые операции	Контроль (метод, объем)	Документация
Подготовительные работы	Проверить: — наличие документа о качестве водоразборной арматуры; — соответствие применяемых материалов проекту, стандартам и техническим условиям; — подготовку мест для установки водоразборной арматуры.	Визуальный  То же  Технический осмотр	Сертификаты (паспорта), общий журнал работ
Установка водоразборной арматуры	Контролировать: — качество заделки стыков при установке арматуры; — качество крепления трубопроводов и расстояния между креплениями; — вертикальность трубопроводов; — направление раструбов и заделку концов трубопроводов во время перерыва в работе; — крепление санитарных приборов; — высоту установки санитарных приборов от уровня чистого пола.	Технический осмотр каждого стыка  Визуальный, измерительный Измерительный Визуальный  Визуальный, технический осмотр Измерительный	Общий журнал работ
Приемка выполненных работ	Проверить: — соответствие фактического положения смонтированных трубопроводов и узлов требованиям проекта; — выполнение требований проекта и нормативных документов к качеству выполнения соединения труб.	Технический осмотр, измерительный  Технический осмотр	Общий журнал работ

Контрольно-измерительный инструмент: линейка металлическая, отвес, рулетка металлическая, уровень строительный.

Входной и операционный контроль осуществляют: мастер (прораб).  
Приемочный контроль осуществляют: работники службы качества, мастер (прораб), представители технадзора заказчика.

Технические требования  
СНиП 3.05.01—85 пп. 3.4, 3.6

Допустимые отклонения:

— при установке арматуры — ±20 мм.

Высота установки кранов от уровня чистого пола, мм:

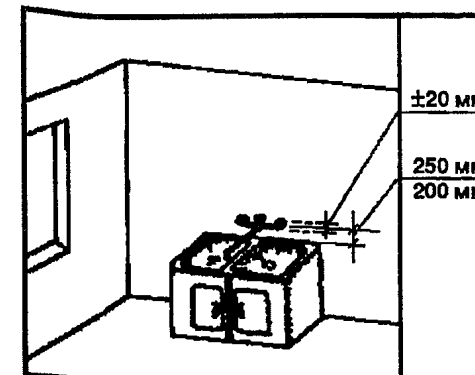
- водоразборных кранов в банях, смывных кранов унитазов, смесителей моек в общественных и лечебных учреждениях, смесителей для ванн — 800;
- смесителей для вилдуаров с косым выпуском — 800;
- то же, с прямым выпуском — 1000;
- смесителей и моек клеенок в лечебных учреждениях, смесителей общих ванн и умывальников — 1100;
- кранов для мытья полов в туалетных комнатах общественных зданий — 600;
- смесителей для душа — 1200.

- смесителей и моек клеенок в лечебных учреждениях, смесителей общих ванн и умывальников — 1100;
- кранов для мытья полов в туалетных комнатах общественных зданий — 600;
- смесителей для душа — 1200.

Высоту установки водоразборной арматуры (расстояние от горизонтальной оси арматуры до санприборов) следует принимать:

- водоразборных кранов и смесителей от бортов раковин — на 250 мм;
- от бортов моек на 200 мм;
- туалетных кранов и смесителей от бортов умывальников — на 200 мм.

Высота установки кранов для раковин со спинками, имеющими отверстия для кранов, а также для моек и умывальников с настольной арматурой определяется конструкцией прибора.



Указания к производству работ  
СНиП 3.05.01—85 пп. 3.1, 3.12, 3.17

Разъемные соединения трубопроводов, а также арматура, ревизии и прочистки должны располагаться в местах, доступных для обслуживания.

В период монтажа открытые концы трубопроводов и водосточные воронки необходимо временно закрывать инвенторными заглушками.

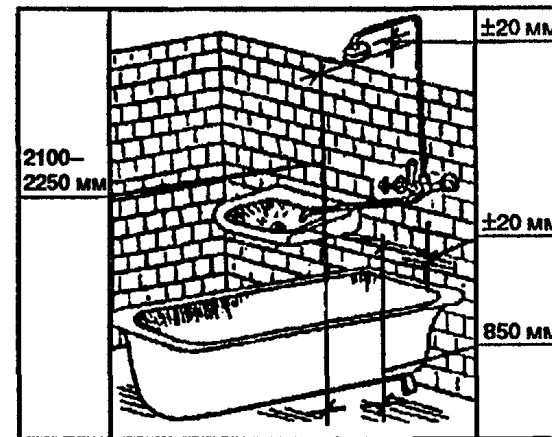
До испытания систем канализации в сифонах в целях предохранения их от загрязнения должны быть вывернуты нижние пробки, а у бутылочных сифонов — стаканчики.



Состав операций и средства контроля

Этапы работ	Контролируемые операции	Контроль (метод, объем)	Документация
Подготовительные работы	Проверить: — наличие документов о качестве на сан. приборы; — качество ванн и умывальников; — готовность помещений для выполнения санитарно-технических работ; — разметку мест установки ванн кронштейнов под умывальники.	Визуальный  Технический То же  Визуальный, измерительный	Паспорта (сертификаты), акт приемки выполненных работ, журнал работ
Установка ванны и умывальника	Контролировать: — правильность установки ванны с подключением к канализации; — правильность установки кронштейнов под умывальники; — установку умывальников с присоединением их к канализации; — установку водоразборной арматуры.	Визуальный, измерительный То же - » -  Визуальный	Журнал работ, акты на скрытые работы
Приемка выполненных работ	Проверить: — качество установки ванн и умывальников; — качество установки водоразборной арматуры.	Визуальный  Измерительный	Акт приемки выполненных работ
Контрольно-измерительный инструмент: металлический метр, строительный уровень.			
Операционный контроль осуществляют: мастер (прораб). Приемочный контроль осуществляют: работники службы качества, мастер (прораб), представители технадзора заказчика.			

Технические требования  
СНиП 3.05.01—85 пп. 3.11, 3.15, табл. 3



Допускаемые отклонения:

Высота установки умывальника (расстояние от уровня чистого пола до верха борта) при установке — 850 мм, допускаемое отклонение — +20 мм.  
Высота установки душевых сеток (от низа сетки до уровня чистого пола) — 2100—2250 мм, допускаемое отклонение — ±20 мм.

- Ванны, устанавливаемые на ножках, должны иметь:
- горизонтальное положение бортов;
  - уклон дна к отверстию для выпуска не менее 0,02%;
  - расстояние от нижней кромки отверстия до пола не менее 145 мм.

**Требования к качеству применяемых материалов**

ГОСТ 1153—76\*. Кронштейны для умывальников и моек. Технические условия.

ГОСТ 18297—96. Приборы санитарно-технические. Технические условия.

ГОСТ 23695—94. Приборы санитарно-технические стальные эмалированные. Технические условия.

ГОСТ 30493—96. Изделия санитарные керамические. Основные типы, размеры.

Ванны должны иметь четыре прилива для крепления ножек и по два прилива, расположенных на наружной поверхности днища ванны или под ее бортом в ребрах жесткости, со стороны слива, или по две ножки, залитые в корпус под бортом ванны в процессе ее отливки, стальные, сечением не менее 24 мм<sup>2</sup>, для присоединения электрических потенциалов между корпусом ванны и металлической водопроводной трубой.

Поверхности выпусков и переливов в ваннах должны быть ровными, без наплывов эмали.

Коробление бортов ванн (отклонение бортов от горизонтальной и вертикальной поверхностей) не должно превышать значений, мм, для ванн длиной:

- 1200 мм — 2,4;
- 1500 мм — 3,0;
- 1700 мм — 3,4;
- 1800 мм — 3,6.

Отклонение габаритных размеров умывальников, а также других размеров более 50 мм не должно превышать +2,5% и -3,0%.

Деформация (коробление) поверхности умывальника в плоскости, прилегающей к стене, не должна превышать 2 мм.

Умывальники должны выдерживать нагрузку не менее 150 кгс.

Санитарные приборы, узлы и детали для них должны транспортироваться в контейнерах или пакетах и иметь сопроводительную документацию. К каждому контейнеру и пакету должна быть прикреплена табличка с маркировкой упакованных узлов.

**Указания по производству работ  
СНиП 3.05.01—85 пп. 1.4, 3.17**

Общестроительные и санитарно-технические работы следует выполнять в санитарных узлах в следующей последовательности:

- подготовка под полы, оштукатуривание стен и потолков, устройство маяков для установки трапов;
- установка средств крепления, прокладка трубопроводов и проведение их гидростатического или монометрического испытания;
- гидроизоляция перекрытий;
- огрунтовка стен, устройство чистых полов;
- установка ванн, кронштейнов под умывальники и деталей крепления;
- первая окраска стен и потолков, облицовка плитками;
- установка умывальников, унитазов, смывных бачков;
- вторая окраска стен и потолков;
- установка водоразборной арматуры.

До испытаний системы канализации в сифонах в целях предохранения их от загрязнения должны быть вывернуты нижние пробки, а у бутылочных сифонов — стаканчики.

Корпус ванны и трубы водопровода для уравнивания электрических потенциалов необходимо соединять специальным металлическим проводником.

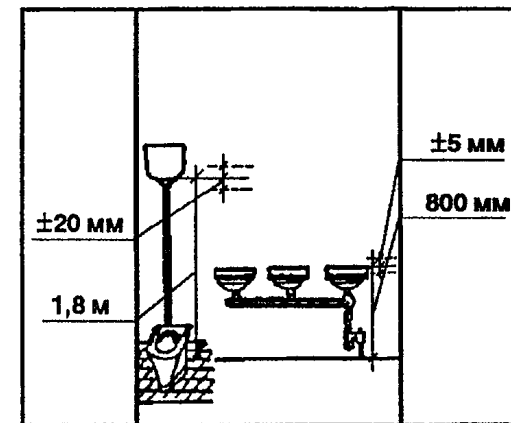
Состав операций и средства контроля

Этапы работ	Контролируемые операции	Контроль (метод, объем)	Документация
Подготовительные работы	Проверить: — наличие документов о качестве на сан. приборы; — качество керамических унитазов, писсуаров и моек; — готовность помещений для выполнения санитарно-технических работ; — разметку мест установки писсуаров и унитазов кронштейнов под мойки.	Визуальный  Технический  То же  Визуальный, измерительный	Паспорта (сертификаты), акт приемки выполненных работ, журнал работ
Установка унитазов, писсуаров и моек	Контролировать: — правильность установки унитазов и писсуаров с подключением их к канализации; — правильность установки кронштейнов под мойки; — установку моек с присоединением их к канализации; — установку водоразборной арматуры.	Визуальный, измерительный  То же  - » -  Визуальный	Журнал работ, акты на скрытые работы
Приемка выполненных работ	Проверить: — качество установки писсуаров, унитазов и моек; — качество установки водоразборной арматуры.	Визуальный  Измерительный	Акт приемки выполненных работ

Контрольно-измерительный инструмент: металлический метр, строительный уровень.

Операционный контроль осуществляют: мастер (прораб).  
Приемочный контроль осуществляют: работники службы качества, мастер (прораб), представители технадзора заказчика.

Технические требования  
СНиП 3.05.01—85 п. 3.15, табл. 3



Допускаемые отклонения:

- высоты установки санитарных приборов:  
— для отдельно стоящих —  $\pm 20$  мм;  
— для группы однотипных —  $\pm 5$  мм.

Санитарные приборы должны быть установлены по отвесу и уровню. Высота установки санитарных приборов от уровня чистого пола должна соответствовать размерам, указанным в таблице.

№ пп	Санитарные приборы	Высота установки от уровня чистого пола, мм	
		в жилых, общественных и промышленных зданиях	в школах
1	Умывальники (до верха борта)	800	700
2	Раковины, мойки (до верха борта)	850	850
3	Высокорасполагаемые смывные бачки к унитазам (до низа бачка)	1800	1800
4	Писсуары настенные (до борта)	650	450
5	Смывные трубы к лотковым писсуарам (от дна лотка до оси трубы)	1500	1500
6	Питьевые фонтанчики подвесного типа (до борта)	900	750

**Требования к качеству применяемых материалов**

ГОСТ 15167—93\*. Изделия санитарные керамические. Общие технические условия.  
ГОСТ 18297—96. Приборы санитарно-технические чугунные эмалированные. Общие технические условия.  
ГОСТ 30493—96. Изделия санитарные керамические. Основные типы, размеры.

Писсуары керамические настенные (фаянсовые, полуфарфоровые или фарфоровые) предназначены для установки в туалетах общественных или промышленных зданий.

Писсуары изготавливают трех типов:

- 1) писсуар с цельноотливным керамическим сифоном;
- 2) писсуар без цельноотливного керамического сифона;
- 3) писсуар удлиненный с цельноотливным керамическим сифоном.

Писсуары типов 1 и 3 должны поставляться с установленными в сифонах латунными или пластмассовыми пробками, а писсуары типа 2 должны поставляться в комплекте с чугунными, пластмассовыми или латунными сифонами.

Бачок смывной керамический с верхним пуском, с непосредственным присоединением к унитазу поставляется в комплекте с поплавковым клапаном, спускной арматурой и резиновой прокладкой для установки между бачком и унитазом.

Бачок смывной керамический с боковым пуском, с непосредственным присоединением к унитазу поставляется заводами-изготовителями в комплекте.

Заводы-изготовители комплектуют каждый умывальник выпуском, сифоном (двухоборотным или бутылочным) и кронштейнами.

Умывальники керамические (фаянсовые, полуфарфоровые и фарфоровые) предназначены для установки в жилых, общественных и производственных зданиях.

Полукруглые, овальные и прямоугольные умывальники изготавливаются пяти величин: первой, второй, третьей, четвертой и пятой.

Унитазы керамические (фаянсовые, полуфарфоровые и фарфоровые) предназначены для установки в санитарных узлах зданий различного назначения.

Унитазы изготавливаются тарельчатые, козырьковые, с цельноотливными или приставными полочками для присоединения высоко- и низкорасположенных смывных бачков с прямыми или косыми (под углом 60°) выпусками.

**Указания по производству работ  
СНиП 3.05.01—85 пп. 1.4, 3.13, 3.14, 3.16**

Общестроительные и санитарно-технические работы следует выполнять в санитарных узлах в следующей очередности:

- подготовка под полы, оштукатуривание стен и потолков, устройство маяков для установки трапов;
- установка средств крепления, прокладка трубопроводов и проведение их гидростатического или манометрического испытания;
- гидроизоляция перекрытий;
- огрунтовка стен, устройство чистых полов;
- установка ванн, кронштейнов под умывальники и деталей крепления смывных бачков;
- первая окраска стен и потолков, облицовка плитками;
- установка умывальников, унитазов и смывных бачков;
- вторая окраска стен и потолков;
- установка водоразборной арматуры.

К деревянным конструкциям санитарные приборы следует крепить шурупами.

Выпуск унитаза следует соединять непосредственно с раструбом отводной трубы или с отводной трубой с помощью чугунного, полиэтиленового патрубков или резиновой муфты.

Раструб отводной трубы под унитаз с прямым выпуском должен быть установлен заподлицо с полом.

Унитазы следует крепить к полу шурупами или приклеивать клеем. При креплении шурупами под основание унитаза следует устанавливать резиновую прокладку.

Приклеивание должно производиться при температуре воздуха в помещении не ниже 5 °С.

Для достижения необходимой прочности приклеенные унитазы должны выдерживаться без нагрузки в неподвижном положении до набора прочности клеевого соединения не менее 12 ч.

В бытовых помещениях общественных и промышленных зданий установку группы умывальников следует предусматривать на общей подставке.

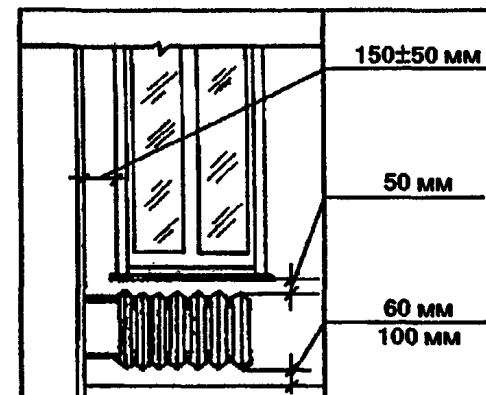
Состав операций и средства контроля

Этапы работ	Контролируемые операции	Контроль (метод, объем)	Документация
Подготовительные работы	Проверить: — наличие документов о качестве изделия; — соответствие применяемых материалов проекту, стандартам и техническим условиям; — подготовку мест для прокладки трубопроводов, установки отопительных приборов; — сборку секций чугунных радиаторов.	Визуальный  Визуальный, технический осмотр  Визуальный  То же	Сертификаты (паспорта), журнал работ
Монтаж трубопроводов Монтаж отопительных приборов	Контролировать: — качество соединений трубопроводов и их крепление; — уклоны подводов к отопительным приборам; — вертикальность трубопроводов; — расстояние от поверхности стены до оси трубопроводов, от прокладываемого стояка до кромки оконного проема и длины подводов к отопительным приборам; — число и способ крепления кронштейнов под отопительные приборы; — расстояние установки отопительных приборов от пола, стены, подоконных досок и т. д.	Технический осмотр  Измерительный  То же  - » -  Визуальный  Измерительный	Общий журнал работ
Приемка выполненных работ	Проверить: — соответствие фактического положения смонтированных трубопроводов и отопительных приборов требованиям проекта; — выполнение требований проекта и нормативных документов к качеству выполнения соединения труб, креплению отопительных приборов.	Технический осмотр, измерительный  Технический осмотр	Акт приемки выполненных работ

Контрольно-измерительный инструмент: штангенциркуль, отвес, рулетка металлическая, уровень строительный.

Входной и операционный контроль осуществляют: мастер (прораб).  
 Приемочный контроль осуществляют: работники службы качества, мастер (прораб), представители технадзора заказчика.

Технические требования  
 СНиП 3.05.01—85 пп. 3,18, 3.20, 3.23— 3.25, 3.27



Уклоны подводов к радиаторам — от 5 до 10 мм на длину подводки в сторону движения теплоносителя.

При длине подводки до 500 мм уклон труб не выполняется.

В однотрубной системе отопления с односторонним присоединением отопительных приборов открыто прокладываемый стояк должен быть расположен на расстоянии  $150 \pm 50$  мм от кромки оконного проема, а длина подводов должна быть не более 400 мм.

Радиаторы всех типов устанавливаются на расстояниях не менее:

- от пола — 60 мм;
- от нижней поверхности подоконных досок (при отсутствии доски — от низа оконного проема) — 50 мм;
- от поверхности штукатурки стен — 25 мм.

В помещениях лечебно-профилактических и детских учреждений радиаторы устанавливаются на расстоянии не менее:

- от пола — 100 мм;
- от поверхности стены — 60 мм.

Число кронштейнов — не менее 3 на радиатор (кроме радиаторов в две секции). Кронштейны следует устанавливать под шейки радиаторов.

Число подставок под радиаторы:

- 2 — при числе секций до 10;
- 3 — при числе секций более 10.

При этом верх радиатора должен быть закреплен.

**Указания по производству работ**  
СНиП 3.05.01—85 пп. 2.2, 2.3, 3.20, 3.27

Соединение стальных труб, а также деталей и узлов из них следует выполнять на сварке, резьбе, накидных гайках и фланцах (к арматуре и оборудованию).

Оцинкованные стальные трубы, узлы и детали должны соединяться, как правило, на резьбе.

При открытой прокладке трубопроводов расстояние от поверхности ниши до отопительных приборов должно обеспечивать возможность прокладки подводок по прямой линии.

При установке радиатора под окном его край со стороны стояка не должен выходить за пределы оконного проема.

Совмещение вертикальных осей симметрии радиатора и оконного проема не обязательно.

Повороты трубопроводов следует выполнять путем изгиба труб или применения бесшовных приваренных отводов из углеродистой стали по ГОСТ 17375—2001.

Радиус изгиба труб с условным проходом:

— до 40 мм включительно должен быть не менее  $2,5 D$  (нар.);

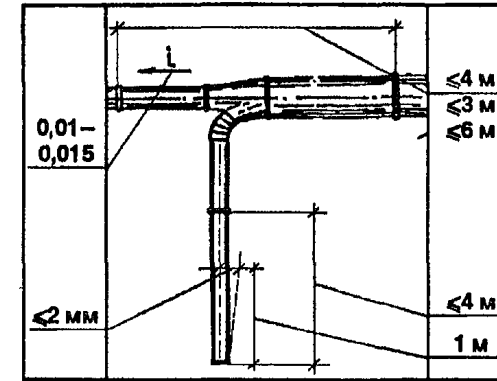
— 50 мм и более — не менее  $3,5 D$  (нар.).

Кронштейны под отопительные приборы следует крепить к бетонным стенам дюбелями, а к кирпичным стенам — дюбелями или заделкой кронштейнов цементным раствором марки не ниже 100 на глубину не менее 100 мм (без учета толщины слоя штукатурки).

Состав операций и средства контроля

Этапы работ	Контролируемые операции	Контроль (метод, объем)	Документация
Подготовительные работы	Проверить: — наличие документов о качестве материалов, изделий; — соответствие применяемых изделий проекту, стандартам и техническим условиям; — подготовку мест для прокладки воздуховодов; — соединение отдельных секций воздуховодов.	Визуальный  Технический осмотр  Визуальный, измерительный  Технический осмотр	Сертификаты (паспорта), общий журнал работ
Монтаж металлических воздуховодов	Контролировать: — установку средств крепления воздуховодов; — соединение воздуховодов между собой; — вертикальность и горизонтальность воздуховодов; — подключение воздуховодов к оборудованию.	Технический осмотр  То же  Измерительный  Визуальный	Общий журнал работ
Приемка выполненных работ	Проверить: — соответствие фактического положения смонтированных воздуховодов требованиям проекта; — качество выполнения соединения воздуховодов.	Технический осмотр  То же	Акт приемки выполненных работ
Контрольно-измерительный инструмент: штангенциркуль, отвес, рулетка металлическая, уровень строительный.			
Входной и операционный контроль осуществляют: мастер (прораб). Приемочный контроль осуществляют: работники службы качества, мастер (прораб), представители технадзора заказчика.			

Технические требования  
СНиП 3.05.01—85 пп. 3.34, 3.35, 3.38—3.40



Участки воздуховодов следует монтировать с уклоном 0,01—0,015 в сторону дренажных устройств.

Отклонение воздуховодов от вертикали — не более 2 мм на 1 м длины воздуховода.

Расстояние между креплениями (хомуты, подвески, опоры) горизонтальных неизолированных воздуховодов:

- на бесфланцевом соединении:
  - при D, A или B до 400 мм — не более 4 м;
  - при D, A или B ≥ 400 мм — не более 3 м;
  - на фланцевом соединении при D, A или B до 2 м — не более 6 м,
- где D — диаметр воздуховода; A, B — размеры сторон воздуховода.

Расстояние между креплениями изолированных воздуховодов — по проекту.

Расстояние между креплениями вертикальных воздуховодов — не более 4 м (при высоте этажа до 4 м крепления следует выполнять в междуэтажных перекрытиях, при высоте этажа более 4 м — по проекту).

Не допускается:

- передача веса воздуховодов на вентиляционное оборудование;
- крепление растяжек и подвесок к фланцам воздуховодов.

**Требования к материалам воздуховода**

СНиП 3.05.01—85. Внутренние санитарно-технические системы.

Воздуховоды и детали вентиляционных систем должны быть изготовлены в соответствии с рабочей документацией.

Толщина стенок воздуховодов круглого сечения должна быть, мм:

- при диаметре 100; 125; 140; 160; 180; 200 — 0,5;
- при диаметре 225; 250; 280; 315; 355; 400; 450 — 0,6;
- при диаметре 500; 560; 630; 710; 800 — 0,7;
- при диаметре 900; 1000; 1120; 1250; 1400; 1600 — 1,0;
- при диаметре 1800; 2000 — 1,4.

Допускаемые отклонения наружных размеров поперечных сечений воздуховодов не должны превышать величины, указанные в таблице 1.

Таблица 1

Диаметр, мм	Размер стороны воздуховода прямолинейного сечения, мм	Отклонение, мм
100—250	100—250	—3,0
280—500	300—500	—4,0
560—1250	600—1200	—6,0
1400—2000	1600—2000	—7,0

Овальность воздуховодов круглого сечения не должна превышать величины, указанные в таблице 2.

Таблица 2

Наружный диаметр, мм	Овальность, мм
100—250	5
280—500	10
560—1250	15
1400—2000	25

Отклонение от плоскости стенок воздуховодов прямоугольного сечения не должно превышать величины, указанные в таблице 3.

Таблица 3

Наружный размер стороны поперечного сечения прямоугольного воздуховода, мм	Отклонение от плоскости, мм
100—250	5
300—500	10
600—1200	15
1600—2000	20

Воздуховоды, предусмотренные для соединения на бандажах, рейках или иных бесфланцевых соединениях, должны иметь на торцевых сечениях устройства, предохраняющие их от деформации при транспортировке и хранении.

**Указания по производству работ**

СНиП 3.05.01—85 пп. 3.35—3.39

Воздуховоды должны монтироваться в соответствии с проектными привязками и отметками.

Воздуховоды для транспортирования увлажненного воздуха следует монтировать так, чтобы в нижней части не было продольных швов.

Болты во фланцевых соединениях должны быть затянуты, все гайки болтов должны располагаться с одной стороны фланцев.

Прокладки между фланцами воздуховодов не должны выступать внутрь воздуховодов.

Хомуты должны плотно охватывать металлические воздуховоды. Свободно подвешиваемые воздуховоды должны быть расчалены путем установки двойных подвесок через каждые две одинарные подвески при длине подвесок от 0,5 м до 1,5 м.

При длине подвесок более 1,5 м двойные подвески следует устанавливать через каждую одинарную подвеску.



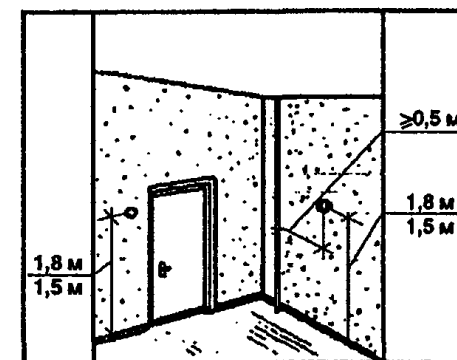
Состав операций и средства контроля

Этапы работ	Контролируемые операции	Контроль (метод, объем)	Документация
Подготовительные работы	Проверить: — наличие документов о качестве на материалы и электрооборудование; — комплектность материалов; — наличие защиты от коррозии металлических частей; — наличие конструктивных элементов для крепления; — готовность помещений для устройства электроосвещения; — разметку.	Визуальный  То же - » - - » -  Технический осмотр  То же	Паспорта (сертификаты), акт приемки, общий журнал работ
Работы по устройству электропроводки и установке электроосветительной арматуры, счетчиков	Контролировать: — высоту установки электросчетчиков, выключателей, розеток; — качество прокладки проводов и их крепления.	Визуальный, измерительный  То же	Общий журнал работ, акты освидетельствования скрытых работ
Приемка выполненных работ	Проверить: — качество прокладки электропроводки и установки электрооборудования; — наличие актов измерения сопротивления изоляции; — правильность зажигания и горения ламп.	Технический осмотр  Визуальный  То же	Акт проверки осветительной сети на зажигание. Акт сдачи электроосвещения в эксплуатацию

Контрольно-измерительный инструмент: металлический метр, микрометр металлический, амперметр, контрольная лампа, омметр.

Операционный контроль осуществляют: мастер (прораб).  
Приемочный контроль осуществляют: работники службы качества, мастер (прораб), технадзор, представители технадзора заказчика.

Технические требования  
СНиП 3.05.06—85 пп. 2.4, 2.24, 2.25, 3.32—3.35, 3.39, 3.40



Высота установки выключателей на стене:  
— в школах и детских учреждениях, в помещениях для пребывания детей — 1,8 м от пола;  
— в других помещениях — 1,5 м от пола.  
Установка выключателей со стороны дверной ручки.

Высота установки розеток:  
— в школах и детских учреждениях — 1,8 м от пола;  
— в предприятиях общественного питания и торговли — не более 1,3 м от пола;  
— в других общественных зданиях и жилых помещениях выбирается удобной для присоединения к ним электроприборов.

От заземленных частей (трубопроводы, раковины) розетки должны находиться на расстоянии не менее 0,5 м.

Крепление плоских проводов при скрытой прокладке должно обеспечивать плотное прилегание их к строительным конструкциям, при этом расстояние между точками крепления должно составлять:

- при прокладке на горизонтальных и вертикальных участках заштукатуриваемых пучков проводов не более 0,5 м, одиночных проводов — 0,9 м;
- при покрытии проводов сухой штукатуркой — до 1,2 м.

Каналы для протягивания проводов должны иметь на всем протяжении гладкую поверхность. Толщина защитного слоя над каналом (трубой) должна быть не менее 10 мм. Длина канала между протяжными нишами или коробками должна быть не более 8 м.

Счетчики надлежит устанавливать на стенах, в нишах, а также на панелях и щитках, имеющих жесткую конструкцию.

Счетчики, устанавливаемые в этажных электрощитах, должны располагаться на высоте 0,8—1,7 м от пола до коробки зажимов счетчиков. При открытой установке счетчики должны устанавливаться на высоте 1,4—1,5 м.

#### Не допускаются:

- установка розеток в ванных, душевых, раздевалках при душевых, в мыльных помещениях бань, стиральных помещениях, прачечных;
- установка выключателей в ванных санузлах, в мыльных помещениях бань, стиральных помещениях, прачечных;
- прокладка электропроводки по нагреваемым поверхностям;
- прокладка и монтаж плоских проводов при температуре ниже минус 15° С;
- сквозные отверстия, предназначенные для электроустановочных изделий, в стеновых панелях смежных квартир без звукоизоляционных прокладок из негорючего материала.

#### Указания по производству работ СНиП 3.05.06—85 пп. 2.2, 2.4, 2.13

До начала производства электромонтажных работ должна быть осуществлена приемка по акту строительной части объекта под монтаж электрических устройств.

В зданиях и сооружениях должны быть введены в действие системы отопления и вентиляции.

Генподрядчик должен предъявить к приемке под монтаж строительную готовность в жилых домах — посекционно, в общественных зданиях — поэтажно (или по помещениям). Проходные сечения каналов и замоноличенных неметаллических труб не должны отличаться более чем на 15% от проектных.

При скрытой прокладке проводов под слоем штукатурки или в тонкостенных (до 80 мм) перегородках провода должны быть проложены параллельно архитектурно-строительным линиям. Расстояние горизонтально проложенных проводов от плит перекрытия не должно превышать 150 мм. В строительных конструкциях толщиной свыше 80 мм провода должны быть проложены по кратчайшим трассам.

Скрытую прокладку плоских проводов следует производить:

- по негорючим основаниям — в заштукатуриваемой борозде или под слоем мокрой штукатурки;
- по сгораемым основаниям, покрываемым мокрой штукатуркой, — под слоем штукатурки с подкладкой под провод листового асбеста толщиной 3 мм или по намету штукатурки толщиной 5 мм.

При скрытой прокладке защищенных проводов (кабелей) с оболочками из сгораемых материалов и незащищенных проводов в закрытых нишах, в пустотах строительных конструкций, в бороздах и т. п. с наличием сгораемых

конструкций необходимо защищать провода и кабели сплошным слоем негорючего материала со всех сторон.

Концы проводов, присоединяемых к светильникам, автоматам, щиткам и электроустановочным изделиям, должны иметь запас по длине, достаточной для повторного подсоединения в случае обрыва.

Генподрядчиком должны быть выполнены предусмотренные проектом отверстия, борозды, ниши и гнезда в строительных конструкциях для монтажа электрооборудования и установочных изделий, прокладки труб для электропроводок.

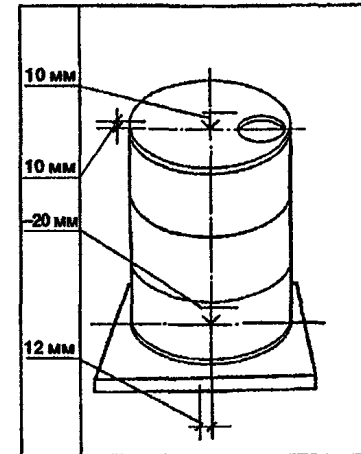
Отверстия диаметром менее 30 мм, не поддающиеся учету при разработке чертежей, выполняются электромонтажной организацией.

После выполнения электромонтажных работ подрядчик обязан осуществить заделку отверстий, борозд, ниш и гнезд.

**Состав операций и средства контроля**

Этапы работ	Контролируемые операции	Контроль (метод, объем)	Документация
Подготовительные работы	Проверить: — наличие документов о качестве; — правильность разбивки осей; — соответствие отметок котлована; — подготовку основания.	Визуальный Измерительный Технический осмотр То же	Общий журнал работ
Устройство колодцев	Контролировать: — соответствие положения элементов колодца в плане и по вертикали проекту; — отметку верха лотка и плиты перекрытия колодца; — качество заделки и герметизации стыков; — качество изоляции стен колодцев.	Визуальный, измерительный Измерительный Визуальный То же	Общий журнал работ
Приемка выполненных работ	Проверить: — качество монтажа, выполнение в плане и по высоте; — герметизацию стыков.	Измерительный Визуальный	Акт освидетельствования скрытых работ
Контрольно-измерительный инструмент: металлический метр, нивелир.			
Операционный контроль осуществляют: мастер (прораб). Приемочный контроль осуществляют: работники службы качества, мастер (прораб), главный инженер, представители технадзора заказчика.			

Технические требования  
СНиП 3.05.04—85 п. 3.17,  
СНиП 3.03.01—87 пп. 3.5, 3.6, табл. 12



**Допускаемые отклонения:**

- относительно разбивочных осей — 12 мм;
- отметок днища колодцев — -20 мм;
- отметок опорного кольца — 10 мм;
- перекоса верхней плоскости плиты — 10 мм.

Марка раствора должна быть не ниже 50, подвижность должна составлять 5—7 см по глубине стандартного конуса.  
Толщина раствора в шве — 10 мм

**Не допускается:**

- применение раствора, процесс схватывания которого уже начался;
- омолаживание раствора водой.

**Требования к качеству применяемых материалов**

ГОСТ 8020—90\*. Конструкции бетонные и железобетонные для колодцев канализационных, водопроводных и газопроводных сетей.

Отклонения фактических размеров колодцев от номинальных не должны превышать:

- по внутреннему диаметру колец от и по наружному диаметру плит перекрытий и днищ, мм:
  - до 1500 —  $\pm 8$ ;
  - св. 1500 —  $\pm 10$ ;
- по внутреннему диаметру опорных колец —  $\pm 5$ ;
- по высоте колец:
  - стеновых —  $\pm 8$ ;
  - опорных —  $\pm 5$ ;
- по толщине стеновых и опорных колец, плит перекрытий и днищ —  $\pm 5$ ;
- по диаметру лазов и отверстий для трубопроводов —  $\pm 5$ .

Отклонение положения отверстий и вырезов от проектного не должно превышать 5 мм.

Непрямолинейность верхних и нижних поверхностей плит перекрытий и днищ не должна превышать 5 мм.

Закладные детали и монтажные петли должны быть очищены от наплывов бетона.

Скобы должны располагаться по высоте кольца через 300 мм и отступать от поверхности стенки на 120 мм и должны быть покрыты битумным лаком.

**Указания по производству работ  
СНиП 3.05.04—85 пп. 3.16, 3.17**

При наличии грунтовых вод на укрепленное щебнем основание укладывают бетонную подготовку толщиной до 100 мм из бетона класса 5—10. Поверх бетонной подготовки укладывают слой асфальта толщиной 20 мм, и на него монтируется плита днища или стакан колодца.

При отсутствии в проекте производства работ специальных указаний об очередности работ при устройстве коммуникаций их следует выполнять в следующей последовательности:

- укладка днища колодца;
- укладка труб, монтаж фасонных частей и запорной арматуры;
- монтаж колодца.

В мокрых грунтах, при уровне грунтовых вод выше дна колодца, необходимо выполнить гидроизоляцию дна и стен колодца на 0,5 м выше уровня грунтовых вод.

Люки для закрытия лазов колодцев устанавливаются горизонтально на плиту покрытия или горловину. Люки колодцев, размещаемых на застроенных территориях без дорожных покрытий, должны возвышаться над поверхностью земли на 5 см, вокруг люка предусматривается отмостка шириной 1 м с уклоном от крышки люка.

На проезжей части с усовершенствованным покрытием крышка люка должна располагаться не выше 20 мм над поверхностью проезжей части.

Люки колодцев, устанавливаемых на незастроенной территории, должны возвышаться над поверхностью земли на 200 мм.

Для спуска в колодец на внутренней поверхности стен колодцев устанавливаются в шахматном порядке скобы с расстоянием по вертикали и горизонтали (между осями рядов) 300 мм.

Верхняя скоба располагается на расстоянии 500—600 мм от крышки люка, а нижняя — на высоте 300—400 мм от дна колодца.

Пазухи колодцев во всех случаях должны засыпаться местным грунтом с равномерным уплотнением по периметру слоями 200—300 мм трамбовками.

Колодцы испытываются на водонепроницаемость совместно с трубопроводом.

**Состав операций и средства контроля**

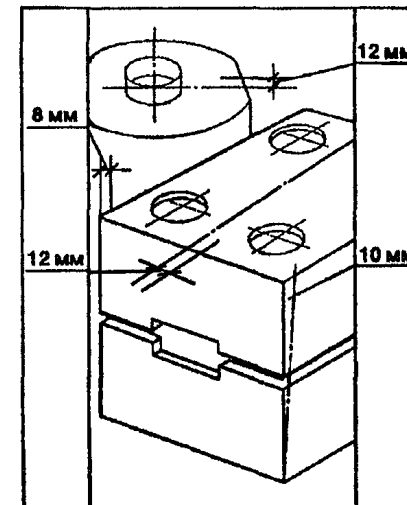
**Технические требования**  
СНиП 3.05.03—85; СНиП 3.03.01—87

Этапы работ	Контролируемые операции	Контроль (метод, объем)	Документация
Подготовительные работы	Проверить: — наличие документов о качестве элементов; — правильность разбивки осей камер и отметок дна котлованов; — качество наружной гидроизоляции элементов; — отсутствие воды или снега в основании котлованов.	Визуальный  Измерительный  Технический осмотр  Визуальный	Паспорта (сертификаты), общий журнал работ, акт освидетельствования скрытых работ
Монтаж элементов камер	Контролировать: — соответствие положения сборных элементов камер и колодцев в плане и по вертикали проекту; — сварку закладных деталей; — антикоррозийное покрытие закладных деталей; — качество заделки стыков раствором и герметизации.	Визуальный, измерительный  Визуальный То же  - * -	Общий журнал работ, акты освидетельствования скрытых работ
Приемка выполненных работ	Проверить: — соответствие положения камер проекту; — качество заделки стыков.	Визуальный  Измерительный	Акт приемки выполненных работ
Контрольно-измерительный инструмент: металлический метр, строительный уровень.			
Операционный контроль осуществляют: мастер (прораб), геодезист. Приемочный контроль осуществляют: работники службы качества, мастер (прораб), геодезист, главный инженер РСУ, представители технадзора заказчика.			

**Допускаемые отклонения:**

- смещение осей блоков камеры или колодца относительно разбивочных осей — 12 мм;
- отклонение отметок основания под камеры или колодцы — 20 мм;
- отклонение от смещения ориентиров (рисок геометрических осей, граней) с установочными ориентирами (рисками геометрических осей, гранями) нижележащих элементов — 8 мм;
- отклонение боковых плоскостей элементов в верхнем сечении от вертикали — 10 мм.

Марка раствора, применяемого при монтаже конструкций для устройства постели, принимается по проекту. Подвижность раствора должна составлять 5—7 см по глубине погружения стандартного конуса.



**Не допускаются:**

- на поверхности камер и колодцев:  
— трещины, за исключением усадочных и других поверхностных технологических, ширина которых не должна превышать 1 мм;
- раковины, наплывы, околы бетона, размер которых превышает указанные в таблице.

Вид поверхности	Категория	Диаметр раковин	Высота наплыва; глубина впадин	Глубина окола бетона на ребре элемента	Суммарная длина околос бетона на 1 м ребра
лицевая	A6	15	5	10	100
невидимая в условиях эксплуатации	A7	20	не регламентируется	20	не регламентируется

**Требования к качеству применяемых материалов**

ГОСТ 13015—2003. Изделия железобетонные и бетонные для строительства. Общие технические условия. Правила приемки, маркировки, транспортирования и хранения.

Отклонения фактических размеров камер и колодцев от номинальных размеров не должны превышать, мм:

- по длине —  $\pm 15$ ;
- по ширине —  $\pm 12$ ;
- по высоте —  $\pm 10$ .

Отклонение размеров ребер, вырезов, проемов не должно превышать  $\pm 5$  мм.

Отклонение положения отверстий в элементе не должно превышать 5 мм.

Отклонения от прямолинейности не должны превышать 20 мм.

Отклонения от номинального положения стальных закладных деталей не должны превышать, мм:

- для закладных деталей длиной до 100 мм — 5;
- для закладных деталей длиной свыше 100 мм — 10;
- из плоскости элемента — 3.

Закладные детали должны иметь антикоррозийное покрытие.

**Указания по производству работ**

СНиП 3.03.01—87 пп. 3.8, 3.10,  
СНиП 3.05.03—85 пп. 3.2, 3.4

Монтаж элементов камер в проектное положение следует выполнять в технологической последовательности, увязанной с ППР по монтажу и предварительному испытанию трубопроводов на прочность и герметичность.

Поверхность закладных деталей и монтажные петли должны быть очищены от наплывов бетона и раствора.

Выверку камер и колодцев в плане следует производить, совмещая установочные риски на конструкциях с разбивочными осями.

Выверку в вертикальной плоскости следует производить, выверяя плоскости двух взаимно перпендикулярных граней камеры и колодца.

При строительстве камер и колодцев в сухих грунтах для защиты от проникновения сточных вод проводится окрасочная гидроизоляция наружной поверхности сборных элементов из битумных мастик.

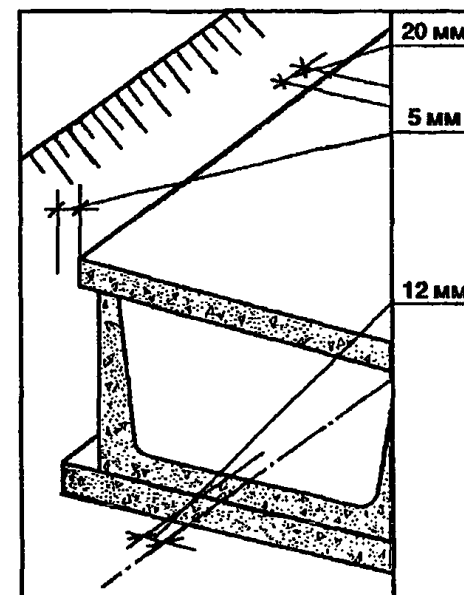
При монтаже камер и колодцев во влажных грунтах рекомендуется асфальтовая гидроизоляция, для защиты стыков элементов следует предусматривать гидроизоляцию стыков путем наклейки с наружной стороны полосы из прочной стеклоткани шириной 30 см, пропитанной битумной мастикой по всей длине стыка на горизонтальной и вертикальной плоскостях элементов.

Наружная гидроизоляция сборных элементов должна выполняться до начала монтажа.

Состав операций и средства контроля

Этапы работ	Контролируемые операции	Контроль (метод, объем)	Документация
Подготовительные работы	<p>Проверить:</p> <ul style="list-style-type: none"> <li>— наличие документов о качестве;</li> <li>— правильность разбивки осей трассы и соответствие отметок дна траншей проекту;</li> <li>— качество наружной гидроизоляции;</li> <li>— качество основания под лотки (толщину, ровность).</li> </ul>	<p>Визуальный, измерительный</p> <p>То же</p> <p>Визуальный</p> <p>Визуальный, измерительный</p>	Акт приемки, общий журнал работ
Монтаж непроходных каналов	<p>Контролировать:</p> <ul style="list-style-type: none"> <li>— соответствие положения сборных элементов канала проекту;</li> <li>— качество заделки стыков раствором;</li> <li>— качество выполненной гидроизоляции.</li> </ul>	<p>Визуальный, измерительный</p> <p>Визуальный</p> <p>То же</p>	Общий журнал работ, акт освидетельствования скрытых работ
Приемка выполненных работ	<p>Проверить:</p> <ul style="list-style-type: none"> <li>— толщину подстилающего слоя;</li> <li>— фактическое положение смонтированных конструкций (отклонение от разметки, определяющей проектное положение элементов);</li> <li>— качество заделки стыков;</li> <li>— качество гидроизоляции.</li> </ul>	<p>Визуальный, измерительный</p> <p>То же</p> <p>Визуальный</p> <p>То же</p>	Акт освидетельствования скрытых работ
Контрольно-измерительный инструмент: металлический метр, теодолит, нивелир, рулетка.			
<p>Операционный контроль осуществляют: мастер (прораб).</p> <p>Приемочный контроль осуществляют: работники службы качества, мастер (прораб), геодезист, главный инженер РСУ, представители технадзора заказчика.</p>			

Технические требования  
СНиП 3.03.01—87; СНиП 3.05.03—85



Допускаемые отклонения:

- Предельные отклонения:
- смещения осей лотков канала относительно разбивочных осей — 12 мм;
  - толщина основания под канал и степень уплотнения — по проекту;
  - в размерах стыков лотков и плит перекрытий — по проекту, в случае отсутствия указаний — не более 20 мм;
  - от симметричности (половина разности свесов концов плит) опирания плит перекрытия — 5 мм.

Не допускается:

- применение раствора, процесс схватывания которого уже начался;
- омолаживание раствора водой;
- трещины, за исключением усадочных и других поверхностных технологических, ширина которых не должна превышать 0,1 мм.

**Требования к качеству применяемых материалов**

ГОСТ 13015—2003. Изделия железобетонные и бетонные для строительства. Общие технические условия. Правила приемки, маркировки, транспортирования и хранения.

Предельные отклонения от основных размеров элементов каналов (лотков каналов, плит перекрытий, опорных подушек) не должны превышать, мм:

- по длине —  $\pm 10$ ;
- по ширине —  $\pm 8$ ;
- по высоте —  $\pm 8$ .

Отклонение от прямолинейности в любом сечении не должно превышать, мм:

- при длине изделия до 2500 — 3;
- при длине изделия свыше 2500 — 5.

Отклонение от плоскости не должно превышать 5 мм.

Разница длин диагоналей лицевых плоскостей плит не должна превышать, мм:

- при длине плиты до 2500 — 10;
- при длине плиты свыше 2500 — 13.

Отклонение от номинальных размеров ребер, полок, выступов и отверстий не должно превышать  $\pm 5$  мм.

Отклонение от номинального положения отверстий в изделиях не должно превышать 5 мм.

Предельные размеры дефектов не должны превышать, мм:

- диаметр раковин — 15;
- глубина раковин — 5;
- высота наплывов и глубина впадин — 5;
- глубина околос ребер бетона — 13;
- длина околос на 1 м ребра — 100.

На боковой поверхности плиты, лотка должны быть нанесены маркировочные надписи:

- марка изделия;
- краткое наименование предприятия-изготовителя;
- дата изготовления.

Каждая партия изделий должна сопровождаться документом о качестве.

При хранении должны укладываться в рабочем положении в штабель высотой не более 2 м на деревянные прокладки.

Монтажные петли должны быть очищены от наплывов бетона и раствора.

**Указания по производству работ  
СНиП 3.03.01—87; СНиП 3.05.03—85**

Марка раствора принимается по проекту. Подвижность раствора должна составлять 5—7 см по глубине погружения стандартного конуса.

Выверку лотков в плане следует производить, совмещая их внутренние боковые поверхности.

При строительстве каналов для защиты от грунтовых вод должна проводиться окрасочная гидроизоляция наружной поверхности лотков и плит перекрытия (соприкасающихся с грунтом) из нефтяных битумов или мастик.

Гидроизоляция стыков в этом случае выполняется путем наклейки с наружной стороны полосы из прочной стеклоткани шириной 30 см, пропитанной битумной мастикой по всей длине стыка на горизонтальной и вертикальной плоскости элементов канала.

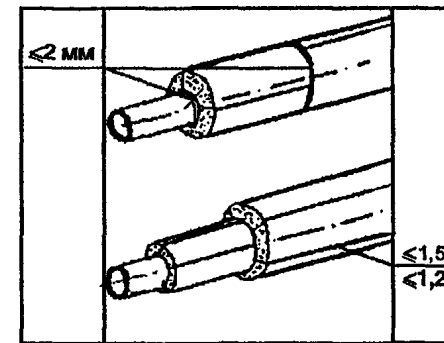
Наружная гидроизоляция лотков должна выполняться до начала монтажных работ, а плит покрытия каналов — после их монтажа и заделки швов раствором.



Состав операций и средства контроля

Этапы работ	Контролируемые операции	Контроль (метод, объем)	Документация
Подготовительные работы	Проверить: — наличие документа о качестве; — качество материалов, изделий; — обработку поверхностей трубопроводов под изоляцию.	Визуальный, измерительный, выборочно, не менее 5% изделий	Паспорта (сертификаты), акт приемки, акт испытания, общий журнал работ
Изоляция трубопроводов	Контролировать: — качество противокоррозионной изоляции; — качество теплоизоляции; — крепление основного теплоизоляционного слоя бандажами или сетками; — качество покровного слоя.	Визуальный, измерительный	Журнал работ, акт освидетельствования скрытых работ
Приемка выполненных работ	Проверить: — качество выполнения изоляции; — соответствие материалов требованиям проекта, стандартов.	Визуальный, измерительный	Акт приемки выполненных работ
Контрольно-измерительный инструмент: линейка металлическая, шуп.			
Операционный контроль осуществляют: мастер (прораб). Приемочный контроль осуществляют: работники службы качества, мастер (прораб), лаборант, представители технадзора заказчика.			

Технические требования  
СНиП 3.04.01—87 пп. 2.32, 2.34, 2.35, табл. 7



Допускаемые отклонения:

При устройстве теплоизоляции из жестких изделий, укладываемых насухо, необходимо обеспечивать:

- зазор между изделиями и изолируемой поверхностью не более 2 мм;
- ширину швов между изделиями не более 2 мм;
- крепление изделий — по проекту.

При устройстве теплоизоляции с применением мягких и полужестких волокнистых изделий необходимо обеспечивать:

- коэффициент уплотнения:  
для полужестких изделий — не более 1,2;  
для мягких — не более 1,5;

— плотное прилегание изделий к изолируемой поверхности и между собой;

— перекрытие продольных и поперечных швов при изоляции в несколько слоев;

— установку на горизонтальных трубопроводах креплений от провисания теплоизоляции.

При устройстве покровных оболочек теплоизоляции необходимо обеспечить:

- плотное прилегание оболочек к теплоизоляции;
- надежное крепление при помощи крепежных изделий;
- тщательное уплотнение стыков гибких оболочек.

При устройстве антикоррозионного покрытия металлических труб необходимо проверять сплошность, сцепление с защищенной поверхностью, толщину.

Не допускаются:

- механические повреждения;
- провисание слоев;
- неплотное прилегание к основанию.

**Требования к качеству применяемых материалов**

ГОСТ 10296—79\*. Изол. Технические условия.  
ГОСТ 23307—78\*. Маты теплоизоляционные из минеральной ваты вертикально слоистые. Технические условия.  
ГОСТ 16381—77\*. Материалы и изделия строительные теплоизоляционные. Классификация и общие технические требования.  
ГОСТ 23208—83. Цилиндры и полуцилиндры теплоизоляционные из минеральной ваты на синтетическом связующем.

Изол должен быть гибким. При изгибании полоски изола марки И-БД при температуре минус 15 °С, марки И-ПД при температуре минус 20 °С на стержне диаметром 10 мм на полоске изола не должно появляться трещин. Изол должен быть температуроустойчивым. При нагревании в вертикальном положении в течение 2 часов при температуре 150 °С не должно наблюдаться увеличение длины и появление вздутий. Полотно изола должно быть намотано на жесткий сердечник диаметром не менее 60 мм, изготовленный из материала, обеспечивающего сохранность изола при его транспортировании и хранении. Длина сердечника должна быть равна ширине полотна или меньше ее не более чем на 10 мм. Торцы рулона изола, а также края полотен в стыке рулона должны быть ровно обрезаны. Полотно изола не должно иметь дыр, разрывов, складок, надрывов кромок, а также не переработанных частиц резины и посторонних включений. Нижняя поверхность полотна изола (внутренняя в рулоне) должна быть покрыта сплошным слоем пылевидной посыпки. Полотно изола не должно быть слипшимся.

Теплоизоляционные материалы и изделия должны удовлетворять следующим общим техническим требованиям:

- обладать теплопроводностью не более 0,175 Вт/(м·К) (0,15 ккал/(м·ч·°С) при 25 °С;
- иметь плотность (объемную массу) не более 600 кг/м<sup>3</sup>;
- обладать стабильными физико-механическими и теплотехническими свойствами;
- не выделять токсические вещества и пыль в количествах, превышающих предельно допустимые концентрации.

Для тепловой изоляции оборудования и трубопроводов с температурой изолируемой поверхности свыше 100 °С должны применяться неорганические материалы.

Пендиатомитовые и диатомитовые теплоизоляционные изделия должны иметь правильную геометрическую форму. Допускаемые отклонения от перпендикулярности граней и ребер не должны превышать 3 мм. В изделиях не допускаются дефекты внешнего вида:

- пустоты и включения шириной и глубиной более 10 мм;
- отбитости и притупленности углов и ребер глубиной более 12 мм и длиной более 25 мм;
- сквозные трещины длиной свыше 30 мм; изделия с трещинами свыше 30 мм считаются половняком.

**Указания по производству работ**

СНиП 3.04.01—87 пп. 1.3, 2.1, 2.8—2.9, 2.32, 2.33,  
СНиП 3.05.03—85 пп. 6.1, 6.2

Теплоизоляционные работы могут начинаться только после оформления акта (разрешения), подписанного заказчиком и представителями монтажной организации и организации, выполняющей теплоизоляционные работы.

Изоляционные работы допускаются выполнять при положительных температурах (до 60 °С) и отрицательных (до -30 °С).

Поверхности трубопроводов перед изоляцией должны быть очищены от ржавчины, а подлежащие антикоррозионной защите обработаны в соответствии с требованиями проекта. Теплоизоляционные работы на трубопроводах должны начинаться только после их постоянного закрепления. Изоляцию трубопроводов, расположенных в непроходных каналах и лотках, необходимо выполнять до их прокладки.

При температуре теплоносителя до 140 °С для защиты наружной поверхности труб тепловых сетей от коррозии применяется покрытие из изола в два слоя на мастике изол. Общая толщина покрытия 5—6 мм. Для воздушной теплотети с температурой теплоносителя до 140 °С для защиты поверхности труб от коррозии применяются покрытия комбинированные краской БТ-177 по грунтовке ГФ-020. Общая толщина покрытия 0,15—0,20 мм.

Для проверки качества работ по наклейке противокоррозионной защиты делают надрез до металла на участке размером 200 × 200 × 200. Качество считается удовлетворительным, если изоляция отделяется от трубы с некоторым усилием. Такой проверке на отрыв подвергается 5% труб.

Закрепление теплоизоляции на трубопроводах следует производить бандажами. Для защиты основного слоя теплоизоляции от увлажнения, механических повреждений необходимо применять покровные оболочки из жестких или гибких (неметаллических) материалов.

Монтаж теплоизоляционных изделий необходимо начинать от фланцевых соединений и фасонных частей и проводить в направлении, противоположном уклону.

При промежуточной проверке осматривают поверхности, подготовленные под тепловую изоляцию, при многослойной теплоизоляции проверяют каждый слой до нанесения следующего. При окончательной проверке теплоизоляции определяют равномерность толщины изоляции по всей длине прямого и обратного трубопровода.

Толщину изоляции проверяют щупом. Особенно внимательно нужно следить за дозировкой цемента и асбеста при защите изоляции асбестоцементным раствором. Избыток цемента в асбестоцементной массе приводит после ее затвердения и нагрева к растрескиванию.

**СХЕМЫ ОПЕРАЦИОННОГО КОНТРОЛЯ КАЧЕСТВА  
СТРОИТЕЛЬНЫХ, РЕМОНТНО-СТРОИТЕЛЬНЫХ  
И МОНТАЖНЫХ РАБОТ**

Рецензент

ЗАО Инженерная ассоциация «Ленстройинжсервис»  
Кандидат технических наук М. А. Иванов

Авторы-составители

Кандидат технических наук, доцент В. М. Никитин, кандидат технических наук С. А. Платонов,  
И. В. Баун, А. Е. Демешко, кандидат технических наук И. Н. Макеев, Д. А. Малинский, кандидат технических наук В. А. Шинкевич

Редакционная коллегия

А. Н. Летчфорд, кандидат экономических наук А. И. Орт, Ю. А. Романова

Подписано в печать 07.07.2011.  
Формат 90×60/16. Гарнитура PetersburgC.  
Печать офсетная. Тираж 1000 экз.  
Заказ № 2331.

Отпечатано с готовых диапозитивов  
в ООО «Типография Правда 1906»  
195299, Санкт-Петербург, Киришская ул., 2  
Тел.: (812) 531-20-00, 531-25-55



Санкт-Петербургское отделение  
Общероссийского общественного Фонда  
«Центр качества строительства»  
www.cks-spb.ru

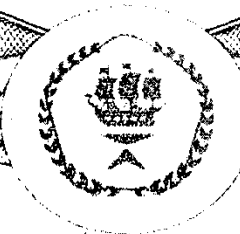
Адрес: Санкт-Петербург, Загородный пр,  
д. 37/70, лит. А, пом. 8Н  
Тел./факс 310-40-14, 310-78-19, 310-07-39  
E-mail: cks\_spb@mail.ru

Общероссийский общественный Фонд «Центр качества строительства» образован по инициативе Главной инспекции Госархстройнадзора Госстроя России.

Основная цель деятельности Санкт-Петербургского отделения Общероссийского общественного фонда «Центр качества строительства» — содействие в повышении уровня качества строительства на территории Санкт-Петербурга и Ленинградской области.

#### Основные виды деятельности отделения фонда:

- Строительный контроль, выполнение функций заказчика.
- Подготовка проектной документации.
- Обеспечение нормативной, справочной и методической документацией по вопросам организации и качества строительства.
- Обследование технического состояния строительных конструкций зданий и сооружений.
- Сертификация продукции, систем менеджмента качества, работ и услуг в строительстве.
- Обучение и профессиональная аттестация специалистов строительного комплекса.
- Разработка и научно-техническая экспертиза технических условий на все виды строительной продукции.
- Проведение лабораторных испытаний строительных материалов, изделий и конструкций.
- Редакционно-издательская подготовка технической литературы по вопросам организации и качества строительства.
- Проведение конференций и семинаров.
- Участие в работе саморегулируемых организаций.

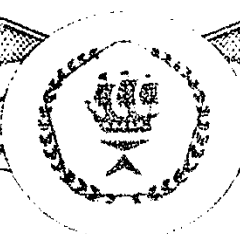


**Приложение  
к Свидетельству о допуске  
к определенному виду  
или видам работ, которые  
оказывают влияние  
на безопасность объектов  
капитального строительства**  
от **"23" сентября 2010 г. N 532-ДСРО-23092010**

Виды работ, которые оказывают влияние на безопасность объектов капитального строительства и о допуске к которым член \_\_\_\_\_  
**СРО НПКСК «СОЮЗПЕТРОСТРОЙ-СТАНДАРТ»**  
\_\_\_\_\_ **СПб отделение ООО «Центр качества строительства»**  
\_\_\_\_\_ (полное наименование саморегулируемой организации, полное наименование члена саморегулируемой организации)  
имеет Свидетельство

N	Наименование вида работ	Отметка о допуске к видам работ, которые оказывают влияние на безопасность особо опасных, технически сложных и уникальных объектов, предусмотренных статьей 48.1 Градостроительного кодекса Российской Федерации
32.	<b>Работы по осуществлению строительного контроля привлекаемым застройщиком или заказчиком на основании договора юридическим лицом или индивидуальным предпринимателем</b>	
32.1.	Строительный контроль за общестроительными работами (группы видов работ N 1 - 3, 5 - 7, 9 - 14)	нет
32.4.	Строительный контроль за работами в области водоснабжения и канализации (вид работ N 15.1, 23.32, 24.29, 24.30, группы видов работ N 16, 17)	нет
32.5.	Строительный контроль за работами в области теплогазоснабжения и вентиляции (виды работ N 15.2, 15.3, 15.4, 23.4, 23.5, 24.14, 24.19, 24.20, 24.21, 24.22, 24.24, 24.25, 24.26, группы видов работ N 18, 19)	нет
32.7.	Строительный контроль за работами в области	нет

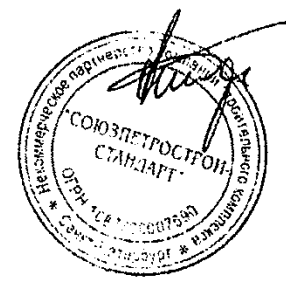
Серия **78** № **0122**



электроснабжения (вид работ N 15.5, 15.6, 23.6, 24.3 - 24.10, группа видов работ N 20)

Председатель Совета

В.И.Нестеров



Серия **78** № **0122**



# Свидетельство

о допуске к работам, которые оказывают влияние на безопасность объектов капитального строительства

Регистрационный номер СРО-П-012-182-02 02.02.2010

Саморегулируемая организация, основанная на членстве лиц, осуществляющих подготовку проектной документации, Некоммерческое партнерство проектировщиков «Союзпетрострой-Проект» (регистрационный номер в государственном реестре саморегулируемых организаций: СРО-П-012-06072009) разрешает

**Санкт-Петербургскому отделению  
Общероссийского общественного Фонда «Центр  
качества строительства»  
(СПб отделению ООФ «ЦКС»)**

ОГРН 1037858004557 ИНН 7826018886  
196600, г. Санкт-Петербург, г. Пушкин, ул. Жуковско-Волынская,  
д. 3, пом. 1-Н


полное и краткое наименование юридического лица, ИНН, ОГРН, адрес, фамилия, имя, отчество индивидуального предпринимателя, место жительства, дата рождения  
осуществление видов работ, указанных в приложении к настоящему Свидетельству, которые оказывают влияние на безопасность объектов капитального строительства.

Приложение на 1 (одном) листе является неотъемлемой частью настоящего Свидетельства.

Свидетельство действительно на всей территории РФ на весь период нахождения сведений об организации в реестре членов НПП «Союзпетрострой-Проект».

Сведения о СПб отделении ООФ «ЦКС» внесены в реестр членов саморегулируемой организации за № 182-26012010.

Председатель Совета Партнерства

  
Э.И. Витлин  
М.П.

## Приложение к Свидетельству о допуске к работам, которые оказывают влияние на безопасность объектов капитального строительства

Регистрационный номер СРО-П-012-182-02 02.02.2010

СПб отделение ООФ «ЦКС»

3. Работы по разработке конструктивных и объемно-планировочных решений
4. Работы по подготовке сведений об инженерном оборудовании, о сетях инженерно-технического обеспечения, перечня инженерно-технических мероприятий, содержания технологических решений
5. Работы по подготовке проекта организации строительства
13. Работы по обследованию строительных конструкций зданий и сооружений

Всего 4 (четыре) вида работ.

Председатель Совета Партнерства

  
Э.И. Витлин



ФЕДЕРАЛЬНОЕ АГЕНТСТВО ПО ТЕХНИЧЕСКОМУ РЕГУЛИРОВАНИЮ И МЕТРОЛОГИИ

110



№ 001180

**АТТЕСТАТ АККРЕДИТАЦИИ ОРГАНА ПО СЕРТИФИКАЦИИ**

№ РОСС RU.0001.11СЛ42

Действителен до « 10 » марта 2015 г.

НАСТОЯЩИЙ АТТЕСТАТ ВЫДАН САНКТ-ПЕТЕРБУРГСКОМУ ОТДЕЛЕНИЮ ОБЩЕРОССИЙСКОГО ОБЩЕСТВЕННОГО ФОНДА

*наименование юридического лица с указанием организационно-правовой формы*

“ЦЕНТР КАЧЕСТВА СТРОИТЕЛЬСТВА”

196600, г. Санкт-Петербург, Пушкин, ул. Жуковско-Волынская, дом 3, пом. 1-Н

*адрес юридического лица*

И УДОСТОВЕРЯЕТ, ЧТО ОРГАН ПО СЕРТИФИКАЦИИ ПРОДУКЦИИ В СТРОИТЕЛЬСТВЕ “ЦЕНТР КАЧЕСТВА СТРОИТЕЛЬСТВА”

*наименование ОС*

190013, г. Санкт-Петербург, Подъездной пер., дом 13

*адрес ОС*

СООТВЕТСТВУЕТ ТРЕБОВАНИЯМ ГОСТ Р ИСО/МЭК 65 - 2000, ГОСТ Р ИСО/МЭК 62 - \_\_\_\_\_ (РУКОВОДСТВА ИСО/МЭК 65: \_\_\_\_\_, ИСО/МЭК 62: \_\_\_\_\_)

АККРЕДИТОВАН ДЛЯ ПРОВЕДЕНИЯ РАБОТ ПО СЕРТИФИКАЦИИ В СООТВЕТСТВИИ С ОБЛАСТЬЮ АККРЕДИТАЦИИ.  
ОБЛАСТЬ АККРЕДИТАЦИИ ОПРЕДЕЛЕНА ПРИЛОЖЕНИЕМ К НАСТОЯЩЕМУ АТТЕСТАТУ И ЯВЛЯЕТСЯ ЕГО НЕОТЪЕМЛЕМОЙ ЧАСТЬЮ.



Руководитель (заместитель Руководителя)

*подпись*

Е.Р.Пегросян

*инициалы, фамилия*

Зарегистрирован в Едином реестре

« 10 » марта 2010 г.



Список нормативной, справочной и методической документации  
по вопросам организации и качества строительства,  
изданной СПб отделением ООФ «ЦКС»

1	Схемы операционного контроля качества строительных, ремонтно-строительных и монтажных работ / А. Н. Летчфорд, В. А. Шинкевич и др. – СПб., 2011. – 236 с.	17	Дефекты строительных конструкций и их последствия / [Гроздов В. Т.] – СПб., 2008. – 140 с.
2	Нормативные требования к качеству строительных и монтажных работ / В. М. Гарев, А. Н. Летчфорд, А. И. Орт. – СПб., 2011. – 104 с.	18	Некоторые вопросы ремонта и реконструкции зданий / [Гроздов В. Т.] – СПб., 2007. – 72 с.
3	Исполнительная документация в строительстве / А. Н. Летчфорд, В. А. Шинкевич. – СПб., 2011. – 272 с.	19	Вопросы строительства зданий после длительного перерыва в производстве строительно-монтажных работ / [Гроздов В. Т.] – СПб., 2007. – 56 с.
4	Руководство по контролю качества строительно-монтажных работ / А. Н. Летчфорд, В. А. Шинкевич, С. А. Платонов и др. – СПб., 2011. – 624 с.	20	Усиление строительных конструкций / [Гроздов В. Т.] – СПб., 2009. – 224 с.
5	Руководство по контролю качества санитарно-технических и монтажных работ / В. А. Шинкевич, А. Е. Демешко. – СПб., 2009. – 308 с.	21	Усиление строительных конструкций при реставрации зданий и сооружений / [Гроздов В. Т.] – СПб., 2008. – 114 с.
6	Руководство по контролю качества электромонтажных работ / Е. Г. Титов, В. А. Двинин, А. А. Савченко. – СПб., 2010. – 212 с.	22	О некоторых ошибках проектирования железобетонных и каменных конструкций и технического обследования зданий и сооружений / [Гроздов В. Т.] – СПб., 2008. – 48 с.
7	Практическое пособие по контролю качества строительно-монтажных работ / В. А. Паршин, А. Н. Летчфорд и др. – СПб., 2011. – 524 с.	23	Деревянные наслонные стропильные системы / [Гроздов В. Т.] – СПб., 2007 – 72 с.
8	Терминологический словарь-справочник строителя / В. М. Гарев, Л. Л. Притулюк, А. И. Орт, Г. В. Саенко. – СПб., 2008. – 294 стр.	24	Влияние перепадов температуры на каменные здания и монолитные железобетонные конструкции / [Гроздов В. Т.] – СПб., 2008. – 24 с.
9	Пособие по геодезическому обеспечению строительства / В. А. Шинкевич, Н. К. Тихонюк. – СПб., 2010. – 238 с.	25	Ошибки проектирования и дефекты возведения современных зданий повышенной этажности (15-25 этажей) / [Гроздов В. Т.] – СПб., 2006. – 48 с.
10	Проектирование электроустановок жилых и общественных зданий и сооружений / Титов Е. Г. – СПб., 2008. – 130 с.	26	Дефекты, техническое обследование и усиление простых деревянных несущих конструкций зданий / [Гроздов В. Т.] – СПб., 2008. – 80 с.
11	Монтаж электроустановок / Титов Е. Г. – СПб., 2008. – 148 с.	27	Определение остаточной несущей способности строительных конструкций, подвергшихся огневому воздействию при пожарах / [Гроздов В. Т.] – СПб., 2008. – 78 с.
12	Заземляющие устройства и устройства молниезащиты / Титов Е. Г. – СПб., – 2008. – 112 с.	28	Общий журнал работ. – СПб., 2008. – 150 с.
13	Электробезопасность на строительной площадке / Титов Е. Г. – СПб., 2008. – 58 с.	29	Определение основных видов нарушений требований проектной документации и нормативных документов в области строительства. Методические рекомендации / Орт А. И., Притулюк Л. Л. и др. – СПб., 2011. – 64 с.
14	Сортамент металлопроката // Под ред. И. М. Борзенец. – 2009. – 184 с.	30	Осадки фундаментов при реконструкции зданий. – Алексеев С. И. – СПб., 2009. – 86 с.
15	Техническое обследование строительных конструкций зданий и сооружений / [Гроздов В. Т.] – СПб., 2008. – 124 с.	31	Применение выштампованных микросвай усиления основания реконструируемых зданий / Алексеев С. И. – СПб., 2010. – 56 с.
16	Признаки аварийного состояния несущих конструкций зданий и сооружений / [Гроздов В. Т.] – СПб., 2007. – 42 с.	32	Рекомендации для застройщиков. – СПб, 2011. – 24 с.