

МИНИСТЕРСТВО ЭНЕРГЕТИКИ И ЭЛЕКТРИФИКАЦИИ СССР
ГЛАВНОЕ УПРАВЛЕНИЕ КАПИТАЛЬНОГО СТРОИТЕЛЬСТВА

Всесоюзный государственный проектно-изыскательский и научно-исследовательский институт
"СЕЛЬЭНЕРГОПРОЕКТ"
Ленинградское отделение

КОНСТРУКЦИИ ЖЕЛЕЗОБЕТОННЫХ ОПОР ВЛ 6-10 КВ
ДЛЯ РАЙОНОВ ЗАПАДНОЙ СИБИРИ

Арх.№ 9015

Альбом I

Пояснительная записка. Чертежи общих видов опор.

Утвержден Миннефтепромом
и введен в действие с 01.05.87
(протокол от 10 апреля 1987 г.)

Ленинград 1986 г.

МИНИСТЕРСТВО ЭНЕРГЕТИКИ И ЭЛЕКТРИФИКАЦИИ СССР
ГЛАВНОЕ УПРАВЛЕНИЕ КАПИТАЛЬНОГО СТРОИТЕЛЬСТВА

Всесоюзный государственный проектно-изыскательский и научно-исследовательский институт
"СЕЛЬЭНЕРГОПРОЕКТ"

Ленинградское отделение

КОНСТРУКЦИИ ЖЕЛЕЗОБЕТОННЫХ ОПОР ВЛ 6-10 КВ
ДЛЯ РАЙОНОВ ЗАПАДНОЙ СИБИРИ

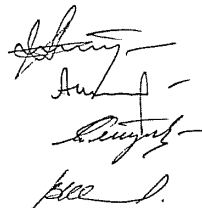
Арх. № 9015

Альбом I

Состав проекта:

- Альбом I. Пояснительная записка, Чертежи общих видов опор.
- Альбом II. Закрепление опор в грунтах. Пояснительная записка.
Чертежи фундаментов.
- Альбом III. Железобетонные конструкции опор.
- Альбом IV. Металлические конструкции опор.
- Альбом V. Обосновывающие материалы. Расчеты.

Директор
Ленинградского отделения
Главный инженер
Главный инженер проекта
Начальник отдела



А.И. ГРИГОРОВИЧ
А.П. ШИЙКО
Е.И. ТЕТЕРЕВ
О.В. РОДИОНОВ

№№	Обозначение	Наименование	Стр.	
I	2	3	4	
I.	9015-I-ПЗ	Конструкции железобетонных опор ВЛ 6-10 кВ для районов Западной		
2.		<u>Пояснительная записка</u>		
3.		Общая часть		3
4.		Назначение и область применения		3
5.		Краткое описание конструкций опор		4
6.		Нагрузки на опоры		5
7.		Провода, изоляторы, арматура		5
8.		Расчетные пролеты		7
9.		Указания по применению опор		8
10.		Электрооборудование		8
11.		Заземляющие устройства опор		8
		Техника безопасности	9	
		Технико-экономическое сопоставление	9	
		<u>Перечень чертежей</u>		
12.	9015-I ЭЛ-0	Схемы опор	12-16	
		<u>Опоры на сваях из стальных труб</u>		
13.	9015-I ЭЛ-1	Промежуточная опора П610-I	17	
14.	9015-I ЭЛ-2	Промежуточная опора П610-2	19	
15.	9015-I ЭЛ-3	Угловая промежуточная опора УП610-I	21	
16.	9015-I ЭЛ-4	Угловая промежуточная опора УП610-2	23	
17.	9015-I ЭЛ-5	Угловая промежуточная опора УП610-3	25	
18.	9015-I ЭЛ-6	Угловая промежуточная опора УП610-4	26	
19.	9015-I ЭЛ-7	Концевая опора К610-I	27	
20.	9015-I ЭЛ-8	Анкерная опора А610-I	29	
21.	9015-I ЭЛ-9	Угловая анкерная опора УА610-I	31	
22.	9015-I ЭЛ-10	Повышенная промежуточная опора ПП610-2	33	
23.	9015-I ЭЛ-11	Повышенная анкерная опора ПА610-I	34	
24.	9015-I ЭЛ-12	Повышенная опора анкерная угловая ПУА610-I	35	

I	2	3	4
		<u>Опоры на жел.-бет. сваях</u>	
25.	9015-I ЭЛ-13	Промежуточная опора П610-3	36
26.	9015-I ЭЛ-14	Промежуточная опора П610-4	37
27.	9015-I ЭЛ-15	Угловая промежуточная опора УП610-5	38
28.	9015-I ЭЛ-16	Угловая промежуточная опора УП610-6	39
29.	9015-I ЭЛ-17	Концевая опора К610-2	40
30.	9015-I ЭЛ-18	Анкерная опора А610-2	41
31.	9015-I ЭЛ-19	Угловая анкерная опора УА610-2	42
32.	9015-I ЭЛ-20	Повышенная промежуточная опора ПП610-4	43
33.	9015-I ЭЛ-21	Повышенная анкерная опора ПА610-2	44
34.	9015-I ЭЛ-22	Повышенная угловая анкерная опора ПУА610-2	45
		<u>Ответительные опоры</u>	
35.	9015-I ЭЛ-23	Промежуточная ответительная опора П0610-1	46
36.	9015-I ЭЛ-24	Промежуточная ответительная опора П0610-2	47
37.	9015-I ЭЛ-25	Угловая промежуточная ответительная опора УП0610-I	48
38.	9015-I ЭЛ-26	Угловая промежуточная ответительная опора УП0610-2	49
39.	9015-I ЭЛ-27	Ответительная анкерная опора ОА610-I	50
40.	9015-I ЭЛ-28	Анкерная ответительная опора А0610-I	51
41.	9015-I ЭЛ-29	Анкерная ответительная опора А0610-2	52
		<u>Опоры с электрооборудованием</u>	
42.	9015-I ЭЛ-30	Концевая опора К610-I-Р	53
43.	9015-I ЭЛ-31	Концевая опора К610-I-РМт	54

9015-I-ДО			
		Содержание альбома I	
		Стадия Лист Листов	
		I 2	
		Сельэнергопроект Ленинградское отд.	
Г И П	Тетерев		
Нач.отд.	Родионов		

№№	Обозначение	Наименование	Стр.
1	2	3	4
44.	9015-I ЭЛ-32	Концевая опора К610-I-PMb	55
45.	9015-I ЭЛ-33	Концевая опора К610-I-Mт	56
46.	9015-I ЭЛ-34	Концевая опора К610-I-Mb	57
47.	9015-I ЭЛ-35	Концевая опора К610-IP2Mт	58
48.	9015-I ЭЛ-36	Концевая опора К610-I-P2Mb	59
49.	9015-I ЭЛ-37	Концевая опора К610-I-2Mт	60
50.	9015-I ЭЛ-38	Концевая опора К610-I-2Mb	61
51.	9015-I ЭЛ-39	Промежуточная опора П610-I-Mт	62
52.	9015-I ЭЛ-40	Узлы 1,2,5	63
53.	9015-I ЭЛ-41	Узлы 3,4	64
54.	9015-I ЭЛ-42	Узлы 6,7,8	65
55.	9015-I ЭЛ-43	Узлы 9,10	66
56.	9015-I ЭЛ-44	Узлы 11,12,13	67
57.	9015-I ЭЛ-45	Крепление проводов на штыревых изоляторах	68
58.	9015-I ЭЛ-46	Натяжные изолирующие подвески	69
59.	9015-I ЭЛ-47	Подбор зажимов	70
60.	9015-I ЭЛ-48	Промежуточная опора П610-5	71
61.	9015-I ЭЛ-49	Промежуточная опора П610-7	72
62.	9015-I ЭЛ-50	Узлы 14,15	73

1	2	3	4

1. ОБЩАЯ ЧАСТЬ

1.1. Рабочие чертежи железобетонных опор ВЛ 6-10 кВ со свайным закреплением в грунтах разработаны Ленинградским отделением института "Сельэнергопроект" по теме "Конструкции железобетонных опор ВЛ 6-10 кВ для районов Западной Сибири" согласно договору № 1050 от 3 апреля 1985 г. с "Главтоменнефтегазом" Миннефтепрома СССР.

1.2. Работа выполнена в соответствии с утвержденными 21 июня 1985 г. техническим заданием и техническим предложением, с учетом замечаний по протоколу утверждения, а также с учетом результатов изготовления конструкций и испытания опор.

1.3. Рабочие чертежи выполнены в три стадии:

- рабочая проектно-конструкторская документация;
- изготовление и испытание опытных образцов опор ВЛ;
- корректировка рабочей документации по результатам испытаний.

1.4. Рабочая документация представлена в 5-ти альбомах.

В первом альбоме дана общая пояснительная записка, схемы опор, чертежи общих видов опор и их узлов, указания по выбору проводов, изоляторов, линейной арматуры, конструкции и материалы для изготовления опор, расчетные пролеты, монтажные таблицы.

Во втором альбоме представлены материалы по закреплению опор в грунтах, включая пояснительную записку, схемы закреплений промежуточных и сложных опор в различных грунтах и при наличии торфяных болот и вечной мерзлоты, даны таблицы нагрузок на фундаменты опор, таблицы и указания по подбору фундаментов, их чертежи.

В третьем альбоме приведены чертежи железобетонных конструкций, применяемых в проекте, указаны материалы для их изготовления.

В четвертом альбоме даны металлические конструкции КМ и КМД опор ВЛ, указаны материалы и рекомендации по их изготовлению.

В пятом альбоме приведены обоснования выбранных конструкций опор и их элементов, приведены расчеты по габаритам опор и пролетов, а так же нагрузок на конструкции опор в различных режимах работы ВЛ, выполнены прочностные расчеты элементов опор (альбом 5 хранится в архиве отделения).

1.5. Изготовление опытных образцов было выполнено трестом "Сургутнефтегазэлектромонтаж", испытания проведены производственным объединением "Союзтехэнерго".

1.6. В состав проекта входят промежуточные опоры, угловые промежуточные, угловые анкерные, концевые и анкерные, а также ответвительные опоры и опоры с разъединителями, кабельными муфтами, разрядниками. В проекте даны опоры для населенной и ненаселенной мест-

ности, нормальной и повышенной габарита, с закреплением в сваях из стальных спиральношовных труб и на железобетонных сваях.

1.7. Шифр опор состоит из буквенных и цифровых обозначений.

Буквы и цифры означают:

- П - промежуточная, в сочетании с другими буквами - повышенная;
- У - угловая; А - анкерная; К - концевая; О - ответвительная;
- б - бетонная;
- Р - с установкой разрядника;
- М - с установкой кабельной муфты, (2М - двух муфт);
- В - с установкой вентильных разрядников;
- т - с установкой трубчатых разрядников;
- 10 - напряжение ВЛ.

Цифры в конце обозначения марки опоры означают их различную модификацию по конструкции и назначению.

Пример шифровки:

Пб10-1 - промежуточная бетонная опора на напряжение 10 кВ для ненаселенной местности с закреплением в трубной свае;
 ПУАб10-1 - повышенная угловая анкерная опора на напряжение 10 кВ, тип 1;
 Кб10-1-Р2Мт - концевая опора с разъединителем, двумя кабельными муфтами, с комплектом трубчатых разрядников.

1.8. При привязке настоящего проекта к местным условиям конструкции опор и свай должны приниматься проектными организациями по согласованию с подрядчиками по строительству ВЛ.

2. НАЗНАЧЕНИЕ И ОБЛАСТЬ ПРИМЕНЕНИЯ

2.1. Опоры, разработанные в настоящем проекте, предназначены для строительства ВЛ 6-10 кВ в районах распространения болот и вечномерзлых грунтов, где наиболее целесообразным является их закрепление на сваях, и в частности, в районах Западной Сибири при обустройстве нефтегазопромысловых объектов.

2.2. Опоры рассчитаны для применения при сочетании климатических условий в I-IV районах по скоростному напору ветра $q = 40, 50$ и 65 даН/м^2 и во II районе по толщине стенки гололеда ($v=10 \text{ мм}$)

				9015-1-13		
				Конструкции ж.-б.опор ВЛ 6-10 кВ для районов Западной Сибири. Пояснительная записка.		
Гл.инж.	Шийко			Страница	Лист	Листов
Г.И.П.	Тетерев			Р	1	9
Нач.отд.	Родионов			Сельэнергопроект Ленинградское отд.		

с учетом воздействия гололедно-изморозевых и ветровых нагрузок на провода и конструкции опор с повторяемостью их максимального значения I раз в 10 лет.

Опоры разработаны для применения их в I и II районах по пляске проводов; числом часов грозовой деятельности применение опор не ограничено.

Расчетные значения температуры воздуха в указанных районах приняты следующие, град.С:

максимальная	+35;
минимальная	-63;
среднегодовая	-10;
при гололеде	-10;
средняя наиболее холодной пятидневки	-46.

Принятые климатические условия соответствуют региону, для которого и разработаны железобетонные опоры в настоящем проекте.

3. КРАТКОЕ ОПИСАНИЕ КОНСТРУКЦИЙ ОПОР

3.1. Согласно техническому заданию в проекте разработаны промежуточные и сложные опоры ВЛ 6-10 кВ нормального (8,2 м) и повышенного габарита (11,0 м), для населенной и ненаселенной местности (см. схемы опор на черт. 9015-1 ЭЛ-0).

3.2. Промежуточные опоры Пб10-1 и Пб10-2 разработаны с применением железобетонных вибрированных стоек СВб110-3,2 по ГОСТ 23613-79 длиной 11,0 м с замоноличенным штырем для установки верхнего изолятора, с расчетным изгибающим моментом в сечении, удаленном от комля на 2,0 м, равным 32 кН.м (3,2 т.м.). Закрепление их в грунтах выполняется с помощью свай из стальных спиральношовных труб диаметром 377 мм. по ГОСТ 8696-74.

3.3. Промежуточные опоры - одностоечные с треугольным расположением проводов с креплением проводов на штыревых изоляторах. Верхний изолятор устанавливается на замоноличенном штыре (или на специальной конструкции при его отсутствии или повреждении его заделки) нижние - на стальной горизонтальной траверсе, соединенной со стойкой стяжным хомутом.

Конструкция и размеры траверс приняты по проекту 09232-79 института "Сельэнергопроект" по маркам Т1-10 и Т2-10 с изменением марки стали и вида накатки на штырях. Наименьшее расстояние между проводами на опоре (в следствие применения траверсы Т1-10) составляет 1,38 м.

Увеличение габарита опоры Пб10-2 до 9,1 м осуществляется

за счет увеличения высоты надземной части свай.

3.4. Промежуточные опоры Пб10-3 и Пб10-4 решены так же, но с применением железобетонных стоек СВб90-3,2 длиной 9,0 м, которые могут быть изготовлены в тех же формах, что и стойки СВб110-3,2 с укорочением их со стороны комля на 2,0 м. Закрепление их в грунте выполняется с помощью ж.-б. свай.

3.5. Угловые промежуточные опоры УПб10-1 и УПб10-2 решены аналогично промежуточным, но верхний изолятор, ввиду недостаточной несущей способности замоноличенного штыря, крепится на штыре верхнего луча трехлучевой траверсы. Монолитный штырь в этом случае срезается или отгибается.

Для восприятия повышенных горизонтальных нагрузок, вызываемых поворотом трассы ВЛ, на опоре предусмотрен подкос, устанавливаемый в биссектрисе внутреннего угла поворота. Нижний конец подкоса закрепляется на второй трубной свае, погруженной в грунт основания. Подкос выполняется из стойки СВб110-3,2 путем обрубуяния ее комля на длину 2,0 м.

3.6. Угловые промежуточные опоры УПб10-3 и УПб10-4 выполнены аналогично, но вместо подкосов в них используются оттяжки, устанавливаемые в биссектрисе внешнего угла поворота ВЛ и закрепляемые к трубной свае.

3.7. Угловые промежуточные опоры УПб10-5 и УПб10-6 решены так же, как опоры УПб10-1 и УПб10-2, но в них используются стойки СВб90-3,2, а закрепление их в грунтах выполняется с помощью железобетонных свай.

3.8. Концевая опора Кб10-1 разработана с применением железобетонной стойки СВб110-3,2, расположение проводов - треугольное, крепление к траверсам - с помощью натяжных изолирующих подвесок из подвесных изоляторов. Закрепление в грунте осуществляется с помощью подкоса, соединенного с трубной свайей, комель стойки опирается на горизонтальный стержень вваренный по диаметру трубной свай; на уровне верха свай стойка соединяется с ней металлическими деталями, препятствующими повороту и выдергиванию стойки из свай.

Расстояние между проводами на опоре принято равным 1,2 м в целях уменьшения изгибающих и крутящих моментов на траверсу и стойку опоры. По условиям схлестывания проводов в пролете соответственно уменьшена длина пролетов перед всеми сложными опорами.

3.9. Угловая анкерная опора УВ610-I разработана также с применением стоек СВ610-3,2 и трубных свай. Конструкция и расположение траверс, крепление проводов, расстояние между ними принято аналогичным опорам К610-I. Для восприятия нагрузок нормального режима работы ВЛ по биссектрисе внутреннего угла поворота ВЛ установлен подкос; для восприятия нагрузок аварийного и монтажного режима - второй подкос, располагаемый в плане перпендикулярно первому.

3.10. Повышенные анкерные и угловые анкерные опоры выполняются аналогично опорам нормального габарита, но высота подвески нижнего провода принята равной 10,0 м. Повышение достигается за счет увеличения высоты надземной части свай.

3.11. На базе основных типов опор разработаны ответвительные опоры: промежуточные П0610-I и П0610-2, угловые промежуточные УП0610-I и УП0610-2, анкерные А0610-I с анкером в сторону ответвления и А0610-I и А0610-2 с анкером в магистраль.

На чертежах представлены ответвительные опоры, выполненные на базе опор со сваями из труб. Эти же опоры могут быть выполнены и на опорах с железобетонными сваями.

4. НАГРУЗКИ НА ОПОРЫ

4.1. Разработанные в настоящем проекте железобетонные опоры и их элементы рассчитаны на следующие виды нагрузок:

4.1.1. Промежуточные опоры в нормальном режиме работы ВЛ - на горизонтальные нагрузки от давления ветра на провода и конструкцию опоры, а также на вертикальные нагрузки от веса проводов, изоляторов и гололедно-изморозевых отложений; в аварийном режиме - на горизонтальную нагрузку от тяжения в проводе $T_{ав}^H = 150$ даН при обрыве одного провода.

4.1.2. Угловые промежуточные опоры - на те же нагрузки, но с учетом горизонтальной нагрузки от тяжения трех проводов при повороте трассы ВЛ на угол до 30° .

4.1.3. Угловые анкерные - на горизонтальные нагрузки от тяжения трех проводов при повороте трассы ВЛ на угол до 60° с учетом нагрузок нормального режима работы ВЛ, указанных в п.4.1.1. В аварийном режиме - на горизонтальные нагрузки от одностороннего тяжения при обрыве двух проводов.

4.1.4. Концевые опоры - на одностороннее горизонтальное усилие от тяжения трех проводов с учетом нагрузок нормального режима работы ВЛ, указанных в п.4.1.1. В аварийном режиме - на обрыв провода, создающего крутящий момент.

4.2. Расчетные гололедно-ветровые нагрузки на провода и конструкции опор определены в соответствии с указаниями ПУЭ и СНиП П-6-74 и приведены в альбоме 5.

5. ПРОВОДА, ИЗОЛЯТОРЫ, АРМАТУРА

5.1. На опорах предусматривается возможность подвески неизолированных проводов следующих марок и сечений: сталеалюминиевых АЛС35/6,2, АС50/8,0 и АС70/11 по ГОСТ 839-80; алюминиевых А95 и АЛ20 по ГОСТ 839-80.

5.2. Максимальное тяжение в проводе одной фазы при нормативной нагрузке принято равным 400 даН, кроме IV-го района по ветру, где для проводов А95 и АЛ20 максимальное тяжение принято равным 350 даН.

Величины принятых в проекте максимальных напряжений в проводах при нормативной нагрузке приведены в табл.1.

Таблица 1.

Марка провода	Максимальное тяжение в проводе даН (кг)	Максимальное напряжение в проводе даН/мм ² (кг/мм ²)
АЛ20	400	3,42
АЛ20	350	2,99
А95	400	4,33
А95	350	3,79
АС70/11	400	5,04
АС50/8,0	400	7,11
АС35/6,2	400	9,28

Величины тяжений в проводах назначены из условия, чтобы максимальные напряжения в проводах, а следовательно и максимальные нагрузки на сложные опоры, имели место в гололедном режиме при $t = -10^\circ \text{C}$, а не в режиме наиминимей температуры $t_{min} = -63^\circ \text{C}$, и при этом в последнем режиме максимальные значения напряжений в проводах не превосходили 80% допускаемых напряжений при наибольшей нагрузке, указанных в табл.2-5-7 ПУЭ.

Снижение тяжений до принятых значений не приводит к уменьшению расчетных пролетов, так как их длина в основном ограничена прочностью принятых железобетонных стоек или по условиям схлестывания проводов в пролете, но обеспечивает уменьшение нагрузок

на сложные опоры.

5.3. Для крепления проводов на промежуточных и угловых промежуточных опорах, а также для крепления проводов в петлях опор анкерного типа должны использоваться штыревые изоляторы ШС10-Г по ГОСТ 22862-77, ШС10-Г по ТУ 34-27-4826-76, и ШФ20-В по ГОСТ 22863-77.

Выбор типа штыревых изоляторов в зависимости от напряжения ВЛ и степени загрязненности атмосферы следует производить по табл.2.

Таблица 2

Номинальное напряжение ВЛ, кВ	Степень загрязненности атмосферы	Рекомендуемый тип изоляторов
6	I-IV	ШС10-Г
	I-VI	ШФ10-Г
	УП	ШФ20-В
10	I-III	ШС10-Г
	I-III	ШФ10-Г
	IV	ШФ20-В

5.4. Для крепления штыревых изоляторов на стальных штырях траверс промежуточных опор должны использоваться полиэтиленовые колпачки марки К-6а по ТУ 36-1021-85, а на штырях траверс угловых промежуточных опор - колпачки К-8 по ГОСТ 18380-80.

При отсутствии колпачков допускается использовать подмотку из кабалки (пропитанная пенька).

5.5. Крепление проводов к штыревым изоляторам должно выполняться с помощью проволочной вязки на шейке изолятора (см. черт. 9015-1 ЭЛ-45). Крепление проводов марок АС35/6,2 и АС50/8,0 на промежуточных опорах в ненаселенной местности может осуществляться с помощью антивибрационных зажимов ЗАК-10-1 по ТУ 34-4822-75.

5.6. Крепление проводов на всех опорах анкерного типа предусмотрено с помощью натяжных изолирующих подвесок; общий вид и комплектация их даны на черт. 9015-1 ЭЛ-46.

5.7. Выбор типа и количества изоляторов в натяжных

изолирующих подвесках в зависимости от напряжения ВЛ и степени загрязненности атмосферы следует производить по табл.3.

Таблица 3

Номинальное напряжение ВЛ, кВ	Тип изоляторов	Количество изоляторов в подвеске при степени загрязненности атмосферы				
		I-III	IV	V	VI	УП
6	ПС70-Д	I	I	I	I	-
	ШФ70-В	I	I	I	I	I

10	ПС70-Д	I	2	2	2	2
	ШФ70-В	I	I	2	2	2
	ПСД70-Д	-	I	2	2	2
	ПСВ70-А	-	I	2	2	2

5.8. Соединение проводов одной марки и одного сечения в петлях опор анкерного типа и двойное крепление проводов на промежуточных опорах должно выполняться с помощью болтовых пласечных зажимов типа ПА-1-1, ПА-2-1 и ПА-3-1 по ГОСТ 4261-82.

5.9. Соединение проводов разных марок и сечений в петлях опор анкерного типа следует выполнять при помощи двух аппаратных зажимов типа А2А по ГОСТ 23065-78 (при этом дополнительно должно быть предусмотрено два болта М12х35 по ГОСТ 7798-70, две гайки М12 по ГОСТ 5915-70 и две шайбы пружинные 12Л65Г по ГОСТ 6402-70), или зажимов, указанных в п.5.8.

5.10. Выбор зажимов в зависимости от их назначения и марок и сечений проводов производить по черт. 9015-1ЭЛ-47.

5.11. Устойчивость ВЛ при гололедно-ветровых нагрузках в большой степени зависит от качественного выполнения креплений проводов на анкерно-угловых опорах, которое должно выполняться согласно приведенным в проекте схемам с использованием зажимов строго соответствующим маркам провода.

6. РАСЧЕТНЫЕ ПРОЛЕТЫ

Монтажные стрелы провеса проводов, м

Таблица 4

6.1. В целях более полного использования несущей способности опор в проекте для разных марок проводов приняты расчетные пролеты разной длины.

6.2. При определении расчетных пролетов выполнены условия: соблюдение требуемых расстояний от проводов ВЛ до по поверхности земли 6,0 м в ненаселенной и 7,0 м в населенной местности; обеспечение прочности опоры; обеспечение надежности по условиям схлестывания проводов в пролете.

6.3. Расстояние между проводами на опорах определены с учетом указаний ПУЭ п.2-5-54. С целью повышения надежности электроснабжения выполнено дополнительное условие

$$d \leq f_3, \text{ где}$$

d - расстояние между проводами;

f_3 - стрела провеса провода при среднегодовой температуре.

6.4. Значения расчетных пролетов для разных марок проводов и для разных типов опор, ограничивающих пролет, приведены на чертежах общих видов основных типов опор.

6.5. Для обеспечения нормальных габаритов провисания проводов в различных температурных и нагрузочных режимах, а так же во избежание недопустимых перегрузок проводов и опор при гололедно-ветровых нагрузках и при низких температурах, натяжку проводов в ненаселенной и населенной местностях следует вести в соответствии с монтажными таблицами (см.табл.4), рассчитанными исходя из максимально допустимых тяжений, указанных в п.5.2 настоящей записки.

6.6. Проверку стрелы провеса провода в анкерном пролете необходимо производить между двумя промежуточными опорами, ближайшими к анкерной опоре, расположенной вдали от тягового механизма, используемого для натяжки проводов.

х) Длина пролета между смежными промежуточными опорами.

6.7. Для предотвращения перетяжки проводов ВЛ при монтаже и их перегрузки при эксплуатации длину анкерного участка рекомендуется принимать не более 1,5 км.

Марка провода	Длина пролета, м	Максимальные, даН	Район по гололеду II, в=10 мм								
			Районы по ветру II ($q = 40 \text{ даН/м}^2$) и III ($q = 50 \text{ даН/м}^2$) и								
			Температура воздуха, град. С								
			-40	-30	-20	-10	0	10	20	30	35
АпI20	65	400	0,90	1,05	1,20	1,35	1,45	1,55	1,70	1,80	1,85
A95	70	"	0,80	0,95	1,15	1,30	1,45	1,55	1,70	1,80	1,85
АС70/II	70	"	0,90	1,05	1,20	1,30	1,45	1,55	1,65	1,75	1,80
АС50/8,0	80	"	0,90	1,05	1,20	1,35	1,50	1,60	1,75	1,85	1,95
АпС35/6,2	90	"	0,85	1,05	1,20	1,40	1,55	1,70	1,85	2,00	2,05
			В районе по ветру IV ($q = 65 \text{ даН/м}^2$)								
АпI20	55	350	0,90	1,05	1,15	1,25	1,35	1,45	1,50	1,60	1,65
A95	60	350	0,90	1,05	1,15	1,25	1,35	1,40	1,50	1,60	1,65
АС70/II	65	400	0,90	1,00	1,15	1,25	1,35	1,45	1,55	1,65	1,70
АС50/8,0	75	400	0,90	1,05	1,20	1,30	1,45	1,55	1,70	1,80	1,85
АпС35/6,2	85	400	0,90	1,10	1,25	1,40	1,55	1,70	1,85	1,95	2,00

7.1. Железобетонные опоры со свайным закреплением в грунтах, разработанные в настоящем проекте, должны применяться при проектировании и строительстве ВЛ 6-10 кВ в районах распространения болот и вечномерзлых грунтов. В других районах необходимо применять опоры по действующим типовым проектам с закреплением их в сверленных или открытых котлованах.

7.2. Промежуточные опоры П610-1 и П610-3 следует применять на прямых участках трасс ВЛ в ненаселенной местности, опоры П610-2 и П610-4 - в населенной местности.

7.3. Угловые промежуточные опоры УП610-1, 3 и 5 должны устанавливаться в местах изменения направления трассы ВЛ на угол до 30° в ненаселенной местности, опоры УП610-2, 4 и 6 в населенной местности.

Количество угловых промежуточных опор в одном анкерном пролете следует принимать таким, чтобы суммарный угол поворота ВЛ в этом пролете составлял не более 90° .

7.4. Концевые опоры К610-1 должны устанавливаться в начале и в конце ВЛ как в ненаселенной, так и в населенной местности.

7.5. Анкерные опоры А610-1 следует применить на прямых участках трасс ВЛ в конце одного и начале следующего анкерного участка как в ненаселенной, так и в населенной местности.

7.6. Угловые анкерные опоры УА610-1, УА610-2 необходимо применять в начале и конце анкерных участков в местах поворота трассы ВЛ на угол до 60° .

7.7. Повышенные промежуточные опоры ПП610-2 и ПП610-4 должны применяться в местах пересечения ВЛ 6-10 кВ с инженерными сетями и сооружениями, где правилами устройства электроустановок допускается их применение.

7.8. Повышенные концевые и анкерно-угловые опоры следует применять в местах пересечения ВЛ 6-10 кВ с инженерными сетями и сооружениями, пересечение которых на промежуточных опорах не допускается.

7.9. Ответвительные опоры должны устанавливаться в местах ответвления отпаек от магистральных ВЛ, опоры П0610-1, П0610-3, А0610-1, А0610-3, ОА610-1, ОА610-3, УП0610-1, УП0610-3 - в ненаселенной местности, остальные - в населенной.

8.1. В составе настоящего проекта разработаны опоры с электротехническим оборудованием: разьединителями, кабельными муфтами, разрядниками для применения их у трансформаторных подстанций, на кабельных переходах, для установки в линиях.

На опорах предусмотрена установка электрооборудования следующих типов:

разьединитель трехполюсный типа РЛД.1-10/400ХЛ1 по ТУ 16-520.151-83 с приводом ПРНЗ-10ХЛ1 по ТУ-16-520.151-83;

разрядник трубчатый типа РТФ-10-0,5/5 УХЛ1 или РТФ-6-0,5/5 УХЛ1 (при напряжении ВЛ 6 кВ) по ГОСТ 11475-80;

разрядник вентильный типа РВО-10 или РВО-6 по ТУ 16-521.232-77;

концевая мачтовая муфта КНСт на напряжение 6 и 10 кВ по ТУ 16-538.280-79 или КНЭ 10 по ТУ 36-472-82.

8.2. Оборудование устанавливается на разработанных в проекте концевых и промежуточных опорах.

8.3. После выполнения монтажа установленное электрооборудование должно быть заземлено путем присоединения его заземляющими проводниками с заземлением опоры.

9. ЗАЗЕМЛЯЮЩИЕ УСТРОЙСТВА ОПОР

9.1. Для заземления опор в стойках предусмотрены верхний длиной 680 мм и нижний длиной 2100 мм диаметром 10 мм проводники, приваренные к выпускам рабочей арматуры в заводских условиях.

9.2. Заземление стальных элементов опор выполняется путем соединения приваренных к ним заземляющих проводников между собой и с верхним заземлителем стойки при помощи петлевых плашечных зажимов ПС-4 по ГОСТ 4261-82.

Электрическое соединение заземляющих проводников следует выполнять в соответствии с требованиями раздела 8 "Инструкции по устройству сетей заземления и зануления в электроустановках" СН 102-76.

9.3. Для заземления опор на сваях из стальных труб нижний заземляющий проводник стойки должен быть приварен к стенке сваи,

которая для ненаселенной местности полностью обеспечивает необходимое минимальное сопротивление заземления и дополнительных заземляющих устройств не требует.

Для заземления опор в населенной местности и опор с установленным на них электрооборудованием в качестве заземлителей должны быть максимально использованы трубные сваи; при необходимости должны применяться искусственные заземлители.

9.4. Заземление опор на железобетонных сваях должно выполняться с помощью искусственных заземлителей.

9.5. Необходимость искусственных заземлителей определяется проектировщиком ВЛ в зависимости от вида принятого свайного основания и типа опоры с учетом удельного эквивалентного сопротивления грунта ρ_s . Величина наибольшего сопротивления заземляющего устройства должна отвечать требованиям п.2-5-75 и 2-5-76 ПУЭ.

9.6. При выборе типа заземления предпочтение следует отдавать комбинированным заземляющим устройствам с вертикальными электродами длиной 1,5 м, соединенными горизонтальной полосой.

10. ТЕХНИКА БЕЗОПАСНОСТИ

10.1. Работы по сооружению линий электропередачи, электро-монтажные и наладочные работы должны производиться в соответствии с требованиями "Правил техники безопасности при производстве электромонтажных работ на объектах Минэнерго СССР" (Москва, 1984 г.) и СНиП Ш-4-80 "Техника безопасности в строительстве", а также общесоюзных стандартов и нормативных документов органов государственного надзора.

II. ТЕХНИКО-ЭКОНОМИЧЕСКОЕ СОПОСТАВЛЕНИЕ

В табл.6 приведен расход материалов (железобетона и металла) на сооружение основных типов опор, указан тип стоек и свай. При определении длины стальных трубных свай, а так же марок и длин железобетонных свай принято условно: глубина болота 2,0 м, глубина заделки свай в минеральный грунт под промежуточные опоры 2,0 м, под сложные опоры - 3,0 м, жел.-бет. сваи сечением 25 х 25 см.

В табл.5 дан расход железобетона и металла на сооружение I км ВЛ с применением опор по данному проекту. При этом количество опор на I км ВЛ принято равным 16 шт., из них одна угловая промежу-

точная, одна угловая анкерная опора, остальные промежуточные.

Таблица 5

Марка опор	Кол. шт.	Расход жел.-бет., м ³			Расход стали, кг		
		на I оп.	на все	всего	на I оп.	на все	всего
Опоры на сваях из стальных труб							
Пб10-1	14	0,45	6,3		325,2	4552,8	
УПб10-1	1	0,90	0,9	8,55	788,5	788,5	6536,9
УАб10-1	1	1,35	1,35		1196,6	1196,6	
Опоры на железобетонных сваях							
Пб10-3	14	0,73	10,22		167,0	2338,0	
УПб10-5	1	1,70	1,70	14,56	564,5	564,5	3745,5
УАб10-2	1	2,64	2,64		843,0	843,0	

Из анализа данных табл.5 видно, что расход металла при сооружении ВЛ на опорах со сваями из стальных труб составляет 6,54 т на I км ВЛ, а на опорах с железобетонными сваями 3,75 т, что на 2,79 т или на 42,7% меньше.

Однако расход железобетонных конструкций при втором варианте на 6 м³ или 70% больше.

Объем транспортных перевозок при сооружении I км ВЛ на опорах с трубными сваями составит 26,2 т (8,55*2,3+6,5), а на опорах с железобетонными сваями 37,3 т (14,56*2,3+3,8), что на 11,1 т или на 42,4% больше.

Согласно выполненным сметным расчетам стоимость строительства I км ВЛ (без учета устройства лежневых дорог, которые в некоторых случаях могут потребоваться) составляет на опорах со сваями из стальных труб 7,74 тыс.руб., а на опорах с железобетонными сваями - 8,94 тыс.руб., т.е. на 1,2 тыс.руб. или на 15,5% выше. (В случае применения свай сечением 35х35 см технико-экономические показатели опор резко ухудшатся).

При выполнении сметных расчетов учтено: район строительства - Тюменская обл., район приравненный к районам Крайнего Севера;

Марка опоры	Марка стойки	Кол. шт.	Марка сваи	Кол. шт.	Объем железобетона, м ³			Масса металла, кг			
					стоек	свай	Всего на опору	стоек	свай	металло-конструкции	Всего на опору
П610-1	СВ6110-3,2	I	∅ 377х6 l=4,6 м	I	0,45	-	0,45	48,8	256,3	20,1	325,2
П610-2	То же	I	∅ 377х6 l=5,2 м	I	0,45	-	0,45	48,8	289,7	25,3	363,8
П610-3	СВ690-3,2	I	C25-I-6-0	I	0,36	0,37	0,73	40,7	84	42,3	167,0
П610-4	То же	I	C25-I-6-0	I	0,36	0,37	0,73	40,7	84	47,6	172,3
П610-5	СВ690-3,2	I	∅ 377х6 l=5,6 м	I	0,36	-	0,36	40,7	312	21,6	374,3
П610-7	СВ690-3,2	I	∅ 245х6 l=5,7 м	I	0,36	-	0,36	40,7	201,8	28,6	271,1
УП610-1	СВ6110-3,2	2	∅ 377х6 l=5,6 м	2	0,90	-	0,90	97,6	624	66,9	788,5
УП610-2	То же	2	∅ 377х6 l=5,6 м	2	0,90	-	0,90	97,6	624	73,9	795,5
УП610-3	"-	I	∅ 377х6 l=5,6 м	2	0,45	-	0,45	48,8	624	55,1	727,9
УП610-4	"-	I	∅ 377-6 l=5,6 м	2	0,45	-	0,45	48,8	624	62,19	734,9
УП610-5	СВ690-3,2	2	C25-2-8-Н	2	0,72	0,98	1,70	81,4	394	89,1	564,5
УП610-6	То же	2	C25-2-8-Н	2	0,72	0,98	1,70	81,4	394	96,1	571,5
К610-1	СВ6110-3,2	2	∅ 377х6 l=5,6 м	2	0,90	-	0,90	97,6	624	69,7	791,3
К610-2	СВ690-3,2	2	C25-2-8-Н	2	0,72	0,98	1,70	81,4	394	86,3	561,7
А610-1	СВ6110-3,2	2	∅ 377х6 l=5,6 м	2	0,90	-	0,90	97,6	624	72,7	794,3
А610-2	СВ690-3,2	2	C25-2-8-Н	2	0,72	0,98	1,70	81,4	394	89,2	564,6
УА610-1	СВ6110-3,2	3	∅ 377х6 l=5,6 м	3	1,35	-	1,35	146,4	936	113,2	1195,6
УА610-2	СВ690-3,2	3	C25-2-8-Н	3	1,17	1,47	2,64	122,1	591	129,9	843,0
ПП610-2	СВ6110-3,2	I	∅ 377х6 l=6,5 м	I	0,45	-	0,45	48,8	362,1	25,3	436,2
ПП610-4	СВ6110-3,2	I	C25-2-8-0	I	0,45	0,49	0,93	48,8	186	47,6	282,4
ПА610-1	СВ6110-3,2	2	∅ 377х6 l=8,5 м	2	0,90	-	0,90	97,6	835,7	79,4	1012,7
ПА610-2	СВ6110-3,2 СВ690-3,2	I I	C25-2-8-Н	2	0,81	0,98	1,79	88,8	394	111,1	593,9
ПУА610-1	СВ6110-3,2	3	∅ 377х6 l=8,5 м	3	1,35	-	1,35	146,4	1253,4	126,8	1526,6
ПУА610-2	СВ6110-3,2 СВ690-3,2	I 2	C25-2-8-Н	3	1,17	1,47	2,64	128,9	591	173,5	893,4

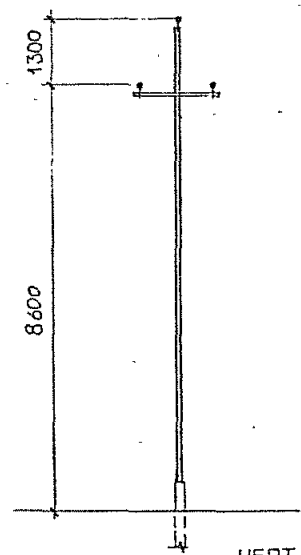
При определении длины свай условно принято: глубина болота $h_5 = 2,0$ м,
глубина забивки в минеральный грунт для промежуточных опор $h_3 = 2,0$ м,
для сложных опор - $h_3 = 3,0$ м

строительство в зимний период;
транспорт конструкций по железной дороге 2000 км, по автодорогам с твердым покрытием 200 км, по бездорожью на тракторах 50 км.

При решении вопроса о применении вариантов опор необходимо так же учитывать, что трудоемкость работ по сооружению ВЛ на железобетонных сваях выше в связи с необходимостью устройства лидирующих скважин под сваи, применением более тяжелого сваепогружающего оборудования, необходимостью более точной забивки свай по вертикали и в плане, более сложной припасовки стоек к сваям и регулировки при их выверке.

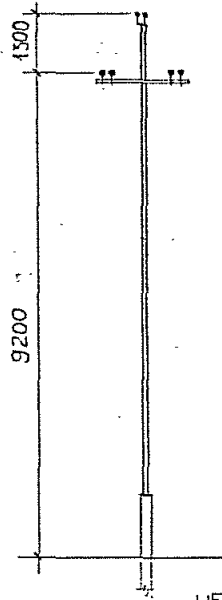
Кроме того, при решении этого вопроса следует учитывать увеличенный объем перевозок при сооружении ВЛ на железобетонных сваях, что в условиях бездорожья в осваиваемых районах Западной Сибири имеет важное значение.

П810-1. (П810-5)



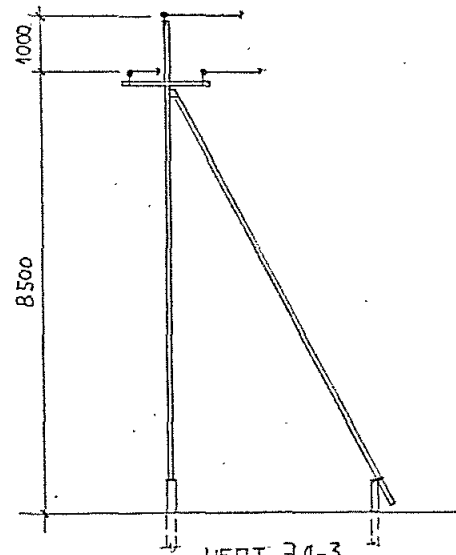
ЧЕРТ. ЭЛ-1
(ЧЕРТ. ЭЛ-48)

П810-2



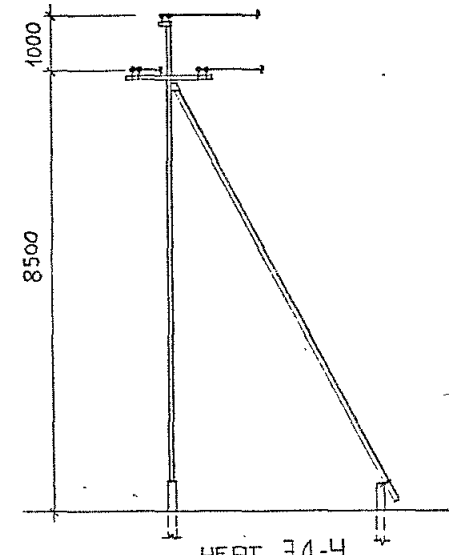
ЧЕРТ. ЭЛ-2

УП810-1



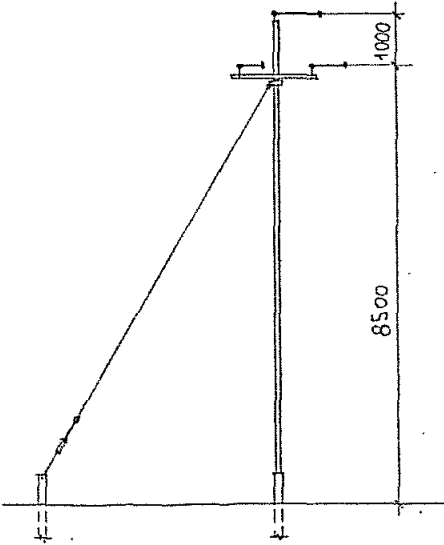
ЧЕРТ. ЭЛ-3

УП810-2



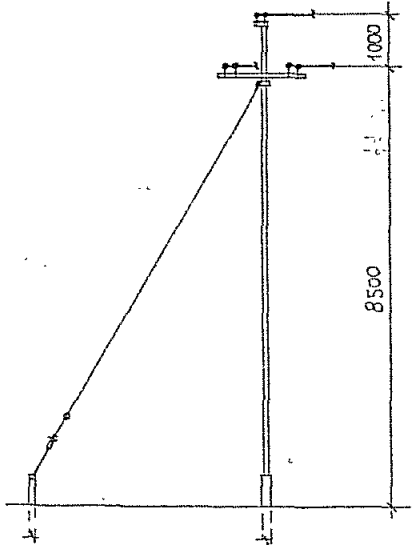
ЧЕРТ. ЭЛ-4

УП810-3



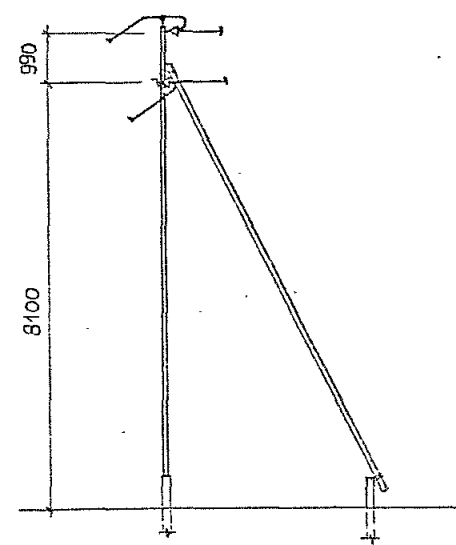
ЧЕРТ. ЭЛ-5

УП810-4



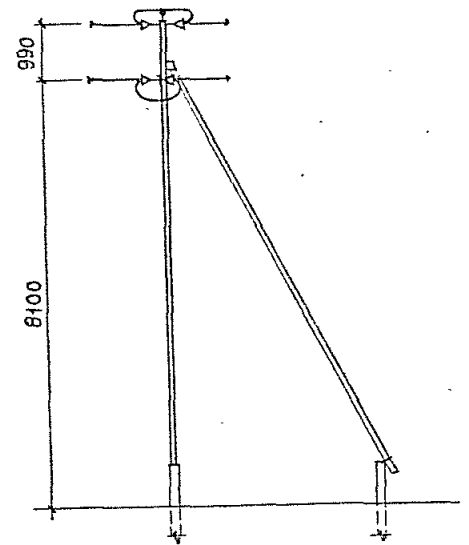
ЧЕРТ. ЭЛ-6

К810-1



ЧЕРТ. ЭЛ-7

А810-1

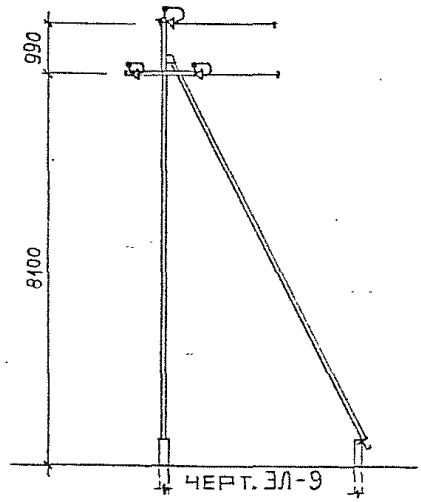


ЧЕРТ. ЭЛ-8

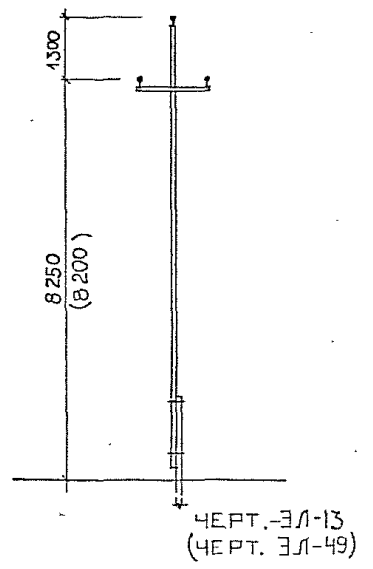
№ подл.	Подпись и дата	Взам. инв. №

9015-1 ЭЛ-0								
Конструкция железобетонная опор ВЛ 0-10 кВ для районов Западной Сибири								
И, контр.	Юферов							
ГИП	Готарев							
Нач. отд.	Роднонов							
ОБЩИЕ ВИДЫ ОПОР ВЛ		<table border="1"> <tr> <td>Сталля</td> <td>Лист</td> <td>Листов</td> </tr> <tr> <td>Р</td> <td>1</td> <td>5</td> </tr> </table>	Сталля	Лист	Листов	Р	1	5
Сталля	Лист	Листов						
Р	1	5						
Г. УЧЕНЫ П. П. П. П.		СЕНЬОНИИТОПРОЕКТ Ленинградская область						

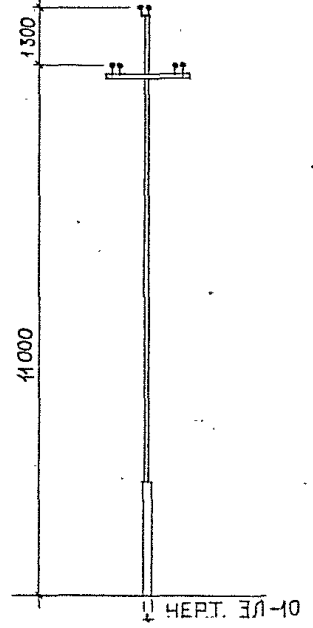
ЧА 810-1



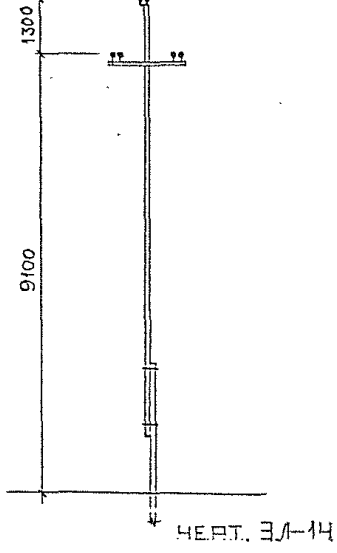
ПБ 10-3 (ПБ 10-7)



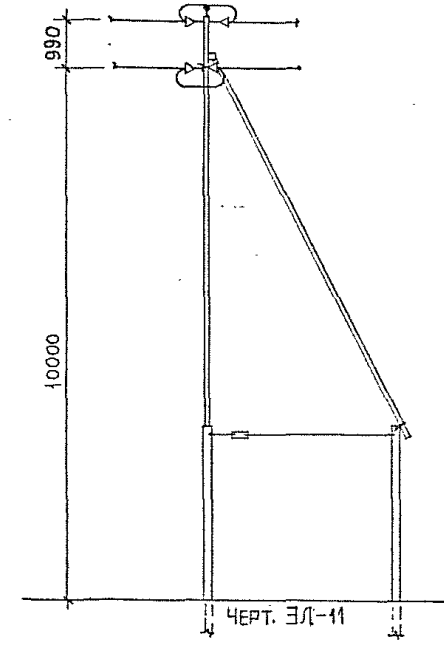
ПБ 10-2



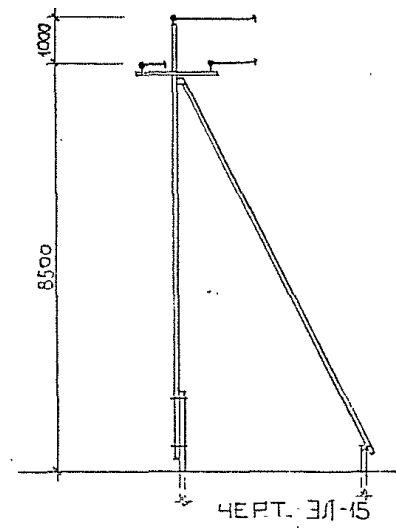
ПБ 10-4



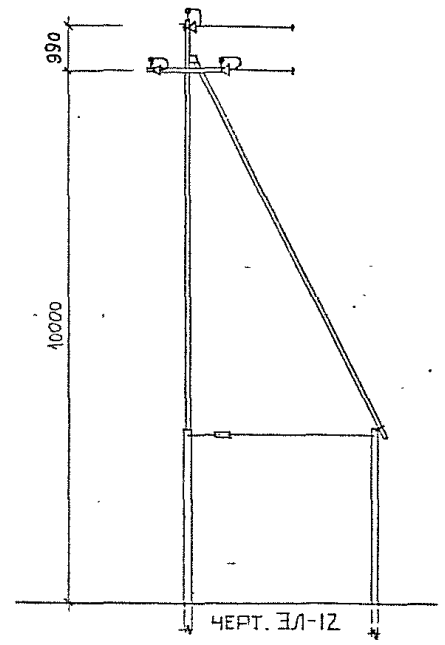
ПА 810-1



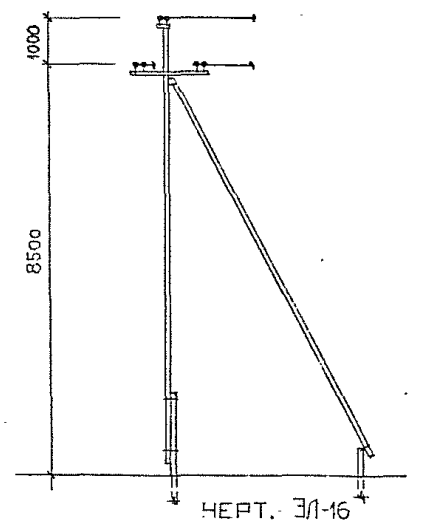
ЧП 810-5



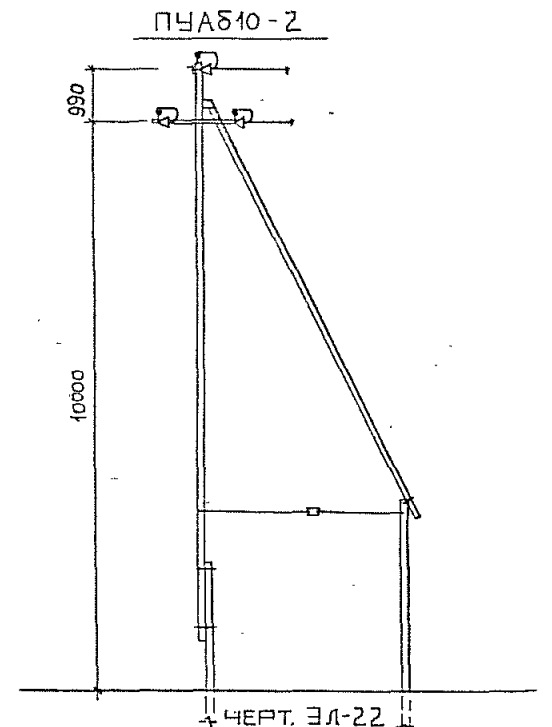
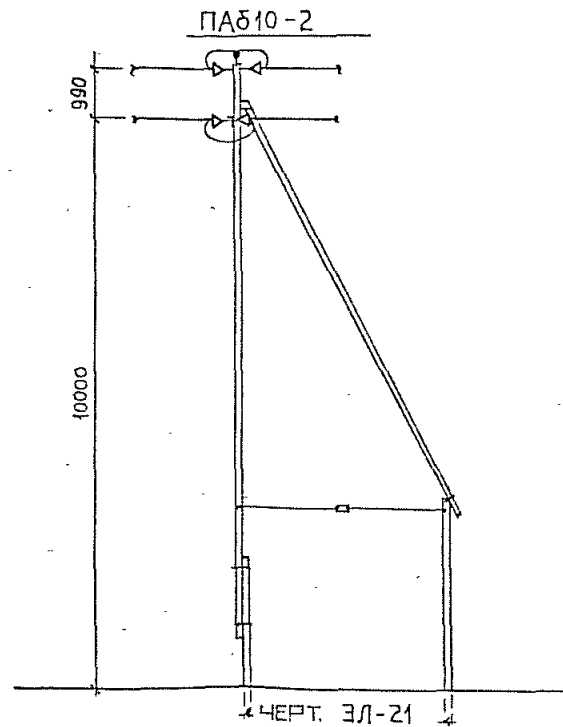
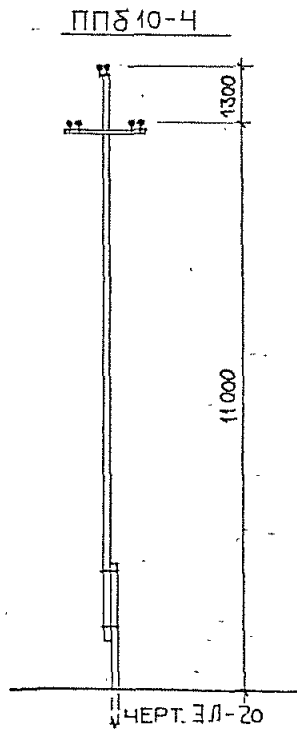
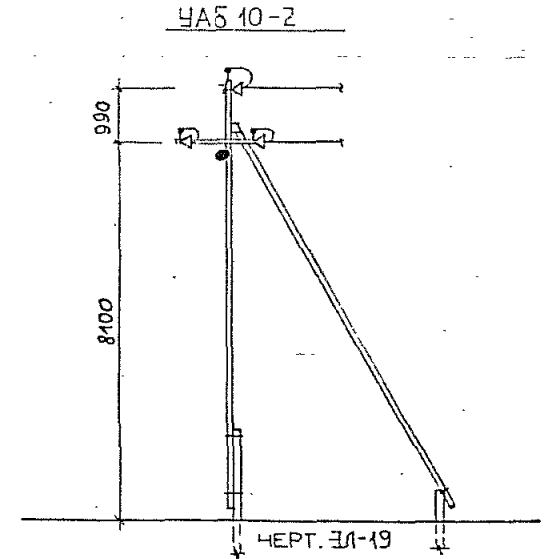
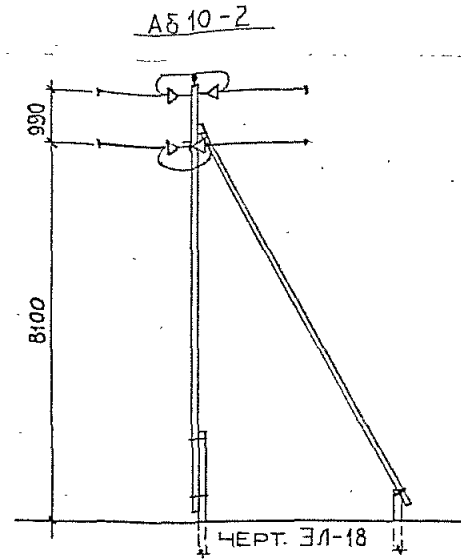
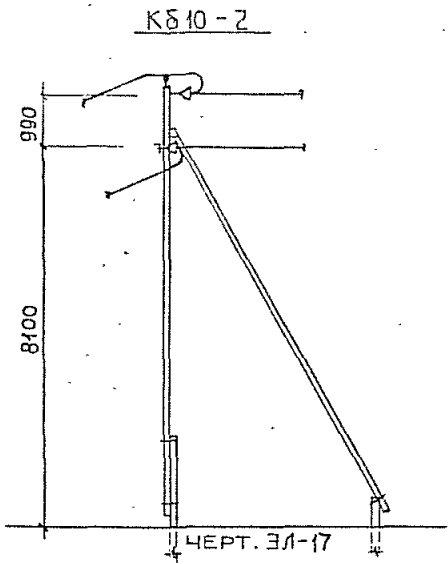
ПБА 810-1



ЧП 810-6



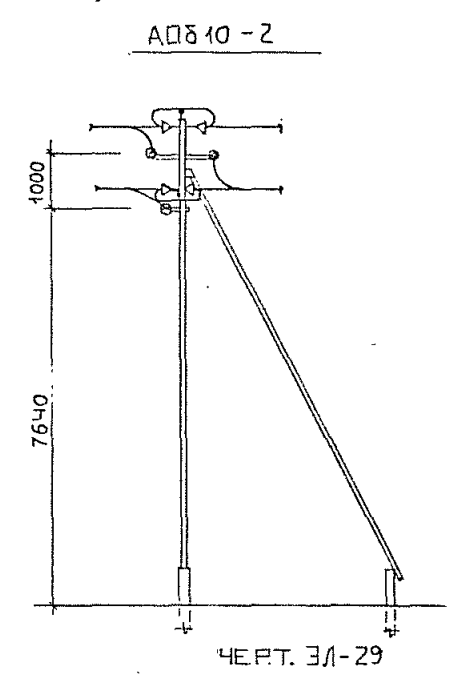
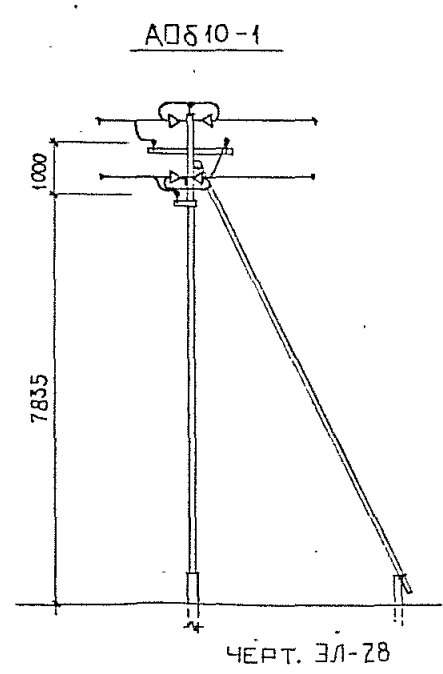
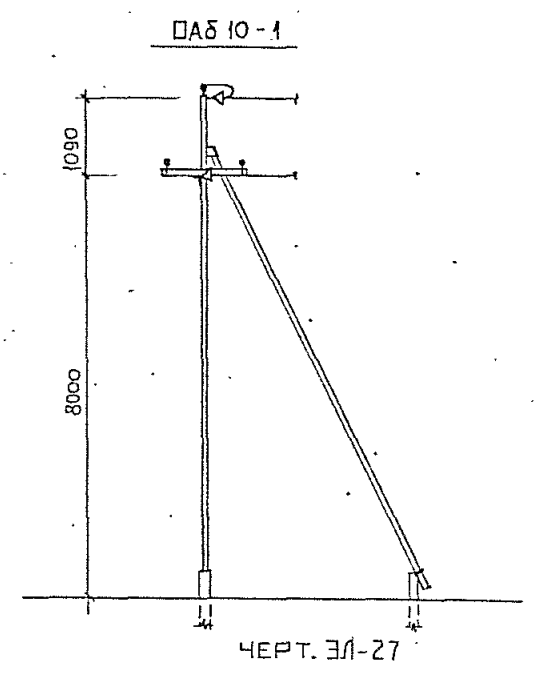
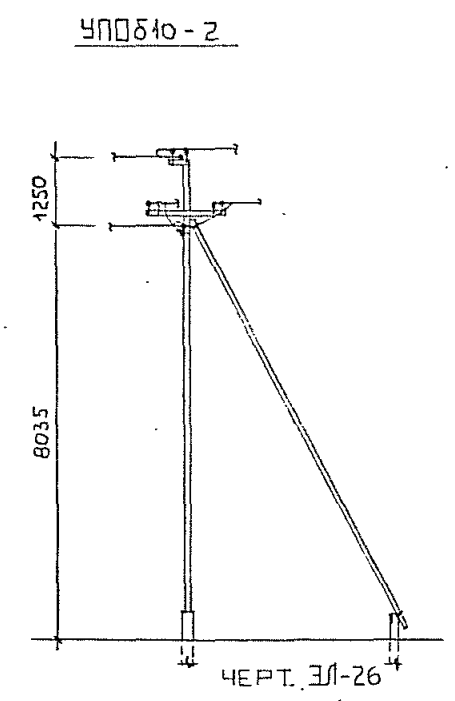
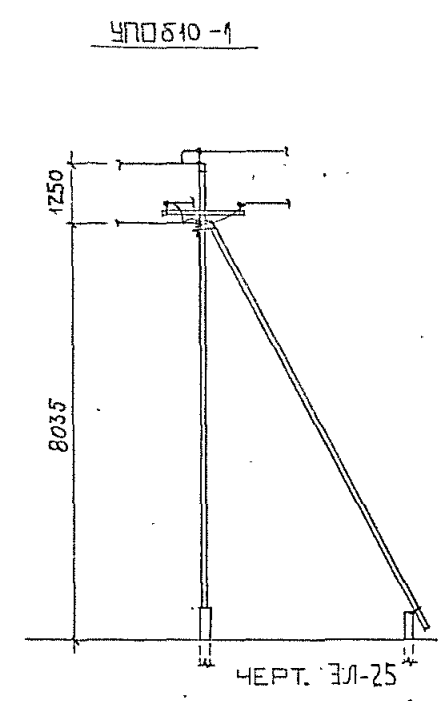
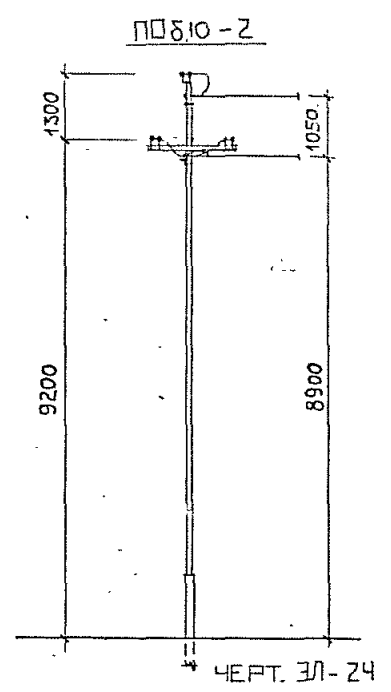
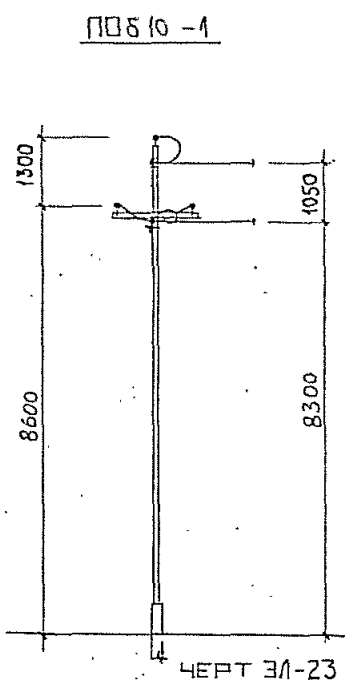
				9015-1 ЭЛ-0		
				Конструкция железобетонных опор ВЛ 6-10 кВ для районов Западной С. Якутия		
И.контр.	Юферов	<i>Юферов</i>	ОБЩИЕ ВИДЫ ОПОР ВЛ	Ступня	Баст	Букетов
ГИИ	Тетеров	<i>Тетеров</i>		Р	2	5
И.м.отд.	Родионов	<i>Родионов</i>	СХЕМЫ ОПОР	СИЛЬЗЕРТ-ПРОЕКТ Ленинградская область 1984.		
Исполн.	Грузнова	<i>Грузнова</i>				



Имя, № подл. Подпись и дата
Взам. инв. №

			9015-1 ЭЛ-0		
			Конструкции железобетонных опор ВЛ 0-10 км для районов Западной Сибири		
			ОБЩИЕ ВИДЫ ОПОР ВЛ		
			Этадия	Лист	Листов
			Р	3	5
			СИБЭНЕРГОПРОЕКТ Ленинградское отделение 1986		
И.контр.	Южуров	<i>[Signature]</i>			
ГПП	Теторов	<i>[Signature]</i>			
Нач.отл.	Голмонов	<i>[Signature]</i>			
Исполн.	ГРУЗНОВА	<i>[Signature]</i>			

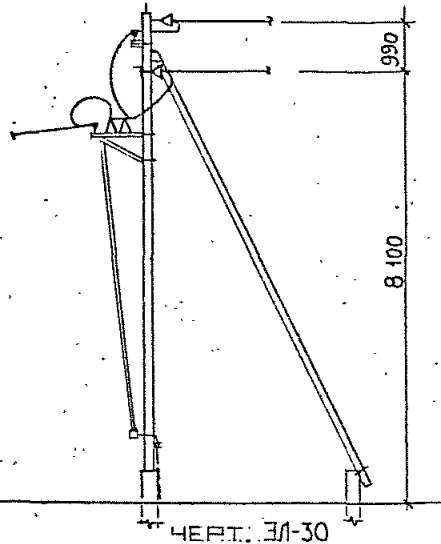
ОТВЕТВИТЕЛЬНЫЕ ОПОРЫ.



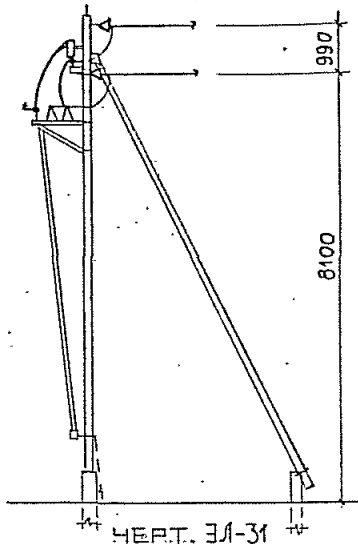
Имя, № подл. Подпись и дата. Взам. инв. №

			9015-1 ЭЛ-0.			
			Конструкции железобетонных опор ВЛ 0-10 кВ для районов Западной Сибири			
И.контр.	Юферов	<i>[Signature]</i>	ОБЩИЕ ВИДЫ ОПОР ВЛ	Стация	Лист	Листов
ГПП	Тетерев	<i>[Signature]</i>		Р	4	5
Нач.отд.	Родионов	<i>[Signature]</i>		СИБЭНЕРГОПРОЕКТ		

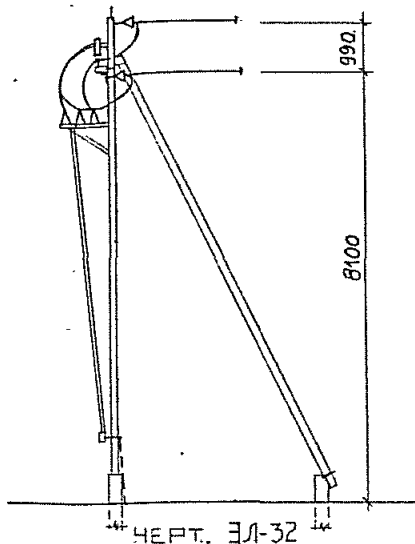
К810-1-Р



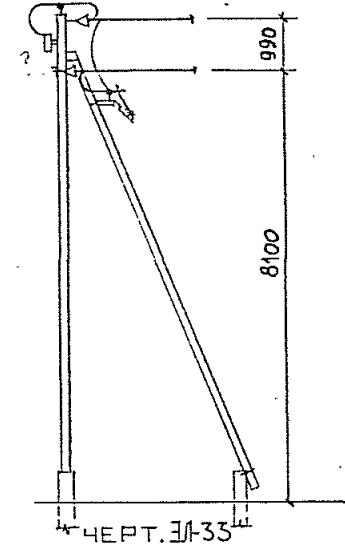
К810-1-РМт



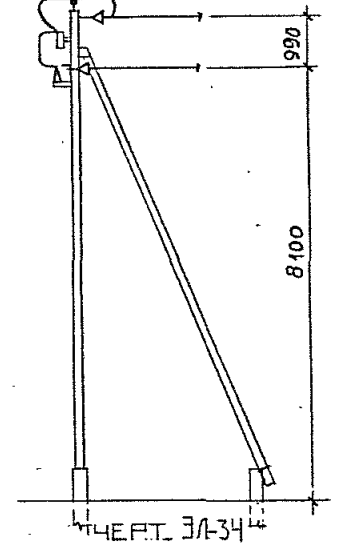
К810-1-РМв



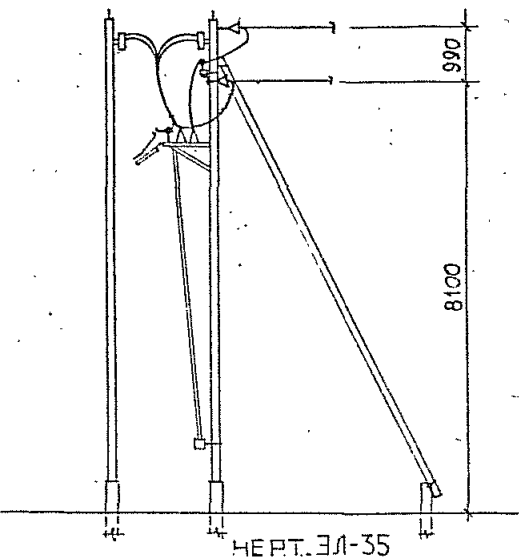
К810-1-Мт



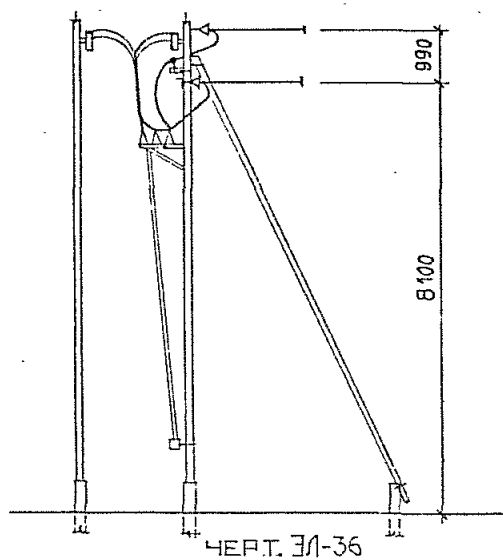
К810-1-Мв



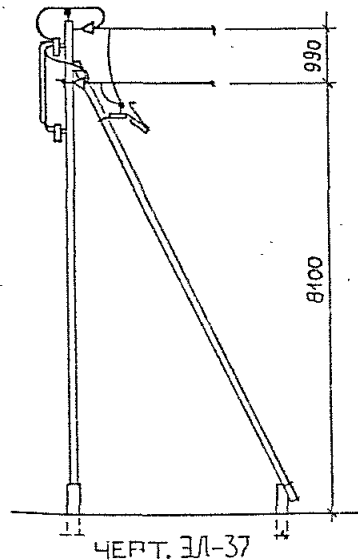
К810-1-Р2Мт



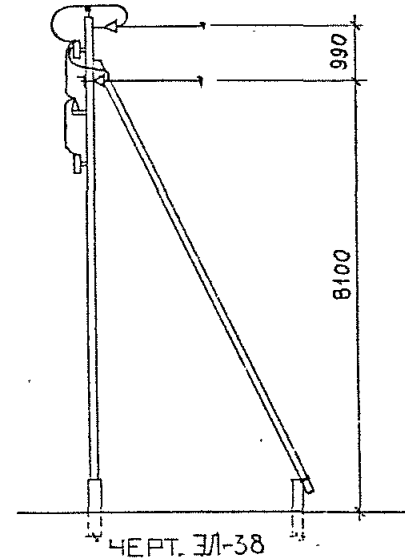
К810-1-Р2Мв



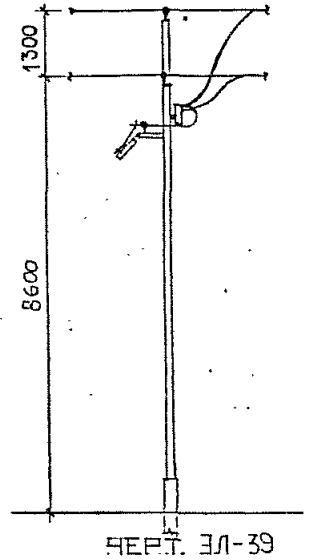
К810-1-2Мт



К810-1-2Мв

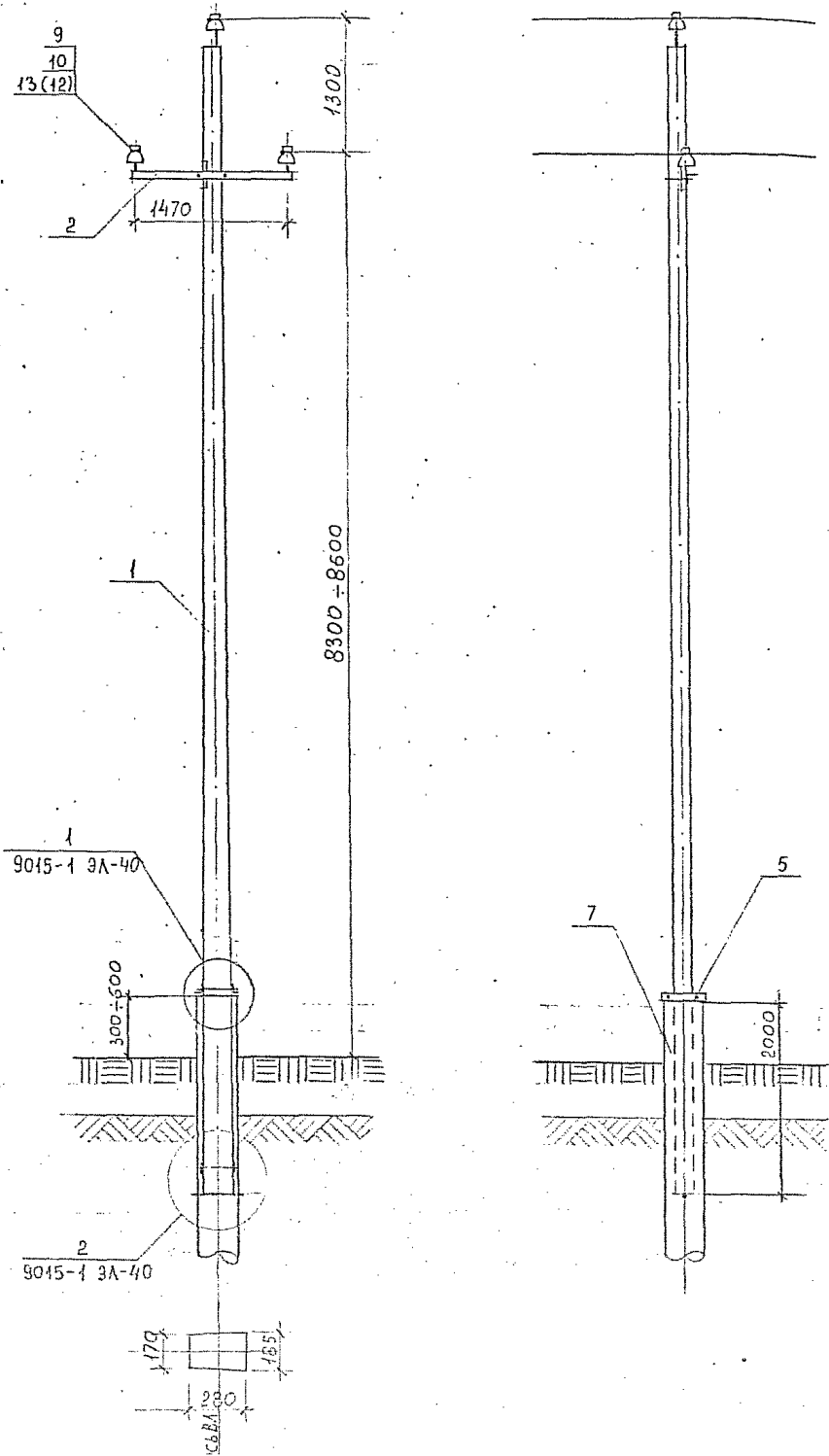


П810-1-Мт



			9015-1 ЭЛ-0		
			Конструкция железобетонных опор ВЛ 6-10 кВ для районов Западной Сибири		
			ОБЩИЕ ВИДЫ ОПОР ВЛ		
И.контр.	Юферов	<i>Юферов</i>	Стация	Лист	Листов
ГНП	Тетерев	<i>Тетерев</i>	Р	5	5
Нач.отд.	Родмонов	<i>Родмонов</i>	СЕЛБИПРОЕКТОБЪЕКТ Ленинградский филиал		
			[СХЕМЫ ОПОР.		

15. № подл. 10015-1 ЭЛ-0

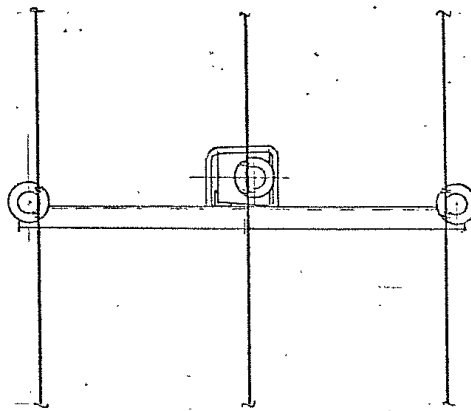
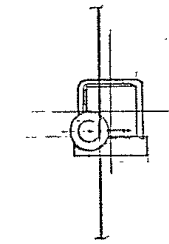
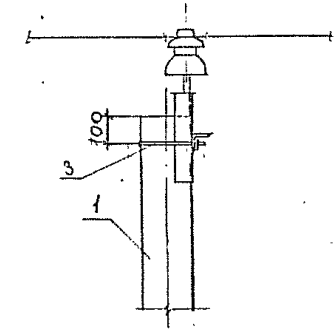
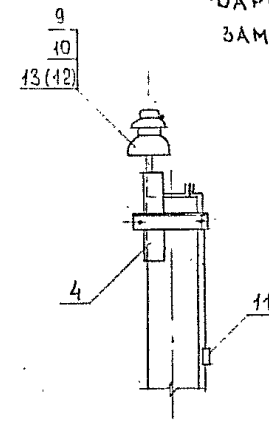
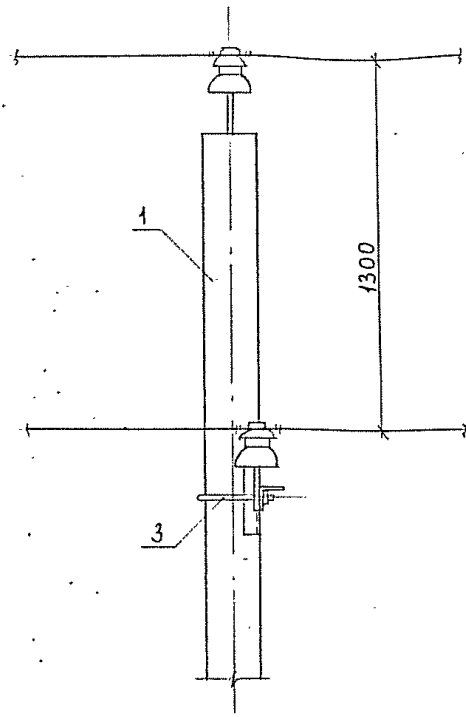
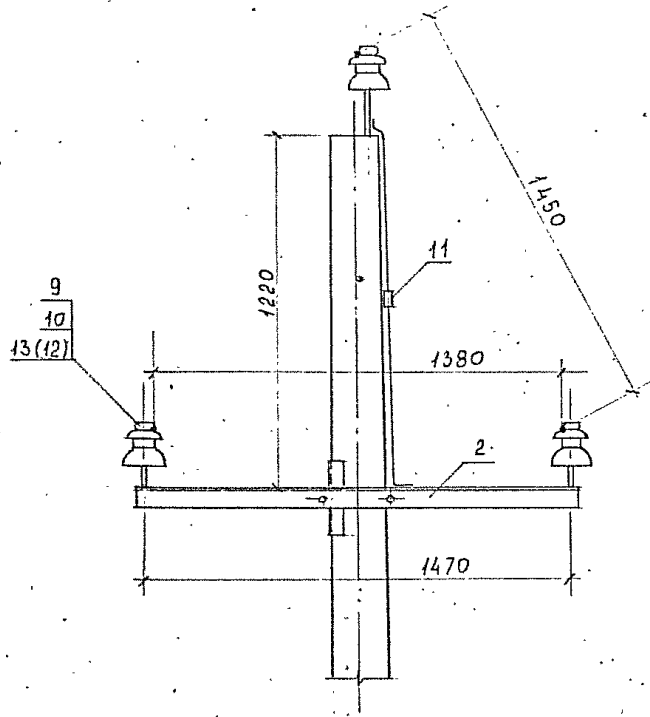


Марка, поз.	ОБОЗНАЧЕНИЕ	НАИМЕНОВАНИЕ	Кол.	Масса ед., кг	Примечание
Железобетонные конструкции					
1	9015-3 КЖ-1	Стойка СВБ 110-3.2	1	1125	
Металлические конструкции					
2	9015-4 КМ-1	Траверса ТМ 101	1	11.54	
3	9015-4 КМ-13	Хомут Х 101	1(2*)	1.12	
4*	9015-4 КМ-16	Оголовок ОГ 102	1	3.66	
5	9015-4 КМ-29	Стяжка Г 101	2	2.04	
6	9015-4 КМ-31	Распорка Г 102	1	1.54	
7	ГОСТ 8696-74	Свая стойки из трубы $\varnothing 377 \times 6$ $l =$ <input type="text"/>	1	<input type="text"/>	
8	ГОСТ 2590-71	Опорный стержень $\varnothing 24$	1	1.8	$l = 500$
Электроарматура					
9	<input type="text"/>	Изолятор <input type="text"/>	3	<input type="text"/>	см. п. 1
10	ТУ 36-1021-85	Колпачок К-6я	3	-	
11	ГОСТ 4261-82	Зажим ПС-1	1	0.38	см. п. 4
12	ТУ 34-4822-75	Зажим ЗАК-10-1	3	0.20	см. п. 2
13		Проволока вязальная	6,6м	0.20	

* Применяется при отсутствии на стойке замоноличенного штыря.

Имя, № подл. Подпись и дата Разм. инв. №

9015-1 3Л-1						
Конструкция железобетонных опор ВЛ 6-10 кВ для районов Западной Сибири						
ОБЩИЕ ВИДЫ ОПОР ВЛ				Стадия	Лист	Листов
Промежуточная опора				Р	1	2
Н. контр.	Юферов	<i>Handwritten</i>				
ГИП	Тетерев	<i>Handwritten</i>				
Нач. отд.	Родионов	<i>Handwritten</i>				
СЕЛЬЭНЕРГОПРОЕКТ						

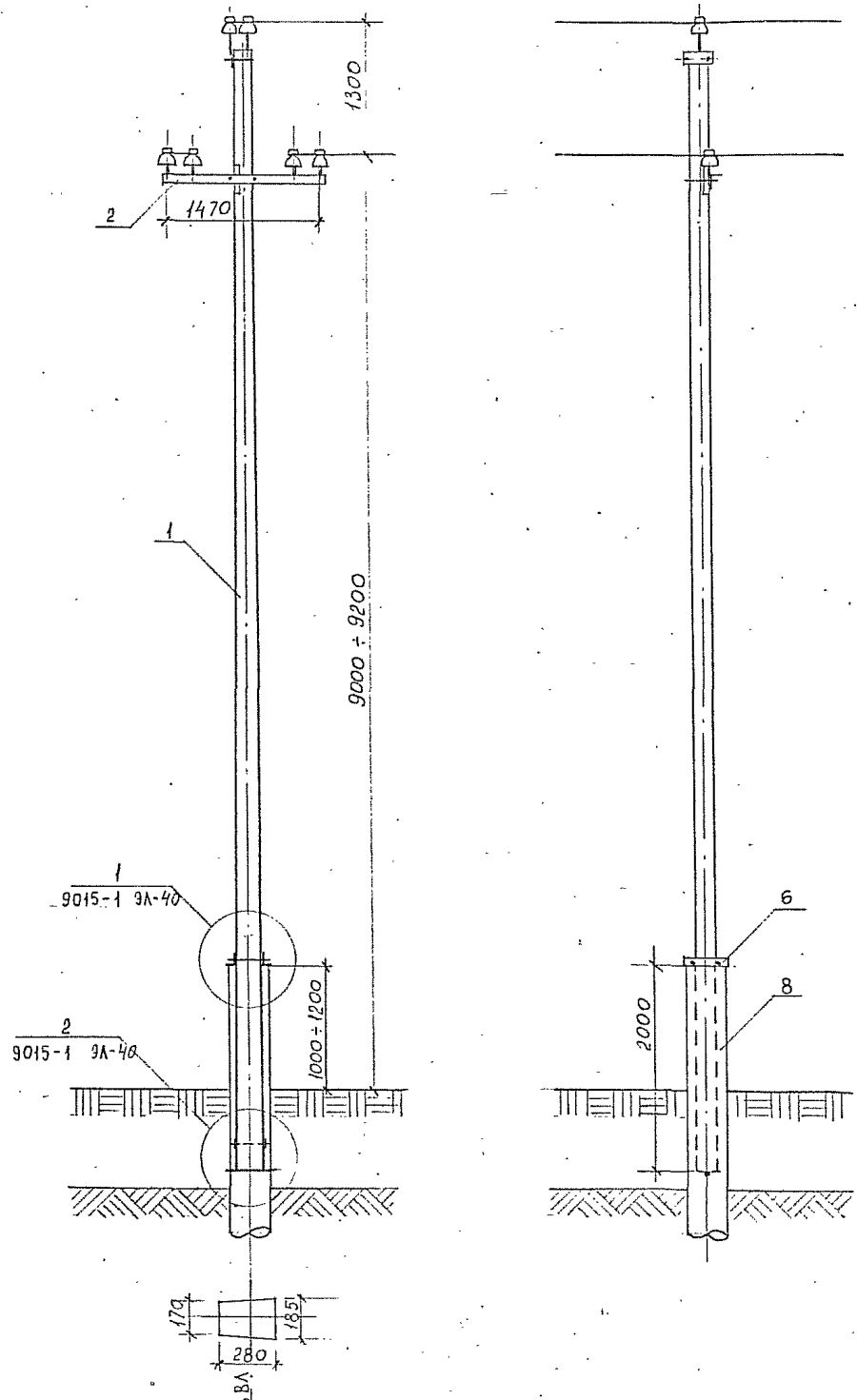


1. Марку изоляторов принимать согласно указаниям п. 5.3 пояснительной записки.
2. Область применения зажимов ЗАК-10-1 см. п. 5.5.
3. Затяжку гаек хомута выполнять усилием $M_{кр} = 60 \text{ Н}\cdot\text{м}$. После затяжки резьбы раскернить.
4. Для соединения заземляющих проводников стойки и траверсы вместо зажима ПС-1 допускается применять сварку.
5. Закрепление опоры в грунте см. альбом 9015-2

Расчетные пролеты, м

Марка провода	Между опорой ПБ 10-1 и опорами					
	ПБ 10-1		УПБ 10-1		КБ(УАБ)10-1	
	В районе по ветру					
	II	III	IV	II	III	IV
Ап 120	65	55	60	50	60	50
А 95	70	60	65	55	65	55
АС 70/11	70	65	65	60	65	60
АС 50/8.0	80	75	75	70	75	70
АПС 35/6.2	90	85	80	75	80	75

№ подл. Подпись и дата Взам. инв. №



Марка, поз.	ОБОЗНАЧЕНИЕ	НАИМЕНОВАНИЕ	Кол.	Масса ед., кг	Примечание
Железобетонные конструкции					
1	9015-3 КЖ-1	Стойка СВБ 110-32	1	1125	
Металлические конструкции					
2	9015-4 КМ-2	Траверса ТМ 102	1	13.14	
3	9015-4 КМ-12	Оголовок ОГ 101	1	2.55	
4	9015-4 КМ-13	Хомут Х 101	2	1.10	
5*	9015-4 КМ-17	Оголовок ОГ 103	1	5.51	
6	9015-4 КМ-29	Стяжка Г 101	2	2.04	
7	9015-4 КМ-31	Распорка Г 102	1	1.54	
8	ГОСТ 8696-74	Свая стойки из трубы $\phi 377 \times 6$ $l =$ <input type="text"/>	1		
9	ГОСТ 2590-71	Опорный стержень $\phi 24$	1	1.8	$l = 500$
Электроарматура					
10		Изолятор <input type="text"/>	6		См. п. 1
11	ТУ 36-1021-85	Колпачок К-6а	6	-	
12	ГОСТ 4261-82	Зажим ПС-1	1	0.38	См. п. 4
13		Проволока вязальная	14м	0.40	
A		Зажим <input type="text"/>	6		См. п. 2

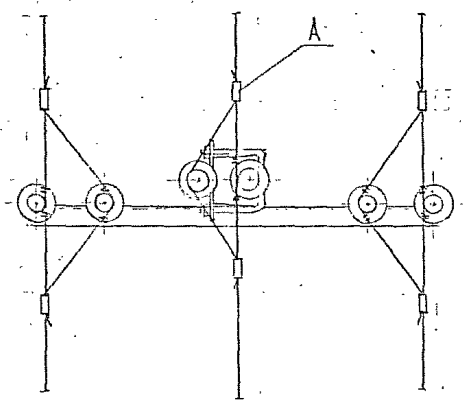
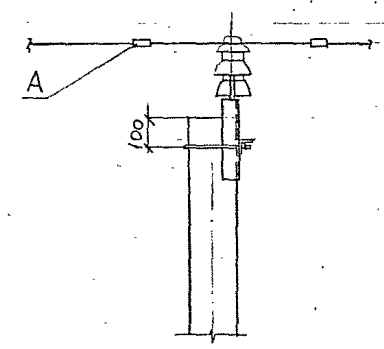
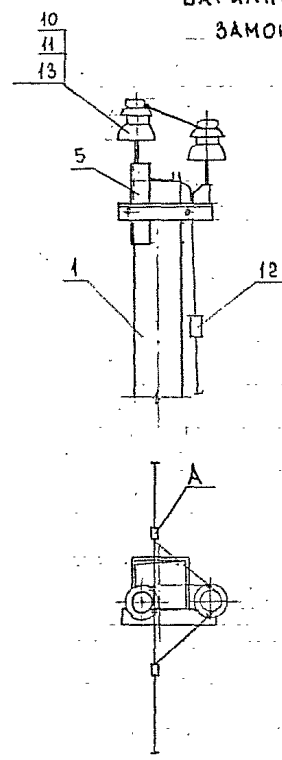
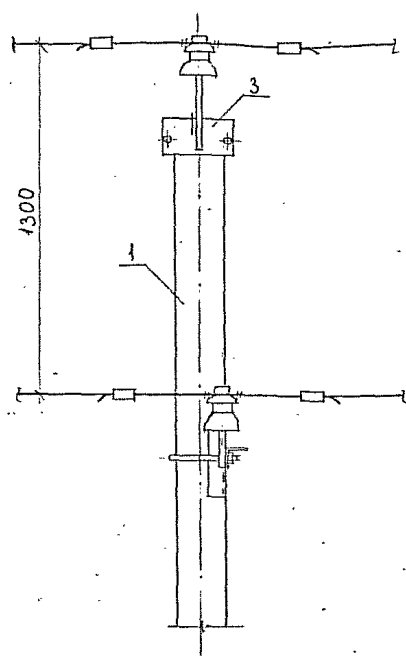
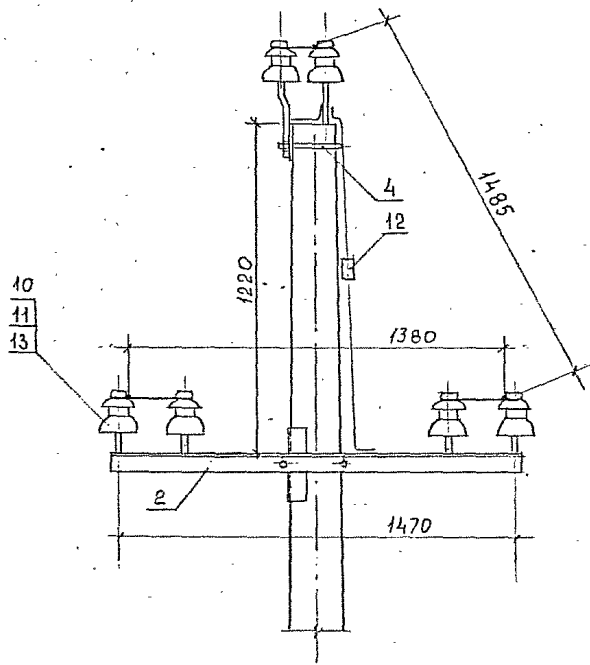
* Применяется вместо ОГ 101 при отсутствии на стойке замонтированного штыря. При этом поз. 4 (Х 101) - 1шт.

9015-1 ЭЛ-2					
Конструкции железобетонных опор ВЛ 6-10 кВ для районов Западной Сибири					
Н.контр.	Юферов	<i>Юферов</i>	Стадия	Лист	Листов
ГИП	Тетерев	<i>Тетерев</i>	Р	1	2
Нач.отд.	Родионов	<i>Родионов</i>	ПРОМЕЖУТОЧНАЯ ОПОРА		СЕЛЬЭНЕРГОПРОЕКТ

i. № подл. Подпись и дата Взам. инв. №

ОГоловок опоры

ВАРИАНТ ОГОЛОВКА ПРИ ОТСУТСТВИИ ЗАМОНОЛИЧЕННОГО ШТЫРЯ.

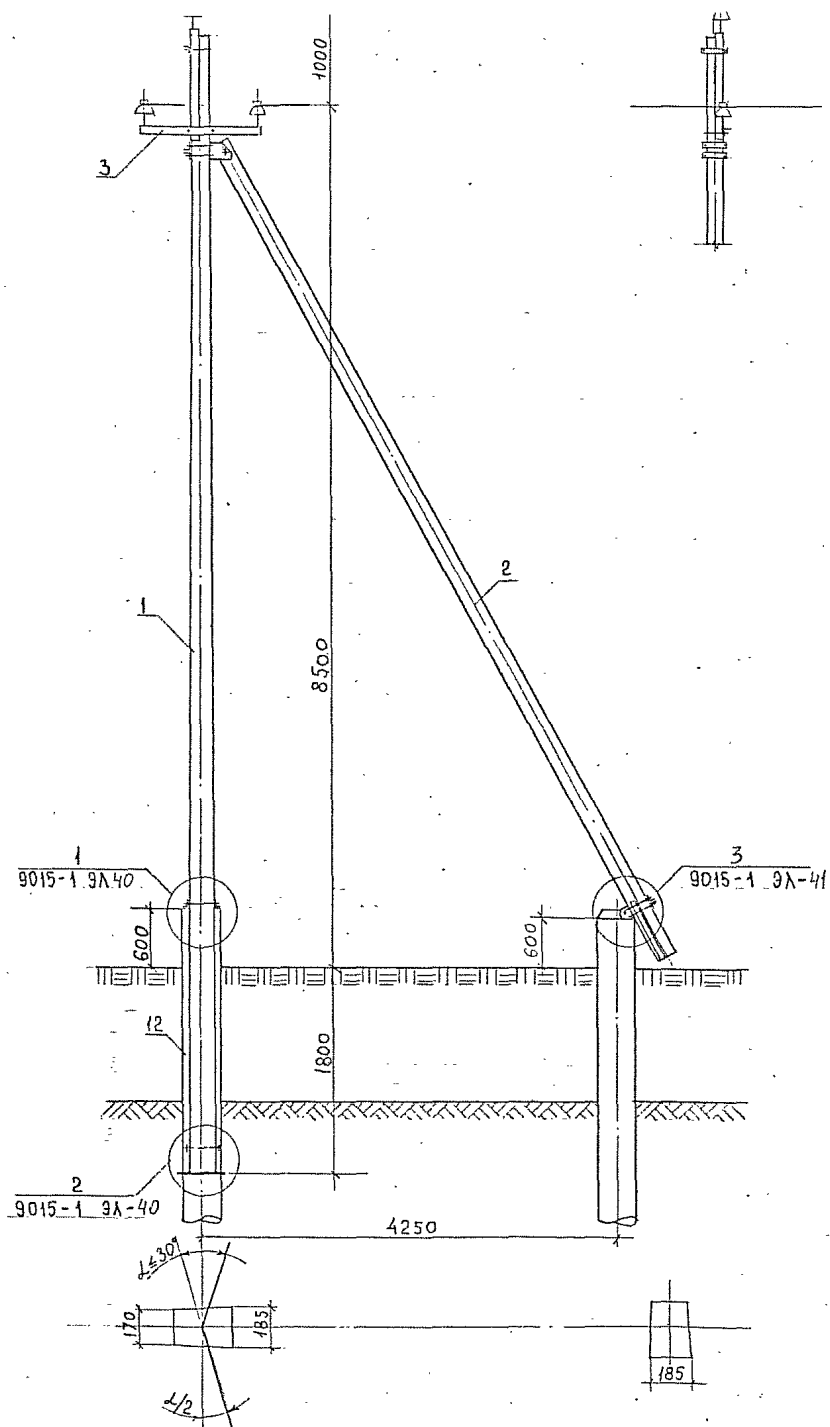


1. Марку изоляторов принимать по указаниям п. 5.3 пояснительной записки.
2. Выбор зажимов поз. А производить в зависимости от марки провода по черт. 9015-1 ЭЛ-47
3. Затяжку гаек хомутов выполнять усилием $M_{кр} = 60 \text{ Н}\cdot\text{м}$. После затяжки резьбы раскернить.
4. Вместо зажима ПС-1 допускается применять сварку.
5. Закрепление опоры в грунте см. альбом 9015-2

Расчетные пролеты, м

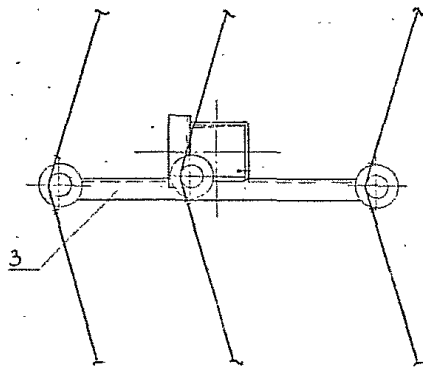
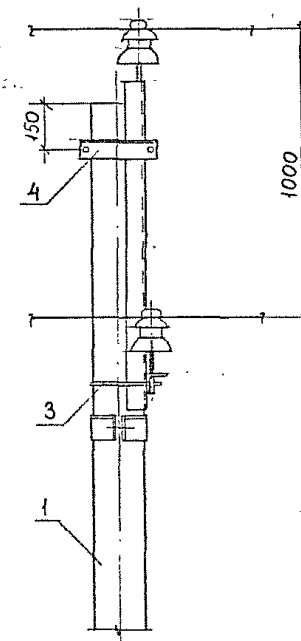
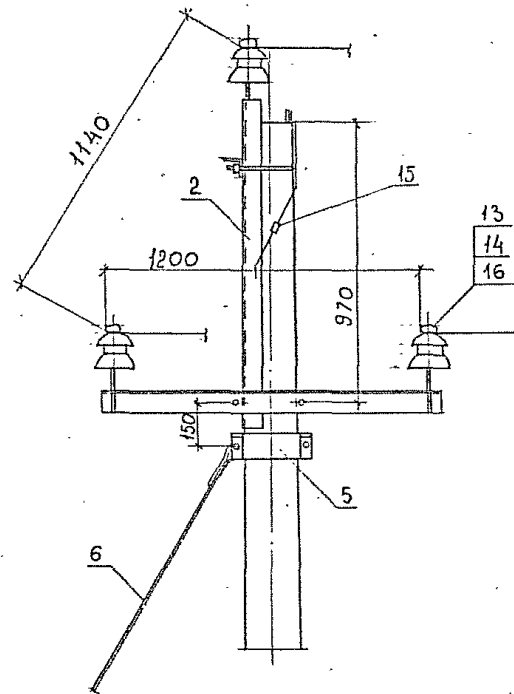
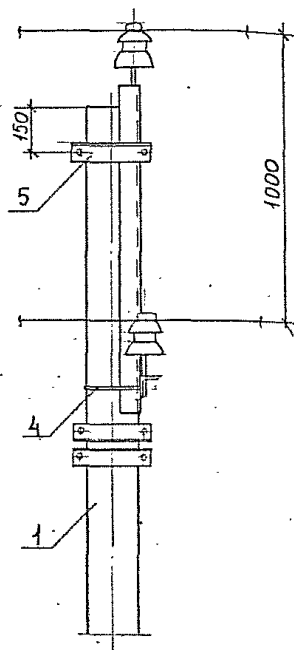
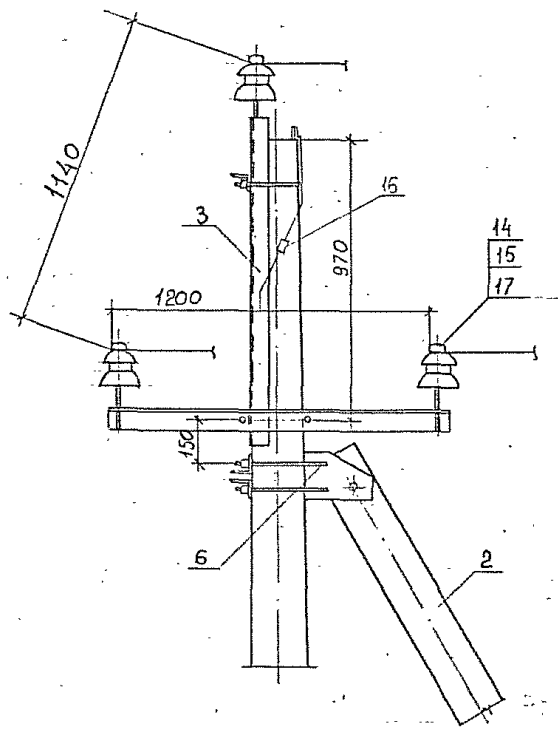
Марка провода	между опорой ПБ 10-2 и опорами					
	ПБ 10-2		УПБ 10-2		КБ (УАБ) 10-1	
	в районе по ветру					
	II	III	IV	II	III	IV
Ап 120	65	50*	60	50*	55	50*
А 95	70	60**	65	55*	60	55*
АС 70/11	70	65**	65	60*	60	60
АС 50/8.0	80	75**	70	70*	70	65
АпС 35/6.2	90	85**	80	75	75	70

* Для повышенных опор ППБ 10-2 на 5м меньше
 ** тоже, на 10м меньше.



Марка, поз.	ОБОЗНАЧЕНИЕ	НАИМЕНОВАНИЕ	Кол.	Масса ед., кг	Примечание
Железобетонные конструкции					
1	9015-3 КЖ-1	Стойка СВБ 110-3.2	1	1125	
2	9015-3 КЖ-1	Подкос СВБ 90-3.2	1	890	См. п.6
Металлические конструкции					
3	9015-4 КМ-3	Траверса ТМ 103	1	18.58	
4	9015-4 КМ-15	Хомут Х103	1	1.50	
5	9015-4 КМ-14	Стяжка Х102	1	2.42	
6	9015-4 КМ-20	Узел У101	1	10.97	
7	9015-4 КМ-29	Стяжка Г101	2	2.04	
8	9015-4 КМ-31	Распорка Г102	1	1.54	
9	ГОСТ 2590-71	Опорный стержень $\varnothing 24$	1	1.8	$l=500$
10	9015-4 КМ-30	Опорная рамка Г103	1	10.22	
11	9015-4 КМ-31	Шарнир Г104	1	19.26	
12	ГОСТ 8696-74	Свая стойки и 3/4 трубы $\varnothing 377 \times 6$ $l=$ []	1	[]	
13	То же	То же подкоса $l=$ []	1	[]	
Электроарматура					
14	[]	Изолятор []	3	[]	См. п.1
15	ГОСТ 18380-80	Колпачок К-В	3	—	См. п.2
16	ГОСТ 4261-82	Зажим ПС-1		0,38	См. п.4
17		Проволока вязальная	7м	$\varnothing 20$	

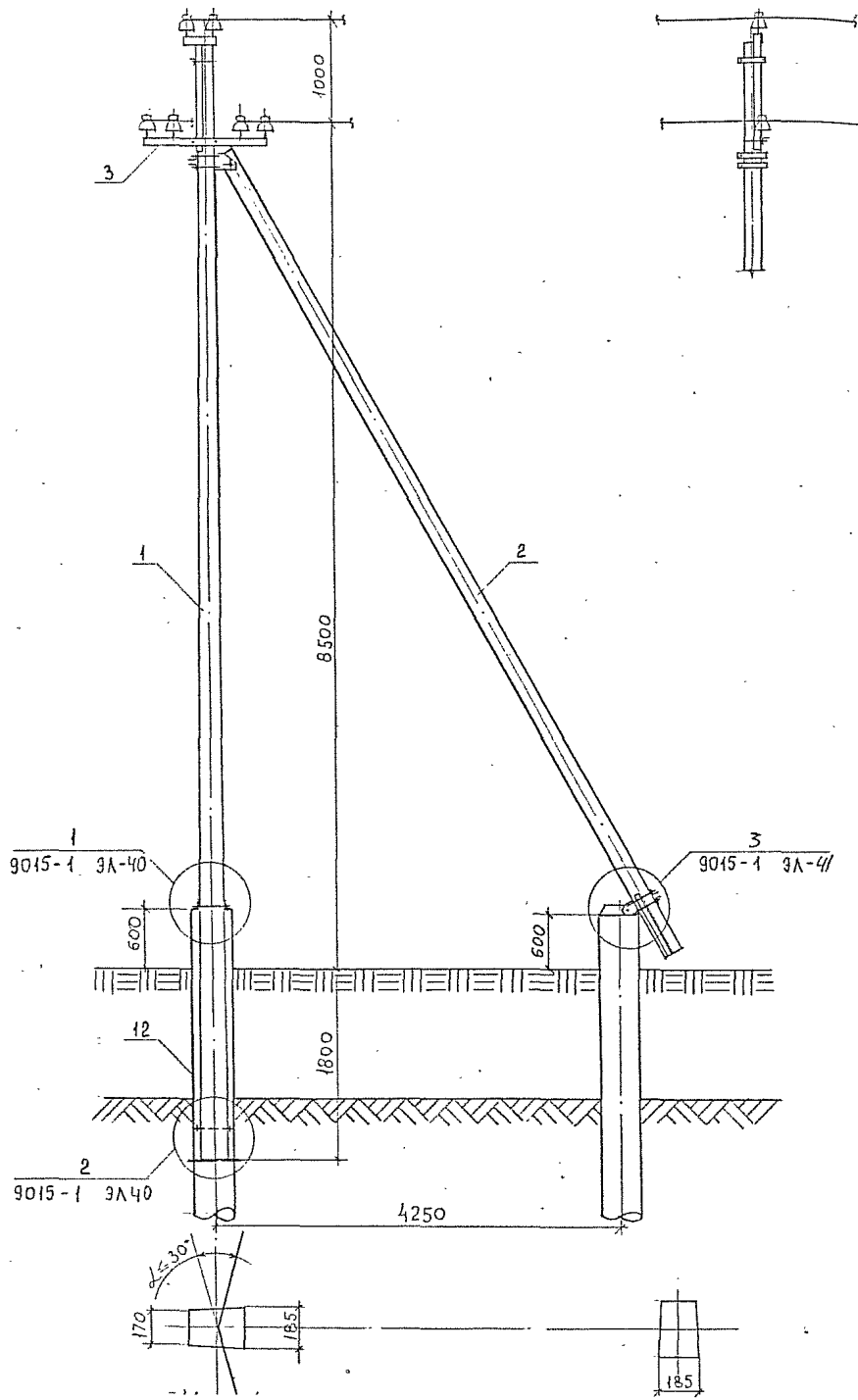
9015-1 3Л-3					
Конструкция железобетонных опор ВЛ 6-10 кВ для районов Западной Сибири					
ОБЩИЕ ВИДЫ ОПОР ВЛ			Стадия	Лист	Листов
			р	1	2
Угловая промежуточная опора. УПВ 10-1			СЕЛЬЭНЕРГОПРОЕКТ Ленинградское отделение 1986		
Н.контр.	Юферов	<i>[Handwritten signatures]</i>			
ГИП	Тетерев				
Нач.отд.	Роднонов				
Исполн.	Мишина				



1. Марку изоляторов принимать по указаниям п. 5.3 пояснительной записки
2. Вместо колпачков К-8 допускается применять подмотку из кабалки.
3. Вместо зажима ПС-1 допускается применять сварку.
4. Затяжку гаек выполнять усилием $M_{кр} = 60Н \cdot м$. После затяжки резьбы раскернить.
5. Закрепление опоры в грунте см. альбом 9015-2
6. При отсутствии стойки СВБ 90-3,2 использовать стойку СВБ 110-3,2 с укорочением со стороны комля на 2 м.

Расчетные пролеты, м

МАРКА ПРОВОДА	между опорой УПБ 10-1 и опорами					
	ПБ 10-1	УПБ 10-1	КБ 10-1, УАБ 10-1			
	в районе по ветру					
	II-III	IV	II-III	IV	II-III	IV
Ап 120	60	50	55	50	55	50
А 95	65	55	60	55	60	55
АС 70/11	65	60	60	55	60	55
АС 50/80	75	70	70	65	70	65
АпС 35/6,2	80	75	75	70	75	70

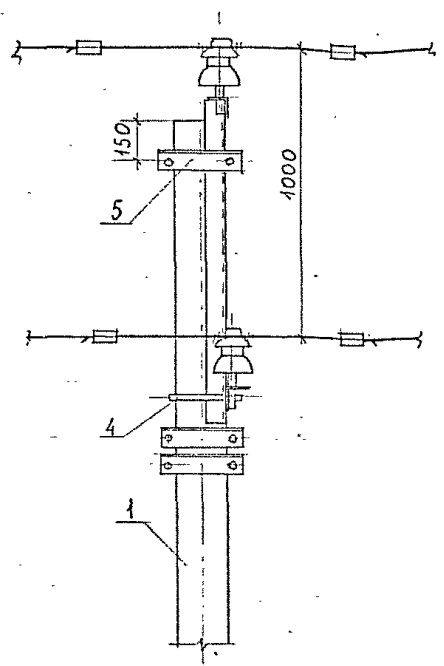
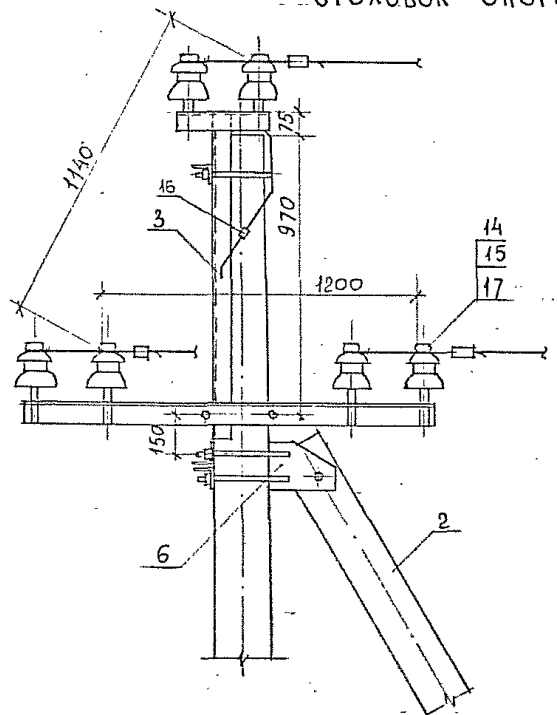


Марка, поз.	ОБОЗНАЧЕНИЕ	НАИМЕНОВАНИЕ	Кол.	Масса ед., кг	Примечание
Железобетонные конструкции					
1	9015-3 КЖ-1	Стойка СВБ 110-32	1	1125	
2	9015-3 КЖ-1	Подкос СВБ 90-32	1	890	См.п.7
Металлические конструкции					
3	9015-4 КМ-4	Траверса ТМ104	1	25,65	
4	9015-4 КМ-15	Хомут Х103	1	1,50	
5	9015-4 КМ-14	Стяжка Х102	1	2,42	
6	9015-4 КМ-20	Узел У101	1	10,97	
7	9015-4 КМ-29	Стяжка Г101	2	2,04	
8	9015-4 КМ-31	Распорка Г102	1	1,54	
9	ГОСТ 2590-71	Опорный стержень $\phi 24$	1	1,8	$l=500$
10	9015-4 КМ-30	Опорная рамка Г103	1	10,22	
11	9015-4 КМ-31	Шарнир Г104	1	19,26	
12	ГОСТ 8696-74	Свая стойки из трубы $\phi 377 \times 6$ $l=$ <input type="text"/>	1	<input type="text"/>	
13	То же	То же подкоса $l=$ <input type="text"/>	1	<input type="text"/>	
Электроарматура					
14	<input type="text"/>	Изолятор <input type="text"/>	6	<input type="text"/>	См.п.1
15	ГОСТ 18380-80	Колпачок К-8	6	—	См.п.2
A	<input type="text"/>	Зажим <input type="text"/>	6	<input type="text"/>	См.п.3
16	ГОСТ 4261-82	Зажим ПС-1		0,38	См.п.4
17		Проволока вязальная	14м	0,40	

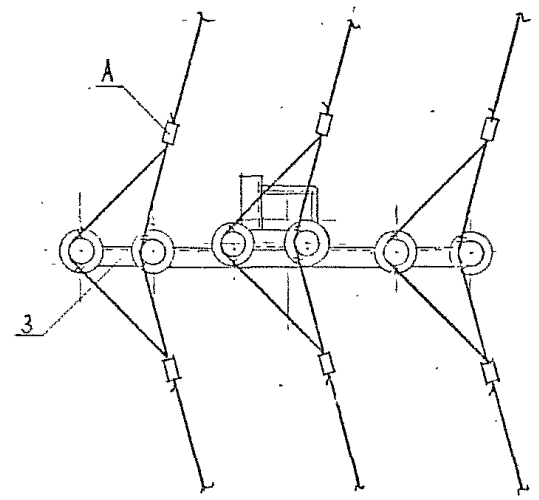
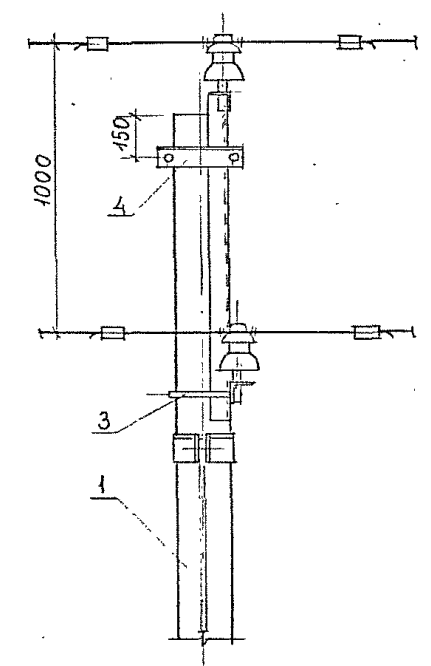
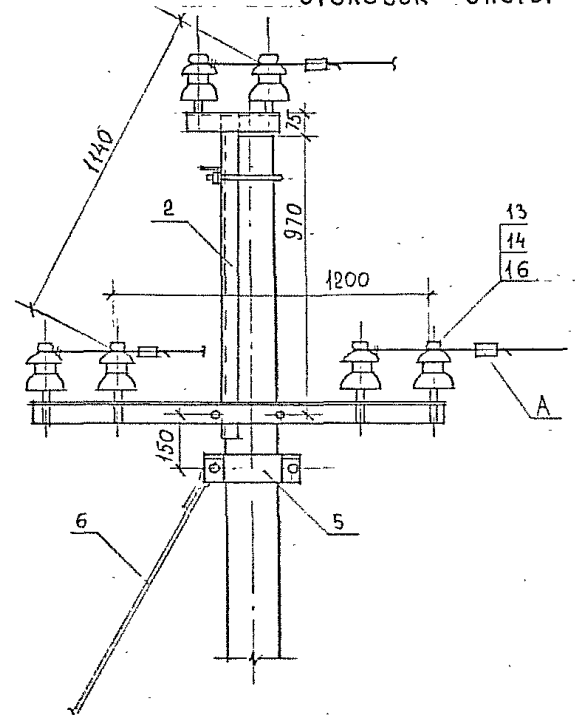
На подл. Подпись и дата Взам. инв. №

			9015-1 3Л-4		
			Конструкция железобетонных опор ВЛ 6-10 кВ для районов Западной Сибири		
			ОБЩИЕ ВИДЫ ОПОР ВЛ		
			УГЛОВАЯ, ПРОМЕЖУТОЧНАЯ		
Н.контр.	Юферов	<i>Юферов</i>	Стадия	Лист	Листов
ГИП	Тетерев	<i>Тетерев</i>	Р	1	2
Нач.отд.	Родионов	<i>Родионов</i>	СЕЛЬЭНЕРГОПРОЕКТ		

Оголовок опоры с подкосом



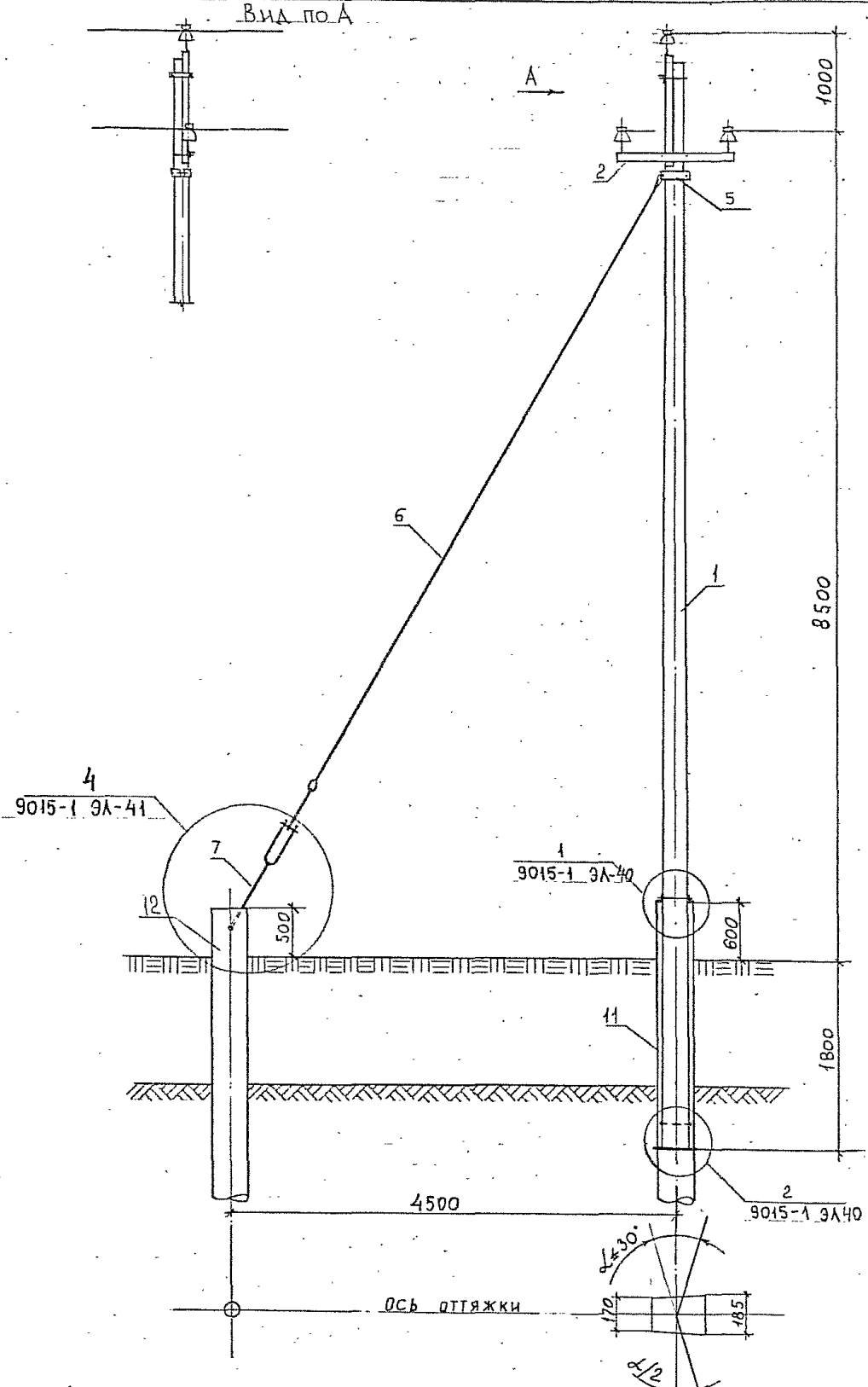
Оголовок опоры с оттяжкой



1. Марку изоляторов принимать по указаниям п. 5.3 пояснительной записки.
2. Вместо колпачков К-8 допускается применять подмостку из кабалки
3. Выбор зажимов поз. А производить в зависимости от марки провода по черт. 9015-1 3Л-47.
4. Вместо зажима ПС-1 допускается применять сварку.
5. Затяжку гаек выполнять усилием $M_{кр} = 60Н \cdot м$. После затяжки резьбы раскернить.
6. Закрепление опоры в грунте см. альбом 9015-2.
7. При отсутствии стойки СВБ 90-32 использовать стойку СВБ 110-32 с укорочением со стороны колья на 2 м.

Расчетные пролеты, м

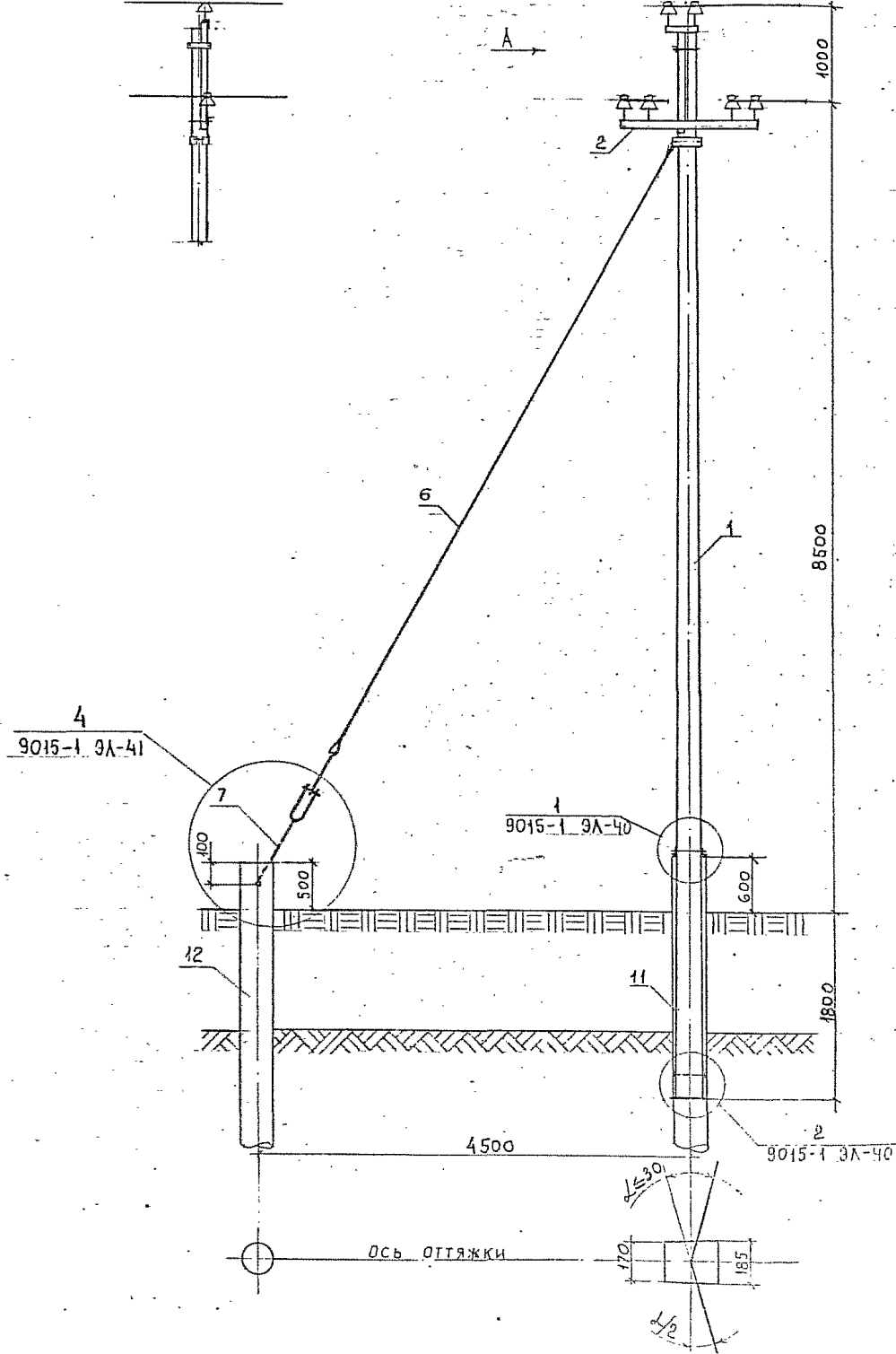
Марка провода	Между опорой УПБ 10-2 и опорами					
	ПБ 10-2		УПБ 10-2		КБ 10-1, УАБ 10-1	
	В районе по ветру					
	II-III	IV	II-III	IV	II-III	IV
Ап 120	60	50	55	50	50	45
А 95	65	55	55	50	55	50
АС 70/11	65	60	60	55	55	50
АС 50/8.0	70	70	65	60	60	55
АпС 35/6.2	80	75	70	65	65	60



Марка, поз.	ОБОЗНАЧЕНИЕ	НАИМЕНОВАНИЕ	Кол.	Масса ед., кг	Примечание
Железобетонные конструкции					
1	9015-3 КЖ-1	Стойка СВБ 110-32	1	1125	
Металлические конструкции					
2	9015-4 КМ-3	Траверса ТМ 103	1	18.58	
3	9015-4 КМ-15	Хомут Х 103	1	1.50	
4	9015-4 КМ-14	Стяжка Х 102	1	2.42	
5	9015-4 КМ-22	Узел ОТ 103	1	5.58	
6	9015-4 КМ-21	Оттяжка ОТ 101	1	15.15	
7	9015-4 КМ-23	Скоба ОТ 104	1	4.42	
8	9015-4 КМ-29	Стяжка Г 101	2	2.04	
9	9015-4 КМ-31	Распорка Г 102	1	1.54	
10	ГОСТ 2590-71	Опорный стержень $\varnothing 24$	1	1.8	$l=500$
11	ГОСТ 8696-74	Свая стойки из трубы $\varnothing 377 \times 6$ $l=$ <input type="text"/>	1	<input type="text"/>	
12	То же	То же оттяжки $l=$ <input type="text"/>	1	<input type="text"/>	
Электроарматура					
13	<input type="text"/>	Изолятор <input type="text"/>	3	<input type="text"/>	См. п. 1
14	ГОСТ 18380-80	Колпачок К-8	3	—	См. п. 2
15	ГОСТ 4261-82	Зажим ПС-1		0.38	См. п. 4
16		Проволока вязальная	7м	0.20	

Настоящий чертёж читать совместно с черт. 9015-1 9Л-3 л.2

9015-1 9Л-5		
Конструкции железобетонных опор ВЛ 6-10 кВ для районов Западной Сибири		
Н. контр.	Юферов	ОБЩИЕ ВИДЫ ОПОР ВЛ УГЛОВАЯ ПРОМЕЖУТОЧНАЯ
ГИП	Тетерев	
Нач. отд.	Родионов	
Стация	Лист	Листов
Р		1
СЕЛЬЭНЕРГОПРОЕКТ		

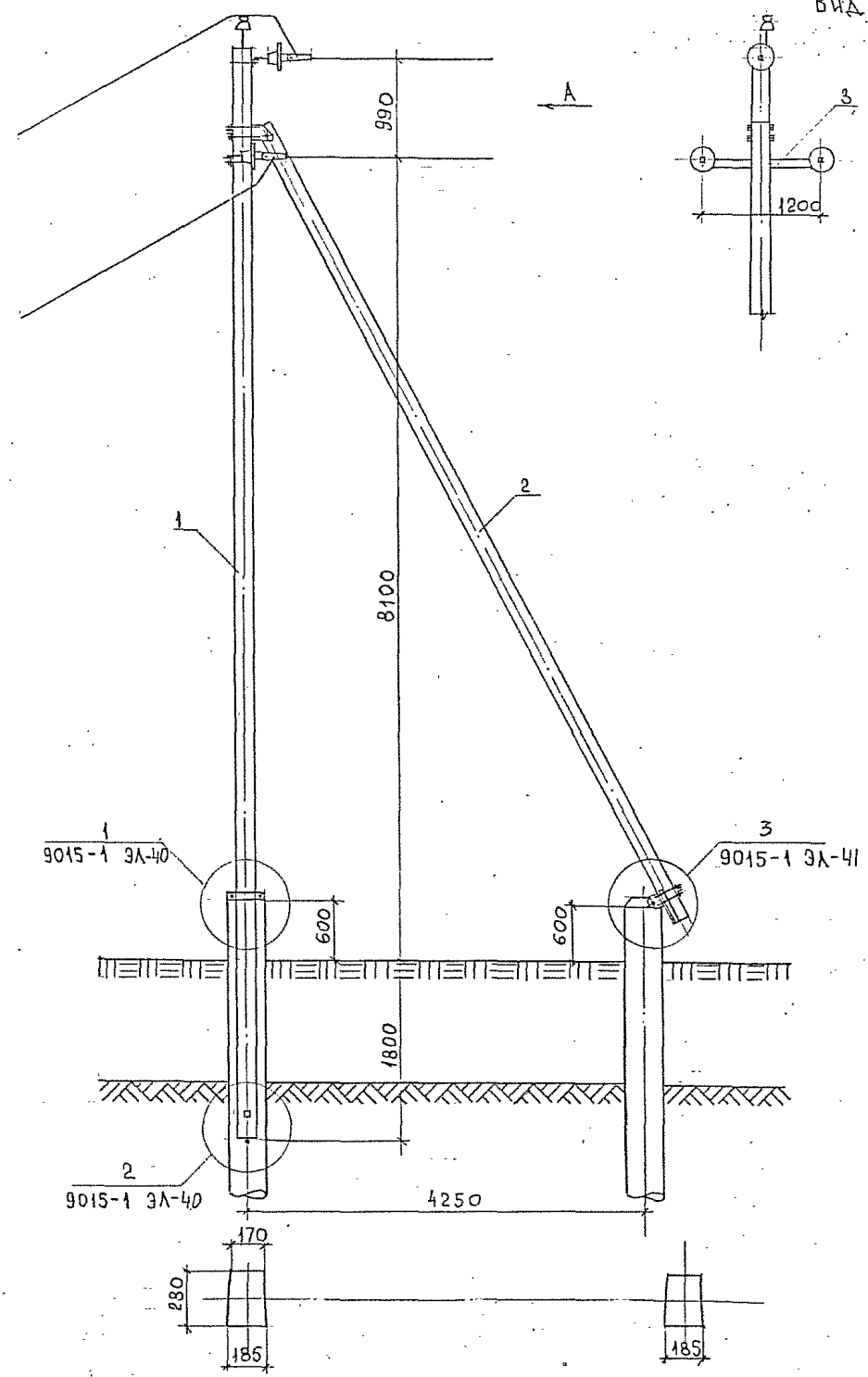


Марка, поз.	ОБОЗНАЧЕНИЕ	НАИМЕНОВАНИЕ	Кол.	Масса ед., кг	Примечание
Железобетонные конструкции					
1	9015-3 КЖ-1	Стойка СВБ 110-3.2	1	1125	
Металлические конструкции					
2	9015-4 КМ-4	Траверса ТМ104	1	25.65	
3	9015-4 КМ-15	Хомут Х103	1	1.50	
4	9015-4 КМ-14	Стяжка Х102	1	2.42	
5	9015-4 КМ-22	Узел ОТ103	1	5.58	
6	9015-4 КМ-21	Оттяжка. ОТ101	1	15.15	
7	9015-4 КМ-23	Скоба ОТ104	1	4.42	
8	9015-4 КМ-29	Стяжка Г101	2	2.04	
9	9015-4 КМ-31	Распорка Г102	1	1.54	
10	ГОСТ 2590-71	Опорный стержень $\phi 24$	1	1.8	$l=500$
11	ГОСТ 8696-74	Свая стойки из трубы $\phi 377 \times 6$	1		$l=$ []
12	То же	То же оттяжки	1		$l=$ []
Электроарматура					
13	[]	Изолятор []	6	[]	См. п. 1
14	ГОСТ 18380-80	Колпачок К-8	6	—	См. п. 2
A	[]	Зажим []	6	[]	См. п. 3
15	ГОСТ 4261-82	Зажим ПС-1		0.38	См. п. 4
16		Проволока вязальная	14м	0.40	

Настоящий чертёж читать совместно с черт. 9015-1 ЗЛ-4 л.2

9015-1 ЗЛ-6		
Конструкции железобетонных опор ВЛ 6-10 кВ для районов Западной Сибири		
ОБЩИЕ ВИДЫ ОПОР ВЛ		Стадия Лист Листов
Угловая промежуточная опора УПБ 10-4		Р 1
Н. контр.	Юфоров	
ГПП	Тетерев	
Нач. отд.	Родионов	
Исполн.	Мишина	
СЕЛЭНЕРГОПРОЕКТ Ленинградское отделение 1936		

Вид по А

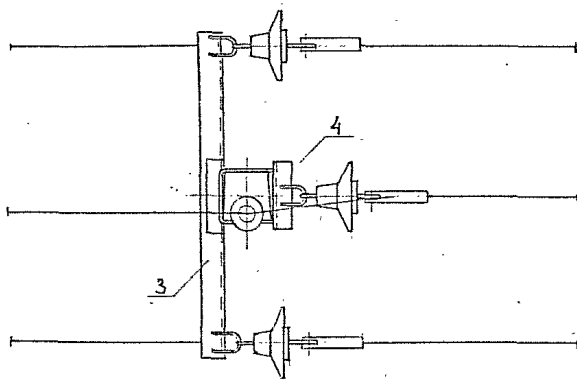
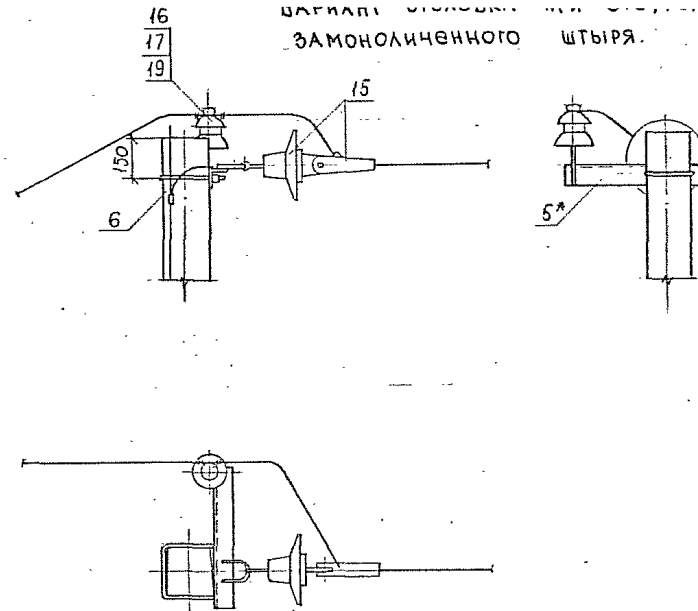
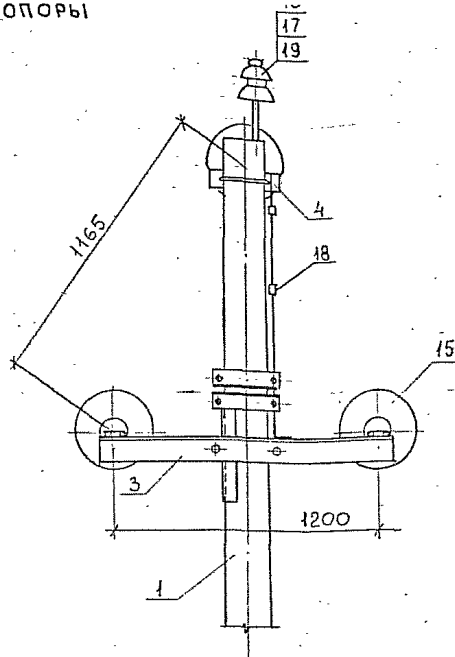
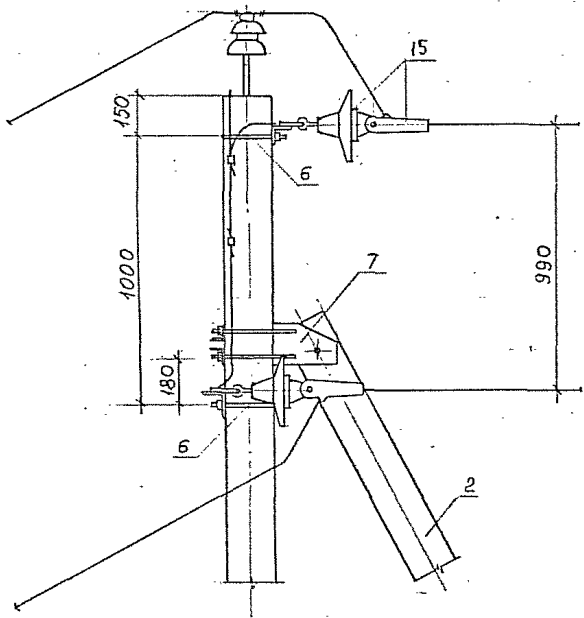


Марка, поз.	ОБОЗНАЧЕНИЕ	НАИМЕНОВАНИЕ	Кол.	Масса ед., кг	Примечание
Железобетонные конструкции					
1	9015-3 КЖ-1	Стойка СВБ 110-3.2	1	1125	
2	9015-3 КЖ-1	Подкос СВБ 90-3.2	1	890	см. п.7
Металлические конструкции					
3	9015-4 КМ-5	Траверса ТМ 105	1	14,04	
4	9015-4 КМ-18	Оголовок ОГ 104	1	2,34	
5*	9015-4 КМ-19	Оголовок ОГ 105	1	4,38	
6	9015-4 КМ-15	Хомут Х 103	2	1,54	
7	9015-4 КМ-20	Узел У 101а	1	11,29	
8	9015-4 КМ-29	Стяжка Г 101а	2	2,62	
9	9015-4 КМ-31	Распорка Г 102	1	1,54	
10	ГОСТ 2590-71	Опорный стержень $\phi 24$	1	1,8	$l=500$
11	9015-4 КМ-30	Опорная рамка Г 103	1	10,22	
12	9015-4 КМ-31	Шарнир Г 104	1	19,26	
13	ГОСТ 8696-74	Свая стойки из трубы $\phi 377 \times 6$ $l=$ <input type="text"/>	1	<input type="text"/>	
14	То же	То же подкоса $l=$ <input type="text"/>	1	<input type="text"/>	
Электроарматура					
15	9015-1 ЗЛ-46	Натяжная изолирующая подвеска <input type="text"/>	3	<input type="text"/>	см. п. 1, 2
16	<input type="text"/>	Изолятор <input type="text"/>	1	<input type="text"/>	см. п. 1
17	ТУ 36-1021-85	Колпачок К-6а	1	—	
18	ГОСТ 4261-82	Зажим ПС-1	2	0,38	см. п. 4
19		Проволока вязальная	2м	0,06	

* Применяется вместо ОГ 104 при отсутствии на стойке монолитного штыря

9015-1 ЗЛ-7			
Конструкции железобетонных опор ВЛ 6-10 кВ для районов Западной Сибири			
Н.контр. Юферов		Стажера	
ГИП Тетерев		Лист	
Нач.отд. Родионов		Листов	
Исполн. Мишина		Р 1 2	
ОБЩИЕ ВИДЫ ОПОР ВЛ		КОНЦЕВАЯ ОПОРА КБ 10-1	
СЕЛЬЭНЕРГОПРОЕКТ		Ленинградское отделение 1986	

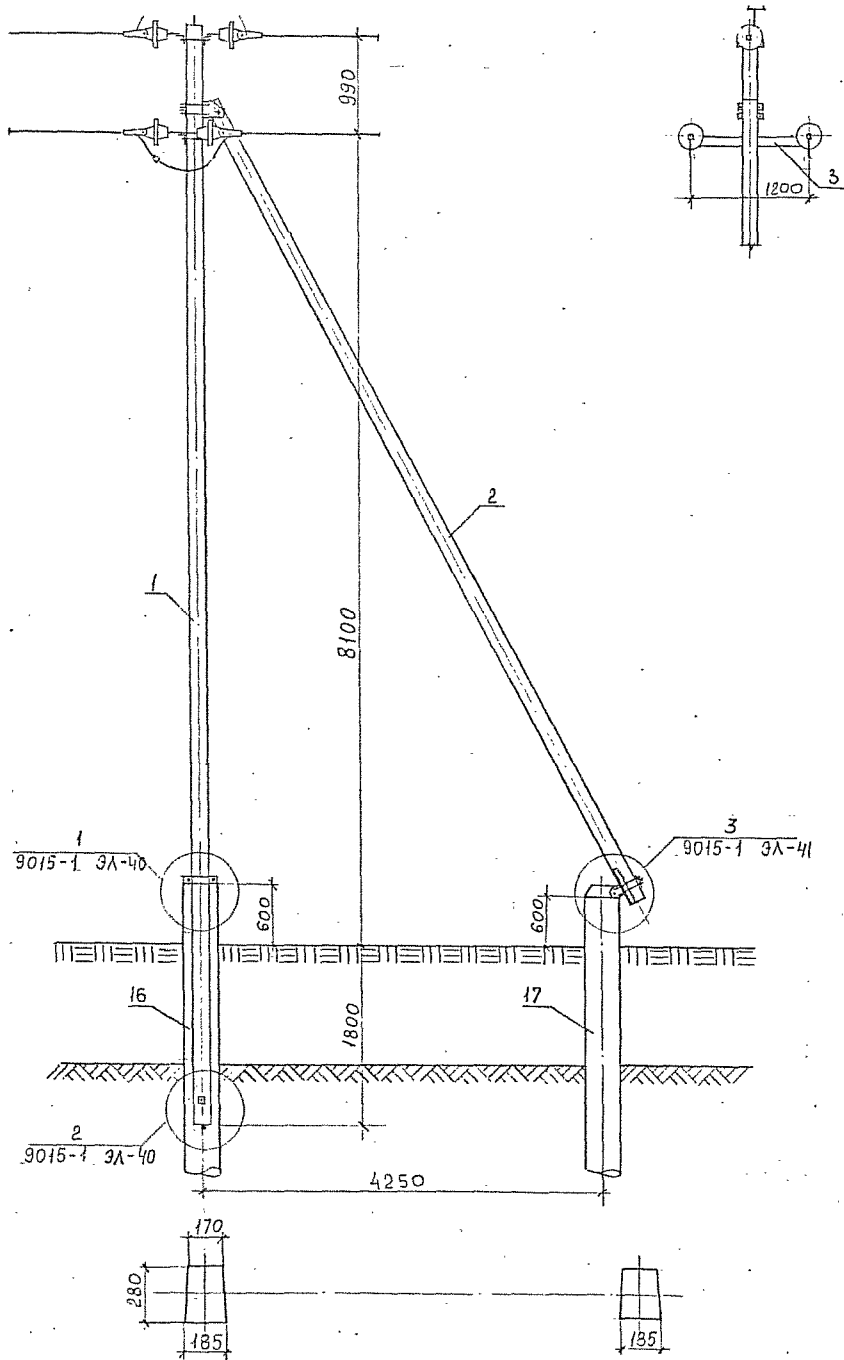
Инв. № подл. | Подпись и дата | Изм. №



1. Марки изоляторов принимать по указанию п. 5.3 пояснительной записки.
2. Выбор типов натяжных изолирующих подвесок поз 15 производить по черт. 9015-1 ЗЛ-46
3. Вместо колпачков К-6а допускается применять подмотку из кабалки.
4. Вместо зажима ПС-1 допускается применять сварку.
5. Затяжку гаек выполнять усилием $M_{кр} = 60 \text{ Н} \cdot \text{м}$. После затяжки резьбы раскернить.
6. Закрепление опоры в грунте см. альбом 9015-2
7. При отсутствии стойки СВБ 90-3.2 использовать стойку СВБ 110-3.2 с укорочением со стороны комая на 2 м.

Расчетные пролеты, м

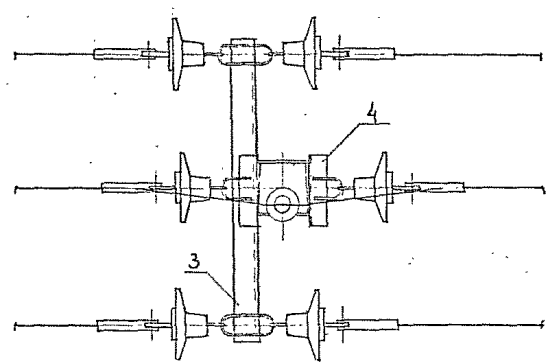
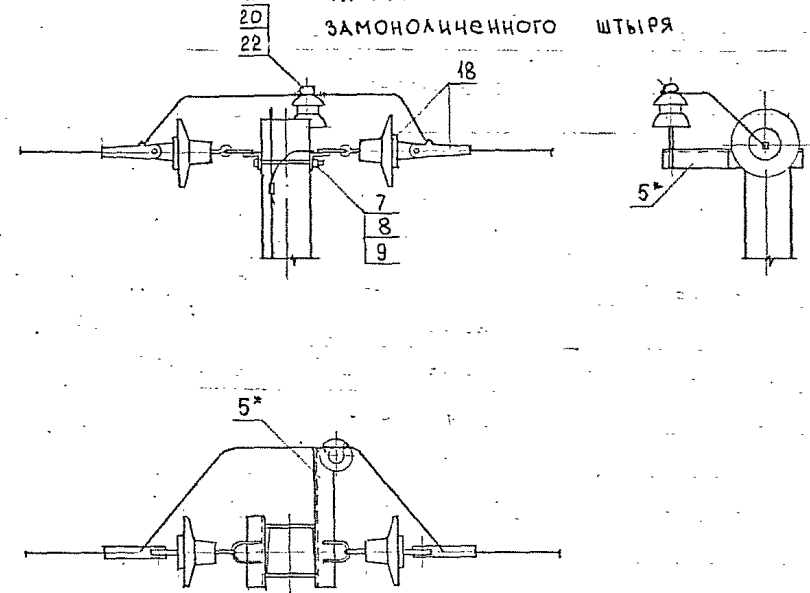
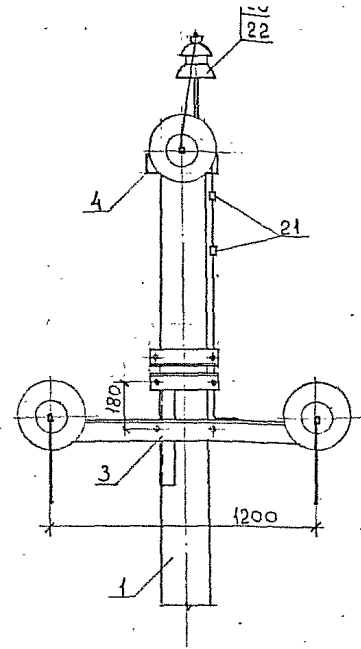
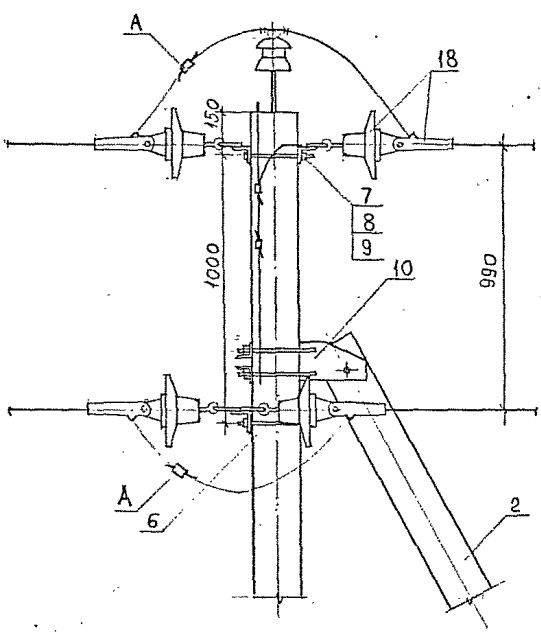
МАРКА ПРОВОДА	между опорой КБ 10-1 и опорами			
	ПБ 10-1		ПБ 10-2	
	В РАЙОНЕ ПО ВЕТРУ			
	II - III	IV	II - III	IV
Ап 420	60	50	55	50
А 95	65	55	60	55
АС 70/11	65	60	65	60
АС 50/8,0	75	70	70	65
АС 35/6,2	80	75	75	70



Марка, поз.	ОБОЗНАЧЕНИЕ	НАИМЕНОВАНИЕ	Кол.	Масса ед., кг	Примечание
Железобетонные конструкции					
1	9015-3 КЖ-1	Стойка СВБ 110-32	1	1125	
2	9015-3 КЖ-1	Подкос СВБ 90-32	1	890	См. п. 7
Металлические конструкции					
3	9015-4 КМ-6	Траверса ТМ 106	1	15.38	
4	9015-4 КМ-18	Оголовок ОГ104	2	2.34	
5*	9015-4 КМ-19	Оголовок ОГ105	1	4.38	
6	9015-4 КМ-15	Хомут Х103	1	1.50	
7	ГОСТ 7798-70	Болт М16×200.46	2	0.35	
8	ГОСТ 5915-70	Гайка М16.5	2	0.03	
9	ГОСТ 11371-78	Шайба 16	2	0.01	
10	9015-4 КМ-20	Узел У101а	1	11.29	
11	9015-4 КМ-29	Стяжка Г101а	2	2.62	
12	9015-4 КМ-31	Распорка Г102	1	1.54	
13	ГОСТ 2590-71	Опорный стержень $\phi 24$	1	1.8	$l=500$
14	9015-4 КМ-30	Опорная рамка Г103	1	10.22	
15	9015-4 КМ-31	Шарнир Г104	1	19.26	
16	ГОСТ 8696-74	Свая стойки из трубы $\phi 377 \times 6$ $l=$ <input type="text"/>	1	<input type="text"/>	
17	То же	То же подкоса $l=$ <input type="text"/>	1	<input type="text"/>	
Электроарматура					
18	9015-1 3Л-46	Натяжная подвеска изолирующая	6	<input type="text"/>	См. п. 2
19	<input type="text"/>	Изолятор <input type="text"/>	1	<input type="text"/>	См. п. 1
20	ТУ 36-1021-85	Колпачок К-6а	1	-	
A	<input type="text"/>	Зажим <input type="text"/>	2	<input type="text"/>	
21	ГОСТ 4261-82	Зажим ПС-1	2	0.38	См. п. 4
22	<input type="text"/>	Проволока вязальная	2м	0.06	

* Применяется вместо 1шт ОГ104 при отсутствии на стойке замоноличенного штыря.

9015-1 3Л-8					
Конструкции железобетонных опор ВЛ 6-10 кВ для районов Западной Сибири					
Н.контр. Юферов ГИП Тетерев Нач.отд. Родионов Исполн. Мишина			ОБЩИЕ ВИДЫ ОПОР ВЛ		
			Р	1	2
Анкерная опора АБ 10-1			СЕЛЬЭНЕРГОПРОЕКТ Ленинградское отделение 1986		

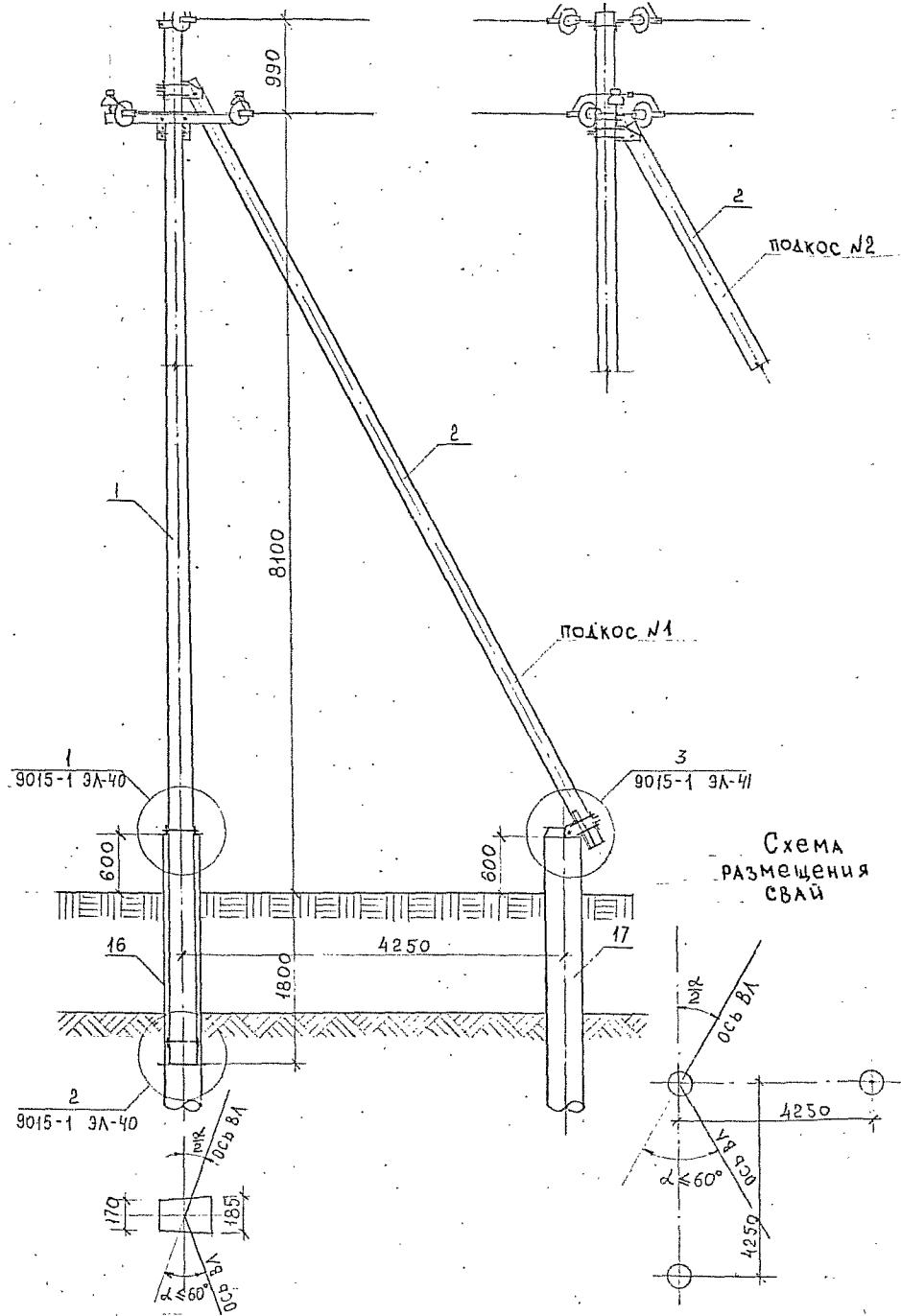


1. Марки изоляторов принимать по указаниям п. 5.3 пояснительной записки.
2. Выбор типов натяжных изолирующих подвесок поз. 18 и соединительных зажимов поз. А производить по черт. 9015-1 ЭЛ-46 и 9015-1 ЭЛ-47
3. Вместо колпачков К-6а допускается применять подмотку из кабалки.
4. Вместо зажима ПС-1 допускается применять сварку.
5. Затяжку гаек выполнять усилием $M_{кр} = 60 \text{ Н}\cdot\text{м}$. После затяжки резьбы раскернить
6. Закрепление опоры в грунте см. Альбом 9015-2
7. При отсутствии стойки СВБ 90-3,2 использовать стойку СВБ 110-3,2 с укорочением со стороны комаля на 2 м.

Расчетные пролеты, м.

Марка провода	между опорой АБ 10-1 и опорами			
	ПБ 10-1		ПБ 10-2	
	в районе по ветру			
	II - III	IV	II - III	IV
Ап 120	60	50	55	50
А 95	65	55	60	55
АС 70/11	65	60	65	60
АС 50/8,0	75	70	70	65
АС 35/6,2	80	75	75	70

ЭЗСМ. Инв. № 1

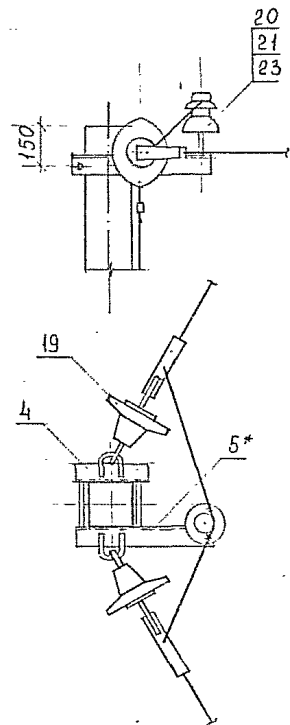
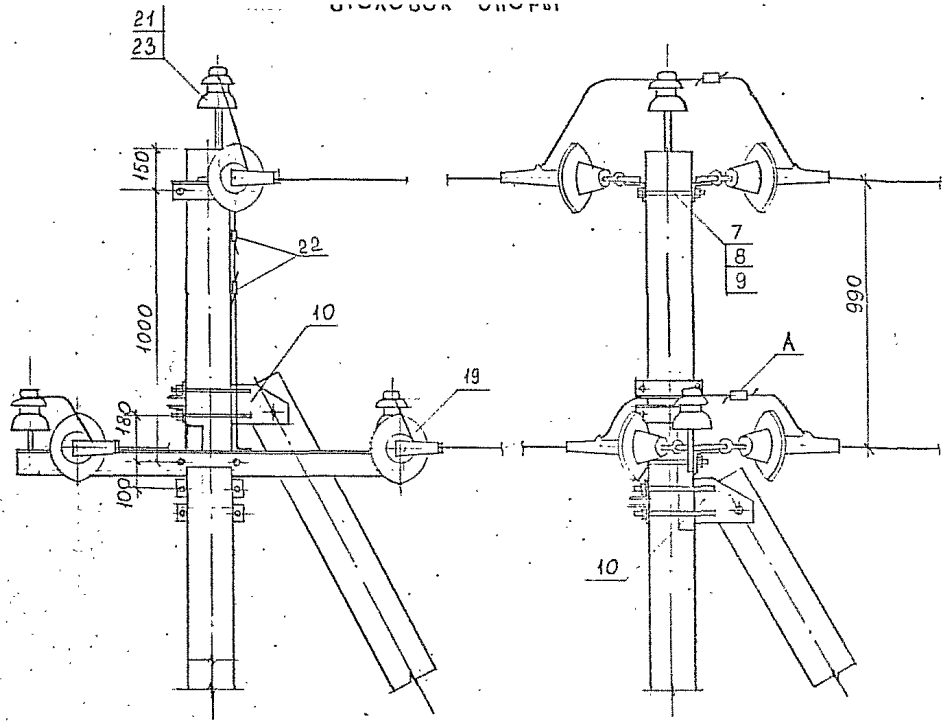


Марка, поз.	ОБОЗНАЧЕНИЕ	НАИМЕНОВАНИЕ	Кол.	Масса ед., кг	Примечание
Железобетонные конструкции					
1	9015-3 КЖ-1	Стойка СВБ 110-3.2	1	1125	
2	9015-3 КЖ-1	Подкос СВБ.90-3.2	2	890	см.п.7
Металлические конструкции					
3	9015-4 КМ-7	Траверса ТМ107	1	19.43	
4	9015-4 КМ-18	Оголовок ОГ104	2	2.34	
5*	9015-4 КМ-19	Оголовок ОГ105	1	4.38	
6	9015-4 КМ-15	Хомут х103	1	1.50	
7	ГОСТ 7798-70	Болт М16×200.46	2	0.35	
8	ГОСТ 5915-70	Гайка М16.5	2	0.03	
9	ГОСТ 11371-78	Шайба 16	2	0.01	
10	9015-4 КМ-20	Узел У101	2	10.97	
11	9015-4 КМ-29	Стяжка Г101а	2	2.62	
12	9015-4 КМ-31	Распорка Г102	1	1.54	
13	ГОСТ 2590-71	Опорный стержень $\phi 24$	1	1.8	$l=500$
14	9015-4 КМ-30	Опорная рамка Г103	2	10.22	
15	9015-4 КМ-31	Шарнир Г104	2	19.26	
16	ГОСТ 8696-74.	Свая стойки $\phi 377 \times 6$ $l=$ <input type="text"/>	1		
17	То же	То же подкоса №1 $l=$ <input type="text"/>	1		
18	— " —	То же подкоса №2 $l=$ <input type="text"/>	1		
Электроарматура					
19	9015-1 ЭЛ-46	Натяжная изолирующая подвеска	6		см.п.2
20		Изолятор	3		см.п.1
21	ТУ 36-1024-85	Колпачок К-6а	3		
A		Зажим	3		
22	ГОСТ 4261-82	Зажим ПС-1	2	0.38	см.п.4
23		Проволока вязальная	5,3м	0.15	

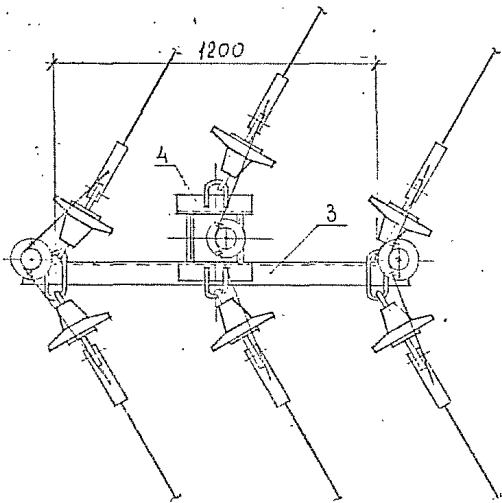
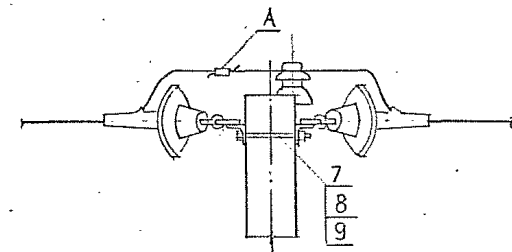
* Применяется вместо 1 шт. ОГ 104 при отсутствии на стойке замоноличенного штыря.

9015-1 ЭЛ-9					
Конструкция железобетонных опор ВЛ 6-10 кВ для районов Западной Сибири					
Общие виды опор ВЛ			Стация	Лист	Листов
			Р	4	2
Угловая анкерная опора УАБ 10-1			СЕЛЭНЕРГОПРОЕКТ Ленинградское отделение 1986		
Н.контр.	Юферов	<i>Юферов</i>			
ГИП	Тетерев	<i>Тетерев</i>			
Нач.отд.	Родонов	<i>Родонов</i>			
Исполн.	Мишина	<i>Мишина</i>			

Имя, фамилия, подпись и дата. Изам. инв. №



Вид замкнутого штбыря



1. Марки изоляторов принимать по указанию п.5.3 пояснительной записки.

2. Выбор типов натяжных изолирующих подвесок поз. 19 и соединительных зажимов поз. А производить по черт. 9015-1 ЭЛ-46 и 9015-1 ЭЛ-47.

3. Вместо колпачков К-6а допускается применять подмотку из кабеля.

4. Вместо зажима ПС-1 допускается применять сварку.

5. Затяжку гаек выполнять усилием $M_{кр} = 60 \text{ Н}\cdot\text{м}$. После затяжки резьбы раскернить.

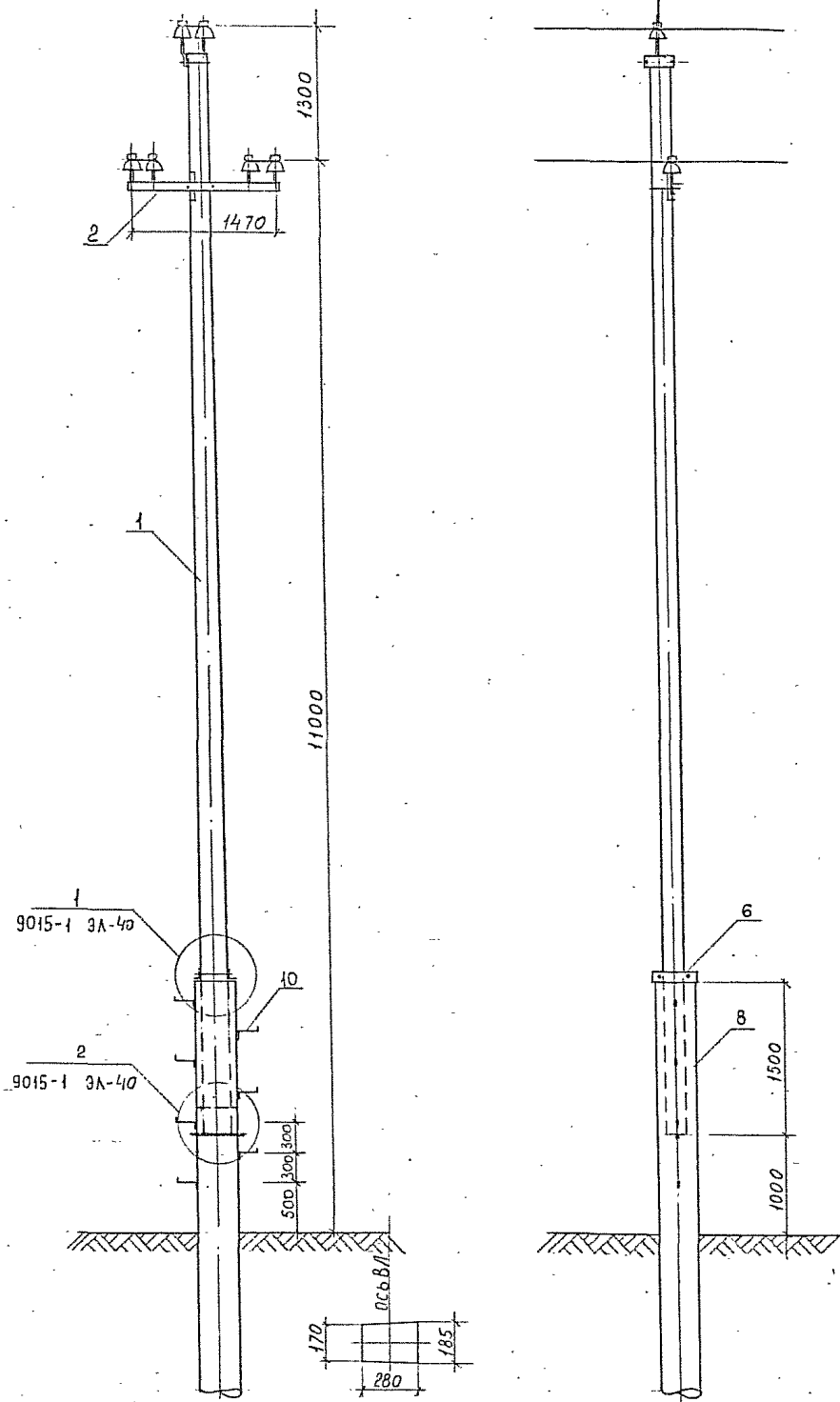
6. Закрепление опоры в грунте см. альбом 9015-2.

7. При отсутствии стойки СВБ 90-32 использовать стойку СВБ 110-32 с укороченным с остороны комя на 2 м.

Расчетные пролеты, м

Марка провода	между опорой УАБ 10-1 и опорами			
	ПБ 10-1		ПБ 10-2	
	В РАЙОНЕ ПО ВЕТРУ			
	II - III	IV	II - III	IV
Ап 120	60	50	55	50
А 95	65	55	60	55
АС 70/11	65	60	65	60
АС 50/8,0	75	70	70	65
АС 35/6,2	80	75	75	70

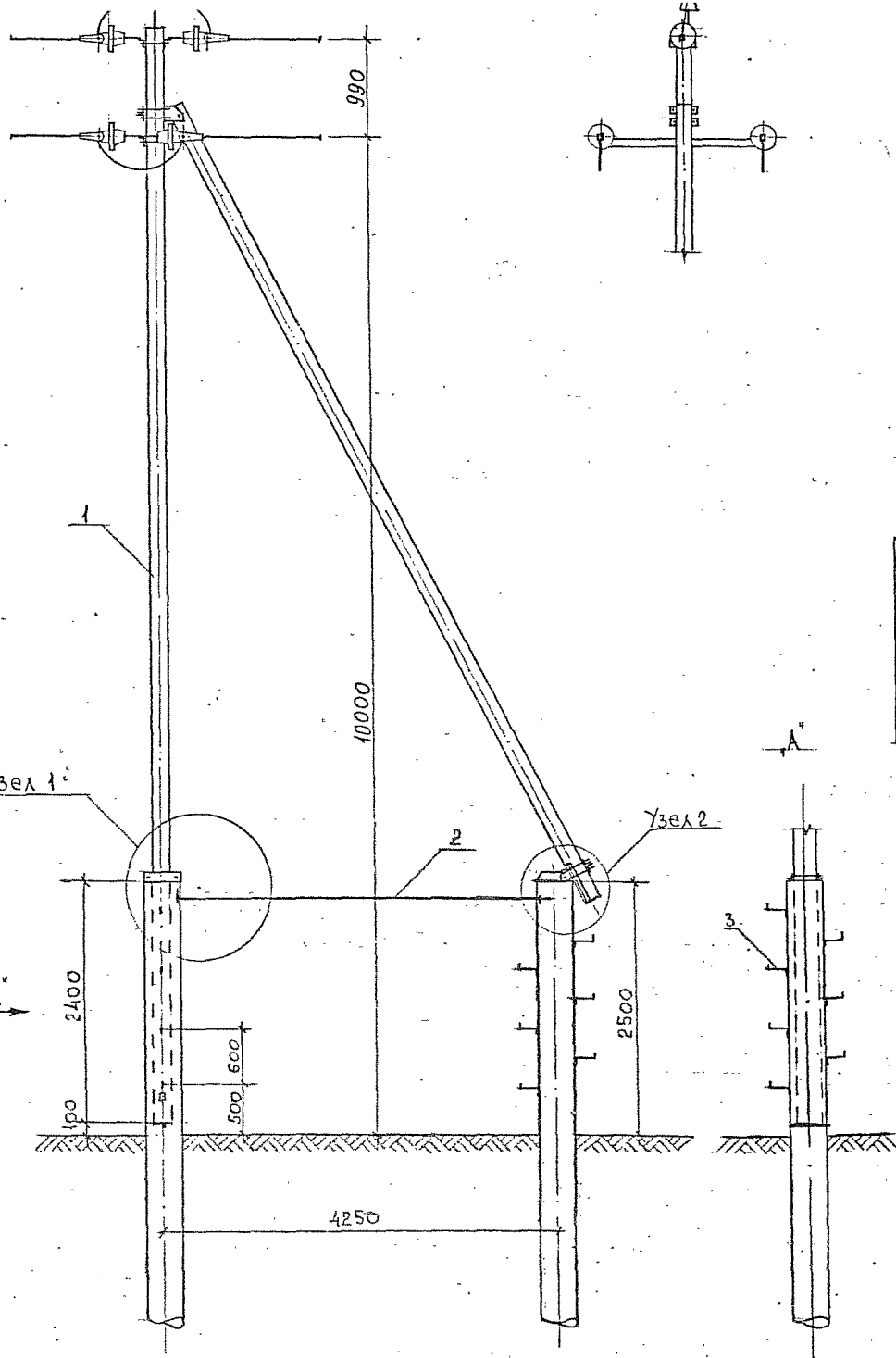
9015-1 ЭЛ-9



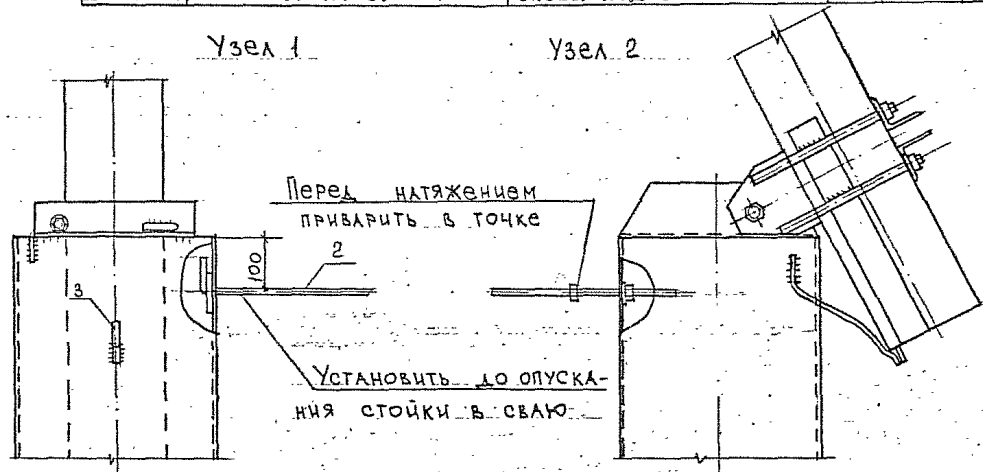
Марка, поз.	ОБОЗНАЧЕНИЕ	НАИМЕНОВАНИЕ	Кол.	Масса ед., кг	Примечание
Железобетонные конструкции					
1	9015-3 КЖ-1	Стойка СВ110-3.2	1	1125	
Металлические конструкции					
2	9015-4 КМ-2	ТРАВЕРСА ТМ 102	1	13.14	
3	9015-4 КМ-12	Оголовок ОГ101	1	2.55	
4	9015-4 КМ-13	Хомут Х101	2	1.12	
5*	9015-4 КМ-17	Оголовок ОГ103	1	5.51	
6	9015-4 КМ-29	СТЯЖКА Г101	2	2.04	
7	9015-4 КМ-31	РАСПОРКА Г102	1	1.54	
8	ГОСТ 8696-74	СВАЯ СТОЙКИ ИЗ ТРУБЫ Ø377×6 $l = \square$	1	<input type="text"/>	
9	ГОСТ 2590-71	Опорный стержень Ø24	1	1.8	$l = 500$
14	9015-4 КМ-31	СКОБЫ ХОДОВЫЕ СХ 101	7	0.72	
ЭЛЕКТРОАРМАТУРА					
10	<input type="text"/>	ИЗОЛЯТОР <input type="text"/>	6	<input type="text"/>	См. п.1
11	ТУ36-1021-85	КОЛПАНОК К-6а	6	—	
12	ГОСТ 4261-82	ЗАЖИМ ПС-1	1	0.38	См. п.4
13		ПРОВОЛОКА ВЯЗАЛЬНАЯ	14м	0.40	
A	<input type="text"/>	ЗАЖИМ <input type="text"/>	6	<input type="text"/>	См. п.2

* Применяется вместо ОГ101 при отсутствии на стойке монолитного штыря. При этом поз.4 (Х101) - 1шт.
 Настоящий чертеж читать совместно с черт. 9015-1. 9Л-2.л.2.

		9015-1 3Л-10			
		Конструкция железобетонных опор ВЛ 6-10 кВ для районов Западной Сибири			
Н.контр.	Юферов	Общие виды опор ВЛ	Стадия	Лист	Листов
ГИП	Тетерев		Р		1
Нач.отд.	Роднянов	Повышенная промежуточная опора ППБ 10-2	СЕЛЬЭНЕРГОПРОЕКТ Ленинградское отделение 1986		
Исполн.	Мишина				



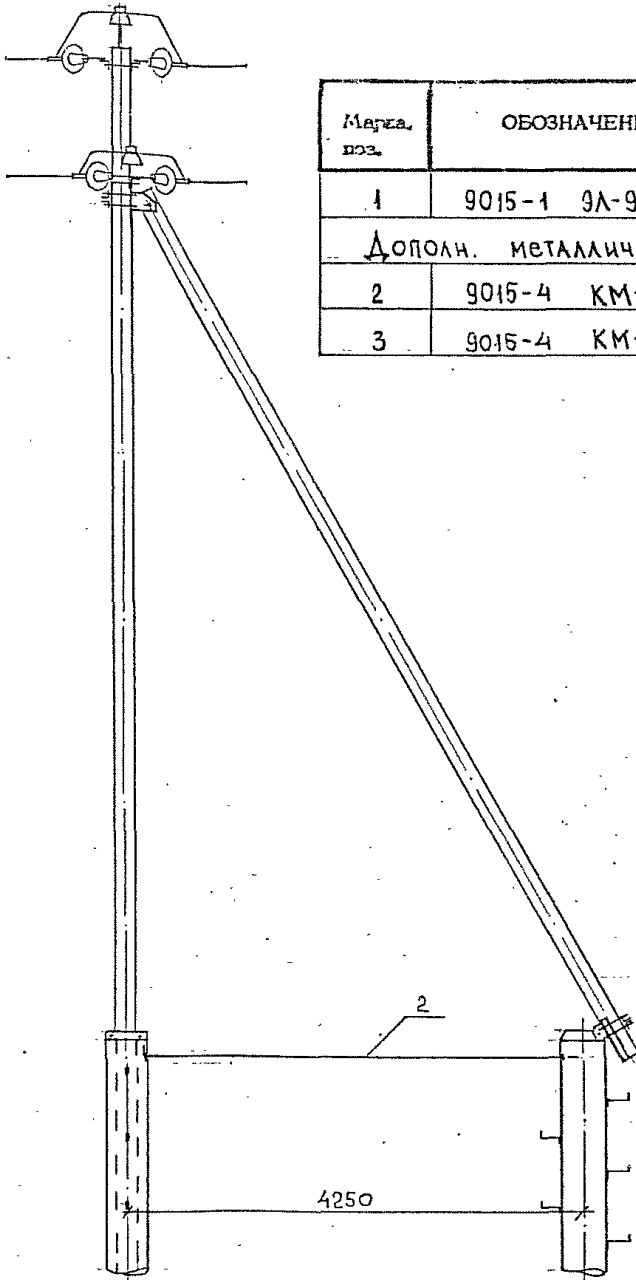
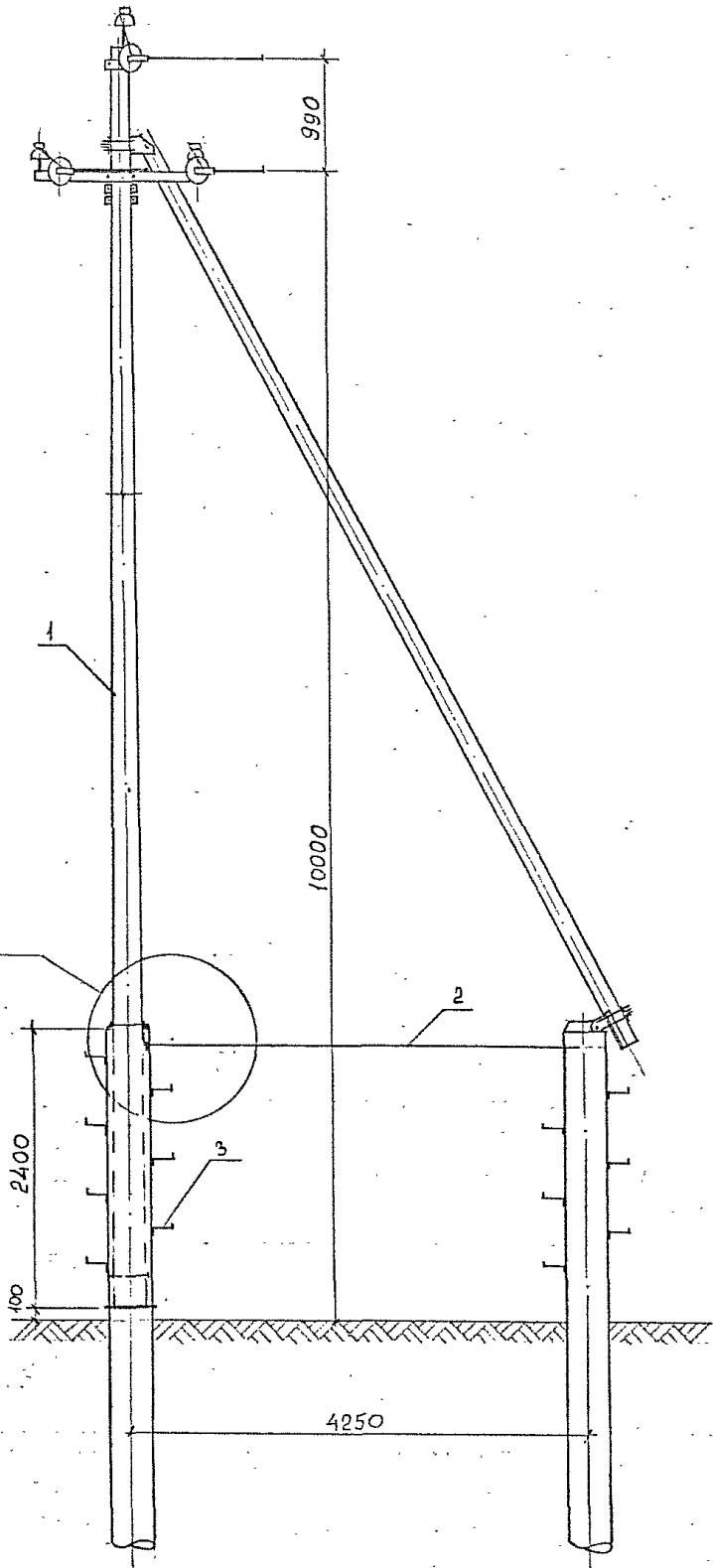
Марка, поз.	ОБОЗНАЧЕНИЕ	НАИМЕНОВАНИЕ	Кол.	Масса од., кг	Примечание
1	9015-1 3Л-8	ОПОРА АБ 10-1	1		
Дополн. металлические конструкции					
2	9015-4 КМ-34	ЗАТЯЖКА Г108	1	6.79	
3	9015-4 КМ-31	СКОБЫ ХОДОВЫЕ СХ101	13	0.72	



Настоящий чертёж читать совместно с черт. 9015-1 3Л-8 Л.2

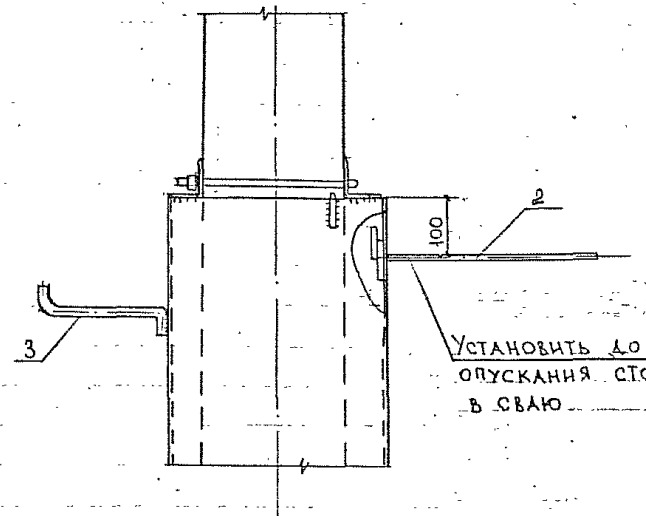
Изм. №	Подпись и дата	Взам. инв. №

9015-1 3Л-11		
Конструкции железобетонных опор ВЛ 6-10 кВ для районов Западной Сибири		
И.контр.	Юферов	Юферов
ГИП	Тетерев	
Нач.отд.	Родионов	Родионов
Исполн.	Мишина	
ОБЩИЕ ВИДЫ ОПОР ВЛ		Стадия
Повышенная анкерная опора ПАБ 10-1		Лист
		Листов
		Р
		1
		СЕЛЬЭНЕРГОПРОЕКТ Ленинградское отделение 1086



Марка, поз.	ОБОЗНАЧЕНИЕ	НАИМЕНОВАНИЕ	Кол.	Масса ед., кг	Примечание
1	9015-1 9Л-9	ОПОРА УАБ 10-1	1		
Дополн. металлические конструкции					
2	9015-4 КМ-34	ЗАТЯЖКА Г108	2	6.79	
3	9015-4 КМ-31	СКОБЫ ХОДОВЫЕ СХ101	19	0.72	

Узел 1

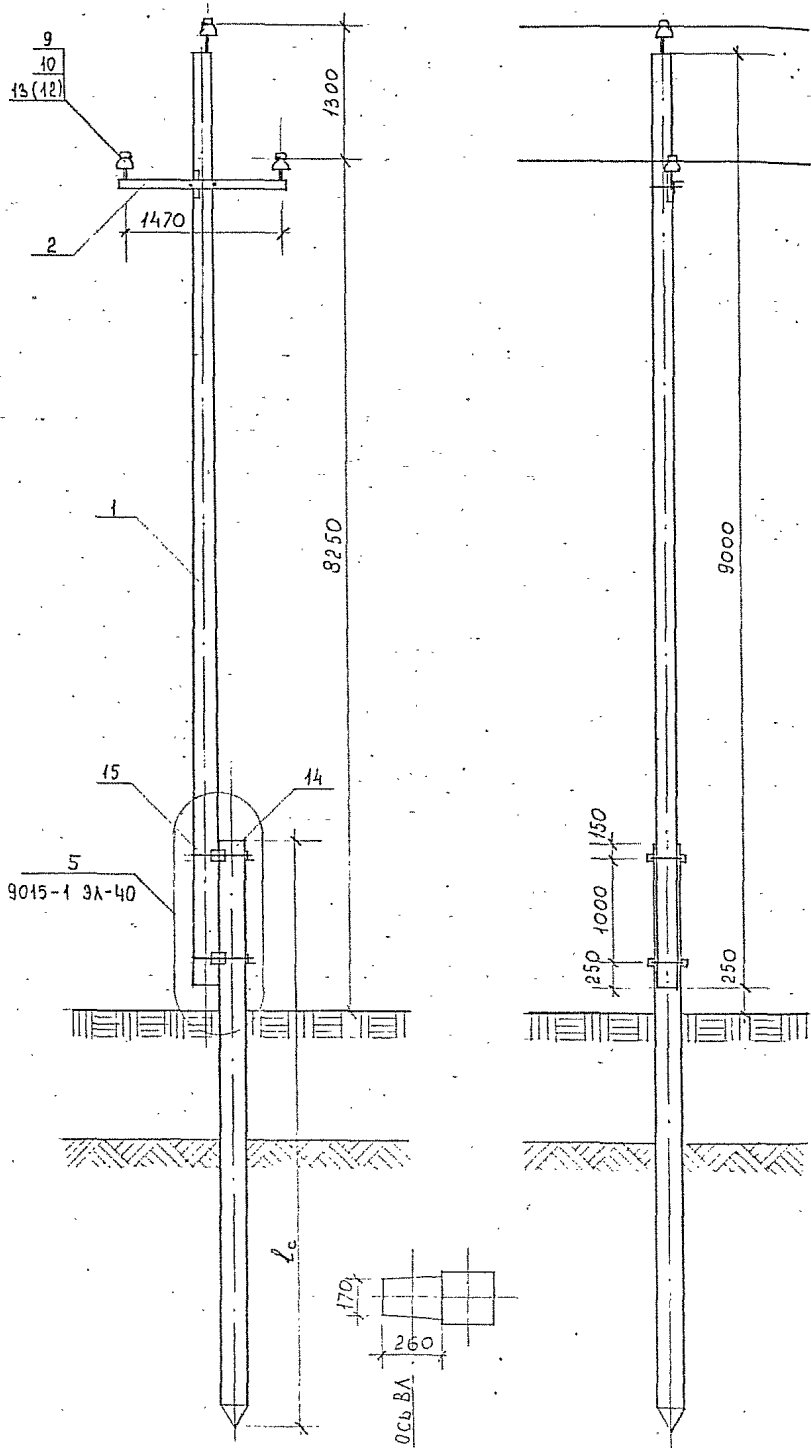


УСТАНОВИТЬ ДО
ОПУСКАНИЯ СТОЙКИ
В СВАЮ

Настоящий черт. читать совместно
с черт. 9015-1 9Л-9 л. 2

Изм. № подл. Подпись и дата Взам. инв. №

			9015-1 9Л-12		
			Конструкции железобетонных опор ВЛ 6-10 кВ для районов Западной Сибири		
Н.контр.	Юферов	<i>Юферов</i>	Стадия	Лист	Листов
ГИП	Тетерев	<i>Тетерев</i>	Р		1
Нач.отд.	Родюнов	<i>Родюнов</i>	Повышенная опора анкер- ная угловая ПУАБ 10-1		
Исполн.	Мишина	<i>Мишина</i>	СЕЛЬЭНЕРГОПРОЕКТ Ленинградское отделение 1986		



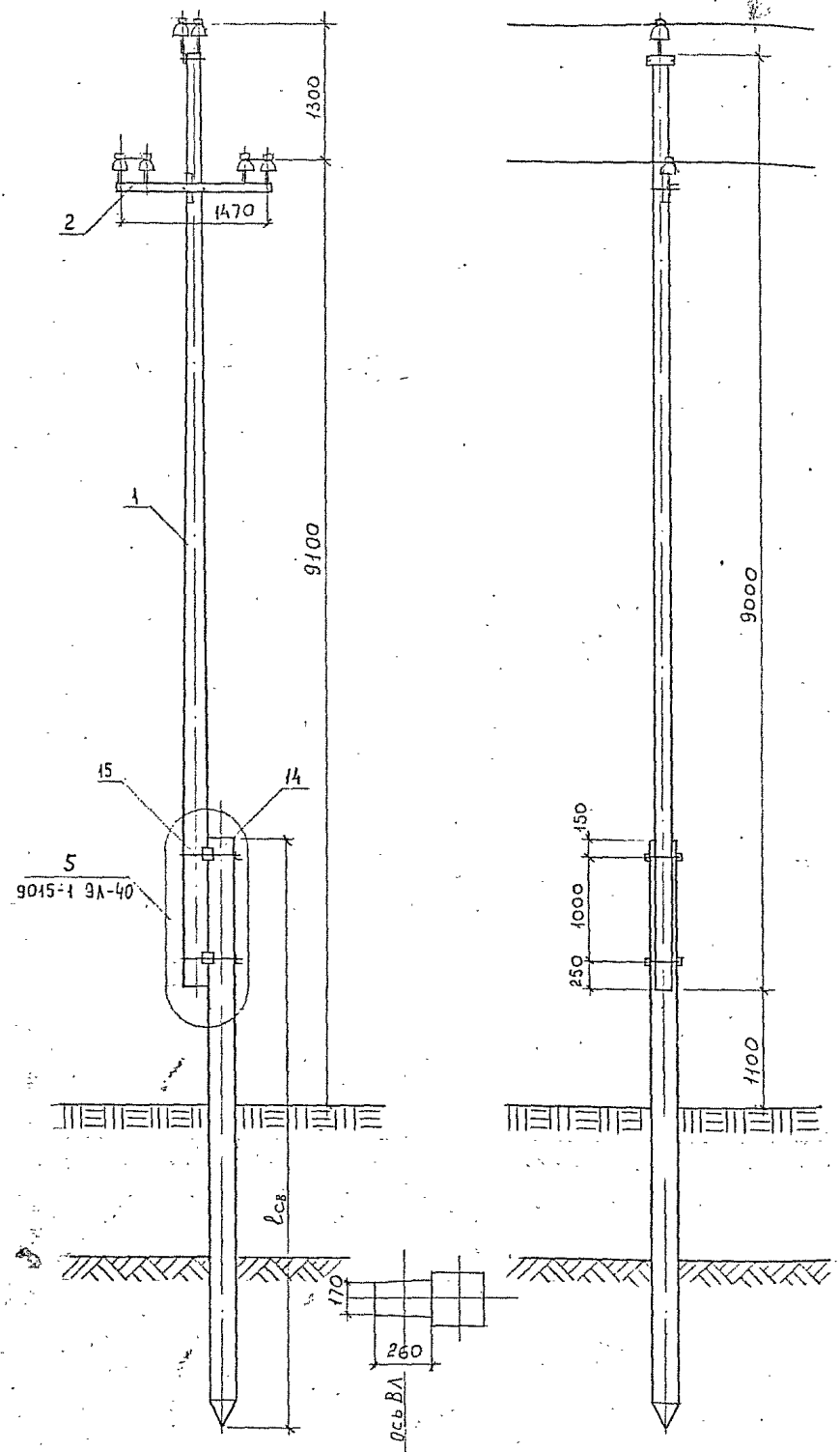
Марка, поз.	ОБОЗНАЧЕНИЕ	НАИМЕНОВАНИЕ	Кол.	Масса ед., кг	Примечание
Железобетонные конструкции					
1	9015-3 КЖ-4	Стойка СВВ 90-3.2	1	890	
14	3.407-115 вып.4	СВАЯ ЖБ	1		
Металлические конструкции					
2	9015-4 КМ-1	ТРАВЕРСА ТМ 101	1	11,54	
3	9015-4 КМ-13	Хомут Х 101	1	1,12	
4*	9015-4 КМ-16	ОГоловок ОГ 102	1	3,66	
15	9015-4 КМ-32	Стяжка Х 104	2	14,81	
Электроарматура					
9		Изолятор	3		См. п. 1
10	ТУ 36-1021-85	Колпачок К-6а	3	-	
11	ГОСТ 4261-82	Зажим ПС-1	1	0,38	См. п. 4
12	ТУ 34-4822-75	Зажим ЗАК-10-1	3	0,20	См. п. 2
13		Проводка вязальная	6,6м	0,20	

* Применяется при отсутствии на стойке замоноличенного штыря.

Настоящий чертёж читать совместно с черт. 9015-1 ЗЛ-1 л.2

9015-1 ЗЛ-13					
Конструкция железобетонных опор ВЛ 6-10 кВ для районов Западной Сибири					
Н.контр.	Юферов	<i>Юферов</i>	ОБЩИЕ ВИДЫ ОПОР ВЛ	Стадия	Лист
ГИП	Тетерев	<i>Тетерев</i>		Р	
Нач.отд.	Родионов	<i>Родионов</i>			1
Исполн.	Митшина	<i>Митшина</i>	Промежуточная опора ПВ 10-3	СЕЛЬЭНЕРГОПРОЕКТ Ленинградское отделение 1986	

Имя, № подл., Подпись и дата, Взам. инв. №

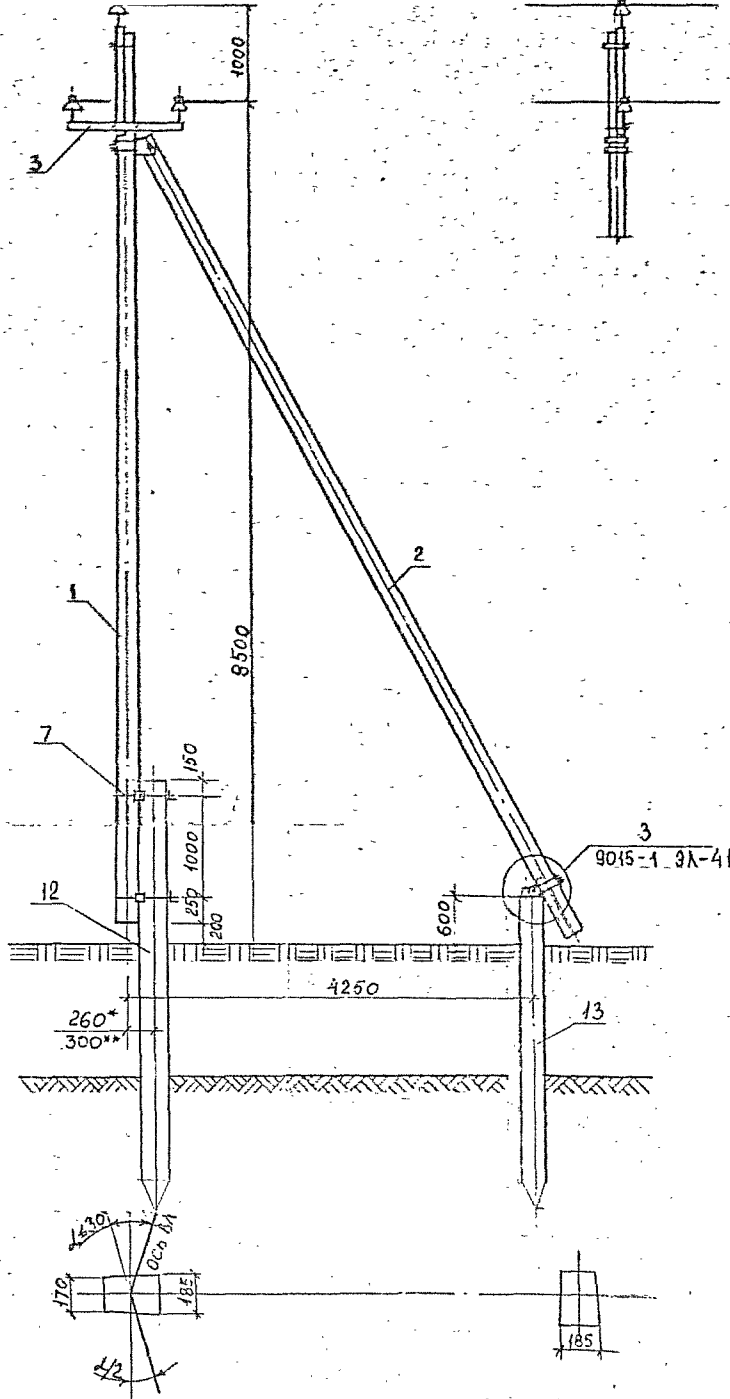


Марка, поз.	ОБОЗНАЧЕНИЕ	НАИМЕНОВАНИЕ	Кол.	Масса ед., кг	Примечание
Железобетонные конструкции					
1	9015-3 КЖ-4	Стойка СВБ 90-3.2	1	890	
14	3.407-115 вып.4	Свая	1		
Металлические конструкции					
2	9015-4 КМ-2	Траверса ТМ102	1	13.14	
3	9015-4 КМ-12	Оголовок ОГ101	1	2.55	
4	9015-4 КМ-13	Хомут Х101	2	1.12	
5*	9015-4 КМ-17	Оголовок ОГ103	1	5.51	
15	9015-4 КМ-32	Стяжка Х104	2	14.81	
Электроарматура					
10		Изолятор	6		См.п.1
11	ТУ36-1021-85	Колпачок К-6а	6	-	
12	ГОСТ 4261-82	Зажим ПС-1	1	0.38	См.п.4
15		Проволока вязальная	14м	0.40	
А		Зажим	6		См.п.2

* Применяется вместо ОГ101 при отсутствии на стойке замоналиченного штыря. При этом поз.4 (Х101) - 1шт.

Настоящий чертёж читать совместно с черт. 9015-1 ЭЛ-2 л.2

			9015-1 ЭЛ-14		
			Конструкции железобетонных опор ВЛ 6-10 кВ для районов Западной Сибири		
			Стадия	Лист	Листов
			Р	1	1
Н.контр.	Юферов	<i>Юферов</i>	ОБЩИЕ ВИДЫ ОПОР ВЛ		
ГИП	Тетерев	<i>Тетерев</i>			
Нач.отд.	Роднонов	<i>Роднонов</i>	ПРОМЕЖУТОЧНАЯ ОПОРА ПБ 10-4		
Исполн.	Мишина	<i>Мишина</i>			
			СЕЛЬЭНЕРГОПРОЕКТ Ленинградское отделение		



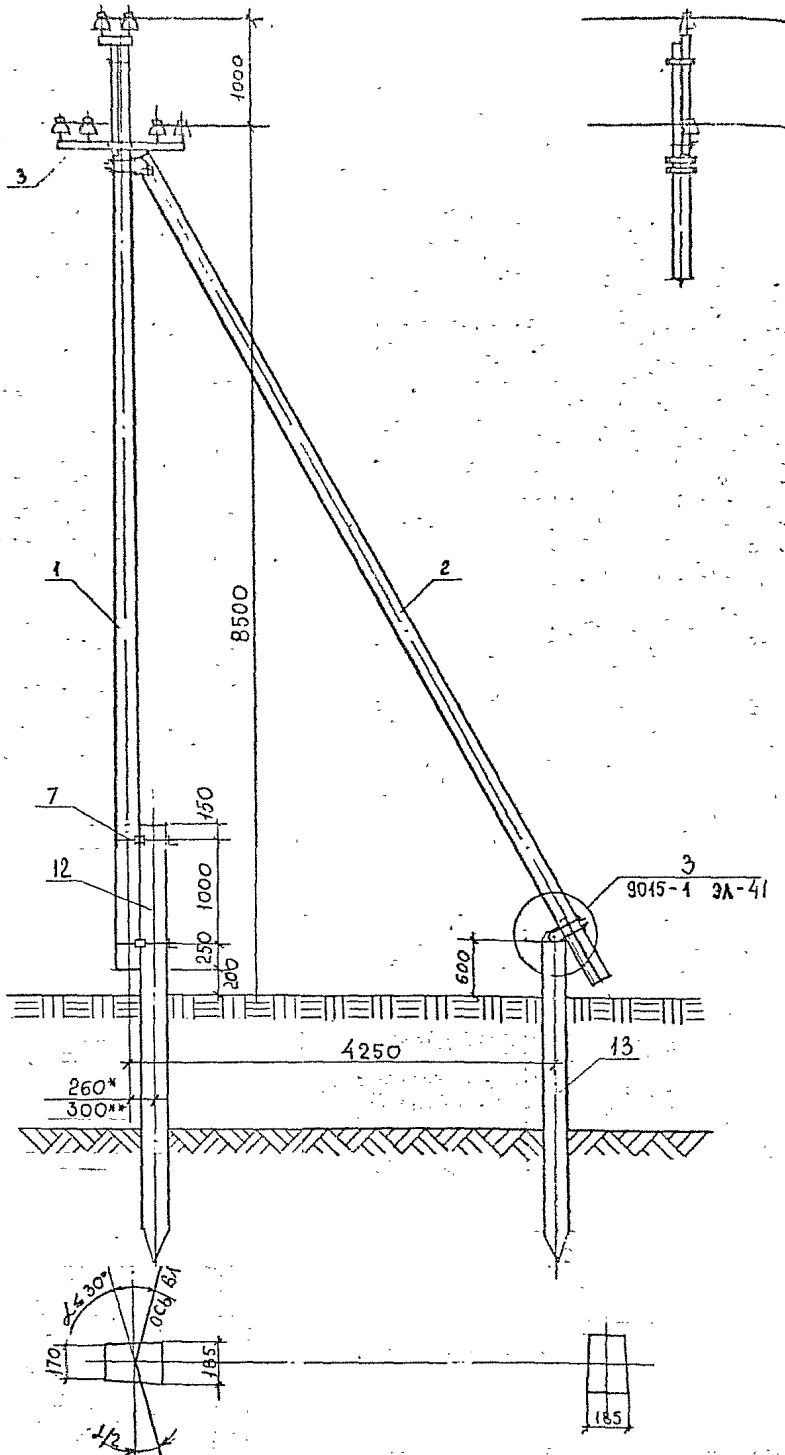
Марка, поз.	ОБОЗНАЧЕНИЕ	НАИМЕНОВАНИЕ	Кол.	Масса ед., кг	Примечание
Железобетонные конструкции					
1	9015-3 КЖ-4	Стойка СВД 90-32	1	890	
2	9015-3 КЖ-4	Подкос СВД 90-32	1	890	
12	3.407-115 Вып.4	Ж-б СВЯЯ стойки	1		
13	3.407-115 Вып.4	Ж-б СВЯЯ подкоса	1		
Металлические конструкции					
3	9015-4 КМ-3	Траверса ТМ103	1	18.58	
4	9015-4 КМ-15	Хомут Х103	1	1.50	
5	9015-4 КМ-14	Стяжка Х102	1	2.42	
6	9015-4 КМ-20	Узел У101	1	10.97	
7*	9015-4 КМ-32	Стяжка Х104	2	14.81	
7**	9015-4 КМ-32	Стяжка Х105	2	17.56	
10	9015-4 КМ-30	Опорная рама Г103	1	10.22	
11	9015-4 КМ-31	Шарнир Г104	1	19.26	
Электроарматура					
14		Изолятор	3		См. л. 1
15	ГОСТ 18380-80	Колпачок К-8	3		См. л. 2
16	ГОСТ 4261-82	Зажим ПС-1	-	0.38	См. л. 4
17		Проволока вязальная	7м	0.20	

* Для свай сечением 250×250 мм

** Для свай сечением 350×350 мм

Настоящий чертёж читать совместно с черт. 9015-1 ЭЛ-3 л. 2

9015-1 ЭЛ-15			
Конструкции железобетонных опор ВЛ 6-10 кВ для районов Западной Сибири			
И.контр.	Ю.Зеров	<i>Руб</i>	Страницы Лист Всего Р 1
ГИП	Тетерев	<i>Калин</i>	
Нач.отд.	Родионов	<i>Родионов</i>	СЕЛЬЭНЕРГОПРОЕКТ Ленинградское отделение 1985
Исполн.	Мишина	<i>Мишина</i>	
ОБЩИЕ ВИДЫ ОПОР ВЛ			Угловая промежуточная опора УПД 10-5



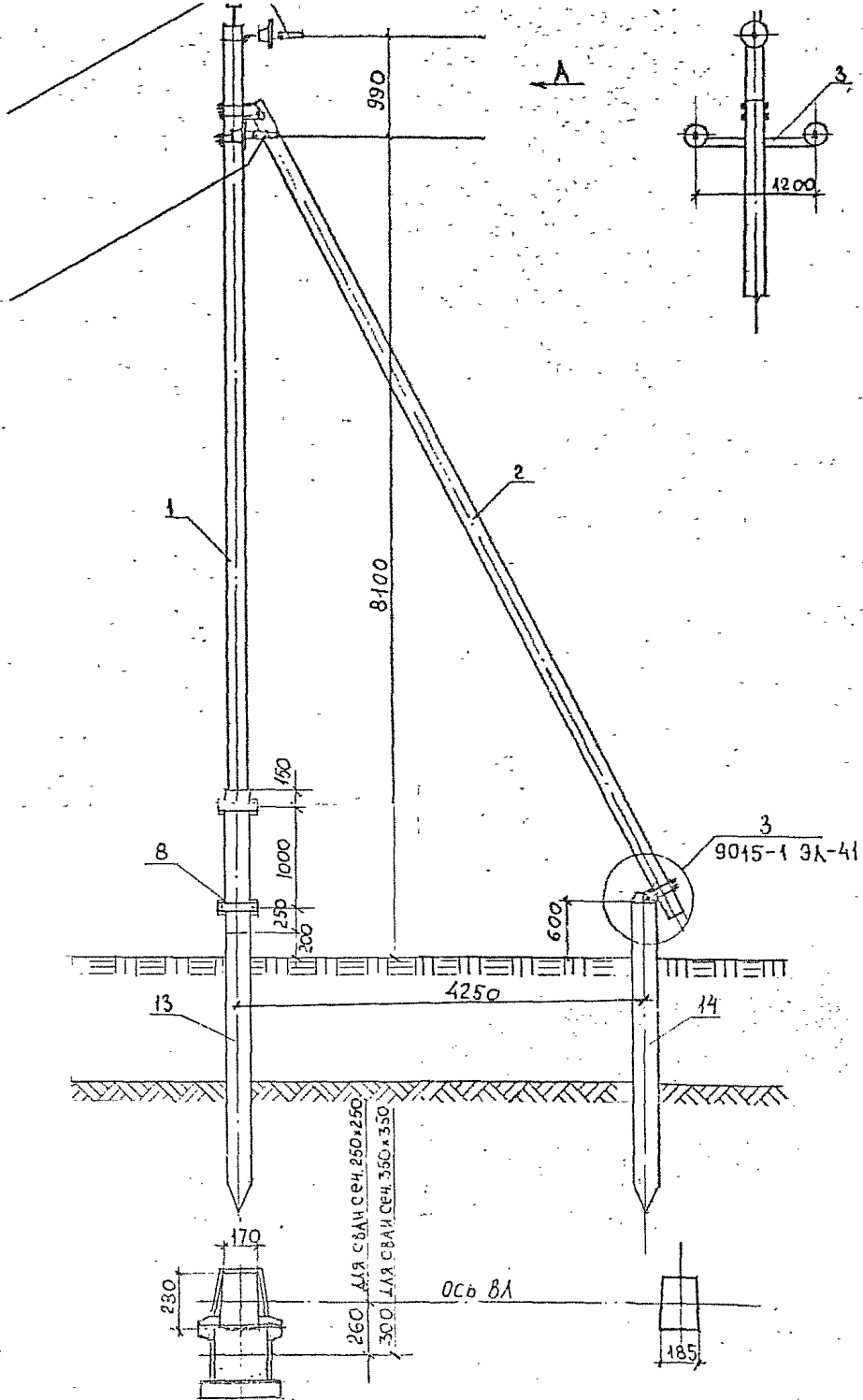
Марка, поз.	СБОЗНАЧЕНИЕ	НАИМЕНОВАНИЕ	Кол.	Масса ед., кг	Прол-чащие
Железобетонные конструкции					
1	9015-3 КЖ-4	Стойка СВБ90-3.2	1	890	
2	9015-3 КЖ-4	Подкос СВБ90-3.2	1	890	
12	3.407-115 вып.4	Ж-б свая стойки	1		
13	3.407-115 вып.4	Ж-б свая подкоса	1		
Металлические конструкции					
3	9015-4 КМ-3	Траверса ТМ104	1	25,65	
4	9015-4 КМ-15	Хомут Х103	1	1,50	
5	9015-4 КМ-14	Стяжка Х102	1	2,42	
6	9015-4 КМ-20	Узел У101	1	10,97	
7*	9015-4 КМ-32	Стяжка Х104	2	14,81	
7**	9015-4 КМ-32	Стяжка Х105	2	17,56	
10	9015-4 КМ-30	Опорная рама Г103	1	10,22	
11	9015-4 КМ-31	Шарнир Г104	1	19,26	
Электроарматура					
14		Изолятор	6		См.п.1
15	ГОСТ 18380-80	Колпачок К-8	6	-	См.п.2
A		Зажим	6		См.п.3
16	ГОСТ 4261-82	Зажим ПС-1		0,38	См.п.4
17		Проволока вязальная	14м	0,40	

* Для свай сечением 250×250 мм

** Для свай сечением 350×350 мм

Настоящий чертёж читать совместно с черт. 9015-1 9А-4 л.2

9015-1 9А-16					
Конструкции железобетонных опор ВЛ 6-10 кВ для районов Западной Сибири					
ОБЩИЕ ВИДЫ ОПОР ВЛ				Страниц	Листов
Угловая промежуточная опора УПБ10-6				Р	1
Н.контр.	Юферов	<i>Юферов</i>	СЕЛЬЭНЕРГОПРОЕКТ Ленинградское отделение 1986.		
ГМП	Гетерев	<i>Гетерев</i>			
Нач.отд.	Роднонов	<i>Роднонов</i>			
Исполн.	Мишина	<i>Мишина</i>			

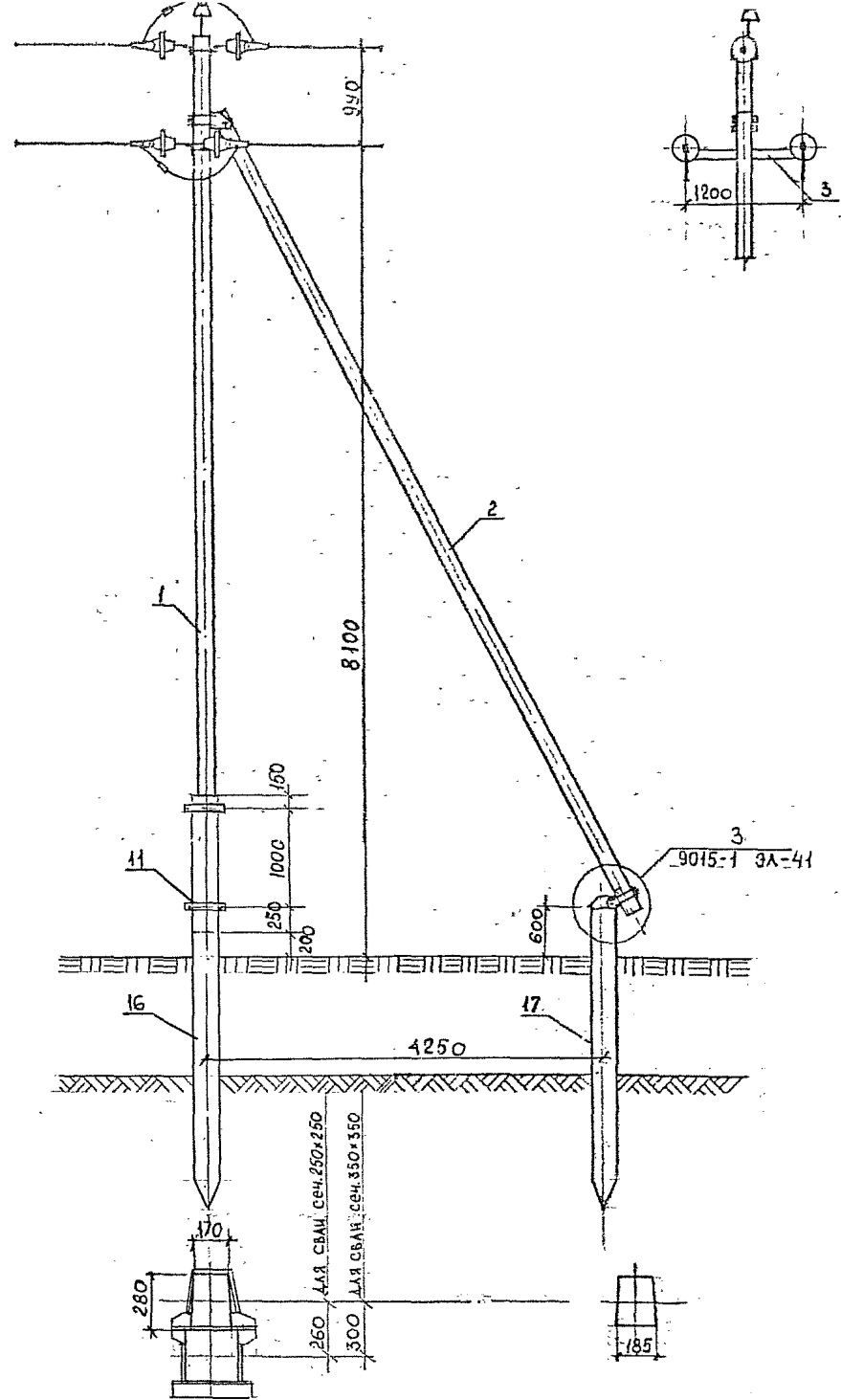


Марка, поз.	ОБОЗНАЧЕНИЕ	НАИМЕНОВАНИЕ	Кол.	Масса вв., кг	Примечание
Железобетонные конструкции					
1	9015-3 КЖ-4	Стойка СВБ 90-3.2	1	890	
2	9015-3 КЖ-4	Подкос СВБ 90-3.2	1	890	
13	3.407-115 Вып. 4	Ж-б. свая стойки	1		
14	3.407-115 Вып. 4	Ж-б. свая подкоса	1		
Металлические конструкции					
3	9015-4 КМ-5	Траверса ТМ105	1	14.04	
4	9015-4 КМ-18	Оголовок ОГ104	1	2.34	
5*	9015-4 КМ-19	Оголовок ОГ105	1	4.38	
6	9015-4 КМ-15	Хомут Х103	2	1.54	
7	9015-4 КМ-20	Узел У101а	1	11.29	
8	9015-4 КМ-32	Стяжка Х104	2	14.81	для свай сеч. 250x250
8	9015-4 КМ-32	Стяжка Х105	2	17.56	для свай сеч. 350x350
11	9015-4 КМ-30	Опорная рамка Г103	1	10.22	
12	9015-4 КМ-31	Шарнир Г104	1	19.26	
Электроарматура					
15	9015-4 ЭЛ-46	Натяжная подвеска изолирующая	3		См. п. 1, 2
16		Изолятор	1		См. п. 1
17	ТУ36-1021-85	Колпачок К-6а	1	-	
18	ГОСТ 4261-82	Зажим ПС-1	2	0.38	См. п. 4
19		Проволока вязальная	2м	0.06	

* Применяется вместо ОГ104 при отсутствии на стойке монолитного штыря

Настоящий чертеж читать совместно с черт. 9015-1 ЭЛ-7Л.2

9015-1 ЭЛ-17					
Конструкции железобетонных опор ВЛ 6-10 кВ для районов Западной Сибири					
			Листов	Лист	Листов
ОБЩИЕ ВИДЫ ОПОР ВЛ			Р		1
Концевая опора КБ10-2			СЕЛБИНИИПРОЕКТ Ленинградская область 1986		
Исполн.	Машкина				
Нач. отд.	Рощинов				
Гл. инж.	Гетерев				
Ин. контр.	Мороз				

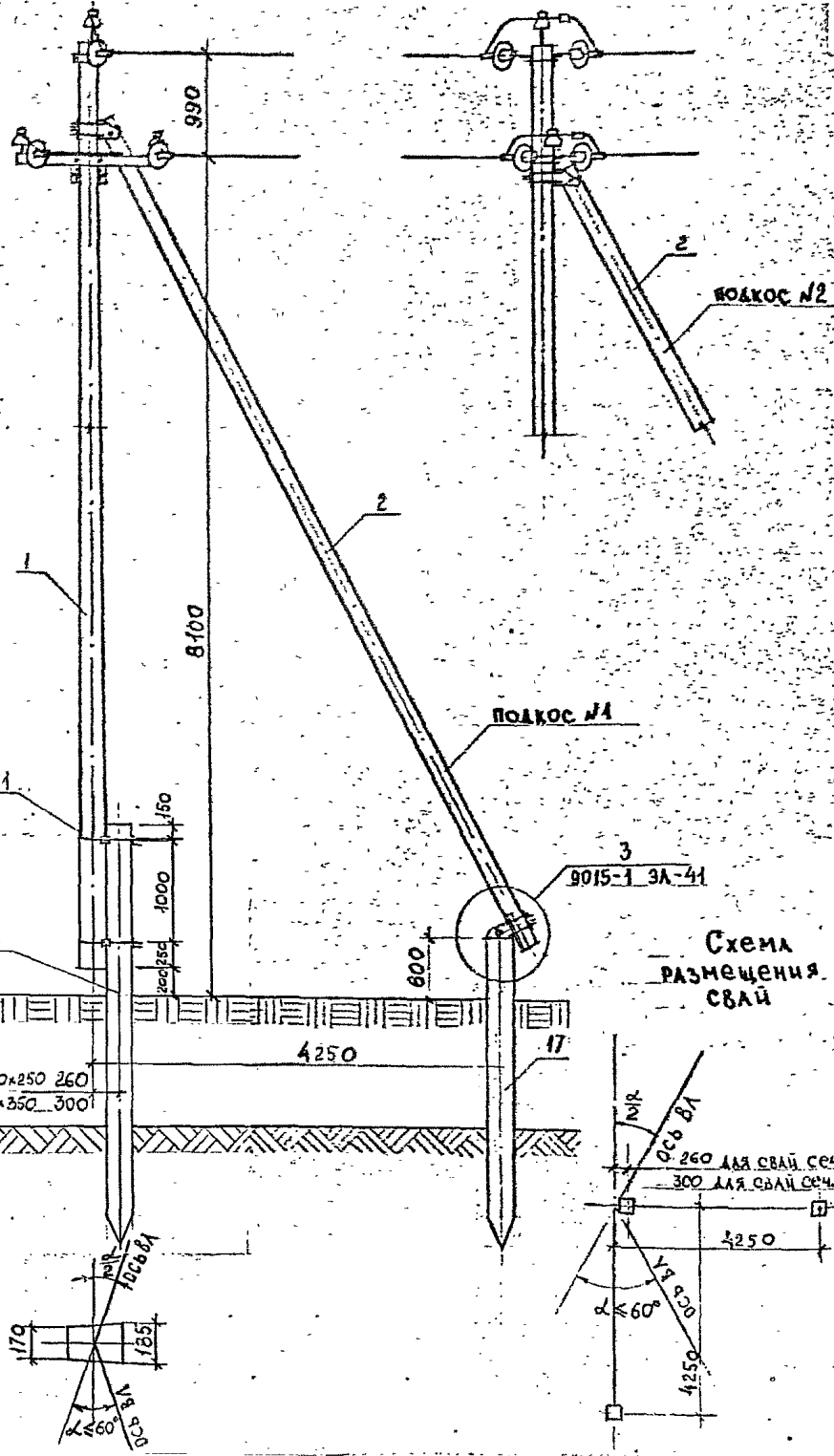


Марка, БСО	ОБОЗНАЧЕНИЕ	НАИМЕНОВАНИЕ	Кол.	Масса ед., кг	Примечание
Железобетонные конструкции					
1	9015-3 КЖ-4	Стойка СВБ 90-3.2	1	890	
2	9015-3 КЖ-4	Подкос СВБ 90-3.2	1	890	
16	3.407-115 Вып.4	Ж-б свая стойки	1		
17	3.407-115 Вып.4*	Ж-б свая подкоса	1		
Металлические конструкции					
3	9015-4 КМ-6	Траверса ТМ106	1	15.38	
4	9015-4 КМ-18	Оголовок ОГ104	2	2.34	
5*	9015-4 КМ-19	Оголовок ОГ105	1	4.38	
6	9015-4 КМ-15	Хомут Х103	1	1.50	
7	ГОСТ 7798-70	Болт М16×200.46	2	0.35	
8	ГОСТ 5915-70	Гайка М16.5	2	0.03	
9	ГОСТ 11371-78	Шайба 16	2	0.01	
10	9015-4 КМ-20	Узел У101а	1	11.29	
11	9015-4 КМ-32	Стяжка Х104	2	14.81	для свая сеч 250×250
11	9015-4 КМ-32	Стяжка Х105	2	17.56	для свая сеч 350×350
14	9015-4 КМ-30	Опорная рама Г103	1	10.22	
15	9015-4 КМ-31	Шарнир Г104	1	19.26	
Электроарматура					
18	9015-1 3Л-46	Натяжная изолирующая подвеска	6		См.п.2
19		Изолятор	1		См.п.1
20	ТУ36-1021-85	Колпачок К-6а	1	-	
A		Зажим	2		
21	ГОСТ 4261-82	Зажим ПС-1	2	0.38	См.п.4
22		Проволока вязальная	2м	0.06	

* Применяется вместо штг ОГ104 при отсутствии на стойке монолитного штыря
 Настоящий чертёж читать совместно с черт. 9015-1 3Л-8 л.2

9015-1 3Л-18					
Конструкция железобетонных опор ВЛ 6-10 кВ для районов Западной Сибири					
Н.контр.	КФеров	<i>С.С.С.</i>	ОБЩИЕ ВИДЫ ОПОР ВЛ	Страниц	Листов
ГНП	Тетеров			Р	1
Нач.отд.	Родионов			АНКЕРНАЯ ОПОРА АБ 10-2	
Исполн.	Мишина				

Имя, № подл., Подпись и дата, Взам. инв. №



Марка, поз.	ОБОЗНАЧЕНИЕ	НАИМЕНОВАНИЕ	Кол.	Масса ед., кг	Примечание
Железобетонные конструкции					
1	9015-3 КЖ-4	Стойка СВБ 90-32	1	890	
2	9015-3 КЖ-4	Подкос СВБ 90-32	2	890	
16	3.407-115 Вып. 4	Ж.-б. свая стойки	1		
17	3.407-115 Вып. 4	Ж.-б. свая подкоса №1	1		
18	3.407-115 Вып. 4	Ж.-б. свая подкоса №2	1		
Металлические конструкции					
3	9015-4 КМ-7	Траверса ТМ 107	1	19,43	
4	9015-4 КМ-18	Оголовок ОГ 104	2	2,34	
5*	9015-4 КМ-19	Оголовок ОГ 105	1	4,38	
6	9015-4 КМ-15	Хомут Х 103	1	1,50	
7	ГОСТ 7798-70	Болт М 16x200, 46	2	0,35	
8	ГОСТ 5915-70	Гайка М 16,5	2	0,03	
9	ГОСТ 11371-78	Шайба 16	2	0,01	
10	9015-4 КМ-20	Узел У 101	2	10,97	
11	9015-4 КМ-32	Стяжка Х 104	2	14,81	для свай сеч. 250x250
11	9015-4 КМ-32	Стяжка Х 105	2	17,56	для свай сеч. 350x350
14	9015-4 КМ-30	Опорная рамка Г 103	2	10,22	
15	9015-4 КМ-31	Шарнир Г 104	2	19,26	
Электроарматура					
19	9015-1 9А-46	Натяжная изолирующая подвеска	6		См. п. 2
20		Изолятор	3		См. п. 1
21	ТУЗБ-1021-85	Колпачок К-6а	3	-	
А		Зажим	3		
22	ГОСТ 4261-82	Зажим ПС-1	2	0,38	См. п. 4
23		Проволока вязальная	5,3м	0,15	

* Применяется вместо 1шт ОГ 104 при отсутствии на стойке замоналиченного штыря.

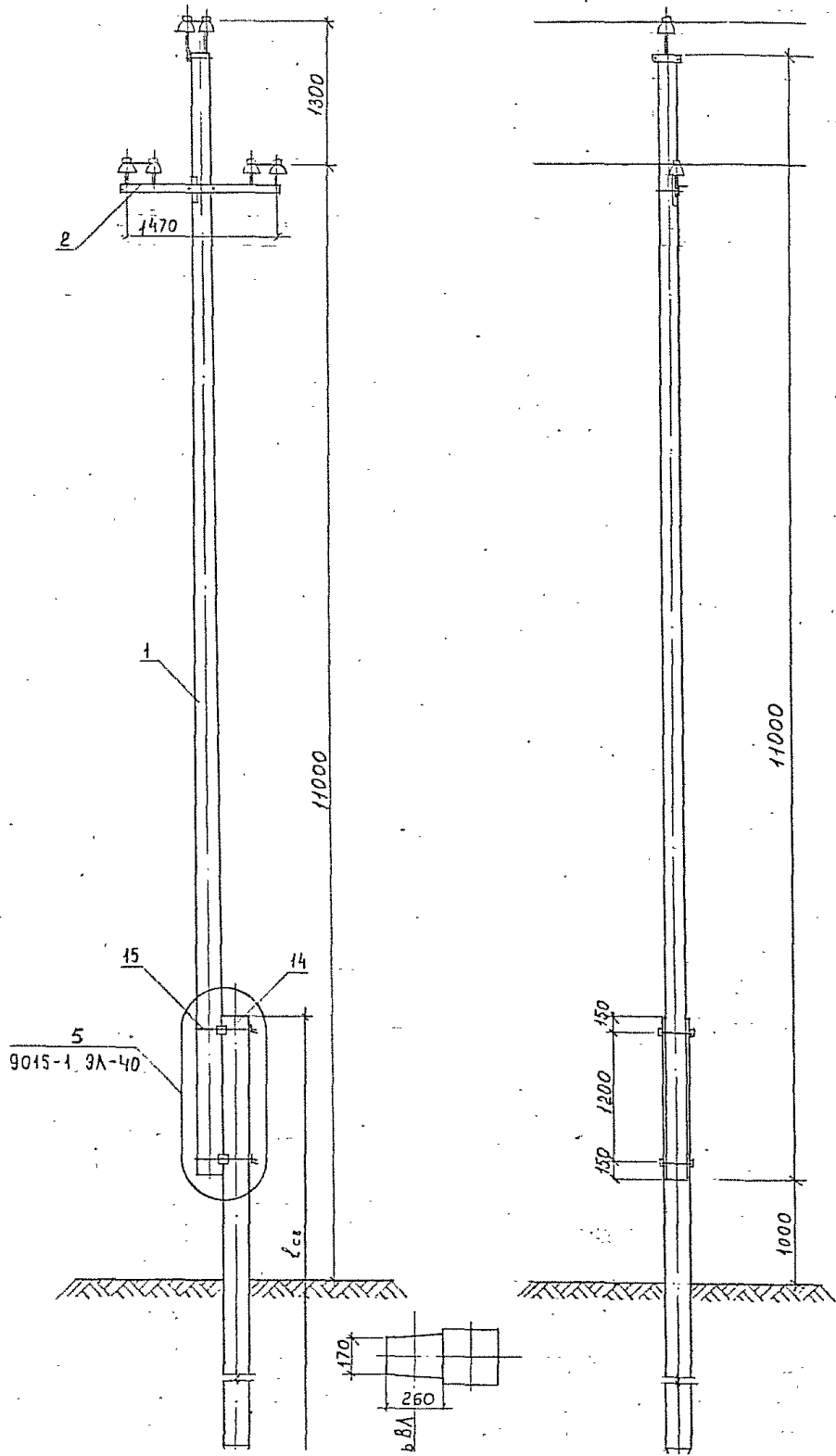
Настоящий чертёж читать совместно с черт. 9015-1 9А-9 л.2.

9015-1 9А-19

Конструкции железобетонных опор ВЛ (6-10 кВ) для районов Западной Сибири

И.контр.	Куров	Мас	Общие виды опор ВЛ	Р	Лист	Листов	1
ГПП	Тетерев	Клиф	Угловая анкерная опора УАБ 10-2	СЕЛЬЭНЕРГОПРОЕКТ Ленинградская область 1096			
Нач.отд.	Родонов	В.В.					
Исполн.	Машина	Маш	Формат А3				

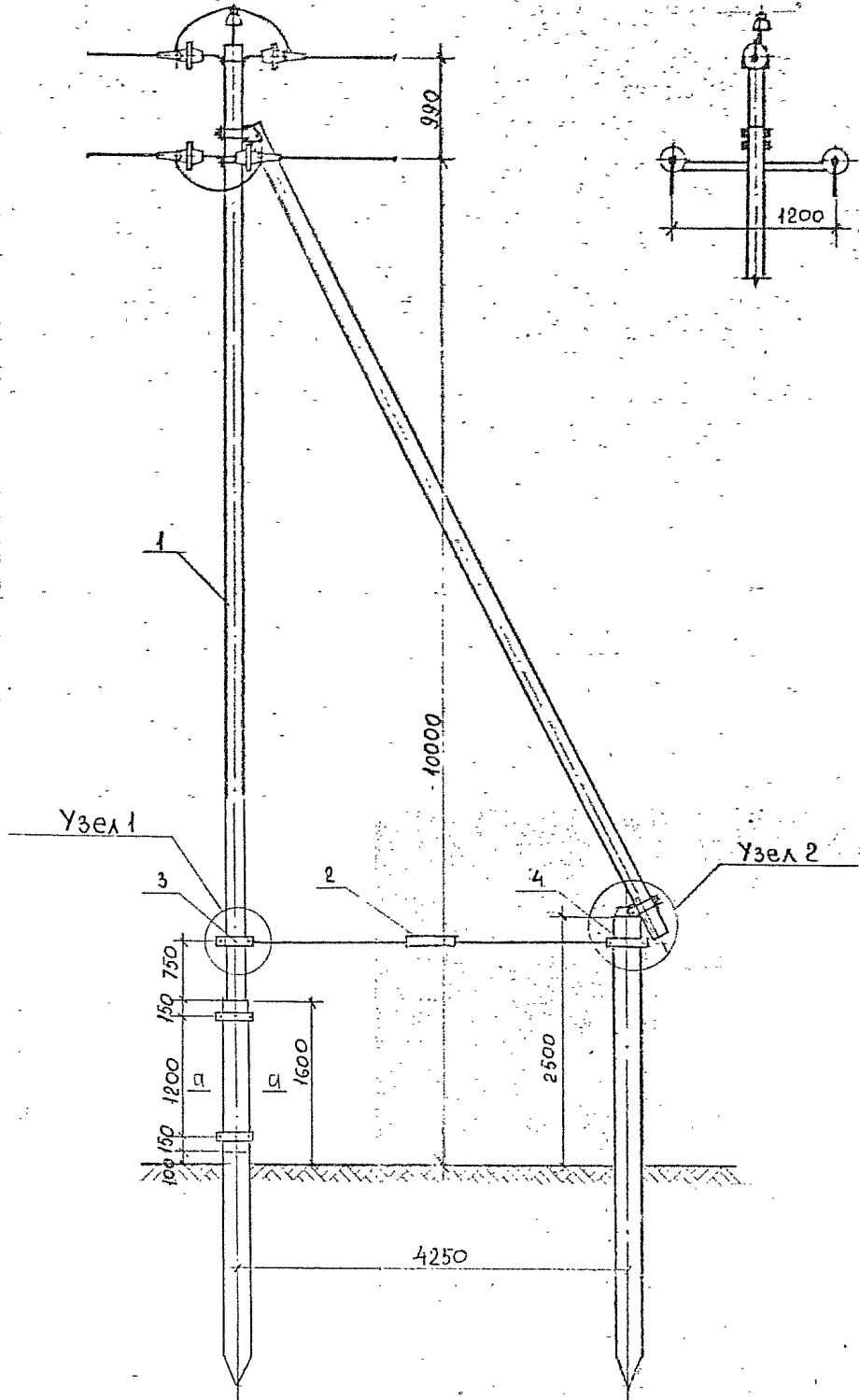
Имя, № подл. Подпись и дата. Взам. инв. №



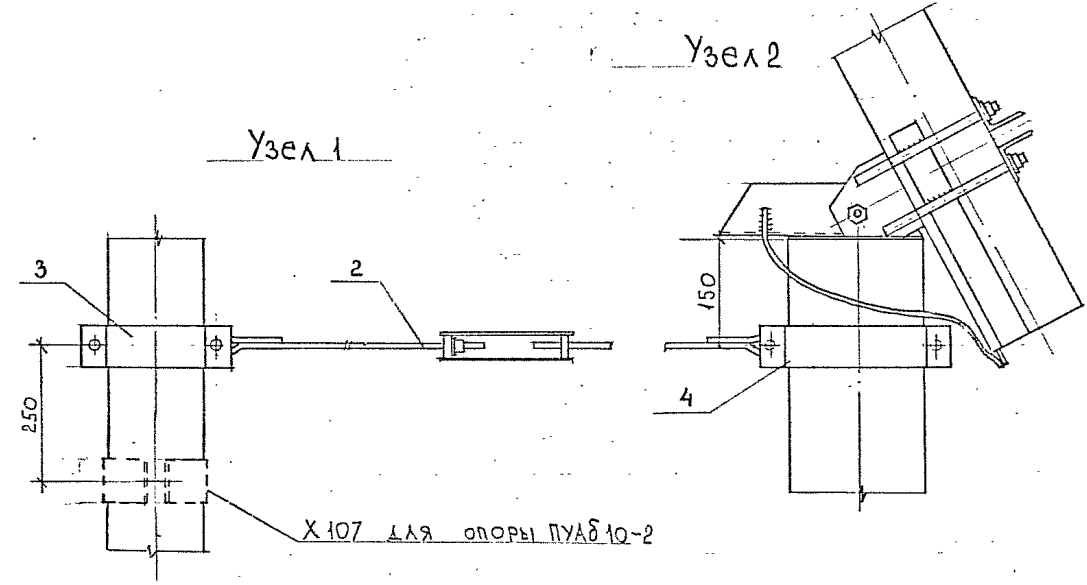
Марка, поз.	ОБОЗНАЧЕНИЕ	НАИМЕНОВАНИЕ	Кол.	Масса ед., кг	Примечание
Железобетонные конструкции					
1		Стойка СВБ 90-32	1	890	
14	3.407-115 вып.4	Свая	1		
Металлические конструкции					
2	9015-4 КМ-2	Траверса ТМ 102	1	13.14	
3	9015-4 КМ-12	Оголовок ОГ 101	1	2.55	
4	9015-4 КМ-13	Хомут Х 101	2	1.12	
5*	9015-4 КМ-17	Оголовок ОГ 103	1	5.51	
15	9015-4 КМ-32	Стяжка Х 104	2	14.81	
Электроарматура					
10		Изолятор	6		См. п.1
11	ТУ 36-1021-85	Колпачок К-6а	6	-	
12	ГОСТ 4261-82	Зажим ПС-1	1	0.38	См. п.4
13		Проволока вязальная	14м	0.40	
А		Зажим	6		См. п.2

* Применяется вместо ОГ 101 при отсутствии на стойке монолитного штыря. При этом поз 4 (Х 101) - 1шт.
 Настоящий чертеж читать совместно с черт 9015-1 3Л-2 л.2

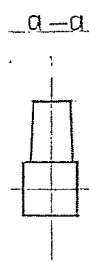
			9015-1 3Л-20			
			Конструкции железобетонных опор ВЛ 6-10 кВ для районов Западной Сибири			
Н.контр.	Юферов	<i>Р.А.Т.</i>	ОБЩИЕ ВИДЫ ОПОР ВЛ	Стадия	Лист	Листов
ГИП	Тетерев	<i>В.С.И.</i>		Р		1
Нач.отд.	Родионов	<i>М.С.Р.</i>		Повышенная промежуточ-		СЕЛЬЭНЕРГОПРОЕКТ Ленинградское отделение



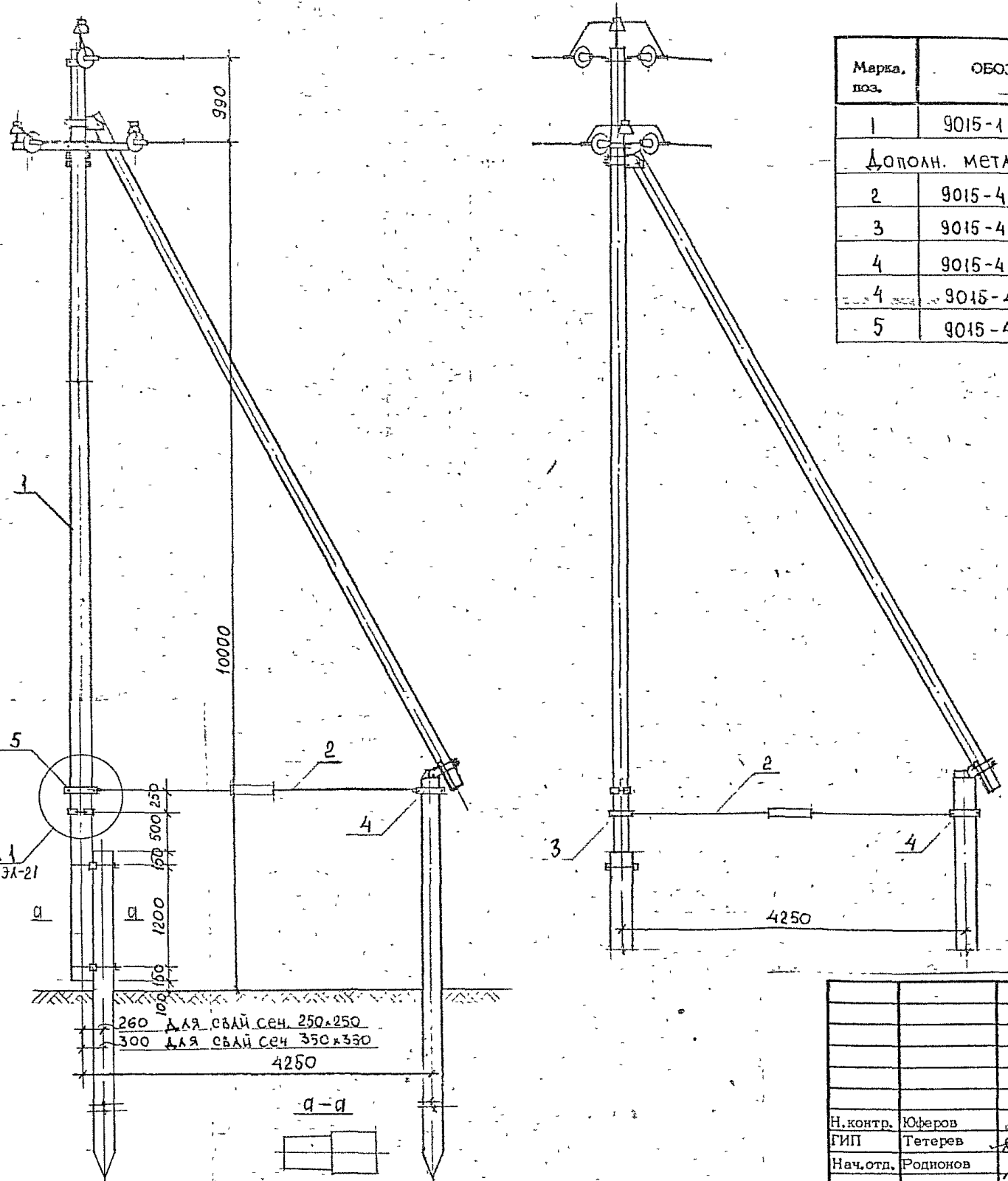
Марка, поз.	ОБОЗНАЧЕНИЕ	НАИМЕНОВАНИЕ	Кол.	Масса вкл., кг	Примечание
1	9015-1 ЭЛ-18	ОПОРА АД 10-2	1		
Дополн. металлические конструкции					
2	9015-4 КМ-33	ЗАТЯЖКА Г 107	1	878	
3	9015-4 КМ-34	ХОМУТ Х 106	1	631	
4	9015-4 КМ-34	ХОМУТ Х 108	1	677	для СВБ сеч. 250x250
4	9015-4 КМ-34	ХОМУТ Х 109	1	847	для СВБ сеч. 350x350



Для опоры ПАД 10-2 применить стойку СВБ 110-32 вместо стойки СВБ 90-32 в опоре АД 10-2



			9015-1 ЭЛ-21		
			Конструкции железобетонных опор ВЛ 6-10 кВ для районов Западной Сибири		
			ОБЩИЕ ВИДЫ ОПОР ВЛ		
			Стадия	Лист	Листов
			Р		1
Н.контр.	Юфоров	<i>Юфоров</i>	ПОВЫШЕННАЯ АНКЕРНАЯ ОПОРА ПАД 10-2		
ГИП	Тотаров	<i>Тотаров</i>			
Илч.отд.	Роднонов	<i>Роднонов</i>			
			СЕЛЭНЕРГОПРОЕКТ Ленинградское отделение		



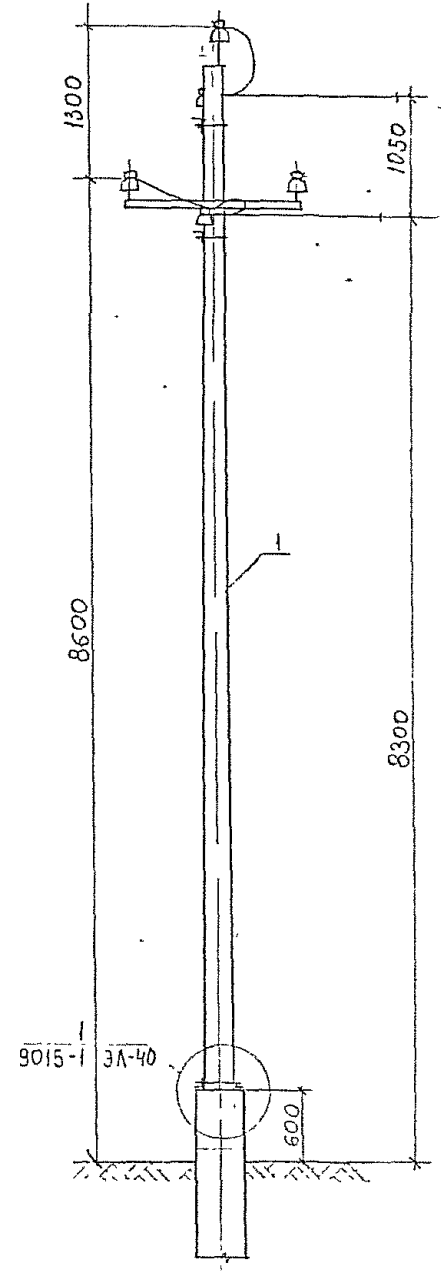
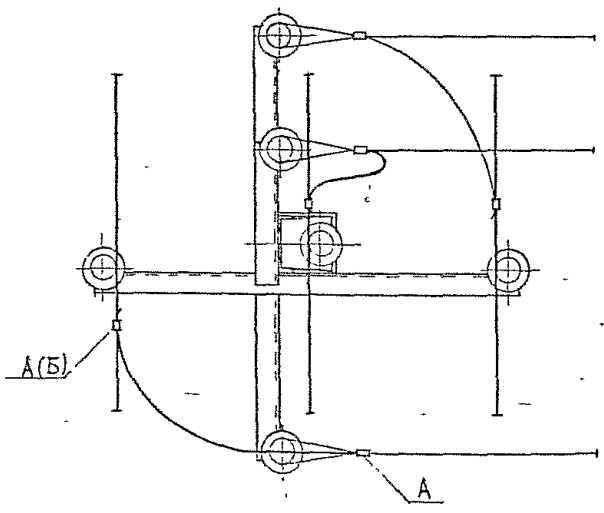
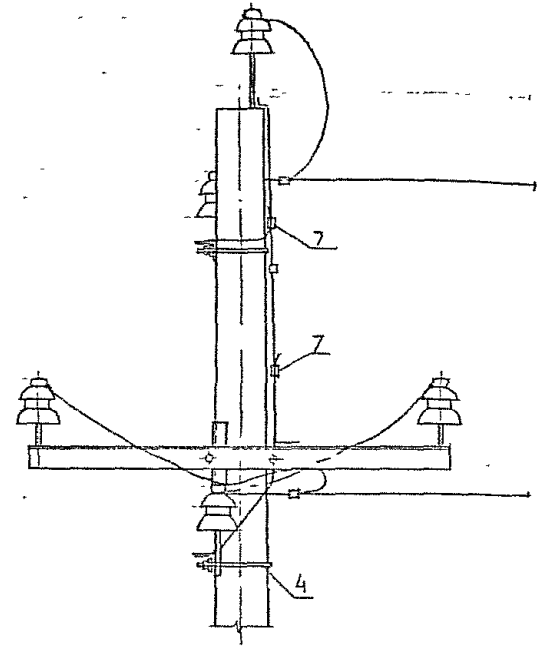
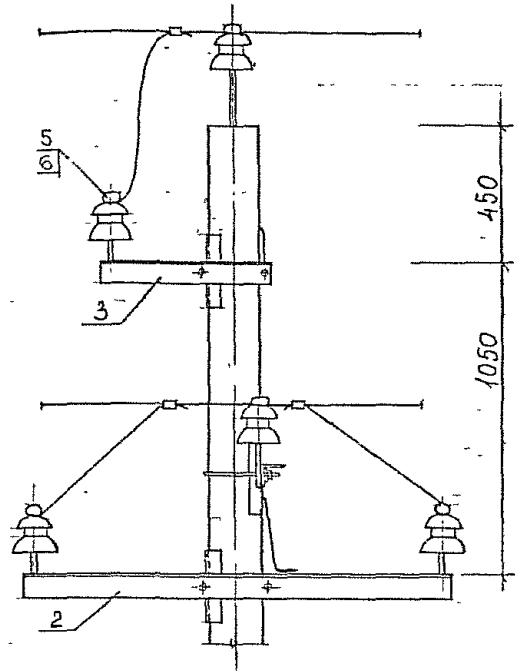
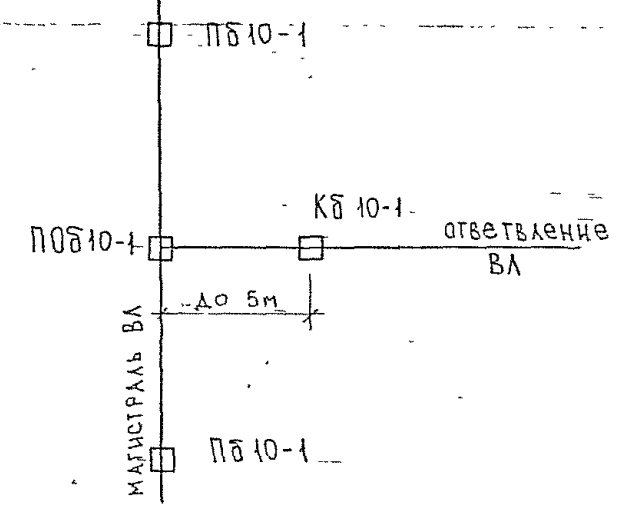
Марка, поз.	ОБОЗНАЧЕНИЕ	НАИМЕНОВАНИЕ	Кол.	Масса ед., кг	Примечание
1	9015-1 3Л-19	Опора УАБ10-2	1		
Дополн. металлические конструкции					
2	9015-4 КМ-33	Затяжка Г107	2	8.78	
3	9015-4 КМ-34	Хомут Х106	1	6.31	
4	9015-4 КМ-34	Хомут Х108	2	6.77	для свай сеч. 250x250
4	9015-4 КМ-34	Хомут Х109	2	8.47	для свай сеч. 350x350
5	9015-4 КМ-34	Хомут Х107	1	6.23	

Для опоры УАБ10-2 применить стойку СВБ110-3.2 вместо стойки СВБ90-3.2 в опоре УАБ10-2

			9015-1 3Л-22		
			Конструкции железобетонных опор ВЛ 6-10 кВ для районов Западной Сибири		
			Стадия	Лист	Листов
			Р		1
Н.контр.	Юферов	<i>Юферов</i>	Повышенная угловая опора УАБ10-2		
ГИП	Тетерев	<i>Тетерев</i>			
Нач.отд.	Родионов	<i>Родионов</i>	СЕЛЬЭНЕРГОПРОЕКТ Ленинградское отделение		

1. № подл. 10015-1 3Л-21

Схема
ответвления



Марка, поз.	ОБОЗНАЧЕНИЕ	НАИМЕНОВАНИЕ	Кол.	Масса шт., кг	Примечание
1	9015-1 3Л-1	Опора ПБ 10-1	1		
Дополн. металлические конструкции					
2	9015-1 КМ-1	Траверса ТМ 101	1	11.54	
3	9015-1 КМ-8	Траверса ТМ 108	1	4.51	
4	9015-1 КМ-13	Хомут Х 101	2	1.12	
Дополн. электроарматура					
5		Изолятор	3		См. п. 1
6	ТУ 36-1021-85	Колпачок К-6а	3	-	
7	ГОСТ 4261-82	Зажим ПС-1	2	0.38	См. п. 3
A(Б)		ЗАЖИМ	3		
A		ЗАЖИМ	3		
8		ПРОВОЛОКА ВЯЗАЛЬНАЯ	3,3 м	0.10	

1. Марку изоляторов принимать согласно указаниям п. 5.3 пояснительной записки.
2. Затяжку гаек хомута выполнять моментом $M_{кр} = 6 \text{ кг}\cdot\text{м}$. После затяжки резьбы раскернить.
3. Для соединения заземляющих проводников стойки и траверс вместо зажима ПС-1 допускается применять сварку.
4. Выбор зажимов А, Б см. черт. 9015-1 3Л-47

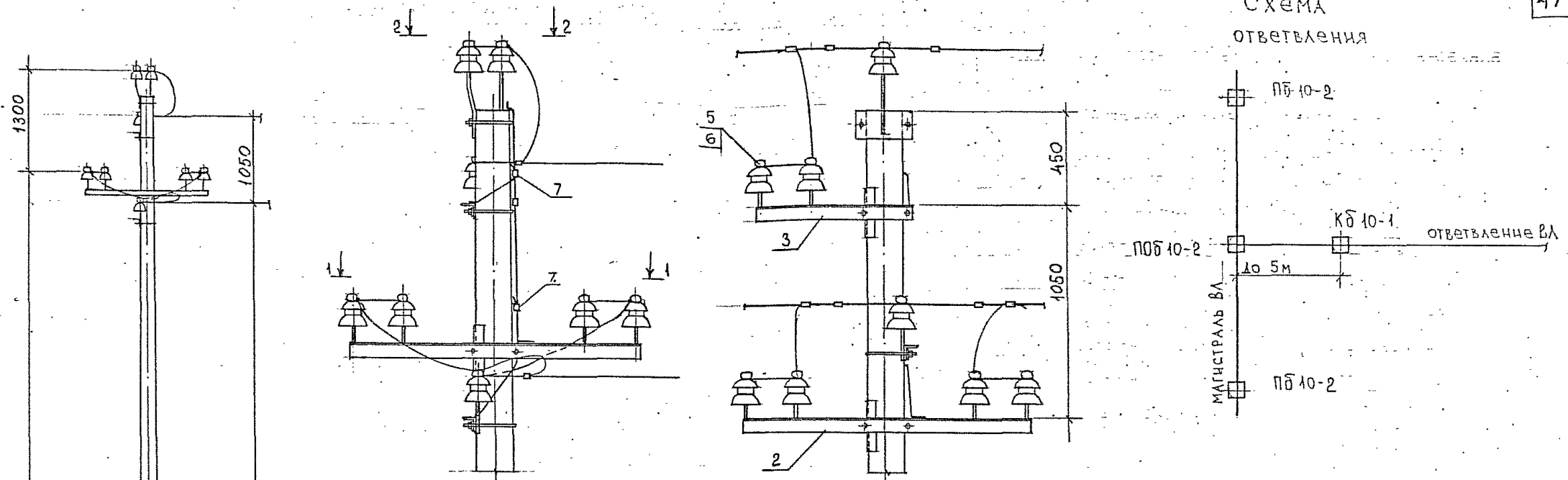
9015-1 3Л-23

Конструкции железобетонных опор ВЛ 6-10 кВ для районов Западной Сибири

Н. контр.	Юферов	<i>Юферов</i>	ОБЩИЕ ВИДЫ ОПОР ВЛ	Стадия	Лист	Листов
ГИП	Тетерев			Р		1
Нач. отд.	Родионов			Промежуточная ответв.	СЕЛЬЭНЕРГОПРОЕКТ	

Имя, фамилия, подпись и дата

Схема
ответвления



Марка, поз.	ОБОЗНАЧЕНИЕ	НАИМЕНОВАНИЕ	Кол.	Масса од., кг	Примечание
1	9015-1 3Л-2	Опора ПБ 10-2	1		
Δ допол. металлические конструкции					
2	9015-4 КМ-2	Траверса ТМ 102	1	13.14	
3	9015-4 КМ-11	Траверса ТМ 111	1	6.89	
4	9015-4 КМ-13	Хомут Х 101	2	1.12	
Δ допол. электроарматура					
5		Изолятор	6		
6	ТУ 36-1021-85	Колпачок К-6а	6		
7	ГОСТ 4261-82	Зажим ПС-1	2	0.38	
А(Б)		Зажим	3		
А		Зажим	9		
8		ПРОВОЛОКА ВЗРАДАННАЯ	3.3м	0.10	

9015-1 3Л-24

Конструкции железобетонных опор ВЛ 6-10 кВ для районов Западной Сибири

ОБЩИЕ ВИДЫ ОПОР ВЛ

Стадия	Лист	Листов
Р		1

Н.контр. Юферов
ГИП Тетерев
Нач.отд. Родионов

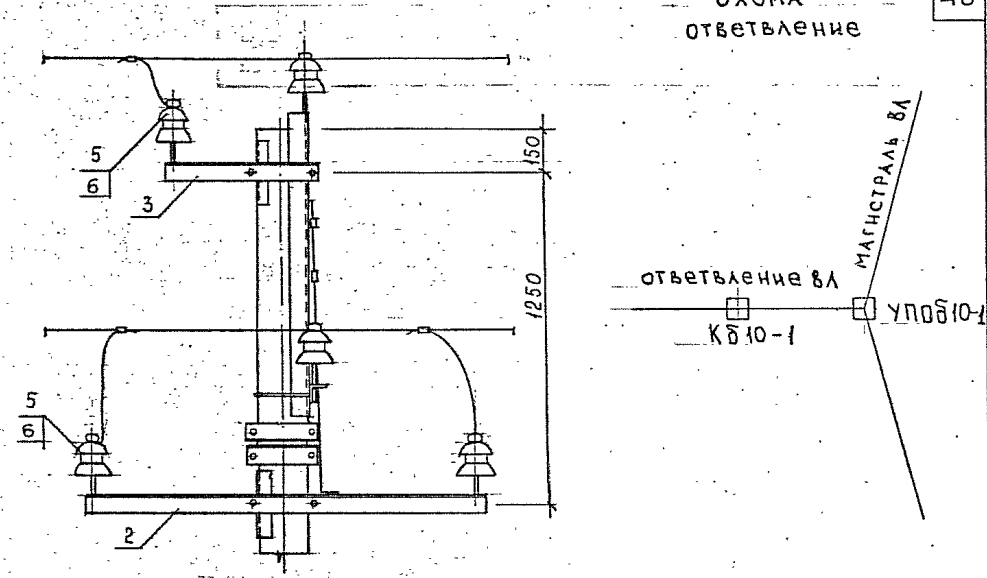
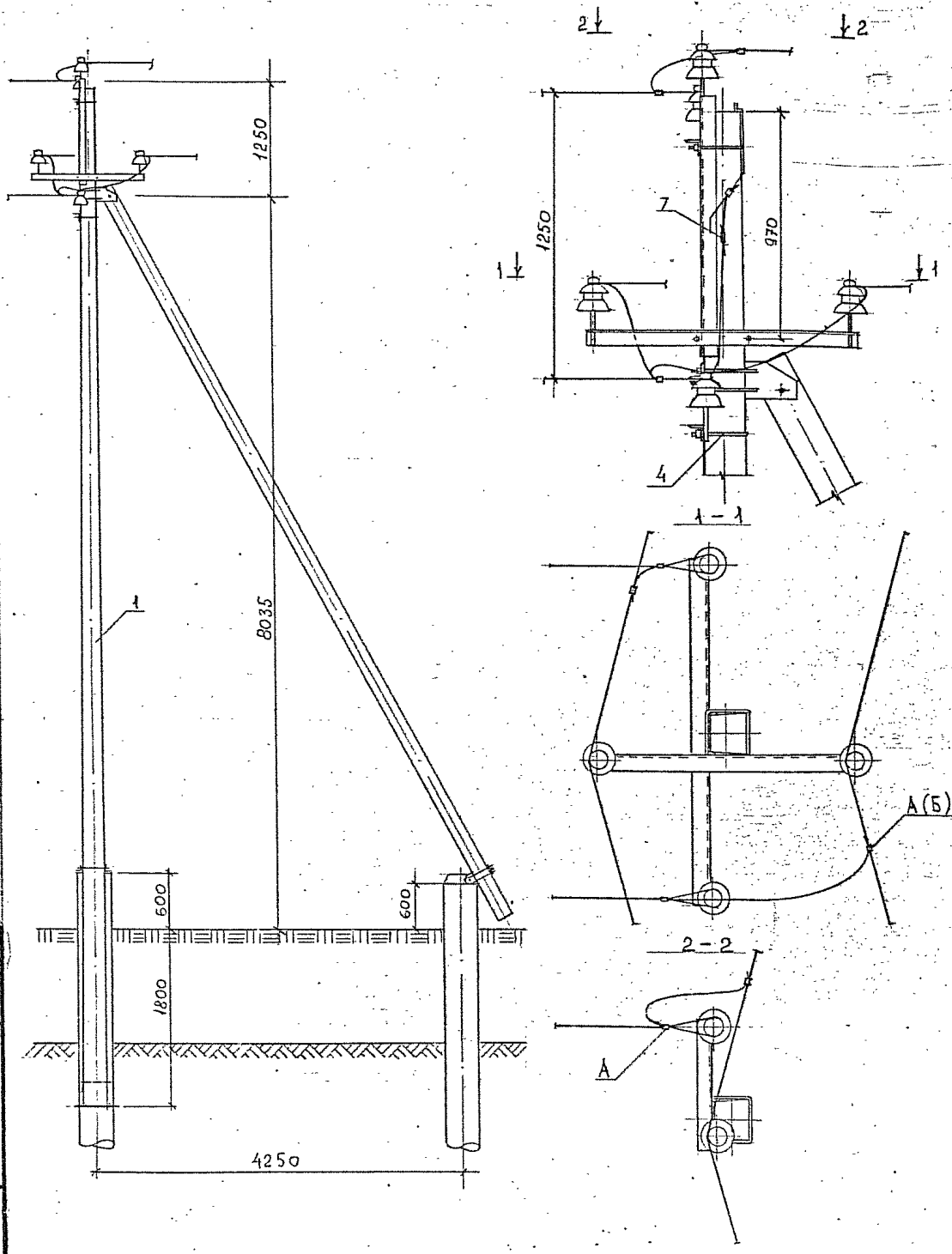
Handwritten signatures

Промежуточная ответв...

СЕЛЬЭНЕРГОПРОЕКТ

Примечания см. черт. 9015-1 3Л-23

№, № подл., Подпись и дата, Взам. инв. №

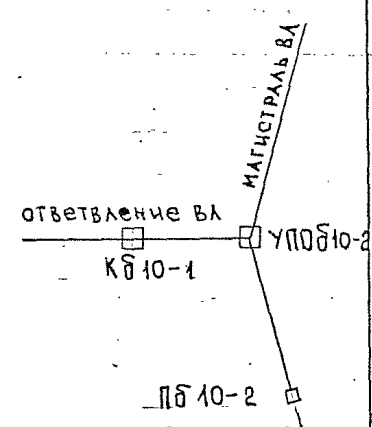
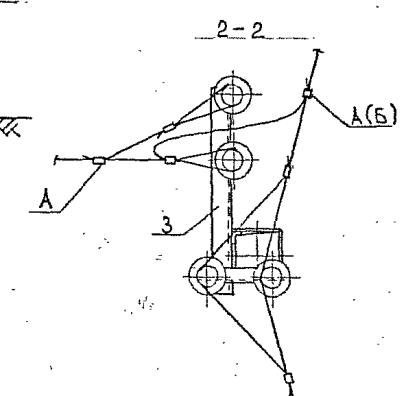
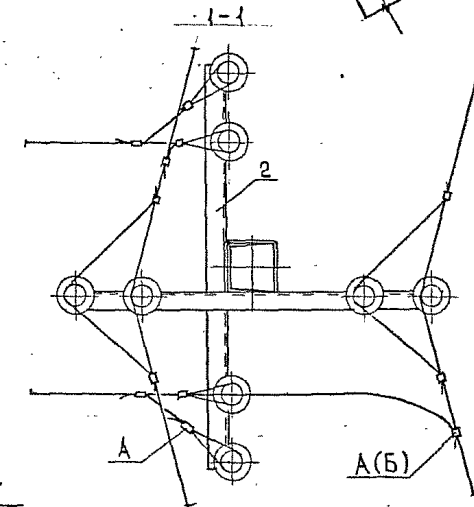
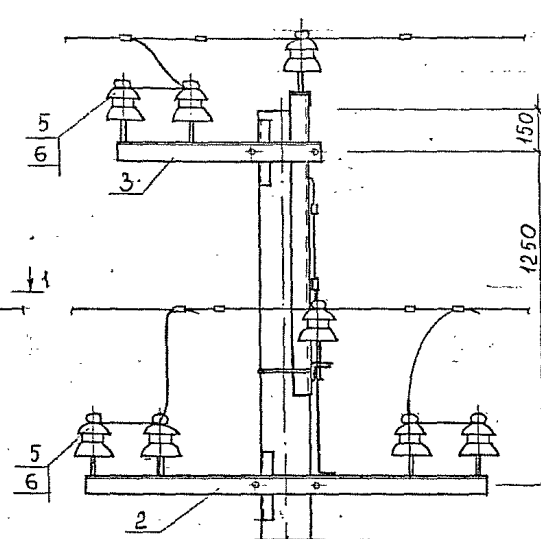
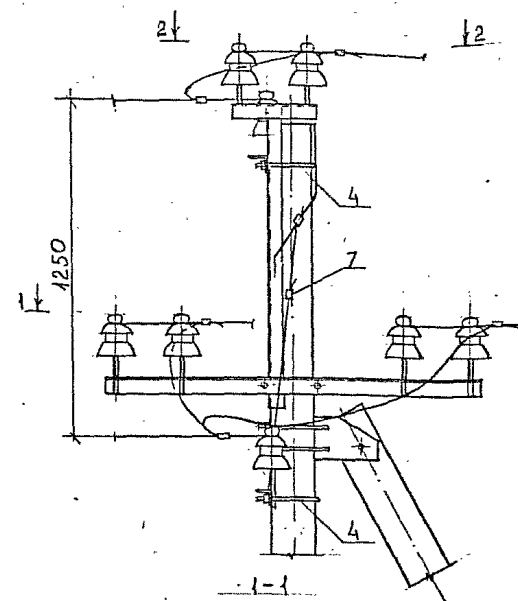
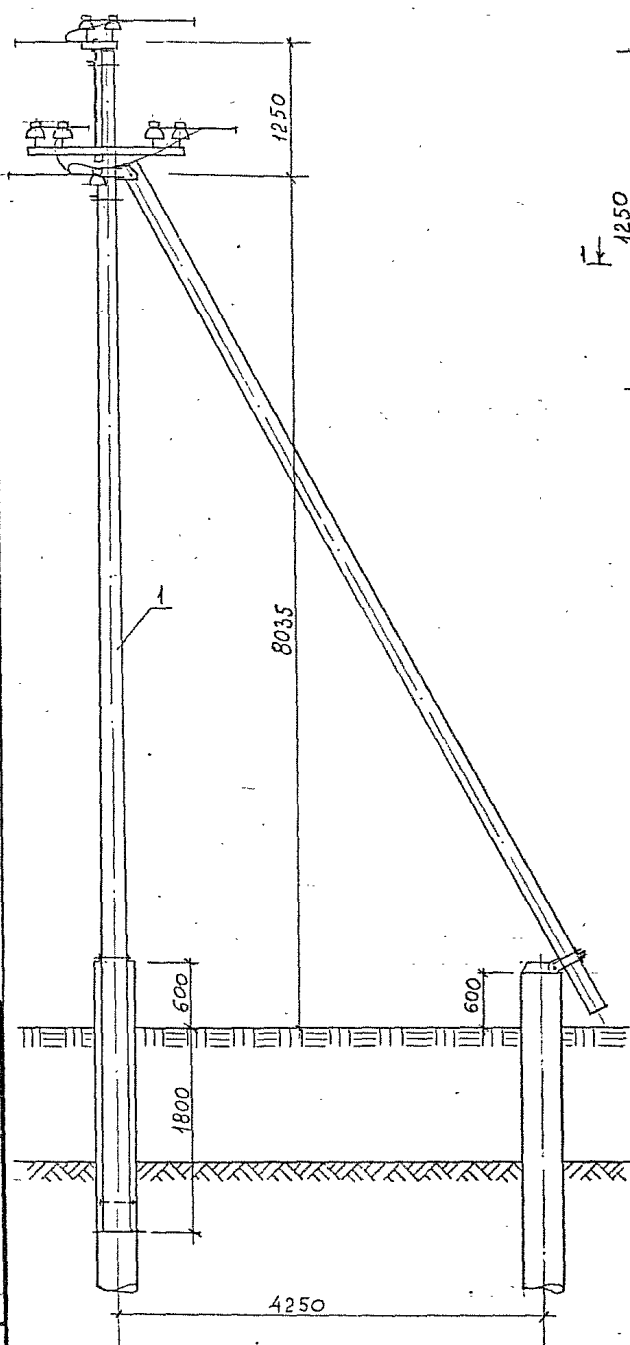


Марка, поз.	ОБОЗНАЧЕНИЕ	НАИМЕНОВАНИЕ	Кол.	Масса ед., кг	Примечание
1	9015-1 ЭЛ-3	Опора УПБ 10-1	1		
Дополн. металлические конструкции					
2	9015-4 КМ-1	Траверса ТМ 101	1	11.54	
3	9015-4 КМ-8	Траверса ТМ 108	1	4.51	
4	9015-4 КМ-15	Хомут Х 103	2	1.5	
Дополн. электроарматура					
5		Изолятор	3		
6	ТУ 36-1021-85	Колпачок К-6а	3	-	
А(Б)		Зажим	3		
А		Зажим	3		
7	ГОСТ 4261-82	Зажим ПС-1	1	0.38	

Примечания см. черт. 9015-1 ЭЛ-23

9015-1 ЭЛ-25					
Конструкции железобетонных опор ВЛ 6-10 кВ для районов Западной Сибири					
Н.контр. Юферов	ОБЩИЕ ВИДЫ ОПОР ВЛ	Стация	Лист	Листов	
ГИП Гетерев		Р		1	
Нач.отд. Родионов		УГЛОВАЯ ПРМЕЖУТОЧНАЯ			
			СЕЛЬЭНЕРГОПРОЕКТ		

На подлин. Подпись и дата



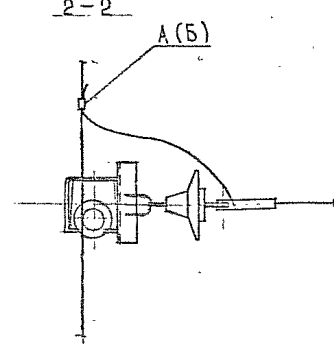
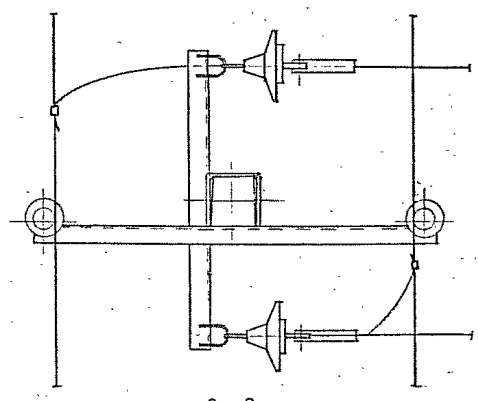
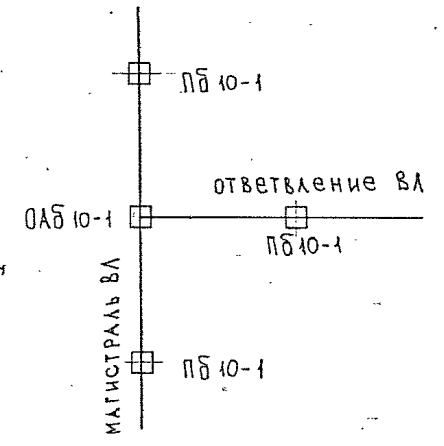
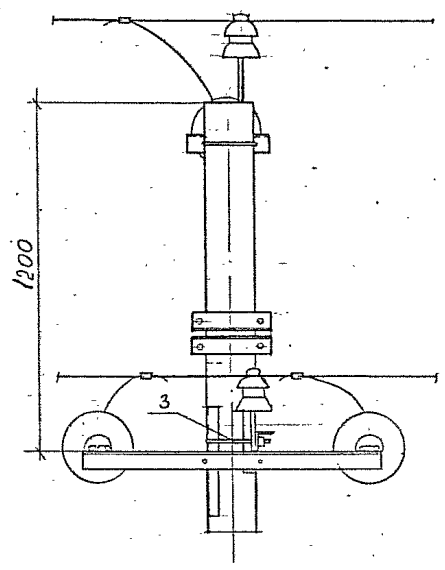
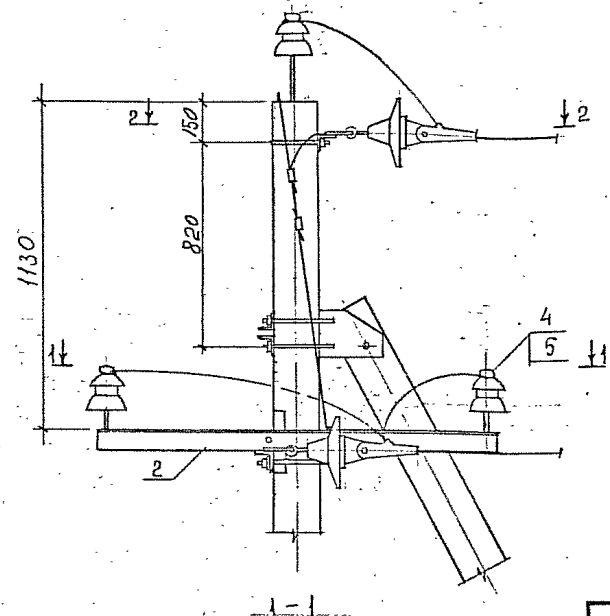
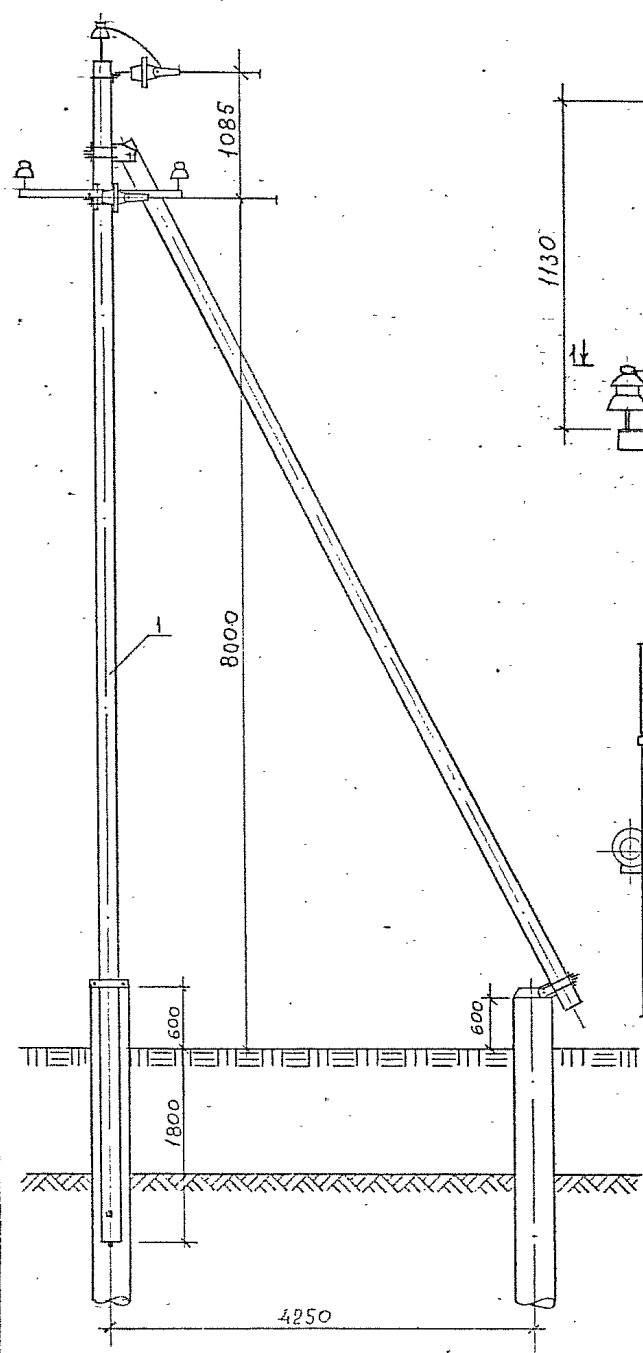
Марка, поз.	ОБОЗНАЧЕНИЕ	НАИМЕНОВАНИЕ	Кол.	Масса ед., кг	Примечание
1	9015-1 ЗЛ-4	Опора УПД 10-2	1		
Дополн. металлические конструкции					
2	9015-4 КМ-1	Траверса ТМ 101	1	11,54	
3	9015-4 КМ-11	Траверса ТМ 111	1	6,89	
4	9015-4 КМ-15	Хомут Х 103	2	1,5	
Дополн. электроарматура					
5		Изолятор	6		
6	ТУ 36-1021-85	Колпачок К-6а	6	-	
A(B)		Зажим	3		
A		Зажим	9		
7	ГОСТ 4261-82	Зажим ПС-1	1	0,38	

Примечания см черт. 9015-1 ЗЛ-23

9015-1 ЗЛ-26		
Конструкции железобетонных опор ВЛ 6-10 кВ для районов Западной Сибири		
И.контр. Кутеров	ГНП Тетерев	Нач.отд. Рапонов
ОБЩИЕ ВИДЫ ОПОР ВЛ		Стация Лист Листов Р 1
УГЛОВАЯ ПРОМЕЖУТОЧНАЯ ОТВЕТВИТЕЛЬНАЯ ОПОРА УПД 10-2		СЕЛЬЭНЕРГОПРОЕКТ

Имя, На подл., Подпись и дата, Взам. инв. №

Схема
ответвления

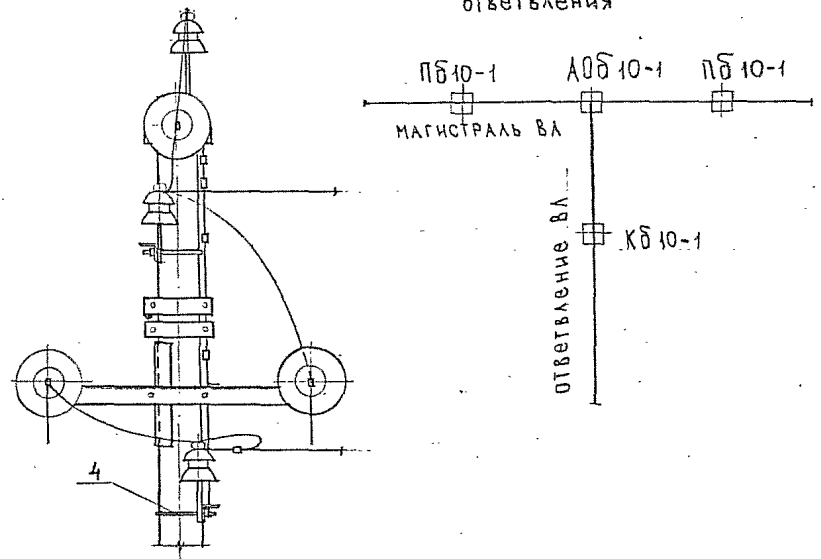
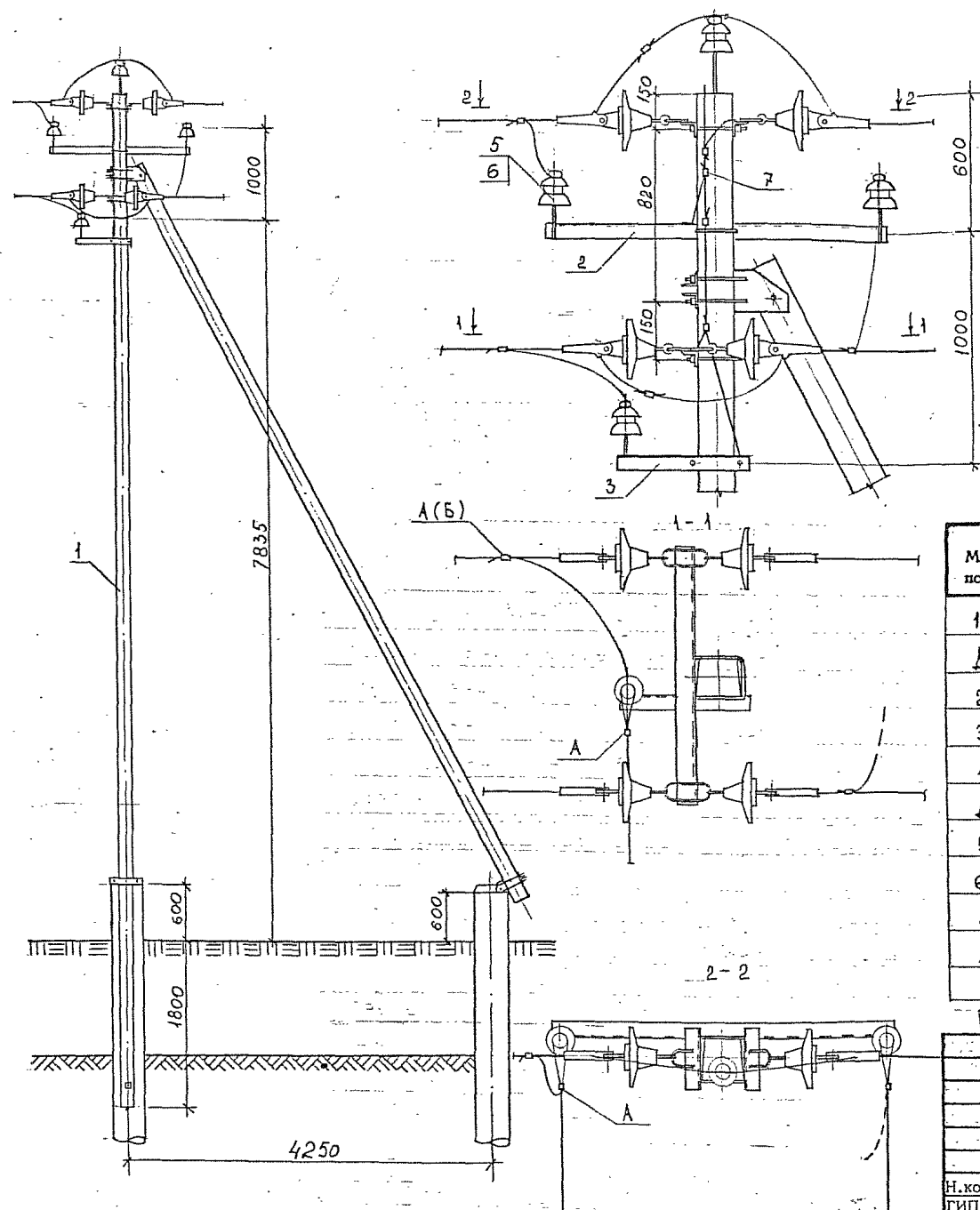


Марка, поз.	ОБОЗНАЧЕНИЕ	НАИМЕНОВАНИЕ	Кол.	Масса ед., кг	Примечание
1	9015-1 9Л-7	Опора КБ 10-1	1		
Дополн. металлические конструкции					
2	9015-1 КМ-1	Траверса ТМ 101	1	11,54	
3	9015-1 КМ-13	Хомут Х 101	1	1,12	
Дополн. электроарматура					
4		Изолятор	2		
5	ТУ 36-1021-85	Колпачок К-6а	2	-	
А(Б)		Зажим	3		

Примечания см. черт. 9015-1 9Л-23

9015-1 9Л-27		
Конструкции железобетонных опор ВЛ 6-10 кВ для районов Западной Сибири		
И.контр.	Юфров	ОБЩИЕ ВИДЫ ОПОР ВЛ
ГИП	Тетерева	
Нач.отд.	Регионов	
		Ответвительная анкерная
Стадия	Лист	Листов
Р		1
		СЕЛЬЭНЕРГОПРОЕКТ

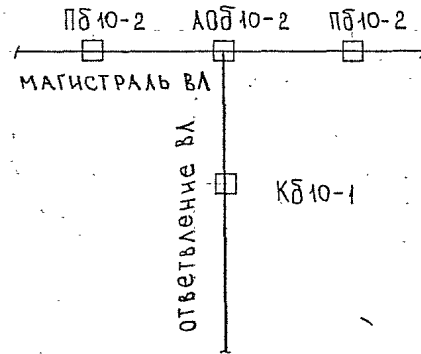
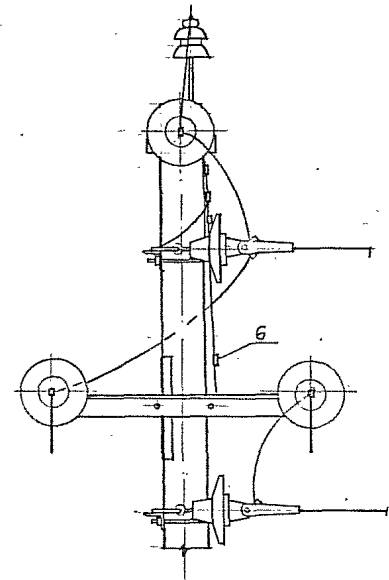
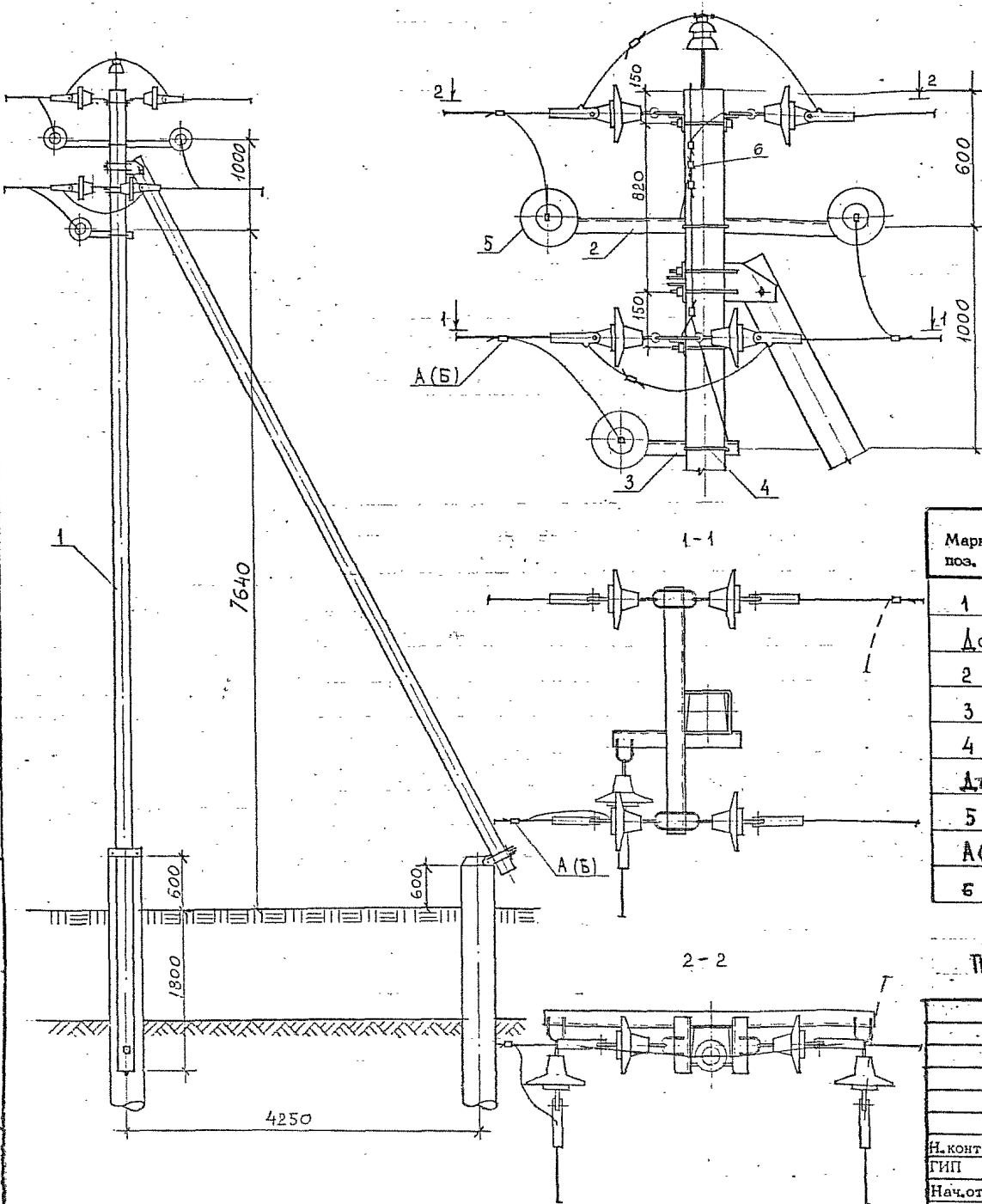
1. ИЖС ИНЖИНИРИНГ И ПРОЕКТИРОВАНИЕ
 2. ИЖС ИНЖИНИРИНГ И ПРОЕКТИРОВАНИЕ
 3. ИЖС ИНЖИНИРИНГ И ПРОЕКТИРОВАНИЕ



Марка, поз.	ОБОЗНАЧЕНИЕ	НАИМЕНОВАНИЕ	Кол.	Масса ед., кг	Примечание
1	9015-1 3Л-8	Опора АОб 10-1	1		
Дополн. металлические конструкции					
2	9015-4 КМ-1	Траверса ТМ101	1	11,54	
3	9015-4 КМ-8	Траверса ТМ108	1	4,51	
4	9015-4 КМ-15	Хомут Х103	2	1,5	
Дополн. электроарматура					
5		Изолятор	3		
6	ТУ 36-1021-85	Колпачок К-6а	3	-	
А(Б)		Зажим	3		
А		Зажим	3		
7	ГОСТ 4261-82	Зажим ПС-1	2	0,38	

Примечания см. черт. 9015-1 3Л-23

9015-1 3Л-28			Конструкции железобетонных опор ВЛ 6-10 кВ для районов Западной Сибири		
Н.контр.	Юферов	ОБЩИЕ ВИДЫ ОПОР ВЛ	Стадия	Лист	Листов
ГИП	Тетерев		Р		1
Нач.отд.	Родионов		АНКЕРНАЯ ОТВЕТВИТЕЛЬНАЯ		
			СЕЛЬЭНЕРГОПРОЕКТ Ленинградское отделение		

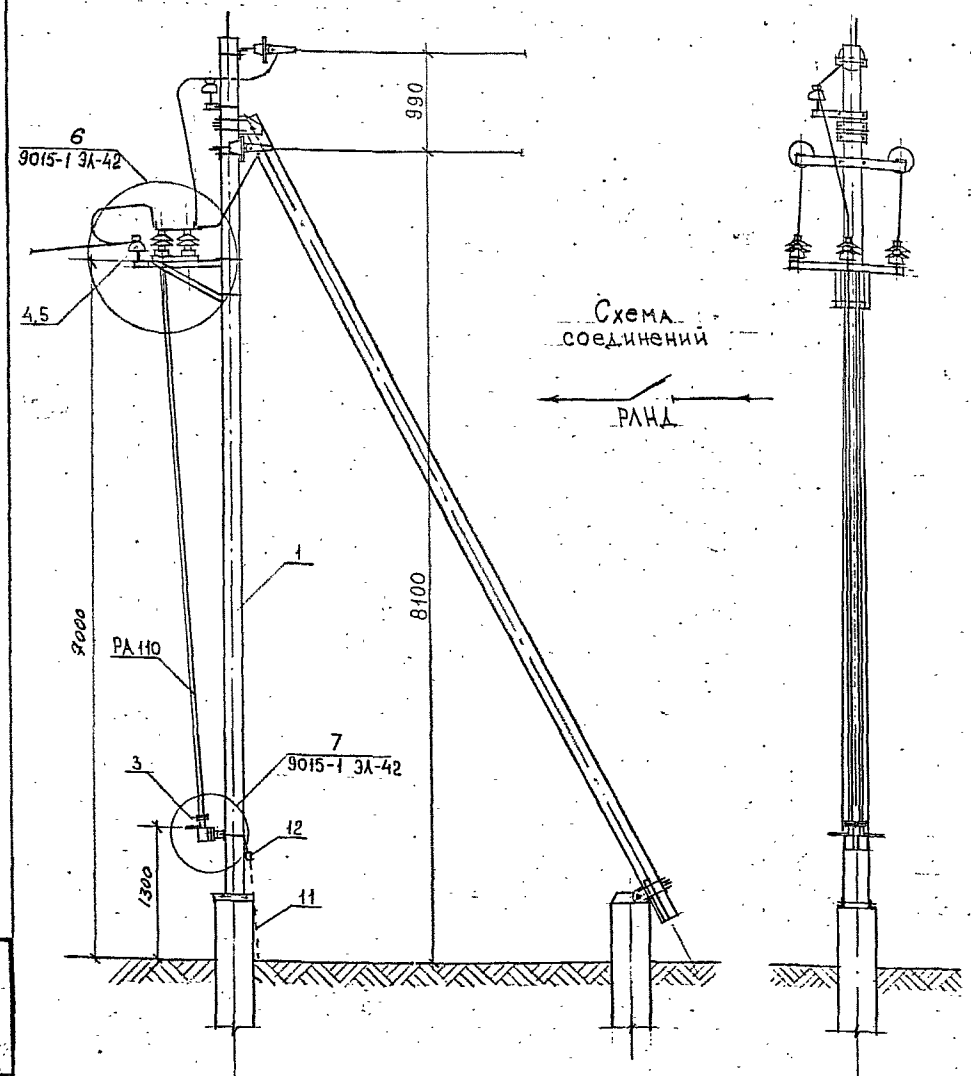


Марка, поз.	ОБОЗНАЧЕНИЕ	НАИМЕНОВАНИЕ	Кол.	Масса ед., кг	Примечание
1	9015-1 ЗЛ-8	Опора АБ 10-1	1		
Допол. металлические конструкции					
2	9015-4 КМ-10	Траверса ТМ 110	1	10.82	
3	9015-4 КМ-9	Траверса ТМ 109	1	4.49	
4	9015-4 КМ-15	Хомут Х 103	2	1.5	
Допол. электроарматура					
5	9015-1 ЗЛ-46	Натяжная изоля. подвеска	3		
А(Б)		Зажим	3		
6	ГОСТ 4261-82	Зажим ПС-1	2	0.38	

Примечания см. черт. 9015-1 ЗЛ-23

9015-1 ЗЛ-29				
Конструкция железобетонных опор ВЛ 6-10 кВ для районов Западной Сибири				
Н.контр.	Юферов	ОБЩИЕ ВИДЫ ОПОР ВЛ		
ГИП	Тетерев			
Нач.отд.	Роднонов			
АНКЕРНАЯ ОТВЕТВЛЕНИЕВАЯ		Стадия	Лист	Листов
		Р		1
		СЕЛЬЭНЕРГОПРОЕКТ		

12. № подл. Подпись и дата Взам. инв. №



Марка поз.	ОБОЗНАЧЕНИЕ	НАИМЕНОВАНИЕ	Кол.	Масса ед., кг	Примечание
1	9015-1 3Л-7	Опора КБ 10-1	1		
РА 101	9015-4 КМ-24	МАРКА РА 101	1	265	
РА 102	9015-4 КМ-24	МАРКА РА 102	1	265	
РА 103	9015-4 КМ-24	МАРКА РА 103	2	279	
РА 104	9015-4 КМ-24	МАРКА РА 104	2	123	
РА 105	9015-4 КМ-24	МАРКА РА 105	3	084	
РА 106	9015-4 КМ-24	МАРКА РА 106	1	094	
РА 107	9015-4 КМ-25	МАРКА РА 107	3	157	
РА 108	9015-4 КМ-25	МАРКА РА 108	1	17	
РА 109	9015-4 КМ-25	МАРКА РА 109	1	141	
РА 110	9015-4 КМ-25	МАРКА РА 110	2	147	
РА 111	9015-4 КМ-25	МАРКА РА 111	1	177	
2	ТУ 16-520.151-83	РАЗВЕДИТЕЛЬ РЛНД 1-10/400ХЛ1	1	65.0	
3	ТУ 16-520.151-83	ПРИБОД ПРНЗ-10ХЛ1	1	10.5	
4	ГОСТ 22862-77	ИЗОЛЯТОР ШФ10-Г	3	2.1	
5	ТУ 36-1021-85	КОЛПАЧОК К-6А	3	-	
6	ГОСТ 7798-70	БОЛТ М12×40	6	0.053	
7	ГОСТ 5915-70*	ГАЙКА М12	6	0.015	
8	ГОСТ 11371-78	ШАЙБА 12	6	0.005	
9	ГОСТ 23065-78	ЗАЖИМ АППАРАТНЫЙ	6		
10		ЗАЖИМ ПЕЛЕВОЙ	3		
11		ВТО ГОСТ 2590-71 КРУГ ВСТ 3 СП 5 ГОСТ 380-77		0.617	
12	ГОСТ 4261-82	ЗАЖИМ ПС-1	1	0.38	

ВЫБОР АППАРАТНЫХ ЗАЖИМОВ

Поз.	МАРКА ЗАЖИМА	МАРКА ПРОВОДА	МАССА КГ
9	А2А-35-7	АС 35/6.2	0.093
	А2А-50-7	АС 50/8.0	0.104
	А2А-70-7	АС 70/11	0.114
	А2А-95-7	А 95	0.139

ВЫБОР ПЕЛЕВЫХ ЗАЖИМОВ

Поз.	МАРКА ЗАЖИМА	МАРКА ПРОВОДА	МАССА КГ
10	ПА-1-1	АС 35/6.2	0.12
	ПА-2-1	АС 50, АС 70	0.373
	ПА-3-1	А 95, АП 120	0.80

№ подл. Подпись и дата. Взам. инв. №

Н.контр. Юферов
 ГИП Тетерев
 Нач.отд. Родионов

9015-1 3Л-30

Конструкции железобетонных опор ВЛ 6-10 кВ для районов Западной Сибири

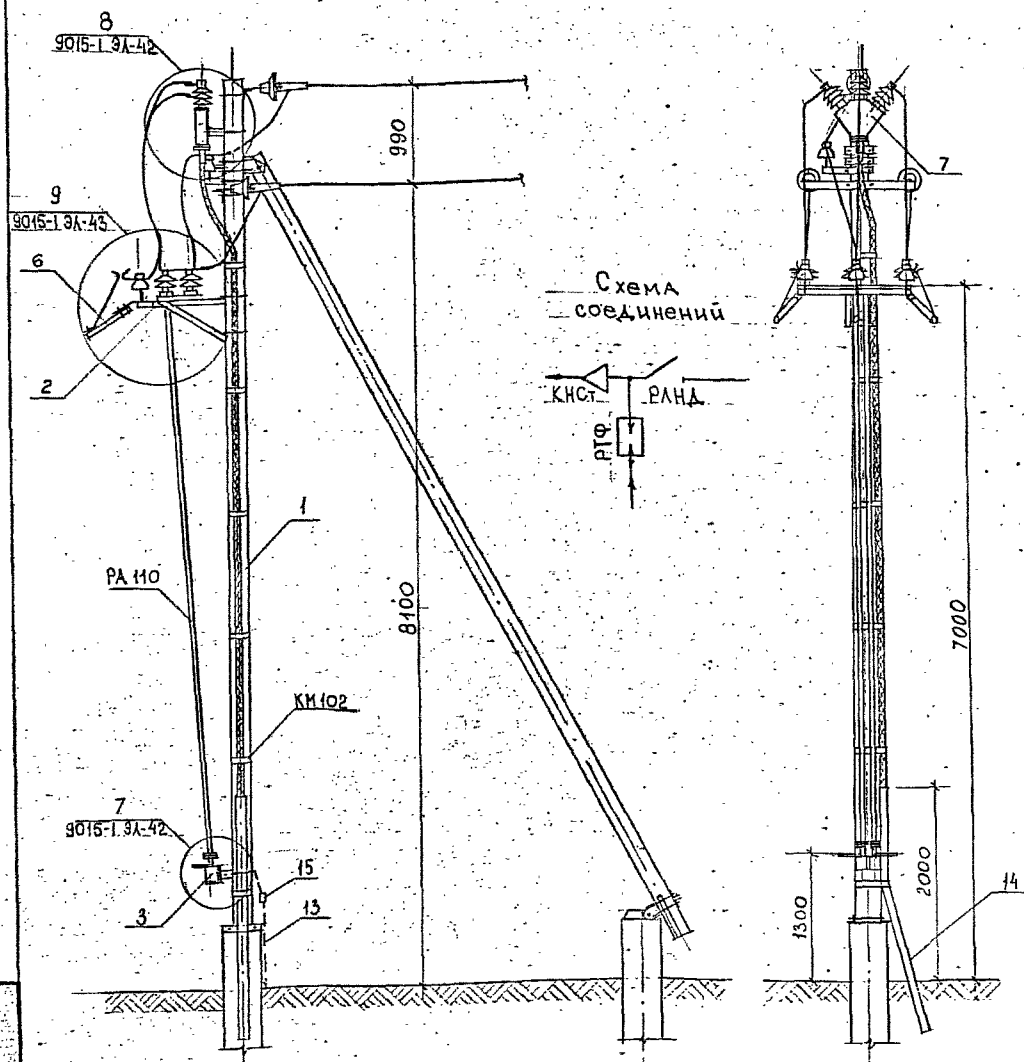
ОБЩИЕ ВИДЫ ОПОР ВЛ

Концевая опора

Стация Лист Листов

Р 1

СЕЛЬЭНЕРГОПРОЕКТ



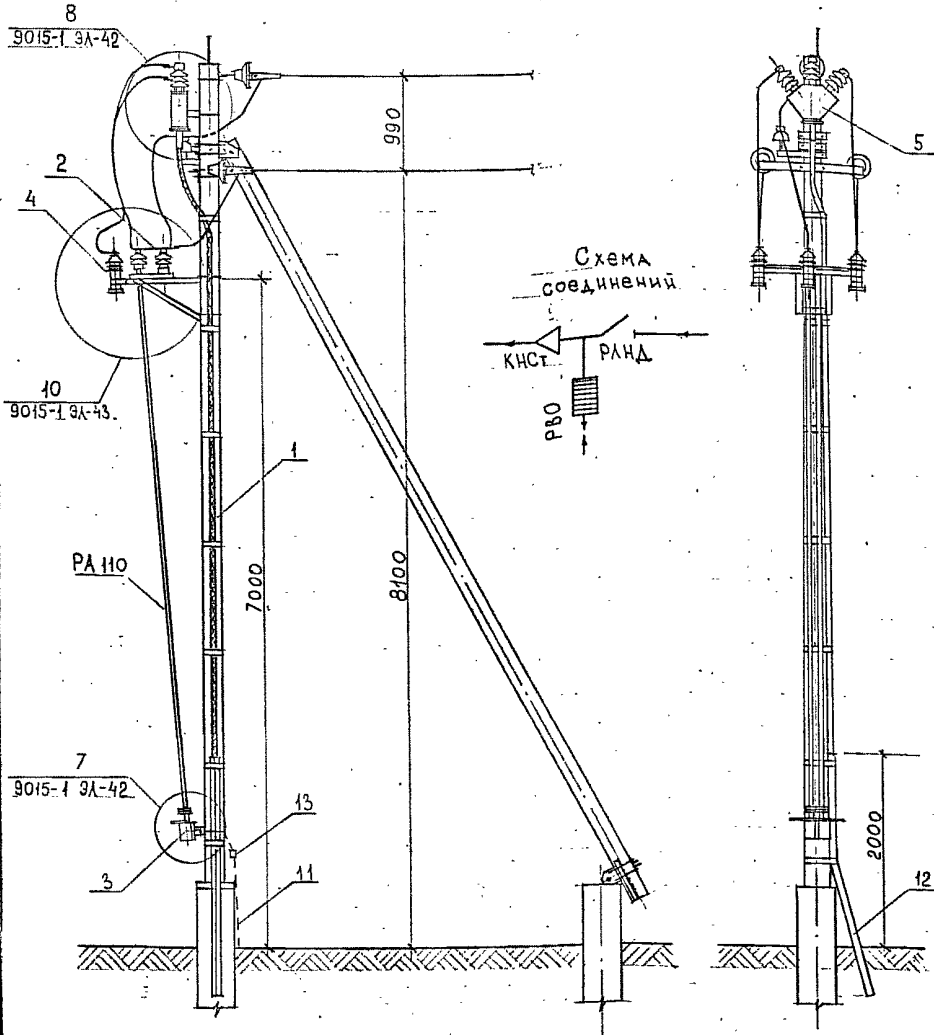
12		Зажим петлевой	6	
13		Круг $\varnothing 10$ ГОСТ 2590-71 ВСтЗсп5 ГОСТ 380-71*		0,617
14		Уголок ВСтЗсп5 ГОСТ 8509-72 580*80*6 ГОСТ 360-71*	2,5м	7,36
15	ГОСТ 4261-82	Зажим ПС-1	1	0,38

Выбор аппаратных и петлевых зажимов см. черт. 9015-1 ЭЛ-30

Марка, поз.	ОБОЗНАЧЕНИЕ	НАИМЕНОВАНИЕ	Кол.	Масса вкл., кг	Примечание
1	9015-1 ЭЛ-7	ОПОРА КБ 10-1	1		
РА 101	9015-4 КМ-24	МАРКА РА 101	1	2,65	
РА 102	9015-4 КМ-24	МАРКА РА 102	1	2,65	
РА 103	9015-4 КМ-24	МАРКА РА 103	2	2,79	
РА 104	9015-4 КМ-24	МАРКА РА 104	2	1,24	
РА 105	9015-4 КМ-24	МАРКА РА 105	4	0,84	
РА 106	9015-4 КМ-24	МАРКА РА 106	1	0,94	
РА 108	9015-4 КМ-25	МАРКА РА 108	1	1,7	
РА 109	9015-4 КМ-25	МАРКА РА 109	1	1,41	
РА 110	9015-4 КМ-25	МАРКА РА 110	2	14,7	
РА 111	9015-4 КМ-25	МАРКА РА 111	1	1,77	
Р 101	9015-4 КМ-26	МАРКА Р 101	3	2,35	
Р 102	9015-4 КМ-26	МАРКА Р 102	6	0,14	
Р 103	9015-4 КМ-26	МАРКА Р 103	3	0,49	
Р 104	9015-4 КМ-28	МАРКА Р 104	3	0,6	
КМ 101	9015-4 КМ-28	МАРКА КМ 101	1	1,24	
КМ 102	9015-4 КМ-28	МАРКА КМ 102	7	0,4	
2	ТУ 16-520.151-83	РАЗЪЕДИНИТЕЛЬ РАНД.1-10/400ХЛ1	1	65	
3	ТУ 16-520.151-83	ПРИВОД ПРНЗ-10ХЛ1	1	10,5	
4	ГОСТ 22862-77	ИЗОЛЯТОР ШФ10-Г	3	2,1	
5	ТУ 36-1021-85	КОЛПАЧОК К-6а	3	-	
6	ГОСТ 11475-80	РАЗЪЯДНИК РТФ-10-05/5 УХЛ1	3	1,6	
7	ТУ 16-538-280-79	КОНЦЕВАЯ МУФТА КНСТ 6*10Х6	1		
8	ГОСТ 7798-70*	БОЛТ 12*40	6	0,053	
9	ГОСТ 5915-70	ГАЙКА М12	6	0,015	
10	ГОСТ 11371-78	ШАЙБА 12	6	0,005	
11	ГОСТ 23065-78	ЗАЖИМ АППАРАТНЫЙ	9		

9015-1 ЭЛ-31		
Конструкции железобетонных опор ВЛ 6-10 кВ для районов Златошной Сибири		
Н.контр.	Юферов	Стадия
ГНП	Тетерев	Лист
Нач.отд.	Родинонов	Листов
ОБЩИЕ ВИДЫ ОПОР ВЛ		Р
КОНЦЕВАЯ ОПОРА		1
		СЕЛЬЭНЕРГОПРОЕКТ

Инв. № подл. Подпись и дата. Взам. инв. №



Выбор аппаратных зажимов

Выбор петлевых зажимов

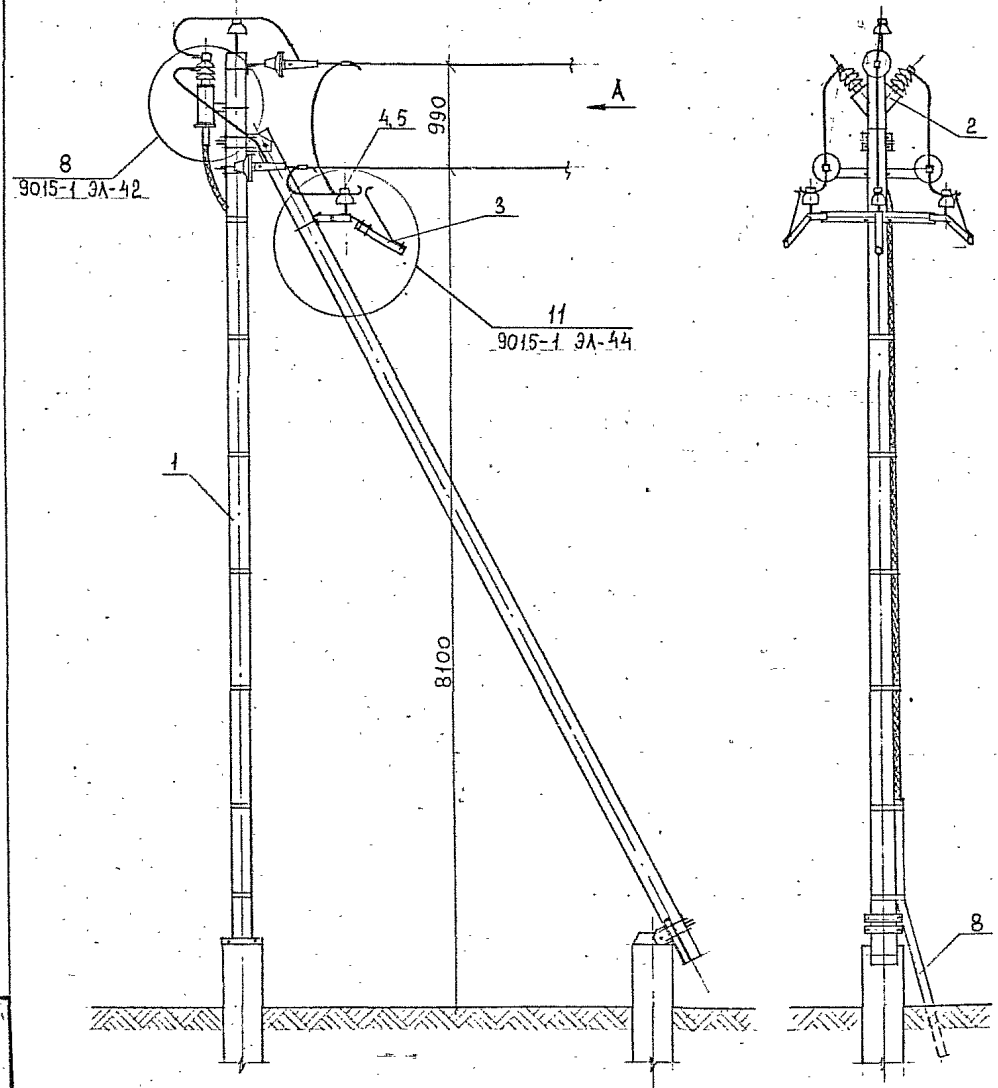
Марка, поз.	ОБОЗНАЧЕНИЕ	НАИМЕНОВАНИЕ	Кол.	Масса од., кг	Примечание
1	9015-1 3Л-7	Опора КБ 10-1	1		
РА 101	9015-4 КМ-24	МАРКА РА 101	1	2,65	
РА 102	9015-4 КМ-24	МАРКА РА 102	1	2,65	
РА 103	9015-4 КМ-24	МАРКА РА 103	2	2,79	
РА 104	9015-4 КМ-24	МАРКА РА 104	2	1,23	
РА 105	9015-4 КМ-24	МАРКА РА 105	4	0,84	
РА 106	9015-4 КМ-24	МАРКА РА 106	1	0,94	
РА 111	9015-4 КМ-25	МАРКА РА 111	1	1,77	
РА 108	9015-4 КМ-25	МАРКА РА 108	1	1,7	
РА 109	9015-4 КМ-25	МАРКА РА 109	1	1,41	
РА 110	9015-4 КМ-25	МАРКА РА 110	2	14,7	
Р 105	9015-4 КМ-27	МАРКА Р 105	3	0,82	
КМ 101	9015-4 КМ-28	МАРКА КМ 101	1	1,24	
КМ 102	9015-4 КМ-28	МАРКА КМ 102	7	0,4	
2	ТУ 16-520.151-83	РАЗЪЕДИНИТЕЛЬ РАНА-1-10/400ХЛ1	1	65,0	
3	ТУ 16-520.151-83	ПРИВОД ПРНЗ-10ХЛ1	1	10,5	
4	ТУ 16-521.232-77	РАЗРЯДНИК РВО-10	3	4,8	
5	ТУ 16-538-280-79	КОНЦЕВАЯ МУФТА КНСТ 6х10 кВ	1		
6	ГОСТ 7798-70*	БОЛТ М 12×40	6	0,053	
7	ГОСТ 5915-70	ГАЙКА М12	6	0,015	
8	ГОСТ 11371-78	ШАЙБА 12	6	0,005	
9	ГОСТ 23065-78	ЗАЖИМ АППАРАТНЫЙ	12		
10		ЗАЖИМ ПЕТАЕВОЙ	3		
11		КРУГ В 10 ГОСТ 2590-71 ВСТЗСП5 ГОСТ 380-71		0,617	
12		УГОЛОК В 80×80×6 ГОСТ 8509-72 ВСТЗСП5 ГОСТ 380-71	2,5м	7,36	
13	ГОСТ 4261-82	ЗАЖИМ ПС-1	1	0,38	

Поз	МАРКА ЗАЖИМА	МАРКА ПРОВОДА	МАССА КГ
9	А2А-35-7	АС 35/6,2	0,093
	А2А-50-7	АС 50/8,0	0,104
	А2А-70-7	АС 70/11	0,114
	А2А-95-7	А 95	0,139

Поз	МАРКА ЗАЖИМА	МАРКА ПРОВОДА	МАССА КГ
10	ПА-1-1	АС 35/6,2	0,12
	ПА-2-1	АС 50, АС 70	0,373
	ПА-3-1	А 95, Ап 120	0,80

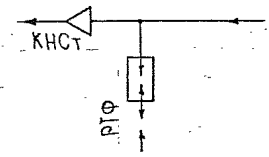
Н.контр.		Юферов	<i>Handwritten signature</i>	9015-1 3Л-32		
ГИП		Тетерев				
Конструкция железобетонных опор ВЛ 6-10 кВ для районов Западной Сибири				Стадия	Лист	Листов
ОБЩИЕ ВИДЫ ОПОР ВЛ				Р		1

Вид по А



Марка, поз.	ОБОЗНАЧЕНИЕ	НАИМЕНОВАНИЕ	Кол.	Масса ед., кг	Примечание
1	9015-1 ЭЛ-7	ОПОРА КБ 10-1	1		
P 102	9015-4 КМ-26	МАРКА P 102	6	0,14	
P 103	9015-4 КМ-26	МАРКА P 103	3	0,49	
P 104	9015-4 КМ-28	МАРКА P 104	3	0,6	
P 106	9015-4 КМ-26	МАРКА P 106	1	5,17	
P 107	9015-4 КМ-27	МАРКА P 107	3	2,23	
PA 105	9015-4 КМ-24	МАРКА PA 105	2	0,84	
KM 101	9015-4 КМ-28	МАРКА KM 101	1	1,24	
KM 102	9015-4 КМ-28	МАРКА KM 102	7	0,4	
2	ТУ 16-538-280-79	КОНЦЕВАЯ МУФТА КНСт6и10кВ	1		
3	ГОСТ 11475-80	РАЗРЯДНИК РТФ-10-05/5УХМ	3	1,6	
4	ГОСТ 22862-77	ИЗОЛЯТОР ШФ 10-Г	3	2,1	
5	ТУ 36-1021-85	КОЛПАЧОК К-6а	3	-	
6	ГОСТ 23065-78	ЗАЖИМ АППАРАТНЫЙ	3		
7		ЗАЖИМ ПЕТЕЛЬНЫЙ	6		
8		УГОЛОК 80x80x6 ГОСТ 8509-72 ГОСТ 380-71	25м	7,36	

Схема соединений



Выбор аппаратных зажимов

Поз.	МАРКА ЗАЖИМА	МАРКА ПРОВОДА	МАССА, кг
6	A2A-35-7	AC 35/6,2	0,093
	A2A-50-7	AC 50/8,0	0,104
	A2A-70-7	AC 70/11	0,114
	A2A-95-7	A 95	0,139
	A2A-120-7	Aп 120	0,158

Выбор петлевых зажимов

Поз.	МАРКА ЗАЖИМА	МАРКА ПРОВОДА	МАССА, кг
7	ПА-1-1	AC 35/6,2	0,42
	ПА-2-1	AC 50, AC 70	0,373
	ПА-3-1	A 95, Aп 120	0,80

9015-1 ЭЛ-33

Конструкции железобетонных опор ВЛ 6-10 кВ для районов Западной Сибири

ОБЩИЕ ВИДЫ ОПОР ВЛ

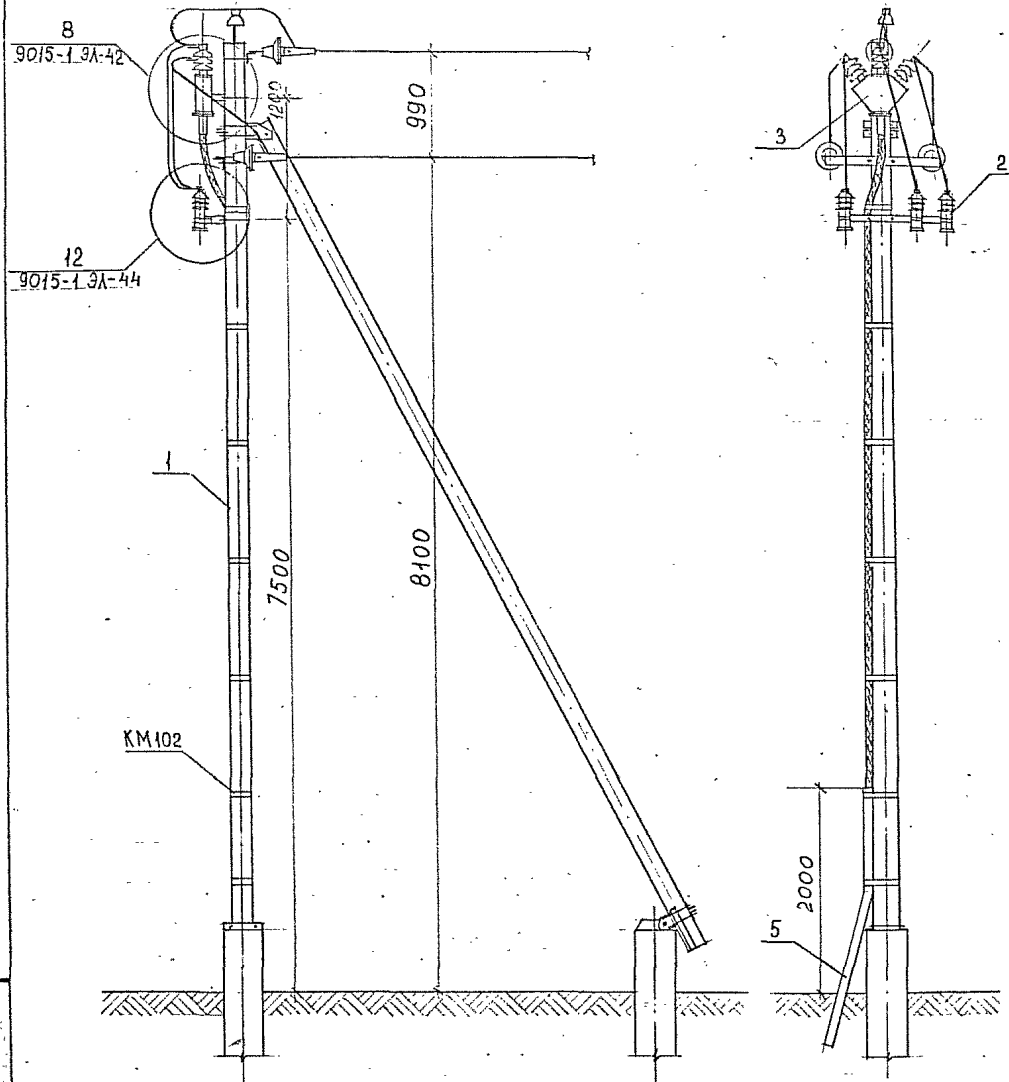
Концевая опора КБ 10-1-М

Стадия Лист Листов

р 1

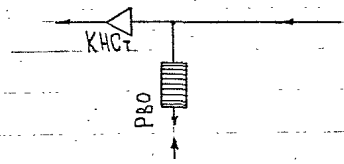
СЕЛЬЭНЕРГОПРОЕКТ Ленинградское отделение

в. № подл. Подпись и дата. Взам. инв. №



Марка, поз.	ОБОЗНАЧЕНИЕ	НАИМЕНОВАНИЕ	Кол.	Масса ед., кг	Примечание
1	9015-1 ЭЛ-7	ОПОРА КВ 10-1	1		
Р108	9015-4 КМ-27	МАРКА Р108	1	5,54	
РА105	9015-4 КМ-24	МАРКА РА105	2	0,84	
КМ101	9015-4 КМ-28	МАРКА КМ101	1	1,24	
КМ102	9015-4 КМ-28	МАРКА КМ102	7	0,4	
2	ТУ16-521.232-77	РАЗРЯДНИК РВО-10	3	4,8	
3	ТУ16-538-280-79	КОНЦЕВАЯ МУФТА КНСТ 6и10кВ	1		
4	ГОСТ 23065-78	ЗАЖИМ АППАРАТНЫЙ	9		
5		УГОЛОК ^{Б80x80x6 ГОСТ 8509-79} ВСТ3Сп5 ГОСТ 380-71	25м	7,36	

Схема соединений



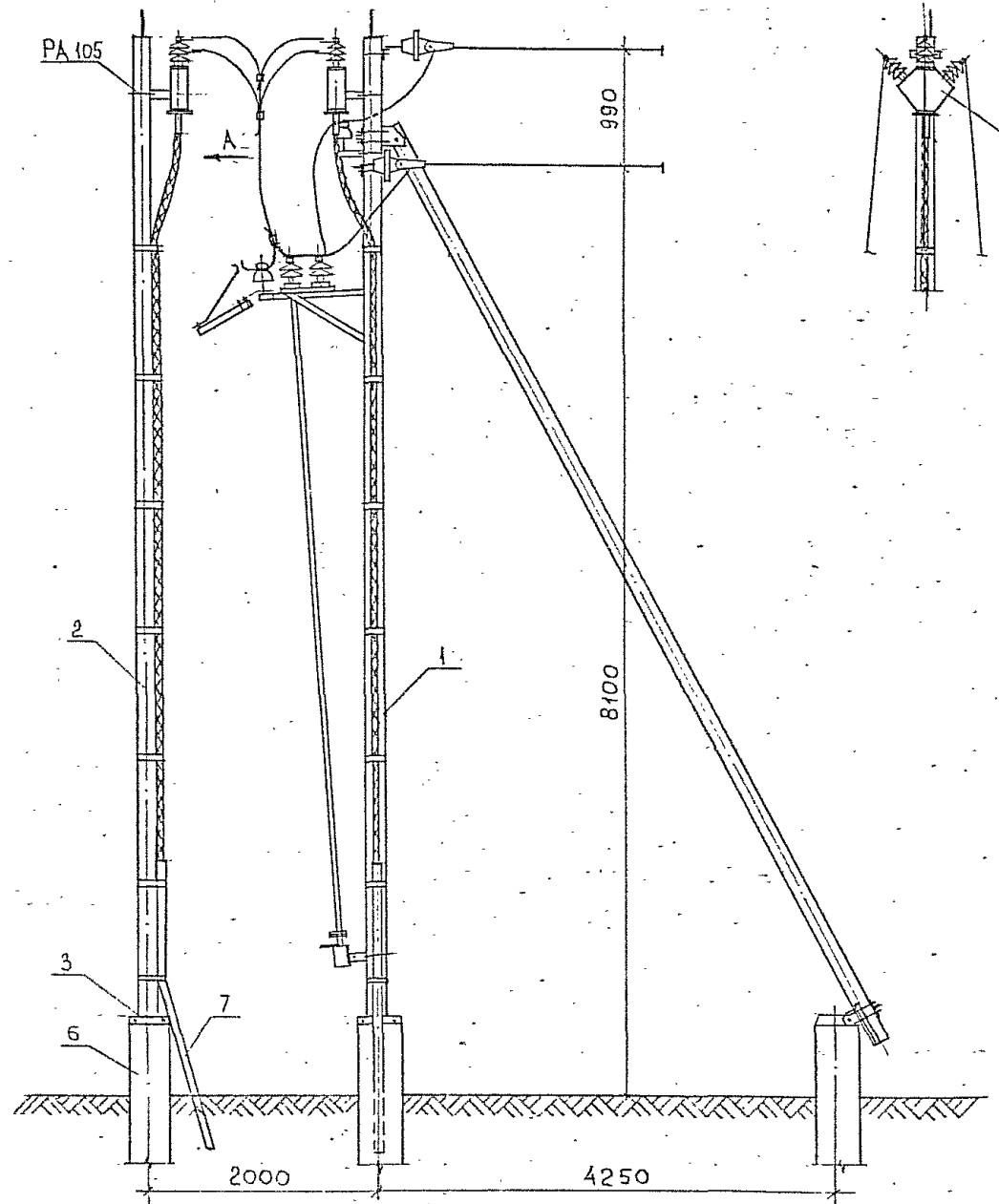
Выбор аппаратных зажимов

Поз.	МАРКА ЗАЖИМА	МАРКА ПРОВОДА	МАССА, кг
4	A2A-35-7	АС 35/6,2	0,093
	A2A-50-7	АС 50/8,0	0,104
	A2A-70-7	АС 70/11	0,114
	A2A-95-7	A 95	0,139
	A2A-120-7	Aп 120	0,158

			9015-1 ЭЛ-34		
			Конструкции железобетонных опор ВЛ 6-10 кВ для районов Западной Сибири		
			Общие виды опор ВЛ	Лист	Листов
Н.контр.	Юферов	<i>Юферов</i>	Р		1
ГИП	Тетерев	<i>Тетерев</i>			
Нач.отд.	Родионов	<i>Родионов</i>			
			Концевая опора		СЕЛЬЭНЕРГОПРОЕКТ Ленинградское отделение

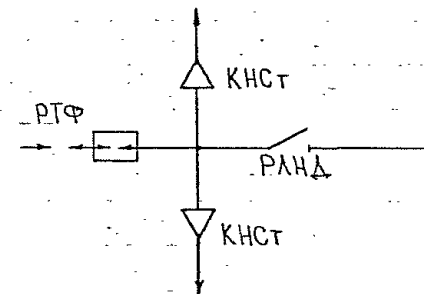
в. № подл. Подпись и дата Взам. инв. №

Вид по А



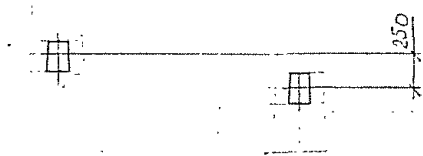
Марка, поз.	ОБОЗНАЧЕНИЕ	НАИМЕНОВАНИЕ	Кол.	Масса ед., кг	Примечание
1	9015-1 ЗЛ-31	ОПОРА КД 10-1-РМТ	1		
2	9015-3 КЖ-1	Стойка СВБ 110-32	1	1125	
РА 105	9015-4 КМ-24	МАРКА РА 105	1	0.84	
КМ 101	9015-4 КМ-28	МАРКА КМ 101	1	1.24	
КМ 102	9015-4 КМ-28	МАРКА КМ 102	7	0.4	
3	9015-4 КМ-29	СТЯЖКА Г101	2	2.04	
4	9015-4 КМ-31	РАСПОРКА Г102	1	1.54	
5	ГОСТ 2590-71	Опорный стержень $\phi 24$	1	1.8	$l=500$
6	ГОСТ 8696-74	СВАЯ СТОЙКИ ИЗ ТРУБЫ $\phi 377 \times 6$ $l=$ []	1	[]	
7		УГОЛОК ВСТЗСП5 ГОСТ 380-71* $Б 80 \times 80 \times 6$ ГОСТ 8509-72	2.5м	7.36	
8	ТУ 16-538-280-79	Концевая муфта КНСт6 и Юкб	1		
9	ГОСТ 23065-78	Зажим аппаратный	3	[]	
10	[]	Зажим петлевой	3	[]	

Схема соединений



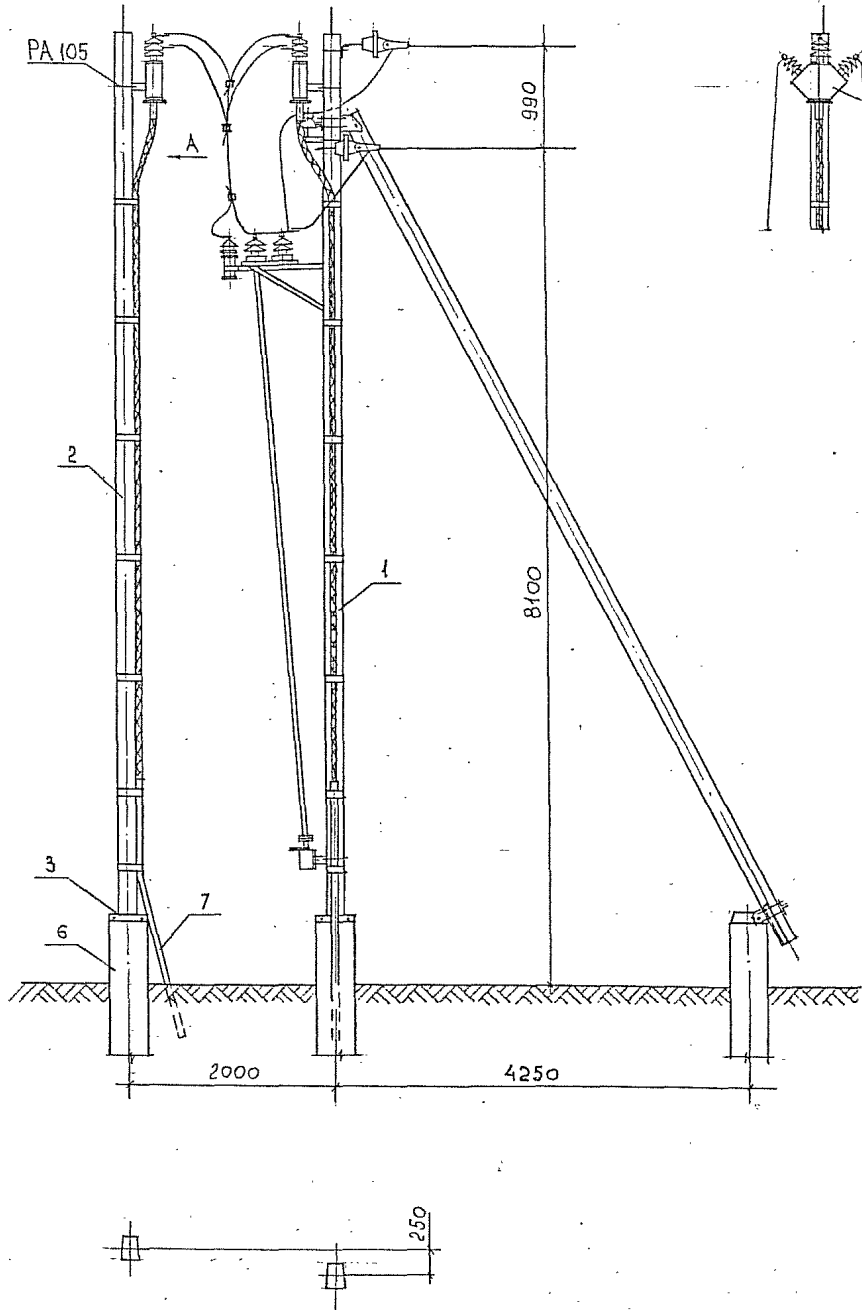
Выбор аппаратных и петлевых зажимов см. черт. 9015-1 ЗЛ-30

в. № подл. | Подпись и дата | Изм. инв. ГИП



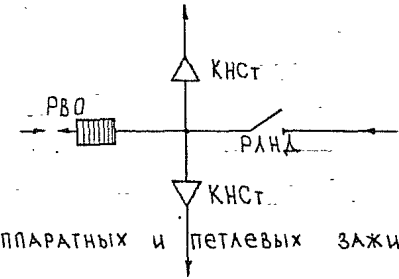
				9015-1 ЗЛ-35		
				Конструкции железобетонных опор ВЛ 6-10 кВ для районов Западной Сибири		
				Стадия	Лист	Листов
Н.контр.	Юферь	<i>[Signature]</i>	ОБЩИЕ ВИДЫ ОПОР ВЛ	Р		1
ГИП	Тетеров	<i>[Signature]</i>				
Нач.отд.	Родконов	<i>[Signature]</i>	Концевая опора	СЕЛЬЭНЕРГОПРОЕКТ Ленинградское отделение		

Вид по А



Марка, поз.	ОБОЗНАЧЕНИЕ	НАИМЕНОВАНИЕ	Кол.	Масса ед., кг	Примечание
1	9015-1 ЭЛ-32	Опора КБ 10-1-РМь	1		
2	9015-3 КХ-1	Стойка СВБ 110-32	1	1125	
РА 105	9015-4 КМ-24	МАРКА РА 105	1	0,84	
КМ 101	9015-4 КМ-28	МАРКА КМ 101	1	1,24	
КМ 102	9015-4 КМ-28	МАРКА КМ 102	7	0,4	
3	9015-4 КМ-29	Стяжка Г101	2	204	
4	9015-4 КМ-31	Распорка Г102	1	1,54	
5	ГОСТ-2590-71	Опорный стержень $\phi 24$	1	1,8	$l=500$
6	ГОСТ 8696-74	СВАЯ стойки из ТРУБЫ $\phi 377 \times 6$ $l =$ []	1	[]	
7		УГОЛОК $БСГ 3 \times 5$ ГОСТ 380-71	2,5м	7,36	
8	ТУ 16-538-280-79	Концевая муфта КНСТ 6и10кВ	1		
9	ГОСТ 23065-78	Зажим аппаратный	3	[]	
10	[]	Зажим петлевой	3	[]	

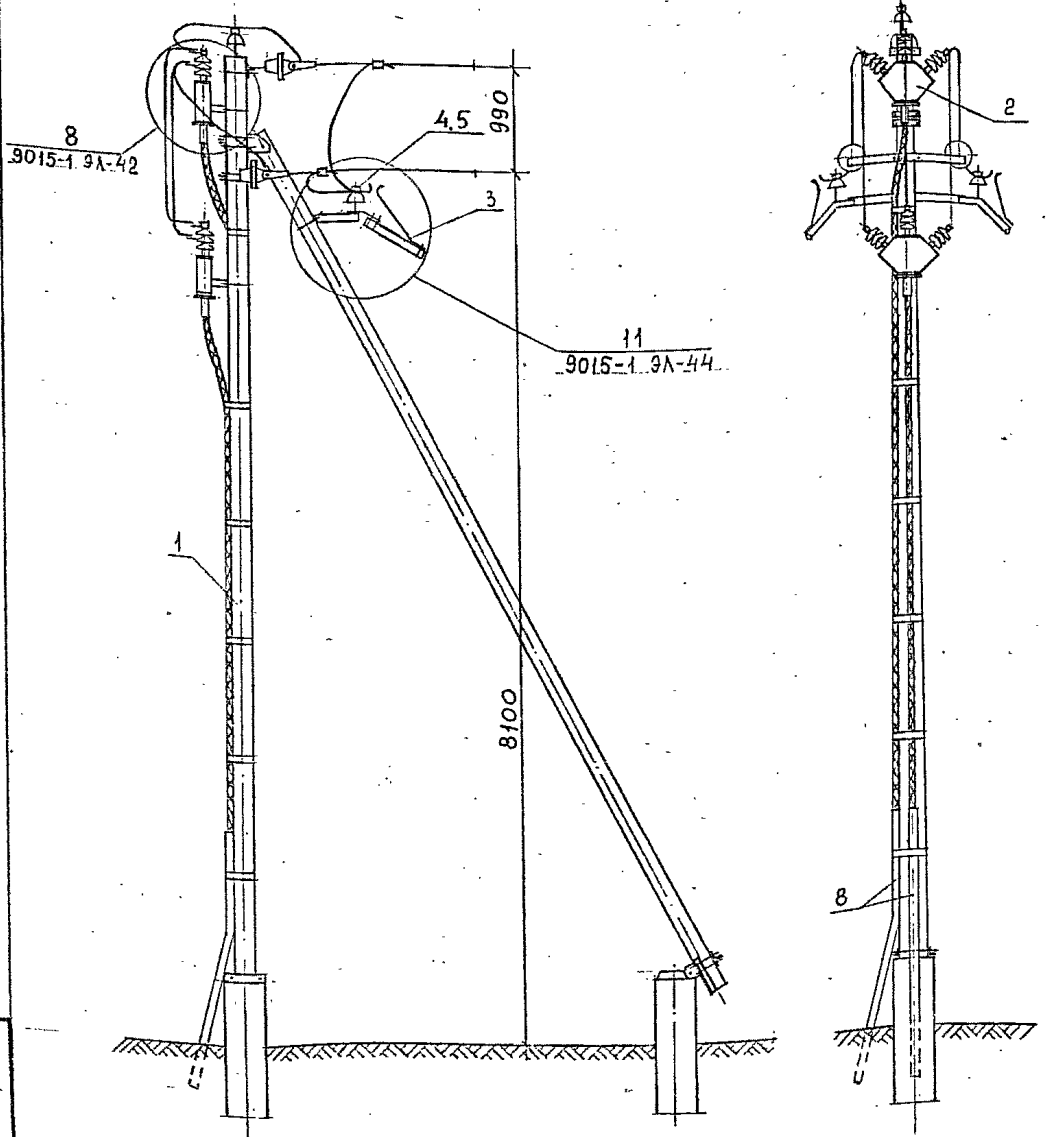
Схема соединений



Выбор аппаратных и петлевых зажимов см. черт. 9015-1 ЭЛ-30

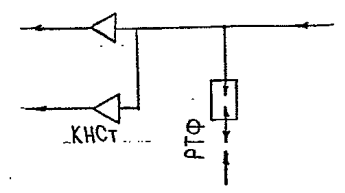
ИЗДАНИЕ 1988 г. ДИСТ. КОПИРОВАНИЕ ЗАПРЕЩЕНО

		9015-1 ЭЛ-36			
		Конструкции железобетонных опор ВЛ 6-10 кВ для районов Западной Сибири			
Н.контр.	Юферов		Стация	Лист	Листов
ГИП	Тетерев		р		1
Нач.отд.	Родионов		Концевая опора		СЕЛЭНЕРГОПРОЕКТ



Марка, поз.	ОБОЗНАЧЕНИЕ	НАИМЕНОВАНИЕ	Кол.	Масса од., кг	Примечание
1	9015-1 3А-7	ОПОРА КБ 10-1	1		
Р 102	9015-4 КМ-26	МАРКА Р 102	6	0.14	
Р 103	9015-4 КМ-26	МАРКА Р 103	3	0.49	
Р 104	9015-4 КМ-28	МАРКА Р 104	3	0.6	
Р 106	9015-4 КМ-26	МАРКА Р 106	1	5.17	
Р 107	9015-4 КМ-27	МАРКА Р 107	3	2.23	
РА 105	9015-4 КМ-24	МАРКА РА 105	3	0.84	
КМ 101	9015-4 КМ-28	МАРКА КМ 101	2	1.24	
КМ 102	9015-4 КМ-28	МАРКА КМ 102	6	0.4	
2	ТУ 16-538-280-79	КОНЦЕВАЯ МУФТА КНСТ 6 и 10 кВ	2		
3	ГОСТ 11475-80	РАЗРЯДНИК РТФ-10-0.5/5УХМ	3	1.6	
4	ГОСТ 22862-77	ИЗОЛЯТОР ШФ 10-Г	3	2.1	
5	ТУ 36-1021-85	КОЛПАЧОК К-6а	3	-	
6	ГОСТ 23065-78	ЗАЖИМ АППАРАТНЫЙ	9		
7		ЗАЖИМ ПЕТЕЛЬНЫЙ	6		
8		УГОЛОК ВСТ3Сп5 ГОСТ 880-71 5.60x80x6 ГОСТ 8509-72	5м	7.36	

Схема соединений



Выбор аппаратных зажимов

Поз.	МАРКА ЗАЖИМА	МАРКА ПРОВОДА	МАССА, КГ
6	А2А-35-7	АС 35/6.2	0.093
	А2А-50-7	АС 50/8.0	0.104
	А2А-70-7	АС 70/11	0.114
	А2А-95-7	А 95	0.139
	А2А-120-7	Ап 120	0.158

Выбор петлевых зажимов

Поз.	МАРКА ЗАЖИМА	МАРКА ПРОВОДА	МАССА, КГ
7	ПА-1-1	АС 35/6.2	0.12
	ПА-2-1	АС 50, АС 70	0.373
	ПА-3-1	А95, Ап 120	0.80

9015-1.ЭЛ-37

Конструкция железобетонных опор ВЛ 6-10 кВ для районов Западной Сибири

ОБЩИЕ ВИДЫ ОПОР ВЛ

КОНЦЕВАЯ ОПОРА

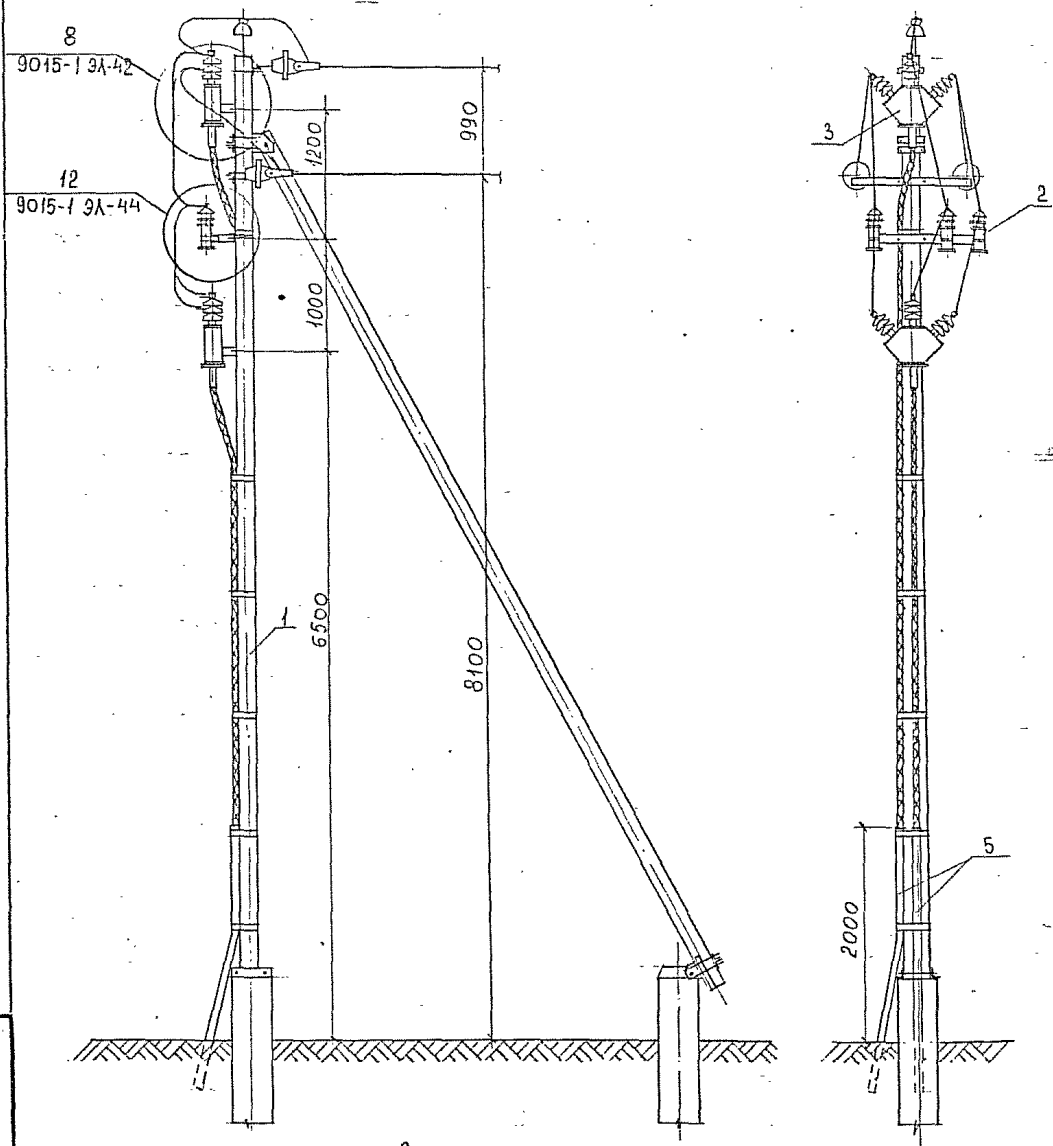
Сталля Лист Листов

Р 1

СЕЛЬЭНЕРГОПРОЕКТ Ленинградское отделение

И. № подл. Подпись и дата ЭЗ.м. инв. №

Н. контр. Юферов
ГИП Тетерев
Нач. отд. Родионов

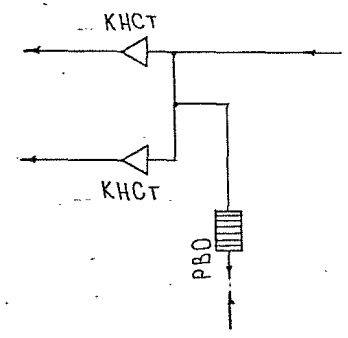


ВЫБОР АППАРАТНЫХ ЗАЖИМОВ

Поз.	МАРКА ЗАЖИМА	МАРКА ПРОВОДА	МАССА, КГ
4	A2A-35-7	AC 35/6.2	0.093
	A2A-50-7	AC 50/8.0	0.104
	A2A-70-7	AC 70/11	0.114
	A2A-95-7	A 95	0.139

Марка, поз.	ОБОЗНАЧЕНИЕ	НАИМЕНОВАНИЕ	Кол.	Масса ед., кг	Примечание
1	9015-1 ЭЛ-7	ОПОРА КБ 10-1	1		
P 108	9015-4 КМ-27	МАРКА P 108	1	5.54	
PA 105	9015-4 КМ-24	МАРКА PA 105	3	0.84	
KM 101	9015-4 КМ-28	МАРКА KM 101	2	1.24	
KM 102	9015-4 КМ-28	МАРКА KM 102	6	0.4	
2	ТУ 16-521.232-77	РАЗРЯДНИК PBO-10	3	4.8	
3	ТУ 16-538-280-79	КОНЦЕВАЯ МУФТА КНСТ6и10кВ	2		
4	ГОСТ 23065-78	ЗАЖИМ АППАРАТНЫЙ	9		
5		УГОЛОК 580x80x6 ГОСТ 8509-79 УГОЛОК ВСтЗСп5 ГОСТ 380-71	5м	7.36	

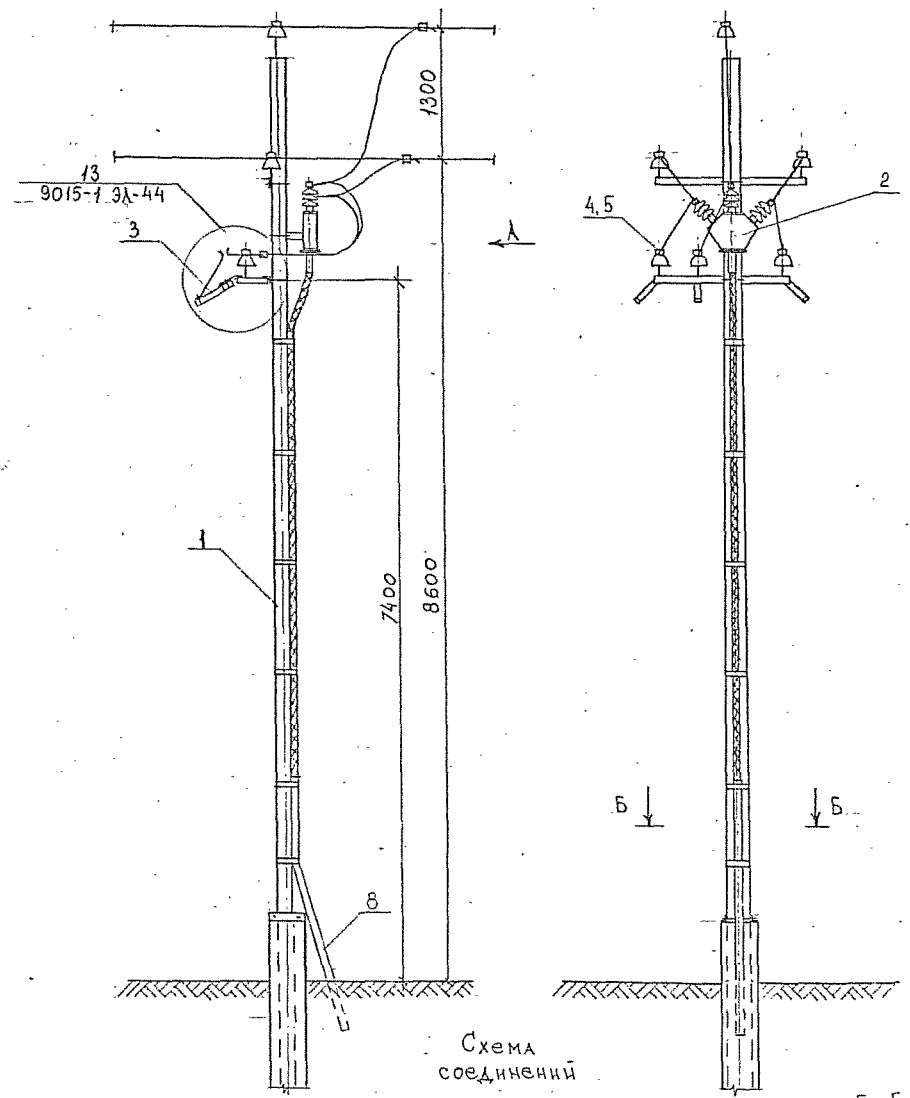
Схема соединений



№ подл. Подпись и дата: Взам. инв. №

				9015-1 ЭЛ-38		
				Конструкции железобетонных опор ВЛ 6-10 кВ для районов Западной Сибири		
				ОБЩИЕ ВИДЫ ОПОР ВЛ		
				Концевая опора		
И.контр.	Юферов	<i>[Signature]</i>	Стадия	Лист	Листов	
ГИП	Тетерев	<i>[Signature]</i>	P.		1.	
Нач.отд.	Родионов	<i>[Signature]</i>			СЕЛЬЭНЕРГОПРОЕКТ	

Вид по А



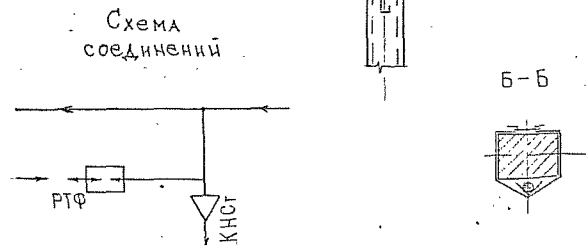
Марка, поз.	ОБОЗНАЧЕНИЕ	НАИМЕНОВАНИЕ	Кол.	Масса ед., кг	Примечание
1	9015-1 ЭЛ-1	Опора ПБ 10-1	1		
P102	9015-4 КМ-26	МАРКА P102	6	0.14	
P103	9015-4 КМ-26	МАРКА P103	3	0.49	
P104	9015-4 КМ-28	МАРКА P104	3	0.6	
P107	9015-4 КМ-27	МАРКА P107	3	2.23	
P108	9015-4 КМ-27	МАРКА P108	1	5.54	
PA105	9015-4 КМ-24	МАРКА PA105	2	0.84	
КМ101	9015-4 КМ-28	МАРКА КМ101	1	1.24	
КМ102	9015-4 КМ-28	МАРКА КМ102	6	0.4	
2	ТУ 16-538-280-79	Концевая муфта КНС6и10к8	1		
3	ГОСТ 11475-80	Разрядник РГФ-10-05/БУХЛ1	3	1.6	
4	ГОСТ 22862-77	Изолятор ШФ10-Г	3	2.1	
5	ТУ 36-1021-85	Колпачок К-6а	3	-	
6	ГОСТ 23065-78	Зажим аппаратный	6		
7		Зажим петлевой	3		
8		Уголок БСТЗСП5 ГОСТ 380-71	25м	7.36	

ВЫБОР АППАРАТНЫХ ЗАЖИМОВ

ВЫБОР ПЕТАЕВЫХ ЗАЖИМОВ

Поз.	МАРКА ЗАЖИМА	МАРКА ПРОВОДА	МАССА, КГ
6	A2A-35-7	AC 35/6.2	0.093
	A2A-50-7	AC 50/8.0	0.104
	A2A-70-7	AC 70/11	0.114
	A2A-95-7	A 95	0.139
	A2A-120-7	Aп 120	0.158

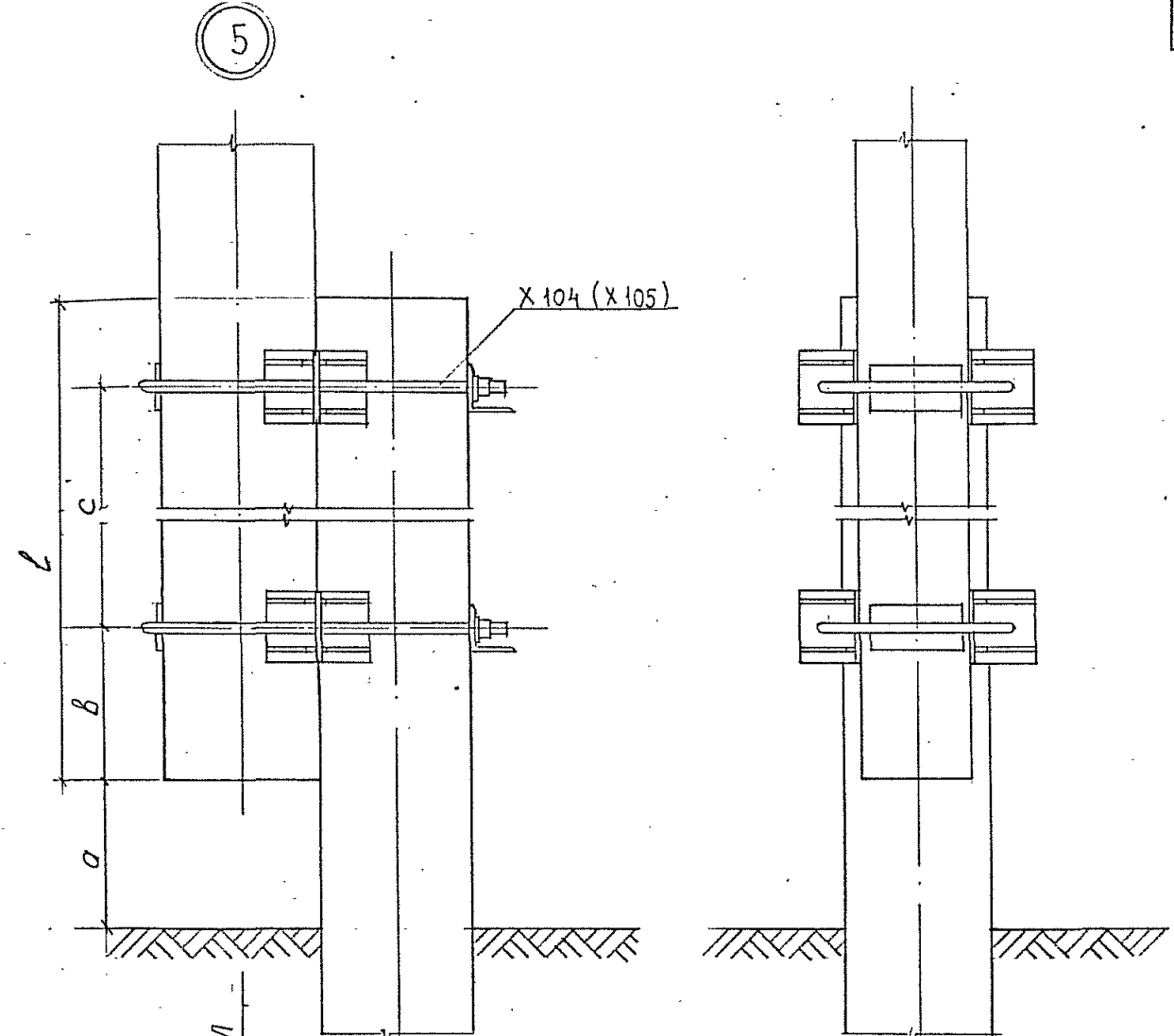
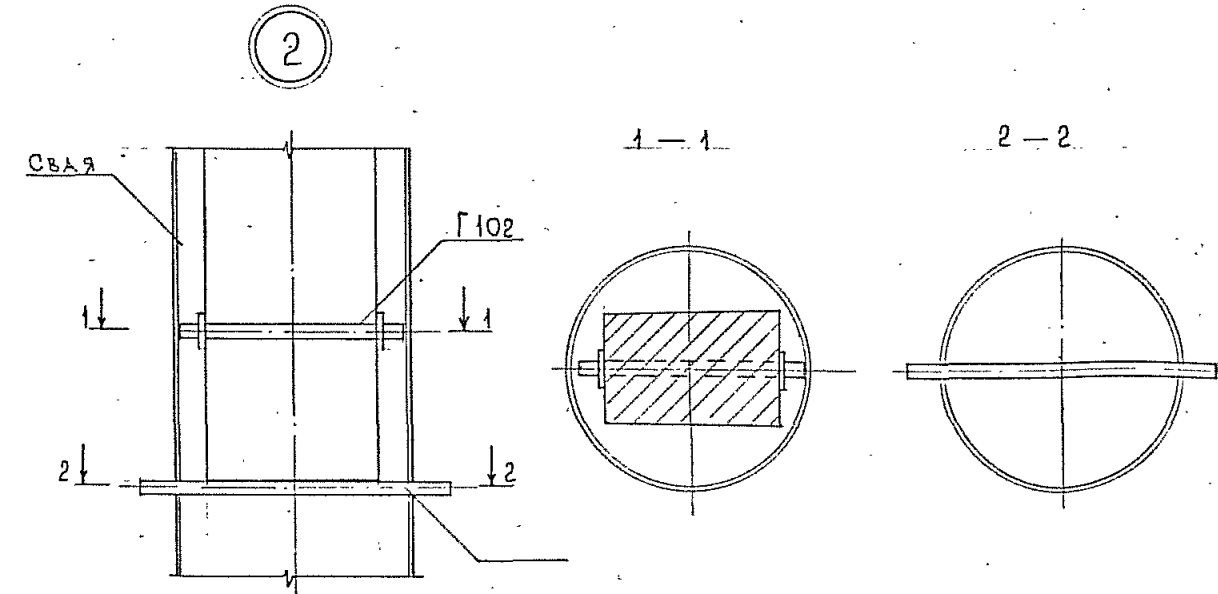
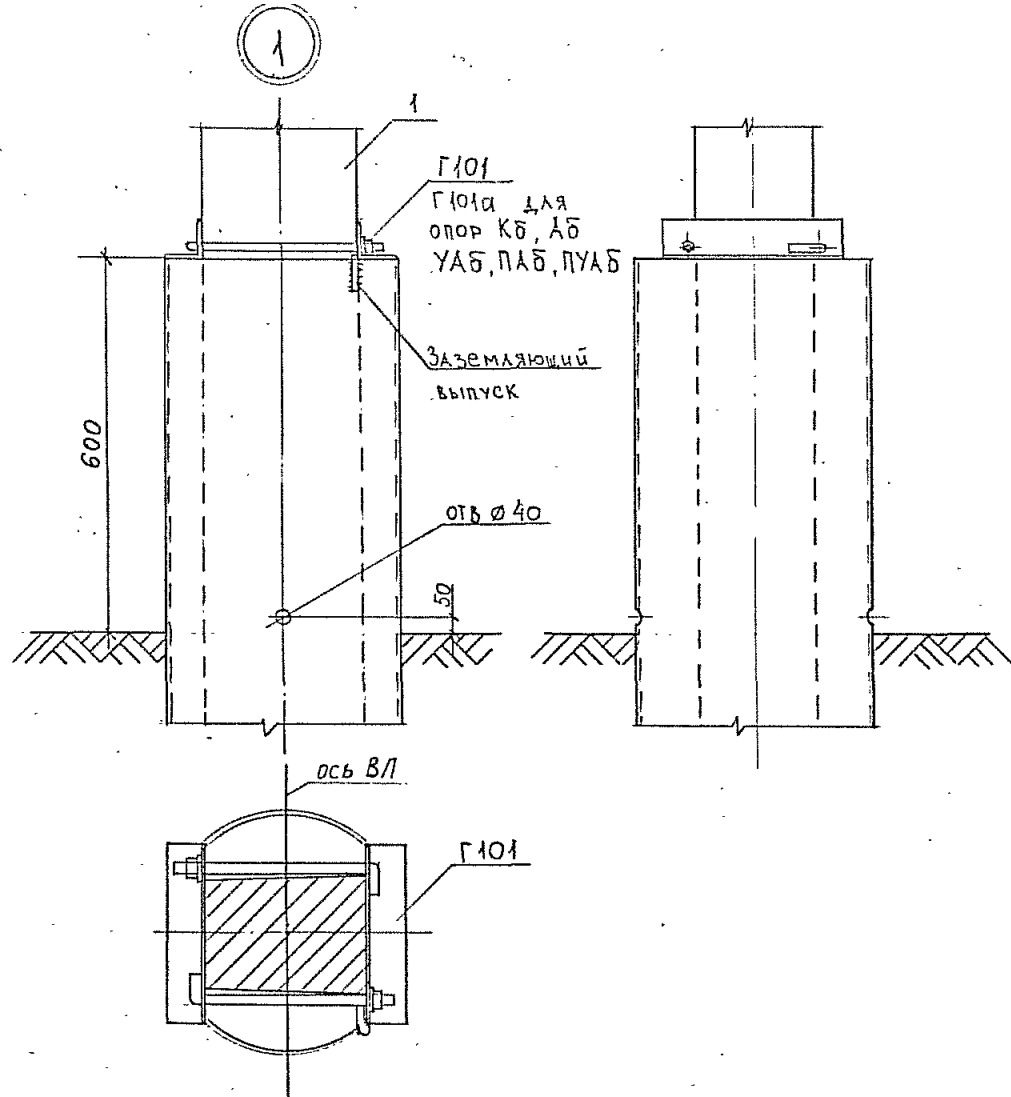
Поз.	МАРКА ЗАЖИМА	МАРКА ПРОВОДА	МАССА, КГ
7	ПА-1-1	AC 35/6.2	0.12
	ПА-2-1	AC 50, AC 70	0.373
	ПА-3-1	A95, Aп 120	0.80



9015-1 ЭЛ-39

Конструкции железобетонных опор ВЛ 6-10 кВ для районов Западной Сибири

Н.контр.	Юферов	ОБЩИЕ ВИДЫ ОПОР ВЛ	Стация	Лист	Листов
ГИП	Тетерев		P		1
Нач.отд.	Роднонов				

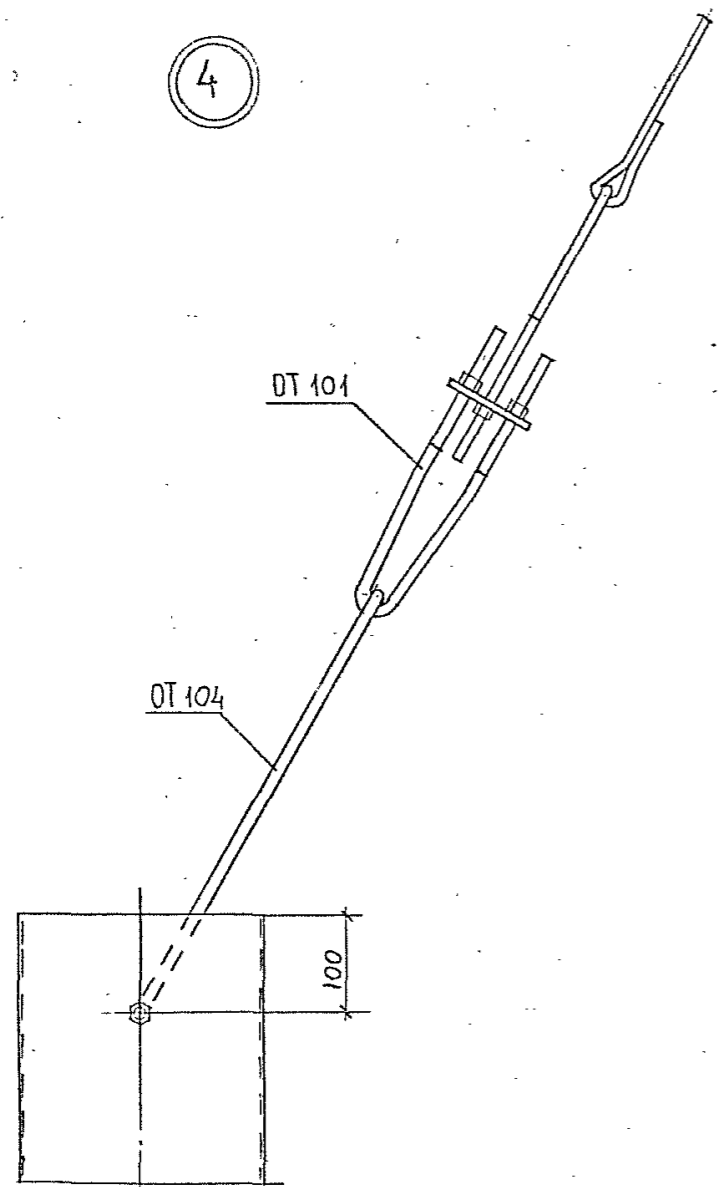


Тип опоры	a	b	c	l
ПБ 10-3	250	250	1000	1400
ПБ 10-4	1100	250	1000	1400
ППБ 10-4	1000	150	1200	1500

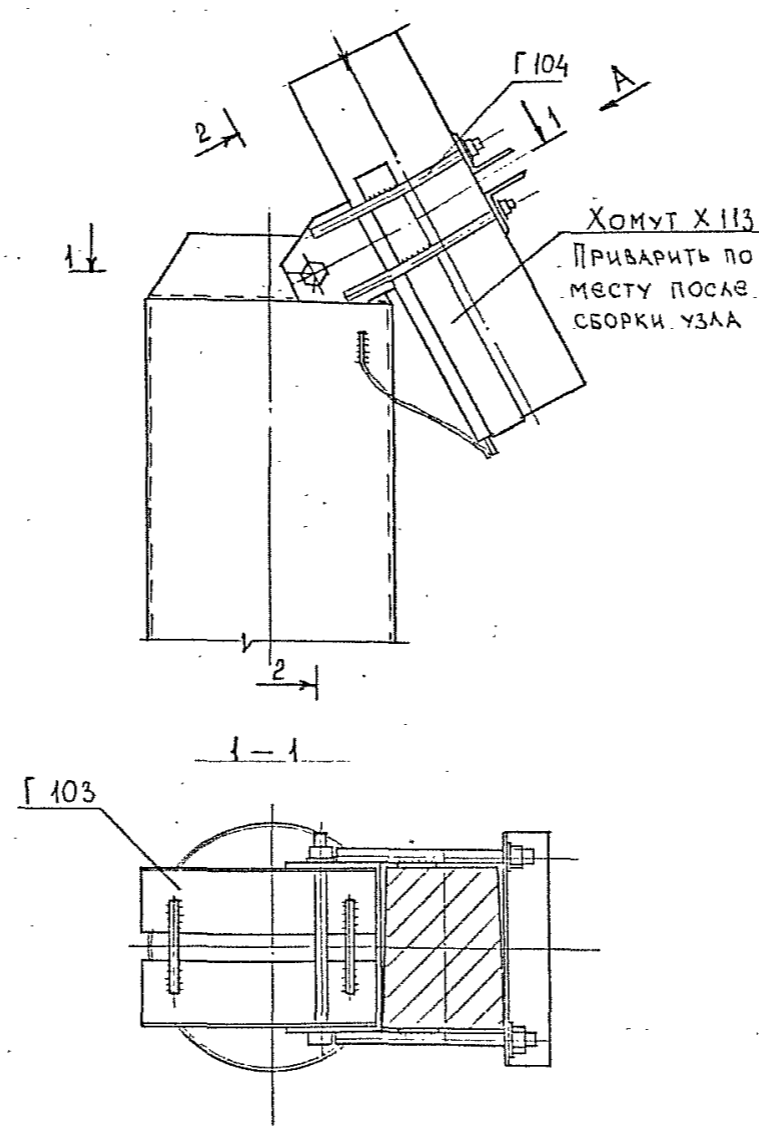
9015-1 ЗЛ-40			
Конструкции железобетонных опор ВЛ 6-10 кВ для районов Западной Сибири			
Н.контр. Юферов	ГИП Тетерев	Нач.отд. Родионов	Машинист
ОБЩИЕ ВИДЫ ОПОР ВЛ			Стадия Лист Листов
УЗЛЫ 1, 2, 5			Р /
СЕЛЬЭНЕРГОПРОЕКТ Ленинградское отделение			

Лист не подлежит подписи и дате (ИЗДАМ. МНВ. 1937)

4

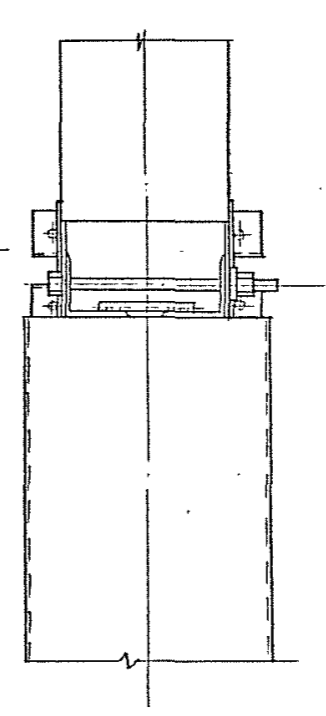


3

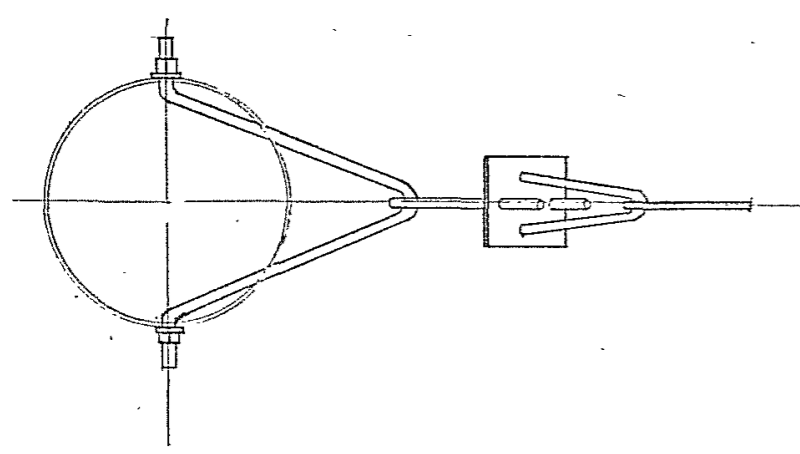
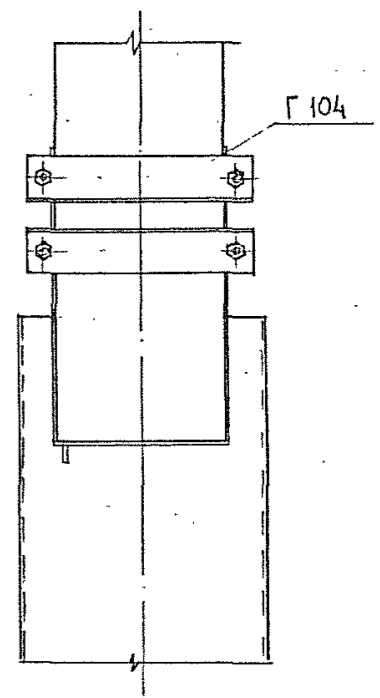


Хомут Х 113
Приварить по месту после сборки узла

2-2



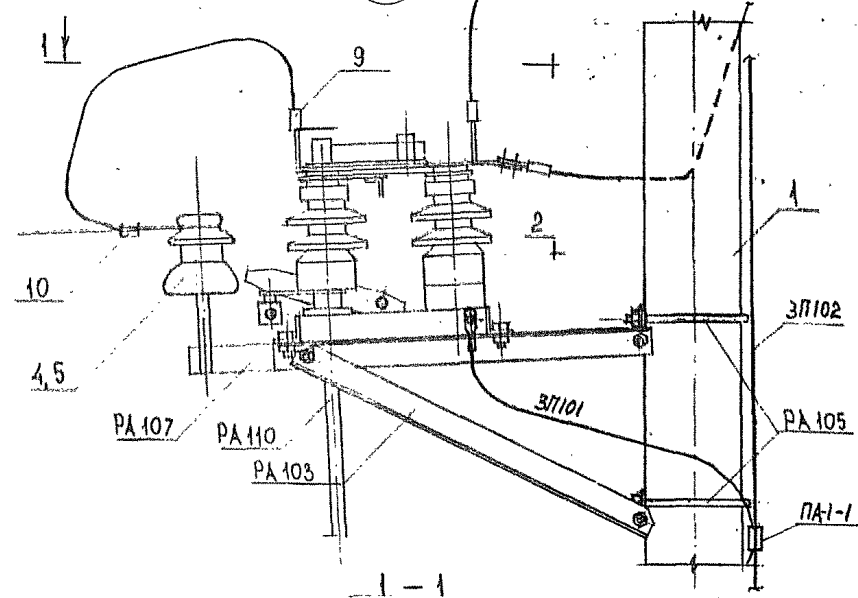
A-A



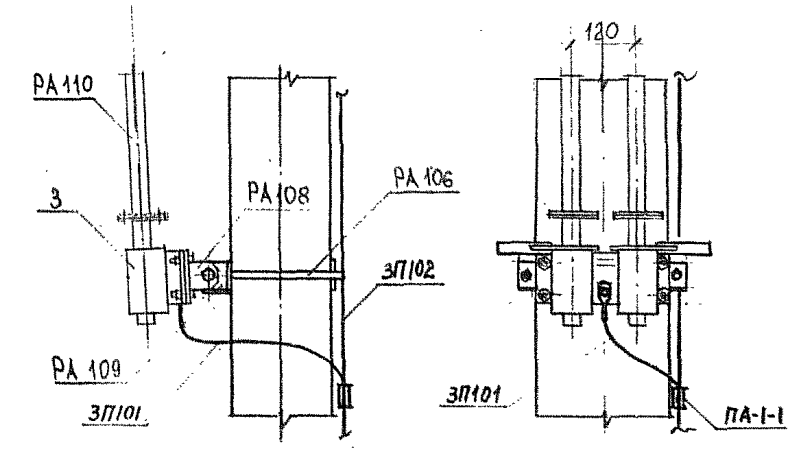
			9015-1 ЭП-41		
			Конструкции железобетонных опор ВЛ 6-10 кВ для районов Западной Сибири		
			ОБЩИЕ ВИДЫ ОПОР ВЛ		
Н. контр.	Юферов	<i>Handwritten signature</i>	Стация	Лист	Листов
ГПП	Тетерев	<i>Handwritten signature</i>			1
Нач. отд.	Родионов	<i>Handwritten signature</i>	СЕЛЬЭНЕРГОПРОЕКТ Ленинградское отделение		
			Узлы 3 4		

в. № подл. Подпись и дата Взам. инв. №

6

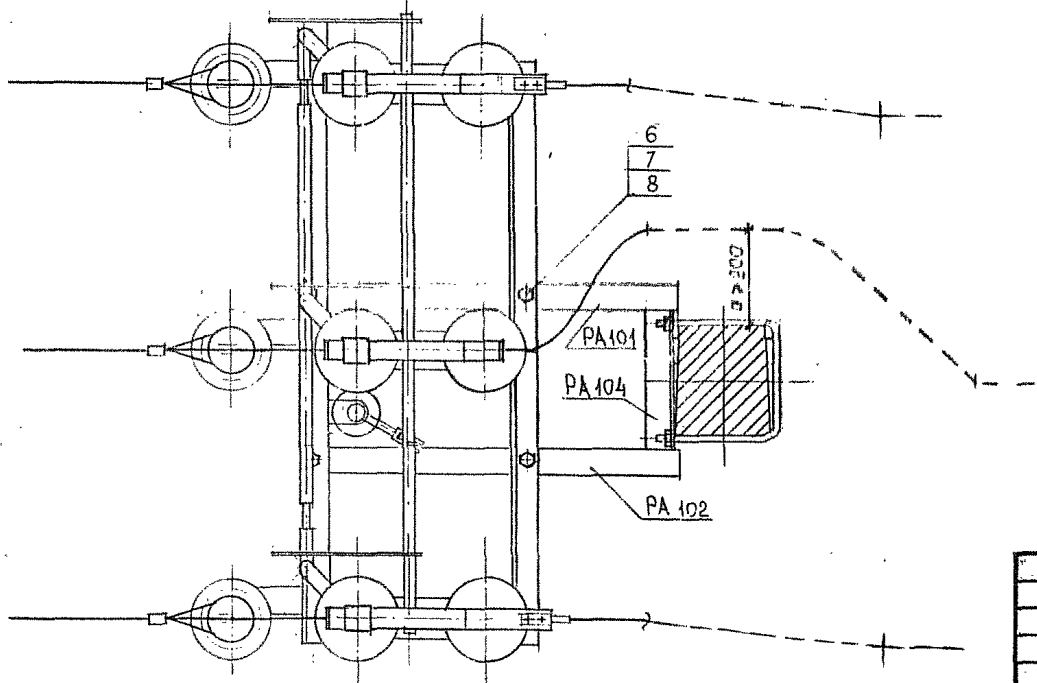
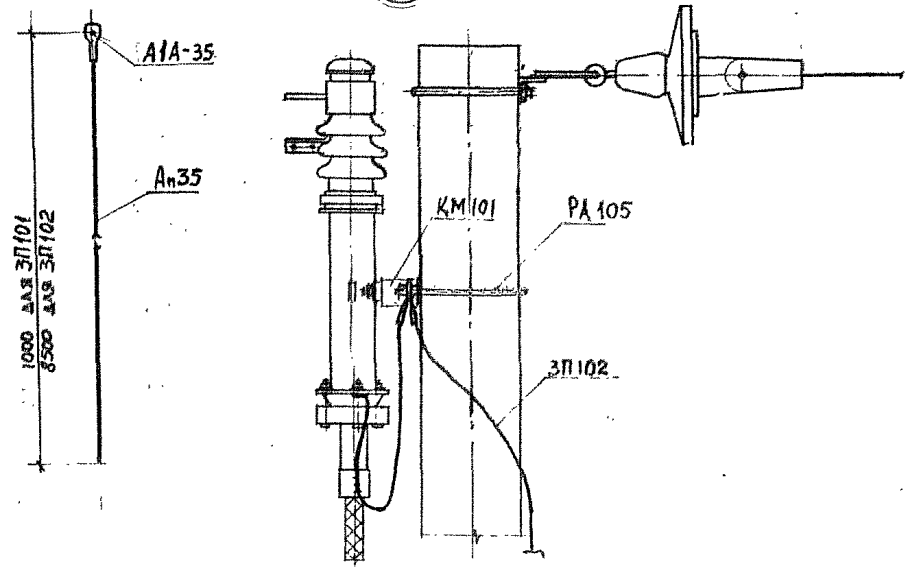


7



ПРОВОДНИКИ
ЗАЗЕМЛЕНИЯ ЗП

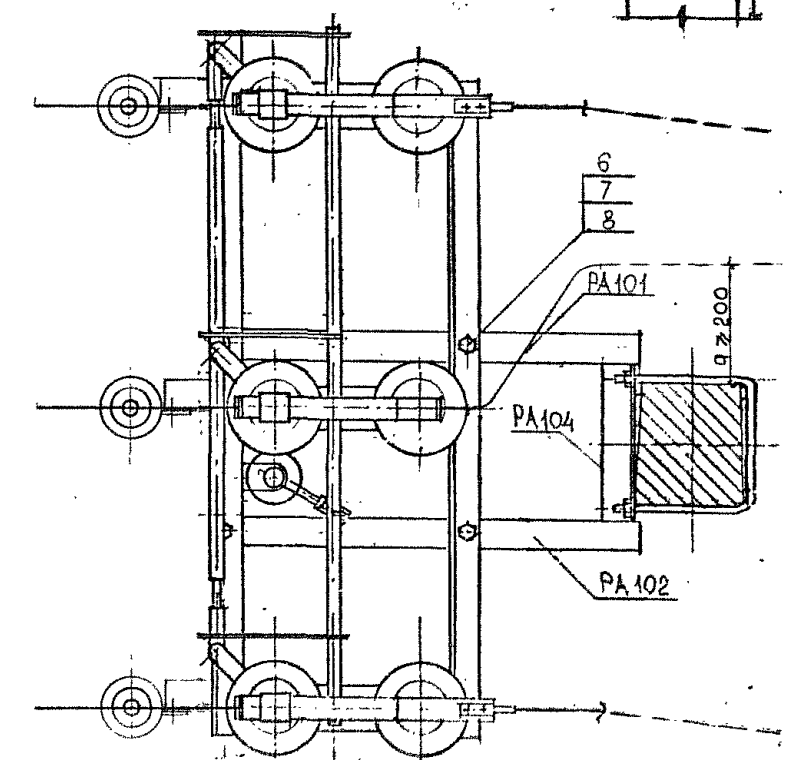
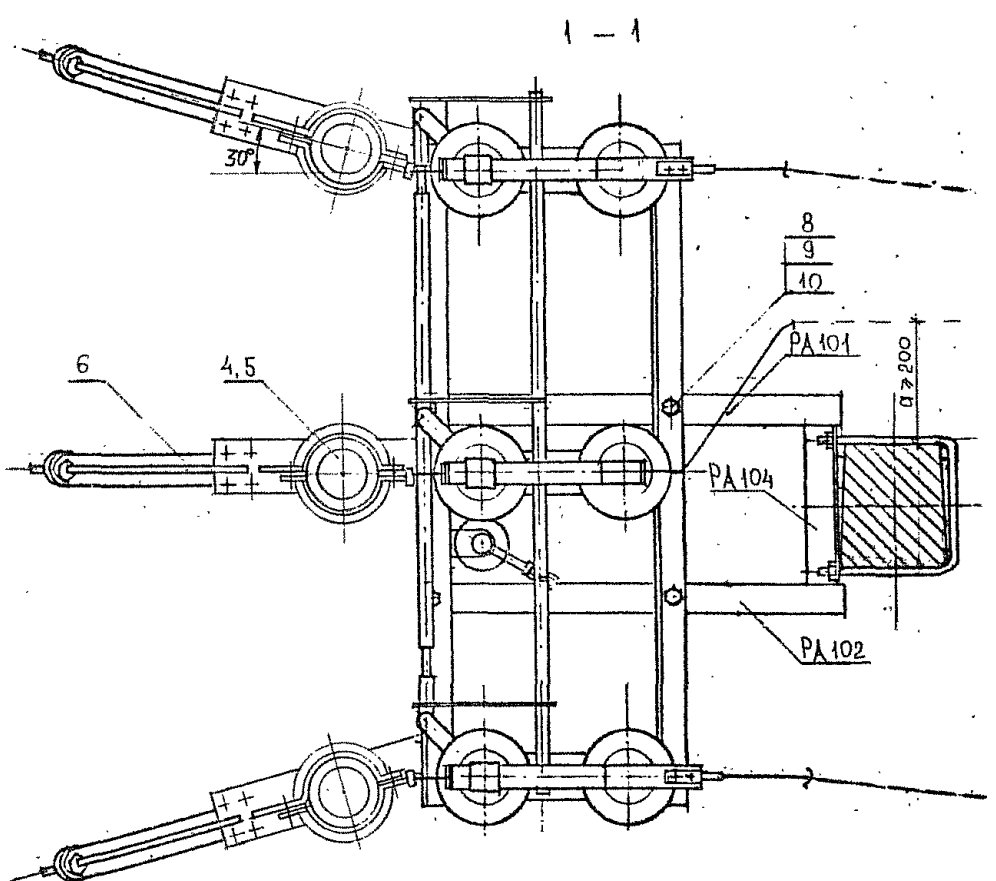
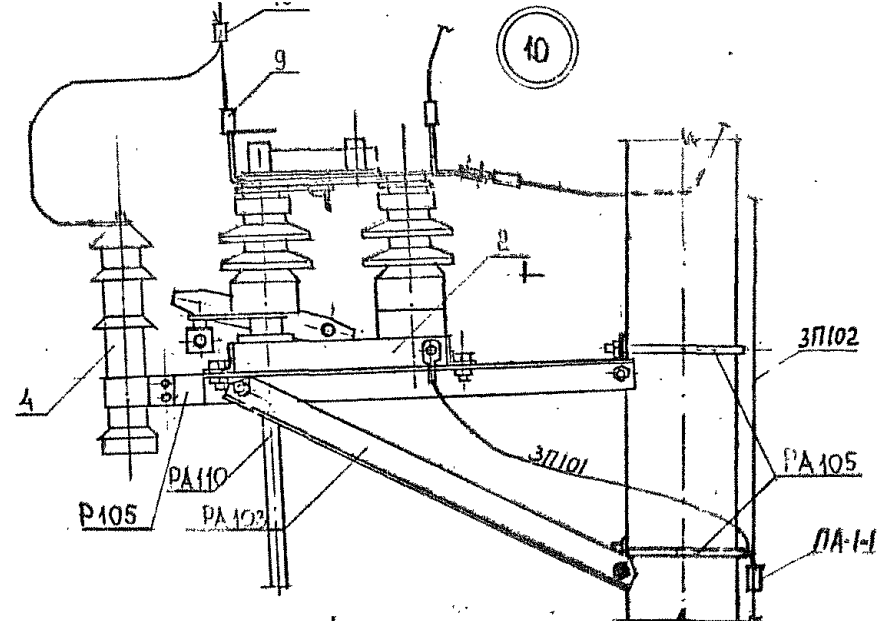
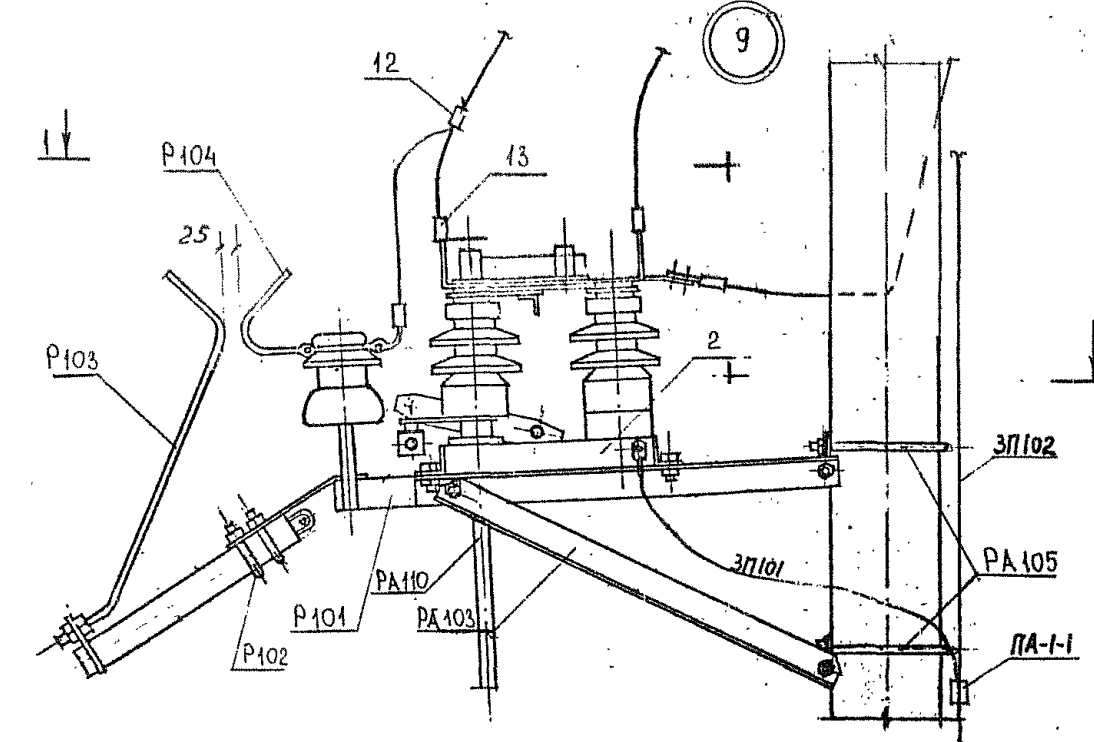
8



Заземление электрооборудования опор КВ 10-1-Р, -РМт, -РМв, -Мт, -Мв, -Р2Мт, -Р2Мв, -2Мт, -2Мв, ПБ 10-1-Мт, приведенных на л.л. 9А-30 - 9А-39, выполнять путем его присоединения заземляющими проводниками ЗП101 к магистральному спуску ЗП102, присоединяемому к заземлителю опоры

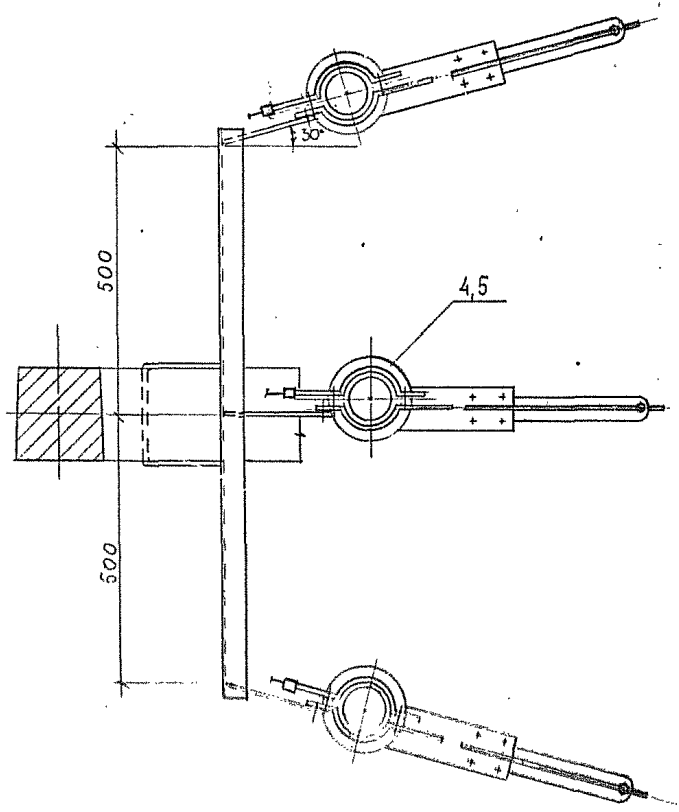
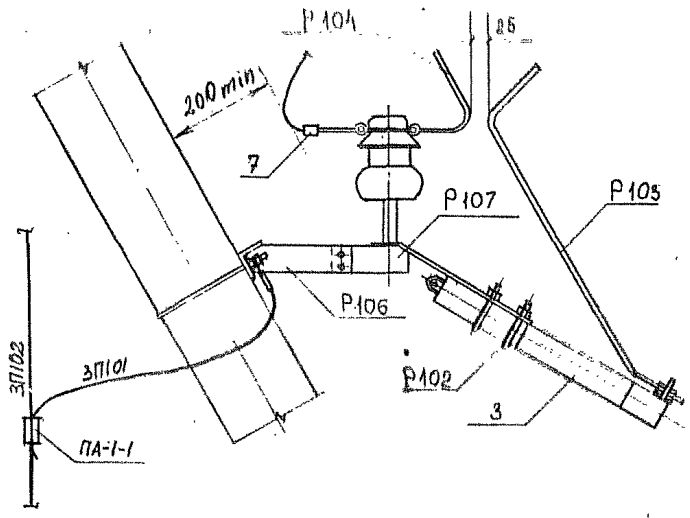
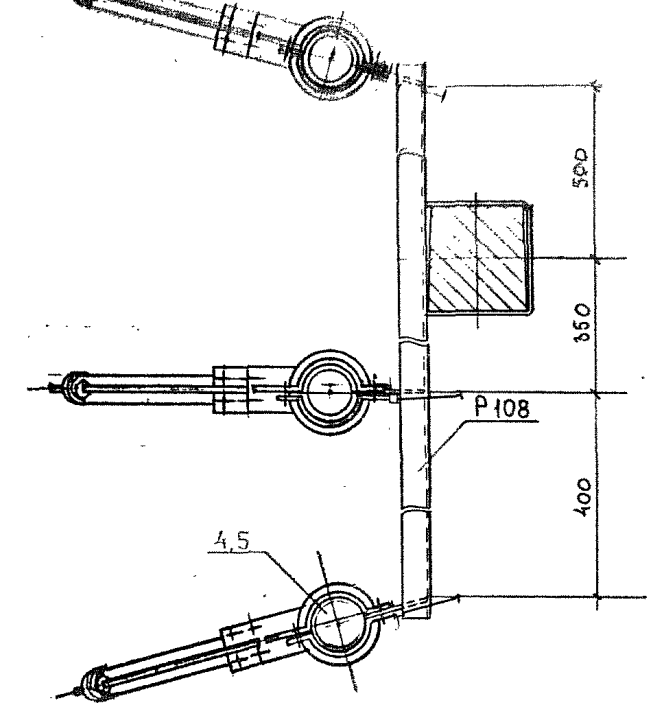
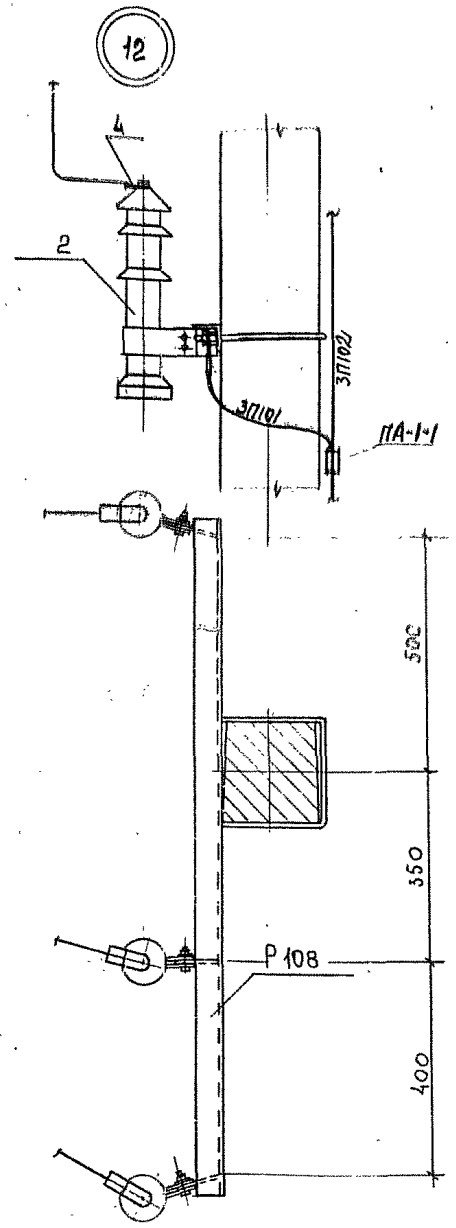
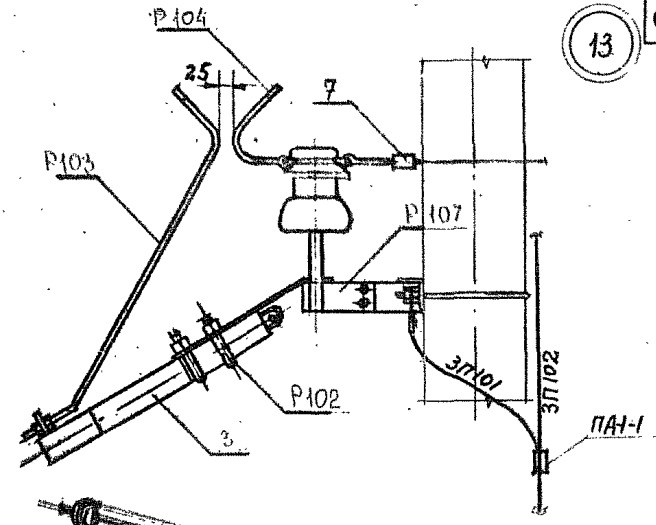
9015-1 ЗП-42и			
Конструкция железобетонных опор ВЛ 6-10 кВ для районов Западной Сибири			
Н.контр.	Юферов	<i>Handwritten signatures</i>	Стация
ГИП	Тетерев		Лист
Нач.отд.	Роднонов		Листов
ОБЩИЕ ВИДЫ ОПОР ВЛ			Р
Уч. № 670			1
СЕЛЬЭНЕРГОПРОЕКТ			

№ подл. Подпись и дата Взам. инв. №



Имя, № подл. Подпись и дата. Взам инв. №

			9015-1 ЭП-43 и				
			Конструкции железобетонных опор ВЛ 6-10 кВ для районов Западной Сибири				
Н.контр.	Юферов	<i>Handwritten signatures</i>	ОБЩИЕ ВИДЫ ОПОР ВЛ		Стадия	Лист	Листов
ГИП	Тетерев				Р		1
Нач.отд.	Родионов				СЕЛЬЭНЕРГОПРОЕКТ Ленинградское отделение 1986		
Исполн.	Мишина		Узлы 9, 10				

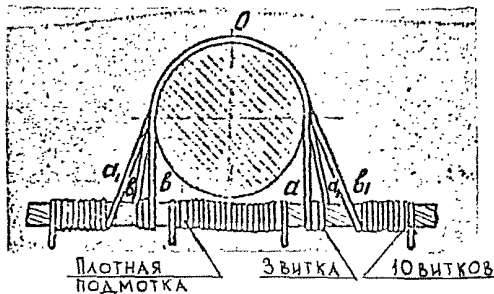


				9015-1 ЗЛ-44 и		
				Конструкция железобетонных опор ВЛ 6-10 кВ для районов Западной Сибири		
И.контр.	Юфиров	<i>Юфиров</i>	ОБЩИЕ ВИДЫ ОПОР ВЛ	Стация	Лист	Листов
ГИП	Тетерев	<i>Тетерев</i>		Р		1
Нач.отд.	Родионов	<i>Родионов</i>		СЕЛЬЭНЕРГОПРОЕКТ Ленинградское отделение		
				УЗЛЫ 11 12 13		

№ подл. Подпись и дата Взам. инв. №

Крепление проводов ВЛ 6-10 кВ на шейке штыревых изоляторов с помощью проволочной вязки

Общий вид крепления провода



Крепление проводов на шейке изоляторов с помощью проволочной вязки рекомендуется применять в населенной и ненаселенной местности для проводов всех марок в I-IV ветровых районах и I+IV районах по гололеду.

Таблица 1

Марка и сечение провода	Диаметр, мм вяз. провод	Длина проволоки, м		
		подмот- ки	вязки	общая
АС; А сеч. 35+	2,2+4,1	0,8	1,4	2,2

Последовательность операций при креплении проводов: 1. Подмотка провода в месте его контакта с изолятором.

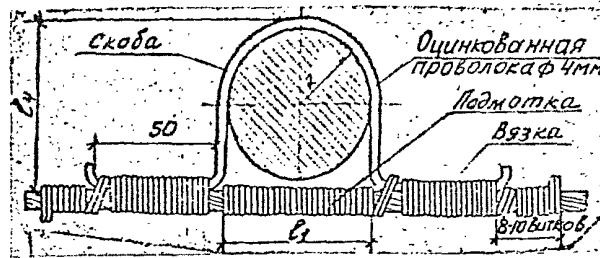
2. Вязка провода начинается от точки "0"; соответствующей середине вязальной проволоки. Правый конец её следует по линии "а", закрепляется тремя витками на проводе, далее следует по линии "а₁" и закрепляется на левой стороне провода.

Левый конец вязальной проволоки следует аналогично по линиям "в" и "в₁".

Для вязки и подмотки используется алюминиевая проволока проводов АС 35/6,2, АС 50/8,0, А95, АП120.

Крепление проводов ВЛ 6-10 кВ на шейке штыревых изоляторов с помощью скобы

Общий вид крепления провода



Данное крепление рекомендуется применять в населенной и ненаселенной местности для проводов всех марок в I-У ветровых районах и в I+IV и особом районах по гололеду, в том числе для районов с частой пляской проводов.

Таблица 2

Марка и сечение провода	Подмотка и вязка	
	Диаметр, мм	Длина, м
АС; А сеч. 35+120	2,2 + 4,1	3,0

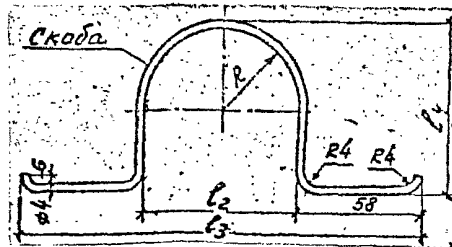


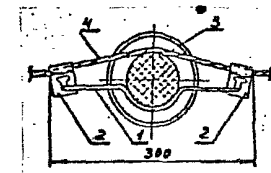
Таблица 3

Тип изолятора	Размеры скобы, мм					Длина развертки, м
	R	l ₁	l ₂	l ₃	l ₄	
ШС 10-А	32	60	64	184	68	0,300
ШС 10-Г	37	60	74	190	78	0,305
ШФ 10-Г	37	60	74	190	78	0,305
ШФ 20-В	43	70	86	202	91	0,33

Крепление проводов ВЛ 6-10 кВ на шейке изоляторов ШС 10-Г и ШФ 10-Г с помощью антивибрационного зажима ЗАК-10-1

ТУ-34-4822-75

Общий вид смонтированного зажима ЗАК10-1



Обозначения:

- 1- скоба
- 2- захват
- 3- изолятор штыревой
- 4- провод ВЛ

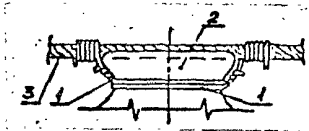
Зажим предназначается для крепления проводов марок АПС35/6,2 и АС50/8,0 к штыревым изоляторам типа ШС10-Г и ШФ10-Г на промежуточных опорах ВЛ 6-10 кВ в ненаселенной местности.

Монтаж проводов производится в соответствии с рекомендациями директивного указания института от 15.09.76 № 22/Ш

Крепление шлейфов на головке штыревых изоляторов

Обозначения:

- 1 - петля
- 2 - изолятор штыревой
- 3 - провод шлейфа



Последовательность операций при креплении шлейфа.

На шейку изолятора накладываем петлю и закрепляется скручиванием так, чтобы один конец получился длиннее. Длинный конец закрепляется на проводе шлейфа. Шлейф крепится двумя петлями.

Изм. № подл. Подпись и дата Взам. инв. №

9015-1 ЗЛ-45		
Конструкция железобетонных опор ВЛ 6-10 кВ для районов Западной Сибири		
Н.контр. Юферов	ГИП Тетерев	Нач.отд. Родионов
Исполн. Мишина	Общие виды опор ВЛ	
Крепление проводов на штыревых изоляторах		Сельэнергопроект Ленинградское отделение 1986

Рис. 1 Для проводов Ап 120, АС 70/11

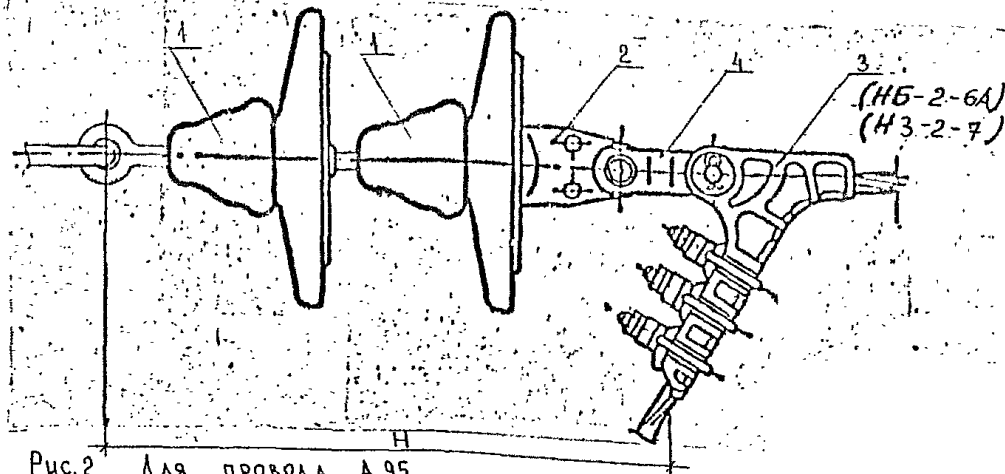


Рис. 2 Для провода А 95

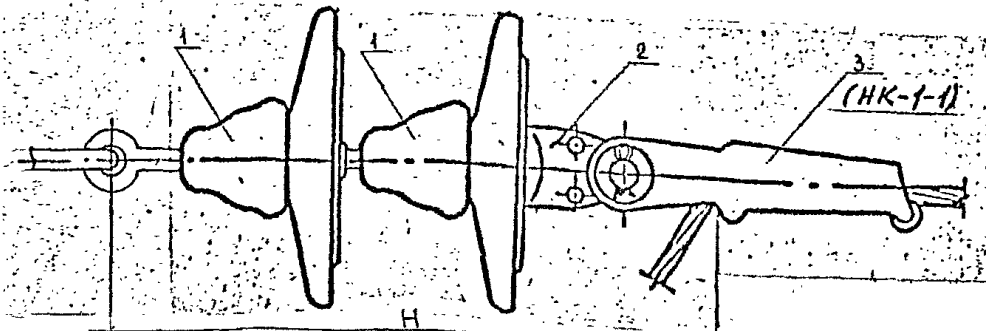


Рис. 3 Для провода А 95 в районах с частой и умеренной пляской проводов.

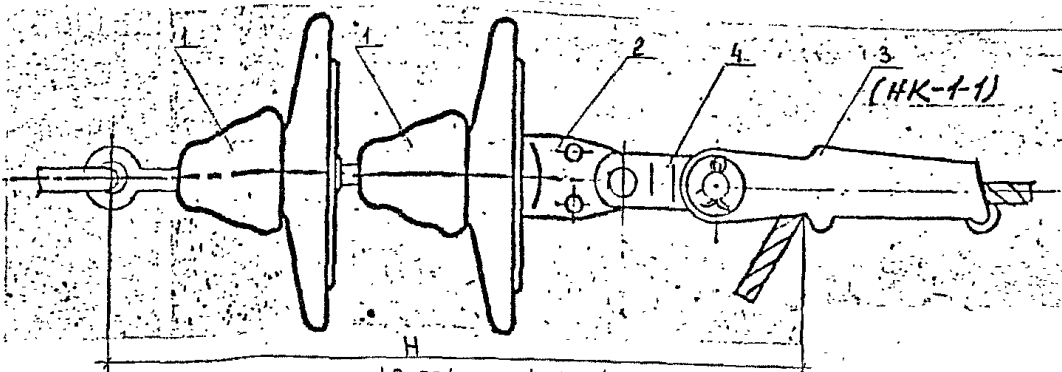
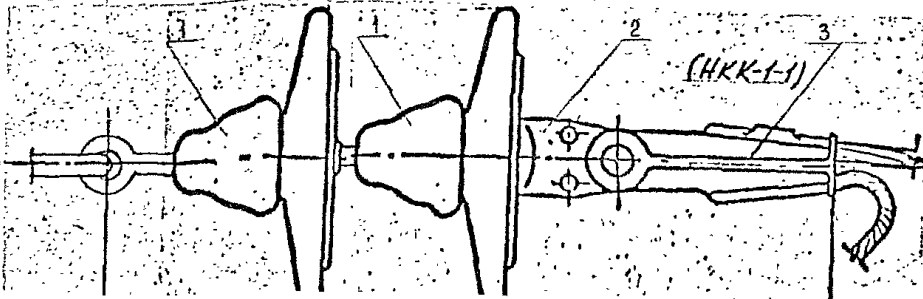


Рис. 4 Для проводов АС 50/80, АПС35/62



СОСТАВ НАТЯЖНЫХ ИЗОЛИРУЮЩИХ ПОДВЕСОК

№ поз	Наименование элемента подвески	Марка тип	ГОСТ	Кол. на подвеску шт	МАССА, кг		Примечание
					един.	общая подвески	
1	Изолятор подвесной						ТАБЛ. 3 ПЗ. Л. 4. СМ. Л. 9А-47
2	Ушко одно-лапчатое	У1-7-16	2727-77	1	0.3	0.3	
3	Зажим натяжной клиновой или болтовой			1			
4	Звено промежуточное трехлапчатое	ПРТ-7-1	2728-77	1	0.5	0.5	

Количество изоляторов в подвеске	Длина Н, мм для изоляторов		
	ПС70-Д ТУ34-27-10874-84	ПФ70-В ТУ34-27-4828-77	ПСД70-Д ТУ34-27-10879-84

Рис. 1			
1	350	360	350
2	480	500	480
Рис. 2			
1	395	406	395
2	525	545	525
Рис. 3			
1	475	485	475
2	605	625	605
Рис. 4			
1	495	505	495
2	625	645	625

9015-1 ЭП-46

Конструкция железобетонных опор ВЛ 6-10 кВ для районов Западной Сибири

Н.контр. Юферов
ГИП Тетерев
Нач.отд. Родионов

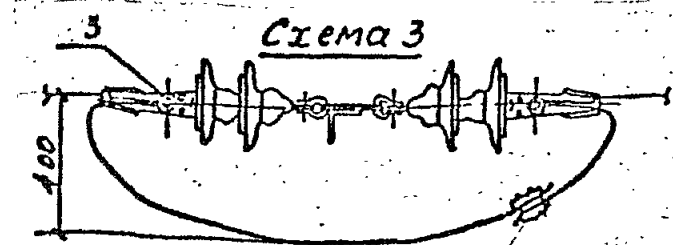
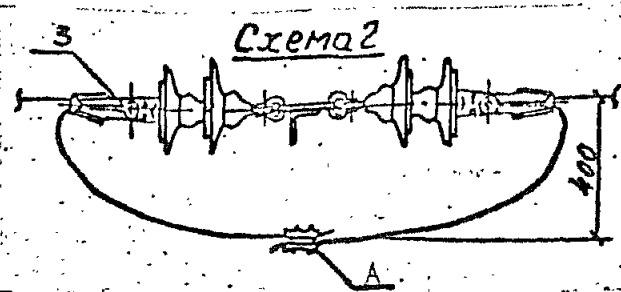
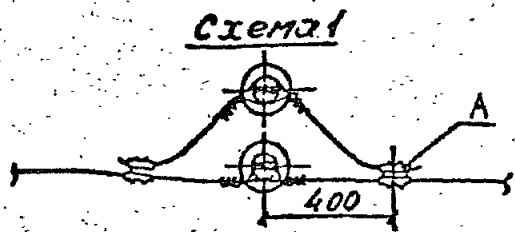
ОБЩИЕ ВИДЫ ОПОР ВЛ

НАТЯЖНЫЕ ИЗОЛИРУЮЩИЕ

Стадия Лист Листов

р 1

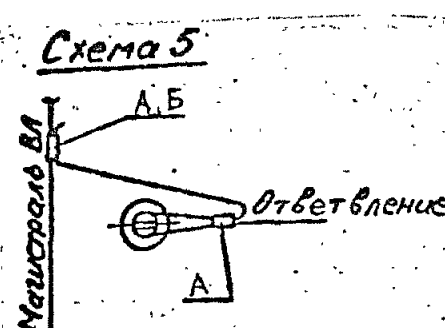
СЕЛЬЭНЕРГОПРОЕКТ Ленинградское отделение



Зажимы для двойного крепления проводов и соединения проводов одной марки и сечения в петлях анкерных опор (поз. А, схемы 1, 2, 5)

ТАБЛИЦА 1

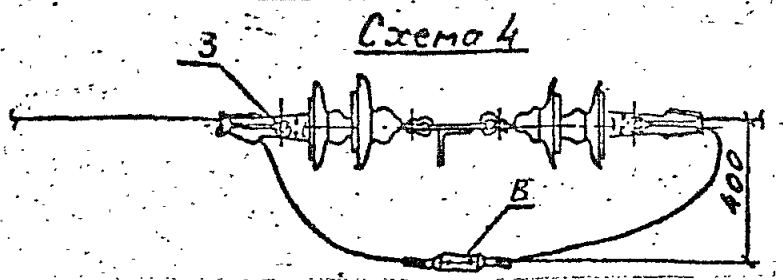
МАРКА ЗАЖИМА	ГОСТ	МАССА ед.	МАРКА ПРОВОДА
ПА-3-1	4261-82	0,8	Ап 120, А 95
ПА-2-1	то же	0,37	АС 70/11, АС 50/8,0
ПА-1-1	—	0,12	АпС 35/6,2



Зажимы для соединения проводов разных марок и сечений в петлях анкерных опор и для устройства отведений от проводов (поз. Б, схемы 3 и 5)

ТАБЛИЦА 3

МАРКА ЗАЖИМА	ГОСТ	МАССА ед.	МАРКА ПЕРВОГО ПРОВОДА	МАРКА ВТОРОГО ПРОВОДА	Примечание
ПА-3-1	4261-82	0,8	Ап 120 А 95	А 95, АС 70/11, АС 50/8,0, АпС 35/6,2	На втором проводе выполнить подмотку из листового алюминия по ГОСТ 21631-76 по длине зажима плюс 30-40 мм.
ПА-2-1	то же	0,37	АС 70/11 АпС 50/8,0	АС 50/8,0 АпС 35/6,2	



Зажимы для соединения проводов в петлях анкерных опор (поз. В в схеме 4)

ТАБЛИЦА 2

МАРКА ЗАЖИМА	ГОСТ	МАССА ед.	МАРКА ВТОРОГО ПРОВОДА
А2А-120-7	23065-78	0,16	Ап 120
А2А-95-7	то же	0,14	А 95
А2А-70-7	—	0,11	АС 70/11
А2А-50-7	—	0,10	АС 50/8,0
А2А-35-7	—	0,09	АпС 35/6,2

Зажимы натяжные (поз. 3)

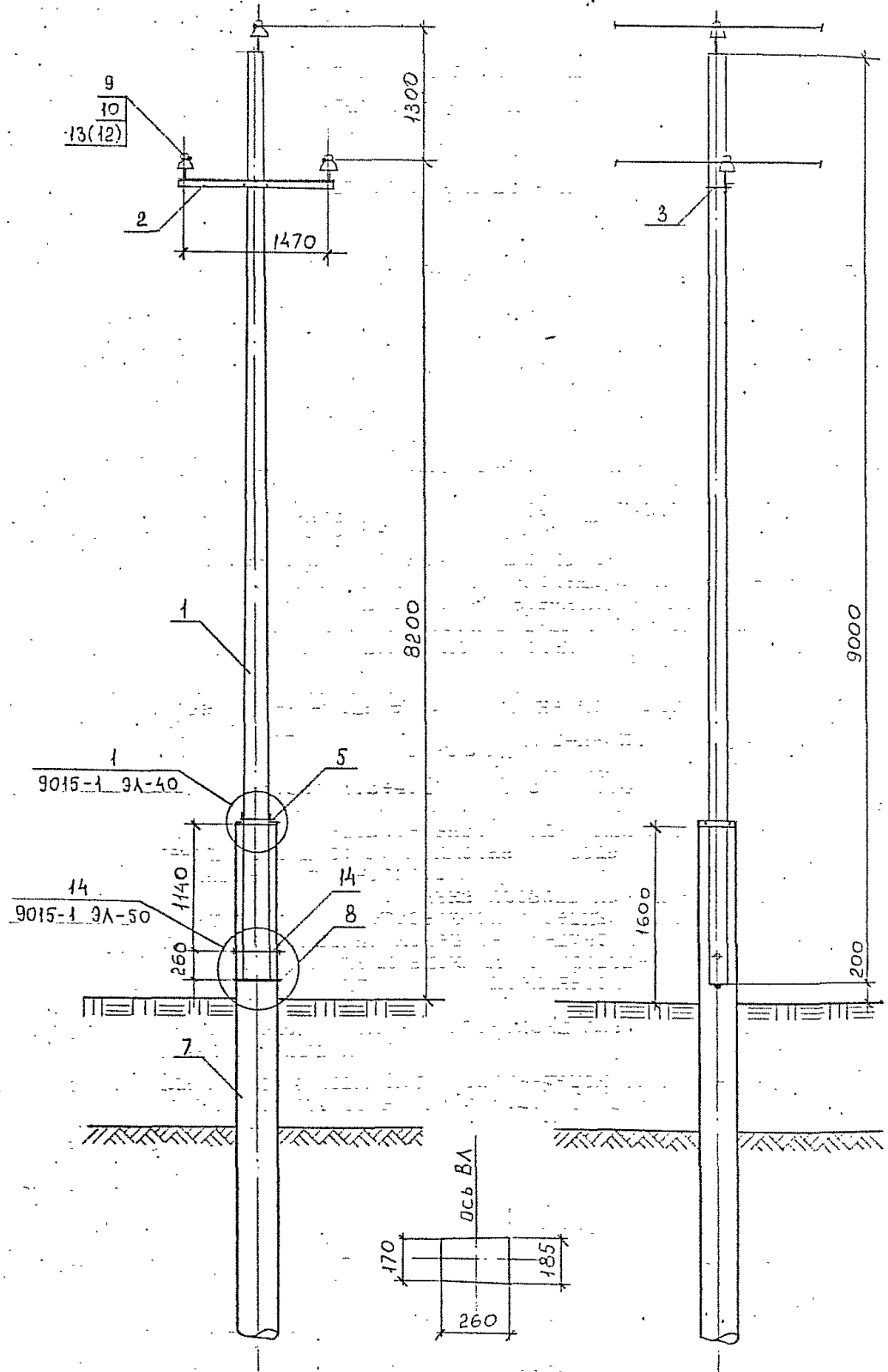
ТАБЛИЦА 4

МАРКА ЗАЖИМА	ГОСТ	МАССА ед.	МАРКА, номер клина	МАРКА ПРОВОДА
НБ-2-6А	ТУ 34-27-10574-83	1,15	—	Ап 120, АС 70/11
НЗ-2-7	2731-82	2,6	—	Ап 120, АС 70/11
НК-1-1	2730-78	1,2	НК-1-0-4	А 95
НКК-1-1Б	то же	0,8	Н1	АС 50/8,0, АпС 35/6,2

Для поз В используются два аппаратных зажима, выбираемых по табл. 2 в зависимости от сечений соединяемых проводов, два болта М12 по ГОСТ 7798-70, две гайки М12 по ГОСТ 5915-70 и две шайбы пруж 12 А 65Г по ГОСТ 6402-70.

9015-1 ЗЛ-47		
Конструкция железобетонных опор ВЛ 6-10 кВ для районов Западной Сибири		
Н.контр. Юферов		Страница
ГПП Тетерев		Лист
Нач.отд. Родионов		Листов
Исполн. Мишина	ОБЩИЕ ВИДЫ ОПОР ВЛ	Р
	ПОДБОР ЗАЖИМОВ	1
		СЕЛЬЭНЕРГОПРОЕКТ Ленинградское отделение 1986

№, № подл., Подпись и дата, Издатель, инв. №

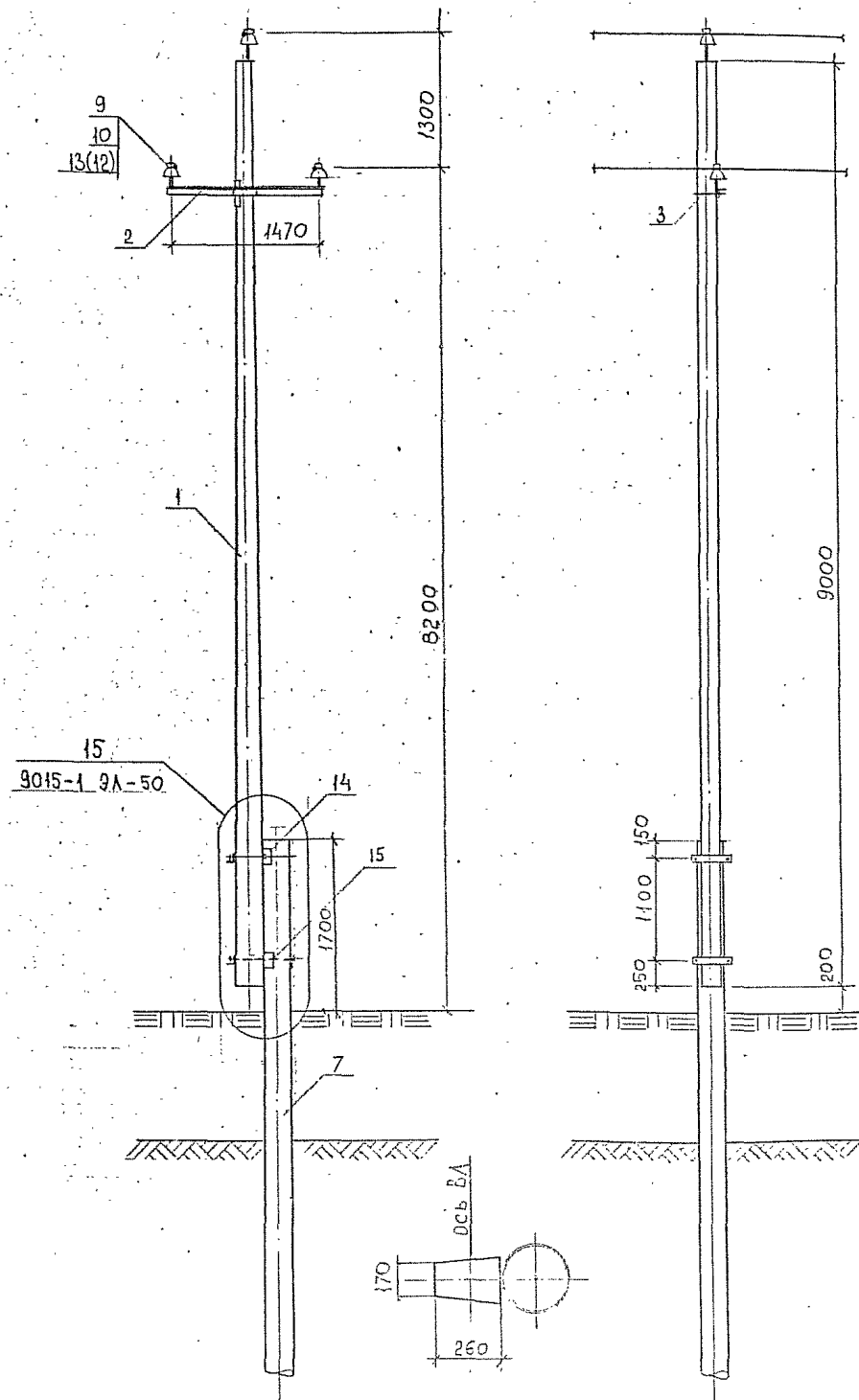


Марка	Описание	Наименование	Кол	Масса ед. кг	Примечание
Железобетонные конструкции					
1	9015-3 КЖ-4	Стойка СВБ 90-3.2	1	890	
Металлические конструкции					
2	9015-4 КМ-1	Траверса ТМ101	1	11.54	
3	9015-4 КМ-13	Хомут Х101	1(2)	1.12	
4*	9015-4 КМ-16	Оголовок ОГ102	1	3.66	
5	9015-4 КМ-29	Стяжка Г101	2	2.04	
14	9015-4 КМ-36	Стяжка Х112	1	3.08	
7	ГОСТ 8696-74	Свая стойки из трубы $\varnothing 377 \times 6$ $l =$ <input type="text"/>	1	<input type="text"/>	
8	ГОСТ 2590-71	Опорный стержень $\varnothing 24$	1	1.8	$l = 500$
Электроарматура					
9	<input type="text"/>	Изолятор <input type="text"/>	3	<input type="text"/>	См. п. 1
10	ТУ 36-1021-85	Колпачок К-6а	3	—	
11	ГОСТ 4261-82	Зажим ПС-1	1	0.38	См. п. 4
12	ТУ 34-4822-75	Зажим ЗАК-10-1	3	0.20	См. п. 2
13		Проволока вязальная	66м	0.20	

* Применяется при отсутствии на стойке замоноличенного штыря.
 Настоящий чертеж читать совместно с черт. 9015-1 3Л-1 л. 2.

Инд. № подл. Подпись и дата Взам. инв. №

9015-1 3Л-48			
Конструкции железобетонных опор ВЛ 6-10 кВ для районов Западной Сибири			
Н.контр.	Юферов		Страниц
ГПП	Тетерев		Лист
Нач.отд.	Родионов		Листов
Исполн.	Мшнина	ОБЩИЕ ВИДЫ ОПОР ВЛ	Р
Промежуточная опора ПБ 10-5			1
СЕЛЬЭНЕРГОПРОЕКТ Ленинградское отделение 1086			

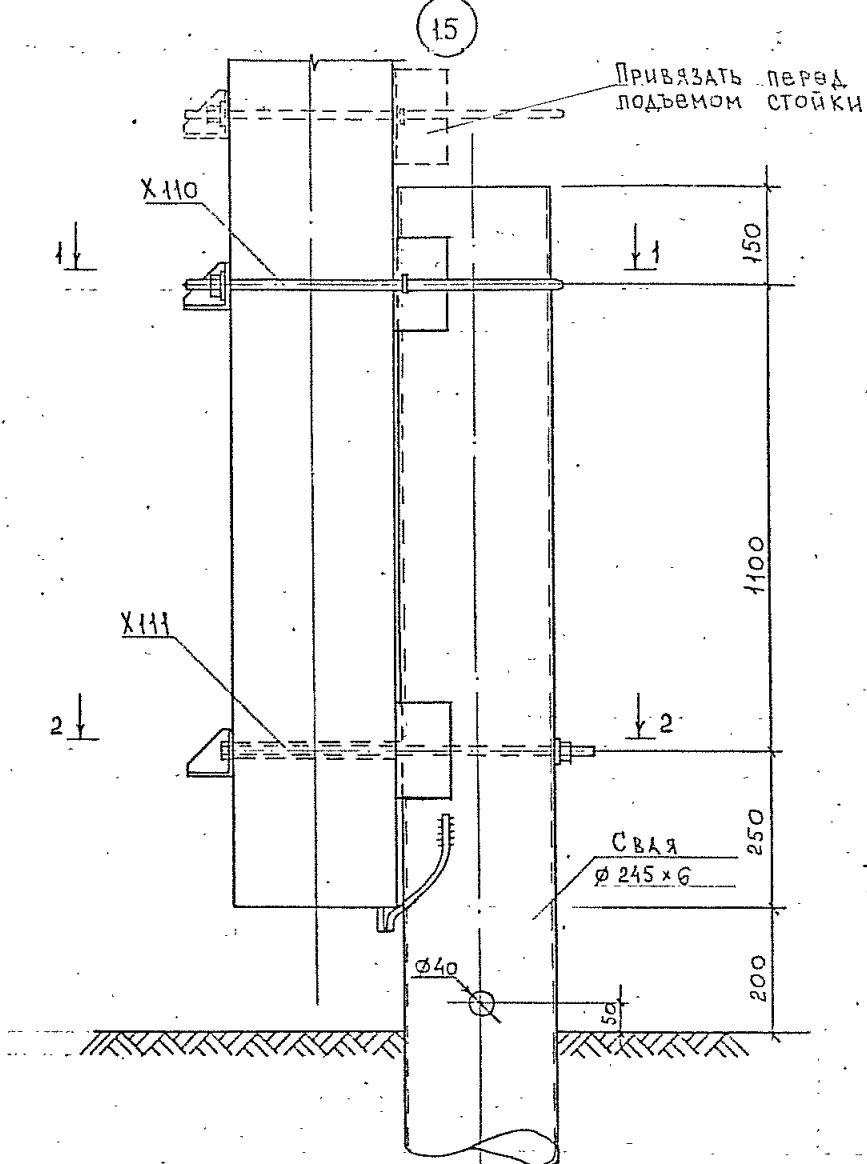


Марка	Обозначение	Наименование	Кол	Масса ед., кг	Приме- чание
Железобетонные конструкции					
1	9015-3 КЖ-4	Стойка СВ890-3.2	1	890	
Металлические конструкции					
2	9015-4 КМ-1	Траверса ТМ 101	1	11.54	
3	9015-4 КМ-13	Хомут Х 101	1(2*)	1.12	
4*	9015-4 КМ-16	Оголовок ОГ102	1	3.66	
14	9015-4 КМ-34	Стяжка Х 110	1	8.68	
15	9015-4 КМ-34	Стяжка Х 111	1	7.29	
7	ГОСТ 10704-76	Своя стойки нз трубы $\varnothing 245 \times 6$ $l =$ <input type="text"/>	1	<input type="text"/>	
Электроарматура					
9	<input type="text"/>	Изолятор <input type="text"/>	3	<input type="text"/>	См. п. 1
10	ТУ 36-1021-85	Колпачок К-6а	3	—	
11	ГОСТ 4261-82	Зажим ПС-1	1	0.38	См. п. 4
12	ТУ 34-4822-75	Зажим ЗАК-10-1	3	0.20	См. п. 2
13		Проволока вязальная 6,6м	0.20		

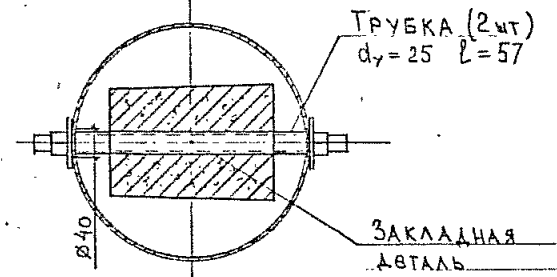
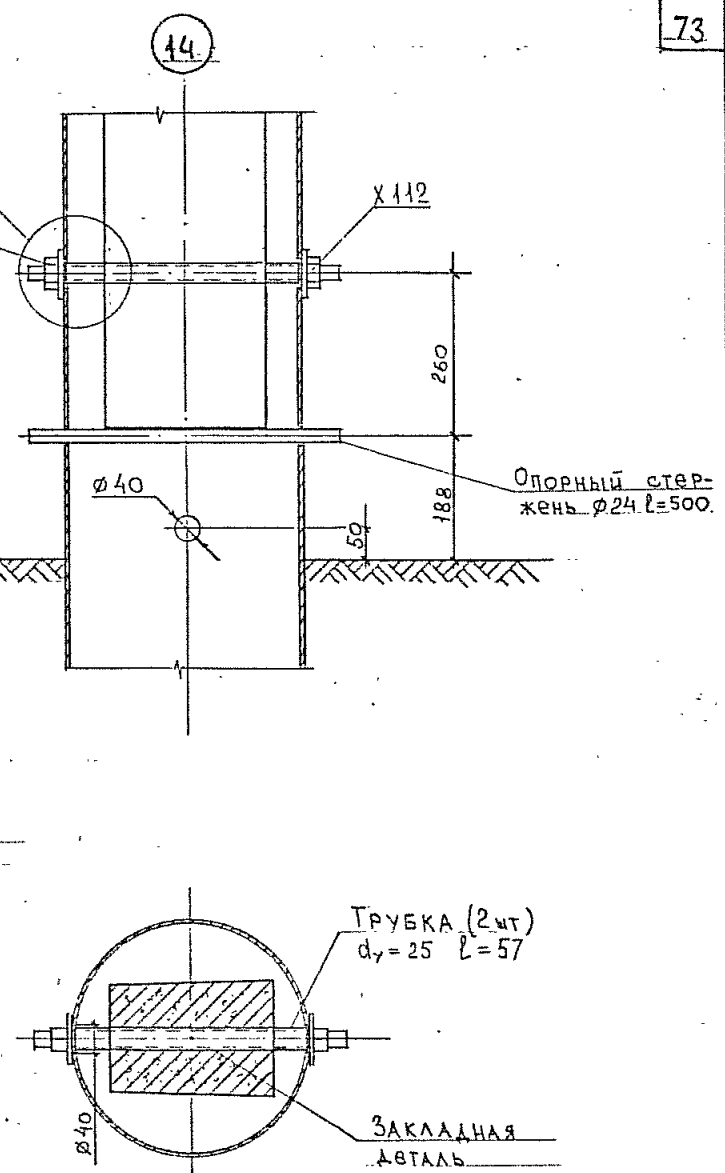
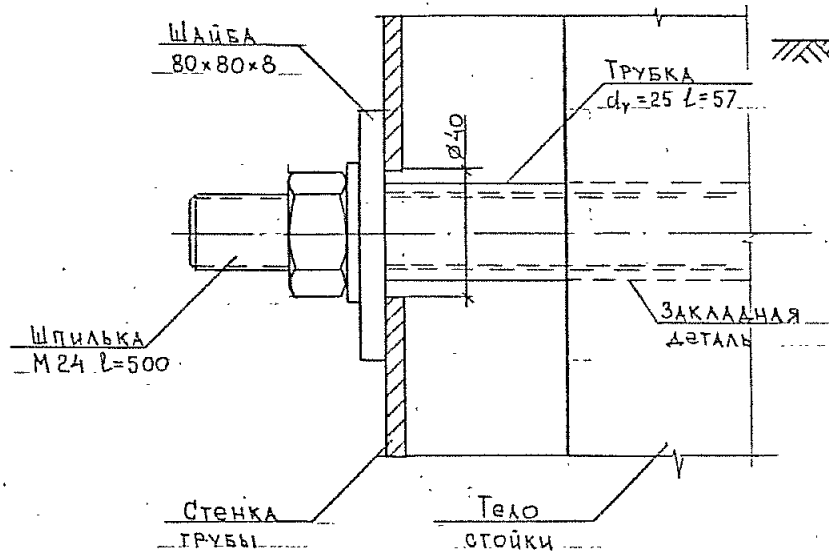
* Применяется при отсутствии на стойке замоноличенного штыря.

Настоящий чертеж читать совместно с черт. 9015-1 ЭЛ-1 л.2.

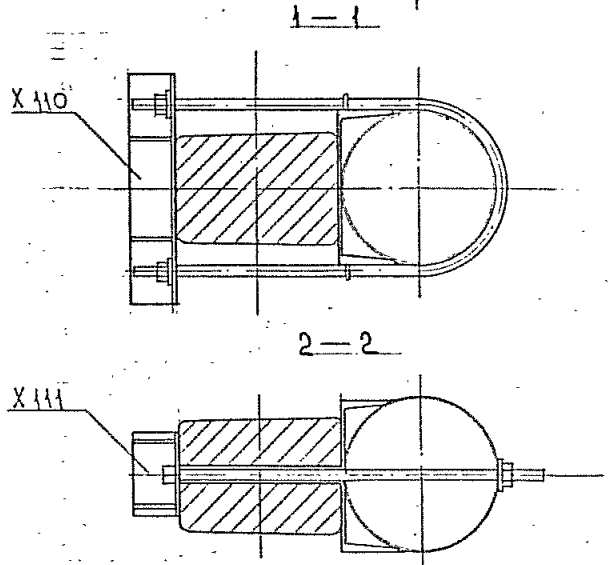
9015-1 ЭЛ-49		
Конструкции железобетонных опор ВЛ 0-10 кВ для района Западной Сибири		
И. контр.	И. Чернов	Общие виды опор ВЛ
ГИП	Тетерев	Промежуточная опора
Нач. отд.	Родионов	
Страница	Лист	Листов
Р		1
		СЕЛЬЭНЕРГОПРОЕКТ



Узел А
(после затяжки)



Для регулирования положения стойки по вертикали в узле 15 между стойкой и швеллером установить шайбы Ш101 (вверху) или шайбы Ш102 (внизу) по черт. КМ-35.



			9015-1 3Л-50		
			Конструкции железобетонных опор ВЛ 6-10 кВ для районов Западной Сибири		
И.контр.	Ю.К.ров		ОБЩИЕ ВИДЫ ОПОР ВЛ	Сталия	Лист
ГИП	Тетерев			Р	
Нач.отд.	Родионов				
Исполн.	Мишина				
			Узлы 14, 15	СЕЛЬЭНИПРОПРОЕКТ Ленинградское отделение 1986	

Инв. № подл. Подпись и дата. Взам. инв. №