

МИНИСТЕРСТВО ЭНЕРГЕТИКИ И ЭЛЕКТРИФИКАЦИИ СССР
ГЛАВНОЕ УПРАВЛЕНИЕ КАПИТАЛЬНОГО СТРОИТЕЛЬСТВА

Всесоюзный государственный проектно-исследовательский и научно-исследовательский институт

"СЕЛЬЭНЕРГОПРОЕКТ"

Ленинградское отделение

КОНСТРУКЦИИ ЖЕЛЕЗОБЕТОННЫХ ОПОР ВЛ 6-10 КВ
ДЛЯ РАЙОНОВ ЗАПАДНОЙ СИБИРИ

Арх. № 9015

Альбом III

Железобетонные конструкции опор

Утвержден Миннефтепромом
и введен в действие с 01.05.87
(протокол от 10 апреля 1987 г.)

Ленинград 1986 г.

МИНИСТЕРСТВО ЭНЕРГЕТИКИ И ЭЛЕКТРИФИКАЦИИ СССР
ГЛАВНОЕ УПРАВЛЕНИЕ КАПИТАЛЬНОГО СТРОИТЕЛЬСТВА

Всесоюзный государственный проектно-изыскательский и научно-исследовательский институт
"СЕЛЬЭНЕРГОПРОЕКТ"

Ленинградское отделение

КОНСТРУКЦИИ ЖЕЛЕЗОБЕТОННЫХ ОПОР ВЛ 6-10 кВ
ДЛЯ РАЙОНОВ ЗАПАДНОЙ СИБИРИ

Арх.№ 9015

Альбом III

Железобетонные конструкции

Состав проекта:

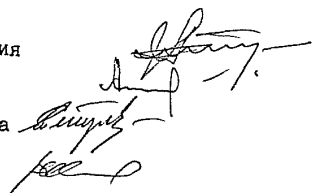
- Альбом I. Пояснительная записка. Чертежи общих видов опор.
- Альбом II. Закрепление опор в грунтах. Пояснительная записка.
Чертежи фундаментов.
- Альбом III. Железобетонные конструкции опор.
- Альбом IV. Металлические конструкции опор.
- Альбом V. Обосновывающие материалы. Расчеты.

Директор
Ленинградского отделения

Главный инженер

Главный инженер проекта

Начальник отдела



А.И. ГРИГОРОВИЧ

А.П. ШИЙКО

Е.И. ТЕТЕРЕВ

О.В. РОДИОНОВ

Ленинград 1986 г.

1. ОБЩАЯ ЧАСТЬ

1.1. Альбом Ш "Железобетонные конструкции опор" является составной частью проекта "Конструкции железобетонных опор ВЛ 6-10 кВ для районов Западной Сибири", разработанного Лен.отд. Сельэнергопроекта по договору № 1050 от 3 апреля 1985 г. с Главтименнефтегазом Миннефтепрома СССР.

1.2. Общая пояснительная записка к проекту в целом приведена в альбоме I.

1.3. В настоящем альбоме приведены конструкции железобетонных стоек, используемых для опор ВЛ по данному проекту.

1.4. Конструкция железобетонных стоек принята в основном по ГОСТ 23613-79 "Стойки железобетонные вибрированные для опор высоковольтных линий электропередачи". Марка основной стойки СВ6110-3,2 длиной 11,0 м с расчетным изгибающим моментом 3,2 т.м.

1.5. Дополнительно разработана стойка СВ690-3,2 длиной 9,0 м имеющая те же геометрические размеры поперечных сечений, что и основная стойка, но укороченная на 2,0 м со стороны козла.

2. МАТЕРИАЛЫ

2.1. Для изготовления железобетонных стоек должен применяться конструкционный бетон по ГОСТ 25192-82 класса по прочности на сжатие В 30, с маркой по водонепроницаемости W4, с маркой по морозостойкости F 200.

2.2. Для приготовления бетона должны применяться: портландцемент по ГОСТ 10178-76; сульфатостойкий портландцемент по ГОСТ 22266-76; заполнители для бетона по ГОСТ 10268-80.

2.3. В качестве рабочей арматуры стоек должна применяться арматурная сталь следующих классов:

стержневая термически упрочненная периодического профиля класса А_тУ1 по ГОСТ 10884-81 из стали марок 20ГС или 20ГС2 диаметром 12 мм;

обыкновенная арматурная проволока гладкая класса Вр-I по ГОСТ 6727-80 диаметром 4 мм (для спирали).

2.4. Для изготовления монтажных петель и заземляющих проводников должна применяться стержневая горячекатанная гладкая арматурная сталь по ГОСТ 5781-82 из стали марки ВСтЗсп2,

для замоноличенного штыря - круглая по ГОСТ 2590-71 из стали марки 09Г2С по ТУ 14-1-3023-80 или ГОСТ 19281-73.

2.5. Стойки армируются пространственными каркасами, которые собираются в форме. При этом предварительное натяжение продольных стержней должно выполняться электротермическим способом.

2.6. Сварка элементов каркаса должна выполняться покрытыми электродами Э46А по ГОСТ 9467-75.

3. ТЕХНИЧЕСКИЕ ТРЕБОВАНИЯ

3.1. Изготовление, приемку испытания, маркировку, хранение и транспортирование стоек следует производить в соответствии с требованиями ГОСТ 23613-79.

3.2. Отверстия в стойках следует выполнять с помощью конусных стержней или трубок закрепляемых на поддоне форм. Стержни следует извлекать из стоек после твердения бетона. Отверстия должны быть чистыми, наплывы бетона в них не допускаются.

3.3. Заземляющий проводник и заземляющий выпуск должны быть приварены (после распалубки) к наиболее длинному из напряженных стержней каркаса, который используется как проводник для заземления опоры.

3.4. Отклонение вершины штыря от проектного положения (наклон) не должно превышать 5 мм.

3.5. Монтажные петли допускается устанавливать при вибрировании бетонной смеси.

3.6. Для посадки колачков под изоляторы на штырях, устанавливаемых на вершинах стоек, должна быть выполнена накатка аналогичная принятой для крюков по ОСТ 34-72-767-85.

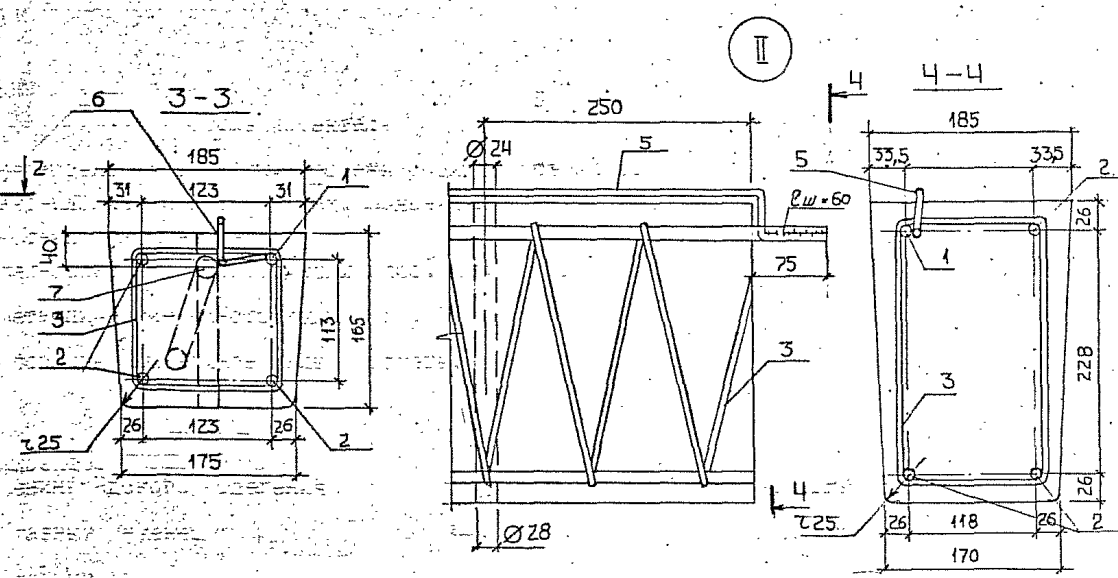
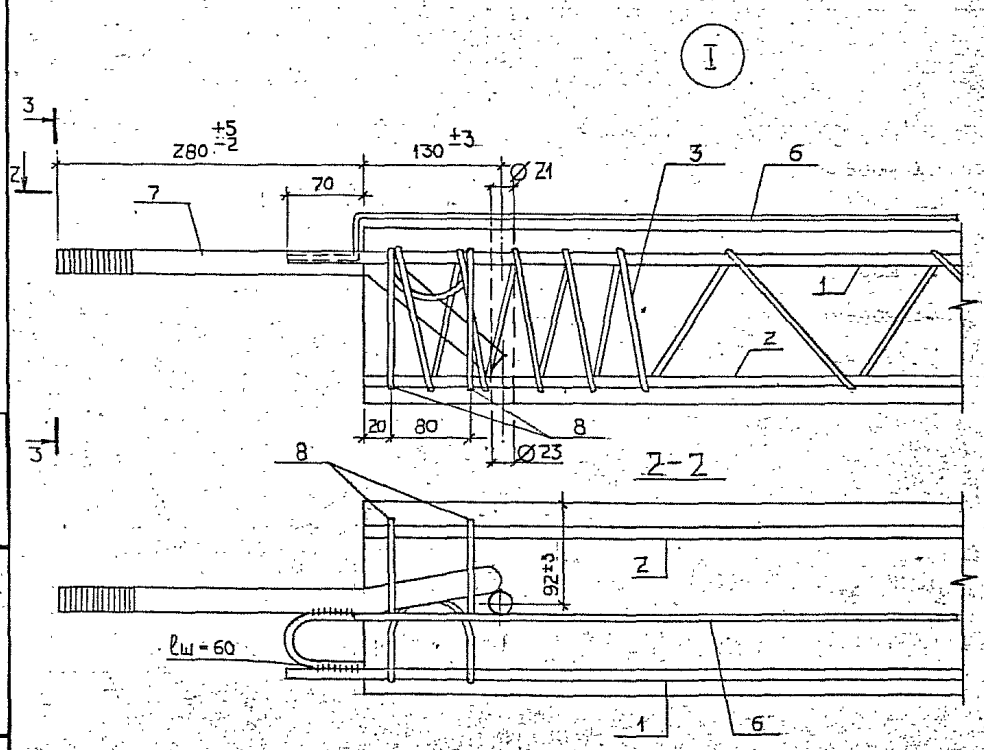
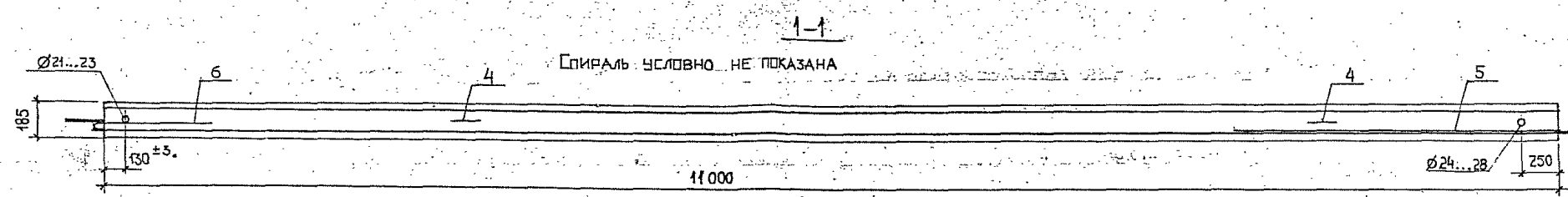
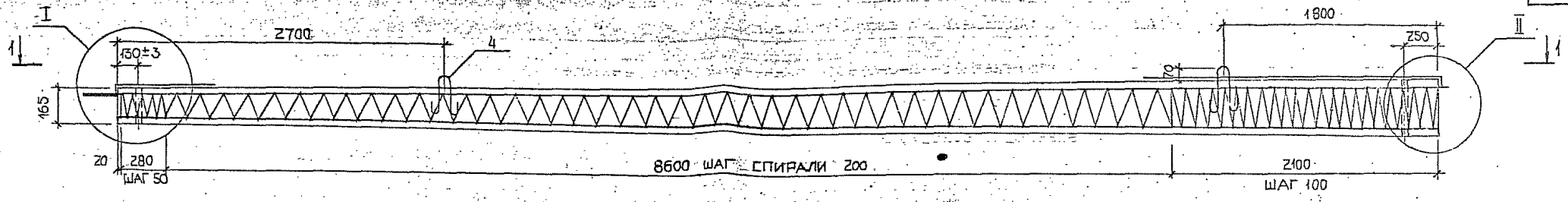
				9015-3-ПЗ		
				Железобетонные конструкции		
				опор.		
				Пояснительная записка		
Гл. инж.	Шийко	23.12		Стация	Лист	Листов
Г И П	Телерев			Р	1	2
Нач. отд.	Родионов			Минэнерго СССР Сельэнергопроект Ленинградское отд.		

4. ЗАЩИТА ОТ КОРРОЗИИ

4.1. На заводе-изготовителе стоек должны быть защищены от коррозии масляно-битумной краской БТ-177 по ОСТ6-10-426-79 в два слоя верхний торец стойки, штырь, заземляющие проводники (кроме их концевой части на длине 130 мм), а также концы стержневой напрягаемой арматуры.

4.2. Нижняя часть стоек СВ6110-3,2 на длине 2,0 м от торца должна иметь защитное покрытие битумно-латексными мастиками в соответствии с приложением 5 к СНиП 2.03.11-83. Вместо покрытий мастиками может быть применена пропитка горячим битумом или петролатумом, а предназначенных для эксплуатации в сильно-агрессивных средах - нанесено эпоксидное покрытие.

4.3. Надземные части железобетонных стоек, предназначенные для эксплуатации в неагрессивной и слабоагрессивной воздушно-газовой среде, защитного покрытия не требуют, в средне и сильно-агрессивной средах необходимы лакокрасочные покрытия в соответствии с приложением 3 к СНиП 2.03.11-85.



Имя, № подл. [Подпись и дата] [Взам. инв. №]

СПЕЦИФИКАЦИЯ АРМАТУРЫ И ВЫБОРКА СТАЛИ ДАНА НА ЛИСТЕ КЖ-2.

9015-3 КЖ-1											
Н.контр.	Юферов										
ГИП	Тетерев										
Нач.отд.	Родионов										
Исполн.	Грузнова										
КОНСТРУКЦИИ ЖЕЛЕЗОБЕТОННЫЕ		<table border="1"> <tr> <th>Стация</th> <th>Масса</th> <th>Масштаб</th> </tr> <tr> <td>P</td> <td>1125</td> <td>1:30 1:5</td> </tr> <tr> <td colspan="2">Лист</td> <td>Листов 1</td> </tr> </table>	Стация	Масса	Масштаб	P	1125	1:30 1:5	Лист		Листов 1
Стация	Масса	Масштаб									
P	1125	1:30 1:5									
Лист		Листов 1									
СТойКА СВ8110-3,2 СБОРОЧНЫЙ ЧЕРТЕЖ		СЕЛЬЭНЕРГОПРОЕКТ Ленинградское отделение 1946									

СПЕЦИФИКАЦИЯ АРМАТУРЫ И ЗАКЛАДНЫХ ДЕТАЛЕЙ

ФОРМАТ	ЗОНА	ПОЗ.	ОБОЗНАЧЕНИЕ	НАИМЕНОВАНИЕ	КОЛ.	ПРИМЕЧАНИЕ
				<u>ДЕТАЛИ</u>		
				СТЕРЖНИ ОТДЕЛЬНЫЕ		
				ГОСТ 10884-81		
	1		9015-3 КЖ-1	∅12А _т Ⅱ ℓ=11445	1	9,91 кг
	2		—	∅12А _т Ⅱ ℓ=11000	3	9,77 кг
				СПИРАЛЬ ГОСТ 6727-80		
	3		—	∅4В _р Ⅰ	55м	5,39 кг
				СТЕРЖНИ ГНУТЫЕ		
				ГОСТ 5781-82		
	4		9015-3 КЖ-3 -01	ПЕТЛЯ ∅10А _т ℓ=745	2	0,46 кг
	5		— -02	ЗАЕМЛЯЮЩИЙ ВЫПУСК ∅10А _т ℓ=2220	1	1,37 кг
	6		— -03	ЗАЕМЛЯЮЩИЙ ПРОВОДНИК ∅8А _т ℓ=940	1	0,36 кг
	7		— -04	ШТЫРЬ В 22 ∅ ℓ=430	1	1,29 кг
				ХОМЧТ ГОСТ 6727-80		
	8		— -05	∅4В _р Ⅰ ℓ=1000	1	0,10 кг
	9		9015-3 КЖ-1	ПРОВОЛОКА		
				20-0-4 ГОСТ 3282-74	4,4м	0,11 кг

ВЫБОРКА СТАЛИ НА ОДИН ЭЛЕМЕНТ

МАРКА ЭЛЕМЕНТА	АРМАТУРНАЯ СТАЛЬ				ЗАКЛАДНЫЕ ДЕТАЛИ		ВСЕГО, КГ
	ГОСТ				ГОСТ		
	10884-81	6727-80	3282-74	5781-82	2590-74		
	12А _т Ⅱ	4В _р Ⅰ	20-0-4	8А _т	10А _т	В22	
СВ5 110-32	39,22	5,49	0,11	0,36	2,29	1,29	48,76

1. КОНТРОЛИРУЕМОЕ НАПРЯЖЕНИЕ ДЛЯ СТАЛИ А_тⅡ ∅12 σ = 6600 кг/см²
2. СВАРКУ ПРОИЗВОДИТЬ ЭЛЕКТРОДОМ ЭЧБ ГОСТ 9467-75, ВЫСОТА ШВА 5 мм.
3. СПИРАЛЬ ПОЗ. 3 ПРИВЯЗАТЬ К ВЕРХНЕЙ РАБОЧЕЙ АРМАТУРЕ ВЯЗАЛЬНОЙ ПРОВОЛОКОЙ ПО ТОРЦАМ СТОЙКИ, В МЕСТАХ ИЗМЕНЕНИЯ ШАГА СПИРАЛИ И В СРЕДНЕЙ ЧАСТИ СТОЙКИ.
4. КОНСТРУКЦИЯ СТОЙКИ ПРИНЯТА ПО ЧЕРТ. 014006.01.10 СБ ИНСТИТУТА „СЕЛЬЭНЕРГОПРОЕКТ“ С КОРРЕКТИРОВКОЙ.

Имя, № подл. Подпись и дата. Вып. инв. №

9015-3 КЖ-2			Стадия	Масса	Масштаб
Н. контр.	Юферов	<i>Юферов</i>	Р		
ГИП	Тетерев	<i>Тетерев</i>			
Нач. отд.	Родионов	<i>Родионов</i>	Лист	Листов 1	
Исполн.	Грузнова	<i>Грузнова</i>	КОНСТРУКЦИИ ЖЕЛЕЗОБЕТОННЫЕ СТОЙКА СВ5 110-32 СПЕЦИФИКАЦИЯ ВЫБОРКА СТАЛИ		
			СЕЛЬЭНЕРГОПРОЕКТ Ленинградское отделение 1996		

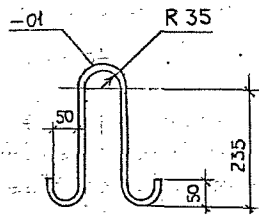


Рис. 1

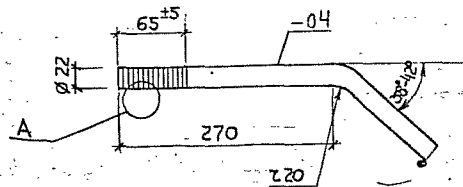


Рис. 4

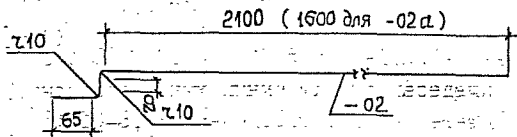
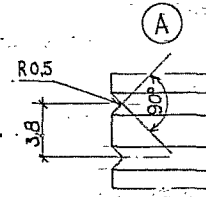
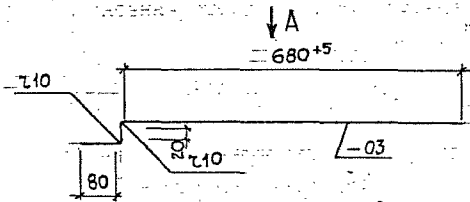


Рис. 2



Вид А

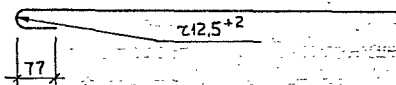


Рис. 3

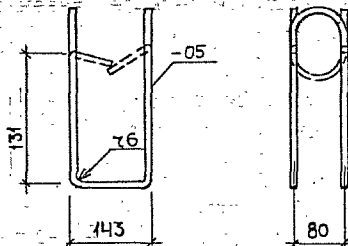
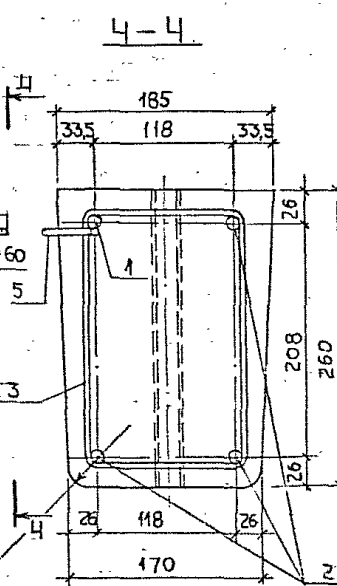
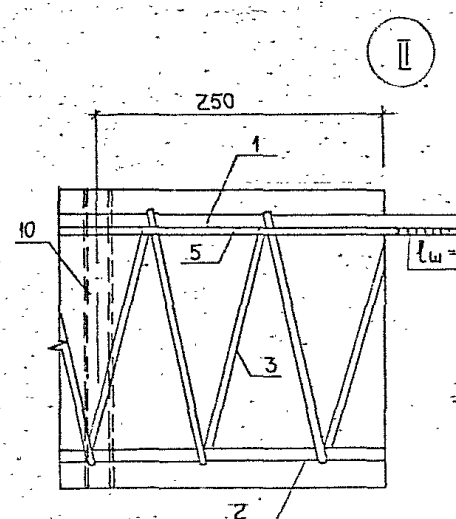
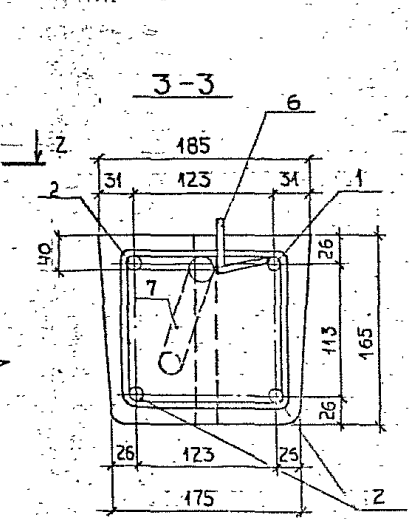
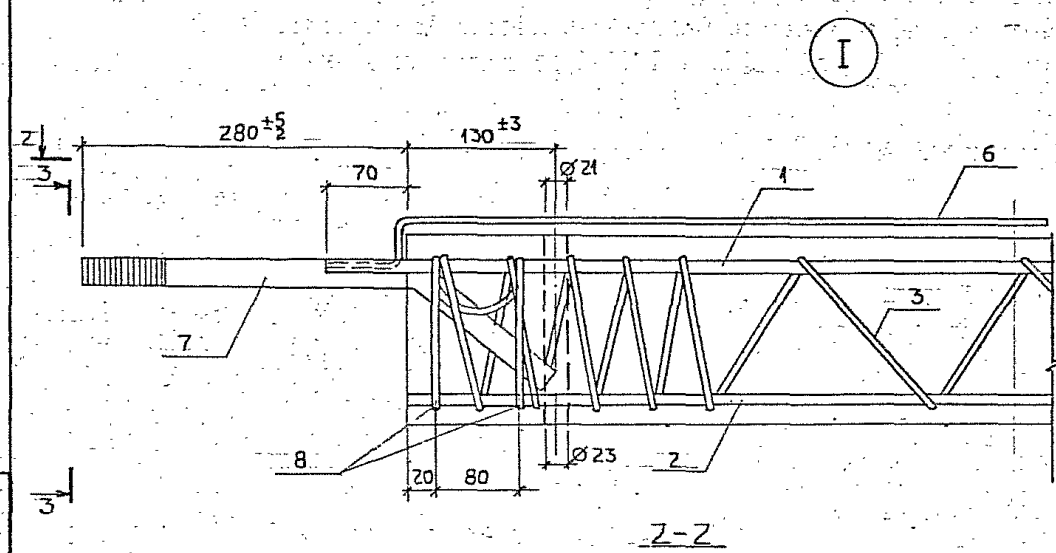
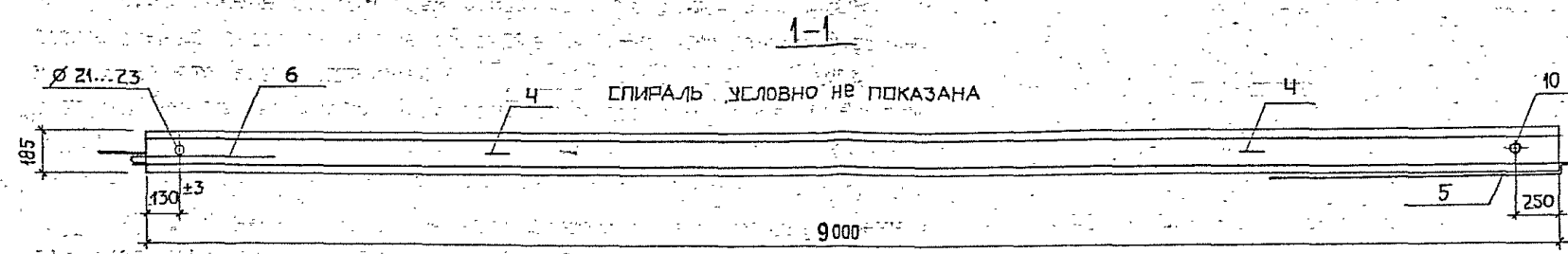
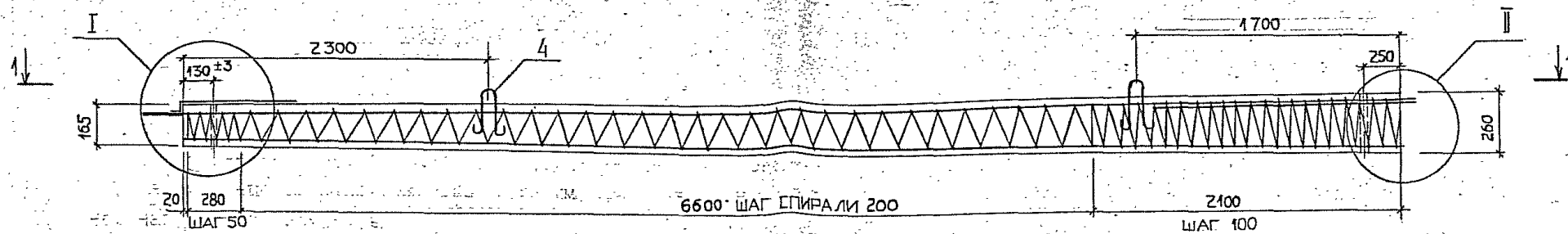


Рис. 5

Обозначение	Рис	l мм	Ø	Масса, кг
9015-3 КЖ-2				
-01	1	745	10A1	0,46
-02	2	2000	10A1	1,23
-03	3	910	8A1	0,36
-04	4	430	B22	1,29
-05	5	1000	4BpI	0,10

9015-3 КЖ-3				
КОНСТРУКЦИИ ЖЕЛЕЗОБЕТОННЫЕ		Стадия	Масса	Масштаб
Н.контр.	Юферов	Р		
ГИП	Тетерев			
Нач.отд.	Родюнов	Лист	Листов 1	
Исполн.	Грузнова	Стойки СВ610-3,2 ; СВ690-3,2		СЕЛЬЭНЕРГПРОЕКТ Ленинградское отделение 1886
		СТЕРЖНИ ГНУТЫЕ.		

Инв. № подл. Подпись и дата Взам. инв. №



№, № подл., Подпись и дата, Взам. инв. №

СПЕЦИФИКАЦИЯ: АРМАТУРЫ И ВЫБОРКА СТАЛИ ДАНА НА ЛИСТЕ КЖ-5

			9015-3 КЖ-4		
КОНСТРУКЦИИ ЖЕЛЕЗОБЕТОННЫЕ			Стадия	Масса	Масштаб
			Р	890	1:30 1:5
Н.контр. Юферов ГИП Тетерев Нач.отд. Родионов			Лист	Листов 1	
			ЕТДИКА СБ 5 90-3,2 СБОРЧНЫЙ ЧЕРТЕЖ		

СПЕЦИФИКАЦИЯ АРМАТУРЫ И ЗАКЛАДНЫХ ДЕТАЛЕЙ

ФОРМАТ	ЗОНА	ПОЗ.	ОБОЗНАЧЕНИЕ	НАИМЕНОВАНИЕ	КОЛ.	ПРИМЕЧАНИЕ
				ДЕТАЛИ		
				СТЕРЖНИ ОТДЕЛЬНЫЕ		
				ГОСТ 10884-81		
		1	9015-3 КЖ-4	Ø12А _{II} l = 9145	1	8,13 кг
		2		Ø12А _{II} l = 9000	3	7,99 кг
				СПИРАЛЬ ГОСТ 6727-80		
		3		Ø4Вр-I	45	4,41 кг
				СТЕРЖНИ ГНУТЫЕ		
				ГОСТ 5781-82		
		4	9015-3 КЖ-3 - 01	ПЕТЛЯ Ø10АI l = 745	2	0,46 кг
		5	- 02а	ЗАЕМЛЯЮЩИЙ ВЫПУСК Ø10АI l = 1720	1	1,06 кг
		6	- 03	ЗАЕМЛЯЮЩИЙ ПРОВОДНИК Ø8АI l = 910	1	0,36 кг
		7	- 04	ШТЫРЬ В 22 l = 430	1	1,29 кг
				ХОМУТ ГОСТ 6727-80		
		8	- 05	Ø4Вр-I l = 1000	1	0,10 кг
		9	9015-3 КЖ-4	ПРОВОДОКА		
				2р-0-4 ГОСТ 3282-74	4м	0,11 кг
		10		ТРУБА 30x1,8 ГОСТ 10704-76		
				l = 260	1	0,325

1. КОНТРОЛИРУЕМОЕ НАПРЯЖЕНИЕ ДЛЯ СТАЛИ АТ VI Ø12 $\sigma = 6600 \text{ кгс/см}^2$
2. СВАРКУ ПРОИЗВОДИТЬ ЭЛЕКТРОДОМ ЭЧ6АГОСТ 9467-75, ВЫСОТА ШВА 5мм.
3. СПИРАЛЬ ПОЗ.3 ПРИВЯЗАТЬ К ВЕРХНЕЙ РАБОЧЕЙ АРМАТУРЕ ВЯЗАЛЬНОЙ ПРОВОДОКОЙ ПО ТОРЦАМ СТОЙКИ В МЕСТАХ ИЗМЕНЕНИЯ ШАГА СПИРАЛИ И В СРЕДНЕЙ ЧАСТИ СТОЙКИ.
4. КОНСТРУКЦИЯ СТОЙКИ ПРИНЯТА ПО ЧЕРТ. 014006.01.ЮСБ ИНСТИТУТА „СЕЛЬЭНЕРГОПРОЕКТ“ С КОРРЕКТИРОВКОЙ ПО ДЛИНЕ СТОЙКИ.

ВЫБОРКА СТАЛИ НА ОДИН ЭЛЕМЕНТ

МАРКА ЭЛЕМЕНТА	АРМАТУРНАЯ СТАЛЬ				ЗАКЛАДНЫЕ ДЕТАЛИ		ВСЕГО, КГ
	ГОСТ				ГОСТ		
	10884-81	6727-80	3282-74	5781-82	2590-71	10704-76	
	12А _{VI}	4Вр-I	20-0-4	8АI	10АI	В 22	Труба 30x1,8
СВБ 90-32	32,10	4,51	0,11	0,36	1,98	1,29	0,325
							40,68

9015-3 КЖ-5		
Н.контр.	Юферов	<i>Юферов</i>
ГИП	Тетерев	<i>Тетерев</i>
Нач.отд.	Родионов	<i>Родионов</i>
Исполн.	Бороздина	<i>Бороздина</i>
КОНСТРУКЦИИ ЖЕЛЕЗОБЕТОННЫЕ Стадия: Р Лист: Листов: 1 СЕЛЬЭНЕРГОПРОЕКТ Ленинградское отделение		
ЭЛЕМЕНТ СВБ 90-32 СПЕЦИФИКАЦИЯ ВЫБОРКА СТАЛИ		

Инв. № подл. Подпись и дата
 Вып. инв. №