

ГОСУДАРСТВЕННЫЙ КОМИТЕТ СОВЕТА МИНИСТРОВ СССР ПО ДЕЛАМ СТРОИТЕЛЬСТВА
/ ГОССТРОЙ СССР /

ТИПОВЫЕ КОНСТРУКЦИИ И ДЕТАЛИ ЗДАНИЙ И СООРУЖЕНИЙ

Серия 1.432 - 5

СТЕНОВЫЕ ПАНЕЛИ ДЛЯ ПРОИЗВОДСТВЕННЫХ ЗДАНИЙ
С ШАГОМ КОЛОНН 6 М

В ы п у с к 3

КАРНИЗНЫЕ ПАНЕЛИ ДЛЯ ОТАПЛИВАЕМЫХ ЗДАНИЙ

РАБОЧИЕ ЧЕРТЕЖИ

РАЗРАБОТАНЫ
ЦНИИПромзданий
при участии НИИЖБ

УТВЕРЖДЕНЫ
И ВВЕДЕНЫ В ДЕЙСТВИЕ
с 1 января 1973 г.
ГОССТРОЕМ СССР
Постановление № 158
от 8 августа 1972 г.

Содержание

Стр.		Лист
3	Пояснительная записка	
4	Опалубка карнизной панели ПК-1. Выборка стали	1
5	Опалубка карнизной панели ПК-2. Выборка стали	2
6	Опалубка карнизной панели ПК-3. Выборка стали	3
7	Армирование карнизных панелей ПК-1, ПК-2 и ПК-3. Продольный и поперечные разрезы	4
8	Сварные сетки С1, С2. Спецификация и Выборка стали	5
9	Сварные сетки С3, С4. Каркас КР1 и петля П1. Спецификация и Выборка стали	6
10	Закладные детали М1 + М4. Спецификация стали	7
11	Крепление карнизных панелей к подкарнизным панелям	8

TK
1372

Содержание

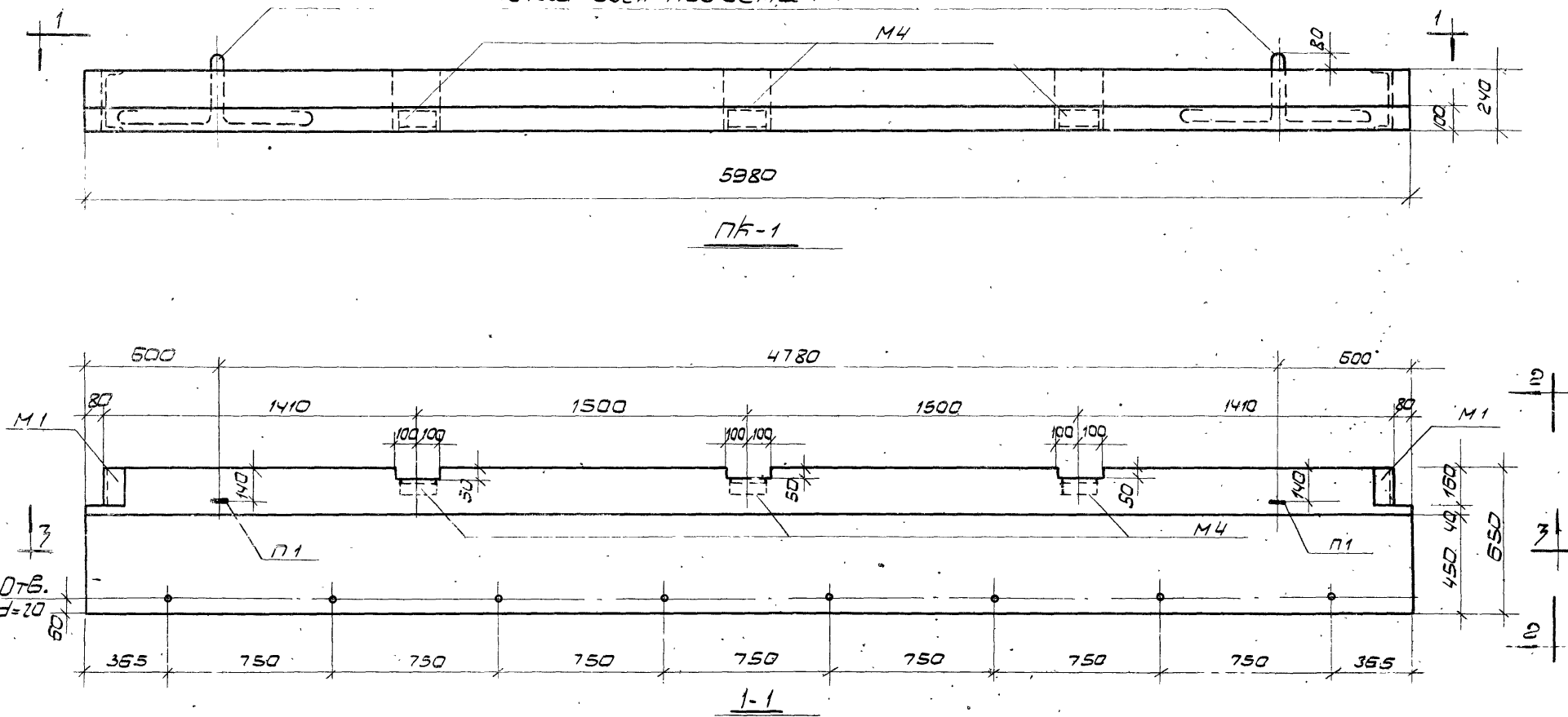
1432-5
Выпуск 3

Пояснительная записка

1. Настоящий выпуск содержит рабочие чертежи карнизных панелей длиной 6 м для отапливаемых промышленных зданий.
2. Номенклатура, карнизных панелей, расход материалов, условия применения и указания по расчету приведены в выпуске 0.
3. Карнизные панели запроектированы из легкого бетона марки В150 с объемным весом в сухом состоянии не более 1500 кг/м³.
Панели армированы сварными каркасами и сетками из стали классов А-II и В-I.
Монтажные петли изготавливаются из горячекатанной круглой (главкой) стали класса А-II марок ВСтЗсп и ВСтЗпс по ГОСТ 5781-61.
Для изделий предназначенных для подъема и монтажа при t ниже -40° запрещается применять сталь марки ВСтЗпс.
4. Заледные детали панелей должны быть защищены от коррозии цинковым покрытием в соответствии с требованиями временных указаний по антикоррозионной защите стальных заледных деталей и сварных соединений в крупнопанельных зданиях (СН 206-62).
5. Изготовление панелей, их приемка и контроль качества должны производиться в соответствии со СНиП III-В.3-62* "Бетонные и железобетонные конструкции сборные. Правила производства и приемка монтажных работ" и ГОСТ 13015-57. "Изделия железобетонные и бетонные".
6. Величина отпускной прочности бетона карнизных панелей должна составлять не менее 70% от проектной прочности.
7. Соединение карнизных панелей с подкарнизными стенами и фундаментами следует производить их до монтажа, преимущественно в полевых условиях. Допускается также производство сборки на заводах-изготовителях.
8. Заледные карнизы должны транспортироваться с кладкой в вертикальном положении.

ТК 1972	Пояснительная записка	1432-5 Выпуск 3	
		-	-

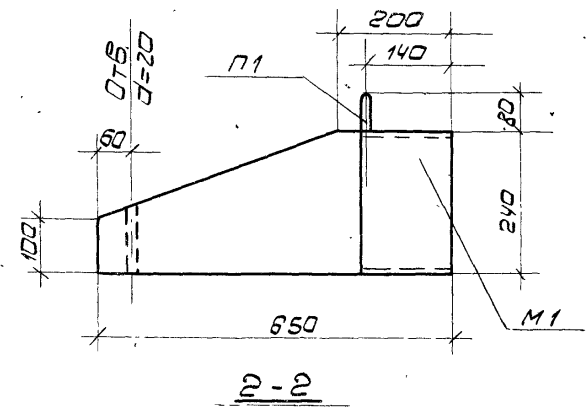
Решет. для подъема П1



Выборка стали на эту панель, кг

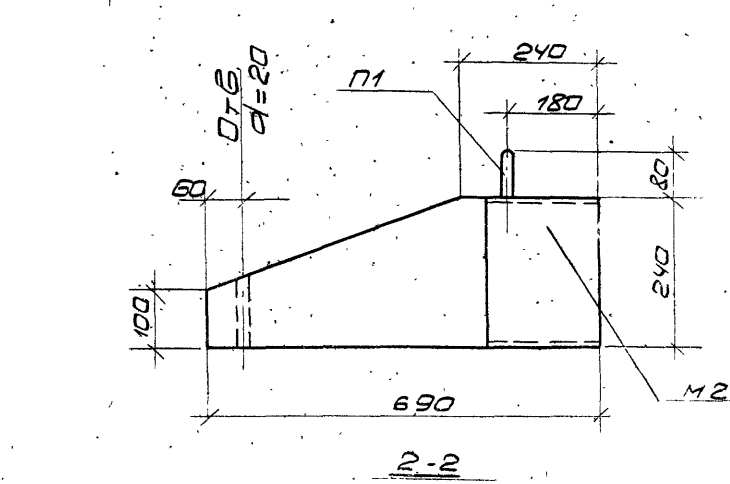
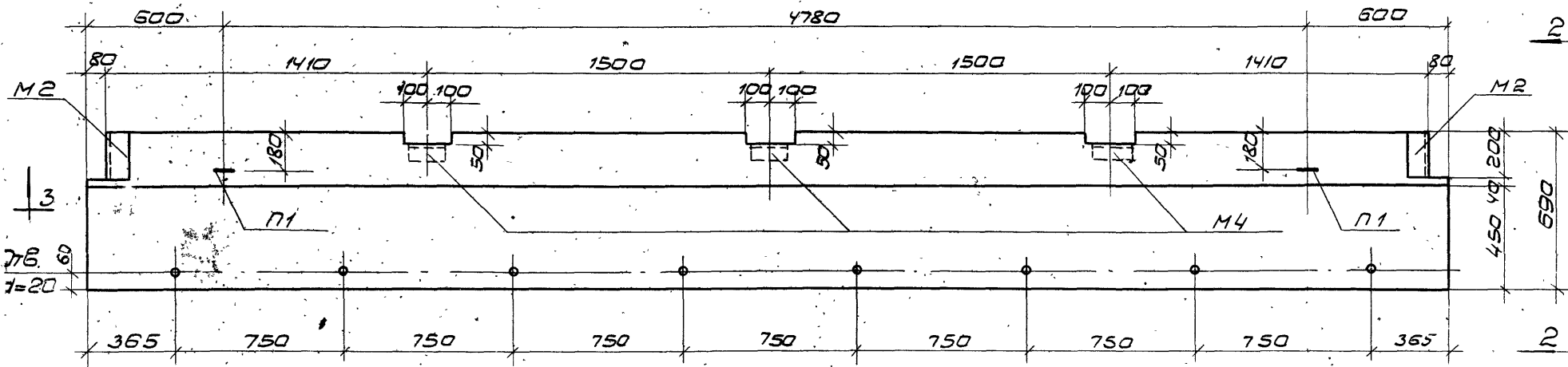
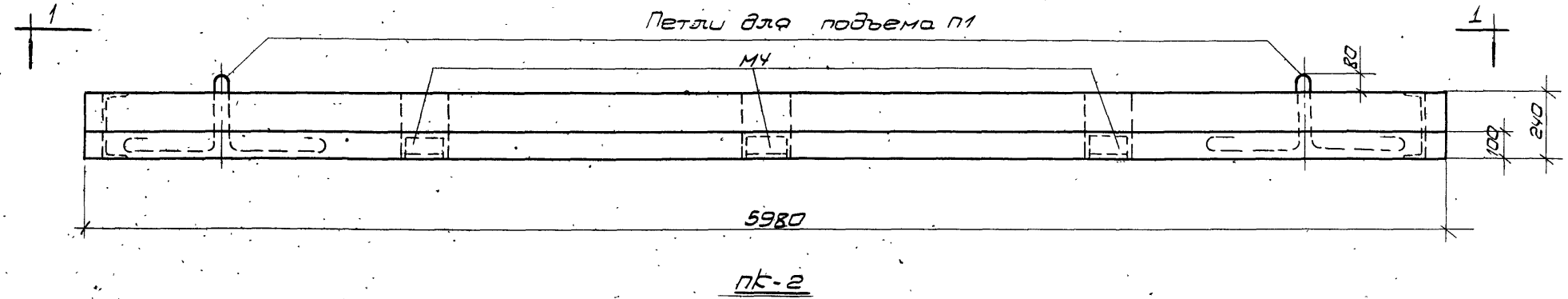
Марка панели	Сталь по ГОСТ 5781-61			Сталь по ГОСТ 5727-53		Сталь прокатная по ГОСТ 8240-56		Сталь угловая по ГОСТ 8510-57		Всего	В том числе на закладные детали		
	Класса А-III			Класса А-I		Класса В-I		Класса В-I					
	Ф, мм	Углов	Углов	Ф, мм	Углов	Проф	Углов	Проф	Углов				
ПК-1	33,7	0,8	34,5	8,0	8,0	13,9	13,9	7,6	7,6	4,2	4,2	68,2	14,8

Примечание Разрез 3-3 дан на листе 4.



ТК 1972	Опалубка карнизной панели ПК-1. Выборка стали	1432-5
		Выпуск 3
		Лист 1

ЦЕНТРАЛЬНЫЙ
 ЦИТИПРОЕКТАНИИ
 МОСКВА
 ВЫПУСК
 ПЛАНОВ
 И
 ПРОЕКТОВ
 ПО
 СТРОИТЕЛЬСТВУ
 И
 АРХИТЕКТУРЕ
 СР-33-53
 КОМП.



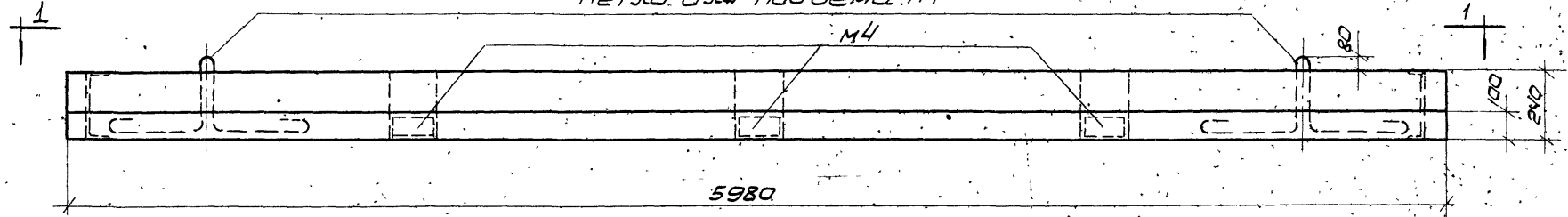
Выборка стали на одну панель, кг

Марка панели	Сталь по ГОСТ 5781-61		Сталь по ГОСТ 6717-53		Сталь прокатная по ГОСТ 2240-56		Сталь угловая по ГОСТ 8510-57		Всего	В том числе на сварочные детали
	Класса А-III		Класса А-I		Класса В-I		Класса В-I			
	Ф, мм	Углов	Ф, мм	Углов	Ф, мм	Углов	Проф	Углов		
ПК-2	10	8	20	20	5	5	Проф	Углов	74,3	16,8
	37,2	0,8	38,0	8,0	8,0	14,5	14,5	9,5		

Примечание: Разрез 3-3 см. на листе 4.

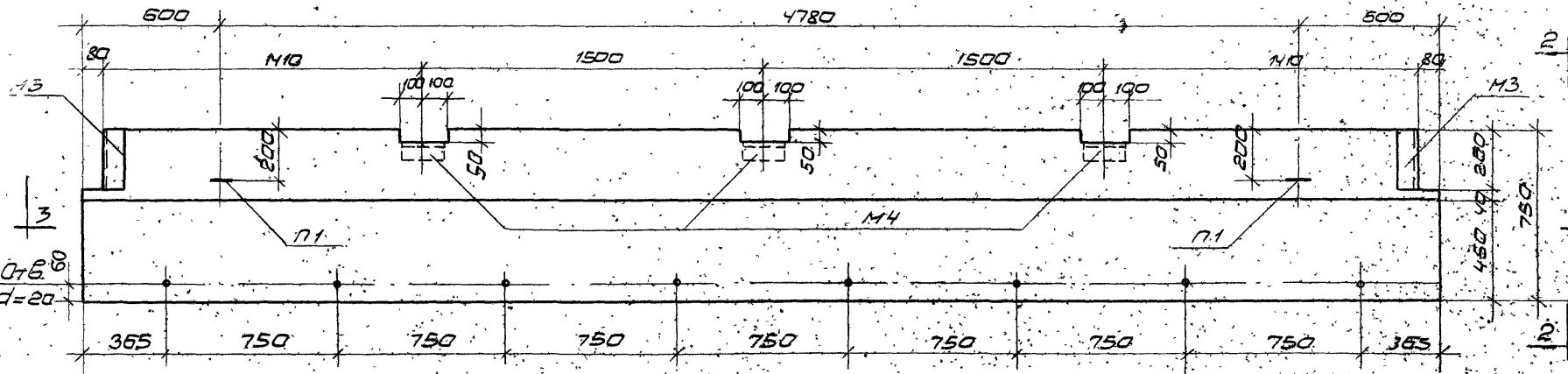
TK 1972	Опалубка карнизной панели ПК-2 Выборка стали	1432-3
		Выпуск 3
		Лист 2

Петли для подъема П1



5980

ПН-3

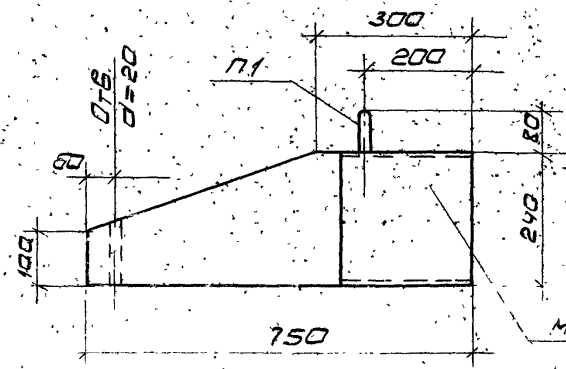


1-1

Выборка стали на одну панель, кг

Марка панели	Сталь по ГОСТ 5781-61		Сталь по ГОСТ 5781-61		Сталь по ГОСТ 5781-61		Сталь по ГОСТ 5781-61		Всего	Сталь на все детали на панель			
	Класс А-III	Класс А-II	Класс А-II	Класс В2	Класс В2	Класс В2	Класс В2						
	Ф, мм	Углов	Ф, мм	Углов	Ф, мм	Углов	Проф.	Углов	Проф.	Углов			
ПН-3	10	8	20	8,0	5	14,5	12,4	12,4	12,4	4,2	4,2	77,1	19,6

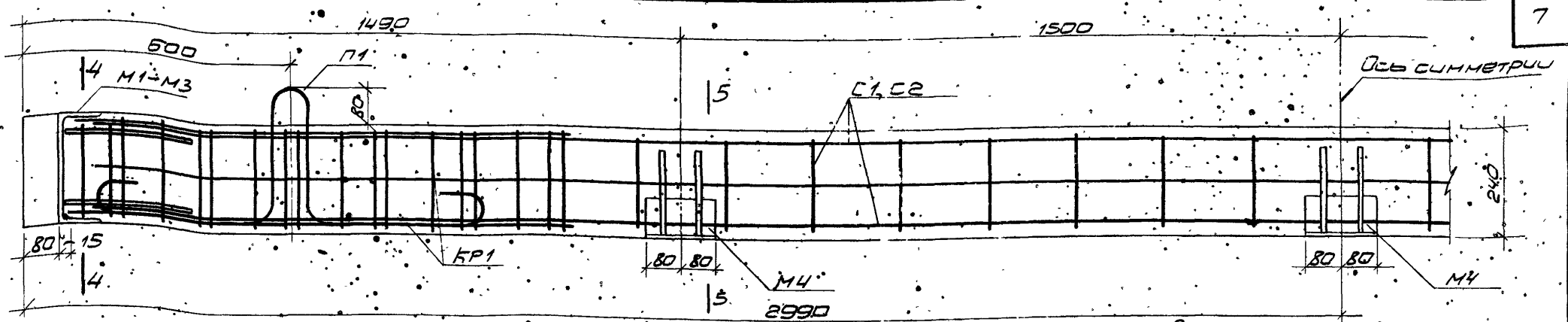
Разрез 3-3 см на листе 4



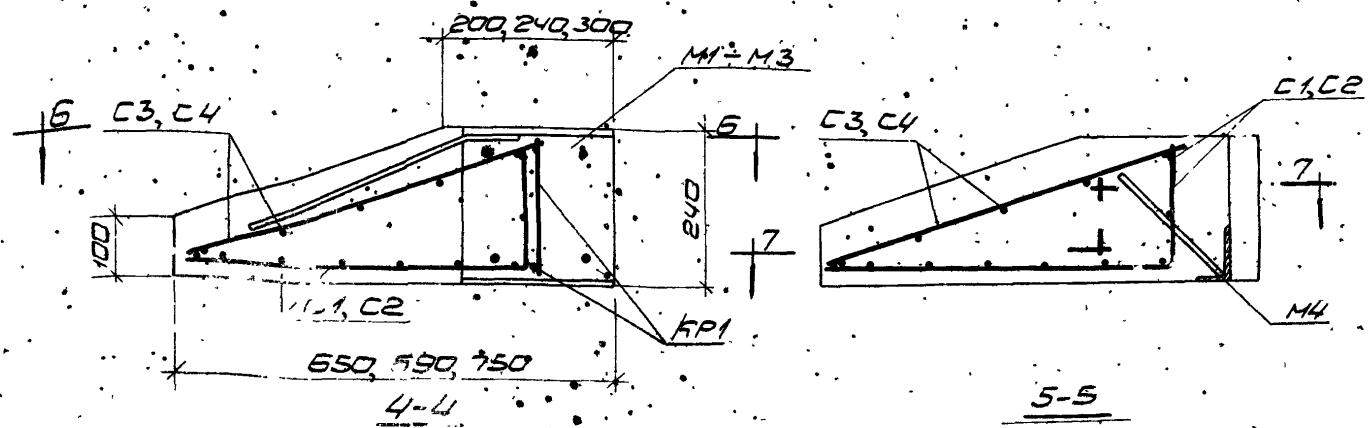
3-3

ЦСР
 Мос. 4-33
 Проект
 1972

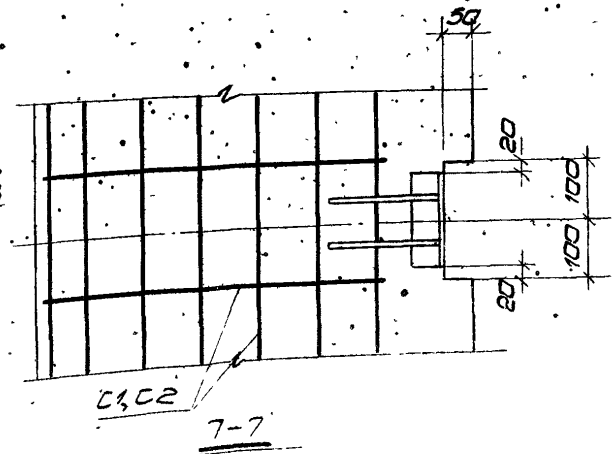
ТК 1972	Опалубка карнизной панели ПН-3 Выборка стали	1432-5	7
		Е. П. К. 3	



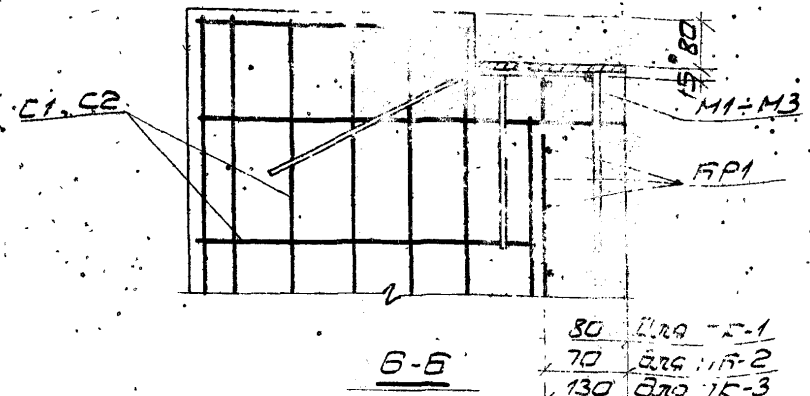
3-3



5-5



7-7



6-6

80 для ПК-1
70 для ПК-2
130 для ПК-3

Сетки С3, С4 условно не показаны.

Спецификация арматурных изделий и заводских деталей на одну панель

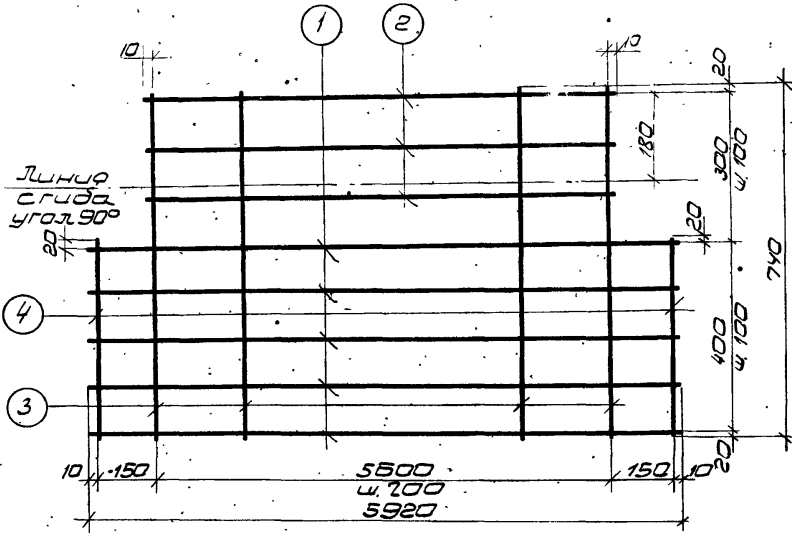
Марка панели	Марка изделия	Кол-во шт.	№ листа
ПК-1	КР1	2	50Б
	С1	1	
	С3	1	
	М1	2	
	М4	3	
ПК-2	КР1	2	50Б
	С2	1	
	С4	1	
	М2	2	
	М4	3	
ПК-3	КР1	2	50Б
	С2	1	
	С4	1	
	М3	2	
	М4	3	
	П1	2	Б

ТК
1/2

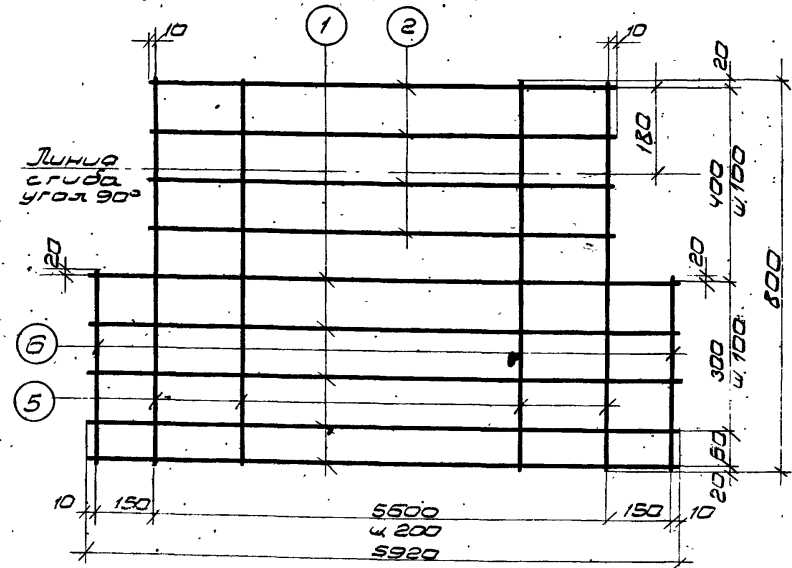
Армирование карнизных панелей ПК-1, ПК-2, ПК-3. Пробитым и поперечные раз. раз.

1,432-5
Лист 5
Лист 4

Спецификация и Выборка стали на одно арматурное изделие



C1



C2

Марка изделия	№ поз.	Эскиз	Ф, мм	Длина, мм	Кол-во шт.	Общая длина, м	Выборка стали		
							Ф, мм	Общая длина, м	Вес кг
C1	1		10AIII	5920	5	29,6	10AIII	46,5	28,7
	2		10AIII	5620	3	16,9	5BI	22,4	3,5
	3		5BI	740	29	21,5			
	4		5BI	440	2	0,9			
							Итого:		32,2
C2	1		10AIII	5920	5	29,6	10AIII	52,1	32,2
	2		10AIII	5620	4	22,5	5BI	24,0	3,7
	3		5BI	800	29	23,2			
	4		5BI	400	2	0,8			
							Итого:		35,9

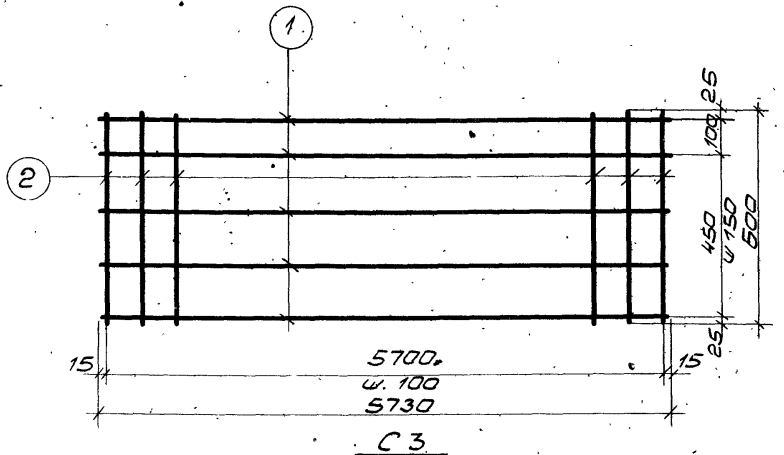
Примечание.

Сварные сетки C1, C2 должны изготавливаться в соответствии с ГОСТ 10922-64, Арматура и сварные закладные детали для железобетонных конструкций, ГОСТ 14098-68, Соединения сварные арматуры железобетонных изделий и конструкций и СН 393-69, Указания по сварке соединений арматуры и закладных деталей.

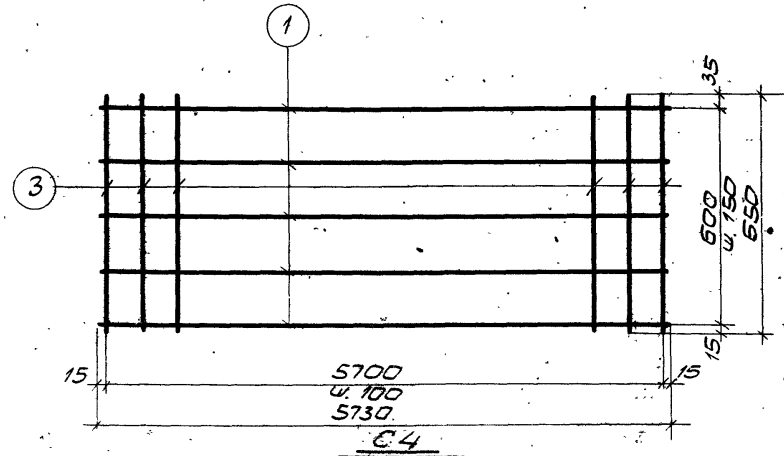
ЦИТИПРОМЗДАНИИ
 Москва
 ЦТ. УИИЭС. № 1006. У. С. 1972
 ЦТ. УИИЭС. № 1006. У. С. 1972
 ЦТ. УИИЭС. № 1006. У. С. 1972
 ЦТ. УИИЭС. № 1006. У. С. 1972

ГК 1972	Сварные сетки C1, C2. Спецификация и Выборка стали.	1.432-5	Лист 5
		Выпуск 3	

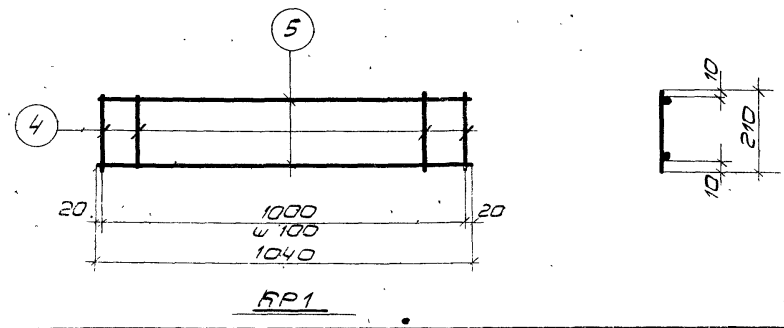
Спецификация и выборка стали на одно арматурное изделие



5700
ш. 100
5730
C3



5700
ш. 100
5730
C4



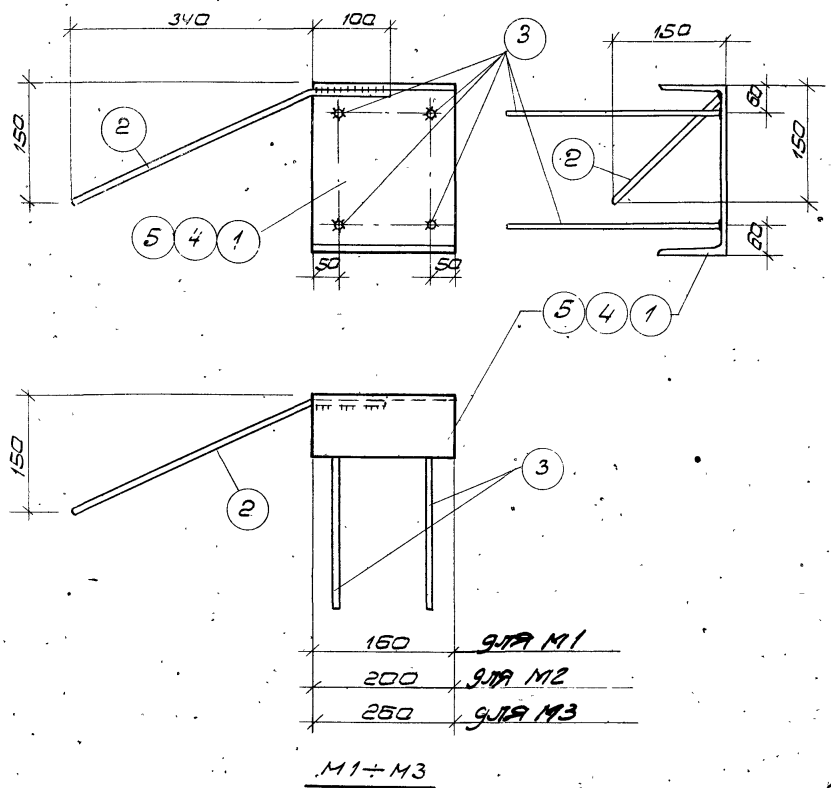
1000
ш. 100
1040
RP1

Марка № изделия поз.	Эскиз	Ф, мм	Длина, мм	Кол-во шт.	Общая длина, м	Выборка стали		
						Ф, мм	Общая длина, м	Вес кг
C3	1	5В1	5730	5	28,7	5В1	63,5	9,8
	2	5В1	600	58	34,8			
						Итого:	9,8	
C4	1	5В1	5730	5	28,7	5В1	66,4	10,2
	3	5В1	650	58	37,7			
						Итого:	10,2	
RP1	4	10AIII	210	11	2,3	10AIII	2,3	1,4
	5	5В1	1040	2	2,1	5В1	2,1	0,3
						Итого:	1,7	
П1		20A1	1500	1	1,6	20A1	1,6	4,0

- Примечания:**
- Сварные сетки, каркасы и петли должны быть изготовлены в соответствии с ГОСТ 10922-64. Арматура и сварные закладные детали для железобетонных конструкций, ГОСТ 14098-68. Соединения сварные арматуры железобетонных изделий и конструкций и СН 393-69. Указания по сварке соединений арматуры и закладных деталей.
 - Петли П1 изготавливать из сталей марок ВСтЗсп и ВСтЗпс по ГОСТ 5781-61.
 - Для изделий предназначенных для подъема и монтажа при t ниже - 40° запрещается применять сталь марки ВСтЗпс.

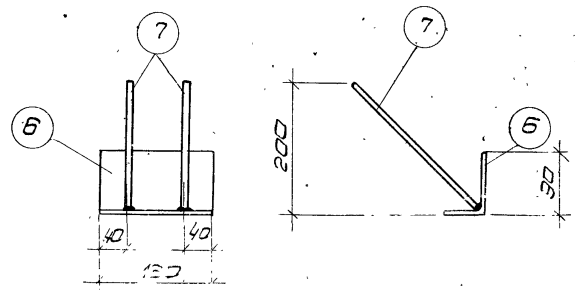
ТК 1972	Сварные сетки C3, C4, каркас RP1 и петля П1. Спецификация и выборка стали	1,432,5	Лист 5
		Выпуск 3	

МОСКВА ЦУПБ ЖИЛКО ВЕНОБА



150	9.19 М1
200	9.19 М2
250	9.19 М3

M1+M3



M4

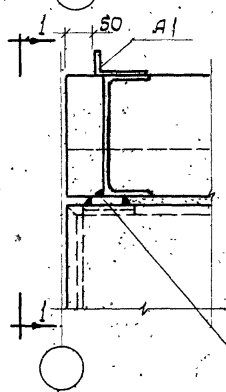
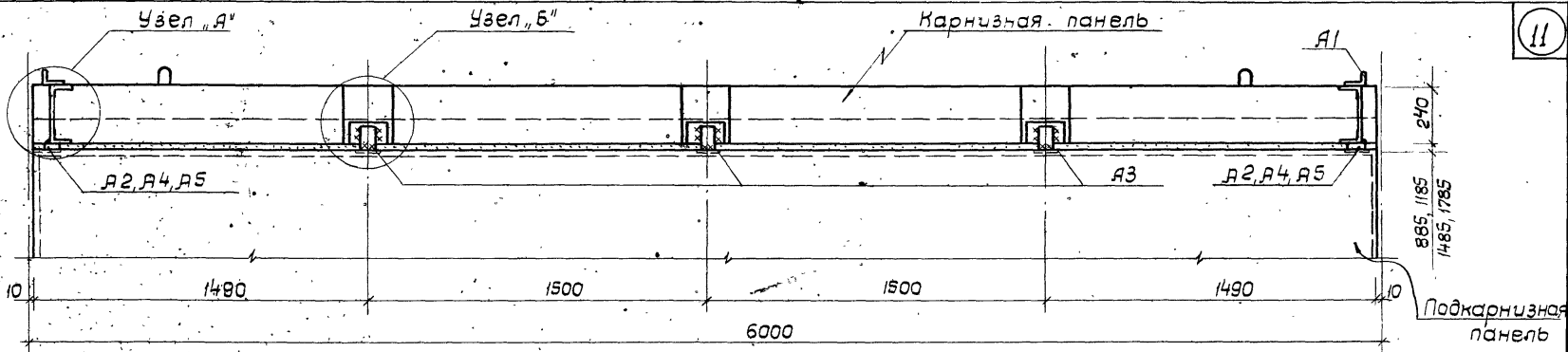
Марка и № изделия	Эскиз или профиль	Длина мм	Кол-во шт.	Вес, кг		Примечание
				Поз	Номера Марки	
М1	1 CN 24	160	1	3,8	3,8	4,7
	2 $\frac{100}{400}$ ф10AIII	500	1	0,5	0,5	
	3 ф8AIII	300	4	0,1	0,4	
М2	2 CM M1	500	1	0,5	0,5	5,7
	3 CM M1	300	4	0,1	0,4	
	4 CN 24	200	1	4,8	4,8	
М3	2 CM M1	500	1	0,5	0,5	7,1
	3 CM M1	300	4	0,1	0,4	
	5 CN 24	250	1	6,2	6,2	
М4	6 L90x55x8	160	1	1,4	1,4	1,8
	7 ф10AIII	300	2	0,2	0,4	

Примечания:

1. Закладные детали М1-М4 должны быть изготовлены в соответствии с ГОСТ 10922-64, "Арматура и сварные закладные детали для железобетонных конструкций", ГОСТ 14098-68, "Соединения сварные арматуры железобетонных изделий и конструкций", и СН 393-69 "Указания по сварке соединений арматуры и закладных деталей".
2. Соединения стержней в тавр с швеллером и углером выполнять под слоем флюса.
3. Сварку производить электродом типа Э42.
4. Толщина сварных швов $t_{\text{ш}} = 6 \text{ мм}$.

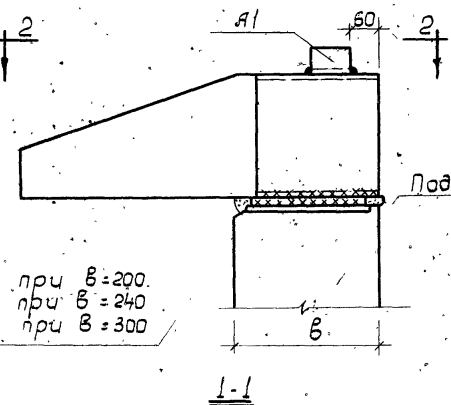
ТК 1972	Закладные детали М1-М4. Спецификация стали	1432-5 Выпуск 3
		Лист 7

Проект № 1432-5
 Инженер-проектировщик
 М.И. Сидоров
 Проверен
 В.И. Иванов
 Утвержден
 А.С. Петров
 1972

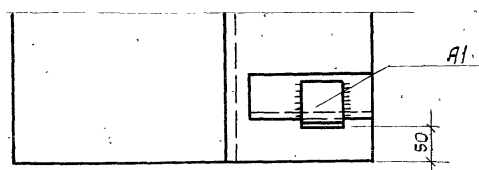


Узел „А“

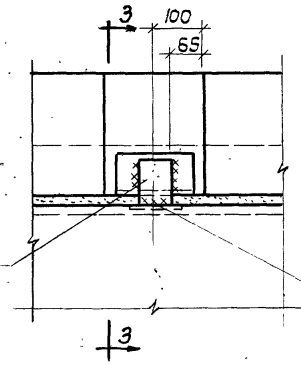
А2 при В=200.
А4 при В=240
А5 при В=300



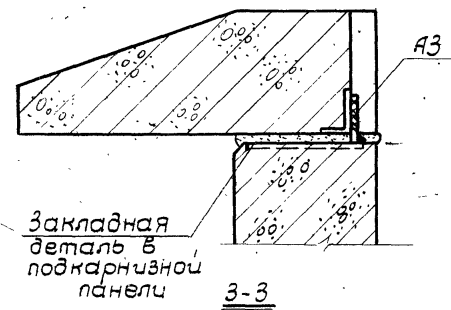
1-1



2-2



Узел „Б“



3-3

Спецификация стали на крепежные элементы карнизной панели длиной 6м

Толщина панели мм	Марка элемента	Сечение мм	Длина мм	Кол-ч шт.	Вес, кг	
					Поз.	Всего
200	А1	L90x56x8	80	2	0,7	5,0
	А2	-70x14	150	2	1,2	
	А3	-70x8	100	3	0,4	
240	А1	L90x56x8	80	2	0,7	5,6
	А3	-70x8	100	3	0,4	
	А4	-70x14	190	2	1,5	
300	А1	L90x56x8	80	2	0,7	6,4
	А3	-70x8	100	3	0,4	
	А5	-70x14	250	2	1,5	

Примечание:
Монтажные сварные швы $t_{ш} = 8 \text{ мм}$.

ТК
1978

Крепление карнизных панелей к подкарнизным панелям

1.432-5
Выпуск 3
Лист 8

Гл. арх. пр.
Ст. инженер
М.Иванов - Уваров
МОСКВА