

ТИПОВЫЕ СТРОИТЕЛЬНЫЕ КОНСТРУКЦИИ , ИЗДЕЛИЯ И УЗЛЫ

СЕРИЯ 1.832.1-16

ПАНЕЛИ ПОВЫШЕННОЙ ЗАВОДСКОЙ ГОТОВНОСТИ
С ТЕПЛОИЗОЛИРУЮЩИМ СЛОЕМ ИЗ ПОЛИСТИРОЛБЕТОНА,
МОНОЛИТНО СВЯЗАННОГО С НЕСУЩИМИ СЛОЯМИ,
ДЛЯ СЕЛЬСКОХОЗЯЙСТВЕННЫХ ПРОИЗВОДСТВЕННЫХ ЗДАНИЙ

ВЫПУСК 0

УКАЗАНИЯ ПО ПРИМЕНЕНИЮ

ТИПОВЫЕ СТРОИТЕЛЬНЫЕ КОНСТРУКЦИИ , ИЗДЕЛИЯ И УЗЛЫ

СЕРИЯ 1.832.1-16

ПАНЕЛИ ПОВЫШЕННОЙ ЗАВОДСКОЙ ГОТОВНОСТИ
С ТЕПЛОИЗОЛИРУЮЩИМ СЛОЕМ ИЗ ПОЛИСТИРОЛБЕТОНА,
МОНОЛИТНО СВЯЗАННОГО С НЕСУЩИМИ СЛОЯМИ,
ДЛЯ СЕЛЬСКОХОЗЯЙСТВЕННЫХ ПРОИЗВОДСТВЕННЫХ ЗДАНИЙ

ВЫПУСК 0

УКАЗАНИЯ ПО ПРИМЕНЕНИЮ

РАЗРАБОТАНЫ :

АП ГИПРОНИСЕЛЬХОЗ

Главный инженер *В.А.Чернояров* В.А.Чернояров

Начальник отд. *И.Н.Котов* И.Н.Котов

НИИЖБ

Зам.директора *Т.И.Мамедов* Т.И.Мамедов

Зав.сектором *Ю.В.Чиненков* Ю.В.Чиненков

ЦНИИЭПсельстрой

Зам.директора *В.А.Заренин* В.А.Заренин

Зав.лабораторией *В.А.Бенц* В.А.Бенц

УТВЕРЖДЕНЫ

Утверждены Главпроекто
письмо от 29.11.91 № 5/

Введены в действие с 01
приказ АП Гипронис

Обозначение документа	Наименование	Стр.
1.832.1 - 16.0 - ПЗ	Пояснительная записка	2
- 1НИ	Номенклатура панелей с проемами	10
- 2НИ	Номенклатура глухих панелей	12
- 1	Схемы расположения панелей. Пример решения	13
- 2	Узел 1, 2. Пример решения	15
- 3	Узел 3, 4. Пример решения	15
- 4	Узел 5. Пример решения	16
- 5	Узел 6. Пример решения	16
- 6	Узел 7. Пример решения	17
- 7	Узел 8. Пример решения	17
- 8	Узел 9. Пример решения	18
- 9	Узел 10. Пример решения	18
- 10	Узел 11. Пример решения	19
- 11	Узел 12. Пример решения	19

Инв. N	подл.	Подпись и дата	Взам. инв. N	1.832.1 - 16.0		
				Стадия	Лист	Листов
				Р	1	8
Нач.отд.	Котов	<i>[Подпись]</i>		Содержание		
Н.контр.	Кузьмина	<i>[Подпись]</i>		АП ГИПРОНИСЕЛЬХОЗ		
Техн.	Божко	<i>[Подпись]</i>				

1 Общие сведения .

1.1 Настоящая серия содержит рабочие чертежи панелей повышенной заводской готовности с теплоизолирующим слоем из полистиролбетона монолитно связанного с несущими слоями, для сельскохозяйственных зданий .

В состав документации входят следующие выпуски :
 выпуск 0 - " Указания по применению "
 выпуск 1 - " Опалубочные чертежи и армирование. Технические условия. Рабочие чертежи "
 выпуск 2 - " Арматурные и закладные изделия . Рабочие чертежи "

1.2 Панели серии разработаны применительно к одноэтажным сельскохозяйственным зданиям , габаритные схемы которых соответствуют ГОСТ 23838-89 " Здания предприятий . Параметры "

1.3 При разработке панелей учитывалось применение в зданиях типовых строительных конструкций , перечисленных в таблице 1 .

При проектировании стен из панелей повышенной заводской готовности предусмотрено , что крайние пролеты в здании, а также торцовые стены выполняются из панелей горизонтальной разрезки по серии 1.832.1-15 .

1.4 Панели серии предназначены для наружных стен отапливаемых зданий , возводимых в районах со следующими условиями строительства и эксплуатации :

- сейсмичность - не выше 6 баллов ;
- расчетная зимняя температура наружного воздуха - до минус 60 °С ;
- нормативное значение ветрового давления - для $I_a \dots V$ ветрового района

Инв. N	подл.	Подпись и дата	Взам. инв. N	1.832.1 - 16.0 - ПЗ		
				Стадия	Лист	Листов
				Р	1	8
Нач.отд.	Котов	<i>[Подпись]</i>		Пояснительная записка		
Н.контр.	Кузьмина	<i>[Подпись]</i>		АП ГИПРОНИСЕЛЬХОЗ		
Зав.гр.	Корнеева	<i>[Подпись]</i>				

Таблица 1

№ п/п	Наименование	Серия . Нвып. ГОСТ
1	Колонны железобетонные для сельскохозяйственных производственных зданий	1.823.1-2 вып. 0-1; 1; 2
2	Железобетонные рамы для однопролетных сельскохозяйственных зданий с уклоном кровли 1:4	1.822.1-2/82 вып. 4; 5
3	Железобетонные рамы для однопролетных сельскохозяйственных производственных зданий с уклоном кровли 1:4	1.822.1-6 вып. 1; 2; 4; 5
4	Составные железобетонные рамы с увеличенной высотой стойки для вспомогательных зданий сельскохозяйственного назначения с уклоном асбестоцементной кровли 1:4	1.822.1-5 вып. 1; 2
5	Балки стропильные железобетонные односкатные пролетом 6, 7,5 и 9 м для покрытий одноэтажных сельскохозяйственных зданий	1.862.1-2/88 вып. 1
6	Железобетонные предварительно напряженные односкатные балки для покрытий сельскохозяйственных зданий с уклоном кровли 1:4	1.862.1-5 вып. 1; 2; 3; 4
7	Железобетонные стропильные фермы для покрытий зданий с уклоном асбестоцементной кровли 1:4	1.063.1-1 вып. 0; 1; 2
8	Ворота деревянные распашные для производственных зданий и сооружений	ГОСТ 18853-73*
9	Двери деревянные для производственных зданий . Типы , конструкция и размеры	ГОСТ 14624-84

Продолжение таблицы 1

№ п/п	Наименование	Серия . Нвып. ГОСТ
10	Окна деревянные для производственных зданий . Типы , конструкция и размеры	ГОСТ 12506-81

2. Типы , конструкция и обозначения

2.1 Номенклатура панелей включает прямоугольные изделия толщиной 200 , 250 и 300 мм

Панели представляют собой слоистую трехслойную конструкцию , внутренний и наружный слои (ограждающие) которой выполняются из железобетона , между ними расположен теплоизолирующий слой из полистиролбетона .

2.2 Толщина теплоизолирующего слоя из полистиролбетона в зависимости от режима эксплуатации и климатических условий может быть 80 , 130 и 180 мм .

Толщина железобетонного слоя , обращенного внутрь помещения 70 мм .

С наружной стороны панель защищается от атмосферных воздействий слоем в 50 мм .

2.3 В рабочие чертежи панелей включены изделия повышенной заводской готовности со следующими параметрами :
номинальные длины панелей - 6,0 м ;
номинальные высоты панелей - 2,4; 2,7; 3,0 и 3,3 м ;
глухие панели ;

панели с двумя окнами (1,8x1,2 м) ;
панели с одним окном (1,8x1,2 м) и дверью (1,2x2,4 м) ;

2.4 Панели запроектированы с ограждающими железобетонными слоями как из тяжелого бетона плотностью 2400 кг/м³ так и из легких конструктивных бетонов плотностью 1800 кг/м³.

Расчетные показатели бетона приняты следующие :
класс по прочности на сжатие - В12,5 ;

1.832.1-16.0-ПЗ

Лист

2

марка по морозостойкости принимается по таблице 40 СНиП 2.03.01-84* но не ниже F50 для легкого бетона и не ниже F75 - для тяжелого ;

марка по водонепроницаемости в зависимости от условий эксплуатации по агрессивности газовых сред W4 или W6.

2.5 Средний теплоизоляционно-конструкционный слой выполняется из полистиролбетона марки по средней плотности D400 и класса по прочности на сжатие B0.75.

2.6 Панели армируются сварными пространственными каркасами. Арматура каркасов и сеток принята из стержневой арматуры класса А-III по ГОСТ 5781-82* и арматурной холодотянутой проволоки Вр-I по ГОСТ 6727-79*. Для монтажных петель принята арматура класса А-I по ГОСТ 5781-82*.

2.7 Условные значения (марки) трехслойных панелей состоят из трех основных групп, разделенных дефисом, и имеют следующую структуру:

X ПСТ X.X.X-X X-X X



Пример условного обозначения панелей :

ПСТ60.30.25-Н - панель стеновая трехслойная с двумя оконными проемами длиной 60 дм высотой 30 дм толщиной 25 см с несущими слоями из тяжелого бетона нормальной проницаемости рядовая.

3. Условия расчета

3.1 Расчет и проектирование панелей выполнены в соответствии с главами СНиП 2.01.07-85 "Нагрузки и воздействия", СНиП 2.03.01-84* "Бетонные и железобетонные конструкции", СНиП 2.03.11-85 "Защита строительных конструкций от коррозии", а также в соответствии с методикой расчета трехслойных панелей с внутренним слоем из полистиролбетона, разработанной НИИЖБ (1988г).

3.2 Расчет панелей по предельным состояниям первой и второй групп выполнен на следующие нагрузки :

на усилия от собственного веса, возникающие в процессе распалубки и монтажа (с коэффициентом динамичности $\beta=1.4$;

на усилия, возникающие при возведении здания в монтажный случай), при этом панели рассчитаны на одновременное воздействие собственного веса панели и ветровой нагрузки, определяемой по формуле :

$$W = \gamma_f \cdot 0.8 \cdot W_0 \cdot K \cdot c \cdot \gamma_n \cdot n_1$$

где $\gamma_f=1.4$ - коэффициент надежности по ветровой нагрузке;
 0.8 - коэффициент понижения расчетных нагрузок для условий возведения здания;

$W_0=0.6$ кПа - нормативное значение ветрового давления;
 K=10 - коэффициент, учитывающий изменение ветрового давления по высоте;

c=1.4 - аэродинамический коэффициент;
 $\gamma_n=0.95$ - коэффициент надежности по назначению;
 $n_1=0.95$ - коэффициент понижения для сборных конструкций в стадии возведения здания.

В эксплуатационной стадии панели рассчитаны на нагрузки от собственного веса и ветрового давления, определяемого в этом случае по формуле:

$$W = \gamma_f \cdot W_0 \cdot K \cdot c \cdot \gamma_n \cdot n_1$$

Коэффициенты $\gamma_f, W_0, K, \gamma_n, n_1$ имеют те же значения, что и при расчете панелей в стадии монтажа; c - аэродинамический коэффициент, равный : +0.8 - для наветренной стороны здания;
 -0.5 - для подветренной стороны здания.

3.3 Прочностные расчеты панелей произведены по программе, реализуемой на ЭВМ СМ1420 и разработанной лабораторией N5 НИИЖБ.

Имя и подл. Подпись и дата Взам. инв. N

3.4 Теплотехнический расчет стеновых панелей произведен в соответствии с указаниями глав СНиП II-3-79** "Строительная теплотехника" для условий эксплуатации А и Б.

4. Указания по применению

4.1 Панели разработаны для зданий возводимых:

- в I... V ветровых районах;
- в сейсмических районах;
- в районах с расчетной температурой наружного воздуха минус 60°C и выше.

Панели предназначены для наружных стен сельскохозяйственных зданий с асбестоцементной вентилируемой кровлей с уклоном 1:4. Панели с наружными слоями из тяжелого бетона могут применяться в зданиях с неагрессивной, слабо- и среднеагрессивной средой при относительной влажности внутреннего воздуха помещений не более 85%. Панели с наружными слоями из легкого бетона - в зданиях с неагрессивной и слабоагрессивной средой и влажностью внутреннего воздуха помещений до 75%.

4.2 Панели повышенной заводской готовности могут применяться самостоятельно и в сочетании с рядовыми и подкарнизными панелями серии 1.832.1-15.

Примеры схем расположения панелей см. докум. 1.832.1-16.0-1.

4.3 Панели повышенной заводской готовности предназначены для самонесущих стен высотой до 10м.

4.4 Подбор толщины панели производится по таблицам 2 и 3 в зависимости от температурно-влажностного режима внутреннего воздуха ($t_{в}$; $\varphi_{в}$), условий эксплуатации помещений (А или Б), значения коэффициента теплоотдачи $L_{в}$, материала наружных железобетонных слоев панели. Толщина панели назначается таким образом, чтобы фактические значения средних расчетных зимних температур наружного воздуха в районе строительства были не ниже величин минимальных расчетных зимних температур наружного воздуха, указанных в таблице 3, при соответствующих заданных параметрах.

4.5 Фактические значения средних зимних температур наружного воздуха в районе строительства принимаются по основной таблице главы СНиП 2.01.01-82 "Строительная климатология и геофизика" в зависимости от величины тепловой инерции D панелей:

при $D < 4$ - средняя температура наиболее холодных суток обеспеченностью 0,92 ;

при $4 < D < 7$ - средняя температура наиболее холодных трех суток обеспеченностью 0,92 ;

при $D > 7$ - средняя температура наиболее холодной пятидневки обеспеченностью 0,92.

4.6 Для промежуточных значений величин, указанных в таблицах 2 и 3, допускается использовать линейную интерполяцию.

4.7 Предельные значения расчетных зимних температур наружного воздуха, указанные в таблице 3, определены из условия невыпадения конденсата на внутренних поверхностях стеновых панелей вблизи стыков и швов с учетом значений и полученных по обобщенным результатам расчетов температурных полей стыков и узлов на ЭВМ, выполненных ЦНИИЭПсельстроем.

4.8 При проектировании объектов с круглогодичным содержанием животных или птицы для строительства в районах со среднемесячной температурой за июль месяц 21°C и выше необходима проверка теплоустойчивости стеновых панелей в соответствии с требованиями раздела 3 главы СНиП II-3-79** "Строительная теплотехника".

4.9 Пример : Определить требуемую толщину трехслойной стеновой панели с конструктивными слоями из тяжелого железобетона для коровника ($t_{в}=10^{\circ}\text{C}$; $\varphi_{в}=75\%$; $L_{в}=8,7\text{Вт}/(\text{м}^2\cdot^{\circ}\text{C})$) в Дмитровском районе Московской области (средняя температура наиболее холодных суток $t_{н}=-33^{\circ}\text{C}$, наиболее холодной пятидневки $-t_{н5}=-28^{\circ}\text{C}$), условия эксплуатации - Б.

Принимаем в первом приближении тепловую инерцию стеновой панели $4 < D < 7$ и соответствующую фактическую температуру наружного воздуха в районе строительства - среднюю наиболее холодных трех суток -

$$t_{н}^{\circ} = t_{н3} = (-33) + (-28) / 2 = -30,5^{\circ}\text{C}.$$

При указанных исходных данных по таблице 3 (вариант 1) определяем требуемую толщину стеновой панели $B=300\text{мм}$, для которой минимальная расчетная зимняя температура наружного воздуха (по интерполяции для $t_{в}=10^{\circ}\text{C}$) составляет :

$$t_{н}^{\circ} = (-33) + \frac{((-30) - (-33)) \cdot (10 - 8)}{(12 - 8)} = -31,5^{\circ}\text{C}$$

и является ближайшим более низким значением по сравнению с фактической величиной $t_{н}^{\circ} = -30,5^{\circ}\text{C}$.

По графе 7 таблицы 2 определяем фактическую величину тепловой инерции выбранной панели толщиной $B=300\text{мм}$; $D=4,10$, что находится в предварительно принятых пределах $4 < D < 7$. Следовательно, фактическая температура наружного воздуха $t_{н}^{\circ} = -30,5^{\circ}\text{C}$ и требуемая толщина панели $B=300\text{мм}$ выбраны правильно.

Основные теплотехнические характеристики принятой стеновой панели толщиной $B=300\text{мм}$ определяются соответственно по таблице 2 (вариант 1) : $\delta_{вт}=180\text{мм}$; $R_{0в}^{\text{макс}}=1,72\text{м}^2\cdot^{\circ}\text{C}/\text{Вт}$; $D=4,10$; $R_{0в}^{\text{мин}}=1,13\text{м}^2\cdot^{\circ}\text{C}/\text{Вт}$; $\Theta_{\text{мин}}=0,66$; $R_{0в}^{\text{макс}}=1,34\text{м}^2\cdot^{\circ}\text{C}/\text{Вт}$; $\Theta_{\text{нр}}=0,78$.

ТЕХНИЧЕСКИЕ ХАРАКТЕРИСТИКИ ПАНЕЛЕЙ

ТАБЛИЦА 2

БЕТОН НАРУЖНЫХ СЛОЕВ	ТОЛЩИНА		Условия эксплуатации Б							Условия эксплуатации А									
	В	δ _{ут}	Теплопроводность		По полю		Минимальные		Приведенные		Теплопроводность		По полю		Минимальные		Приведенные		
			λ _{кс}	λ _{ут}	R _{0^{вкл}}	Q	R _{0^{мин}}	Q _{min}	R _{0^{пр}}	Q _{пр}	λ _{кс}	λ _{ут}	R _{0^{вкл}}	Q	R _{0^{мин}}	Q _{min}	R _{0^{пр}}	Q _{пр}	
	мм		Вт/(м ² ·°C)		м ² ·°C		—		м ² ·°C		—		м ² ·°C		—		м ² ·°C		—

При расчетном коэффициенте теплоотдачи внутренней поверхности α_в = 8,1 Вт/(м²·°C)

ТЯЖЕЛЫЙ	200	80	2,04	0,12	0,88	2,44	0,60	0,68	0,75	0,85	1,92	0,11	0,95	2,43	0,64	0,67	0,80	0,84
	250	130			1,30	3,21	0,67	0,67	1,05	0,81			1,40	3,25	0,93	0,66	1,12	0,80
	300	180			1,72	4,10	1,13	0,66	1,34	0,78			1,86	4,07	1,21	0,65	1,43	0,77
ЛЕГКИЙ	200	80	0,92	0,12	0,96	2,93	0,64	0,67	0,82	0,86	0,80	0,11	1,04	2,88	0,67	0,65	0,89	0,86
	250	130			1,57	3,76	0,91	0,66	1,14	0,83			1,49	3,70	0,95	0,64	1,24	0,83
	300	180			1,79	4,59	1,14	0,64	1,42	0,79			1,94	4,52	1,21	0,62	1,53	0,73

При расчетном коэффициенте теплоотдачи внутренней поверхности α_в = 12 Вт/(м²·°C)

ТЯЖЕЛЫЙ	200	80	2,04	0,12	0,85	2,44	0,56	0,66	0,72	0,85	1,92	0,11	0,92	2,43	0,60	0,65	0,77	0,84
	250	130			1,27	3,27	0,82	0,65	1,03	0,81			1,37	3,25	0,88	0,64	1,10	0,80
	300	180			1,69	4,10	1,08	0,64	1,32	0,78			1,83	4,07	1,15	0,63	1,41	0,77
ЛЕГКИЙ	200	80	0,92	0,12	0,92	2,93	0,60	0,65	0,79	0,86	0,80	0,11	1,00	2,88	0,63	0,63	0,86	0,86
	250	130			1,34	3,76	0,86	0,64	1,11	0,83			1,46	3,70	0,90	0,62	1,21	0,83
	300	180			1,76	4,59	1,11	0,63	1,39	0,79			1,91	4,52	1,15	0,60	1,51	0,79

α_в - следует принимать в соответствии с указаниями п. 2.16 главы СНиП 2.10.03-84
"Животноводческие, птицеводческие и звероводческие здания и помещения".

У-2 40-СБ/ГОСТ 10804-80

ТАБЛИЦА ДЛЯ ПОДБОРА ТОЛЩИН ПАНЕЛЕЙ

ТАБЛИЦА 3

БЕТОН НАРУЖНЫХ СЛОЕВ	В	δ _{ут}	УСЛОВИЯ ЭКСПЛУАТАЦИИ Б																																
			R _{усл}	θ _{min}	D	ОТНОСИТЕЛЬНАЯ ВЛАЖНОСТЬ ВОЗДУХА В ПОМЕЩЕНИИ φ _в , %																													
						60					65					70					75					80					85				
						РАСЧЕТНАЯ ТЕМПЕРАТУРА ВОЗДУХА В ПОМЕЩЕНИИ t _в , °C																													
мм	мм	м ² ·°C Вт	МИНИМАЛЬНАЯ РАСЧЕТНАЯ ЗИМНЯЯ ТЕМПЕРАТУРА НАРУЖНОГО ВОЗДУХА t _н ^р , °C																																

При расчетном коэффициенте теплоотдачи внутренней поверхности $\alpha_в = 8,7 \text{ Вт}/(\text{м}^2 \cdot \text{°C})$

ТЯЖЕЛЫЙ	200	80	0,88	0,68	2,44	-30	-27	-25	-22	-19	-24	-21	-18	-15	-13	-19	-16	-13	-9	-6	-14	-10	-7	-4	-1	-9	-5	-2	+1	+5	-4	-1	+3	-6	+10
	250	130	1,30	0,67	3,27	-47	-45	-43	-41	-38	-39	-36	-34	-31	-28	-31	-28	-25	-23	-20	-24	-20	-18	-15	-12	-16	-13	-10	-7	-4	-10	-7	-3	0	+4
	300	180	1,72	0,66	4,10	-60	-60	-60	-59	-57	-53	-51	-49	-47	-45	-43	-40	-38	-35	-33	-33	-30	-28	-25	-22	-24	-21	-18	-15	-12	-15	-12	-9	-6	-2
ЛЕГКИЙ	200	80	0,96	0,67	2,93	-33	-30	-27	-25	-22	-26	-23	-21	-18	-15	-21	-17	-14	-11	-8	-15	-12	-9	-5	-2	-10	-7	-3	0	+4	-3	-2	+2	+6	+9
	250	130	1,37	0,66	3,76	-49	-47	-45	-43	-41	-41	-38	-36	-33	-31	-32	-30	-27	-24	-22	-25	-22	-19	-16	-13	-17	-14	-11	-8	-5	-11	-7	-4	0	+3
	300	180	1,79	0,64	4,59	-60	-60	-60	-60	-58	-53	-51	-50	-47	-46	-43	-41	-38	-36	-34	-33	-31	-28	-25	-23	-24	-21	-18	-15	-12	-15	-12	-9	-6	-3

При расчетном коэффициенте теплоотдачи внутренней поверхности $\alpha_в = 12 \text{ Вт}/(\text{м}^2 \cdot \text{°C})$

ТЯЖЕЛЫЙ	200	80	0,85	0,66	2,44	-41	-39	-36	-34	-32	-34	-31	-28	-26	-23	-27	-24	-21	-18	-15	-20	-17	-14	-11	-8	-14	-11	-7	-4	-1	-8	-5	-1	+3	+6
	250	130	1,27	0,65	3,27	-60	-60	-60	-59	-58	-53	-51	-49	-47	-45	-43	-40	-38	-36	-33	-33	-30	-28	-25	-23	-24	-21	-18	-15	-12	-15	-12	-9	-6	-3
	300	180	1,69	0,64	4,10	—	—	—	-60	-60	-60	-60	-60	-60	-60	-59	-57	-55	-53	-51	-46	-43	-41	-39	-37	-34	-31	-29	-26	-23	-22	-20	-17	-14	-11
ЛЕГКИЙ	200	80	0,92	0,65	2,93	-44	-42	-40	-38	-35	-36	-34	-31	-29	-26	-29	-26	-23	-21	-18	-22	-19	-16	-13	-10	-15	-12	-9	-6	-2	-9	-6	-2	+1	+5
	250	130	1,34	0,64	3,76	-60	-60	-60	-60	-60	-56	-54	-52	-50	-48	-45	-42	-40	-38	-36	-35	-32	-30	-27	-24	-25	-22	-20	-17	-14	-16	-13	-10	-7	-4
	300	180	1,76	0,63	4,59	—	—	—	—	—	-60	-60	-60	-60	-60	-60	-58	-57	-55	-53	-47	-45	-43	-41	-39	-35	-32	-30	-27	-25	-23	-21	-17	-14	-12

ИНВ. № ПОСЛ. ПОДПИСЬ И ДАТА ВЗАИМН. №

1.832.1-16.0-ПЗ Лист
6

ПРОДОЛЖЕНИЕ ТАБЛИЦЫ 3

БЕТОН НАРУЖНЫХ ЛОБОВ	УСЛОВИЯ ЭКСПЛУАТАЦИИ А																				
	В	δ _{вт}	R ₀ ^{усл}	θ _{мин}	φ	ОТНОСИТЕЛЬНАЯ ВЛАЖНОСТЬ ВОЗДУХА В ПОМЕЩЕНИИ φв, %															
						60				65				70				75			
	мм	мм	м ² ·°С Вт	—	—	РАСЧЕТНАЯ ТЕМПЕРАТУРА ВОЗДУХА В ПОМЕЩЕНИИ t _в ^р , °С															
0..8						12	16	20	24	0..8	12	16	20	24	0..8	12	16	20	24		
МИНИМАЛЬНАЯ РАСЧЕТНАЯ ЗИМНЯЯ ТЕМПЕРАТУРА НАРУЖНОГО ВОЗДУХА t _н ^р , °С																					
При расчетном коэффициенте теплоотдачи внутренней поверхности δ _в = 8,7 Вт/(м ² ·°С)																					
ТЯЖЕЛЫЙ	200	80	0,95	0,67	2,43	-32	-30	-27	-24	-22	-21	-23	20	-17	-15	-12					
	250	130	1,40	0,66	3,25	-51	-49	-47	-44	-42	-42	-39	-33	-31	-25	-23					
	300	180	1,86	0,65	4,07	-60	-60	-60	-60	-60	-57	55	46	-44	36	-33					
ЛЕГКИЙ	200	80	1,04	0,65	2,88	-35	-32	-29	-27	-24	-28	-25	-22	-19	-16	-13					
	250	130	1,49	0,64	3,70	-52	-50	-48	-46	-44	-43	-41	35	-32	26	-24					
	300	180	1,94	0,62	4,52	-60	-60	-60	-60	-60	-57	59	-46	-44	-36	-33					
При расчетном коэффициенте теплоотдачи внутренней поверхности δ _в = 12 Вт/(м ² ·°С)																					
ТЯЖЕЛЫЙ	200	80	0,92	0,65	2,43	-44	-42	-40	-37	-35	-36	-33	29	26	22	-19					
	250	130	1,37	0,64	3,25	-60	-60	-60	-60	-60	-57	55	-46	44	-36	-33					
	300	180	1,83	0,63	4,07	-	-	-	-	-	-60	-60	-60	-60	-49	-47					
ЛЕГКИЙ	200	80	1,00	0,63	2,88	-47	-45	-43	-41	-39	-39	-36	-31	-28	-24	-21					
	250	130	1,46	0,62	3,70	-60	-60	-60	-60	-60	-59	-57	-48	-45	-37	-34					
	300	180	1,91	0,60	4,52	-	-	-	-	-	-60	-60	-60	-60	-49	-47					

В таблицах 2 и 3 приведены следующие условные обозначения:

- $\lambda_{ис}, \lambda_{ст}$ - расчетные коэффициенты теплопроводности материалов соответственно конструктивных слоев и утеплителя, Вт/(м·°С), принятые по приложениям 3* главы СНиП II-3-79** "Строительная теплотехника" и по техническим условиям "Панели стеновые однослойные из полистиролбетона для сельскохозяйственных зданий".
- $R_0^{усл}$ - условное сопротивление теплопередаче по полю стеновой панели вдали от теплопроводных включений, м²·°С/Вт, вычисленное по формуле (4) главы СНиП II-3-79**;
- D - тепловая инерция по полю стеновой панели от теплопроводных включений, вычисленная по формуле (2) главы СНиП II-3-79**;
- $R_0^{мин}$ - минимальное локальное сопротивление теплопередаче стеновых панелей, м²·°С/Вт, в местах расположения наиболее теплопроводных включений (карнизные и цокольные узлы, вертикальные стыки), полученное по результатам расчетов температурных полей стыков и узлов панелей;
- $R_0^{пр}$ - приведенное сопротивление теплопередаче стеновых панелей, м²·°С/Вт, вычисленное по результатам расчетов температурных полей стыков и узлов панелей и необходимое для подсчета теплопотерь через наружные стеновые панели в процессе эксплуатации;
- $\theta_{мин}$ и $\theta_{пр} \cdot \tau$ - соответственно минимальный и приведенный коэффициенты теплотехнической однородности стеновых панелей, характеризующие соответственно минимальное $R_0^{мин}$ и приведенное $R_0^{пр}$ сопротивления теплопередаче $R_0^{усл}$ по полю панелей вдали от теплопроводных включений;

Указанные величины связаны между собой зависимостями:

$$\theta_{пр} \cdot \tau = \frac{R_0^{пр}}{R_0^{усл}} ; \theta_{мин} = \frac{R_0^{мин}}{R_0^{усл}}$$

$$R_0^{пр} = \tau \cdot R_0^{усл} = \theta_{пр} \cdot R_0^{усл} ; R_0^{мин} = \theta_{мин} \cdot R_0^{усл}$$

- $t_{в}, \varphi_{в}$ - соответственно расчетная температура, °С, и относительная влажность, %, внутреннего воздуха в помещении, определяемые по соответствующим нормам технологического проектирования;
- $t_{н}^р$ - минимально допустимая расчетная зимняя температура наружного воздуха, °С.

ИЗДАТЕЛЬСТВО «СТРОИТЕЛЬСТВО»

5. Конструкция панельных стен

5.1 Цокольная часть стен должна опираться на фундаментные балки или ленточные фундаменты.

5.2 Толщина горизонтальных и вертикальных швов принята 20мм. Примеры заполнения швов и узлы примыкания к конструкциям приведены в настоящем выпуске.

5.3 Крепление панелей к элементам каркаса осуществляется с помощью соединительных изделий на сварке.

Узлы крепления (рабочие чертежи, пример решения) приведены в настоящем выпуске.

5.4 Конкретные схемы расположения панелей приводятся в проектах зданий в зависимости от высоты здания, грузоподъемности подъемно-транспортного оборудования завода-изготовителя, строитель но-монтажной организации и др.

6. Указания по изготовлению панелей

6.1 Панели должны изготавливаться в заводских условиях с соблюдением требований нормативных документов и технических условий в оснастке панелей серии 1.832.1-10.

6.2 По рекомендациям НИИЖБ Госстроя СССР для распалубки следует использовать кантователи для вывода изделия из горизонтального положения в вертикальное вместе с формой.

6.3 Изготовление панелей должно осуществляться в стальных формах послойно в горизонтальном положении, "лицом" вверх в следующей последовательности :

- в подготовленную форму устанавливается пространственный арматурный каркас ;
- бетонируется внутренний слой панели толщиной 70мм ;
- равномерно укладывается и разравнивается слой полистиролбетона ;
- бетонируется наружный слой панели толщиной 50мм.

6.4 При изготовлении панелей должно быть обеспечено проектное положение арматуры и закладных деталей. Проектная толщина защитного слоя бетона до арматуры обеспечивается применением пластмассовых фиксаторов с учетом допусков.

6.5 Для крепления оконных и дверных блоков в процессе формирования панели должны быть установлены деревянные антисептированные бруски (пробки).

6.6 Выемку панели из формы производить только из вертикального или наклонного положения с углом наклона к вертикали не более 8 градусов.

6.7 При термообработке панелей допускается воздействие на них температуры не выше 70°C.

6.8 Панели должны выпускать с завода-изготовителя с заполнением проемов оконными и дверными блоками.

Оконные и дверные блоки должны соответствовать требованиям стандартов, указанным в рабочих чертежах.

6.9 Оконные и дверные блоки устанавливать после выемки панели из формы на специальных постах.

При установке блоков должна производиться герметизация стыков по рабочим чертежам. Под оконными блоками должны быть установлены на заводе-изготовителе сливы из оцинкованной стали.

Эскиз	Марка	Размеры, мм		Расход материалов			Масса панелей, т				
		Н	В	Бетон класса В12,5, м ³	Полистирол-бетон, м ³	Сталь, кг	Бетон тяжелый	Бетон легкий			
	1 ПСТ 60.24.20	2380	200	1,2	0,8	85,7	3,4	2,7			
	1 ПСТ 60.24.20-К					94,1					
	1 ПСТ 60.24.25		250			1,3			88,9	3,7	2,9
	1 ПСТ 60.24.25-К					94,3					
	1 ПСТ 60.24.30	2680	300	1,4	1,5	88,3	4,1	3,1			
	1 ПСТ 60.24.30-К					93,7					
	1 ПСТ 60.27.20	2980	200	1,6	1,8	96,9	4,9	3,8			
	1 ПСТ 60.27.20-К					102,3					
	1 ПСТ 60.27.25		250			1,5			97,2	4,3	3,2
	1 ПСТ 60.27.25-К					102,6					
	1 ПСТ 60.27.30	3280	300	1,8	2,0	99,6	5,1	4,0			
	1 ПСТ 60.27.30-К					105,0					
	1 ПСТ 60.30.20	3280	200	1,8	2,4	111,1	5,2	3,9			
	1 ПСТ 60.30.20-К					116,5					
	1 ПСТ 60.30.25		250			1,8			111,8	4,9	3,8
	1 ПСТ 60.30.25-К					117,2					
	1 ПСТ 60.30.30	3280	300	1,8	2,8	121,2	5,8	4,6			
	1 ПСТ 60.30.30-К					126,6					
	1 ПСТ 60.33.20	3280	200	1,8	2,0	131,6	5,5	3,4			
	1 ПСТ 60.33.20-К					137,0					
1 ПСТ 60.33.25	250		2,0			133,2			5,5	3,4	
1 ПСТ 60.33.25-К			138,6								
1 ПСТ 60.33.30	3280	300	1,8	2,8	123,9	5,8	4,6				
1 ПСТ 60.33.30-К					129,3						

В обозначении марки панели индекс „С” условно опущен

				1.832.1-16.0-1НИ			
нач.отд.	КОТОВ			Номенклатура панелей с проемами АП ГИПРОНИСЕЛЬХОЗ	станд	лист	листок
и.контр.	Кузьмина				Р	1	2
рук.гр.	Солоухин						
инж.	Бирюкова						
инж.	Божко						

1-Е ПСДЛ Подпись и дата ВЗЯУ ИЧЕ Н

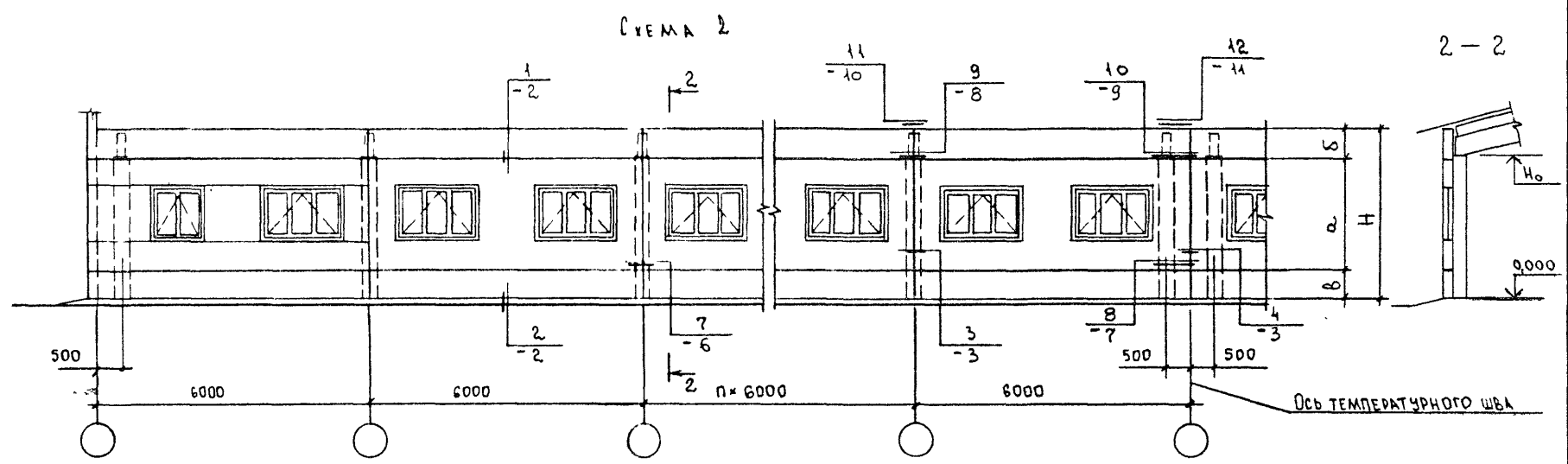
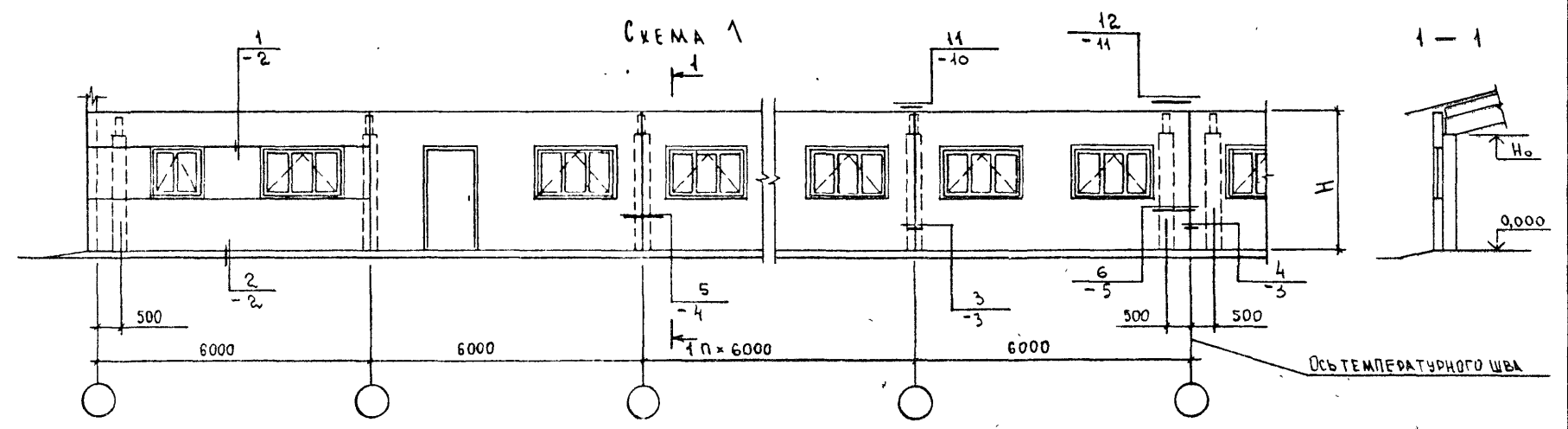
Эскиз	Марка	РАЗМЕРЫ, мм		РАСХОД МАТЕРИАЛОВ			МАССА ПАНЕЛИ, т							
		Н	В	БЕТОН КЛАССА В12,5, м ³	ПОЛИСТИРОЛ- БЕТОН, м ³	СТАЛЬ, кг	БЕТОН ТЯЖЕЛЫЙ	БЕТОН ЛЕГКИЙ						
	2 ПСТ 60.27.20	2680	200	1,3	0,9	103,6	3,8	2,9						
	2 ПСТ 60.27.20-К					109,0								
	2 ПСТ 60.27.25		250			1,4			96,3	4,0	3,1			
	2 ПСТ 60.27.25-К								101,7					
	2 ПСТ 60.27.30		300						2,0			101,2	4,3	3,3
	2 ПСТ 60.27.30-К											106,6		
	2 ПСТ 60.30.20	2980	200	1,5	1,0		109,9	4,4				3,3		
	2 ПСТ 60.30.20-К						115,3							
	2 ПСТ 60.30.25		250			1,7	113,2			4,6	3,6			
	2 ПСТ 60.30.25-К						118,6							
	2 ПСТ 60.30.30		300				2,3		115,4				4,9	3,8
	2 ПСТ 60.30.30-К								120,8					
	2 ПСТ 60.33.20	3280	200	1,7	1,2			134,7	4,9			3,7		
	2 ПСТ 60.33.20-К							140,1						
	2 ПСТ 60.33.25		250			1,9		138,6		5,2	4,0			
	2 ПСТ 60.33.25-К							144,0						
	2 ПСТ 60.33.30		300				2,6	129,0					5,5	4,3
	2 ПСТ 60.33.30-К							135,0						

Эскиз	МАРКА	РАЗМЕРЫ, мм		РАСХОД МАТЕРИАЛОВ			МАССА ПАНЕЛИ, т		
		Н	В	БЕТОН КЛАССА В12,5, м³	ПОЛИСТИРОЛ- БЕТОН, м³	СТАЛЬ, кг	БЕТОН ТЯЖЕЛЫЙ	БЕТОН ЛЕГКИЙ	
	ПСТ 60.24.20	2380	200	1,71	1,14	67,2	4,6	4,1	
	ПСТ 60.24.20 - К					72,6			
	ПСТ 60.24.25		250		1,85	1,85	83,0	5,0	4,4
	ПСТ 60.24.25 - К						88,4		
	ПСТ 60.24.30		300		2,56	2,56	90,4	5,3	4,7
	ПСТ 60.24.30 - К						95,8		
	ПСТ 60.27.20	2680	200	1,92	1,28	81,6	5,2	4,6	
	ПСТ 60.27.20 - К					87,0			
	ПСТ 60.27.25		250		2,08	2,08	100,0	5,6	4,9
	ПСТ 60.27.25 - К						105,4		
	ПСТ 60.27.30		300		2,88	2,88	101,6	5,9	5,3
	ПСТ 60.27.30 - К						107,0		
	ПСТ 60.30.20	2980	200	2,14	1,43	83,0	5,8	5,1	
	ПСТ 60.30.20 - К					88,4			
	ПСТ 60.30.25		250		2,32	2,32	101,4	6,2	5,5
	ПСТ 60.30.25 - К						106,8		
	ПСТ 60.30.30		300		3,21	3,21	106,6	6,6	5,9
	ПСТ 60.30.30 - К						112,0		
	ПСТ 60.33.20	3280	200	2,35	1,60	97,1	6,4	5,6	
	ПСТ 60.33.20 - К					102,5			
ПСТ 60.33.25	250		2,55		2,55	118,1	6,8	6,0	
ПСТ 60.33.25 - К						123,5			
ПСТ 60.33.30	300		3,53		3,53	119,9	7,3	6,5	
ПСТ 60.33.30 - К						125,3			

В ОБОЗНАЧЕНИИ МАРКИ ПАНЕЛИ ИНДЕКС „С“ УСЛОВНО ОПУЩЕН

1.832.1 - 16.0 - 2НИ		
НАЧ. ОТД. КОТОВ		Номенклатура ГЛУХИХ ПАНЕЛЕЙ
И. КОНТР. СПАНЕШНИКОВА		
И. ИЖ. КАР. КУЗЬМИНА		
СТАНЦИЯ	Лист	Листов
Р		1
АП ГИПРОНИСЕЛЬХОЗ		

1.832.1-16.0-2НИ



1. Таблицу к схемам расположения см. лист 2
2. Сечения 1-1 и 2-2 даны для стоечно-балочного каркаса здания

Исполн.	Котов	<i>[Signature]</i>
Инж. контр.	Кузьмина	<i>[Signature]</i>
Инж. гр.	Солоухин	<i>[Signature]</i>
Инж.	Бирюкова	<i>[Signature]</i>
Инж.	Божко	<i>[Signature]</i>

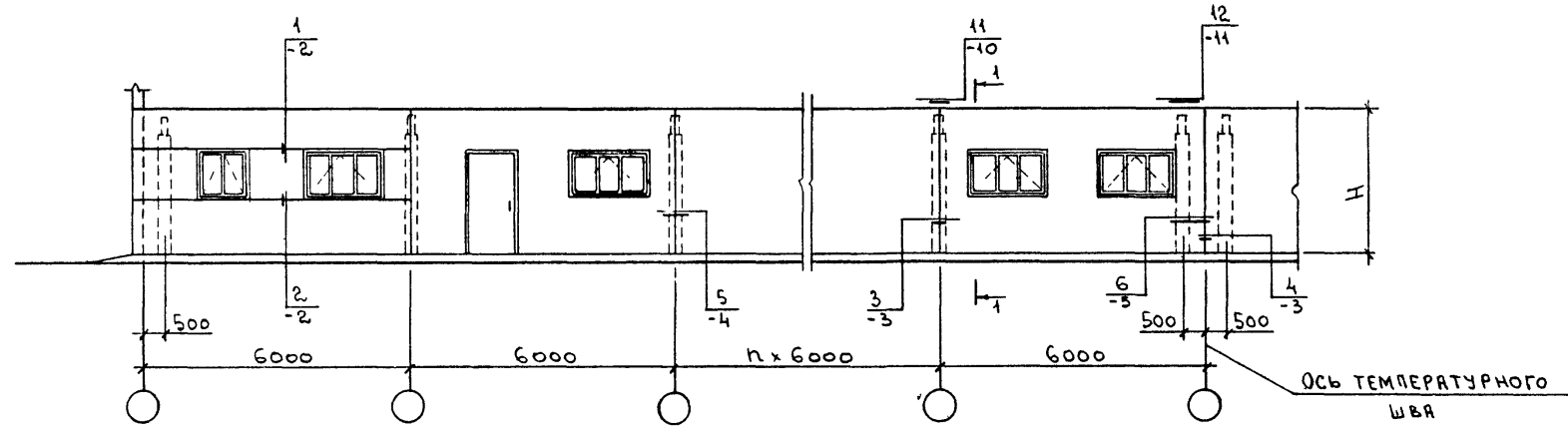
1.832.1-16.0-1

Схемы расположения панелей. Пример решения.

Стадия	Лист	Листов
Р	1	2
АПГИПРОНИСЕЛЬХОЗ		

Инв. № подл. Подпись и дата
 Взам инв. №

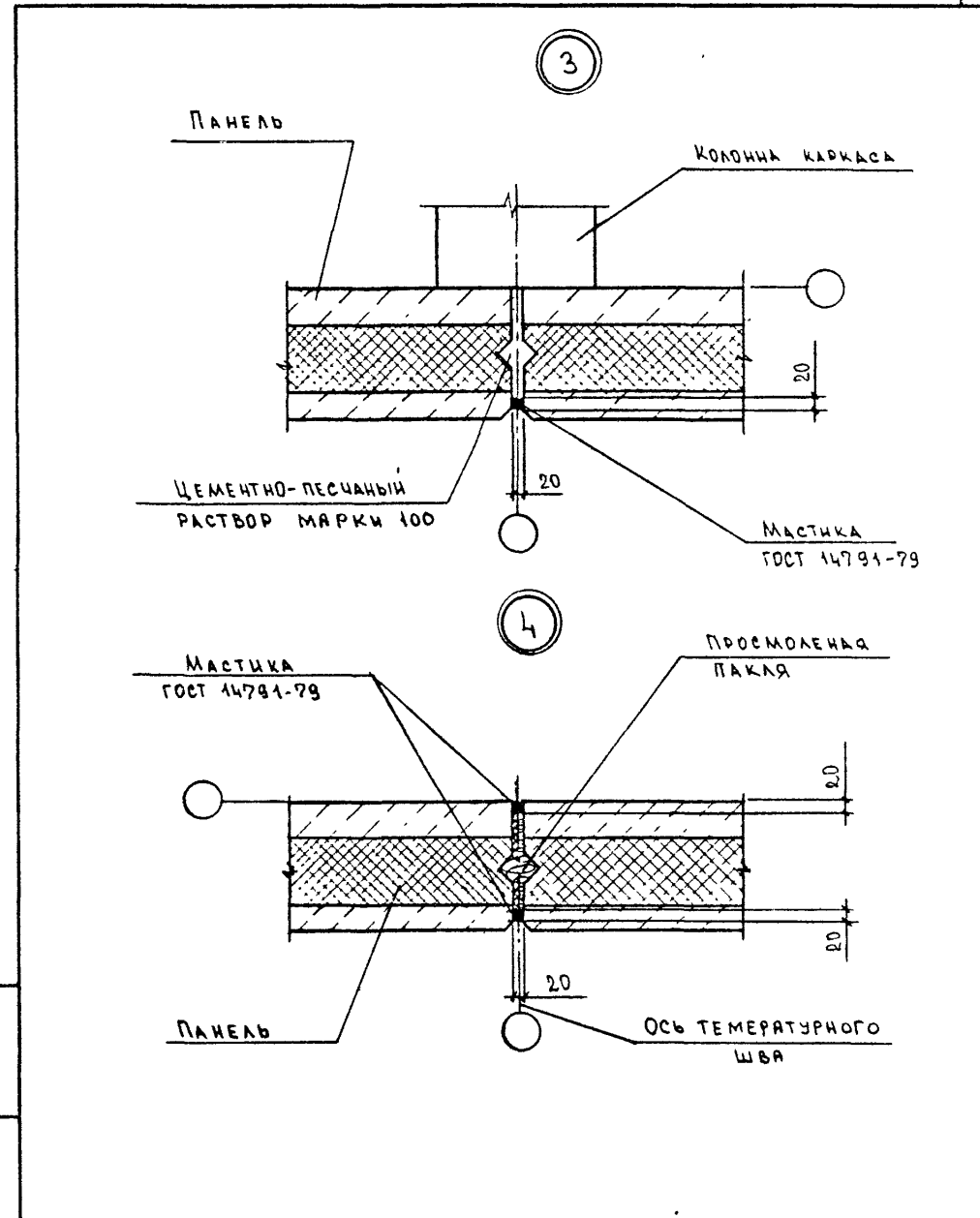
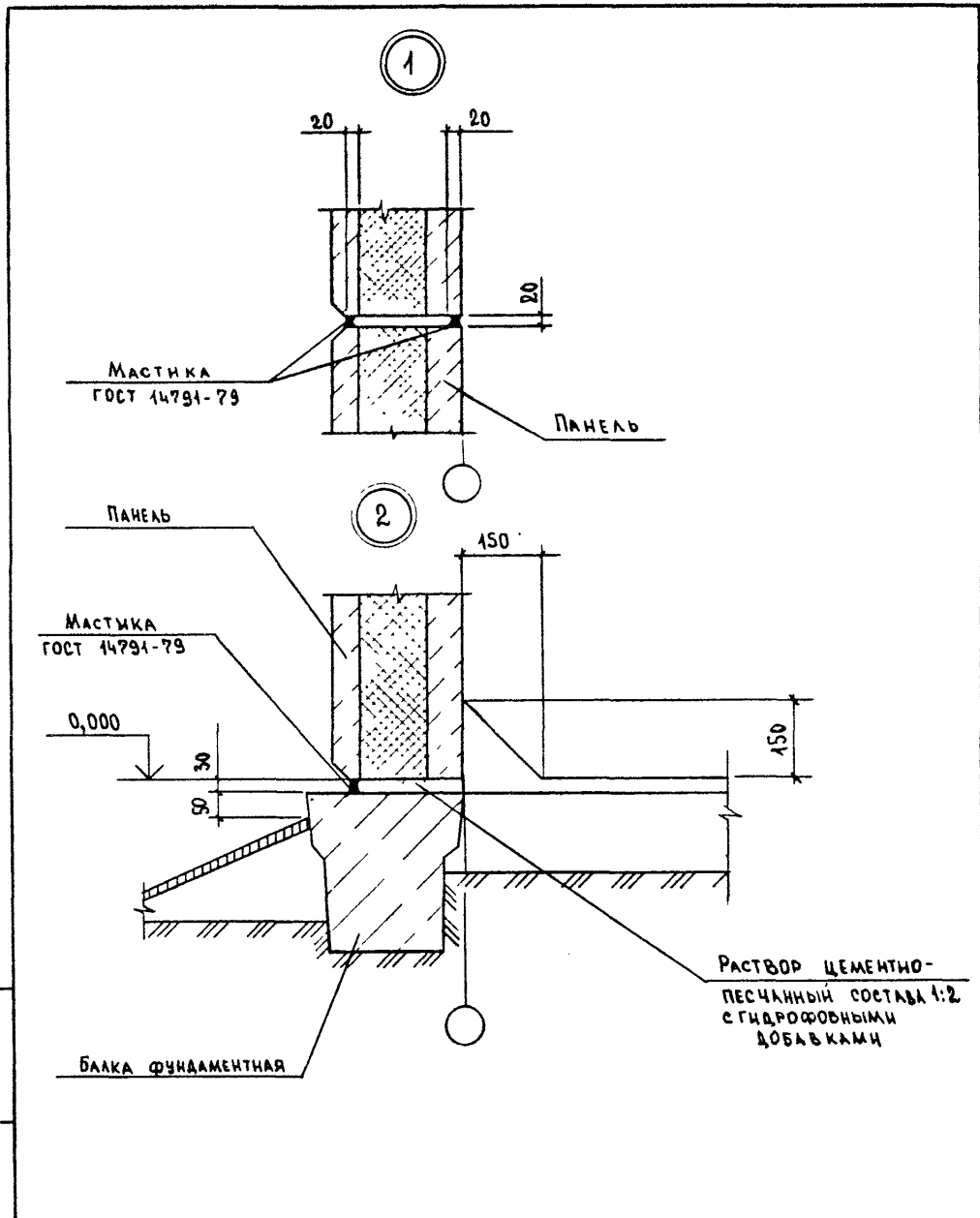
СХЕМА 3



ЖЕЛЕЗОБЕТОННАЯ СТРОПИЛЬНАЯ КОНСТРУКЦИЯ ИЛИ РАМА	МОДУЛЬНАЯ ВЫСОТА Н ₀ , м	N СХЕМЫ	РАЗМЕРЫ, м			
			H	a	δ	β
БАЛКИ С ВЫСОТОЙ НА ОПОРЕ 700мм	2,4	1,3	3,3	—	—	—
	2,7	2	3,6	2,7	0,9	0,6
	3,0		3,9	2,4	0,9	
				2,7	1,2	—
				3,3	0,6	
БАЛКИ С ВЫСОТОЙ НА ОПОРЕ 400мм И ФЕРМЫ	2,4	1,3	3,0	—	—	0,6
	2,7	2	3,3	2,7	0,6	—
	3,0		3,6	2,4	0,6	0,6
				2,7	0,9	—
				3,0	0,6	
РАМЫ	—	1,3	3,3	—	—	—
		2		2,7	0,6	

ЛВ-Н ПОДА ПОЛЫРСЬ И ДИТАБРАМНЬ И

1.832 1 - 16.0 - 1 Лист 2



ВЗАИМ. ШИВ №	
ПОДПИСЬ И ДАТА	
И.О.П.	
И.О.П.	
И.О.П.	
И.О.П.	
И.О.П.	

1.832 1-16.0-2

Узел 1,2
ПРИМЕР РЕШЕНИЯ

СТАДИЯ	ЛИСТ	ЛИСТОВ
Р		1
АП ГИПРОНИСЕЛЬХОЗ		

ФОРМАТ А4

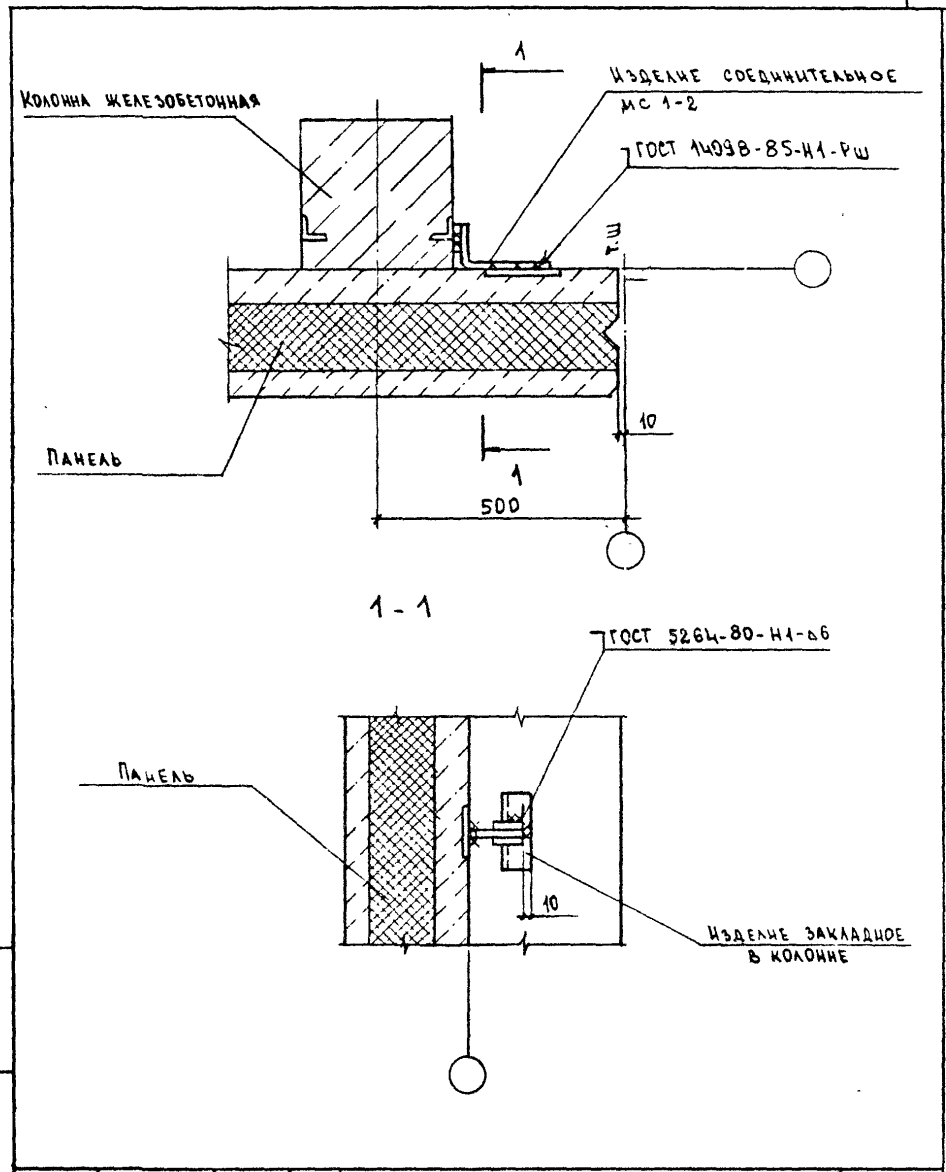
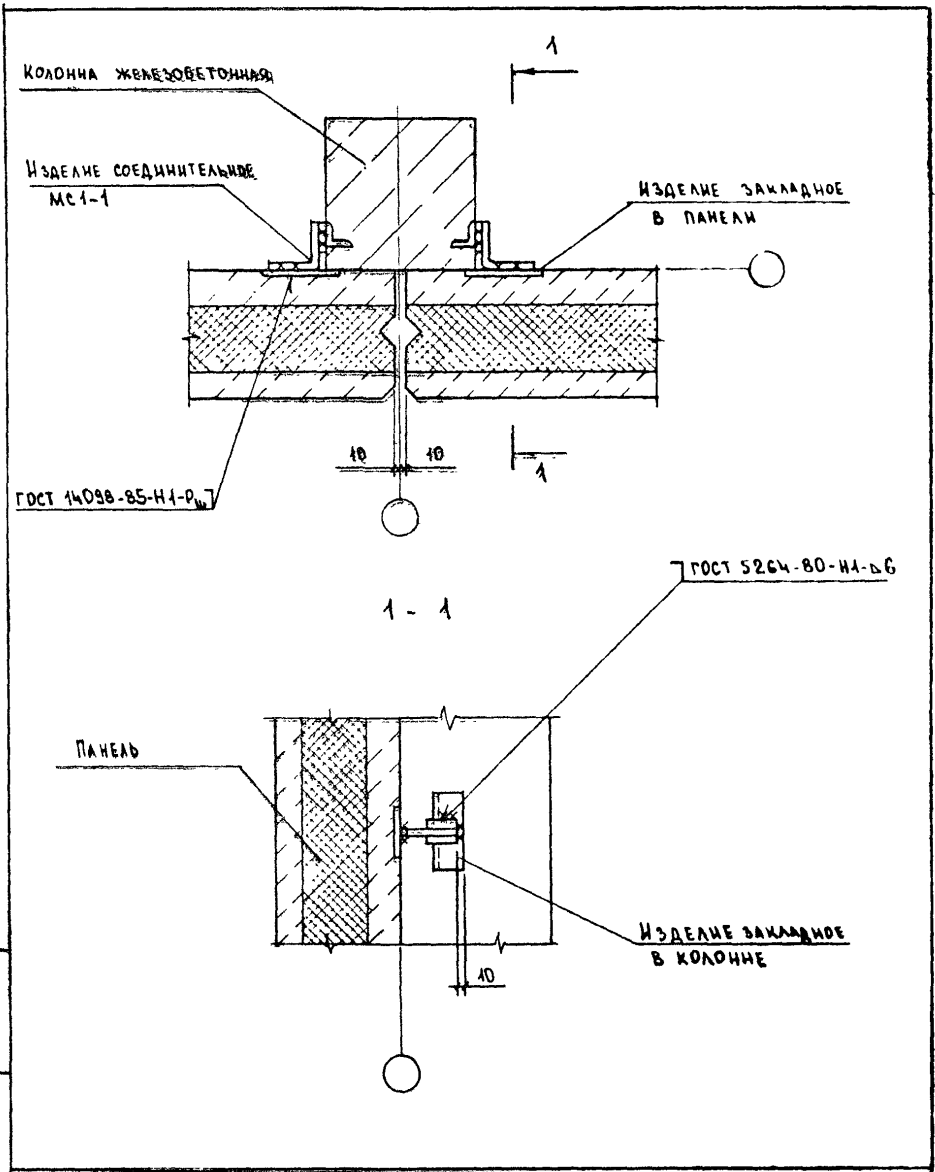
ВЗАИМ. ШИВ №	
ПОДПИСЬ И ДАТА	
И.О.П.	
И.О.П.	
И.О.П.	
И.О.П.	
И.О.П.	

1.832 1-16.0-3

Узел 3,4
ПРИМЕР РЕШЕНИЯ

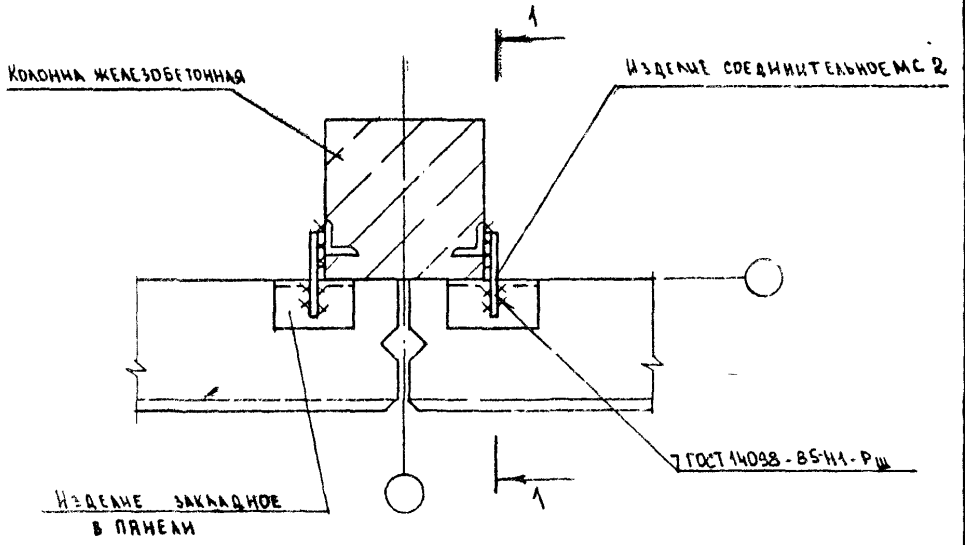
СТАДИЯ	ЛИСТ	ЛИСТОВ
Р		1
АП ГИПРОНИСЕЛЬХОЗ		

Ц00012-01 16 ФОРМАТ А4

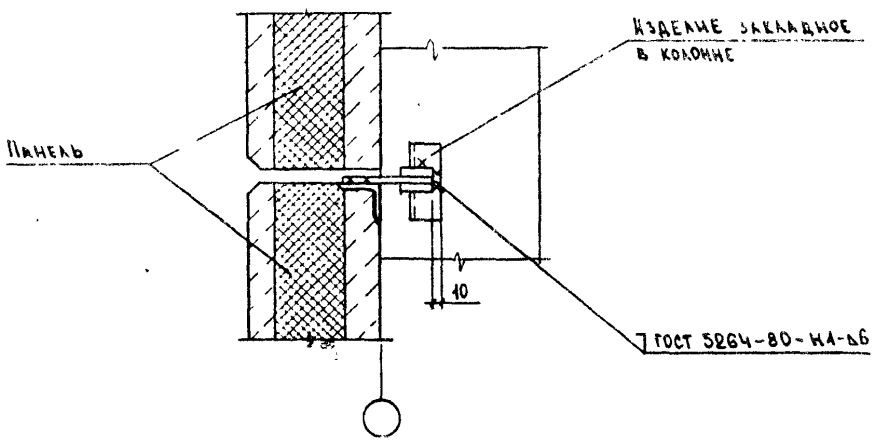


№ пог.	Подпись	Дата	Взм. №	1.832.1-16.0-4	
И.О.Т.	Котов			Станд. лист	Листов
И.Контр.	Козьмина			5	1
Рук. гр.	Солоухин			Узел 5. Пример решения	
Инж.	Вирюкова			АП ГИПРОНИСЕЛЬХОЗ	
Инж.	Божко				

№ пог.	Подпись	Дата	Взм. №	1.832.1-16.0-5	
И.О.Т.	Котов			Станд. лист	Листов
И.Контр.	Козьмина			5	1
Рук. гр.	Солоухин			Узел 6. Пример решения	
Инж.	Вирюкова			АП ГИПРОНИСЕЛЬХОЗ	
Инж.	Божко				



1 - 1

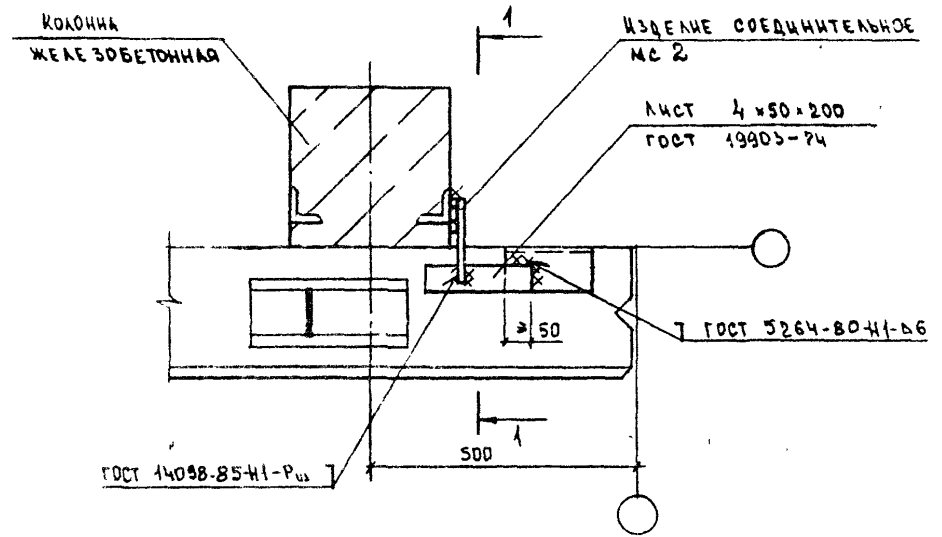


1.832.1-16.0-6

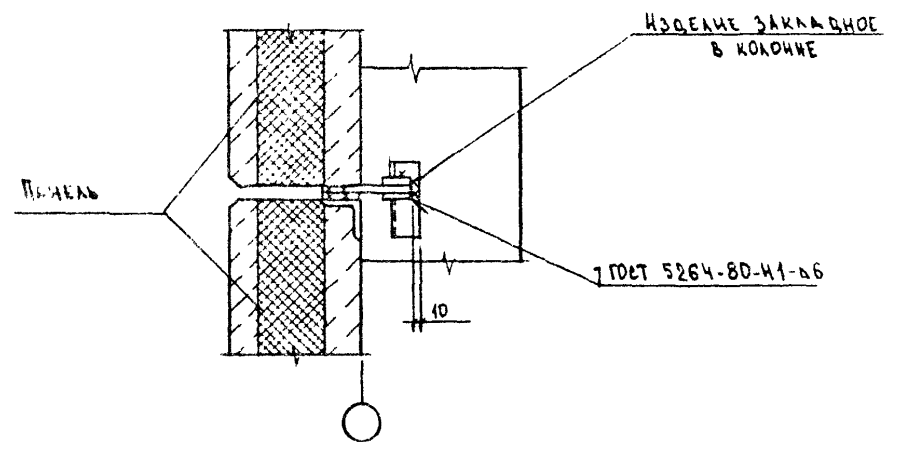
Узел 7.
ПРИМЕР РЕШЕНИЯ

Стандия	Лист	Листов
Р		1
АП ГИПРОНИСЕЛЬХОЗ		

Формат А4



1 - 1



1.832.1-16.0-7

Узел 8.
ПРИМЕР РЕШЕНИЯ

Стандия	Лист	Листов
Р		1
АП ГИПРОНИСЕЛЬХОЗ		

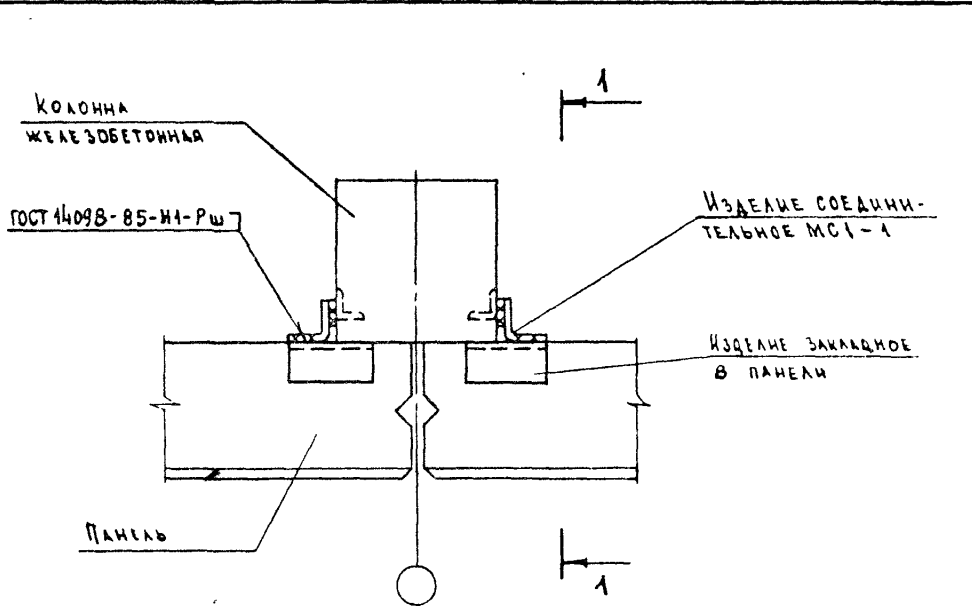
Ц00012-01 18 Формат А4

ИЗВ. № ПОДА. ПОДПИСЬ НА ЧЛ. ВЗН. №

Нач. отд.	Котов	<i>[Signature]</i>
Н. контр.	Кузьмина	<i>[Signature]</i>
Рук. гр.	Солоухин	<i>[Signature]</i>
Инж.	Бирюкова	<i>[Signature]</i>
Инж.	Божко	<i>[Signature]</i>

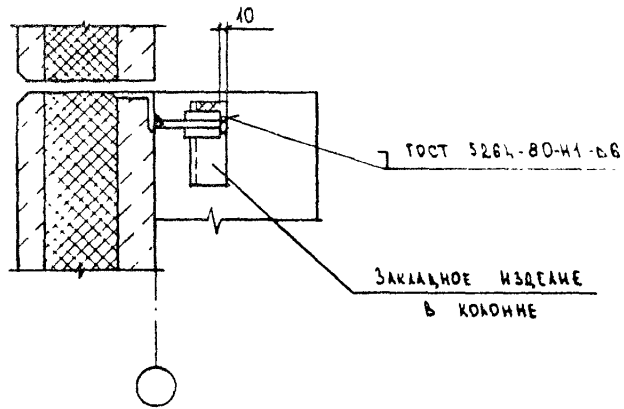
ИЗВ. № ПОДА. ПОДПИСЬ НА ЧЛ. ВЗН. №

Нач. отд.	Котов	<i>[Signature]</i>
Н. контр.	Кузьмина	<i>[Signature]</i>
Рук. гр.	Солоухин	<i>[Signature]</i>
Инж.	Бирюкова	<i>[Signature]</i>
Инж.	Божко	<i>[Signature]</i>



1-1

Стропильная конструкция условно не показана.



ЗАКЛАДНОЕ ИЗДЕЛИЕ В КОЛОННЕ

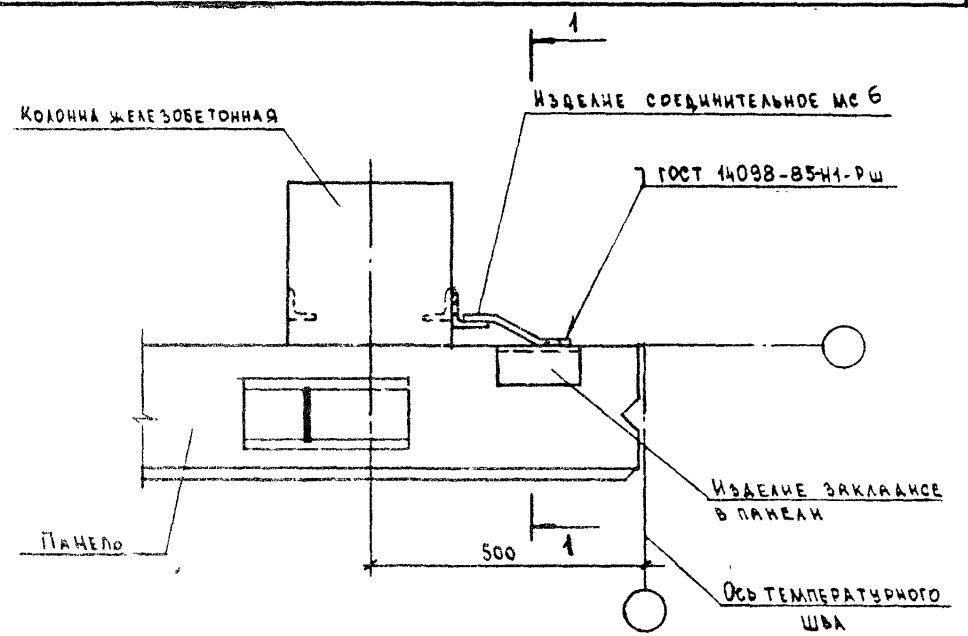
1.832.1-16.0-8

Узел 9.

ПРИМЕР РЕШЕНИЯ

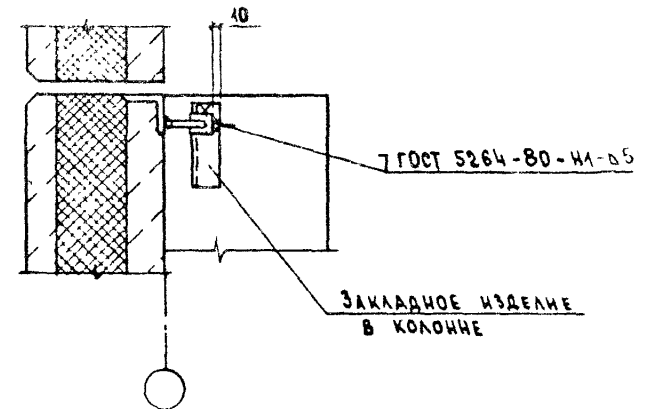
СТАДИЯ	Лист	Листов
Р		1
АП ГИПРОНИСЕЛЬХОЗ		

Формат А4



1-1

Стропильная конструкция условно не показана.



ЗАКЛАДНОЕ ИЗДЕЛИЕ В КОЛОННЕ

1.832.1-16.0-9

Узел 10.

ПРИМЕР РЕШЕНИЯ

ИМ. № ПОЛ.	ПОДПИСЬ И ДАТА	ВЗЛ. ИМ. №	СТАДИЯ	Лист	Листов
			Р		1
АП ГИПРОНИСЕЛЬХОЗ					

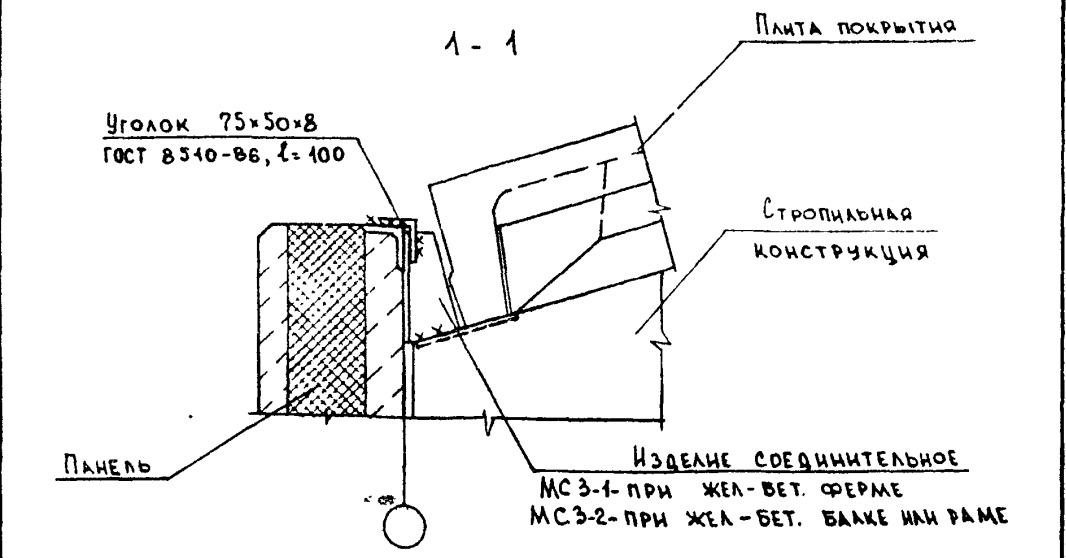
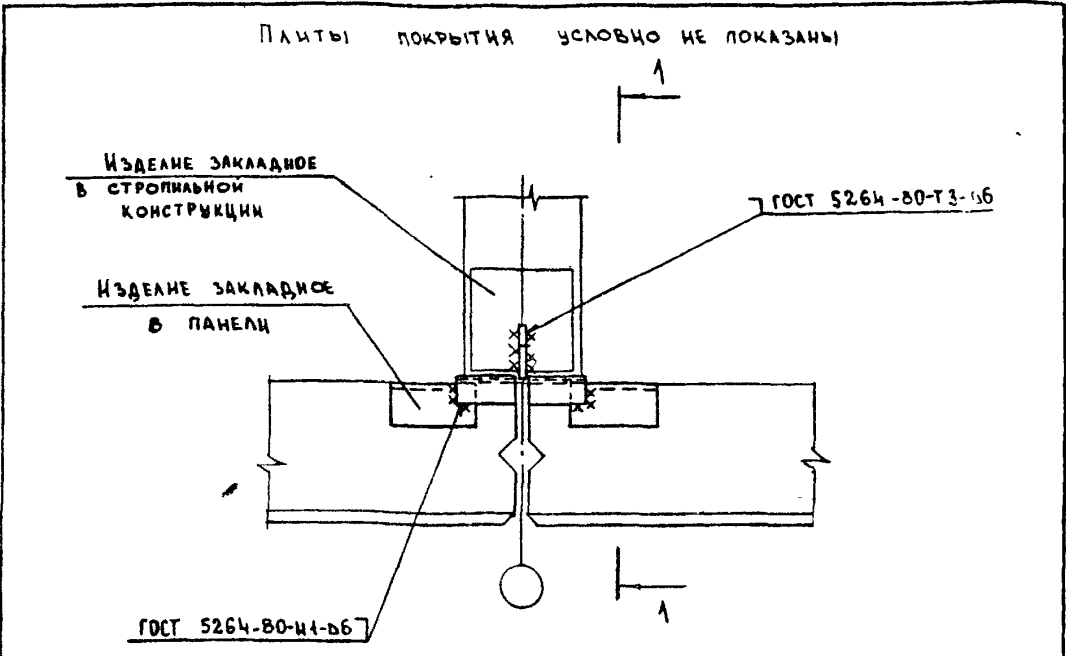
Ц00012-01 19

Формат А4

ИМ. № ПОЛ.	ПОДПИСЬ И ДАТА	ВЗЛ. ИМ. №

Нач. отд.	Котлов	
Н. контр.	Кузьмина	
Рук. гр.	Солоухин	
Инж.	Бирюкова	
Инж.	Божко	

Нач. отд.	Котлов	
Н. контр.	Кузьмина	
Рук. гр.	Солоухин	
Инж.	Бирюкова	
Инж.	Божко	

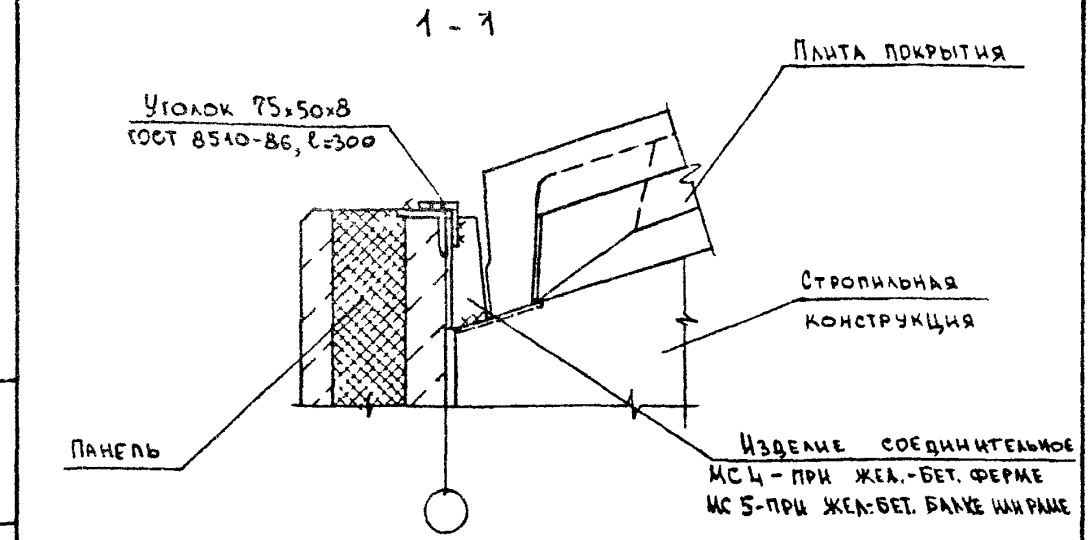
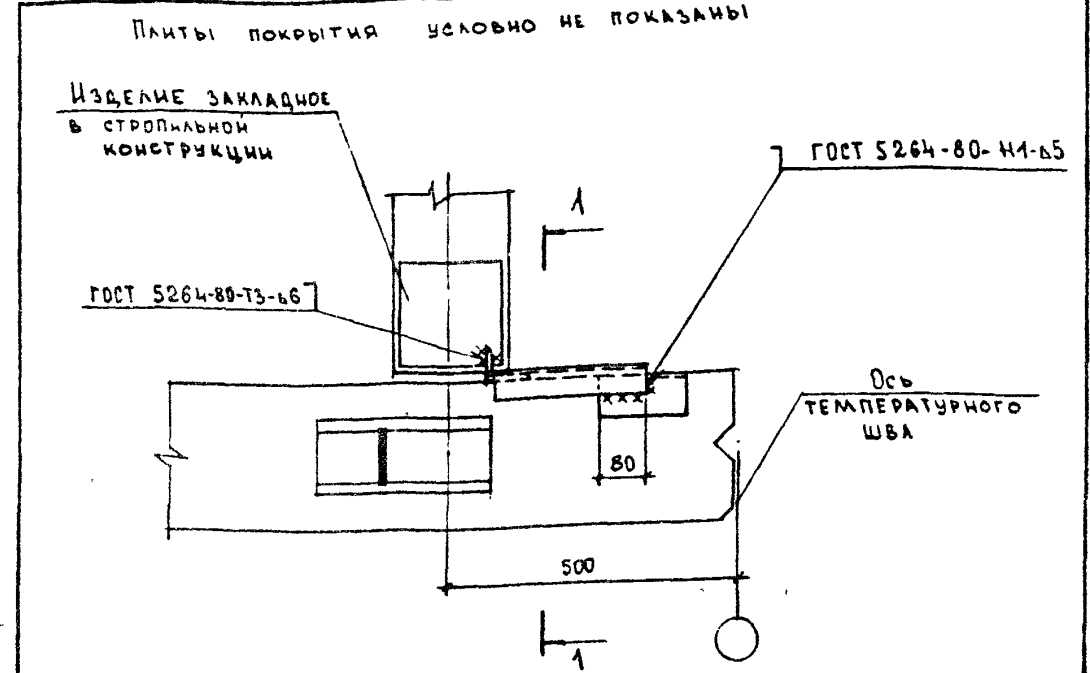


Изделие соединительное МС3-1, МС3-2 приварить к стропильной конструкции до установки плит покрытия.

1.832.1-16.0-10		
И.О.ТД	Котов	<i>Котов</i>
И.КОНТР.	Кузьмина	<i>Кузьмина</i>
Рук.ГР.	Соловухин	<i>Соловухин</i>
И.ИЖ.	Бирюкова	<i>Бирюкова</i>
И.ИЖ.	Божко	<i>Божко</i>
Узел 11.	СТАДИЯ	Лист
ПРИМЕР РЕШЕНИЯ	Р	1
АП ГИПРОНИСЕЛЬХОЗ		

Формат А4

6.54-50



Изделие соединительное МС4, МС5 приварить к стропильной конструкции до установки плит покрытия.

1.832.1-16.0-11		
И.О.ТД	Котов	<i>Котов</i>
И.КОНТР.	Кузьмина	<i>Кузьмина</i>
Рук.ГР.	Соловухин	<i>Соловухин</i>
И.ИЖ.	Бирюкова	<i>Бирюкова</i>
И.ИЖ.	Божко	<i>Божко</i>
Узел 12.	СТАДИЯ	Лист
ПРИМЕР РЕШЕНИЯ	Р	1
АП ГИПРОНИСЕЛЬХОЗ		

Формат А4

Ц00012-01 (20)